

Цифровой преобразователь температуры, модель T15 RU



Исполнение для монтажа в головку,
модель T15.H



Исполнение для монтажа на
DIN-рейку, модель T15.R



**Руководства по эксплуатации на других языках
приведены на www.wika.com.**

© 12/2015 WIKA Alexander Wiegand SE & Co. KG

Все права защищены.

WIKA® является зарегистрированной торговой маркой в различных странах.

Перед выполнением каких-либо работ внимательно изучите руководство по эксплуатации!

Сохраните его для последующего использования!

Содержание

| | |
|--|-----------|
| 1. Общая информация | 5 |
| 2. Конструкция и принцип действия | 6 |
| 2.1 Описание | 6 |
| 2.2 Размеры в мм | 6 |
| 2.3 Комплектность поставки | 7 |
| 3. Безопасность | 8 |
| 3.1 Условные обозначения | 8 |
| 3.2 Назначение | 8 |
| 3.3 Ответственность эксплуатирующей организации | 9 |
| 3.4 Квалификация персонала | 9 |
| 3.5 Маркировка, маркировка безопасности | 10 |
| 3.6 Маркировка Ex | 11 |
| 4. Транспортировка, упаковка и хранение | 12 |
| 4.1 Транспортировка | 12 |
| 4.2 Упаковка и хранение | 12 |
| 5. Пуск, эксплуатация | 13 |
| 5.1 Заземление | 13 |
| 5.2 Монтаж | 15 |
| 5.2.1 Преобразователь в исполнении для монтажа в головку (модель T15.H) | 15 |
| 5.2.2 Преобразователь в исполнении для монтажа на DIN-рейку (модель T15.R) | 16 |
| 5.3 Электрическое подключение | 16 |
| 5.3.1 Источник питания, токовая петля 4 ... 20 мА | 17 |
| 5.3.2 Чувствительные элементы | 18 |
| 5.4 Конфигурирование | 19 |
| 5.4.1 Конфигурируемая функция контроля | 19 |
| 5.4.2 Конфигурирование с ПК | 19 |
| 5.4.3 Программатор, модель PU-548 | 20 |
| 5.4.4 Конфигурационное программное обеспечение WIKAsoft-TT | 20 |
| 6. Специальные условия эксплуатации (X-условия) | 21 |
| 6.1 Общая часть (все сертификаты) | 21 |
| 6.2 Сертификаты ATEX и IECEx | 21 |
| 6.2.1 Модели T15.x-AC, T15.x-AI | 21 |
| 6.2.2 Модель T15.x-AN | 21 |
| 6.2.3 Модель T15.x-AE | 21 |
| 6.3 Сертификат FM | 22 |
| 6.3.1 Модели T15.x-AC, T15.x-AI | 22 |
| 6.3.2 Модель T15.x-AN | 22 |
| 6.3.3 Модель T15.x-AE | 22 |

| | | |
|------------|---|-----------|
| 6.4 | Сертификат CSA | 23 |
| 6.4.1 | Модели T15.x-AIx | 23 |
| 6.4.2 | Модели T15.x-ACx | 23 |
| 6.4.3 | Модели T15.x-AEx | 23 |
| 7. | Конфигурационное программное обеспечение WIKAsoft-TT | 24 |
| 7.1 | Запуск программного обеспечения | 24 |
| 7.2 | Процедура конфигурирования | 25 |
| 7.3 | Диагностика неисправностей | 25 |
| 7.4 | Изменяемые величины | 25 |
| 7.5 | Конфигурирование нескольких одинаковых приборов | 25 |
| 8. | Неисправности | 26 |
| 9. | Обслуживание | 28 |
| 10. | Возврат и утилизация | 28 |
| 10.1 | Возврат | 28 |
| 10.2 | Утилизация | 28 |
| 11. | Технические характеристики | 29 |
| 11.1 | Значения характеристик обеспечения безопасности для моделей T15.x-AI, T15.x-AC | 30 |
| 11.2 | Значения характеристик обеспечения безопасности для моделей T15.x-AN, T15.x-AE | 31 |
| 11.3 | Версии по NAMUR NE53 | 32 |
| 12. | Аксессуары | 32 |
| | Приложение 1: Схема управления CSA/FM | 33 |
| | Приложение 2: Декларация соответствия EU | 37 |

Декларации соответствия приведены на www.wika.com.

1. Общая информация

- Преобразователь температуры, описанный в данном руководстве по эксплуатации, разработан и произведен и использованием новейших технологий, соответствующих современному уровню развития науки и техники. Во время производства все компоненты проходят строгий контроль качества и соответствия экологическим критериям. Наши системы управления сертифицированы по стандартам ISO 9001 и ISO 14001.
- Данное руководство содержит важную информацию по эксплуатации прибора. Для безопасной работы необходимо соблюдать все указания по технике безопасности и правила эксплуатации.
- Соблюдайте соответствующие местные нормы и правила по технике безопасности, а также общие нормы безопасности, действующие для конкретной области применения прибора.
- Данное руководство по эксплуатации входит в комплект поставки прибора и должно храниться рядом с ним, а работающий с прибором квалифицированный персонал должен иметь доступ к руководству в любое время. Передайте руководство по эксплуатации следующей эксплуатирующей организации или владельцу прибора.
- Перед началом использования прибора квалифицированный персонал должен внимательно прочитать данное руководство и понять все его положения.
- Необходимо выполнять условия, указанные в документации поставщика к прибору.
- Технические характеристики могут быть изменены без предварительного уведомления.
- Дополнительная информация:
 - Адрес в сети Интернет: www.wika.de / www.wika.com
 - Соответствующий типовой лист: TE 15.01
 - Консультант по применению: Тел.: +49 9372 132-0
Факс: +49 9372 132-406
info@wika.de

2. Конструкция и принцип действия

2. Конструкция и принцип действия

2.1 Описание

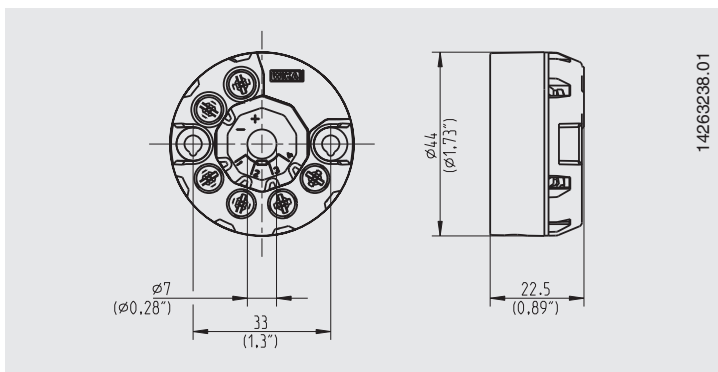
Преобразователь температуры модели T15 используется для преобразования величины сопротивления или отношения сопротивлений (потенциометр) в пропорциональный токовый сигнал (4...20 мА). Таким образом для обеспечения безотказной работы постоянно контролируется работа датчиков.

Преобразователь удовлетворяет следующим требованиям:

- Взрывозащита (в зависимости от варианта исполнения)
- Электромагнитная совместимость в соответствии с рекомендацией NAMUR NE21
- Сигнал на аналоговом выходе в соответствии с рекомендацией NAMUR NE43
- Сигнал о выходе из строя датчика в соответствии с рекомендацией NAMUR NE89 (мониторинг коррозии соединений датчика)

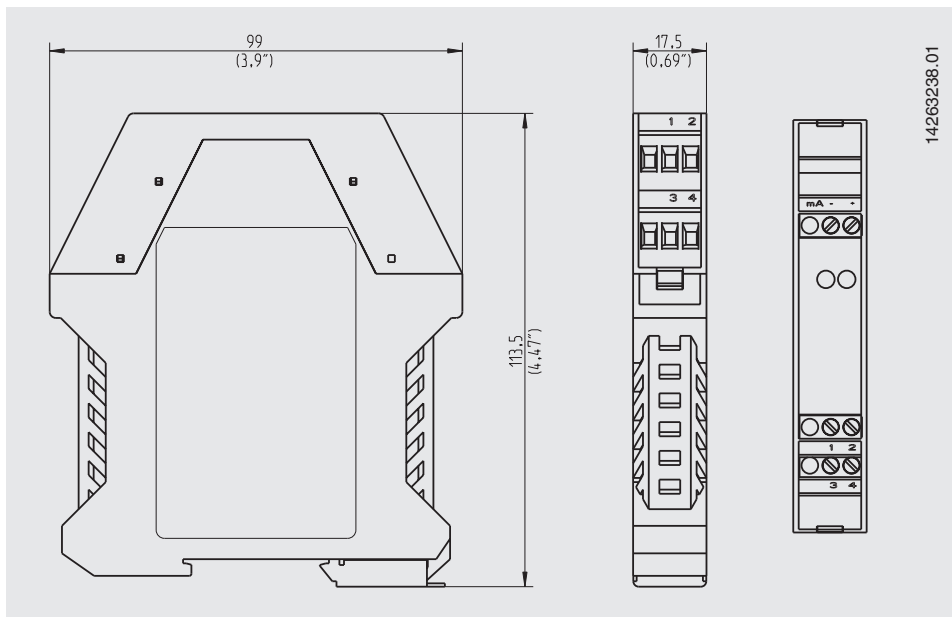
2.2 Размеры в мм

- Исполнение для монтажа в головку, модель T15.H



2. Конструкция и принцип действия

- Исполнение для монтажа на DIN-рейку, модель T15.R



RU

2.3 Комплектность поставки

Сверьте комплектность поставки с накладной.

3. Безопасность

3.1 Условные обозначения

RU



ВНИМАНИЕ!

... указывает на потенциально опасную ситуацию, которая, если ее не избежать, может привести к серьезным травмам, вплоть до летального исхода.



ОСТОРОЖНО!

... указывает на потенциально опасную ситуацию, которая, если ее не предотвратить, может явиться причиной травм, повреждения оборудования или угрозы для окружающей среды.



ОПАСНО!

... указывает на опасность поражения электрическим током. В случае несоблюдения инструкций по технике безопасности существует опасность получения серьезных травм, вплоть до летального исхода.



ОПАСНО!

... указывает на потенциально опасную ситуацию в опасной зоне, которая, если ее не избежать, может привести к серьезным травмам, вплоть до летального исхода.



ВНИМАНИЕ!

... указывает на потенциально опасную ситуацию, которая, если ее не избежать, может привести к ожогам в результате контакта с горячими поверхностями или жидкостями.



Информация

... указывает на полезные советы, рекомендации и информацию, позволяющую обеспечить эффективную и безаварийную работу.

3.2 Назначение

Преобразователь температуры модели T15 является универсальным прибором, конфигурируемым при помощи ПК и предназначен для использования с термометрами сопротивления и потенциометрами.

Прибор разработан и произведен исключительно для применений, описанных в настоящем руководстве, и должен использоваться только соответствующим образом.

Необходимо изучить технические характеристики, указанные в данном руководстве по эксплуатации. При неправильном обращении или эксплуатации прибора вне его технических характеристик следует немедленно прекратить эксплуатацию прибора и произвести его осмотр сертифицированным инженером WIKA.

Все обязательства производителя аннулируются в случае использования прибора не по назначению.

3.3 Ответственность эксплуатирующей организации

Прибор предназначен для промышленного применения. Поэтому эксплуатирующая организация несет правовые обязательства, касающиеся безопасности работы.

Следует строго соблюдать инструкции по технике безопасности, приведенные в данном руководстве по эксплуатации, а также принять меры по обеспечению безопасности, предотвращению несчастных случаев и меры по защите окружающей среды.

Эксплуатирующая организация несет ответственность за надлежащее состояние таблички с данными о приборе.

Ответственность за классификацию зон полностью лежит на эксплуатирующей установке организации, но не на производителе/поставщике оборудования.

3.4 Квалификация персонала



ВНИМАНИЕ!

Опасность получения травм при недостаточной квалификации персонала!

Неправильное обращение с прибором может привести к значительным травмам или повреждению оборудования.

- ▶ Действия, описанные в данном руководстве по эксплуатации, должны выполняться только обученным электротехническим персоналом, обладающим описанным ниже уровнем квалификации.

Квалифицированный электротехнический персонал

Под квалифицированным электротехническим персоналом понимается персонал, который благодаря своему техническому образованию, пользуясь профессиональными знаниями и опытом, досконально зная нормативные документы конкретной страны, действующие стандарты и директивы, способен работать с электрическими системами, самостоятельно распознавать потенциально опасные ситуации и избегать их. Квалифицированный электротехнический персонал должен пройти специальное обучение, касающееся условий труда в том месте, где ему предстоит работать и знать соответствующие стандарты, нормы и правила. Квалифицированный электротехнический персонал должен исполнять действующие правила техники безопасности.

Специальные знания для работы с прибором в опасных зонах:

Обученный электротехнический персонал должен обладать знаниями классов защиты от воспламенения, норм и правил по эксплуатации оборудования в опасных зонах.

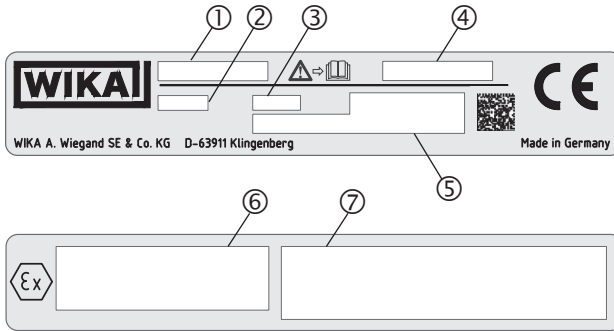
Специфические условия применения требуют от персонала дополнительных знаний, например, об агрессивных средах.

3. Безопасность

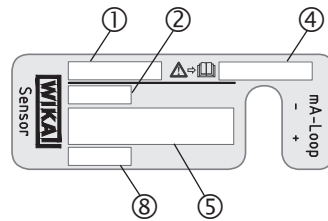
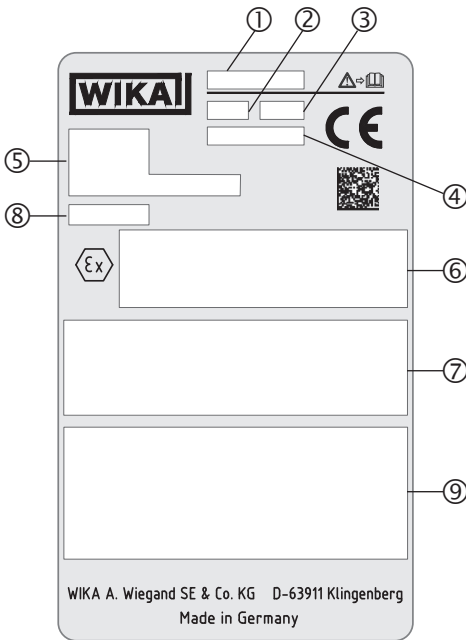
3.5 Маркировка, маркировка безопасности

- Исполнение для монтажа в головку, модель T15.H

RU



- Исполнение для монтажа на DIN-рейку, модель T15.R



- ① Модель
- ② Версия программного обеспечения
- ③ Дата выпуска (год-месяц)
- ④ Серийный номер
- ⑤ Информация о датчике (модель, тип присоединения, напряжение питания, диапазон измерения)
- ⑥ Информация о сертификации ATEX
- ⑦ Дополнительная информация о сертификации
- ⑧ Метка
- ⑨ Назначение контактов



Перед выполнением монтажа и пуском прибора внимательно изучите руководство по эксплуатации!

3. Безопасность

3.6 Маркировка Ex



ОПАСНО!

Опасность для жизни в результате потери взрывозащиты

Несоблюдение данных инструкций и их составляющих может привести к потере взрывозащиты.

- ▶ Соблюдайте инструкции по технике безопасности и другие правила, касающиеся взрывозащиты, приведенные в настоящем руководстве.
- ▶ Выполняйте требования директивы АТЕХ.
- ▶ Соблюдайте указания, приведенные в соответствующем сертификате типовых испытаний, а также требования национальных нормативных документов, касающихся установки и эксплуатации в опасных зонах (например, МЭК 60079-14, NEC, CEC).

RU

Проверьте соответствие классификации конкретному применению.
Изучите соответствующие национальные нормы и правила.

Обзор моделей с европейскими сертификатами

| Модель | Маркировка Ex | | Тип защиты от воспламенения |
|--|---|---|---------------------------------|
| | BVS 19 ATEX E 020 X IECEX BVS 19.0022X | | |
| T15.H-AI (исполнение для монтажа в головку) | II 1G II 1D | Ex ia IIC T6 ... T4 Ga Ex ia IIIC T135 °C Da | Искробезопасное оборудование |
| T15.R-AI (исполнение для монтажа на DIN-рейку) | II 2(1)G II 2(1)D | Ex ia [ia Ga] IIC T6 ... T4 Gb Ex ia [ia Da] IIIC T135 °C Db | Искробезопасное оборудование |
| T15.x-AC | II 3G | Ex ic IIC T6 ... T4 Gc X | Искробезопасное оборудование |
| T15.x-AN | II 3G | Ex nA IIC T6 ... T4 Gc X | Невоспламеняющееся оборудование |
| T15.x-AE | II 3G | Ex ec IIC T6 ... T4 Gc | Невоспламеняющееся оборудование |

4. Транспортировка, упаковка и хранение

4. Транспортировка, упаковка и хранение

4.1 Транспортировка

Проверьте прибор на предмет отсутствия возможных повреждений, которые могли произойти при транспортировке. При обнаружении повреждений следует немедленно составить соответствующий акт и известить транспортную компанию.

RU



ОСТОРОЖНО!

Повреждения при неправильной транспортировке

При неправильной транспортировке возможно повреждение оборудования.

- ▶ Не используйте преобразователи с видимыми наружными повреждениями корпуса!

Если прибор транспортировался из холода в тепло, возможно образование конденсата, что может привести к неисправности прибора. Перед вводом прибора в эксплуатацию подождите пока измерительный прибор не прогреется до комнатной температуры.

4.2 Упаковка и хранение

Не удаляйте упаковку до момента монтажа.

Допустимые условия хранения:

- Температура хранения: -40 ... +85 °C
- Влажность: 95 % относительной влажности (допускается конденсация)

Избегайте воздействия следующих факторов:

- Прямых солнечных лучей или близости к нагретым объектам
- Механической вибрации, механических ударов (падения на твердую поверхность)
- Попадания сажи, паров, пыли и коррозионных газов

5. Пуск, эксплуатация

Персонал: Квалифицированный электротехнический персонал
Инструменты: Отвертка (см. раздел 5.3 “Электрическое подключение”)

RU



ОПАСНО!

Опасность для жизни в результате взрыва!

При эксплуатации в воспламеняемой среде существует опасность взрыва, который может привести к летальному исходу.

- ▶ Выполняйте работы по настройке только в безопасных зонах!
- ▶ В опасных зонах используйте только преобразователи температуры, сертифицированные для работы в соответствующих опасных зонах. Учитывайте нормативные документы, указанные на маркировочной табличке прибора.

5.1 Заземление



ВНИМАНИЕ!

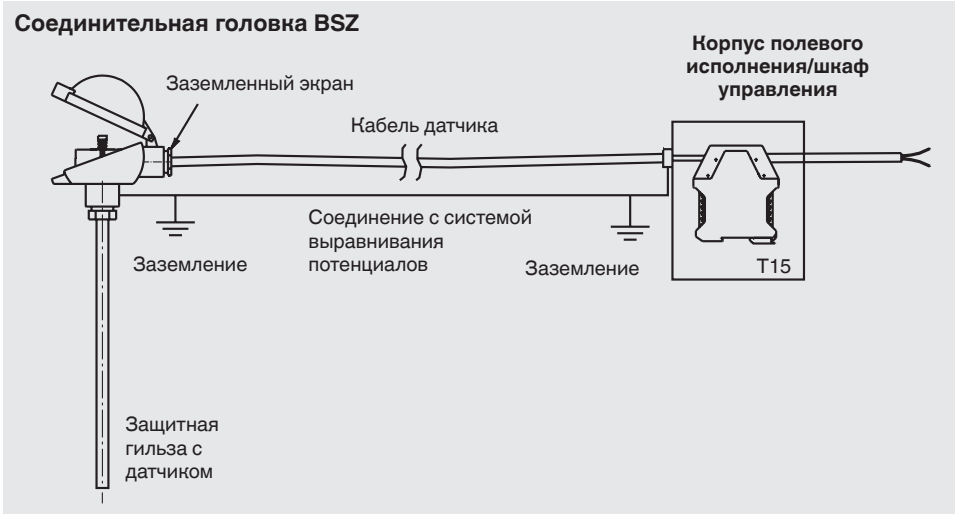
Предотвращение электростатического разряда

При выполнении работ с прибором во время его эксплуатации необходимо предпринять меры для предотвращения электростатического разряда на клеммы, т.к. разряд может привести к временному искажению измеренных значений.

- ▶ Используйте преобразователи температуры модели T15.N только с заземленными головками термометров!
- ▶ Подключайте резистивный датчик (например, Pt100) к T15.R с помощью экранированного кабеля. Экран кабеля должен быть электрически соединен с корпусом заземленного термометра.

Соединительная головка BSZ

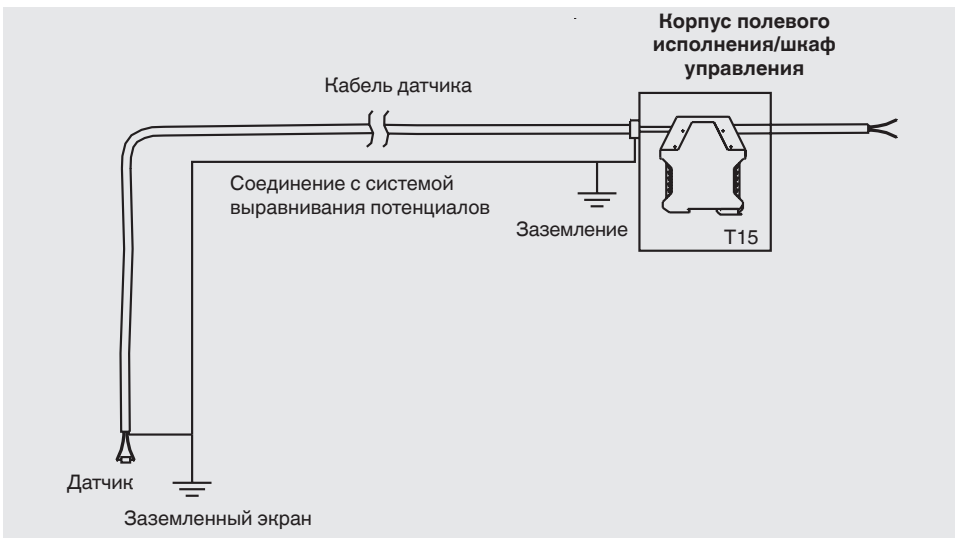




Для применений с повышенными требованиями к электромагнитной совместимости рекомендуется использование экранированного кабеля между преобразователем температуры и датчиком, в особенности при большой длине проводки датчика.

Пример установки показан на рисунке.

Для преобразователя температуры модели Т15.Р в исполнении для монтажа на рейку и длине кабеля питания более 30 м использование экранированного кабеля является обязательным.



5. Пуск, эксплуатация

5.2 Монтаж

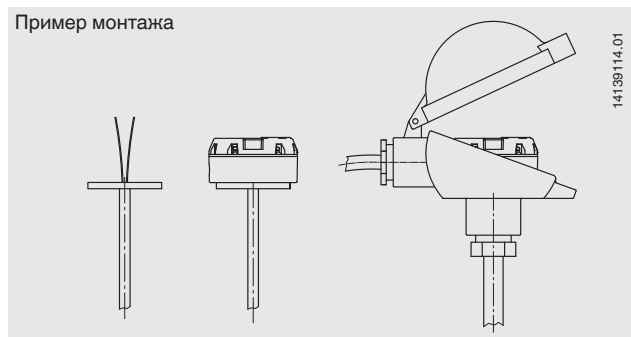
5.2.1 Преобразователь в исполнении для монтажа в головку (модель T15.H)



При установке преобразователя в соединительную головку значение момента затяжки не должно превышать 1 Н м!

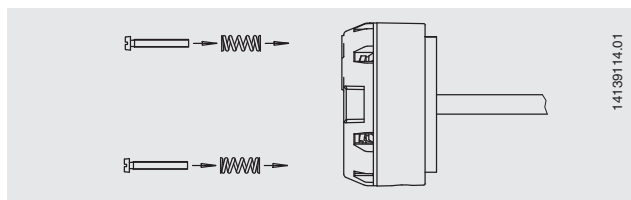
RU

Преобразователи для установки в головку предназначены для монтажа на измерительную вставку в соединительной головке DIN формы В с достаточным монтажным пространством. Соединительные проводники измерительной вставки должны иметь длину около 50 мм и быть изолированными.



Монтаж в соединительную головку

Поместите измерительную вставку с установленным преобразователем в защитный фитинг и закрепите в соединительной головке при помощи винтов с пружинным поджатием.



Монтаж в крышку соединительной головки

При монтаже в крышку соединительной головки используйте подходящие винты и шайбы.

Монтаж на рейку при помощи DIN-переходника

При использовании механического переходника, поставляемого в качестве дополнительного оборудования, преобразователи для монтажа в головку T15.H также могут быть монтироваться на DIN-рейку (см. раздел 12 “Аксессуары”).

5. Пуск, эксплуатация

5.2.2 Преобразователь в исполнении для монтажа на DIN-рейку (модель T15.R)

Закрепите корпус на 35 мм DIN-рейке (EN 60175), защелкнув его без использования каких-либо инструментов.

Демонтаж выполняется путем разблокирования защелки.

RU

5.3 Электрическое подключение



ОПАСНО!

Опасность поражения электрическим током

При контакте с открытыми токоведущими частями существует опасность поражения электрическим током.

- ▶ Установка и монтаж прибора должны выполняться только квалифицированным персоналом.
- ▶ Эксплуатация неисправного источника питания (например, с присутствием сетевого напряжения на выходных клеммах) может привести к появлению на корпусе прибора опасного для жизни напряжения!
- ▶ Монтажные работы допускается выполнять только при отключенном электропитании.
- ▶ Необходимо проверить правильность и надежность подключения соединительной проводки. Только правильно и надежно выполненные соединения могут обеспечить безаварийную эксплуатацию.
- ▶ Монтажник должен использовать проводку, имеющую допустимую температуру не ниже указанной температуры окружающей среды.

Данное оборудование имеет класс защиты 3 для подключения к источнику низкого напряжения, который изолирован от источника питания или напряжения выше, чем 50 В перем. тока или 120 В пост. тока. Желательно обеспечить питание от источника SELV (безопасное низковольтное напряжение) или источника PELV (система безопасного сверхнизкого напряжения); в качестве альтернативы необходимо предпринять меры защиты в соответствии с HD 60346-4-41 (DIN VDE 0100-410).

Исполнение для Северной Америки

Электрический монтаж должен выполняться по "Классу 2 электрических цепей" или "Классу 2 силовых установок" в соответствии с Электротехническими нормами и правилами Канады (CEC) или Национальными правилами эксплуатации электроустановок (NEC).

Гальваническая развязка прибора не обеспечивает достаточную защиту от электрических импульсов в соответствии с EN 61140.

Максимальная высота эксплуатации: 5000 м над уровнем моря.

Рекомендуемые инструменты для винтовых клемм

| Модель | Отвертка | Момент затяжки |
|--------|--|----------------|
| T15.H | Крестовая (наконечник 'Pozidriv'), размер 2 (ISO 8764) | 0,5 Н м |
| T15.R | Шлицевая, 3 x 0,5 мм (ISO 2380) | 0,5 Н м |

5. Пуск, эксплуатация

5.3.1 Источник питания, токовая петля 4 ... 20 мА

Модель T15 является 2-проводным преобразователем температуры. В зависимости от версии он может использоваться с различными источниками питания.

Для гибких проводников рекомендуется использовать гофрированные соединительные рукава. Встроенная защита от обратной полярности (неправильная полярность на клеммах Φ и Θ) защищает преобразователь от повреждений.

RU

Максимальные значения

- Модель T15.x-ZZ: 35 В пост. тока
- Модель T15.x-AI: 30 В пост. тока
- Модель T15.x-AC: 30 В пост. тока
- Модель T15.x-AN: 35 В пост. тока
- Модель T15.x-AE: 35 В пост. тока

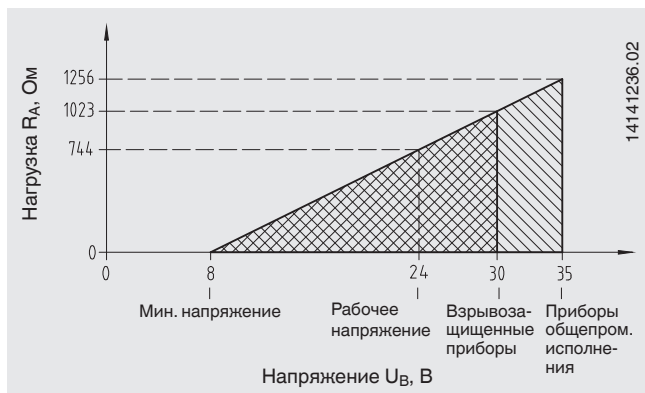
Минимальное напряжение питания

8 В пост. тока

Нагрузка не должна быть слишком большой, так как в случае относительно высоких значений тока напряжение питания преобразователя будет слишком низким.

Максимально допустимая нагрузка зависит от напряжения питания

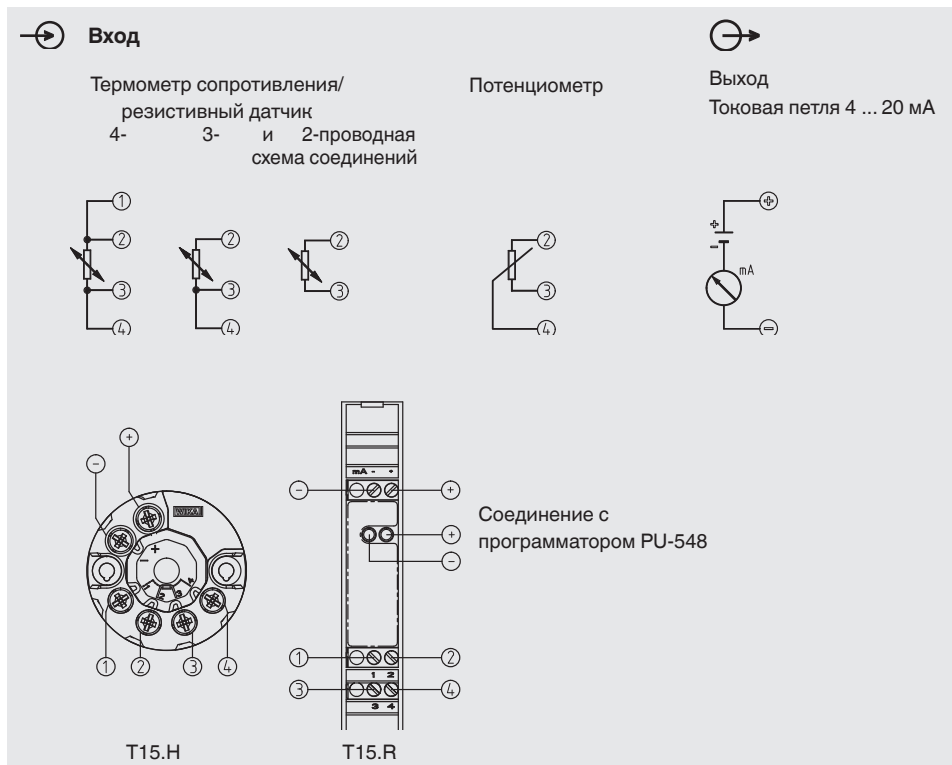
Нагрузочная диаграмма



5. Пуск, эксплуатация

5.3.2 Чувствительные элементы

Назначение соединительных клемм



Термометр сопротивления (RTD) и резистивный датчик

Термометр сопротивления можно подключить (например, в соответствии с DIN EN 60751) по 2-, 3- или 4-проводной схеме соединений или в качестве потенциометра по 3-проводной схеме соединений. Вход преобразователя для подключения датчика необходимо сконфигурировать в соответствии с используемой схемой соединений датчика. В противном случае будет невозможно полностью использовать функции компенсации искажений, вносимых соединительным кабелем, что может привести к дополнительной погрешности измерения.



Безопасные максимальные значения для подсоединения источника напряжения и датчиков приведены в разделе 11 “Технические характеристики”.

5.4 Конфигурирование

Имеется возможность конфигурирования:

- Типа датчика
- Схемы подключения датчика
- Диапазона измерения
- Единиц измерения
- Сигналов тревоги
- Контроля диапазона измерения
- Демпфирования
- Защиты от записи
- Меток
- 2-точечного масштабирования

Преобразователи температуры поставляются в базовой конфигурации (см. типовой лист TE 15.01) или в конфигурации, выполненный в соответствии со спецификацией заказчика. В случае последующего изменения конфигурации необходимо записать изменения на табличке прибора при помощи несмываемого маркера.



Для конфигурирования T15 не требуется моделирование входного сигнала. Моделирование датчика необходимо только для функционального теста.

5.4.1 Конфигурируемая функция контроля

Контроль диапазона измерения:

При включении данной функции, если измеренное значение выходит за пределы диапазона измерения, в токовой петле возникает сообщение об ошибке.

5.4.2 Конфигурирование с ПК

Конфигурирование выполняется через USB-порта ПК с использованием программатора модели PU-548 (см. раздел 12 “Аксессуары”) и конфигурационного программного обеспечения WIKAsoft-TT.



Необходимый драйвер Windows для PU-548 устанавливается автоматически во время установки WIKAsoft-TT.

Windows® является зарегистрированной торговой маркой Microsoft Corporation в Соединенных Штатах и других странах.

5. Пуск, эксплуатация

5.4.3 Программатор, модель PU-548

- Простота использования
- Светодиодный индикатор состояния
- Компактная конструкция
- Для программатора и преобразователя не требуется дополнительный источник питания
- Не требуется установка драйвера (используются стандартные драйверы Windows®)



RU

(заменяет программатор модели PU-448)

Подключение PU-548

Исполнение для монтажа в головку, модель T15.H



Исполнение для монтажа на DIN-рейку, модель T15.R



5.4.4 Конфигурационное программное обеспечение WIKAsoft-TT

Конфигурационное программное обеспечение WIKAsoft-TT постоянно обновляется и адаптируется, чтобы обеспечить соответствие расширению аппаратных средств T15. Таким образом гарантируется постоянный доступ ко всем функциям и параметрам преобразователя (см. раздел 7 “Конфигурационное программное обеспечение WIKAsoft-TT”).



Последнюю версию ПО WIKAsoft-TT можно бесплатно загрузить с www.wika.com.

6. Специальные условия эксплуатации (X-условия)

6.1 Общая часть (все сертификаты)

Влияние теплового рассеивания от других приборов, расположенных за преобразователем, необходимо учитывать с точки зрения повышения температуры окружающей преобразователь среды.

Преобразователи, имеющие маркировку “ia”, могут также использоваться в зонах, для которых требуются приборы с маркировкой “ib” с аналогичными параметрами подключения. Таким образом, вся измерительная цепь (включая цепь датчика) будет контуром типа «ib». Если преобразователи с маркировкой “ia” использовались в зоне, для которой требуется соответствие “ib”, их нельзя будет в дальнейшем эксплуатировать в зонах, соответствующих “ia”.

6.2 Сертификаты ATEX и IECEx

6.2.1 Модели T15.x-AC, T15.x-AI

- Преобразователь должен монтироваться в корпус, соответствующий МЭК 60079-11, подходящий для соответствующей зоны монтажа. Корпус должен иметь класс пылевлагозащиты не ниже IP20 для зон, требующих использования оборудования с уровнем безопасности (EPL) Ga, Gb или Gc и IP54 в соответствии с МЭК 60079-0 для зон, требующих использования оборудования с уровнем безопасности (EPL) Db или Dc.
- При монтаже внутренней проводки необходимо учитывать требования МЭК 60079-11 в части величины зазоров, путей утечки и разделения.

6.2.2 Модель T15.x-AN

- Преобразователь должен монтироваться в корпус со степенью пылевлагозащиты не ниже IP54 в соответствии с МЭК 60079-0 и МЭК 60079-15.
- При монтаже необходимо учитывать требования МЭК 60079-15 в части величины зазоров, путей утечки и разделения.
- Оборудование следует использовать только в зонах со степенью загрязнения 2, в соответствии с МЭК 60664-1.
- Допускается использование цепей в соответствии с МЭК 60664-1 с перегрузкой по напряжению категории II.

6.2.3 Модель T15.x-AE

- Преобразователь следует монтировать в корпус, соответствующий классу пылевлагозащиты не ниже IP54 в соответствии с МЭК 60079-0 и МЭК 60079-7.
- При монтаже необходимо учитывать требования МЭК 60079-11 в части величины зазоров, путей утечки и разделения.
- Оборудование следует использовать только в зонах со степенью загрязнения 2 в соответствии с МЭК 60664-1.
- Допускается использование цепей в соответствии с МЭК 60664-1 с перегрузкой по напряжению категории II.

6. Специальные условия эксплуатации (X-условия)

6.3 Сертификат FM

В соответствии с Разделом 2 преобразователь должен монтироваться в корпус, соответствующий требованиям ANSI/UL 121201.

RU

6.3.1 Модели T15.x-AC, T15.x-AI

- Преобразователи должны монтироваться в корпус, соответствующий ANSI/ISA 60079-11, подходящий для соответствующей зоны монтажа. Корпус должен иметь степень пылевлагозащиты не ниже IP20.
- При монтаже внутренней проводки необходимо учитывать требования ANSI/ISA 60079-11 в части величины зазоров, путей утечки и разделения.

6.3.2 Модель T15.x-AN

- Преобразователи должны монтироваться в корпус со степенью пылевлагозащиты не ниже IP54 в соответствии с ANSI/ISA 60079-0 и ANSI/ISA 60079-15.
- При монтаже необходимо учитывать требования ANSI/ISA 60079-15 в части величины зазоров, путей утечки и разделения.
- Оборудование следует использовать только в зонах со степенью загрязнения 2 в соответствии с ANSI/ISA 61010-1 и МЭК 60664-1.
- Допускается использование цепей в соответствии с ANSI/ISA 61010-1 и МЭК 60664-1 с перегрузкой по напряжению категории II.

6.3.3 Модель T15.x-AE

- Преобразователи должны монтироваться в корпус со степенью пылевлагозащиты не ниже IP54 в соответствии с ANSI/ISA 60079-0 и ANSI/ISA 60079-7.
- При монтаже необходимо учитывать требования ANSI/ISA 60079-7 в части величины зазоров, путей утечки и разделения.
- Оборудование следует использовать только в зонах со степенью загрязнения 2 в соответствии с ANSI/ISA 61010-1 и МЭК 60664-1.
- Допускается использование цепей в соответствии с ANSI/ISA 61010-1 и МЭК 60664-1 с перегрузкой по напряжению категории II.

6.4 Сертификат CSA

6.4.1 Модель T15.x-AIx

- Данные модели предназначены для монтажа внутри соответствующего корпуса, обеспечивающего степень защиты не ниже IP20 для применений с уровнем безопасности (EPL) Ga или Gb.
- Корпус может располагаться в зоне EPL Ga (зона 0), Gb (зона 1) или опционально в безопасной зоне.
- Необходимо учитывать влияние теплового излучения со стороны других устройств, расположенных вблизи преобразователя в части возрастания температуры в зоне преобразователя.
- При монтаже внутренней проводки необходимо учитывать требования CAN/CSA C22.2 № 60079-11 в части величины зазоров, путей утечки и разделения.

6.4.2 Модель T15.x-ACx

- Данные модели предназначены для монтажа внутри соответствующего корпуса, обеспечивающего степень защиты не ниже IP20 для применений с уровнем безопасности (EPL) Gc.
- Корпус может располагаться в зоне EPL Gc (зона 2) или опционально в безопасной зоне.
- Необходимо учитывать влияние теплового излучения со стороны других устройств, расположенных вблизи преобразователя в части возрастания температуры в зоне преобразователя.
- При монтаже внутренней проводки необходимо учитывать требования CAN/CSA C22.2 № 60079-11 в части величины зазоров, путей утечки и разделения.

6.4.3 Модель T15.x-AEx

- Электропитание преобразователя должно обеспечиваться от цепи с ограничением мощности в соответствии с CAN/CSA C22.2 № 61010-1 или LPS в соответствии с CAN/CSA C22.2 № 60950-1 и классом 2, как определено в СЕС C22.1, раздел 16-200.
- Данный прибор относится к оборудованию ОТКРЫТОГО типа, монтируемое в подходящий корпус, для доступа к которому требуется инструмент, и соответствующим образом сертифицированный (например, Ex es, Ex nA или эквивалентный уровень безопасности (EPL) "Gc"), обеспечивающий минимальную степень пылевлагозащиты IP54. Пригодность корпуса должна быть подтверждена местными сертифицирующими органами, имеющими соответствующую юрисдикцию на момент монтажа.
- Проводка, соединяющая данное оборудование с другими устройствами, входящая или выходящая из корпуса системы, в зависимости от типа монтажа должна соответствовать опасным зонам класса I, раздел 2 и/или класса I, зона 2.
- Необходимо учитывать влияние теплового излучения со стороны других устройств, расположенных вблизи преобразователя в части возрастания температуры в зоне преобразователя.
- Оборудование следует использовать только в зонах со степенью загрязнения 2 в соответствии с МЭК 60664-1.

7. Конфигурационное программное обеспечение WIKAsoft-TT

7. Конфигурационное программное обеспечение WIKAsoft-TT

Для установки, пожалуйста, следуйте инструкциям соответствующий процедуры.

RU

7.1 Запуск программного обеспечения

Запустите конфигурационное программное обеспечение, дважды щелкнув на пиктограмме WIKAsoft-TT.

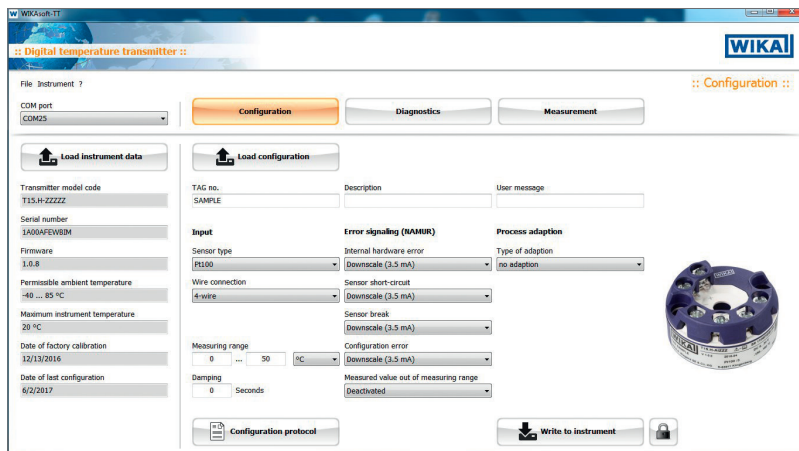
После запуска ПО можно изменить язык, выбрав флаг соответствующей страны.

Выбор COM-порта выполняется автоматически.

После подключения преобразователя (с использованием программатора PU-548) при нажатии клавиши "Start" загружается интерфейс для выполнения конфигурирования.



Интерфейс для конфигурирования можно загрузить только при подключенном приборе.



7.2 Процедура конфигурирования

Шаги 1 и 2 выполняются автоматически при запуске ПО.

1. "Загрузка данных прибора"
2. "Загрузка конфигурации"
3. [дополнительно] Отмена защиты от записи (символ "замок" в нижней части справа)
4. Изменение требуемых параметров
→ Датчик/диапазон измерения/сигнализация и т.д.
5. "Сохранение в приборе"
6. [дополнительно] Активация защиты от записи
7. [дополнительно] Печать протокола конфигурации
8. [дополнительно] Проверка: "Загрузка конфигурации" → проверка конфигурации

7.3 Диагностика неисправностей

В случае "ошибки, обнаруженной преобразователем", на экране отображается сообщение об ошибке.

Примеры: неисправность датчика, превышение максимально допустимой температуры и т.д.

В нормальном режиме работы отображается сообщение "Неисправности нет – техническое обслуживание не требуется".

7.4 Измеряемые величины

Строчный самописец – здесь отображается последовательность измеренных значений в формате ленточного самописца с постоянной частотой выборки за определенный интервал времени (180 секунд) и осью изменения температуры. Дисплей служит исключительно для функциональной проверки и отображения информации.

Экспорт данных невозможен.

7.5 Конфигурирование нескольких одинаковых приборов

- Первый прибор
 1. "Загрузка конфигурации"
 2. [дополнительно] Отмена защиты от записи (символ "замок" в нижней части справа)
 3. Изменение требуемых параметров
 4. "Сохранение в приборе"
 5. [дополнительно] Активация защиты от записи
- Все последующие приборы
 1. "Загрузка данных прибора"
 2. [дополнительно] Отмена защиты от записи
 3. [дополнительно] Изменение требуемых параметров, например, TAG номер
 4. "Сохранение в приборе"
 5. [дополнительно] Активация защиты от записи



Подробную информация приведена в разделе 1 "Общие сведения", "Контактная информация" или на последней странице данного руководства по эксплуатации.

8. Неисправности

RU



ОПАСНО!

Опасность для жизни в результате взрыва

При эксплуатации в воспламеняемой среде существует опасность взрыва, который может привести к летальному исходу.

- ▶ Неисправности должны устраняться только в безопасной зоне!



ОСТОРОЖНО!

Травмы персонала, повреждение оборудования и угроза окружающей среде

Если неисправности не могут быть устранены выполнением описанных выше действий, немедленно отключите прибор.

- ▶ Обеспечьте невозможность подачи давления или управляющего сигнала для защиты оборудования от случайного пуска.
- ▶ Свяжитесь с производителем.
- ▶ При необходимости возврата следуйте указаниям, приведенным в разделе 10.1 "Возврат", и приложите краткое описание проблемы, подробности условий окружающей среды, а также периода эксплуатации до момента возникновения проблемы с преобразователем температуры.

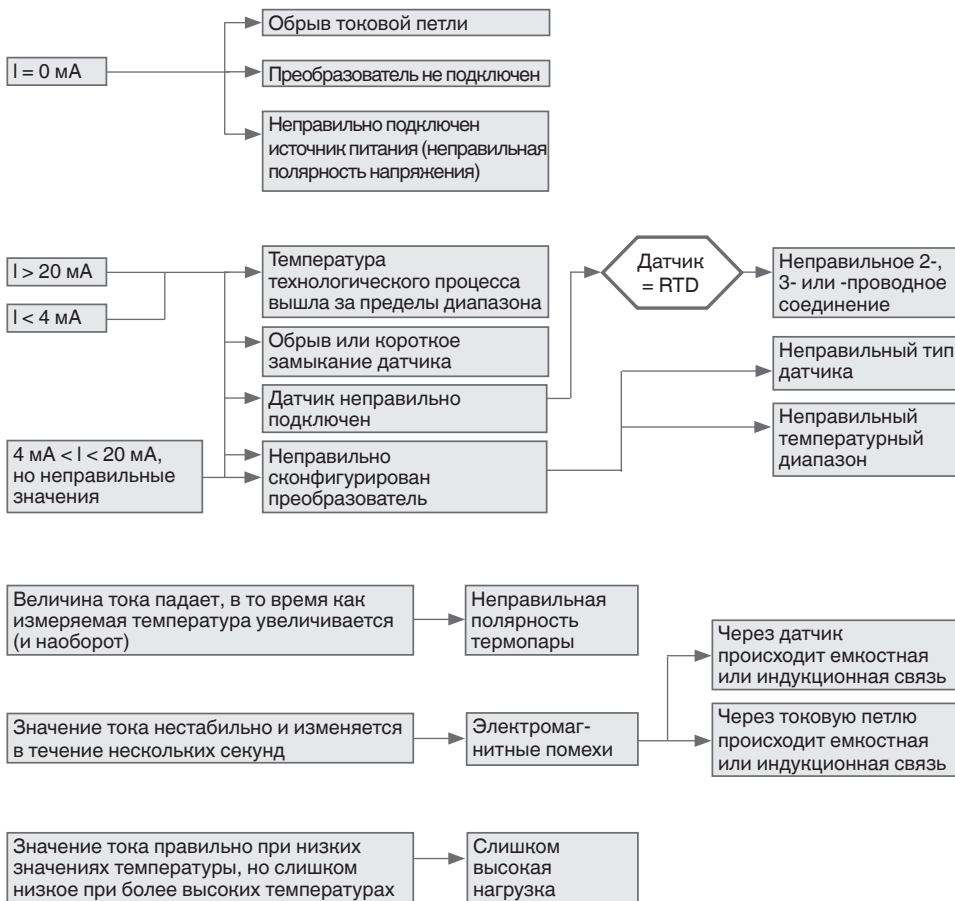


Контактная информация приведена в разделе 1 "Общие сведения" или на последней странице руководства по эксплуатации.

8. Неисправности

RU

Схема поиска неисправностей



9. Обслуживание

RU



Контактная информация приведена в разделе 1 "Общие сведения" или на последней странице руководства по эксплуатации.

Преобразователь температуры, описанный в данном руководстве по эксплуатации, не требует технического обслуживания.

Электронные блоки полностью герметизированы и не содержит компонентов, которые могли бы быть отремонтированы или заменены.

Ремонт производится только производителем.

Используйте только оригинальные детали.

10. Возврат и утилизация

10.1 Возврат

Перед отгрузкой прибора внимательно изучите следующую информацию:

Любое оборудование, отгружаемое в адрес WIKA, должно быть очищено от любых опасных веществ (кислот, щелочей, растворов и т.п.)

При возврате прибора используйте оригинальную или подходящую транспортную упаковку.

Во избежание повреждений:

1. Поместите прибор в упаковку, проложив ударопоглощающим материалом. Распределите ударопрочный материал по всему периметру транспортной упаковки.
2. По возможности поместите в транспортную тару контейнер с влагопоглотителем.
3. Нанесите на транспортную тару маркировку с предупреждением о высокочувствительном оборудовании.



Информация по возврату оборудования приведена на веб-сайте в разделе "Сервис".

10.2 Утилизация

Неправильная утилизация создает угрозу для окружающей среды.

Утилизация частей измерительных приборов и упаковочных материалов должна осуществляться экологически безопасным способом и в соответствии с действующими в стране правилами по обращению с отходами и утилизации.



Не выбрасывать в бытовые мусорные контейнеры! Утилизация должна производиться в соответствии с национальными нормами и правилами.

11. Технические характеристики

11. Технические характеристики



ОПАСНО!

Опасность для жизни в результате потери взрывозащиты

Несоблюдение инструкций по использованию в опасных зонах может привести к потере взрывозащиты.

- ▶ Придерживайтесь следующих предельных значений и соблюдайте инструкции.

RU

| Технические характеристики | Модель T15 |
|---|---|
| Диапазон допустимых температур окружающей среды | {-50} -40 ... +85 {+105} °C {-58} -40 ... +185 {+221} °F |
| Климатический класс по МЭК 654-1:1993 | Cx (-40 ... +85 °C / -40 ... +185 °F, 5 ... 95 % отн. влажности) |
| Максимально допустимая влажность <ul style="list-style-type: none">■ Модель T15.H по МЭК 60068-2-38:2009■ Модель T15.R по МЭК 60068-2-30:2005 | Макс. отклонения температуры при испытаниях 65 °C (149 °F) / -10 °C (14 °F), 93 % ±3 % отн. влажности Макс. температура при испытаниях 55 °C (131 °F), 95 % отн. влажности |
| Виброустойчивость по МЭК 60068-2-6:2008 | Тестовая частота Fc: 10 ... 2000 Гц; 10 г, амплитуда 0,75 мм (0,03 дюйма) |
| Ударпрочность по МЭК 68-2-27:2009 | Ускорение / ширина фронта ударной волны Модель T15.H: 100 г / 6 мс Модель T15.R: 30 г / 11 мс |
| Соляной туман по МЭК 68-2-52:1996, МЭК 60068-2-52:1996 | Уровень опасности 1 |
| Стойкость к воздействию конденсата | Модель T15.H: Допускается Модель T15.R: Допускается в вертикальном монтажном положении |
| Свободное падение в соответствии с МЭК 60721-3-2:1997, DIN EN 60721-3-2:1998 | Падение с высоты 1,5 м (4,9 фута) |
| Электromагнитная совместимость (ЭМС) ¹⁾ по DIN EN 55011:2010, DIN EN 61326-2-3:2013, NAMUR NE21:2012, GL 2012 VI часть 7 | EN 61326 излучение (группа 1, класс B) и помехоустойчивость (промышленное применение) [высокочастотное поле, ВЧ-кабель, электростатический разряд, выбросы, всплески напряжения] |

{ } Позиции в фигурных скобках доступны в качестве опции за дополнительную плату, кроме исполнения ATEX для монтажа в соединительную головку и кроме модели T15.R для монтажа на DIN-рейку

1) В случае помех, вызванных высокочастотными электромагнитными полями в диапазоне частот от 80 до 400 МГц, ожидаемое увеличение погрешности 0,8 %. При помехах, обусловленных переходными процессами (например, выбросы, всплески напряжения, электростатический разряд), следует учитывать увеличение погрешности до 1,5 %.

11. Технические характеристики

11.1 Значения характеристик обеспечения безопасности для моделей T15.x-AI, T15.x-AC

Характеристики соединений для обеспечения искробезопасности (4 ... 20 МА)
Уровень защиты Ex ia IIC/IIB/IIA, Ex ia IIIC или Ex ic IIC/IIB/IIA

RU

| Параметры | Модели T15.x-AI, T15.x-AC | Модель T15.x-AI |
|--|------------------------------|------------------------------|
| | Газосодержащие опасные среды | Пылесодержащие опасные среды |
| Клеммы | + / - | + / - |
| Напряжение U_i | 30 В пост. тока | 30 В пост. тока |
| Ток I_i | 130 мА | 130 мА |
| Мощность P_i | 800 мВт | 750/650/550 мВт |
| Эффективная внутренняя емкость C_i | 18,4 нФ | 18,4 нФ |
| Эффективная внутренняя индуктивность L_i | 20 мкГн | 20 мкГн |

Цепь чувствительного элемента

| Параметры | Модель T15.x-AI | Модель T15.x-AC |
|-----------------------------------|---------------------------------|-------------------------|
| | Ex ia IIC/IIB/IIA Ex ia IIIC | Ex ic IIC/IIB/IIA |
| Клеммы | 1 - 4 | 1 - 4 |
| Напряжение U_o | 30 В пост. тока | 30 В пост. тока |
| Ток I_o | 8,2 мА | 8,2 мА |
| Мощность P_o | 62 мВт | 62 мВт |
| Макс. внешняя емкость C_o | IIC | 30 нФ ²⁾ |
| | IIB IIIC | 0,520 мкФ ²⁾ |
| | IIA | 1,70 мкФ ²⁾ |
| Макс. внешняя индуктивность L_o | IIC | 1 мГн |
| | IIB IIIC | 1 мГн |
| | IIA | 2 мГн |
| Характеристика | Линейная | |

Примечания:

U_o : Максимальное напряжение на каком-либо проводнике относительно трех других проводников

I_o : Максимальный выходной ток при наименее благоприятном подключении внутренних токоограничивающих резисторов

P_o : $U_o \times I_o$, деленное на 4 (линейная характеристика)

2) Внутренние L и C уже учтены

Электрические характеристики версий для монтажа в головку и на DIN-рейку идентичны.

11. Технические характеристики

Модели Т15.х-АI

Искробезопасная цепь датчика (опциональная конфигурация по 2-, 3- или 4-проводной схеме) для обеих версий предназначена для питания оборудования в зонах с требованиями 1G или 1D.

Версия Т15.Н-АI предназначена для монтажа в корпуса или соединительные головки в зонах с требованиями 1G, 2G или 1D, 2D.

Версия Т15.Р-АI предназначена для монтажа в корпус, который обеспечивает степень пылевлагозащиты не ниже IP20 (применение в зоне 2G или монтаж вне опасных зон) или IP6x (применение в зоне 2D).

Диапазон температур окружающей среды

| Область применения | Диапазон температур окружающей среды | Температурный класс | Мощность P_i |
|--------------------|--|---------------------|----------------|
| Группа II | $-40\text{ °C } (-40\text{ °F}) \leq T_a \leq +85\text{ °C } (+185\text{ °F})$ | T4 | 800 мВт |
| | $-40\text{ °C } (-40\text{ °F}) \leq T_a \leq +70\text{ °C } (+158\text{ °F})$ | T5 | 800 мВт |
| | $-40\text{ °C } (-40\text{ °F}) \leq T_a \leq +55\text{ °C } (+131\text{ °F})$ | T6 | 800 мВт |
| Группа IIIC | $-40\text{ °C } (-40\text{ °F}) \leq T_a \leq +40\text{ °C } (+104\text{ °F})$ | N / A | 750 мВт |
| | $-40\text{ °C } (-40\text{ °F}) \leq T_a \leq +70\text{ °C } (+158\text{ °F})$ | N / A | 650 мВт |
| | $-40\text{ °C } (-40\text{ °F}) \leq T_a \leq +85\text{ °C } (+185\text{ °F})$ | N / A | 550 мВт |

N / A = неприменимо

11.2 Значения характеристик обеспечения безопасности для моделей Т15.х-АN, Т15.х-АЕ

Мощность и сигнальная цепь (токовая петля 4 ... 20 мА)

Уровень защиты Ex nA IIC/IIB/IIA

| Параметры | Модели Т15.х-АN, Т15.х-АЕ |
|------------------|------------------------------|
| | Газосодержащие опасные среды |
| Клеммы | + / - |
| Напряжение U_i | 35 В пост. тока |
| Ток I_i | 21,5 мА |

Цепь чувствительного элемента

Уровень защиты Ex nA IIC/IIB/IIA

| Параметры | Модели Т15.х-АN, Т15.х-АЕ |
|----------------|--|
| Клеммы | 1 - 4 |
| Мощность P_o | 0,33 мВт 3,3 В пост. тока 0,1 мА |

11. Технические характеристики / 12. Аксессуары

Диапазон температур окружающей среды

| Область применения | Диапазон температур окружающей среды | Температурный класс |
|--------------------|--|---------------------|
| Группа II | $-40\text{ °C } (-40\text{ °F}) \leq T_a \leq +85\text{ °C } (+185\text{ °F})$ | T4 |
| | $-40\text{ °C } (-40\text{ °F}) \leq T_a \leq +70\text{ °C } (+158\text{ °F})$ | T5 |
| | $-40\text{ °C } (-40\text{ °F}) \leq T_a \leq +55\text{ °C } (+131\text{ °F})$ | T6 |

RU



N / A = неприменимо

11.3 Версии по NAMUR NE53

| Версия программного обеспечения | Комментарии | WIKAsoft-TT | Модем |
|---------------------------------|-------------------------------|-------------|------------------------------------|
| V 1.0.0 | Первая "стартовая" версия T15 | v 1.2 | PU-448 (сер. № < 10000) или PU-548 |
| V 1.0.6 | - | v 1.3 | PU-448 (сер. № > 10000) или PU-548 |
| V 1.1.4 | Текущая версия | v 1.7 | PU-448 (сер. № > 10000) или PU-548 |

Более подробные технические характеристики приведены в типовом листе WIKА TE 15.01 и документации к заказу.

12. Аксессуары

| Модель | Особенности | Код заказа |
|--|---|------------|
| Программатор Модель PU-548  | <ul style="list-style-type: none"> ■ Простота использования ■ Светодиодный индикатор состояния ■ Компактная конструкция ■ Для программатора и преобразователя дополнительный источник питания не требуется ■ Не требуется установка драйвера (используются стандартные драйверы Windows®) ■ Штекер типа "банан" 2 мм ■ Магнитный разъем модели magWIK (1 шт.) входит в комплект поставки (заменяет программатор модели PU-448) | 14231581 |
| Магнитный разъем magWIK  | <ul style="list-style-type: none"> ■ Используется вместо зажимов типа "крокодил" и клемм HART® ■ Быстрое, безопасное и надежное электрическое соединение ■ Используется во всех процедурах конфигурирования и калибровки ■ Гнездо 2 мм ■ 2 переходника (гнездо 2 на 4 мм) входят в комплект поставки | 14026893 |
| Переходник  | <ul style="list-style-type: none"> ■ Подходит для TS 35 по DIN EN 60715 (DIN EN 50022) или TS 32 по DIN EN 50035 ■ Материал: пластмасса / нерж. сталь ■ Размеры: 60 x 20 x 41,6 мм (2,3 x 0,7 x 1,6 дюйма) | 3593789 |
| Переходник  | <ul style="list-style-type: none"> ■ Подходит для TS 35 по DIN EN 60715 (DIN EN 50022) ■ Материал: плакированная углеродистая сталь ■ Размеры: 49 x 8 x 14 мм (1,9 x 0,3 x 0,5 дюйма) | 3619851 |

12/2021 RU based on 08/2020 EN/DE

12345678

ABCDEF

Related to FM1910S154X and CSA20CA80033934X

INTRINSICALLY SAFE INSTALLATION - ENTITY PARAMETERS

NON HAZARDOUS LOCATION

HAZARDOUS LOCATION :
Class 1, Group 1, Groups A, B, C, D
 Class 2, Zone 0, 1, Group IC
 Class 3, Group I, Groups A, B, C, D
 Class 1, Zone 1, Group IC

TRANSMITTER SERIES T15: "AI"

ENTITY APPROVED / CSA CERTIFIED INTRINSICALLY SAFE

TERMINOLOGY

HAZARDOUS LOCATION :
Class 1, Group 1, Groups A, B, C, D
 Class 2, Zone 0, 1, Group IC
 Class 3, Group I, Groups A, B, C, D
 Class 1, Zone 1, Group IC

INTRINSICALLY SAFE SUPPLY AND SIGNAL CIRCUIT (4-20 mA current loop)

| Parameters | Transmitter models gas application |
|---|---------------------------------------|
| Terminals | 1 / 2 |
| Voltage U _i | DC 30 V |
| Current I _i | 4 mA |
| Power P _i | 800 mW |
| Effective internal capacitance C _i | 19.4 nF |
| Effective internal inductance L _i | 20 µH |

SENSOR CIRCUIT

| Parameters | Transmitter models Ex Ia (C)/B/IIA |
|------------------------|---------------------------------------|
| Level of protection | 1, 4 |
| Terminals | 3, 4 |
| Voltage U _s | DC 30 V |
| Current I _s | 8.2 mA |
| Power P _s | 62 mW |
| IC | 30 nF |
| IA | 1.70 µF |
| IB | 1 mH |
| IC | 1 mH |
| IA | Linear |

Remarks: U_i: maximum voltage of any wire versus the other three wires
 U_s: maximum output current for worst case connection of the internal current limiting resistors
 P_i, U_i is divided by 4 (linear consideration)
 P_s: maximum power of the sensor circuit and the IS sensor circuit are considered as galvanically connected to each other.
 (1) Internal L_i and C_i is already taken into account

Notes:

- The Intrinsic Safety Entity concept allows the interconnection of two intrinsically safe devices with entity parameters not specifically examined in combination as a system when:
 V_{max} or U_i ≥ V_{oc}, V_r or U_r; I_{max} or I_i ≥ I_{sc}, I_r or I_r; P_{max} or P_i ≥ P_{oc}; C_a ≥ C_i; L_{cable}:
 L_a ≥ L_i - L_{cable}.
- All thermometers that are connected to Series T15 transmitter must be either Simple Apparatus or an accordingly certified thermometer.
- Control equipment connected to the Associated Apparatus must not use or generate more than 250 Vrms or Vdc.
- Installation should be in accordance with the Canadian Electrical Code (CEC) Part I for Canada or with ANSI/ISA-81.01 "Installation of Intrinsically Safe Systems for Hazardous (Classified) Locations" and the National Electrical Code® (ANSI/NFPA70) Sections 514 and 515 for USA. The configuration of Associated Apparatus must be under entity concept.
- Associated Apparatus manufacturer's installation drawing must be followed when installing this equipment.
- No revision to this drawing without prior approval by CSA and FM-Approvals.
- Transmitter must be installed in suitable rated enclosure

APPROVED / CSA CERTIFIED ASSOCIATED APPARATUS

CONTROL EQUIPMENT

NOTE 2

NOTE 3

NOTE 4, 5

NOTE 6

NOTE 7

NOTE 8

Jnt. Safe GND

APPROVAL DRAWING

14365544.03

CSA APPROVAL NUMBER

REVISION

| NO. | DESCRIPTION | DATE |
|-----|-------------|------|
| | | |
| | | |
| | | |

DRAWING ID

REVISION ID

DATE

BY

DATE

RU

33

WIKA Руководство по эксплуатации, модель T15

RU

All rights as well as rights to register patents and other property rights reserved. Any reproduction or disclosure without authorization from WIKKA. All Rechte sowie Rechte zur Anmeldung von Patenten und anderen Schutzrechten vorbehalten. Vervielfältigung und Verbreitung, auch auszugsweise, ist ohne schriftliche Genehmigung der WIKKA. Представленные сведения являются конфиденциальными и не подлежат опубликованию и использованию без разрешения от WIKKA. Все права, а также права на регистрацию патентов и других прав собственности защищены. Любое воспроизведение или раскрытие информации без разрешения от WIKKA.

Related to FM19US0154-X and CSA20CA80033934-X

NONINCENDIVE FIELD WIRING INSTALLATION – NEW PARAMETERS
nonincendive field wiring as identified below.

NON HAZARDOUS LOCATION

HAZARDOUS LOCATION :

- T15, *-AI*, T15, *-AC*
- Class 1, Division 2, Groups A, B, C, D
- T15, *-AI*, T15, *-AC*
- Class 1, Division 2, Groups A, B, C, D
- Class 1, Zone 2, Group IIC

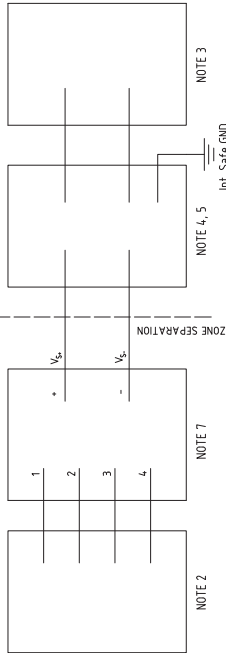
THERMOMETER

TRANSMITTER
SERIES T15, *-AI*,
T15, *-AC*

ENTY APPROVED /
CERTIFIED NONINCENDIVE FIELD WIRING

CSA OR FM APPROVED
NONINCENDIVE FIELD WIRING
OR ASSOCIATED NONINCENDIVE
WIRING APPARATUS

CONTROL
EQUIPMENT



NOTE 2

NOTE 4, 5

NOTE 3

Notes:

- Nonincendive field wiring enables interconnection of nonincendive field wiring apparatus with associated nonincendive field wiring apparatus or associated intrinsically safe apparatus not specifically examined in combination as a system under one of the following conditions:
 - Current Controlled
 - Normal operating current controlled or limited by the nonincendive field wiring apparatus (unlike the equipments for intrinsically safe apparatus Ima or IIa of the nonincendive field wiring apparatus need not be greater than the Isc, It or Io of the associated nonincendive field wiring apparatus)
 - $I_{ma} \text{ or } I_{IIa} \geq V_{cc}$, $W \text{ or } I_{Io}$; $C_a \geq C_0 + C_{cabl}$; $L_a \leq L_0 + L_{cabl}$
 - Not current controlled
- Normal operating voltage or current not controlled or limited by the nonincendive field wiring apparatus
 - $V_{ma} \text{ or } I_{IIa} \geq V_{cc}$, $W \text{ or } I_{Io}$; $I_{ma} \text{ or } I_{IIa} \geq I_{sc}$; I_{Io} ; $C_a \geq C_0 + C_{cabl}$; $L_a \geq L_0 + L_{cabl}$
- All thermometers that are connected to Series T15 transmitter must be either Simple Apparatus or an accordingly certified thermometer.
- Control equipment connected to the Associated Apparatus must not use or generate more than 250 Vrms or Vdc.
- Installation should be in accordance with the Canadian Electrical Code (CEC) Part I for Canada or the National Electrical Code (NFPA70E) Sections 504 and 505 for USA.
- The configuration of Associated Apparatus must be under entity or non-incendive field wiring concept.
- Associated Apparatus manufacturer's installation drawing must be followed when installing this equipment.
- No revision to this drawing without prior approval by CSA and FM Approvals.
- Transmitter must be installed in suitable rated enclosure.

Supply and signal circuit (4-20 mA current loop)

| | |
|---|---|
| Parameters | Transmitter models T15, *-AI*, T15, *-AC* gas application |
| Terminals | + / - |
| Voltage U ₀ | DC 30 V |
| Current I ₀ | 130 mA |
| Power P ₀ | 800 mW |
| Effective internal capacitance C ₀ | 18.4 nF |
| Effective internal inductance L ₀ | 20 nH |

Sensor circuit

| | |
|---|--|
| Parameters | Transmitter models T15, *-AI*, T15, *-AC* |
| Terminals | 1 - 4 |
| Voltage U ₀ | DC 30 V |
| Current I ₀ | 8.2 mA |
| Power P ₀ | 180 mW |
| Max. external capacitance C ₀ ⁽¹⁾ | IIC IIB IIA |
| Max. external inductance L ₀ ⁽¹⁾ | IIC IIB IIA |
| Characteristics | Linear |

Remarks: U₀: maximum voltage of any wire versus the other three wires
I₀: maximum output current for worst case connection of the terminals 1 to 4 (linear characteristic)
P₀: U₀ x I₀, divided by 4 (linear characteristic)
The IS supply and signal circuit and the IS sensor circuit are considered as a single circuit.
⁽¹⁾ Internal L and C is already taken into account.

All warnings + Tamb on last page

ZUL CONTROL DRAWING INSTALLATION DRAWING TYPE T15-*** FM/CSA
APPROVAL DRAWING
ZULASSUNGSUNTERLAGEN

Item no. / Artikel-Nr.
14.36554.4.03

Form/FR1_A3_NL08.015

| | |
|-----------|---|
| Version | 1 |
| Frequency | 1 |

| | | | |
|----------|-----|-----|-----|
| REVISION | | | |
| 01 | 01 | 01 | 01 |
| 02 | 02 | 02 | 02 |
| 03 | 03 | 03 | 03 |
| 04 | 04 | 04 | 04 |
| 05 | 05 | 05 | 05 |
| 06 | 06 | 06 | 06 |
| 07 | 07 | 07 | 07 |
| 08 | 08 | 08 | 08 |
| 09 | 09 | 09 | 09 |
| 10 | 10 | 10 | 10 |
| 11 | 11 | 11 | 11 |
| 12 | 12 | 12 | 12 |
| 13 | 13 | 13 | 13 |
| 14 | 14 | 14 | 14 |
| 15 | 15 | 15 | 15 |
| 16 | 16 | 16 | 16 |
| 17 | 17 | 17 | 17 |
| 18 | 18 | 18 | 18 |
| 19 | 19 | 19 | 19 |
| 20 | 20 | 20 | 20 |
| 21 | 21 | 21 | 21 |
| 22 | 22 | 22 | 22 |
| 23 | 23 | 23 | 23 |
| 24 | 24 | 24 | 24 |
| 25 | 25 | 25 | 25 |
| 26 | 26 | 26 | 26 |
| 27 | 27 | 27 | 27 |
| 28 | 28 | 28 | 28 |
| 29 | 29 | 29 | 29 |
| 30 | 30 | 30 | 30 |
| 31 | 31 | 31 | 31 |
| 32 | 32 | 32 | 32 |
| 33 | 33 | 33 | 33 |
| 34 | 34 | 34 | 34 |
| 35 | 35 | 35 | 35 |
| 36 | 36 | 36 | 36 |
| 37 | 37 | 37 | 37 |
| 38 | 38 | 38 | 38 |
| 39 | 39 | 39 | 39 |
| 40 | 40 | 40 | 40 |
| 41 | 41 | 41 | 41 |
| 42 | 42 | 42 | 42 |
| 43 | 43 | 43 | 43 |
| 44 | 44 | 44 | 44 |
| 45 | 45 | 45 | 45 |
| 46 | 46 | 46 | 46 |
| 47 | 47 | 47 | 47 |
| 48 | 48 | 48 | 48 |
| 49 | 49 | 49 | 49 |
| 50 | 50 | 50 | 50 |
| 51 | 51 | 51 | 51 |
| 52 | 52 | 52 | 52 |
| 53 | 53 | 53 | 53 |
| 54 | 54 | 54 | 54 |
| 55 | 55 | 55 | 55 |
| 56 | 56 | 56 | 56 |
| 57 | 57 | 57 | 57 |
| 58 | 58 | 58 | 58 |
| 59 | 59 | 59 | 59 |
| 60 | 60 | 60 | 60 |
| 61 | 61 | 61 | 61 |
| 62 | 62 | 62 | 62 |
| 63 | 63 | 63 | 63 |
| 64 | 64 | 64 | 64 |
| 65 | 65 | 65 | 65 |
| 66 | 66 | 66 | 66 |
| 67 | 67 | 67 | 67 |
| 68 | 68 | 68 | 68 |
| 69 | 69 | 69 | 69 |
| 70 | 70 | 70 | 70 |
| 71 | 71 | 71 | 71 |
| 72 | 72 | 72 | 72 |
| 73 | 73 | 73 | 73 |
| 74 | 74 | 74 | 74 |
| 75 | 75 | 75 | 75 |
| 76 | 76 | 76 | 76 |
| 77 | 77 | 77 | 77 |
| 78 | 78 | 78 | 78 |
| 79 | 79 | 79 | 79 |
| 80 | 80 | 80 | 80 |
| 81 | 81 | 81 | 81 |
| 82 | 82 | 82 | 82 |
| 83 | 83 | 83 | 83 |
| 84 | 84 | 84 | 84 |
| 85 | 85 | 85 | 85 |
| 86 | 86 | 86 | 86 |
| 87 | 87 | 87 | 87 |
| 88 | 88 | 88 | 88 |
| 89 | 89 | 89 | 89 |
| 90 | 90 | 90 | 90 |
| 91 | 91 | 91 | 91 |
| 92 | 92 | 92 | 92 |
| 93 | 93 | 93 | 93 |
| 94 | 94 | 94 | 94 |
| 95 | 95 | 95 | 95 |
| 96 | 96 | 96 | 96 |
| 97 | 97 | 97 | 97 |
| 98 | 98 | 98 | 98 |
| 99 | 99 | 99 | 99 |
| 100 | 100 | 100 | 100 |

© by WIKKA

All rights as well as rights to register patents and other property rights reserved. Any reproduction or disclosure without authorization from WIKA. Printed versions are not subject to change management and are not subject to patent clearance and are not considered valid. Ausdrucksrechte vorbehalten. Änderungen vorbehalten. Nachdruck, Vervielfältigung und Verbreitung, auch auszugsweise, ist ohne schriftliche Genehmigung der WIKA AG.

Related to FM19US0154X and CSA20CA80033934X

GENERAL DIVISION 2 WIRING INSTALLATION – ELECTRICAL RATINGS

NON HAZARDOUS LOCATION

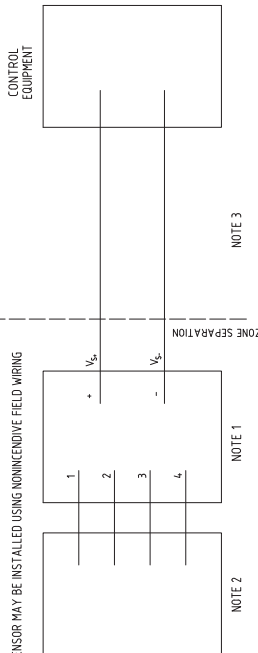
HAZARDOUS LOCATION :
All models series T15.*
Class I, Division 2, Groups A, B, C, D

ELECTRICAL RATINGS ALL MODELS SERIES T15.*

Loop Terminals + and -
 $V_{max} = DC 35 V$

THERMOMETER
All models series T15.*

SENSOR MAY BE INSTALLED USING NONREMOVABLE FIELD WIRING



All warnings - Tamb on last page

Notes:

1. Transmitter must be installed in suitable rated enclosure.
2. All thermometers that are connected to Series T15 transmitter must be either Simple Apparatus or an accordingly certified thermometer.
3. Installation should be in accordance with the Canadian Electrical Code (CEC) Part I for Canada or the National Electrical Code® (ANSI/NFPA70) Sections 501 for USA.
4. No revision to this drawing without prior approval by CSA and FM Approvals.
5. When NIPW are not used the Temperature Transmitter shall be installed in a final equipment enclosure using division 2 wiring methods in compliance with the enclosure, mounting and segregation requirement of the ultimate application.

Specification
Revision #8

REVISION

| NO | DATE | DESCRIPTION |
|----------------------|----------|-------------|
| 03 | 02 | 01 |
| 07 | 02 | 01 |
| 01 | 27.09.16 | 01 |
| created/created by | | |
| checked/checked by | | |
| approved/approved by | | |
| DATE | | |
| © by WIKA | | |

ZUL CONTROL DRAWING INSTALLATION/DRAWING TYPE T15-***-FM/CSA
APPROVAL DRA WING
ZULASSUNGSUNTERLAGEN
From no. / AUFTRAG-NR.
14.36554.4.03

Приложение 1: Схема управления CSA/FM

RU

Related to FM19US0154X and CSA20CA80033934X

English warning text

"WARNING - To prevent ignition of flammable or combustible atmospheres, disconnect power before servicing. (with reference to page 3).
 "WARNING - Refer to accompanying installation, operation & service manual for safe and proper usage." (with reference to all pages)

"WARNING: The enclosure is constructed from plastic. To prevent the risk of electrostatic sparking the plastic surface should only be cleaned with a damp cloth."
 (with reference to all pages)

French warning text

"AVERTISSEMENT: Pour éviter l'ignition des atmosphères inflammables ou combustibles, veuillez lire, comprendre et respecter les procédures d'entretien ci-jointes. (en référence à la page 3)
 "AVERTISSEMENT: Se référer aux instructions concernant l'installation, le fonctionnement et le service pour une utilisation sûre et correcte. (avec référence à toutes les pages)
 "AVERTISSEMENT": Le boîtier est réalisé en matière plastique. Afin de prévenir tout risque d'étincelle électrostatique, la surface doit uniquement être nettoyée à l'aide d'un chiffon humide.
 (avec référence à toutes les pages)

Ambient temperature range T15, "AN", T15, "AC"

| Application | Ambient temperature range | Temperature class | Power P ₁ |
|----------------------|----------------------------------|-------------------|----------------------|
| Group II | -40 °C ≤ T _a ≤ +85 °C | T4 | 800 mW |
| | -40 °C ≤ T _a ≤ +45 °C | T5 | 800 mW |
| | -40 °C ≤ T _a ≤ +65 °C | T6 | 800 mW |
| N/A = not applicable | | | |

Ambient temperature range T15, "AN", T15, "AE"

| Application | Ambient temperature range | Temperature class |
|-------------|----------------------------------|-------------------|
| Group II | -40 °C ≤ T _a ≤ +85 °C | T4 |
| | -40 °C ≤ T _a ≤ +45 °C | T5 |
| | -40 °C ≤ T _a ≤ +65 °C | T6 |

Specific Conditions of Use:

All Models

1. The influence of power dissipation of other devices placed beside the transmitter has to be taken into account with regard to temperature rise of the transmitter & ambient temperature.
 2. During the installation internal wiring, clearances, creepage distances and separations meeting the requirements of ANSII/UL 121:201

Models T15, "AC***", T16, "AC***", T15, "AE***", T16, "AE***", T16, "AN***", T16, "AN***"

1. The transmitter shall be mounted in an enclosure in accordance with ANSII/ISA 60079-11 suitable for the relevant installation area. The enclosure shall fulfil at least IP 20.
 2. During the installation internal wiring, clearances, creepage distances and separations have to be considered according to ANSII/ISA 60079-11.

Models T15, "AN***", T16, "AN***"

1. The transmitters shall be mounted in an enclosure fulfilling at least IP 54 in accordance with ANSII/UL 60079-0 and ANSII/ISA 60079-15.

2. During the installation clearance, creepage distances and separations shall be considered according to ANSII/ISA 60079-15.

3. The equipment shall be installed in an area of at least pollution degree 2, as defined in ANSII/UL 61010-1 resp. IEC 60664-1.

4. Maximum overvoltage category II in accordance with ANSII/UL 61010-1 resp. IEC 60664-1 is permitted for the circuits.

Models T15, "AE***", T16, "AE***"

1. The transmitters shall be mounted in an enclosure fulfilling at least IP 54 in accordance with ANSII/UL 60079-0 and ANSII/UL 60079-7.

2. During the installation clearance, creepage distances and separations shall be considered according to ANSII/UL 60079-7.

3. The equipment shall only be used in an area of at least pollution degree 2, as defined in ANSII/UL 61010-1 resp. IEC 60664-1.

4. Maximum overvoltage category II in accordance with ANSII/UL 61010-1 resp. IEC 60664-1 is permitted for the circuits.

All rights as well as rights to register patents and other property rights reserved. Any reproduction or disclosure only with authorization from WKA.
 Alle Rechte sowie Rechte zur Herstellung von Kopien sind vorbehalten. Nachdruck, Vervielfältigung und Verbreitung, auch auszugsweise, ist ohne schriftliche Genehmigung der WKA.
 Ausdrücklich vorbehalten alle Rechte an Erfindungen und anderen geistigen Eigentümern. Nachdruck, Vervielfältigung und Verbreitung, auch auszugsweise, ist ohne schriftliche Genehmigung der WKA.

| Werkstoff / Material | Werkstoff / Material |
|-------------------------|-------------------------|
| 00000005 | 03 |
| 00000544 | 02 |
| 271819 | 01 |
| 27193709 | 01 |
| 11.05.06 | |
| © WKA | |

ZUL CONTROL DRAWING INST ALLA TION DRAWING TYPE T15-*** FM/CSA
 APPROVAL DRAWING
 ZULASSUNGSUNTERLAGEN

Item no. / Artikel-Nr.
 14-365544.03

Form 011, 03.10.2020



EU-Konformitätserklärung EU Declaration of Conformity

Dokument Nr.: 14146154.04
Document No.:

Wir erklären in alleiniger Verantwortung, dass die mit CE gekennzeichneten Produkte
We declare under our sole responsibility that the CE marked products

Type Designation: T15.*-ZZ*, T15.*-AI*(1), T15.*-AC*(2), T15.*-AE*(3), T15.*-AN*(4)
T16.*-ZZ*, T16.*-AI*(1), T16.*-AC*(2), T16.*-AE*(3), T16.*-AN*(4)

Beschreibung: Digitaler Temperatur Transmitter, Kopf- oder Schienenmontage
Description: Digital temperature transmitter head or rail mounting

gemäß gültigem Datenblatt:
according to the valid data sheet: TE 15.01, TE 16.01

die wesentlichen Schutzanforderungen der folgenden Richtlinien erfüllen: Harmonisierte Normen:
comply with the essential protection requirements of the directives: Harmonized standards:

| | | |
|------------|---|--------------------------------------|
| 2011/65/EU | Gefährliche Stoffe (RoHS) Hazardous substances (RoHS) | EN 50581:2012 |
| 2014/30/EU | Elektromagnetische Verträglichkeit (EMV) Electromagnetic Compatibility (EMC) | EN 61326-1:2013 EN 61326-2-3:2013 |
| 2014/34/EU | Explosionsschutz (ATEX) Explosion protection (ATEX) | |
| | II 1G Ex ia IIC T6...T4 Ga | (1) |
| | II 2 (1) G Ex ia [ia Ga] IIC T6...T4 Gb | EN IEC 60079-0:2018 |
| | II 1D Ex ia IIIC T135 °C Da | EN 60079-11:2012 |
| | II 2 (1) D Ex ia [ia Da] IIIC T135 °C Db | |
| | II 3 G Ex ic IIC T6...T4 Gc X | (2) |
| | | EN IEC 60079-0:2018 |
| | | EN 60079-11:2012 |
| | II 3 G Ex ec IIC T6...T4 Gc X | (3) |
| | | EN IEC 60079-0:2018 |
| | | EN IEC 60079-7:2015/A1:2018 |
| | II 3 G Ex nA IIC T6...T4 Gc X | (4) |
| | | EN IEC 60079-0:2018 |
| | | EN 60079-15:2010 |

(1) EU-Baumusterprüfbescheinigung BVS 19 ATEX E 020 X von DEKRA Testing and Certification GmbH, D-70565 Stuttgart (Reg.-Nr. 0158),
EU-type examination certificate BVS 19 ATEX E 020 X of DEKRA Testing and Certification GmbH, D-70565 Stuttgart (Reg. no. 0158).

(2), (3), (4) Modul A, interne Fertigungskontrolle
Module A, internal control of production

Unterschiedet für und im Namen von / Signed for and on behalf of

WIKAI Alexander Wiegand SE & Co. KG

Klingenberg, 2019-07-18

i.V. S. Heider

Stefan Heidering, Vice President Electrical
Temperature Measurement

Franz Josef Vogel

Franz Josef Vogel, Executive Vice President
Process Instrumentation

WIKAI Alexander Wiegand SE &
Co. KG
Alexander-Wiegand-Strasse 30
63911 Klingenberg
Germany

Tel +49 9372 132-0
Fax +49 9372 132-406
E-Mail info@wika.de
www.wika.de

Kommanditgesellschaft: Sitz Klingenberg –
Amtsgericht Aschaffenburg HRA 1819

Komplementärin:
WIKAI International SE - Sitz Klingenberg -
Amtsgericht Aschaffenburg HRB 10505
Vorstand: Alexander Wiegand
Vorsitzender des Aufsichtsrats: Dr. Max Egli
19AR-03357

Список филиалов WIKA по всему миру приведен на www.wika.com.



АО «ВИКА МЕРА»
142770, г. Москва, пос. Сосенское,
д. Николо-Хованское, владение 1011А,
строение 1, эт/офис 2/2.09
Тел.: +7 495 648 01 80
info@wika.ru · www.wika.ru