

Betriebsanleitung
Operating instructions
Mise en service
Manual de instrucciones

Pegelsonde Typ LH-20	D
Submersible pressure transmitter model LH-20	GB
Sonde de niveau type LH-20	F
Sonda de nivel modelo LH-20	E



Submersible pressure transmitter model LH-20



Betriebsanleitung

D Betriebsanleitung	2	F Mise en service	28
GB Operating instructions	15	E Manual de instrucciones	41

Inhaltsverzeichnis

1 Zu Ihrer Sicherheit	3	6 Instandhalten und Störungen beseitigen	7
1.1 Autorisiertes Personal	3	6.1 Wartung, Reinigung	7
1.2 Bestimmungsgemäße Verwendung	3	6.2 Störungen beseitigen	7
1.3 Warnung vor Fehlgebrauch	3	6.3 Tragkabel kürzen	7
1.4 Allgemeine Sicherheitshinweise	3	6.4 Das Gerät reparieren	7
1.5 EU-Konformität	3	7 Ausbauen	8
2 Produktbeschreibung	3	7.1 Ausbauschritte	8
2.1 Aufbau	3	7.2 Entsorgen	8
2.2 Arbeitsweise	4	8 Anhang	9
2.3 Bedienung	4	8.1 Technische Daten	9
2.4 Zubehör und Ersatzteile	4	8.2 Maße	13
3 Montieren	5		
3.1 Allgemeine Hinweise	5		
4 An die Spannungsversorgung anschließen	5		
4.1 Anschluss vorbereiten	5		
4.2 Anschlussplan	6		
5 In Betrieb nehmen mit PACTware	6		
5.1 Den PC anschließen	6		
5.2 Parametrierung mit PACTware	6		

Markenzeichen und geschützte Begriffe



Information:

PACTware™ ist ein Markenzeichen der Pactware Consortium e.V.

HART® ist ein eingetragenes Markenzeichen der HART Communication Foundation.

Bluetooth™ ist ein eingetragenes Markenzeichen der Bluetooth SIG, Inc.

Sicherheitshinweise für Ex-Bereiche



Beachten Sie bei Ex-Anwendungen die Ex-spezifischen Sicherheitshinweise. Diese liegen jedem Gerät mit Ex-Zulassung als Dokument bei und sind Bestandteil der Betriebsanleitung.

Redaktionsstand: 2017-09-28

1 Zu Ihrer Sicherheit

1.1 Autorisiertes Personal

Sämtliche in dieser Betriebsanleitung beschriebenen Handhabungen dürfen nur durch ausgebildetes und vom Anlagenbetreiber autorisiertes Fachpersonal durchgeführt werden.

Bei Arbeiten am und mit dem Gerät ist immer die erforderliche persönliche Schutzausrüstung zu tragen.

1.2 Bestimmungsgemäße Verwendung

Der Typ LH-20 ist ein Druckmessumformer zur Füllstand- und Pegelmessung.

Detaillierte Angaben zum Anwendungsbereich finden Sie in Kapitel *"Produktbeschreibung"*.

Die Betriebssicherheit des Gerätes ist nur bei bestimmungsgemäßer Verwendung entsprechend den Angaben in der Betriebsanleitung sowie in den evtl. ergänzenden Anleitungen gegeben.

Eingriffe über die in der Betriebsanleitung beschriebenen Handhabungen hinaus dürfen aus Sicherheits- und Gewährleistungsgründen nur durch vom Hersteller autorisiertes Personal vorgenommen werden. Eigenmächtige Umbauten oder Veränderungen sind ausdrücklich untersagt.

1.3 Warnung vor Fehlgebrauch

Bei nicht sachgerechter oder nicht bestimmungsgemäßer Verwendung können von diesem Gerät anwendungsspezifische Gefahren ausgehen, so z. B. ein Überlauf des Behälters oder Schäden an Anlagenteilen durch falsche Montage oder Einstellung. Dies kann Sach-, Personen- oder Umweltschäden zur Folge haben. Weiterhin können dadurch die Schutz Eigenschaften des Gerätes beeinträchtigt werden.

1.4 Allgemeine Sicherheitshinweise

Das Gerät entspricht dem Stand der Technik unter Beachtung der üblichen Vorschriften und Richtlinien. Es darf nur in technisch einwandfreiem und betriebssicherem Zustand betrieben werden. Der Betreiber ist für den störungsfreien Betrieb des Gerätes verantwortlich. Beim Ein-

satz in aggressiven oder korrosiven Medien, bei denen eine Fehlfunktion des Gerätes zu einer Gefährdung führen kann, hat sich der Betreiber durch geeignete Maßnahmen von der korrekten Funktion des Gerätes zu überzeugen.

Der Betreiber ist ferner verpflichtet, während der gesamten Einsatzdauer die Übereinstimmung der erforderlichen Arbeitssicherheitsmaßnahmen mit dem aktuellen Stand der jeweils geltenden Regelwerke festzustellen und neue Vorschriften zu beachten.

Durch den Anwender sind die Sicherheitshinweise in dieser Betriebsanleitung, die landesspezifischen Installationsstandards sowie die geltenden Sicherheitsbestimmungen und Unfallverhütungsvorschriften zu beachten.

Eingriffe über die in der Betriebsanleitung beschriebenen Handhabungen hinaus dürfen aus Sicherheits- und Gewährleistungsgründen nur durch vom Hersteller autorisiertes Personal vorgenommen werden. Eigenmächtige Umbauten oder Veränderungen sind ausdrücklich untersagt. Aus Sicherheitsgründen darf nur das vom Hersteller benannte Zubehör verwendet werden.

Um Gefährdungen zu vermeiden, sind die auf dem Gerät angebrachten Sicherheitskennzeichen und -hinweise zu beachten und deren Bedeutung in dieser Betriebsanleitung nachzuschlagen.

1.5 EU-Konformität

Das Gerät erfüllt die gesetzlichen Anforderungen der zutreffenden EU-Richtlinien. Mit dem CE-Zeichen bestätigen wir die Konformität des Gerätes mit diesen Richtlinien.

2 Produktbeschreibung

2.1 Aufbau

Lieferumfang

Der Lieferumfang besteht aus:

- Typ LH-20
- Dokumentation
 - Betriebsanleitung
 - Ex-spezifischen *"Sicherheitshinweisen"* (bei Ex-Ausführungen)
 - Ggf. weiteren Bescheinigungen

Aufbau

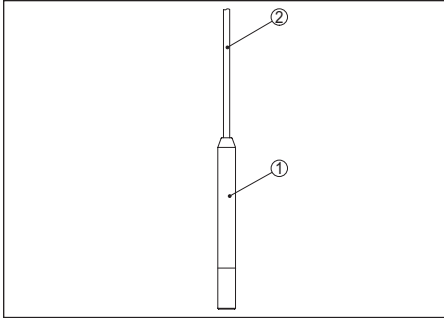


Abb. 1: Aufbau der Pegelsonde Typ LH-20

- 1 Messwertaufnahme
- 2 Tragkabel

Typschild

Das Typschild enthält die wichtigsten Daten zur Identifikation und zum Einsatz des Gerätes:

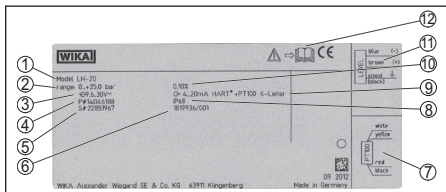


Abb. 2: Typschild Typ LH-20 (Beispiel für Ausführung 4 ... 20 mA/HART)

- 1 Gerät
- 2 Messbereich
- 3 Betriebsspannung
- 4 Artikelnummer
- 5 Seriennummer
- 6 Erzeugnisnummer
- 7 Aderbelegung Tragkabel Temperatur
- 8 Schutzart
- 9 Signalausgang
- 10 Messabweichung
- 11 Aderbelegung Tragkabel Füllstand
- 12 Hinweis zur Beachtung der Gerätedokumentation

2.2 Arbeitsweise

Anwendungsbereich

Der Typ LH-20 eignet sich zur kontinuierlichen Füllstandmessung von Flüssigkeiten. Typische Anwendungsgebiete sind Messungen in Wasser/Abwasser, Tiefbrunnen und im Schiffbau.

Funktionsprinzip

Sensorelement ist eine Messzelle mit robuster

Keramikmembran. Der hydrostatische Druck bewirkt über die Keramikmembran eine Kapazitätsänderung in der Messzelle. Diese wird in ein entsprechendes Ausgangssignal umgewandelt.

Spannungsversorgung

4 ... 20 mA-Zweiterelektronik für Spannungsversorgung und Messwertübertragung auf derselben Leitung.

Die Daten für die Spannungsversorgung finden Sie in Kapitel "Technische Daten".

2.3 Bedienung

Das Gerät bietet folgende Bedienmöglichkeiten:

- Mit den externen Anzeige- und Bediengeräten DIH50, DIH52 und DIH62
- Mit einer Bediensoftware nach dem FDT/DTM-Standard, z. B. PACTware und PC
- Mit einem HART-Handbediengerät

Die Art der Bedienung und der Umfang der Bedienmöglichkeiten hängen von der gewählten Bedienkomponente ab. Die eingegebenen Parameter werden generell im jeweiligen Sensor gespeichert, beim Bedienen mit PACTware und PC optional auch im PC.

2.4 Zubehör und Ersatzteile

Schnittstellenadapter

Das optional verfügbare HART-Modem mit RS232-, USB- oder Bluetooth-Schnittstelle ermöglicht die Anbindung kommunikationsfähiger Geräte an die jeweilige Schnittstelle eines PCs. Zur Parametrierung dieser Geräte ist eine Bediensoftware wie PACTware mit COMM DTM HART und Device DTM Generic HART erforderlich.

Die Bediensoftware PACTware und die benötigten DTMs erhalten Sie kostenfrei auf www.wika.de.

Externe Anzeige- und Bedieneinheiten DIH50, DIH52 und DIH62

Die Bedieneinheiten DIH50, DIH52 und DIH62 sind geeignet zur Messwertanzeige und Bedienung von Sensoren mit HART-Protokoll. Die jeweilige Bedieneinheit wird in die 4 ... 20 mA/HART-Signalleitung eingeschleift.

Bei Sensoren ohne HART-Protokoll sind die Bedieneinheiten zur Messwertanzeige geeignet.

Weitere Informationen finden Sie in der jewei-

ligen Betriebsanleitung der Bedieneinheiten DIH50, DIH52 und DIH62.

3 Montieren

3.1 Allgemeine Hinweise

Eignung für die Prozessbedingungen

Stellen Sie sicher, dass sämtliche, im Prozess befindlichen Teile des Gerätes, für die auftretenden Prozessbedingungen geeignet sind. Dazu zählen insbesondere Prozessdruck, Prozesstemperatur sowie die chemischen Eigenschaften der Medien.

Die Angaben dazu finden Sie in Kapitel "*Technische Daten*" und auf dem Typschild.

Eignung für die Umgebungsbedingungen

Das Gerät ist für normale und erweiterte Umgebungsbedingungen nach DIN/EN/IEC/ANSI/ISA/UL/CSA 61010-1 geeignet.

Transport- und Montageschutz

Der LH-20 wird mit einer Schutzkappe für den Messwertaufnehmer geliefert.

Entfernen Sie diese nach Montage und vor Inbetriebnahme des Gerätes.

Druckausgleich

Das Tragkabel enthält eine Kapillare für den atmosphärischen Druckausgleich. Führen Sie deshalb das Kabelende in einen trockenen Raum oder in ein geeignetes Klemmengehäuse.

4 An die Spannungsversorgung anschließen

4.1 Anschluss vorbereiten

Sicherheitshinweise

Schließen Sie das Gerät grundsätzlich nur in spannungslosem Zustand an.

Das Gerät ist mit einem integrierten Überspannungsschutz ausgestattet. Für eine erweiterte Absicherung des Signalkreises empfehlen wir zusätzliche externe Überspannungsschutzgeräte.

Spannungsversorgung auswählen

Die Spannungsversorgung und das Stromsignal erfolgen über dieselbe zweidradige Leitung im

Tragkabel. Der zulässige Spannungsbereich kann sich je nach Geräteausführung unterscheiden.

Die Daten für die Spannungsversorgung finden Sie in Kapitel "*Technische Daten*".

Sorgen Sie für eine sichere Trennung des Versorgungskreises von den Netzstromkreisen nach DIN EN 61140 VDE 0140-1.

Berücksichtigen Sie folgende zusätzliche Einflüsse auf die Betriebsspannung:

- Ausgangsspannung des Speisegerätes kann unter Nennlast geringer werden (bei einem Sensorstrom von 20,5 mA oder 22 mA bei Störmeldung)
- Einfluss weiterer Geräte im Stromkreis (siehe Bürdenwerte in Kapitel "*Technische Daten*")

Installationskabel auswählen

Das Gerät wird mit handelsüblichem zweidradigem Installationskabel ohne Schirm angeschlossen. Falls elektromagnetische Einstrahlungen zu erwarten sind, die über den Prüfwerten der EN 61326 für industrielle Bereiche liegen, sollte abgeschirmtes Installationskabel verwendet werden.

Stellen Sie sicher, dass das verwendete Kabel die für die maximal auftretende Umgebungstemperatur erforderliche Temperaturbeständigkeit und Brandsicherheit aufweist.

Kabelschirmung und Erdung

Wenn abgeschirmtes Installationskabel erforderlich ist, legen Sie den Kabelschirm beidseitig auf Erdpotenzial.

Die metallischen Teile des Gerätes (Messwertaufnehmer) sind leitend mit dem Schirm des Tragkabels verbunden.

4.2 Anschlussplan

4 ... 20 mA

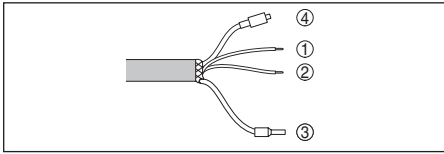


Abb. 3: Aderbelegung Tragkabel

- 1 Blau (-): zur Spannungsversorgung bzw. zum Auswertsystem
- 2 Braun (+): zur Spannungsversorgung bzw. zum Auswertsystem
- 3 Abschirmung
- 4 Druckausgleichskapillare mit Filterelement

4 ... 20 mA/HART

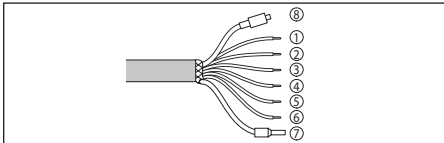


Abb. 4: Aderbelegung Tragkabel

- 1 Braun (+): zur Spannungsversorgung bzw. zum Auswertsystem
- 2 Blau (-): zur Spannungsversorgung bzw. zum Auswertsystem
- 3 Weiß: zur Auswertung des integrierten Pt 100 (Versorgung)
- 4 Gelb: zur Auswertung des integrierten Pt 100 (Messung)
- 5 Rot: zur Auswertung des integrierten Pt 100 (Messung)
- 6 Schwarz: zur Auswertung des integrierten Pt 100 (Versorgung)
- 7 Abschirmung
- 8 Druckausgleichskapillare mit Filterelement

5 In Betrieb nehmen mit PACTware

5.1 Den PC anschließen

Anschluss des PCs an die Signalleitung

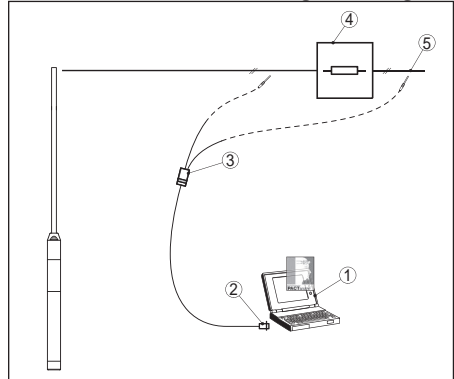


Abb. 5: Anschluss des PCs an die Signalleitung

- 1 PC mit PACTware
- 2 RS232-, USB- oder Bluetooth-Schnittstelle
- 3 HART-Modem
- 4 HART-Widerstand
- 5 Speisegerät

Erforderliche Komponenten:

- Typ LH-20 mit Signalausgang 4 ... 20 mA/HART
- PC mit PACTware und passendem DTM
- HART-Modem
- HART-Widerstand ca. 250 Ω
- Speisegerät 24 V



Hinweis:

Bei Speisegeräten mit integriertem HART-Widerstand (Innenwiderstand ca. 250 Ω) ist kein zusätzlicher externer Widerstand erforderlich. In diesen Fällen kann das HART-Modem parallel zur 4 ... 20 mA-Leitung angeschlossen werden.

5.2 Parametrierung mit PACTware

Die weitere Inbetriebnahme mit weiterführender Beschreibung ist in der Online-Hilfe von PACTware und den DTMs enthalten.



Hinweis:

Bitte beachten Sie, dass zur Inbetrieb-

nahme des Typ LH-20 die DTM Collection in der aktuellen Version benutzt werden muss.

Die jeweils aktuelle DTM Collection und PACTware-Version kann kostenfrei über das Internet heruntergeladen werden.

6 Instandhalten und Störungen beseitigen

6.1 Wartung, Reinigung

Bei bestimmungsgemäßer Verwendung ist im Normalbetrieb keine besondere Wartung erforderlich.

Bei manchen Anwendungen können Füllgutanhaftungen an der Sensormembran das Messergebnis beeinflussen. Treffen Sie deshalb je nach Sensor und Anwendung Vorkehrungen, um starke Anhaftungen und insbesondere Aushärtungen zu vermeiden.

Ggf. ist der Messwertaufnehmer zu reinigen. Hierbei ist die Beständigkeit der Werkstoffe gegenüber der Reinigung sicherzustellen.

6.2 Störungen beseitigen

4 ... 20 mA-Signal überprüfen

Schließen Sie gemäß Anschlussplan ein Multi- meter im passenden Messbereich an.

4 ... 20 mA-Signal nicht stabil

Ursache	Beseitigung
Füllstandschwankungen	Integrationszeit über PACTware einstellen
Kein atmosphärischer Druckausgleich	Kapillare prüfen, ggf. sauber abschneiden Druckausgleich im Gehäuse prüfen, ggf. Filterelement säubern

4 ... 20 mA-Signal fehlt

Ursache	Beseitigung
Anschluss an die Spannungsversorgung falsch	Anschluss prüfen und ggf. nach Kapitel "Anschlussplan" korrigieren

Ursache	Beseitigung
Keine Spannungsversorgung	Leitungen auf Unterbrechung prüfen, ggf. reparieren
Betriebsspannung zu niedrig bzw. Bürdenwiderstand zu hoch	Prüfen, ggf. anpassen

Stromsignal 3,6 mA; 22 mA

Ursache	Beseitigung
Elektronikeinsatz oder Messzelle defekt	Gerät austauschen bzw. zur Reparatur einsenden



Bei Ex-Anwendungen sind die Regeln für die Zusammenschaltung von eigenständigen Stromkreisen zu beachten.

6.3 Tragkabel kürzen

Das Tragkabel kann beliebig gekürzt werden. Gehen Sie wie folgt vor:

1. Filteraufsatz von der Kapillarleitung entfernen
2. Tragkabel mit Seitenschneider auf die gewünschte Länge kürzen



Vorsicht:

Kapillarleitung darf dabei nicht zusammengedrückt werden, da dann der Druckausgleich beeinträchtigt wird. Ggf. mit scharfem Messer nacharbeiten.

3. Kabelmantel ca. 10 cm entfernen, Aderenden ca. 1 cm abisolieren
4. Filteraufsatz aufschieben

Die Arbeitsschritte sind damit abgeschlossen.

6.4 Das Gerät reparieren

Hinweise zur Rücksendung befinden sich in der Rubrik "Service" auf unserer lokalen Internetseite.

Sollte eine Reparatur erforderlich sein, gehen Sie folgendermaßen vor:

- Für jedes Gerät ein Formular ausfüllen
- Eine evtl. Kontamination angeben
- Das Gerät reinigen und bruchstark verpacken
- Dem Gerät das ausgefüllte Formular und eventuell ein Sicherheitsdatenblatt beilegen

7 Ausbauen

7.1 Ausbauschritte



Warnung:

Achten Sie vor dem Ausbauen auf gefährliche Prozessbedingungen wie z. B. Druck im Behälter oder Rohrleitung, hohe Temperaturen, aggressive oder toxische Füllgüter etc.

Beachten Sie die Kapitel "*Montieren*" und "*An die Spannungsversorgung anschließen*" und führen Sie die dort angegebenen Schritte sinn- gemäß umgekehrt durch.

7.2 Entsorgen

Das Gerät besteht aus Werkstoffen, die von darauf spezialisierten Recyclingbetrieben wieder verwertet werden können. Wir haben hierzu die Elektronik leicht trennbar gestaltet und verwenden recyclebare Werkstoffe.

Werkstoffe: siehe Kapitel "*Technische Daten*"

Sollten Sie keine Möglichkeit haben, das Altgerät fachgerecht zu entsorgen, so sprechen Sie mit uns über Rücknahme und Entsorgung.

8 Anhang

8.1 Technische Daten

Hinweis für zugelassene Geräte

Für zugelassene Geräte (z. B. mit Ex-Zulassung) gelten die technischen Daten in den entsprechenden Sicherheitshinweisen. Diese können, z. B. bei den Prozessbedingungen oder der Spannungsversorgung, von den hier aufgeführten Daten abweichen.

Allgemeine Daten

Messgröße	Füllstand
Messprinzip	Keramisch-kapazitiv, ölfreie Messzelle

Werkstoffe und Gewichte

Werkstoffe, medienberührt

– Messwertaufnehmer	316L, Titan
– Membran	Keramik (99,9 % Al_2O_3)
– Messzellendichtung	Zweifach-FKM, Zweifach-EPDM
– Tragkabel	PE, FEP, PUR

Werkstoffe, nicht medienberührt

– Typschildträger auf Tragkabel	PE-hart
---------------------------------	---------

Werkstoffe Messwertaufnehmerschutz

Transportschutzkappe	PE
Transportschutznetz	PE

Gewicht

– Grundgewicht	ca. 0,8 kg (1.764 lbs)
– Tragkabel	ca. 0,1 kg/m (0.07 lbs/ft)

Eingangsgröße

Nennmessbereiche und Überlastbarkeit

Die Angaben dienen zur Übersicht und beziehen sich auf die Messzelle. Einschränkungen durch Werkstoff und Bauform des Prozessanschlusses sind möglich. Es gelten jeweils die Angaben des Typschildes.

Messbereiche	Überlastbarkeit maximaler Druck
Überdruck	
0 ... 0,1 bar	15 bar
0 ... 0,16 bar	20 bar
0 ... 0,25 bar	30 bar
0 ... 0,4 bar	30 bar
0 ... 0,6 bar	35 bar
0 ... 1 bar	35 bar
0 ... 1,6 bar	50 bar
0 ... 2,5 bar	50 bar

Messbereiche	Überlastbarkeit maximaler Druck
0 ... 4 bar	65 bar
0 ... 6 bar	90 bar
0 ... 10 bar	90 bar
0 ... 16 bar	130 bar
0 ... 25 bar	130 bar
Absolutdruck	
0 ... 1,6 bar	50 bar
0 ... 2,5 bar	50 bar
0 ... 4 bar	65 bar
0 ... 6 bar	90 bar
0 ... 10 bar	90 bar
0 ... 16 bar	130 bar
0 ... 25 bar	130 bar

Ausgangsgröße 4 ... 20 mA

Ausgangssignal	4 ... 20 mA
Bereich des Ausgangssignals	3,8 ... 20,5 mA
Signalauflösung	4 μ A
Ausfallsignal	22 mA
Max. Ausgangsstrom	22 mA
Hochlaufzeit	
– bei Messabweichung $\leq 0,2$ % ca.	2 s
– bei Messabweichung $\leq 0,1$ % ca.	15 s

Ausgangsgröße 4 ... 20 mA/HART (optional)

Ausgangssignal	4 ... 20 mA/HART
Bereich des Ausgangssignals	3,8 ... 20,5 mA/HART
HART-Ausgangswerte gemäß HART-Standard 5.0	
– Primary Value	Druck
– Secondary Value	Temperatur
Signalauflösung	1 μ A
Ausfallsignal	< 3,6 mA
Max. Ausgangsstrom	22 mA
Hochlaufzeit ca.	15 s

Zusätzliche Ausgangsgröße - Temperatur (optional)

Eingebautes Widerstandsthermometer	Pt 100 nach DIN EN 60751
Toleranzklasse	B
Bereich	-50 ... +100 °C (-58 ... +212 °F)

Referenzbedingungen und Einflussgrößen (nach DIN EN 60770-1)

Referenzbedingungen nach DIN EN 61298-1

– Temperatur	+15 ... +25 °C (+59 ... +77 °F)
– Relative Luftfeuchte	45 ... 75 %
– Luftdruck	860 ... 1060 mbar/86 ... 106 kPa (12.5 ... 15.4 psig)
Kennlinienbestimmung	Grenzpunkteinstellung nach IEC 61298-2
Kennliniencharakteristik	Linear
Referenzeinbaulage	stehend, Messmembran zeigt nach unten
Einfluss der Einbaulage	< 0,2 mbar/20 Pa (0.003 psig)

Messabweichung ermittelt nach der Grenzpunktmethode nach IEC 60770

Angaben beziehen sich auf die eingestellte Messspanne. Turn down (TD) ist das Verhältnis Nennmessbereich/eingestellte Messspanne.

Messabweichung bei Turn down 1 : 1 bis 5 : 1 < 0,2 %, optional < 0,1 %

Einfluss der Medium- bzw. Umgebungstemperatur

Angaben beziehen sich auf die eingestellte Messspanne. Turn down (TD) = Nennmessbereich/ eingestellte Messspanne.

Mittlerer Temperaturkoeffizient des Nullsignals

Im kompensierten Temperaturbereich 0 ... +80 °C (+32 ... +176 °F), Bezugstemperatur 20 °C (68 °F).

Mittlerer Temperaturkoeffizient des Nullsignals bei Ausführung < 0,2 %

- Turn down 1 : 1 < 0,15 %/10 K
- Turn down bis 5 : 1 < 0,2 %/10 K

Mittlerer Temperaturkoeffizient des Nullsignals bei Ausführung < 0,1 %

- Turn down 1 : 1 < 0,05 %/10 K
- Turn down bis 5 : 1 < 0,1 %/10 K

Langzeitstabilität (gemäß DIN 16086, DIN V 19259-1 und IEC 60770-1)

Angaben beziehen sich auf die eingestellte Messspanne. Turn down (TD) = Nennmessbereich/ eingestellte Messspanne.

Langzeitdrift des Nullsignals < (0,1 % x TD)/Jahr

Prozessbedingungen

Mediumtemperatur

- Tragkabel PE -40 ... +60 °C (-40 ... +140 °F)
- Tragkabel PUR, FEP -40 ... +80 °C (-40 ... +176 °F)

Lager- und Transporttemperatur -40 ... +80 °C (-40 ... +176 °F)

Vibrationsfestigkeit mechanische Schwingungen mit 4 g und 5 ... 100 Hz (geprüft nach den Richtlinien des Germanischen Lloyd, GL-Kennlinie 2)

Schockfestigkeit 50 g, 2,3 ms nach EN 60068-2-27 (mechanischer Schock)

Elektromechanische Daten

Tragkabel

- Aufbau	zwei Adern bei 4 ... 20 mA bzw. sechs Adern bei 4 ... 20 mA/HART Pt100, ein Tragseil, eine Druckausgleichskapillare, Schirmgeflecht, Folie, Mantel
- Aderquerschnitt	0,5 mm ²
- Aderwiderstand	≤ 0,036 Ω/m
- Zugfestigkeit	≥ 1200 N (270 pound force)
- Max. Länge	550 m (1804 ft)
- Min. Biegeradius	25 mm (bei 25 °C/77 °F)
- Durchmesser ca.	8 mm (0.315 in)
- Kabelauszugskraft	≥ 650 N (146.1 lbf)
- Farbe	Blau

Spannungsversorgung

Betriebsspannung 4 ... 20 mA

- Messabweichung < 0,2 %	8 ... 30 V DC
- Messabweichung < 0,1 %	9,6 ... 30 V DC

Betriebsspannung 4 ... 20 mA/HART	9,6 ... 30 V DC
-----------------------------------	-----------------

Zulässige Restwelligkeit

- < 100 Hz	$U_{ss} < 1 \text{ V}$
- 100 Hz ... 10 kHz	$U_{ss} < 10 \text{ mV}$

Verpolungsschutz	Integriert
------------------	------------

Bürde max.	≤ (U _B - 10 V)/0,022 A
------------	-----------------------------------

Integrierter Überspannungsschutz

Nennableitstoßstrom (8/20 µs)	5 kA
Min. Ansprechzeit	< 25 ns

Elektrische Schutzmaßnahmen

Schutzart Messwertaufnehmer	IP 68 (30 bar)
Anschluss des speisenden Netzteils	Netze der Überspannungskategorie III
Einsatzhöhe über Meeresspiegel	
- standardmäßig	bis 2000 m (6562 ft)
- mit vorgeschaltetem Überspannungsschutz	bis 5000 m (16404 ft)
Verschmutzungsgrad ¹⁾	4
Schutzklasse	III

EU-Konformität

Richtlinie für gefährliche Stoffe (RoHS) 2011/65/EU

Explosionsschutzrichtlinie (ATEX) 2014/34/EU (optional)

¹⁾ Bei Einsatz mit erfüllter Gehäuseschutzart.

Richtlinie für elektromagnetische Verträglichkeit (EMV) 2014/30/EU, EN 61326 Emission (Gruppe 1, Klasse B) und Störfestigkeit (industrieller Bereich)

Konformitätserklärungen finden Sie online unter www.wika.de.

8.2 Maße

Typ LH-20 mit Schraubkappe

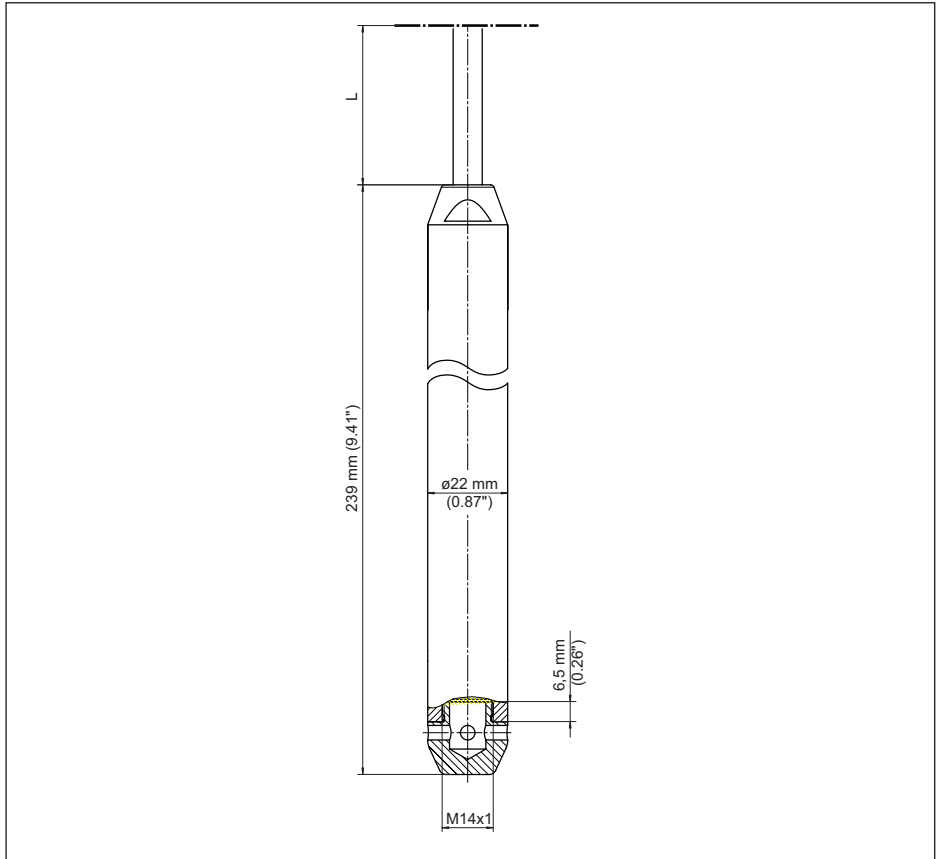


Abb. 6: Maße Typ LH-20 mit Schraubkappe

Typ LH-20 frontbündig

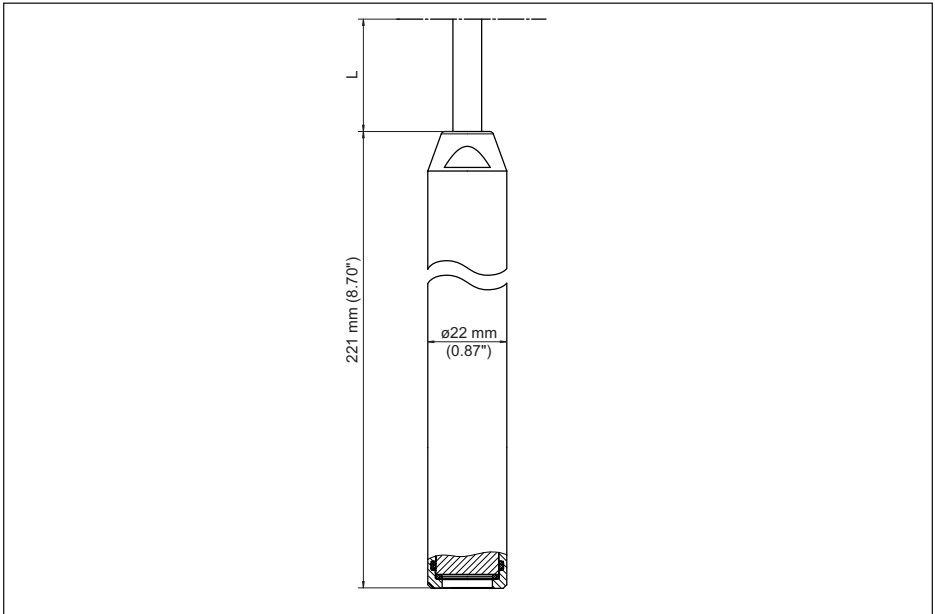


Abb. 7: Maße Typ LH-20 frontbündig

Operating instructions

D Betriebsanleitung	2	F Mise en service	28
GB Operating instructions	15	E Manual de instrucciones	41

Contents

1 For your safety	16	6.2 Rectify faults.....	20
1.1 Authorised personnel	16	6.3 Shorten suspension cable.....	20
1.2 Appropriate use.....	16	6.4 Instrument repair	20
1.3 Warning about incorrect use	16	7 Dismount	20
1.4 General safety instructions.....	16	7.1 Dismounting steps	20
1.5 EU conformity	16	7.2 Disposal	21
2 Product description	16	8 Supplement	22
2.1 Configuration.....	16	8.1 Technical data	22
2.2 Principle of operation	17	8.2 Dimensions	26
2.3 Adjustment.....	17		
2.4 Accessories and replacement parts.....	17		
3 Mounting	18		
3.1 General instructions	18		
4 Connecting to power supply	18		
4.1 Preparing the connection	18		
4.2 Wiring plan	19		
5 Setup with PACTware	19		
5.1 Connect the PC.....	19		
5.2 Parameter adjustment with PACTware...	19		
6 Maintenance and fault rectification	20		
6.1 Maintenance, cleaning	20		

Trademarks and protected expressions



Information:

PACTware™ is a trademark of the Pactware Consortium e.V.

HART® is a registered trademark of HART Communication Foundation.

Bluetooth™ is a registered trademark of Bluetooth SIG, Inc.

Safety instructions for Ex areas



Take note of the Ex specific safety instructions for Ex applications. These instructions are attached as documents to each instrument with Ex approval and are part of the operating instructions manual.

Editing status: 2017-09-28

1 For your safety

1.1 Authorised personnel

All operations described in this operating instructions manual must be carried out only by trained specialist personnel authorised by the plant operator.

During work on and with the device the required personal protective equipment must always be worn.

1.2 Appropriate use

Model LH-20 is a pressure transmitter for level and gauge measurement.

You can find detailed information about the area of application in chapter "*Product description*".

Operational reliability is ensured only if the instrument is properly used according to the specifications in the operating instructions manual as well as possible supplementary instructions.

For safety and warranty reasons, any invasive work on the device beyond that described in the operating instructions manual may be carried out only by personnel authorised by the manufacturer. Arbitrary conversions or modifications are explicitly forbidden.

1.3 Warning about incorrect use

Inappropriate or incorrect use of the instrument can give rise to application-specific hazards, e.g. vessel overfill or damage to system components through incorrect mounting or adjustment. Thus damage to property, to persons or environmental contamination can be caused. Also the protective characteristics of the instrument can be influenced.

1.4 General safety instructions

This is a state-of-the-art instrument complying with all prevailing regulations and directives. The instrument must only be operated in a technically flawless and reliable condition. The operator is responsible for the trouble-free operation of the instrument. When measuring aggressive or corrosive media that can cause a dangerous situation if the instrument malfunctions, the operator has to implement suitable measures to make sure the instrument is functioning properly.

During the entire duration of use, the user is

obliged to determine the compliance of the necessary occupational safety measures with the current valid rules and regulations and also take note of new regulations.

The safety instructions in this operating instructions manual, the national installation standards as well as the valid safety regulations and accident prevention rules must be observed by the user.

For safety and warranty reasons, any invasive work on the device beyond that described in the operating instructions manual may be carried out only by personnel authorised by the manufacturer. Arbitrary conversions or modifications are explicitly forbidden. For safety reasons, only the accessory specified by the manufacturer must be used.

To avoid any danger, the safety approval markings and safety tips on the device must also be observed and their meaning looked up in this operating instructions manual.

1.5 EU conformity

The device fulfils the legal requirements of the applicable EU directives. By affixing the CE marking, we confirm the conformity of the instrument with these directives.

2 Product description

2.1 Configuration

Scope of delivery

The scope of delivery encompasses:

- Model LH-20
- Documentation
 - Operating instructions
 - Ex-specific "*Safety instructions*" (with Ex versions)
 - If necessary, further certificates

Configuration

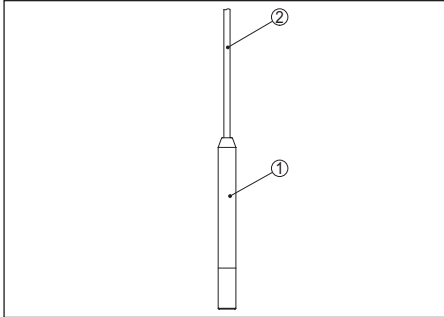


Abb. 8: Configuration of the gauge probe model LH-20

- 1 Transmitter
- 2 Suspension cable

Type label

The type label contains the most important data for identification and use of the instrument:

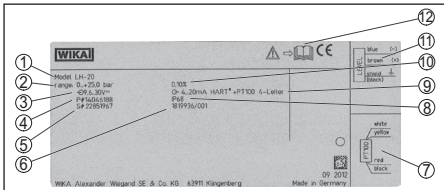


Abb. 9: Type plate of model LH-20 (example for version 4 ... 20 mA/HART)

- 1 Instrument
- 2 Measuring range
- 3 Operating voltage
- 4 Article number
- 5 Serial number
- 6 Product number
- 7 Wire assignment suspension cable, temperature
- 8 Protection rating
- 9 Signal output
- 10 Deviation
- 11 Wire assignment suspension cable, level
- 12 Reminder to observe the instrument documentation

2.2 Principle of operation

Application area

Model LH-20 is suitable for continuous level measurement of liquids. Typical applications are measurements in water/waste water facilities, deep wells and in the shipbuilding industry.

Functional principle

The actual sensor element is a measuring cell with rugged ceramic diaphragm. The hydrostatic pressure causes a capacitance change in the measuring cell via the ceramic diaphragm. This change is converted into an appropriate output signal.

Voltage supply

4 ... 20 mA two-wire electronics for voltage supply and measured value transmission on the same cable.

The data for power supply are specified in chapter "Technical data".

2.3 Adjustment

The instrument can be adjusted with the following adjustment media:

- With the external display and adjustment instruments DIH50, DIH52 and DIH62
- An adjustment software according to FDT/DTM standard, e.g. PACTware and PC
- With a HART handheld

The type of adjustment and the adjustment options depend on the selected adjustment component. The entered parameters are generally saved in the respective sensor, when adjusting with PACTware™ and PC optionally also in the PC.

2.4 Accessories and replacement parts

Interface adapter

The optionally available HART modem with RS232, USB or Bluetooth interface enables the connection of communication-capable instruments to the respective interface of a PC. An adjustment software like PACTware with COMM DTM HART and Device DTM Generic HART is necessary for parameter adjustment of these instruments.

The adjustment software PACTware and the required DTMs is available free-of-charge under www.wika.de.

External display and adjustment units DIH50, DIH52 and DIH62

The adjustment units DIH50, DIH52 and DIH62 are suitable for measured value indication and adjustment of sensors with HART protocol. The respective adjustment unit is looped into the

4 ... 20 mA/HART signal cable.

With sensors without HART protocol, the adjustment units are suitable for measured value indication.

You can find further information in the respective operating instructions of the adjustment units DIH50, DIH52 and DIH62.

3 Mounting

3.1 General instructions

Suitability for the process conditions

Make sure that all parts of the instrument in physical contact with the process are suitable for the existing process conditions. These include in particular the process pressure, process temperature as well as the chemical properties of the medium.

You can find the specifications in chapter "*Technical data*" and on the nameplate.

Suitability for the ambient conditions

The instrument is suitable for standard and extended ambient conditions acc. to DIN/EN/IEC/ANSI/ISA/UL/CSA 61010-1.

Transport and mounting protection

The LH-20 is delivered with a protective cap for the measured value sensor.

Remove this protection after mounting and before setting up the instrument.

Pressure compensation

The suspension cable has a capillary for atmospheric pressure compensation. Thus, make sure the cable ends in a dry environment or suitable terminal housing.

4 Connecting to power supply

4.1 Preparing the connection

Safety instructions

Generally connect the instrument only in the complete absence of line voltage.

The instrument is equipped with an integrated overvoltage protection. For additional protection of the signal circuit, we recommend further external overvoltage arresters.

Select power supply

Power and current signal are carried on the same 2-wire conductor in the suspension cable. The permissible voltage range may differ depending on the device version.

The data for power supply are specified in chapter "*Technical data*".

Provide a reliable separation between the supply circuit and the mains circuits according to DIN EN 61140 VDE 0140-1.

Keep in mind the following additional influences on the operating voltage:

- Output voltage of the power supply unit can be lower under nominal load (with a sensor current of 20.5 mA or 22 mA in case of fault message)
- Influence of additional instruments in the circuit (see load values in chapter "*Technical data*")

Select installation cable

The instrument is connected with standard two-wire installation cable without screen. If electromagnetic interference is expected which is above the test values of EN 61326 for industrial areas, screened installation cable should be used.

Make sure that the cable used has the required temperature resistance and fire safety for max. occurring ambient temperature

Cable screening and grounding

If screened installation cable is necessary, connect the cable screen to ground potential on both ends.

The metallic parts of the instrument (transmitter) are conductively connected to the screen of the suspension cable.

4.2 Wiring plan

4 ... 20 mA

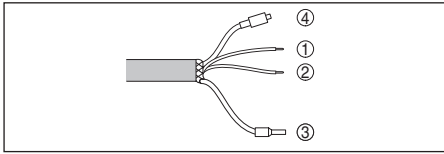


Abb. 10: Wire assignment, suspension cable

- 1 Blue (-): to power supply or to the processing system
- 2 Brown (+): to power supply or to the processing system
- 3 Shielding
- 4 Breather capillaries with filter element

4 ... 20 mA/HART

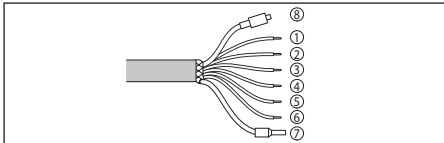


Abb. 11: Wire assignment, suspension cable

- 1 Brown (+): to power supply or to the processing system
- 2 Blue (-): to power supply or to the processing system
- 3 White: for processing of the integrated Pt 100 (power supply)
- 4 Yellow: for processing of the integrated Pt 100 (measurement)
- 5 Red: for processing of the integrated Pt 100 (measurement)
- 6 Black: for processing of the integrated Pt 100 (power supply)
- 7 Shielding
- 8 Breather capillaries with filter element

5 Setup with PACTware

5.1 Connect the PC

Connecting the PC to the signal cable

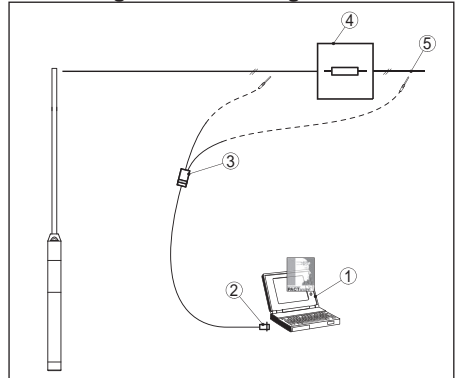


Abb. 12: Connecting the PC to the signal cable

- 1 PC with PACTware
- 2 RS232, USB or Bluetooth interface
- 3 HART modem
- 4 HART resistance
- 5 Power supply unit

Necessary components:

- Model LH-20 with signal output 4 ... 20 mA/HART
- PC with PACTware and suitable DTM
- HART modem
- HART resistance approx. 250 Ω
- Power supply unit 24 V



Note:

With power supply units with integrated HART resistance (internal resistance approx. 250 Ω) no additional external resistance is necessary. In such cases, the HART modem can be connected in parallel to the 4 ... 20 mA cable.

5.2 Parameter adjustment with PACTware

The further setup steps with detailed descriptions can be found in the online help of PACTware and the DTMs.



Note:

Keep in mind that for the setup of model LH-20, the current version of the DTM-Collection must be used.

The latest DTM Collection and PACTware version can be downloaded free of charge via the Internet.

6 Maintenance and fault rectification

6.1 Maintenance, cleaning

If the device is used properly, no special maintenance is required in normal operation.

In some applications, product buildup on the sensor diaphragm can influence the measuring result. Depending on the sensor and application, take precautions to ensure that heavy buildup, and especially a hardening thereof, is avoided.

If necessary, the transmitter has to be cleaned. In this case, make sure that the materials are resistant against the cleaning detergents.

6.2 Rectify faults

Check the 4 ... 20 mA signal

Connect a multimeter in the suitable measuring range according to the wiring plan.

4 ... 20 mA signal not stable

Cause	Rectification
Level fluctuations	Adjust integration time via PACTware
No atmospheric pressure compensation	Check the capillary and cut it clean Check the pressure compensation in the housing and clean the filter element, if necessary

4 ... 20 mA signal missing

Cause	Rectification
Connection to voltage supply wrong	Check connection and correct, if necessary according to chapter "Wiring plan"
No power supply	Check cables for breaks; repair if necessary
Operating voltage too low or load resistance too high	Check, adapt if necessary

Current signal 3.6 mA; 22 mA

Cause	Rectification
Electronics module or measuring cell defective	Exchange the instrument or send it in for repair



In Ex applications, the regulations for the wiring of intrinsically safe circuits must be observed.

6.3 Shorten suspension cable

Shorten the suspension cable individually. Proceed as follows:

1. Remove the filter adapter from the capillary line
2. Cut the suspension cable to the requested length with side cutters



Caution:

Do not squeeze the capillary cable, as this will impair the pressure compensation. If necessary, rework the capillary with a sharp knife.

3. Remove approx. 10 cm of the cable mantle, strip off approx. 1 cm of insulation from the ends of the wires
 4. Insert the filter adapter
- The work steps are finished.

6.4 Instrument repair

You can find information for a return shipment under "Service" on our local website.

If a repair is necessary, please proceed as follows:

- Complete one form for each instrument
- If necessary, state a contamination
- Clean the instrument and pack it damage-proof
- Attach the completed form and possibly also a safety data sheet to the instrument

7 Dismount

7.1 Dismounting steps



Warning:

Before dismounting, be aware of dangerous process conditions such as e.g. pressure in the vessel or pipeline, high temperatures, corrosive or toxic

products etc.

Take note of chapters "*Mounting*" and "*Connecting to power supply*" and carry out the listed steps in reverse order.

7.2 Disposal

The instrument consists of materials which can be recycled by specialised recycling companies. We use recyclable materials and have designed the electronics to be easily separable.

Materials: see chapter "*Technical data*"

If you have no way to dispose of the old instrument properly, please contact us concerning return and disposal.

8 Supplement

8.1 Technical data

Note for approved instruments

The technical data in the respective safety instructions are valid for approved instruments (e.g. with Ex approval). These data can differ from the data listed herein, for example regarding the process conditions or the voltage supply.

General data

Measured variable	Level
Measuring principle	Ceramic-capacitive, dry measuring cell

Materials and weights

Materials, wetted parts

– Transmitter	316L, Titanium
– Diaphragm	Ceramic (99.9 % Al ₂ O ₃)
– Measuring cell seal	Two-fold FKM, two-fold EPDM
– Suspension cable	PE, FEP, PUR

Materials, non-wetted parts

– Type label support on suspension cable	PE hard
--	---------

Materials, transmitter protection

Transport cover	PE
transport protection net	PE

Weight

– Basic weight	approx. 0.8 kg (1.764 lbs)
– Suspension cable	approx. 0.1 kg/m (0.07 lbs/ft)

Input variable

Nominal measuring ranges and overload resistance

The specifications are only an overview and refer to the measuring cell. Limitations due to the material and version of the process fitting are possible. The specifications on the nameplate apply.

Measuring ranges	Overload capacity, max. pressure
Gauge pressure	
0 ... 0.1 bar	15 bar
0 ... 0.16 bar	20 bar
0 ... 0.25 bar	30 bar
0 ... 0.4 bar	30 bar
0 ... 0.6 bar	35 bar
0 ... 1 bar	35 bar
0 ... 1.6 bar	50 bar
0 ... 2.5 bar	50 bar

Measuring ranges	Overload capacity, max. pressure
0 ... 4 bar	65 bar
0 ... 6 bar	90 bar
0 ... 10 bar	90 bar
0 ... 16 bar	130 bar
0 ... 25 bar	130 bar
Absolute pressure	
0 ... 1.6 bar	50 bar
0 ... 2.5 bar	50 bar
0 ... 4 bar	65 bar
0 ... 6 bar	90 bar
0 ... 10 bar	90 bar
0 ... 16 bar	130 bar
0 ... 25 bar	130 bar

Output variable 4 ... 20 mA

Output signal	4 ... 20 mA
Range of the output signal	3.8 ... 20.5 mA
Signal resolution	4 μ A
Fault signal	22 mA
Max. output current	22 mA
Run-up time	
– with deviation \leq 0.2 % approximately	2 s
– with deviation \leq 0.1 % approximately	15 s

Output variable 4 ... 20 mA/HART (optional)

Output signal	4 ... 20 mA/HART
Range of the output signal	3.8 ... 20.5 mA/HART
HART output values according to HART standard 5.0	
– Primary Value	Pressure
– Secondary Value	Temperature
Signal resolution	1 μ A
Fault signal	< 3.6 mA
Max. output current	22 mA
Run-up time approx.	15 s

Additional output parameter - temperature (optional)

Integrated resistance thermometer	Pt 100 according to DIN EN 60751
Tolerance class	B
Range	-50 ... +100 °C (-58 ... +212 °F)

Reference conditions and influencing variables (according to DIN EN 60770-1)

Reference conditions according to DIN EN 61298-1

– Temperature	+15 ... +25 °C (+59 ... +77 °F)
– Relative humidity	45 ... 75 %
– Air pressure	860 ... 1060 mbar/86 ... 106 kPa (12.5 ... 15.4 psig)
Determination of characteristics	Limit point adjustment according to IEC 61298-2
Characteristic curve	Linear
Reference installation position	upright, diaphragm points downward
Influence of the installation position	< 0.2 mbar/20 Pa (0.003 psig)

Deviation determined according to the limit point method according to IEC 60770

Specifications refer to the set span. Turn down (TD) is the ratio: nominal measuring range/set span.

Deviation with turn down 1 : 1 bis 5 : 1 < 0.2 %, optionally < 0.1 %

Influence of the medium or ambient temperature

Specifications refer to the set span. Turn down (TD) = nominal measuring range/set span.

Average temperature coefficient of the zero signal

In the compensated temperature range of 0 ... +80 °C (+32 ... +176 °F), reference temperature 20 °C (68 °F).

Average temperature coefficient of the zero signal upon execution < 0.2 %

- Turn down 1 : 1 < 0.15 %/10 K
- Turn down up to 5 : 1 < 0.2 %/10 K

Average temperature coefficient of the zero signal upon execution < 0.1 %

- Turn down 1 : 1 < 0.05 %/10 K
- Turn down up to 5 : 1 < 0.1 %/10 K

Long-term stability (according to DIN 16086, DIN V 19259-1 and IEC 60770-1)

Specifications refer to the set span. Turn down (TD) = nominal measuring range/set span.

Long-term drift of the zero signal < (0.1 % x TD)/year

Process conditions

Product temperature

- Suspension cable PE -40 ... +60 °C (-40 ... +140 °F)
- Suspension cable PUR, FEP -40 ... +80 °C (-40 ... +176 °F)

Storage and transport temperature -40 ... +80 °C (-40 ... +176 °F)

Vibration resistance

mechanical vibrations with 4 g and 5 ... 100 Hz (tested according to the regulations of German Lloyd, GL characteristics 2)

Shock resistance

50 g, 2,3 ms according to EN 60068-2-27 (mechanical shock)

Electromechanical data

Suspension cable

- Configuration	two wires with 4 ... 20 mA or up to six wires with 4 ... 20 mA/HART Pt100, one suspension wire, one breather capillary, screen braiding, foil, mantle
- Wire cross-section	0.5 mm ²
- Wire resistance	≤ 0.036 Ω/m
- Tensile strength	≥ 1200 N (270 pound force)
- Max. length	550 m (1804 ft)
- Min. bending radius	25 mm (at 25 °C/77 °F)
- Diameter approx.	8 mm (0.315 in)
- Cable extraction force	≥ 650 N (146.1 lbf)
- Colour	Blue

Voltage supply

Operating voltage 4 ... 20 mA

- Deviation < 0.2 %	8 ... 30 V DC
- Deviation < 0.1 %	9.6 ... 30 V DC

Operating voltage 4 ... 20 mA/HART 9.6 ... 30 V DC

Permissible residual ripple

- < 100 Hz	$U_{ss} < 1 \text{ V}$
- 100 Hz ... 10 kHz	$U_{ss} < 10 \text{ mV}$

Reverse voltage protection Integrated

load max. ≤ (U_B - 10 V)/0.022 A**Integrated overvoltage protection**

Discharge current (8/20 μs) 5 kA

Min. response time < 25 ns

Electrical protective measures

Protection transmitter IP 68 (30 bar)

Connection of the feeding power supply unit Networks of overvoltage category III

Altitude above sea level

- by default	up to 2000 m (6562 ft)
- with connected overvoltage protection	up to 5000 m (16404 ft)

Pollution degree²⁾ 4

Protection class III

EU conformity

Directive for hazardous materials (RoHS) 2011/65/EU

Explosion protection directive (ATEX) 2014/34/EU (optional)

²⁾ When used with fulfilled housing protection.

Directive for electromagnetic compatibility (EMC) 2014/30/EU, EN 61326 Emission (Group 1, Class B) and interference immunity (industrial sector)

You can find the declaration of conformity online under www.wika.de.

8.2 Dimensions

Model LH-20 with screw cap

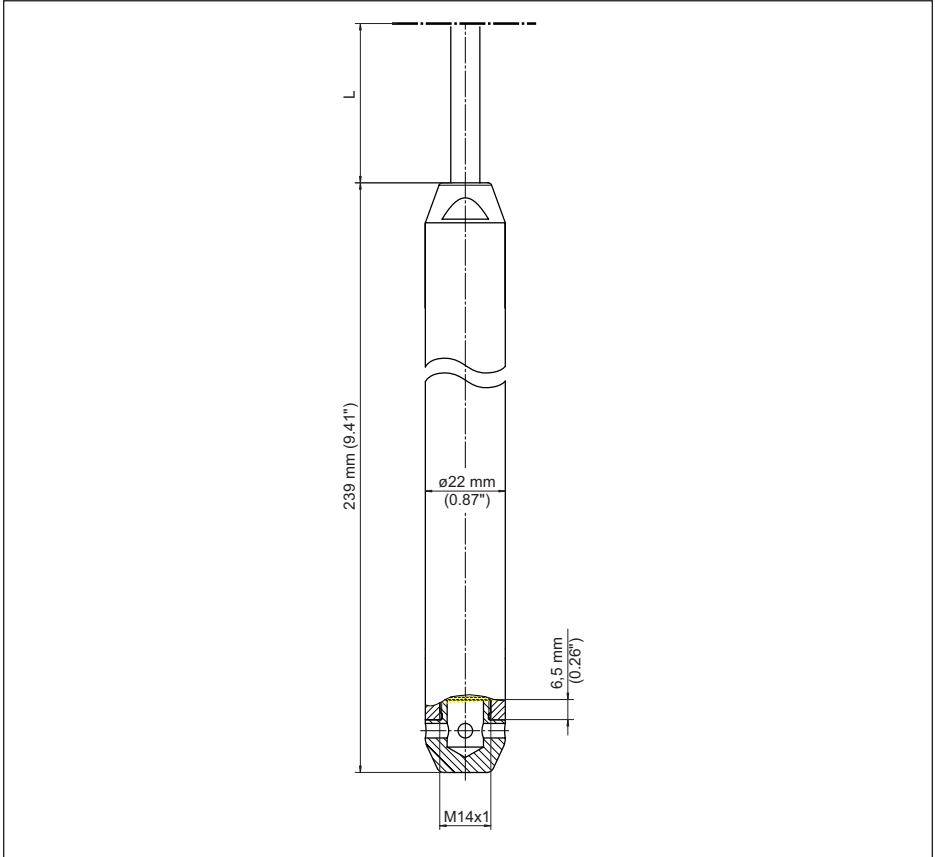


Abb. 13: Dimensions model LH-20 with screw cap

Model LH-20 front-flush

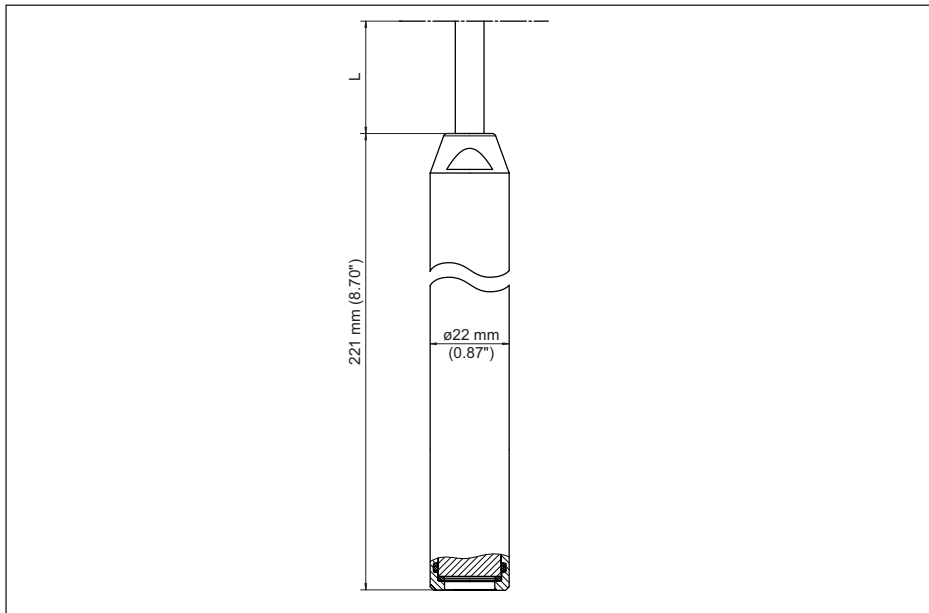


Abb. 14: Dimensions model LH-20 front-flush

Mise en service

D Betriebsanleitung	2	F Mise en service	28
GB Operating instructions	15	E Manual de instrucciones	41

Table des matières

1 Pour votre sécurité	29	6 Maintenance et élimination des défauts.	33
1.1 Personnel autorisé	29	6.1 Entretien, nettoyage	33
1.2 Utilisation appropriée	29	6.2 Élimination des défauts	33
1.3 Avertissement contre les utilisations incorrectes	29	6.3 Raccourcissement du câble porteur.....	33
1.4 Consignes de sécurité générales	29	6.4 Réparation de l'appareil	33
1.5 Conformité UE.....	29	7 Démontage	34
2 Description du produit	29	7.1 Étapes de démontage	34
2.1 Structure	29	7.2 Recyclage	34
2.2 Fonctionnement	30	8 Annexe	35
2.3 Paramétrage	30	8.1 Caractéristiques techniques.....	35
2.4 Équipement complémentaire et pièces de rechange.....	30	8.2 Dimensions	39
3 Montage	31		
3.1 Remarques générales.....	31		
4 Raccordement à l'alimentation en tensi- on.....	31		
4.1 Préparation du raccordement.....	31		
4.2 Schéma de raccordement.....	32		
5 Mise en service avec PACTware	32		
5.1 Raccordement du PC.....	32		
5.2 Paramétrage via PACTware	32		

Marques de fabrique et notions protégées



Information:

PACTware™ est une marque de fabrique de Pactware Consortium e.V.

HART® est une marque déposée de HART Communication Foundation.

Bluetooth™ est une marque déposée de Bluetooth SIG, Inc.

Consignes de sécurité pour atmosphères

Ex



Respectez les consignes de sécurité spécifiques pour les applications Ex. Celles-ci font partie intégrante de la notice de mise en service et sont jointes à la livraison de chaque appareil disposant d'un agrément Ex.

Date de rédaction : 2017-09-28

1 Pour votre sécurité

1.1 Personnel autorisé

Toutes les manipulations sur l'appareil indiquées dans cette notice ne doivent être effectuées que par du personnel qualifié, spécialisé et autorisé par l'exploitant de l'installation.

Il est impératif de porter les équipements de protection individuels nécessaires pour toute intervention sur l'appareil.

1.2 Utilisation appropriée

Le modèle LH-20 est un capteur de pression destiné à la mesure de niveau et de hauteur d'eau.

Vous trouverez des informations plus détaillées concernant le domaine d'application au chapitre "Description du produit".

La sécurité de fonctionnement n'est assurée qu'à condition d'un usage conforme de l'appareil en respectant les indications stipulées dans la notice de mise en service et dans les éventuelles notices complémentaires.

Pour des raisons de sécurité et de garantie, toute intervention sur l'appareil en dehors des manipulations indiquées dans la notice de mise en service est strictement réservée à des personnes autorisées par le fabricant de l'appareil. Il est explicitement interdit de procéder de son propre chef à des transformations ou modifications sur l'appareil.

1.3 Avertissement contre les utilisations incorrectes

En cas d'utilisation incorrecte ou non conforme, cet appareil peut être à l'origine de risque spécifiques à l'application, comme par ex. un débordement du réservoir ou des dommages de parties de l'installation du fait d'un montage ou d'un réglage incorrects. Cela peut entraîner des dégâts matériels, des blessures corporelles ou des atteintes de l'environnement. De plus, les caractéristiques de protection de l'appareil peuvent également en être affectées.

1.4 Consignes de sécurité générales

L'appareil est à la pointe de la technique actuelle en prenant en compte les réglementa-

tions et directives courantes. Il est uniquement autorisé de l'exploiter dans un état irréprochable sur le plan technique et sûr pour l'exploitation. L'exploitant est responsable de l'exploitation sans défaut de l'appareil. En cas de mise en œuvre dans des produits agressifs ou corrosifs, avec lesquels un dysfonctionnement de l'appareil pourrait entraîner un risque, l'exploitant a l'obligation de s'assurer du fonctionnement correct de l'appareil par des mesures appropriées.

Pendant toute la durée d'exploitation de l'appareil, l'exploitant doit en plus vérifier que les mesures nécessaires de sécurité du travail concordent avec les normes actuelles en vigueur et que les nouvelles réglementations y sont incluses et respectées.

L'utilisateur doit respecter les consignes de sécurité contenues dans cette notice, les standards d'installation spécifiques au pays et les règles de sécurité et les directives de prévention des accidents en vigueur.

Des interventions allant au-delà des manipulations décrites dans la notice technique sont exclusivement réservées au personnel autorisé par le fabricant pour des raisons de sécurité et de garantie. Les transformations ou modifications en propre régie sont formellement interdites. Pour des raisons de sécurité, il est uniquement permis d'utiliser les accessoires mentionnés par le fabricant.

Pour éviter les dangers, il est obligatoire de respecter les signalisations et consignes de sécurité apposées sur l'appareil et de vérifier leur signification dans la présente notice technique.

1.5 Conformité UE

L'appareil satisfait les exigences légales des Directives UE concernées. Avec le sigle CE, nous confirmons la conformité de l'appareil avec ces directives.

2 Description du produit

2.1 Structure

Compris à la livraison

La livraison comprend :

- Type LH-20
- Documentation

- Mise en service
- Les "Consignes de sécurité" spécifiques Ex (pour les versions Ex)
- Le cas échéant d'autres certificats

Structure

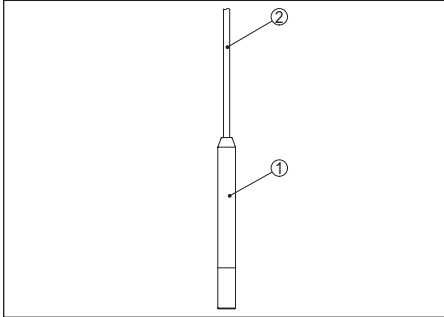


Abb. 15: Montage de la sonde à seuil de type LH-20

- 1 Capteur de mesure
- 2 Câble porteur

Plaque signalétique

La plaque signalétique contient les informations les plus importantes servant à l'identification et à l'utilisation de l'appareil :

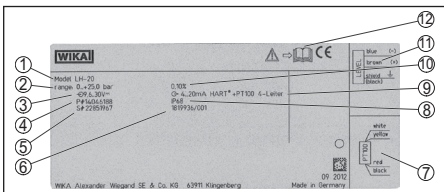


Abb. 16: Plaque signalétique de type LH-20 (Exemple pour la version 4 ... 20 mA/HART)

- 1 Appareil
- 2 Plage de mesure
- 3 Tension de service
- 4 Numéro d'article
- 5 Numéro de série
- 6 Numéro de production
- 7 Occupation des conducteurs câble porteur, température
- 8 Type de protection
- 9 Sortie signal
- 10 Erreur de mesure
- 11 Occupation des conducteurs câble porteur, niveau
- 12 Note concernant le respect de la documentation d'appareil

2.2 Fonctionnement

Domaine d'application

Le type LH-20 convient particulièrement pour la mesure de niveau continue des liquides. Les applications typiques sont les mesures dans le secteur des eaux/eaux usées, les puits profonds et la construction navale.

Principe de fonctionnement

La cellule avec sa robuste membrane en céramique constitue l'élément de mesure. La pression hydrostatique entraîne une variation de capacité dans la cellule par l'intermédiaire de la membrane en céramique. Cette variation est convertie en un signal de sortie approprié.

Tension d'alimentation

Électronique bifilaire 4 ... 20 mA pour tension d'alimentation et transmission de la valeur de mesure sur la même ligne.

Vous trouverez les données concernant l'alimentation de tension au chapitre "Caractéristiques techniques".

2.3 Paramétrage

L'appareil offre les possibilités de réglage suivantes :

- Avec les appareils de réglage et d'affichage DIH50, DIH52 et DIH62
- Avec un logiciel de configuration selon le standard FDT/DTM, p.ex. PACTware et PC
- Avec une console de programmation HART

Le mode de paramétrage et le nombre de possibilités de réglage dépendent des composants de configuration choisis. De façon générale, lors d'un paramétrage avec PACTware, les paramètres saisis seront sauvegardés dans le capteur correspondant et en option également dans le PC.

2.4 Équipement complémentaire et pièces de rechange

Adaptateur d'interfaces

Le modem HART avec interface RS232, USB ou Bluetooth, disponible en option, permet la connexion d'appareils capables de communiquer à l'interface d'un PC. Pour le paramétrage de ces appareils, un logiciel de configuration comme PACTware avec COMM DTM HART et Device DTM Generic HART est nécessaire.

Vous pouvez obtenir gratuitement le logiciel de configuration PACTware™ et les DTMs nécessaires sous www.wika.de.

Unités externes de réglage et d'affichage DIH50, DIH52 et DIH62

Les unités de réglage DIH50, DIH52 et DIH62 sont appropriées à l'affichage des valeurs de mesure et au paramétrage de capteurs avec protocole HART. L'unité de réglage est bouclée dans la ligne signal 4 ... 20 mA/HART.

Pour les capteurs sans protocole HART, les unités de réglage sont appropriées à l'affichage des valeurs de mesure.

Vous trouverez d'autres informations dans les notices de mise en service respectives des unités de configuration DIH50, DIH52 et DIH62.

3 Montage

3.1 Remarques générales

Conformité aux conditions process

Assurez-vous que tous les éléments de l'appareil se trouvant dans le process, en particulier la pression process, la température process ainsi que les propriétés chimiques des produits, sont appropriés aux conditions process.

Vous trouverez de plus amples informations dans le chapitre "*Caractéristiques techniques*" et sur la plaque signalétique.

Appropriation pour les conditions ambiantes

L'appareil est approprié pour des conditions ambiantes normales et étendues selon DIN/EN/CEI/ANSI/ISA/UL/CSA 61010-1.

Protection de transport et de montage

Le LH-20 est livré avec un capuchon de protection pour le capteur de mesure.

La retirer après le montage et avant la mise en service de l'appareil.

Compensation de pression

Le câble porteur comprend un capillaire destiné à la compensation de pression atmosphérique. Passez l'extrémité du câble dans un endroit sec ou dans un boîtier à bornes approprié.

4 Raccordement à l'alimentation en tension

4.1 Préparation du raccordement

Consignes de sécurité

Ne fermez l'appareil que lorsqu'il est hors tension.

L'appareil est équipé d'une protection contre les surtensions intégrée. Nous recommandons des appareils de protection contre les surtensions externes supplémentaires pour une plus grande sécurisation du circuit de signal.

Sélection de l'alimentation de tension

L'alimentation de tension et le signal courant s'effectuent par la même ligne bifilaire dans le câble porteur. La plage de tension d'alimentation admissible peut différer en fonction de la version de l'appareil.

Vous trouverez les données concernant l'alimentation de tension au chapitre "*Caractéristiques techniques*".

Veillez à une séparation sûre entre le circuit d'alimentation et les circuits courant secteur selon DIN EN 61140 VDE 0140-1.

Tenez compte des influences supplémentaires suivantes sur la tension de service :

- La tension de sortie du bloc d'alimentation peut diminuer sous charge nominale (avec un courant capteur de 20,5 mA ou 22 mA en cas de signalisation de défaut).
- Influence d'autres appareils dans le circuit courant (voir valeurs de charge au chapitre "*Caractéristiques techniques*")

Sélectionner le câble d'installation

L'appareil sera raccordé par du câble d'installation bifilaire usuel non blindé. Si vous vous attendez à des perturbations électromagnétiques pouvant être supérieures aux valeurs de test de l'EN 61326 pour zones industrielles, il faudra utiliser du câble d'installation blindé.

Veillez que le câble utilisé présente la résistance à la température et la sécurité anti-incendie nécessaires pour la température ambiante maximale pouvant se produire.

Blindage électrique du câble et mise à la terre

Si du câble d'installation blindé est nécessaire,

le blindage du câble doit être relié au potentiel de terre des deux côtés.

Les parties métalliques de l'appareil (capteur de mesure) sont conductrices et reliées avec le blindage du câble porteur.

4.2 Schéma de raccordement

4 ... 20 mA

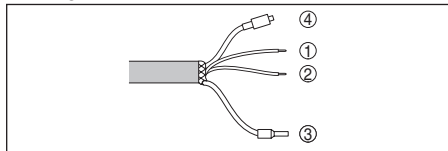


Abb. 17: Occupation des conducteurs câble porteur

- 1 Bleu(e) (-) : vers l'alimentation de tension et/ou le système d'exploitation
- 2 Brun(e) (+) : vers l'alimentation de tension et/ou le système d'exploitation
- 3 Blindage
- 4 Capillaire compensateur de pression avec filtre

4 ... 20 mA/HART

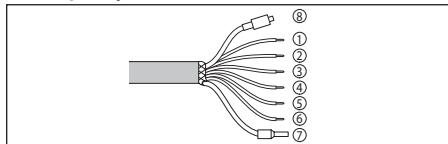


Abb. 18: Occupation des conducteurs câble porteur

- 1 Brun(e) (+) : vers l'alimentation de tension et/ou le système d'exploitation
- 2 Bleu(e) (-) : vers l'alimentation de tension et/ou le système d'exploitation
- 3 Blanc(he) : pour l'exploitation du Pt 100 intégré (alimentation)
- 4 Jaune : pour l'exploitation du Pt 100 intégré (mesure)
- 5 Rouge : pour l'exploitation du Pt 100 intégré (mesure)
- 6 Noir(e) : pour l'exploitation du Pt 100 intégré (alimentation)
- 7 Blindage
- 8 Capillaire compensateur de pression avec filtre

5 Mise en service avec PACTware

5.1 Raccordement du PC

Raccordement du PC à la ligne signal

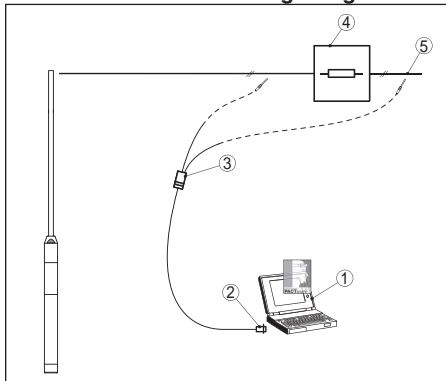


Abb. 19: Raccordement du PC à la ligne signal

- 1 PC avec PACTware
- 2 Interface RS232, USB ou Bluetooth
- 3 Modem HART
- 4 Résistance HART
- 5 Bloc d'alimentation

Composants nécessaires :

- Type LH-20 avec sortie signal 4 ... 20 mA/HART
- PC avec PACTware et DTM adéquat
- Modem HART
- Résistance HART env. 250 Ω
- Bloc d'alimentation 24 V



Remarque:

Pour les blocs d'alimentation avec une résistance HART intégrée (résistance interne d'env. 250 Ω), une résistance externe supplémentaire n'est pas nécessaire. Dans ces cas précis, le modem HART peut être connectée parallèlement à la ligne 4 ... 20 mA.

5.2 Paramétrage via PACTware

La suite de la mise en service ainsi que sa description détaillée est contenue dans l'aide en ligne de PACTware et dans les DTM.



Remarque:

N'oubliez pas que pour la mise en service du type LH-20, il vous faut la

collection DTM dans sa version actuelle.

La collection DTM actuelle et la version PACT-ware peuvent être téléchargées gratuitement sur Internet.

6 Maintenance et élimination des défauts

6.1 Entretien, nettoyage

Si l'on respecte les conditions d'utilisation, aucun entretien particulier ne sera nécessaire en fonctionnement normal.

Dans certaines applications, des colmatages sur la membrane du capteur peuvent influencer le résultat de la mesure. Prenez donc des mesures préventives selon le capteur et l'application, pour éviter des colmatages importants et surtout des encroûtements.

Nettoyez le capteur de mesure si nécessaire. La résistance des matériaux aux produits de nettoyage doit être garantie.

6.2 Élimination des défauts

Vérifier le signal 4 ... 20 mA

Raccorder au capteur un multimètre portable dans la plage adéquate suivant le schéma de raccordement.

Manque de stabilité du signal 4 ... 20 mA

Cause	Suppression
Variations de niveau	Réglez le temps d'intégration via PACT-ware
Aucune compensation de pression atmosphérique	Vérifiez le capillaire et si nécessaire, coupez-le soigneusement Vérifier la compensation de pression dans le boîtier et nettoyez le filtre si besoin est.

Signal 4 ... 20 mA manque

Cause	Suppression
Mauvais raccordement à l'alimentation tension	Vérifier le raccordement et, le cas échéant, le corriger selon le chapitre " <i>Schéma de raccordement</i> "
Aucune alimentation en tension	Vérifier s'il y a une rupture de lignes et la réparer si besoin est
Tension de service trop basse ou résistance de charge trop haute	Vérifier et adapter si nécessaire

Signal courant 3,6 mA ; 22 mA

Cause	Suppression
Électronique ou cellule de mesure défectueuse	Remplacer l'appareil ou le retourner au service réparation



Pour les applications Ex, il faut respecter les règles concernant l'interconnexion des circuits courant de sécurité intrinsèque.

6.3 Raccourcissement du câble porteur

Le câble porteur peut être raccourci à n'importe quelle longueur. Procédez comme suit :

1. Retirer l'adaptateur de filtre de la ligne capillaire
2. Raccourcir le câble à la longueur désirée à l'aide d'une pince coupante diagonale



Avertissement !

Le conduit capillaire ne doit pas être écrasé, sinon la compensation de pression serait entravée. Le cas échéant, corriger la coupe à l'aide d'un couteau bien tranchant.

3. Enlever la gaine du câble sur 10 cm env. et dénuder l'extrémité des conducteurs sur 1 cm env.
4. Insérer l'adaptateur de filtre

La procédure est maintenant terminée.

6.4 Réparation de l'appareil

Vous trouverez les indications concernant le

renvoi de l'appareil dans la rubrique "*Service*" sur notre page Internet locale.

Si une réparation venait à s'imposer, contactez au préalable votre interlocuteur local :

- Remplir un formulaire pour chaque appareil
- Indiquer une éventuelle contamination
- Nettoyer et emballer l'appareil soigneusement de façon à ce qu'il ne puisse être endommagé
- Prière de joindre à l'appareil le formulaire rempli et éventuellement une fiche de sécurité

7 Démontage

7.1 Étapes de démontage



Attention !

Avant de démonter l'appareil, prenez garde aux conditions de process dangereuses telles que pression dans la cuve ou la tuyauterie, hautes températures, produits agressifs ou toxiques, etc.

Suivez les indications des chapitres "*Montage*" et "*Raccordement à l'alimentation en tension*" et procédez de la même manière mais en sens inverse.

7.2 Recyclage

L'appareil se compose de matériaux recyclables par des entreprises spécialisées. À cet effet, l'électronique a été conçue pour être facilement détachable et les matériaux utilisés sont recyclables.

Matériaux : voir au chapitre "*Caractéristiques techniques*"

Au cas où vous n'auriez pas la possibilité de faire recycler le vieil appareil par une entreprise spécialisée, contactez-nous. Nous vous conseillerons sur les possibilités de reprise et de recyclage.

8 Annexe

8.1 Caractéristiques techniques

Remarque relative aux appareils homologués

Dans le cas des appareils homologués (par ex. avec agrément Ex), ce sont les caractéristiques techniques dans les consignes de sécurité respectives qui s'appliquent. Celles-ci peuvent dévier des données répertoriées ici par ex. au niveau des conditions process ou de l'alimentation tension.

Caractéristiques générales

Grandeur de mesure	Niveau
Principe de mesure	Céramique-capacitif, cellule de mesure sèche

Matériaux et poids

Matériaux, en contact avec le produit

– Capteur de mesure	316L, titane
– Membrane	Céramique (99,9 % Al ₂ O ₃)
– Joint de la cellule de mesure	FKM double, EPDM double
– Câble porteur	PE, FEP, PUR

Matériaux, sans contact avec le produit

– Support de l'étiquette signalétique sur le câble	PE dur
--	--------

Matériaux protection du capteur de mesure

Capot de protection pour le transport	PE
Filet protecteur de transport	PE

Poids

– Poids de base	env. 0,8 kg (1.764 lbs)
– Câble porteur	env. 0,1 kg/m (0.07 lbs/ft)

Grandeur d'entrée

Plages de mesure nominales et résistance de surcharge

Les indications servent à un aperçu et se rapportent à la cellule de mesure. Des limitations dues au matériau et à la série du raccord process sont possibles. Les indications de la plaque signalétique sont valables.

Plages de mesure	Capacité de surcharge pression maximale
Surpression	
0 ... 0,1 bar	15 bar
0 ... 0,16 bar	20 bar
0 ... 0,25 bar	30 bar
0 ... 0,4 bar	30 bar
0 ... 0,6 bar	35 bar
0 ... 1 bar	35 bar
0 ... 1,6 bar	50 bar

Plages de mesure	Capacité de surcharge pression maximale
0 ... 2,5 bar	50 bar
0 ... 4 bar	65 bar
0 ... 6 bar	90 bar
0 ... 10 bar	90 bar
0 ... 16 bar	130 bar
0 ... 25 bar	130 bar
Pression absolue	
0 ... 1,6 bar	50 bar
0 ... 2,5 bar	50 bar
0 ... 4 bar	65 bar
0 ... 6 bar	90 bar
0 ... 10 bar	90 bar
0 ... 16 bar	130 bar
0 ... 25 bar	130 bar

Sortie supplémentaire 4 ... 20 mA

Signal de sortie	4 ... 20 mA
Plage du signal de sortie	3,8 ... 20,5 mA
Résolution du signal	4 μ A
Signal de défaillance	22 mA
Courant de sortie max.	22 mA
Temps de mise en route	
– pour écart de mesure $\leq 0,2\%$ env.	2 s
– pour écart de mesure $\leq 0,1\%$ env.	15 s

Sortie supplémentaire 4 ... 20 mA/HART (en option)

Signal de sortie	4 ... 20 mA/HART
Plage du signal de sortie	3,8 ... 20,5 mA/HART
Valeurs de sortie HART selon standard HART 5.0	
– Valeur primaire	Pression
– Valeur secondaire	Température
Résolution du signal	1 μ A
Signal de défaillance	< 3,6 mA
Courant de sortie max.	22 mA
Temps de mise en route env.	15 s

Grandeur de sortie supplémentaire - température (en option)

thermomètre à résistance électrique intégré	Pt 100 selon DIN EN 60751
--	---------------------------

Classe de tolérance	B
Plage	-50 ... +100 °C (-58 ... +212 °F)

Conditions de référence et grandeurs d'influence (selon DIN EN 60770-1)

Conditions de référence selon DIN EN 61298-1

– Température	+15 ... +25 °C (+59 ... +77 °F)
– Humidité relative de l'air	45 ... 75 %
– Pression d'air	860 ... 1060 mbar/86 ... 106 kPa (12.5 ... 15.4 psig)

Définition de la courbe caractéristique Réglage du point limite selon IEC 61298-2

Caractéristiques des courbes Linéaire

Position de montage de référence Debout, membrane orientée vers le bas

Influence de la position de montage < 0,2 mbars/20 Pa (0.003 psig)

Écart de mesure calculé selon la méthode du point limite selon IEC 60770

Les indications se rapportent à l'échelle de mesure réglée. Turn down (TD) est le rapport entre la plage de mesure nominale et l'échelle de mesure réglée.

Écart de mesure avec Turn down 1 : 1 à < 0,2 %, en option < 0,1 %
5 : 1

Influence de la température du produit et de la température ambiante

Les indications se rapportent à l'échelle de mesure réglée. Turn down (TD) = plage de mesure nominale/échelle de mesure réglée.

Coefficient de température moyen du signal zéro

Dans la plage de température compensée 0 ... +80 °C (+32 ... +176 °F), température de référence 20 °C (68 °F).

Coefficient moyen en température du signal zéro pour version < 0,2 %

– Turn down 1 : 1	< 0,15 %/10 K
– Turn down jusqu'à 5 : 1	< 0,2 %/10 K

Coefficient moyen en température du signal zéro pour version < 0,1 %

– Turn down 1 : 1	< 0,05 %/10 K
– Turn down jusqu'à 5 : 1	< 0,1 %/10 K

Stabilité à long terme (selon DIN 16086, DINV 19259-1 et IEC 60770-1)

Les indications se rapportent à l'échelle de mesure réglée. Turn down (TD) = plage de mesure nominale/échelle de mesure réglée.

Dérive à long terme du signal zéro < (0,1 % x TD)/an

Conditions de process

Température du produit

– Câble porteur en PE	-40 ... +60 °C (-40 ... +140 °F)
– Câble porteur en PUR, FEP	-40 ... +80 °C (-40 ... +176 °F)

Température de stockage et de transport -40 ... +80 °C (-40 ... +176 °F)

Tenue aux vibrations	oscillations mécaniques avec 4 g et 5 ... 100 Hz (contrôlées selon les réglementations du Germanischen Lloyd, courbe GL 2)
Tenue aux chocs	50 g, 2,3 ms selon EN 60068-2-27 (choc mécanique)

Caractéristiques électromécaniques

Câble porteur

– Structure	deux conducteurs avec 4 ... 20 mA ou six conducteurs avec 4 ... 20 mA/HART Pt100, un filin porteur, un capillaire compensateur de pression, tresse blindée, pellicule, gaine
– Section des conducteurs	0,5 mm ²
– Résistance du conducteur	≤ 0,036 Ω/m
– Résistance de traction	≥ 1200 N (270 pound force)
– Longueur max.	550 m (1804 ft)
– Rayon de courbure min.	25 mm (à 25 °C/77 °F)
– Diamètre env.	8 mm (0.315 in)
– Force d'extraction du câble	≥ 650 N (146.1 lbf)
– Couleur	Bleu(e)

Tension d'alimentation

Tension de service 4 ... 20 mA

– Écart de mesure < 0,2 %	8 ... 30 V DC
– Écart de mesure < 0,1 %	9,6 ... 30 V DC

Tension de service 4 ... 20 mA/HART

9,6 ... 30 V DC

Ondulation résiduelle tolérée

– < 100 Hz	$U_{ss} < 1 \text{ V}$
– 100 Hz ... 10 kHz	$U_{ss} < 10 \text{ mV}$

Protection contre l'inversion de polarité

Intégré

Charge ohmique max.

≤ (U_B - 10 V)/0,022 A

Protection contre les surtensions intégrée

Courant de fuite nominal (8/20 μs)	5 kA
Temps de réaction mini.	< 25 ns

Mesures de protection électrique

Protection capteur de mesure	IP 68 (30 bar)
Raccordement du bloc d'alimentation alimentant	Réseaux de la catégorie de surtension III
Altitude de mise en œuvre au-dessus du niveau de la mer	
– par défaut	jusqu'à 2000 m (6562 ft)
– avec appareil de protection contre les surtensions en amont	jusqu'à 5000 m (16404 ft)

Degré de pollution ³⁾	4
Classe de protection	III

Conformité UE

Directive pour les substances dangereuses (RoHS) 2011/65/EU

Directive de protection contre les explosions (ATEX) 2014/34/UE (en option)

Directive relative à la compatibilité électromagnétique (CEM) 2014/30/UE, EN 61326 émission (groupe 1, classe B) et à la résistance aux parasites (domaine industriel)

Vous trouverez les déclarations de conformité en ligne sous www.wika.de.

8.2 Dimensions

Type LH-20 avec capuchon à vis

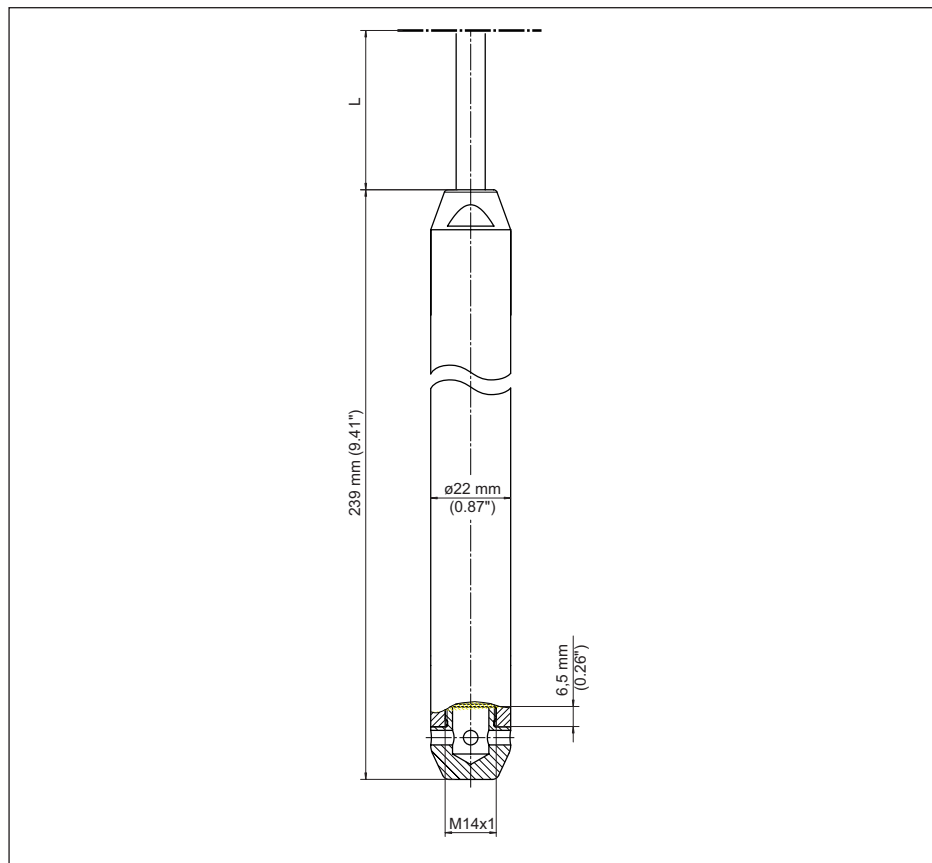


Abb. 20: Dimensions type LH-20 avec capuchon à vis

³⁾ En cas de mise en œuvre avec protection du boîtier remplie.

Type LH-20 arasant

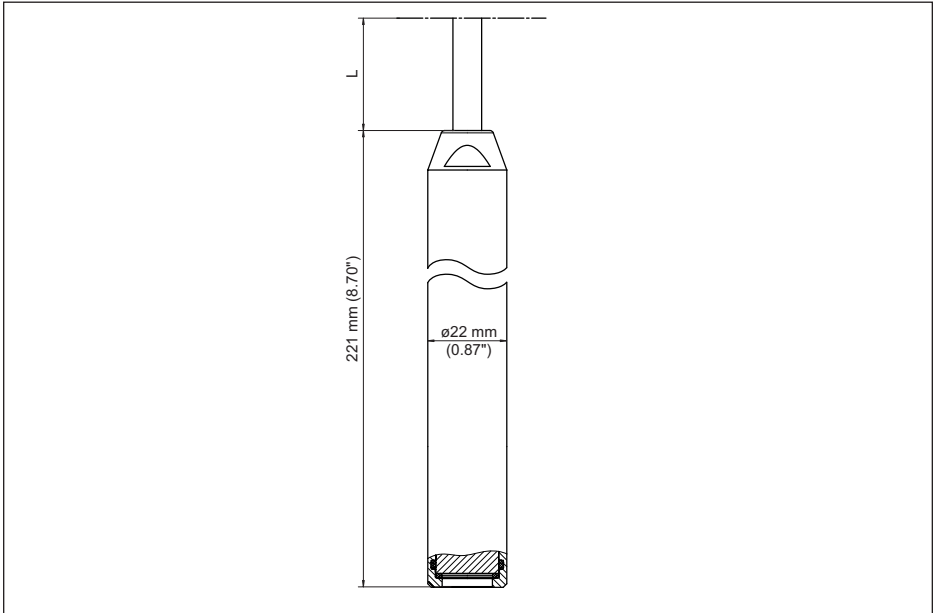


Abb. 21: Dimensions type LH-20 arasant

Manual de instrucciones

D Betriebsanleitung	2	F Mise en service	28
GB Operating instructions	15	E Manual de instrucciones	41

Índice

1 Para su seguridad	42	6 Mantenimiento y eliminación de fallos ...	46
1.1 Personal autorizado	42	6.1 Mantenimiento, limpieza	46
1.2 Uso previsto	42	6.2 Eliminar fallos.....	46
1.3 Aviso contra uso incorrecto.....	42	6.3 Recortar el cable de suspensión.....	46
1.4 Instrucciones generales de seguridad ..	42	6.4 Reparación del equipo	46
1.5 Conformidad UE	42	7 Desmontaje	47
2 Descripción del producto	42	7.1 Secuencia de desmontaje.....	47
2.1 Estructura.....	42	7.2 Eliminar.....	47
2.2 Principio de operación	43	8 Anexo	48
2.3 Ajuste.....	43	8.1 Datos técnicos	48
2.4 Accesorios y piezas de repuesto.....	43	8.2 Dimensiones	53
3 Montaje	44		
3.1 Instrucciones generales	44		
4 Conectar a la alimentación de tensión ...	44		
4.1 Preparación de la conexión.....	44		
4.2 Esquema de conexión.....	45		
5 Puesta en funcionamiento con PACTware	45		
5.1 Conectar el PC.....	45		
5.2 Parametrización con PACTware	45		

Marca de fábrica y términos protegidos

**Información:**

PACTware™ es una marca de fábrica de Pactware Consortium e.V.

HART® es una marca de fábrica registrada de HART Communication Foundation.

Bluetooth™ es una marca de fábrica registrada de Bluetooth SIG, Inc.

Instrucciones de seguridad para zonas Ex

En caso de aplicaciones Ex atender las instrucciones de seguridad específicas Ex. Las mismas están anexas en forma de documentación en cada instrumento con homologación Ex y forman parte del manual de instrucciones.

Estado de redacción:2017-09-28

1 Para su seguridad

1.1 Personal autorizado

Todas las operaciones descritas en este manual de instrucciones pueden ser realizadas solamente por especialistas capacitados, autorizados por el operador de la instalación.

Durante los trabajos en y con el dispositivo siempre es necesario el uso del equipo de protección necesario.

1.2 Uso previsto

El modelo LH-20 es un transmisor de presión para la medición de niveles y aforos.

Informaciones detalladas sobre el campo de aplicación se encuentran en el capítulo "*Descripción del producto*".

La confiabilidad funcional del instrumento está garantizada solo en caso de empleo acorde con las prescripciones según las especificaciones en el manual de instrucciones del instrumento así como las instrucciones suplementarias.

Por motivos de seguridad y de garantía, las manipulaciones en el equipo que excedan las operaciones descritas en el manual de instrucciones deben ser realizadas exclusivamente por el personal autorizado del fabricante. Quedan estrictamente prohibidas las remodelaciones o las modificaciones realizadas por cuenta propia.

1.3 Aviso contra uso incorrecto

Uso inadecuado o contrario a las prescripciones de este equipo puede provocar riesgos de específicos de la aplicación, por ejemplo, un rebose del depósito o daños en partes del equipo a causa de montaje o ajuste erróneo. Esto puede resultar en daños materiales, lesiones personales o daños al medio ambiente. También se pueden afectar las propiedades de protección del equipo.

1.4 Instrucciones generales de seguridad

El equipo se corresponde con el nivel del desarrollo técnico bajo consideración de las prescripciones y directivas corrientes. Sólo se permite la operación del mismo en un estado técnico impecable y seguro. El titular es responsable de una operación sin fallos del equipo. En caso

de un empleo en medios agresivos o corrosivos en los que un mal funcionamiento del equipo puede dar lugar a posibles riesgos, el titular tiene que garantizar un correcto funcionamiento del equipo tomando las medidas para ello oportunas.

Además, el operador está en la obligación de determinar durante el tiempo completo de empleo la conformidad de las medidas de seguridad del trabajo necesarias con el estado actual de las regulaciones validas en cada caso y las nuevas prescripciones.

El usuario tiene que respetar las instrucciones de seguridad de este manual de instrucciones, las normas de instalación específicas del país y las normas validas de seguridad y de prevención de accidentes.

Por razones de seguridad y de garantía, toda manipulación que vaya más allá de lo descrito en el manual de instrucciones tiene que ser llevada a cabo por parte de personal autorizado por el fabricante. Están prohibidas explícitamente las remodelaciones o los cambios realizados por cuenta propia. Por razones de seguridad sólo se permite el empleo de los accesorios mencionados por el fabricante.

Para evitar posibles riesgos, hay que observar los símbolos e indicaciones de seguridad que se encuentran en el equipo y consultar su significado en este manual de instrucciones.

1.5 Conformidad UE

El aparato cumple con los requisitos legales de las directivas comunitarias pertinentes. Con la marca CE confirmamos la conformidad del aparato con esas directivas.

2 Descripción del producto

2.1 Estructura

Alcance de suministros

El alcance de suministros comprende:

- Tipo LH-20
- Documentación
 - Manual de instrucciones
 - "*Instrucciones de seguridad*" específicas EX (para versiones Ex)
 - Otras certificaciones en caso necesario

Estructura

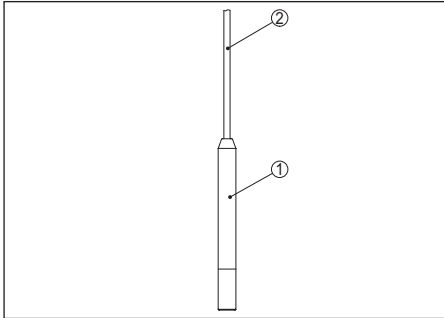


Abb. 22: Construcción de la sonda de nivel tipo LH-20

- 1 Sensor de valores medidos
- 2 Cable de suspensión

Placa de tipos

La placa de tipos contiene los datos más importantes para la identificación y empleo del instrumento.

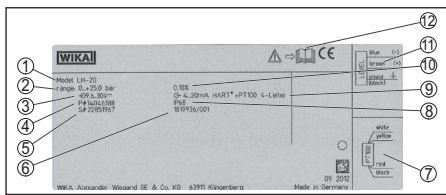


Abb. 23: Placa de tipos del tipo LH-20 (Ejemplo para versión 4 ... 20 mA/HART)

- 1 Equipo
- 2 Rango de medición
- 3 Tensión de alimentación
- 4 Número de artículo
- 5 Número de serie
- 6 Número de producto
- 7 Ocupación de conductores cable de suspensión, temperatura
- 8 Tipo de protección
- 9 Salida de señal
- 10 Error de medición
- 11 Ocupación de conductores cable de suspensión nivel
- 12 Nota de atención sobre la documentación del instrumento

2.2 Principio de operación

Campo de aplicación

El tipo LH-20 es adecuado para la medición continua de nivel en líquidos. Ejemplos típicos de aplicación son mediciones en agua/aguas

residuales, pozos profundos y construcción naval

Principio de funcionamiento

El elemento sensor es la celda de medida con membrana cerámica resistente. La presión hidrostática provoca una variación de la capacidad dentro de la celda de medida a través de la membrana. La misma es transformada en una señal de salida correspondiente

Alimentación de tensión

Electrónica de dos hilos de 4 ... 20 mA para la alimentación de tensión y transmisión de valores medidos por la misma línea.

Los datos para la alimentación de tensión se indican en el capítulo "Datos técnicos".

2.3 Ajuste

El equipo ofrece las siguientes posibilidades de configuración:

- Con los equipos de indicación y configuración externos DIH50, DIH52 y DIH62
- Con un software de configuración según la norma FDT/DTM, p.Ej. PACTware y PC
- Con un comunicador HART

El tipo de ajuste y el alcance de posibilidades de ajuste dependen de los componentes de ajuste seleccionados. Los parámetros registrados se almacenan generalmente en el sensor correspondiente durante el ajuste con PACTware y PC, opcionalmente también en el PC.

2.4 Accesorios y piezas de repuesto

Adaptador de interface

La interface Módem HART con RS232-, USB- o Bluetooth posibilita el enlace de equipos con capacidad de comunicación a una PC. Para la parametrización de esos equipos se necesita un software de configuración tal como PACTware con COMM DTM HART y Device DTM Generic HART.

Usted puede obtener el software de configuración PACTware y los DTM's necesarios de forma gratuita en www.wika.de.

Unidades de indicación y configuración externas DIH50, DIH52 y DIH62

Las unidades de ajuste DIH50, DIH52 y DIH62 son adecuadas para la indicación de valores y

el ajuste de sensores con protocolo HART. La unidad de ajuste correspondiente se inserta en el bucle de la línea de señales HART de 4 ... 20 mA.

Con sensores sin protocolo HART las unidades de configuración son adecuadas para la indicación de valores medidos.

Otras informaciones se encuentran en el manual de instrucciones correspondiente de las unidades de configuración DIH50, DIH52 y DIH62.

3 Montaje

3.1 Instrucciones generales

Idoneidad para las condiciones de proceso

Asegurar, que todas las partes del equipo que están en proceso, sean adecuadas para las condiciones de proceso existentes. Dentro de ellas se cuentan especialmente la presión y temperatura de proceso, así como las propiedades químicas de los medios.

Las especificaciones respectivas se encuentran en el capítulo *Datos técnicos* y en la placa de tipos.

Idoneidad para las condiciones ambientales

El dispositivo es adecuado para las condiciones ambientales normales y ampliadas de conformidad con la norma DIN/EN/IEC/ANSI/ISA/UL/CSA 61010-1.

Transporte y protección de montaje

El LH-20 se entrega con una tapa de protección para el sensor de valores medidos.

Quitarlo después del montaje y antes de la puesta en marcha de equipo.

Compensación de presión

El cable de soporte tiene un capilar para la compensación de la presión atmosférica. Por eso, conducir el extremo del cable en un local seco o en una caja de terminales apropiada.

4 Conectar a la alimentación de tensión

4.1 Preparación de la conexión

Instrucciones de seguridad

Conectar el equipo básicamente sólo en estado sin tensión.

Cada equipo tiene una protección contra sobretensiones integrada. Para la ampliación de la protección del circuito de señales recomendamos equipos de protección contra sobretensiones adicionales.

Seleccionar alimentación de tensión

La alimentación de tensión y la señal de corriente tienen lugar por la misma línea de dos hilos en el cable de suspensión. El rango de tensión permitido puede diferir dependiendo de la versión del equipo.

Los datos para la alimentación de tensión se indican en el capítulo "*Datos técnicos*".

Cuidar por la separación segura del circuito de alimentación del circuito de la red según DIN EN 61140 VDE 0140-1.

Tenga en cuenta para la tensión de alimentación los influjos adicionales siguientes:

- La tensión de salida de la fuente de alimentación puede disminuir bajo carga nominal (en caso de una corriente de sensor de 20,5 mA o 22 mA en caso de alarma de interrupción)
- Influencia de otros equipos en el circuito de corriente (ver los valores de carga en el capítulo "*Datos técnicos*")

Seleccionar el cable de instalación

El equipo se conecta con cable de instalación comercial de dos hilos sin blindaje. En caso de esperarse interferencias electromagnéticas, superiores a los valores de comprobación de la norma EN 61326 para zonas industriales, hay que emplear cable de instalación blindado.

Asegúrese de que el cable utilizado tiene la resistencia a la temperatura y la seguridad contra incendios requerida para la temperatura ambiente máxima producida.

Blindaje del cable y conexión a tierra

Si es necesario cable de instalación blindado, conectar el blindaje del cable al potencial de

tierra por ambos extremos

Las partes metálicas del equipo (Sensor de valores medidos) están conectadas de forma conductora con el blindaje del cable portador.

4.2 Esquema de conexión

4 ... 20 mA

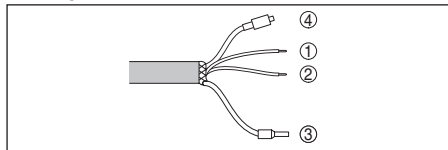


Abb. 24: Ocupación de conductores del cable portador

- 1 azul (-) hacia la alimentación de tensión o hacia el sistema de evaluación
- 2 pardo (+): hacia la alimentación de tensión o hacia el sistema de evaluación
- 3 Blindaje
- 4 Capilares de compensación de presión con elemento de filtro

4 ... 20 mA/HART

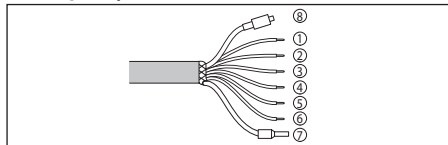


Abb. 25: Ocupación de conductores del cable portador

- 1 pardo (+): hacia la alimentación de tensión o hacia el sistema de evaluación
- 2 azul (-) hacia la alimentación de tensión o hacia el sistema de evaluación
- 3 blanco: hacia el análisis del Pt 100 (Alimentación) integrado
- 4 amarillo: hacia el análisis del Pt 100 (Medición) integrado
- 5 rojo: hacia el análisis del Pt 100 (Medición) integrado
- 6 negro: hacia el análisis del Pt 100 (Alimentación) integrado
- 7 Blindaje
- 8 Capilares de compensación de presión con elemento de filtro

5 Puesta en funcionamiento con PACTware

5.1 Conectar el PC

Conexión del PC a la línea de señal

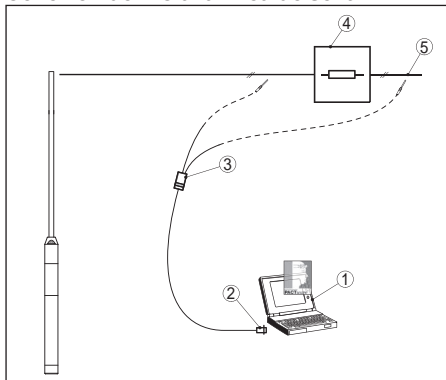


Abb. 26: Conexión del PC a la línea de señal

- 1 PC con PACTware
- 2 Interfaz RS232, USB o Bluetooth
- 3 Módem HART
- 4 Resistencia HART
- 5 Fuente de alimentación

Componentes necesarios

- Tipo LH-20 con salida de señal 4 ... 20 mA/HART
- PC con PACTware y DTM adecuado
- Módem HART
- Resistencia HART apróx. 250 Ω
- Fuente de alimentación 24 V



Indicaciones:

En el caso de fuentes de alimentación con resistencia HART integrada (Resistencia interna apróx. 250 Ω) no se requiere ninguna resistencia externa adicional. En estos casos puede conectarse el módem HART paralelo a la línea de 4 ... 20 mA.

5.2 Parametrización con PACTware

El resto de la configuración con descripción detallada se encuentra en la ayuda Online de PACTware y los DTMs.



Indicaciones:

Favor de prestar atención, a que durante

la puesta en marcha del tipo LH-20 hay que emplear la versión actual de DTM-Collection.

La colección DTM y la versión de PACTware actual correspondiente se puede descargar gratis a través de Internet.

6 Mantenimiento y eliminación de fallos

6.1 Mantenimiento, limpieza

En caso de empleo acorde con las prescripciones no se requiere mantenimiento especial alguno durante el régimen normal de funcionamiento.

En algunas aplicaciones las incrustaciones de producto en la membrana del sensor pueden influenciar el resultado de medición. Por eso en dependencia del sensor y de la aplicación tomar precauciones para evitar incrustaciones fuertes y especialmente endurecimientos.

En caso necesario limpiar el sensor. En ese caso hay que asegurar la resistencia de los materiales contra los agentes de limpieza.

6.2 Eliminar fallos

comprobar la señal de 4 ... 20 mA

Conectar un multímetro al rango de medición adecuado según el esquema de conexión.

Señal 4 ... 20 mA inestable

Causa	Corrección
Variaciones de nivel	Ajustar el tiempo de integración a través de PACTware
Ninguna compensación de presión atmosférica	Comprobar los capilares, cortándolos limpiamente en caso necesario Comprobar la compensación de presión en la carcasa, limpiando el elemento de filtro en caso necesario.

Falta la señal 4 ... 20 mA

Causa	Corrección
Conexión a la alimentación de tensión falsa	Comprobar la conexión y en caso necesario corregir según el capítulo "Esquema de conexión"
Ningún suministro de tensión	Comprobar las líneas contra interrupciones, reparándolas en caso necesario
Tensión de alimentación muy baja o resistencia de carga muy alta	Comprobar, ajustando en caso necesario

Señal de corriente 3,6 mA; 22 mA

Causa	Corrección
Módulo electrónico o celda de medida defectuosos	Cambiar el equipo o enviarlo a reparación.



En el caso de aplicaciones Ex, hay que tener en cuenta las reglas para la interconexión de circuitos eléctricos de seguridad intrínseca.

6.3 Recortar el cable de suspensión

El cable portador se puede reducir arbitrariamente. Proceder de la forma siguiente:

1. Quitar el adaptador del filtro de la línea capilar
2. Cortar el cable portador a la longitud deseada con un alicate



Cuidado:

La línea capilar no se puede comprimir durante esta operación, porque después se afecta la compensación de presión. En caso necesario reparar con una cuchilla afilada.

3. Pelar aproximadamente 10 cm del cable, quitar aproximadamente 1 cm del aislamiento a los extremos de los conductores
4. Deslizar la rejilla de filtro

De esta forma concluyen los pasos de trabajo.

6.4 Reparación del equipo

Indicaciones para la devolución se encuentran

en la rúbrica "*Servicio*" en nuestra página de internet local.

Si es necesaria una reparación, proceder de la forma siguiente:

- Llenar un formulario para cada equipo
- Indicar una contaminación eventual
- Limpiar el equipo y empacarlo a prueba de rotura
- Adjuntar al equipo el formulario lleno y una hoja de datos de seguridad en caso necesario

7 Desmontaje

7.1 Secuencia de desmontaje



Advertencia:

Antes del desmontaje, prestar atención a condiciones de proceso peligrosas tales como p. ej., presión en el depósito o tubería, altas temperaturas, productos agresivos o tóxicos, etc.

Atender los capítulos "*Montaje*" y "*Conexión a la alimentación de tensión*" siguiendo los pasos descritos allí análogamente en secuencia inversa.

7.2 Eliminar

El equipo se compone de materiales que pueden ser recuperados por empresas especializadas en reciclaje. Para ello hemos diseñado la electrónica de manera que puede ser separada con facilidad y empleamos materiales reciclables.

Materiales: ver "*Datos técnicos*"

Si no tiene posibilidades, de reciclar el equipo viejo de forma especializada, consulte con nosotros acerca de las posibilidades de reciclaje o devolución.

8 Anexo

8.1 Datos técnicos

Nota para equipos homologados

Para equipos homologados (p.ej. con aprobación Ex) rigen los datos técnicos de las correspondientes indicaciones de seguridad. Estos pueden diferir de los datos aquí aducidos por ejemplo para las condiciones de proceso o para la alimentación de tensión.

Datos generales

Magnitud de medición	Nivel
Principio de medición	Celda de medida cerámico capacitiva, sin aceite

Materiales y pesos

Materiales, en contacto con el medio

– Sensor de valores medidos	316L, Titanio
– Membrana	Cerámica (99,9 % Al_2O_3)
– Junta de la celda de medición	FKM doble, EPDM doble
– Cable de suspensión	PE, FEP, PUR

Materiales, sin contacto con el medio

– Soporte de placa de tipos en el cable	PE-duro
---	---------

Material protección del sensor

Caperuza protectora de transporte	PE
Red de protección de transporte	PE

Peso

– Peso bruto	aprox. 0,8 kg (1.764 lbs)
– Cable de suspensión	aprox. 0,1 kg/m (0.07 lbs/ft)

Magnitud de entrada

Rango nominal de medición y capacidad de sobrecarga

Las especificaciones sirven para la descripción y se refieren a la celda de medición. Existe la posibilidad de restricciones a causa del material y el modo de construcción de la conexión a proceso. Se aplican las especificaciones de la placa de tipos

Rangos de medición	Capacidad de sobrecarga presión máxima
Sobrepresión	
0 ... 0,1 bar	15 bar
0 ... 0,16 bar	20 bar
0 ... 0,25 bar	30 bar
0 ... 0,4 bar	30 bar
0 ... 0,6 bar	35 bar
0 ... 1 bar	35 bar
0 ... 1,6 bar	50 bar

Rangos de medición	Capacidad de sobrecarga presión máxima
0 ... 2,5 bar	50 bar
0 ... 4 bar	65 bar
0 ... 6 bar	90 bar
0 ... 10 bar	90 bar
0 ... 16 bar	130 bar
0 ... 25 bar	130 bar
Presión absoluta	
0 ... 1,6 bar	50 bar
0 ... 2,5 bar	50 bar
0 ... 4 bar	65 bar
0 ... 6 bar	90 bar
0 ... 10 bar	90 bar
0 ... 16 bar	130 bar
0 ... 25 bar	130 bar

Salida adicional 4 ... 20 mA

Señal de salida	4 ... 20 mA
Rango de la señal de salida	3,8 ... 20,5 mA
Resolución de la señal	4 μ A
Señal de fallo	22 mA
Corriente máx. de salida	22 mA
Tiempo de arranque	
– con error de medición \leq 0,2 % apróx.	2 s
– con error de medición \leq 0,1% apróx.	15 s

Salida adicional 4 ... 20 mA/HART (opcional)

Señal de salida	4 ... 20 mA/HART
Rango de la señal de salida	3,8 ... 20,5 mA/HART
Valores de salida HART según estándar HART 5.0	
– Valor primario	Presión
– Valor secundario	Temperatura
Resolución de la señal	1 μ A
Señal de fallo	< 3,6 mA
Corriente máx. de salida	22 mA
Tiempo de arranque apróx.	15 s

Magnitud de salida adicional- Temperatura (opcional)

pirómetro de resistencia eléctrica incorporado Pt 100 según DIN EN 60751

Clase de tolerancia	B
Rango	-50 ... +100 °C (-58 ... +212 °F)

Condiciones de referencia y factores de influencia según (EN 60770-1)

Condiciones de referencia según DIN EN 61298-1

– Temperatura	+15 ... +25 °C (+59 ... +77 °F)
– Humedad relativa del aire	45 ... 75 %
– Presión de aire	860 ... 1060 mbar/86 ... 106 kPa (12.5 ... 15.4 psig)

Definición curva característica Ajuste del punto límite según la norma IEC 61298-2

Curva característica Lineal

Posición de montaje de referencia vertical, la membrana de medición señala hacia abajo

Influencia posición de montaje < 0,2 mbar/20 Pa (0.003 psig)

Error de medición determinado según el método de valor límite IEC 60770

Los datos se refieren al rango de medición ajustado. Turn down (TD) es la relación rango de medición nominal/margen de medición ajustado.

Error de medición con Turn down 1 : 1 < 0,2 %, opcional < 0,1 %
hasta 5 : 1

Influencia de la temperatura del producto o de la temperatura ambiente

Los datos se refieren al rango de medición ajustado. Turn down (TD) = Rango de medición nominal/margen de medición ajustado.

Coefficiente medio de temperatura de la señal cero

En el rango de temperatura compensado 0 ... +80 °C (+32 ... +176 °F), temperatura de referencia 20 °C (68 °F).

Coefficiente medio de temperatura de la señal cero con versión < 0,25 %

– Turn down 1 : 1	< 0,15 %/10 K
– Turn down hasta 5 : 1	< 0,2 %/10 K

Coefficiente medio de temperatura de la señal cero con versión < 0,1 %

– Turn down 1 : 1	< 0,05 %/10 K
– Turn down hasta 5 : 1	< 0,1 %/10 K

Estabilidad a largo plazo (según DIN 16086, DINV 19259-1 e IEC 60770-1)

Los datos se refieren al rango de medición ajustado. Turn down (TD) = Rango de medición nominal/margen de medición ajustado.

Deriva a largo plazo de la señal cero < (0,1 % x TD)/Año

Condiciones de proceso

Temperatura del producto

– Cable de suspensión PE	-40 ... +60 °C (-40 ... +140 °F)
– Cable de suspensión PUR, FEP	-40 ... +80 °C (-40 ... +176 °F)

Temperatura de almacenaje y transporte -40 ... +80 °C (-40 ... +176 °F)

Resistencia a la vibración	Vibraciones mecánicas con 4 g y 5 ... 100 Hz (controlado según las normas del Germanischen Lloyd - Curva características GL 2).
Resistencia a choques térmicos	50 g, 2,3 ms según EN 60068-2-27 (choque mecánico)

Datos electromecánicos

Cable de suspensión

- Estructura	dos conductores para 4 ... 20 mA o series conductores para 4 ... 20 mA/HART Pt100, un cable portador, un capilar de compensación de presión, trenzado protector, película, camisa
- Sección de conductor	0,5 mm ²
- Resistencia del conductor	≤ 0,036 Ω/m
- Resistencia a la tracción	≥ 1200 N (270 pound force)
- Longitud máxima	550 m (1804 ft)
- Radio de flexión mín.	25 mm (para 25 °C/77 °F)
- Diámetro apróx.	8 mm (0.315 in)
- Fuerza de extracción del cable	≥ 650 N (146.1 lbf)
- Color	Azul

Alimentación de tensión

Tensión de alimentación 4 ... 20 mA

- Error de medición < 0,2 %	8 ... 30 V DC
- Error de medición < 0,1 %	9,6 ... 30 V DC

Tensión de alimentación 4 ... 20 mA/ HART

9,6 ... 30 V DC

Ondulación residual permisible

- < 100 Hz	$U_{ss} < 1 \text{ V}$
- 100 Hz ... 10 kHz	$U_{ss} < 10 \text{ mV}$

Protección contra polarización inversa Integrada

Carga max. ≤ (U_B-10 V)/0,022 A

Protección contra sobretensión integrada

Corriente nominal de sobrecarga 5 kA
(8/20 μs)

Tiempo de respuesta mínimo < 25 ns

Medidas de protección eléctrica

Grado de protección sensor de valores medidos IP 68 (30 bar)

Conexión de la fuente de alimentación de suministro Redes de la categoría de sobretensión III

Altura sobre el nivel del mar

- por defecto	hasta 2000 m (6562 ft)
---------------	------------------------

– con descargador de sobretensión preconectado	hasta 5000 m (16404 ft)
Grado de contaminación ⁴⁾	4
Clase de aislamiento	III

Conformidad UE

Directiva de restricción de sustancias peligrosas (RoHS) 2011/65/UE

Directiva para la protección contra explosiones (ATEX) 2014/34/UE (opcional)

Directiva para la compatibilidad electromagnética (CEM) 2014/30/UE, EN 61326 emisión (grupo 1, clase B) e inmunidad a las interferencias (área industrial)

Encontrará declaraciones de conformidad online en www.wika.de.

⁴⁾ Cuando se utiliza con tipo de protección de carcasa cumplido.

8.2 Dimensiones

Tipo LH-20 con tapón roscado

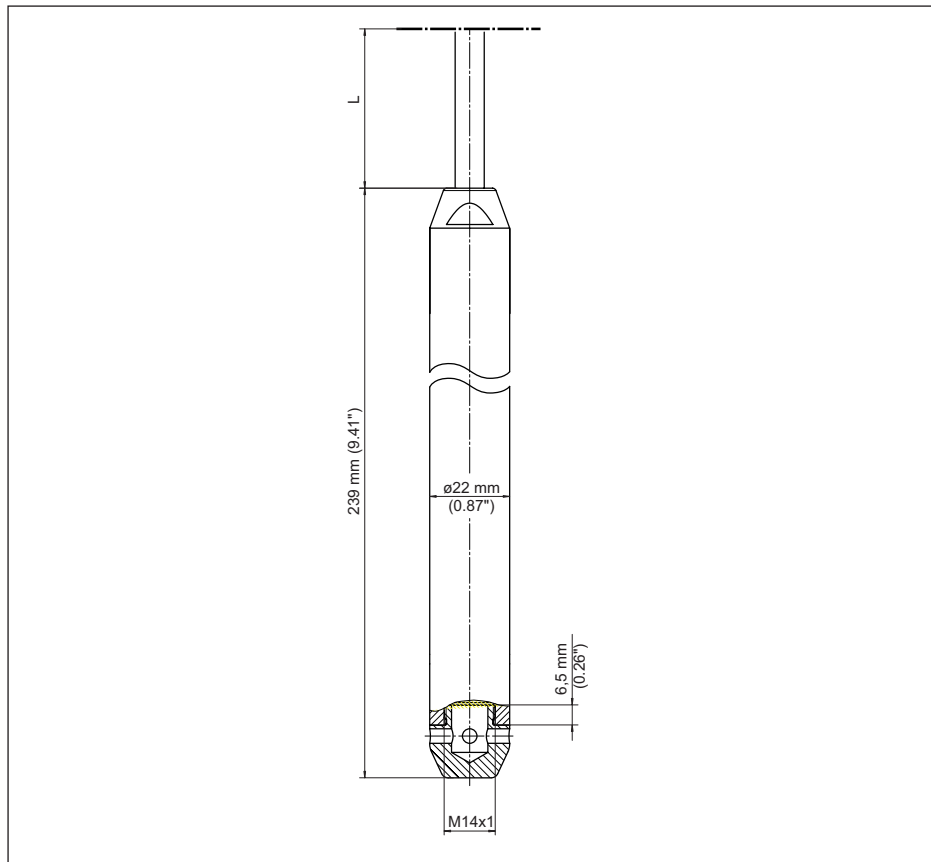


Abb. 27: Medidas tipo LH-20 con tapón roscado

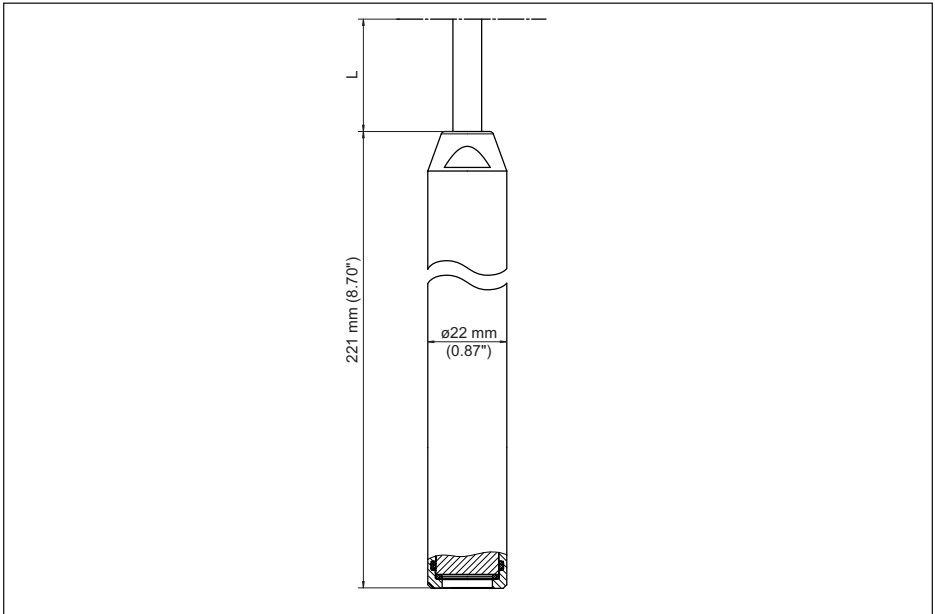
Tipo LH-20 frontal rasante

Abb. 28: Medidas tipo LH-20 frontal rasante



WIKA Alexander Wiegand SE & Co. KG

Alexander-Wiegand-Straße 30

63911 Klingenberg

Germany

Phone (+49) 9372/132-0

Fax (+49) 9372 132-406

E-mail: info@wika.de

www.wika.de

42442-01-171011