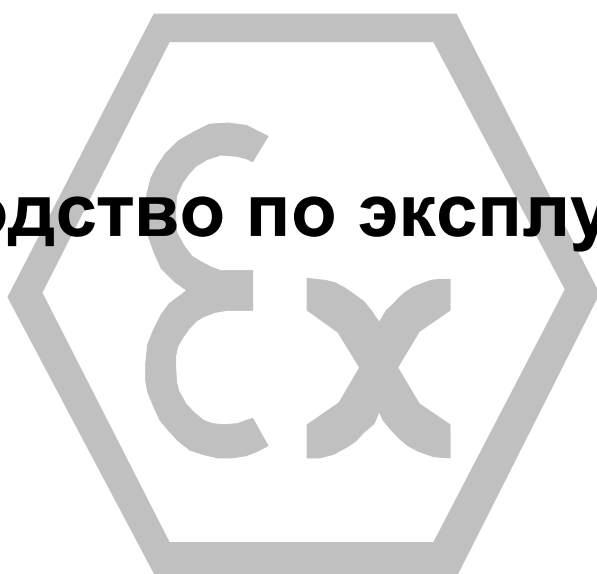




Руководство по эксплуатации



TÜV 13 ATEX 7399 X

Сохраните для дальнейшего
использования



ÜWÄÖÖÈ € ÒÈFÌJ

Датчики уровня AF-ADF и AVK-ADF

FGHİ €ÄFİ ÈJÖFİ

(1) EC-TYPE EXAMINATION CERTIFICATE



- (2) Equipment and Protective Systems intended for use in Potentially Explosive Atmosphere - **Directive 94/9/EC**
- (3) EC-Type-Examination Certificate Number

TÜV 13 ATEX 7399 X

- (4) Equipment: **Level Regulator AL-ADF.../...
Level Transmitter AF-ADF.../... and AVK-ADF.../...**
- (5) Manufacturer: **KSR Kübler Niveau-Messtechnik AG**
- (6) Address: **Heinrich-Kübler-Platz 1, D - 69439 Zwingenberg
Germany**
- (7) This equipment and any acceptable variation thereto are specified in the schedule to this certificate and the documents therein referred to.
- (8) The TÜV Rheinland Notified Body for ex-protected products of TÜV Rheinland Industrie Service GmbH, Notified Body No. 0035 in accordance with Article 9 of the Council Directive 94/9/EC of 23 March 1994, certifies this equipment has been found to comply with the Essential Health and Safety Requirements relating to the design and construction of equipment and protective systems intended for use in potentially explosive atmosphere, given in Annex II to the Directive.

The examination and test results are recorded in the confidential report 557/Ex399.00/13

- (9) Compliance with the Essential Health and Safety Requirements, with the exception of those listed in the schedule of this certificate, has been assessed by reference to:

EN 60079-0: 2009 EN 60079-1: 2007 EN 60079-31: 2009

- (10) If the sign "X" is placed after the certificate number, it indicates that the equipment is subject to special conditions for safe use specified in the schedule to this certificate.
- (11) This EC-Type-Examination Certificate relates only to the design and specification for construction of the equipment or protective system. It does not cover the process for actual manufacture or supply of the equipment or protective system, for which further requirements of the directive are applicable.

- (12) The marking of the equipment shall include the following:

II 2 G Ex d IIC T6 Gb
 II 2 D Ex tb IIIC T80°C Db

TÜV Rheinland Certification Body for explosion protected equipment

Cologne, 16th July 2013

Dipl.-Ing. Klaus Peter Graff



(Translation)

This EC-Type-Examination Certificate without signature and stamp shall not be valid.

It may be circulated only without alteration.

Extracts or alterations are subject to approval by the:

TÜV Zertifizierungsstelle für Ex-Schutz-Produkte
TÜV Rheinland Industrie Service GmbH, Am Grauen Stein, 51105 Köln
Tel. +49 (0) 221 806-0 Fax. +49 (0) 221 806 114

www.tuv.com



TÜVRheinland®
Precisely Right.

(13) Annex

(14) **EC - Type Examination Certificate**
TÜV 13 ATEX 7399 X

(15) Description of equipment:

15.1 Equipment and type:

Level Regulator AL-ADF.../...

Level Transmitter AF-ADF.../... and AVK-ADF.../...

15.2 Description

The Level Regulator, AL-ADF type, and Level Transmitters, AF-ADF and AVK-ADF types, are used to monitor the filling levels in containers.

These devices are constituted with a flameproof ("Ex d") junction box and with a specific enclosure avoiding any penetration of combustible dust inside the device ("Ex tD") extended to a cylindrical tube. That cylindrical tube is immersed into a liquid for measuring its level.

The Level Regulator device, AL-ADF type, is based on the float principle with individual contacts per level to monitor.

The Level Transmitters devices, AF-ADF and AVK-ADF, are based on the float principle with magnetic transmission in three-conductor potentiometer circuitry or two-conductor resistor circuitry.

The tube (with various tube lengths and various process connections with the tank) contains one or several reed contacts (for AL-ADF type) or a reed measuring chain (reed contacts + resistors, for AF-ADF and AVK-ADF types).

The contacts are activated as the float moves concentrically to the tube axis, following the liquid level.

The equipment can be used in zone 1 or 2 or zone 21 or 22.

For information, AF-ADF and AVK-ADF Level Transmitters are nearly identical by design; the only difference is that the AVK-ADF type is a bent at an angle Level Transmitter.

15.3 Technical Data

Electrical parameters :

AL-ADF

- nominal voltage: 250 V (ac/dc),
- nominal current: 1,5 A (ac/dc),
- nominal breaking power of the ILS: 100 VA (reed contacts max number 4).

AF – ADF and AVK – ADF

- nominal voltage: 28 V
- nominal current: 120mA
- $P \leq 0,8W$

Ambient temperature: $-40^{\circ}C \leq T_a \leq +55^{\circ}C$

(16) Test Report No. 557/Ex 399.00/13

(17) Special Conditions for safe use / Remarks for safe usage:

1. For mounting cable glands on flameproof enclosures, implantation and assemblies shall comply with the conditions indicated in the manufacturer's descriptive documents. When cable glands don't have a device of clamping flange, user shall provide the clamping with a cable grip near to this entry.
2. The cover of the enclosure has to be securely fastened. In certain cases the cover has to be slightly opened again and the setscrew of the cover has to be aligned with the notch in the enclosure flange. The setscrew has to be tightened with an Allen key (<1Nm) and additionally secured with tamper-proof-seal. Make sure that the setscrew is exactly fitting into the notch in the enclosure flange.
3. The approved equipment is to be used with conductive substances. If non-conductive substances shall be used means against electrostatic effects need to be taken by the end user.

(18) Basic Safety and Health Requirements

Fulfilled by the afore mentioned standards.

TÜV Rheinland Certification Body for explosion protected equipment

Cologne, 16th July 2013


Dipl.-Ing. Klaus Peter Graff


EU-Konformitätserklärung EU Declaration of Conformity

Dokument Nr.: 1106_01
Document No.:

Wir erklären in alleiniger Verantwortung, dass die mit CE gekennzeichneten Produkte
We declare under our sole responsibility that the CE marked products

Typenbezeichnung: AF-ADF.../... ; AVK-ADF.../...
Type Designation:

Beschreibung: Niveau Messwertgeber
Description: Level Transmitter

die grundlegenden Schutzanforderungen der folgenden Richtlinien erfüllen: Harmonisierte Normen:
comply with the essential protection requirements of the directives: Harmonized standards:

2014/30/EU Elektromagnetische Verträglichkeit⁽¹⁾ EN 61326-2-3:2013
Electromagnetic Compatibility⁽¹⁾ EN 61326-1:2013

2014/34/EU Explosionsschutz (ATEX)⁽²⁾⁽³⁾
Explosion protection (ATEX)⁽²⁾⁽³⁾

(2)(4)



II 2 G Ex d IIC T6 Gb
II 2 D Ex tb IIIC T80°C Db

EN 60079-0:2009
EN 60079-1:2007
EN 60079-31:2009

- (1) Emission (Gruppe 1, Klasse A) und Störfestigkeit (industrieller Bereich).
Emission (group 1, class A) and immunity (industrial application).
- (2) EG-Baumusterprüfbescheinigung TÜV 13 ATEX 7399 X von TÜV Rheinland Industrie Service GmbH, Am Grauen Stein, 51105 Köln (Reg.-Nr. 0035).
EC type examination certificate TÜV 13 ATEX 7399 X von TÜV Rheinland Industrie Service GmbH, Am Grauen Stein, 51105 Köln (Reg. no. 0035).
- (3) Benannte Stelle: IBExU Institut für Sicherheitstechnik GmbH, Fuchsmühlenweg 7, 09599 Freiberg (Reg.-Nr. 0637).
Notified Body: IBExU Institut für Sicherheitstechnik GmbH, Fuchsmühlenweg 7, 09599 Freiberg (Reg. no. 0637).
- (4) Die Erweiterungen und technischen Änderungen der EN 60079-0:2012+A11:2013 haben keinen Einfluss auf die Konformität der Produkte.
The extensions and technical changes of the EN 60079-0:2012+A11:2013 have no impact on the conformity of the products.

Unterzeichnet für und im Namen von / Signed for and on behalf of

KSR Kuebler Niveau-Messtechnik AG

Zwingenberg, 2016-04-20

Thomas Gerling, Vorstand / CEO
KSR Kuebler Niveau-Messtechnik AG

Символы



Внимание

Указания по правильному монтажу и эксплуатации
Несоблюдение их может привести к сбоям или поломкам
прибора.



Предостережение

Указания, которые должны быть соблюдены во избежание
травм или повреждений оборудования или потере свойств
защиты.



Информация

Информация по правильной эксплуатации



Указания по электрическим подключениям

Информация по правильному подключению
прибора.



Указания безопасности

Прочтите эту инструкцию перед монтажом и вводом в эксплуатацию датчиков уровня AF-ADF, AVK-ADF (далее - приборы).

Инструкция предназначена для специалистов по монтажу, подключениям и вводу в эксплуатацию. Должны соблюдаться правила безопасности при использовании этого оборудования.

Неавторизованное вмешательство в конструкцию и неправильное использование снимает гарантийные обязательства поставщика.

Не устанавливайте приборы вблизи ферромагнитных изделий или сильных электромагнитных полей (минимальная дистанция 1 м).

Приборы не должны подвергаться сильным механическим нагрузкам.

Соблюдайте максимальные значения электрических параметров для искробезопасных цепей, как указано в данном руководстве.



Опасность!

При работе в контейнерах есть риск отравления или удушья. Соответствующие меры защиты персонала (респираторы, защитная одежда и т.д.) должны приниматься перед началом работы.

Опасно, риск взрыва!

В контейнере может произойти образование взрывоопасной среды. Должны быть приняты меры против образования искры. Работы во взрывоопасной зоне могут производиться только квалифицированным персоналом в соответствии с инструкциями и правилами безопасности.

Специальные условия безопасного применения. Примечания по безопасному применению.

1. При монтаже кабельных вводов в взрывонепроницаемых оболочках, все сборки и соединения должны отвечать условиям, описанным в документации производителя. Если кабельный ввод не имеет устройства зажимного фланца, пользователь должен обеспечить соединение с зажимом кабеля возле этого кабельного ввода.

2. Крышка корпуса должна быть надежно зафиксирована. В отдельных случаях крышка должна быть слегка откручена, чтобы винт фиксации крышки был выровнен относительно выемки на фланце корпуса. Винт фиксации крышки должен быть затянут с усилием < 1 Нм и дополнительно зафиксирован пломбой, предотвращающей его откручивание. Убедитесь, что винт точно попадает в выемку на фланце корпуса.

3. При обращении с проводящими веществами должно применяться сертифицированное оборудование. Если проводятся работы с непроводящими веществами, пользователь должен принять меры по предотвращению электростатических явлений.

Назначение и применение

Для применения AF-ADF, AVK-ADF был оформлен сертификат взрывозащиты в соответствии с директивой 94/9/EU. Приборы соответствуют требованиям по использованию оборудования в опасных зонах. **Должны соблюдаться технические характеристики применения.**

Вид взрывозащиты



II 2 G Ex d IIC T6 Gb

Ta = -40°C zu +55°C

DO NOT OPEN WHILE ENERGIZED



II 2 D Ex tb IIIC T80°C Db

Специальные условия применения / Указания по безопасной работе:

1. При монтаже кабельных вводов на взрывонепроницаемых оболочках, сборка должна соответствовать требованиям, указанным в документации производителя. Если кабельный ввод не имеет зажимного фланца, пользователь должен обеспечить зажим для кабеля рядом с входом в кабельный ввод.
2. Крышка оболочки должна быть надежно зафиксирована. В отдельных случаях крышка может быть слегка откручена, чтобы совместить винт крышки с пазом на фланце корпуса. Винт крышки должен быть затянут с усилием <1 Nm и опломбирован. Убедитесь, что винт крышки точно совмещен с пазом на фланце корпуса.
3. При обращении с проводящими веществами должно применяться сертифицированное оборудование и инструмент. При обращении с непроводящими веществами пользователь должен принять меры, предотвращающие электростатические эффекты.

Функции и принцип действия

Уровнемеры AF-ADF, AVK-ADF используются для контроля уровня жидкости контейнеров и резервуаров. Данные жидкости не должны содержать сильных загрязнений или твердых взвешенных частиц, и не должны иметь тенденцию к кристаллизации.

Уровнемеры работают по принципу перемещения поплавка с постоянным магнитом. Поплавок перемещается вместе с уровнем жидкости по трубе скольжения, в которой находится цепь измерения. Цепь измерения состоит из маленьких чипов, припаянных к печатной плате, в которых находятся герконы и сопротивления. Магнитное поле поплавка переключает герконы и цепь работает по схеме трёхпроводного потенциометра. Падение напряжения пропорционально уровню жидкости.

Удаление упаковки и транспортных крепежей

Осторожно извлеките прибор из упаковки.

Обратитесь к инструкции на упаковке; удалите транспортировочные крепежи перед монтажом прибора.

Не прилагайте усилия при извлечении прибора, не держитесь при этом за направляющую трубку!

Перед монтажом должны быть удалены ремни, фиксирующие поплавок. Убедитесь, что все упаковочные компоненты были удалены и что поплавок свободно перемещается по направляющей трубке.



Установка в резервуар

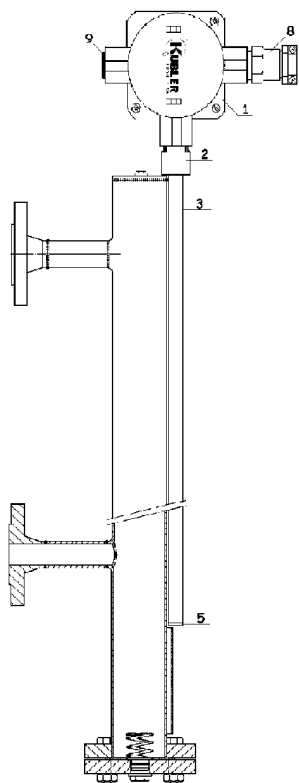
Прибор устанавливается в резервуар при помощи фланцев или монтажной резьбы (см. типовое обозначение на приборе).

Перед монтажом убедитесь, что монтажные отверстия в резервуаре соответствуют прибору по размерам и расположению.

В зависимости от исполнения прибора AF-ADF, AVK-ADF, направляющая трубка вставляется в резервуар снаружи. Установка должна быть вертикальной. Для обеспечения правильного функционирования угол отклонения установки не должен быть более 30° от вертикали.

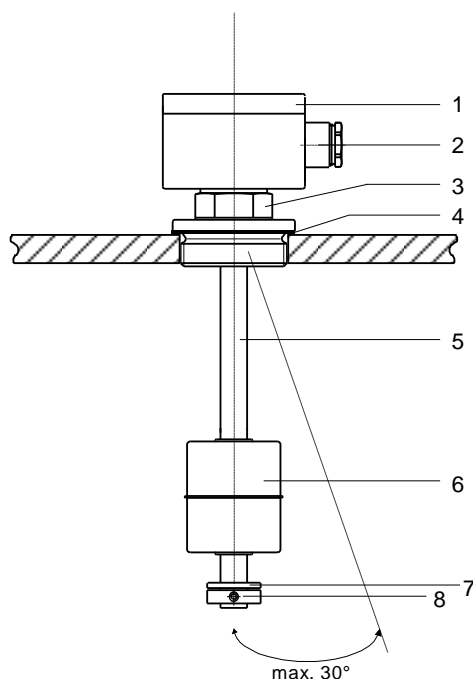
Направляющая трубка вставляется в резервуар снаружи через монтажное отверстие. Затем она фиксируется резьбой или болтами для фланцевых исполнений.

Монтаж AVK-ADF



- 1 Клеммная коробка
- 2 Присоединение к процессу
- 3 Направляющая трубка
- 5 Конец трубки
- 8 Кабельный ввод
- 9 Заглушка

Монтаж AF-ADF



- 1 Клеммная коробка
- 2 Кабельный ввод
- 3 Присоединение к процессу
- 4 Прокладка
- 5 Направляющая трубка
- 6 Поплавок
- 7 Тефлоновое уплотнение
- 8 Установочный диск или зажим



В уровнемерах, снабженных резьбовым присоединением, резьба при монтаже должна быть закручена на всю свою длину.
Уровнемеры с фланцами должны быть смонтированы подходящими болтами, шайбами и гайками.

Соблюдайте максимальный момент затяжки болтов.

Используйте подходящие прокладки. Убедитесь, что материал прокладки устойчив к среде, ее парам, а также к рабочей температуре и давлению.

Приборы, у которых диаметр поплавка больше, чем монтажное отверстие резервуара, должны монтироваться с поплавком, снятым с направляющей трубки.

Процедура:

1. Поставьте пометку на верх поплавка (например словом “верх”)
2. Отметьте положение установочного диска, который будет снят
3. Снимите установочные диски и тефлоновое уплотнение
4. Снимите поплавки
5. Установите уровнемер AF-ADF или AVK-ADF
6. Установите поплавки, установочные диски и тефлоновое уплотнение изнутри резервуара.

Соблюдайте сделанные в п.п.1 и 2 пометки.



Назначение тефлонового уплотнения - избежать возможного образования искры если поплавок упадет на установочный диск. Использовать прибор без тефлонового уплотнения запрещено.



Максимальная длина направляющей трубки

В соответствии с длиной и исполнением трубки, уровнемеры ADF должны по возможности крепиться к дну резервуара.



Электрические подключения

Во время выполнения электрических подключения внутри клеммной коробки напряжение должно быть отключено.

Вид взрывозащиты зависит от правильно подобранных и установленных кабельных вводов и заглушек. Только кабельные вводы, сертифицированные на соответствие требованиям EN 60079-0 и EN 60079-1, могут применяться. Данные компоненты должны удовлетворять требованиям по температурным диапазонам применения, предъявляемым ко всему прибору в сборке. Необходимо принимать во внимание, что должны использоваться подходящие виды и размеры резьб. Использование многожильных проводов не допускается!

Уровеньмеры AF-ADF и AVK-ADF должны использоваться только в цепях со следующими максимальными параметрами:

Без преобразователя сигнала

$U \leq 28 \text{ V}$, $I \leq 120 \text{ mA}$

С преобразователем сигнала

$U \leq 28 \text{ V}$, $I < 120 \text{ mA}$, $P \leq 0,8 \text{ W}$

* при использовании встроенного вторичного преобразователя следует помнить следующее: если допустимые электрические параметры преобразователя ниже, чем вышеуказанные, то эти параметры преобразователя должны соблюдаться обязательно для всего прибора в сборе.

Уровеньмеры AF-ADF и AVK-ADF

II 2 G Ex d IIC T6 Gb

II 2 D Ex tb IIIC T80°C Db

Электрические параметры на табличке прибора и дополнительные требования национальных норм по взрывозащите должны соблюдаться. Все работы допускается выполнять только квалифицированному персоналу.

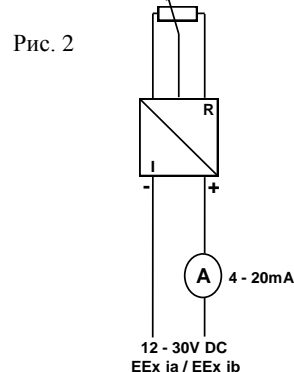
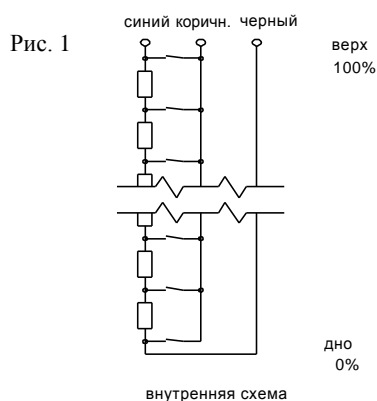


Подключение осуществляется через встроенные клеммы. Схема подключения внутри клеммной коробки.

Пример:

Рис. 1 – уровеньмер без встроенного преобразователя.

Рис. 2 – уровеньмер с встроенным преобразователем.



Калибровка

Калибровка самого уровнемера не требуется. Если в уровнемер встроен вторичный преобразователь, он также настраивается на заводе-изготовителе под измерительную цепь уровнемера. Дополнительная настройка, как правило, не требуется.



Выбор соединительного кабеля

Кабель должен быть подобран, исходя из ожидаемых рабочих условий (температура, агрессивная атмосфера, погодные условия и т.д.). В зависимости от дизайна прибора кабель должен иметь 3 – 5 проводов.

В любом случае ознакомьтесь со схемой подключения.

Кабель должен соответствовать требованиям, указанным в документации производителя используемого кабельного ввода. Использование многожильных проводов или одиночных отдельных проводов не допускается! Взрывозащита не обеспечивается, если не выполняются данные требования.



Емкость и индуктивность проводов

При определении длины кабеля должны быть учтены максимально допустимые индуктивности и емкости подключенных искробезопасных устройств. Данные значения не должны превышать за счет соединительного кабеля.



Подключение кабеля

Во время выполнения электрических подключения внутри клеммной коробки напряжение должно быть отключено.

Подключение кабеля должно выполняться в соответствии с требованиями норм по монтажу электрических цепей.

1. Отключите питание уровнемеров AF-ADF или AVK-ADF
2. Снимите крышку клеммной коробки
3. Вставьте кабель через втулку кабельного ввода
4. Удалите изоляцию и подготовьте провода
5. Наденьте на провода наконечники для крепления к клеммам
6. Вставьте провода в клеммы по схеме подключения и зафиксируйте их
7. Крышка оболочки должна быть надежно зафиксирована. В отдельных случаях крышка может быть слегка откручена, чтобы совместить винт крышки с пазом на фланце корпуса. Винт крышки должен быть затянут шестигранным ключом с усилием $< N\text{m}$ и опломбирован пломбой. Убедитесь, что винт крышки точно совмещен с пазом на фланце корпуса.
8. Рекомендуется также нанести герметик Loctite на головку винта.

Подключайте приборы по схеме, применимой к конкретному исполнению прибора.



Выравнивание потенциалов и присоединение заземления

Есть по крайней мере одна клемма для подключения провода заземления в клеммной коробке AF-ADF или AVK-ADF. Если прибор не имеет внешней клеммы заземления, в этом случае в процессе монтажа должно быть произведено электрическое соединение между монтажным разъемом и резервуаром. Если прибор имеет клемму заземления, выравнивание потенциалов или заземление может быть осуществлено с ее помощью.

Обслуживание

Приборы не требуют обслуживания при правильной эксплуатации. Однако они подлежат визуальному осмотру, который следует выполнять в процессе плановых проверок состояния контейнера, включая испытания контейнера давлением.

Функциональный тест



Функциональный тест может быть произведен только после демонтажа и отключения прибора.

Функциональный тест смонтированного и подключенного прибора может вызвать переключения и активировать подключенные исполнительные механизмы, что может привести к нежелательным последствиям. Риск повреждений и травм.

1. Отключите электропитания прибора
2. Отсоедините кабель подключения
3. Подсоедините омметр по двухпроводной схеме
4. Передвиньте поплавков из положения, соответствующего минимальному, положение максимального уровня
5. Сопротивление должно изменяться в зависимости от того, куда подключен омметр (таблица 1).



	Только для уровнемеров с цепью потенциометра	
Черный - Коричневый (R1)	Синий - Коричн. (R2)	Черный - Синий (Ri)
Сопротивление растет пропорционально повышению положения поплавка. Поплавок в верхнем положении = максимальное значение сопротивления (Ri)	Сопротивление уменьшается пропорционально повышению положения поплавка. Поплавок в нижнем положении = максимальное значение сопротивления (Ri)	Отображается максимальное значение сопротивления (Ri)

Таблица 1



Функциональный тест смонтированного и подключенного прибора может вызвать переключения и активировать подключенные исполнительные механизмы, или другие неожиданные процессы в подключенных цепях. Только квалифицированные специалисты могут работать в данном оборудовании, руководствуясь инструкциями по безопасности, применимыми в каждом конкретном случае. Должны быть приняты соответствующие меры по предотвращению возникновения искр.

При работе приборов во взрывоопасной зоне, перед тем, как открыть крышку клеммной коробки, должно быть отключено напряжение питания. Открывать, отключив от сети!

Риск повреждений и травм!

Поиск и устранение неисправностей

Сбой	Причина	Мера
Не выполняется переключение	Неправильное подключение	Сверьтесь со схемой
	Нарушение изоляции	Проверьте клеммы
	Настроечный диск неправильно установлен или неправильно заменен после удаления направляющей трубки	Проверьте положение настроечного диска
	Геркон поврежден из-за механических воздействий	Верните прибор изготовителю
Неправильные значения в диапазоне 0 - 100%	Поплавок установлен неправильно	Проверьте поплавки
	Неправильно заказан прибор	Свяжитесь с поставщиком
	Геркон поврежден из-за механических воздействий	Свяжитесь с поставщиком
	Преобразователь настроен неправильно	Свяжитесь с поставщиком
Прибор не устанавливается в нужное положение в резервуаре	Размеры фланца или резьба прибора не соответствуют резервуару	Переделайте место присоединения на резервуаре или на приборе (отправьте на завод)
	Монтажный разъем на резервуаре дефектный	Переделайте монтажный разъем
	Резьба на приборе дефектная	Верните прибор изготовителю

Пожалуйста, свяжитесь с нами в случае любых затруднений, мы постараемся сделать все возможное для решения проблемы.

Температурные диапазоны

Температурный класс	Максимальная температура окружающей среды
T6	$-40^{\circ}\text{C} \leq T_{\text{amb}} \leq +55^{\circ}\text{C}$

Номинальное давление

Максимальное номинальное давление: ≤ 25 бар (в зависимости от типа поплавка и вида присоединения к процессу).



KSR KUEBLER Niveau-Messtechnik AG

Heinrich-Kuebler-Platz 1

D-69439 Zwingenberg am Neckar

Tel:[+49] 06263 870

Fax:[+49] 06263/87-99

e-Mail: info@ksr-kuebler.com

www.ksr-kuebler.com