

## Датчик плотности газа Модель GDM-100

WIKA типовой лист SP 60.02

### Применение

- Приборы среднего и высокого напряжения
- Мониторинг плотности элегаза SF<sub>6</sub> в закрытых баках
- Поднятие тревоги при достижении определенных предельных значений

### Особенности

- Корпус и контактирующие с измеряемой средой детали выполнены из нержавеющей стали
- Встроенный циферблат с переключающим контактом
- Встроенная температурная компенсация и герметичные уплотнения корпуса, обеспечивающие отсутствие влияния температурных изменений, колебаний атмосферного давления и высоты над уровнем моря
- Возможна компенсация газовых смесей
- Возможность отслеживания по серийному номеру

### Описание

Плотность газа является важнейшим рабочим параметром высоковольтного оборудования. При выходе плотности газа за пределы нормального диапазона безопасная работа системы невозможна.

Приборы измерения плотности газа производства компании WIKA обеспечивают надежную сигнализацию опасных ситуаций, сопровождающихся снижением плотности газа, даже в сложных климатических условиях. Электрические переключающие контакты предупреждают оператора установки о снижении плотности газа ниже установленных значений в случае утечки.

### Многочисленные области применения

Сигнализатор плотности газа производства компании WIKA герметичен и термокомпенсирован. Это позволяет предупредить колебания измеренных значений и ошибочные сигналы, возникающие в



Датчик плотности газа, модель GDM-100

случае изменения температуры окружающей среды или давления воздуха.

Благодаря встроенному циферблату пользователь может на месте установки определить измеренное давление при 20 °C. Встроенные электроконтакты обеспечивают быструю и надежную коммутацию.

# Датчик плотности газа

## Номинальный размер

100

## Калибровочное давление P<sub>E</sub>

В соответствии со спецификацией заказчика

## Погрешность измерений

- ±1 % при температуре окружающей среды +20 °C
- ±2,5 % при температуре окружающей среды -20...+60 °C и калибровочном давлении в соответствии с эталонной изохорой (эталонная схема KALI-Chemie AG, Ганновер, подготовлено Д-ром Деринг, 1979)

## Диапазон измерений

Вакуум и избыточное давление при измерительном диапазоне 1,6... 25 бар (при температуре окружающей среды 20 °C в газообразной фазе)

## Допустимая температура окружающей среды

Рабочая: -20...+60 °C, газообразная фаза  
Хранение: -50...+60 °C

## Технологическое присоединение

G ½ В согл. EN 837, монтаж в нижней части  
Нержавеющая сталь, грани под ключ 22 мм

Другие присоединения или места присоединений по запросу.

## Чувствительный элемент

Нержавеющая сталь, приварной  
Герметичность: коэфф. утечки ≤ 1 · 10<sup>-8</sup> мбар · л/с  
Метод испытания: гелиевая масс-спектрометрия

## Механизм

Нержавеющая сталь  
Биметаллическое соединение (температурная компенсация)

## Циферблат

Алюминий  
Шкала разделена на красный, желтый и зеленый диапазоны

## Стрелка

Алюминий, черного цвета

## Корпус

### Исполнения на выбор

Вариант 1	Нержавеющая сталь, с газовым заполнением
Вариант 2	Нержавеющая сталь, гидрозаполненный

Герметичность: коэфф. утечки ≤ 1 · 10<sup>-5</sup> мбар · л/с

## Стекло

### Исполнения на выбор

Вариант 1	Безопасное ламинированное стекло
Вариант 2	Прозрачная бесосколочная пластмасса

## Кольцо

Байонетное кольцо, нержавеющая сталь,

зафиксировано 3 точками сварки

## Допустимый уровень относительной влажности

≤ 90 % отн. влажн. (неконденсирующаяся)

## Пылевлагозащита

IP 65 согласно EN 60529 / IEC 529

## Вес

Газонаполненный: около 0,8 кг  
Гидрозаполненный: около 1,2 кг

## Испытание с высоким напряжением 100 %

2 кВ, 50 Гц, 1 с

## Переключающие контакты

### Электрическое подключение

Кабельный наконечник с компрессионным фитингом M20 x 1,5  
Поперечное сечение провода макс. 2,5 мм<sup>2</sup>

### Количество переключающих контактов

#### Исполнения на выбор

Вариант 1	1 контакт с магнитным поджатием
Вариант 2	2 контакта с магнитным поджатием
Вариант 3	3 контакта с магнитным поджатием

### Направление переключения

#### Исполнения на выбор

Вариант 1	Понижающееся давление
Вариант 2	Повышающееся давление

### Функции переключения

#### Исполнения на выбор

Вариант 1	Нормально открытый контакт
Вариант 2	Нормально закрытый контакт
Вариант 3	Перекидной контакт (макс. 2 точки коммутации)

### Цепи

#### Исполнения на выбор

Вариант 1	С гальваническим соединением (неприменимо для перекидного контакта)
Вариант 2	С гальванической развязкой

### Точность измерения

Точка коммутации = см. погрешность измерений калибровочное давление P<sub>E</sub>:

Точка коммутации ≠ калибровочное давление P<sub>E</sub>: смещение параллельно калибровочному давлению

### Макс. коммутируемое напряжение

250 В перем. тока

### Коммутируемая мощность

Газонаполненный: 30 Вт / 50 ВА, макс. 1 А

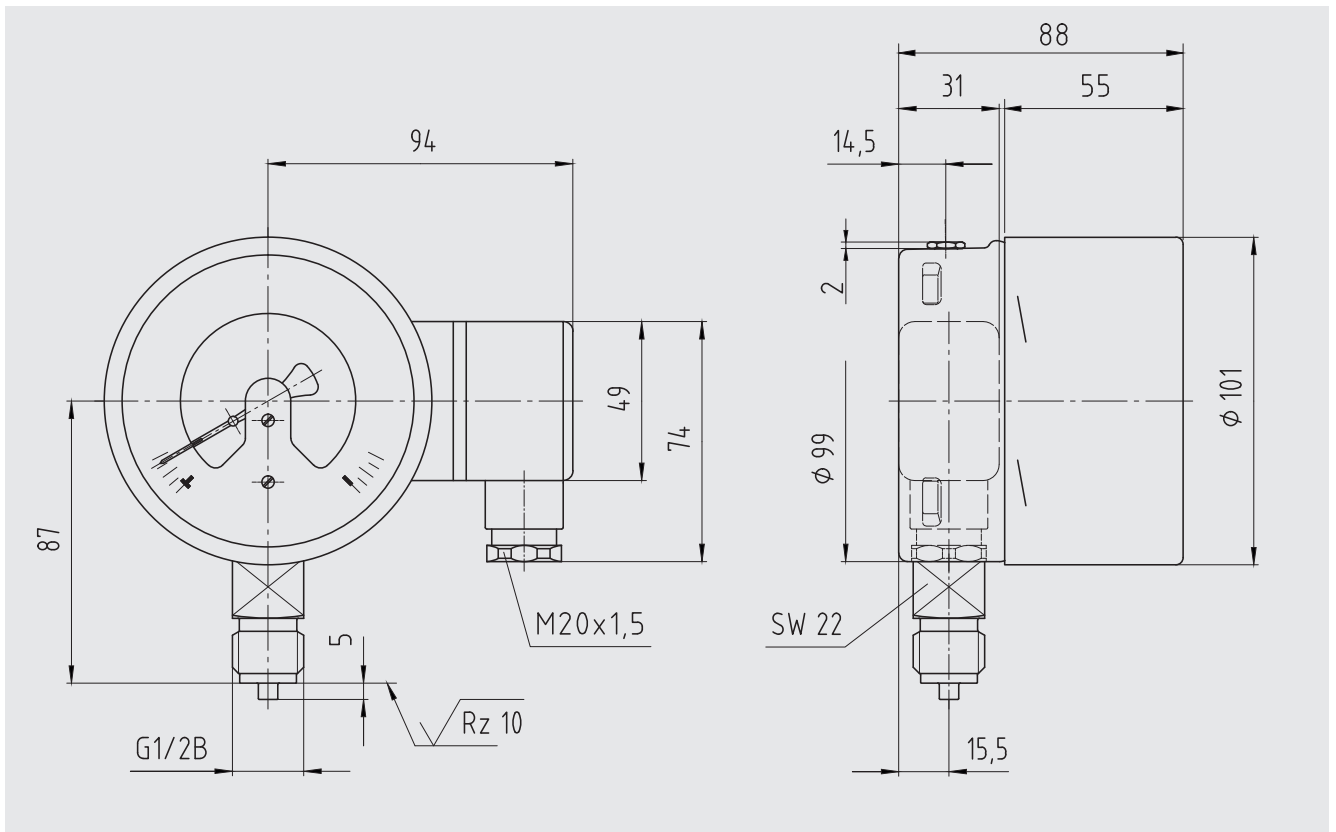
Гидрозаполненный: 20 Вт / 20 ВА, макс. 1 А

### Материал переключающих контактов

80 % Ag / 20 % Ni, позолоченные

Подробную информацию о контактах с магнитным поджатием см. в типовом листе AC 08.01

### Размеры, мм



### Сертификаты

Логотип	Описание	Страна
CE	Декларация о соответствии стандартам ЕС Директива по низковольтному оборудованию 2006/95/EC, EN 61010-1	Европейское сообщество

### Информация производителя и сертификаты

- Соответствие директиве RoHS 2011/65/EC

Разрешения и сертификаты см. на сайте

## Информация для заказа

Модель / Технологическое присоединение / Ед. давления / Диапазон измерения / Давление заполняющей среды /  
Конфигурация переключения / Газовая смесь / Опции

© 2015 Компания WIKA Alexander Wiegand SE & Co. KG, все права защищены.  
Технические характеристики, указанные в данном документе, были актуальны на момент его публикации.  
Компания оставляет за собой право вносить изменения в технические характеристики и материалы своей продукции.



**АО «ВИКА МЕРА»**  
127015, Россия, г. Москва,  
ул. Вятская, д. 27, стр. 17  
Тел. +7 (495) 648-01-80  
Факс +7 (495) 648-01-81  
info@wika.ru  
www.wika.ru