

# 压力变送器

## 用于工程机械行业，支持CANopen®/J1939

### 型号 MHC-1

威卡 (WIKAI) 数据资料 PE 81.49

CANopen®

#### 应用

- 建筑机械
- 农业机械
- 工业车辆
- 起重机

#### 功能特性

- 适用于恶劣环境条件
- 优秀的 EMC 防护
- 集成 Y 形接头的版本
- CANopen® 和 J1939 输出信号



左图: 带 M12 圆形航空接头  
右图: 带集成 Y 形 (三通) 接头

#### 描述

##### 高度可靠，性能卓越

该型号变送器结合了威卡公司多年来在串行总线系统以及数字压力变送器领域的丰富经验。

MHC-1 型变送器具有卓越的温度特性和优异的准确度，适合流动液压行业的严苛环境下应用。为此，我们还使用了一个专门的质量检验程序模拟这些高要求。

##### CANopen® 或 J1939

该型号变送器采用专门设计，无需配备额外设备就能支持移动液压的典型协议。MHC-1 型压力变送器可支持 CANopen® 或 J1939 协议。

##### 以应用为导向

用户可在订购仪表时就可预先指定仪表的配置，从而无需更多工作即可进行安装。此外，该型号变送器还提供带有集成输入和输出接头 (Y 形接头) 的版本，使安装变得简单安全。该型号变送器的两种接头版本的防护等级都高达 IP6K9K。

## 规格

准确度规格	
非线性度, BFSL, 符合IEC 61298-2	≤ ±0.2 % FS
准确度	→ 参见“根据 IEC 61298-2 测得的误差值”
根据IEC 61298-2测得的最大误差值	<ul style="list-style-type: none"> <li>■ ≤ ±1 % FS</li> <li>■ ≤ ±0.5 % FS</li> </ul>
温度误差	→ 见下方
温度范围 0 ... 60 °C [32 ... 140 °F]	≤ ±0.5 % FS
温度范围 -40 ... +85 °C [-40 ... +185 °F]	≤ ±1 % FS
长期稳定性, 符合DIN 16086	≤ ±0.2 % FS/年
标准条件	符合IEC 61298-1

## 测量范围, 表压

MPa		psi	
0 ... 6	0 ... 40	0 ... 1,000	0 ... 3,000
0 ... 10	0 ... 60	0 ... 1,500	0 ... 5,000
0 ... 16	0 ... 100	0 ... 2,000	0 ... 10,000
0 ... 25			

可按需提供其他测量范围。

更多关于: 测量范围	
耐压上限	2 次
真空耐受性	是

过程连接				
标配	螺纹尺寸	最大测量范围	耐压上限	密封件
DIN EN ISO 1179-2 (原 DIN 3852-E)	G ¼ A	60 MPa [8,000 psi]	148 MPa [21,466 psi]	<ul style="list-style-type: none"> <li>■ FKM</li> <li>■ NBR</li> </ul>
DIN EN ISO 9974-2 (原 DIN 3852-E)	M14 x 1.5	60 MPa [8,000 psi]	85.8 MPa [12,444 psi]	<ul style="list-style-type: none"> <li>■ FKM</li> <li>■ NBR</li> </ul>
SAE J514	7/16-20 UNF-2A, O形圈 BOSS	60 MPa [8,000 psi]	114.4 MPa [16,592 psi]	<ul style="list-style-type: none"> <li>■ FKM</li> <li>■ NBR</li> </ul>
ANSI/ASME B1.20.1	¼ NPT	60 MPa [8,000 psi]	148 MPa [21,466 psi]	-

可按需提供其他密封件和过程连接。

更多关于: 过程连接	
最大测量范围	→ 见上方
耐压上限	→ 见上方
密封件	→ 见上方
潜在限制	基于过程连接密封件的选择, 可能会对容许温度范围有所限制
NBR	-30 ... +100 °C [-22 ... +212 °F]
FKM	-20 ... +100 °C [-4 ... +212 °F]

输出信号		
<b>信号类型</b>		
CANopen®	设备特性描述DS-404	
J1939	SAE J1939	
<b>测量频率</b>	最大1,000 Hz	
<b>通信方式</b>		
CANopen® 接口配置	<p>可订购预先配置好的 MHC-1 型仪表。</p> <p>可使用威卡 ( WIKA ) 软件 EasyCom 或任何标准 CANopen®软件工具设置列出的参数。关于配置的更多信息, 请参见软件说明手册和 EDS 文件 ( 电子数据资料 ) 。</p> <p>→可登录 <a href="http://www.wika.cn">www.wika.cn</a> 网站下载此类文件。</p>	
波特率	0	1,000 kbit/s
	1	800 kbit/s
	2	500 kbit/s
	3	250 kbit/s ( 标准 )
	4	125 kbit/s
	5	100 kbit/s
	6	50 kbit/s
	7	20 kbit/s
节点 ID	001 ... 127	001 ( 标准 ) <sup>1)</sup>
PDO 映射	N	对象 0x2090 分指数 1 ( 32位整数格式 ) ( 标准 )
	F	对象 0x6130 分指数 1 ( IEEE754 浮动格式 )
小数位数	A	自动 ( 标准 )
	0 ... 9	小数位数 <sup>1)</sup>
传输类型	001 ... 240	同步传输001 ( 标准 ) <sup>1)</sup>
	253	远程传输请求
	254	异步循环传输
事件计时器	0	无 ( 标准 )
	00001 ... 65535	事件计时器 ( 毫秒 ) <sup>1)</sup>
自动运行	Z	关 ( 标准 )
	A	开
COB-ID 同步	Z	0x80 ( 标准 )
	A	0x100
PDO使用的COB-ID	A	0x80 ( 标准 )
	B	0x200
	C	0x280
	D	0x300
	E	0x380
	F	0x400
	G	0x480
	H	0x500
心搏	0	无 ( 标准 )
	00001 ... 65535	心搏 ( 毫秒 ) <sup>1)</sup>
<b>供电电压</b>		
供电电压	DC 10 ... 30 V	
供电电流	< 40 mA	

输出信号	
耐过压性	DC 36 V
动态特性	
稳定时间, 符合IEC 61298-2	≤ 1.5 ms (波特率 ≥ 125 k)



1) 选择一个数值

电气连接	
连接类型	
单个连接	圆形航空接头 M12 x 1
与集成式 Y 形接头双路连接	圆形航空接头 M12 x 1 和内螺纹接头 M12 x 1
引脚分配	
防护等级 (IP), 符合ISO 20653 <sup>1)</sup>	IP6K9K
短路保护	CAN-高/CAN-低 vs. U+/U-
反极性保护	U+ vs. U-
绝缘电压	DC 500 V

1) 本文中规定的防护等级仅适用于使用具有适当防护等级的对接连接器插入之时保护。

## 引脚分配

与 M12 x 1 圆形航空接头单一连接											
	<table border="1"> <tr><td>U+</td><td>2</td></tr> <tr><td>U-</td><td>3</td></tr> <tr><td>CAN-高</td><td>4</td></tr> <tr><td>CAN-低</td><td>5</td></tr> <tr><td>屏蔽</td><td>1</td></tr> </table>	U+	2	U-	3	CAN-高	4	CAN-低	5	屏蔽	1
U+	2										
U-	3										
CAN-高	4										
CAN-低	5										
屏蔽	1										

与集成式 Y形接头双路连接											
圆形航空接头 M12 x 1											
	<table border="1"> <tr><td>U+</td><td>2</td></tr> <tr><td>U-</td><td>3</td></tr> <tr><td>CAN-高</td><td>4</td></tr> <tr><td>CAN-低</td><td>5</td></tr> <tr><td>屏蔽</td><td>1</td></tr> </table>	U+	2	U-	3	CAN-高	4	CAN-低	5	屏蔽	1
U+	2										
U-	3										
CAN-高	4										
CAN-低	5										
屏蔽	1										
内螺纹接头 M12 x 1											
	<table border="1"> <tr><td>U+</td><td>2</td></tr> <tr><td>U-</td><td>3</td></tr> <tr><td>CAN-高</td><td>4</td></tr> <tr><td>CAN-低</td><td>5</td></tr> <tr><td>屏蔽</td><td>1</td></tr> </table>	U+	2	U-	3	CAN-高	4	CAN-低	5	屏蔽	1
U+	2										
U-	3										
CAN-高	4										
CAN-低	5										
屏蔽	1										

材料	
材料 (接液)	不锈钢
材料 (接触环境)	不锈钢
	→ 关于密封材料, 参见“过程连接”

工作条件	
介质温度限制	-40 ... +125 °C [-40 ... +257 °F]
环境温度范围	-40 ... +85 °C [-40 ... +185 °F]
储存温度范围	-40 ... +100 °C [-40 ... +212 °F]
抗振性, 符合 IEC 60068-2-6	20 g
耐冲击性, 符合 IEC 60068-2-27	500 g
跌落测试	能够抵抗 1 米高处降落至混凝土上产生的冲击
防护等级 (IP), 符合ISO 20653	→ 参见“电气连接”

工作条件	
使用寿命	> 1千万个负载周期
EMC ( 射频场 )	
80 ... 1,000 MHz	100 V/m
1,000 ... 4,200 MHz	60 V/m

包装和仪表标签	
包装	<ul style="list-style-type: none"> <li>■ 单个包装</li> <li>■ 多个包装 ( 至多20个 )</li> </ul>
仪表标签	<ul style="list-style-type: none"> <li>■ 贴WIKA产品标签</li> <li>■ 可根据客户要求定制产品标签</li> </ul>

## 认证

标志	描述	国家
CE	<b>EU 符合性声明</b>	欧盟
	EMC指令 EN 61326辐射 ( B类 1组 ) 和抗干扰度 ( 工业应用 )	
	压力设备指令	
	RoHS指令	
EAC	<b>EAC</b>	欧亚经济共同体
	EMC指令	
KazInMetr	<b>KazInMetr</b> 计量、测量技术	哈萨克斯坦
-	<b>MTSCHS</b> 生产许可	哈萨克斯坦
UkrSEPRO	<b>UkrSEPRO</b> 计量、测量技术	乌克兰
-	<b>CRN</b> 安全性 ( 如: 电气安全、过压..... )	加拿大

## 制造商信息和证书

标志	描述
-	中国RoHS指令

→ 更多认证和证书, 请参见官网

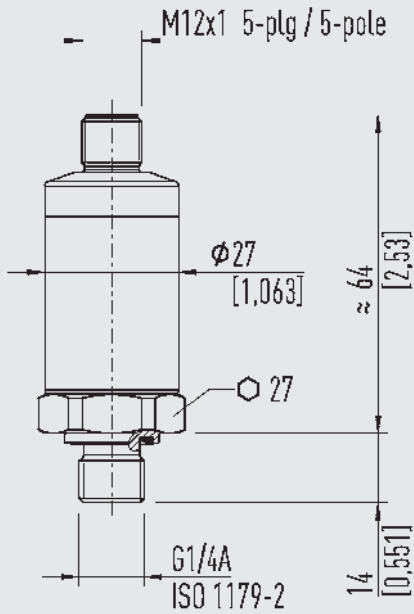
## 安全相关的特性值

安全相关的特性值	
MTTF	> 100年

## 尺寸 mm [in]

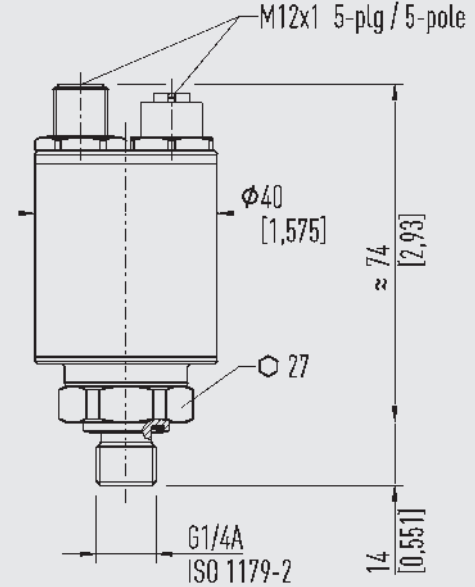
### 压力传感器

与M12 x 1圆形航空接头单一连接

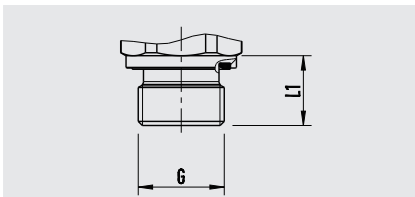


与集成式Y形接头双路连接

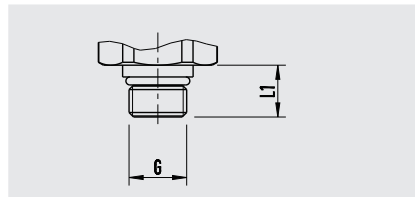
圆形航空接头M12 x 1和内螺纹接头M12 x 1



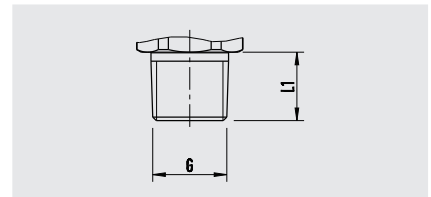
### 过程连接



G	L1
G ¼ A DIN EN ISO 1179-2	14 [0.55]
M14 x 1.5 DIN EN ISO 9974-2	14 [0.55]



G	L1
7/16-20 UNF-2A SAE J514 E	12.06 [0.47]



G	L1
½ NPT ANSI/ASME B1.20.1	10 [0.39]
¼ NPT ANSI/ASME B1.20.1	13 [0.51]

→ 关于螺纹孔和焊接套管的信息，参见网站 [www.wika.cn](http://www.wika.cn) 上的技术信息 IN 00.14。

## 附件

描述	订货号
PCAN-USB适配器、电缆套件和CANopen®/ J1939设计配置电源 (适用于Windows®XP, Vista, 7和10)	7483167

Windows 是微软公司在美国及其他国家的注册商标。

## 订货说明

型号 / 输出信号 / 测量范围 / 过程连接 / 密封件 / 准确度 / 电气连接 / CANopen®接口配置 / 配件

© 09/2012 WIKA Alexander Wiegand SE & Co. KG, 保留所有权利。  
本文件内提供的规格代表本文件发布时的工程状态。  
我们保留对规格和材质进行更改的权利。



**威卡自动化仪表 ( 苏州 ) 有限公司**  
威卡国际贸易 ( 上海 ) 有限公司  
电话: (+86) 400 9289600  
传真: (+86) 512 68780300  
邮箱: 400@wikachina.com  
www.wika.cn