

Гидравлический кольцевой преобразователь силы

Версия для геотехники до 3200 кН

Модель F6160

WIKA типовой лист FO 52.22

Применение

- Гражданское и специальное строительство
- Строительство тоннелей
- Добыча полезных ископаемых (открытым и закрытым способом)
- Геодезия и мостостроение
- Укрепление откосов, подпорные стенки и земляные работы

Особенности

- Диапазоны измерения от 0 ... 400 кН до 0 ... 3200 кН
- Относительная ошибка линеаризации $\pm 1,0\%$ с аналоговым манометром, $\pm 0,5\%$ с цифровым манометром или датчиком давления
- Ход поршня $\leq 0,5$ мм
- Не требуется источник питания
- Корпус и поршень из оцинкованной стали

Описание

Гидравлический цилиндрический преобразователь силы модели F6160 для геотехники поставляется с номинальным диаметром 383 до 3200 кН. Кольцевые преобразователи силы для геотехники представляют собой гидравлические устройства измерения силы, которые вместе с измерительным или показывающим прибором могут непосредственно отображать измеряемые значения или передавать их в виде аналогового сигнала. Данный узел имеет максимально прочную конструкцию, соответствующую требованиям геотехники.

Измерение силы основано на гидравлическом принципе: сила, действующая на поршень, вызывает увеличение давления, которое регистрируется с помощью подключенного показывающего прибора.



Гидравлический кольцевой преобразователь силы, модель F6160

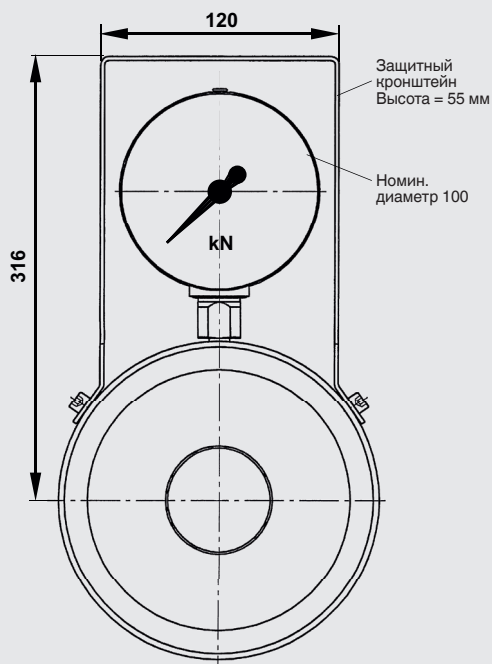
После этого измеренное значение отображается либо непосредственно с помощью подключенного показывающего прибора, либо преобразовывается с помощью датчика давления в аналоговый сигнал. С помощью данных гидравлических устройств измерения силы наиболее просто определяется сжимающее усилие на головке анкера, после чего измеренное значение передается на индикатор. Устройства измерения силы используются для непрерывного контроля анкеров и других растяжек/тросов. Гидравлические устройства измерения силы применяются в таких областях геотехники как строительство тоннелей, мостостроение и укрепление склонов.

Технические характеристики по VDI/VDE/DKD 2638

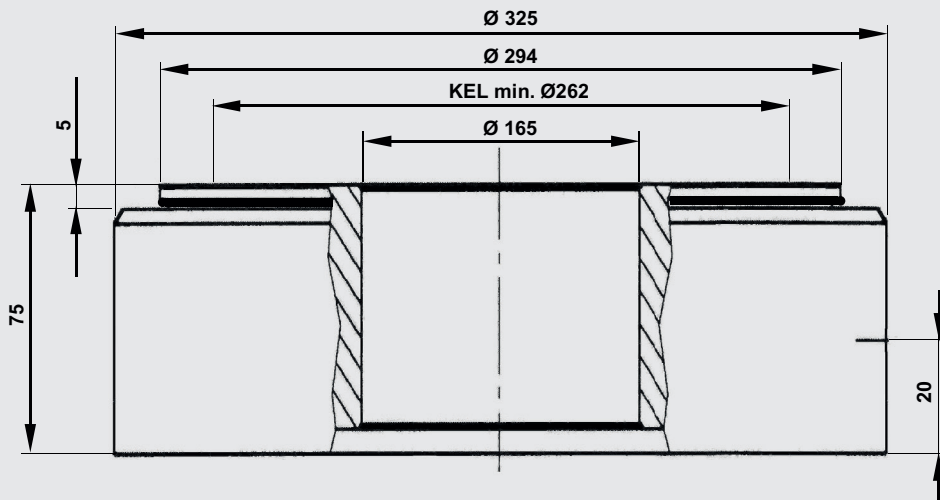
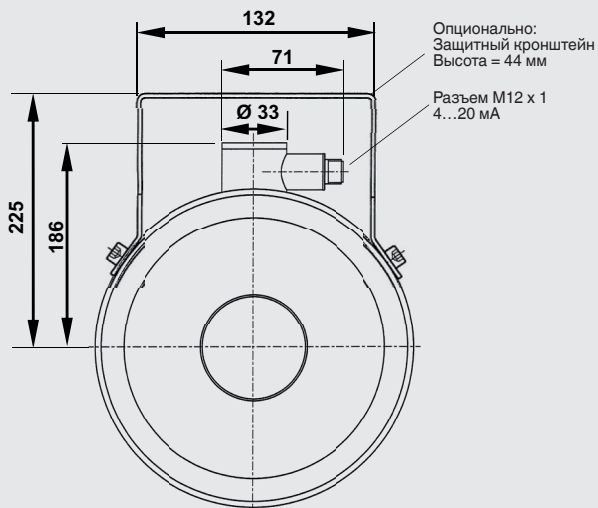
Модель F6160	
Номинальная нагрузка F_{nom}	От 0 ... 400 кН до 0 ... 3200 кН
Номинальный диаметр	Номин. диаметр 383
Индикатор <ul style="list-style-type: none"> ■ Стандартно ■ Опционально 	Манометр 23x.50 (номин. диаметр 100) Цифровой манометр DG-10 Датчик давления (по запросу)
Относительная ошибка линеаризации d_{lin} <ul style="list-style-type: none"> ■ Стандартно ■ Опционально 	$\leq \pm 1,0 \% F_{nom}$ (аналоговый индикатор) $\leq \pm 0,5 \% F_{nom}$ (датчик давления/цифровой манометр)
Влияние температуры: <ul style="list-style-type: none"> ■ на характеристическое значение TK_c ■ на сигнал нуля TK_0 	1 % $F_{nom}/10 K$ 1 % $F_{nom}/10 K$
Предельная нагрузка F_L	100 % F_{nom}
Разрушающая перегрузка F_B	> 130 % F_{nom}
Номинальное смещение s_{nom}	< 0,5 мм
Номинальная рабочая температура $B_{T, nom}$	-30 ... +60 °C
Пылевлагозащита (по EN/МЭК 60529) <ul style="list-style-type: none"> ■ Аналоговый индикатор ■ Датчик давления/цифровой манометр 	IP65 IP67
Кейс для транспортировки <ul style="list-style-type: none"> ■ Стандартно ■ Опционально 	Оцинкованная сталь Нержавеющая сталь
Поршень <ul style="list-style-type: none"> ■ Стандартно ■ Опционально 	Оцинкованная сталь Нержавеющая сталь
Защитный кронштейн <ul style="list-style-type: none"> ■ Аналоговый индикатор ■ Датчик давления/цифровой манометр 	да опционально
Тип монтажа <ul style="list-style-type: none"> ■ Аналоговый индикатор ■ Датчик давления/цифровой манометр ■ Опционально 	Непосредственный Непосредственный Капилляр, измерительный шланг с быстроразъемным герметичным соединителем
Аналоговый выход <ul style="list-style-type: none"> ■ Напряжение питания ■ Нагрузка ■ Электрическое подключение ■ Опционально 	4...20 мА, 2-проводная схема, 0 ... 30 В пост. тока для токового выхода $\leq (U_B - 6 В)/0.024 A$ Круглый разъем M12 x 1, 4-контактный Переносной измерительный прибор ViSens E3908
Заполняющая жидкость	Глицерин 70 %, вода 30 %
Область приложения силы	Максимально возможная поверхность, мин. 75 % диаметра поршня
Масса в кг	36

Размеры в мм

Версия с 23х.50 (номин. диаметр 100)



Версия с датчиком давления



Герметичные резьбовые соединения гидравлического преобразователя силы не должны ослабляться! Неподобающее обращение аннулирует гарантию и делает функцию измерения невозможной.

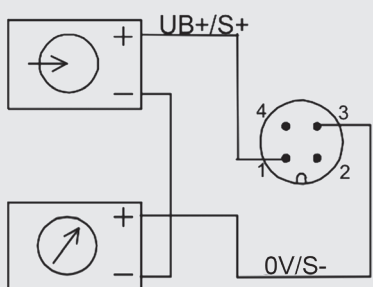
Версия		Индикатор
Номинальная нагрузка	Рабочее давление	
кН	бар	23x.50
400	100	■
600	160	■
1,000	250	■
1,200	315	■
1,500	400	■
2,000	500	■
2,400	600	■
2,800	700	■
3,200	800	■

Другие значения номинальной нагрузки и варианты исполнения по запросу

■ = доступно

Назначение контактов, аналоговый выход

Выход 4...20 мА, 2-проводная схема
Круглый разъем M12 x 1, 4-контактный



4...20 мА (2-проводная схема)

	Контакт	Цвет контакта
Питание UB+	1	коричневый
Питание 0V/UB-	3	синий
Сигнал S+	1	коричневый
Сигнал S-	3	синий
Экран ⊕	корпус	корпус

© 2019 WIKA Alexander Wiegand SE & Co. KG, все права защищены.
Технические характеристики, указанные в данном документе, были актуальны на момент его публикации.
Компания оставляет за собой право вносить изменения в технические характеристики и материалы своей продукции.



АО «ВИКА МЕРА»
142770, г. Москва, пос. Сосенское,
д. Николо-Хованское, владение 1011А,
строение 1, эт/офис 2/2.09
Тел.: +7 495 648 01 80
info@wika.ru · www.wika.ru