

Separador con conexión roscada Membrana enrasada o con placa protectora Modelo 990.36

Hoja técnica WIKA DS 99.03



otras homologaciones véase página 4

Aplicaciones

- Para medios muy viscosos o cristalinos
- Para medios abrasivos
- Bombas de solado y de hormigón
- Minería, excavación de túneles y transporte de residuos
- Aplicaciones higiénicas

Características

- Conexión roscada para atornillar directamente
- Membrana enrasada con dimensiones compactas
- Presiones elevadas para la industria de procesos
- Versión con placa protectora para mayor resistencia al desgaste
- Zonas de vacío

Descripción

Los separadores de membrana son óptimos para proteger los instrumentos de medición de presión de fluidos agresivos. En los sistemas de separador, la membrana sirve para separar el instrumento del medio.

La presión se transmite al instrumento de medición mediante el líquido de transmisión, que se encuentra en el interior del sistema del separador.

Para la ejecución de aplicaciones exigentes ofrecemos numerosos diseños, materiales y líquidos de relleno.

Para más información sobre separadores y sistemas de separación, véase IN 00.06 "Aplicaciones - Modo de funcionamiento - Formas".



Modelo 990.36 con membrana enrasada

El separador en miniatura, modelo 990.36 con conexión roscada y membrana enrasada es apto para diversos campos de aplicación. A pesar de sus dimensiones compactas, este separador es óptimo para elevadas presiones. Las versiones de diseño higiénico o las versiones con placa protectora están disponibles como opciones.

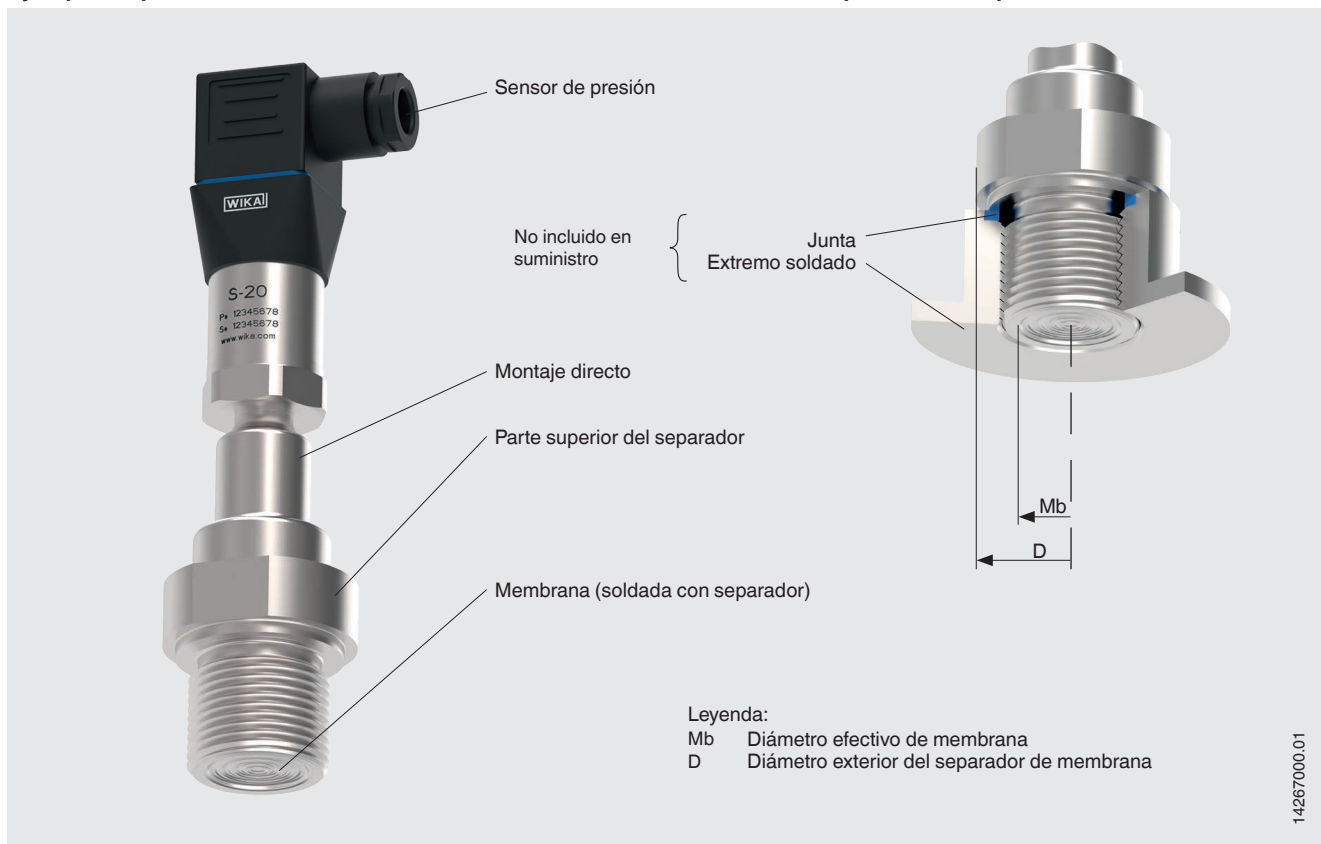
El montaje de separadores a instrumentos de medición se realiza directamente o, en caso de temperaturas altas, a través de un elemento refrigerador (torre de refrigeración) o una línea capilar flexible.

WIKA ofrece numerosas variantes con materiales para el separador y para las partes en contacto con el medio de medición. Las partes en contacto con el medio también pueden revestirse opcionalmente.

Datos técnicos

Modelo 990.36	Estándar	Opción
Presión admisible	En función de la rosca de conexión al proceso, véanse las tablas a partir de la página 5	Zonas de vacío
Versión	Separador con membrana enrasada	<ul style="list-style-type: none"> ■ Separador con membrana enrasada con placa protectora ■ Separador de membrana enrasada con conexión higiénica
Grado de pureza de componentes en contacto con el medio	Libres de aceites y grasas según ASTM G93-03 nivel F, estándar WIKA (< 1.000 mg/m ²)	<ul style="list-style-type: none"> ■ Libres de aceites y grasas según ASTM G93-03 nivel D e ISO 15001 (< 220 mg/m²) ■ Libres de aceites y grasas según ASTM G93-03 nivel C e ISO 15001 (< 66 mg/mm²)
Procedencia de las partes en contacto con el medio	Internacional	EU, CH, EE.UU.
Conexión al instrumento de medición	Adaptador axial	Racor axial con rosca hembra G ½, G ¼, ½ NPT o ¼ NPT (hembra)
Tipo de montaje	Montaje directo	<ul style="list-style-type: none"> ■ Capilar ■ Torre de refrigeración
Diseño según NACE	-	<ul style="list-style-type: none"> ■ MR 0175 ■ MR 0103
Servicio de vacío (véase IN 00.25)	Basic Service	<ul style="list-style-type: none"> ■ Premium Service ■ Advanced Service
Soporte de instrumento (solo para la opción con capilar)	-	<ul style="list-style-type: none"> ■ Forma H según DIN 16281, 100 mm, aluminio, negro ■ Forma H según DIN 16281, 100 mm, acero inoxidable ■ Soporte para fijación a tubo, para Ø exterior del tubo 20 ... 80 mm, acero (véase hoja técnica AC 09.07)

Ejemplo: separador con conexión roscada modelo 990.36 con sensor de presión incorporado



Combinaciones de materiales para versiones de membrana

Partes en contacto con el medio		Temperatura de proceso máxima admisible ¹⁾ en °C [°F]	
Parte superior del separador	Membrana		
Acero inoxidable 1.4404/1.4435 (316L)	Acero inoxidable 1.4404/1.4435 (316L)	400 [752]	
Acero inoxidable 1.4435 (316L)	Acero inoxidable 1.4435 (316L)	400 [752]	
Acero inoxidable 1.4539 (904L)	Acero inoxidable 1.4539 (904L)		
Acero inoxidable 1.4541 (321)	Acero inoxidable 1.4541 (321)		
Acero inoxidable 1.4571 (316Ti)	Acero inoxidable 1.4571 (316Ti)		
Duplex 2205 (1.4462)	Duplex 2205 (1.4462)		
Superduplex 2507 (1.4410)	Superduplex 2507 (1.4410)	300 [572]	
Hastelloy C22 (2.4602)	Hastelloy C22 (2.4602)	400 [752]	
Hastelloy C276 (2.4819)	Hastelloy C276 (2.4819)		
Monel 400 (2.4360)	Monel 400 (2.4360)		
Titanio clase 2 (3.7035)	Titanio clase 2 (3.7035)		
Titanio clase 7 (3.7235)	Titanio clase 11 (3.7225)		
Acero inoxidable 1.4435 (316L)	Revestimiento Wikaramic®		260 [500]
	Revestimiento de PFA (perfluoroalcoxi), FDA		
	Revestimiento de PFA (perfluoroalcoxi), antiestático	400 [752]	
	Revestimiento de oro		

Combinaciones de materiales para versiones con placa de protección

Partes en contacto con el medio		Temperatura de proceso admisible ¹⁾ de la junta en °C [°F]
Parte superior del separador	Placa de protección	
Acero inoxidable 1.4404/1.4435 (316L)	Acero inoxidable 1.4404/1.4435 (316L)	<ul style="list-style-type: none"> ■ FPM/FKM, Viton -10 ... +200 °C [14 ... 392 °F] ■ NBR -20 ... +100 °C [-4 ... +212 °F] ■ EPDM -50 ... +100 °C [-58 ... +212 °F]
Acero inoxidable 1.4571 (316Ti)	Acero inoxidable 1.4571 (316Ti)	
Hastelloy C22 (2.4602)	Hastelloy C22 (2.4602)	
Hastelloy C276 (2.4819)	Hastelloy C276 (2.4819)	
Monel 400 (2.4360)	Monel 400 (2.4360)	
Titanio clase 2 (3.7035)	Titanio clase 2 (3.7035)	
Titanio clase 7 (3.7235)	Titanio clase 11 (3.7225)	
Acero inoxidable 1.4435 (316L)	Revestimiento Wikaramic®	



¹⁾ La temperatura de proceso máxima admisible del sistema de separador es condicionada por el sistema de unión, el líquido de relleno y el medidor.

Conexión a proceso

Estándar	Rosca macho	
	Estándar	Opción
En base a DIN 3852-2	G ½	<ul style="list-style-type: none"> ■ G ¾ ■ G 1 ■ G 1 ½ ■ G 2
En base a ASME B16.11	½ NPT	<ul style="list-style-type: none"> ■ ¾ NPT ■ 1 NPT ■ 1 ½ NPT ■ 2 NPT

Otras combinaciones de materiales para temperaturas y conexiones de proceso especiales a consultar

Homologaciones

Logo	Descripción	País
	EAC (opción) Directiva de equipos a presión	Comunidad Económica Euroasiática
-	MTSCHS (opción) Autorización para la puesta en servicio	Kazajistán
	3-A ¹⁾ (Versión con conexión Hygienic G 1) Estándar sanitario Este instrumento dispone del certificado 3A, ya que cumple la normativa 3A, lo que se ha constatado en una prueba realizada por un organismo independiente (verificación por terceros).	Estados Unidos
-	CRN Seguridad (p. ej. seguridad eléctrica, sobrepresión, etc.)	Canadá

1) Para cumplir con las directrices 3-A, se debe utilizar el adaptador de proceso correspondiente aprobado según 3-A (ver hoja técnica AC 09.20; modelo 910.61).

Certificados (opción)

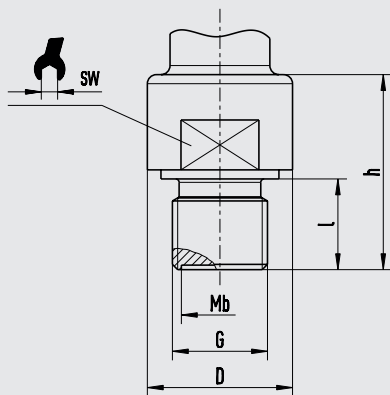
- 2.2 certificado de prueba conforme a EN 10204 (por ejemplo, fabricación conforme al estado actual de la técnica, certificado de materiales, exactitud de indicación para sistemas con separadores)
- 3.1 Certificado de inspección conforme a EN 10204 (p. ej. certificado de material para piezas metálicas en contacto con el medio, exactitud de medición del sistema con separador)

Para homologaciones y certificaciones, véase el sitio web

Dimensiones en mm [pulg]

Separador con membrana enrasada

Rosca en base a DIN EN 3852-2



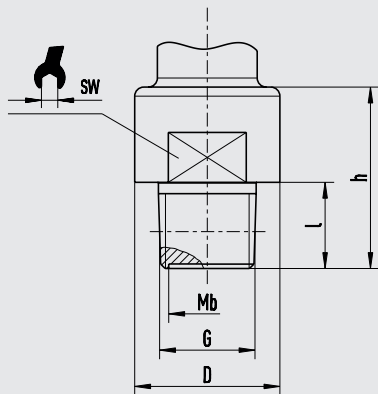
14266564.02

Leyenda:

- G Rosca
- Mb Diámetro efectivo de membrana
- SW Ancho de llave
- D Diámetro exterior del separador de membrana

G	PN	Dimensiones en mm [pulg]				
		h	l	Mb	SW	D
G 1/2	400	43 [1,693]	20 [0,787]	17 [0,669]	27 [1,063]	32 [1,26]
G 3/4		50 [1,969]		22 [0,866]		
G 1		59 [2,323]	28 [1,102]	25 [0,984]	41 [1,614]	
G 1 1/2	250	63 [2,48]	30 [1,181]	40 [1,575]	55 [2,165]	60 [2,362]
G 2				52 [2,047]	60 [2,362]	68 [2,677]

Rosca en base a ASME B16.11



14332439.02

Leyenda:

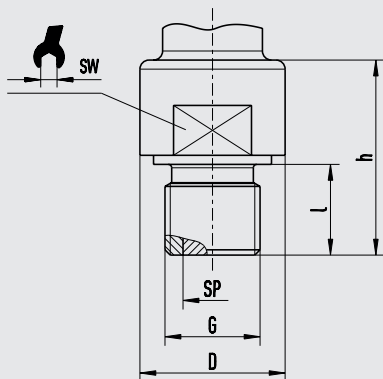
- G Rosca
- Mb Diámetro efectivo de membrana
- SW Ancho de llave
- D Diámetro exterior del separador de membrana

G	PN	Dimensiones en mm [pulg]				
		h	l	Mb	SW	D
1/2 NPT	600	40 [1,575]	19 [0,748]	14 [0,551]	27 [1,063]	32 [1,26]
3/4 NPT	400	50 [1,969]	20 [0,787]	17 [0,669]		
1 NPT	250	53 [2,087]	25 [0,984]	25 [0,984]	36 [1,417]	40 [1,575]
1 1/2 NPT	100	59 [2,323]	26 [1,024]	40 [1,575]	55 [2,165]	60 [2,362]
2 NPT		60 [2,362]	27 [1,063]	52 [2,047]	60 [2,362]	68 [2,677]

Dimensiones en mm [pulg]

Versión: Separador con placa protectora

Rosca en base a DIN EN 3852-2



14266629.02

Gracias a la gran resistencia a la abrasión de la placa de protección, esta versión es especialmente adecuada para las mediciones de presión con medios abrasivos. La placa protectora resistente a los golpes y a la abrasión aumenta la fiabilidad del sistema de separador. La placa protectora es lo suficientemente gruesa como para soportar la abrasión del medio durante mucho tiempo.

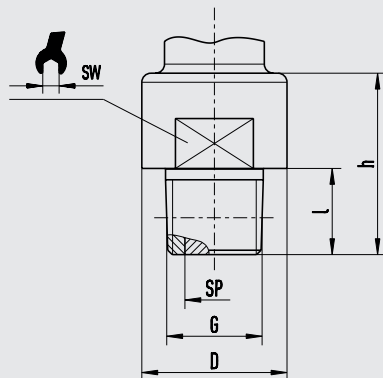
Leyenda:

- G Rosca
- SP Diámetro efectivo de la placa protectora
- SW Ancho de llave
- D¹⁾ Diámetro exterior del separador de membrana

G	PN	Dimensiones en mm [pulg]				
		h	l	SP	SW	D ¹⁾
G ½	400	43 [1,693]	20 [0,787]	15 [0,591]	27 [1,063]	32 [1,26]
G ¾		50 [1,989]				
G 1		59 [2,323]				
G 1 ½	250	61 [2,402]	27 [1,063]	36 [1,417]	55 [2,165]	55 [2,165]
G 2		63 [2,48]	30 [1,181]	40 [1,575]	60 [2,362]	68 [2,677]

1) En las roscas G 1 y G 1 ½, la geometría de la membrana está diseñada como un hexágono

Rosca en base a ASME B16.11



14332440.02

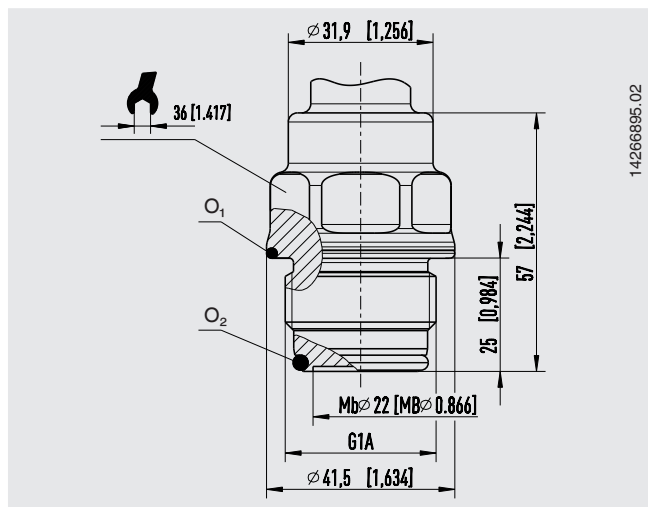
Leyenda:

- G Rosca
- SP Diámetro efectivo de la placa protectora
- SW Ancho de llave
- D Diámetro exterior del separador de membrana

G	PN	Dimensiones en mm [pulg]				
		h	l	SP	SW	D
½ NPT	600	40 [1,575]	19 [0,748]	15 [0,591]	27 [1,063]	32 [1,26]
¾ NPT	400	50 [1,969]	20 [0,787]			
1 NPT	250	53 [2,087]	25 [0,984]	24 [0,945]	36 [1,417]	40 [1,575]
1 ½ NPT	100	59 [2,323]	26 [1,024]	36 [1,417]	55 [2,165]	60 [2,362]
2 NPT		60 [2,362]	27 [1,063]	40 [1,575]	60 [2,362]	68 [2,677]

Dimensiones en mm [pulg]

Versión: conexión Hygienic G 1



Material junta tórica	PN	Rango de temperatura	Conformidad	Color	Código	
					O ₁	O ₂
EPDM 70	40 bar	-40 ... +145 °C	FDA 21 CFR 177.2600, USP XXV clase VI y norma sanitaria 3-A (18-03) clase 2 (máx. 8 % de grasa láctica)	Negro	14023833	14004173
FKM 75		-15 ... +200 °C	FDA 21 CFR 177.2600, USP XXIII clase VI y norma sanitaria 3-A (18-03) clase 1		14337279	14004174

El separador modelo 990.36 con conexión Hygienic G 1 ha sido desarrollado especialmente para la industria alimentaria, bebidas y farmacéutica.

Los instrumentos de medición de la presión con esta conexión de proceso higiénica G 1 permiten la conexión de una serie de conexiones de proceso asépticas (por ejemplo, abrazadera, rosca, VARINLINE® o NEUMO®) del sistema de adaptadores de proceso de WIKA (véase el modelo 910.61; hoja de datos DS 99.80).

Material: acero inoxidable 316.1/4435L

Calidad superficial de partes en contacto con el medio:

Ra < 0,76 µm [< 30 µin] (opción: Ra < 0,38 [< 15 µin])

Información para pedidos

Separador:

Modelo de separador / Conexión a proceso (norma de conexión a proceso, rosca, nivel de presión nominal) / Material (parte superior de la membrana) / membrana o placa de protección con membrana / Conexión enrasada (tapón roscado) / Conexión al instrumento de medición / Grado de pureza de partes en contacto con el medio / Procedencia de partes en contacto con el medio / Certificados.

Sistema de separador:

Modelo de separador / Conexión a proceso (norma de conexión a proceso, rosca, nivel de presión nominal) / Material (parte superior del separador de membrana) / Membrana o placa de protección con membrana / Conexión aflorante (tapón roscado) / Modelo de instrumento de medición de presión (conforme a la ficha técnica) / Montaje (montaje directo, elemento refrigerador, tubo capilar) / Temperatura de proceso mín. y máx. / Temperatura ambiente mín. y máx. / Servicio de vacío / Líquido de transmisión de presión / Certificado / Diferencia de altura / Grado de pureza de partes en contacto con el medio / Procedencia de partes en contacto con el medio / Soporte para instrumento de medición

© 02/2013 WIKA Alexander Wiegand SE & Co.KG, todos los derechos reservados.

Los datos técnicos descritos en este documento corresponden al estado actual de la técnica en el momento de la publicación. Nos reservamos el derecho de modificar los datos técnicos y materiales.

