

Цифровой индикатор с универсальным входом Для монтажа в панель, 48 x 24 мм Модель DI32-1

WIKА Типовой лист AC 80.13

Применение

- Машино- и приборостроение
- Станки
- Испытательные стенды
- Общепромышленное применение



Преимущества

- Универсальный вход для стандартных сигналов, термометров сопротивления и термопар (23 калиброванные конфигурации входа)
- Компактное исполнение: 48 x 24 x 52 мм (67 мм со вставной клеммой)
- 2 транзисторных коммутационных выхода, тип выхода свободно выбирается
- Мин./макс. память и функция тарировки
- Возможна линеаризация с использованием до 5 программируемых точек

Цифровой индикатор, модель DI32-1

Описание

Компактные размеры

Благодаря своей компактности цифровой индикатор модели DI32-1 особенно подходит для установки в ограниченном монтажном пространстве.

Для разнообразных входных сигналов

Устройство снабжено универсальным входом, имеющим 23 конфигурации. Соответствующий входной сигнал можно выбрать с помощью назначения клемм и ввода нужных параметров в конфигурацию прибора. Это позволяет использовать прибор для отображения измеренных значений от преобразователей с сигналами по току и напряжению, а также от термометров сопротивления и термопар.

Кроме того, индикатор может применяться для измерения частоты и скорости вращения и прямого или обратного счета.

Дополнительная выгода благодаря множеству функций

Модель DI32-1 снабжена двумя транзисторными коммутационными выходами. Их срабатывание при переключении, гистерезис и задержки переключения параметризуемы независимо друг от друга.

Кроме того, индикатор имеет другие полезные функции. К ним относится возможность запроса мин./макс. значений простым нажатием кнопок управления, функция тарировки и варианты линеаризации значений датчика с применением до пяти программируемых точек.

Все конфигурирование и программирование может выполняться кнопками управления на передней панели.

Индикация

Исполнение

7-сегментный светодиодный, красный, 4-значный

Размер символа

10 мм

Диапазон отображаемых значений

-1999...9999

Вход

Количество и тип

1 универсальный вход

Входные сигналы

см. таблицу под заголовком «Показатели точности / Погрешность измерения» (стр. 3)

Конфигурация входа

Возможность выбора через клеммные соединения и программирование через меню

Пределы сигнала для входов импульса и сброса

TTL: Low (ниж.) < 2 В, High (верх.) > 3 В

NPN: Low (ниж.) < 0,8 В, High (верх.) через резистор

PNP: Low (ниж.) < 6 В, High (верх.) > 8 В

NAMUR: Low (ниж.) < 1,5 мА, High (верх.) > 2,5 мА

Сброс (Reset): активен < 0,8 В

Коммутационный выход

Количество и тип

2 полупроводниковых коммутационных выхода, без гальванической развязки

Характер переключения

Сторона Low, NPN: макс. пост. ток 28 В, 100 мА

Сторона High, PNP: U_+ – 3 В, 100 мА

Электропитание

Подача питания

пост. ток 9...28 В, без гальванической развязки

Потребляемая мощность

≤ 1 Вт

Корпус

Материал

Поликарбонат, черный, UL94V-0

Уплотнение: этиленпропиленовый каучук (EPDM), 65 по

Шору, черный

Степень защиты оболочки (по IEC 60529/EN 60529)

Передняя сторона: IP 65

Задняя сторона: IP 00

Размеры

Ш x В x Г: 48 x 24 x 52 мм

(со вставной клеммой T = 67 мм)

Выемка на панели

45,0^{+0,6} x 22,2^{+0,3} мм

Вес

ок. 100 г

Монтаж

Винтовые монтажные скобы для стенок толщиной до 5 мм

Условия применения

Допустимая окружающая температура

Эксплуатация: -20...+50 °С

Хранение: -30...+70 °С

Влажность

0...85 % отн. влажн., среднегодовая без конденсации

Показатели точности

Погрешность измерения

Входной сигнал	Диапазон измерений	Разрешающая способность	Погрешность измерения в % от диапазона измерений ¹⁾
Напряжение	0...10 В (R _i > 100 кОм)	≥ 14 битов	0,2 % ± 1 разряд
Напряжение	0...2 В (R _i > 10 кОм)	≥ 14 битов	0,2 % ± 1 разряд
Напряжение	0...1 В (R _i > 10 кОм)	≥ 14 битов	0,2 % ± 1 разряд
Напряжение	0...50 мВ (R _i > 10 кОм)		0,2 % ± 1 разряд
Ток	4...20 мА (R _i ~ 125 Ом)		0,2 % ± 1 разряд
Ток	0...20 мА (R _i ~ 125 Ом)		0,2 % ± 1 разряд
Pt100, 3-провод.	-50...+200 °С	0,1 °С / 0,1 °F	0,5 % ± 1 разряд
Pt100, 3-провод.	-200...+850 °С	1 °С / 1 °F	0,5 % ± 1 разряд
Pt1000, 2-провод.	-200...+850 °С	1 °С / 1 °F	0,5 % ± 1 разряд
Термопара типа К	-270...+1350 °С	1 °С / 1 °F	0,3 % ± 1 разряд
Термопара типа S	-50...+1750 °С	1 °С / 1 °F	0,3 % ± 1 разряд
Термопара типа N	-270...+1300 °С	1 °С / 1 °F	0,3 % ± 1 разряд
Термопара типа J	-170...+950 °С	1 °С / 1 °F	0,3 % ± 1 разряд
Термопара типа Т	-270...+400 °С	1 °С / 1 °F	0,3 % ± 1 разряд
Термопара типа R	-50...+1768 °С	1 °С / 1 °F	0,3 % ± 1 разряд
Термопара типа В	+80...+1820 °С	1 °С / 1 °F	0,3 % ± 1 разряд
Термопара типа E	-270...+1000 °С	1 °С / 1 °F	0,3 % ± 1 разряд
Термопара типа L	-200...+900 °С	1 °С / 1 °F	0,3 % ± 1 разряд
Частота	0...10 кГц	0,001 Гц	
Частота, NPN	0...3 кГц	0,001 Гц	
Частота, PNP	0...1 кГц	0,001 Гц	
Скорость	0...9999 об/мин	0,001 об/мин	
Счетчик	0...9999 (предварительный делитель частоты до 1000)		

1) Погрешность измерения действительна для времени измерения, равного 1 секунде

Температурный дрейф

100 частей на млн/К

Время измерения

0,01... 20,0 секунд, возможность настройки

Скорость измерения

ок. 1/с для датчиков температуры

ок. 100/с для стандартных сигналов

Электрическое подключение

Соединение

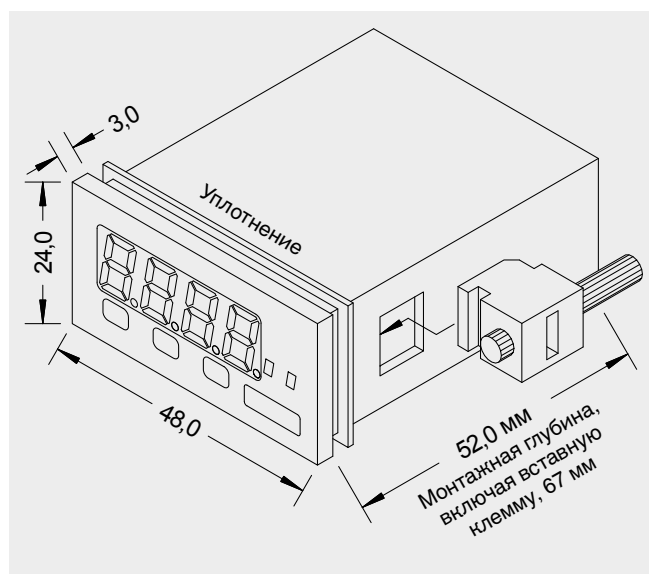
Съемная вставная клемма, 9-контактная

Поперечное сечение провода до 1,5 мм²

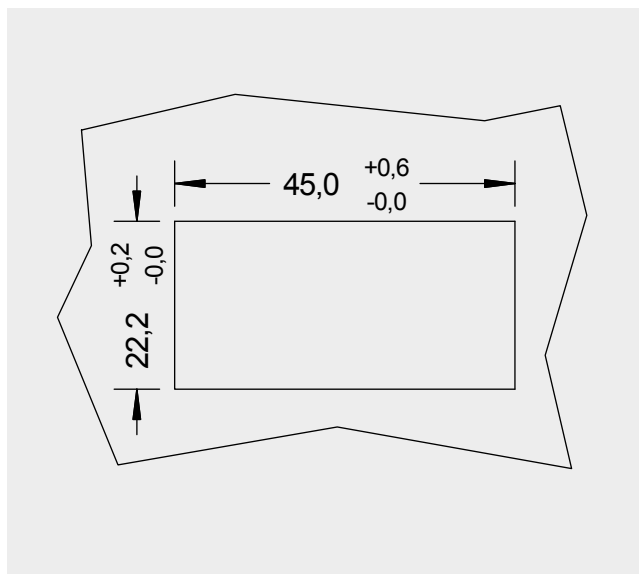
Конфигурация клемм

9-контактная клеммная колодка								
Сигнальные входы				Подача питания (без гальванической развязки)		Коммутационные выходы (без гальванической развязки)		
9	8	7	6	5	4	3	2	1
пост. ток 1 В	50 мВ	GND	пост. ток 10 В	U-	U+	GND	OUT2	OUT1
пост. ток 2 В	TC	Pt100	Частота PNP				NPN	NPN
мА	Pt100	Pt1000					PNP	PNP
Частота	Reset							
Pt100								
Pt1000								

Размеры, мм



Выемка на панели в мм



Соответствие стандартам ЕС

Директива по ЭМС

2004/108/EC, EN 61326, излучение помех (группа 1, класс В) и помехоустойчивость (промышленное применение)

Информация для заказа

Код заказа: 14110042

© 2015 Компания WIKА Alexander Wiegand SE & Co. KG, все права защищены.
Технические характеристики, указанные в данном документе, были актуальны на момент его публикации.
Компания оставляет за собой право вносить изменения в технические характеристики и материалы своей продукции.



АО «ВИКА МЕРА»
127015, Россия, г. Москва,
ул. Вятская, д. 27, стр. 17
Тел.: +7 (495) 648-01-80
Факс: +7 (495) 648-01-81
info@wika.ru · www.wika.ru