

# Техническое описание Micropilot FMR63B HART

Микроволновый бесконтактный уровнемер



Измерение уровня в гигиенических областях применения

## Применение

- Непрерывное бесконтактное измерение уровня жидкостей в гигиенических областях применения
- Присоединения к процессу: для гигиенических условий применения (например, Tri-Clamp или переходник M24)
- Максимальный диапазон измерения: 80 м (262 фут)
- Температура: -40 до +200 °C (-40 до +392 °F)
- Давление: -1 до +25 бар (-14,5 до +363 фунт/кв. дюйм)
- Точность: ±1 мм (±0,04 дюйм)

## Преимущества

- Антенна, защищенная материалом PTFE или PEEK, соответствующая гигиеническим требованиям
- Надежное измерение благодаря очень хорошей фокусировке сигнала даже при наличии многочисленных внутренних элементов
- Простой пошаговый ввод в эксплуатацию с удобным пользовательским интерфейсом
- Технология беспроводной связи Bluetooth® для ввода в эксплуатацию, управления и технического обслуживания
- SIL2 согласно стандарту МЭК 61508, SIL3 для однородного резервирования
- Удлинение калибровочных циклов за счет применения функции Radar Accuracy Index



## Содержание

<b>Важная информация о документе</b> . . . . .	<b>4</b>	<b>Параметры технологического процесса</b> . . . . .	<b>35</b>
Символы . . . . .	4	Диапазон рабочего давления . . . . .	35
Графические обозначения . . . . .	5	Диэлектрическая постоянная . . . . .	37
<b>Принцип действия и архитектура системы</b> . . . . .	<b>5</b>	<b>Механическая конструкция</b> . . . . .	<b>37</b>
Принцип измерения . . . . .	5	Размеры . . . . .	37
<b>Вход</b> . . . . .	<b>6</b>	Масса . . . . .	46
Измеряемая переменная . . . . .	6	Материалы . . . . .	47
Диапазон измерения . . . . .	6	<b>Управление</b> . . . . .	<b>50</b>
Рабочая частота . . . . .	12	Принцип управления . . . . .	50
Мощность передачи . . . . .	12	Языки . . . . .	51
<b>Выход</b> . . . . .	<b>13</b>	Локальное управление . . . . .	51
Выходной сигнал . . . . .	13	Локальный дисплей . . . . .	51
Аварийный сигнал . . . . .	13	Дистанционное управление . . . . .	52
Линеаризация . . . . .	13	Интеграция в систему . . . . .	52
Нагрузка . . . . .	14	Поддерживаемое программное обеспечение . . . . .	52
Данные протокола . . . . .	14	Управление данными с помощью модуля HistoROM . . . . .	52
Данные беспроводной передачи HART . . . . .	15	<b>Сертификаты и свидетельства</b> . . . . .	<b>52</b>
<b>Источник питания</b> . . . . .	<b>16</b>	Маркировка CE . . . . .	52
Назначение клемм . . . . .	16	RoHS . . . . .	53
Клеммы . . . . .	17	Маркировка RCM . . . . .	53
Разъемы, предусмотренные для прибора . . . . .	17	Сертификат взрывозащиты . . . . .	53
Сетевое напряжение . . . . .	18	Оборудование, работающее под давлением, допустимое давление $\leq 200$ бар (2 900 фунт/кв. дюйм) . . . . .	53
Выравнивание потенциалов . . . . .	18	Радиочастотный стандарт EN 302729 . . . . .	53
Кабельные вводы . . . . .	19	Радиочастотный стандарт EN 302372 . . . . .	54
Спецификация кабеля . . . . .	19	FCC . . . . .	54
Защита от перенапряжения . . . . .	19	Прочие стандарты и директивы . . . . .	55
<b>Рабочие характеристики</b> . . . . .	<b>20</b>	<b>Информация о заказе</b> . . . . .	<b>55</b>
Стандартные рабочие условия . . . . .	20	Калибровка . . . . .	55
Максимальная погрешность измерения . . . . .	20	Услуги . . . . .	56
Разрешение измеренного значения . . . . .	21	Дополнительные тесты, сертификаты, декларация . . . . .	56
Время отклика . . . . .	21	Маркировка . . . . .	56
Влияние температуры окружающей среды . . . . .	21	<b>Пакеты прикладных программ</b> . . . . .	<b>57</b>
Влияние газовой фазы . . . . .	21	Heartbeat Technology . . . . .	57
<b>Монтаж</b> . . . . .	<b>22</b>	<b>Аксессуары</b> . . . . .	<b>58</b>
Место монтажа . . . . .	22	Защитный козырек от погодных явлений, сталь 316L . . . . .	58
Ориентация . . . . .	23	Пластмассовый защитный козырек от погодных явлений . . . . .	59
Инструкции по монтажу . . . . .	24	Разъем M12 . . . . .	59
Угол расхождения луча . . . . .	25	Выносной дисплей FHX50B . . . . .	60
Специальные инструкции по монтажу . . . . .	26	Газонепроницаемое уплотнение . . . . .	61
<b>Условия окружающей среды</b> . . . . .	<b>28</b>	Технологический переходник M24 . . . . .	61
Диапазон температуры окружающей среды . . . . .	28	Commubox FXA195 HART . . . . .	61
Пределы температуры окружающей среды . . . . .	28	Преобразователь HART, HMX50 . . . . .	61
Температура хранения . . . . .	34	FieldPort SWA50 . . . . .	61
Климатический класс . . . . .	34	Адаптер Wireless HART, SWA70 . . . . .	61
Высота установки в соответствии с МЭК 61010-1, изд. 3 . . . . .	34	Fieldgate FXA42 . . . . .	61
Степень защиты . . . . .	34	Field Xpert SMT70 . . . . .	61
Вибростойкость . . . . .	34	DeviceCare SFE100 . . . . .	61
Электромагнитная совместимость (ЭМС) . . . . .	35	FieldCare SFE500 . . . . .	61
		Memograph M . . . . .	62

RN42 .....	62
<b>Документация .....</b>	<b>62</b>
Назначение документа .....	62
<b>Зарегистрированные товарные знаки .....</b>	<b>62</b>

## Важная информация о документе

### Символы

#### Символы техники безопасности

##### **ОПАСНО**

Этот символ предупреждает об опасной ситуации. Если не предотвратить такую ситуацию, она приведет к серьезной или смертельной травме.

##### **ОСТОРОЖНО**

Этот символ предупреждает об опасной ситуации. Если не предотвратить эту ситуацию, она может привести к серьезной или смертельной травме.

##### **ВНИМАНИЕ**

Этот символ предупреждает об опасной ситуации. Если не предотвратить эту ситуацию, она может привести к травме легкой или средней степени тяжести.

##### **УВЕДОМЛЕНИЕ**

Этот символ указывает на информацию о процедуре и на другие действия, которые не приводят к травмам.

#### Электротехнические символы



Постоянный ток



Переменный ток



Постоянный и переменный ток



##### **Заземление**

Клемма заземления, которая заземлена посредством системы заземления.



##### **Защитное заземление (PE)**

Клемма заземления, которая должна быть подсоединена к заземлению перед выполнением других соединений.

Клеммы заземления расположены на внутренней и наружной поверхностях прибора.

- Внутренняя клемма заземления; защитное заземление подключено к цепи сетевого электропитания.
- Наружная клемма заземления; прибор подключается к системе заземления предприятия.

#### Описание информационных символов и рисунков

##### **Разрешено**

Обозначает разрешенные процедуры, процессы или действия.

##### **Предпочтительно**

Обозначает предпочтительные процедуры, процессы или действия.

##### **Запрещено**

Обозначает запрещенные процедуры, процессы или действия.

##### **Рекомендация**

Указывает на дополнительную информацию.



Ссылка на документацию



Ссылка на рисунок.

1, 2, 3, ...

Номера пунктов

A, B, C, ...

Виды

##### **Взрывоопасная зона**

Указывает на взрывоопасную зону

##### **Безопасная зона (невзрывоопасная зона)**

Указывает на невзрывоопасную зону

### Графические обозначения

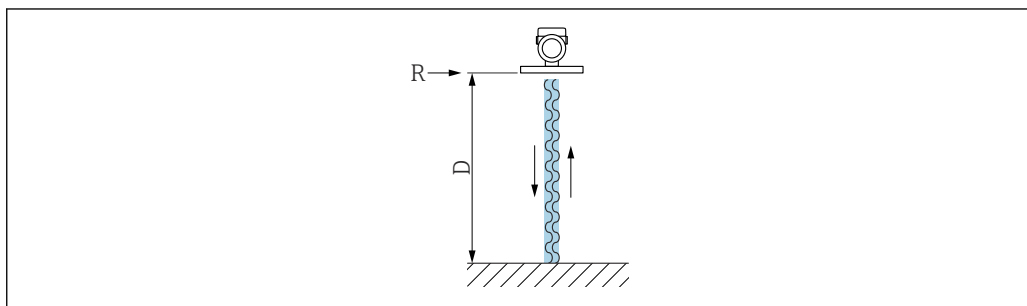


- Чертежи, связанные с монтажом, взрывозащитой и электрическим подключением, представлены в упрощенном формате.
- Приборы, арматуры, компоненты и габаритные чертежи представлены в сокращенном виде.
- Габаритные чертежи не являются изображениями в масштабе; указанные размеры округлены до 2 знаков после запятой.
- Если не указано иное, фланцы представлены с формой уплотняемой поверхности B2 согласно стандарту EN 1091-1; B16.5 согласно стандарту ASME; RF согласно стандарту JIS B2220.

## Принцип действия и архитектура системы

### Принцип измерения

Прибор Micropilot представляет собой бесконтактный радарный уровнемер с частотно-модулированным непрерывным излучением (FMCW). Антенна излучает электромагнитную волну с постоянно меняющейся частотой. Эта волна отражается от среды и принимается той же антенной.



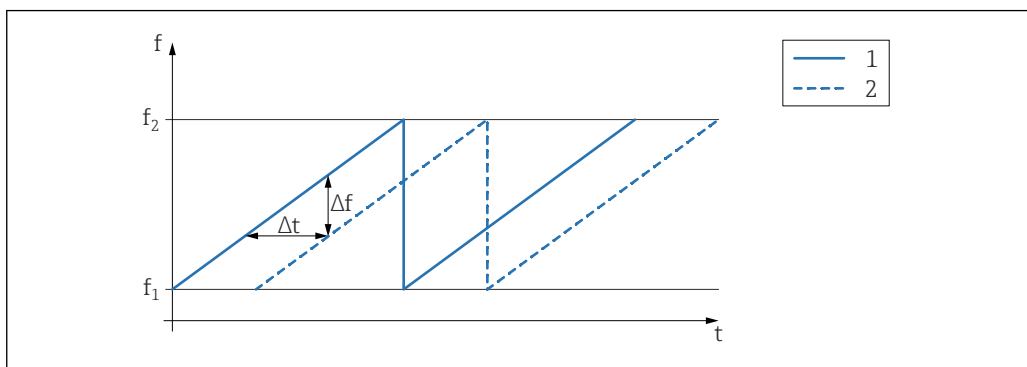
A0032017

1 Принцип FMCW: излучение и отражение непрерывной волны

R Контрольная точка измерения

D Расстояние между контрольной точкой и поверхностью среды

Частота волны модулируется пилообразным сигналом в диапазоне между двумя предельными частотами  $f_1$  и  $f_2$ .



A0023771

2 Принцип FMCW: результат частотной модуляции

1 Излучаемый сигнал

2 Принимаемый сигнал

Как следствие, в любой момент времени разность частот излучаемого и принимаемого сигналов выражается как:

$$\Delta f = k \Delta t,$$

где  $\Delta t$  – время пробега,  $k$  – заданное увеличение при частотной модуляции.

$\Delta t$  определяется расстоянием  $D$  между контрольной точкой  $R$  и поверхностью среды:

$$D = (c \Delta t) / 2,$$

где  $c$  – скорость распространения волны.

Таким образом, величина  $D$  может быть рассчитана на основе измеренной разности частот  $\Delta f$ . На основе полученного значения  $D$  определяется количество содержимого в резервуаре или силосе.

## Вход

**Измеряемая переменная** Измеряемая переменная соответствует расстоянию между контрольной точкой и поверхностью среды. Уровень рассчитывается на основе введенного известного расстояния  $E$ , соответствующего пустому резервуару.

**Диапазон измерения** Диапазон измерения начинается в том месте, в котором луч достигает дна резервуара. Уровень, находящийся ниже этой точки, определить невозможно, особенно при наличии сферического дна или конического выпуска.

### Максимальный диапазон измерения

Максимальный диапазон измерения зависит от размера и конструкции антенны.

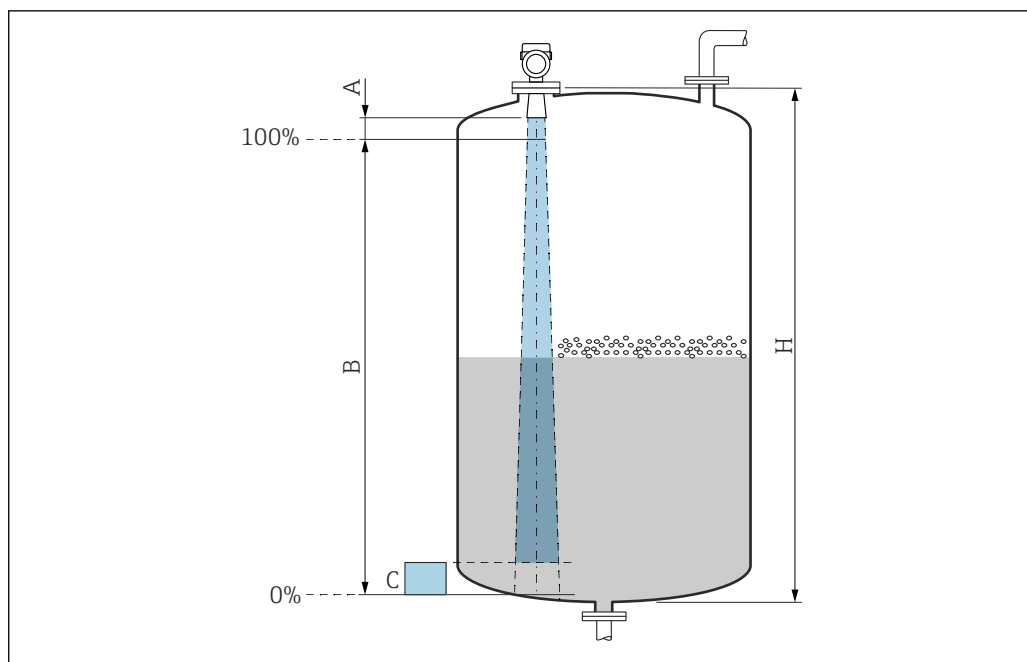
Антенна	Максимальный диапазон измерения
Встроенная, РЕЕК, 20 мм (0,75 дюйм)	10 м (32,8 фут)
Плакированная материалом PTFE, монтируемая заподлицо, 50 мм (2 дюйм)	50 м (164 фут)
Плакированная материалом PTFE, монтируемая заподлицо, 80 мм (3 дюйм)	80 м (262 фут)

### Реальный диапазон измерения

Реальный диапазон измерения зависит от размера антенны, отражающих свойств среды, монтажной позиции и любых возможных паразитных отражений.

В принципе измерение возможно до края антенны.

Во избежание повреждения материалов в результате воздействия коррозионно-агрессивных сред или скопления налипаний на антенне диапазон измерения должен заканчиваться за 10 мм (0,4 дюйм) до края антенны **A**.



A0031828

- A Край антенны + 10 мм (0,4 дюйм)  
 B Наименьший возможный диапазон измерения  
 C Расстояние над дном резервуара = 50 до 80 мм (1,97 до 3,15 дюйм) (технологическая среда на водной основе,  $\epsilon_r = 2$ )  
 H Высота резервуара > 0,7 м (2,3 фут)

В следующей таблице описаны группы сред и возможные диапазоны измерения в зависимости от условий применения и от конкретной группы сред. Если диэлектрическая постоянная среды неизвестна, то для получения достоверных результатов измерения следует считать, что среда принадлежит к группе В.

#### Группы сред

- **A0** ( $\epsilon_r$  1,2 до 1,4)  
Например, n-бутан, жидкий азот, жидкий водород
- **A** ( $\epsilon_r$  1,4 до 1,9)  
Непроводящие жидкости, например сжиженный газ
- **B** ( $\epsilon_r$  1,9 до 4)  
Непроводящие жидкости, например бензин, масло или толуол
- **C** ( $\epsilon_r$  4 до 10)  
Например, концентрированные кислоты, органические растворители, эфир или анилин
- **D** ( $\epsilon_r > 10$ )  
Проводящие жидкости, водные растворы, разбавленные кислоты, щелочи и спирт

#### **i** Измерение в следующих средах с поглощающей газовой фазой

Примеры приведены ниже.

- Аммиак
- Ацетон
- Метиленхлорид
- Метилэтилкетон
- Оксид пропилен
- VCM (винилхлорид мономер)

Для измерения в среде поглощающих газов используйте волноводный радар, измерительные приборы с другой частотой измерения или другой принцип измерения.

Если измерения необходимо выполнять в одной из перечисленных выше сред, обратитесь в компанию Endress+Hauser.

#### **i** Значения диэлектрической постоянной (значения DC) многих сред, чаще всего используемых в промышленности, см. в следующих источниках:

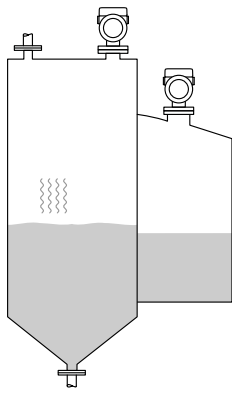
- полный перечень значений диэлектрической постоянной (значений DC), CP01076F;
- приложение DC Values, разработанное компанией Endress+Hauser для устройств с ОС Android и iOS.

Измерение в накопительном резервуаре

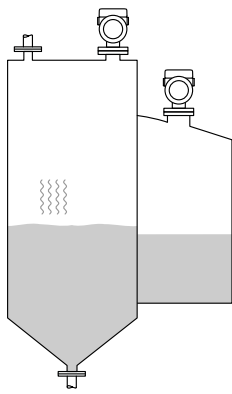
**Накопительный резервуар – условия измерения**

Спокойная поверхность технологической среды (например, донное заполнение, заполнение через погружную трубу или редкое заполнение сверху)

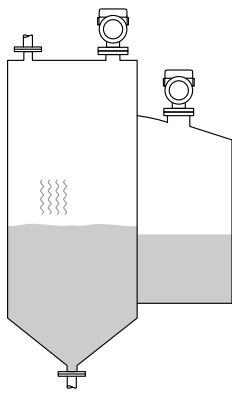
Встроенная антенна, PEEK, 20 мм (0,75 дюйм) в накопительном резервуаре

	Группа среды	Диапазон измерения
	A0 ( $\epsilon_r$ 1,2 до 1,4)	1,5 м (5 фут)
	A ( $\epsilon_r$ 1,4 до 1,9)	2,5 м (8 фут)
	B ( $\epsilon_r$ 1,9 до 4)	5 м (16 фут)
	C ( $\epsilon_r$ 4 до 10)	8 м (26 фут)
	D ( $\epsilon_r$ >10)	10 м (33 фут)

Антенна, плакированная материалом PTFE, монтируемая заподлицо, 50 мм (2 дюйм) в накопительном резервуаре

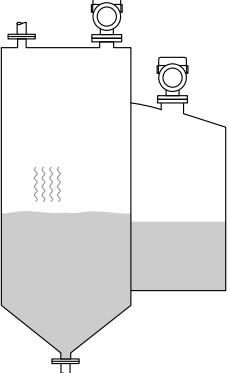
	Группа среды	Диапазон измерения
	A0 ( $\epsilon_r$ 1,2 до 1,4)	7 м (23 фут)
	A ( $\epsilon_r$ 1,4 до 1,9)	12 м (39 фут)
	B ( $\epsilon_r$ 1,9 до 4)	23 м (75 фут)
	C ( $\epsilon_r$ 4 до 10)	40 м (131 фут)
	D ( $\epsilon_r$ >10)	50 м (164 фут)

Антенна, плакированная материалом PTFE, монтируемая заподлицо, 80 мм (3 дюйм) в накопительном резервуаре

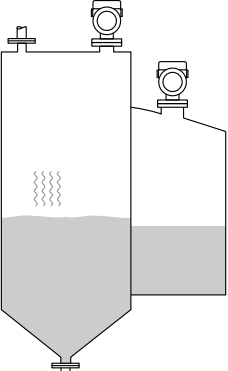
	Группа среды	Диапазон измерения
	A0 ( $\epsilon_r$ 1,2 до 1,4)	22 м (72 фут)
	A ( $\epsilon_r$ 1,4 до 1,9)	40 м (131 фут)
	B ( $\epsilon_r$ 1,9 до 4)	50 м (164 фут)
	C ( $\epsilon_r$ 4 до 10)	65 м (231 фут)
	D ( $\epsilon_r$ >10)	80 м (262 фут)



Антенна, плакированная материалом PEEK, 20 мм (0,75 дюйм) в накопительном резервуаре

	Группа среды	Диапазон измерения
	A0 ( $\epsilon_r$ 1,2 до 1,4)	1,5 м (5 фут)
	A ( $\epsilon_r$ 1,4 до 1,9)	2,5 м (8 фут)
	B ( $\epsilon_r$ 1,9 до 4)	5 м (16 фут)
	C ( $\epsilon_r$ 4 до 10)	8 м (26 фут)
	D ( $\epsilon_r$ >10)	10 м (33 фут)

Антенна, плакированная материалом PEEK, 40 мм (1,5 дюйм) в накопительном резервуаре

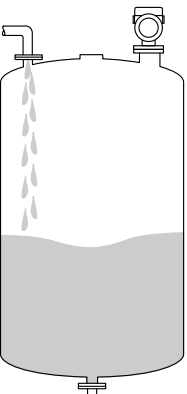
	Группа среды	Диапазон измерения
	A0 ( $\epsilon_r$ 1,2 до 1,4)	3 м (10 фут)
	A ( $\epsilon_r$ 1,4 до 1,9)	6 м (20 фут)
	B ( $\epsilon_r$ 1,9 до 4)	11 м (36 фут)
	C ( $\epsilon_r$ 4 до 10)	15 м (49 фут)
	D ( $\epsilon_r$ >10)	22 м (72 фут)

Измерение в буферном резервуаре

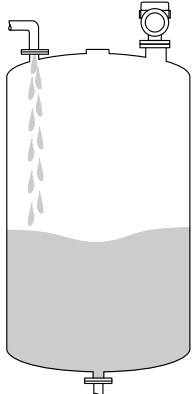
#### Буферный резервуар – условия измерения

Нестабильная поверхность технологической среды (например, при непрерывном заполнении, заполнении с верхней подачей, при использовании струйного перемешивания)

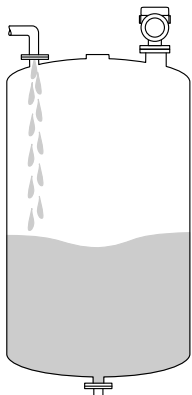
Встроенная антенна, PEEK, 20 мм (0,75 дюйм) в буферном резервуаре

	Группа среды	Диапазон измерения
	A0 ( $\epsilon_r$ 1,2 до 1,4)	1 м (3,3 фут)
	A ( $\epsilon_r$ 1,4 до 1,9)	1,5 м (5 фут)
	B ( $\epsilon_r$ 1,9 до 4)	3 м (10 фут)
	C ( $\epsilon_r$ 4 до 10)	6 м (20 фут)
	D ( $\epsilon_r$ >10)	8 м (26 фут)

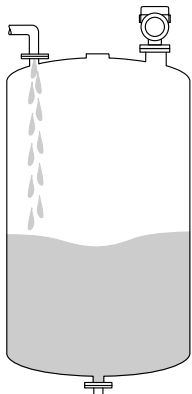
Антенна, плакированная материалом PTFE, монтируемая заподлицо, 50 мм (2 дюйм) в буферном резервуаре

	Группа среды	Диапазон измерения
	A0 ( $\epsilon_r$ 1,2 до 1,4)	4 м (13 фут)
	A ( $\epsilon_r$ 1,4 до 1,9)	7 м (23 фут)
	B ( $\epsilon_r$ 1,9 до 4)	13 м (43 фут)
	C ( $\epsilon_r$ 4 до 10)	28 м (92 фут)
	D ( $\epsilon_r$ >10)	44 м (144 фут)

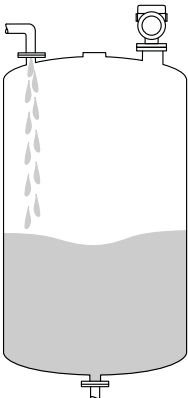
Антенна, плакированная материалом PTFE, монтируемая заподлицо, 80 мм (3 дюйм) в буферном резервуаре

	Группа среды	Диапазон измерения
	A0 ( $\epsilon_r$ 1,2 до 1,4)	12 м (39 фут)
	A ( $\epsilon_r$ 1,4 до 1,9)	23 м (75 фут)
	B ( $\epsilon_r$ 1,9 до 4)	45 м (148 фут)
	C ( $\epsilon_r$ 4 до 10)	60 м (197 фут)
	D ( $\epsilon_r$ >10)	70 м (230 фут)

Антенна, плакированная материалом PEEK, 20 мм (0,75 дюйм) в буферном резервуаре

	Группа среды	Диапазон измерения
	A0 ( $\epsilon_r$ 1,2 до 1,4)	1 м (3,3 фут)
	A ( $\epsilon_r$ 1,4 до 1,9)	1,5 м (5 фут)
	B ( $\epsilon_r$ 1,9 до 4)	3 м (10 фут)
	C ( $\epsilon_r$ 4 до 10)	6 м (20 фут)
	D ( $\epsilon_r$ >10)	8 м (26 фут)

Антенна, плакированная материалом PEEK, 40 мм (1,5 дюйм) в буферном резервуаре

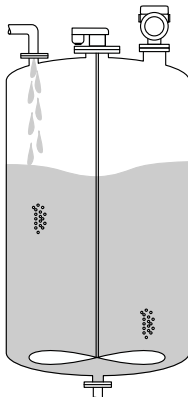
	Группа среды	Диапазон измерения
	АО ( $\epsilon_r$ 1,2 до 1,4)	1,5 м (5 фут)
	A ( $\epsilon_r$ 1,4 до 1,9)	3 м (10 фут)
	B ( $\epsilon_r$ 1,9 до 4)	6 м (20 фут)
	C ( $\epsilon_r$ 4 до 10)	13 м (43 фут)
	D ( $\epsilon_r >10$ )	20 м (66 фут)

Измерение в резервуаре с мешалкой

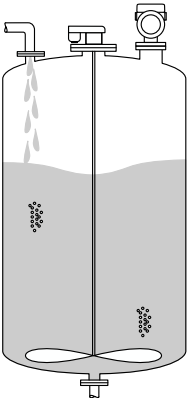
**Резервуар с мешалкой – условия измерения**

Турбулентная поверхность технологической среды (например, при заполнении с верхней подачей, при использовании мешалок и наличии перегородок)

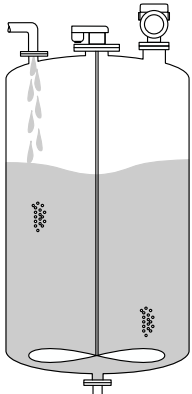
Встроенная антенна, PEEK, 20 мм (0,75 дюйм) в резервуаре с мешалкой

	Группа среды	Диапазон измерения
	A ( $\epsilon_r$ 1,4 до 1,9)	1 м (3,3 фут)
	B ( $\epsilon_r$ 1,9 до 4)	1,5 м (5 фут)
	C ( $\epsilon_r$ 4 до 10)	3 м (10 фут)
	D ( $\epsilon_r >10$ )	5 м (16 фут)

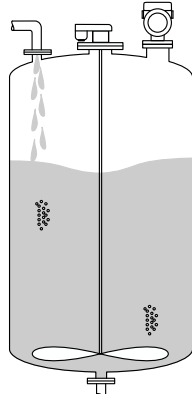
Антенна, плакированная материалом PTFE, монтируемая заподлицо, 50 мм (2 дюйм), в резервуаре с мешалкой

	Группа среды	Диапазон измерения
	АО ( $\epsilon_r$ 1,2 до 1,4)	2 м (7 фут)
	A ( $\epsilon_r$ 1,4 до 1,9)	4 м (13 фут)
	B ( $\epsilon_r$ 1,9 до 4)	7 м (23 фут)
	C ( $\epsilon_r$ 4 до 10)	15 м (49 фут)
	D ( $\epsilon_r >10$ )	25 м (82 фут)

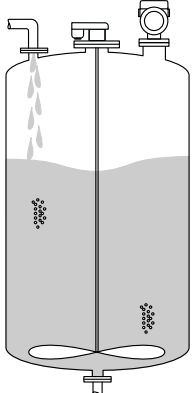
Антенна, плакированная материалом PTFE, монтируемая заподлицо, 80 мм (3 дюйм), в резервуаре с мешалкой

	Группа среды	Диапазон измерения
	A0 ( $\epsilon_r$ 1,2 до 1,4)	7 м (23 фут)
	A ( $\epsilon_r$ 1,4 до 1,9)	13 м (43 фут)
	B ( $\epsilon_r$ 1,9 до 4)	25 м (82 фут)
	C ( $\epsilon_r$ 4 до 10)	50 м (164 фут)
	D ( $\epsilon_r$ >10)	60 м (197 фут)

Антенна, плакированная материалом PEEK, 20 мм (0,75 дюйм) в резервуаре с мешалкой

	Группа среды	Диапазон измерения
	A ( $\epsilon_r$ 1,4 до 1,9)	1 м (3,3 фут)
	B ( $\epsilon_r$ 1,9 до 4)	1,5 м (5 фут)
	C ( $\epsilon_r$ 4 до 10)	3 м (10 фут)
	D ( $\epsilon_r$ >10)	5 м (16 фут)

Антенна, плакированная материалом PEEK, 40 мм (1,5 дюйм) в резервуаре с мешалкой

	Группа среды	Диапазон измерения
	A0 ( $\epsilon_r$ 1,2 до 1,4)	1 м (3,3 фут)
	A ( $\epsilon_r$ 1,4 до 1,9)	1,5 м (5 фут)
	B ( $\epsilon_r$ 1,9 до 4)	3 м (10 фут)
	C ( $\epsilon_r$ 4 до 10)	7 м (23 фут)
	D ( $\epsilon_r$ >10)	11 м (36 фут)

**Рабочая частота**

Примерно 80 ГГц

В один резервуар можно установить до 8 приборов, причем эти приборы не будут влиять друг на друга.

**Мощность передачи**

- Пиковая мощность: 6,3 мВт
- Средняя выходная мощность: 63 мкВт

## Выход

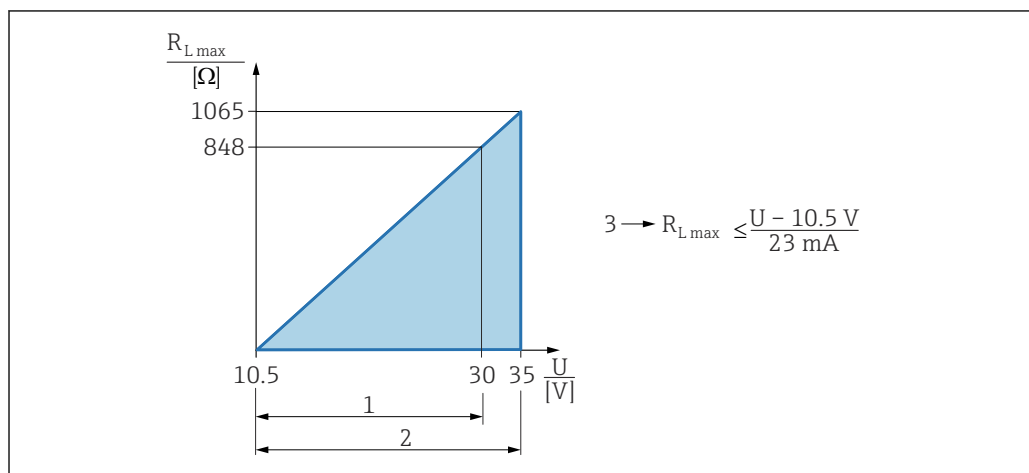
---

<b>Выходной сигнал</b>	<b>HART</b> <b>Кодирование сигнала</b> FSK $\pm 0,5$ мА поверх токового сигнала <b>Скорость передачи данных</b> 1 200 Bit/s <b>Гальваническая развязка</b> Да <b>Токовый выход</b> 4 до 20 мА с наложенным цифровым протоколом связи HART, 2-проводное подключение Для токового выхода предусмотрено три различных режима работы. <ul style="list-style-type: none"><li>■ 4,0 до 20,5 мА</li><li>■ NAMUR NE 43: 3,8 до 20,5 мА (заводская настройка)</li><li>■ Режим US: 3,9 до 20,8 мА</li></ul>
<b>Аварийный сигнал</b>	<b>Токовый выход</b> Режим отказа (согласно рекомендации NAMUR NE 43) <ul style="list-style-type: none"><li>■ Аварийный сигнал минимального уровня (заводская настройка): 3,6 мА</li><li>■ Аварийный сигнал максимального уровня: 22 мА</li></ul> <b>Локальный дисплей</b> Сигнал состояния (согласно рекомендации NAMUR NE 107) Простое текстовое отображение <b>Программное обеспечение через сервисный интерфейс (CDI)</b> Сигнал состояния (согласно рекомендации NAMUR NE 107) Простое текстовое отображение <b>Управляющая программа, работающая по протоколу HART</b> Сигнал состояния (согласно рекомендации NAMUR NE 107) Простое текстовое отображение
<b>Линеаризация</b>	Функция линеаризации, имеющаяся в приборе, позволяет преобразовывать измеренное значение в любую требуемую единицу измерения длины, веса, расхода или объема. <b>Заранее запрограммированные кривые линеаризации</b> Таблицы линеаризации для расчета объема в перечисленных ниже резервуарах предварительно запрограммированы в системе прибора. <ul style="list-style-type: none"><li>■ Дно пирамидоидальное</li><li>■ Коническое дно</li><li>■ Дно под углом</li><li>■ Горизонтальный цилиндр</li><li>■ Резервуар сферический</li></ul> Также доступен ручной ввод дополнительных таблиц, каждая из которых может содержать до 32 пар значений.

---

## Нагрузка

## 4 до 20 мА HART



A0039232

- 1 Источник питания 10,5 до 30 В пост. тока, Ex i  
 2 Источник питания 10,5 до 35 В пост. тока, для других типов защиты и не сертифицированных исполнений прибора  
 3  $R_{L,max}$ , максимально допустимое сопротивление нагрузки  
 U Сетевое напряжение



Управление посредством портативного терминала или ПК с управляющей программой: учитывайте минимально допустимое сопротивление резистора связи (250 Ом).

## Данные протокола

## HART

## Идентификатор изготовителя

17 (0x11{hex})

## Идентификатор типа прибора

0x11C1

## Версия прибора

1

## Спецификация HART

7

## Версия DD-файла

1

## Файлы описания прибора (DTM, DD)

Информация и файлы содержатся в следующих источниках.

- [www.endress.com](http://www.endress.com)  
 На странице изделия: «Документация»/«ПО» → «Драйверы прибора»
- [www.fieldcommgroup.org](http://www.fieldcommgroup.org)

## Нагрузка HART

Мин. 250 Ом

## Переменные прибора для протокола HART

На заводе-изготовителе с переменными прибора сопоставляются следующие измеряемые значения.

Переменная прибора	Измеряемое значение
Назначить PV <sup>1)</sup>	Уровень линеаризованный
Назначить SV	Расстояние
Назначить TV	Абсолютная амплитуда отражённого сигнала
Назначить QV	Относительная амплитуда эхо-сигнала

- 1) Переменная PV всегда относится к токовому выходу.

*Выбор переменных устройства HART*

- Уровень линеаризованный
- Расстояние
- Напряжение на клеммах
- Температура электроники
- Температура датчика
- Абсолютная амплитуда отражённого сигнала
- Относительная амплитуда эхо-сигнала
- Область соединений
- Коэф-т налипания
- Обнаружены налипания
- Коэф-т пены
- Обнаружена пена
- Процент диапазона
- Ток в контуре
- Ток на клеммах
- Не используется

*Поддерживаемые функции*

- Пакетный режим
- Дополнительные данные состояния преобразователя
- Блокировка прибора

---

**Данные беспроводной передачи HART**

**Минимальное пусковое напряжение**  
10,5 В

**Пусковой ток**  
< 3,6 мА

**Время запуска**  
< 15 с

**Минимальное рабочее напряжение**  
10,5 В

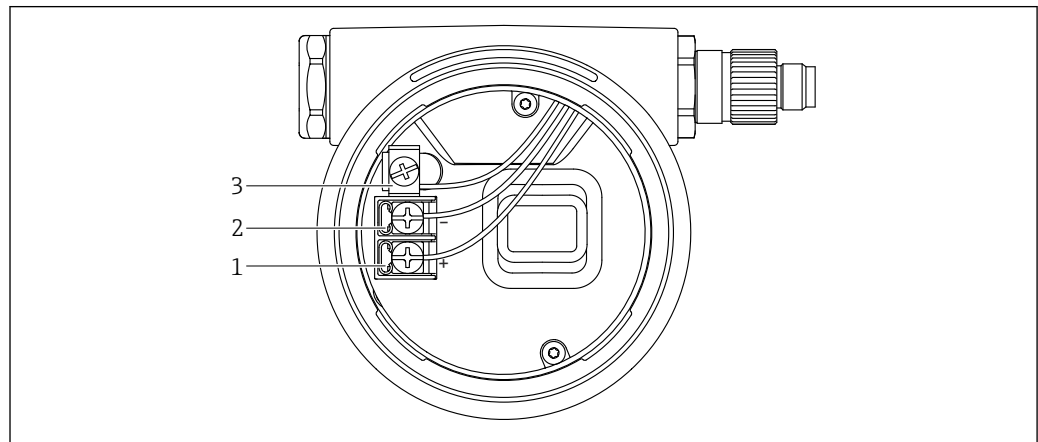
**Ток в режиме Multidrop**  
4 мА

**Время установления соединения**  
< 30 с

## Источник питания

### Назначение клемм

#### Корпус с одним отсеком

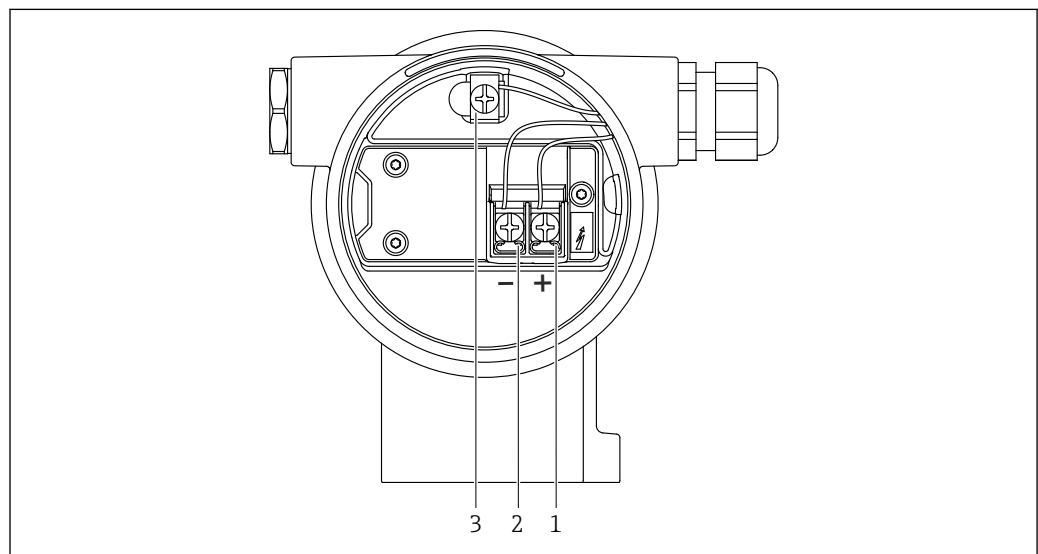


A0042594

3 Соединительные клеммы и клемма заземления в клеммном отсеке

- 1 Положительная клемма
- 2 Отрицательная клемма
- 3 Внутренняя клемма заземления

#### Корпус с двумя отсеками



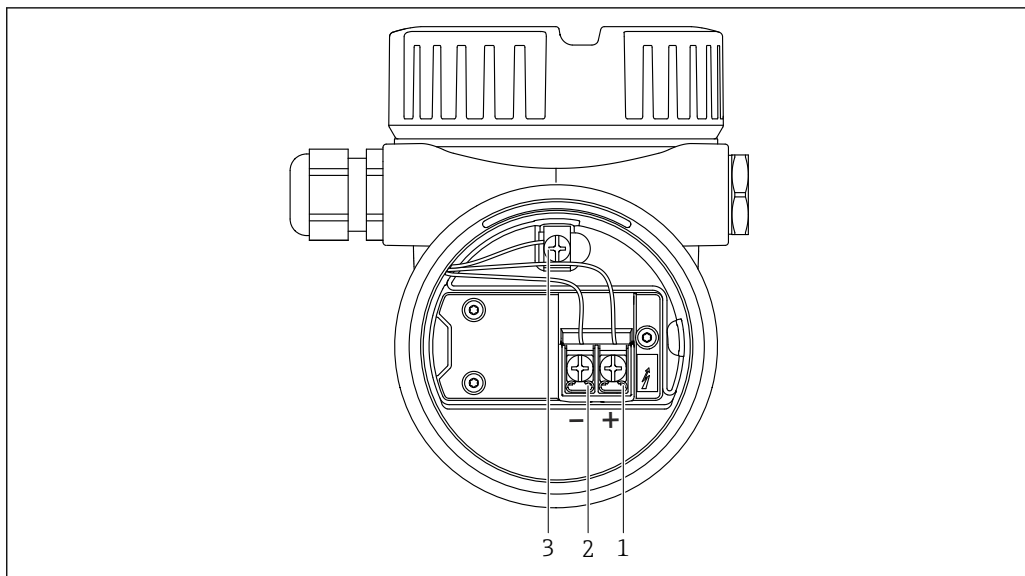
A0042803

4 Соединительные клеммы и клемма заземления в клеммном отсеке

- 1 Положительная клемма
- 2 Отрицательная клемма
- 3 Внутренняя клемма заземления



Корпус с двумя отсеками, L-образная форма



5 Соединительные клеммы и клемма заземления в клеммном отсеке

- 1 Положительная клемма
- 2 Отрицательная клемма
- 3 Внутренняя клемма заземления

A0045842

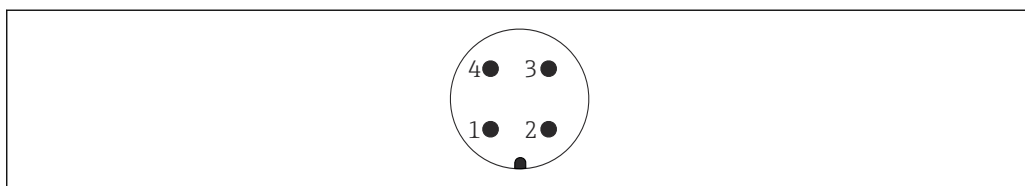
Клеммы

- Сетевое напряжение и внутренняя клемма заземления: 0,5 до 2,5 мм<sup>2</sup> (20 до 14 AWG)
- Наружная клемма заземления: 0,5 до 4 мм<sup>2</sup> (20 до 12 AWG)

Разъемы, предусмотренные для прибора

- i** Если прибор оснащен разъемом, то вскрывать корпус для подключения не требуется. Используйте прилагаемые уплотнения, чтобы предотвратить проникновение влаги внутрь прибора.

Измерительные приборы с разъемом M12

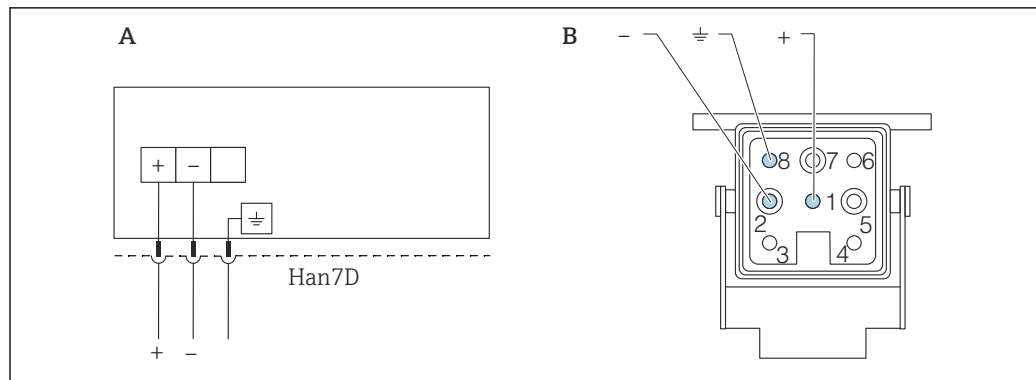


A0011175

- 1 Сигнал +
- 2 Нет назначения
- 3 Сигнал -
- 4 Заземление

Для приборов со штекерами M12 в качестве аксессуаров можно приобрести гнезда M12 различных типов.

## Измерительные приборы с разъемом Harting Han7D



A0041011

- A Электрическое подключение приборов с помощью разъема Harting модели Han7D  
 B Внешний вид разъема на приборе  
 - Коричневый  
 ≍ Зеленый/желтый  
 + Синий

## Материал

CuZn, позолоченные контакты разъемов

## Сетевое напряжение

Сетевое напряжение зависит от выбранного типа сертификации прибора.

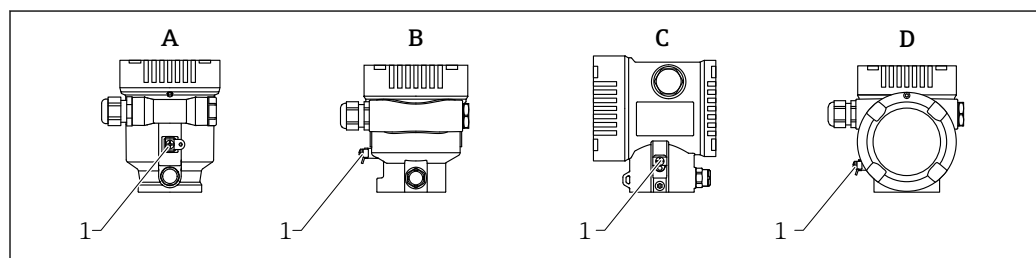
Невзрывоопасные зоны, зоны категорий Ex d, Ex e	10,5 до 35 В пост. тока
Ex i	10,5 до 30 В пост. тока
Номинальный ток	4 до 20 мА

**i** Блок питания должен быть испытан на соответствие требованиям безопасности (например, PELV, SELV, класс 2) и соответствие спецификациям соответствующих протоколов.

Для прибора должен быть предусмотрен специальный автоматический выключатель в соответствии с требованиями стандарта IEC/EN61010-1.

## Выравнивание потенциалов

Защитное заземление на приборе подключать запрещено. При необходимости линия выравнивания потенциалов может быть подключена к внешней клемме заземления преобразователя до подключения прибора.



A0046583

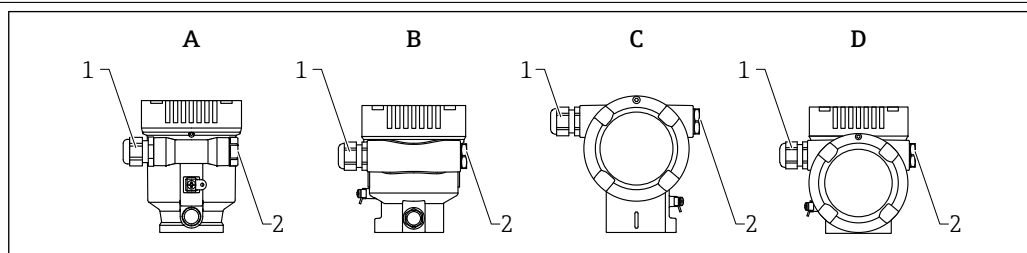
- A Однокамерный корпус, пластмасса  
 B Однокамерный корпус, алюминий  
 C Корпус с двумя отсеками  
 D Корпус с двумя отсеками, L-образная форма  
 1 Клемма заземления для подключения линии выравнивания потенциалов

**⚠ ОСТОРОЖНО****Опасность взрыва!**

- ▶ Указания по технике безопасности при использовании прибора во взрывоопасных зонах приведены в отдельной документации.

**i** Для обеспечения оптимальной электромагнитной совместимости выполните следующие условия.

- Длина линии согласования потенциалов должна быть минимально возможной.
- Площадь поперечного сечения проводника должна составлять не менее 2,5 мм<sup>2</sup> (14 AWG).

**Кабельные вводы**

A0046584

- A Однокамерный корпус, пластмасса  
 B Однокамерный корпус, алюминий  
 C Корпус с двумя отсеками  
 D Корпус с двумя отсеками, L-образная форма  
 1 Кабельный ввод  
 2 Заглушка

Тип кабельного ввода зависит от заказанного исполнения прибора.

**i** Обязательно направляйте соединительные кабели вниз, чтобы влага не проникала в клеммный отсек.

При необходимости сформируйте провисающую петлю для отвода влаги или используйте защитный козырек от непогоды.

**Спецификация кабеля****Номинальная площадь поперечного сечения**

- Сетевое напряжение  
0,5 до 2,5 мм<sup>2</sup> (20 до 13 AWG)
- Защитное заземление или зануление экрана кабеля  
> 1 мм<sup>2</sup> (17 AWG)
- Наружная клемма заземления  
0,5 до 4 мм<sup>2</sup> (20 до 12 AWG)

**Наружный диаметр кабеля**

Наружный диаметр кабеля зависит от используемого кабельного уплотнения.

- Муфта, пластмасса:  
ø5 до 10 мм (0,2 до 0,38 дюйм)
- Муфта, никелированная латунь  
ø7 до 10,5 мм (0,28 до 0,41 дюйм)
- Муфта, нержавеющая сталь  
ø7 до 12 мм (0,28 до 0,47 дюйм)

**Защита от перенапряжения**

Защиту от перенапряжения можно по желанию заказать с помощью кода заказа «Установленные аксессуары» в спецификации изделия.

**Приборы без дополнительной защиты от перенапряжения**

Оборудование, поставляемое компанией Endress+Hauser, соответствует требованиям производственного стандарта МЭК/DIN EN 61326-1 (таблица 2, «Промышленное оборудование»).

В зависимости от типа порта (источник питания переменного тока, источник питания постоянного тока, порт ввода/вывода) применяются различные уровни испытаний в

соответствии со стандартом МЭК/DIN EN 61326-1 в отношении переходных перенапряжений (скачков напряжения) (МЭК/DIN EN 61000-4-5 Surge).

Испытательный уровень на портах питания постоянного тока и портах ввода/вывода составляет 1 000 В между фазой и землей.

#### Приборы с дополнительной защитой от перенапряжения

- Напряжение пробоя: не менее 400 В пост. тока
- Испытание выполнено согласно стандарту МЭК/DIN EN 60079-14, подпункт 12.3 (МЭК/DIN EN 60060-1, глава 7)
- Номинальный ток разряда: 10 кА

#### Категория перенапряжения

Категория перенапряжения II

## Рабочие характеристики

#### Стандартные рабочие условия

- Температура = +24 °C (+75 °F)  $\pm 5$  °C ( $\pm 9$  °F)
- Давление = 960 mbar abs. (14 psia)  $\pm 100$  мбар ( $\pm 1,45$  фунт/кв. дюйм)
- Влажность = 60 %  $\pm 15$  %
- Отражатель: металлическая пластина диаметром  $\geq 1$  м (40 дюйм)
- Отсутствие значительных паразитных отражений в пределах сигнального луча

#### Максимальная погрешность измерения

#### Основная погрешность

##### Точность

Точность представляет собой сумму нелинейности, неповторяемости и гистерезиса.

- Измеряемое расстояние до 0,8 м (2,62 фут): макс.  $\pm 4$  мм ( $\pm 0,16$  дюйм)
- Измеряемое расстояние > 0,8 м (2,62 фут):  $\pm 1$  мм ( $\pm 0,04$  дюйм)

##### Неповторяемость

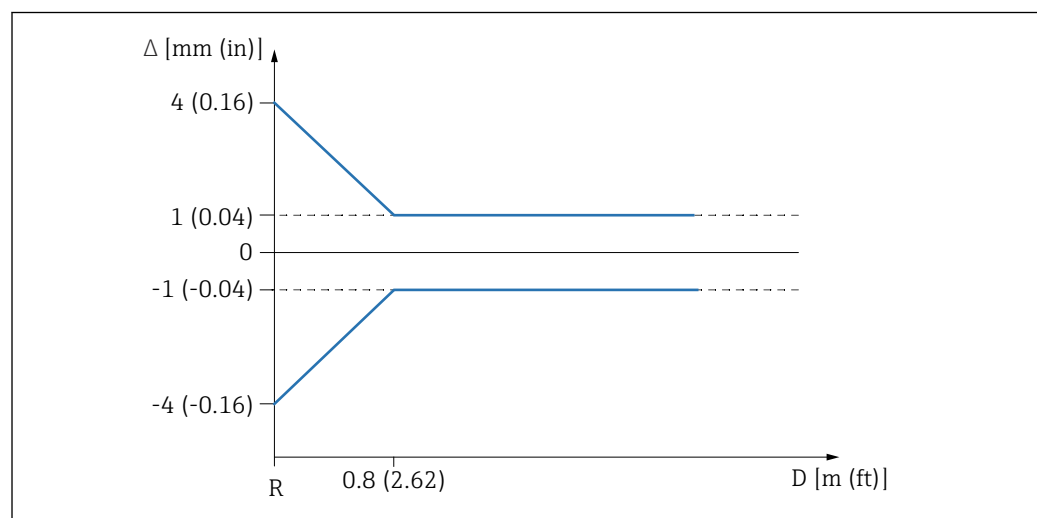
Неповторяемость уже входит в состав определения точности.

$\leq 1$  мм (0,04 дюйм)



Если условия отличаются от стандартных рабочих условий, то смещение нулевой точки, зависящее от условий монтажа, может составлять до  $\pm 4$  мм ( $\pm 0,16$  дюйм). Это дополнительное смещение нулевой точки можно устранить путем коррекции (параметр **Коррекция уровня**) при вводе в эксплуатацию.

#### Расхождение значений при малом диапазоне



**6** Максимальная погрешность измерения при малом диапазоне

$\Delta$  Максимальная погрешность измерения

$R$  Контрольная точка для измерения расстояния

$D$  Расстояние от контрольной точки до антенны

<b>Разрешение измеренного значения</b>	<p>Мертвая зона согласно стандартам DIN EN IEC 61298-2/DIN EN IEC 60770-1</p> <ul style="list-style-type: none"> <li>■ Цифровой сигнал: 1 мм</li> <li>■ Аналоговый сигнал: 1 мкА</li> </ul>
<b>Время отклика</b>	<p>Согласно стандартам DIN EN IEC 61298-2/DIN EN IEC 60770-1, время отработки скачка представляет собой время от резкого изменения входного сигнала до того момента, когда измененный выходной сигнал впервые примет уровень 90 % от установившегося значения.</p> <p>Время отклика можно настраивать.</p> <p>При отключенном демпфировании действуют следующие значения времени отработки скачка (согласно стандартам DIN EN IEC 61298-2/DIN EN IEC 60770-1).</p> <ul style="list-style-type: none"> <li>■ Частота импульсов <math>\geq 5/c</math> (время цикла <math>\leq 200</math> мс) при <math>U = 10,5</math> до <math>35</math> В, <math>I = 4</math> до <math>20</math> мА и <math>T_{окр.} = -50</math> до <math>+80</math> °С (<math>-58</math> до <math>+176</math> °F)</li> <li>■ Время отработки скачка <math>&lt; 1</math> с</li> </ul>
<b>Влияние температуры окружающей среды</b>	<p>Выходной сигнал меняется под влиянием изменения температуры окружающей среды по отношению к исходной базовой температуре.</p> <p>Измерение выполняется согласно стандарту DIN EN IEC 61298-3/DIN EN IEC 60770-1</p> <p><b>Цифровой выход (HART)</b> Среднее значение <math>T_c = 2</math> мм/10 К</p> <p><b>Аналоговый сигнал (токовый выход)</b></p> <ul style="list-style-type: none"> <li>■ Нулевая точка (4 мА): среднее значение <math>T_K = 0,02</math> %/10 К</li> <li>■ Диапазон (20 мА): среднее значение <math>T_c = 0,05</math> %/10 К</li> </ul>

**Влияние газовой фазы**

Высокое давление уменьшает скорость распространения измерительных сигналов в газе/паре над поверхностью технологической среды. Этот эффект зависит от вида газа/пара и его температуры. Он приводит к систематической погрешности измерения, которая возрастает с увеличением расстояния между контрольной точкой измерения (фланцем) и поверхностью технологической среды. В следующей таблице приведены значения этой погрешности измерения для нескольких типичных газов/паров (относительно фактического расстояния; положительное значение означает, что измеряемое расстояние завышается).

*Погрешность измерения для некоторых типичных газов/паров*

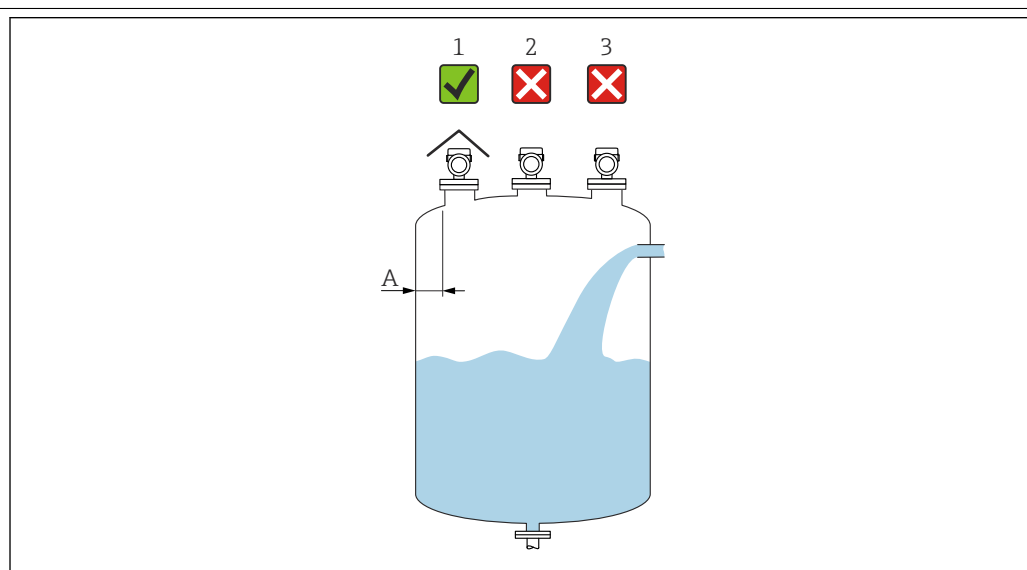
Газовая фаза	Температура	Давление		
		1 бар (14,5 фунт/кв. дюйм)	10 бар (145 фунт/кв. дюйм)	25 бар (362 фунт/кв. дюйм)
Воздух/азот	+20 °C (+68 °F)	0,00 %	+0,22 %	+0,58 %
	+200 °C (+392 °F)	-0,01 %	+0,13 %	+0,36 %
	+400 °C (+752 °F)	-0,02 %	+0,08 %	+0,29 %
Водород	+20 °C (+68 °F)	-0,01 %	+0,10 %	+0,25 %
	+200 °C (+392 °F)	-0,02 %	+0,05 %	+0,17 %
	+400 °C (+752 °F)	-0,02 %	+0,03 %	+0,11 %
Вода (насыщенный пар)	+100 °C (+212 °F)	+0,02 %	-	-
	+180 °C (+356 °F)	-	+2,10 %	-
	+263 °C (+505 °F)	-	-	+4,15 %

Газовая фаза	Температура	Давление		
		1 бар (14,5 фунт/кв. дюйм)	10 бар (145 фунт/кв. дюйм)	25 бар (362 фунт/кв. дюйм)
	+310 °C (+590 °F)	-	-	-
	+364 °C (+687 °F)	-	-	-

**i** При известном постоянном давлении можно скомпенсировать эту погрешность измерений, например путем линейаризации.

## Монтаж

### Место монтажа

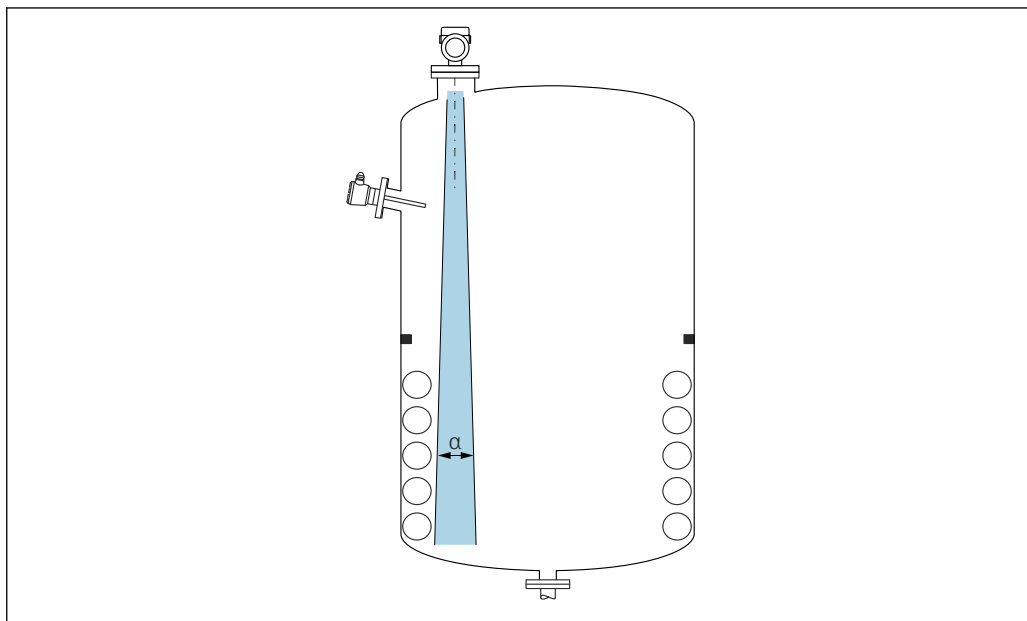


A0016882

- A Рекомендуемое расстояние от стенки резервуара до наружного края патрубка составляет примерно 1/6 от диаметра резервуара. Прибор ни в коем случае нельзя устанавливать ближе чем 15 см (5,91 дюйм) от стенки резервуара
- 1 Используйте защитный козырек от погодных явлений для защиты прибора от воздействия прямых солнечных лучей и дождя
  - 2 Монтаж в центре: помехи могут привести к потере сигнала
  - 3 Не монтируйте над заполняющей струей

## Ориентация

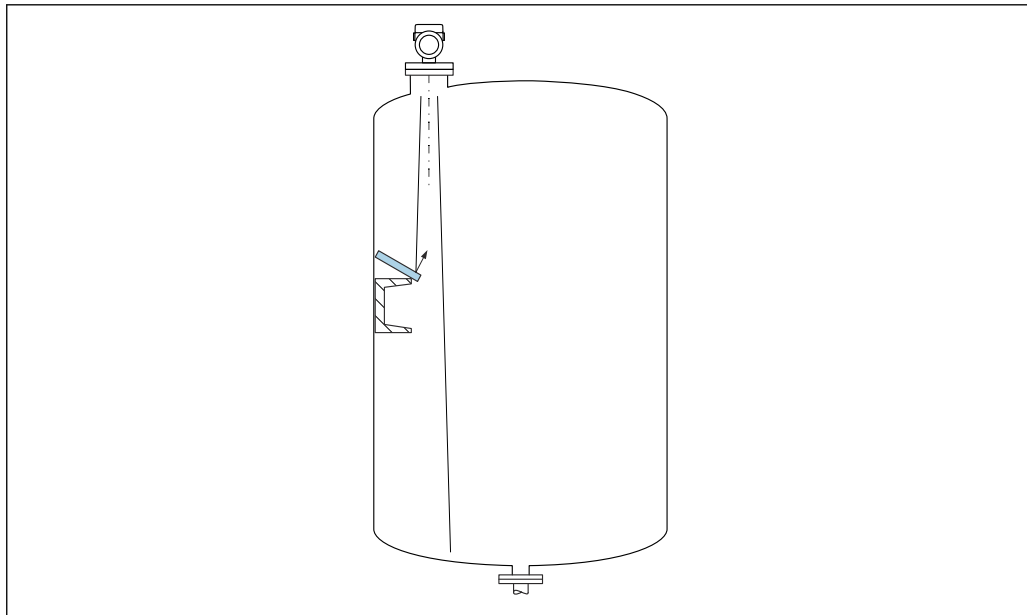
## Внутренние элементы резервуара



A0031777

Избегайте установки внутренних устройств (датчиков предельного уровня, датчиков температуры, стержней, вакуумных колец, теплообменников, перегородок и т. п.) в зоне распространения сигнального луча. Учитывайте угол расхождения луча  $\alpha$ .

## Предотвращение эхо-помех



A0031813

Установленные под углом металлические отражатели для рассеивания сигнального луча способствуют предотвращению эхо-помех.

## Выравнивание оси антенны по вертикали

Сориентируйте антенну перпендикулярно поверхности среды.

**i** Если направление передачи антенны не перпендикулярно измеряемой среде (или при наличии дополнительных интерференционных сигналов), максимальная зона действия луча антенны может быть уменьшена.

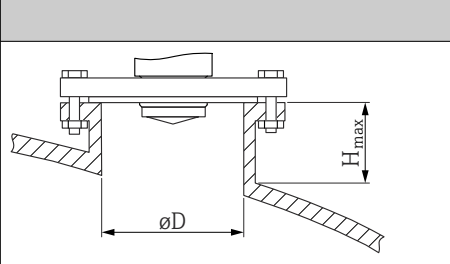
**Выравнивание оси конуса радиолуча антенны**

Учитывая характер направленности, радиальное выравнивание антенны не обязательно.

**Инструкции по монтажу****Встроенная антенна, РЕЕК 20 мм (0,75 дюйм)***Информация о монтажном штуцере*

Зависимость максимально допустимой длины штуцера  $H_{\text{макс}}$  от диаметра штуцера  $D$ .

Зависимость максимально допустимой длины штуцера  $H_{\text{макс}}$  от диаметра штуцера ( $D$ )

	$\Phi D$	$H_{\text{макс}}$
	40 до 50 мм (1,6 до 2 дюйм)	200 мм (8 дюйм)
	50 до 80 мм (2 до 3,2 дюйм)	300 мм (12 дюйм)
	80 до 100 мм (3,2 до 4 дюйм)	450 мм (18 дюйм)
	100 до 150 мм (4 до 6 дюйм)	550 мм (22 дюйм)
	$\geq 150$ мм (6 дюйм)	850 мм (34 дюйм)

**i** При большей длине штуцера следует ожидать ухудшения точности измерений.

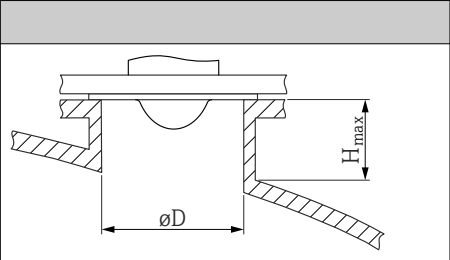
Учитывайте следующие обстоятельства.

- Конец штуцера должен быть гладким, без заусенцев.
- Край штуцера должен быть закругленным.
- Необходимо выполнить маскирование помех.
- Если высота штуцера превышает указанное в таблице значение, обратитесь в службу поддержки компании-изготовителя.

**Антенна, плакированная материалом PTFE, монтируемая заподлицо 50 мм (2 дюйм)***Информация о монтажном штуцере*

Зависимость максимально допустимой длины штуцера  $H_{\text{макс}}$  от диаметра штуцера  $D$ .

Зависимость максимально допустимой длины штуцера ( $H_{\text{макс}}$ ) от диаметра штуцера ( $D$ )

	$\Phi D$	$H_{\text{макс}}$
	50 до 80 мм (2 до 3,2 дюйм)	600 мм (24 дюйм)
	80 до 100 мм (3,2 до 4 дюйм)	1000 мм (40 дюйм)
	100 до 150 мм (4 до 6 дюйм)	1250 мм (50 дюйм)
	$\geq 150$ мм (6 дюйм)	1850 мм (74 дюйм)

**i** При большей длине штуцера следует ожидать ухудшения точности измерений.

Учитывайте следующие обстоятельства.

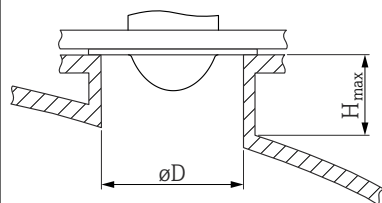
- Конец штуцера должен быть гладким, без заусенцев.
- Край штуцера должен быть закругленным.
- Необходимо выполнить маскирование помех.
- Если высота штуцера превышает указанное в таблице значение, обратитесь в службу поддержки компании-изготовителя.

**Антенна, плакированная материалом PTFE, монтируемая заподлицо 80 мм (3 дюйм)***Информация о монтажном штуцере*

Зависимость максимально допустимой длины штуцера  $H_{\text{макс}}$  от диаметра штуцера  $D$ .



Зависимость максимально допустимой длины штуцера ( $H_{\text{макс.}}$ ) от диаметра штуцера ( $D$ )

	$\phi D$	$H_{\text{макс.}}$
	80 до 100 мм (3,2 до 4 дюйм)	1 750 мм (70 дюйм)
	100 до 150 мм (4 до 6 дюйм)	2 200 мм (88 дюйм)
	$\geq 150$ мм (6 дюйм)	3 300 мм (132 дюйм)

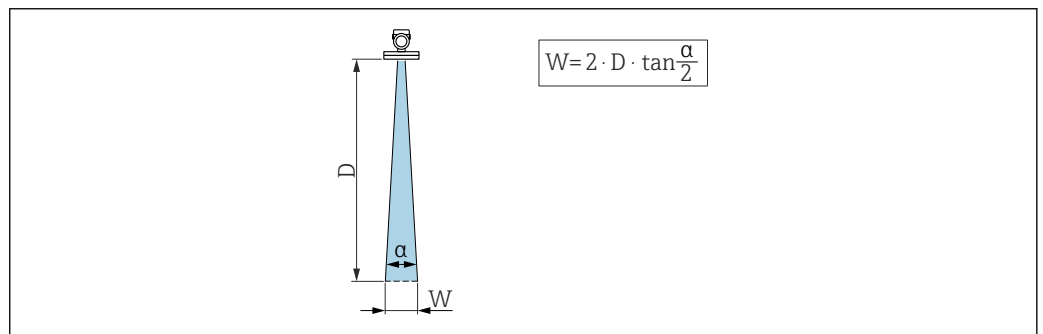
**i** При большей длине штуцера следует ожидать ухудшения точности измерений.

Учитывайте следующие обстоятельства.

- Конец штуцера должен быть гладким, без заусенцев.
- Край штуцера должен быть закругленным.
- Необходимо выполнить маскирование помех.
- Если высота штуцера превышает указанное в таблице значение, обратитесь в службу поддержки компании-изготовителя.

### Угол расхождения луча

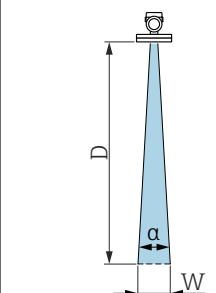
Угол расхождения луча определяется зоной  $\alpha$ , в которой плотность энергии радиоволн составляет половину максимальной плотности энергии (ширина 3 дБ). Микроволны распространяются и за пределы этого сигнального луча и могут отражаться от расположенных там предметов.



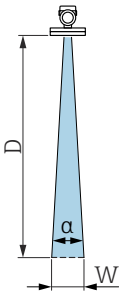
**7** Взаимосвязь между углом расхождения луча  $\alpha$ , расстоянием  $D$  и диаметром луча  $W$

**i** Диаметр луча  $W$  зависит от угла расхождения луча  $\alpha$  и расстояния  $D$ .

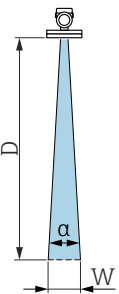
Встроенная антенна, РЭЕК 20 мм, 3/4 дюйма,  $\alpha$  14 град

$W = D \times 0,26$	$D$	$W$
	5 м (16 фут)	1,23 м (4,04 фут)
	10 м (33 фут)	2,46 м (8,07 фут)

Антенна с плакированием из PTFE, для монтажа заподлицо 50 мм (2 дюйм),  $\alpha$  7 град

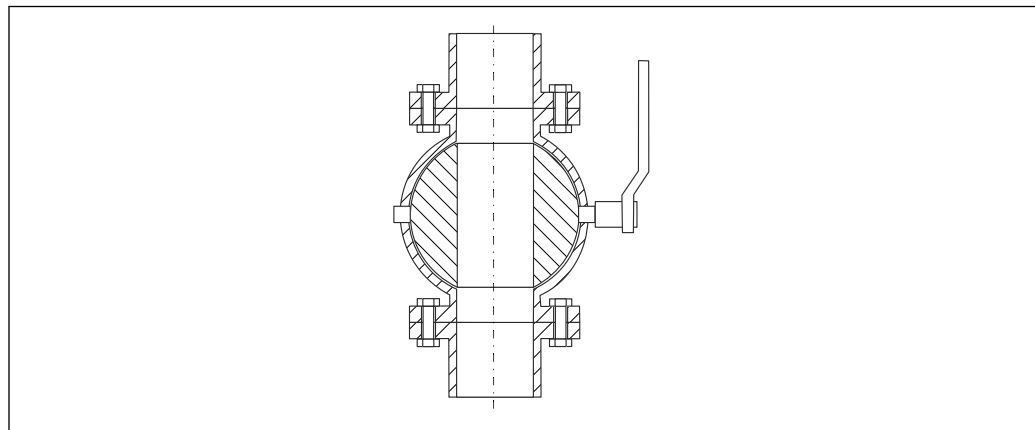
$W = D \times 0,12$	D	W
	5 м (16 фут)	0,61 м (2,00 фут)
	10 м (33 фут)	1,22 м (4,00 фут)
	15 м (49 фут)	1,83 м (6,00 фут)
	20 м (66 фут)	2,44 м (8,01 фут)
	25 м (82 фут)	3,05 м (10,01 фут)
	30 м (98 фут)	3,66 м (12,01 фут)
	35 м (115 фут)	4,27 м (14,01 фут)
	40 м (131 фут)	4,88 м (16,01 фут)
	45 м (148 фут)	5,50 м (18,04 фут)
	50 м (164 фут)	6,11 м (20,05 фут)

Антенна с плакированием из PTFE, для монтажа заподлицо 80 мм (3 дюйм),  $\alpha$  3 град

$W = D \times 0,05$	D	W
	5 м (16 фут)	0,25 м (0,82 фут)
	10 м (33 фут)	0,50 м (1,64 фут)
	15 м (49 фут)	0,75 м (2,46 фут)
	20 м (66 фут)	1,00 м (3,28 фут)
	25 м (82 фут)	1,25 м (4,10 фут)
	30 м (98 фут)	1,50 м (4,92 фут)
	35 м (115 фут)	1,75 м (5,74 фут)
	40 м (131 фут)	2,00 м (6,56 фут)
	45 м (148 фут)	2,25 м (7,38 фут)
	50 м (164 фут)	2,50 м (8,20 фут)
	60 м (197 фут)	3,00 м (9,84 фут)
	70 м (230 фут)	3,50 м (11,48 фут)
	80 м (262 фут)	4,00 м (13,12 фут)
	100 м (328 фут)	5,00 м (16,40 фут)
125 м (410 фут)	6,25 м (20,51 фут)	

Специальные инструкции  
по монтажу

Измерение через шаровой клапан



A0034564

- Измерение можно проводить через открытый полнопроходный шаровый кран без каких-либо затруднений.
- В переходных состояниях зазор не должен превышать 1 мм (0,04 дюйм).
- Диаметр открывания шарового крана должен всегда соответствовать диаметру трубопровода; не допускайте выступания краев и создания препятствий.

#### Внешнее измерение через пластмассовую крышку или диэлектрические окна

- Диэлектрическая проницаемость среды:  $\epsilon_r \geq 10$
- Расстояние от конца антенны до резервуара должно быть примерно 100 мм (4 дюйм).
- Избегайте таких монтажных положений, при которых между антенной и резервуаром возможно скопление конденсата или налипаний.
- В случае монтажа вне помещений следует обеспечить защиту пространства между антенной и резервуаром от климатического влияния.
- Не устанавливайте между антенной и резервуаром какие-либо устройства или принадлежности, отражающие сигнал.

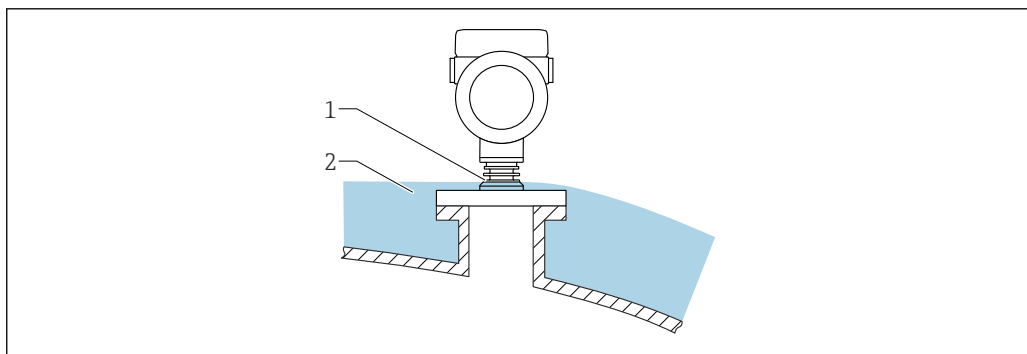
Толщина крышки резервуара или окна из диэлектрического материала зависит от показателя  $\epsilon_r$  материала.

Толщина материала может быть кратна оптимальной толщине (см. таблицу). Однако важно отметить, что прозрачность для микроволн с увеличением толщины материала значительно ухудшается.

#### Оптимальная толщина материала

Материал	Оптимальная толщина материала
Полиэтилен; $\epsilon_r$ 2,3	1,25 мм (0,049 дюйм)
Фторопласт; $\epsilon_r$ 2,1	1,30 мм (0,051 дюйм)
Полипропилен; $\epsilon_r$ 2,3	1,25 мм (0,049 дюйм)
Perspex; $\epsilon_r$ 3,1	1,10 мм (0,043 дюйм)

#### Резервуар с теплоизоляцией



A0046566

Во избежание перегрева электроники в результате повышенного тепловыделения или конвекции при повышенной температуре процесса прибор необходимо встроить в теплоизоляцию резервуара (2). Ребристую часть (1) изолировать нельзя.

## Условия окружающей среды

### Диапазон температуры окружающей среды

Следующие значения действительны для рабочей температуры до +85 °C (+185 °F). При более высокой рабочей температуре допустимая температура окружающей среды снижается.

- Прибор без ЖК-дисплея
  - Стандартный вариант: -40 до +85 °C (-40 до +185 °F)
  - Опционально: -50 до +85 °C (-58 до +185 °F) с ограниченными рабочими характеристиками и сроком службы.
  - Опционально: -60 до +85 °C (-76 до +185 °F) с ограниченными рабочими характеристиками и сроком службы. При температуре ниже -50 °C (-58 °F) возможно необратимое повреждение прибора.
- С ЖК-дисплеем: -40 до +85 °C (-40 до +185 °F) с ограничением оптических свойств, таких как быстродействие и контрастность отображения. Можно использовать без ограничений до -20 до +60 °C (-4 до +140 °F).

- i** При эксплуатации на открытых площадках в условиях интенсивного солнечного света:
- устанавливайте прибор в затененном месте;
  - избегайте воздействия прямых солнечных лучей, особенно в регионах с теплым климатом;
  - используйте защитный козырек от погодных явлений (см. раздел «Аксессуары»).

### Пределы температуры окружающей среды

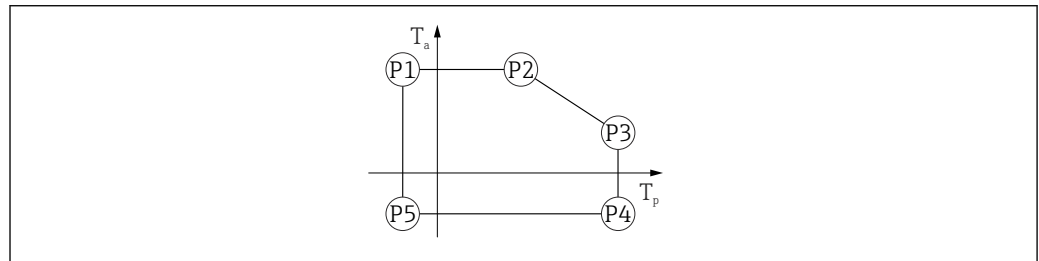
Допустимая температура окружающей среды ( $T_a$ ) зависит от выбранного материала корпуса и диапазона рабочей температуры.

При определенной температуре ( $T_p$ ) на присоединении к процессу допустимая температура окружающей среды ( $T_a$ ) уменьшается.

- i** В следующей информации учтены только функциональные аспекты. К приборам в сертифицированных вариантах исполнения могут применяться дополнительные ограничения.

#### Материал корпуса – пластмасса

Опция заказа; диапазон рабочей температуры: -20 до +150 °C (-4 до +302 °F)



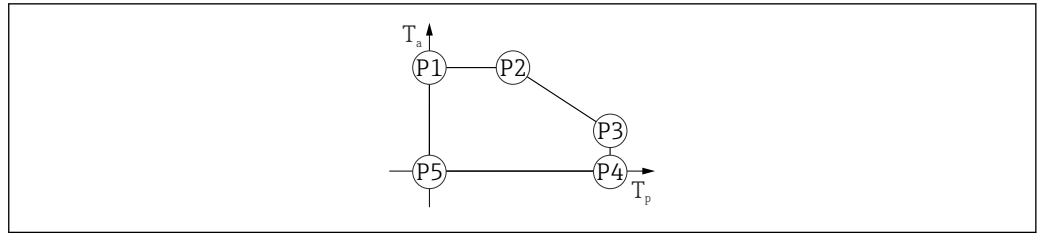
A0032024

**8** Материал корпуса – пластмасса; диапазон рабочей температуры: -20 до +150 °C (-4 до +302 °F)

- P1 =  $T_p$ : -20 °C (-4 °F) |  $T_a$ : +76 °C (+169 °F)
- P2 =  $T_p$ : +76 °C (+169 °F) |  $T_a$ : +76 °C (+169 °F)
- P3 =  $T_p$ : +150 °C (+302 °F) |  $T_a$ : +25 °C (+77 °F)
- P4 =  $T_p$ : +150 °C (+302 °F) |  $T_a$ : -20 °C (-4 °F)
- P5 =  $T_p$ : -20 °C (-4 °F) |  $T_a$ : -20 °C (-4 °F)

- i** Для приборов с пластмассовыми корпусами и сертификатом CSA C/US выбранный диапазон рабочей температуры -20 до +150 °C (-4 до +302 °F) ограничивается до 0 до +150 °C (+32 до +302 °F).

Диапазон рабочей температуры: 0 до +150 °C (+32 до +302 °F), с сертификатом CSA C/US

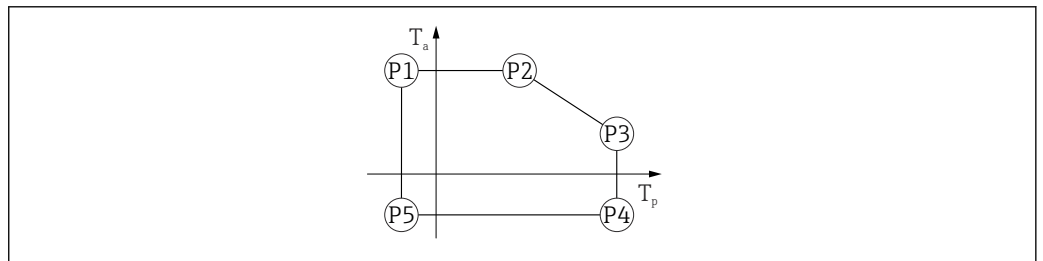


A0048826

9 **Материал корпуса – пластмасса; диапазон рабочей температуры: 0 до +150 °C (+32 до +302 °F) с сертификатом CSA C/US**

- P1 =  $T_p$ : 0 °C (+32 °F) |  $T_a$ : +76 °C (+169 °F)
- P2 =  $T_p$ : +76 °C (+169 °F) |  $T_a$ : +76 °C (+169 °F)
- P3 =  $T_p$ : +150 °C (+302 °F) |  $T_a$ : +25 °C (+77 °F)
- P4 =  $T_p$ : +150 °C (+302 °F) |  $T_a$ : 0 °C (+32 °F)
- P5 =  $T_p$ : 0 °C (+32 °F) |  $T_a$ : 0 °C (+32 °F)

Опция заказа; диапазон рабочей температуры: **-20 до +200 °C (-4 до +392 °F)**



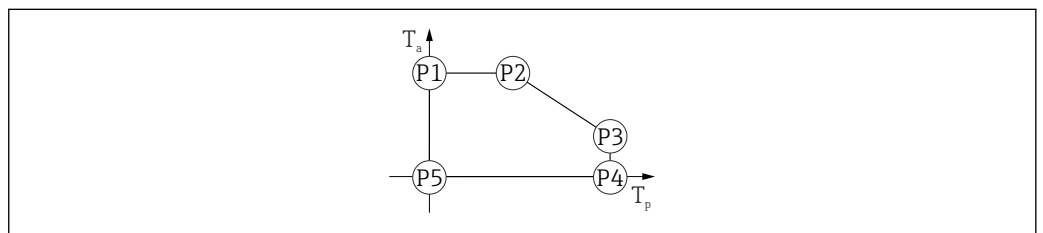
A0032024

10 **Материал корпуса – пластмасса; диапазон рабочей температуры: -20 до +200 °C (-4 до +392 °F)**

- P1 =  $T_p$ : -20 °C (-4 °F) |  $T_a$ : +76 °C (+169 °F)
- P2 =  $T_p$ : +76 °C (+169 °F) |  $T_a$ : +76 °C (+169 °F)
- P3 =  $T_p$ : +200 °C (+392 °F) |  $T_a$ : +27 °C (+81 °F)
- P4 =  $T_p$ : +200 °C (+392 °F) |  $T_a$ : -20 °C (-4 °F)
- P5 =  $T_p$ : -20 °C (-4 °F) |  $T_a$ : -20 °C (-4 °F)

**i** Для приборов с пластмассовыми корпусами и сертификатом CSA C/US выбранный диапазон рабочей температуры -20 до +200 °C (-4 до +392 °F) ограничивается до 0 до +200 °C (+32 до +392 °F).

Диапазон рабочей температуры: **0 до +200 °C (+32 до +392 °F), ограничение в связи с сертификацией CSA C/US**

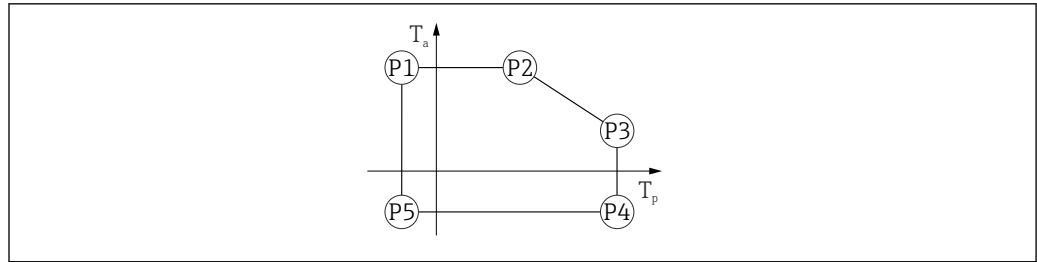


A0048826

11 **Материал корпуса – пластмасса; диапазон рабочей температуры: 0 до +200 °C (+32 до +392 °F) с сертификатом CSA C/US**

- P1 =  $T_p$ : 0 °C (+32 °F) |  $T_a$ : +76 °C (+169 °F)
- P2 =  $T_p$ : +76 °C (+169 °F) |  $T_a$ : +76 °C (+169 °F)
- P3 =  $T_p$ : +200 °C (+392 °F) |  $T_a$ : +27 °C (+81 °F)
- P4 =  $T_p$ : +200 °C (+392 °F) |  $T_a$ : 0 °C (+32 °F)
- P5 =  $T_p$ : 0 °C (+32 °F) |  $T_a$ : 0 °C (+32 °F)

Диапазон рабочей температуры: **-40 до +150 °C (-40 до +302 °F)**



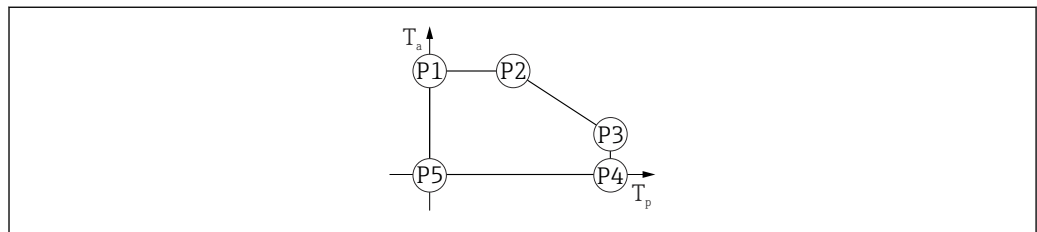
A0032024

12 *Материал корпуса – пластмасса; диапазон рабочей температуры: -40 до +150 °C (-40 до +302 °F)*

P1	=	$T_p$ :	-40 °C (-40 °F)		$T_a$ :	+76 °C (+169 °F)
P2	=	$T_p$ :	+76 °C (+169 °F)		$T_a$ :	+76 °C (+169 °F)
P3	=	$T_p$ :	+150 °C (+302 °F)		$T_a$ :	+25 °C (+77 °F)
P4	=	$T_p$ :	+150 °C (+302 °F)		$T_a$ :	-40 °C (-40 °F)
P5	=	$T_p$ :	-40 °C (-40 °F)		$T_a$ :	-40 °C (-40 °F)

**i** Для приборов с пластмассовыми корпусами и сертификатом CSA C/US выбранный диапазон рабочей температуры **-40 до +150 °C (-40 до +302 °F)** ограничивается до 0 до +150 °C (+32 до +302 °F).

Диапазон рабочей температуры: **0 до +150 °C (+32 до +302 °F)**, с сертификатом CSA C/US

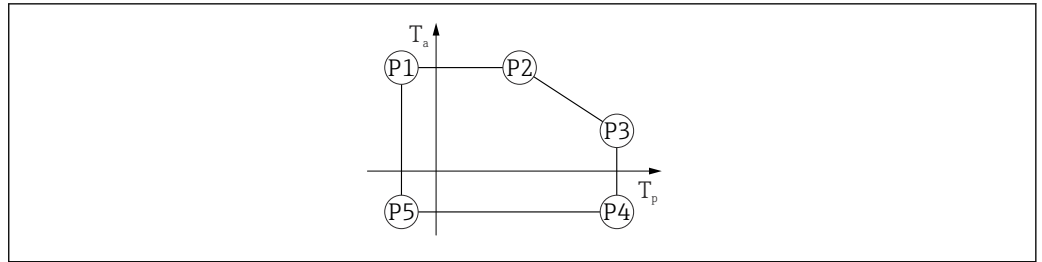


A0048826

13 *Материал корпуса – пластмасса; диапазон рабочей температуры: 0 до +150 °C (+32 до +302 °F) с сертификатом CSA C/US*

P1	=	$T_p$ :	0 °C (+32 °F)		$T_a$ :	+76 °C (+169 °F)
P2	=	$T_p$ :	+76 °C (+169 °F)		$T_a$ :	+76 °C (+169 °F)
P3	=	$T_p$ :	+150 °C (+302 °F)		$T_a$ :	+25 °C (+77 °F)
P4	=	$T_p$ :	+150 °C (+302 °F)		$T_a$ :	0 °C (+32 °F)
P5	=	$T_p$ :	0 °C (+32 °F)		$T_a$ :	0 °C (+32 °F)

Диапазон рабочей температуры: **-40 до +200 °C (-40 до +392 °F)**



A0032024

14 Материал корпуса – пластмасса; диапазон рабочей температуры:  $-40$  до  $+200$  °C ( $-40$  до  $+392$  °F)

$$P1 = T_p: -40 \text{ °C } (-40 \text{ °F}) \mid T_a: +76 \text{ °C } (+169 \text{ °F})$$

$$P2 = T_p: +76 \text{ °C } (+169 \text{ °F}) \mid T_a: +76 \text{ °C } (+169 \text{ °F})$$

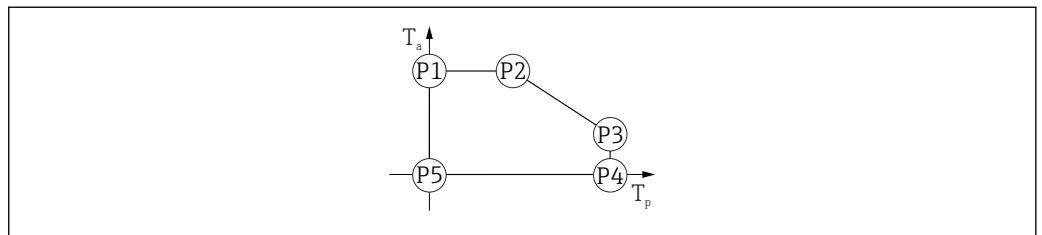
$$P3 = T_p: +200 \text{ °C } (+392 \text{ °F}) \mid T_a: +27 \text{ °C } (+81 \text{ °F})$$

$$P4 = T_p: +200 \text{ °C } (+392 \text{ °F}) \mid T_a: -40 \text{ °C } (-40 \text{ °F})$$

$$P5 = T_p: -40 \text{ °C } (-40 \text{ °F}) \mid T_a: -40 \text{ °C } (-40 \text{ °F})$$

**i** Для приборов с пластмассовыми корпусами и сертификатом CSA C/US выбранный диапазон рабочей температуры  $-40$  до  $+200$  °C ( $-40$  до  $+392$  °F) ограничивается до  $0$  до  $+200$  °C ( $+32$  до  $+392$  °F).

Диапазон рабочей температуры:  $0$  до  $+200$  °C ( $+32$  до  $+392$  °F), с сертификатом CSA C/US



A0048826

15 Материал корпуса – пластмасса; диапазон рабочей температуры:  $0$  до  $+200$  °C ( $+32$  до  $+392$  °F) с сертификатом CSA C/US

$$P1 = T_p: 0 \text{ °C } (+32 \text{ °F}) \mid T_a: +76 \text{ °C } (+169 \text{ °F})$$

$$P2 = T_p: +76 \text{ °C } (+169 \text{ °F}) \mid T_a: +76 \text{ °C } (+169 \text{ °F})$$

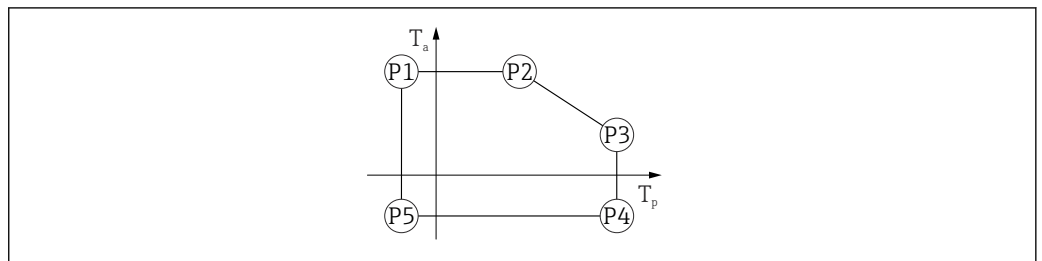
$$P3 = T_p: +200 \text{ °C } (+392 \text{ °F}) \mid T_a: +27 \text{ °C } (+81 \text{ °F})$$

$$P4 = T_p: +200 \text{ °C } (+392 \text{ °F}) \mid T_a: 0 \text{ °C } (+32 \text{ °F})$$

$$P5 = T_p: 0 \text{ °C } (+32 \text{ °F}) \mid T_a: 0 \text{ °C } (+32 \text{ °F})$$

### Материал корпуса – алюминий

Опция заказа; диапазон рабочей температуры:  $-20$  до  $+150$  °C ( $-4$  до  $+302$  °F)



A0032024

16 Материал корпуса – алюминий; диапазон рабочей температуры:  $-20$  до  $+150$  °C ( $-4$  до  $+302$  °F)

$$P1 = T_p: -20 \text{ °C } (-4 \text{ °F}) \mid T_a: +79 \text{ °C } (+174 \text{ °F})$$

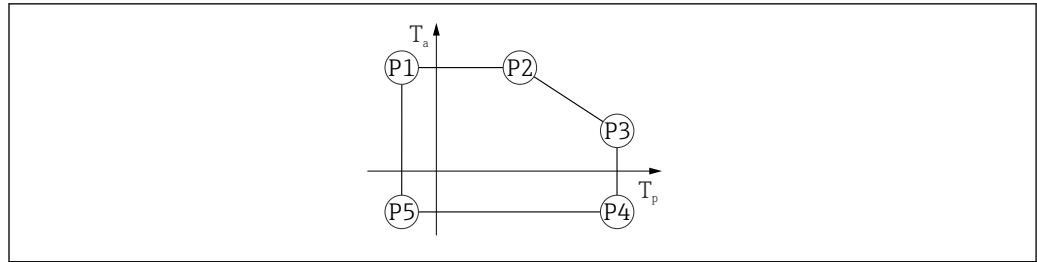
$$P2 = T_p: +79 \text{ °C } (+174 \text{ °F}) \mid T_a: +79 \text{ °C } (+174 \text{ °F})$$

$$P3 = T_p: +150 \text{ °C } (+302 \text{ °F}) \mid T_a: +53 \text{ °C } (+127 \text{ °F})$$

$$P4 = T_p: +150 \text{ °C } (+302 \text{ °F}) \mid T_a: -20 \text{ °C } (-4 \text{ °F})$$

$$P5 = T_p: -20 \text{ °C } (-4 \text{ °F}) \mid T_a: -20 \text{ °C } (-4 \text{ °F})$$

Опция заказа; диапазон рабочей температуры:  $-20$  до  $+200$  °C ( $-4$  до  $+392$  °F)



A0032024

17 Материал корпуса – алюминий; диапазон рабочей температуры:  $-20$  до  $+200$  °C ( $-4$  до  $+392$  °F)

P1 =  $T_p$ :  $-20$  °C ( $-4$  °F) |  $T_a$ :  $+79$  °C ( $+174$  °F)

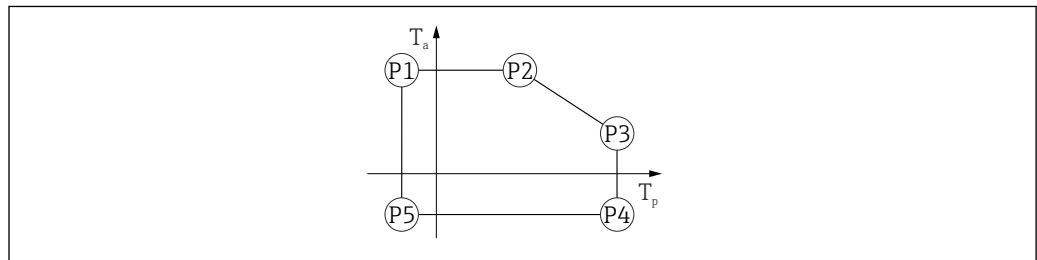
P2 =  $T_p$ :  $+79$  °C ( $+174$  °F) |  $T_a$ :  $+79$  °C ( $+174$  °F)

P3 =  $T_p$ :  $+200$  °C ( $+392$  °F) |  $T_a$ :  $+47$  °C ( $+117$  °F)

P4 =  $T_p$ :  $+200$  °C ( $+392$  °F) |  $T_a$ :  $-20$  °C ( $-4$  °F)

P5 =  $T_p$ :  $-20$  °C ( $-4$  °F) |  $T_a$ :  $-20$  °C ( $-4$  °F)

Опция заказа; диапазон рабочей температуры:  $-40$  до  $+150$  °C ( $-40$  до  $+302$  °F)



A0032024

18 Материал корпуса – алюминий; диапазон рабочей температуры:  $-40$  до  $+150$  °C ( $-40$  до  $+302$  °F)

P1 =  $T_p$ :  $-40$  °C ( $-40$  °F) |  $T_a$ :  $+79$  °C ( $+174$  °F)

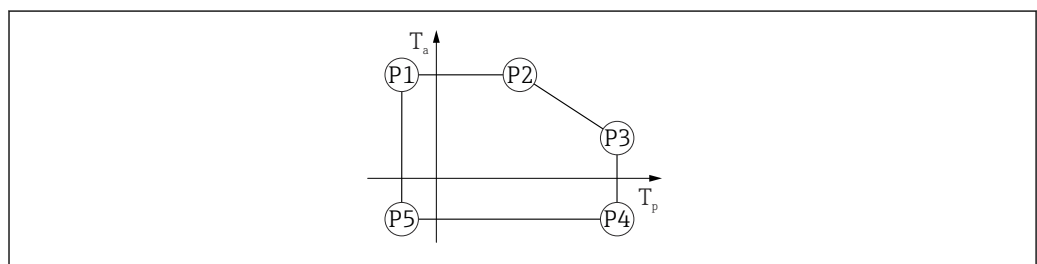
P2 =  $T_p$ :  $+79$  °C ( $+174$  °F) |  $T_a$ :  $+79$  °C ( $+174$  °F)

P3 =  $T_p$ :  $+150$  °C ( $+302$  °F) |  $T_a$ :  $+53$  °C ( $+127$  °F)

P4 =  $T_p$ :  $+150$  °C ( $+302$  °F) |  $T_a$ :  $-40$  °C ( $-40$  °F)

P5 =  $T_p$ :  $-40$  °C ( $-40$  °F) |  $T_a$ :  $-40$  °C ( $-40$  °F)

Опция заказа; диапазон рабочей температуры:  $-40$  до  $+200$  °C ( $-40$  до  $+392$  °F)



A0032024

19 Материал корпуса – алюминий; диапазон рабочей температуры:  $-40$  до  $+200$  °C ( $-40$  до  $+392$  °F)

P1 =  $T_p$ :  $-40$  °C ( $-40$  °F) |  $T_a$ :  $+76$  °C ( $+169$  °F)

P2 =  $T_p$ :  $+76$  °C ( $+169$  °F) |  $T_a$ :  $+76$  °C ( $+169$  °F)

P3 =  $T_p$ :  $+200$  °C ( $+392$  °F) |  $T_a$ :  $+47$  °C ( $+117$  °F)

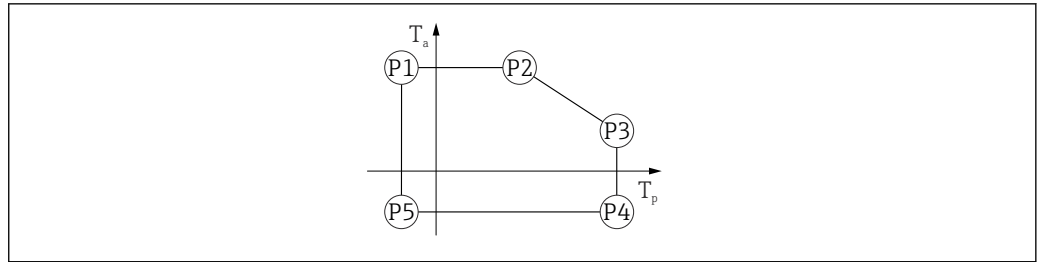
P4 =  $T_p$ :  $+200$  °C ( $+392$  °F) |  $T_a$ :  $-40$  °C ( $-40$  °F)

P5 =  $T_p$ :  $-40$  °C ( $-40$  °F) |  $T_a$ :  $-40$  °C ( $-40$  °F)

**Материал корпуса – сталь 316L**

Опция заказа; диапазон рабочей температуры:  $-20$  до  $+150$  °C ( $-4$  до  $+302$  °F)



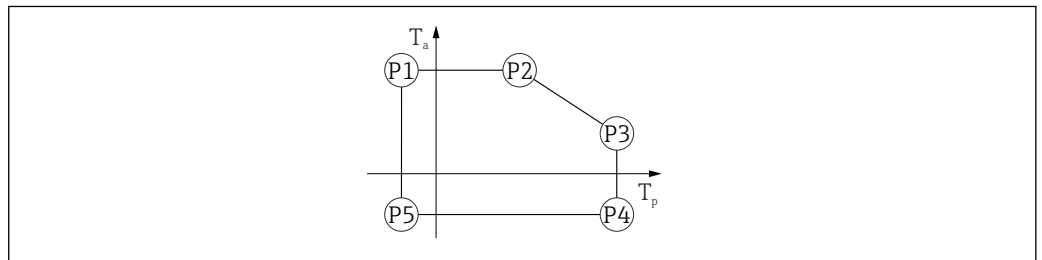


A0032024

☑ 20 *Материал корпуса – сталь 316L; диапазон рабочей температуры: -20 до +150 °C (-4 до +302 °F)*

- P1 =  $T_p: -20\text{ °C} (-4\text{ °F}) \mid T_a: +77\text{ °C} (+171\text{ °F})$
- P2 =  $T_p: +77\text{ °C} (+171\text{ °F}) \mid T_a: +77\text{ °C} (+171\text{ °F})$
- P3 =  $T_p: +150\text{ °C} (+302\text{ °F}) \mid T_a: +43\text{ °C} (+109\text{ °F})$
- P4 =  $T_p: +150\text{ °C} (+302\text{ °F}) \mid T_a: -20\text{ °C} (-4\text{ °F})$
- P5 =  $T_p: -20\text{ °C} (-4\text{ °F}) \mid T_a: -20\text{ °C} (-4\text{ °F})$

Опция заказа; диапазон рабочей температуры: **-20 до +200 °C (-4 до +392 °F)**

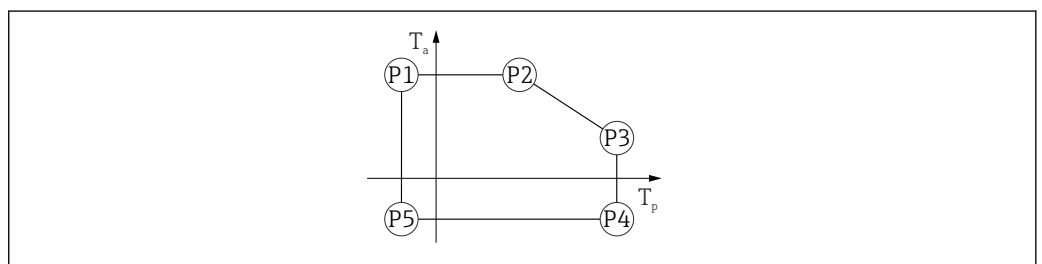


A0032024

☑ 21 *Материал корпуса – сталь 316L; диапазон рабочей температуры: -20 до +200 °C (-4 до +392 °F)*

- P1 =  $T_p: -20\text{ °C} (-4\text{ °F}) \mid T_a: +77\text{ °C} (+171\text{ °F})$
- P2 =  $T_p: +77\text{ °C} (+171\text{ °F}) \mid T_a: +77\text{ °C} (+171\text{ °F})$
- P3 =  $T_p: +200\text{ °C} (+392\text{ °F}) \mid T_a: +38\text{ °C} (+100\text{ °F})$
- P4 =  $T_p: +200\text{ °C} (+392\text{ °F}) \mid T_a: -20\text{ °C} (-4\text{ °F})$
- P5 =  $T_p: -20\text{ °C} (-4\text{ °F}) \mid T_a: -20\text{ °C} (-4\text{ °F})$

Опция заказа; диапазон рабочей температуры: **-40 до +150 °C (-40 до +302 °F)**

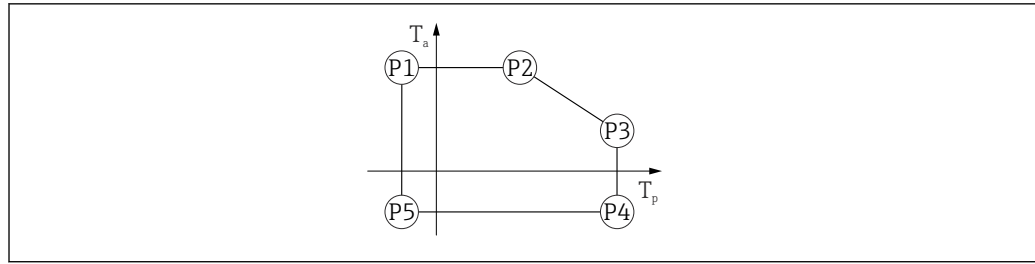


A0032024

☑ 22 *Материал корпуса – сталь 316L; диапазон рабочей температуры: -40 до +150 °C (-40 до +302 °F)*

- P1 =  $T_p: -40\text{ °C} (-40\text{ °F}) \mid T_a: +77\text{ °C} (+171\text{ °F})$
- P2 =  $T_p: +77\text{ °C} (+171\text{ °F}) \mid T_a: +77\text{ °C} (+171\text{ °F})$
- P3 =  $T_p: +150\text{ °C} (+302\text{ °F}) \mid T_a: +43\text{ °C} (+109\text{ °F})$
- P4 =  $T_p: +150\text{ °C} (+302\text{ °F}) \mid T_a: -40\text{ °C} (-40\text{ °F})$
- P5 =  $T_p: -40\text{ °C} (-40\text{ °F}) \mid T_a: -40\text{ °C} (-40\text{ °F})$

Опция заказа; диапазон рабочей температуры: **-40 до +200 °C (-40 до +392 °F)**



A0032024

23 Материал корпуса – сталь 316L; диапазон рабочей температуры:  $-40$  до  $+200$  °C ( $-40$  до  $+392$  °F)

P1	=	$T_p$ : $-40$ °C ( $-40$ °F)		$T_a$ : $+77$ °C ( $+171$ °F)
P2	=	$T_p$ : $+77$ °C ( $+171$ °F)		$T_a$ : $+77$ °C ( $+171$ °F)
P3	=	$T_p$ : $+200$ °C ( $+392$ °F)		$T_a$ : $+38$ °C ( $+100$ °F)
P4	=	$T_p$ : $+200$ °C ( $+392$ °F)		$T_a$ : $-40$ °C ( $-40$ °F)
P5	=	$T_p$ : $-40$ °C ( $-40$ °F)		$T_a$ : $-40$ °C ( $-40$ °F)

**Температура хранения**

- Прибор без ЖК-дисплея:  $-40$  до  $+90$  °C ( $-40$  до  $+194$  °F)
- С ЖК-дисплеем:  $-40$  до  $+85$  °C ( $-40$  до  $+185$  °F)

**Климатический класс** DIN EN 60068-2-38 (испытание Z/AD)

**Высота установки в соответствии с МЭК 61010-1, изд. 3**

- Как правило, до 2 000 м (6 600 фут) над уровнем моря
- Свыше 2 000 м (6 600 фут) при соблюдении следующих условий.
  - Сетевое напряжение < 35 В пост. тока
  - Источник питания, категория перенапряжения 1

**Степень защиты** Испытание согласно правилам МЭК 60529 и NEMA 250-2014

#### Корпус и присоединение к процессу

IP66/68, тип 4X/6P

(IP68: (1,83 мН<sub>2</sub>O в течение 24 ч))

#### Кабельные вводы

- Кабельное уплотнение M20, пластмасса, IP66/68, тип 4X/6P
- Кабельное уплотнение M20, никелированная латунь, IP66/68, тип 4X/6P
- Кабельное уплотнение M20, 316L, IP66/68, тип 4X/6P
- Резьба M20, IP66/68, тип 4X/6P
- Резьба G 1/2, IP66/68, тип 4X/6P
  - Если выбрана резьба G 1/2, то прибор поставляется со стандартной резьбой M20 и переходником на резьбу G 1/2 (см. прилагаемую документацию)
- Резьба NPT 1/2, IP66/68, тип 4X/6P
- Разъем HAN7D, 90 градусов, IP65 NEMA Type 4X
- Вилка M12
  - Если корпус закрыт, а соединительный кабель подключен: IP66/67, NEMA тип 4X
  - Если корпус открыт или соединительный кабель не подключен: IP20, NEMA тип 1

#### УВЕДОМЛЕНИЕ

**Разъемы M12 и HAN7D: ненадлежащий монтаж может привести к аннулированию класса защиты IP!**

- Степень защиты относится только к такому состоянию, при котором соединительный кабель подключен, а соединение плотно затянуто.
- Степень защиты действует только в том случае, если соединительный кабель соответствует классу защиты IP67 NEMA, тип 4X.
- Классы защиты IP действуют только при наличии защитной заглушки или подсоединенного кабеля.

**Вибростойкость** DIN EN 60068-2-64/МЭК 60068-2-64 при частоте 5 до 2 000 Hz:  $1,5$  (м/с<sup>2</sup>)<sup>2</sup>/Гц

**Электромагнитная совместимость (ЭМС)**

- Электромагнитная совместимость соответствует стандартам серии EN 61326 и рекомендациям NAMUR по ЭМС (NE21)
- Требования стандарта EN 61326-3 для функции обеспечения безопасности (SIL) выполнены
- Максимальная погрешность измерения при испытании на ЭМС: < 0,5 % от диапазона.

Более подробные сведения приведены в Декларации соответствия требованиям ЕС.

**Параметры технологического процесса****Диапазон рабочего давления****⚠ ОСТОРОЖНО**

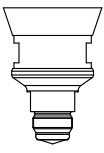
**Максимально допустимое давление для прибора зависит от компонента с наименьшим номинальным давлением (компоненты: присоединение к процессу, дополнительные установленные компоненты или аксессуары).**

- ▶ Эксплуатируйте прибор только в пределах допустимых значений, указанных для компонентов!
- ▶ МРД (максимальное рабочее давление): МРД указано на заводской табличке. Это значение относится к исходной базовой температуре +20 °C (+68 °F) и может воздействовать на прибор в течение неограниченного времени. Обратите внимание на зависимость МРД от температуры. Значения давления, допустимые при более высокой температуре для фланцев, см. в стандартах EN 1092-1 (в отношении температурной стабильности материалы 1.4435 и 1.4404 относятся к одной группе в соответствии со стандартом EN 1092-1; химический состав двух материалов может быть идентичным), ASME B16.5, JIS B2220 (в каждом случае действует новейшая версия стандарта). Данные МРД, которые отличаются от этих правил, приведены в соответствующих разделах технического описания.
- ▶ В директиве для оборудования, работающего под давлением (2014/68/EU), используется аббревиатура **PS**. Это соответствует максимальному рабочему давлению (МРД) прибора.

В следующих таблицах отражены зависимости между материалом уплотнения, диапазоном рабочей температуры ( $T_p$ ) и рабочего давления для каждого присоединения к процессу, которое может быть выбрано для используемой антенны.

**Встроенная антенна, PEEK, 20 мм (0,75 дюйм)**

*Присоединение к процессу M24 с технологическим переходником, из группы «Прилагаемые аксессуары»*

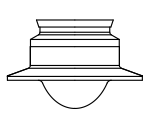
	Уплотнение	$T_p$	Диапазон рабочего давления
 A0048027	FKM Viton GLT	-40 до +150 °C (-40 до +302 °F)	-1 до 20 бар (-14,5 до 290 фунт/кв. дюйм)
	FKM Viton GLT	-40 до +200 °C (-40 до +392 °F)	-1 до 20 бар (-14,5 до 290 фунт/кв. дюйм)
	EPDM	-40 до +150 °C (-40 до +302 °F)	-1 до 20 бар (-14,5 до 290 фунт/кв. дюйм)
	FFKM Kalrez	-20 до +150 °C (-4 до +302 °F)	-1 до 20 бар (-14,5 до 290 фунт/кв. дюйм)
	FFKM Kalrez	-20 до +200 °C (-4 до +392 °F)	-1 до 20 бар (-14,5 до 290 фунт/кв. дюйм)



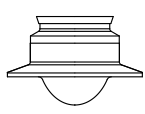
При наличии сертификата CRN диапазон давления может быть ограничен более жестко.

**Плакированная материалом PTFE антенна, монтируемая заподлицо 50 мм (2 дюйм)**

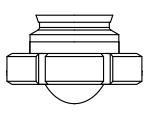
Присоединение к процессу Tri-Clamp DN51 (2 дюйма) ISO 2852

	Уплотнение	T <sub>p</sub>	Диапазон рабочего давления
 A0047838	Плакирование материалом PTFE	-40 до +150 °C (-40 до +302 °F)	-1 до 16 бар (-14,5 до 232 фунт/кв. дюйм)
	Плакирование материалом PTFE	-40 до +200 °C (-40 до +392 °F)	-1 до 16 бар (-14,5 до 232 фунт/кв. дюйм)

Присоединение к процессу Tri-Clamp DN70-76.1 (3 дюйма) ISO 2852

	Уплотнение	T <sub>p</sub>	Диапазон рабочего давления
 A0047838	Плакирование материалом PTFE	-40 до +150 °C (-40 до +302 °F)	-1 до 14 бар (-14,5 до 203 фунт/кв. дюйм)
	Плакирование материалом PTFE	-40 до +200 °C (-40 до +392 °F)	-1 до 14 бар (-14,5 до 203 фунт/кв. дюйм)

Присоединение к процессу – шлицевая гайка DIN 11851 DN50 PN25


	Уплотнение	T <sub>p</sub>	Диапазон рабочего давления
 A0050063	Плакирование материалом PTFE	-40 до +150 °C (-40 до +302 °F)	-1 до 25 бар (-14,5 до 362,6 фунт/кв. дюйм)
	Плакирование материалом PTFE	-40 до +200 °C (-40 до +392 °F)	-1 до 25 бар (-14,5 до 362,6 фунт/кв. дюйм)



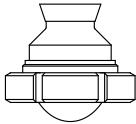
При наличии сертификата CRN диапазон давления может быть ограничен более жестко.

**Плакированная материалом PTFE антенна, монтируемая заподлицо, 80 мм (3 дюйм)**

Присоединение к процессу Tri-Clamp DN101.6 (4 дюйма) ISO 2852

	Уплотнение	T <sub>p</sub>	Диапазон рабочего давления
 A0047826	Плакирование материалом PTFE	-40 до +150 °C (-40 до +302 °F)	-1 до 14 бар (-14,5 до 203 фунт/кв. дюйм)
	Плакирование материалом PTFE	-40 до +200 °C (-40 до +392 °F)	-1 до 14 бар (-14,5 до 203 фунт/кв. дюйм)

## Присоединение к процессу – шлицевая гайка DIN 11851 DN80 PN25

	Уплотнение	T <sub>p</sub>	Диапазон рабочего давления
 A0047825	Плакирование материалом PTFE	-40 до +150 °C (-40 до +302 °F)	-1 до 25 бар (-14,5 до 362,6 фунт/кв. дюйм)
	Плакирование материалом PTFE	-40 до +200 °C (-40 до +392 °F)	-1 до 25 бар (-14,5 до 362,6 фунт/кв. дюйм)



При наличии сертификата CRN диапазон давления может быть ограничен более жестко.

## Диэлектрическая постоянная

## Для жидкостей

$$\epsilon_r \geq 1,2$$

По вопросам применения прибора для измерения в технологических средах с диэлектрической постоянной меньше указанной обращайтесь в компанию Endress+Hauser.

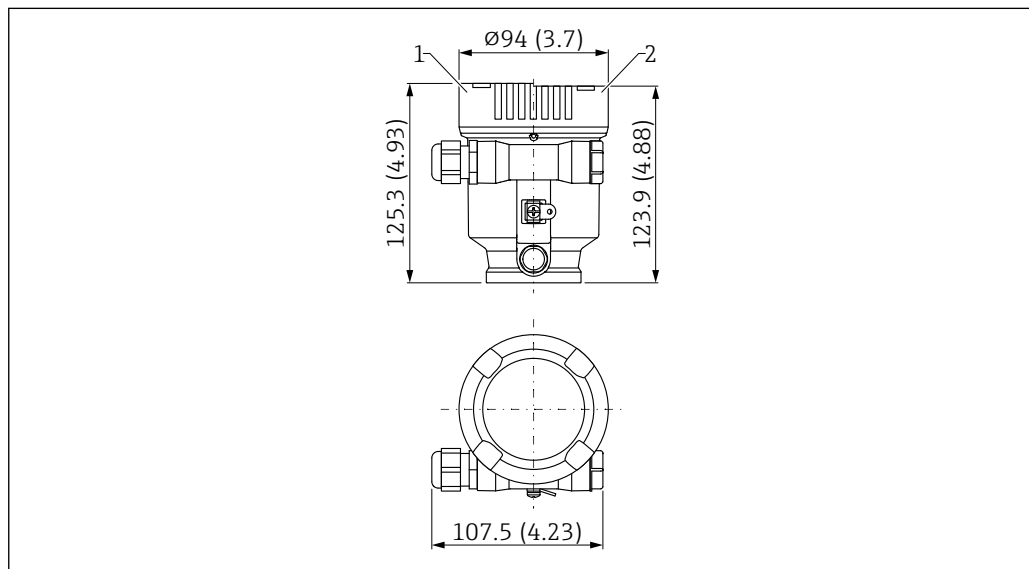
## Механическая конструкция

## Размеры



Для получения общих размеров следует сложить размеры отдельных компонентов.

## Пластмассовый однокамерный корпус

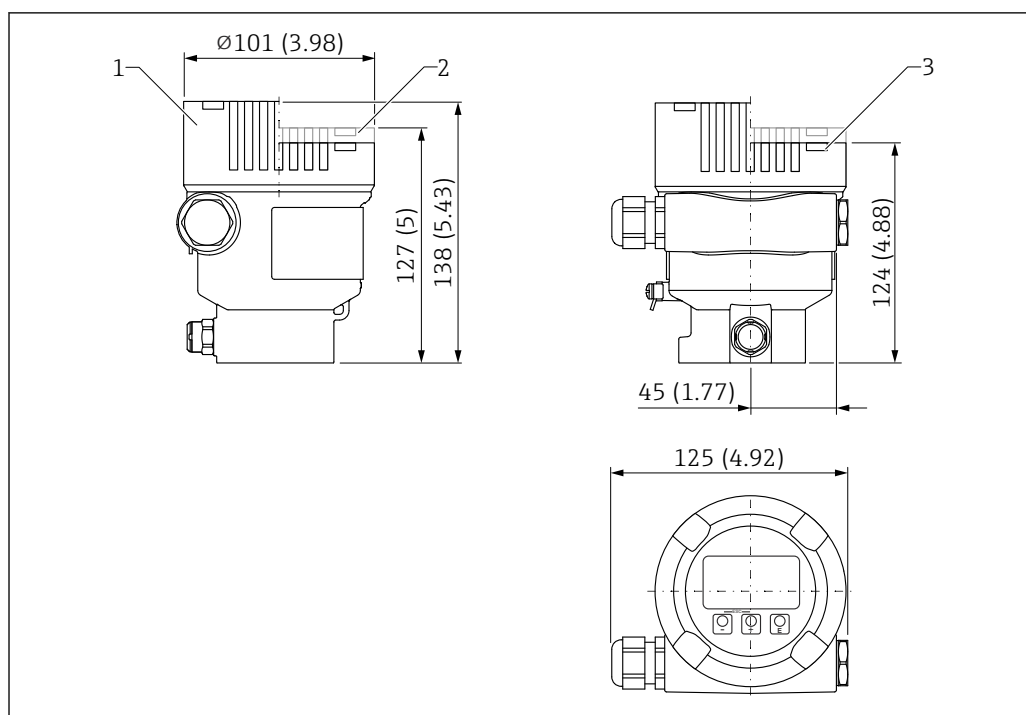


24 Размеры однокамерного корпуса из пластмассы (PBT)

- 1 Высота с крышкой с пластмассовым смотровым окном
- 2 Крышка без смотрового окна

A0048768

## Алюминиевый однокамерный корпус

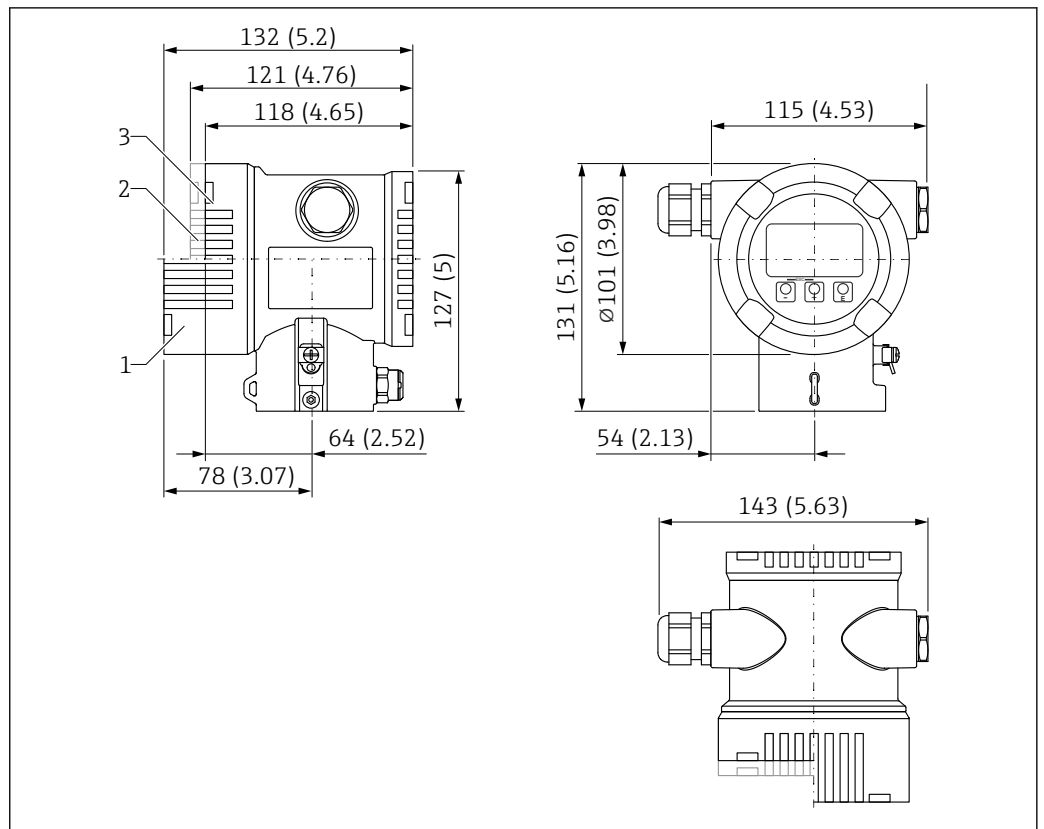


A0038380

25 Размеры алюминиевого однокамерного корпуса

- 1 Высота с крышкой со стеклянным смотровым окном (приборы категории Ex d и взрывобезопасное исполнение для пылевоздушных смесей)
- 2 Высота с крышкой с пластмассовым смотровым окном
- 3 Крышка без смотрового окна

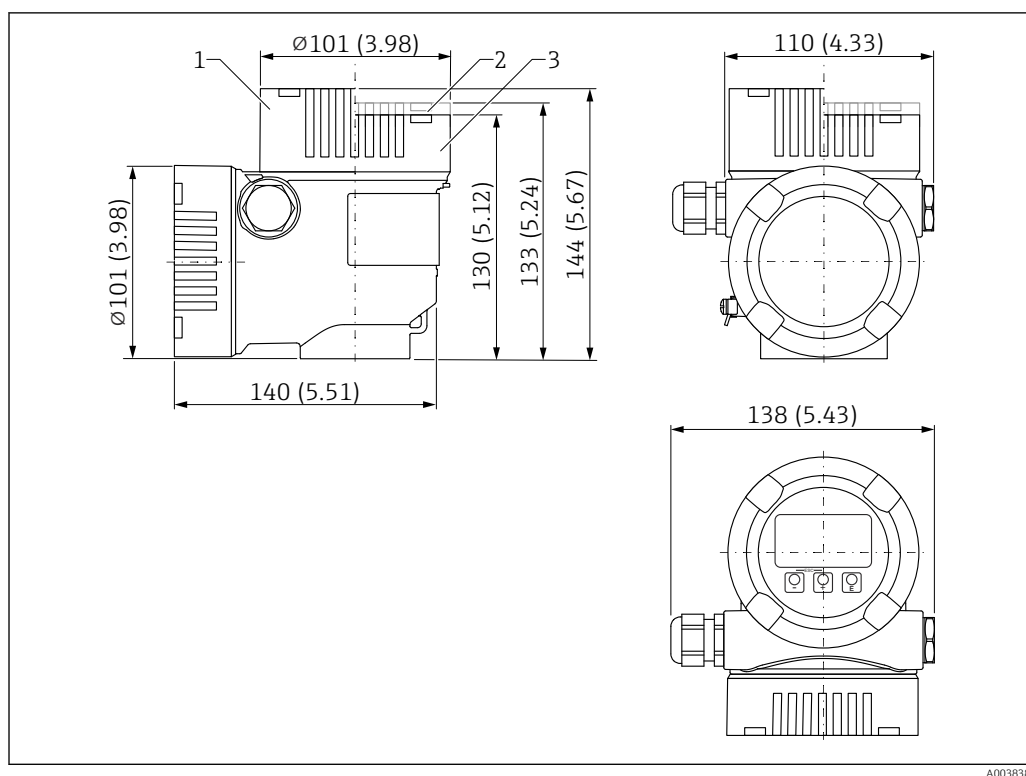
Двухкамерный корпус



26 Размеры двухкамерного корпуса

- 1 Высота с крышкой со стеклянным смотровым окном (приборы категории Ex d и взрывобезопасное исполнение для пылевоздушных смесей)
- 2 Высота с крышкой с пластмассовым смотровым окном
- 3 Крышка без смотрового окна

## Двухкамерный корпус L-образной формы

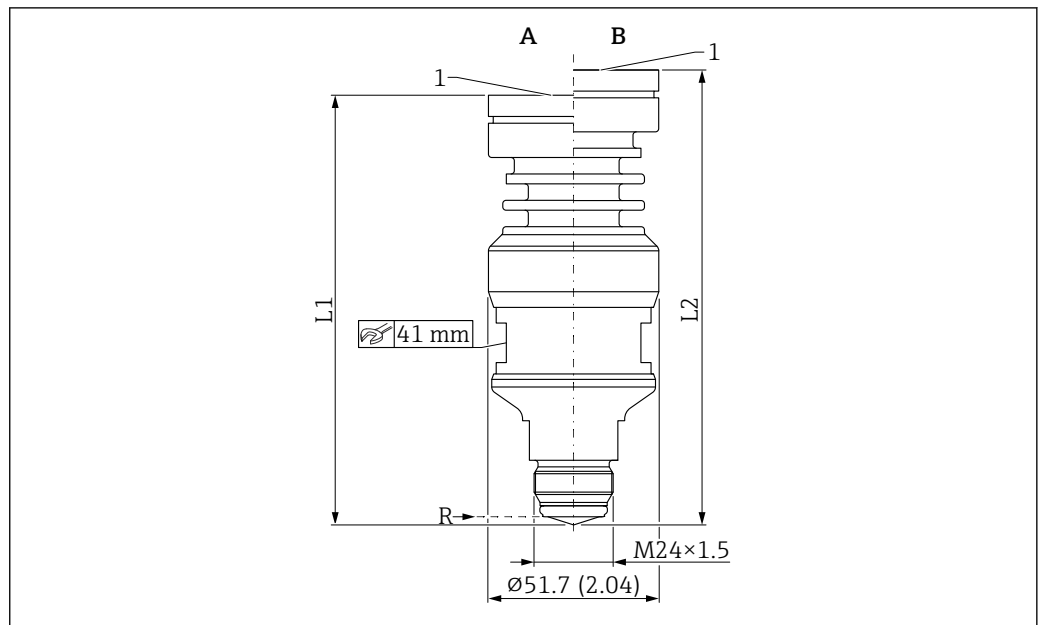


27 Размеры двухкамерного корпуса L-образной формы

- 1 Высота с крышкой со стеклянным смотровым окном (приборы категории Ex d и взрывобезопасное исполнение для пылевоздушных смесей)
- 2 Высота с крышкой с пластмассовым смотровым окном
- 3 Крышка без смотрового окна



Встроенная антенна, PEEK, 20 мм/M24 × 1,5



A0046492

28 Размеры встроенной антенны, PEEK, 20 мм/M24 × 1,5. Единица измерения мм (дюйм)

A Исполнение для рабочей температуры ≤ 150 °C (302 °F)

B Исполнение для рабочей температуры ≤ 200 °C (392 °F)

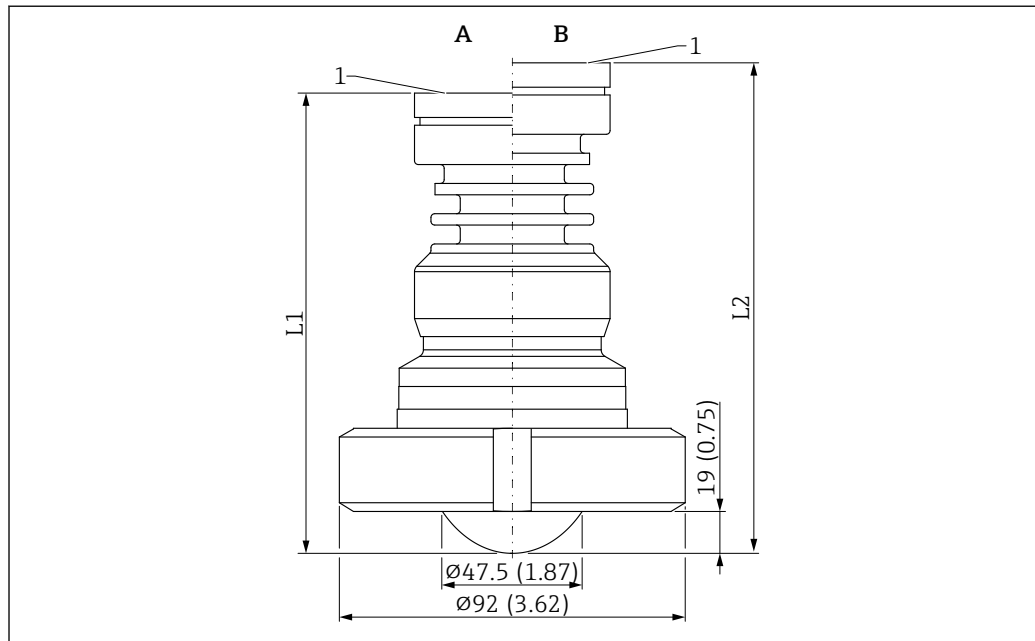
R Контрольная точка измерения

1 Нижний край корпуса

L1 127 мм (5,00 дюйм); исполнение с сертификатом Ex d или XP +5 мм (+0,20 дюйм)

L2 139 мм (5,47 дюйм); исполнение с сертификатом Ex d или XP +5 мм (+0,20 дюйм)

Плакированная материалом PTFE антенна, монтируемая заподлицо, 50 мм (2 дюйм),  
шлицевая гайка DIN 11851



A0046496

29 Размеры плакированной материалом PTFE антенны, монтируемой заподлицо, 50 мм (2 дюйм),  
шлицевая гайка DIN 11851. Единица измерения мм (дюйм)

A Исполнение для рабочей температуры  $\leq 150$  °C (302 °F)

B Исполнение для рабочей температуры  $\leq 200$  °C (392 °F)

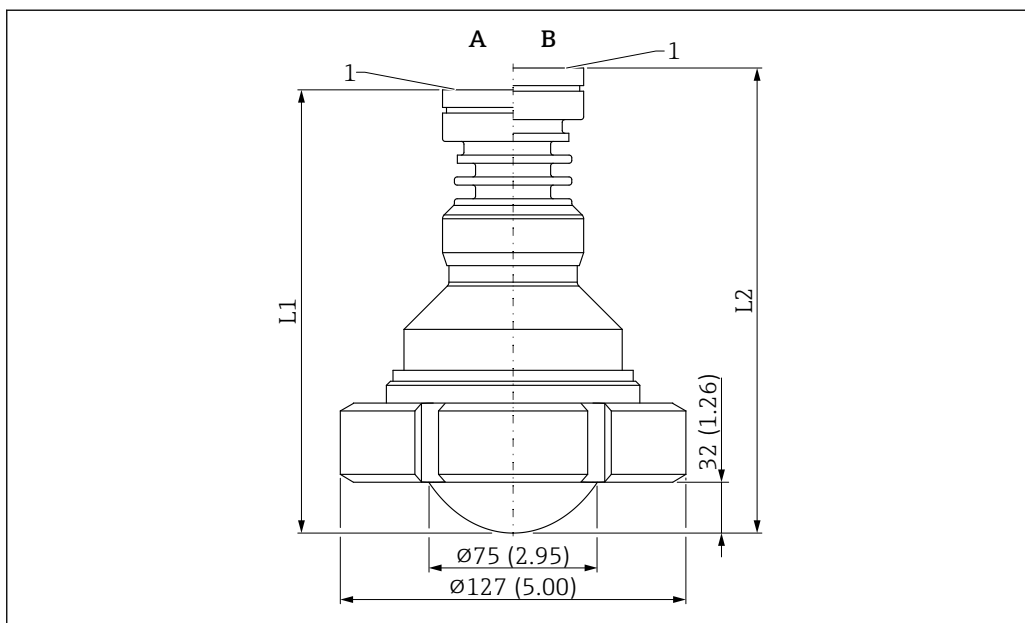
R Контрольная точка измерения

1 Нижний край корпуса

L1 118 мм (4,65 дюйм); исполнение с сертификатом Ex d или XP +5 мм (+0,20 дюйм)

L2 130 мм (5,12 дюйм); исполнение с сертификатом Ex d или XP +5 мм (+0,20 дюйм)

Плакированная материалом PTFE антенна, монтируемая заподлицо, 80 мм (3 дюйм), шлицевая гайка DIN 11851



30 Размеры плакированной материалом PTFE антенны, монтируемой заподлицо, 80 мм (3 дюйм), шлицевая гайка DIN 11851. Единица измерения мм (дюйм)

A Исполнение для рабочей температуры  $\leq 150\text{ }^{\circ}\text{C}$  (302  $^{\circ}\text{F}$ )

B Исполнение для рабочей температуры  $\leq 200\text{ }^{\circ}\text{C}$  (392  $^{\circ}\text{F}$ )

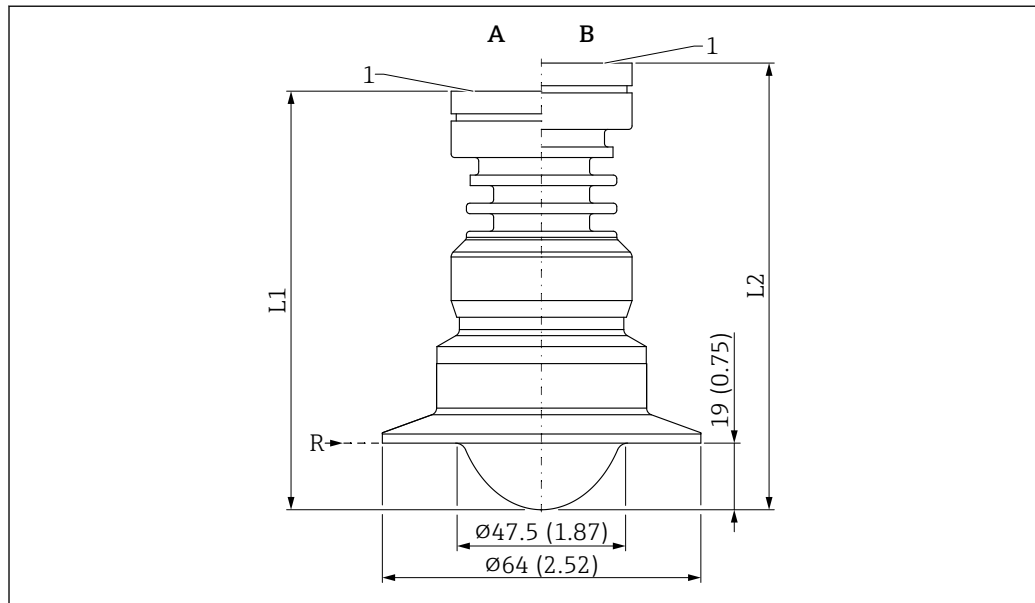
R Контрольная точка измерения

1 Нижний край корпуса

L1 159 мм (6,26 дюйм); исполнение с сертификатом Ex d или XP +5 мм (+0,20 дюйм)

L2 171 мм (6,73 дюйм); исполнение с сертификатом Ex d или XP +5 мм (+0,20 дюйм)

Антенна, плакированная материалом PTFE, монтируемая заподлицо, 50 мм (2 дюйм), с соединением Tri-Clamp DN40-51 (2 дюйма) ISO 2852



31 Размеры антенны, плакированной материалом PTFE, монтируемой заподлицо, 50 мм (2 дюйм), с соединением Tri-Clamp DN51 (2 дюйма) ISO 2852. Единица измерения мм (дюйм)

A Исполнение для рабочей температуры  $\leq 150$  °C (302 °F)

B Исполнение для рабочей температуры  $\leq 200$  °C (392 °F)

R Контрольная точка измерения

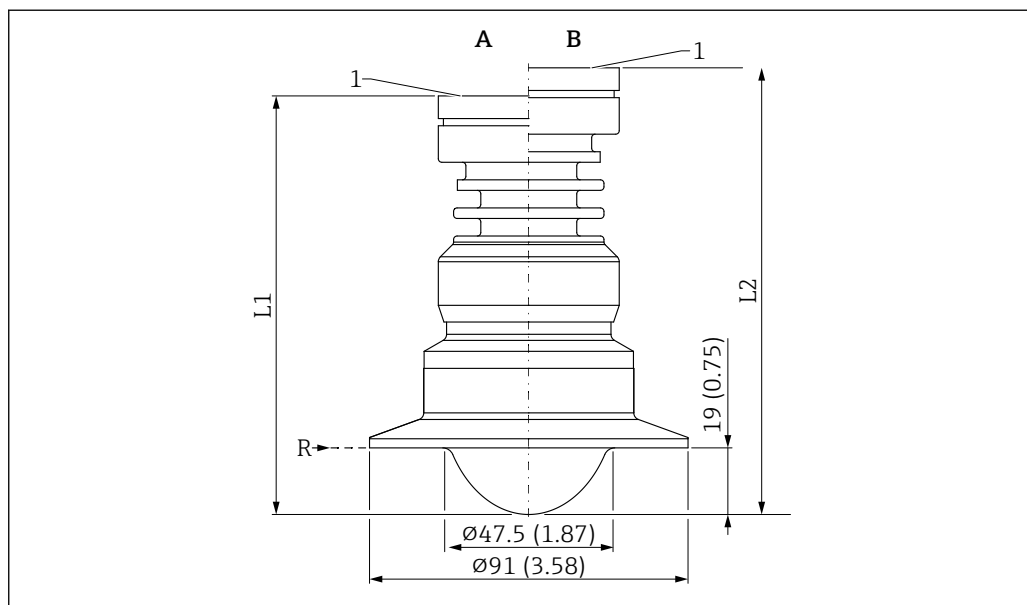
1 Нижний край корпуса

L1 116 мм (4,57 дюйм); исполнение с сертификатом Ex d или XP +5 мм (+0,20 дюйм)

L2 128 мм (5,04 дюйм); исполнение с сертификатом Ex d или XP +5 мм (+0,20 дюйм)

**i** Присоединение к процессу пригодно для следующих условий.  
Номинальный диаметр DN51 и внутренний диаметр трубопровода 48,6 мм (1,91 дюйм)

Антенна, плакированная материалом PTFE, монтируемая заподлицо, 50 мм (2 дюйм), с соединением Tri-Clamp DN70-76.1 (3 дюйма) ISO 2852



32 Размеры антенны, плакированной материалом PTFE, монтируемой заподлицо, 50 мм (2 дюйм), с соединением Tri-Clamp DN70-76.1 (3 дюйма) ISO 2852. Единица измерения мм (дюйм)

A Исполнение для рабочей температуры  $\leq 150\text{ }^{\circ}\text{C}$  (302  $^{\circ}\text{F}$ )

B Исполнение для рабочей температуры  $\leq 200\text{ }^{\circ}\text{C}$  (392  $^{\circ}\text{F}$ )

R Контрольная точка измерения

1 Нижний край корпуса

L1 116 мм (4,57 дюйм); исполнение с сертификатом Ex d или XP +5 мм (+0,20 дюйм)

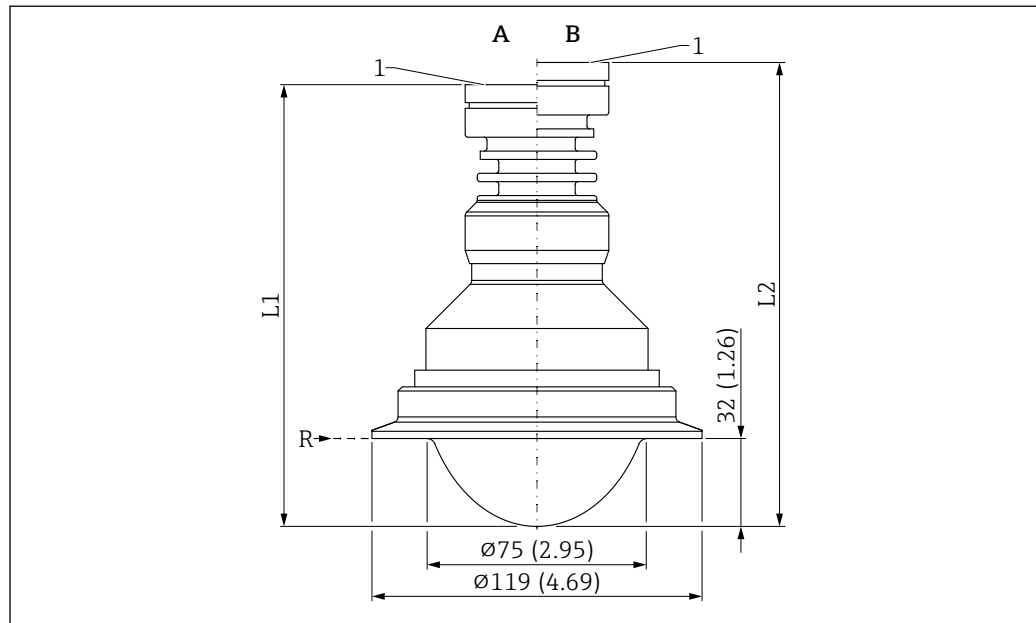
L2 128 мм (5,04 дюйм); исполнение с сертификатом Ex d или XP +5 мм (+0,20 дюйм)



Присоединение к процессу пригодно для следующих условий.

- Номинальный диаметр DN70 при внутреннем диаметре трубопровода 66,8 мм (2,63 дюйм)
- Номинальный диаметр DN76.1 при внутреннем диаметре трубопровода 72,9 мм (2,87 дюйм)

Антенна, плакированная материалом PTFE, монтируемая заподлицо, 80 мм (3 дюйм), с соединением Tri-Clamp DN101.6 (4 дюйма) ISO 2852



33 Размеры антенны, плакированной материалом PTFE, монтируемой заподлицо, 80 мм (3 дюйм), с соединением Tri-Clamp DN101.6 (4 дюйма) ISO 2852. Единица измерения мм (дюйм)

A Исполнение для рабочей температуры  $\leq 150$  °C (302 °F)

B Исполнение для рабочей температуры  $\leq 200$  °C (392 °F)

R Контрольная точка измерения

1 Нижний край корпуса

L1 155 мм (6,10 дюйм); исполнение с сертификатом Ex d или XP +5 мм (+0,20 дюйм)

L2 167 мм (6,57 дюйм); исполнение с сертификатом Ex d или XP +5 мм (+0,20 дюйм)

**i** Присоединение к процессу пригодно для следующих условий.  
Номинальный диаметр DN101.6 при внутреннем диаметре трубопровода 97,6 мм (3,84 дюйм)

## Масса

**i** Для получения общей массы следует сложить значения массы отдельных компонентов.

### Корпус

Масса, включая массу электроники и дисплея.

#### Однокамерный корпус

- Пластмасса: 0,8 кг (1,76 фунт)
- Алюминий: 1,1 кг (2,43 фунт)

#### Двухкамерный корпус

- Алюминий: 1,4 кг (3,09 фунт)
- Нержавеющая сталь: 3,3 кг (7,28 фунт)

#### Двухкамерный корпус L-образной формы

1,7 кг (3,75 фунт)

### Антенна и переходник присоединения к процессу

**i** Масса фланца (из стали 316/316L) зависит от выбранного стандарта и типа уплотняемой поверхности.

Подробные сведения см. в документе TI00426F или в соответствующем стандарте.

**i** В качестве значения массы указана масса наиболее тяжелого исполнения.

#### Встроенная антенна, РЕЕК, 20 мм (0,75 дюйм)

1,2 кг (2,65 фунт)

**Плакированная материалом PTFE антенна, монтируемая заподлицо, 50 мм (2 дюйм)**  
2,2 кг (4,85 фунт) для присоединения к процессу с шлицевой гайкой DIN 11851

**Плакированная материалом PTFE антенна, монтируемая заподлицо, 80 мм (3 дюйм)**  
3,4 кг (7,50 фунт) для присоединения к процессу с шлицевой гайкой DIN 11851

---

## Материалы

### Материалы, не контактирующие с технологической средой

#### *Пластмассовый корпус*

- Корпус: PBT/PC
- Глухая крышка: PBT/PC
- Прозрачная крышка: PA12
- Крышка со смотровым окном: PBT/PC и PC
- Уплотнение крышки: EPDM
- Соединение для выравнивания потенциалов: сталь 316L
- Уплотнение под соединением для выравнивания потенциалов: EPDM
- Вилка: PBT-GF30-FR
- Кабельное уплотнение M20: PA
- Уплотнение вилки и кабельного уплотнения: EPDM
- Резьбовой переходник в качестве замены для кабельного уплотнения: PA66-GF30
- Заводская табличка: полимерная пленка
- Табличка с маркировкой: полимерная фольга, металл или материал, предоставляемый заказчиком

#### *Алюминиевый корпус с покрытием*

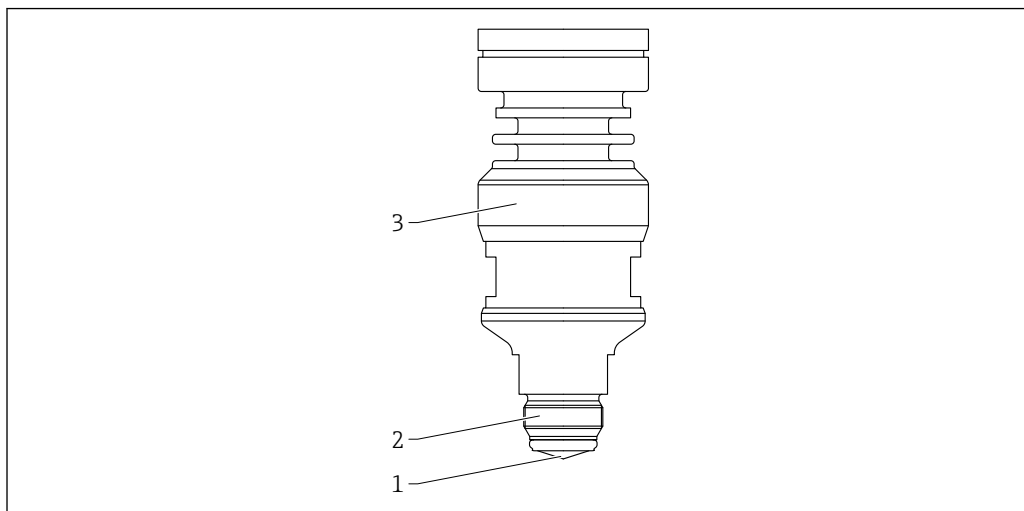
- Корпус: алюминий EN AC 44300
- Крышка: алюминий EN AC 44300
- Крышка со смотровым окном: алюминий EN AC 44300, синтетическое стекло PC Lexan 943A  
Опционально возможна поставка крышки со смотровым окном из поликарбоната. Для приборов, предназначенных для эксплуатации в зонах Ex d, смотровое стекло изготавливается из боросиликата.
- Материал уплотнения крышки: HNBR
- Материалы уплотнения крышки: FVMQ (только для низкотемпературного исполнения)
- Заводская табличка: полимерная пленка
- Табличка с маркировкой: полимерная фольга, нержавеющая сталь или материал, предоставленный заказчиком
- Кабельные уплотнения M20: различные материалы на выбор (нержавеющая сталь, никелированная латунь, полиамид)

#### *Литой корпус из нержавеющей стали*

- Корпус: нержавеющая сталь AISI 316L (1.4409)
- Крышка: AISI 316L (1.4409)
- Материалы уплотнения крышки: FVMQ (только в низкотемпературном исполнении)
- Уплотнительный материал крышки: HNBR
- Заводская табличка: нержавеющая сталь 316L
- Табличка с маркировкой: полимерная фольга, нержавеющая сталь или материал, предоставляемый заказчиком
- Кабельные уплотнения M20: материал на выбор (нержавеющая сталь, никелированная латунь, полиамид)

**Материалы, контактирующие с технологической средой**

Встроенная антенна, PEEK, 20 мм/M24 × 1,5

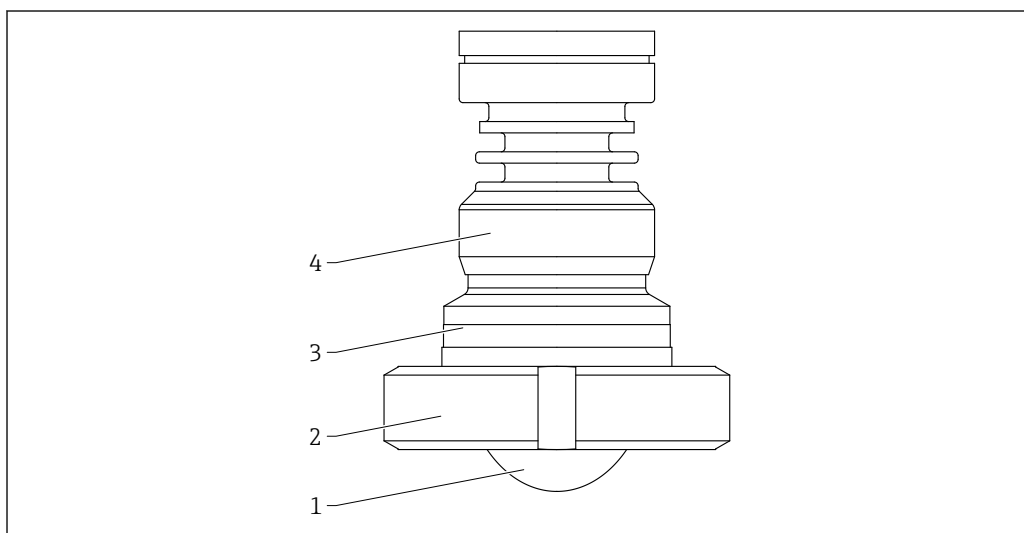


A0046101

34 *Материал; встроенная антенна, PEEK, 20 мм/M24 × 1,5*

- 1 Антенна: PEEK, материал уплотнения можно выбрать (опция заказа)
- 2 Присоединение к процессу: 316L/1.4404
- 3 Переходник корпуса: 316L/1.4404

Антенна с плакированием, монтируемая заподлицо, 50 мм (2 дюйм), шлицевая гайка DIN 11851



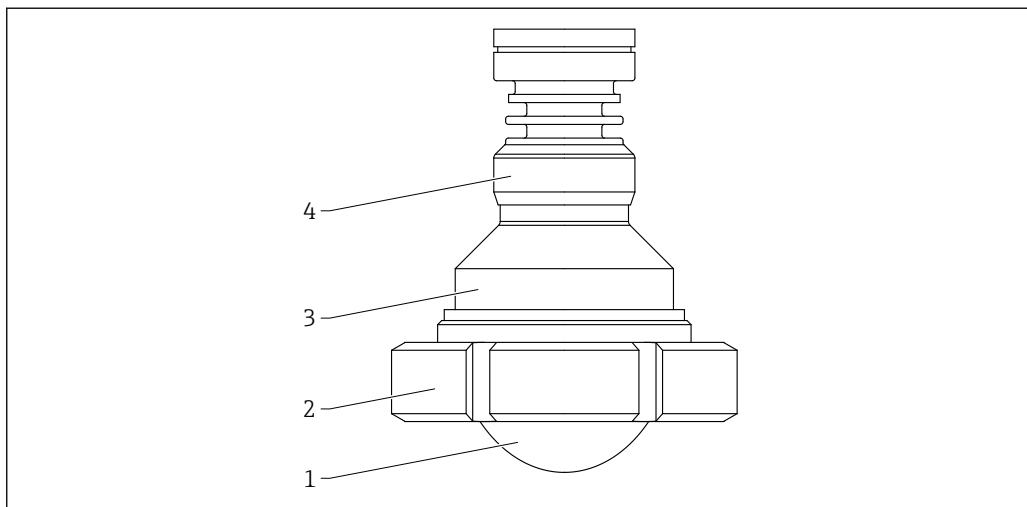
A0046619

35 *Материал; антенна с плакированием, монтируемая заподлицо, 50 мм (2 дюйм), шлицевая гайка DIN 11851*

- 1 Антенна: PTFE, материал уплотнения – плакирование из PTFE
- 2 Шлицевая гайка DIN 11851: сталь 304L/1.4307
- 3 Переходник антенны: 316L/1.4404
- 4 Переходник корпуса: 316L/1.4404



Антенна с плакированием, монтируемая заподлицо, 80 мм (3 дюйм), шлицевая гайка DIN 11851

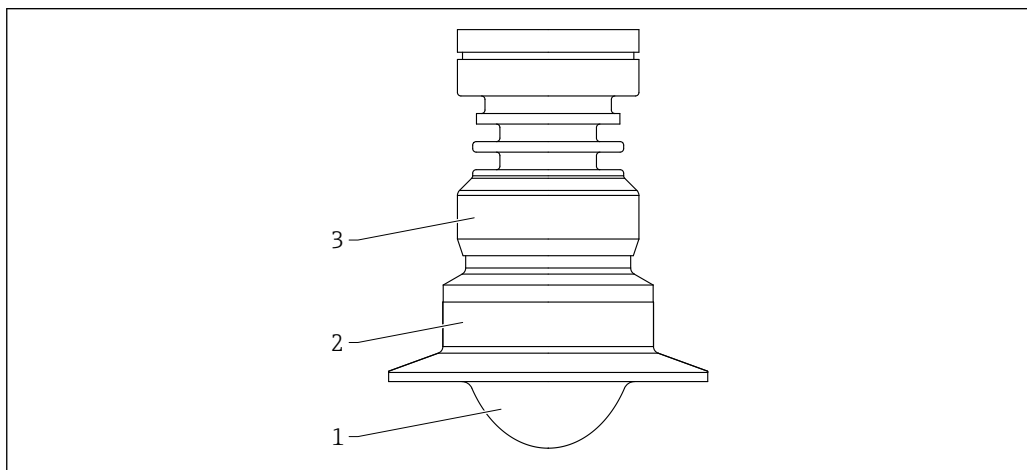


A0046620

36 *Материал; антенна с плакированием, монтируемая заподлицо, 80 мм (3 дюйм), шлицевая гайка DIN 11851. Единица измерения мм (дюйм)*

- 1 Антенна: PTFE, материал уплотнения – плакирование из PTFE
- 2 Шлицевая гайка DIN 11851: сталь 304L/1.4307
- 3 Переходник антенны: 316L/1.4404
- 4 Переходник корпуса: 316L/1.4404

Антенна с плакированием из материала PTFE, монтируемая заподлицо, 50 мм (2 дюйм), с соединением Tri-Clamp ISO 2852

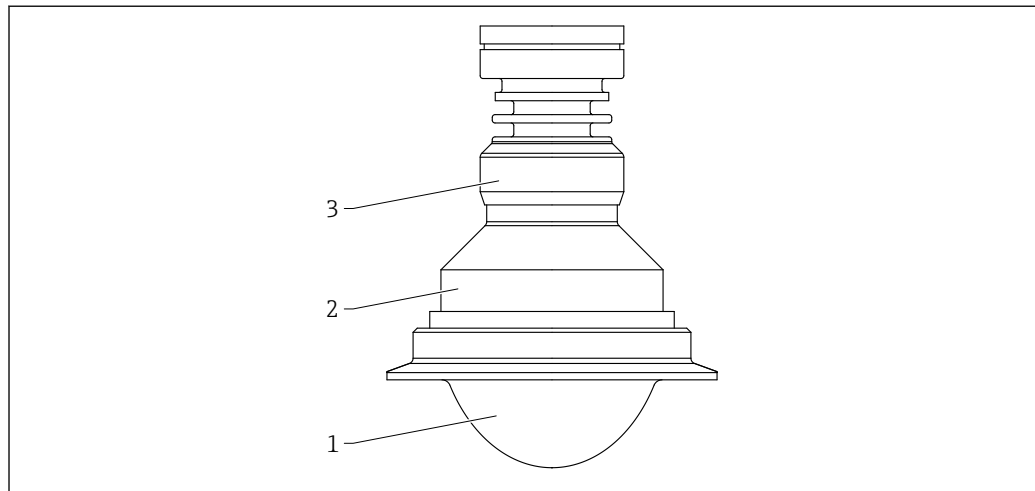


A0046607

37 *Материал; антенна с плакированием из материала PTFE, монтируемая заподлицо, 50 мм (2 дюйм), с соединением Tri-Clamp ISO 2852. Единица измерения мм (дюйм)*

- 1 Антенна: PTFE, материал уплотнения – плакирование из PTFE
- 2 Переходник антенны: 316L/1.4404
- 3 Переходник корпуса: 316L/1.4404

Антенна с плакированием из материала PTFE, монтируемая заподлицо, 80 мм (3 дюйм), с соединением Tri-Clamp ISO 2852



A0046608

38 *Материал; антенна с плакированием из материала PTFE, монтируемая заподлицо, 80 мм (3 дюйм), с соединением Tri-Clamp ISO 2852*

- 1 Антенна: PTFE, материал уплотнения – плакирование из PTFE
- 2 Переходник антенны: 316L/1.4404
- 3 Переходник корпуса: 316L/1.4404

## Управление

### Принцип управления

**Принцип управления структурой меню, ориентированного на оператора для выполнения пользовательских задач**

- Руководство
- Диагностика
- Применение
- Система

### **Быстрый и безопасный ввод в эксплуатацию**

- Интерактивный мастер с графическим пользовательским интерфейсом для пошагового ввода в эксплуатацию с помощью ПО FieldCare, DeviceCare или программ сторонней разработки на основе технологий DTM, AMS и PDM – либо посредством приложения SmartBlue
- Комментированная навигация по меню с краткими пояснениями в отношении функций отдельных параметров
- Стандартизованное управление непосредственно на приборе и с помощью управляющего ПО

### **Встроенный модуль памяти данных HistoROM**

- Принятие конфигурации данных при замене модулей электроники
- Запись до 100 сообщений о событиях в системе прибора

### **Эффективная диагностика повышает эксплуатационную готовность измерительной системы**

- Текстовые сообщения с рекомендациями по устранению неполадок
- Разнообразные возможности моделирования

### **Bluetooth (опционально встраивается в локальный дисплей)**

- Быстрая и простая настройка с помощью приложения SmartBlue или ПК с установленной программой DeviceCare версии 1.07.05 либо более совершенной версии, или посредством коммуникатора FieldXpert SMT70
- Дополнительные инструменты и переходники не требуются.
- Передача зашифрованных данных через одно соединение по схеме «точка-точка» (испытано Институтом Фраунгофера) и защита связи через беспроводной интерфейс Bluetooth® с помощью пароля

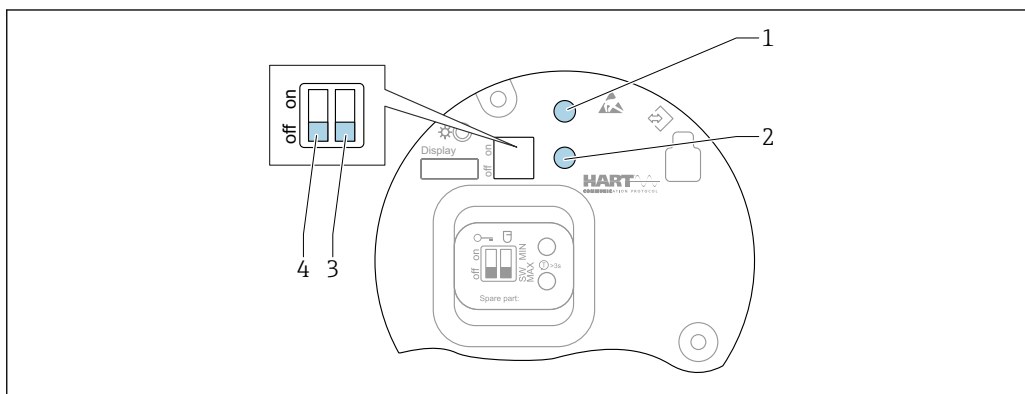
## Языки

### Языки управления

- Опция **English** (если другие языки не заказаны, то на заводе устанавливается язык опция **English**)
- Deutsch
- Français
- Español
- Italiano
- Nederlands
- Portuguesa
- Polski
- русский язык (Russian)
- Türkçe
- 中文 (Chinese)
- 日本語 (Japanese)
- 한국어 (Korean)
- tiếng Việt (Vietnamese)
- čeština (Czech)
- Svenska

## Локальное управление

### Кнопки управления и DIP-переключатели на электронной вставке



A0046129

#### 39 Кнопки управления и DIP-переключатели на электронной вставке

- 1 Кнопка управления для сброса пароля (используемого для входа в систему через интерфейс Bluetooth, а также для уровня доступа Техническое обслуживание)
- 1+2 Кнопки управления для сброса параметров прибора (в состоянии на момент поставки)
- 2 Кнопка управления II (только для сброса на заводские настройки)
- 3 DIP-переключатель для тока аварийного сигнала
- 4 DIP-переключатель для блокирования и разблокирования прибора

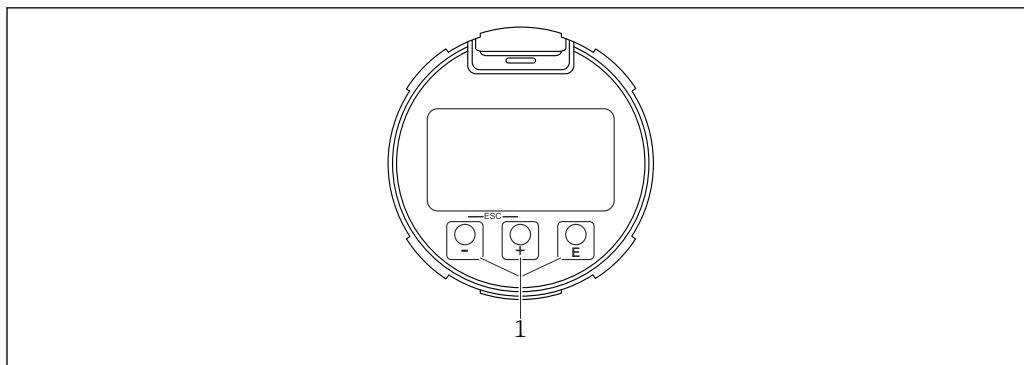
**i** Настройка, выполняемая DIP-переключателями на электронной вставке, приоритетна по сравнению с настройкой, выполняемой другими средствами управления (например, ПО FieldCare/DeviceCare).

## Локальный дисплей

### Дисплей прибора (опционально)

#### Функции

- Отображение измеренных значений, а также сообщений о неисправностях и уведомительных сообщений
- При обнаружении ошибки цвет подсветки дисплея меняется с зеленого на красный.
- Чтобы упростить управление, дисплей прибора можно снять.



40 Графический дисплей с оптическими кнопками управления (1)

A0039284

Дистанционное управление По протоколу HART


Через сервисный интерфейс (CDI)

Управление через беспроводную технологию Bluetooth® (опционально)

Предварительные условия

- Измерительный прибор с дисплеем, который оснащен модулем Bluetooth
- Смартфон или планшет с приложением SmartBlue, разработанным компанией Endress+Hauser, или ПК с установленным ПО DeviceCare версии 1.07.05 или более совершенной версии. Или коммунитор FieldXpert SMT70

Радиус действия подключения – до 25 м (82 фут). Радиус действия варьируется в зависимости от условий окружающей среды, например конфигурации строительных конструкций, стен и потолков.

 Кнопки управления на дисплее блокируются при подключении к прибору через интерфейс Bluetooth.

Интеграция в систему HART

Версия 7

Поддерживаемое программное обеспечение

Смартфон или планшет с приложением SmartBlue разработки Endress+Hauser, ПО DeviceCare начиная с версии 1.07.05, ПО FieldCare, DTM, AMS и PDM

Управление данными с помощью модуля HistoROM

При замене электронной вставки передача сохраненных данных осуществляется путем подключения модуля HistoROM.

Серийный номер прибора сохраняется в модуле HistoROM. Серийный номер электроники сохраняется в модуле электроники.

## Сертификаты и свидетельства

Те сертификаты и свидетельства, которые уже получены для изделия, перечислены в конфигураторе выбранного продукта на веб-сайте [www.endress.com](http://www.endress.com).

1. Выберите изделие с помощью фильтров и поля поиска.
2. Откройте страницу изделия.
3. Откройте вкладку **Конфигурация**.

Маркировка CE

Измерительная система соответствует юридическим требованиям применимых директив ЕС. Эти требования, а также действующие стандарты перечислены в соответствующей декларации соответствия требованиям ЕС.

Нанесением маркировки CE изготовитель подтверждает успешное прохождение прибором всех испытаний.

**RoHS** Измерительная система соответствует требованиям Директивы по ограничению использования опасных веществ 2011/65/EU (RoHS 2) и Директивы (EU) 2015/863 (RoHS 3).

**Маркировка RCM** Поставляемое изделие или измерительная система соответствует требованиям АСМА (Австралийского управления по коммуникациям и средствам массовой информации) в отношении целостности сети, функциональной совместимости, рабочих характеристик, а также норм в области здравоохранения и безопасности. В данном случае обеспечивается соответствие требованиям в отношении электромагнитной совместимости. На заводской табличке изделия нанесена маркировка RCM.



A0029561

**Сертификат взрывозащиты** При работе во взрывоопасных зонах необходимо соблюдать дополнительные инструкции по применению оборудования во взрывоопасных зонах. См. отдельный документ «Указания по технике безопасности» (XA) в комплекте поставки. Ссылка на применимый документ XA приведена на заводской табличке.

#### **Взрывозащищенные смартфоны и планшеты**

Во взрывоопасных зонах допускается использование только мобильных устройств с сертификатами взрывозащиты.

**Оборудование, работающее под давлением, допустимое давление ≤ 200 бар (2 900 фунт/кв. дюйм)** Приборы для измерения давления с фланцем и резьбовой бобышкой, корпус которых не находится под давлением, не подпадают под действие Директивы по оборудованию, работающему под давлением, независимо от максимального допустимого давления.

#### **Причины:**

Согласно статье 2, п. 5 Директивы ЕС 2014/68/EU, устройства для работы под давлением определяются как "устройства с рабочей функцией, имеющие корпуса, находящиеся под давлением".

Если прибор для измерения давления не имеет корпуса, находящегося под давлением (камеры высокого давления, которую можно определить как таковую), то, с точки зрения данной Директивы, он не является устройством для работы под давлением.

**Радиочастотный стандарт EN 302729** Приборы соответствуют радиочастотному стандарту для радарных уровнемеров (LPR), EN 302729. Приборы допущены для неограниченного использования внутри и снаружи закрытых резервуаров в странах ЕС и ЕАСТ. В качестве предварительного условия эти страны уже должны были внедрить данный стандарт.

Стандарт уже внедрен в перечисленных ниже странах.

Бельгия, Болгария, Германия, Дания, Эстония, Франция, Греция, Великобритания, Ирландия, Исландия, Италия, Лихтенштейн, Литва, Латвия, Мальта, Нидерланды, Норвегия, Австрия, Польша, Португалия, Румыния, Швеция, Швейцария, Словакия, Испания, Чехия и Кипр.

В остальных странах, отсутствующих в списке, ведется процесс внедрения.

Относительно эксплуатации приборов снаружи закрытых резервуаров необходимо учитывать следующее.

1. Монтаж должен выполняться квалифицированными опытными специалистами.
2. Антенна прибора должна быть установлена в фиксированном положении и направлена вертикально вниз.
3. Место монтажа должно находиться на расстоянии 4 км (2,49 мили) от астрономических станций, список которых приведен ниже, либо должно быть получено необходимое разрешение от соответствующих органов власти. Если прибор устанавливается в радиусе 4 до 40 км (2,49 до 24,86 мили) от одной из перечисленных станций, то высота его установки над землей не должна превышать 15 м (49 фут).

## Астрономические станции

Страна	Название станции	Широта	Долгота
Германия	Эффельсберг	50° 31' 32" северной широты	06° 53' 00" восточной долготы
Финляндия	Метсахови	60° 13' 04" северной широты	24° 23' 37" восточной долготы
	Туорла	60° 24' 56" северной широты	24° 26' 31" восточной долготы
Франция	Плато де Буре	44° 38' 01" северной широты	05° 54' 26" восточной долготы
	Флуарак	44° 50' 10" северной широты	00° 31' 37" северной широты
Великобритания	Кембридж	52° 09' 59" северной широты	00° 02' 20" восточной долготы
	Демхолл	53° 09' 22" северной широты	02° 32' 03" западной долготы
	Джодрелл-Бэнк	53° 14' 10" северной широты	02° 18' 26" западной долготы
	Нокин	52° 47' 24" северной широты	02° 59' 45" западной долготы
	Пикмир	53° 17' 18" северной широты	02° 26' 38" западной долготы
Италия	Медичина	44° 31' 14" северной широты	11° 38' 49" восточной долготы
	Ното	36° 52' 34" северной широты	14° 59' 21" восточной долготы
	Сардиния	39° 29' 50" северной широты	09° 14' 40" восточной долготы
Польша	Форт Скала, Краков	50° 03' 18" северной широты	19° 49' 36" восточной долготы
Россия	Дмитров	56° 26' 00" северной широты	37° 27' 00" восточной долготы
	Калязин	57° 13' 22" северной широты	37° 54' 01" восточной долготы
	Пушино	54° 49' 00" северной широты	37° 40' 00" восточной долготы
	Зеленчукская	43° 49' 53" северной широты	41° 35' 32" восточной долготы
Швеция	Онсала	57° 23' 45" северной широты	11° 55' 35" восточной долготы
Швейцария	Бляйен	47° 20' 26" северной широты	08° 06' 44" восточной долготы
Испания	Йебес	40° 31' 27" северной широты	03° 05' 22" западной долготы
	Робледо	40° 25' 38" северной широты	04° 14' 57" западной долготы
Венгрия	Пенк	47° 47' 22" северной широты	19° 16' 53" восточной долготы



В общем случае необходимо руководствоваться рекомендациями, приведенными в стандарте EN 302729.

### Радиочастотный стандарт EN 302372

Приборы соответствуют радиочастотному стандарту для радарных уровнемеров в резервуарах (TLPR) EN 302372 и сертифицированы для использования в закрытых резервуарах. При монтаже следует руководствоваться пунктами а-f Приложения Е к стандарту EN 302372.

### FCC

Описываемый прибор соответствует требованиям, изложенным в части 15 правил Федеральной комиссии связи. Прибор должен работать с соблюдением следующих двух условий: (1) прибор не должен создавать вредных помех и (2) прибор должен принимать все поступающие сигналы, включая те, которые могут стать причиной ненадлежащего рабочего состояния.

[Любые] изменения или модификации, явно не утвержденные стороной, ответственной за соответствие требованиям, могут повлечь за собой лишение пользователя прав на эксплуатацию данного прибора.

Приборы соответствуют требованиям свода федеральных правил Федеральной комиссии по связи, CFR 47, часть 15, разделы 15.205, 15.207, 15.209.

Кроме того, приборы соответствуют требованиям раздела 15.256. Если приборы используются в качестве радарных уровнемеров (LPR), то их монтаж должен выполняться квалифицированными специалистами и с ориентацией вертикально вниз. Кроме того, эти приборы запрещается устанавливать в радиусе 4 км (2,49 мили) от радиоастрономических станций, а в радиусе 40 км (24,86 мили) от таких станций высота установки прибора не должна превышать 15 м (49 фут) от земли.

**Прочие стандарты и директивы**

- EN 60529  
Степень защиты, обеспечиваемая корпусом (код IP)
- EN 61010-1  
Требования безопасности, предъявляемые к электрическому оборудованию для измерения, контроля и лабораторного применения
- МЭК/EN 61326  
Излучение помех в соответствии с требованиями А класса А; электромагнитная совместимость (требования ЭМС)
- NAMUR NE 21  
Электромагнитная совместимость (ЭМС) промышленного технологического и лабораторного контрольного оборудования
- NAMUR NE 43  
Стандартизация уровня сигнала аварийной информации цифровых преобразователей с аналоговым выходным сигналом
- NAMUR NE 53  
Программное обеспечение полевых приборов и устройств для обработки сигналов с цифровой электроникой
- NAMUR NE 107  
Систематизация состояния согласно рекомендациям NE 107
- NAMUR NE 131  
Требования, предъявляемые к полевым приборам для стандартных условий применения
- МЭК 61508  
Функциональная безопасность систем электрических, электронных, программируемых электронных, связанных с безопасностью

## Информация о заказе

Подробную информацию о заказе можно получить в ближайшей торговой организации [www.addresses.endress.com](http://www.addresses.endress.com) или в конфигураторе выбранного продукта на веб-сайте [www.endress.com](http://www.endress.com).

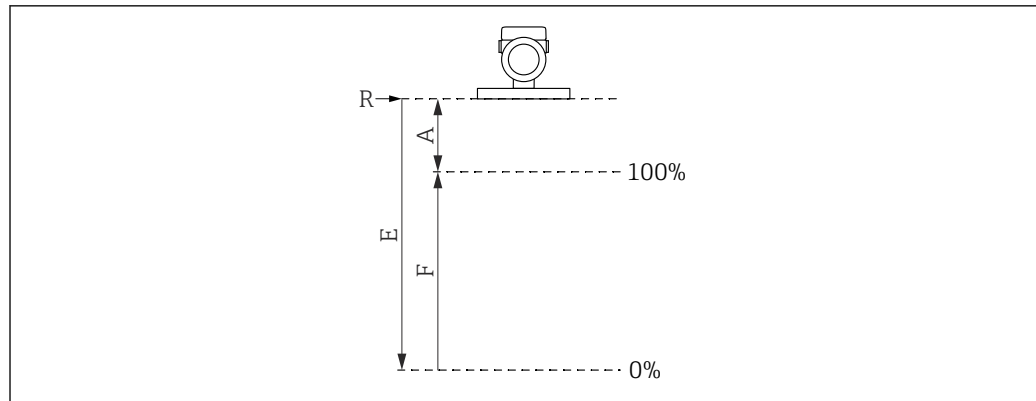
1. Выберите изделие с помощью фильтров и поля поиска.
2. Откройте страницу изделия.
3. Нажмите кнопку **Конфигурация**.

**Конфигуратор – инструмент для индивидуальной конфигурации продукта**

- Самые последние опции продукта
- В зависимости от прибора: прямой ввод специфической для измерительной точки информации, например, рабочего диапазона или языка настройки
- Автоматическая проверка совместимости опций
- Автоматическое формирование кода заказа и его расшифровка в формате PDF или Excel

**Калибровка****Сертификат заводской калибровки**

Точки протокола линеаризации равномерно распределены по диапазону измерения (0 до 100 %). Чтобы определить диапазон измерения, необходимо указать параметры Калибровка пустой емкости **E** и Калибровка полной емкости **F**. Если эта информация отсутствует, по умолчанию используются значения, зависящие от характеристик антенны.



A0032643

- R* Контрольная точка измерения  
*A* Минимальное расстояние между контрольной точкой *R* и отметкой 100%  
*E* Калибровка пустой емкости  
*F* Калибровка полной емкости

### Ограничения в отношении диапазона измерения

При выборе значений **E** и **F** необходимо учитывать следующие ограничения.

- Минимальное расстояние между контрольной точкой **R** и отметкой **100%**  
 $A \geq \text{длины антенны} + 200 \text{ мм (8 дюйм)}$   
 Минимальное значение: 400 мм (16 дюйм)
- Минимальный диапазон  
 $F \geq 400 \text{ мм (16 дюйм)}$
- Максимальное значение для параметра Калибровка пустой емкости  
 $E \leq 50 \text{ м (164 фут)}$



- Проверка линейности выполняется в стандартных рабочих условиях.
- Значения параметров Калибровка пустой емкости и Калибровка полной емкости используются только для создания протокола линеаризации. После его завершения эти значения сбрасываются на значения по умолчанию для данной антенны. Если необходимо установить значения, отличные от значений по умолчанию, это следует указать в заказе как опцию пользовательской калибровки для пустого/полного резервуара.

### Услуги

Следующие услуги можно выбрать в спецификации через конфигуратор выбранного продукта.

- Очистка от следов масла и смазки (смачиваемые компоненты)
- Без ПКВ (повреждающие краску вещества)
- Покрытие ANSI Safety Red, крышка корпуса с покрытием
- Заданное демпфирование
- Заданный пакетный режим PV HART
- Заданный максимальный ток аварийного сигнала
- Пользовательская калибровка для пустого/полного резервуара
- Печатная документация на изделие  
 Печатные (бумажные) экземпляры отчетов об испытаниях, деклараций и протоколов проверки можно по желанию заказать в позиции «Сервис», опция «Бумажная документация на изделие». Документы, выбранные в позиции «Дополнительные тесты, сертификаты, декларация», будут приложены к прибору при поставке.

### Дополнительные тесты, сертификаты, декларация

Все отчеты об испытаниях, декларации и сертификаты проверки представлены в электронном виде на ресурсе *Device Viewer*.  
 Введите серийный номер с заводской таблички ([www.endress.com/deviceviewer](http://www.endress.com/deviceviewer)).

### Маркировка

#### Точка измерения (технологическая позиция)

Прибор можно заказать с обозначением технологической позиции.



#### **Расположение обозначения технологической позиции**

Следует выбрать в дополнительной спецификации.

- Закрепляемая на проволоке табличка из нержавеющей стали с обозначением технологической позиции
- Бумажная самоклеящаяся этикетка
- Обозначение технологической позиции обеспечивается заказчиком
- RFID-метка
- RFID-метка + табличка с обозначением технологической позиции, нержавеющая сталь, крепление на проволоке
- RFID-метка + бумажная самоклеящаяся этикетка
- RFID-метка + обозначение технологической позиции обеспечивается заказчиком
- DIN 91406, метка из нержавеющей стали
- DIN 91406, метка из нержавеющей стали + NFC-метка
- DIN 91406, метка из нержавеющей стали, метка из нержавеющей стали
- DIN 91406, метка из нержавеющей стали + NFC, метка из нержавеющей стали
- DIN 91406, табличка с обозначением технологической позиции из нержавеющей стали
- DIN 91406, метка из нержавеющей стали + NFC, табличка с обозначением технологической позиции из нержавеющей стали

#### **Определение обозначения технологической позиции**

Укажите в дополнительной спецификации следующие данные.

3 строки, по 18 символов на строку

Указанное обозначение технологической позиции наносится на выбранную табличку и/или записывается в RFID-метку.

#### **Представление в приложении SmartBlue**

Первые 32 символа обозначения

Обозначение технологической позиции точки измерения можно в любой момент изменить через интерфейс Bluetooth.

## **Пакеты прикладных программ**

---

### **Heartbeat Technology**

В пакете прикладных программ Heartbeat Technology реализованы диагностические функции посредством непрерывного самоконтроля, передачи дополнительных измеряемых переменных во внешнюю систему мониторинга состояния и проверки приборов на месте, без вывода из эксплуатации.

Пакет прикладных программ можно заказать вместе с прибором или активировать впоследствии с помощью кода активации. Подробные сведения о соответствующем коде заказа можно получить на веб-сайте Endress+Hauser [www.endress.com](http://www.endress.com) или в региональном торговом представительстве Endress+Hauser.

#### **Heartbeat Verification**

В программе Heartbeat Verification функция самоконтроля приборов используется для проверки функционирования этих приборов. В процессе проверки в системе проводится анализ компонентов прибора на соответствие заводским техническим требованиям. В тестирование включается датчик и модули электроники.

Программа Heartbeat Verification по запросу подтверждает работу прибора в пределах заданного допуска измерения, с общим охватом тестирования TTC (Total Test Coverage), указанным в процентах.

Программа Heartbeat Verification отвечает требованиям прослеживаемости измерений в соответствии со стандартом ISO 9001: 9001 2015 (раздел 7.1.5.2).

Результатом проверки является оценка Пройдено или Не пройдено. Данные проверки сохраняются в приборе; дополнительно они могут сохраняться в архив на ПК с помощью ПО управления производственными активами FieldCare. На основе этих данных автоматически составляется отчет о проверке, что позволяет обеспечить прослеживаемое документирование результатов проверки.

#### **Heartbeat Monitoring**

Предусмотрены программы-мастера для диагностики контура и функции Окно процесса. Кроме того, могут быть выведены другие параметры мониторинга для использования при профилактическом обслуживании или при оптимизации эксплуатационных условий.

### Мастер "Диагностика контура"

С помощью программы-мастера изменения вольт-амперных характеристик (базовых значений) можно использовать для обнаружения отклонений в работе оборудования: блуждающих токов из-за коррозии клемм или неисправности источника питания, что может приводить к неверному значению сигналов 4–20 мА.

#### Сферы применения

- Обнаружение изменений сопротивления измерительной цепи под влиянием отклонений от нормы  
Примеры: контактное сопротивление или токи утечки в проводке, клеммах или заземлении вследствие коррозии и/или воздействия влаги
- Обнаружение неисправностей электропитания

### Мастер "Обнаружение пены"

Этот мастер настраивает функцию автоматического обнаружения пены.

Функция обнаружения пены может быть привязана к выходной переменной или информации о состоянии, например, для управлением подачей пеногасителя, используемого для предотвращения вспенивания. Кроме того, можно отслеживать увеличение объема пены по так называемому индексу пены. Индекс пены также может быть привязан к выходной переменной и отображаться на дисплее.

#### Подготовка:

Инициализация функции мониторинга пены должна выполняться только при отсутствии пены в резервуаре или когда количество пены минимально.

#### Сферы применения

- Измерения в жидкостях
- Стабильное обнаружение пены на поверхности технологической среды

### Мастер "Обнаружение налипаний"

Этот мастер настраивает функцию обнаружения налипаний.

#### Основной принцип:

Обнаружение налипаний можно, например, привязать к системе подачи сжатого воздуха для очистки антенны.

С помощью функции обнаружения налипаний можно оптимизировать периодичность технического обслуживания.

#### Подготовка:

Инициализация функции мониторинга налипаний должна выполняться только при отсутствии налипаний или когда количество налипаний минимально.

#### Сферы применения

- Измерения в жидкостях и сыпучих материалах
- Стабильное обнаружение налипаний на антенне

### Подробное описание



Специальная документация SD02953F

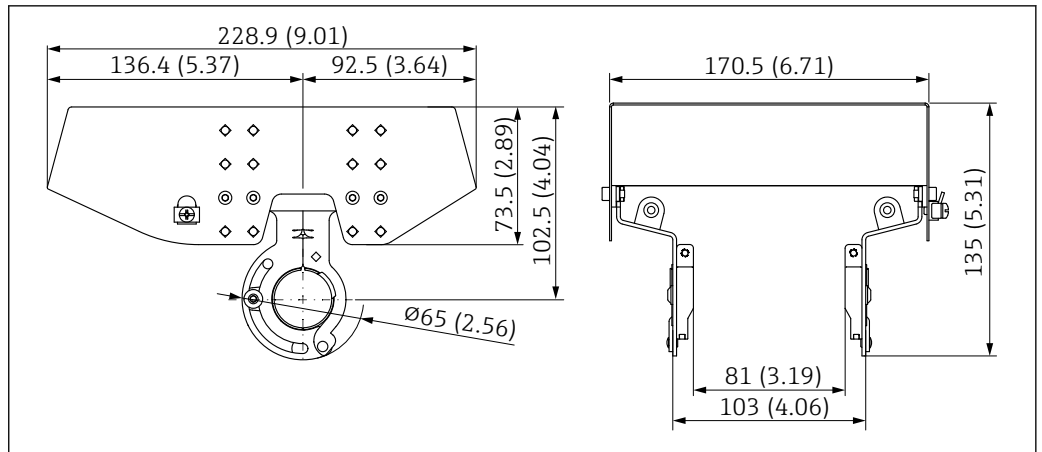
## Аксессуары

### Защитный козырек от погодных явлений, сталь 316L

Защитный козырек от погодных явлений можно заказать вместе с прибором (позиция спецификации «Прилагаемые аксессуары»).

Применяется для защиты от прямых солнечных лучей, атмосферных осадков и льда.

Защитный козырек от погодных явлений из стали 316L пригоден для двухкамерного корпуса, изготовленного из алюминия или стали 316L. В комплект поставки входит держатель для непосредственной установки на корпус.



A0039231

41 Размеры. Единица измерения мм (дюйм)

**Материал**

- Защитный козырек от погодных явлений: сталь 316L
- Прижимной винт: А4
- Держатель: сталь 316L

**Код заказа для аксессуаров**

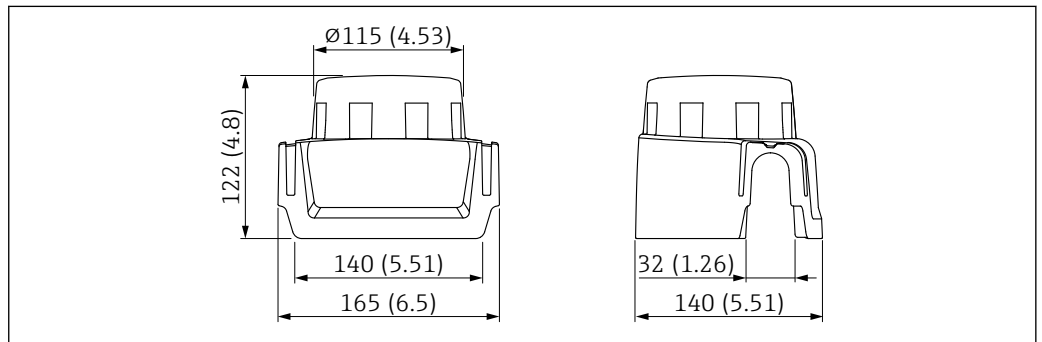
71438303

**Пластмассовый защитный козырек от погодных явлений**

Защитный козырек от погодных явлений можно заказать вместе с прибором (позиция спецификации «Прилагаемые аксессуары»).

Применяется для защиты от прямых солнечных лучей, атмосферных осадков и льда.

Пластмассовый защитный козырек от погодных явлений пригоден для защиты алюминиевого однокамерного корпуса. В комплект поставки входит держатель для непосредственной установки на корпус.



A0038280

42 Размеры. Единица измерения мм (дюйм)

**Материал**

Пластмасса

**Код заказа для аксессуаров**

71438291

**Разъем M12**

**Прямой разъем M12**

- Материал  
Корпус: РВТ. Соединительная гайка: цинковый сплав с химическим никелированием, литой под давлением. Уплотнение: NBR
- Степень защиты (полная герметичность): IP67
- Муфта Pg: Pg7
- Код заказа: 52006263

**Угловой разъем M12**

- **Материал**  
Корпус: PBT. Соединительная гайка: цинковый сплав с химическим никелированием, литой под давлением. Уплотнение: NBR
- **Степень защиты (полная герметичность):** IP67
- **Муфта Pg:** Pg7
- **Код заказа:** 71114212

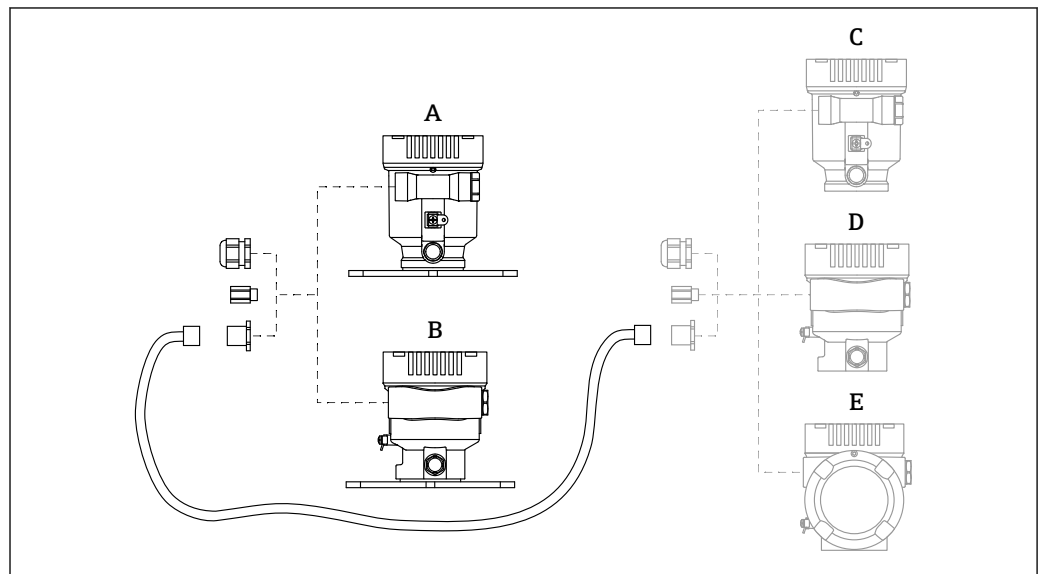
**Угловой разъем M12, кабель 5 м (16 фут)**

- **Материал изготовления разъема M12**
  - **Корпус:** TPU
  - **Соединительная гайка:** никелированный цинковый сплав, литые под давлением
- **Материал кабеля**  
ПВХ
- **Кабель Li Y YM 4×0,34 мм<sup>2</sup> (20 AWG)**
- **Цвета проводов в кабеле**
  - 1 = BN (коричневый)
  - 2 = WT (белый)
  - 3 = BU (синий)
  - 4 = BK (черный)
- **Код заказа:** 52010285

**Выносной дисплей FHX50B**

Выносной дисплей следует заказывать через конфигуратор выбранного продукта.

Если предполагается использование выносного дисплея, то необходимо заказывать прибор в исполнении «Подготовлен для дисплея FHX50B».



A0046692

- A Пластмассовый однокамерный корпус, выносной дисплей  
 B Алюминиевый однокамерный корпус, выносной дисплей  
 C Сторона прибора, пластмассовый однокамерный корпус с подготовкой для подключения выносного дисплея  
 D Сторона прибора, алюминиевый однокамерный корпус с подготовкой для подключения выносного дисплея  
 E Сторона прибора, двухкамерный корпус L-образной формы с подготовкой для подключения выносного дисплея

**Материал однокамерного корпуса, выносной дисплей**

- Алюминий
- Пластмасса

**Степень защиты**

- IP68/NEMA 6P
- IP66/NEMA 4X

**Соединительный кабель**

- Соединительный кабель (опционально) до 30 м (98 фут)
- Стандартный кабель, предоставляемый заказчиком на месте, длиной до 60 м (196 фут)

**Температура окружающей среды**

- -40 до +80 °C (-40 до +176 °F)
- Опционально: -50 до +80 °C (-58 до +176 °F)

**Газонепроницаемое уплотнение**

Уплотнение из химически инертного стекла, предотвращающее проникновение газов в корпус электроники, поставляется в качестве опции и может быть заказано в качестве «установленного аксессуара» через конфигуратор продукта.

**Технологический переходник M24**

Подробную информацию см. в документе TI00426F/00/EN «Приварные адаптеры, технологические переходники и фланцы».

**Commubox FXA195 HART**

Для искробезопасного исполнения со связью по протоколу HART с FieldCare через интерфейс USB



Подробные сведения см. в документе «Техническое описание» (TI00404F).

**Преобразователь HART, HMX50**

Используется для оценки и преобразования динамических переменных технологического процесса в системе HART в аналоговые токовые сигналы или предельные значения.

**Код заказа**  
71063562



Подробные сведения см. в техническом описании (TI00429) и в руководстве по эксплуатации (FBA00371F).

**FieldPort SWA50**

Интеллектуальный адаптер Bluetooth® и/или WirelessHART для всех полевых приборов, поддерживающих протокол HART



Подробные сведения см. в документе «Техническое описание» (TI01468S).

**Адаптер Wireless HART, SWA70**

Адаптер WirelessHART используется для беспроводного соединения полевых приборов. Адаптер, который легко встраивается в полевые приборы и существующую инфраструктуру, обеспечивает защиту и безопасность передачи данных и поддерживает параллельную работу с другими беспроводными сетями.



Подробные сведения см. в руководстве по эксплуатации (BA00061S).

**Fieldgate FXA42**

Fieldgate обеспечивает связь между подключенными приборами с интерфейсами 4 до 20 мА, Modbus RS485 и Modbus TCP, и программным комплексом SupplyCare Hosting или SupplyCare Enterprise. Передача сигналов осуществляется по системе Ethernet TCP/IP, WLAN или по системе мобильной связи (UMTS). Доступны различные возможности автоматизации, например интегрированный Веб-ПЛК, OpenVPN и другие функции.



Подробные сведения см. в документах «Техническое описание» (TI01297S) и «Руководство по эксплуатации» (BA01778S).

**Field Xpert SMT70**

Универсальный, высокопроизводительный планшет для настройки приборов во взрывоопасных зонах категории 2 и в невзрывоопасных зонах



Подробные сведения см. в документе «Техническое описание» (TI01342S).

**DeviceCare SFE100**

Конфигурационный инструмент для полевых приборов с интерфейсом HART, PROFIBUS или FOUNDATION Fieldbus



Техническое описание, TI01134S

**FieldCare SFE500**

Инструментальное средство для управления парком приборов на основе технологии FDT. С его помощью можно настраивать все интеллектуальные полевые приборы в системе и управлять ими. Использование информации о состоянии также является простым, но эффективным способом проверки состояния и исправности приборов.



Техническое описание (TI00028S)

**Memograph M**

Безбумажный регистратор Memograph M предоставляет информацию обо всех актуальных переменных технологического процесса. Обеспечивается корректная регистрация измеренных значений, контроль предельных значений и анализ точек измерения. Данные хранятся во внутренней памяти объемом 256 МБ, а также на SD-карте или USB-накопителе.



Техническая информация TI00133R и руководство по эксплуатации BA00247R

**RN42**

Одноканальный активный барьер искрозащиты с широкодиапазонным источником питания для безопасного электрического разделения стандартных сигнальных цепей 4 до 20 мА, прозрачных для протокола HART.



Техническое описание (TI01584K) и руководство по эксплуатации (BA02090K)


## Документация



Для просмотра списка соответствующей технической документации см. следующее:

- *W@M Device Viewer* ([www.endress.com/deviceviewer](http://www.endress.com/deviceviewer)): введите серийный номер с заводской таблички;
- *приложение Endress+Hauser Operations*: введите серийный номер с заводской таблички или просканируйте матричный штрихкод на заводской табличке.

**Назначение документа**

Тип документа	Назначение и содержание документа
Техническое описание (TI)	<b>Информация о технических характеристиках и комплектации прибора</b> В документе содержатся технические характеристики прибора, а также обзор его аксессуаров и дополнительного оборудования.
Краткое руководство по эксплуатации (KA)	<b>Информация по подготовке прибора к эксплуатации</b> В кратком руководстве по эксплуатации содержится наиболее важная информация от приемки оборудования до его ввода в эксплуатацию.
Руководство по эксплуатации (BA)	<b>Справочное руководство</b> Руководство по эксплуатации содержит все данные, необходимые на различных этапах жизненного цикла прибора: от идентификации изделия, приемки и хранения до монтажа, подключения, ввода в эксплуатацию и эксплуатации, устранения неисправностей, технического обслуживания и утилизации.
Описание параметров прибора (GP)	<b>Справочное руководство по параметрам</b> Документ содержит подробное пояснение по каждому отдельному параметру. Документ предназначен для лиц, работающих с прибором на протяжении всего срока службы и выполняющих его настройку.
Указания по технике безопасности (XA)	При наличии определенного сертификата к прибору также прилагаются указания по технике безопасности для электрооборудования, предназначенного для эксплуатации во взрывоопасных зонах. Этот документ является составной частью руководства по эксплуатации.   На заводской табличке приведены указания по технике безопасности (XA), которые относятся к соответствующему прибору.
Сопроводительная документация для конкретного прибора	В зависимости от заказанного исполнения прибор поставляется с дополнительными документами: строго соблюдайте инструкции, приведенные в сопроводительной документации. Сопроводительная документация является составной частью документации для прибора.

## Зарегистрированные товарные знаки

HART®

Зарегистрированный товарный знак FieldComm Group, Остин, Техас, США.

**Bluetooth®**

Тестовый символ и логотипы *Bluetooth®* являются зарегистрированными товарными знаками, принадлежащими Bluetooth SIG, Inc., и любое использование таких знаков компанией Endress+Hauser осуществляется по лицензии. Другие товарные знаки и торговые наименования принадлежат соответствующим владельцам.

**Apple®**

Apple, логотип Apple, iPhone и iPod touch являются товарными знаками компании Apple Inc., зарегистрированными в США и других странах. App Store – знак обслуживания Apple Inc.

**Android®**

Android, Google Play и логотип Google Play – товарные знаки Google Inc.

**KALREZ®, VITON®**

Зарегистрированные товарные знаки DuPont Performance Elastomers L.L.C., Уилмингтон, США

**TRI CLAMP®**

Зарегистрированный товарный знак Ladish & Co., Inc., Кеноша, США



[www.addresses.endress.com](http://www.addresses.endress.com)

---