

Техническое описание Deltabar PMD75B

Измерение дифференциального давления,
уровня и расхода жидкостей и газов



Цифровой преобразователь
дифференциального давления с металлической
технологической мембраной

Варианты применения

- Диапазоны измерения давления: до 250 бар (3 750 фунт/кв. дюйм) (избыточное давление и абсолютное давление) и 40 бар (600 фунт/кв. дюйм) (дифференциальное давление)
- Статическое давление: до 420 бар (6 300 фунт/кв. дюйм)
- Точность: до $\pm 0,035$ %

Преимущества

Прибор Deltabar нового поколения представляет собой надежный преобразователь давления, который сочетает в себе множество преимуществ: простое локальное или дистанционное управление, возможность проводить техническое обслуживание по состоянию и обеспечение интеллектуальной безопасности технологических процессов. Программное обеспечение разработано с расчетом на максимальную простоту использования. Интуитивно понятный мастер настройки помогает пользователю выполнить ввод в эксплуатацию и проверку прибора. Возможность подключения по технологии Bluetooth обеспечивает безопасное дистанционное управление. Крупный дисплей с подсветкой гарантирует отличную читаемость. В пакете прикладных программ Heartbeat Technology реализована функция проверки и мониторинга по запросу для обнаружения нежелательных отклонений от нормы, таких как засорение импульсных трубок или изменение сетевого напряжения.



Содержание

Сведения о документе	4	Климатический класс	32
Символы	4	Атмосфера	32
Список аббревиатур	5	Степень защиты	32
Расчет динамического диапазона	5	Вибростойкость	33
		Электромагнитная совместимость (ЭМС)	33
Принцип действия и архитектура системы	6	Технологический процесс	34
Принцип измерения	6	Диапазон рабочей температуры	34
Измерительная система	6	Диапазон рабочей температуры (температура на преобразователе)	35
Связь и обработка данных	6	Диапазон рабочего давления	36
Надежность для приборов с интерфейсом HART, Bluetooth, PROFINET APL	7	Работа со сверхчистым газом	37
		Работа в водородной среде	37
Вход	9	Механическая конструкция	38
Измеряемая переменная	9	Конструкция, размеры	38
Диапазон измерения	9	Размеры	39
		Масса	45
Выход	14	Материалы, контактирующие с технологической средой	46
Выходной сигнал	14	Материалы, не контактирующие с технологической средой	47
Сигнал при сбое	14	Аксессуары	48
Нагрузка	14	Управление	49
Демпфирование	14	Концепция управления	49
Данные по взрывозащищенному подключению	14	Языки	49
Линеаризация	14	Локальное управление	50
Измерение расхода с помощью преобразователя Deltabar и датчика дифференциального давления	15	Локальный дисплей	50
Данные протокола	15	Дистанционное управление	52
Данные беспроводной передачи HART	16	Системная интеграция	52
		Поддерживаемое программное обеспечение	52
Источник питания	17	HistoROM	52
Назначение клемм	17	Сертификаты и свидетельства	53
Доступные разъемы приборов	17	Маркировка CE	53
Сетевое напряжение	19	Маркировка RCM-Tick	53
Выравнивание потенциалов	19	Сертификаты взрывозащиты	53
Клеммы	19	Соответствие требованиям регламента Таможенного Союза	53
Кабельные вводы	19	Сертификат на применение для питьевой воды	53
Спецификация кабеля	19	Защита от перелива (в подготовке)	53
Защита от перенапряжения	19	Декларация соответствия требованиям функциональной безопасности SIL/МЭК 61508 (опционально)	53
		Морской сертификат (ожидается)	53
Рабочие характеристики	21	Радиочастотный сертификат	54
Время отклика	21	Сертификат CRN	54
Стандартные рабочие условия	21	Отчеты об испытаниях	54
Общая точность	21	Директива для оборудования, работающего под давлением, 2014/68/EC (PED)	54
Разрешение	24	Применение в кислородной среде	55
Общая погрешность	24	Отсутствие ПКВ	55
Долговременная стабильность	24	Маркировка China RoHS	55
Время отклика T63 и T90	25	RoHS	55
Время прогрева (согласно стандарту МЭК 62828-4)	25	Сертификация PROFINET-APL	56
		Дополнительные сертификаты	56
Монтаж	26		
Ориентация	26		
Варианты монтажа датчика	26		
Особые указания в отношении установки	28		
Условия окружающей среды	31		
Диапазон температуры окружающей среды	31		
Температура хранения	31		
Рабочая высота	32		

Информация о заказе	57
Информация о заказе	57
Комплект поставки	57
Точка измерения (TAG)	57
Отчеты об испытаниях, декларации и сертификаты проверки	57
Пакеты прикладных программ	58
Heartbeat Technology	58
Аксессуары	59
Аксессуары, специально предназначенные для прибора	59
Device Viewer	59
Сопроводительная документация	60
Стандартная документация	60
Дополнительная документация для различных приборов	60
Сфера эксплуатации	60
Специальная документация	60
Зарегистрированные товарные знаки	60

Сведения о документе

Символы

Символы техники безопасности

ОПАСНО

Этот символ предупреждает об опасной ситуации. Если не предотвратить такую ситуацию, она приведет к серьезной или смертельной травме.

ОСТОРОЖНО

Этот символ предупреждает об опасной ситуации. Если не предотвратить эту ситуацию, она может привести к серьезной или смертельной травме.

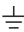
ВНИМАНИЕ

Этот символ предупреждает об опасной ситуации. Если не предотвратить эту ситуацию, она может привести к травме легкой или средней степени тяжести.

УВЕДОМЛЕНИЕ

Этот символ содержит информацию о процедурах и других данных, которые не приводят к травмам.

Электротехнические символы

Заземление: 

Клемма для подключения к системе заземления.


Описание информационных символов


Разрешено: 

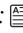
Означает разрешенные процедуры, процессы или действия.

Запрещено: 

Означает запрещенные процедуры, процессы или действия.

Дополнительная информация: 

Ссылка на документацию: 

Ссылка на страницу: 

Серия шагов: [1](#), [2](#), [3](#)

Результат отдельного шага: 

Символы на рисунках

Номера пунктов: 1, 2, 3 ...

Серия шагов: [1](#), [2](#), [3](#)

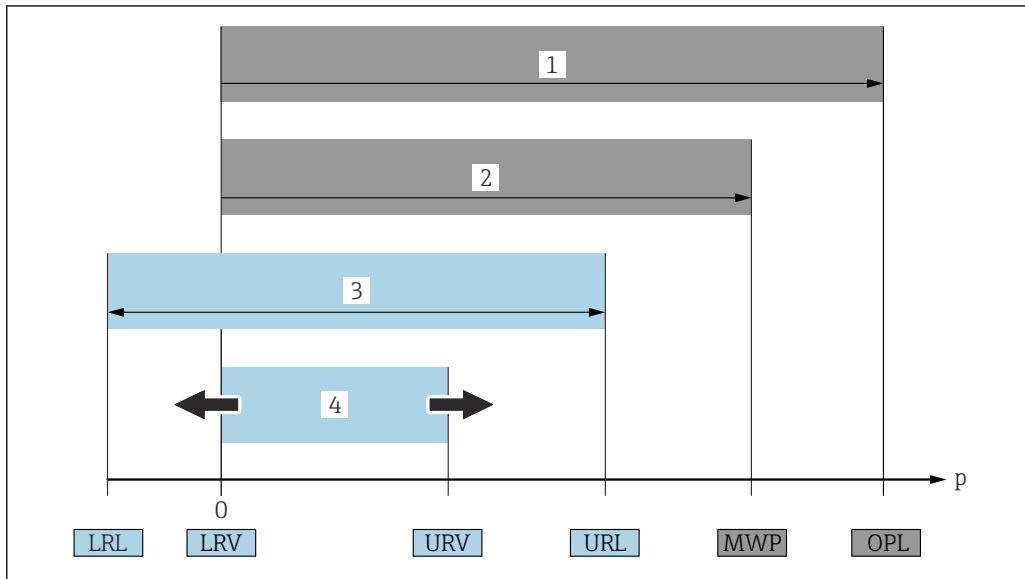
Виды: A, B, C, ...

Символы на приборе

Указания по технике безопасности:  → 

Соблюдайте указания по технике безопасности, содержащиеся в соответствующем руководстве по эксплуатации.

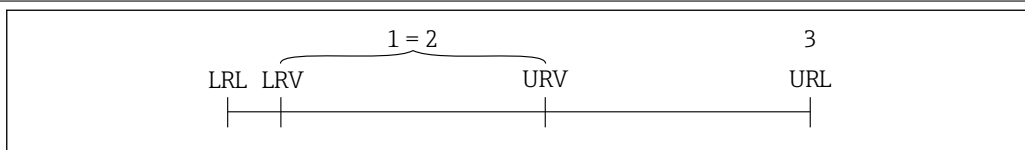
Список аббревиатур



- 1 ПИД (предел избыточного давления, предельная перегрузка для датчика) измерительного прибора зависит от элемента с наименьшим допустимым давлением среди выбранных компонентов, то есть в дополнение к измерительной ячейке необходимо учитывать присоединение к процессу. Следует учитывать зависимость между температурой и давлением.
- 2 МРД: МРД (максимальное рабочее давление) датчиков определяется элементом с наименьшим номинальным давлением среди выбранных компонентов, т. е. кроме измерительной ячейки необходимо принимать во внимание присоединение к процессу. Следует учитывать зависимость между температурой и давлением. Воздействие максимального рабочего давления (МРД) на прибор допускается в течение неограниченного времени. Значение МРД указано на заводской табличке.
- 3 Максимальный диапазон измерения датчика соответствует диапазону между НПИ и ВПИ. Этот диапазон измерения датчика эквивалентен максимальному калибруемому/регулируемому диапазону.
- 4 Калибруемая (настраиваемая) шкала соответствует промежутку между НЗД и ВЗД. Заводская настройка: от 0 до ВПИ. Другие варианты калибруемых шкал можно заказать отдельно.

p Давление
 НПИ Нижний предел измерения
 ВПИ Верхний предел измерения
 НЗД Нижнее значение диапазона
 ВЗД Верхнее значение диапазона
 ДД Динамический диапазон. Примеры см. в следующем разделе.

Расчет динамического диапазона



- 1 Калибруемая (настраиваемая) шкала
- 2 Манометрическая нулевая шкала
- 3 Верхний предел измерения

Пример

- Датчик: 16 бар (240 фунт/кв. дюйм)
- Верхний предел измерения (ВПИ) = 16 бар (240 фунт/кв. дюйм)
- Калибруемая (настраиваемая) шкала: 0 до 8 бар (0 до 120 фунт/кв. дюйм)
- Нижнее значение диапазона (НЗД) = 0 бар (0 фунт/кв. дюйм)
- Верхнее значение диапазона (ВЗД) = 8 бар (120 фунт/кв. дюйм)

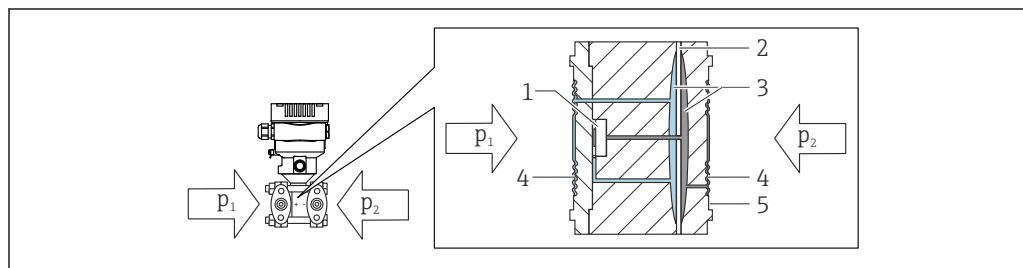
$$DD = \frac{VPI}{|VZD - NZD|}$$

В этом примере ДД составляет 2:1. Эта шкала имеет отсчет от нуля.

Принцип действия и архитектура системы

Принцип измерения

Измерительная ячейка для измерения дифференциального давления с металлической технологической мембраной



A0043083

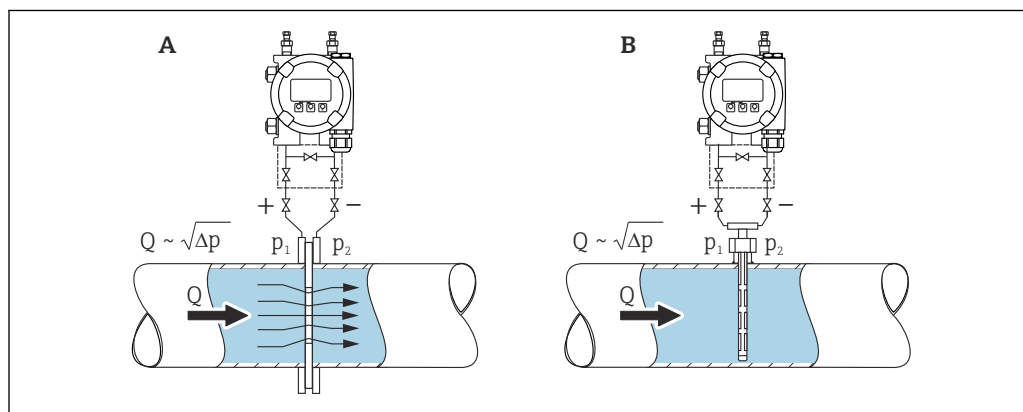
- 1 Измерительный элемент
- 2 Средняя диафрагма
- 3 Заполняющая жидкость
- 4 Технологическая мембрана
- 5 Уплотнение
- p_1 Давление 1
- p_2 Давление 2

Технологическая мембрана прогибается в обе стороны под воздействием давления. Заполняющая жидкость передает давление на измерительный элемент, где находится мост Уитстона (полупроводниковая технология). Изменение выходного напряжения моста в зависимости от дифференциального давления измеряется и обрабатывается.

Измерительная система

Измерение расхода

Измерение расхода с помощью прибора Deltabar и датчика дифференциального давления



A0038340

- A Мерная шайба
- B Трубка Пито
- Q Расход
- Δp Дифференциальное давление, $\Delta p = p_1 - p_2$

Преимущества

- Настраивается определенная единица измерения
- С помощью параметр **Отсечение при низком расходе** можно настроить возврат положительного нуля в нижней части диапазона измерения.

Связь и обработка данных

- 4–20 мА с протоколом связи HART
- Bluetooth (опционально)
- Протокол связи PROFINET-APL 10BASE-T1L

Надежность для приборов с интерфейсом HART, Bluetooth, PROFINET APL

IT-безопасность

Гарантия компании Endress+Hauser на прибор действует только в том случае, если монтаж и эксплуатация производятся согласно инструкциям, изложенным в руководстве по эксплуатации. Прибор оснащен средствами обеспечения безопасности для защиты от внесения любых непреднамеренных изменений в настройки. Меры IT-безопасности, соответствующие стандартам безопасности операторов и предназначенные для обеспечения дополнительной защиты приборов и передачи данных с приборов, должны быть реализованы самими операторами.

IT-безопасность прибора

Прибор оснащен специальными функциями для поддержания защитных мер оператором. Эти функции доступны для настройки пользователем и при правильном применении обеспечивают повышенную эксплуатационную безопасность. Обзор наиболее важных функций приведен в следующем разделе.

- Защита от записи посредством аппаратного переключателя
- Код доступа для изменения уровня доступа (действительно для управления посредством дисплея, а также через интерфейсы Bluetooth или ПО FieldCare, DeviceCare, AMS, PDM)

Функция/интерфейс	Заводская настройка	Рекомендация
Код доступа (относится также к входу в систему веб-сервера и подключению к ПО FieldCare)	Не активировано (0000)	Укажите пользовательский код доступа при вводе в эксплуатацию.
Веб-сервер	Активировано	На индивидуальной основе по результатам оценки риска.
Сервисный интерфейс (CDI)	–	На индивидуальной основе по результатам оценки риска.
Защита от записи посредством аппаратного переключателя	Не активирована	На индивидуальной основе по результатам оценки риска.

Защита от записи на основе пароля

Ограничение доступа для записи к параметрам прибора реализовано при помощи различных паролей.

Ограничить доступ для записи к параметрам прибора можно посредством локального дисплея, веб-браузера или управляющей программы (например, FieldCare, DeviceCare). Авторизация доступа однозначно регулируется посредством индивидуального пользовательского кода доступа.

Пользовательский код доступа

Ограничить доступ для записи к параметрам прибора посредством локального дисплея, веб-браузера или управляющей программы (например, FieldCare, DeviceCare) можно ограничить с помощью редактируемого, устанавливаемого пользователем кода доступа.

Общие указания по использованию паролей

- Код доступа и сетевой ключ, которые использовались при поставке изделия с завода, необходимо изменить при вводе прибора в эксплуатацию
- При настройке кода доступа и распоряжении им соблюдайте общие правила составления безопасного пароля
- Пользователь несет ответственность за распоряжение кодом доступа и за его использование с должной осторожностью

Доступ посредством веб-сервера

Эксплуатацию и настройку прибора можно осуществлять с помощью веб-браузера благодаря наличию встроенного веб-сервера. Для приборов в исполнении с протоколами связи EtherNet/IP и PROFINET подключение также можно установить через клеммное соединение для передачи сигнала через интерфейс EtherNet/IP или PROFINET.

В поставляемых приборах веб-сервер активирован. При необходимости веб-сервер можно деактивировать с помощью параметр **Функциональность веб-сервера** (например, после ввода в эксплуатацию).

Информацию о приборе и его состоянии на странице входа в систему можно скрыть. За счет этого предотвращается несанкционированный доступ к этой информации.



Подробные сведения о параметрах прибора содержатся в документе «Описание параметров прибора»

Вход

Измеряемая переменная **Измеряемые переменные процесса**

- Дифференциальное давление
- Абсолютное давление
- Избыточное давление

Диапазон измерения В зависимости от конфигурации прибора максимальное рабочее давление (МРД) и предел избыточного давления (ПВД) могут отличаться от значений, которые указаны в таблицах.

Стандартный вариант: PN 160/16 МПа/2400 psi

Датчик	Максимальный диапазон измерения датчика		Наименьший калибруемый диапазон ¹⁾
	Нижний предел (НПИ)	Верхний предел (ВПИ)	
мбар (psi)	мбар (psi)	мбар (psi)	мбар (psi)
10 (0,15)	-10 (-0,15)	+10 (+0,15)	0,25 (0,00375)
30 (0,45)	-30 (-0,45)	+30 (+0,45)	0,3 (0,0045)
100 (1,5)	-100 (-1,5)	+100 (+1,5)	1 (0,015)
500 (7,5)	-500 (-7,5)	+500 (+7,5)	5 (0,075)
3000 (45)	-3000 (-45)	+3000 (+45)	30 (0,45)
16000 (240)	-16000 (-240)	+16000 (+240)	160 (2,4)
40000 (600)	-40000 (-600)	+40000 (+600)	400 (6)

1) Динамический диапазон > 100:1 обеспечивается по запросу.

Датчик	МРД	ПВД	
		на одной стороне	на обеих сторонах
мбар (psi)	бар (psi)	бар (psi)	бар (psi)
10 (0,15)	100 (1500)	150 (2250)	150 (2250)
30 (0,45)	100 (1500)	150 (2250)	150 (2250)
100 (1,5)	160 (2400) ¹⁾	160 (2400)	240 (3600)
500 (7,5)	160 (2400) ¹⁾	160 (2400)	240 (3600)
3000 (45)	160 (2400) ¹⁾	160 (2400)	240 (3600)
16000 (240)	160 (2400) ¹⁾	160 (2400)	240 (3600)
40000 (600)	160 (2400) ^{1) 2)}	Сторона «+»: 160 (2400) Сторона «-»: 100 (1500)	240 (3600)

- 1) Если выбран сертификат CRN, действуют следующие ограниченные значения МРД. С медными уплотнениями: 124 бар (1798,5 фунт/кв. дюйм).
- 2) Если давление воздействует только на сторону низкого давления, МРД составляет 100 бар (1500 фунт/кв. дюйм).

Стандартный вариант: PN 250/25 МПа/3626 psi

Датчик	Максимальный диапазон измерения датчика		Наименьший калибруемый диапазон ¹⁾
	Нижний (НПИ)	Верхний (ВПИ)	
мбар (psi)	мбар (psi)	мбар (psi)	мбар (psi)
100 (1,5)	-100 (-1,5)	+100 (+1,5)	1 (0,015)
500 (7,5)	-500 (-7,5)	+500 (+7,5)	5 (0,075)
3000 (45)	-3000 (-45)	+3000 (+45)	30 (0,45)

Датчик	Максимальный диапазон измерения датчика		Наименьший калибруемый диапазон ¹⁾
	Нижний (НПИ)	Верхний (ВПИ)	
мбар (psi)	мбар (psi)	мбар (psi)	мбар (psi)
16000 (240)	-16000 (-240)	+16000 (+240)	160 (2,4)
40000 (600)	-40000 (-600)	+40000 (+600)	400 (6)

1) Динамический диапазон больше 100:1 может быть установлен по запросу.

Датчик	МРД ¹⁾	ПВД	
		на одной стороне	на обеих сторонах
мбар (psi)	бар (psi)	бар (psi)	бар (psi)
100 (1,5)	250 (3626) ²⁾	250 (3626)	375 (5625)
500 (7,5)	250 (3626) ²⁾	250 (3626)	375 (5625)
3000 (45)	250 (3626) ²⁾	250 (3626)	375 (5625)
16000 (240)	250 (3626) ²⁾	250 (3626)	375 (5625)
40000 (600)	250 (3626) ^{2) 3)}	Сторона «+»: 250 (3626) Сторона «-»: 100 бар (1 500 фунт/кв. дюйм)	375 (5625)

1) МРД только с обеих сторон.

2) Если выбран сертификат CRN, то действуют следующие ограниченные значения МРД: для приборов с боковыми вентиляционными клапанами – 179 бар (2 596,2 фунт/кв. дюйм), для приборов с медными уплотнениями – 124 бар (1 798,5 фунт/кв. дюйм).

3) Если давление воздействует только на негативную сторону, то МРД составляет 100 бар (1 500 фунт/кв. дюйм).

Опция PN 320/32 МПа/4641 psi

Датчик	Максимальный диапазон измерения датчика		Наименьший калибруемый диапазон ¹⁾
	Нижний предел (НПИ)	Верхний предел (ВПИ)	
мбар (psi)	мбар (psi)	мбар (psi)	мбар (psi)
100 (1,5)	-100 (-1,5)	+100 (+1,5)	1 (0,015)
500 (7,5)	-500 (-7,5)	+500 (+7,5)	5 (0,075)
3000 (45)	-3000 (-45)	+3000 (+45)	30 (0,45)
16000 (240)	-16000 (-240)	+16000 (+240)	160 (2,4)
40000 (600)	-40000 (-600)	+40000 (+600)	400 (6)

1) Динамический диапазон > 100:1 обеспечивается по запросу.

Датчик	МРД ¹⁾	ПВД	
		на одной стороне	на обеих сторонах
мбар (psi)	бар (psi)	бар (psi)	бар (psi)
100 (1,5)	320 (4641) ²⁾	320 (4641)	480 (7200)
500 (7,5)	320 (4641) ²⁾	320 (4641)	480 (7200)
3000 (45)	320 (4641) ²⁾	320 (4641)	480 (7200)
16000 (240)	320 (4641) ²⁾	320 (4641)	480 (7200)
40000 (600)	320 (4641) ^{2) 3)}	Сторона «+»: 320 (4641) Сторона «-»: 100 (1500)	480 (7200)

- 1) МРД только с обеих сторон.
- 2) Если выбран сертификат CRN, действуют следующие ограниченные значения МРД. Без боковых вентиляционных клапанов: 262 бар (3 800 фунт/кв. дюйм). С боковой вентиляцией: 179 бар (2 596,2 фунт/кв. дюйм). С медными уплотнениями: 124 бар (1 798,5 фунт/кв. дюйм).
- 3) Если давление воздействует только на сторону низкого давления, МРД составляет 100 бар (1 500 фунт/кв. дюйм).

Опция PN 420/42 МПа/6092 psi

Датчик	Максимальный диапазон измерения датчика		Наименьший калибруемый диапазон ¹⁾
	Нижний предел (НПИ)	Верхний предел (ВПИ)	
мбар (psi)	мбар (psi)	мбар (psi)	мбар (psi)
100 (1,5)	-100 (-1,5)	+100 (+1,5)	1 (0,015)
500 (7,5)	-500 (-7,5)	+500 (+7,5)	5 (0,075)
3000 (45)	-3000 (-45)	+3000 (+45)	30 (0,45)
16000 (240)	-16000 (-240)	+16000 (+240)	160 (2,4)
40000 (600)	-40000 (-600)	+40000 (+600)	400 (6)

1) Динамический диапазон > 100:1 обеспечивается по запросу.

Датчик	МРД ¹⁾	ПВД	
		на одной стороне	на обеих сторонах
мбар (psi)	бар (psi)	бар (psi)	бар (psi)
100 (1,5)	420 (6092) ²⁾	420 (6092)	630 (9450)
500 (7,5)	420 (6092) ²⁾	420 (6092)	630 (9450)
3000 (45)	420 (6092) ²⁾	420 (6092)	630 (9450)
16000 (240)	420 (6092) ²⁾	420 (6092)	630 (9450)
40000 (600)	420 (6092) ^{2) 3)}	Сторона «+»: 420 (6092) Сторона «-»: 100 (1500)	630 (9450)

1) МРД только с обеих сторон.

2) Если выбран сертификат CRN, действуют следующие ограниченные значения МРД. Без боковых вентиляционных клапанов: 262 бар (3800 фунт/кв. дюйм). С боковой вентиляцией: 179 бар (2596,2 фунт/кв. дюйм). С медными уплотнениями: 124 бар (1798,5 фунт/кв. дюйм).

3) Если давление воздействует только на сторону низкого давления, МРД составляет 100 бар (1500 фунт/кв. дюйм).

PMD75B: опционально доступен в качестве датчика избыточного или абсолютного давления

Датчик	Максимальный диапазон измерения датчика		Наименьший калибруемый диапазон
	Нижний предел (НПИ)	Верхний предел (ВПИ)	
бар (psi)	бар (psi)	бар (psi)	бар (psi)
160 (2400), изб.	-1 (-15)	160 (2400)	40 (600)
160 (2400) абс.	0	160 (2400)	4 (60)
250 (3750), изб. ¹⁾	-1 (-15)	250 (3750)	40 (600)
250 (3750) абс. ¹⁾	0	250 (3750)	4 (60)

- 1) Датчик на 250 бар можно использовать во всем диапазоне измерения при изменении нагрузки до 100000 раз без специальных ограничений.

Датчик	МРД	ПИД	
		на одной стороне	на обеих сторонах
бар (psi)	бар (psi)	бар (psi)	
160 (2400), изб.	160 (2400) ¹⁾	240 (3600)	_ 2)
160 (2400) абс.	160 (2400) ¹⁾	240 (3600)	_ 2)
250 (3750), изб. ³⁾	250 (3750) ¹⁾	375 (5625)	_ 2)
250 (3750) абс. ³⁾	250 (3750) ¹⁾	375 (5625)	_ 2)

- 1) Если выбран сертификат CRN, действуют следующие ограниченные значения МРД. Без боковых вентиляционных клапанов: 262 бар (3800 фунт/кв. дюйм). С боковой вентиляцией: 179 бар (2596,2 фунт/кв. дюйм). С медными уплотнениями: 124 бар (1798,5 фунт/кв. дюйм).
- 2) Доступно только с глухим фланцем на стороне низкого давления.
- 3) Датчик на 250 бар можно использовать во всем диапазоне измерения при изменении нагрузки до 100000 раз без специальных ограничений.

Минимальное давление в системе

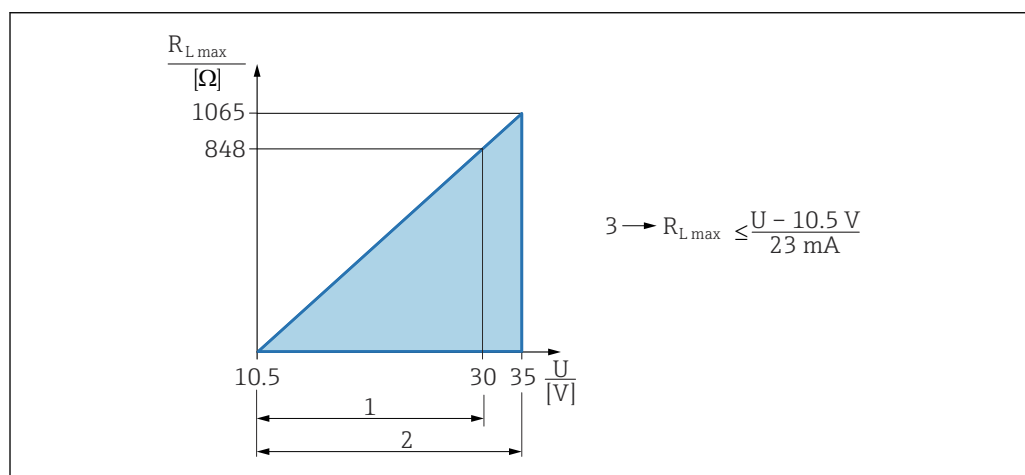
- Минимальное давление в системе при стандартных рабочих условиях для силиконового масла: 25 мбар (0,0375 фнт с/кв дюйм) _{абс.}
- Минимальное давление в системе при 85 °C (185 °F) для силиконового масла: до 250 мбар (4 фнт с/кв дюйм) _{абс.}

Опционально возможна поставка в качестве датчика избыточного или абсолютного давления (все измерительные ячейки)

- Минимальное давление в системе при стандартных рабочих условиях для силиконового масла: 10 мбар (0,15 фнт с/кв дюйм) _{абс.}
- Минимальное давление в системе при 85 °C (185 °F) для силиконового масла: до 10 мбар (0,15 фнт с/кв дюйм) _{абс.}

Выход

Выходной сигнал	Токовый выход 4–20 мА с наложением цифрового протокола связи HART, 2-проводное подключение PROFINET-APL 10BASE-T1L, 2-проводное подключение, 10 Мбит Для токового выхода предусмотрено три различных режима работы: <ul style="list-style-type: none"> ■ 4,0–20,5 мА; ■ NAMUR NE 43: 3,8–20,5 мА (заводская настройка); ■ режим US: 3,9–20,8 мА.
Сигнал при сбое	Сигнал при сбое в соответствии с рекомендацией NAMUR NE 43. <ul style="list-style-type: none"> ■ 4–20 мА HART <ul style="list-style-type: none"> Опции <ul style="list-style-type: none"> ■ Макс. уровень аварийного сигнала: возможна настройка в диапазоне от 21,5 до 23 мА. ■ Минимальный уровень аварийного сигнала: < 3,6 мА (заводская настройка). ■ Ethernet-APL <ul style="list-style-type: none"> Согласно «Протоколу прикладного уровня для децентрализованной периферии», версия 2.3
Нагрузка	4–20 мА HART



A0039232

- 1 Источник питания 10,5 до 30 В пост. тока, Ex i
 2 Источник питания 10,5 до 35 В пост. тока, для других типов защиты и не сертифицированных исполнений прибора
 3 $R_{L,max}$, максимальное сопротивление нагрузки
 U Сетевое напряжение

i При управлении посредством портативного терминала или ПК с управляющей программой: следует принимать в расчет минимальное сопротивление линии связи 250 Ом.

Демпфирование	Демпфирование действует для всех выходов (выходного сигнала и дисплея). Демпфирование можно активировать следующими способами. <ul style="list-style-type: none"> ■ С помощью локального дисплея, Bluetooth, портативного терминала или ПК с управляющей программой, непрерывно от 0 до 999 секунд. ■ Заводская настройка: 1 с.
----------------------	---

Данные по взрывозащищенному подключению	См. отдельную техническую документацию (указания по технике безопасности (XA)) на веб-сайте www.endress.com/download .
--	--

Линеаризация	Функция линеаризации прибора позволяет преобразовывать измеренное значение в любые единицы измерения высоты или объема. Также возможен ввод пользовательских таблиц, каждая из которых может содержать до 32 пар значений.
---------------------	--

Измерение расхода с помощью преобразователя Deltabar и датчика дифференциального давления

Параметр **Отсечение при низком расходе**: если активирована функция параметр **Отсечение при низком расходе**, то учет небольшого расхода, который может привести к значительным колебаниям измеренного значения, подавляется.

По умолчанию значение параметра параметр **Отсечение при низком расходе** составляет 5 %, если для параметра параметр **Функция преобразования выходного тока** выбрано значение опция **Квадратичный**.

Данные протокола

HART

- Идентификатор изготовителя: 17 (0x11(шестнадцатеричный формат))
- Идентификатор типа прибора: 0x1131
- Версия прибора: 1
- Спецификация HART: 7
- Версия файла DD: 1
- Информация о файлах описания прибора (DTM, DD) и сами файлы можно найти на веб-сайте:
 - www.endress.com
 - www.fieldcommgroup.org
- Нагрузка HART: не менее 250 Ом

Переменные устройства HART (заранее устанавливаются на заводе)

Следующие измеряемые значения назначаются для переменных прибора на заводе.

Переменная прибора	Измеряемое значение
Первичная переменная (PV) ¹⁾	Давление ²⁾
Вторичная переменная (SV)	Датчик температуры
Третичное значение измерения (TV)	Температура электроники
Четвертая переменная (QV)	Давление датчика ³⁾

- 1) Переменная PV всегда закрепляется за токовым выходом.
- 2) Давление – это обработанный сигнал после демпфирования и регулировки положения.
- 3) Давление датчика – это исходный сигнал датчика до демпфирования и регулировки положения.

Выбор переменных устройства HART

- Опция **Давление** (после коррекции положения и демпфирования)
- Масштаб.переменная
- Температура датчика
- Давление датчика
Sensor Pressure is the raw signal from sensor before damping and position adjustment.
- Температура электроники
- Ток на клеммах
The terminal current is the read-back current on terminal block.
- Напряжение на клеммах 1
Видимость зависит от опций заказа или настроек прибора
- Опция **Noise of pressure signal** и опция **Медиана сигнала давления**
Отображается при наличии функции Heartbeat Technology
- Процент диапазона
- Ток в контуре
The loop current is the output current set by the applied pressure.

Поддерживаемые функции

- Пакетный режим
- Состояние дополнительного преобразователя
- Блокировка прибора

PROFINET

Протокол	«Протокол прикладного уровня для децентрализованных периферийных устройств и распределенных автоматизированных систем», версия 2.3
Тип связи	10 Мбит/с

Класс соответствия	Класс соответствия В
Класс действительной нагрузки	Класс действительной нагрузки II
Скорости передачи	Автоматический выбор 10 Мбит/с с определением полнодуплексного режима
Периоды циклов	От 32 мс
Полярность	Автоматическая настройка полярности для коррекции перекрещивающихся пар TxD и RxD
Протокол резервирования среды передачи (MRP)	Да
Поддержка резервирования системы	Резервирование системы S2 (2 AR с 1 NAP)
Профиль прибора	Идентификатор прикладного интерфейса 0xF600 Универсальное устройство
Идентификатор изготовителя	0x11
Идентификатор типа прибора	
Файлы описания прибора (GSD, FDI, DTM, DD)	Информация и файлы содержатся в следующих источниках. <ul style="list-style-type: none"> ■ www.endress.com На странице прибора: Документы/ПО → драйверы прибора ■ www.profibus.org
Поддерживаемые подключения	<ul style="list-style-type: none"> ■ 2 x AR (контроллер ввода/вывода AR) ■ 1 x AR (допустимо подключение к устройству контроля ввода/вывода AR) ■ 1 x вход CR (интерфейс связи) ■ 1 x выход CR (интерфейс связи) ■ 1 x аварийный сигнал CR (интерфейс связи)
Варианты настройки прибора	<ul style="list-style-type: none"> ■ ПО конкретного изготовителя (FieldCare, DeviceCare) ■ Веб-браузер ■ Основной файл прибора (GSD). Возможно считывание с помощью встроенного веб-сервера прибора
Настройка названия прибора	<ul style="list-style-type: none"> ■ Протокол DCP ■ Диспетчер технологических устройств (PDM) ■ Встроенный веб-сервер
Поддерживаемые функции	<ul style="list-style-type: none"> ■ Идентификация и техническое обслуживание Простая идентификация прибора следующими средствами. <ul style="list-style-type: none"> ■ Система управления ■ Заводская табличка ■ Состояние измеренного значения Переменные процесса связаны с состоянием измеренного значения ■ Режим мигания индикатора на локальном дисплее для простой идентификации прибора и назначения функций ■ Управление прибором с помощью программного обеспечения (например, FieldCare, DeviceCare, SIMATIC PDM)
Системная интеграция	<p>Дополнительную информацию о системной интеграции см. в руководстве по эксплуатации</p> <ul style="list-style-type: none"> ■ Циклическая передача данных ■ Обзор и описание модулей ■ Кодировка данных состояния ■ Начальная настройка ■ Заводская настройка

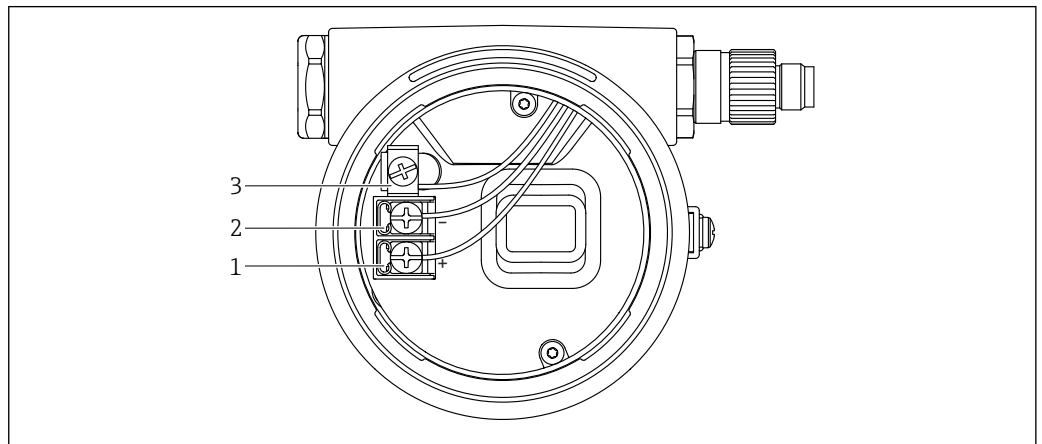
Данные беспроводной передачи HART

- Минимальное пусковое напряжение: 10,5 В
- Пусковой ток: 3,6 мА
- Время запуска: < 5 с
- Минимальное рабочее напряжение: 10,5 В
- Ток режима Multidrop: 4 мА

Источник питания

Назначение клемм

Корпус с одним отсеком

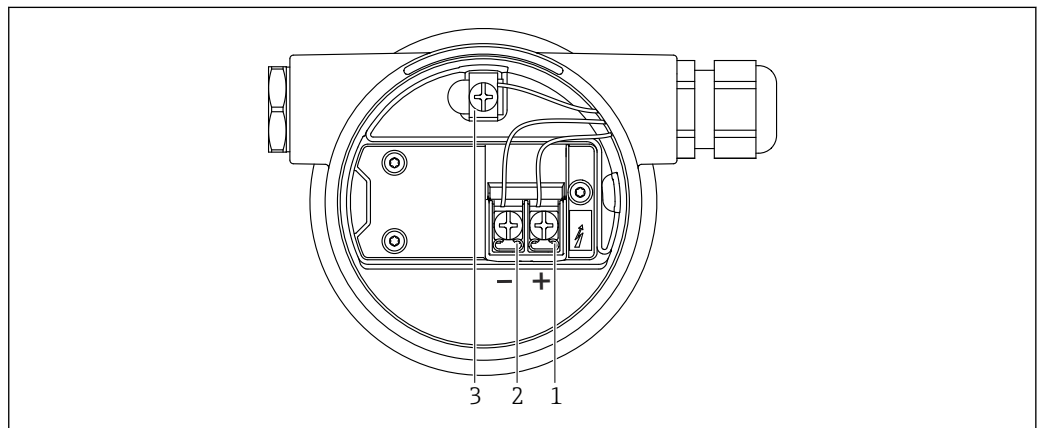


A0042594

☑ 1 Соединительные клеммы и клемма заземления в клеммном отсеке

- 1 Положительная клемма
- 2 Отрицательная клемма
- 3 Внутренняя клемма заземления

Корпус с двумя отсеками



A0042803

☑ 2 Соединительные клеммы и клемма заземления в клеммном отсеке

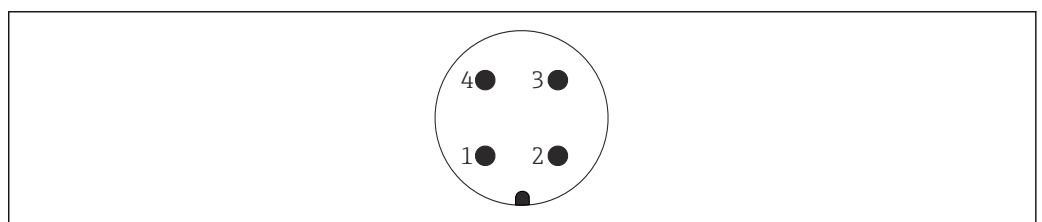
- 1 Положительная клемма
- 2 Отрицательная клемма
- 3 Внутренняя клемма заземления

Доступные разъемы приборов

i На приборе, оснащенный разъемом, нет необходимости открывать корпус для подключения.

Используйте прилагаемые уплотнения, чтобы предотвратить проникновение влаги внутрь прибора.

Приборы с разъемом M12



A0011175

Контакт	Аналоговый сигнал/HART
1	Сигнал +
2	Не используется
3	Сигнал -
4	Заземление

Контакт	Ethernet-APL
1	Сигнал APL (-)
2	Сигнал APL (+)
3	Экран
4	Не используется

Для приборов с разъемом M12 компания Endress+Hauser выпускает следующие аксессуары.

Штепсельный разъем M12 x 1, прямой

- **Материал**

Корпус: РВТ. Соединительная гайка: цинковый сплав с химическим никелированием, литой под давлением. Уплотнение: NBR

- Степень защиты (в полностью закрытом состоянии): IP67
- Номер для заказа: 52006263

Штепсельный разъем M12 x 1, угловой (не для интерфейса Ethernet-APL)

- **Материал**

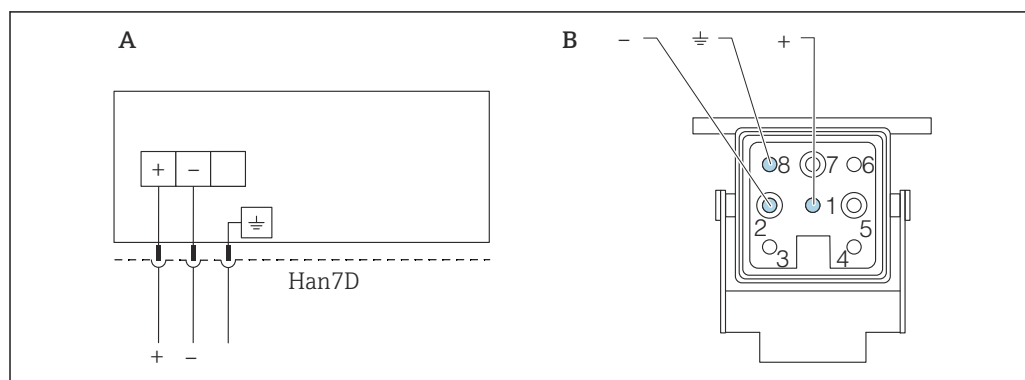
Корпус: РВТ. Соединительная гайка: цинковый сплав с химическим никелированием, литой под давлением. Уплотнение: NBR

- Степень защиты (в полностью закрытом состоянии): IP67
- Номер для заказа: 71114212

Кабель 4 x 0,34 мм² (20 AWG) с штепсельным разъемом M12, угловым, с резьбовым соединением, длина 5 м (16 фут)

- **Материал.** Корпус: TPU. Соединительная гайка: цинковый сплав с химическим никелированием, литой под давлением. Кабель: ПВХ
- Степень защиты (в полностью закрытом состоянии): IP67/68
- Номер для заказа: 52010285
- Цвета проводов в кабеле
 - 1 = BN = коричневый
 - 2 = WT = белый
 - 3 = BU = синий
 - 4 = BK = черный

Приборы с разъемом Harting, Han7D



A Электрическое подключение приборов с разъемом Harting (Han7D)

B Внешний вид разъема на приборе

- Коричневый

≡ Зеленый/желтый

+ Синий

Материал: CuZn, контакты штепсельного разъема и гнезда позолочены

Сетевое напряжение

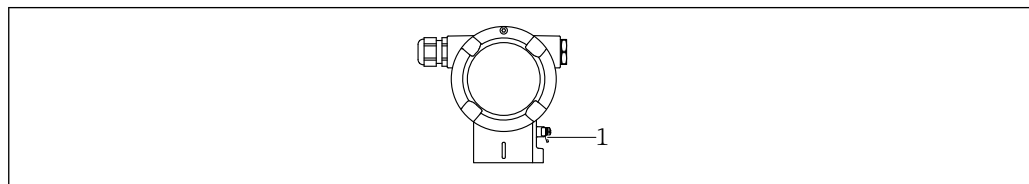
- Варианты Ex d, Ex e, без взрывозащиты – сетевое напряжение: 10,5 до 35 В пост. тока
- Вариант Ex i – сетевое напряжение: 10,5 до 30 В пост. тока
- Ethernet-APL, класс мощности A (9,6 до 15 В пост. тока 540 мВт)
- Номинальный ток: 4–20 мА HART

i Блок питания должен быть испытан на соответствие требованиям безопасности (например, PELV, SELV, класс 2).

i Выключатель, устанавливаемый на приборе, должен быть испытан на соответствие требованиям безопасности (например, PELV, SELV, класс 2).

Для прибора должен быть предусмотрен автоматический выключатель в соответствии со стандартом МЭК/EN 61010.

Выравнивание потенциалов



1 Клемма заземления для подключения линии выравнивания потенциалов

i При необходимости линия выравнивания потенциалов может быть подключена к внешней клемме заземления преобразователя до подключения прибора.

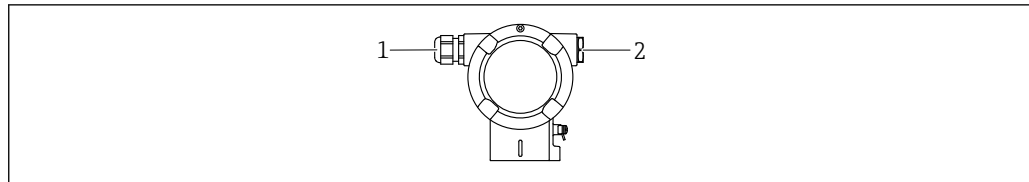
i Для обеспечения оптимальной электромагнитной совместимости необходимо соблюдать следующие правила.

- Длина линии согласования потенциалов должна быть минимально возможной.
- Площадь поперечного сечения должна быть не менее 2,5 мм² (14 AWG).

Клеммы

- Сетевое напряжение и внутренняя клемма заземления: 0,5 до 2,5 мм² (20 до 14 AWG)
- Наружная клемма заземления: 0,5 до 4 мм² (20 до 12 AWG)

Кабельные вводы



1 Кабельный ввод
2 Заглушка

Тип кабельного ввода зависит от заказанного исполнения прибора.

i Обязательно направляйте соединительные кабели вниз, чтобы влага не проникала в клеммный отсек.

При необходимости сформируйте провисающую петлю для отвода влаги или используйте защитный козырек от непогоды.

Спецификация кабеля

- Наружный диаметр кабеля зависит от используемого кабельного ввода
- Наружный диаметр кабеля
 - Пластмасса: Ø5 до 10 мм (0,2 до 0,38 дюйм)
 - Никелированная латунь: Ø7 до 10,5 мм (0,28 до 0,41 дюйм)
 - Нержавеющая сталь: Ø7 до 12 мм (0,28 до 0,47 дюйм)

Защита от перенапряжения

Приборы без дополнительной защиты от перенапряжения

Оборудование, поставляемое компанией Endress+Hauser, соответствует требованиям производственного стандарта МЭК/DIN EN 61326-1 (таблица 2, «Промышленное оборудование»).

В зависимости от типа порта (источник питания переменного тока, источник питания постоянного тока, порт ввода/вывода) применяются различные уровни испытаний в соответствии со стандартом МЭК/DIN EN 61326-1 в отношении переходных перенапряжений (скачков напряжения) (МЭК/DIN EN 61000-4-5 Surge).

Испытательный уровень на портах питания постоянного тока и портах ввода/вывода составляет 1000 В между фазой и землей.

Приборы с дополнительной защитой от перенапряжения

- Напряжение искрового пробоя: не менее 400 В пост. тока.
- Испытание выполнено согласно стандарту МЭК/DIN EN 60079-14, подпункт 12.3 (МЭК/DIN EN 60060-1, глава 7).
- Номинальный ток разряда: 10 кА.

Категория перенапряжения

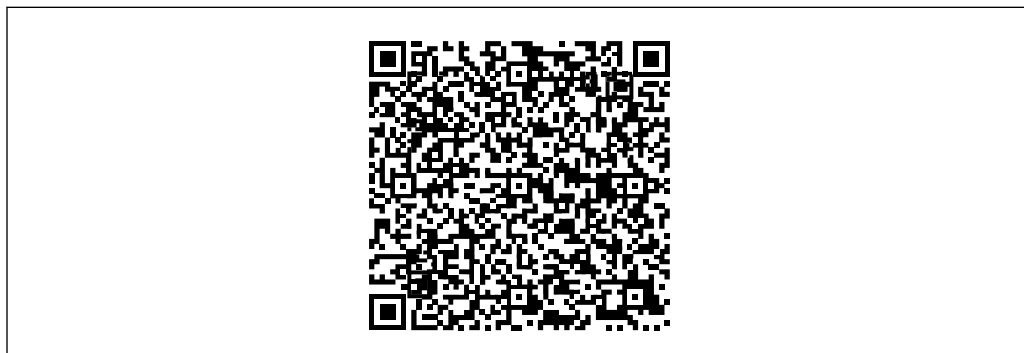
Категория перенапряжения II

Рабочие характеристики

Время отклика	<ul style="list-style-type: none"> ■ HART. Ациклический режим: не менее 330 мс, обычно 590 мс (в зависимости от команд и количества преамбул) ■ HART. Циклический (пакетный) режим: не менее 160 мс, обычно 350 мс (в зависимости от команд и количества преамбул) ■ Циклический режим: не менее 32 мс
Стандартные рабочие условия	<ul style="list-style-type: none"> ■ Соответствуют стандарту МЭК 62828-2 ■ Температура окружающей среды T_A = постоянная, в диапазоне +22 до +28 °C (+72 до +82 °F) ■ Влажность ϕ = постоянная, в диапазоне 5–80 % rF \pm 5 % ■ Давление окружающей среды p_A = постоянное, в диапазоне 860 до 1060 мбар (12,47 до 15,37 фунт/кв. дюйм) ■ Расположение измерительной ячейки: горизонтальное \pm1°. ■ Ввод сигналов LOW SENSOR TRIM и HIGH SENSOR TRIM для нижнего и верхнего значений диапазона ■ Материал мембраны: AISI 316L (1.4435), Alloy C276, монель ■ Сетевое напряжение: 24 В пост. тока \pm 3 В пост. тока ■ Нагрузка при работе через интерфейс HART: 250 Ω ■ Динамический диапазон (ДД) = ВПИ/ ВЗД - НЗД ■ Шкала с отсчетом от нуля
Общая точность	<p>Понятие «рабочие характеристики» относится к точности измерительного прибора. Влияющие на точность факторы можно разделить на две группы:</p> <ul style="list-style-type: none"> ■ общая точность измерительного прибора; ■ монтажные коэффициенты. <p>Все рабочие характеристики соответствуют уровню $\geq \pm 3$ sigma.</p> <p>Общая точность измерительного прибора включает в себя основную погрешность и влияние температуры окружающей среды и рассчитывается по следующей формуле:</p> $\text{Общая точность} = \pm \sqrt{(E1)^2 + (E2)^2 + (E3)^2}$ <p>E1 = основная погрешность E2 = влияние температуры окружающей среды E3 = влияние статического давления</p> <p>Вычисление E2</p> <p>Влияние температуры окружающей среды на ± 28 °C (50 °F) (Соответствует диапазону -3 до +53 °C (+27 до +127 °F))</p> $E2 = E2_M + E2_E$ <p>E2_M = основная температурная погрешность E2_E = погрешность электроники</p> <ul style="list-style-type: none"> ■ Значения действительны для технологической мембраны из стали 316L (1.4435) ■ Приведенные значения относятся к откалиброванному диапазону.

Вычисление общей точности с помощью ПО Applicator, разработанного компанией Endress+Hauser

Специфичные погрешности измерения, такие как для других диапазонов температуры, можно вычислить с помощью соответствующей функции ПО Applicator, «Sizing Pressure Performance» (Подбор точности по давлению).



A0038927

Основная погрешность (E1)

Основная погрешность включает в себя нелинейность по методу предельной точки, гистерезис давления и неповторяемость в соответствии со стандартом МЭК 62828-1/МЭК 61298-2. Основная погрешность для стандартного исполнения до ДД 100:1, для платинового исполнения до ДД 5:1.

Датчик	Стандартное исполнение	Платиновое исполнение
10 мбар (0,15 фунт/кв. дюйм)	ДД 1:1 = ±0,075 % ДД > 1:1 = ±0,075 % ДД	ДД 1:1 = ±0,05 % ДД > 1:1 ... 5:1 = ±0,075 % ДД
30 мбар (0,45 фунт/кв. дюйм)	ДД 1:1 ... 3:1 = ±0,075 % ДД > 3:1 = ±0,025 % ДД	ДД 1:1 = ±0,05 % ДД > 1:1 ... ДД 1:1 ... 3:1 = ±0,075 % ДД > 3:1 ... 5:1 = ±0,025 % ДД
100 мбар (1,5 фунт/кв. дюйм)	ДД 1:1 ... 5:1 = ±0,05 % ДД > 5:1 = ±(0,009 % ДД + 0,005 %)	ДД ≥ 1:1 ... 5:1 = ±0,04 %
500 мбар (7,5 фунт/кв. дюйм) 3 бар (45 фунт/кв. дюйм) 16 бар (240 фунт/кв. дюйм) 40 бар (600 фунт/кв. дюйм)	ДД 1:1 ... 15:1 = ±0,05 % ДД > 15:1 = ±0,0015 % ДД + 0,0275 %	ДД ≥ 1:1 ... 5:1 = ±0,035 %
160 бар (2 400 фунт/кв. дюйм) ¹⁾ 250 бар (3 750 фунт/кв. дюйм) ¹⁾	ДД 1:1 ... 5:1 = ±0,10 % ДД > 5:1 = ±0,02 % ДД	Недоступно

1) Датчик избыточного давления и датчик абсолютного давления.

Влияние температуры (E2)

E_{2M} = основная температурная погрешность

Выходной сигнал меняется под влиянием температуры окружающей среды (МЭК 62828-1/ МЭК 61298-3) по отношению к исходной базовой температуре (МЭК 62828-1). Значения указывают максимальную погрешность, обусловленную влиянием минимальных/ максимальных значений температуры окружающей среды или рабочей температуры.

Датчик 10 мбар (0,15 фунт/кв. дюйм) и 30 мбар (0,45 фунт/кв. дюйм)

- Стандартное исполнение: $\pm(0,14\% \text{ ДД} + 0,04\%)$
- Платиновое исполнение: $\pm(0,14\% \text{ ДД} + 0,04\%)$

Датчик 100 мбар (1,5 фунт/кв. дюйм)

- Стандартное исполнение: $\pm(0,07\% \text{ ДД} + 0,07\%)$
- Платиновое исполнение: $\pm(0,07\% \text{ ДД} + 0,07\%)$

Датчик 500 мбар (7,5 фунт/кв. дюйм)

- Стандартное исполнение: $\pm(0,03\% \text{ ДД} + 0,017\%)$
- Платиновое исполнение: $\pm(0,03\% \text{ ДД} + 0,017\%)$

Датчик 3 бар (45 фунт/кв. дюйм), 16 бар (240 фунт/кв. дюйм) и 40 бар (600 фунт/кв. дюйм)

- Стандартное исполнение: $\pm(0,012\% \text{ ДД} + 0,017\%)$
- Платиновое исполнение: $\pm(0,012\% \text{ ДД} + 0,017\%)$

160 бар (2 400 фунт/кв. дюйм) Датчик избыточного давления и датчик абсолютного давления

- Стандартное исполнение: $\pm(0,042\% \text{ ДД} + 0,04\%)$
- Платиновое исполнение: $\pm(0,042\% \text{ ДД} + 0,04\%)$

250 бар (3 750 фунт/кв. дюйм) Датчик избыточного давления и датчик абсолютного давления

- Стандартное исполнение: $\pm(0,022\% \text{ ДД} + 0,04\%)$
- Платиновое исполнение: $\pm(0,022\% \text{ ДД} + 0,04\%)$

E_{2E} = погрешность электроники

- 4–20 мА: 0,05 %
- Цифровой выход HART: 0 %
- Цифровой выход PROFINET: 0 %

 E_{3M} = основная погрешность под влиянием статического давления

Влияние статического давления – это влияние на выходной сигнал, обусловленное изменением статического рабочего давления (разница между выходным сигналом при определенном статическом давлении и выходным сигналом при атмосферном давлении (МЭК 62828-2/ МЭК 61298-3) и, следовательно, сочетание влияния рабочего давления на нулевую точку и диапазон).

Датчик 10 мбар (0,15 фунт/кв. дюйм)

- Стандартное исполнение
 - Влияние на нулевую точку: $\pm 0,23\% \text{ ДД}$ на 7 бар (105 фунт/кв. дюйм)
 - Влияние на диапазон: $\pm 0,035\%$ на 7 бар (105 фунт/кв. дюйм)
- Платиновое исполнение
 - Влияние на нулевую точку: $\pm 0,07\% \text{ ДД}$ на 7 бар (105 фунт/кв. дюйм)
 - Влияние на диапазон: $\pm 0,035\%$ на 7 бар (105 фунт/кв. дюйм)

Датчик 30 мбар (0,45 фунт/кв. дюйм)

- Стандартное исполнение
 - Влияние на нулевую точку: $\pm 0,70\% \text{ ДД}$ на 70 бар (1 050 фунт/кв. дюйм)
 - Влияние на диапазон: $\pm 0,14\%$ на 70 бар (1 050 фунт/кв. дюйм)
- Платиновое исполнение
 - Влияние на нулевую точку: $\pm 0,25\% \text{ ДД}$ на 70 бар (1 050 фунт/кв. дюйм)
 - Влияние на диапазон: $\pm 0,14\%$ на 70 бар (1 050 фунт/кв. дюйм)

Датчик 100 мбар (1,5 фунт/кв. дюйм)

- Стандартное исполнение
 - Влияние на нулевую точку: $\pm 0,203\% \text{ ДД}$ на 70 бар (1 050 фунт/кв. дюйм)
 - Влияние на диапазон: $\pm 0,15\%$ на 70 бар (1 050 фунт/кв. дюйм)
- Платиновое исполнение
 - Влияние на нулевую точку: $\pm 0,077\% \text{ ДД}$ на 70 бар (1 050 фунт/кв. дюйм)
 - Влияние на диапазон: $\pm 0,15\%$ на 70 бар (1 050 фунт/кв. дюйм)

Датчик 500 мбар (7,5 фунт/кв. дюйм)

- Стандартное исполнение
 - Влияние на нулевую точку: $\pm 0,07$ % ДД на 70 бар (1 050 фунт/кв. дюйм)
 - Влияние на диапазон: $\pm 0,10$ % на 70 бар (1 050 фунт/кв. дюйм)
- Платиновое исполнение
 - Влияние на нулевую точку: $\pm 0,028$ % ДД на 70 бар (1 050 фунт/кв. дюйм)
 - Влияние на диапазон: $\pm 0,10$ % на 70 бар (1 050 фунт/кв. дюйм)

Датчик 3 бар (45 фунт/кв. дюйм)

- Стандартное исполнение
 - Влияние на нулевую точку: $\pm 0,049$ % ДД на 70 бар (1 050 фунт/кв. дюйм)
 - Влияние на диапазон: $\pm 0,05$ % на 70 бар (1 050 фунт/кв. дюйм)
- Платиновое исполнение
 - Влияние на нулевую точку: $\pm 0,021$ % ДД на 70 бар (1 050 фунт/кв. дюйм)
 - Влияние на диапазон: $\pm 0,05$ % на 70 бар (1 050 фунт/кв. дюйм)

Датчик 16 бар (240 фунт/кв. дюйм) и 40 бар (600 фунт/кв. дюйм)

- Стандартное исполнение
 - Влияние на нулевую точку: $\pm 0,049$ % ДД на 70 бар (1 050 фунт/кв. дюйм)
 - Влияние на диапазон: $\pm 0,02$ % на 70 бар (1 050 фунт/кв. дюйм)
- Платиновое исполнение
 - Влияние на нулевую точку: $\pm 0,021$ % ДД на 70 бар (1 050 фунт/кв. дюйм)
 - Влияние на диапазон: $\pm 0,02$ % на 70 бар (1 050 фунт/кв. дюйм)

Разрешение

Токовый выход: < 1 мкА

Общая погрешность

Общая погрешность измерительного прибора включает в себя общую точность и влияние температуры окружающей среды и рассчитывается по следующей формуле:

Общая погрешность = общая точность + долговременная стабильность

Вычисление общей погрешности с помощью ПО Applicator, разработанного компанией Endress+Hauser

Углубленный расчет неточностей, например для других диапазонов температуры, возможен с помощью ПО Applicator («[Sizing Pressure Performance](#)»).



A0038927

Долговременная стабильность

Датчик 10 мбар (0,15 фнт с/кв дюйм) и 30 мбар (0,45 фнт с/кв дюйм)

- 1 год: $\pm 0,20$ %
- 5 лет: $\pm 0,28$ %
- 10 лет: $\pm 0,31$ %
- 15 лет: $\pm 0,34$ %

Датчик 100 мбар (1,5 фунт/кв. дюйм)

- 1 год: $\pm 0,08$ %
- 5 лет: $\pm 0,12$ %
- 10 лет: $\pm 0,20$ %
- 15 лет: $\pm 0,28$ %

Датчик 500 мбар (7,5 фунт/кв. дюйм), 3 бар (45 фунт/кв. дюйм), 16 бар (240 фунт/кв. дюйм) и 40 бар (600 фунт/кв. дюйм)

- 1 год: $\pm 0,025$ %
- 5 лет: $\pm 0,05$ %
- 10 лет: $\pm 0,10$ %
- 15 лет: $\pm 0,15$ %

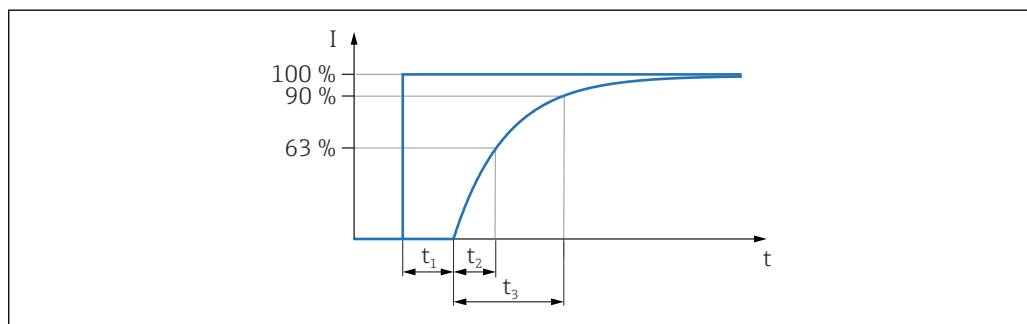
Датчик избыточного давления и датчик абсолютного давления 160 бар (2 400 фунт/кв. дюйм) и 250 бар (3 750 фунт/кв. дюйм)

- 1 год: $\pm 0,05$ %
- 5 лет: $\pm 0,07$ %
- 10 лет: $\pm 0,10$ %
- 15 лет: $\pm 0,15$ %

Время отклика T63 и T90

Время задержки, постоянная времени

Представление времени задержки и постоянной времени согласно стандарту МЭК 62828-1



A0019786

Динамическая реакция, токовой выход (электроника HART)

Датчик 10 мбар (0,15 фнт с/кв дюйм) и 30 мбар (0,45 фнт с/кв дюйм)

- Время задержки (t_1): не более 50 мс
- Постоянная времени T63 (t_2): не более 450 мс
- Постоянная времени T90 (t_3): не более 1100 мс

Датчик 100 мбар (1,5 фнт с/кв дюйм)

- Время задержки (t_1): не более 50 мс
- Постоянная времени T63 (t_2): не более 120 мс
- Постоянная времени T90 (t_3): не более 200 мс

Все остальные датчики

- Время задержки (t_1): не более 50 мс
- Постоянная времени T63 (t_2): не более 85 мс
- Постоянная времени T90 (t_3): не более 200 мс

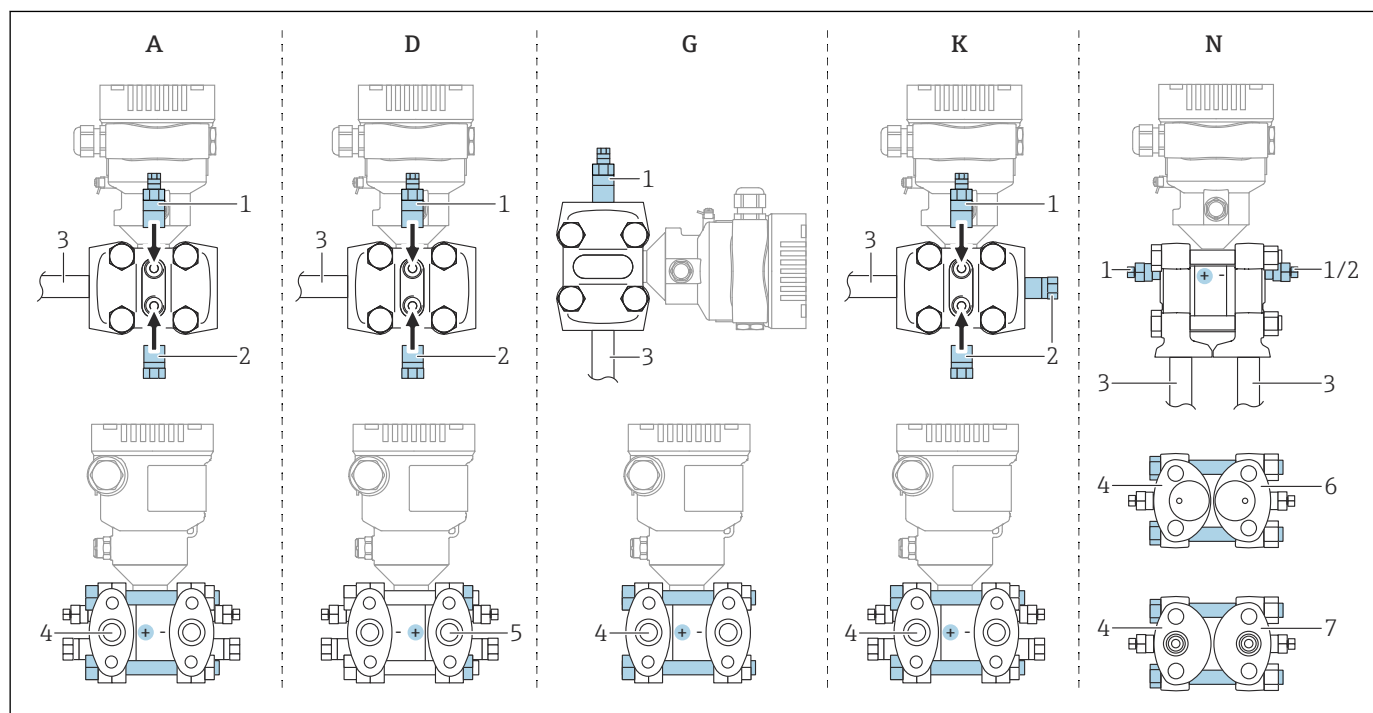
Время прогрева (согласно стандарту МЭК 62828-4)

≤ 5 с

Монтаж

Ориентация

Параметры монтажа зависят от подключения импульсных линий.



A003868

3 A, D, G, K, N: опции заказа

- A** Горизонтальная импульсная линия, сторона высокого давления слева (со стороны головок болтов), боковой вентиляционный клапан. Резьба с одной стороны и боковая резьба для горизонтальной импульсной линии.
- D** Горизонтальная импульсная линия, сторона высокого давления справа (со стороны гаек), боковой вентиляционный клапан. Резьба с одной стороны и боковая резьба для горизонтальной импульсной линии.
- G** Вертикальная импульсная линия, сторона высокого давления справа (со стороны головок болтов), с вентиляционным клапаном. Резьба с обеих сторон для вертикальной импульсной линии.
- K** Универсальный боковой фланец, сторона высокого давления слева или справа (со стороны головок болтов), с вентиляционным клапаном. Резьба с обеих сторон и боковая резьба для универсального монтажа.
- N** Нижнее присоединение к процессу, сторона высокого давления слева (со стороны головок болтов), вентиляционный клапан. Резьба с обеих сторон и боковая резьба для монтажа на ранее установленный вентиляционный блок.

- 1 Вентиляционный клапан
 2 Изолирующая заглушка
 3 Импульсная линия
 4 Сторона высокого давления (ВД) (сторона головок болтов)
 5 Сторона высокого давления (ВД) (сторона гаек)
 6 Копланарная совместимость, вид снизу
 7 Стойка МЭК, вид снизу

Варианты монтажа датчика

Измерение расхода

Измерение расхода газов

Устанавливайте прибор выше точки измерения, чтобы обеспечить слив конденсата в технологический трубопровод.

Измерение расхода паров

- Устанавливайте прибор ниже самой низкой точки измерения
- Устанавливайте конденсатосборники на одной высоте с точками отбора давления, на одинаковом расстоянии от прибора.
- Перед вводом в эксплуатацию заполните импульсные трубки до высоты конденсатосборников.

Измерение расхода жидкостей

- Устанавливайте прибор ниже точки измерения, чтобы обеспечить постоянное заполнение импульсных трубок жидкостью и отвод газовых пузырьков в технологический трубопровод.
- При измерении в технологической среде, содержащей твердые частицы, например в загрязненной жидкости, может быть полезной установка сепараторов и сливных клапанов для улавливания и удаления осадка.

Измерение уровня

Измерение уровня в открытых резервуарах

- Устанавливайте прибор ниже нижней точки измерения, с тем чтобы импульсные трубки всегда были заполнены жидкостью.
- Сторона низкого давления сообщается с атмосферой.
- При измерении в технологической среде, содержащей твердые частицы, например в загрязненной жидкости, может быть полезной установка сепараторов и сливных клапанов для улавливания и удаления осадка.

Измерение уровня в закрытых резервуарах

- Устанавливайте прибор ниже нижней точки измерения, с тем чтобы импульсные трубки всегда были заполнены жидкостью.
- Обязательно подсоединяйте сторону низкого давления выше максимально возможного уровня.
- При измерении в технологической среде, содержащей твердые частицы, например в загрязненной жидкости, может быть полезной установка сепараторов и сливных клапанов для улавливания и удаления осадка.

Измерение уровня в закрытых резервуарах с прослойкой паров над жидкостью

- Устанавливайте прибор ниже нижней точки измерения, с тем чтобы импульсные трубки всегда были заполнены жидкостью.
- Обязательно подсоединяйте сторону низкого давления выше максимально возможного уровня.
- Конденсатосборник обеспечивает постоянное давление на стороне низкого давления.
- При измерении в технологической среде, содержащей твердые частицы, например в загрязненной жидкости, может быть полезной установка сепараторов и сливных клапанов для улавливания и удаления осадка.

Измерение давления

Измерение давления с помощью измерительной ячейки 160 бар (2 400 фунт/кв. дюйм) и 250 бар (3 750 фунт/кв. дюйм)

Устанавливайте прибор выше точки измерения, чтобы обеспечить обратный слив конденсата в технологический трубопровод.

Измерение дифференциального давления

Измерение дифференциального давления газов и паров

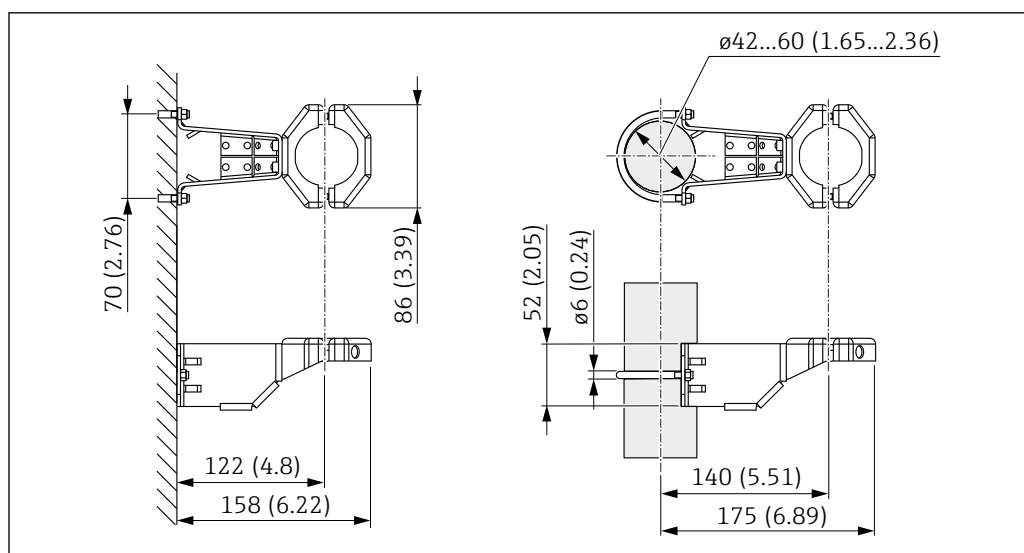
Устанавливайте прибор выше точки измерения, чтобы обеспечить слив конденсата в технологический трубопровод.

Измерение дифференциального давления жидкостей

Устанавливайте прибор ниже точки измерения, чтобы обеспечить постоянное заполнение импульсных трубок жидкостью и отвод газовых пузырьков в технологический трубопровод.

Монтажный кронштейн для выносного корпуса

Выносной корпус можно установить на стену или трубу (диаметр трубы от 1¼ до 2 дюймов) с помощью монтажного кронштейна.



A002B493

Единица измерения мм (дюйм)

Информация о заказе

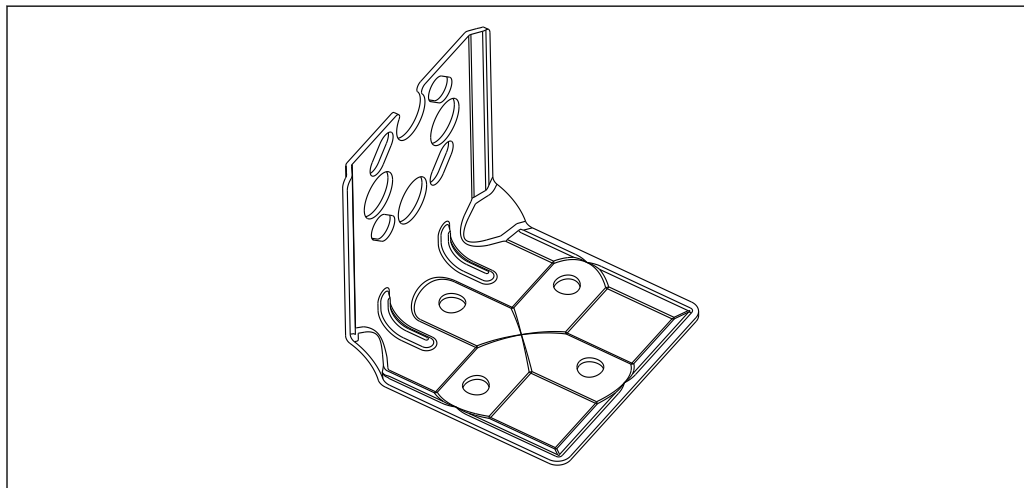
Можно заказать в качестве отдельного аксессуара, каталожный номер 71102216.



Если оформляется заказ прибора с выносным корпусом, то монтажный кронштейн входит в комплект поставки.

Монтаж на стене и на трубопроводе

В Endress+Hauser можно заказать следующий монтажный кронштейн для монтажа прибора на трубопроводе или на стене.



A0031326

- При использовании вентильного блока необходимо также учитывать его размеры.
- Кронштейн для монтажа на стене и на трубопроводе, включая упорный кронштейн для монтажа на трубопроводе и две гайки.
- Материал винтов, используемых для крепления прибора, зависит от кода заказа.



Технические характеристики (например, материалы изготовления и каталожные номера) см. в дополнительном документе SD01553P.

Особые указания в отношении установки

Монтаж на стене или трубе (опционально) с помощью вентильного блока

При установке прибора на отсечном устройстве (например, на вентильном блоке или отсечном клапане) необходимо использовать кронштейн, специально предназначенный для этой цели. Это упрощает разборку прибора.

Технические характеристики см. в документе SD01553P с описанием аксессуаров.

Датчик в раздельном исполнении (выносной корпус)

Корпус прибора (с электронной вставкой) устанавливается на расстоянии от точки измерения.

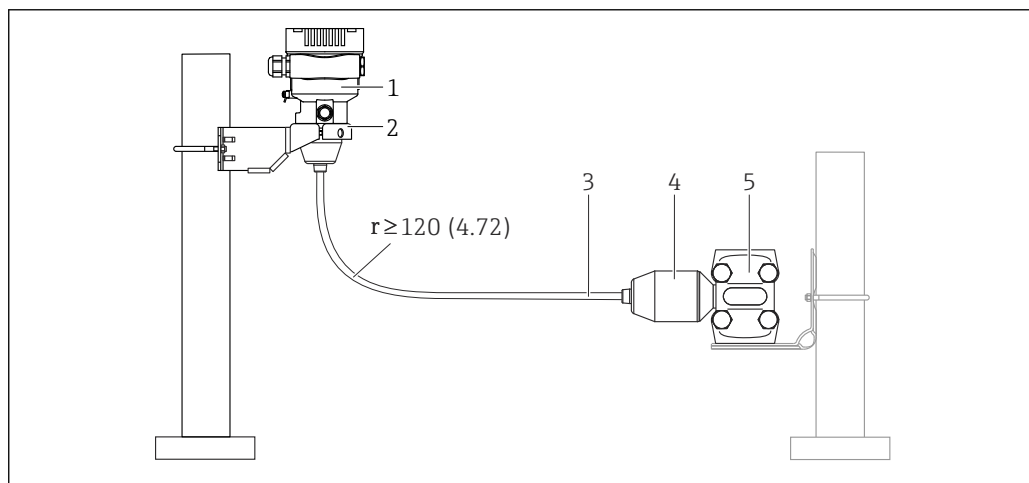
Поэтому такой вариант исполнения обеспечивает бесперебойное измерение в следующих случаях:

- в затрудненных условиях измерения (в случае установки в ограниченных или труднодоступных местах);
- при подверженности точки измерения вибрации.

Варианты кабеля:

- PE: 2 м (6,6 фут), 5 м (16 фут) и 10 м (33 фут)
- FER: 5 м (16 фут).

Датчик поставляется с уже смонтированными присоединением к процессу и кабелем. Корпус (с электронной вставкой) и монтажный кронштейн включены в комплект поставки в качестве отдельных сборочных единиц. На обоих концах кабеля установлены разъемы. Эти разъемы просто подключаются к корпусу (с электронной вставкой) и датчику.



A0043597

- 1 Датчик, раздельное исполнение (с электронной вставкой)
- 2 Прилагаемый кронштейн для монтажа на стене или трубе
- 3 Кабель, оба конца которого оснащены разъемами
- 4 Переходник присоединения к процессу
- 5 Присоединение к процессу с датчиком

Информация о заказе

- Датчик в раздельном исполнении (с электронной вставкой), включая монтажный кронштейн, можно заказать через конфигуратор выбранного продукта
- Монтажный кронштейн можно заказать также как отдельный аксессуар (каталожный номер 71102216)

Технические характеристики кабелей

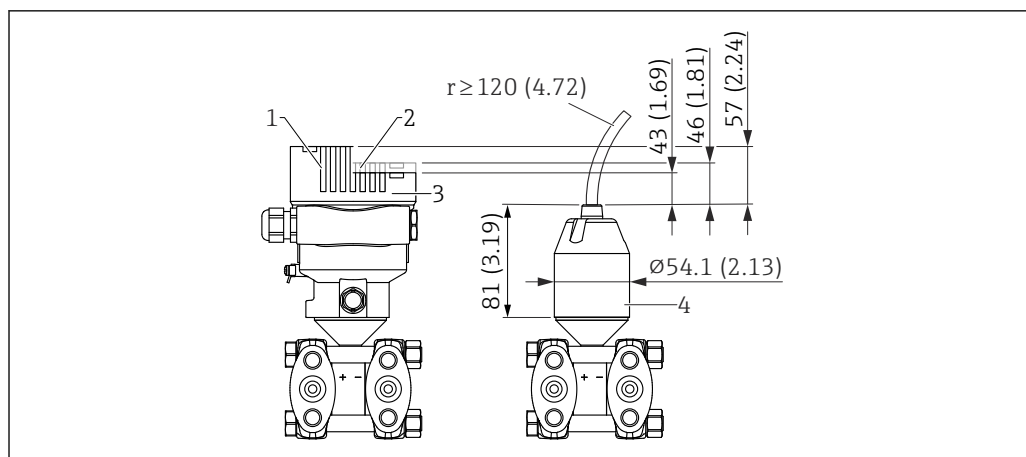
- Минимальный радиус изгиба: 120 мм (4,72 дюйм)
- Усилие извлечения кабеля: не более 450 Н (101,16 фунт сила)
- Стойкость к ультрафиолетовому излучению

При использовании во взрывоопасной зоне:

- Искробезопасные установки (Ex ia/IS)
- FM/CSA IS: только для раздела 1

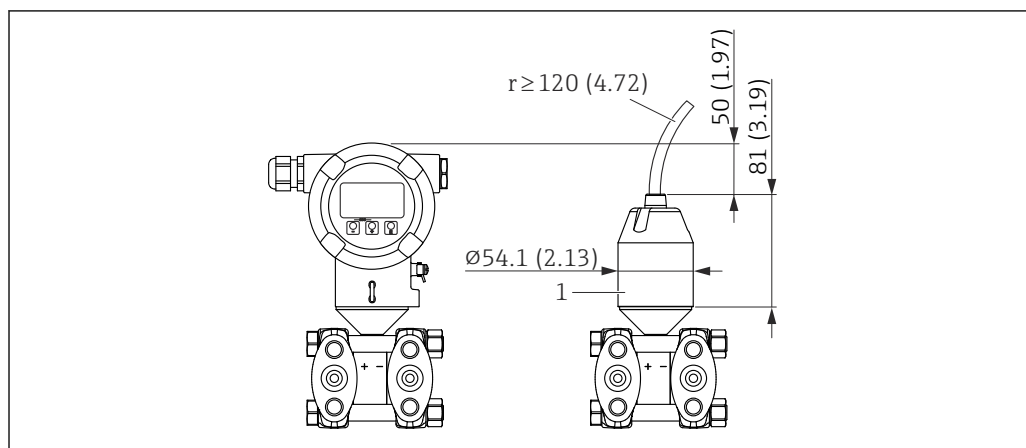
Уменьшение монтажной высоты

При использовании прибора в этом исполнении монтажная высота присоединения к процессу уменьшается по сравнению с размерами прибора в стандартном исполнении.



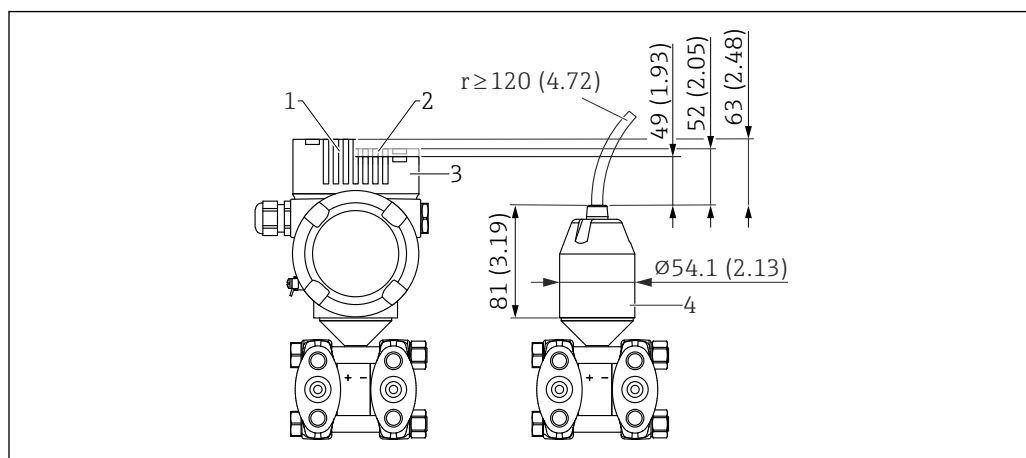
A0047096

- 1 Прибор с дисплеем и крышкой со стеклянным смотровым окном (приборы категории Ex d и взрывобезопасное исполнение для пылевоздушных смесей)
- 2 Прибор с дисплеем и крышкой с пластмассовым смотровым окном
- 3 Прибор без дисплея, крышка без смотрового окна
- 4 Переходник присоединения к процессу



A0047097

- 1 Переходник присоединения к процессу



A0047098

- 1 Прибор с дисплеем и крышкой со стеклянным смотровым окном (приборы категории Ex d и взрывобезопасное исполнение для пылевоздушных смесей)
- 2 Прибор с дисплеем и крышкой с пластмассовым смотровым окном
- 3 Прибор без дисплея, крышка без смотрового окна
- 4 Переходник присоединения к процессу

Условия окружающей среды

Диапазон температуры окружающей среды

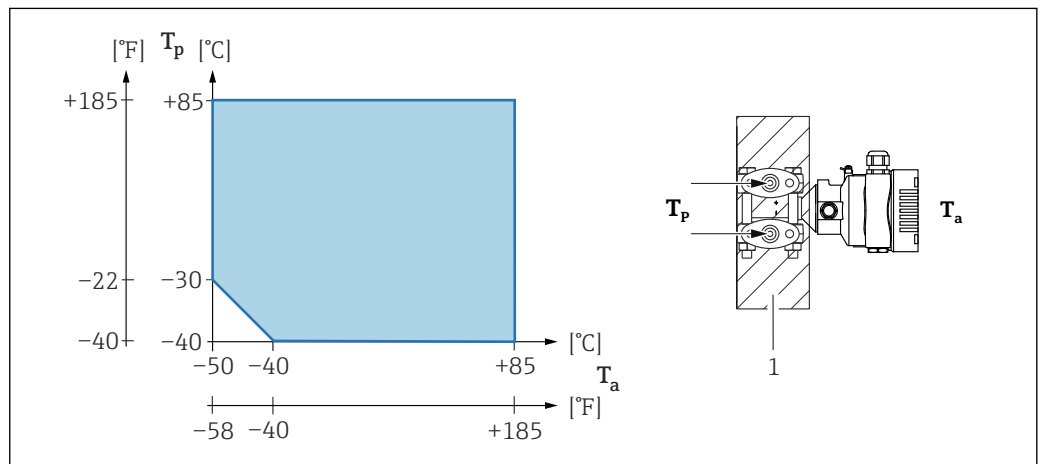
Следующие значения действительны для рабочей температуры до +85 °C (+185 °F). При более высокой рабочей температуре допустимая температура окружающей среды снижается.

- **Прибор без ЖК-дисплея**
 - Стандартный вариант: -40 до +85 °C (-40 до +185 °F)
 - Опционально: -50 до +85 °C (-58 до +185 °F) с ограниченными рабочими характеристиками и сроком службы
 - Опционально: -54 до +85 °C (-65 до +185 °F). При температуре ниже -50 °C (-58 °F) возможно необратимое повреждение прибора
- **Прибор с ЖК-дисплеем:** -40 до +85 °C (-40 до +185 °F) с ограничениями оптических свойств, таких как быстродействие дисплея и контраст. Можно использовать без ограничений до -20 до +60 °C (-4 до +140 °F)
- **Выносной корпус:** -20 до +60 °C (-4 до +140 °F)

Приборы с инертным маслом: минимально допустимая рабочая температура и температура окружающей среды - -20 °C (-4 °F)

Зависимость температуры окружающей среды T_a от рабочей температуры T_p

При температуре окружающей среды ниже -40 °C (-40 °F) присоединение к процессу должно быть полностью изолировано.



1 Изоляционный материал

Взрывоопасная зона

- Информацию о приборах, предназначенных для использования во взрывоопасных зонах, см. в документе «Указания по технике безопасности», на монтажных чертежах и контрольных чертежах.
- Приборы с наиболее распространенными сертификатами взрывозащиты (например, ATEX/МЭК Ex) можно использовать во взрывоопасных средах при температуре окружающей среды -54 до +85 °C (-65 до +185 °F) (опционально). Эффективность взрывозащитных свойств Ex ia гарантируется при температуре окружающей среды до -50 °C (-58 °F) (опционально). При температуре ≤ -50 °C (-58 °F) взрывозащита обеспечивается корпусом с взрывонепроницаемой оболочкой соответствующего типа (Ex d). Функциональность преобразователя не может быть полностью гарантирована. Взрывозащитные свойства Ex ia не гарантируются.

Температура хранения

- **Прибор без ЖК-дисплея**
 - Стандартный вариант: -40 до +90 °C (-40 до +194 °F)
 - Опционально: -50 до +90 °C (-58 до +194 °F) с ограниченными рабочими характеристиками и сроком службы
 - Опционально: -54 до +90 °C (-65 до +194 °F). При температуре ниже -50 °C (-58 °F) возможно необратимое повреждение прибора во взрывобезопасном исполнении
- **С ЖК-дисплеем:** -40 до +85 °C (-40 до +185 °F)
- **Выносной корпус:** -40 до +60 °C (-40 до +140 °F)

С разъемом M12 углового типа: -25 до +85 °C (-13 до +185 °F)

Рабочая высота	До 5 000 м (16 404 фут) над уровнем моря.
Климатический класс	Класс 4К4Н (температура воздуха -20 до +55 °C (-4 до +131 °F), относительная влажность 4-100 %), соответствует DIN EN 60721-3-4. Возможно образование конденсата.
Атмосфера	Работа в агрессивной среде Анодную защиту от коррозии можно заказать в качестве «встроенного аксессуара».
Степень защиты	Испытание согласно правилам МЭК 60529 и NEMA 250-2014 Корпус и присоединение к процессу IP66/68, тип 4X/6P (IP68: (1,83 м водного столба в течение 24 ч) Кабельные вводы <ul style="list-style-type: none"> ■ Сальник M20, пластмасса, IP66/68, тип 4X/6P ■ Сальник M20, никелированная латунь, IP66/68, тип 4X/6P ■ Сальник M20, 316L, IP66/68, тип 4X/6P ■ Резьба M20, IP66/68, тип 4X/6P ■ Резьба G 1/2, IP66/68, тип 4X/6P Если выбрана резьба G 1/2, то прибор поставляется с резьбой M20 в стандартной комплектации, а переходник G 1/2 добавляется в комплект поставки вместе с соответствующей документацией. ■ Резьба NPT 1/2, IP66/68, тип 4X/6P ■ Заглушка для защиты при транспортировке: IP22, тип 2 ■ Разъем HAN7D, 90 градусов IP65 NEMA, тип 4x ■ Разъем M12 Если корпус закрыт, а соединительный кабель подключен: IP66/67, NEMA тип 4X. Если корпус открыт и/или соединительный кабель не подключен: IP20, NEMA тип 1.

УВЕДОМЛЕНИЕ**Разъемы M12 и HAN7D: ненадлежащий монтаж может привести к аннулированию класса защиты IP!**

- ▶ Степень защиты относится только к такому состоянию, при котором соединительный кабель подключен, а сальник плотно затянут.
- ▶ Степень защиты действует только в том случае, если соединительный кабель соответствует классу защиты IP67 NEMA, тип 4X.
- ▶ Классы защиты IP действуют только при наличии защитной заглушки или подсоединенного кабеля.

Присоединение к процессу и переходник, применяемые при использовании отдельного корпуса*Кабель FEP*

- IP69 (на стороне датчика)
- IP66, тип 4/6P
- IP68 (1,83 мм водного столба в течение 24 ч), тип 4/6P

Кабель PE

- IP69 (на стороне датчика)
- IP66, тип 4/6P
- IP68 (1,83 мм водного столба в течение 24 ч), тип 4/6P

Вибростойкость**Корпус с одним отсеком**

Диапазон измерения	Колебания синусоидальной формы согласно стандарту МЭК 61298-3:2008	Ударопрочность
10 мбар (0,15 фнт с/кв дюйм) и 30 мбар (0,45 фнт с/кв дюйм) (только до PN100)	10–60 Гц: ±0,21 мм (0,0083 дюйм) 60–2000 Гц: 3 г	30 г
0,1 до 250 бар (1,5 до 3 750 фунт/кв. дюйм)	10–60 Гц: ±0,35 мм (0,0138 дюйм) 60–1000 Гц: 5 г	30 г

Алюминиевый корпус с двумя отсеками

Диапазон измерения	Колебания синусоидальной формы согласно стандарту МЭК 61298-3:2008	Ударопрочность
10 мбар (0,15 фнт с/кв дюйм) и 30 мбар (0,45 фнт с/кв дюйм)	10–60 Гц: ±0,21 мм (0,0083 дюйм) 60–2000 Гц: 3 г	30 г
0,1 до 250 бар (1,5 до 3 750 фунт/кв. дюйм)	10–60 Гц: ±0,35 мм (0,0138 дюйм) 60–1000 Гц: 5 г	30 г

Корпус из нержавеющей стали с двумя отсеками

Диапазон измерения	Колебания синусоидальной формы согласно стандарту МЭК 61298-3:2008	Ударопрочность
10 мбар (0,15 фнт с/кв дюйм) и 30 мбар (0,45 фнт с/кв дюйм) (только до PN63)	10–60 Гц: ±0,075 мм (0,0030 дюйм) 60–500 Гц: 1 г	15 г
0,1 до 250 бар (1,5 до 3 750 фунт/кв. дюйм)	10–60 Гц: ±0,15 мм (0,0059 дюйм) 60–500 Гц: 2 г	15 г

Корпус с двумя отсеками, L-образная форма

Колебания синусоидальной формы согласно стандарту МЭК 61298-3:2008	Ударопрочность
10–60 Гц: ±0,21 мм (0,0083 дюйм) 60–2000 Гц: 3 г	30 г

Электромагнитная совместимость (ЭМС)

- Электромагнитная совместимость соответствует стандартам серии EN 61326 и рекомендациям NAMUR по ЭМС (NE21)
- Требования стандарта EN 61326-3 для функции обеспечения безопасности (SIL) выполнены
- Максимальное отклонение под влиянием помех: < 0,5 % диапазона при полном диапазоне измерения (ДИ 1:1)

Более подробные сведения приведены в Декларации соответствия требованиям ЕС.

Технологический процесс

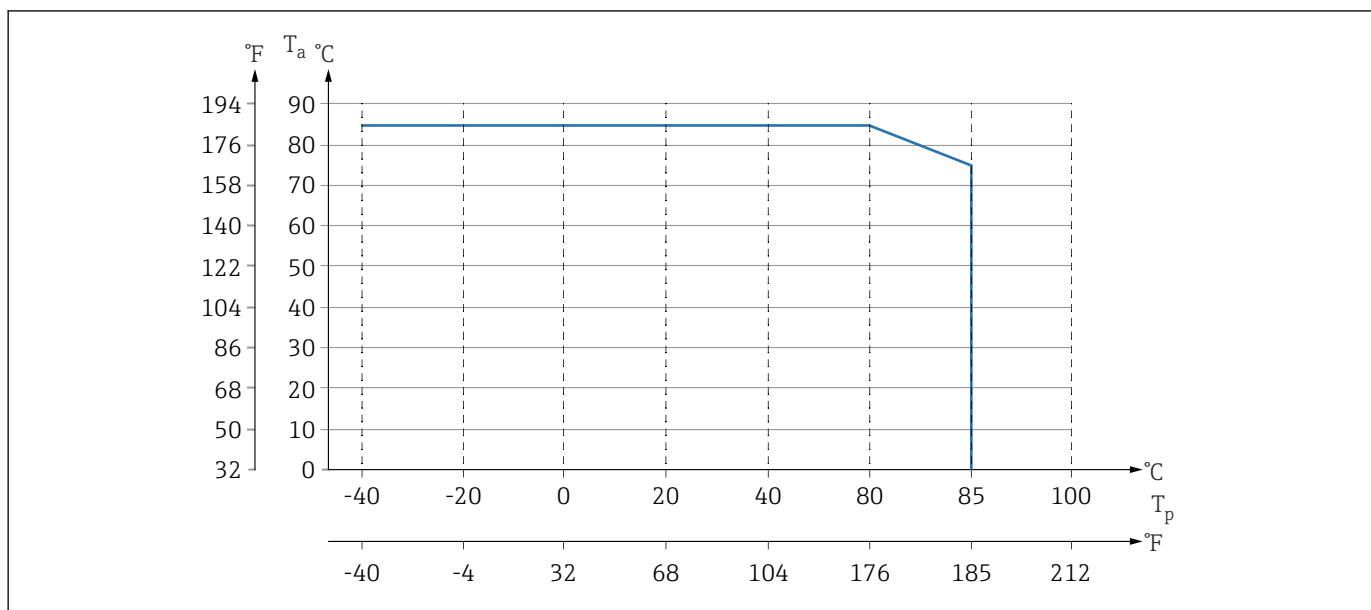
Диапазон рабочей температуры

УВЕДОМЛЕНИЕ

Допустимая рабочая температура зависит от присоединения к процессу, температуры окружающей среды и типа сертификации.

- При выборе прибора необходимо учитывать все температурные данные, приведенные в настоящем документе.

Приборы без вентильного блока



A0043339

4 Значения действительны для вертикального монтажа без изоляции.

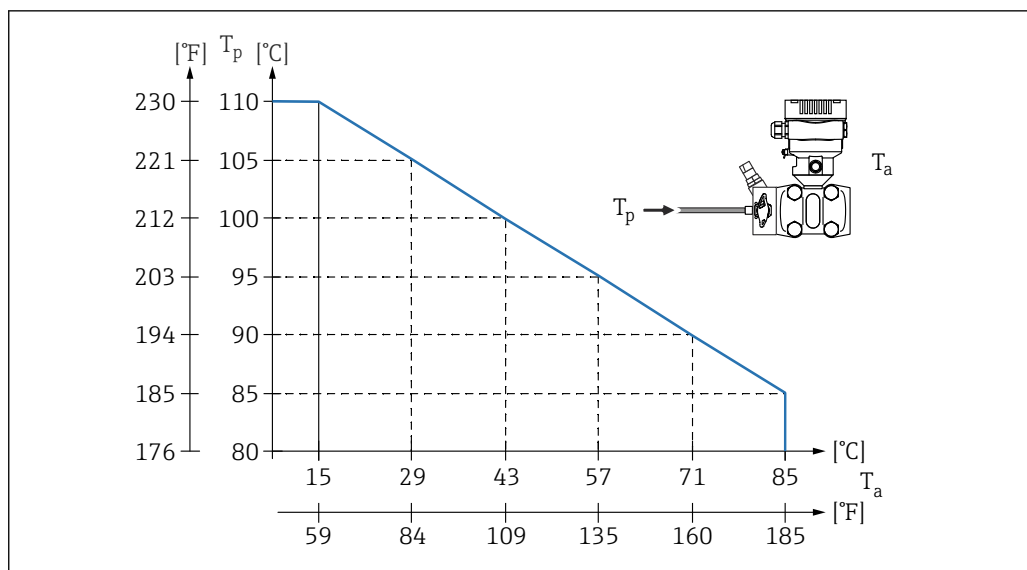
T_p Рабочая температура

T_a Температура окружающей среды

Приборы с вентильным блоком

Максимально допустимая рабочая температура на вентильном блоке составляет 110 °C (230 °F).

Для рабочей температуры >85 °C (185 °F) в случае горизонтальной установки неизолированных боковых фланцев на вентильный блок действует менее высокая допустимая температура окружающей среды (см. следующий рисунок).



T_a Максимальная температура окружающей среды на вентиляном блоке

T_p Максимальная рабочая температура на вентиляном блоке

Работа в кислородной (газовой) среде

Кислород и другие газы могут взрывоопасно реагировать на масла, смазки и пластмассы. Необходимо принимать следующие меры предосторожности.

- Все компоненты системы, такие как измерительные приборы, должны быть очищены в соответствии с национальными требованиями.
- В зависимости от используемых материалов, при использовании приборов в кислородной среде нельзя превышать определенную максимальную температуру и максимальное давление.

Очистка прибора (не аксессуаров) осуществляется в качестве опциональной услуги.

- $p_{\text{макс.}}$: 80 бар (1200 фунт/кв. дюйм)
- $T_{\text{макс.}}$: 60 °C (140 °F)

Уплотнения

Уплотнение	Температура	Спецификация давления
FKM	-20 до +85 °C (-4 до +185 °F)	PN > 160 бар (2 320 фунт/кв. дюйм): $T_{\text{мин.}}$ -15 °C (+5 °F)
FKM Очистка от следов масла и смазки	-10 до +85 °C (+14 до +185 °F)	-
FKM Очистка для эксплуатации в кислородной среде	-10 до +60 °C (+14 до +140 °F)	-
FFKM	-10 до +85 °C (+14 до +185 °F)	МРД: 87 бар (1 262 фунт/кв. дюйм) ПИД: 130 бар (1 885 фунт/кв. дюйм)
	+25 до +85 °C (+77 до +185 °F)	МРД: 107 бар (1 552 фунт/кв. дюйм) ПИД: 160 бар (2 320 фунт/кв. дюйм)
EPDM	-40 до +85 °C (-40 до +185 °F)	-
PTFE	-40 до +85 °C (-40 до +185 °F)	PN > 160 бар (2 320 фунт/кв. дюйм) Минимальная рабочая температура: -20 °C (-4 °F)
PTFE Очистка для использования в кислородной среде	-20 до +60 °C (-4 до +140 °F)	PN > 160 бар (2 320 фунт/кв. дюйм) Минимальная рабочая температура: -20 °C (-4 °F)

Диапазон рабочей температуры (температура на преобразователе)

Прибор без вентиляного блока

- -40 до +85 °C (-40 до +185 °F)
По отдельному заказу возможна поставка прибора, стойкого к менее высокой температуре.
- Обратите внимание на диапазон рабочей температуры уплотнения.

Прибор с вентильным блоком

Максимально допустимая рабочая температура на вентильном блоке составляет 110 °C (230 °F) (ограничение соответствует стандарту МЭК).

Для рабочей температуры >85 °C (185 °F) в случае горизонтальной установки неизолированных боковых фланцев на вентильный блок действует менее высокая допустимая температура окружающей среды до максимальной температуры окружающей среды. Расчет ведется по следующей формуле.

$$T_{\text{окр_темп_макс.}} = 85 \text{ °C} - 2,8 \cdot (T_{\text{раб_темп.}} - 85 \text{ °C})$$

$$T_{\text{окр_темп_макс.}} = 185 \text{ °F} - 2,8 \cdot (T_{\text{раб_темп.}} - 185 \text{ °F})$$

$T_{\text{окр_темп_макс.}}$ = максимальная температура окружающей среды в °C или °F

$T_{\text{раб_темп.}}$ = рабочая температура на вентильном блоке в °C или °F

Диапазон рабочего давления**Спецификация давления****⚠ ОСТОРОЖНО**

Максимально допустимое давление для прибора зависит от компонента с наименьшим номинальным давлением (компоненты: присоединение к процессу, дополнительные установленные компоненты или аксессуары).

- ▶ Эксплуатируйте прибор только в пределах допустимых значений, указанных для компонентов!
- ▶ МРД (максимальное рабочее давление): МРД указано на заводской табличке. Это значение основывается на исходной базовой температуре +20 °C (+68 °F), и его воздействие на прибор возможно только в течение ограниченного времени. Обратите внимание на зависимость МРД от температуры. Значения давления, допустимые при более высокой температуре для фланцев, см. в стандартах EN 1092-1 (с учетом температурной стабильности материалы 1.4435 и 1.4404 сгруппированы в соответствии со стандартом EN 1092-1; химический состав двух материалов может быть идентичным), ASME B 16.5a, JIS B 2220 (в каждом случае действует новейшая версия стандарта). Данные МРД, которые отличаются от этих правил, приведены в соответствующих разделах технического описания.
- ▶ Предел избыточного давления соответствует пределу избыточного давления (ПИД) всего прибора. Значения относятся к исходной базовой температуре +20 °C (+68 °F).
- ▶ В директиве для оборудования, работающего под давлением (2014/68/EU), используется аббревиатура PS. Аббревиатура PS соответствует МРД (максимальному рабочему давлению) прибора.
- ▶ При таком сочетании диапазонов датчика и присоединения к процессу, при котором предел избыточного давления (ПИД) присоединения к процессу составляет меньше номинального значения для датчика, на заводе-изготовителе прибор настраивается не больше чем на значение ПИД присоединения к процессу. Если требуется использовать полный диапазон датчика, выберите присоединение к процессу с более высоким значением ПИД (1,5 x PN; МРД = PN).
- ▶ Использование в кислородной среде: нельзя превышать значения $P_{\text{макс.}}$ и $T_{\text{макс.}}$
- ▶ Датчики рассчитаны на высокое давление при изменении нагрузки. Регулярно проверяйте нулевую точку в случае очень частого изменения нагрузки до номинального давления 0 до 320 бар (0 до 4 641 фунт/кв. дюйм) и 0 до 420 бар (0 до 6 092 фунт/кв. дюйм).
- ▶ Для датчиков, рассчитанных на давление 10 мбар (0,15 фунт/кв. дюйм) и 30 мбар (0,45 фунт/кв. дюйм), при частом изменении нагрузки > 0 до 100 бар (0 до 1 450 фунт/кв. дюйм) используйте уплотнения из материала FKM, EPDM или FFKM.

Разрушающее давление

PN160

- Диапазон измерения: ≤40 бар (580 фунт/кв. дюйм)
- Разрушающее давление: 690 бар (10 005 фунт/кв. дюйм)
Действительно для технологических уплотнений из материалов FKM, PTFE, FFKM, EPDM при воздействии давления с обеих сторон.
Если выбрана опция с боковыми вентиляционными клапанами (sv) и используется уплотнение из материала PTFE, то разрушающее давление составляет 600 бар (8 700 фунт/кв. дюйм).

PN250, PN320, PN420

- Диапазон измерения: ≤40 бар (580 фунт/кв. дюйм)
- Разрушающее давление: 1 320 бар (19 140 фунт/кв. дюйм)
Действительно для технологически уплотнений из материалов FKM, FFKM, EPDM при воздействии давления с обеих сторон.
Если выбрана опция с боковыми вентиляционными клапанами (sv), то разрушающее давление составляет 690 бар (10 005 фунт/кв. дюйм).
Если технологическое уплотнение изготовлено из материала PTFE (PN250), то разрушающее давление составляет 1 250 бар (18 125 фунт/кв. дюйм).

Работа со сверхчистым газом

Компания Endress+Hauser также выпускает приборы для особых условий применения, например для работы в среде сверхчистого газа. Такие приборы специально очищаются от следов масла и смазки. Для этих приборов отсутствуют какие-либо ограничения рабочих условий процесса.

Работа в водородной среде

Металлическая **позолоченная** технологическая мембрана обеспечивает универсальную защиту от диффузии водорода как при эксплуатации прибора в газовой среде, так и при работе в растворах на водной основе.

Механическая конструкция



Размеры см. в конфигураторе выбранного продукта: www.endress.com.

Поиск изделия → Начало конфигурирования → После конфигурирования нажмите кнопку CAD.

Следующие значения размеров являются округленными. По этой причине они могут отличаться от размеров, указанных на www.endress.com.

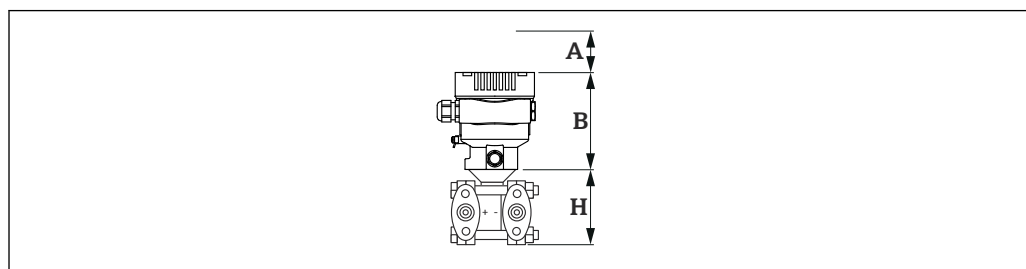
Конструкция, размеры

Высота прибора

Высота прибора рассчитывается на основе:

- высоты корпуса;
- высоты присоединения к процессу.

Размеры по высоте для отдельных компонентов приведены в следующих разделах. Чтобы рассчитать высоту прибора, следует сложить высоту отдельных компонентов. Учитывайте в расчете монтажный зазор (пространство, используемое при монтаже прибора).



A0038376

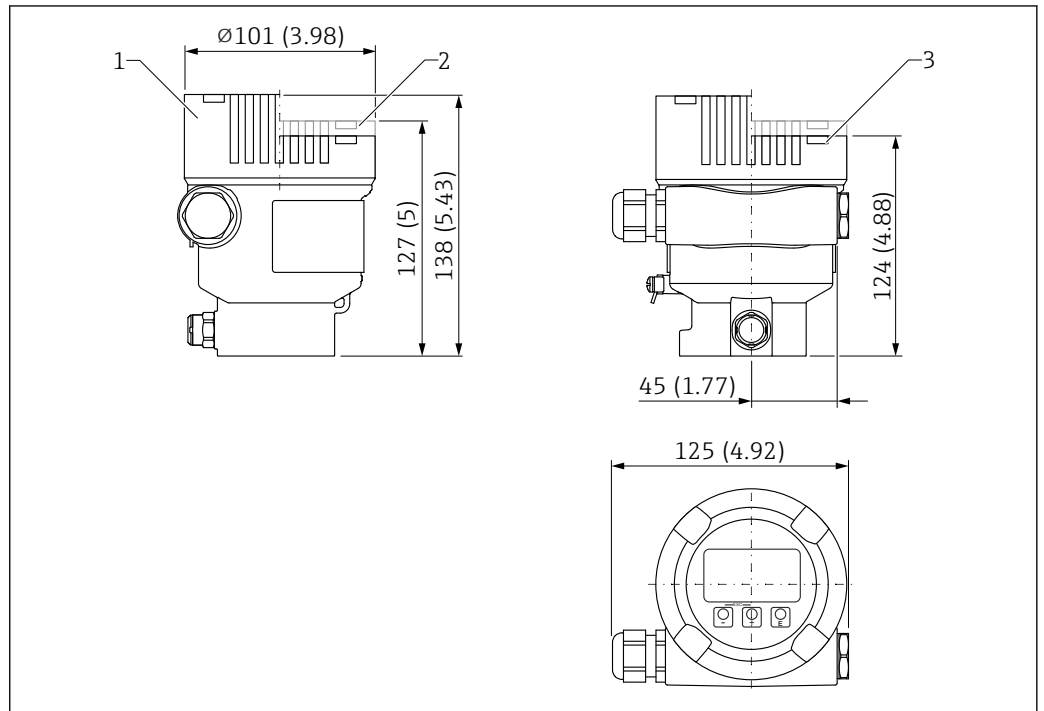
A Монтажный зазор

B Высота корпуса

H Высота датчика в сборе

Размеры

Корпус с одним отсеком



A0038380

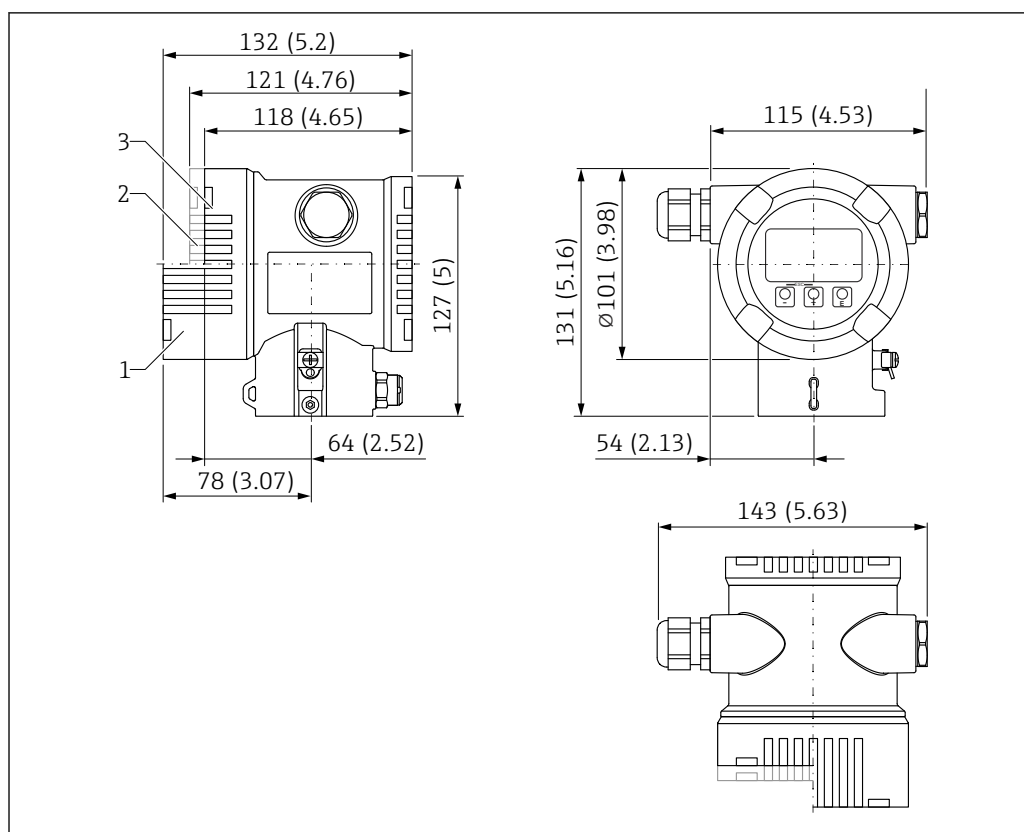
Единица измерения мм (дюйм)

- 1 Прибор с дисплеем и крышкой со стеклянным смотровым окном (приборы категории Ex d и взрывобезопасное исполнение для пылевоздушных смесей): 138 мм (5,43 дюйм)
- 2 Прибор с дисплеем и крышкой с пластмассовым смотровым окном: 127 мм (5 дюйм)
- 3 Прибор без дисплея, крышка без смотрового окна: 124 мм (4,88 дюйм)



Крышка опционально изготавливается с покрытием типа ANSI Safety Red (цвет RAL 3002).

Корпус с двумя отсеками



A0038377

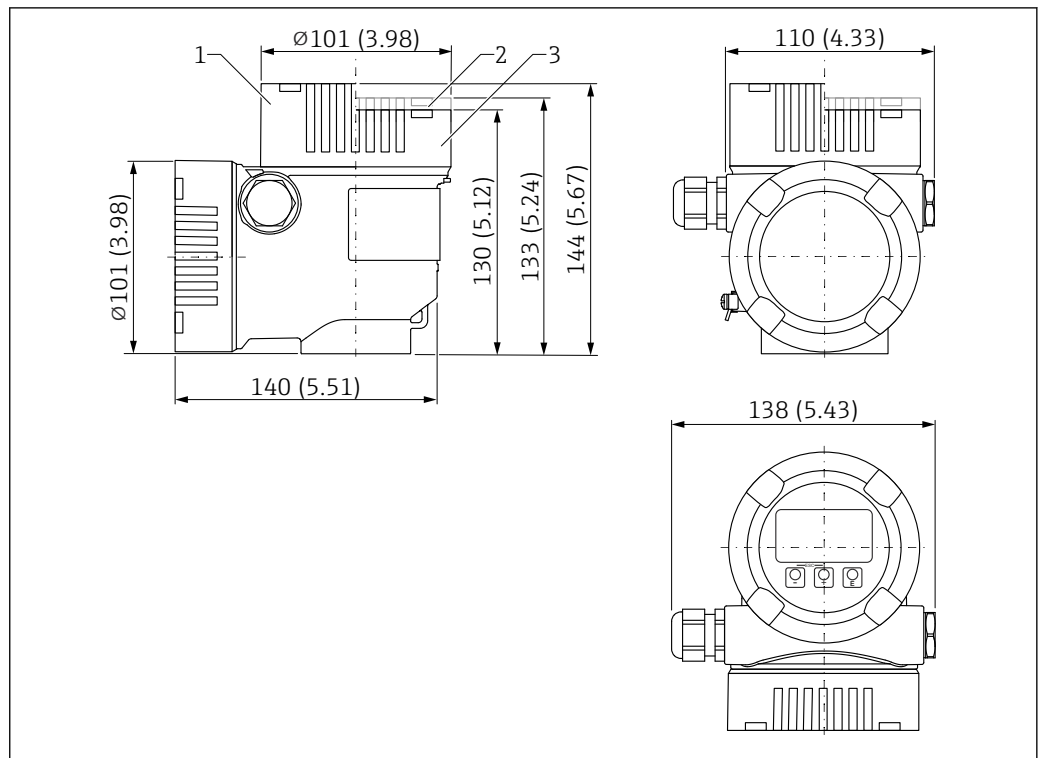
Единица измерения мм (дюйм)

- 1 Прибор с дисплеем и крышкой со стеклянным смотровым окном (приборы категории Ex d и взрывобезопасное исполнение для пылевоздушных смесей): 132 мм (5,2 дюйм)
- 2 Прибор с дисплеем и крышкой с пластмассовым смотровым окном: 121 мм (4,76 дюйм)
- 3 Прибор без дисплея, крышка без смотрового окна: 118 мм (4,65 дюйм)



Крышка опционально изготавливается с покрытием типа ANSI Safety Red (цвет RAL 3002).

Корпус с двумя отсеками, L-образная форма



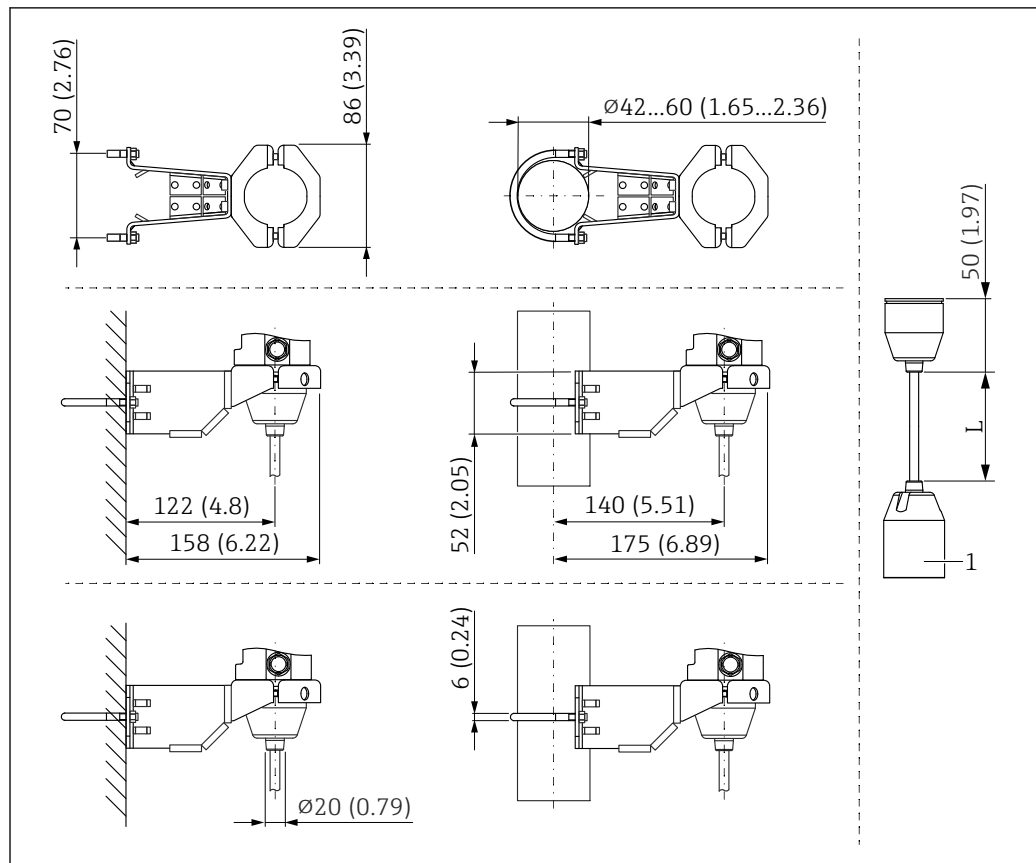
Единица измерения мм (дюйм)

- 1 144 мм (5,67 дюйм) – высота с крышкой со стеклянным смотровым окном (приборы категории Ex d и взрывобезопасное исполнение для пылевоздушных смесей)
- 2 133 мм (5,24 дюйм) – высота с крышкой с пластмассовым смотровым окном
- 3 Крышка без смотрового окна



Крышка опционально изготавливается с покрытием типа ANSI Safety Red (цвет RAL 3002).

Датчик в раздельном исполнении (выносной корпус)



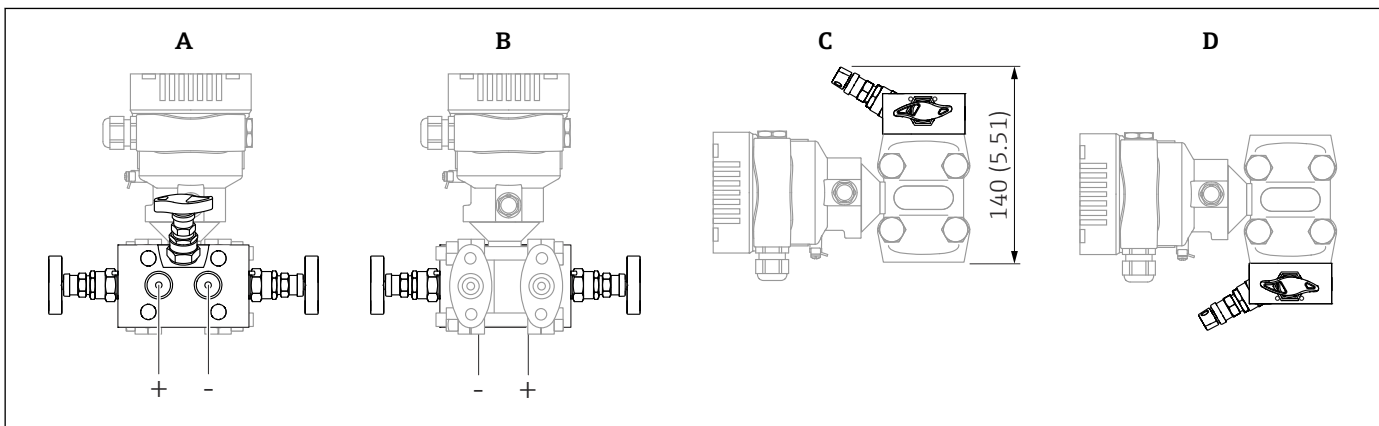
A0038214

Единица измерения мм (дюйм)

1 81 мм (3,19 дюйм)

L Длина кабельного исполнения

Монтаж на вентиляльный блок



A0038641

Единица измерения мм (дюйм)

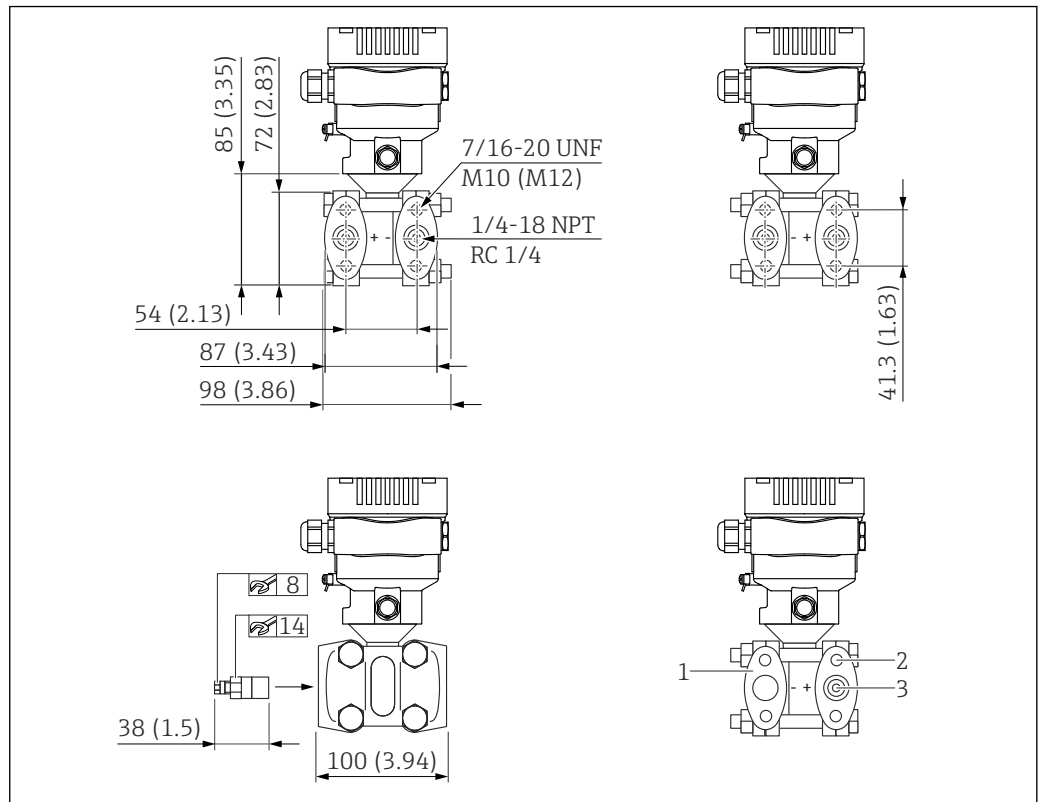
A Монтаж на вентиляльный блок сбоку

B Монтаж на вентиляльный блок спереди

C Монтаж на вентиляльный блок снизу

D Монтаж на вентиляльный блок сверху

Овальный фланец, соединение 1/4-18 NPT или RC 1/4



5 Вид спереди, вид слева сбоку, вид справа сбоку. Единица измерения мм (дюйм)

- 1 Глухой фланец
- 2 Глубина резьбы: 15 мм (0,59 дюйм)
- 3 Глубина резьбы: 12 мм (0,47 дюйм) (± 1 мм (0,04 дюйм))

7/16-20 UNF

Соединения, включая 2 вентиляционных клапана

- <PN 160: 1/4-18 NPT МЭК 61518
- PN 160: M10
- PN 420: M12

7/16-20 UNF с глухим фланцем на стороне НД (исполнение с датчиком абсолютного давления или датчиком избыточного давления)

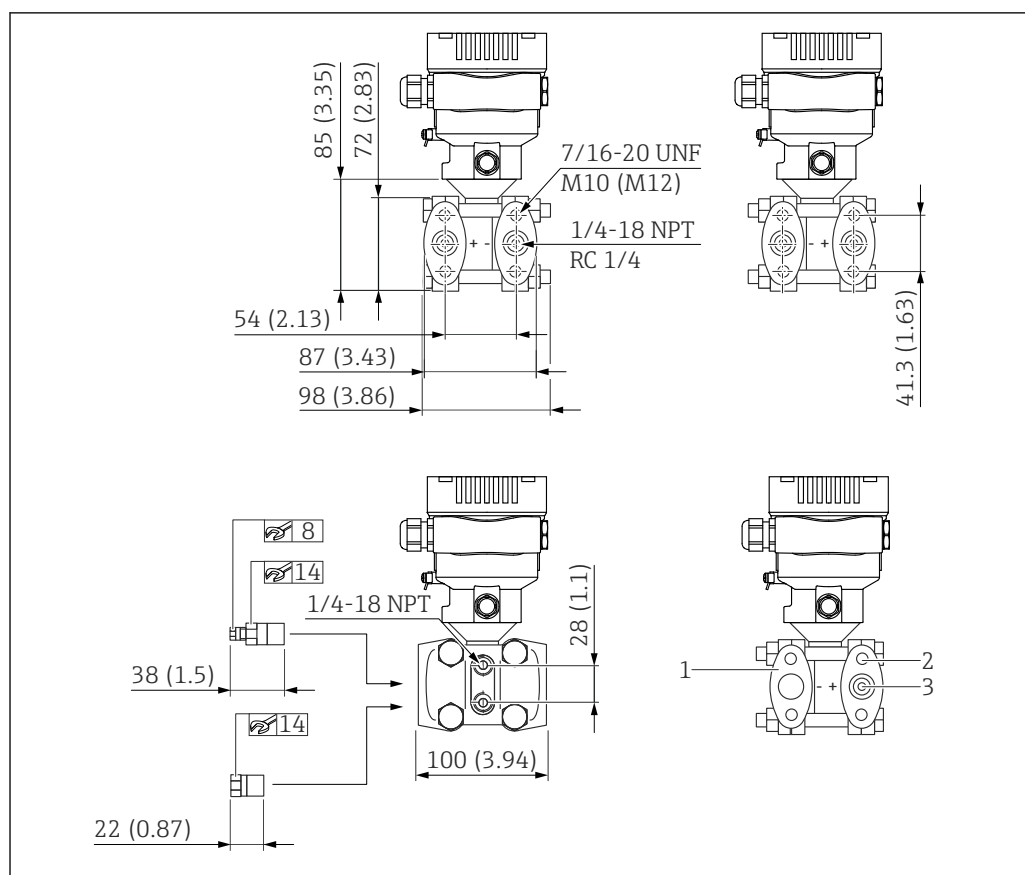
Соединения, включая вентиляционный клапан
1/4-18 NPT МЭК 61518

RC 1/4

Соединения, включая 2 вентиляционных клапана

- <PN 160: 1/4-18 NPT МЭК 61518
- PN 160: RC 1/4
- PN 420: RC 1/4

Овальный фланец, соединение 1/4-18 NPT или RC 1/4, с боковым клапаном



A0038476

6 Вид спереди, вид слева сбоку, вид справа сбоку. Гайки всегда расположены на стороне низкого давления. Единица измерения мм (дюйм)

- 1 Глухой фланец
- 2 Глубина резьбы: 15 мм (0,59 дюйм)
- 3 Глубина резьбы: 12 мм (0,47 дюйм) (± 1 мм (0,04 дюйм))

7/16-20 UNF

Соединения, включая 4 стопорных винта и 2 вентиляционных клапана
1/4-18 NPT МЭК 61518

7/16-20 UNF с глухим фланцем на стороне НД (исполнение с датчиком абсолютного давления или датчиком избыточного давления)

Соединения, включая вентиляционный клапан
1/4-18 NPT МЭК 61518

RC 1/4

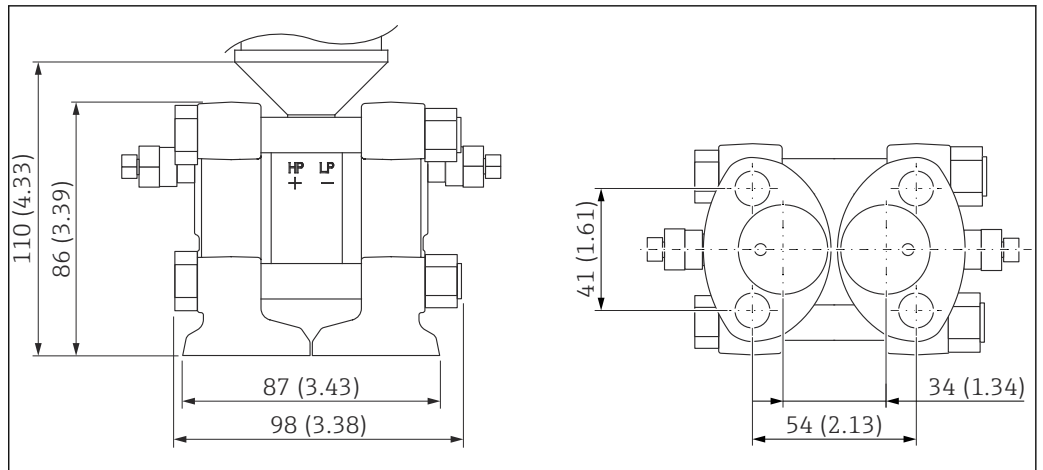
Соединения, включая 4 стопорных винта и 2 вентиляционных клапана

- <PN 160: 1/4-18 NPT МЭК 61518
- PN 160: RC 1/4
- PN 420: RC 1/4

Нижнее присоединение к процессу NPT1/4-18, совместимое с копланарным соединением

Для монтажа на существующих копланарных вентиляльных блоках.

Уплотнение прилагается, материал уплотнения соответствует условиям заказа.



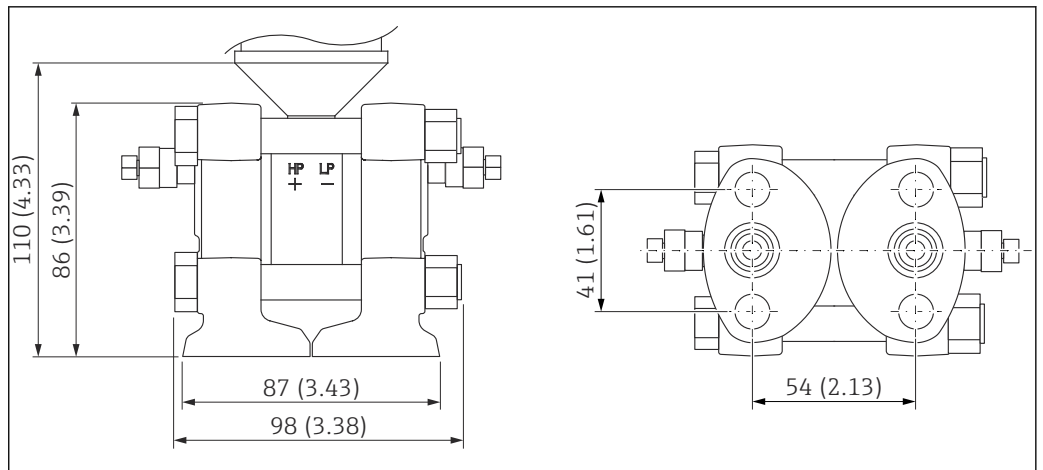
A0039493

Уплотнение фланца датчика	Уплотнение копланарного присоединения к процессу ¹⁾
PTFE	PTFE
FKM	FKM
EPDM	
FFKM	

1) Фланцевый вентиляный блок: выбрать невозможно!

Нижнее присоединение к процессу, NPT1/4-18 IEC 61518 UNF7/16-20

Для монтажа на вентиляные блоки стандарта IEC в вертикальном положении.



A0039494

Масса

Корпус

Масса, включая массу электроники и дисплея.

- Корпус с одним отсеком: 1,1 кг (2,43 фунт)
- Корпус с двумя отсеками
 - Алюминий: 1,4 кг (3,09 фунт)
 - Нержавеющая сталь: 3,3 кг (7,28 фунт)
- Корпус с двумя отсеками, L-образная форма: 1,7 кг (3,75 фунт)

Датчик в раздельном исполнении (выносной корпус)

- Корпус: см. раздел «Корпус»
- Переходник корпуса: 0,55 кг (1,21 фунт)
- Переходник присоединения к процессу: 0,36 кг (0,79 фунт))
- Кабель:
 - Кабель PE, 2 метра: 0,18 кг (0,40 фунт)
 - Кабель PE, 5 метров: 0,35 кг (0,77 фунт)
 - Кабель PE, 10 метров: 0,64 кг (1,41 фунт)
 - Кабель FER, 5 метров: 0,62 кг (1,37 фунт)
- Монтажный кронштейн: 0,46 кг (1,01 фунт)

Присоединения к процессу

- Присоединения к процессу из стали 316L: 3,2 кг (7,06 фунт)
- Присоединения к процессу из сплава Alloy C276: 3,5 кг (7,72 фунт)
- NPT 1/4-18, совместимость с копланарным соединением, Super Duplex: 3,14 кг (6,92 фунт)

Исполнение Ex d: 0,63 кг (1,39 фунт)

Аксессуары

Монтажный кронштейн: 0,5 кг (1,10 фунт)

**Материалы,
контактирующие с
технологической средой****Материал мембраны**

- 316L (1.4435)
- Alloy C276
Выступающая поверхность фланца изготавливается из того же материала, что и технологическая мембрана.
- Тантал
Выступающая поверхность фланца изготавливается из того же материала, что и технологическая мембрана.
- Монель (Alloy 400)
Выступающая поверхность фланца изготавливается из того же материала, что и технологическая мембрана.

Покрытие мембраны

Золото, 25 мкм

Уплотнение

- ПТФЭ
- FKM
- EPDM
- FFKM

Присоединения к процессу

- NPT 1/4-18 МЭК 61518 UNF 7/16-20
Боковой фланец: AISI 316/316L (1.4408)/CF3M (литой эквивалент материала AISI 316L)
- NPT 1/4-18 МЭК 61518 UNF 7/16-20, Super Duplex
Боковой фланец: 1.4410
- NPT 1/4-18 DIN 19213 M10
 - Боковой фланец: 316L или Alloy C276 (2.4819)
- NPT 1/4-18 DIN 19213 M12
Боковой фланец: 316L

- RC 1/4
 - Боковой фланец: AISI 316/316L (1.4408) / CF3M (литой эквивалент материала AISI 316L) или Alloy C276 (2.4819)
 - NPT 1/4-18, совместимость с копланарным соединением, Super Duplex
Боковой фланец: 1.4469 (сопротивляемость воздействию морской воды, литье Super Duplex)
 - NPT 1/4-18, копланарное соединение согласно стандарту МЭК
 - Боковой фланец: 1.4469 (сопротивляемость воздействию морской воды, литье Super Duplex)
 - Корпус измерительной ячейки: 316L (1.4404)
 - Винты: A4-70

Вентиляционные клапаны

В зависимости от заказанного присоединения к процессу

- AISI 316L (1.4404)
- Alloy C22 (2.4602)

Стопорные винты

AISI 316L (1.4404), Alloy C22 (2.4602)

Аксессуары



Технические характеристики (например, материалы изготовления и каталожные номера) см. в дополнительном документе SD01553P.

Материалы, не контактирующие с технологической средой

Корпус с одним отсеком и крышка

Порошковое покрытие из полиэстера на алюминии согласно стандарту EN 1706 AC43400 (пониженное содержание меди, ≤ 0,1 %, для предотвращения коррозии)

Корпус с двумя отсеками и крышка

- Порошковое покрытие из полиэстера на алюминии согласно стандарту EN 1706 AC43400 (пониженное содержание меди, ≤ 0,1 %, для предотвращения коррозии)
- Нержавеющая сталь (ASTM A351:CF3M (литой эквивалент материала AISI 316L)/DIN EN 10213:1.4409)

Корпус с двумя отсеками и крышка, L-образной формы

Порошковое покрытие из полиэстера на алюминии согласно стандарту EN 1706 AC43400 (пониженное содержание меди, ≤ 0,1 %, для предотвращения коррозии)

Раздельный корпус

- Монтажный кронштейн
 - Кронштейн: AISI 316L (1.4404)
 - Винт и гайки: A4-70
 - Полукопуса: AISI 316L (1.4404)
- Уплотнение для кабеля прибора с раздельным корпусом: EPDM
- Сальник для кабеля прибора с раздельным корпусом: AISI 316L (1.4404)
- Кабель PE для раздельного корпуса: устойчивый к абразивному износу, с элементами Дунета для разгрузки натяжения; экранированный фольгой с алюминиевым покрытием; изолированный полиэтиленом (PE-LD), черный; медные проводники, витая пара, стойкий к УФ-излучению
- Кабель FEP для раздельного корпуса: устойчивый к абразивному износу; экранированный сеткой из оцинкованной стали; изолированный фторированным этилен-пропиленом (FEP), черный; медные проводники, витая пара, стойкий к УФ-излучению
- Переходник присоединения к процессу для раздельного корпуса: AISI 316L (1.4404)

Заводская табличка алюминиевого корпуса

- Клейкая табличка из полиэстера
- Можно заказать вариант исполнения для эксплуатации при низкой температуре окружающей среды: металлическая табличка с маркировкой из стали 316L (1.4404), закрепляемая проволокой

Заводская табличка для корпуса из нержавеющей стали

- Металлическая заводская табличка из стали 316L (1.4404)
Крепеж заводской таблички (заклепки) изготавливается из материала 316Ti (1.4571)
- Можно заказать вариант исполнения для эксплуатации при низкой температуре окружающей среды: металлическая табличка с маркировкой из стали 316L (1.4404), закрепляемая проволокой

Кабельные вводы

- Уплотнение M20
Пластмасса, никелированная латунь или сталь 316L (зависит от заказанного исполнения).
Заглушка изготавливается из пластмассы, алюминия или стали 316L (зависит от заказанного исполнения).
- Резьба M20
Заглушка изготавливается из алюминия или стали 316L (зависит от заказанного исполнения).
- Резьба G1/2
Переходник изготавливается из алюминия или из стали 316L (в зависимости от заказанного исполнения).
Если выбрана резьба G1/2", то прибор поставляется с резьбой M20 в стандартной комплектации, а переходник G1/2 добавляется в комплект поставки вместе с соответствующей документацией.
- Резьба NPT1/2
Заглушка изготавливается из алюминия или стали 316L (зависит от заказанного исполнения).
- Разъем M12
Никелированный материал CuZn или сталь 316L (зависит от заказанного исполнения).
Заглушка изготавливается из алюминия или стали 316L (зависит от заказанного исполнения).
- Разъем HAN7D
Алюминий, литой цинк, сталь
Заглушка изготавливается из алюминия или стали 316L (зависит от заказанного исполнения).

Заполняющая жидкость

- Силиконовое масло
- Синтетическое масло, FDA
- Инертное масло

Компоненты для присоединения

- Сопряжение между корпусом и присоединением к процессу: AISI 316L (1.4404)
- Винты и гайки
 - PN 160: болт с шестигранной головкой DIN 931-M12x90-A4-70
 - PN 160: шестигранная гайка DIN 934-M12-A4-70
 - PN 250, PN 320 и PN 420: болт с шестигранной головкой ISO 4014-M12x90-A4
 - PN 250, PN 320 и PN 420: шестигранная гайка ISO 4032-M12-A4-bs
- Корпус измерительной ячейки: AISI 316L (1.4404)
- Установочный винт: DIN 915 M6 x 8 A2-70
- Подшипник: DIN 5401 (1.3505)
- Боковые фланцы: AISI 316/316L (1.4408)/CF3M (литой эквивалент материала AISI 316L)

Аксессуары

Технические характеристики (например, материалы изготовления и каталожные номера) см. в дополнительном документе SD01553P.

Управление

Концепция управления

Принцип управления структурой меню, ориентированного на оператора для выполнения пользовательских задач

- Пользовательская навигация
- Диагностика
- Применение
- Система

Быстрый и безопасный ввод в эксплуатацию

- Интерактивный мастер с графическим пользовательским интерфейсом для пошагового ввода в эксплуатацию с помощью ПО FieldCare, DeviceCare или программ сторонней разработки на основе технологий DTM, AMS и PDM – либо посредством приложения SmartBlue
- Комментированная навигация по меню с краткими пояснениями в отношении функций отдельных параметров
- Управление непосредственно на приборе и с помощью управляющего ПО стандартизировано
- Доступ к прибору посредством веб-сервера

Встроенный модуль памяти данных HistoROM

- Принятие конфигурации данных при замене модулей электроники
- Запись до 100 сообщений о событиях в системе прибора

Эффективные характеристики диагностики повышают эксплуатационную готовность измерительной системы

- Текстовые сообщения с рекомендациями по устранению неполадок
- Разнообразные возможности моделирования

Модуль Bluetooth (по заказу встраивается в локальный дисплей)

- Быстрая и простая настройка с помощью приложения SmartBlue или ПК с установленной программой DeviceCare версии 1.07.00 либо более совершенной версии, или посредством коммуникатора FieldXpert SMT70
- Дополнительные инструменты и переходники не требуются
- Передача зашифрованных данных через одно соединение по схеме «точка-точка» (испытано Институтом Фраунгофера) и защита связи через беспроводной интерфейс Bluetooth® с помощью пароля

Языки

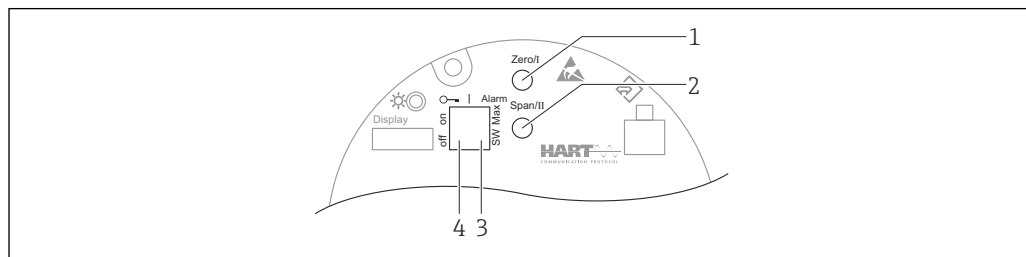
Языки управления

- English (если другие языки не заказаны, то на заводе устанавливается английский язык).
- Deutsch
- Français
- Español
- Italiano
- Nederlands
- Portuguesa
- Polski
- русский язык (Russian)
- Türkçe
- 中文 (Chinese)
- 日本語 (Japanese)
- 한국어 (Korean)
- Bahasa Indonesia
- tiếng Việt (Vietnamese)
- čeština (Czech)
- Svenska

Локальное управление

Кнопки управления и DIP-переключатели на электронной вставке

HART

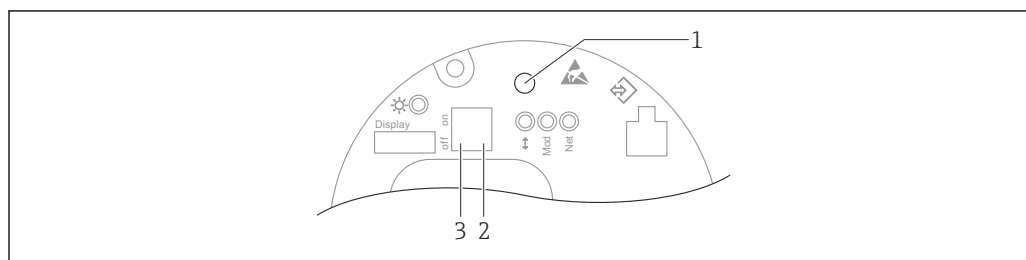


A0039285

- 1 Кнопка управления для нижнего значения диапазона (Zero)
- 2 Кнопка управления для верхнего значения диапазона (Span)
- 3 DIP-переключатель для тока аварийного сигнала
- 4 DIP-переключатель для блокирования и разблокирования прибора

i Настройки, выполненные с помощью DIP-переключателей, приоритетны по сравнению с другими методами управления (например, с помощью ПО FieldCare/DeviceCare).

Ethernet-APL



A0046061

- 1 Кнопка управления для нижнего значения диапазона (Zero)
- 2 DIP-переключатель для настройки служебного IP-адреса
- 3 DIP-переключатель для блокирования и разблокирования прибора

i Настройки, выполненные с помощью DIP-переключателей, приоритетны по сравнению с другими методами управления (например, с помощью ПО FieldCare/DeviceCare).

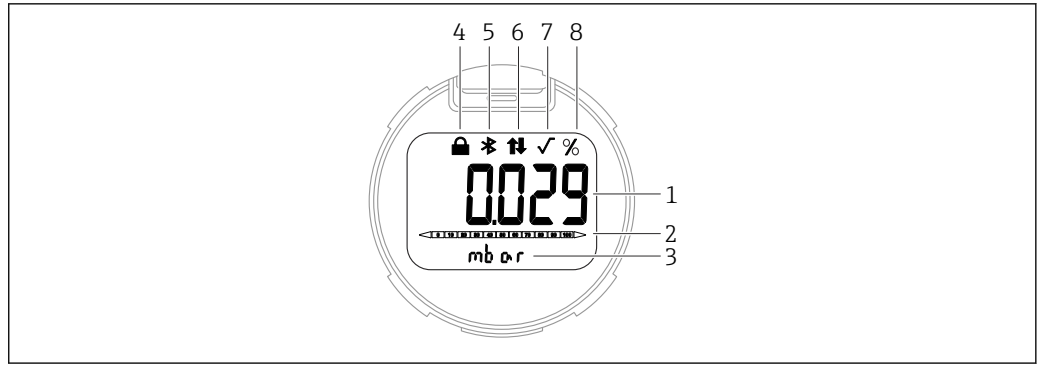
Локальный дисплей

Дисплей прибора (опционально)

Функции

- Отображение измеренных значений, сообщений об ошибках и уведомлений.
- При обнаружении ошибки цвет подсветки дисплея меняется с зеленого на красный.
- Для упрощения работы дисплей прибора можно снять

i Дисплей прибора можно заказать с дополнительным модулем для связи по беспроводной технологии Bluetooth®.

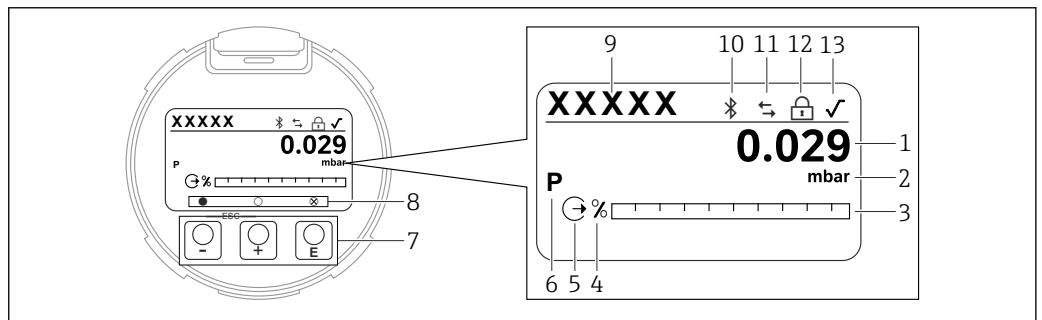


A0047143

7 Сегментный дисплей

- 1 Измеренное значение
- 2 Гистограмма, пропорциональная выходному току
- 3 Единица измерения измеренного значения
- 4 Заблокировано (символ отображается на заблокированном приборе)
- 5 Bluetooth (при активном обмене данными через интерфейс Bluetooth символ мигает)
- 6 Связь через интерфейс HART (символ отображается при активном обмене данными через интерфейс HART) или APL (символ отображается при активном обмене данными через интерфейс APL)
- 7 Извлечение квадратного корня (отображается при извлечении квадратного корня из измеренного значения)
- 8 Вывод измеренного значения в %


На следующих рисунках изображены примеры. Отображение зависит от настроек дисплея.



A0047141

8 Графический дисплей с оптическими кнопками управления.

- 1 Измеренное значение
- 2 Единица измерения измеренного значения
- 3 Гистограмма, пропорциональная выходному току
- 4 Единица измерения для гистограммы
- 5 Символ токового выхода
- 6 Символ отображаемого измеренного значения (например, p = давление)
- 7 Оптические кнопки управления
- 8 Символы обратной связи для кнопок. Возможно отображение разных символов: окружность = кнопка нажата временно; круг = кнопка нажата с удержанием; окружность с символом X внутри = выполнение операции невозможно при подключении через интерфейс Bluetooth
- 9 Идентификатор прибора
- 10 Bluetooth (при активном обмене данными через интерфейс Bluetooth символ мигает)
- 11 Связь через интерфейс HART (символ отображается при активном обмене данными через интерфейс HART) или APL (символ отображается при активном обмене данными через интерфейс APL)
- 12 Заблокировано (символ отображается на заблокированном приборе)
- 13 Символ извлечения квадратного корня

Дистанционное управление	<p>По протоколу HART</p> <p>По протоколу Ethernet-APL PROFINET</p> <p>Посредством веб-сервера</p> <p>Через сервисный интерфейс (CDI)</p> <p>С помощью устройства Commibox FXA291 можно установить соединение через интерфейс CDI между измерительным прибором и ПК/ноутбуком с ОС Windows и USB-портом.</p> <p>Управление через беспроводную технологию Bluetooth® (опционально)</p> <p>Предварительные условия</p> <ul style="list-style-type: none"> ■ Наличие прибора с дисплеем Bluetooth ■ Смартфон или планшет с приложением разработки Endress+Hauser (SmartBlue). Или ПК с установленным ПО DeviceCare, начиная с версии 1.07.00. Или коммуникатор FieldXpert SMT70 <p>Радиус действия соединения – до 25 м (82 фут). Радиус действия может варьироваться в зависимости от условий окружающей среды, таких как навесное оборудование, стены или потолки.</p> <p> Кнопки управления на дисплее блокируются при подключении к прибору через интерфейс Bluetooth.</p>
Системная интеграция	<p>HART</p> <p>Версия 7</p> <p>Ethernet-APL</p> <p>PROFINET, профиль 4.0</p>
Поддерживаемое программное обеспечение	<p>Смартфон или планшетный ПК с разработанным компанией Endress+Hauser приложением SmartBlue, ПО DeviceCare версии 1.07.00 или более совершенной версии, ПО FieldCare, DTM, AMS и PDM.</p> <p>Связь с ПК через веб-сервер осуществляется по протоколу цифровой шины.</p>
HistoROM	<p>При замене электронной вставки передача сохраненных данных (кроме списка событий) происходит путем отключения модуля HistoROM и его подключения к новой электронной вставке. Прибор не работает без модуля HistoROM.</p> <p>Серийный номер прибора сохраняется в модуле HistoROM. Серийный номер электроники сохраняется в модуле электроники.</p>

Сертификаты и свидетельства



Сертификаты, свидетельства и другая доступная в настоящее время документация содержится на веб-сайте компании Endress+Hauser: www.endress.com → «Документация».

Маркировка CE Прибор соответствует всем требованиям директив ЕС. Компания Endress+Hauser подтверждает успешное тестирование прибора нанесением маркировки CE.

Маркировка RCM-Tick Предлагаемое изделие или измерительная система соответствует требованиям Управления по связи и средствам массовой информации Австралии (АСМА) к целостности сетей, оперативной совместимости, точностным характеристикам, а также требованиям норм охраны труда. В данном случае обеспечивается соответствие требованиям в отношении электромагнитной совместимости. На заводской табличке изделия нанесена маркировка RCM-Tick.



A0029561

Сертификаты взрывозащиты

- ATEX
- CSA (в подготовке)
- NEPSI (в подготовке)
- INMETRO (в подготовке)
- KC (в подготовке)
- EAC (в подготовке)
- JPN (в подготовке)
- Также доступны комбинации различных сертификатов.

Все данные, связанные с взрывозащитой, приведены в отдельной документации (Ex), которая предоставляется по запросу. Документация по взрывозащите поставляется в комплекте с приборами, сертифицированными для использования во взрывоопасных зонах.

Дополнительные сертификаты – на стадии подготовки.

Взрывозащищенные смартфоны и планшеты

Во взрывоопасных зонах допускается использование только мобильных устройств с сертификатами взрывозащиты.

Соответствие требованиям регламента Таможенного Союза Прибор соответствует всем нормативным требованиям применимых директив ЕАС. Эти директивы и действующие стандарты перечислены в заявлении о соответствии ЕАС. Компания Endress+Hauser подтверждает успешное испытание прибора нанесением маркировки ЕАС.

Сертификат на применение для питьевой воды

- Сертификат NSF/ANSI 61 на применение для питьевой воды
- Сертификат KTW на применение для питьевой воды (W 270)

Защита от перелива (в подготовке) Прибор испытан в соответствии с инструкциями по сертификации устройств защиты от перелива (ZG-ÜS: 2012-07) в качестве устройства защиты от перелива согласно разделу 63 закона Германии о водных ресурсах (WHG).

Декларация соответствия требованиям функциональной безопасности SIL/ МЭК 61508 (опционально) Приборы с выходным сигналом 4–20 мА разработаны в соответствии со стандартом МЭК 61508. Эти приборы можно использовать для мониторинга уровня технологической среды и давления до SIL 3. Подробное описание функций безопасности, параметры настройки и данные функциональной безопасности приведены в документе «Руководство по функциональной безопасности».

Морской сертификат (ожидается)

- ABS (Американское бюро судоходства)
- LR (Регистр Ллойда)
- BV (Бюро Веритас)
- DNV (Det Norske Veritas/германское отделение Ллойда)

Радиочастотный сертификат	Для дисплеев с модулями Bluetooth LE получены лицензии на использование радиосвязи согласно требованиям ЕС и FCC. Соответствующая информация о сертификации и этикетки представлены на дисплее.
Сертификат CRN	Для некоторых исполнений прибора доступен сертификат CRN (канадский регистрационный номер). Эти приборы оснащаются отдельной табличкой с регистрационным номером CRN OF20813.5C. Чтобы получить прибор с сертификатом CRN, необходимо заказать присоединение к процессу с сертификатом CRN с помощью опции в коде заказа «Дополнительные сертификаты».
Отчеты об испытаниях	<p>Дополнительные тесты, сертификаты, декларации</p> <ul style="list-style-type: none"> ■ Протокол проверки 3.1, EN 10204 (сертификат на материал, смачиваемые металлические части) ■ NACE MR0175/ISO 15156 (смачиваемые металлические части), декларация ■ NACE MR0103/ISO 17945 (смачиваемые металлические части), декларация ■ AD 2000 (смачиваемые металлические части), декларация, исключая технологическую мембрану ■ ASME B31.3. Технологические трубопроводы, декларация ■ ASME B31.1. Энергетические трубопроводы, декларация ■ Температура окружающей среды для преобразователя (-50 до +85 °C (-58 до +185 °F)); для датчика, см. описание технических характеристик ■ Температура окружающей среды для преобразователя (-54 до +85 °C (-65 до +185 °F)); для датчика, см. описание технических характеристик ■ Испытание под давлением, внутренняя процедура, отчет об испытании ■ Гелиевый тест на утечки, внутренняя процедура, отчет об испытании; ■ Испытание PMI, внутренняя процедура (смачиваемые металлические части), отчет по результатам испытания ■ Документация по сварке, смачиваемые/находящиеся под давлением швы, декларация <p>Отчеты об испытаниях, декларации и сертификаты проверки предоставляются в электронном виде на ресурсе Device Viewer: введите серийный номер, который указан на заводской табличке. (www.endress.com/deviceviewer).</p> <p>Действительно для кодов заказа «Калибровка» и «Дополнительные тесты, сертификаты».</p> <p>Документация по изделию в печатном виде</p> <p>Отчеты об испытаниях, декларации и протоколы проверок в печатном виде можно получить опционально, через опцию «Бумажная документация на изделие». Эти документы поставляются с заказанным изделием.</p> <p>Калибровка</p> <p>Сертификат калибровки по 5 точкам</p> <p>Сертификат калибровки по 10 точкам, отслеживаемый по стандарту ISO/МЭК 17025</p> <p>Декларация изготовителя</p> <p>Различные декларации изготовителей содержатся на веб-сайте компании Endress+Hauser. Другие декларации изготовителей можно заказать в торговом представительстве Endress+Hauser.</p> <p><i>Загрузка Декларации о соответствии</i></p> <p>www.endress.com → Download</p>
Директива для оборудования, работающего под давлением, 2014/68/ЕС (PED)	<p>Оборудование, работающее под допустимым давлением ≤ 200 бар (2 900 фунт/кв. дюйм)</p> <p>Данное оборудование (максимальное рабочее давление PS ≤ 200 бар (2 900 фунт/кв. дюйм)) можно классифицировать как оборудование, работающее под давлением, в соответствии с директивой для оборудования, работающего под давлением, 2014/68/ЕС. Если максимальное рабочее давление составляет ≤ 200 бар (2 900 фунт/кв. дюйм) и объем, находящийся под давлением, ≤ 0,1 л, то данное оборудование, работающее под давлением, подпадает под действие директивы для оборудования, работающего под давлением, 2014/68/ЕС, ст. 4, п. 3. Положения Директивы для оборудования, работающего под давлением, требуют, чтобы это оборудование было разработано и изготовлено в соответствии с «принятой инженерно-технической практикой стран-участников».</p>

Основания

- Директива для оборудования, работающего под давлением, (PED) 2014/68/ЕС, ст. 4, п. 3
- Директива для оборудования, работающего под давлением 2014/68/ЕС, рабочая группа по вводу в эксплуатацию «Давление», руководство A-05 + A-06

Примечание

Приборы для измерения давления, которые входят в состав оборудования безопасности, обеспечивающего защиту трубы или резервуара от выхода за установленные пределы параметров (оборудование, предназначенное для обеспечения безопасности, согласно директиве для оборудования, работающего под давлением, 2014/68/ЕС, статья 2, п. 4), подлежат частичной проверке.

Оборудование, работающее под допустимым давлением > 200 бар (2 900 фунт/кв. дюйм)

Оборудование, работающее под давлением, предназначенное для применения в любых технологических жидкостях с объемом, находящимся под давлением, < 0,1 л и максимальным допустимым давлением PS > 200 бар (2 900 фунт/кв. дюйм), должно удовлетворять базовым требованиям по безопасности, изложенным в Приложении I к директиве для оборудования, работающего под давлением, 2014/68/ЕС. Согласно ст. 13, оборудование, работающее под давлением, должно классифицироваться по определенной категории в соответствии с Приложением II. Принимая во внимание малый объем, находящийся под давлением (см. выше), приборы, работающие под давлением, классифицируются как оборудование, работающее под давлением, категории I. Эти приборы необходимо отмечать маркировкой CE.

Основания

- Директива для оборудования, работающего под давлением, 2014/68/ЕС, ст. 13, Приложение II
- Директива для оборудования, работающего под давлением 2014/68/ЕС, рабочая группа по вводу в эксплуатацию «Давление», руководство A-05

Примечание

Приборы для измерения давления, которые входят в состав оборудования безопасности, обеспечивающего защиту трубы или резервуара от выхода за установленные пределы параметров (оборудование, предназначенное для обеспечения безопасности, согласно директиве для оборудования, работающего под давлением, 2014/68/ЕС, статья 2, п. 4), подлежат частичной проверке.

Также применимо следующее

Приборы, PN 420:
пригодны для работы в среде стабильных газов группы 1, категории I, модуль A.

Применение в кислородной среде	Очищены с подтверждением, пригодны для работы в кислородной среде (смачиваемые компоненты)
Отсутствии ПКВ	Специальная очистка преобразователя с целью удаления растворителей краски, например для использования в окрасочных цехах.
Маркировка China RoHS	Прибор визуально идентифицируется в соответствии с правилами SJ/T 11363-2006 (China-RoHS).
RoHS	Измерительная система соответствует ограничениям по применяемым веществам, согласно Директиве об ограничении использования опасных веществ 2011/65/EU (RoHS 2).

Сертификация PROFINET-APL**Интерфейс PROFINET**

Прибор сертифицирован и зарегистрирован организацией PNO (PROFIBUS Nutzerorganisation/ организацией пользователей PROFIBUS). Измерительная система соответствует всем требованиям следующих спецификаций.

- Сертификация в соответствии с:
 - спецификация испытаний для устройств PROFINET;
 - уровень безопасности PROFINET – класс действительной нагрузки.
- Прибор также можно эксплуатировать совместно с сертифицированными приборами других изготовителей (функциональная совместимость).

Дополнительные сертификаты**Классификация технологических уплотнений между электрическими системами и (воспламеняющимися или горючими) технологическими жидкостями в соответствии с правилами UL 122701 (прежде – ANSI/ISA 12.27.01)**

Приборы Endress+Hauser разработаны в соответствии с требованиями UL 122701 (ранее – ANSI/ISA 12.27.01), что позволяет отказаться от использования внешних дополнительных технологических уплотнений в водоводах в соответствии с требованиями, изложенными в разделах ANSI/NFPA 70 (NEC) и CSA 22.1 (CEC), относящихся к уплотнениям, и сэкономить средства, необходимые для их установки. Эти приборы соответствуют принципам монтажа, характерным для Северной Америки, и отличаются чрезвычайно безопасной и экономичной установкой в областях применения с высоким давлением и опасными технологическими средами. Приборы относятся к «одинарному уплотнению» следующим образом:

CSA C/US IS, XP, NI

420 бар (6 300 фунт/кв. дюйм)

Дополнительная информация приведена на контрольных чертежах соответствующих приборов.

Метрологическая аккредитация

При заказе в исполнении для Китая прибор поставляется с заводской табличкой на китайском языке в соответствии с китайским законом о качестве.

Информация о заказе

Информация о заказе

Подробную информацию о заказе можно получить в ближайшей торговой организации www.addresses.endress.com или в конфигураторе выбранного продукта на веб-сайте www.endress.com.

1. Выберите изделие с помощью фильтров и поля поиска.
2. Откройте страницу изделия.

При нажатии кнопки **Configuration** откроется конфигуратор выбранного продукта.



«Конфигуратор выбранного продукта» – средство для индивидуального конфигурирования изделия

- Новейшие конфигурационные данные
- В зависимости от прибора: прямой ввод сведений, относящихся к точке измерения, таких как диапазон измерения или язык управления
- Автоматическая проверка критериев исключения
- Автоматическое создание кода заказа и его расшифровка в выходном формате PDF или Excel
- Возможность оформления заказа непосредственно в интернет-магазине Endress+Hauser

Комплект поставки

Комплект поставки состоит из следующих компонентов:

- прибор;
- опциональные аксессуары.

Сопутствующая документация:

- краткое руководство по эксплуатации;
- акт выходного контроля;
- дополнительные указания по технике безопасности для приборов с сертификатами (например, ATEX, МЭК Ex или NEPSI);
- дополнительно: бланк заводской калибровки, сертификаты испытаний.



Руководство по эксплуатации можно получить через Интернет по адресу www.endress.com → «Документация»

Точка измерения (TAG)

- Код заказа: маркировка
 - Опция: Z1, маркировка (TAG), см. дополнительные технические данные
 - Расположение идентификационной маркировки: для выбора в дополнительных технических данных
 - Табличка для обозначения из нержавеющей стали
 - Бумажная самоклеящаяся этикетка
 - Прилагаемая табличка
 - RFID-метка
 - RFID-метка + табличка с маркировкой, нержавеющая сталь
 - RFID-метка + бумажная самоклеящаяся этикетка
 - RFID-метка + прилагаемая этикетка/табличка
 - Определение обозначения: указано в дополнительных технических данных
3 строки, до 18 символов в каждой
- Маркировка точки измерения наносится на выбранную табличку (TAG) и/или записывается в RFID-метку
- Идентификация в электронной заводской табличке (ENP): 32 цифры

Отчеты об испытаниях, декларации и сертификаты проверки

Все отчеты об испытаниях, декларации и сертификаты проверки доступны в электронном виде на ресурсе *W@M Device Viewer*.

Введите серийный номер с заводской таблички (www.endress.com/deviceviewer).



Документация по изделию в печатном виде

Отчеты о испытаниях, декларации и протоколы проверок в печатном виде по желанию можно получить через опцию 570 «Сервис» и опцию 17 «Бумажная документация на изделие». Тогда эти документы предоставляются вместе с прибором при поставке.

Пакеты прикладных программ

Heartbeat Technology

Доступность

Доступно для приборов во всех вариантах исполнения.

Heartbeat Verification + Monitoring, опционально.

Heartbeat Diagnostics

- Непрерывная самодиагностика прибора
- Вывод диагностических сообщений:
 - на локальный дисплей;
 - в систему управления парком приборов (например, ПО FieldCare или DeviceCare);
 - в систему автоматизации (например, ПЛК).
- Веб-сервер

Heartbeat Verification

- Мониторинг прибора в установленном состоянии без прерывания технологического процесса, включая выдачу отчетов.
- Однозначная оценка точки измерения (соответствие/несоответствие) с большим охватом испытания на основе технических условий изготовителя.
- Можно использовать для документирования нормативных требований.

Heartbeat Monitoring

- Statistical Sensor Diagnostics: статистический анализ и оценка сигнала давления, включая шумовой сигнал, для обнаружения аномалий технологического процесса (например, засорения импульсных трубок).
- Loop Diagnostics: обнаружение повышенных значений сопротивления измерительной цепи или падения сетевого напряжения.
- Process window: определяемые пользователем пределы давления и температуры для обнаружения динамических скачков давления или неисправностей систем электрообогрева и изоляции.
- Постоянно отправляет дополнительные данные мониторинга во внешнюю систему мониторинга состояния с целью профилактического обслуживания или мониторинга технологического процесса.

Подробное описание

См. сопроводительную документацию к пакету «Технология Heartbeat».

Аксессуары

Аксессуары, специально предназначенные для прибора

Механические аксессуары

- Монтажный кронштейн для корпуса
- Монтажный кронштейн для вентиляльных блоков
- Вентильные блоки
 - Вентильные блоки можно заказать как **прилагаемые** аксессуары (винты и уплотнения для установки входят в комплект поставки).
 - Вентильные блоки можно заказать как **установленные** аксессуары (установленные вентильные блоки поставляются с документацией об испытании на герметичность).
 - Сертификаты (например, сертификат на материалы 3.1 и NACE) и испытания (например, PMI и испытание под давлением), которые заказаны с прибором, относятся к преобразователю и вентильному блоку.
 - В течение срока службы клапанов может потребоваться подтяжка уплотнений.
- Овальный фланцевый переходник
- Калибровочный переходник 5/16 дюйма – 24 UNF, для вворачивания в вентиляционные клапаны
- Защитный козырек от погодных явлений



Технические характеристики (например, материалы изготовления и каталожные номера) см. в дополнительном документе SD01553P.

Штекерные разъемы

- Разъем M12, 90 градусов, 5-метровый кабель IP67, соединительная гайка, Cu Sn/Ni
- Разъем M12, соединительная гайка IP67, Cu Sn/Ni
- Разъем M12, 90 градусов, соединительная гайка IP67, Cu Sn/Ni



Классы защиты IP действуют только при наличии защитной заглушки или подсоединенного кабеля.

Приварные аксессуары




Подробную информацию см. в документе TI00426F/00/EN «Приварные адаптеры, технологические переходники и фланцы».

Device Viewer


Все запасные части для измерительного прибора вместе с кодами заказа перечислены в *Device Viewer* (www.endress.com/deviceviewer).


Сопроводительная документация

-  Общие сведения о сопутствующей технической документации можно получить следующими способами.
- Программа *Device Viewer* www.endress.com/deviceviewer: введите серийный номер с заводской таблички.
 - Приложение *Endress+Hauser Operations*: введите серийный номер с заводской таблички или просканируйте двухмерный штрих-код (QR-код) на заводской табличке.

Стандартная документация	<ul style="list-style-type: none"> ■ Техническое описание: руководство по планированию В документе содержатся технические характеристики прибора, а также обзор его аксессуаров и дополнительного оборудования ■ Краткое руководство по эксплуатации: информация для ускоренного получения первого измеренного значения В кратком руководстве по эксплуатации содержится наиболее важная информация от получения оборудования до его ввода в эксплуатацию ■ Руководство по эксплуатации: справочный материал Руководство по эксплуатации содержит информацию, необходимую на различных стадиях срока службы прибора: начиная с идентификации изделия, приемки и хранения, монтажа, подключения, ввода в эксплуатацию, эксплуатации и завершая устранением неисправностей, техническим обслуживанием и утилизацией
---------------------------------	--

Дополнительная документация для различных приборов	В зависимости от заказанного исполнения прибор поставляется с дополнительными документами: строго соблюдайте инструкции, приведенные в дополнительной документации. Дополнительная документация является неотъемлемой частью документации по прибору.
---	---

Сфера эксплуатации	 Документ FA00004P Измерение давления, мощные приборы для измерения рабочего давления, перепада давления, уровня и расхода
---------------------------	---

Специальная документация	 Документ SD01553P Механические аксессуары для оборудования, работающего под давлением Эта документация содержит обзор доступных компонентов, таких как вентиляльные блоки, переходники для овальных фланцев, клапаны датчиков давления, отсечные клапаны, сифоны, камеры для конденсата, комплекты для укорачивания кабелей, испытательные переходники, промывочные кольца, запорно-выпускные клапаны и защитные козырьки.
---------------------------------	--

Зарегистрированные товарные знаки

HART®

Зарегистрированный товарный знак FieldComm Group, Остин, Техас, США.

PROFINET®

Зарегистрированный товарный знак организации пользователей PROFIBUS, Карлсруэ, Германия.

EtherNet/IP™

Товарный знак компании ODVA, Inc.

Bluetooth®

Текстовый знак и логотипы Bluetooth® являются зарегистрированными товарными знаками, принадлежащими Bluetooth SIG, Inc., и любое использование таких знаков компанией Endress+Hauser осуществляется по лицензии. Другие товарные знаки и торговые наименования принадлежат соответствующим владельцам.



www.addresses.endress.com
