

Техническое описание Prosonic S FDU90

Ультразвуковая измерительная технология



Ультразвуковой датчик для измерения уровня и расхода

Применение

- Непрерывное бесконтактное измерение уровня жидкостей и сыпучих материалов в бункерах, на конвейерных лентах, в резервуарах хранения и в дробилках.
- Измерение расхода в открытых лотках и мерных водосливах.
- Максимальный диапазон измерения: 3 м (9,8 фут) в жидкостях; 1,2 м (3,9 фут) в сыпучих материалах.

Преимущества

- Встроенный датчик температуры для коррекции времени полета сигнала позволяет проводить точные измерения даже при изменении температуры.
- Датчик, герметично сваренный из материала PVDF, обеспечивает максимальную химическую стойкость.
- Прибор пригоден для тяжелых условий окружающей среды благодаря выносному монтажу преобразователя (до 300 м (984 фут)).
- Эффект самоочистки способствует минимальному образованию налипаний.
- Стойкость к воздействию погодных условий и защита от затопления (IP68).
- Имеются международные сертификаты для эксплуатации в зонах, взрывоопасность которых обусловлена наличием пылевых и газовых взрывоопасных смесей.



Содержание

Важная информация о документе	3	Другие стандарты и директивы	15
Условные обозначения в документе	3		
Принцип действия и архитектура системы	4	Информация о заказе	16
Измерение уровня	4	Информация о заказе	16
Измерение расхода в лотках или водосливах	4	Протокол линеаризации по 5 точкам	16
Коррекция времени полета сигнала в соответствии с температурой	5	Комплект поставки	17
Вход	5	Аксессуары	17
Блокирующая дистанция	5	Удлинительный кабель датчика	17
Диапазон измерения	5	Защитный козырек от погодных явлений	17
Рабочая частота	6	Резьбовой фланец FAX50	18
Источник питания	6	Трубка для защиты от заполнения водой	18
Сетевое напряжение	6	Консольный рычаг для датчиков	19
Электропитание встроенного подогревателя датчика	6	Монтажный кронштейн для потолочного крепления	23
Электрическое подключение	6	Приспособление для выравнивания FAU40	23
Схема подключения датчика → FMU90	7	Блок питания RNB130 для подогревателя датчика	24
Схема подключения датчика → FMU95	7	Корпус со степенью защиты IP66 для блока питания RNB130	25
Спецификация удлинительного кабеля	7	Сопроводительная документация	25
Укорачивание кабеля датчика	8	Документация на преобразователь FMU90	25
Монтаж	8	Документация на преобразователь FMU95	25
Условия монтажа для измерения уровня	8	Прочая документация	25
Условия монтажа для измерения расхода	9		
Варианты монтажа (примеры)	10		
Монтаж в патрубке	11		
Направляющая ультразвуковая труба для измерения в узких шахтах	12		
Закрепление датчика	12		
Окружающая среда	12		
Степень защиты	12		
Вибростойкость	12		
Температура хранения	12		
Сопротивляемость термическому удару	12		
Электромагнитная совместимость	13		
Технологический процесс	13		
Рабочая температура	13		
Рабочее давление	13		
Механическая конструкция	13		
Размеры	13		
Размеры контргайки G1"	14		
Масса	14		
Материалы	15		
Материалы соединительного кабеля	15		
Материал контргайки G1"	15		
Сертификаты и нормативы	15		
Маркировка CE	15		
RoHS	15		
Маркировка RCM-Tick	15		
Сертификаты взрывозащиты	15		

Важная информация о документе

Условные обозначения в документе

Символы техники безопасности

 ОПАСНО

Этот символ предупреждает об опасной ситуации. Если не предотвратить такую ситуацию, она приведет к серьезной или смертельной травме.

 ОСТОРОЖНО

Этот символ предупреждает об опасной ситуации. Если не предотвратить такую ситуацию, она может привести к серьезной или смертельной травме.

 ВНИМАНИЕ

Этот символ предупреждает об опасной ситуации. Если не предотвратить такую ситуацию, она может привести к травмам легкой или средней степени тяжести.

 УВЕДОМЛЕНИЕ

Этот символ содержит информацию о процедурах и других данных, которые не приводят к травмам.

Электротехнические символы



Заземляющее соединение


Клемма заземления, которая заземлена посредством системы заземления.

Символы для обозначения инструментов



Рожковый гаечный ключ

Описание информационных символов и графических обозначений

 Разрешено

Обозначает разрешенные процедуры, процессы или действия.

 Запрещено

Обозначает запрещенные процедуры, процессы или действия.

 Рекомендация

Указывает на дополнительную информацию.



Ссылка на документацию

1., 2., 3.

Серия шагов

1, 2, 3, ...

Номера пунктов

A, B, C, ...

Виды

Принцип действия и архитектура системы

Измерение уровня



A0034882

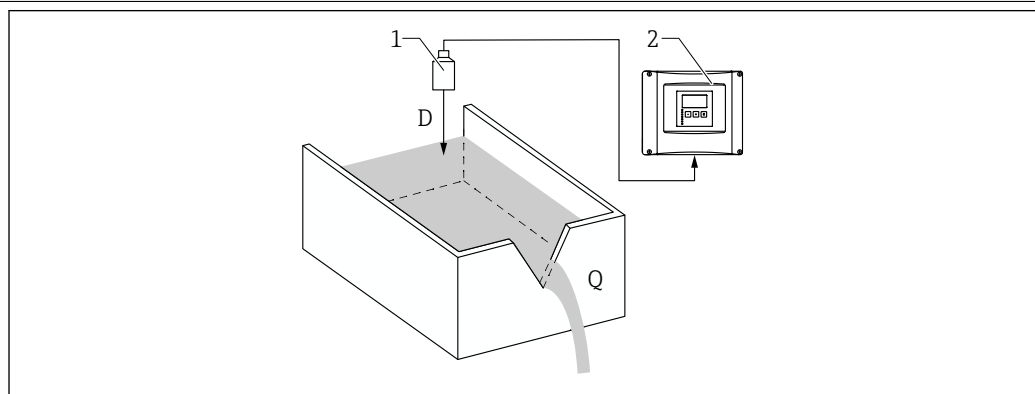
- 1 Датчик Prosonic S
- 2 Преобразователь Prosonic S
- BD Блокирующая дистанция
- D Расстояние между точкой отсчета (мембраной датчика) и поверхностью среды
- E Расстояние при пустом резервуаре
- F Диапазон
- L Уровень

Датчик излучает ультразвуковые импульсы в направлении поверхности среды. Там они отражаются и принимаются датчиком. Преобразователь измеряет время (t) между отправкой и приемом импульса. На основании этого времени, используя скорость звука (c), преобразователь рассчитывает расстояние (D) между контрольной точкой (мембраной датчика) и поверхностью среды:

$$D = c \cdot t / 2$$

Из значения D выводится уровень L . При линейаризации из значения L выводится объем (V) или масса (M).

Измерение расхода в лотках или водосливах



A0035219

- 1 Датчик Prosonic S
- 2 Преобразователь Prosonic S
- D Расстояние между мембраной датчика и поверхностью жидкости
- Q Расход

Датчик излучает ультразвуковые импульсы в направлении поверхности жидкости. Там они отражаются и принимаются датчиком. Преобразователь измеряет время (t) между отправкой и приемом импульса. На основании этого времени, используя скорость звука (c), преобразователь рассчитывает расстояние (D) между контрольной точкой (мембраной датчика) и поверхностью жидкости:

$$D = c \times t / 2$$

Из значения D выводится уровень L. При линейризации из значения L выводится расход (Q).

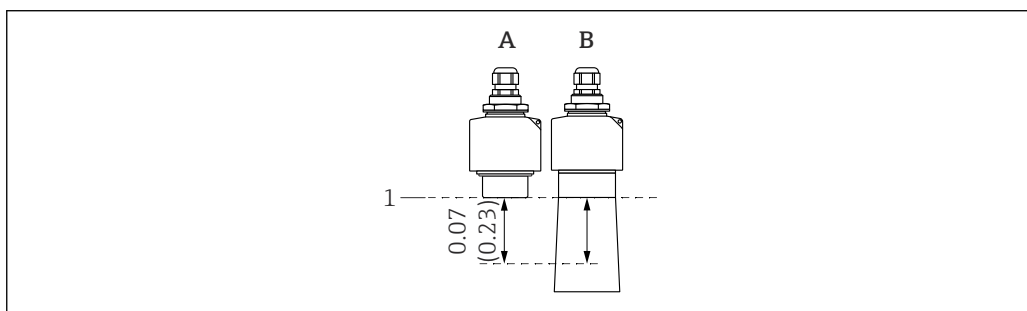
Коррекция времени полета сигнала в соответствии с температурой

Коррекция времени полета сигнала с помощью внешнего датчика температуры, подключаемого к преобразователю FMU90.

Вход

Блокирующая дистанция

Сигналы в пределах диапазона блокирующей дистанции (BD) невозможно измерить вследствие переходной характеристики датчика.



1 Блокирующая дистанция ультразвукового датчика. Единицы измерения – метры (футы)

A Прибор FDU90 без трубки для защиты от заполнения водой

B Прибор FDU90 с трубкой для защиты от заполнения водой

1 Контрольная точка измерения (мембрана датчика)

Диапазон измерения

Оценка эффективного диапазона датчика в зависимости от условий эксплуатации

1. Сложите все применимые значения затухания из следующих списков.
2. По общему расчетному значению затухания используйте приведенную ниже таблицу диапазонов, чтобы рассчитать диапазон датчика.

Затухание, вызванное поверхностью жидкости

- Спокойная поверхность: 0 дБ.
- Волны на поверхности: 5 до 10 дБ.
- Очень турбулентная поверхность: 10 до 20 дБ.
- Пенная поверхность: обратитесь в компанию Endress+Hauser, <http://www.endress.com/contact>.

Затухание, вызванное поверхностью сыпучего материала

- Твердая, шероховатая поверхность (например, щебень): 40 дБ.
- Мягкая поверхность (например, торф или клинкер, покрытый пылью): 40 до 60 дБ.

Затухание, вызванное пылью

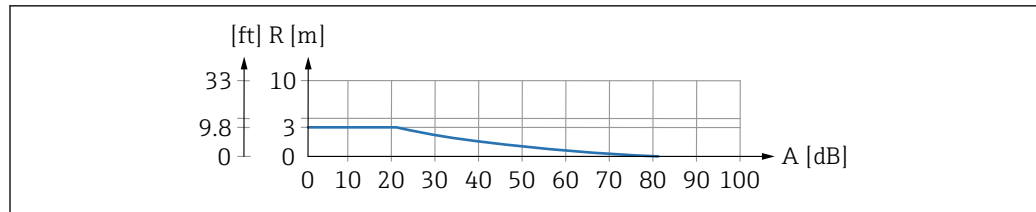
- Образование пыли отсутствует: 0 дБ.
- Незначительное образование пыли: 5 дБ.
- Значительное образование пыли: 5 до 20 дБ.

Затухание, вызванное наличием завесы заполнения в диапазоне обнаружения

- Завеса заполнения отсутствует: 0 дБ.
- Малый объем: 5 дБ.
- Крупный объем: 5 до 20 дБ.

Затухание, вызванное температурной разницей между датчиком и поверхностью среды

- До 20 °C (68 °F): 0 дБ.
- До 40 °C (104 °F): 5 до 10 дБ.
- До 80 °C (176 °F): 10 до 20 дБ.



A0039796

2 График диапазонов для ультразвуковых датчиков

A Общее затухание, дБ

R Диапазон измерения, м (футы)

Рабочая частота 90 кГц

Источник питания

Сетевое напряжение Поступает от преобразователя.

Электропитание встроенного подогревателя датчика
Исполнения прибора с подогревателем датчика FDU90-***В*

Данные подключения

- Сетевое напряжение: 24 В пост. тока $\pm 10\%$.
- Остаточная пульсация: < 100 мВ.
- Потребление тока: 250 мА на каждый датчик.
- Пригодный для прибора блок питания: RNB130 производства Endress+Hauser.

- i** ■ Если подогреватель датчика активен, то встроенный датчик температуры использовать запрещено. Вместо этого используйте один из перечисленных ниже внешних датчиков температуры.
 - Pt100
 - Omnigrad S TR61 производства Endress+Hauser
- Сведения о внешнем датчике температуры см. в документе «Техническая информация» TI00397F.

Электрическое подключение
Общая информация

УВЕДОМЛЕНИЕ

Сигналы помех могут вызывать сбои в работе.

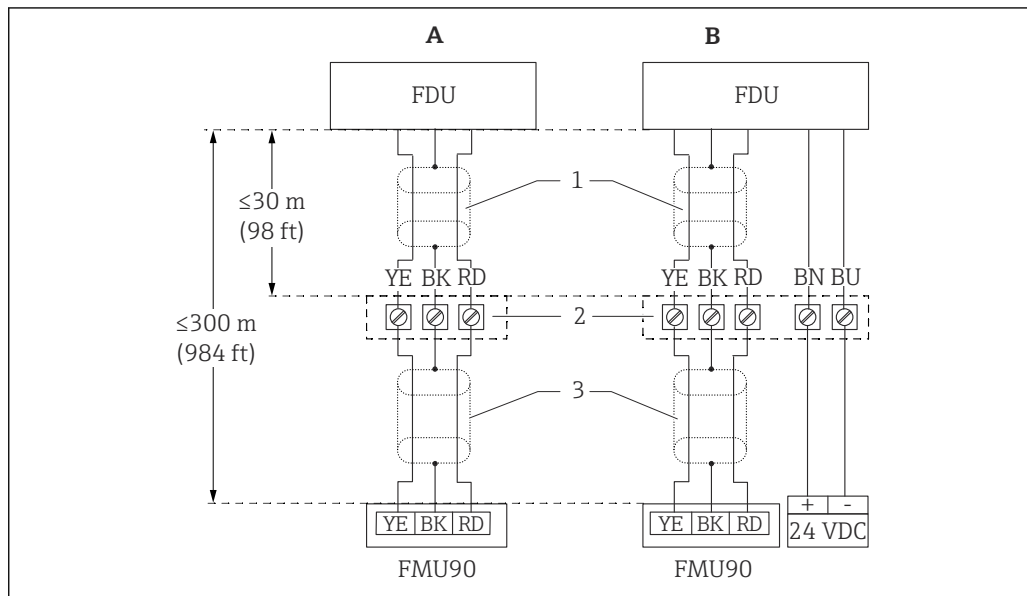
- ▶ Не прокладывайте кабели датчиков параллельно высоковольтным линиям электропередачи или вблизи частотных преобразователей.

УВЕДОМЛЕНИЕ

Повреждение экрана кабеля может вызвать сбои в работе.

- ▶ Для кабелей с готовыми наконечниками: подключите черный провод (экран) к клемме ВК.
- ▶ Для удлинительных кабелей: скрутите экран и подключите его к клемме ВК.

Схема подключения датчика → FMU90

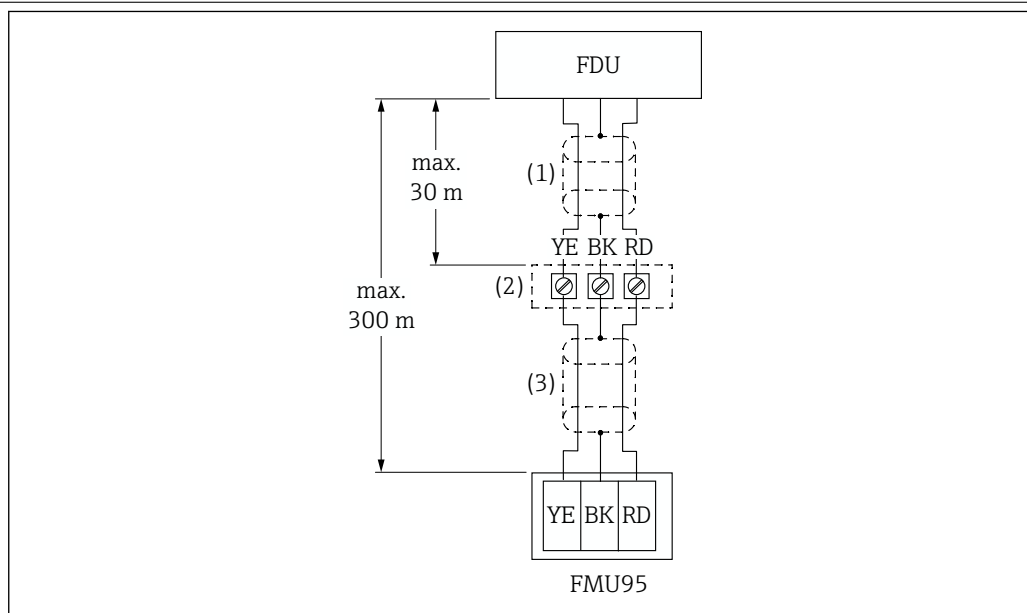


A0039801

3 Схема подключения датчика. YE – желтый. BK – черный. RD – красный. BU – синий. BN – коричневый. Защитный проводник GNYE – желто-зеленый

- A Без подогревателя датчика
- B С подогревателем датчика
- 1 Экранирование кабеля датчика
- 2 Клеммная коробка
- 3 Экранирование удлинительного кабеля

Схема подключения датчика → FMU95



A0039804

4 Схема подключения датчика. YE – желтый. BK – черный. RD – красный. BU – синий. BN – коричневый. Защитный проводник GNYE – желто-зеленый

- 1 Экранирование кабеля датчика
- 2 Клеммная коробка
- 3 Экранирование удлинительного кабеля

Спецификация удлинительного кабеля

- **Максимальная общая длина (кабель датчика + удлинительный кабель)**
300 м (984 фут)
- **Количество проводов**
Согласно схеме подключения
- **Экранирование**
Одна экранирующая оплетка для провода YE и одна для провода RD (применение экрана из фольги не допускается)

- **Поперечное сечение**
0,75 до 2,5 мм² (18 до 14 AWG)
- **Сопротивление**
Не более 8 Ом на каждый провод
- **Емкость между проводом и экраном**
Макс. 60 нФ.



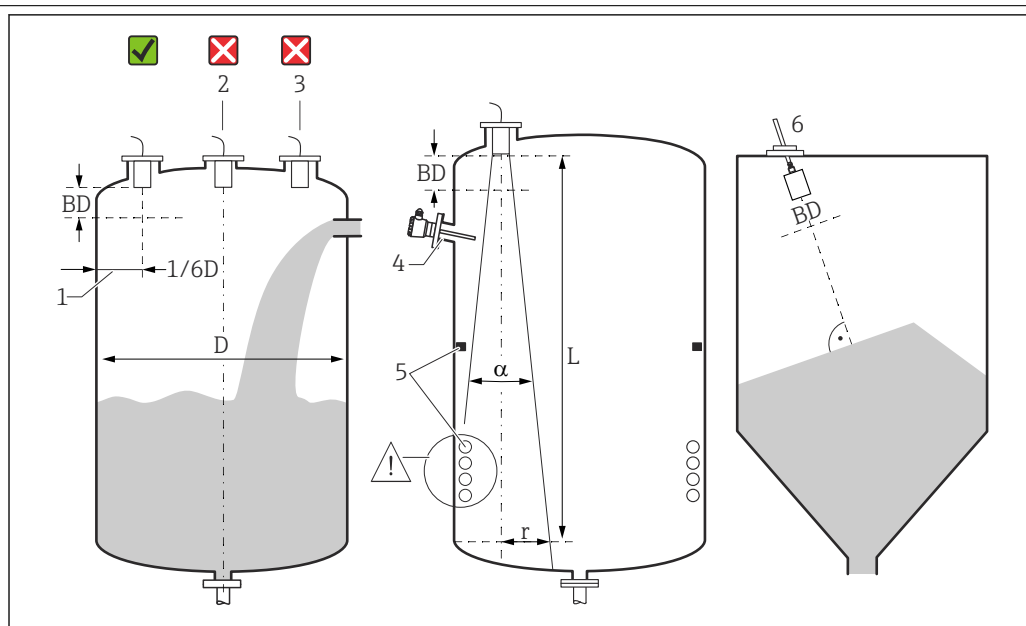
Соответствующие удлинительные кабели можно приобрести в компании Endress+Hauser.

Укорачивание кабеля датчика

При необходимости кабель датчика можно укоротить (см. руководство по эксплуатации преобразователя FMU90 или FMU95).

Монтаж

Условия монтажа для измерения уровня



5 Условия монтажа для измерения уровня

- 1 Рекомендуемое расстояние до стенки резервуара: $1/6$ диаметра сосуда (D)
 - 2 Не монтируйте прибор в центре резервуара
 - 3 Избегайте измерений через поток загружаемой среды
 - 4 На траектории сигнального луча не должно быть внутренних элементов
 - 5 Особенно негативное воздействие на измерение оказывают симметричные внутренние элементы
 - 6 Для сыпучих материалов: с помощью приспособления для выравнивания FAU40 выровняйте датчик так, чтобы он располагался перпендикулярно поверхности среды
- BD Блокирующая дистанция

Угол излучения/расхождения луча

- α (тип.) = 12 град
- L (макс.) = 3 м (9,8 фут)
- r (макс.) = 0,31 м (1,0 фут)

Другие условия

- Нижний край датчика должен располагаться внутри резервуара.
- Максимальный уровень не должен находиться в пределах блокирующей дистанции.

Несколько датчиков в одном резервуаре

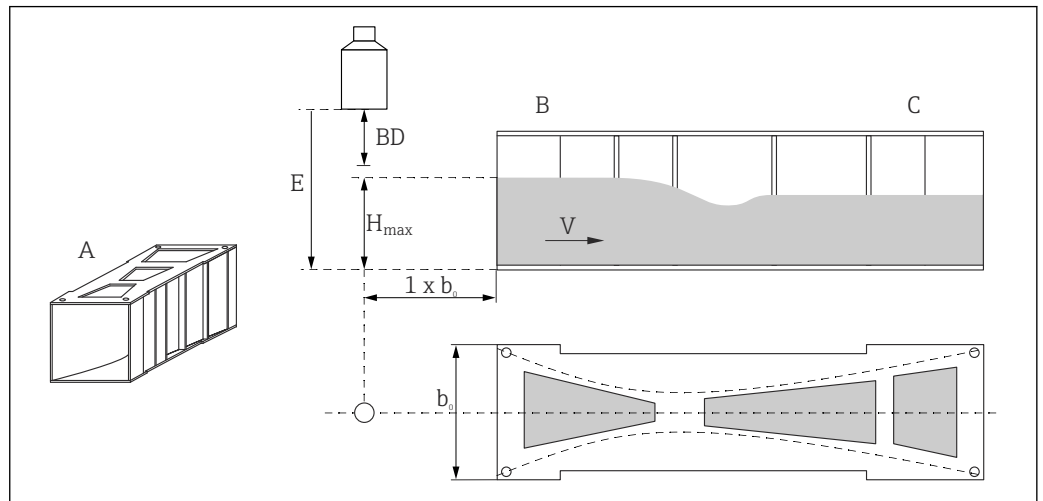
Датчики, подключенные к общему преобразователю FMU90 или FMU95, можно использовать в одном резервуаре.

Условия монтажа для измерения расхода

Условия

- Установите датчик со стороны входа выше максимального уровня ($H_{\text{макс.}}$) на входе с добавлением блокирующей дистанции (BD).
- Расположите датчик в середине канала или водослива.
- Сориентируйте датчик перпендикулярно поверхности воды.
- Соблюдайте указанное монтажное расстояние (зазор) до сужения лотка или кромки водослива.
См. руководство по эксплуатации преобразователя FMU90/FMU95.
- Защитите датчик от солнца и осадков с помощью защитного козырька от погодных явлений.

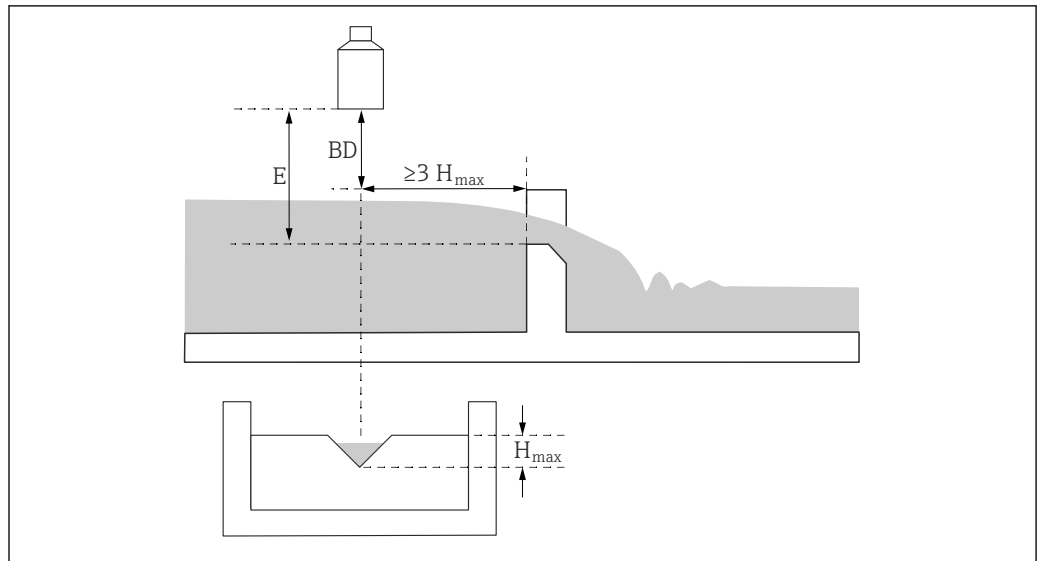
Пример: лоток Хафаги-Вентури



A0036744

- A Лоток Хафаги-Вентури
 b_0 Ширина лотка Хафаги-Вентури
 B Входная сторона
 C Выходная сторона
 BD Блокирующая дистанция датчика
 E Калибровка для пустого лотка (следует указать при вводе в эксплуатацию)
 $H_{\text{макс.}}$ Максимальный уровень с входной стороны
 V Расход

Пример: водослив треугольного сечения



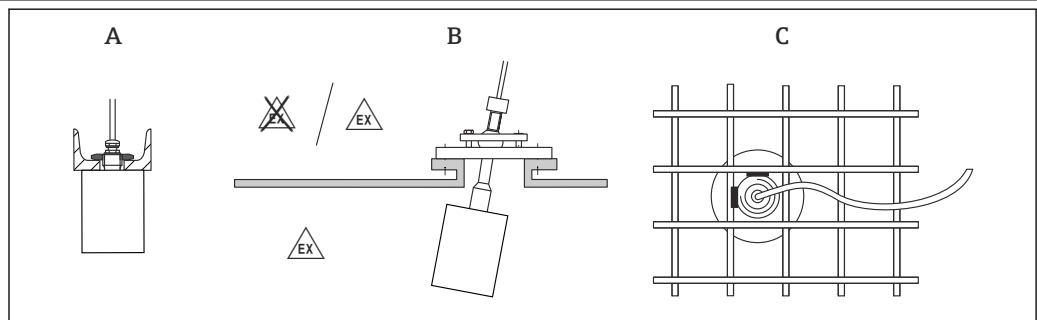
A0036745

BD Блокирующая дистанция датчика

E Калибровка для пустого водослива (следует указать при вводе в эксплуатацию)

H Максимальный уровень с входной стороны

макс.

Варианты монтажа
(примеры)

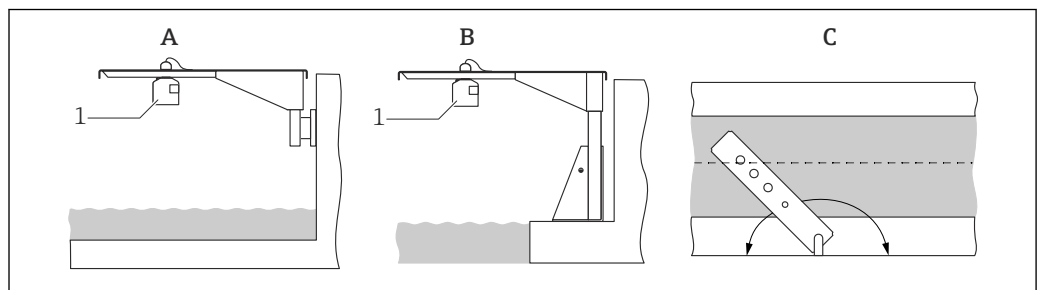
A0036747

6 Монтаж в системах

A На швеллере или на кронштейне

B С приспособлением для выравнивания FAU40

C С втулкой диаметром 1 дюйм, сваренной в решетку



A0036748

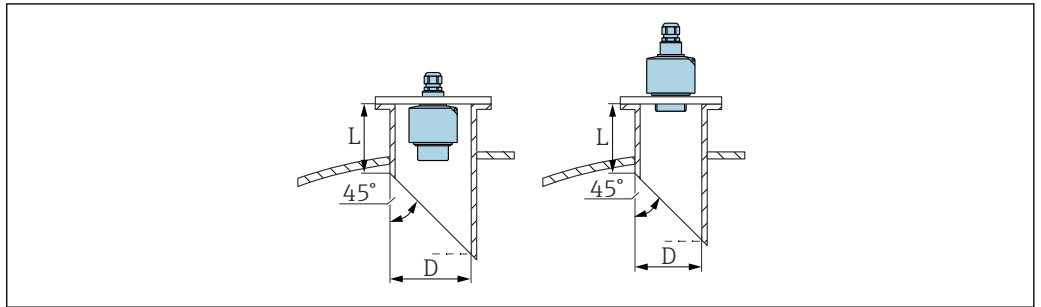
7 Монтаж на консоли над открытыми каналами или лотками

A Рычаг с настенным кронштейном

B Консоль с монтажной рамой

C Рычаг можно повернуть (например, чтобы расположить датчик над центром канала)

Монтаж в патрубке



A0039838

D Диаметр патрубка

L Длина патрубка

Условия для патрубка

- Гладкая внутренняя поверхность, без кромок и сварных швов.
- Отсутствие заусенцев на внутренней стороне патрубка со стороны резервуара
- Скошенный конец патрубка со стороны резервуара (в идеальном случае: 45 град).

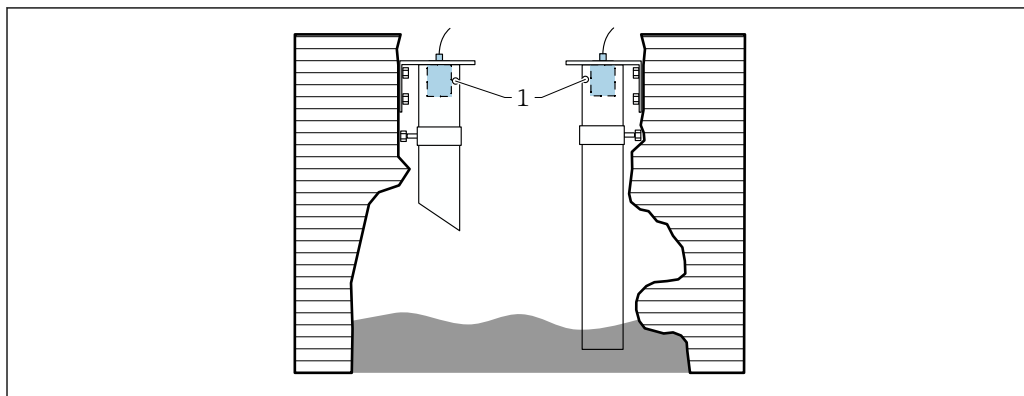
Максимальная длина патрубка при монтаже на задней резьбе

- $D = \text{DN } 80$ (3 дюйма): $L_{\text{макс.}} = 340$ мм (13,4 дюйм).
- $D = \text{DN } 100$ (4 дюйма): $L_{\text{макс.}} = 390$ мм (15,4 дюйм).
- $D = \text{DN } 150$ (6 дюймов) ... $\text{DN } 300$ (12 дюймов): $L_{\text{макс.}} = 400$ мм (15,7 дюйм).

Максимальная длина патрубка при монтаже заподлицо

- $D = \text{DN } 50$ (2 дюйма): $L_{\text{макс.}} = 50$ мм (1,97 дюйм).
- $D = \text{DN } 80$ (3 дюйма): $L_{\text{макс.}} = 250$ мм (9,84 дюйм).
- $D = \text{DN } 100$ (4 дюйма) ... $\text{DN } 300$ (12 дюймов): $L_{\text{макс.}} = 300$ мм (11,8 дюйм).

Направляющая
ультразвуковая труба для
измерения в узких шахтах



A0036695

1 Вентиляционное отверстие

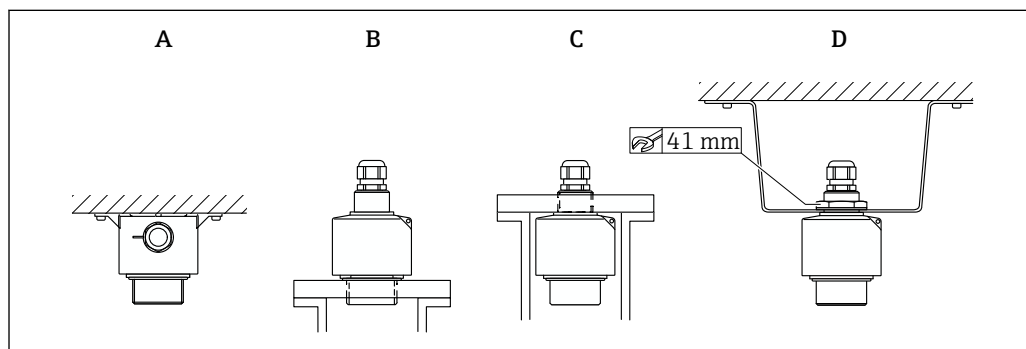
- Пригодная для этой цели направляющая ультразвуковая труба: например, канализационная труба из полиэтилена или ПВХ
- Минимальный диаметр: DN 80
- Вентиляционное отверстие вверху
- Отсутствие загрязнения в результате скопления налипаний (при необходимости регулярно очищайте)

Закрепление датчика

УВЕДОМЛЕНИЕ

Риск повреждения датчика

- ▶ Не используйте кабель датчика с целью подвешивания.
- ▶ При монтаже не повредите мембрану датчика.



A0036749

8 Закрепление ультразвукового датчика

- A Монтаж на потолке
 B Монтаж на нижнюю резьбу
 C Монтаж на верхнюю резьбу
 D Монтаж с помощью контргайки

Окружающая среда

Степень защиты	Испытание выполнено по правилам IP68/NEMA6P (24 ч на глубине 1,83 м (6 фут) под водой)
Вибростойкость	DIN EN 600068-2-64; 20 до 2 000 Гц; 1 (м/с ²) ² /Гц; 3x100 мин
Температура хранения	Идентична рабочей температуре
Сопротивляемость термическому удару	На основании стандарта DIN EN 60068-2-14; испытание выполнено с учетом минимального и максимального значений рабочей температуры; 0,5 К/мин; 1 000 ч.

**Электромагнитная
совместимость**

Электромагнитная совместимость соответствует всем применимым требованиям стандартов серии EN 61326 и рекомендаций NAMUR в отношении ЭМС (NE 21). Подробная информация приведена в декларации соответствия. В отношении излучения помех прибор соответствует требованиям класса А и предназначен только для использования в «промышленной среде».

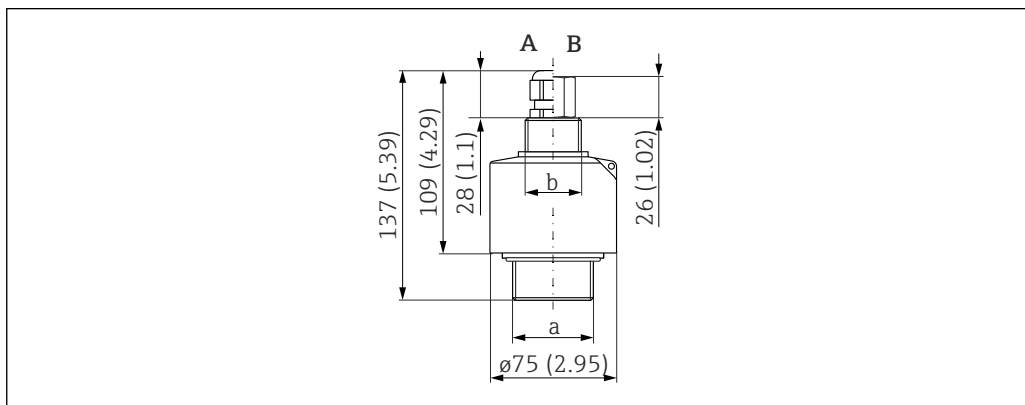
Технологический процесс**Рабочая температура**

-40 до +80 °C (-40 до +176 °F)

Для предотвращения нарастания льда на датчике выпускаются датчики в исполнении с встроенным подогревателем.

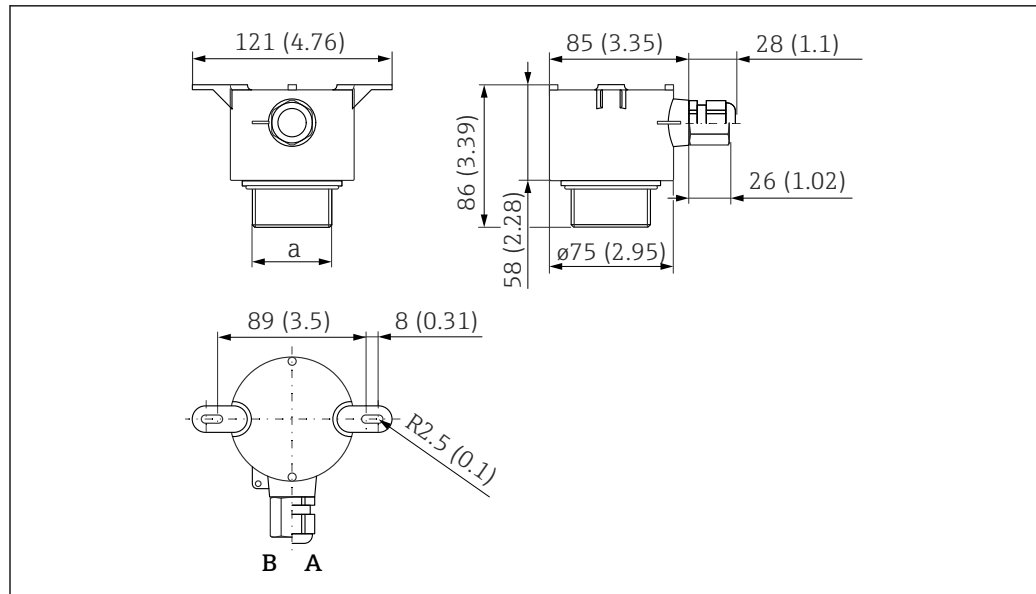
Рабочее давление

0,7 до 4 бар (10,15 до 58 фунт/кв. дюйм)

Механическая конструкция**Размеры**

9 FDU90-*G*** (резьба G1 и G1-1/2); FDU90-*N*** (резьба NPT 1 и NPT 1-1/2). Единица измерения мм (дюйм)

- A Кабельное уплотнение
 B Переходник трубки
 a Передняя резьба; G1-1/2 или NPT1-1/2
 b Задняя резьба; G1 или NPT1



A0044086

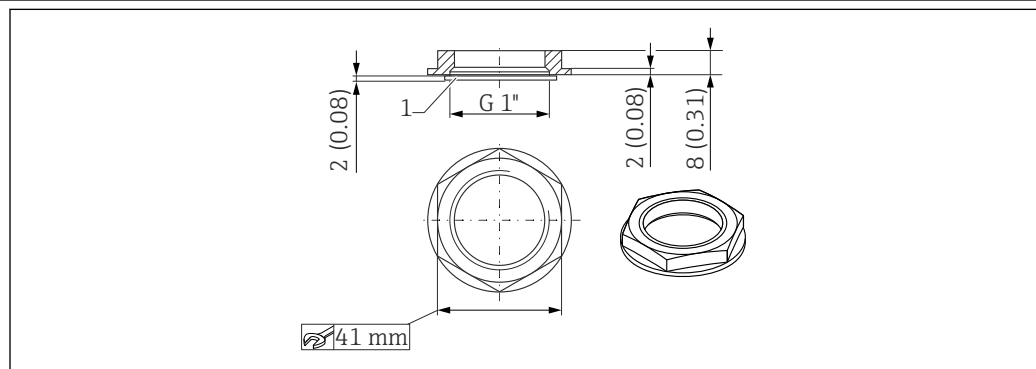
10 FDU90-*W*** (потолочный монтаж). Единица измерения мм (дюйм)

A Кабельное уплотнение

B Переходник трубки

a Передняя резьба; G1-1/2 или NPT1-1/2

Размеры контргайки G1"



A0036333

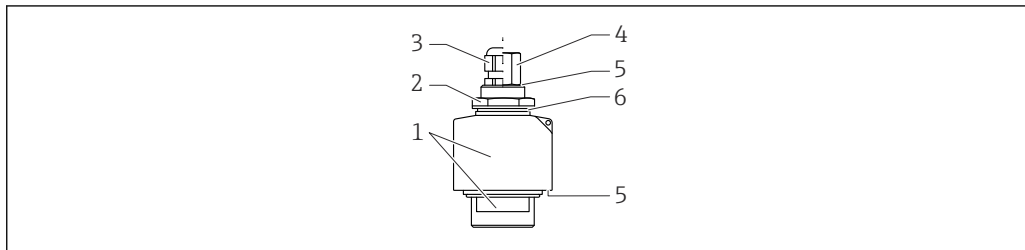
11 Контргайка; размеры. Единица измерения мм (дюйм)

- i** Контргайка входит в комплект поставки следующих датчиков.
FDU90-*G*** (задняя резьба G1)
- Контргайка непригодна для резьбы NPT.

Масса

Масса с кабелем 5 м (16 фут))

- Исключая трубку для защиты от заполнения водой: примерно 0,9 кг (1,98 фунт).
- Включая трубку для защиты от заполнения водой: примерно 1,0 кг (2,21 фунт).

Материалы

A0038714

 12 *Материалы*

- 1 Корпус датчика: PVDF
- 2 Контргайка: PA6.6
- 3 Кабельное уплотнение: PA
- 4 Трубный переходник: никелированный сплав CuZn
- 5 Уплотнительное кольцо: EPDM
- 6 Уплотнение: EPDM

**Материалы
соединительного кабеля**

ПВХ

Материал контргайки G1"

- **Контргайка:** PA6.6
- **Уплотнение (входит в комплект поставки):** EPDM

Сертификаты и нормативы

Маркировка CE

Измерительная система соответствует всем нормативным требованиям применимых директив ЕС. Эти требования перечислены в декларации соответствия требованиям ЕС вместе с применимыми стандартами.

Компания Endress+Hauser подтверждает успешное испытание прибора нанесением маркировки CE.

RoHS

Измерительная система соответствует ограничениям по применяемым веществам согласно Директиве об ограничении использования опасных веществ 2011/65/EU (RoHS 2).

Маркировка RCM-Tick

Предлагаемый продукт или измерительная система соответствует требованиям Управления по связи и средствам массовой информации Австралии (АСМА) к целостности сетей, оперативной совместимости, точностным характеристикам, а также требованиям норм охраны труда. В данном случае обеспечивается соответствие требованиям в отношении электромагнитной совместимости. На паспортные таблички соответствующих приборов наносится маркировка RCM-Tick.



A0029561

**Сертификаты
взрывозащиты**

Доступные сертификаты взрывозащиты: см. конфигуратор выбранного продукта.



Датчики с сертификатом взрывозащиты можно подключать к преобразователю FMU90 без сертификата взрывозащиты.

**Другие стандарты и
директивы**
EN 60529

Степень защиты, обеспечиваемая корпусами (код IP)

EN 61326 для серий приборов

Стандарт по ЭМС для электрических контрольно-измерительных приборов и лабораторного оборудования

NAMUR

Ассоциация пользователей технологии автоматизации в перерабатывающей промышленности

Информация о заказе

Информация о заказе

Подробную информацию о заказе можно получить в ближайшей торговой организации www.addresses.endress.com или в конфигураторе выбранного продукта по адресу www.endress.com.

1. Выберите ссылку Corporate.
2. Выберите страну.
3. Выберите ссылку «Продукты».
4. Выберите изделие с помощью фильтров и поля поиска.
5. Откройте страницу изделия.

Кнопка «Конфигурация» справа от изображения прибора позволяет перейти к Конфигуратору выбранного продукта.



Конфигуратор – инструмент для индивидуальной конфигурации продукта

- Самые последние опции продукта
- В зависимости от прибора: прямой ввод специфической для измерительной точки информации, например, рабочего диапазона или языка настройки
- Автоматическая проверка совместимости опций
- Автоматическое формирование кода заказа и его расшифровка в формате PDF или Excel

Протокол линеаризации по 5 точкам

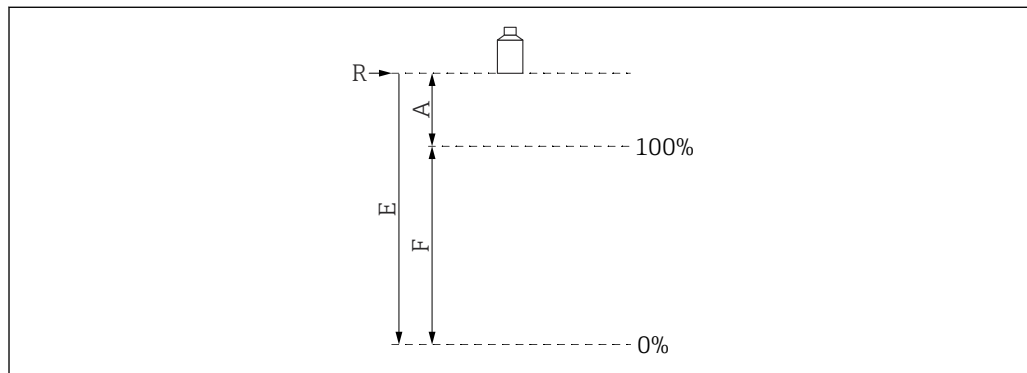
Условия для получения протокола линеаризации по 5 точкам

- Протокол линеаризации по 5 точкам применяется ко всей измерительной системе, состоящей из датчика и преобразователя. При оформлении заказа укажите вход датчика на преобразователе, на котором датчик должен быть протестирован.
- Тест линеаризации проводится в стандартных условиях эксплуатации преобразователя.

Позиции точек линеаризации

- 5 точек протокола линеаризации равномерно распределяются по диапазону S.
- Чтобы определить диапазон, значения **калибровки для пустого резервуара (E)** и **калибровки для полного резервуара (F)** необходимо указать при оформлении заказа.
- Указанные значения используются только для создания протокола линеаризации. **Калибровка для пустого резервуара и калибровка для полного резервуара** после этого сбрасываются на заводские настройки.

Условия для определения диапазона



A0019526

13 Переменные для определения диапазона

- R Точка отсчета (мембрана датчика)
 E Калибровка для пустого резервуара (расстояние от мембраны датчика до точки 0 %)
 F Калибровка для полного резервуара (расстояние от точки 0 % до точки 100 %)
 A Расстояние от мембраны датчика до точки 100 %

- $E \leq 3\,000$ мм (118 дюйм)
- $F = 100$ до 2 900 мм (3,94 до 114 дюйм)
- $A \geq 160$ мм (6,3 дюйм)

Комплект поставки

- Датчик в заказанном исполнении.
- Для сертифицированных исполнений: указания по технике безопасности (XA).
- Для датчиков с подогревателем: клеммный модуль для монтажа в полевом корпусе преобразователя FMU90.
- Для датчиков с присоединением к процессу G 1": контргайка (PA6.6) и уплотнение (EPDM).

Аксессуары

Удлинительный кабель датчика

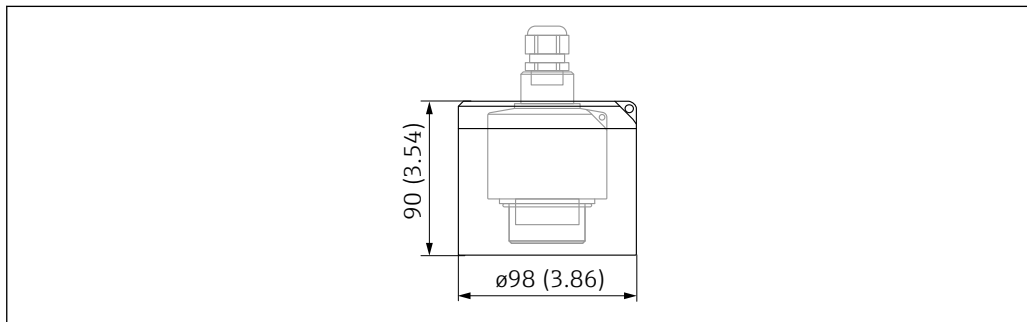
- Максимально допустимая общая длина (кабель датчика + удлинительный кабель): 300 м (984 фут).
- Кабель датчика и удлинительный кабель представляют собой кабель одного и того же типа.

Датчик без подогревателя

- Тип кабеля: LiYCY 2 x (0,75)
- Материал: ПВХ
- Температура окружающей среды: -40 до $+105$ °C (-40 до $+221$ °F)
- Код заказа: 71027742

Датчик с подогревателем

- Тип кабеля: LiYY 2 x (0,75)D + 2 x 0,75
- Материал: ПВХ
- Температура окружающей среды: -40 до $+105$ °C (-40 до $+221$ °F)
- Код заказа: 71027746

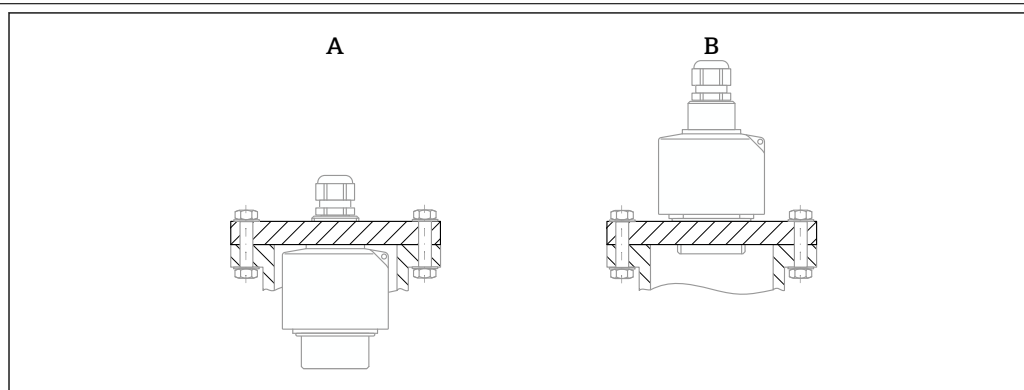
Защитный козырек от погодных явлений

A0036332

14 Защитный козырек от погодных явлений. Единица измерения мм (дюйм)

- **Материал:** PVDF
- **Код заказа:** 52025686

Резьбовой фланец FAX50

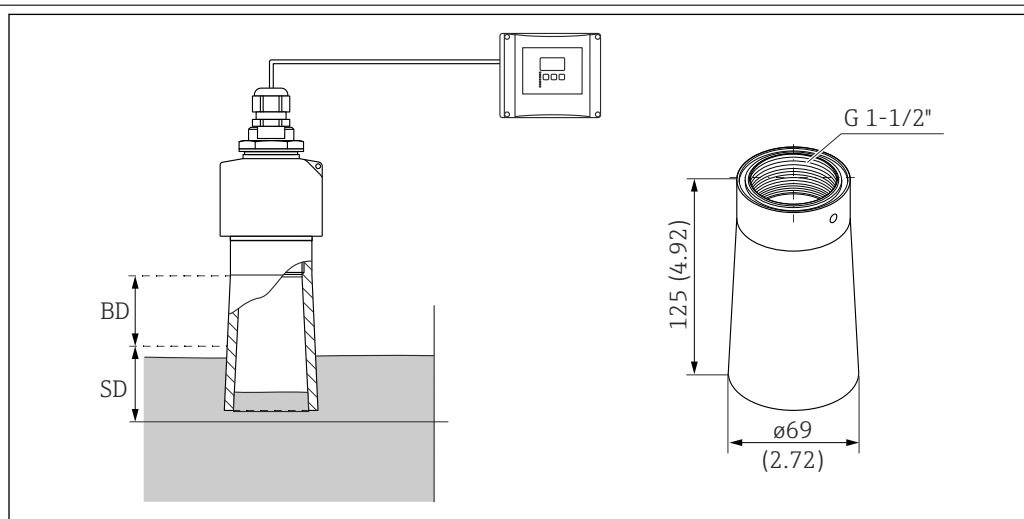


A0044263

- A Монтаж на заднюю резьбу G1 или NPT 1
 B Монтаж на переднюю резьбу G 1-1/2 или NPT 1-1/2

- i** Можно использовать для следующих вариантов:
- передняя резьба G1-1/2 или NPT1-1/2;
 - задняя резьба G1 или NPT1.
 - Размеры выпускаемых фланцев: см конфигуратор выбранного продукта.
 - Минимальный номинальный диаметр: DN 80/NPS 3".

Трубка для защиты от заполнения водой



A0036330

15 Трубка для защиты от заполнения водой. Единица измерения мм (дюйм)

- BD Блокирующая дистанция
 SD Безопасное расстояние (определяется пользователем)

Область применения

Предотвращает подъем уровня среды в пределы блокирующей дистанции датчика в случае затопления.

Технические характеристики

- Резьба: G 1-1/2"
- Материал трубы: PP
- Материал уплотнения: EPDM
- Масса: 0,12 кг (0,26 фунт)

Можно заказать как аксессуар

Код заказа: 71091216

Можно заказать вместе с датчиком

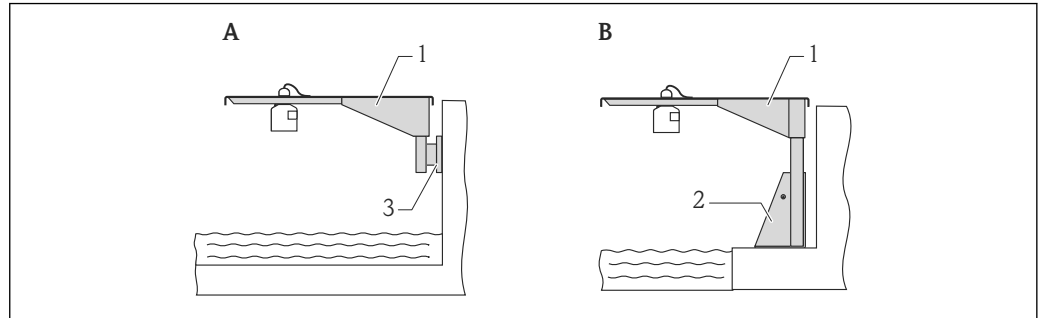
- Код заказа: FDU90-****B
- В этом случае датчик всегда оснащается передней резьбой G 1-1/2", независимо от выбора опции в позиции заказа 020 «Присоединение к процессу».

Монтаж

1. Вставьте прилагаемое уплотнение и вручную затяните трубку защиты от заполнения водой до упора.
2. Заново выполните основную настройку, включая подавление эхо-помех (маскирование).

Консольный рычаг для датчиков

Применение



A0019589

16 Монтаж датчика на консоли

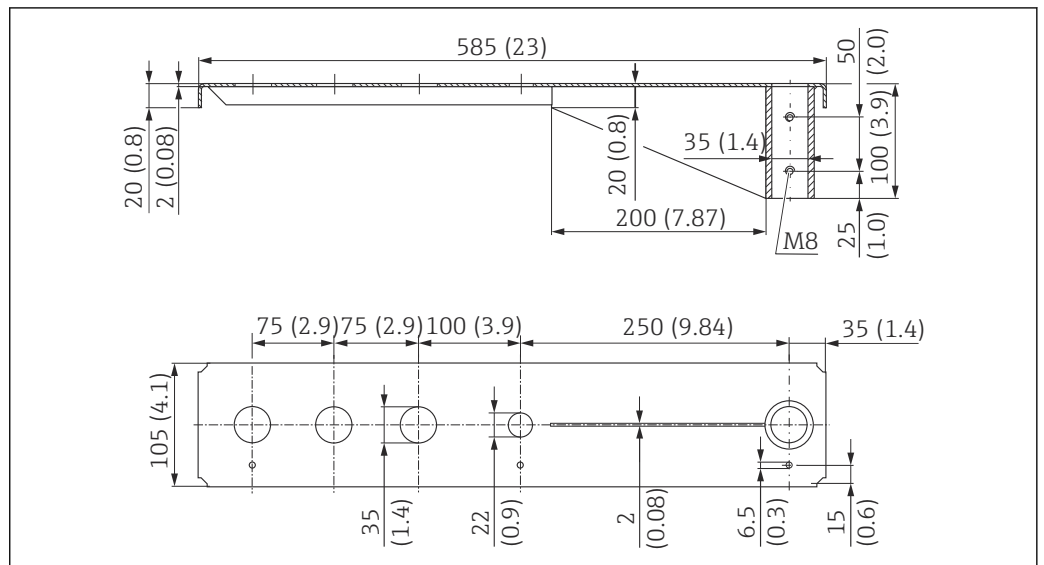
- A Монтаж на консоль с помощью настенного кронштейна
 B Монтаж на консоль с помощью монтажной рамы
 1 Консоль
 2 Монтажная рама
 3 Настенный кронштейн

Использование отверстий

- Отверстие 35 мм (1,4 дюйм)
Датчик с контргайкой
- Отверстие 22 мм (0,9 дюйм)
Датчик температуры (например, Omnigrad TR61 с присоединением к процессу TA50)

Размеры

Консольный рычаг 500 мм, для соединений G 1" или MNPT 1" на верхней стороне



A0037806

17 Размеры. Единица измерения мм (дюйм)

Масса:

3,0 кг (6,62 фунт)

Материал

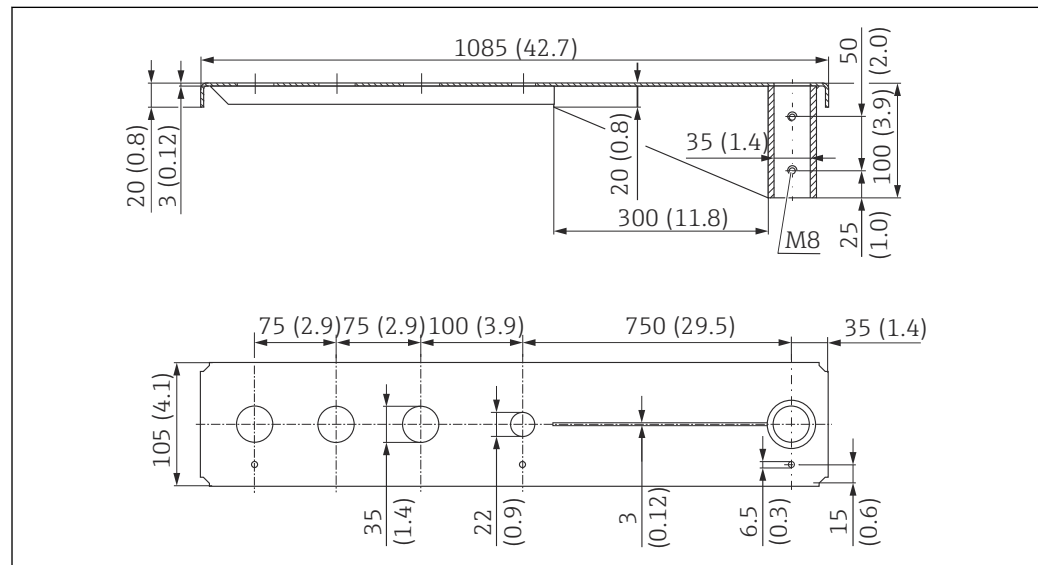
316L (1.4404)

Код заказа

71452315

- i** ▪ Отверстия 35 мм (1,38 дюйм) для всех соединений G 1" или MNPT 1" на верхней стороне
- Отверстие 22 мм (0,87 дюйм) можно использовать для любого дополнительного датчика
- Крепежные винты входят в комплект поставки.

Консольный рычаг 1000 мм, для соединений G 1" или MNPT 1" на верхней стороне



18 Размеры. Единица измерения мм (дюйм)

Масса:

5,4 кг (11,91 фунт)

Материал

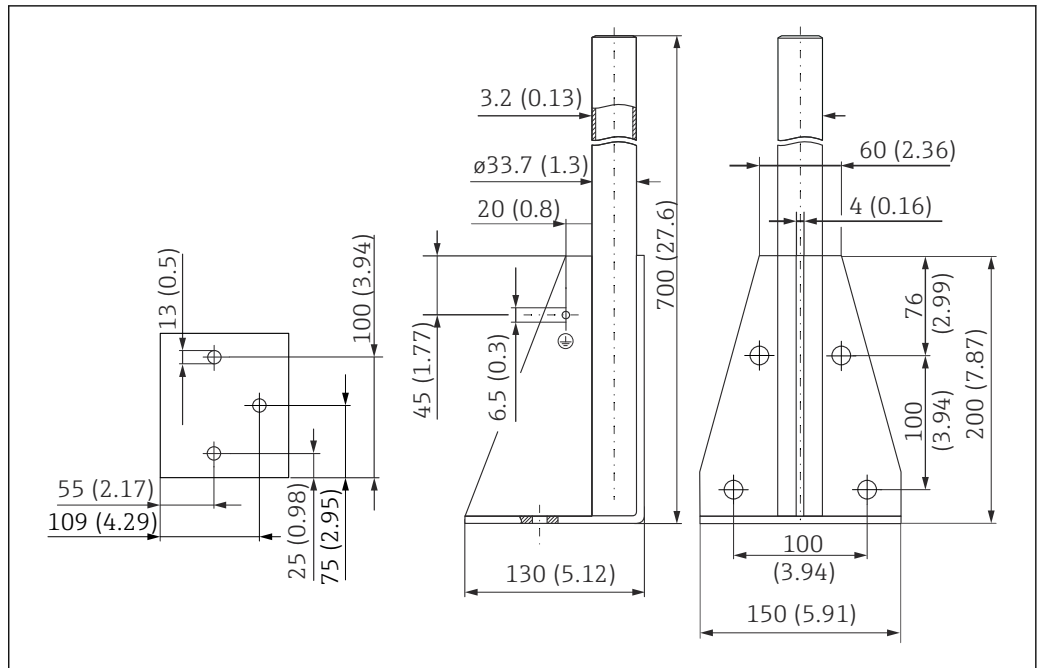
316L (1.4404)

Код заказа

71452316

- i** ▪ Отверстия 35 мм (1,38 дюйм) для всех соединений G 1" или MNPT 1" на верхней стороне
- Отверстие 22 мм (0,87 дюйм) можно использовать для любого дополнительного датчика
- Крепежные винты входят в комплект поставки.

Рама, 700 мм (27,6 дюйм)



A0037799

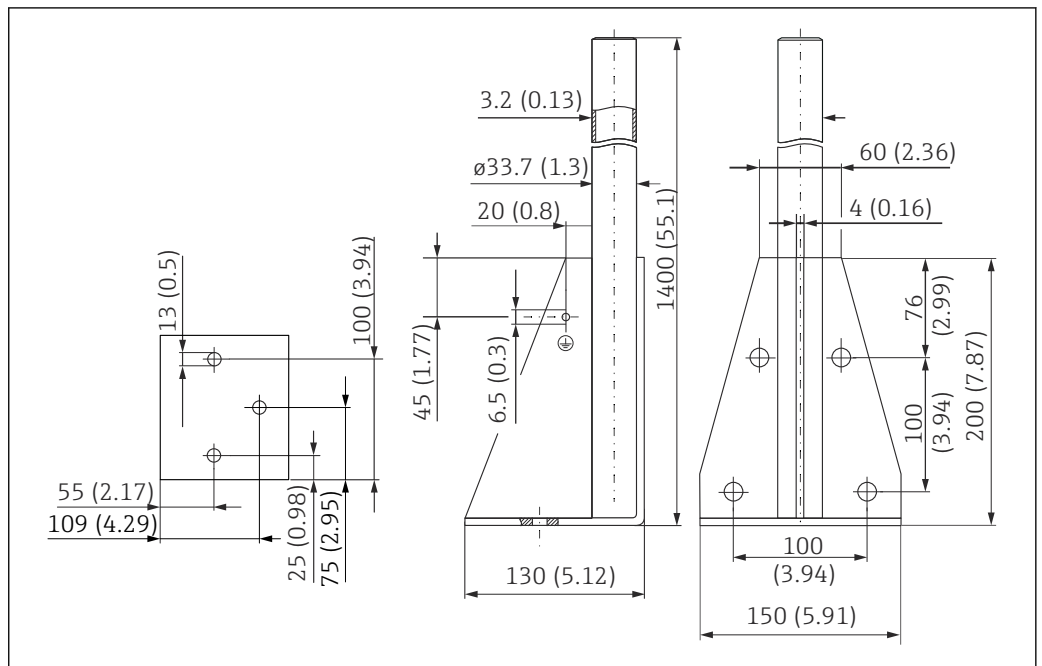
19 Размеры. Единица измерения мм (дюйм)

Масса:
4,0 кг (8,82 фунт)

Материал
316L (1.4404)

Код заказа
71452327

Рама, 1400 мм (55,1 дюйм)



A0037800

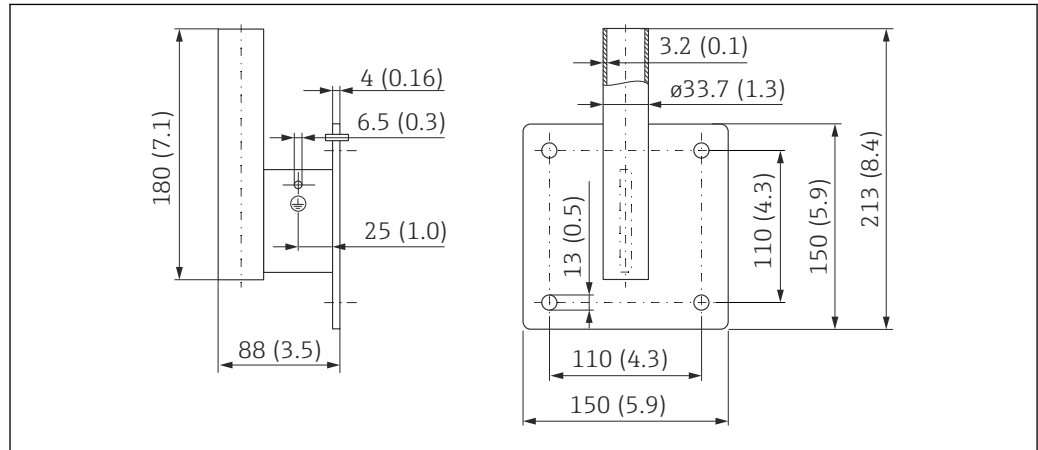
20 Размеры. Единица измерения мм (дюйм)

Масса:
6,0 кг (13,23 фунт)

Материал
316L (1.4404)

Код заказа
71452326

Настенный кронштейн для поворотной консоли



A0019350

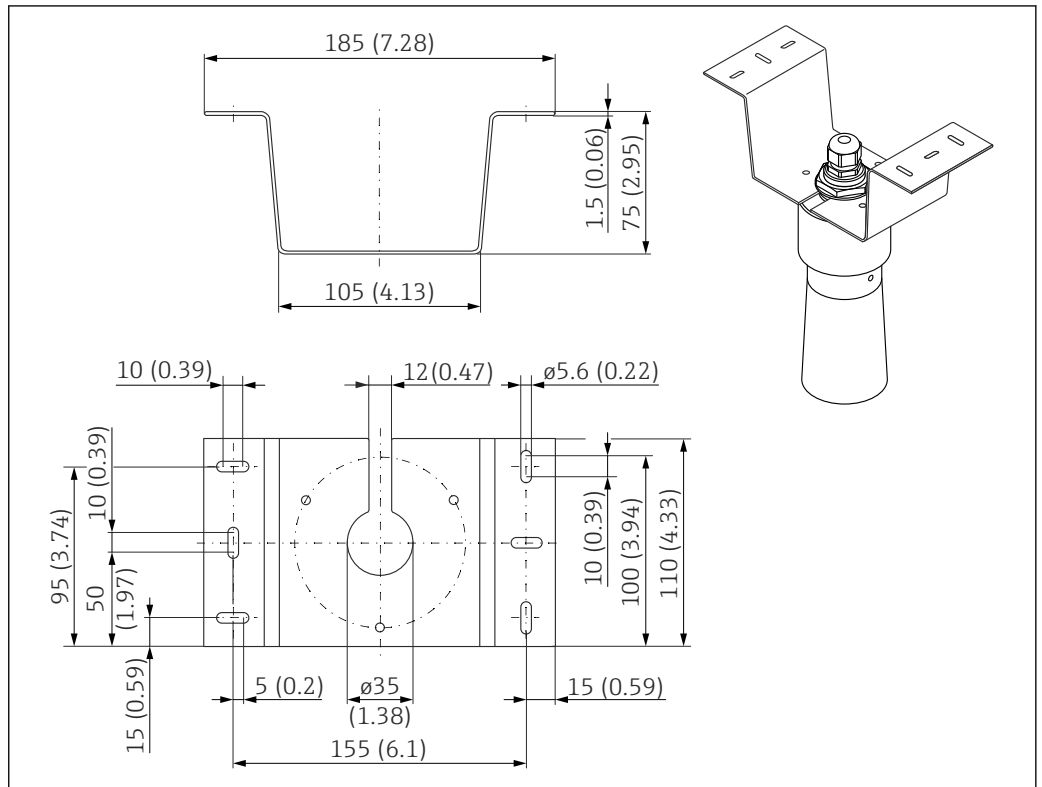
21 Размеры настенного кронштейна. Единица измерения мм (дюйм)

Масса
1,21 кг (2,67 фунт)

Материал
316L (1.4404)

Код заказа
71452323

Монтажный кронштейн для потолочного крепления



22 Монтажный кронштейн для потолочного крепления. Единица измерения мм (дюйм)

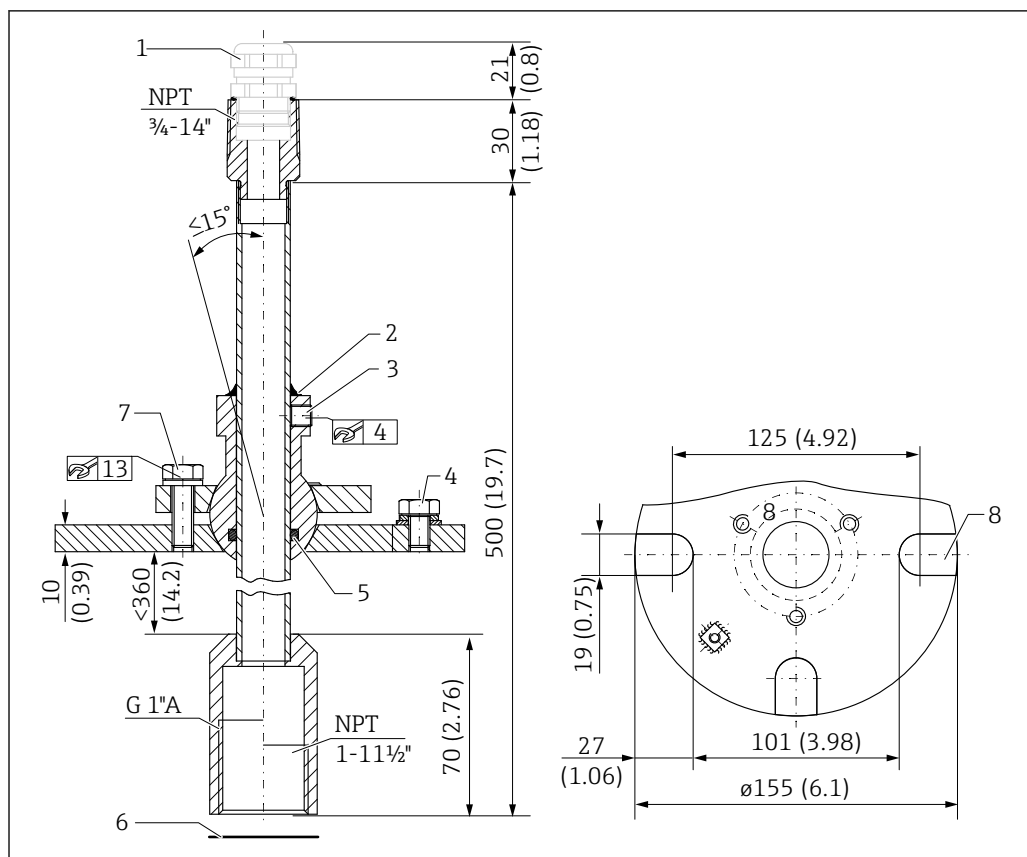
- Материал: 316L (1.4404)
- Код заказа: 71093130

Приспособление для выравнивания FAU40

Область применения

- Для согласования ультразвукового датчика с поверхностью сыпучего материала
- Диапазон поворота: 15 град
- Разделение зон на невзрывоопасные и взрывоопасные

Размеры



A0035949

23 Приспособление для выравнивания FAU40. Единица измерения мм (дюйм)

- 1 Кабельное уплотнение M20 x 1,5 (при выборе в спецификации)
- 2 Уплотнение находится здесь
- 3 Два винта с внутренними шестигранными гнездами для регулировки по высоте (8 Нм (6 фунт сила фут) ± 2 Нм (± 1,5 фунт сила фут))
- 4 Винт заземления
- 5 Уплотнительное кольцо
- 6 Уплотнение, поставляемое с датчиком, необходимо использовать для применения в зоне категории 20 по ATEX
- 7 Винт для поперечной регулировки (18 Нм (13,5 фунт сила фут) ± 2 Нм (± 1,5 фунт сила фут))
- 8 Монтажные отверстия (для исполнений с фланцем UNI)

Дополнительная информация

Техническая информация TI00179F

Блок питания RNB130 для подогревателя датчика

Технические характеристики

- **Функция:** первичный импульсный источник питания
- **Вход:** 100 до 240 В пер. тока
- **Выход:** 24 В пост. тока; макс. 30 В в случае ошибки

Варианты подключения

- Однофазная сеть переменного тока
- Двухфазные провода трехфазных сетей (сеть TN, TT или IT согласно правилам VDE 0100 T 300/МЭК 364-3)

Опционально: корпус со степенью защиты IP66

Дополнительная информация


Техническая информация TI00120R

- Корпус со степенью защиты IP66 для блока питания RNB130**
- Код заказа: 51002468
 - **Дополнительные сведения:** техническая информация (TI00080R)

Сопроводительная документация

- Документация на преобразователь FMU90**
- Техническая информация TI00397F.
 - Руководства по эксплуатации:
 - BA00288F (HART, измерение уровня);
 - BA00289F (HART, измерение расхода);
 - BA00292F (Profibus DP, измерение уровня);
 - BA00293F (Profibus DP, измерение расхода).
 - Описание параметров прибора: GP01151F.

-
- Документация на преобразователь FMU95**
- Техническая информация TI00398F.
 - Руководство по эксплуатации: BA00344F.
 - Описание параметров прибора: GP01152F.

-
- Прочая документация**
-  Дополнительные сведения и документацию, которая имеется в настоящее время, можно получить на веб-сайте компании Endress+Hauser: www.endress.com → «Документация».



www.addresses.endress.com
