

Техническое описание iTEMP TMT71

Преобразователь температуры



С выходным аналоговым сигналом 4–20 мА и с несколькими исполнениями корпуса для различных областей применения

Применение

- Универсальный преобразователь температуры для преобразования различных входных сигналов в масштабируемый аналоговый выходной сигнал от 4 до 20 мА.
- Прибор iTEMP TMT71 отличается надежностью, долговременной стабильностью, высокой точностью и наличием расширенной функции диагностики, что имеет важное значение для критически значимых технологических процессов.
- Для обеспечения высочайшего уровня безопасности, надежности и сокращения риска
- Универсальный вход для термометров сопротивления (RTD), термопар (TC), преобразователей сопротивления (Om), преобразователей напряжения (mV)
- Установка в присоединительной головке формы В (плоская форма).
- Опционально: монтаж в полевом корпусе для эксплуатации во взрывоопасных зонах категории Ex d
- Опционально: прибор, предназначенный для монтажа на DIN-рейку.



[Начало на первой странице]

Преимущества

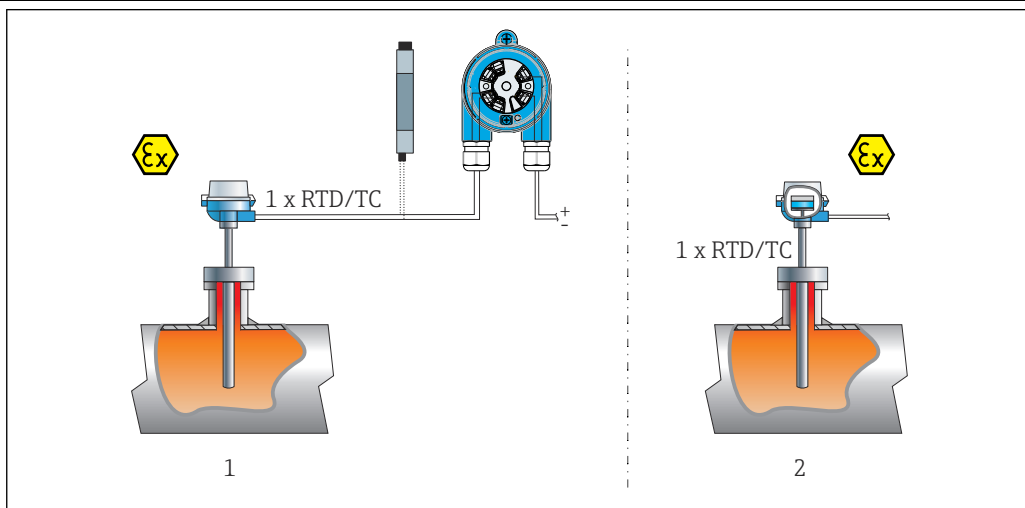
- Безопасная эксплуатация во взрывоопасных зонах, подтвержденная получением международных сертификатов
- Надежная работа благодаря наличию датчика и функции мониторинга состояния прибора
- Диагностическая информация соответствует рекомендациям NAMUR NE107
- Съёмный дисплей TID10 для индикации измеренного значения (опционально)
- Встроенный интерфейс Bluetooth® для беспроводного дисплея индикации измеренных значений с настройкой через приложение E+H SmartBlue.
- Быстрое электроподключение без использования инструментов благодаря вставным клеммам (опционально)

Принцип действия и архитектура оборудования

Принцип измерения

Электронная регистрация и преобразование различных входных сигналов при измерении температуры в промышленной сфере.

Измерительная система



1 Примеры применения

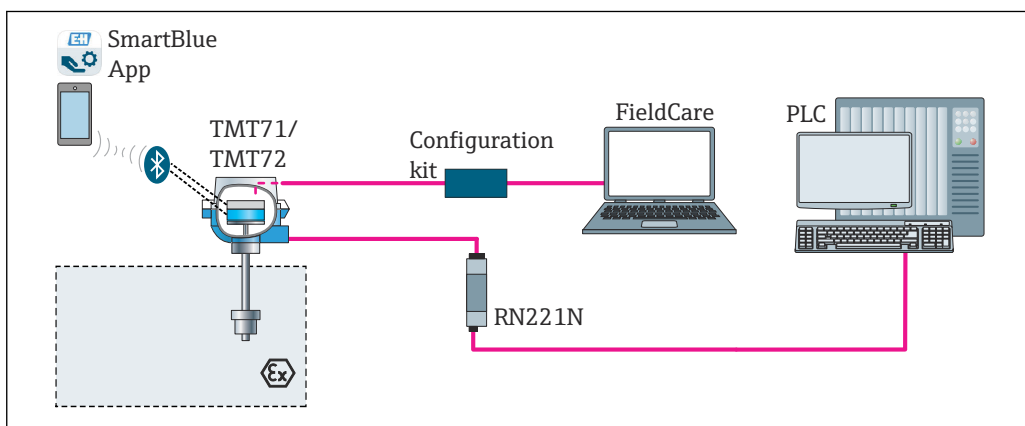
- 1 Термометр сопротивления или термопара с преобразователем в раздельном исполнении, например преобразователь в головке датчика в полевом корпусе или на DIN-рейке
- 2 С преобразователем в головке датчика – один термометр сопротивления/одна термопара с прямым электроподключением

Компания Endress+Hauser предлагает широкий ассортимент промышленных датчиков температуры с термометрами сопротивления или термопарами.

Вместе с преобразователем температуры эти компоненты составляют укомплектованную точку измерения для большого числа применений в промышленном секторе.

Преобразователь температуры представляет собой двухпроводной прибор с одним измерительным входом и одним аналоговым выходом. Прибор не только передает преобразованные сигналы от термометров сопротивления и термопар, но также передает сигналы сопротивления и напряжения с помощью протокола 4–20 мА. Он может устанавливаться как искробезопасное устройство во взрывоопасных зонах и использоваться в измерительных целях в качестве преобразователя, монтируемого в присоединительной головке с плоским торцом в соответствии с DIN EN 50446, или в качестве преобразователя, монтируемого в электрошкафу на DIN-рейку TH35 в соответствии с EN 60715.

Интуитивный ввод в эксплуатацию и управление – беспроводной доступ ко всем данным прибора через Bluetooth с помощью приложения SmartBlue.



2 Архитектура прибора, программируемого с помощью ПК

Стандартные диагностические функции

- Обрыв цепи, короткое замыкание проводов датчика.
- Неправильное электроподключение.
- Внутренние ошибки прибора.
- Обнаружение выхода за верхний и нижний пределы допустимого диапазона.
- Обнаружение выхода за верхний и нижний пределы допустимого диапазона температуры.

Обнаружение коррозии согласно NAMUR NE89

Коррозия в кабелях подключения датчиков может привести к получению неправильных значений измеряемых величин. Преобразователь позволяет обнаруживать коррозию термопар, милливольтных преобразователей, термометров сопротивления и омметров с 4-проводным подключением до того, как коррозия отрицательно скажется на точности измерения. Преобразователь предотвращает считывание неверного результата измерения и может регистрировать предупреждающий сигнал если сопротивление проводника превышает допустимые пределы.

Обнаружение низкого напряжения

Функция обнаружения низкого напряжения питания предотвращает непрерывную передачу некорректного значения аналогового выходного сигнала (например, в случае повреждения источника питания или повреждения сигнального кабеля). При падении сетевого напряжения ниже требуемой величины значение аналогового выходного сигнала падает до < 3,6 мА примерно на 5 секунд. После этого прибор пытается передать стандартное значение аналогового выходного сигнала. Если сетевое напряжение по-прежнему крайне низкое, данное действие повторяется циклически.

Моделирование работы функции диагностики

Работа функции диагностики прибора может быть смоделирована. Во время моделирования регистрируются следующие параметры:

- состояние измеренного значения;
- текущие данные диагностики;
- токовое выходное значение в соответствии с моделируемыми диагностическими условиями.

Функция моделирования позволяет проверить ожидаемую реакцию всех систем верхнего уровня.

Вход

Измеряемая переменная Температура (линейная зависимость передаваемого сигнала от температуры), сопротивление и напряжение.

Термометр сопротивления (RTD) в качестве стандартного оснащения	Обозначение	α	Пределы диапазона измерения	Минимальный диапазон
IEC 60751:2008	Pt100 (1) Pt200 (2) Pt500 (3) Pt1000 (4)	0,003851	-200 до +850 °C (-328 до +1562 °F) -200 до +850 °C (-328 до +1562 °F) -200 до +500 °C (-328 до +932 °F) -200 до +250 °C (-328 до +482 °F)	10 К (18 °F)
JIS C1604:1984	Pt100 (5)	0,003916	-200 до +510 °C (-328 до +950 °F)	10 К (18 °F)
DIN 43760 IPTS-68	Ni100 (6) Ni120 (7)	0,006180	-60 до +250 °C (-76 до +482 °F) -60 до +250 °C (-76 до +482 °F)	10 К (18 °F)
ГОСТ 6651-94	Pt50 (8) Pt100 (9)	0,003910	-185 до +1100 °C (-301 до +2012 °F) -200 до +850 °C (-328 до +1562 °F)	10 К (18 °F)
OIML R84: 2003, ГОСТ 6651-2009	Cu50 (10) Cu100 (11)	0,004280	-180 до +200 °C (-292 до +392 °F) -180 до +200 °C (-292 до +392 °F)	10 К (18 °F)

Термометр сопротивления (RTD) в качестве стандартного оснащения	Обозначение	α	Пределы диапазона измерения	Минимальный диапазон
	Ni100 (12) Ni120 (13)	0,006170	-60 до +180 °C (-76 до +356 °F) -60 до +180 °C (-76 до +356 °F)	10 К (18 °F)
OIML R84: 2003, ГОСТ 6651-94	Cu50 (14)	0,004260	-50 до +200 °C (-58 до +392 °F)	10 К (18 °F)
-	Pt100 (Каллендар-ван-Дюзен) Никель, полином Медь, полином	-	Пределы диапазона измерения устанавливаются путем ввода предельных значений, которые зависят от коэффициентов A – C и R0.	10 К (18 °F)
	<ul style="list-style-type: none"> ■ Тип подключения: 2-проводное, 3-проводное или 4-проводное подключение, ток датчика ≤ 0,3 мА ■ При 2-проводном подключении возможна компенсация сопротивления провода (0 до 30 Ω) ■ Для 3-проводного и 4-проводного подключения максимально допустимое сопротивление проводов датчика составляет 50 Ом на один провод 			
Преобразователь сопротивления	Сопротивление, омы		10 до 400 Ω 10 до 2 000 Ω	10 Ω 10 Ω

Термопары в качестве стандартного оснащения	Обозначение	Пределы диапазона измерения		Минимальный диапазон
IEC 60584, часть 1 ASTM E230-3	Тип А (W5Re-W20Re) (30) Тип В (PtRh30-PtRh6) (31) Тип Е (NiCr-CuNi) (34) Тип J (Fe-CuNi) (35) Тип К (NiCr-Ni) (36) Тип N (NiCrSi-NiSi) (37) Тип R (PtRh13-Pt) (38) Тип S (PtRh10-Pt) (39) Тип Т (Cu-CuNi) (40)	0 до +2 500 °C (+32 до +4 532 °F) +40 до +1 820 °C (+104 до +3 308 °F) -250 до +1 000 °C (-482 до +1 832 °F) -210 до +1 200 °C (-346 до +2 192 °F) -270 до +1 372 °C (-454 до +2 501 °F) -270 до +1 300 °C (-454 до +2 372 °F) -50 до +1 768 °C (-58 до +3 214 °F) -50 до +1 768 °C (-58 до +3 214 °F) -200 до +400 °C (-328 до +752 °F)	Рекомендуемый диапазон температуры: 0 до +2 500 °C (+32 до +4 532 °F) +500 до +1 820 °C (+932 до +3 308 °F) -150 до +1 000 °C (-238 до +1 832 °F) -150 до +1 200 °C (-238 до +2 192 °F) -150 до +1 200 °C (-238 до +2 192 °F) -150 до +1 300 °C (-238 до +2 372 °F) +50 до +1 768 °C (+122 до +3 214 °F) +50 до +1 768 °C (+122 до +3 214 °F) -150 до +400 °C (-238 до +752 °F)	50 К (90 °F) 50 К (90 °F) 50 К (90 °F) 50 К (90 °F) 50 К (90 °F) 50 К (90 °F) 50 К (90 °F) 50 К (90 °F) 50 К (90 °F)
IEC 60584, часть 1 ASTM E230-3 ASTM E988-96	Тип С (W5Re-W26Re) (32)	0 до +2 315 °C (+32 до +4 199 °F)	0 до +2 000 °C (+32 до +3 632 °F)	50 К (90 °F)
ASTM E988-96	Тип D (W3Re-W25Re) (33)	0 до +2 315 °C (+32 до +4 199 °F)	0 до +2 000 °C (+32 до +3 632 °F)	50 К (90 °F)
DIN 43710	Тип L (Fe-CuNi) (41) Тип U (Cu-CuNi) (42)	-200 до +900 °C (-328 до +1 652 °F) -200 до +600 °C (-328 до +1 112 °F)	-150 до +900 °C (-238 до +1 652 °F) -150 до +600 °C (-238 до +1 112 °F)	50 К (90 °F)
ГОСТ R8.585-2001	Тип L (NiCr-CuNi) (43)	-200 до +800 °C (-328 до +1 472 °F)	-200 до +800 °C (+328 до +1 472 °F)	50 К (90 °F)
Преобразователь напряжения (мВ)	Напряжение (мВ)	-20 до 100 мВ		5 мВ

Выход

Выходной сигнал	Выходной сигнал	
	Аналоговый выход	4 до 20 мА, 20 до 4 мА (возможно инвертирование)
	Гальваническая развязка	U = 2 kV AC в течение 1 минуты (вход/выход)

Информация о неисправности

Информация о неисправности согласно рекомендациям NAMUR NE43

Информация о неисправности создается в том случае, если информация об измерении отсутствует или недействительна. Создается полный список всех ошибок, обнаруженных в измерительной системе.

Выход за нижний предел допустимого диапазона	Линейное убывание с 4,0 до 3,8 мА
Выход за верхний предел допустимого диапазона	Линейное увеличение от 20,0 до 20,5 мА
Неисправность, например сбой датчика; короткое замыкание в цепи датчика	Можно выбрать вариант $\leq 3,6$ мА («низкий уровень») или ≥ 21 мА («высокий уровень») «Высокий» уровень аварийного сигнала можно установить в диапазоне между 21,5 мА и 23 мА, что обеспечивает адаптивность, которая необходима для удовлетворения требований различных систем управления.

**Режим работы при
линеаризации/передаче
сигнала**

Прямая зависимость от температуры, прямая зависимость от сопротивления, прямая зависимость от напряжения

Сетевой фильтр

50/60 Гц

Фильтр

Цифровой фильтр 1-го порядка: 0 до 120 с

Данные протокола

DTM-файлы описания прибора	Информация и файлы находятся в свободном доступе по следующим адресам: www.endress.com
----------------------------	--

**Защита параметров
прибора от записи**

- Аппаратные средства: защита от записи данных на дополнительном дисплее для преобразователей в головке датчика с помощью DIP-переключателя
- Программные средства: концепция уровней доступа (назначение пароля)

Задержка включения

≤ 7 с до получения первого достоверного сигнала измеренного значения на токовом выходе .
Во время задержки включения = $I_a \leq 3,8$ мА.

Источник питания

Напряжение питания

Значения для невзрывоопасных зон, защита от обратной полярности:

- Преобразователь измерительный в головке датчика: $10 \text{ В} \leq V_{cc} \leq 36 \text{ В}$
- Прибор для установки на DIN-рейку: $11 \text{ В} \leq V_{cc} \leq 36 \text{ В}$

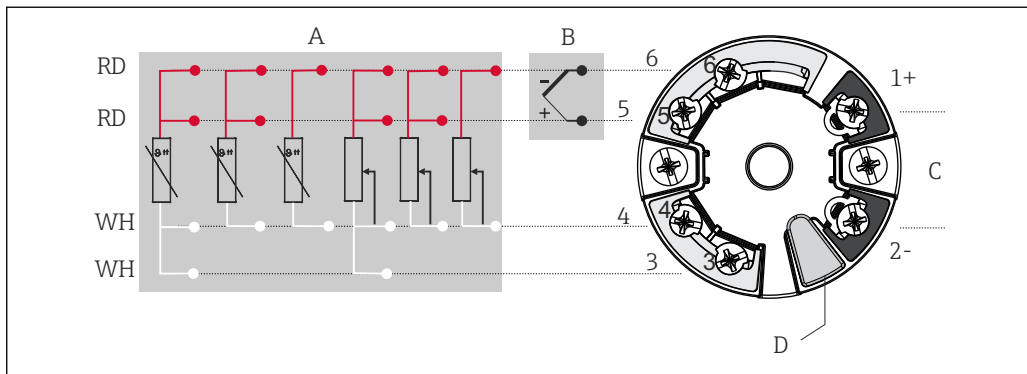
Значения для взрывоопасных зон см. в документации по взрывозащите.

Потребление тока

- 3,6 до 23 мА
- Минимальное потребление тока 3,5 мА
- Предельный ток ≤ 23 мА

Электрическое подключение

Преобразователь измерительный в головке датчика

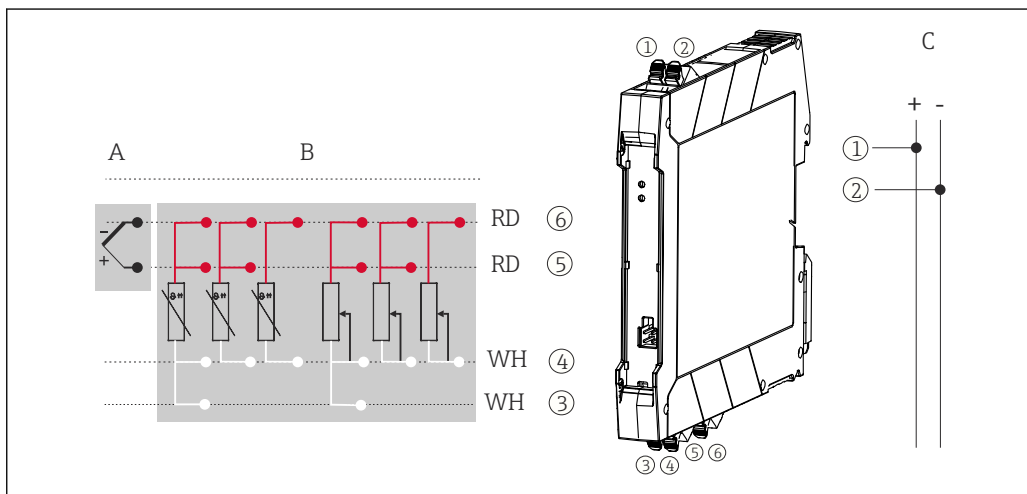


A0047635

3 Назначение клемм преобразователя измерительного в головке датчика

- A Вход датчика, термометр сопротивления и омы: 4-, 3- и 2-проводное подключение
- B Вход датчика, термопара и мВ
- C Оконечная нагрузка шины и источник питания
- D Подключение дисплея и интерфейс CDI

Прибор для монтажа на DIN-рейку



A0047638

4 Назначение клемм преобразователя, монтируемого на DIN-рейку

- A Вход датчика, термопара и мВ
- B Вход датчика, термометр сопротивления и омы: 4-, 3- и 2-проводное подключение
- C Источник питания 4 до 20 мА

Клемма

На выбор предлагаются винтовые или пружинные клеммы для кабелей датчика и электропитания:

Конструкция клеммы	Конструкция кабеля	Поперечное сечение кабеля
Винтовые клеммы	Жесткий или гибкий	≤ 2,5 mm ² (14 AWG)
		Полевой корпус: 2,5 mm ² (12 AWG) плюс наконечник

Конструкция клеммы	Конструкция кабеля	Поперечное сечение кабеля
Вставные клеммы (исполнение с кабелем, длина зачистки = мин. 10 мм (0,39 дюйм))	Жесткий или гибкий	0,2 до 1,5 mm ² (24 до 16 AWG)
	Гибкий с обжимными втулками, с пластмассовым наконечником или без него	0,25 до 1,5 mm ² (24 до 16 AWG)

i Кабельные наконечники следует использовать с пружинными клеммами и при использовании гибких проводов площадью поперечного сечения $\leq 0,3 \text{ mm}^2$. В иных случаях не рекомендуется использовать кабельные наконечники при подключении гибких кабелей к пружинным клеммам.

Рабочие характеристики

Время отклика	Термометр сопротивления (RTD) и преобразователь сопротивления (измерение сопротивления в омах)	$\leq 1 \text{ c}$
	Термопары (ТС) и преобразователи напряжения (мВ)	$\leq 1 \text{ c}$
	Исходная базовая температура	$\leq 1 \text{ c}$

i При осуществлении записи пошаговой реакции необходимо учитывать, что время отклика второго измерительного канала может потребоваться добавить к указанным выше значениям.

Стандартные рабочие условия	<ul style="list-style-type: none"> ■ Калибровочная температура: $+25 \text{ °C} \pm 3 \text{ K}$ ($77 \text{ °F} \pm 5,4 \text{ °F}$) ■ Напряжение питания: 24 V DC ■ 4-проводное подключение для коррекции сопротивления
-----------------------------	--

Максимальная погрешность измерения Соответствует стандарту DIN EN 60770 в стандартных условиях, приведенных выше. Данные погрешности измерения соответствуют $\pm 2 \sigma$ (распределение Гаусса). Эти данные включают в себя нелинейность и повторяемость.

MV – измеренное значение

LRV – нижнее значение диапазона для рассматриваемого датчика

Стандартная погрешность

Стандарт	Обозначение	Диапазон измерения	Типичная погрешность измерения (\pm)
Термометр сопротивления (RTD) в качестве стандартного оснащения			Значение на токовом выходе
IEC 60751:2008	Pt100 (1)	0 до $+200 \text{ °C}$ (32 до $+392 \text{ °F}$)	0,10 °C (0,18 °F)
IEC 60751:2008	Pt1000 (4)		0,08 °C (0,14 °F)
ГОСТ 6651-94	Pt100 (9)		0,09 °C (0,16 °F)
Термопары (ТС) в качестве стандартного оснащения			Значение на токовом выходе
IEC 60584, часть 1	Тип K (NiCr-Ni) (36)	0 до $+800 \text{ °C}$ (32 до $+1472 \text{ °F}$)	0,64 °C (1,15 °F)
IEC 60584, часть 1	Тип S (PtRh10-Pt) (39)		1,84 °C (3,31 °F)
ГОСТ R8.585-2001	Тип L (NiCr-CuNi) (43)		2,46 °C (4,43 °F)

Погрешность измерения для термометров сопротивления (RTD) и преобразователей сопротивления

Стандарт	Обозначение	Диапазон измерения	Погрешность измерения (\pm)	
			Максимум ¹⁾	На основе измеренного значения ²⁾
IEC 60751:2008	Pt100 (1)	-200 до +850 °C (-328 до +1 562 °F)	$\leq 0,33$ °C (0,59 °F)	$ME = \pm \sqrt{((0,05 \text{ °C } (0,09 \text{ °F}) + 0,006\% * (MV - LRV))^2 + (0,03\% * MR)^2)}$
	Pt200 (2)			$ME = \pm \sqrt{((0,08 \text{ °C } (0,14 \text{ °F}) + 0,011\% * (MV - LRV))^2 + (0,03\% * MR)^2)}$
	Pt500 (3)	-200 до +510 °C (-328 до +950 °F)	$\leq 0,23$ °C (0,41 °F)	$ME = \pm \sqrt{((0,035 \text{ °C } (0,063 \text{ °F}) + 0,008\% * (MV - LRV))^2 + (0,03\% * MR)^2)}$
	Pt1000 (4)	-200 до +250 °C (-328 до +482 °F)	$\leq 0,15$ °C (0,27 °F)	$ME = \pm \sqrt{((0,02 \text{ °C } (0,04 \text{ °F}) + 0,007\% * (MV - LRV))^2 + (0,03\% * MR)^2)}$
JIS C1604:1984	Pt100 (5)	-200 до +510 °C (-328 до +950 °F)	$\leq 0,23$ °C (0,41 °F)	$ME = \pm \sqrt{((0,045 \text{ °C } (0,08 \text{ °F}) + 0,006\% * (MV - LRV))^2 + (0,03\% * MR)^2)}$
ГОСТ 6651-94	Pt50 (8)	-185 до +1 100 °C (-301 до +2 012 °F)	$\leq 0,43$ °C (0,77 °F)	$ME = \pm \sqrt{((0,08 \text{ °C } (0,14 \text{ °F}) + 0,008\% * (MV - LRV))^2 + (0,03\% * MR)^2)}$
	Pt100 (9)	-200 до +850 °C (-328 до +1 562 °F)	$\leq 0,33$ °C (0,59 °F)	$ME = \pm \sqrt{((0,045 \text{ °C } (0,08 \text{ °F}) + 0,006\% * (MV - LRV))^2 + (0,03\% * MR)^2)}$
DIN 43760 IPTS-68	Ni100 (6)	-60 до +250 °C (-76 до +482 °F)	$\leq 0,10$ °C (0,19 °F)	$ME = \pm \sqrt{((0,04 \text{ °C } (0,07 \text{ °F}) - 0,004\% * (MV - LRV))^2 + (0,03\% * MR)^2)}$
	Ni120 (7)			
OIML R84: 2003 / ГОСТ 6651-2009	Cu50 (10)	-180 до +200 °C (-292 до +392 °F)	$\leq 0,15$ °C (0,27 °F)	$ME = \pm \sqrt{((0,08 \text{ °C } (0,14 \text{ °F}) + 0,006\% * (MV - LRV))^2 + (0,03\% * MR)^2)}$
	Cu100 (11)	-180 до +200 °C (-292 до +392 °F)	$\leq 0,13$ °C (0,234 °F)	$ME = \pm \sqrt{((0,04 \text{ °C } (0,07 \text{ °F}) + 0,003\% * (MV - LRV))^2 + (0,03\% * MR)^2)}$
	Ni100 (12)	-60 до +180 °C (-76 до +356 °F)	$\leq 0,08$ °C (0,14 °F)	$ME = \pm \sqrt{((0,04 \text{ °C } (0,07 \text{ °F}) - 0,004\% * (MV - LRV))^2 + (0,03\% * MR)^2)}$
	Ni120 (13)			
OIML R84: 2003, ГОСТ 6651-94	Cu50 (14)	-50 до +200 °C (-58 до +392 °F)	$\leq 0,13$ °C (0,234 °F)	$ME = \pm \sqrt{((0,09 \text{ °C } (0,16 \text{ °F}) + 0,004\% * (MV - LRV))^2 + (0,03\% * MR)^2)}$
Преобразователь сопротивления	Сопротивление, омы	10 до 400 Ω	120,7 мОм	$ME = \pm \sqrt{((17 \text{ мОм} + 0,0032\% * (MV^2 + (0,03\% * MR)^2))}$
		10 до 2 000 Ω	623,4 мОм	$ME = \pm \sqrt{((60 \text{ мОм} + 0,006\% * (MV^2 + (0,03\% * MR)^2))}$

1) Максимальная погрешность измерения для указанного диапазона измерения.

2) Возможно отличие от максимальной погрешности измерения вследствие округления.

Погрешность измерения для термопар (TC) и преобразователей напряжения

Стандарт	Обозначение	Диапазон измерения	Погрешность измерения (\pm)	
			Максимум ¹⁾	На основе измеренного значения ²⁾
IEC 60584-1 ASTM E230-3	Тип А (30)	0 до +2 500 °C (+32 до +4 532 °F)	$\leq 1,81$ °C (3,26 °F)	$ME = \pm \sqrt{((1,0 \text{ °C } (1,8 \text{ °F}) + 0,026\% * (MV - LRV))^2 + (0,03\% * MR)^2)}$

Стандарт	Обозначение	Диапазон измерения	Погрешность измерения (\pm)	
	Тип В (31)	+500 до +1820 °C (+932 до +3 308 °F)	$\leq 2,14$ °C (3,85 °F)	$ME = \pm \sqrt{((2,1 \text{ °C } (3,8 \text{ °F}) - 0,09\% * (MV - LRV))^2 + (0,03\% * MR)^2)}$
IEC 60584-1 ASTM E230-3 ASTM E988-96	Тип С (32)	0 до +2000 °C (+32 до +3 632 °F)	$\leq 1,05$ °C (1,89 °F)	$ME = \pm \sqrt{((0,75 \text{ °C } (1,35 \text{ °F}) + 0,0055\% * (MV - LRV))^2 + (0,03\% * MR)^2)}$
ASTM E988-96	Тип D (33)		$\leq 1,25$ °C (2,26 °F)	$ME = \pm \sqrt{((1,1 \text{ °C } (1,98 \text{ °F}) - 0,016\% * (MV - LRV))^2 + (0,03\% * MR)^2)}$
IEC 60584-1	Тип Е (34)	-150 до +1000 °C (-238 до +1832 °F)	$\leq 0,46$ °C (0,82 °F)	$ME = \pm \sqrt{((0,3 \text{ °C } (0,54 \text{ °F}) - 0,012\% * (MV - LRV))^2 + (0,03\% * MR)^2)}$
	Тип J (35)	-150 до +1200 °C (-238 до +2 192 °F)	$\leq 0,54$ °C (0,98 °F)	$ME = \pm \sqrt{((0,36 \text{ °C } (0,65 \text{ °F}) - 0,01\% * (MV - LRV))^2 + (0,03\% * MR)^2)}$
	Тип K (36)		$\leq 0,64$ °C (1,16 °F)	$ME = \pm \sqrt{((0,5 \text{ °C } (0,9 \text{ °F}) - 0,01\% * (MV - LRV))^2 + (0,03\% * MR)^2)}$
	Тип N (37)	-150 до +1300 °C (-238 до +2 372 °F)	$\leq 0,82$ °C (1,48 °F)	$ME = \pm \sqrt{((0,7 \text{ °C } (1,26 \text{ °F}) - 0,025\% * (MV - LRV))^2 + (0,03\% * MR)^2)}$
	Тип R (38)	+50 до +1768 °C (+122 до +3 214 °F)	$\leq 1,68$ °C (3,03 °F)	$ME = \pm \sqrt{((1,6 \text{ °C } (2,88 \text{ °F}) - 0,04\% * (MV - LRV))^2 + (0,03\% * MR)^2)}$
	Тип S (39)			$ME = \pm \sqrt{((1,60 \text{ °C } (2,88 \text{ °F}) - 0,03\% * (MV - LRV))^2 + (0,03\% * MR)^2)}$
	Тип T (40)	-150 до +400 °C (-238 до +752 °F)	$\leq 0,53$ °C (0,95 °F)	$ME = \pm \sqrt{((0,5 \text{ °C } (0,9 \text{ °F}) - 0,05\% * (MV - LRV))^2 + (0,03\% * MR)^2)}$
DIN 43710	Тип L (41)	-150 до +900 °C (-238 до +1 652 °F)	$\leq 0,5$ °C (0,9 °F)	$ME = \pm \sqrt{((0,39 \text{ °C } (0,7 \text{ °F}) - 0,016\% * (MV - LRV))^2 + (0,03\% * MR)^2)}$
	Тип U (42)	-150 до +600 °C (-238 до +1 112 °F)	$\leq 0,50$ °C (0,91 °F)	$ME = \pm \sqrt{((0,45 \text{ °C } (0,81 \text{ °F}) - 0,04\% * (MV - LRV))^2 + (0,03\% * MR)^2)}$
ГОСТ R8.585-2001	Тип L (43)	-200 до +800 °C (-328 до +1 472 °F)	$\leq 2,32$ °C (4,18 °F)	$ME = \pm \sqrt{((2,3 \text{ °C } (4,14 \text{ °F}) - 0,015\% * (MV - LRV))^2 + (0,03\% * MR)^2)}$
Преобразователь напряжения (мВ)		-20 до +100 мВ	37,36 мкВ	$ME = \pm \sqrt{((10,0 \text{ мВ} + (0,03\% * MR)^2)}$

- 1) Максимальная погрешность измерения для указанного диапазона измерения.
- 2) Возможно отличие от максимальной погрешности измерения вследствие округления.

Общая погрешность измерения преобразователя на токовом выходе = $\sqrt{(\text{погрешность измерения в цифровом режиме}^2 + \text{погрешность измерения при цифро-аналоговом преобразовании}^2)}$

Ниже приведен пример расчета для термометра с чувствительным элементом Pt100: диапазон измерения 0 до +200 °C (+32 до +392 °F), температура окружающей среды +35 °C (+95 °F), напряжение питания 30 В.

Погрешность измерения	0,09 °C (0,16 °F)
Влияние температуры окружающей среды	0,08 °C (0,14 °F)
Влияние сетевого напряжения	0,06 °C (0,11 °F)

Погрешность измерения для аналогового значения (токовый выход) √(погрешность измерения ² + влияние температуры окружающей среды ² + влияние напряжения питания ²)	0,13 °C (0,23 °F)
---	--------------------------

Данные погрешности измерения соответствуют 2 σ (распределение Гаусса).

Диапазон измерений физических входов датчиков	
10 до 400 Ом	Cu50, Cu100, полином. RTD, Pt50, Pt100, Ni100, Ni120
10 до 2 000 Ω	Pt200, Pt500, Pt1000
-20 до 100 мВ	Тип термопар: А, В, С, D, Е, J, К, L, N, R, S, Т, U

Регулировка датчика

Согласование датчика и преобразователя

Термометры сопротивления относятся к датчикам температуры с наилучшей линейностью. Однако линеаризация выходного сигнала все-таки необходима. В целях существенного снижения погрешности измерения температуры в данном приборе реализовано два метода коррекции:

- Коэффициенты Каллендара-ван-Дюзена (термометр сопротивления Pt100)

Уравнение Каллендара-ван-Дюзена имеет следующий вид:

$$R_T = R_0 [1 + AT + BT^2 + C(T - 100)T^3]$$

Коэффициенты А, В и С используются для построения более точной зависимости сопротивления от температуры для конкретного датчика Pt100, за счет чего снижается погрешность измерительной системы. Коэффициенты для стандартных датчиков указаны в стандарте IEC 751. Если стандартных датчиков нет или требуется более высокая точность, коэффициенты для каждого датчика могут быть определены отдельно с помощью калибровки.

- Линеаризация для медных/никелевых термометров сопротивления (RTD)

Полиномиальная формула для меди/никеля:

$$R_T = R_0 (1 + AT + BT^2)$$

Коэффициенты А и В используются для линеаризации никелевых или медных термометров сопротивления (RTD). Точные значения коэффициентов определяются при помощи градуировки в нескольких значениях температуры и являются индивидуальными для каждого датчика. Вычисленные коэффициенты заносятся в программное обеспечение преобразователя.

Согласование датчика и преобразователя, выполненное одним из вышеописанных методов, значительно снижает погрешность измерения температуры в системе. Такое снижение достигается за счет того, что при расчете измеряемой температуры вместо данных характеристики стандартного датчика используются индивидуальные данные конкретного подключенного датчика.

1-точечная калибровка (смещение)

Задаёт смещение значения, определяемого датчиком

Коррекция токового выхода

Коррекция выходного токового сигнала 4 или 20 мА.

**Влияние температуры
окружающего воздуха и
сетевого напряжения на
точность преобразователя**

Данные погрешности измерения соответствуют 2 σ (распределение Гаусса).

Влияние температуры окружающей среды и сетевого напряжения на работу термометров сопротивления (RTD) и преобразователей сопротивления

Обозначение	Стандарт	Температура окружающей среды Влияние (\pm) при изменении на 1 °C (1,8 °F)		Напряжение питания Влияние (\pm) при изменении на 1 В	
		Максимум	На основе значений измеряемых величин	Максимум	На основе значений измеряемых величин
Pt100 (1)	IEC 60751:2008	$\leq 0,013$ °C (0,023 °F)	0,0013% * (MV - LRV) + 0,003%, не ниже 0,003 °C (0,005 °F)	$\leq 0,007$ °C (0,013 °F)	0,0007% * (MV - LRV) + 0,003%, не ниже 0,003 °C (0,005 °F)
Pt200 (2)		$\leq 0,017$ °C (0,031 °F)	-	$\leq 0,009$ °C (0,016 °F)	-
Pt500 (3)		$\leq 0,008$ °C (0,014 °F)	0,0013% * (MV - LRV) + 0,003%, не ниже 0,006 °C (0,011 °F)	$\leq 0,004$ °C (0,007 °F)	0,0007% * (MV - LRV) + 0,003%, не ниже 0,006 °C (0,011 °F)
Pt1000 (4)		$\leq 0,005$ °C (0,009 °F)	-	$\leq 0,003$ °C (0,005 °F)	-
Pt100 (5)	JIS C1604:1984	$\leq 0,009$ °C (0,016 °F)	0,0013% * (MV - LRV) + 0,003%, не ниже 0,003 °C (0,005 °F)	$\leq 0,004$ °C (0,007 °F)	0,0007% * (MV - LRV) + 0,003%, не ниже 0,003 °C (0,005 °F)
Pt50 (8)	ГОСТ 6651-94	$\leq 0,017$ °C (0,031 °F)	0,0015% * (MV - LRV) + 0,003%, не ниже 0,01 °C (0,018 °F)	$\leq 0,009$ °C (0,016 °F)	0,0007% * (MV - LRV) + 0,003%, не ниже 0,01 °C (0,018 °F)
Pt100 (9)		$\leq 0,013$ °C (0,023 °F)	0,0013% * (MV - LRV) + 0,003%, не ниже 0,003 °C (0,005 °F)	$\leq 0,007$ °C (0,013 °F)	0,0007% * (MV - LRV) + 0,003%, не ниже 0,003 °C (0,005 °F)
Ni100 (6)	DIN 43760 IPTS-68	$\leq 0,003$ °C (0,005 °F)	-	$\leq 0,001$ °C (0,002 °F)	-
Ni120 (7)		$\leq 0,003$ °C (0,005 °F)	-	$\leq 0,003$ °C (0,005 °F)	-
Cu50 (10)	OIML R84: 2003 / ГОСТ 6651-2009	$\leq 0,005$ °C (0,009 °F)	-	$\leq 0,005$ °C (0,009 °F)	-
Cu100 (11)		$\leq 0,004$ °C (0,007 °F)	-	$\leq 0,004$ °C (0,007 °F)	-
Ni100 (12)		$\leq 0,003$ °C (0,005 °F)	-	$\leq 0,003$ °C (0,005 °F)	-
Ni120 (13)		$\leq 0,003$ °C (0,005 °F)	-	$\leq 0,003$ °C (0,005 °F)	-
Cu50 (14)	OIML R84: 2003 / ГОСТ 6651-94	$\leq 0,005$ °C (0,009 °F)	-	$\leq 0,005$ °C (0,009 °F)	-
Преобразователь сопротивления (омы)					
10 до 400 Ω		≤ 4 мОм	0,001% * MV + 0,003 %, не ниже 1 мОм	≤ 2 мОм	0,0005% * MV + 0,003%, не ниже 1 мОм
10 до 2 000 Ω		≤ 20 мОм	0,001% * MV + 0,003%, не ниже 10 мОм	≤ 10 мОм	0,0005% * MV + 0,003%, не ниже 5 мОм

Влияние температуры окружающей среды и сетевого напряжения на точностные характеристики измерительного преобразователя, подключенного к терморезисторам и преобразователям напряжения

Обозначение	Стандарт	Температура окружающей среды Влияние (\pm) при изменении на 1 °C (1,8 °F)		Напряжение питания Влияние (\pm) при изменении на 1 В	
		Максимум	На основе значений измеряемых величин	Максимум	На основе значений измеряемых величин
Тип А (30)	IEC 60584-1 ASTM E230-3	$\leq 0,07$ °C (0,126 °F)	0,003% * (MV - LRV) + 0,003%, не ниже 0,01 °C (0,018 °F)	$\leq 0,03$ °C (0,054 °F)	0,0012% * (MV - LRV) + 0,003%, не ниже 0,013 °C (0,023 °F)
Тип В (31)		$\leq 0,04$ °C (0,072 °F)	-	$\leq 0,02$ °C (0,036 °F)	-
Тип С (32)	IEC 60584-1 ASTM E230-3 ASTM E988-96	$\leq 0,04$ °C (0,072 °F)	0,0021% * (MV - LRV) + 0,003%, не ниже 0,01 °C (0,018 °F)	$\leq 0,02$ °C (0,036 °F)	0,0012% * (MV - LRV) + 0,003%, не ниже 0,013 °C (0,023 °F)

Обозначение	Стандарт	Температура окружающей среды Влияние (\pm) при изменении на 1 °C (1,8 °F)		Напряжение питания Влияние (\pm) при изменении на 1 В		
Тип D (33)	ASTM E988-96	$\leq 0,04$ °C (0,072 °F)	0,0019% * (MV - LRV) + 0,003%, не ниже 0,01 °C (0,018 °F)	$\leq 0,02$ °C (0,036 °F)	0,0011% * (MV - LRV) + 0,003%, не ниже 0,0 °C (0,0 °F)	
Тип E (34)	IEC 60584-1	$\leq 0,02$ °C (0,036 °F)	0,0014% * (MV - LRV) + 0,003%, не ниже 0,0 °C (0,0 °F)	$\leq 0,01$ °C (0,018 °F)	0,0008% * (MV - LRV) + 0,003%, не ниже 0,0 °C (0,0 °F)	
Тип J (35)			0,0014% * (MV - LRV) + 0,003%, не ниже 0,0 °C (0,0 °F)		0,0008% * MV + 0,003%, не ниже 0,0 °C (0,0 °F)	
Тип K (36)		$\leq 0,02$ °C (0,036 °F)	0,0015% * (MV - LRV) + 0,003%, не ниже 0,0 °C (0,0 °F)	$\leq 0,01$ °C (0,018 °F)	0,0009% * (MV - LRV) + 0,003%, не ниже 0,0 °C (0,0 °F)	
Тип N (37)			0,0014% * (MV - LRV) + 0,003%, не ниже 0,010 °C (0,018 °F)		0,0008% * MV + 0,003%, не ниже 0,0 °C (0,0 °F)	
Тип R (38)		$\leq 0,03$ °C (0,054 °F)	-	$\leq 0,02$ °C (0,036 °F)	-	
Тип S (39)			-		-	
Тип T (40)		DIN 43710	$\leq 0,01$ °C (0,018 °F)	-	0,0 °C (0,0 °F)	-
Тип L (41)				-	$\leq 0,01$ °C (0,018 °F)	-
Тип U (42)	-			0,0 °C (0,0 °F)	-	
Тип L (43)	-			$\leq 0,01$ °C (0,018 °F)	-	
Преобразователь напряжения (мВ)						
-20 до 100 мВ	-	$\leq 1,5$ мкВ	0,0015% * MV + 0,003%	$\leq 0,8$ мкВ	0,0008% * MV + 0,003%	

MV – измеренное значение

LRV – нижнее значение диапазона для рассматриваемого датчика

Общая погрешность измерения преобразователя на токовом выходе = $\sqrt{(\text{погрешность измерения в цифровом режиме}^2 + \text{погрешность измерения при цифро-аналоговом преобразовании}^2)}$

Долговременный дрейф, термометры сопротивления (RTD) и преобразователи сопротивления

Обозначение	Стандарт	Долговременный дрейф (\pm) ¹⁾				
		Через 1 месяц	Через 6 месяцев	Через 1 год	Через 3 года	Через 5 лет
		На основе значений измеряемых величин				
Pt100 (1)	IEC 60751:2008	$\leq 0,039\%$ * (MV - LRV) + 0,018 % или 0,01 °C (0,02 °F)	$\leq 0,061\%$ * (MV - LRV) + 0,026 % или 0,02 °C (0,04 °F)	$\leq 0,007\%$ * (MV - LRV) + 0,03 % или 0,02 °C (0,04 °F)	$\leq 0,0093\%$ * (MV - LRV) + 0,036 % или 0,03 °C (0,05 °F)	$\leq 0,0102\%$ * (MV - LRV) + 0,038 % или 0,03 °C (0,05 °F)
Pt200 (2)		0,05 °C (0,09 °F)	0,05 °C (0,09 °F)	0,09 °C (0,17 °F)	0,12 °C (0,27 °F)	0,13 °C (0,24 °F)
Pt500 (3)		$\leq 0,048\%$ * (MV - LRV) + 0,018 % или 0,01 °C (0,02 °F)	$\leq 0,0075\%$ * (MV - LRV) + 0,026 % или 0,02 °C (0,04 °F)	$\leq 0,068\%$ * (MV - LRV) + 0,03 % или 0,03 °C (0,06 °F)	$\leq 0,011\%$ * (MV - LRV) + 0,036 % или 0,03 °C (0,05 °F)	$\leq 0,0124\%$ * (MV - LRV) + 0,038 % или 0,04 °C (0,07 °F)
Pt1000 (4)		$\leq 0,0077\%$ * (MV - LRV) или 0,02 °C (0,04 °F)	$\leq 0,0088\%$ * (MV - LRV) + 0,03 % или 0,02 °C (0,04 °F)	$\leq 0,0114\%$ * (MV - LRV) + 0,036 % или 0,03 °C (0,05 °F)	$\leq 0,013\%$ * (MV - LRV) + 0,038 % или 0,03 °C (0,05 °F)	
Pt100 (5)	JIS C1604:1984	$\leq 0,039\%$ * (MV - LRV) + 0,018 % или 0,01 °C (0,02 °F)	$\leq 0,0061\%$ * (MV - LRV) + 0,026 % или 0,02 °C (0,04 °F)	$\leq 0,007\%$ * (MV - LRV) + 0,03 % или 0,02 °C (0,04 °F)	$\leq 0,0093\%$ * (MV - LRV) + 0,036 % или 0,03 °C (0,05 °F)	$\leq 0,0102\%$ * (MV - LRV) + 0,038 % или 0,03 °C (0,05 °F)
Pt50 (8)	ГОСТ 6651-94	$\leq 0,042\%$ * (MV - LRV) + 0,018 % или 0,02 °C (0,04 °F)	$\leq 0,0068\%$ * (MV - LRV) + 0,026 % или 0,04 °C (0,07 °F)	$\leq 0,0076\%$ * (MV - LRV) + 0,03 % или 0,04 °C (0,08 °F)	$\leq 0,01\%$ * (MV - LRV) + 0,036 % или 0,06 °C (0,11 °F)	$\leq 0,011\%$ * (MV - LRV) + 0,038 % или 0,07 °C (0,12 °F)

Обозначение	Стандарт	Долговременный дрейф (\pm) ¹⁾				
		$\leq 0,016\% * (MV - LRV) + 0,018\%$ или $0,04\text{ }^\circ\text{C}$ ($0,07\text{ }^\circ\text{F}$)	$\leq 0,0061\% * (MV - LRV) + 0,026\%$ или $0,02\text{ }^\circ\text{C}$ ($0,04\text{ }^\circ\text{F}$)	$\leq 0,007\% * (MV - LRV) + 0,03\%$ или $0,02\text{ }^\circ\text{C}$ ($0,04\text{ }^\circ\text{F}$)	$\leq 0,0093\% * (MV - LRV) + 0,036\%$ или $0,03\text{ }^\circ\text{C}$ ($0,05\text{ }^\circ\text{F}$)	$\leq 0,0102\% * (MV - LRV) + 0,038\%$ или $0,03\text{ }^\circ\text{C}$ ($0,05\text{ }^\circ\text{F}$)
Pt100 (9)						
Ni100 (6)	DIN 43760 IPTS-68	0,01 $^\circ\text{C}$ ($0,02\text{ }^\circ\text{F}$)	0,01 $^\circ\text{C}$ ($0,02\text{ }^\circ\text{F}$)	0,02 $^\circ\text{C}$ ($0,04\text{ }^\circ\text{F}$)	0,02 $^\circ\text{C}$ ($0,04\text{ }^\circ\text{F}$)	0,02 $^\circ\text{C}$ ($0,04\text{ }^\circ\text{F}$)
Ni120 (7)						
Cu50 (10)	OIML R84: 2003 / ГОСТ 6651-2009	0,01 $^\circ\text{C}$ ($0,02\text{ }^\circ\text{F}$)	0,02 $^\circ\text{C}$ ($0,04\text{ }^\circ\text{F}$)	0,02 $^\circ\text{C}$ ($0,04\text{ }^\circ\text{F}$)	0,02 $^\circ\text{C}$ ($0,04\text{ }^\circ\text{F}$)	0,02 $^\circ\text{C}$ ($0,04\text{ }^\circ\text{F}$)
Cu100 (11)			0,02 $^\circ\text{C}$ ($0,04\text{ }^\circ\text{F}$)	0,02 $^\circ\text{C}$ ($0,04\text{ }^\circ\text{F}$)	0,03 $^\circ\text{C}$ ($0,05\text{ }^\circ\text{F}$)	0,04 $^\circ\text{C}$ ($0,07\text{ }^\circ\text{F}$)
Ni100 (12)			0,01 $^\circ\text{C}$ ($0,02\text{ }^\circ\text{F}$)	0,01 $^\circ\text{C}$ ($0,02\text{ }^\circ\text{F}$)	0,02 $^\circ\text{C}$ ($0,04\text{ }^\circ\text{F}$)	0,02 $^\circ\text{C}$ ($0,04\text{ }^\circ\text{F}$)
Ni120 (13)			0,01 $^\circ\text{C}$ ($0,02\text{ }^\circ\text{F}$)	0,01 $^\circ\text{C}$ ($0,02\text{ }^\circ\text{F}$)	0,02 $^\circ\text{C}$ ($0,04\text{ }^\circ\text{F}$)	0,02 $^\circ\text{C}$ ($0,04\text{ }^\circ\text{F}$)
Cu50 (14)	OIML R84: 2003 / ГОСТ 6651-94	0,02 $^\circ\text{C}$ ($0,04\text{ }^\circ\text{F}$)	0,03 $^\circ\text{C}$ ($0,05\text{ }^\circ\text{F}$)	0,04 $^\circ\text{C}$ ($0,07\text{ }^\circ\text{F}$)	0,05 $^\circ\text{C}$ ($0,09\text{ }^\circ\text{F}$)	0,05 $^\circ\text{C}$ ($0,09\text{ }^\circ\text{F}$)
Преобразователь сопротивления						
10 до 400 Ω		$\leq 0,003\% * MV + 0,018\%$ или 4 мОм	$\leq 0,0048\% * MV + 0,026\%$ или 6 мОм	$\leq 0,0055\% * MV + 0,03\%$ или 7 мОм	$\leq 0,0073\% * MV + 0,036\%$ или 10 мОм	$\leq 0,008\% * (MV - LRV) + 0,038\%$ или 11 мОм
10 до 2000 Ω		$\leq 0,0038\% * MV + 0,018\%$ или 25 мОм	$\leq 0,006\% * MV + 0,026\%$ или 40 мОм	$\leq 0,007\% * (MV - LRV) + 0,03\%$ или 47 мОм	$\leq 0,009\% * (MV - LRV) + 0,036\%$ или 60 мОм	$\leq 0,0067\% * (MV - LRV) + 0,038\%$ или 67 мОм

1) В зависимости от того, что больше

Долговременный дрейф, терморпары (TC) и преобразователи напряжения

Обозначение	Стандарт	Долговременный дрейф (\pm) ¹⁾				
		Через 1 месяц	Через 6 месяцев	Через 1 год	Через 3 года	Через 5 лет
На основе значений измеряемых величин						
Тип А (30)	IEC 60584-1 ASTM E230-3	$\leq 0,021\% * (MV - LRV) + 0,018\%$ или $0,34\text{ }^\circ\text{C}$ ($0,61\text{ }^\circ\text{F}$)	$\leq 0,037\% * (MV - LRV) + 0,026\%$ или $0,59\text{ }^\circ\text{C}$ ($1,06\text{ }^\circ\text{F}$)	$\leq 0,044\% * (MV - LRV) + 0,03\%$ или $0,70\text{ }^\circ\text{C}$ ($1,26\text{ }^\circ\text{F}$)	$\leq 0,058\% * (MV - LRV) + 0,036\%$ или $0,93\text{ }^\circ\text{C}$ ($1,67\text{ }^\circ\text{F}$)	$\leq 0,063\% * (MV - LRV) + 0,038\%$ или $1,01\text{ }^\circ\text{C}$ ($1,82\text{ }^\circ\text{F}$)
Тип В (31)		$0,80\text{ }^\circ\text{C}$ ($1,44\text{ }^\circ\text{F}$)	$1,40\text{ }^\circ\text{C}$ ($2,52\text{ }^\circ\text{F}$)	$1,66\text{ }^\circ\text{C}$ ($2,99\text{ }^\circ\text{F}$)	$2,19\text{ }^\circ\text{C}$ ($3,94\text{ }^\circ\text{F}$)	$2,39\text{ }^\circ\text{C}$ ($4,30\text{ }^\circ\text{F}$)
Тип С (32)	IEC 60584-1 ASTM E230-3 ASTM E988-96	$0,34\text{ }^\circ\text{C}$ ($0,61\text{ }^\circ\text{F}$)	$0,58\text{ }^\circ\text{C}$ ($1,04\text{ }^\circ\text{F}$)	$0,70\text{ }^\circ\text{C}$ ($1,26\text{ }^\circ\text{F}$)	$0,92\text{ }^\circ\text{C}$ ($1,66\text{ }^\circ\text{F}$)	$1,00\text{ }^\circ\text{C}$ ($1,80\text{ }^\circ\text{F}$)
Тип D (33)	ASTM E988-96	$0,42\text{ }^\circ\text{C}$ ($0,76\text{ }^\circ\text{F}$)	$0,73\text{ }^\circ\text{C}$ ($1,31\text{ }^\circ\text{F}$)	$0,87\text{ }^\circ\text{C}$ ($1,57\text{ }^\circ\text{F}$)	$1,15\text{ }^\circ\text{C}$ ($2,07\text{ }^\circ\text{F}$)	$1,26\text{ }^\circ\text{C}$ ($2,27\text{ }^\circ\text{F}$)
Тип E (34)	IEC 60584-1	$0,13\text{ }^\circ\text{C}$ ($0,23\text{ }^\circ\text{F}$)	$0,22\text{ }^\circ\text{C}$ ($0,40\text{ }^\circ\text{F}$)	$0,26\text{ }^\circ\text{C}$ ($0,47\text{ }^\circ\text{F}$)	$0,34\text{ }^\circ\text{C}$ ($0,61\text{ }^\circ\text{F}$)	$0,37\text{ }^\circ\text{C}$ ($0,67\text{ }^\circ\text{F}$)
Тип J (35)		$0,15\text{ }^\circ\text{C}$ ($0,27\text{ }^\circ\text{F}$)	$0,26\text{ }^\circ\text{C}$ ($0,47\text{ }^\circ\text{F}$)	$0,31\text{ }^\circ\text{C}$ ($0,56\text{ }^\circ\text{F}$)	$0,41\text{ }^\circ\text{C}$ ($0,74\text{ }^\circ\text{F}$)	$0,44\text{ }^\circ\text{C}$ ($0,79\text{ }^\circ\text{F}$)
Тип K (36)		$0,17\text{ }^\circ\text{C}$ ($0,31\text{ }^\circ\text{F}$)	$0,30\text{ }^\circ\text{C}$ ($0,54\text{ }^\circ\text{F}$)	$0,36\text{ }^\circ\text{C}$ ($0,65\text{ }^\circ\text{F}$)	$0,47\text{ }^\circ\text{C}$ ($0,85\text{ }^\circ\text{F}$)	$0,51\text{ }^\circ\text{C}$ ($0,92\text{ }^\circ\text{F}$)
Тип N (37)		$0,25\text{ }^\circ\text{C}$ ($0,45\text{ }^\circ\text{F}$)	$0,44\text{ }^\circ\text{C}$ ($0,79\text{ }^\circ\text{F}$)	$0,52\text{ }^\circ\text{C}$ ($0,94\text{ }^\circ\text{F}$)	$0,69\text{ }^\circ\text{C}$ ($1,24\text{ }^\circ\text{F}$)	$0,75\text{ }^\circ\text{C}$ ($1,35\text{ }^\circ\text{F}$)
Тип R (38)		$0,62\text{ }^\circ\text{C}$ ($1,12\text{ }^\circ\text{F}$)	$1,08\text{ }^\circ\text{C}$ ($1,94\text{ }^\circ\text{F}$)	$1,28\text{ }^\circ\text{C}$ ($2,30\text{ }^\circ\text{F}$)	$1,69\text{ }^\circ\text{C}$ ($3,04\text{ }^\circ\text{F}$)	$1,85\text{ }^\circ\text{C}$ ($3,33\text{ }^\circ\text{F}$)
Тип S (39)				$1,29\text{ }^\circ\text{C}$ ($2,32\text{ }^\circ\text{F}$)	$1,70\text{ }^\circ\text{C}$ ($3,06\text{ }^\circ\text{F}$)	
Тип T (40)		$0,18\text{ }^\circ\text{C}$ ($0,32\text{ }^\circ\text{F}$)	$0,32\text{ }^\circ\text{C}$ ($0,58\text{ }^\circ\text{F}$)	$0,38\text{ }^\circ\text{C}$ ($0,68\text{ }^\circ\text{F}$)	$0,50\text{ }^\circ\text{C}$ ($0,90\text{ }^\circ\text{F}$)	$0,54\text{ }^\circ\text{C}$ ($0,97\text{ }^\circ\text{F}$)
Тип L (41)		DIN 43710	$0,12\text{ }^\circ\text{C}$ ($0,22\text{ }^\circ\text{F}$)	$0,21\text{ }^\circ\text{C}$ ($0,38\text{ }^\circ\text{F}$)	$0,25\text{ }^\circ\text{C}$ ($0,45\text{ }^\circ\text{F}$)	$0,33\text{ }^\circ\text{C}$ ($0,59\text{ }^\circ\text{F}$)
Тип U (42)	$0,18\text{ }^\circ\text{C}$ ($0,32\text{ }^\circ\text{F}$)		$0,31\text{ }^\circ\text{C}$ ($0,56\text{ }^\circ\text{F}$)	$0,37\text{ }^\circ\text{C}$ ($0,67\text{ }^\circ\text{F}$)	$0,49\text{ }^\circ\text{C}$ ($0,88\text{ }^\circ\text{F}$)	$0,53\text{ }^\circ\text{C}$ ($0,95\text{ }^\circ\text{F}$)

Обозначение	Стандарт	Долговременный дрейф (\pm) ¹⁾				
		Тип L (43)	ГОСТ R8.585-2001	0,15 °C (0,27 °F)	0,26 °C (0,47 °F)	0,31 °C (0,56 °F)
Преобразователь напряжения (мВ)						
- 20 до 100 мВ		$\leq 0,012\% * MV + 0,018$ % или 4 мкВ	$\leq 0,021\% * MV +$ 0,026 % или 7 мкВ	$\leq 0,025\% * MV +$ 0,03 % или 8 мкВ	$\leq 0,033\% * MV +$ 0,036 % или 11 мкВ	$\leq 0,036\% * MV +$ 0,038 % или 12 мкВ

1) В зависимости от того, что больше

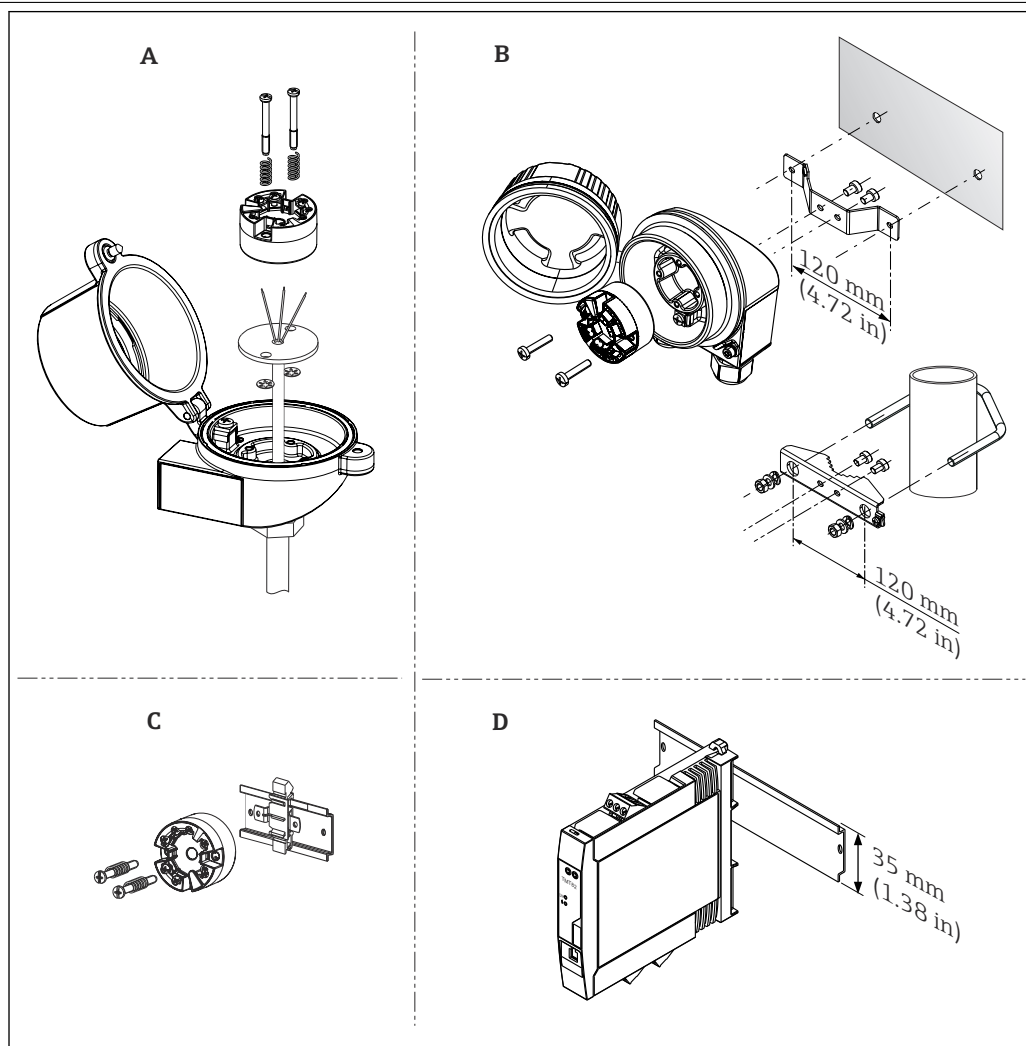
Влияние холодного спая

Pt100 DIN IEC 60751, кл. В (внутренний холодный спай для термопар, ТС)

Если внешний двухпроводной датчик температуры Pt100 используется для измерения характеристик холодного спая, то погрешность измерения, вызванная преобразователем, составляет $< 0,5$ °C (0,9 °F). Также необходимо прибавить погрешность измерения датчика.

Монтаж


Место монтажа



A0017817

5 Способы монтажа преобразователя

- A Присоединительная головка формы В (плоской формы), соответствующая стандарту DIN EN 50446. Непосредственный монтаж на вставку с помощью кабельного ввода (среднее отверстие 7 мм (0,28 дюйма))
- B Дистанционно от технологического процесса в полевом корпусе, на стене или в трубопроводе
- C С помощью зажима для DIN-рейки – на DIN-рейку в соответствии со стандартом МЭК 60715 (TH35)
- D Прибор для монтажа на DIN-рейку типоразмера TH35 в соответствии со стандартом EN 60715

-  Преобразователь в головке датчика запрещается использовать с зажимом для DIN-рейки и выносными датчиками вместо прибора, размещаемого на DIN-рейке в шкафу.
- При монтаже преобразователя в присоединительную головку формы В (плоской формы) следует убедиться в том, что в присоединительной головке достаточно свободного места!

Ориентация

Ориентация

В случае использования приборов, установленных на DIN-рейке, с термопарой/ преобразователем напряжения (мВ) возможна более существенная погрешность измерения в зависимости от места монтажа и условий окружающей среды. Если монтируемый на DIN-рейке прибор установлен на DIN-рейке один, отклонение может составить $\pm 1,34$ °C. Если монтируемый на DIN-рейке прибор установлен на DIN-рейке вместе с другими приборами (стандартные рабочие условия: 24 В, 12 мА), возможно максимальное отклонение +2,94 °C.

Окружающая среда

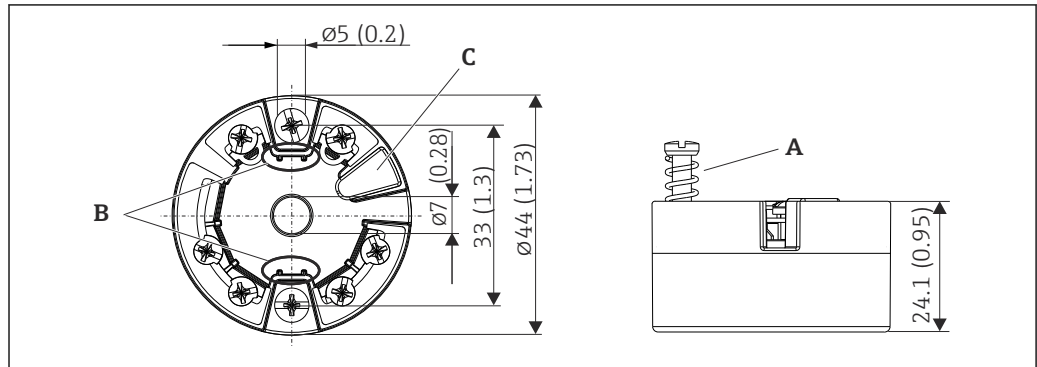
Диапазон температуры окружающей среды	-40 до +85 °C (-40 до +185 °F), для взрывоопасных зон см. в документации по взрывозащите
Температура хранения	<ul style="list-style-type: none"> ■ Преобразователь в головке датчика: -50 до +100 °C (-58 до +212 °F). ■ Преобразователь для монтажа на DIN-рейке: -40 до +100 °C (-40 до +212 °F)
Высота над уровнем моря	До 4000 м (4374,5 ярдов) выше среднего уровня моря.
Влажность	<ul style="list-style-type: none"> ■ Конденсация: <ul style="list-style-type: none"> ■ допускается для преобразователя в головке датчика; ■ не допускается для преобразователя, монтируемого на DIN-рейке. ■ Максимальная относительная влажность: 95 % в соответствии с МЭК 60068-2-30.
Климатический класс	<ul style="list-style-type: none"> ■ Преобразователь в головке датчика: климатический класс C1 в соответствии с МЭК 60654-1. ■ Устанавливаемый на DIN-рейке прибор: климатический класс B2 в соответствии с МЭК 60654-1.
Степень защиты	<ul style="list-style-type: none"> ■ Преобразователь в головке датчика с винтовыми клеммами: IP 00, с пружинными клеммами – IP 30. В установленном состоянии это зависит от используемого варианта присоединительной головки или полевого корпуса. ■ При установке в корпус TA30A, TA30D или TA30H: IP 66/68 (NEMA Тип 4х прил.). ■ Прибор, монтируемый на DIN-рейку: IP 20.
Ударопрочность и вибростойкость	<p>Вибростойкость в соответствии с DNVGL-CG-0339 : 2015 и DIN EN 60068-2-27.</p> <ul style="list-style-type: none"> ■ Преобразователь в головке датчика: 2 до 100 Гц при 4 г (увеличенная вибронагрузка). ■ Устанавливаемый на DIN-рейке прибор: 2 до 100 Гц при 0,7 г (стандартная вибронагрузка). <p>Ударопрочность согласно KTA 3505 (раздел 5.8.4 Испытание на ударопрочность).</p>
Электромагнитная совместимость (ЭМС)	<p>Соответствие СЕ</p> <p>Электромагнитная совместимость отвечает всем соответствующим требованиям стандарта ГОСТ Р МЭК/EN 61326 и рекомендаций NAMUR (NE21) по ЕМС. Подробная информация приведена в Декларации о соответствии. Все испытания были успешно проведены с использованием функции обмена данными или без ее использования.</p> <p>Максимальная погрешность измерения <1 % диапазона измерений.</p> <p>Устойчивость к помехам согласно ГОСТ Р МЭК/EN 61326, промышленные требования.</p> <p>Паразитное излучение согласно ГОСТ Р МЭК/EN 61326, класс электрического оборудования В.</p>
Категория перенапряжения	Категория перенапряжения II
Степень загрязнения	Степень загрязнения 2

Механическая конструкция

Конструкция, размеры

Размеры в мм (дюймах)

Преобразователь измерительный в головке датчика



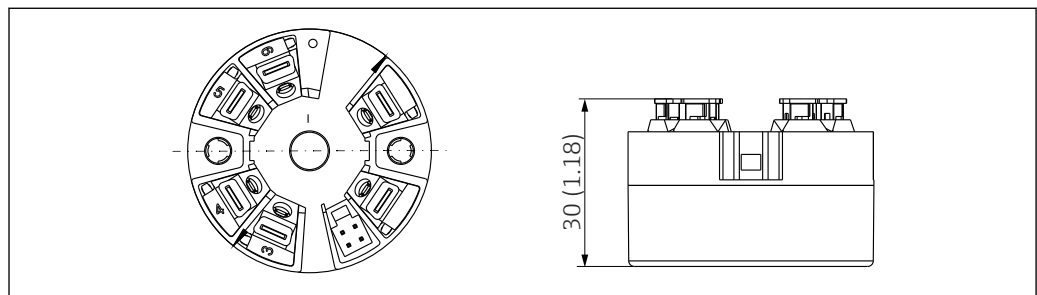
A0036303

▣ 6 Исполнение с винтовыми клеммами

A Ход пружины $L \geq 5$ мм (не для США – крепежные винты M4)

B Крепеж съемного дисплея для индикации измеренного значения TID10

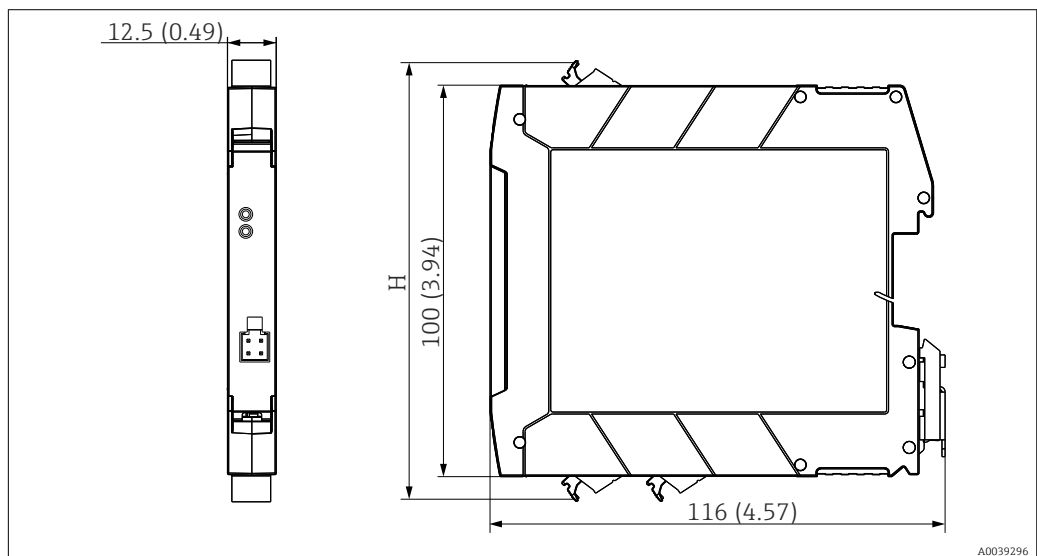
C Интерфейс для подключения дисплея индикации измеренного значения или инструмента конфигурирования



A0036304

▣ 7 Исполнение с пружинными клеммами. Размеры идентичны исполнению с винтовыми клеммами, за исключением высоты корпуса.

Прибор для монтажа на DIN-рейку



A0039296

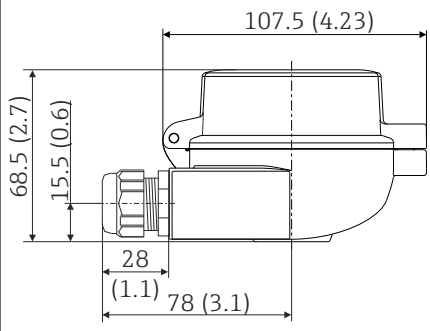
Высота корпуса H зависит от типа клемм:

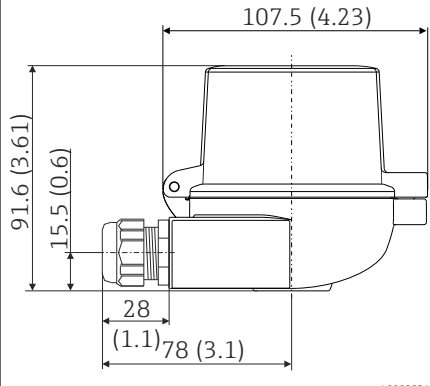
- Винтовые клеммы: H = 114 мм (4,49 дюйм)
- Пружинные клеммы: H = 111,5 мм (4,39 дюйм)

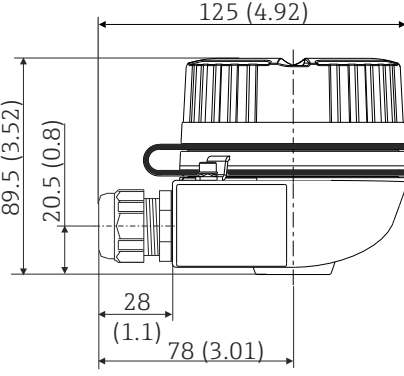
Полевой корпус

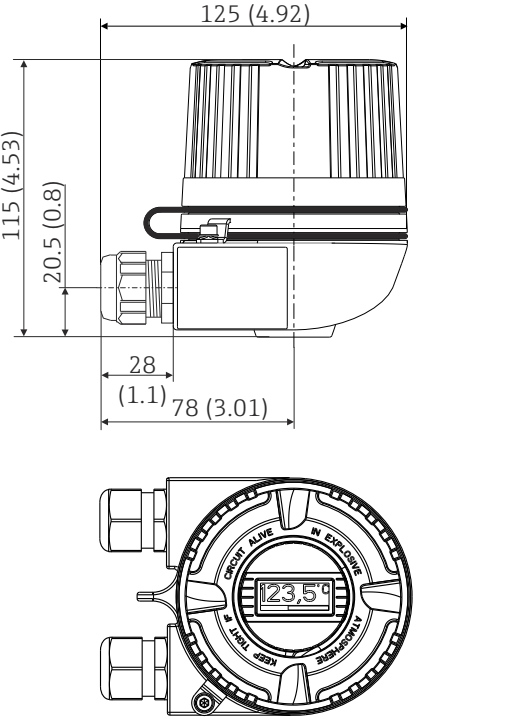
Все полевые приборы имеют внутреннюю геометрию в соответствии с DIN EN 50446, форма В (плоский торец). Кабельные уплотнения, изображенные на рисунках: M20 x 1,5

Максимально допустимая температура окружающей среды для кабельных уплотнений	
Тип	Диапазон температуры
Полиамидное кабельное уплотнение ½ дюйма NPT, M20 x 1,5 (для невзрывоопасных зон)	-40 до +100 °C (-40 до 212 °F)
Полиамидное кабельное уплотнение M20 x 1,5 (для пылевзрывоопасных зон)	-20 до +95 °C (-4 до 203 °F)
Латунное кабельное уплотнение ½ дюйма NPT, M20 x 1,5 (для пылевзрывоопасных зон)	-20 до +130 °C (-4 до +266 °F)

ТА30А	Технические характеристики
	<ul style="list-style-type: none"> Два кабельных ввода Материал: алюминий с порошковым покрытием из полиэстера Уплотнения: силикон Уплотнения кабельного ввода: 1/2" NPT и M20 x 1,5 Цвет головки: синий, RAL 5012 Цвет крышки: серый, RAL 7035 Масса: 330 г (11,64 унции)

Прибор ТА30А с окном дисплея в крышке	Технические характеристики
	<ul style="list-style-type: none"> Два кабельных ввода Материал: алюминий с порошковым покрытием из полиэстера Уплотнения: силикон Уплотнения кабельного ввода: 1/2" NPT и M20 x 1,5 Цвет головки: синий, RAL 5012 Цвет крышки: серый, RAL 7035 Масса: 420 г (14,81 унции)

ТА30Н	Технические характеристики
 <p style="text-align: right; font-size: small;">A0009832</p>	<ul style="list-style-type: none"> ■ Взрывозащищенное исполнение (XP), защищено от взрыва, крышка с невыпадающими винтами, с двумя кабельными вводами ■ Класс защиты: NEMA, включая тип 4x ■ Материал <ul style="list-style-type: none"> ■ Алюминий с порошковым покрытием из полиэстера ■ Нержавеющая сталь 316L без покрытия ■ Уплотнения кабельного ввода: ½" NPT и M20 x 1,5 ■ Цвет алюминиевой головки: синий, RAL 5012 ■ Цвет алюминиевой крышки: серый, RAL 7035 ■ Масса <ul style="list-style-type: none"> ■ Алюминий – примерно 640 г (22,6 унция) ■ Нержавеющая сталь – примерно 2 400 г (84,7 унция)

ТА30Н со смотровым окном под дисплей в крышке	Технические характеристики
 <p style="text-align: right; font-size: small;">A0009831</p>	<ul style="list-style-type: none"> ■ Взрывозащищенное исполнение (XP), защищено от взрыва, крышка с невыпадающими винтами, с двумя кабельными вводами ■ Класс защиты: NEMA, включая тип 4x ■ Материал <ul style="list-style-type: none"> ■ Алюминий с порошковым покрытием из полиэстера ■ Нержавеющая сталь 316L без покрытия ■ Уплотнения кабельного ввода: ½" NPT и M20 x 1,5 ■ Цвет алюминиевой головки: синий, RAL 5012 ■ Цвет алюминиевой крышки: серый, RAL 7035 ■ Масса <ul style="list-style-type: none"> ■ Алюминий – примерно 860 г (30,33 унция) ■ Нержавеющая сталь – примерно 2 900 г (102,3 унция)

TA30D	Технические характеристики
	<ul style="list-style-type: none"> ■ 2 кабельных ввода ■ Материал: алюминий с порошковым покрытием из полиэстера Уплотнения: силикон ■ Уплотнения кабельного ввода: 1/2" NPT и M20 x 1,5 ■ Возможность монтажа двух преобразователей в головке. В стандартной конфигурации один преобразователь устанавливается на крышке присоединительной головки, а дополнительный клеммный блок размещается непосредственно на вставке. ■ Цвет головки: синий, RAL 5012 ■ Цвет крышки: серый, RAL 7035 ■ Масса: 390 г (13,75 унции)

Масса

- Преобразователь измерительный в головке датчика: примерно 40 до 50 г (1,4 до 1,8 унция)
- Полевой корпус: см. технические характеристики
- Прибор для монтажа на DIN-рейку: примерно 100 г (3,53 унция)

Материалы

Все используемые материалы соответствуют требованиям RoHS.

- Корпус: поликарбонат (PC)
- Клеммы
 - Винтовые клеммы: никелированная латунь и позолоченные или луженые контакты
 - Пружинные клеммы: луженая латунь, пружины контактов из стали 1.4310, 301 (AISI)
- Заливка компаундом
 - Преобразователь в головке датчика: QSIL 553
 - Корпус для монтажа на DIN-рейке: Silgel612EH

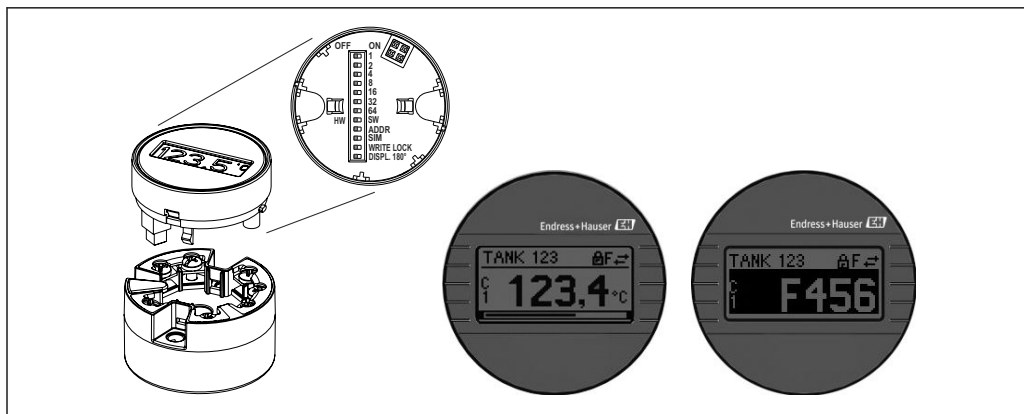
Полевой корпус: см. технические характеристики.

Управление

Локальное управление**Преобразователь в головке датчика**

Преобразователь в головке датчика не имеет дисплея и элементов управления.

Преобразователь в этом исполнении может дополнительно оснащаться съемным дисплеем TID10 для индикации измеренного значения. На экране дисплея отображается текстовая информация относительно текущего измеренного значения, а также идентификационные данные точки измерения. Кроме того, дополнительно используется шкальный индикатор. На появление ошибки в измерительной цепочке указывают номера канала и ошибки, выделенные контрастным цветом. DIP-переключатели находятся на задней стороне дисплея. С их помощью возможна настройка оборудования, например активация функции защиты от записи.



A0020347

- 8 Съемный дисплей TID10 для индикации измеренного значения со шкальным индикатором (опционально)

i Если преобразователь устанавливается в полевом корпусе вместе с дисплеем, требуется использование кожуха со смотровым окном в крышке.

Установленный на DIN-рейке прибор

	1: Светодиодный индикатор питания	Зеленый светодиод указывает на отсутствие проблем с электропитанием
	2: Светодиодный индикатор состояния	<p>Не горит: диагностические сообщения отсутствуют</p> <p>Горит красным: диагностическое сообщение категории F</p> <p>Мигает красным: диагностическое сообщение категории C, S или M</p>
	3: Сервисный интерфейс	Для подключения конфигурационного инструмента

A0039313

Для подключения конфигурационного инструмента

Настройка зависящих от прибора параметров осуществляется с помощью передачи данных по интерфейсу CDI (сервисному интерфейсу) прибора. Для этой цели разные производители предлагают специальные инструменты конфигурирования. Для получения более подробной информации обратитесь в региональное торговое представительство Endress+Hauser.

Технология беспроводной связи Bluetooth®

Прибор имеет интерфейс беспроводной связи по технологии Bluetooth® и поддерживает управление и настройку посредством этого интерфейса с помощью приложения SmartBlue.

- Диапазон измерения в референсных условиях:
 - 10 м (33 фут) в случае монтажа в присоединительной головке или в полевом корпусе со смотровым окном под дисплей или в корпусе для установки на DIN-рейке;
 - 5 м (16,4 фут) в случае монтажа в головке или в полевом корпусе.
- Неправильное управление силами неавторизованного персонала предотвращается благодаря шифрованию связи и парольной защите шифрования.
- Беспроводной интерфейс Bluetooth® можно отключить.

i Тем не менее одновременное использование беспроводного интерфейса Bluetooth® и съемного дисплея для индикации измеренного значения невозможно.

Сертификаты и свидетельства



Сертификаты, полученные для прибора, приведены в конфигураторе выбранного продукта на странице соответствующего изделия: www.endress.com → (следует выполнить поиск по названию прибора)

Маркировка ЕС	Изделие удовлетворяет требованиям общеевропейских стандартов. Таким образом, он соответствует положениям директив ЕС. Маркировка ЕС подтверждает успешное испытание изделия изготовителем.
Маркировка EAC	Прибор отвечает всем требованиям директив EEU. Нанесением маркировки EAC изготовитель подтверждает прохождение всех необходимых проверок в отношении изделия.
Сертификаты на взрывозащищенное исполнение	Информация о доступных вариантах исполнения для взрывоопасных зон (ATEX, FM, CSA и пр.) может быть предоставлена в центре продаж E+H по запросу. Все данные о взрывозащите приведены в отдельной документации, которая предоставляется по запросу.
CSA C/US	Прибор соответствует требованиям стандартов CLASS 2252 06 - Process Control Equipment и CLASS 2252 86 - Process Control Equipment (Certified to US Standards), регламентирующих оборудование для управления технологическими процессами
Сертификаты морского регистра	По вопросу доступных в настоящий момент типовых сертификатов (DNVGL и т. п.) обратитесь в региональное торговое представительство нашей компании. Все данные в отношении судостроения находятся в отдельных типовых сертификатах, которые при необходимости можно запросить.
Радиочастотный сертификат	Прибор имеет сертификат соответствия на беспроводное устройство связи Bluetooth® в соответствии с Директивой ЕС о радио- и коммуникационном оборудовании (RED) и нормативным актом Федеральной комиссии по связи (FCC) 15.247 для США.

Европа	
Этот прибор соответствует требованиям Директивы ЕС о радио- и коммуникационном оборудовании (RED) 2014/53/ЕС.	<ul style="list-style-type: none"> ▪ EN 300 328 ▪ EN 301 489-1 ▪ EN 301 489-17

Канада и США	
<p>English:</p> <p>This device complies with Part 15 of the FCC Rules and with Industry Canada licenceexempt RSS standard(s).</p> <p>Operation is subject to the following two conditions:</p> <ul style="list-style-type: none"> ■ This device may not cause harmful interference, and ■ This device must accept any interference received, including interference that may cause undesired operation. <p>Changes or modifications made to this equipment not expressly approved by Endress+Hauser may void the user's authorization to operate this equipment.</p> <p>This equipment has been tested and found to comply with the limits for a Class B digital device, pursuant to part 15 of the FCC Rules. These limits are designed to provide reasonable protection against harmful interference in a residential installation. This equipment generates, uses and can radiate radio frequency energy and, if not installed and used in accordance with the instructions, may cause harmful interference to radio communications. However, there is no guarantee that interference will not occur in a particular installation.</p> <p>If this equipment does cause harmful interference to radio or television reception, which can be determined by turning the equipment off and on, the user is encouraged to try to correct the interference by one or more of the following measures:</p> <ul style="list-style-type: none"> ■ Reorient or relocate the receiving antenna. ■ Increase the separation between the equipment and receiver. ■ Connect the equipment into an outlet on a circuit different from that to which the receiver is connected. ■ Consult the dealer or an experienced radio/TV technician for help. <p>This equipment complies with FCC and IC radiation exposure limits set forth for an uncontrolled environment. This equipment should be installed and operated with minimum distance 20cm between the radiator and your body.</p>	<p>Français:</p> <p>Le présent appareil est conforme aux CNR d'industrie Canada applicables aux appareils radio exempts de licence.</p> <p>L'exploitation est autorisée aux deux conditions suivantes :</p> <ul style="list-style-type: none"> ■ L'appareil ne doit pas produire de brouillage, et ■ L'utilisateur de l'appareil doit accepter tout brouillage radioélectrique subi, même si le brouillage est susceptible d'en compromettre le fonctionnement. <p>Les changements ou modifications apportées à cet appareil non expressément approuvée par Endress +Hauser peut annuler l'autorisation de l'utilisateur d'opérer cet appareil.</p> <p>Déclaration d'exposition aux radiations: Cet équipement est conforme aux limites d'exposition aux rayonnements IC établies pour un environnement non contrôlé. Cet équipement doit être installé et utilisé avec un minimum de 20 cm de distance entre la source de rayonnement et votre corps.</p>

Средняя наработка на отказ

- Без беспроводной технологии Bluetooth®: 168 лет
- С беспроводной технологией Bluetooth®: 123 года

Средняя наработка на отказ (МТТФ) обозначает теоретически ожидаемое время до выхода прибора из строя при нормальной работе. Термин МТТФ используется для систем, которые не подлежат ремонту, например преобразователей температуры.

Другие стандарты и директивы

- ГОСТ Р МЭК 60529: Степень защиты, обеспечиваемая корпусами (код IP)
- ГОСТ Р МЭК/EN 61010-1: Требования по безопасности электрического оборудования для измерения, контроля и лабораторного применения
- Серия ГОСТ Р МЭК/EN 61326: Электромагнитная совместимость (требования ЭМС)
- Цифровые устройства Класса В соответствуют канадскому стандарту ICES-003 Cet appareil numérique de la classe B est conforme à la norme NMB-003 du Canada. Маркировка соответствия: CAN ICES-3 (B)/NMB-3(B)

Информация о заказе

Подробные сведения об оформлении заказа можно получить в ближайшей торговой организации нашей компании (www.addresses.endress.com) или в разделе Product Configurator веб-сайта www.endress.com.

1. Выберите ссылку «Corporate».
2. Выберите страну.
3. Выберите ссылку «Продукты».
4. Выберите прибор с помощью фильтров и поля поиска.
5. Откройте страницу прибора.

Кнопка «Конфигурация» справа от изображения прибора позволяет перейти к разделу Product Configurator.



Конфигуратор – инструмент для индивидуальной конфигурации продукта

- Самые последние опции продукта
- В зависимости от прибора: прямой ввод специфической для измерительной точки информации, например, рабочего диапазона или языка настройки
- Автоматическая проверка совместимости опций
- Автоматическое формирование кода заказа и его расшифровка в формате PDF или Excel

Аксессуары

Для этого прибора поставляются различные аксессуары, которые можно заказать в Endress+Hauser как при поставке прибора, так и позднее. За подробной информацией о соответствующем коде заказа обратитесь в региональное торговое представительство Endress+Hauser или посетите страницу прибора на веб-сайте Endress+Hauser: www.endress.com.

Аксессуары, входящие в комплект поставки, перечислены ниже.



- Бумажный экземпляр краткого руководства по эксплуатации на английском языке
- Сопроводительная документация АТЕХ: указания по технике безопасности АТЕХ (XA), Контрольные чертежи (CD)
- Монтажные материалы для преобразователя в головке датчика

Аксессуары, специально предназначенные для прибора


Аксессуары для преобразователя в головке датчика
Дисплей TID10 для преобразователя в головке датчика Endress+Hauser iTEMP TMT8x ¹⁾ или TMT7x, съемный
Сервисный кабель TID10; соединительный кабель для сервисного интерфейса, 40 см
Полевой корпус TA30x для преобразователя в головке датчика Endress+Hauser
Адаптер для монтажа на DIN-рейке, зажим в соответствии с МЭК 60715 (TH35) без стопорных винтов
Стандартный вариант – установочный комплект DIN (2 винта + пружины, 4 стопорные шайбы и 1 крышка для разъема дисплея)
США – установочные винты М4 (2 винта М4 и 1 крышка для разъема дисплея)
Настенный монтажный кронштейн из нержавеющей стали Монтажный кронштейн из нержавеющей стали для монтажа на трубопровод


1) Без TMT80.

Аксессуары для обеспечения связи

Аксессуары	Описание
Commubox FXA291	Соединяет полевые приборы Endress+Hauser, оснащенные интерфейсом CDI (универсальным интерфейсом обмена данными Endress+Hauser), с USB-портом компьютера или ноутбука.  Подробные сведения см. в документе «Техническое описание», TI405C/07.
Field Xpert SMT70	Универсальный, высокопроизводительный планшет для настройки приборов. Планшет представляет собой мобильное устройство для управления оборудованием предприятия во взрывоопасных и невзрывоопасных зонах. Прибор предназначен для персонала, осуществляющего ввод в эксплуатацию и техническое обслуживание полевых приборов с помощью цифрового интерфейса связи, а также для регистрации хода выполнения работ. Планшет является полномасштабным решением типа «все включено». Вместе с предустановленной библиотекой драйверов он представляет собой удобный в обращении сенсорный инструмент для управления полевыми приборами в течение всего их жизненного цикла.  Подробные сведения см. в документе «Техническое описание», TI01342S/04.
Комплект настройки TXU10	Конфигурационный комплект для программируемого на ПК преобразователя – инструмент управления оборудованием на базе FDT/DTM, FieldCare/DeviceCare и интерфейсный кабель (4-клеммный разъем) для ПК с USB-разъемом.





Аксессуары, предназначенные для обслуживания

Принадлежности	Описание
Applicator	Программное обеспечение для выбора и расчета измерительных приборов Endress+Hauser: <ul style="list-style-type: none"> Расчет всех необходимых данных для определения оптимального измерительного прибора, таких как падение давления, точность или присоединения к процессу; Графическое представление результатов расчета. Управление всеми связанными с проектом данными и параметрами на протяжении всего жизненного цикла проекта, документирование этих данных, удобный доступ. Applicator доступен: В сети Интернет по адресу: https://portal.endress.com/webapp/applicator .
Аксессуары	Описание
Конфигуратор	«Конфигуратор выбранного продукта» – средство для индивидуального конфигурирования изделия. <ul style="list-style-type: none"> Самая актуальная информация о вариантах конфигурации. В зависимости от прибора: непосредственный ввод данных конкретной точки измерения, таких как диапазон измерения или язык управления. Автоматическая проверка критериев исключения. Автоматическое формирование кода заказа и его расшифровка в формате PDF или Excel. Возможность направить заказ непосредственно в офис Endress+Hauser. Конфигуратор выбранного продукта на веб-сайте Endress+Hauser: www.endress.com -> Выберите раздел Corporate -> Выберите страну -> Выберите раздел Products -> Выберите изделие с помощью фильтров и поля поиска -> Откройте страницу изделия -> После нажатия кнопки Configure, находящейся справа от изображения изделия, откроется Конфигуратор выбранного продукта.
DeviceCare SFE100	Инструмент конфигурации приборов по протоколу полевой шины и служебным протоколам Endress+Hauser. DeviceCare – это инструмент, разработанный Endress+Hauser для конфигурации приборов Endress+Hauser. Все интеллектуальные приборы на заводе можно сконфигурировать через подключение «точка-точка» или «точка-шина». Ориентированные на пользователя меню обеспечивают прозрачный и интуитивный доступ к полевым приборам.  Для получения дополнительной информации см. руководство по эксплуатации BA00027S.

FieldCare SFE500	<p>Программное обеспечение Endress+Hauser для управления парком приборов на базе стандарта FDT.</p> <p>С его помощью можно настраивать все интеллектуальные полевые приборы в системе и управлять ими. Кроме того, получаемая информация о состоянии обеспечивает эффективный мониторинг состояния приборов.</p> <p> Для получения дополнительной информации см. руководства по эксплуатации BA00027S и BA00065S.</p>
------------------	--

Аксессуары	Описание
W@M	<p>Управление жизненным циклом приборов на предприятии</p> <p>W@M – это широкий спектр программных приложений по всему процессу: от планирования и закупок до монтажа, ввода в эксплуатацию и эксплуатации измерительных приборов. С помощью этого программного комплекса можно получать полную информацию о каждом приборе (например, состояние прибора, спецификации запасных частей и документацию по этому прибору) на протяжении всего его жизненного цикла.</p> <p>Поставляемое приложение уже содержит данные приобретенного прибора Endress+Hauser. Кроме того, Endress+Hauser обеспечивает ведение и обновление записей данных.</p> <p>W@M доступен: в интернете по адресу: www.endress.com/lifecyclemanagement.</p>

Системные компоненты

Аксессуары	Описание
RN22	<p>Одно- или двухканальный активный барьер искрозащиты для безопасного разделения стандартных сигнальных цепей 0/4–20 мА с двунаправленной передачей данных по протоколу HART®. В варианте разделителя сигналов входной сигнал передается на два гальванически развязанных выхода. Прибор оснащен одним активным и одним пассивным токовым входом; выходы могут работать в активном или пассивном режиме. Сетевое напряжение для прибора RN22 составляет 24 В пост. тока.</p> <p> Подробные сведения см. в документе «Техническое описание», TI01515K.</p>
RN42	<p>Одноканальный активный барьер искрозащиты для безопасного разделения стандартных сигнальных цепей 0/4–20 мА с двунаправленной передачей данных по протоколу HART®. Прибор оснащен одним активным и одним пассивным токовым входом; выходы могут работать в активном или пассивном режиме. Питание прибора RN42 может осуществляться в широком диапазоне значений напряжения 24 до 230 В_{перем./пост. тока}.</p> <p> Подробные сведения см. в документе «Техническое описание», TI01584K.</p>
RIA15	<p>Индикатор параметров процесса, цифровой, с питанием от токовой петли, для цепей 4 до 20 мА, монтаж на панели, с передачей данных по протоколу HART® (опционально). Отображает 4 до 20 мА или не более 4 переменных процесса HART®.</p> <p> Подробные сведения см. в документе «Техническое описание», TI01043K.</p>
Безбумажный регистратор Методграф М	<p>Безбумажный регистратор Методграф М представляет собой адаптивную мощную систему для систематизации параметров технологического процесса. Опционально поставляются входные платы HART®, каждая из которых оснащена четырьмя входами (4/8/12/16/20). Платы передают очень точные значения технологических параметров от непосредственно подключенных устройств HART®. Эти значения можно использовать для расчета и регистрации данных. Измеряемые параметры технологического процесса четко отображаются на дисплее и регистрируются в безопасной форме, предельные значения отслеживаются и анализируются. Посредством наиболее распространенных протоколов связи измеренные и рассчитанные значения могут быть легко переданы в системы более высокого уровня. Возможно объединение отдельных модулей установки в единую систему.</p> <p> Подробные сведения см. в документе «Техническое описание», TI01180R.</p>

Документация

- Руководство по эксплуатации прибора iTEMP TMT71 с аналоговым выходом 4 до 20 мА (BA01927T/09/en), и печатный экземпляр соответствующего краткого руководства по эксплуатации приборов iTEMP TMT72, TMT71 (KA01414T/09)
- Дополнительная документация АТЕХ:
 - АТЕХ/IECEX: II 1G Ex ia IIC T6...T4 Ga: XA01736T/09/a3
 - АТЕХ II 2G Ex d IIC: XA01007T/09/a3 (преобразователь в полевом корпусе)
 - АТЕХ II 3G Ex ic IIC: XA01155T/09/a3
 - АТЕХ II 3D, II 3G: XA01006T/09/a3



71586963

www.addresses.endress.com