

Техническое описание iTEMP TMT72

Преобразователь температуры



С протоколом HART® и в нескольких исполнениях корпуса для различных областей применения

Применение

- Универсальный преобразователь температуры с протоколом HART® для преобразования различных входных сигналов в масштабируемый аналоговый выходной сигнал от 4 до 20 мА.
- Прибор iTEMP TMT72 отличается надежностью, длительной стабильностью, высокой точностью и наличием расширенной функции диагностики, что имеет важное значение для критически значимых технологических процессов.
- Для максимально высокого уровня безопасности, надежности и снижения рисков.
- Универсальный вход для термометров сопротивления (RTD), термопар (TC), преобразователей сопротивления (Om), преобразователей напряжения (mV).
- Установка в присоединительной головке формы В (с плоским торцом).
- Опционально: установка в полевом корпусе, приборы с видом защиты Ex d (взрывонепроницаемая оболочка).
- Опционально: исполнение прибора для установки на DIN-рейку.



[Начало на первой странице]

Преимущества

- Безопасная работа во взрывоопасных зонах благодаря наличию международных сертификатов.
 - Надежная работа благодаря наличию датчика и функции мониторинга состояния прибора.
 - Диагностическая информация согласно NAMUR NE107.
 - Съёмный дисплей TID10 для индикации измеренного значения (опционально).
 - Встроенный интерфейс Bluetooth® для беспроводного дисплея индикации измеренных значений с настройкой через приложение E+H SmartBlue (опционально).
- Быстрое электроподключение без использования инструментов благодаря опциональным пружинным клеммам.

Содержание

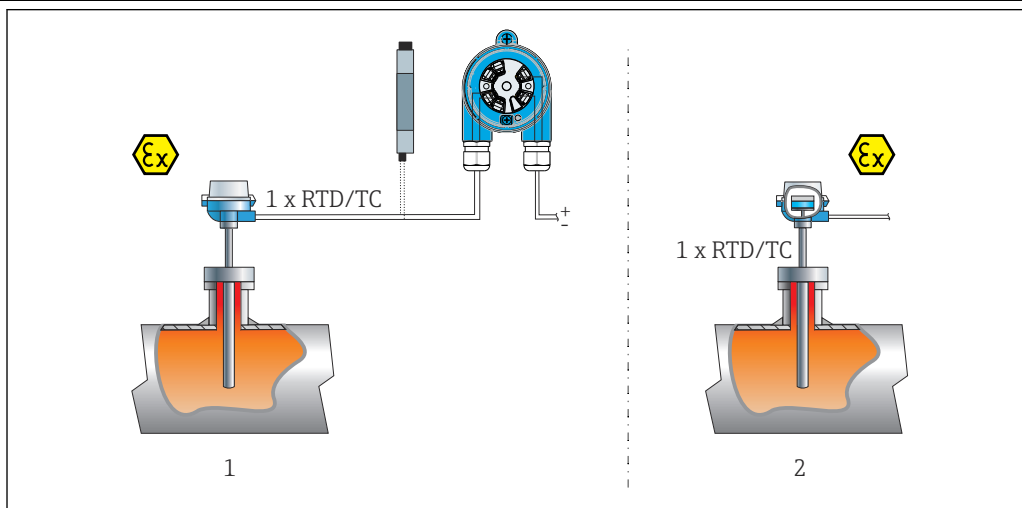
Принцип действия и архитектура оборудования	4	Материалы	24
Принцип измерения	4	Управление	24
Измерительная система	4	Локальное управление	24
Вход	5	Для подключения конфигурационного инструмента	25
Измеряемая переменная	5	Технология беспроводной связи Bluetooth®	25
Диапазон измерения	6	Сертификаты и нормативы	26
Выход	7	Маркировка ЕС	26
Выходной сигнал	7	Маркировка EAC	26
Информация об отказе	7	Сертификаты на взрывозащищенное исполнение	26
Нагрузка	7	CSA C/US	26
Поведение при передаче/линеаризации	7	Сертификация HART®	26
Сетевой фильтр	7	Сертификаты морского регистра	26
Фильтр	7	Радиочастотный сертификат	26
Данные протокола	8	Средняя наработка на отказ	27
Защита параметров прибора от записи	8	Другие стандарты и директивы	27
Задержка включения	8	Информация о заказе	28
Источник питания	8	Принадлежности	28
Сетевое напряжение	8	Принадлежности к прибору	28
Потребление тока	8	Принадлежности для связи	29
Электрическое подключение	9	Принадлежности для обслуживания	29
Клеммы	9	Системные компоненты	30
Рабочие характеристики	10	Сопроводительная документация	31
Время отклика	10		
Время обновления	10		
Референсные рабочие условия	10		
Максимальная погрешность измерений	10		
Настройка датчика	13		
Коррекция токового выхода	14		
Влияние температуры окружающего воздуха и сетевого напряжения на точностные характеристики преобразователя	14		
Влияние эталонного спаия термопары	18		
Монтаж	19		
Руководство по монтажу	19		
Окружающая среда	19		
Диапазон температур окружающей среды	19		
Температура хранения	20		
Высота над уровнем моря	20		
Влажность	20		
Климатический класс	20		
Степень защиты	20		
Ударопрочность и вибростойкость	20		
Электромагнитная совместимость (ЭМС)	20		
Категория измерения	20		
Степень загрязнения	20		
Механическая конструкция	21		
Конструкция, размеры	21		
Масса	24		

Принцип действия и архитектура оборудования

Принцип измерения

Электронная регистрация и преобразование различных входных сигналов при измерении температуры в промышленной сфере.

Измерительная система



A0036311

1 Примеры применения

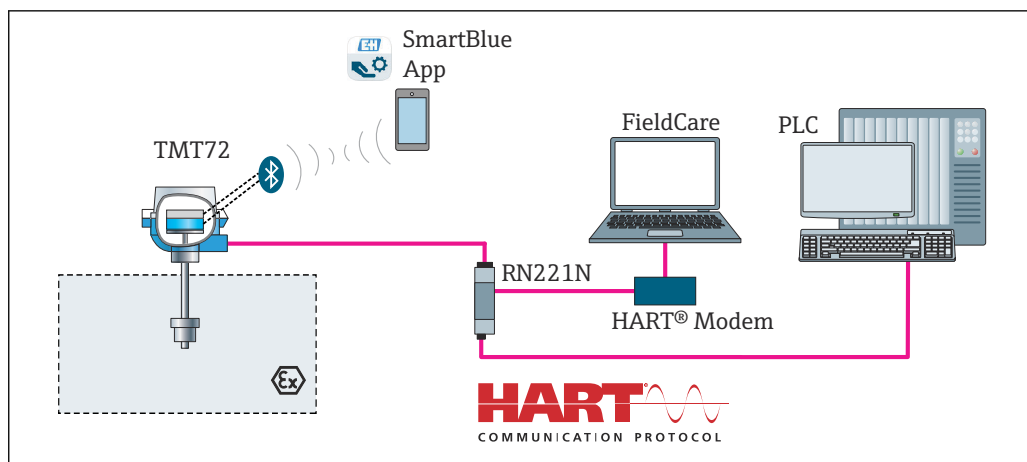
- 1 Термометр сопротивления или термопара с преобразователем в раздельном исполнении, например преобразователь в головке датчика в полевом корпусе или на DIN-рейке
- 2 С преобразователем в головке датчика – один термометр сопротивления/одна термопара с прямым электроподключением

Компания Endress+Hauser предлагает широкий ассортимент промышленных датчиков температуры с термометрами сопротивления или термопарами.

Вместе с преобразователем температуры эти компоненты составляют укомплектованную точку измерения для большого числа применений в промышленном секторе.

Преобразователь температуры представляет собой двухпроводной прибор с одним измерительным входом и одним аналоговым выходом. Прибор не только передает преобразованные сигналы от термометров сопротивления и термопар, но также передает сигналы сопротивления и напряжения с помощью протокола HART®, преобразовав их в токовый сигнал 4–20 мА. Он может устанавливаться как искробезопасное устройство во взрывоопасных зонах и использоваться в измерительных целях в качестве преобразователя, монтируемого в присоединительной головке с плоским торцом в соответствии с DIN EN 50446, или в качестве преобразователя, монтируемого в электрошкафу на DIN-рейку TH35 в соответствии с EN 60715.

Интуитивный ввод в эксплуатацию и управление – беспроводной доступ ко всем данным прибора через Bluetooth с помощью приложения SmartBlue.



A0036305

2 Архитектура прибора, использующего протокол HART® для обмена данными

Стандартные диагностические функции

- Обрыв цепи, короткое замыкание проводов датчика.
- Неправильное электроподключение.
- Внутренние ошибки прибора.
- Обнаружение выхода за верхний и нижний пределы допустимого диапазона.
- Обнаружение выхода за верхний и нижний пределы допустимого диапазона температуры.

Обнаружение коррозии согласно NAMUR NE89

Коррозия в кабелях подключения датчиков может привести к получению неправильных значений измеряемых величин. Преобразователь позволяет обнаруживать коррозию термопар, милливольтных преобразователей, термометров сопротивления и омметров с 4-проводным подключением до того, как коррозия отрицательно скажется на точности измерения. Преобразователь предотвращает считывание неверного результата измерения и может регистрировать предупреждающий сигнал через протокол HART®, если сопротивление проводника превышает допустимые пределы.

Обнаружение низкого напряжения

Функция обнаружения низкого напряжения питания предотвращает непрерывную передачу некорректного значения аналогового выходного сигнала (например, в случае повреждения источника питания или повреждения сигнального кабеля). При падении сетевого напряжения ниже требуемой величины значение аналогового выходного сигнала падает до $< 3,6$ мА примерно на 5 секунд. После этого прибор пытается передать стандартное значение аналогового выходного сигнала. Если сетевое напряжение по-прежнему крайне низкое, данное действие повторяется циклически.

Моделирование работы функции диагностики

Работа функции диагностики прибора может быть смоделирована. Во время моделирования регистрируются следующие параметры:

- состояние измеренного значения;
- текущие данные диагностики;
- бит состояния команды 48 протокола HART;
- токовое выходное значение в соответствии с моделируемыми диагностическими условиями.

Функция моделирования позволяет проверить ожидаемую реакцию всех систем верхнего уровня.

Вход

Измеряемая переменная

Температура (линейная зависимость передаваемого сигнала от температуры), сопротивление и напряжение.

Термометр сопротивления (RTD) в соответствии со стандартом	Обозначение	α	Пределы диапазона измерения	Мин. шаг шкалы
МЭК 60751:2008	Pt100 (1) Pt200 (2) Pt500 (3) Pt1000 (4)	0,003851	-200 до +850 °C (-328 до +1562 °F) -200 до +850 °C (-328 до +1562 °F) -200 до +500 °C (-328 до +932 °F) -200 до +500 °C (-328 до +932 °F)	10 К (18 °F)
JIS C1604:1984	Pt100 (5)	0,003916	-200 до +510 °C (-328 до +950 °F)	10 К (18 °F)
DIN 43760 IPTS-68	Ni100 (6) Ni120 (7)	0,006180	-60 до +250 °C (-76 до +482 °F) -60 до +250 °C (-76 до +482 °F)	10 К (18 °F)
ГОСТ 6651-94	Pt50 (8) Pt100 (9)	0,003910	-185 до +1100 °C (-301 до +2012 °F) -200 до +850 °C (-328 до +1562 °F)	10 К (18 °F)
OIML R84: 2003, ГОСТ 6651-2009	Cu50 (10) Cu100 (11)	0,004280	-180 до +200 °C (-292 до +392 °F) -180 до +200 °C (-292 до +392 °F)	10 К (18 °F)
	Ni100 (12) Ni120 (13)	0,006170	-60 до +180 °C (-76 до +356 °F) -60 до +180 °C (-76 до +356 °F)	10 К (18 °F)
OIML R84: 2003, ГОСТ 6651-94	Cu50 (14)	0,004260	-50 до +200 °C (-58 до +392 °F)	10 К (18 °F)
-	Pt100 (Каллендар-ван-Дюзен) Никель, полином Медь, полином	-	Диапазон измерения, как правило, совпадает с рабочим диапазоном температур процесса; на этом диапазоне путем градуировки датчика Pt100 определяются коэффициенты функции Каллендара-ван-Дюзена (А, В, С и R0), которые впоследствии заносятся в ПО преобразователя	10 К (18 °F)
			<ul style="list-style-type: none"> ■ Тип подключения: 2-, 3- или 4-проводное подключение, ток датчика: $\leq 0,3$ мА ■ Для 2-проводного подключения предусмотрена компенсация сопротивления проводов (0 до 30 Ω) ■ Для 3-проводного и 4-проводного подключения максимально допустимое сопротивление проводов датчика составляет 50 Ом на один провод 	
Преобразователь сопротивления	Сопротивление (Ом)		10 до 400 Ω 10 до 2000 Ω	10 Ω 10 Ω

Термопары в соответствии со стандартом	Обозначение	Пределы диапазона измерения		Мин. шаг шкалы
МЭК 60584, часть 1 ASTM E230-3	Тип А (W5Re-W20Re) (30) Тип В (PtRh30-PtRh6) (31) Тип Е (NiCr-CuNi) (34) Тип J (Fe-CuNi) (35) Тип К (NiCr-Ni) (36) Тип N (NiCrSi-NiSi) (37) Тип R (PtRh13-Pt) (38) Тип S (PtRh10-Pt) (39) Тип Т (Cu-CuNi) (40)	0 до +2500 °C (+32 до +4532 °F) +40 до +1820 °C (+104 до +3308 °F) -250 до +1000 °C (-482 до +1832 °F) -210 до +1200 °C (-346 до +2192 °F) -270 до +1372 °C (-454 до +2501 °F) -270 до +1300 °C (-454 до +2372 °F) -50 до +1768 °C (-58 до +3214 °F) -50 до +1768 °C (-58 до +3214 °F) -200 до +400 °C (-328 до +752 °F)	Рекомендуемый диапазон температур: 0 до +2500 °C (+32 до +4532 °F) +500 до +1820 °C (+932 до +3308 °F) -150 до +1000 °C (-238 до +1832 °F) -150 до +1200 °C (-238 до +2192 °F) -150 до +1200 °C (-238 до +2192 °F) -150 до +1300 °C (-238 до +2372 °F) -150 до +1300 °C (-238 до +2372 °F) +50 до +1768 °C (+122 до +3214 °F) +50 до +1768 °C (+122 до +3214 °F) -150 до +400 °C (-238 до +752 °F)	50 К (90 °F) 50 К (90 °F) 50 К (90 °F) 50 К (90 °F) 50 К (90 °F) 50 К (90 °F) 50 К (90 °F) 50 К (90 °F) 50 К (90 °F) 50 К (90 °F)
МЭК 60584, часть 1 ASTM E230-3 ASTM E988-96	Тип С (W5Re-W26Re) (32)	0 до +2315 °C (+32 до +4199 °F)	0 до +2000 °C (+32 до +3632 °F)	50 К (90 °F)
ASTM E988-96	Тип D (W3Re-W25Re) (33)	0 до +2315 °C (+32 до +4199 °F)	0 до +2000 °C (+32 до +3632 °F)	50 К (90 °F)
DIN 43710	Тип L (Fe-CuNi) (41) Тип U (Cu-CuNi) (42)	-200 до +900 °C (-328 до +1652 °F) -200 до +600 °C (-328 до +1112 °F)	-150 до +900 °C (-238 до +1652 °F) -150 до +600 °C (-238 до +1112 °F)	50 К (90 °F)
ГОСТ R8.585-2001	Тип L (NiCr-CuNi) (43)	-200 до +800 °C (-328 до +1472 °F)	-200 до +800 °C (+328 до +1472 °F)	50 К (90 °F)

Термопары в соответствии со стандартом	Обозначение	Пределы диапазона измерения	Мин. шаг шкалы
	<ul style="list-style-type: none"> Внутренний контрольный спай (Pt100) Внешнее предустановленное значение: настраиваемое значение -40 до +85 °C (-40 до +185 °F) Максимальное сопротивление провода датчика 10 kΩ (если сопротивление провода датчика превышает 10 kΩ, появляется сообщение об ошибке в соответствии с NAMUR NE89) 		
Преобразователь напряжения (мВ)	Напряжение (мВ)	-20 до 100 мВ	5 мВ

Выход

Выходной сигнал		
Аналоговый выход	4 до 20 мА, 20 до 4 мА (может быть переключен)	
Кодирование сигнала	FSK ±0,5 мА по токовому сигналу	
Скорость передачи данных	1200 бод	
Гальваническая развязка	U = 2 kV AC в течение 1 минуты (вход/выход)	

Информация об отказах

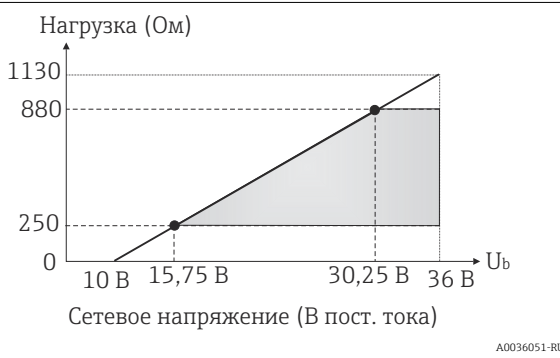
Информация об отказах в соответствии с NAMUR NE43

Информация об отказах возникает в тех случаях, когда данные об измерении пропадают или становятся недостоверными. При этом формируется полный список всех ошибок, возникших в измерительной системе.

Выход за нижний предел допустимого диапазона	Линейное убывание с 4,0 до 3,8 мА
Выход за верхний предел допустимого диапазона	Линейное возрастание с 20,0 до 20,5 мА
Отказ, например отказ датчика; короткое замыкание датчика	$\leq 3,6$ мА («низкий») или ≥ 21 мА («высокий»), возможен выбор Значение для настройки аварийного сигнала «высокий» можно выбрать в диапазоне от 21,5 мА до 23 мА, за счет чего обеспечивается гибкость в согласовании с различными системами управления

Нагрузка

$R_{\text{Ф макс.}} = (U_{\text{б макс.}} - 10 \text{ В}) / 0,023 \text{ А}$ (токовый выход). Действительно для преобразователей в головке датчика



Поведение при передаче/линеаризации

Прямая зависимость от температуры, прямая зависимость от сопротивления, прямая зависимость от напряжения.

Сетевой фильтр

50/60 Гц

Фильтр

Цифровой фильтр первого порядка: 0 до 120 с

Данные протокола

Идентификатор изготовителя	17 (0x11)
Идентификатор типа прибора	0x11D0
Спецификация HART®	7
Адрес прибора в многоточечном режиме Multidrop	Программная адресация 0 до 63
Файлы описания прибора (DTM, DD)	Информация и файлы на: www.endress.com www.fieldcommgroup.org
Нагрузка HART	мин. 250 Ω
Переменные прибора HART	Измеренное значение для PV (первичное значение) Датчик (измеренное значение) Измеренные значения для SV, TV, QV (вторичная, третичная и четвертичная переменные) <ul style="list-style-type: none"> ▪ SV: температура прибора ▪ TV: датчик (измеренное значение) ▪ QV: датчик (измеренное значение)
Поддерживаемые функции	<ul style="list-style-type: none"> ▪ Сигнальный звук ▪ Краткая информация о состоянии

Данные беспроводной передачи HART

Минимальное пусковое напряжение	10 В пост. тока
Ток запуска	3,58 мА
Время запуска	7 с
Минимальное рабочее напряжение	10 В пост. тока
Ток режима Multidrop	4,0 мА
Время настройки соединения	9 с

Защита параметров прибора от записи

- Аппаратные средства: защита от записи данных на дополнительном дисплее для преобразователей в головке датчика с помощью DIP-переключателя.
- Программные средства: концепция уровней доступа (назначение пароля)

Задержка включения

≤ 7 с до обнаружения первого достоверного сигнала измеренного значения на токовом выходе и до начала передачи данных по протоколу HART®. Во время задержки включения = I_a ≤ 3,8 мА

Источник питания**Сетевое напряжение**

Значения для общепромышленных зон, защита от неправильной полярности.

- Преобразователь в головке датчика: $10 \text{ В} \leq V_{cc} \leq 36 \text{ В}$.
- Прибор с установкой на DIN-рейке: $11 \text{ В} \leq V_{cc} \leq 36 \text{ В}$

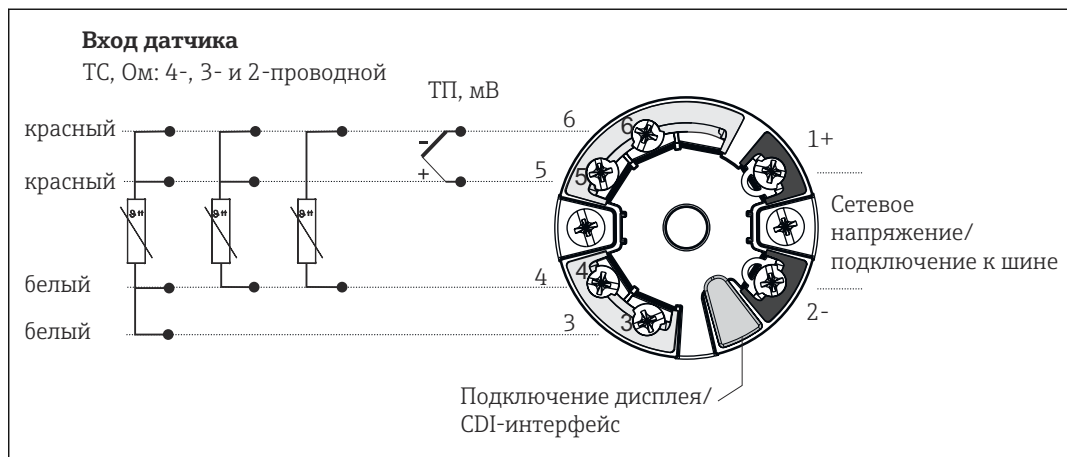
Значения для взрывоопасных зон см. в документации по взрывозащите .

Потребление тока

- 3,6 до 23 мА
- Минимальное потребление тока 3,5 мА.
- Предельный ток ≤ 23 мА.

Электрическое подключение

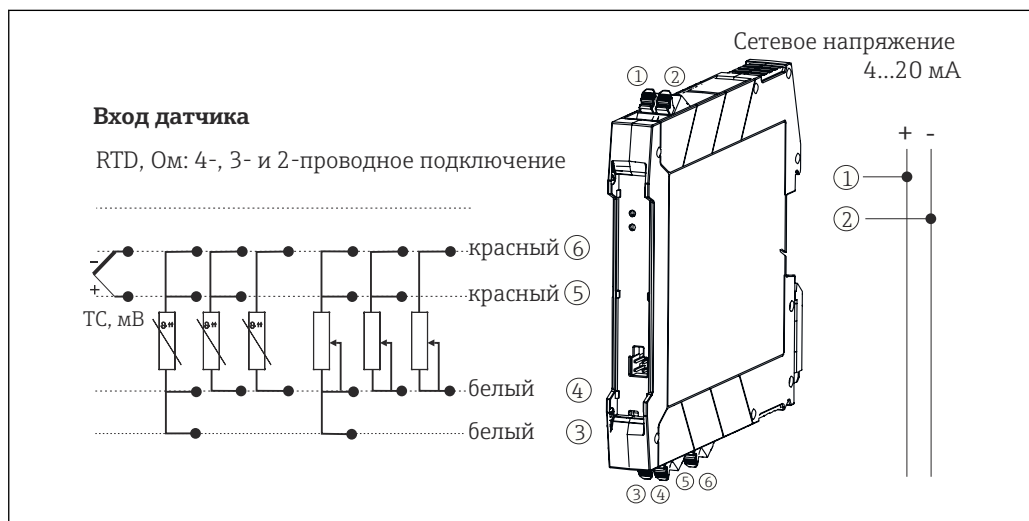
Преобразователь в головке датчика



A0038010-RU

3 Назначение клемм преобразователя в головке датчика

Установленный на DIN-рейке прибор



A00399318-RU

4 Назначение клемм преобразователя, монтируемого на DIN-рейку

При использовании прибора с установкой на DIN-рейке необходимо использовать экранированный кабель, если длина кабеля датчика превышает 30 м (98,4 фут). Как правило, рекомендуется использовать экранированные кабели датчика.

Чтобы управлять прибором с помощью протокола HART® (клеммы 1 и 2), в сигнальной цепи должна быть нагрузка не ниже 250 Ом.

В случае использования термопары (ТС) для измерения температуры двухпроводной термометр сопротивления можно подключить для измерения температуры холодного спая термопары. Эти провода подключаются к клеммам 4 и 6.

Клеммы

Выбор винтовых или вставных клемм для кабелей датчика и источника питания:

Исполнение клеммы	Исполнение кабеля	Поперечное сечение кабеля
Винтовые клеммы	Жесткий или гибкий	$\leq 2,5 \text{ mm}^2$ (14 AWG)
Вставные клеммы (исполнение с кабелем, длина зачистки = мин. 10 мм (0,39 дюйм))	Жесткий или гибкий	0,2 до 1,5 mm^2 (24 до 16 AWG)
	Гибкий с обжимными втулками, с пластмассовым наконечником или без него	0,25 до 1,5 mm^2 (24 до 16 AWG)

Рабочие характеристики

Время отклика	Термометр сопротивления (RTD) и преобразователь сопротивления (Ом)	≤ 1 с
	Термопары (ТС) и преобразователи напряжения (мВ)	≤ 1 с
	Референсная температура	≤ 1 с



При осуществлении записи измеренных значений необходимо учитывать, что значения времени отклика внутреннего датчика Pt100 необходимо добавлять к указанным выше значениям (если это применимо).

Время обновления Примерно 100 мс.

Референсные рабочие условия

- Температура калибровки: +25 °C ±3 K (77 °F ±5,4 °F)
- Сетевое напряжение: 24 V DC
- 4-проводная схема подключения.

Максимальная погрешность измерений В соответствии с DIN EN 60770 и референсными условиями, указанными выше. Данные погрешности измерения соответствуют ±2 σ (распределение Гаусса). Эти данные включают в себя нелинейность и повторяемость.

ИЗМ = Измеренное значение

НЗД = Нижнее значение диапазона соответствующего датчика

Стандартная погрешность

Стандарт	Наименование	Диапазон измерения	Типичная погрешность измерения (±)	
Термометр сопротивления (RTD) в соответствии со стандартом			Цифровое значение ¹⁾	Значение на токовом выходе
ГОСТ Р МЭК 60751:2008	Pt100 (1)	0 до +200 °C (32 до +392 °F)	0,07 °C (0,13 °F)	0,10 °C (0,18 °F)
ГОСТ Р МЭК 60751:2008	Pt1000 (4)		0,05 °C (0,09 °F)	0,08 °C (0,14 °F)
ГОСТ 6651-94	Pt100 (9)		0,06 °C (0,11 °F)	0,09 °C (0,16 °F)
Термопары (ТС) в соответствии со стандартом			Цифровое значение ¹⁾	Значение на токовом выходе
ГОСТ Р МЭК 60584, часть 1	Тип K (NiCr-Ni) (36)	0 до +800 °C (32 до +1 472 °F)	0,60 °C (1,08 °F)	0,64 °C (1,15 °F)
ГОСТ Р МЭК 60584, часть 1	Тип S (PtRh10-Pt) (39)		1,83 °C (3,29 °F)	1,84 °C (3,31 °F)
ГОСТ R8.585-2001	Тип L (NiCr-CuNi) (43)		2,45 °C (4,41 °F)	2,46 °C (4,43 °F)

1) Значение измеряемой величины передается по протоколу HART®.

Погрешность измерения для термометров сопротивления (RTD) и преобразователей сопротивления

Стандарт	Наименование	Диапазон измерения	Погрешность измерения (±)		
			Цифровой сигнал ¹⁾		Погрешность ЦАП ²⁾
			Максимальное значение ³⁾	На основе измеренного значения ⁴⁾	
ГОСТ Р МЭК 60751:2008	Pt100 (1)	-200 до +850 °C (-328 до +1 562 °F)	≤ 0,1 °C (0,19 °F)	Погрешность = ± (0,05 °C (0,09 °F) + 0,006% * (ИЗМ - НЗД))	0,03 % (≅ 4,8 мкА)

Стандарт	Наименование	Диапазон измерения	Погрешность измерения (\pm)			
			Цифровой сигнал ¹⁾	Погрешность ЦАП ²⁾		
	Pt200 (2)		$\leq 0,20$ °C (0,36 °F)	Погрешность = \pm (0,08 °C (0,14 °F) + 0,011% * (ИЗМ - НЗД))		
	Pt500 (3)	-200 до +510 °C (-328 до +950 °F)	$\leq 0,1$ °C (0,19 °F)	Погрешность = \pm (0,035 °C (0,063 °F) + 0,008% * (ИЗМ - НЗД))		
	Pt1000 (4)	-200 до +250 °C (-328 до +482 °F)	$\leq 0,06$ °C (0,11 °F)	Погрешность = \pm (0,02 °C (0,04 °F) + 0,007% * (ИЗМ - НЗД))		
JIS C1604:1984	Pt100 (5)	-200 до +510 °C (-328 до +950 °F)	$\leq 0,09$ °C (0,16 °F)	Погрешность = \pm (0,05 °C (0,09 °F) + 0,006% * (ИЗМ - НЗД))		
ГОСТ 6651-94	Pt50 (8)	-185 до +1100 °C (-301 до +2012 °F)	$\leq 0,18$ °C (0,32 °F)	Погрешность = \pm (0,07 °C (0,13 °F) + 0,008% * (ИЗМ - НЗД))		
	Pt100 (9)	-200 до +850 °C (-328 до +1562 °F)	$\leq 0,11$ °C (0,2 °F)	Погрешность = \pm (0,05 °C (0,09 °F) + 0,006% * (ИЗМ - НЗД))		
DIN 43760 IPTS-68	Ni100 (6)	-60 до +250 °C (-76 до +482 °F)	$\leq 0,04$ °C (0,07 °F)	Погрешность = \pm (0,04 °C (0,07 °F) - 0,004% * (ИЗМ - НЗД))	0,03 % (\cong 4,8 мкА)	
	Ni120 (7)					
OIML R84: 2003 / ГОСТ 6651-2009	Cu50 (10)	-180 до +200 °C (-292 до +392 °F)	$\leq 0,10$ °C (0,19 °F)	Погрешность = \pm (0,08 °C (0,14 °F) + 0,006% * (ИЗМ - НЗД))		
	Cu100 (11)	-180 до +200 °C (-292 до +392 °F)	$\leq 0,06$ °C (0,11 °F)	Погрешность = \pm (0,04 °C (0,07 °F) + 0,003% * (ИЗМ - НЗД))		
	Ni100 (12)	-60 до +180 °C (-76 до +356 °F)	$\leq 0,04$ °C (0,07 °F)	Погрешность = \pm (0,04 °C (0,07 °F) - 0,004% * (ИЗМ - НЗД))		
	Ni120 (13)					
OIML R84: 2003, ГОСТ 6651-94	Cu50 (14)	-50 до +200 °C (-58 до +392 °F)	$\leq 0,10$ °C (0,18 °F)	Погрешность = \pm (0,09 °C (0,16 °F) + 0,004% * (ИЗМ - НЗД))		
Преобразователь сопротивления	Сопротивление (Ом)	10 до 400 Ω	29,5 мОм	Погрешность = \pm 17 мОм + 0,0034% * ИЗМ		0,03 % (\cong 4,8 мкА)
		10 до 2000 Ω	179,4 мОм	Погрешность = \pm 60 мОм + 0,006% * ИЗМ		

- 1) Значение измеряемой величины передается по протоколу HART®.
- 2) Процент на основе заданного диапазона выходного аналогового сигнала.
- 3) Максимальная погрешность измерения для максимального диапазона измерений.
- 4) Возможно расхождение с максимальным измеренным ошибочным значением вследствие округления.

Погрешность измерения для термопар (ТС) и преобразователей напряжения

Стандарт	Наименование	Диапазон измерения	Погрешность измерения (\pm)		
			Цифровой сигнал ¹⁾		Погрешность ЦАП ²⁾
			Максимальное значение ³⁾	На основе измеренного значения ⁴⁾	
ГОСТ Р МЭК 60584-1 ASTM E230-3	Тип А (30)	0 до +2 500 °C (+32 до +4 532 °F)	$\leq 1,65$ °C (2,97 °F)	Погрешность = \pm (1,0 °C (1,8 °F) + 0,018% * (ИЗМ - НЗД))	0,03 % (\cong 4,8 мкА)
	Тип В (31)	+500 до +1820 °C (+932 до +3 308 °F)	$\leq 2,1$ °C (3,8 °F)	Погрешность = \pm (2,1 °C (3,8 °F) - 0,055% * (ИЗМ - НЗД))	
ГОСТ Р МЭК 60584-1 ASTM E230-3 ASTM E988-96	Тип С (32)	0 до +2 000 °C (+32 до +3 632 °F)	$\leq 0,86$ °C (1,55 °F)	Погрешность = \pm (0,75 °C (1,35 °F) + 0,0055% * (ИЗМ - НЗД))	
ASTM E988-96	Тип D (33)		$\leq 1,1$ °C (1,98 °F)	Погрешность = \pm (1,1 °C (1,98 °F) - 0,008% * (ИЗМ - НЗД))	
ГОСТ Р МЭК 60584-1	Тип Е (34)	-150 до +1 000 °C (-238 до +1 832 °F)	$\leq 0,3$ °C (0,54 °F)	Погрешность = \pm (0,3 °C (0,54 °F) - 0,006% * (ИЗМ - НЗД))	
	Тип J (35)	-150 до +1 200 °C (-238 до +2 192 °F)	$\leq 0,36$ °C (0,65 °F)	Погрешность = \pm (0,36 °C (0,65 °F) - 0,005% * (ИЗМ - НЗД))	
	Тип K (36)		$\leq 0,5$ °C (0,9 °F)	Погрешность = \pm (0,5 °C (0,9 °F) - 0,005% * (ИЗМ - НЗД))	
	Тип N (37)	-150 до +1 300 °C (-238 до +2 372 °F)	$\leq 0,7$ °C (1,26 °F)	Погрешность = \pm (0,7 °C (1,26 °F) - 0,014% * (ИЗМ - НЗД))	
	Тип R (38)	+50 до +1 768 °C (+122 до +3 214 °F)	$\leq 1,6$ °C (2,88 °F)	Погрешность = \pm (1,6 °C (2,88 °F) - 0,026% * (ИЗМ - НЗД))	
	Тип S (39)		$\leq 1,6$ °C (2,88 °F)	Погрешность = \pm (1,6 °C (2,88 °F) - 0,022% * (ИЗМ - НЗД))	
	Тип T (40)	-150 до +400 °C (-238 до +752 °F)	$\leq 0,5$ °C (0,9 °F)	Погрешность = \pm (0,5 °C (0,9 °F) - 0,04% * (ИЗМ - НЗД))	
DIN 43710	Тип L (41)	-150 до +900 °C (-238 до +1 652 °F)	$\leq 0,39$ °C (0,7 °F)	Погрешность = \pm (0,39 °C (0,7 °F) - 0,008% * (ИЗМ - НЗД))	
	Тип U (42)	-150 до +600 °C (-238 до +1 112 °F)	$\leq 0,45$ °C (0,81 °F)	Погрешность = \pm (0,45 °C (0,81 °F) - 0,025% * (ИЗМ - НЗД))	
ГОСТ R8.585-2001	Тип L (43)	-200 до +800 °C (-328 до +1 472 °F)	$\leq 2,30$ °C (4,14 °F)	Погрешность = \pm (2,3 °C (4,14 °F) - 0,015% * (ИЗМ - НЗД))	
Преобразователь напряжения (мВ)		-20 до +100 мВ	10,0 мкВ	Погрешность = \pm 10,0 мкВ	4,8 мкА

1) Значение измеряемой величины передается по протоколу HART®.

2) Процент на основе заданного диапазона выходного аналогового сигнала.

3) Максимальная погрешность измерения для максимального диапазона измерений.

4) Возможно расхождение с максимальным измеренным ошибочным значением вследствие округления.

Предел допускаемой основной погрешности преобразователя на токовом выходе = $\sqrt{\text{Погрешность АЦП}^2 + \text{Погрешность ЦАП}^2}$

Пример расчета с датчиком Pt100, диапазон измерений 0 до +200 °C (+32 до +392 °F), температура окружающей среды +25 °C (+77 °F), сетевое напряжение 24 В.

Погрешность АЦП = 0,05 °C + 0,006% x (200 °C - (-200 °C)):	0,07 °C (0,126 °F)
Погрешность измерения ЦАП = 0,03 % x 200 °C (360 °F)	0,06 °C (0,108 °F)
Цифровое значение точности измерения (по протоколу HART):	0,07 °C (0,126 °F)
Аналоговое значение точности измерения (токовый выход): $\sqrt{\text{Точность измерения, цифровой сигнал}^2 + \text{Точность измерения ЦАП}^2}$	0,10 °C (0,18 °F)

Пример расчета с датчиком Pt100, диапазон измерений 0 до +200 °C (+32 до +392 °F), температура окружающей среды +35 °C (+95 °F), сетевое напряжение 30 В:

Погрешность АЦП = 0,04 °C + 0,006% x (200 °C - (-200 °C)):	0,07 °C (0,126 °F)
Погрешность измерения ЦАП = 0,03 % x 200 °C (360 °F)	0,06 °C (0,108 °F)
Влияние температуры окружающей среды (цифровой сигнал) = (35 - 25) x (0,0013 % x 200 °C - (-200 °C)), мин. 0,003 °C	0,05 °C (0,09 °F)
Доп. погрешность ЦАП от изменения температуры окружающей среды = (35 - 25) x (0,003 % x 200 °C)	0,06 °C (0,108 °F)
Доп. погрешность АЦП от изменения сетевого напряжения = (30 - 24) x (0,0007 % x 200 °C - (-200 °C)), мин. 0,005 °C	0,02 °C (0,036 °F)
Доп. погрешность ЦАП от изменения сетевого напряжения = (30 - 24) x (0,003 % x 200 °C)	0,04 °C (0,72 °F)
Цифровое значение точности измерения (по протоколу HART): $\sqrt{\text{Точность измерения, цифровой сигнал}^2 + \text{Влияние температуры окружающей среды (цифровой сигнал)}^2 + \text{Влияние сетевого напряжения (цифровой сигнал)}^2}$	0,10 °C (0,18 °F)
Аналоговое значение точности измерения (токовый выход): $\sqrt{\text{Точность измерения, цифровой сигнал}^2 + \text{Точность измерения ЦАП}^2 + \text{Влияние температуры окружающей среды (цифровой сигнал)}^2 + \text{Влияние температуры окружающей среды (ЦАП)}^2 + \text{Влияние сетевого напряжения (цифровой сигнал)}^2 + \text{Влияние сетевого напряжения (ЦАП)}^2}$	0,13 °C (0,23 °F)

Данные погрешности измерения соответствуют 2 σ (распределение по Гауссу).

Диапазон измерений физических входов датчиков	
10 до 400 Ом	Cu50, Cu100, полином. RTD, Pt50, Pt100, Ni100, Ni120
10 до 2 000 Ω	Pt200, Pt500, Pt1000
-20 до 100 мВ	Тип термопар: А, В, С, D, Е, J, К, L, N, R, S, Т, U

Настройка датчика

Согласование датчика и преобразователя

Датчики RTD представляют собой измерительные элементы с одной из наиболее близких к линейной характеристике температурных зависимостей. Однако линеаризация выходного сигнала все-таки необходима. В целях существенного снижения погрешности измерения температуры в данном приборе реализовано два метода коррекции.

- Коэффициенты Каллендара-ван-Дюзена (термометр сопротивления Pt100).

Уравнение Каллендара-ван-Дюзена имеет следующий вид:

$$R_T = R_0[1 + AT + BT^2 + C(T - 100)T^3]$$

Коэффициенты A, B и C используются для построения более точной зависимости сопротивления от температуры для конкретного датчика Pt100, за счет чего снижается погрешность измерительной системы. Коэффициенты для стандартизованного датчика приведены в стандарте ГОСТ Р МЭК 751. Если стандартизованный датчик отсутствует или требуется еще более низкая погрешность, то можно определить коэффициенты для любого конкретного датчика путем градуировки в нескольких значениях температуры.

- Линеаризация для медных и никелевых термометров сопротивления (RTD).

Полиномиальная формула для меди/никеля:

$$R_T = R_0(1 + AT + BT^2)$$

Коэффициенты A и B используются для линеаризации никелевых или медных термометров сопротивления (RTD). Точные значения коэффициентов определяются при помощи градуировки в нескольких значениях температуры и являются индивидуальными для каждого датчика. Вычисленные коэффициенты заносятся в программное обеспечение преобразователя.

Согласование датчика и преобразователя, выполненное одним из вышеописанных методов, значительно снижает погрешность измерения температуры в системе. Такое снижение достигается за счет того, что при расчете измеряемой температуры вместо данных характеристики стандартного датчика используются индивидуальные данные конкретного подключенного датчика.

Калибровка по одной точке

Равномерный сдвиг шкалы датчика.

Коррекция токового выхода

Коррекция выходного токового сигнала 4 или 20 мА.

Влияние температуры окружающего воздуха и сетевого напряжения на точностные характеристики преобразователя

Данные погрешности измерения соответствуют 2 σ (распределение по Гауссу).

Влияние температуры окружающей среды и сетевого напряжения на точностные характеристики измерительного преобразователя, подключенного к термометрам сопротивления

Наименование	Стандарт	Температура окружающей среды Дополнительная погрешность (±) от изменения 1 °C (1,8 °F)		Сетевое напряжение Доп. погрешность (±) от изменения напряжения (В)			
		Цифровой сигнал ¹⁾		Дополнительная погрешность ЦАП ²⁾	Доп. погрешность АЦП ¹⁾		Доп. погрешность ЦАП ²⁾
		Максимум	На основе значений измеряемых величин		Максимум	На основе значений измеряемых величин	
Pt100 (1)	ГОСТ Р МЭК 60751:2008	≤ 0,013 °C (0,023 °F)	0,0013% * (ИЗМ - НЗД), не ниже 0,003 °C (0,005 °F)	0,003 %	≤ 0,007 °C (0,013 °F)	0,0007% * (ИЗМ - НЗД), не ниже 0,003 °C (0,005 °F)	0,003 %
Pt200 (2)		≤ 0,017 °C (0,031 °F)	-		≤ 0,009 °C (0,016 °F)	-	
Pt500 (3)		≤ 0,008 °C (0,014 °F)	0,0013% * (ИЗМ - НЗД), не ниже 0,006 °C (0,011 °F)		≤ 0,004 °C (0,007 °F)	0,0007% * (ИЗМ - НЗД), не ниже 0,006 °C (0,011 °F)	
Pt1000 (4)		≤ 0,005 °C (0,009 °F)	-		≤ 0,003 °C (0,005 °F)	-	

Наименование	Стандарт	Температура окружающей среды Дополнительная погрешность (\pm) от изменения 1 °C (1,8 °F)		Сетевое напряжение Доп. погрешность (\pm) от изменения напряжения (В)			
		Цифровой сигнал ¹⁾		Дополнительная погрешность ЦАП ²⁾	Доп. погрешность АЦП ¹⁾		Доп. погрешность ЦАП ²⁾
Pt100 (5)	JIS C1604:1984	$\leq 0,009$ °C (0,016 °F)	0,0013% * (ИЗМ - НЗД), не ниже 0,003 °C (0,005 °F)		0,003 %	$\leq 0,004$ °C (0,007 °F)	
Pt50 (8)	ГОСТ 6651-94	$\leq 0,017$ °C (0,031 °F)	0,0015% * (ИЗМ - НЗД), не ниже 0,01 °C (0,018 °F)	$\leq 0,009$ °C (0,016 °F)		0,0007% * (ИЗМ - НЗД), не ниже 0,01 °C (0,018 °F)	
Pt100 (9)		$\leq 0,013$ °C (0,023 °F)	0,0013% * (ИЗМ - НЗД), не ниже 0,003 °C (0,005 °F)	$\leq 0,007$ °C (0,013 °F)		0,0007% * (ИЗМ - НЗД), не ниже 0,003 °C (0,005 °F)	
Ni100 (6)	DIN 43760 IPTS-68	$\leq 0,003$ °C (0,005 °F)	-	$\leq 0,001$ °C (0,002 °F)		-	
Ni120 (7)		$\leq 0,003$ °C (0,005 °F)	-	$\leq 0,001$ °C (0,002 °F)	-		
Cu50 (10)	OIML R84: 2003 / ГОСТ 6651-2009	$\leq 0,005$ °C (0,009 °F)	-	$\leq 0,005$ °C (0,009 °F)	-		
Cu100 (11)		$\leq 0,004$ °C (0,007 °F)	-	$\leq 0,004$ °C (0,007 °F)	-		
Ni100 (12)		$\leq 0,003$ °C (0,005 °F)	-	$\leq 0,003$ °C (0,005 °F)	-		
Ni120 (13)		$\leq 0,003$ °C (0,005 °F)	-	$\leq 0,003$ °C (0,005 °F)	-		
Cu50 (14)	OIML R84: 2003 / ГОСТ 6651-94	$\leq 0,005$ °C (0,009 °F)	-	$\leq 0,005$ °C (0,009 °F)	-		
Преобразователь сопротивления (Ом)							
10 до 400 Ом		≤ 4 мОм	0,001% * ИЗМ не ниже 1 мОм	0,003 %	≤ 2 мОм	0,0005% * ИЗМ, не ниже 1 мОм	0,003 %
10 до 2000 Ом		≤ 20 мОм	0,001% * ИЗМ, не ниже 10 мОм		≤ 10 мОм	0,0005% * ИЗМ, не ниже 5 мОм	

- 1) Значение измеряемой величины передается по протоколу HART®.
2) Процент на основе заданного диапазона выходного аналогового сигнала.

Влияние температуры окружающей среды и сетевого напряжения на точностные характеристики измерительного преобразователя, подключенного к терморпарам и преобразователям напряжения

Наименование	Стандарт	Температура окружающей среды Дополнительная погрешность (\pm) от изменения 1 °C (1,8 °F)		Сетевое напряжение Доп. погрешность (\pm) от изменения напряжения (В)			
		Цифровой сигнал ¹⁾		Дополнительная погрешность ЦАП ²⁾	Доп. погрешность АЦП		Доп. погрешность ЦАП ²⁾
		Максимум	На основе значений измеряемых величин			Максимум	
Тип А (30)	ГОСТ Р МЭК 60584-1 ASTM E230-3	$\leq 0,07$ °C (0,126 °F)	0,003% * (ИЗМ - НЗД), не ниже 0,01 °C (0,018 °F)	0,003 %	$\leq 0,03$ °C (0,054 °F)	0,0012% * (ИЗМ - НЗД), не ниже 0,013 °C (0,023 °F)	0,003 %
Тип В (31)		$\leq 0,04$ °C (0,072 °F)	-		$\leq 0,02$ °C (0,036 °F)	-	
Тип С (32)	ГОСТ Р МЭК 60584-1 ASTM E230-3 ASTM E988-96	$\leq 0,04$ °C (0,072 °F)	0,0021% * (ИЗМ - НЗД), не ниже 0,01 °C (0,018 °F)		$\leq 0,02$ °C (0,036 °F)	0,0012% * (ИЗМ - НЗД), не ниже 0,013 °C (0,023 °F)	

Наименование	Стандарт	Температура окружающей среды Дополнительная погрешность (\pm) от изменения 1 °C (1,8 °F)		Сетевое напряжение Доп. погрешность (\pm) от изменения напряжения (В)			
		Цифровой сигнал ¹⁾		Дополнительная погрешность ЦАП ²⁾	Доп. погрешность АЦП		Доп. погрешность ЦАП ²⁾
Тип D (33)	ASTM E988-96	$\leq 0,04$ °C (0,072 °F)	0,0019% * (ИЗМ - НЗД), не ниже 0,01 °C (0,018 °F)		0,003 %	$\leq 0,02$ °C (0,036 °F)	
Тип E (34)	ГОСТ Р МЭК 60584-1	$\leq 0,02$ °C (0,036 °F)	0,0014% * (ИЗМ - НЗД), не ниже 0,0 °C (0,0 °F)	$\leq 0,01$ °C (0,018 °F)		0,0008% * (ИЗМ - НЗД), не ниже 0,0 °C (0,0 °F)	
Тип J (35)			0,0014% * (ИЗМ - НЗД), не ниже 0,0 °C (0,0 °F)			0,0008% * ИЗМ, не ниже 0,0 °C (0,0 °F)	
Тип K (36)		$\leq 0,02$ °C (0,036 °F)	0,0015% * (ИЗМ - НЗД), не ниже 0,0 °C (0,0 °F)	$\leq 0,01$ °C (0,018 °F)		0,0009% * (ИЗМ - НЗД), не ниже 0,0 °C (0,0 °F)	
Тип N (37)			0,0014% * (ИЗМ - НЗД), не ниже 0,010 °C (0,018 °F)			0,0008% * ИЗМ, не ниже 0,0 °C (0,0 °F)	
Тип R (38)		$\leq 0,03$ °C (0,054 °F)	-	$\leq 0,02$ °C (0,036 °F)		-	
Тип S (39)			-			-	
Тип T (40)		DIN 43710	$\leq 0,01$ °C (0,018 °F)	-		0,0 °C (0,0 °F)	-
Тип L (41)	-			$\leq 0,01$ °C (0,018 °F)		-	
Тип U (42)	-			0,0 °C (0,0 °F)		-	
Тип L (43)	ГОСТ R8.585-2001	-	-	$\leq 0,01$ °C (0,018 °F)	-		
Преобразователь напряжения (мВ)				0,003 %			0,003 %
-20 до 100 мВ	-	$\leq 1,5$ мкВ	0,0015% * ИЗМ		$\leq 0,8$ мкВ	0,0008% * ИЗМ	

1) Значение измеряемой величины передается по протоколу HART®.

2) Процент на основе заданного диапазона выходного аналогового сигнала.

ИЗМ = Измеренное значение

НЗД = Нижнее значение диапазона соответствующего датчика

Предел допускаемой основной погрешности преобразователя на токовом выходе = $\sqrt{\text{Погрешность АЦП}^2 + \text{Погрешность ЦАП}^2}$

Долговременная стабильность метрологических характеристик, термометры и преобразователи сопротивления

Наименование	Стандарт	Долговременная стабильность (\pm) ¹⁾				
		через 1 месяц	через 6 месяцев	через 1 год	через 3 года	через 5 лет
На основе значений измеряемых величин						
Pt100 (1)	ГОСТ Р МЭК 60751:2008	$\leq 0,039\%$ * (ИЗМ - НЗД) или 0,01 °C (0,02 °F)	$\leq 0,061\%$ * (ИЗМ - НЗД) или 0,02 °C (0,04 °F)	$\leq 0,007\%$ * (ИЗМ - НЗД) или 0,02 °C (0,04 °F)	$\leq 0,0093\%$ * (ИЗМ - НЗД) или 0,03 °C (0,05 °F)	$\leq 0,0102\%$ * (ИЗМ - НЗД) или 0,03 °C (0,05 °F)
Pt200 (2)		0,05 °C (0,09 °F)	0,05 °C (0,09 °F)	0,09 °C (0,17 °F)	0,12 °C (0,27 °F)	0,13 °C (0,24 °F)
Pt500 (3)		$\leq 0,048\%$ * (ИЗМ - НЗД) или 0,01 °C (0,02 °F)	$\leq 0,0075\%$ * (ИЗМ - НЗД) или 0,02 °C (0,04 °F)	$\leq 0,068\%$ * (ИЗМ - НЗД) или 0,03 °C (0,06 °F)	$\leq 0,011\%$ * (ИЗМ - НЗД) или 0,03 °C (0,05 °F)	$\leq 0,0124\%$ * (ИЗМ - НЗД) или 0,04 °C (0,07 °F)

Наименование	Стандарт	Долговременная стабильность (\pm) ¹⁾				
Pt1000 (4)			$\leq 0,0077\%$ * (ИЗМ - НЗД) или 0,02 °C (0,04 °F)	$\leq 0,0088\%$ * (ИЗМ - НЗД) или 0,02 °C (0,04 °F)	$\leq 0,0114\%$ * (ИЗМ - НЗД) или 0,03 °C (0,05 °F)	$\leq 0,013\%$ * (ИЗМ - НЗД) или 0,03 °C (0,05 °F)
Pt100 (5)	JIS C1604:1984	$\leq 0,039\%$ * (ИЗМ - НЗД) или 0,01 °C (0,02 °F)	$\leq 0,0061\%$ * (ИЗМ - НЗД) или 0,02 °C (0,04 °F)	$\leq 0,007\%$ * (ИЗМ - НЗД) или 0,02 °C (0,04 °F)	$\leq 0,0093\%$ * (ИЗМ - НЗД) или 0,03 °C (0,05 °F)	$\leq 0,0102\%$ * (ИЗМ - НЗД) или 0,03 °C (0,05 °F)
Pt50 (8)	ГОСТ 6651-94	$\leq 0,042\%$ * (ИЗМ - НЗД) или 0,02 °C (0,04 °F)	$\leq 0,0068\%$ * (ИЗМ - НЗД) или 0,04 °C (0,07 °F)	$\leq 0,0076\%$ * (ИЗМ - НЗД) или 0,04 °C (0,08 °F)	$\leq 0,01\%$ * (ИЗМ - НЗД) или 0,06 °C (0,11 °F)	$\leq 0,011\%$ * (ИЗМ - НЗД) или 0,07 °C (0,12 °F)
Pt100 (9)		$\leq 0,016\%$ * (ИЗМ - НЗД) или 0,04 °C (0,07 °F)	$\leq 0,0061\%$ * (ИЗМ - НЗД) или 0,02 °C (0,04 °F)	$\leq 0,007\%$ * (ИЗМ - НЗД) или 0,02 °C (0,04 °F)	$\leq 0,0093\%$ * (ИЗМ - НЗД) или 0,03 °C (0,05 °F)	$\leq 0,0102\%$ * (ИЗМ - НЗД) или 0,03 °C (0,05 °F)
Ni100 (6)	DIN 43760 IPTS-68	0,01 °C (0,02 °F)	0,01 °C (0,02 °F)	0,02 °C (0,04 °F)	0,02 °C (0,04 °F)	0,02 °C (0,04 °F)
Ni120 (7)						
Cu50 (10)	OIML R84: 2003 / ГОСТ 6651-2009	0,01 °C (0,02 °F)	0,02 °C (0,04 °F)	0,03 °C (0,05 °F)	0,04 °C (0,07 °F)	0,05 °C (0,09 °F)
Cu100 (11)			0,02 °C (0,04 °F)	0,02 °C (0,04 °F)	0,03 °C (0,05 °F)	0,04 °C (0,07 °F)
Ni100 (12)			0,01 °C (0,02 °F)	0,02 °C (0,04 °F)	0,02 °C (0,04 °F)	0,02 °C (0,04 °F)
Ni120 (13)			0,01 °C (0,02 °F)	0,02 °C (0,04 °F)	0,02 °C (0,04 °F)	0,02 °C (0,04 °F)
Cu50 (14)	OIML R84: 2003 / ГОСТ 6651-94	0,02 °C (0,04 °F)	0,03 °C (0,05 °F)	0,04 °C (0,07 °F)	0,05 °C (0,09 °F)	0,05 °C (0,09 °F)
Преобразователь сопротивления						
10 до 400 Ω		$\leq 0,003\%$ * ИЗМ или 4 мОм	$\leq 0,0048\%$ * ИЗМ или 6 мОм	$\leq 0,0055\%$ * ИЗМ или 7 мОм	$\leq 0,0073\%$ * ИЗМ или 10 мОм	$\leq 0,008\%$ * (ИЗМ - НЗД) или 11 мОм
10 до 2 000 Ω		$\leq 0,0038\%$ * ИЗМ или 25 мОм	$\leq 0,006\%$ * ИЗМ или 40 мОм	$\leq 0,007\%$ * (ИЗМ - НЗД) или 47 мОм	$\leq 0,009\%$ * (ИЗМ - НЗД) или 60 мОм	$\leq 0,0067\%$ * (ИЗМ - НЗД) или 67 мОм

1) В зависимости от того, что больше.

Долговременная стабильность метрологических характеристик, термомары и преобразователи напряжения

Наименование	Стандарт	Долговременная стабильность (\pm) ¹⁾				
		через 1 месяц	через 6 месяцев	через 1 год	через 3 года	через 5 лет
На основе значений измеряемых величин						
Тип А (30)	ГОСТ Р МЭК 60584-1 ASTM E230-3	$\leq 0,021\%$ * (ИЗМ - НЗД) или 0,34 °C (0,61 °F)	$\leq 0,037\%$ * (ИЗМ - НЗД) или 0,59 °C (1,06 °F)	$\leq 0,044\%$ * (ИЗМ - НЗД) или 0,70 °C (1,26 °F)	$\leq 0,058\%$ * (ИЗМ - НЗД) или 0,93 °C (1,67 °F)	$\leq 0,063\%$ * (ИЗМ - НЗД) или 1,01 °C (1,82 °F)
Тип В (31)		0,80 °C (1,44 °F)	1,40 °C (2,52 °F)	1,66 °C (2,99 °F)	2,19 °C (3,94 °F)	2,39 °C (4,30 °F)
Тип С (32)	ГОСТ Р МЭК 60584-1 ASTM E230-3 ASTM E988-96	0,34 °C (0,61 °F)	0,58 °C (1,04 °F)	0,70 °C (1,26 °F)	0,92 °C (1,66 °F)	1,00 °C (1,80 °F)
Тип D (33)	ASTM E988-96	0,42 °C (0,76 °F)	0,73 °C (1,31 °F)	0,87 °C (1,57 °F)	1,15 °C (2,07 °F)	1,26 °C (2,27 °F)
Тип Е (34)	ГОСТ Р МЭК 60584-1	0,13 °C (0,23 °F)	0,22 °C (0,40 °F)	0,26 °C (0,47 °F)	0,34 °C (0,61 °F)	0,37 °C (0,67 °F)
Тип J (35)		0,15 °C (0,27 °F)	0,26 °C (0,47 °F)	0,31 °C (0,56 °F)	0,41 °C (0,74 °F)	0,44 °C (0,79 °F)
Тип К (36)		0,17 °C (0,31 °F)	0,30 °C (0,54 °F)	0,36 °C (0,65 °F)	0,47 °C (0,85 °F)	0,51 °C (0,92 °F)
Тип N (37)		0,25 °C (0,45 °F)	0,44 °C (0,79 °F)	0,52 °C (0,94 °F)	0,69 °C (1,24 °F)	0,75 °C (1,35 °F)

Наименование	Стандарт	Долговременная стабильность (\pm) ¹⁾				
		Тип R (38)		0,62 °C (1,12 °F)	1,08 °C (1,94 °F)	1,28 °C (2,30 °F)
Тип S (39)				1,29 °C (2,32 °F)	1,70 °C (3,06 °F)	
Тип T (40)		0,18 °C (0,32 °F)	0,32 °C (0,58 °F)	0,38 °C (0,68 °F)	0,50 °C (0,90 °F)	0,54 °C (0,97 °F)
Тип L (41)	DIN 43710	0,12 °C (0,22 °F)	0,21 °C (0,38 °F)	0,25 °C (0,45 °F)	0,33 °C (0,59 °F)	0,36 °C (0,65 °F)
Тип U (42)		0,18 °C (0,32 °F)	0,31 °C (0,56 °F)	0,37 °C (0,67 °F)	0,49 °C (0,88 °F)	0,53 °C (0,95 °F)
Тип L (43)	ГОСТ R8.585-2001	0,15 °C (0,27 °F)	0,26 °C (0,47 °F)	0,31 °C (0,56 °F)	0,41 °C (0,74 °F)	0,44 °C (0,79 °F)
Преобразователь напряжения (мВ)						
- 20 до 100 мВ		≤ 0,012% * ИЗМ или 4 мкВ	≤ 0,021% * ИЗМ или 7 мкВ	≤ 0,025% * ИЗМ или 8 мкВ	≤ 0,033% * ИЗМ или 11 мкВ	≤ 0,036% * ИЗМ или 12 мкВ

1) В зависимости от того, что больше.

Долговременная стабильность аналогового выходного сигнала

Долговременная стабильность ЦАП ¹⁾ (\pm)				
через 1 месяц	через 6 месяцев	через 1 год	через 3 года	через 5 лет
0,018%	0,026%	0,030%	0,036%	0,038%

1) Значение в процентах исходя из заданного диапазона для аналогового выходного сигнала.

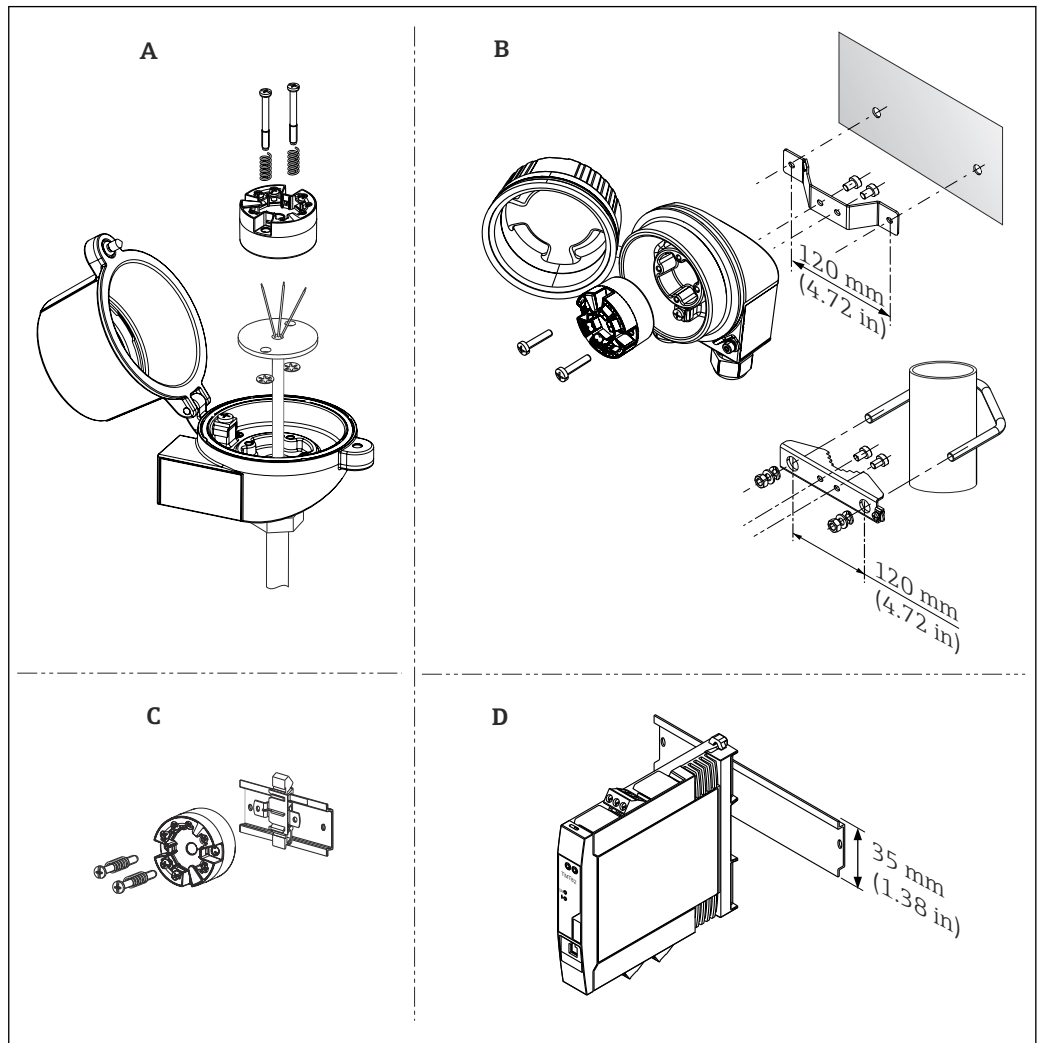
Влияние эталонного спая термопары

Pt100 (ГОСТ Р МЭК 60751), класс допуска В (внутренний контрольный спай для термопар).

Если внешний двухпроводной термопреобразователь Pt100 сопротивления используется для измерения характеристик эталонного спая термопары, погрешность измерения преобразователя составляет < 0,5 °C (0,9 °F). Также необходимо прибавить погрешность измерения датчика.

Монтаж

Руководство по монтажу



A0017817

5 Варианты монтажа преобразователя

- A В головке с плоским торцом формы B по DIN EN 50446, прямой монтаж на вкладыше с кабельным вводом (среднее отверстие 7 мм (0,28 дюйма))
- B Дистанционно от технологического процесса в полевом корпусе, на стене или в трубопроводе
- C Монтаж на DIN-рейку в соответствии с МЭК 60715 (TH35)
- D Прибор с монтажом на DIN-рейке для установки на рейке TH35 в соответствии с EN 60715

Ориентация

В случае использования приборов, установленных на DIN-рейке, с терморпарой/милливольтным преобразователем возможна более существенная погрешность измерения в зависимости от места монтажа и условий окружающей среды. Если монтируемый на DIN-рейке прибор установлен на DIN-рейке один, отклонение может составить $\pm 1,34$ °C. Если монтируемый на DIN-рейке прибор установлен на DIN-рейке вместе с другими приборами (референсные рабочие условия: 24 В, 12 мА), возможно максимальное отклонение +2,94 °C.

Окружающая среда

Диапазон температур окружающей среды

-40 до +85 °C (-40 до +185 °F), для взрывоопасных зон см. в документации по взрывозащите

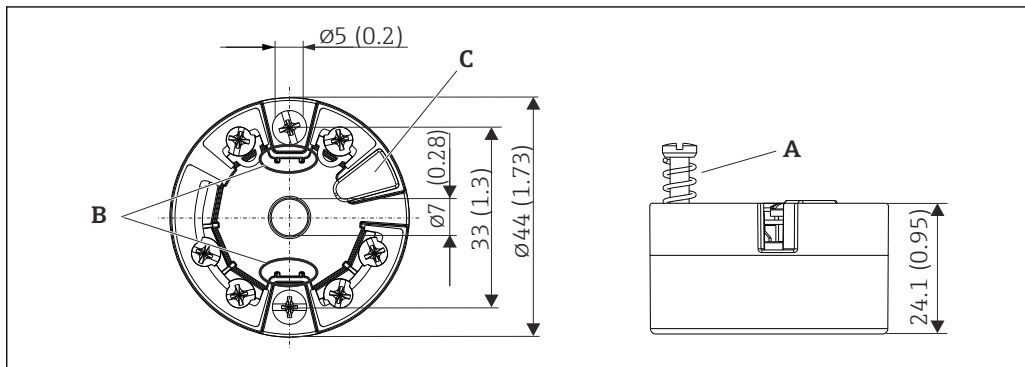
Температура хранения	<ul style="list-style-type: none"> ■ Преобразователь в головке датчика: -50 до +100 °C (-58 до +212 °F). ■ Преобразователь для монтажа на DIN-рейке: -40 до +100 °C (-40 до +212 °F).
Высота над уровнем моря	До 4000 м (4374,5 ярда) над средним уровнем моря в соответствии с МЭК 61010-1, CAN/CSA C22.2 №61010-1.
Влажность	<ul style="list-style-type: none"> ■ Конденсация: <ul style="list-style-type: none"> ■ допускается для преобразователя в головке датчика; ■ не допускается для преобразователя, монтируемого на DIN-рейке. ■ Макс. отн. влажность: 95 % в соответствии с МЭК 60068-2-30.
Климатический класс	<ul style="list-style-type: none"> ■ Преобразователь в головке датчика: климатический класс C1 в соответствии с IEC 60654-1. ■ Устанавливаемый на DIN-рейке прибор: климатический класс B2 в соответствии с IEC 60654-1.
Степень защиты	<ul style="list-style-type: none"> ■ Преобразователь в головке датчика с винтовыми клеммами: IP 00, с пружинными клеммами – IP 30. В установленном состоянии это зависит от используемого варианта присоединительной головки или полевого корпуса. ■ При установке в корпус ТАЗ0А, ТАЗ0D или ТАЗ0Н: IP 66/68 (NEMA Тип 4х прил.). ■ прибор, монтируемый на DIN-рейку: IP 20.
Ударопрочность и вибростойкость	<p>Вибростойкость в соответствии с DNVGL-CG-0339 : 2015 и DIN EN 60068-2-27.</p> <ul style="list-style-type: none"> ■ Преобразователь в головке датчика: 2 до 100 Гц при 4 г (увеличенная вибронагрузка). ■ Устанавливаемый на DIN-рейке прибор: 2 до 100 Гц при 0,7 г (стандартная вибронагрузка). <p>Ударопрочность согласно КТА 3505 (раздел 5.8.4 Испытание на ударопрочность).</p>
Электромагнитная совместимость (ЭМС)	<p>Соответствие CE</p> <p>Электромагнитная совместимость отвечает всем соответствующим требованиям стандарта ГОСТ Р МЭК/EN 61326 и рекомендаций NAMUR (NE21) по ЕМС. Подробная информация приведена в Декларации о соответствии. Все испытания были успешно проведены с использованием функции обмена данными по цифровому протоколу HART® или без ее использования.</p> <p>Максимальная погрешность измерения <1 % диапазона измерений.</p> <p>Устойчивость к помехам согласно ГОСТ Р МЭК/EN 61326, промышленные требования.</p> <p>Паразитное излучение согласно ГОСТ Р МЭК/EN 61326, класс электрического оборудования В.</p>
Категория измерения	Категория измерения II по ГОСТ Р МЭК 61010-1. Эта категория измерения позволяет осуществлять измерения на электроцепях, непосредственно электрически соединенных с низковольтной сетью.
Степень загрязнения	Степень загрязнения 2 по ГОСТ Р МЭК 61010-1.

Механическая конструкция

Конструкция, размеры

Размеры в мм (дюймах)

Преобразователь в головке датчика



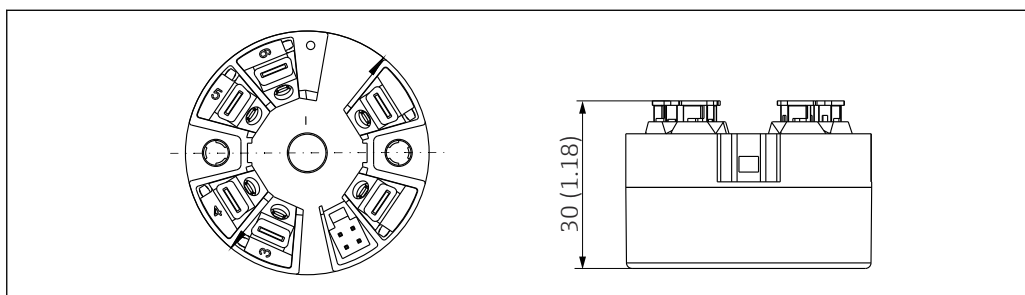
A0036303

▣ 6 Исполнение с винтовыми клеммами

A Ход пружины $L \geq 5$ мм (не для США – крепежные винты M4)

B Крепеж съемного дисплея для индикации измеренного значения TID10

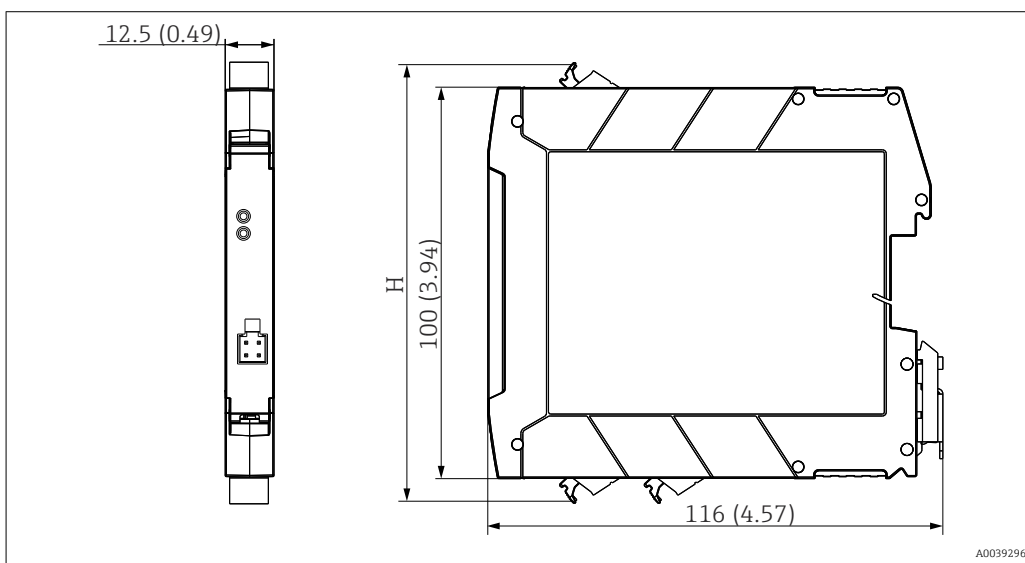
C Интерфейс для подключения дисплея индикации измеренного значения или инструмента конфигурирования



A0036304

▣ 7 Исполнение со вставными клеммами. Те же размеры, что и для исполнения с винтовыми клеммами, за исключением высоты корпуса

Установленный на DIN-рейке прибор



A0039296

Высота корпуса H зависит от типа клемм:

- винтовые клеммы: H = 114 мм (4,49 дюйм);
- вставные клеммы: H = 111,5 мм (4,39 дюйм).

Полевой корпус

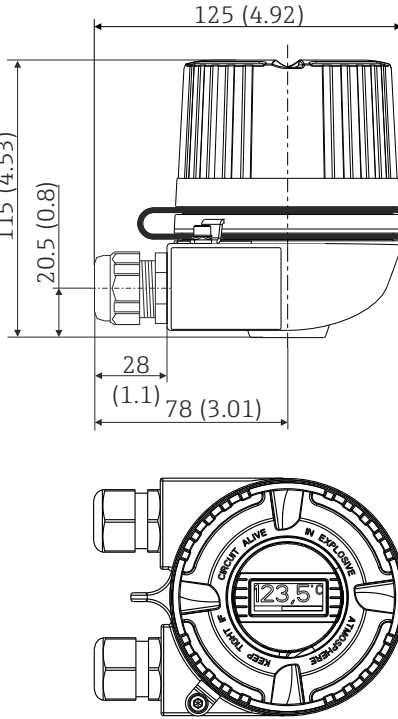
Все полевые приборы имеют внутреннюю геометрию в соответствии с DIN EN 50446, форма В (плоский торец). Кабельные уплотнения на схемах: M20x1,5.

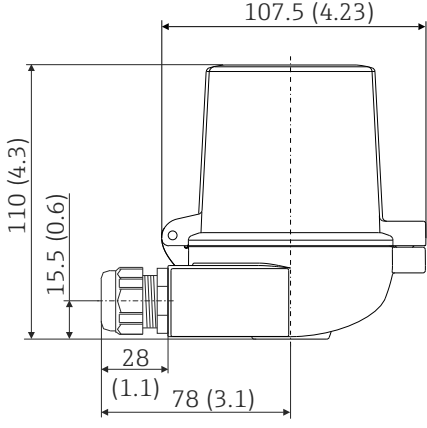
Максимально допустимая температура окружающей среды для кабельных уплотнений	
Тип	Диапазон температур
Полиамидное кабельное уплотнение 1/2" NPT, M20x1,5 (для взрывобезопасных зон)	-40 до +100 °C (-40 до 212 °F)
Полиамидное кабельное уплотнение M20x1,5 (для зон, защищенных от воспламенения горючей пыли)	-20 до +95 °C (-4 до 203 °F)
Латунное кабельное уплотнение 1/2" NPT, M20x1,5 (для зон, защищенных от воспламенения горючей пыли)	-20 до +130 °C (-4 до +266 °F)

ТА30А	Спецификация
	<ul style="list-style-type: none"> ■ Два кабельных ввода ■ Температура: -50 до +150 °C (-58 до +302 °F) без кабельного уплотнения ■ Материал: алюминий с полиэфирным порошковым покрытием Уплотнения: силикон ■ Уплотнения кабельного ввода: 1/2" NPT и M20 x 1,5 ■ Цвет головки: синий, RAL 5012 ■ Цвет крышки: серый, RAL 7035 ■ Вес: 330 г (11,64 унции)

ТА30А с окном для дисплея в крышке	Спецификация
	<ul style="list-style-type: none"> ■ Два кабельных ввода ■ Температура: -50 до +150 °C (-58 до +302 °F) без кабельного уплотнения ■ Материал: алюминий с полиэфирным порошковым покрытием Уплотнения: силикон ■ Уплотнения кабельного ввода: 1/2" NPT и M20 x 1,5 ■ Цвет головки: синий, RAL 5012 ■ Цвет крышки: серый, RAL 7035 ■ Вес: 420 г (14,81 унции)

ТАЗОН	Спецификация
 <p style="text-align: right; font-size: small;">A0009832</p>	<ul style="list-style-type: none"> ■ Взрывозащищенное исполнение (XP), с защитой от взрыва, с невыпадающим винтом, с двумя кабельными вводами ■ Температура: -50 до +150 °C (-58 до +302 °F) для резиновой прокладки без кабельного уплотнения (не превышайте максимально допустимую температуру кабельного уплотнения!) ■ Материал: <ul style="list-style-type: none"> ■ Алюминий с полиэфирным порошковым покрытием ■ Нержавеющая сталь 316L с покрытием ■ Кабельные вводы: ½" NPT, M20x1,5 ■ Цвет алюминиевой головки: синий, RAL 5012 ■ Цвет алюминиевой крышки: серый, RAL 7035 ■ Масса: <ul style="list-style-type: none"> ■ Алюминий: прим. 640 г (22,6 унция) ■ Нержавеющая сталь: прим. 2 400 г (84,7 унция)

ТАЗОН со смотровым окном под дисплей в крышке	Спецификация
 <p style="text-align: right; font-size: small;">A0009831</p>	<ul style="list-style-type: none"> ■ Взрывозащищенное исполнение (XP), с защитой от взрыва, с невыпадающим винтом, с двумя кабельными вводами ■ Температура: -50 до +150 °C (-58 до +302 °F) для резиновой прокладки без кабельного уплотнения (не превышайте максимально допустимую температуру кабельного уплотнения!) ■ Материал: <ul style="list-style-type: none"> ■ Алюминий с полиэфирным порошковым покрытием ■ Нержавеющая сталь 316L с покрытием ■ Кабельные вводы: ½" NPT, M20x1,5 ■ Цвет алюминиевой головки: синий, RAL 5012 ■ Цвет алюминиевой крышки: серый, RAL 7035 ■ Масса: <ul style="list-style-type: none"> ■ Алюминий: прим. 860 г (30,33 унция) ■ Нержавеющая сталь: прим. 2 900 г (102,3 унция)

TA30D	Спецификация
	<ul style="list-style-type: none"> ■ 2 кабельных ввода ■ Температура: -50 до +150 °C (-58 до +302 °F) без кабельного уплотнения ■ Материал: алюминий с полиэфирным порошковым покрытием Уплотнения: силикон ■ Уплотнения кабельного ввода: 1/2" NPT и M20 x 1,5 ■ Возможность монтажа двух преобразователей в головке. В стандартной конфигурации один преобразователь устанавливается на крышке присоединительной головки, а дополнительный клеммный блок размещается непосредственно на вставке ■ Цвет головки: синий, RAL 5012 ■ Цвет крышки: серый, RAL 7035 ■ Вес: 390 г (13,75 унции)

Масса

- Преобразователь в головке датчика: прим. 40 до 50 г (1,4 до 1,8 унция).
- Полевой корпус: см. спецификацию.
- Установленный на DIN-рейке прибор: прим. 100 г (3,53 унция).

Материалы

Все используемые материалы соответствуют требованиям RoHS.

- Корпус: поликарбонат (PC).
- Клеммы:
 - винтовые клеммы: латунь с никелевым покрытием и контакты с золотым покрытием;
 - вставные клеммы: луженая латунь, пружины контактов 1.4310, 301 (AISI).
- Заливка компаундом:
 - преобразователь в головке датчика: QSIL 553;
 - корпус с установкой на DIN-рейке: Silgel612EH.

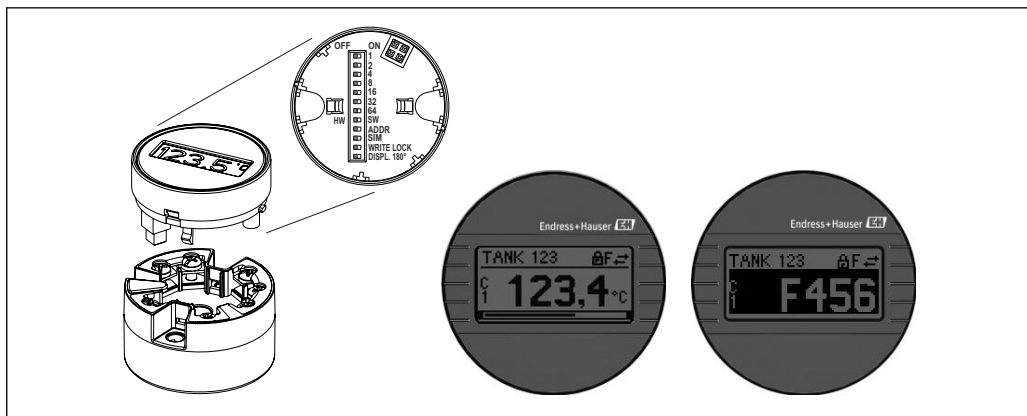
Полевой корпус: см. спецификацию.

Управление

Локальное управление**Преобразователь в головке датчика**

Преобразователь в головке датчика не имеет дисплея и элементов управления.

Преобразователь в этом исполнении может дополнительно оснащаться съемным дисплеем TID10 для индикации измеренного значения. На экране дисплея отображается текстовая информация относительно текущего измеренного значения, а также идентификационные данные точки измерения. Кроме того, дополнительно используется шкальный индикатор. На появление ошибки в измерительной цепочке указывают номера канала и ошибки, выделенные контрастным цветом. DIP-переключатели находятся на задней стороне дисплея. С их помощью возможна настройка оборудования, например активация функции защиты от записи.



A0020347

8 Съемный дисплей TID10 для индикации измеренного значения со шкальным индикатором (опционально)

Если преобразователь устанавливается в полевом корпусе вместе с дисплеем, требуется использование кожуха со смотровым окном в крышке.

Установленный на DIN-рейке прибор

	1: Светодиодный индикатор питания	Зеленый светодиод указывает на отсутствие проблем с электропитанием
	2: Светодиодный индикатор состояния	Не горит: диагностические сообщения отсутствуют Горит красным: диагностическое сообщение категории F Мигает красным: диагностическое сообщение категории C, S или M
	3: Сервисный интерфейс	Для подключения конфигурационного инструмента

A0039313

Для подключения конфигурационного инструмента

Настройка функций протокола HART® и зависящих от прибора параметров осуществляется с помощью передачи данных по протоколу HART® или интерфейсу CDI (сервисному интерфейсу) прибора. Для этой цели разные производители предлагают специальные инструменты конфигурирования. Для получения более подробной информации обратитесь в региональное торговое представительство Endress+Hauser.

Технология беспроводной связи Bluetooth®

Прибор имеет интерфейс беспроводной связи по технологии Bluetooth® и поддерживает управление и настройку посредством этого интерфейса с помощью приложения SmartBlue.

- Диапазон измерения в референсных условиях:
 - 10 м (33 фут) в случае монтажа в присоединительной головке или в полевом корпусе со смотровым окном под дисплей или в корпусе для установки на DIN-рейке;
 - 5 м (16,4 фут) в случае монтажа в головке или в полевом корпусе.
- Неправильное управление неавторизованным персоналом предотвращается благодаря шифрованию связи и парольной защите шифрования.
- Беспроводной интерфейс Bluetooth® можно отключить.

Тем не менее одновременное использование беспроводного интерфейса Bluetooth® и съемного дисплея для индикации измеренного значения невозможно.

Сертификаты и нормативы

Маркировка ЕС	Изделие удовлетворяет требованиям общеевропейских стандартов. Таким образом, он соответствует положениям директив ЕС. Маркировка ЕС подтверждает успешное испытание изделия изготовителем.
Маркировка EAC	Прибор отвечает всем требованиям директив EEU. Нанесением маркировки EAC изготовитель подтверждает прохождение всех необходимых проверок в отношении изделия.
Сертификаты на взрывозащищенное исполнение	Информация о доступных вариантах исполнения для взрывоопасных зон (ATEX, FM, CSA и пр.) может быть предоставлена в центре продаж E+H по запросу. Все данные о взрывозащите приведены в отдельной документации, которая предоставляется по запросу.
CSA C/US	Изделие соответствует требованиям правил «CLASS 2252 05 – оборудование для управления технологическими процессами» и «CLASS 2252 85 – оборудование для управления технологическими процессами – сертификация по американским стандартам».
Сертификация HART®	Преобразователь температуры зарегистрирован организацией HART® Communication Foundation. Прибор соответствует требованиям спецификаций протокола связи HART® 7-й редакции.
Сертификаты морского регистра	По вопросу доступных в настоящий момент типовых сертификатов (DNVGL и т. п.) обратитесь в региональное торговое представительство. Все данные в отношении судостроения находятся в отдельных типовых сертификатах, которые при необходимости можно запросить.
Радиочастотный сертификат	Прибор имеет сертификат соответствия на беспроводное устройство связи Bluetooth® в соответствии с Директивой ЕС о радио- и коммуникационном оборудовании (RED) и нормативным актом Федеральной комиссии по связи (FCC) 15.247 для США.

Европа	
Этот прибор соответствует требованиям Директивы ЕС о радио- и коммуникационном оборудовании (RED) 2014/53/ЕС.	<ul style="list-style-type: none"> ■ EN 300 328 ■ EN 301 489-1 ■ EN 301 489-17

США и Канада	
<p>English:</p> <p>This device complies with Part 15 of the FCC Rules and with Industry Canada licenceexempt RSS standard(s).</p> <p>Operation is subject to the following two conditions:</p> <ul style="list-style-type: none"> ▪ This device may not cause harmful interference, and ▪ This device must accept any interference received, including interference that may cause undesired operation. <p>Changes or modifications made to this equipment not expressly approved by Endress+Hauser may void the user's authorization to operate this equipment.</p> <p>This equipment has been tested and found to comply with the limits for a Class B digital device, pursuant to part 15 of the FCC Rules. These limits are designed to provide reasonable protection against harmful interference in a residential installation. This equipment generates, uses and can radiate radio frequency energy and, if not installed and used in accordance with the instructions, may cause harmful interference to radio communications. However, there is no guarantee that interference will not occur in a particular installation.</p> <p>If this equipment does cause harmful interference to radio or television reception, which can be determined by turning the equipment off and on, the user is encouraged to try to correct the interference by one or more of the following measures:</p> <ul style="list-style-type: none"> ▪ Reorient or relocate the receiving antenna. ▪ Increase the separation between the equipment and receiver. ▪ Connect the equipment into an outlet on a circuit different from that to which the receiver is connected. ▪ Consult the dealer or an experienced radio/TV technician for help. <p>This equipment complies with FCC and IC radiation exposure limits set forth for an uncontrolled environment. This equipment should be installed and operated with minimum distance 20cm between the radiator and your body.</p>	<p>Français:</p> <p>Le présent appareil est conforme aux CNR d'industrie Canada applicables aux appareils radio exempts de licence.</p> <p>L'exploitation est autorisée aux deux conditions suivantes :</p> <ul style="list-style-type: none"> ▪ L'appareil ne doit pas produire de brouillage, et ▪ L'utilisateur de l'appareil doit accepter tout brouillage radioélectrique subi, même si le brouillage est susceptible d'en compromettre le fonctionnement. <p>Les changements ou modifications apportées à cet appareil non expressément approuvée par Endress +Hauser peut annuler l'autorisation de l'utilisateur d'opérer cet appareil.</p> <p>Déclaration d'exposition aux radiations: Cet équipement est conforme aux limites d'exposition aux rayonnements IC établies pour un environnement non contrôlé. Cet équipement doit être installé et utilisé avec un minimum de 20 cm de distance entre la source de rayonnement et votre corps.</p>

Средняя наработка на отказ

- Без беспроводной технологии Bluetooth®: 168 лет.
- С беспроводной технологией Bluetooth®: 123 года.

Средняя наработка на отказ (MTTF) обозначает теоретически ожидаемое время до выхода прибора из строя при нормальной работе. Термин «средняя наработка на отказ» используется для не подлежащих ремонту систем, таких как преобразователи температуры.

Другие стандарты и директивы

- ГОСТ Р МЭК 60529: Степень защиты, обеспечиваемая корпусами (код IP)
- ГОСТ Р МЭК/EN 61010-1: Требования по безопасности электрического оборудования для измерения, контроля и лабораторного применения
- Серия ГОСТ Р МЭК/EN 61326: Электромагнитная совместимость (требования ЭМС)
- Цифровые устройства Класса В соответствуют канадскому стандарту ICES-003 Cet appareil numérique de la classe B est conforme à la norme NMB-003 du Canada. Маркировка соответствия: CAN ICES-3 (B)/NMB-3(B)

Информация о заказе

Подробные сведения об оформлении заказа можно получить в ближайшей торговой организации нашей компании (www.addresses.endress.com) или в разделе Product Configurator веб-сайта www.endress.com.

1. Выберите ссылку «Corporate».
2. Выберите страну.
3. Выберите ссылку «Продукты».
4. Выберите прибор с помощью фильтров и поля поиска.
5. Откройте страницу прибора.

Кнопка «Конфигурация» справа от изображения прибора позволяет перейти к разделу Product Configurator.



Конфигуратор – инструмент для индивидуальной конфигурации продукта

- Самые последние опции продукта
- В зависимости от прибора: прямой ввод специфической для измерительной точки информации, например, рабочего диапазона или языка настройки
- Автоматическая проверка совместимости опций
- Автоматическое формирование кода заказа и его расшифровка в формате PDF или Excel

Принадлежности

Для этого прибора поставляются различные аксессуары, которые можно заказать в Endress+Hauser для поставки вместе с прибором или позднее. За подробной информацией о соответствующем коде заказа обратитесь в региональное торговое представительство Endress+Hauser или посетите страницу прибора на веб-сайте Endress+Hauser: www.endress.com.

Принадлежности, входящие в комплект поставки:





- Бумажный экземпляр краткого руководства по эксплуатации на нескольких языках
- Дополнительная документация ATEX: Указания по технике безопасности ATEX (XA), Контрольные чертежи (CD)
- Монтажные материалы для преобразователя в головке датчика

Принадлежности к прибору

Принадлежности
Дисплей TID10 для преобразователя в головке датчика Endress+Hauser iTEMP TMT8x ¹⁾ или TMT7x, съемный
Сервисный кабель TID10; соединительный кабель для сервисного интерфейса, 40 см
Полевой корпус TA30x для преобразователя в головке датчика Endress+Hauser
Адаптер для установки на DIN-рейке, зажим в соответствии с МЭК 60715 (TH35) без стопорных винтов
Стандартный вариант – установочный комплект DIN (2 винта + пружины, 4 стопорные шайбы и 1 крышка для разъема дисплея)
США – установочные винты M4 (2 винта M4 и 1 крышка для разъема дисплея)
Настенный монтажный кронштейн из нержавеющей стали Трубный монтажный кронштейн из нержавеющей стали



1) Без TMT80.

Принадлежности для связи




Принадлежности	Описание
Commubox FXA195 HART	Для искробезопасного обмена данными по протоколу HART® с FieldCare через USB-интерфейс.  Для получения подробной информации см. техническое описание TI404F/00.
Commubox FXA291	Используется для подключения полевых приборов Endress+Hauser с интерфейсом CDI (= Endress+Hauser Common Data Interface, единый интерфейс данных) к USB-порту компьютера или ноутбука.  Для получения подробной информации см. техническое описание TI405C/07.
Адаптер WirelessHART	Используется для беспроводного подключения полевых приборов. Адаптер WirelessHART® легко встраивается в полевые приборы и существующую инфраструктуру. Он обеспечивает защиту и безопасность передачи данных и поддерживает параллельную работу с другими беспроводными сетями.  Подробную информацию см. в руководстве по эксплуатации BA061S/04.
Field Xpert SMT70	Универсальный высокопроизводительный планшет для конфигурирования прибора. Планшет представляет собой мобильное устройство для управления оборудованием предприятия во взрывоопасных и невзрывоопасных зонах. Это оборудование может использоваться персоналом, ответственным за ввод в эксплуатацию и техническое обслуживание полевых приборов, для управления полевыми приборами с помощью цифрового коммуникационного интерфейса и регистрации хода выполнения. Планшет является полномасштабным решением типа «все включено». Вместе с предустановленной библиотекой драйверов он превращается в удобный в управлении сенсорный инструмент для управления полевыми приборами в течение всего их жизненного цикла.  Для получения подробной информации см. техническое описание TI01342S/04.

Принадлежности для обслуживания

Принадлежности	Описание
Applicator	Программное обеспечение для выбора и расчета измерительных приборов Endress+Hauser: <ul style="list-style-type: none"> Расчет всех необходимых данных для определения оптимального измерительного прибора, таких как падение давления, точность или присоединения к процессу; Графическое представление результатов расчета. Управление всеми связанными с проектом данными и параметрами на протяжении всего жизненного цикла проекта, документирование этих данных, удобный доступ. Applicator доступен: В сети Интернет по адресу: https://portal.endress.com/webapp/applicator .
Конфигуратор	Product Configurator – средство для индивидуальной конфигурации изделия: <ul style="list-style-type: none"> Самая актуальная информация о вариантах конфигурации; В зависимости от прибора: непосредственный ввод данных конкретной точки измерения, таких как диапазон измерения или язык управления; Автоматическая проверка критериев исключения; Автоматическое формирование кода заказа и его расшифровка в формате PDF или Excel; Возможность направить заказ непосредственно в офис Endress+Hauser. Средство конфигурирования изделия на веб-сайте Endress+Hauser: www.endress.com -> Выберите раздел Corporate -> Выберите страну -> Выберите раздел Products -> Выберите изделие с помощью фильтров и поля поиска -> Откройте страницу изделия -> После нажатия кнопки Configure, находящейся справа от изображения изделия, откроется модуль конфигурации изделия.

DeviceCare SFE100	<p>Инструмент конфигурации приборов по протоколу полевой шины и служебным протоколам Endress+Hauser.</p> <p>DeviceCare – это инструмент, разработанный Endress+Hauser для конфигурации приборов Endress+Hauser. Все интеллектуальные приборы на заводе можно сконфигурировать через подключение «точка-точка» или «точка-шина». Ориентированные на пользователя меню обеспечивают прозрачный и интуитивный доступ к полевым приборам.</p> <p> Для получения дополнительной информации см. руководство по эксплуатации BA00027S.</p>
FieldCare SFE500	<p>Программное обеспечение Endress+Hauser для управления парком приборов на базе стандарта FDT.</p> <p>С его помощью можно настраивать все интеллектуальные полевые приборы в системе и управлять ими. Кроме того, получаемая информация о состоянии обеспечивает эффективный мониторинг состояния приборов.</p> <p> Для получения дополнительной информации см. руководства по эксплуатации BA00027S и BA00065S.</p>
W@M	<p>Управление жизненным циклом приборов на предприятии</p> <p>W@M – это широкий спектр программных приложений по всему процессу: от планирования и закупок до монтажа, ввода в эксплуатацию и эксплуатации измерительных приборов. С помощью этого программного комплекса можно получать полную информацию о каждом приборе (например, состояние прибора, спецификации запасных частей и документацию по этому прибору) на протяжении всего его жизненного цикла.</p> <p>Приложение изначально содержит данные приобретенного прибора Endress+Hauser. Кроме того, Endress+Hauser обеспечивает ведение и обновление записей данных.</p> <p>W@M доступен: В интернете по адресу: www.endress.com/lifecyclemanagement.</p>

Системные компоненты

Принадлежности	Описание
RN221N	<p>Активный барьер искрозащиты с блоком питания для безопасного разделения стандартных сигнальных цепей 4 до 20 мА. Имеет двунаправленную передачу по протоколу HART® и дополнительную диагностику HART® при подключенных преобразователях с мониторингом сигнала 4 до 20 мА или анализом байта состояния HART®, а также специальной команды диагностики E+N.</p> <p> Для получения подробной информации см. техническое описание TI073R/09.</p>
RIA15	<p>Дисплей процесса, цифровой, с питанием по сигнальной цепи 4 до 20 мА, монтаж на панели, с передачей данных по протоколу HART® (опционально). Дисплей 4 до 20 мА или до 4 переменных процесса HART®.</p> <p> Для получения подробной информации см. техническое описание TI01043K/09.</p>
Регистратор с графическим дисплеем Memograph M	<p>Регистратор безбумажный Memograph M представляет собой гибкую и мощную систему для организации параметров процесса. Дополнительно предлагаются платы обработки входных сигналов HART®, по 4 входа на каждой (4/8/12/16/20), для получения высокоточных значений параметров процесса от приборов с протоколом HART®, подключенных напрямую для вычисления и регистрации данных. Измеренные параметры процесса четко и ясно отображаются на дисплее. Их регистрация, мониторинг относительно предельных значений и анализ осуществляются в надежном и безопасном режиме. Измеренные и рассчитанные значения можно свободно переносить в системы более высокого уровня с использованием стандартных протоколов связи. Также возможен обмен информацией между отдельными модулями оборудования.</p> <p> Для получения подробной информации см. техническое описание TI01180R/09.</p>

Сопроводительная документация

- Руководство по эксплуатации iTEMP TMT72, передача данных по протоколу HART® (BA01854T/09/ru) и бумажный экземпляр соответствующего краткого руководства по эксплуатации iTEMP TMT72, TMT71 (KA01414T/09).
- Сопроводительная документация ATEX:
ATEX/МЭК Ex: II 1G Ex ia IIC T6...T4 Ga: XA01736T/09/a3;
ATEX II 2G Ex d IIC: XA01007T/09/a3 (преобразователь в полевом корпусе);
ATEX II 3G Ex ic IIC: XA01155T/09/a3;
ATEX II 3D, II 3G: XA01006T/09/a3.
- Сопроводительная документация CSA:
XA01904T/09.



71504322

www.addresses.endress.com
