

# Техническое описание Micropilot FMR62

## Уровнемер микроволновый бесконтактный

### Измерение уровня жидких сред



#### Применение

- Непрерывное бесконтактное измерение уровня жидкостей, паст и эмульсий,
- Встроенная антенна (PEEK) или антенна с покрытием из PTFE, монтируемая заподлицо.
- Максимальный диапазон измерений: 80 м (262 фут).
- Температура: -40 до +200 °C (-40 до +392 °F).
- Давление: -1 до +25 бар (-14,5 до +362,6 фунт/кв. дюйм).
- Точность: ± 1 мм (0,04 дюйм).
- Протокол линеаризации (по 3 точкам, по 5 точкам).

#### Преимущества

- Надежные измерения благодаря улучшенной фокусировке луча с меньшим углом расхождения, особенно в резервуарах с большим количеством внутренней арматуры.
- Компактная конструкция позволяет устанавливать прибор в небольшие резервуары и использовать малые присоединения к процессу
- Безопасность как принцип – наивысший уровень безопасности.
- Простой пошаговый ввод в эксплуатацию с удобным пользовательским интерфейсом.
- Беспроводная технология *Bluetooth*® для использования при вводе в эксплуатацию, управлении и техническом обслуживании посредством бесплатного приложения SmartBlue для устройств iOS и Android.
- Максимальная надежность благодаря отслеживанию и анализу нескольких эхо-сигналов.
- Все настройки сохраняются в модуле памяти HistoROM, что облегчает ввод в эксплуатацию, техническое обслуживание и диагностику.
- SIL2 согласно МЭК 61508, SIL3 для однородного или разнородного резервирования.



*[Начало на первой странице]*

- Простота функциональных тестов на соответствие SIL и WHG.
- Метка RFID – простая идентификация точек измерения для повышения доступности данных.
- Технология Heartbeat.

## Содержание

<b>Важная информация о документе</b> . . . . .	<b>5</b>	Пределы температуры окружающей среды . . . . .	41
Назначение документа . . . . .	5	Температура хранения . . . . .	42
Используемые символы . . . . .	5	Климатический класс . . . . .	42
<b>Термины и сокращения</b> . . . . .	<b>6</b>	Высота в соответствии с МЭК 61010-1, редакция 3 . . . . .	42
<b>Зарегистрированные товарные знаки</b> . . . . .	<b>7</b>	Степень защиты . . . . .	43
<b>Принцип действия и архитектура системы</b> . . . . .	<b>8</b>	Вибростойкость . . . . .	43
Принцип измерения . . . . .	8	Электромагнитная совместимость (ЭМС) . . . . .	43
<b>Вход</b> . . . . .	<b>9</b>	<b>Технологический процесс</b> . . . . .	<b>44</b>
Измеряемая переменная . . . . .	9	Рабочая температура, рабочее давление . . . . .	44
Диапазон измерения . . . . .	9	Диэлектрическая проницаемость . . . . .	47
Рабочая частота . . . . .	14	Минимальный уровень для малых значений диэлектрической постоянной . . . . .	48
Мощность передачи . . . . .	14	<b>Механическая конструкция</b> . . . . .	<b>49</b>
<b>Выход</b> . . . . .	<b>15</b>	Размеры . . . . .	49
Выходной сигнал . . . . .	15	Масса . . . . .	56
Сигнал при сбое . . . . .	16	Материалы: корпус GT18 - нержавеющая коррозионностойкая сталь . . . . .	57
Линеаризация . . . . .	16	Материалы: корпус GT19 (пластмасса) . . . . .	58
Гальваническая развязка . . . . .	16	Материалы: корпус GT20 (литой алюминий с порошковым покрытием) . . . . .	60
Данные протокола . . . . .	16	Материалы: антенна и присоединение к процессу . . . . .	61
<b>Источник питания</b> . . . . .	<b>18</b>	Материалы: защитный козырек от непогоды . . . . .	63
Назначение клемм . . . . .	18	<b>Управление</b> . . . . .	<b>64</b>
Разъемы прибора . . . . .	22	Принцип управления . . . . .	64
Сетевое напряжение . . . . .	23	Локальное управление . . . . .	65
Потребляемая мощность . . . . .	24	Управление с помощью дистанционного дисплея и устройства управления FHX50 . . . . .	66
Потребление тока . . . . .	24	Управление с использованием технологии беспроводной связи Bluetooth® . . . . .	66
Сбой электропитания . . . . .	24	Дистанционное управление . . . . .	67
Выравнивание потенциалов . . . . .	24	ПО SupplyCare для управления складским хозяйством . . . . .	68
Кабельные вводы . . . . .	25	<b>Сертификаты и нормативы</b> . . . . .	<b>71</b>
Спецификация кабеля . . . . .	25	Маркировка CE . . . . .	71
Защита от перенапряжения . . . . .	25	RoHS . . . . .	71
<b>Рабочие характеристики</b> . . . . .	<b>27</b>	Маркировка RCM-Tick . . . . .	71
Стандартные рабочие условия . . . . .	27	Сертификаты взрывозащиты . . . . .	71
Точность при стандартных рабочих условиях . . . . .	27	Двойное уплотнение согласно ANSI/ISA 12.27.01 . . . . .	71
Разрешение измеренного значения . . . . .	27	Функциональная безопасность . . . . .	71
Время отклика . . . . .	27	WHG . . . . .	71
Влияние температуры окружающей среды . . . . .	28	Гигиеническая совместимость . . . . .	71
Влияние газовой фазы . . . . .	28	NACE MR 0175 / ISO 15156 . . . . .	72
<b>Монтаж</b> . . . . .	<b>29</b>	NACE MR 0103 . . . . .	72
Условия монтажа . . . . .	29	Оборудование, работающее под давлением, допустимое давление ≤ 200 бар (2 900 фунт/кв. дюйм) . . . . .	72
Монтаж в свободном пространстве резервуара . . . . .	33	Сертификат морского регистра . . . . .	72
Монтаж в успокоительной трубе . . . . .	35	Радиочастотный стандарт EN 302729 . . . . .	72
Монтаж в байпасе . . . . .	37	Радиочастотный стандарт EN 302372 . . . . .	73
Резервуар с теплоизоляцией . . . . .	39	FCC . . . . .	73
Поворачивание корпуса первичного преобразователя . . . . .	39	Министерство промышленности Канады . . . . .	74
Поворот дисплея . . . . .	39	Японский радиочастотный сертификат . . . . .	74
проверка после монтажа; . . . . .	40	Сертификат CRN (канадская директива для оборудования, работающего под давлением) . . . . .	74
<b>Окружающая среда</b> . . . . .	<b>41</b>	Дополнительные тесты, сертификаты . . . . .	76
Диапазон температуры окружающей среды . . . . .	41	Печатная документация по изделию . . . . .	76

---

Другие стандарты и директивы . . . . .	77
<b>Информация о заказе . . . . .</b>	<b>78</b>
Информация о заказе . . . . .	78
Протокол калибровки по 3 точкам . . . . .	78
Протокол калибровки по 5 точкам . . . . .	79
Пользовательская конфигурация . . . . .	79
Название (TAG) . . . . .	80
Сервис . . . . .	80
<b>Пакеты прикладных программ . . . . .</b>	<b>80</b>
Heartbeat Diagnostics . . . . .	80
Heartbeat Verification . . . . .	81
Heartbeat Monitoring . . . . .	81
<b>Аксессуары . . . . .</b>	<b>83</b>
Аксессуары к прибору . . . . .	83
Аксессуары для связи . . . . .	87
Аксессуары для обслуживания . . . . .	88
Системные компоненты . . . . .	88
<b>Сопроводительная документация . . . . .</b>	<b>88</b>
Краткое руководство по эксплуатации (КА) . . . . .	88
Руководство по эксплуатации (ВА) . . . . .	89
Указания по технике безопасности (ХА) . . . . .	89

## Важная информация о документе

### Назначение документа

В настоящем руководстве по эксплуатации содержатся все сведения, необходимые на различных этапах жизненного цикла прибора. Основные разделы перечислены ниже.

- Идентификация изделия.
- Приемка.
- Хранение.
- Монтаж.
- Подключение.
- Эксплуатация.
- Ввод в эксплуатацию.
- Поиск и устранение неисправностей.
- Техническое обслуживание.
- Утилизация.

### Используемые символы

#### Символы техники безопасности

##### ОПАСНО

Этот символ предупреждает об опасной ситуации. Если не предотвратить такую ситуацию, она приведет к серьезной или смертельной травме.

##### ОСТОРОЖНО

Этот символ предупреждает об опасной ситуации. Если не предотвратить эту ситуацию, она может привести к серьезной или смертельной травме.

##### ВНИМАНИЕ

Этот символ предупреждает об опасной ситуации. Если не предотвратить эту ситуацию, она может привести к травме легкой или средней степени тяжести.

##### УВЕДОМЛЕНИЕ

Этот символ указывает на информацию о процедуре и на другие действия, которые не приводят к травмам.

#### Электротехнические символы



Постоянный ток



Переменный ток



Постоянный и переменный ток



#### Заземление

Клемма заземления, которая заземлена посредством системы заземления.



#### Защитное заземление (PE)

Клемма заземления должна быть подсоединена к заземлению перед выполнением других соединений.

Клеммы заземления расположены на внутренней и наружной поверхностях прибора.

- Внутренняя клемма заземления: защитное заземление подключается к системе сетевого питания.
- Наружная клемма заземления служит для подключения прибора к системе заземления установки.

#### Описание информационных символов и графических обозначений

##### Разрешено

Обозначает разрешенные процедуры, процессы или действия.

##### Предпочтительно

Обозначает предпочтительные процедуры, процессы или действия.

##### Запрещено

Обозначает запрещенные процедуры, процессы или действия.

##### Рекомендация

Указывает на дополнительную информацию.



Ссылка на рисунок.



Указание, обязательное для соблюдения

1., 2., 3.

Серия шагов



Результат шага

1, 2, 3, ...

Номера пунктов

A, B, C, ...

Виды

**Взрывоопасная зона**

Указывает на взрывоопасную зону

**Безопасная зона (невзрывоопасная зона)**

Указывает на невзрывоопасную зону

## Термины и сокращения

**ВА**

Руководство по эксплуатации

**КА**

Краткое руководство по эксплуатации

**SD**

Сопроводительная документация

**XA**

Указания по технике безопасности

**PN**

Номинальное давление

**FieldCare**

Программный инструмент для конфигурирования приборов и интегрированных решений по управлению активами предприятия

**DeviceCare**

Универсальное программное обеспечение для конфигурирования полевых приборов Endress+Hauser с технологиями HART, PROFIBUS, FOUNDATION Fieldbus и Ethernet

**DTM**

Средство управления типом прибора

**DD**

Описание прибора для протокола обмена данными HART

$\epsilon_r$  (значение Dk)

Относительная диэлектрическая проницаемость

**ПЛК**

Программируемый логический контроллер (ПЛК)

**CDI**

Единый интерфейс данных

**Программное обеспечение**

Термин «программное обеспечение» обозначает:

- FieldCare/DeviceCare – для работы на ПК посредством протокола связи HART;
- SmartBlue (приложение) – для работы со смартфона или планшета с операционной системой Android или iOS.

## Зарегистрированные товарные знаки

### **HART®**

Зарегистрированный товарный знак FieldComm Group, Остин, Техас, США.

### **PROFIBUS®**

Зарегистрированный товарный знак организации пользователей PROFIBUS, Карлсруэ, Германия

### **FOUNDATION™ Fieldbus**

Ожидающий регистрации товарный знак FieldComm Group, Остин, Техас, США

### **Bluetooth®**

Тестовый символ и логотипы *Bluetooth®* являются зарегистрированными товарными знаками, принадлежащими Bluetooth SIG, Inc., и любое использование таких знаков компанией Endress+Hauser осуществляется по лицензии. Другие товарные знаки и торговые наименования принадлежат соответствующим владельцам.

### **Apple®**

Apple, логотип Apple, iPhone и iPod touch являются товарными знаками компании Apple Inc., зарегистрированными в США и других странах. App Store – знак обслуживания Apple Inc.

### **Android®**

Android, Google Play и логотип Google Play – товарные знаки Google Inc.

### **KALREZ®, VITON®**

Зарегистрированные товарные знаки DuPont Performance Elastomers L.L.C., Уилмингтон, США

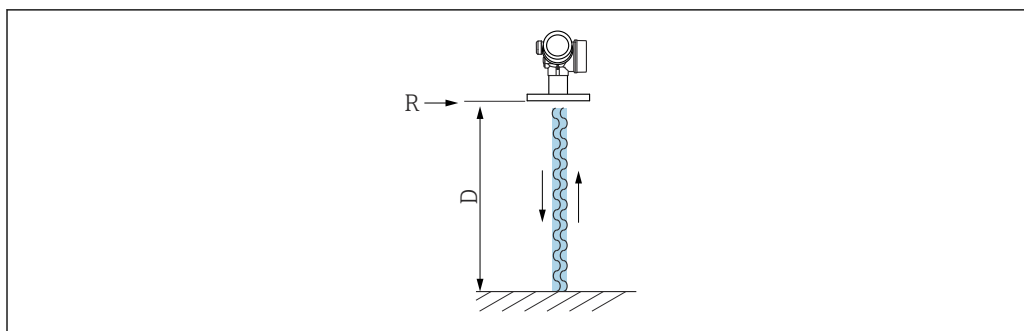
### **TRI CLAMP®**

Зарегистрированный товарный знак Ladish & Co., Inc., Кеноша, США

## Принцип действия и архитектура системы

### Принцип измерения

Прибор Micropilot представляет собой бесконтактный радарный уровнемер с частотно-модулированным непрерывным излучением (FMCW). Антенна излучает электромагнитную волну с постоянно меняющейся частотой. Эта волна отражается от среды и принимается той же антенной.



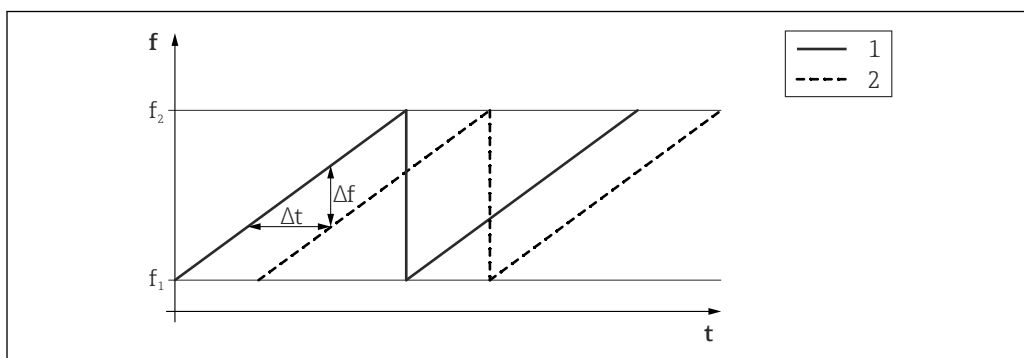
A0032017

1 Принцип FMCW: излучение и отражение непрерывной волны

R Контрольная точка измерения

D Расстояние между контрольной точкой и поверхностью среды

Частота волны модулируется пилообразным сигналом в диапазоне между двумя предельными частотами  $f_1$  и  $f_2$ .



A0023771

2 Принцип FMCW: результат частотной модуляции

1 Излучаемый сигнал

2 Принимаемый сигнал

Как следствие, в любой момент времени разность частот излучаемого и принимаемого сигналов выражается как:

$$\Delta f = k \Delta t,$$

где  $\Delta t$  – время пробега,  $k$  – заданное увеличение при частотной модуляции.

$\Delta t$  определяется расстоянием  $D$  между контрольной точкой  $R$  и поверхностью среды:

$$D = (c \Delta t) / 2,$$

где  $c$  – скорость распространения волны.

Таким образом, величина  $D$  может быть рассчитана на основе измеренной разности частот  $\Delta f$ . На основе полученного значения  $D$  определяется количество содержимого в резервуаре или силосе.



## Вход

**Измеряемая переменная** Измеряемая переменная соответствует расстоянию между контрольной точкой и поверхностью среды. Уровень рассчитывается на основе введенного известного расстояния E, соответствующего пустому резервуару. Дополнительно можно преобразовывать уровень в другие величины (объем, массу) путем линеаризации (32 пары значений).

**Диапазон измерения** **Максимальный диапазон измерения**

FMR62

Антенна	Максимальный диапазон измерения
Встроенная, РЕЕК, 20 мм, 3/4 дюйма	10 м (32,8 фут)
Встроенная, РЕЕК, 40 мм, 1-1/2 дюйма	22 м (72 фут)
С оболочкой из PTFE, монтаж заподлицо, 50 мм, 2 дюйма	50 м (164 фут)
С оболочкой из PTFE, монтаж заподлицо, 80 мм, 3 дюйма	80 м (262 фут)

### Реальный диапазон измерения

Реальный диапазон измерения зависит от размера антенны, отражающих свойств среды, монтажной позиции и любых возможных паразитных отражений.

В следующей таблице описаны группы сред и возможные диапазоны измерения в зависимости от условий применения и от конкретной группы сред. Если диэлектрическая постоянная среды неизвестна, то для получения достоверных результатов измерения следует считать, что среда принадлежит к группе В.

Группы сред

Группа среды	$\epsilon_r$	Пример
A0	1,2 до 1,4	n-бутан, жидкий азот, жидкий водород
A	1,4 до 1,9	Непроводящие жидкости, например сжиженный газ
B	1,9 до 4	Непроводящие жидкости, например бензин, масло или толуол
C	4 до 10	Например, концентрированные кислоты, органические растворители, эфир, анилин, спирт и т. д.
D	> 10	Проводящие жидкости, водные растворы, разбавленные кислоты и щелочи


### Измерение в следующих средах с поглощающей газовой фазой

Например:

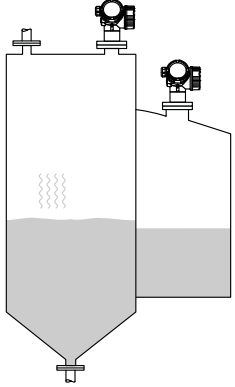
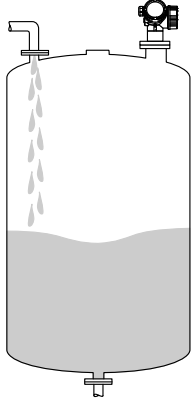
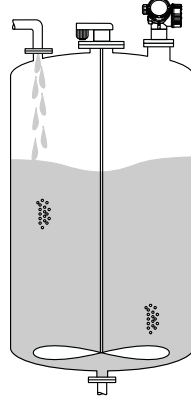
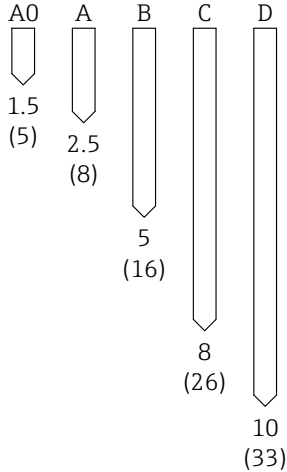
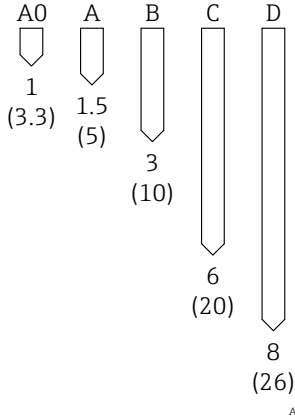
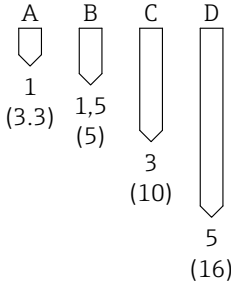
- Аммиак (чистый – 100 %)
- Ацетон
- Метиленхлорид
- Метилэтилкетон
- Оксид пропилена
- VCM (винилхлорид мономер)

Для измерения в среде поглощающих газов используйте волноводный радар, измерительные приборы с другой частотой измерения или другой принцип измерения.

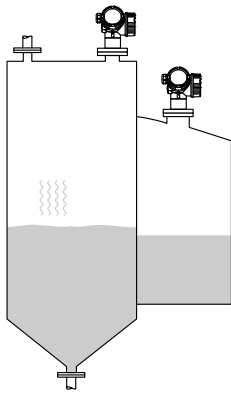
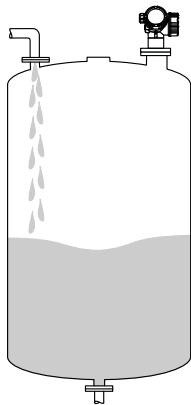
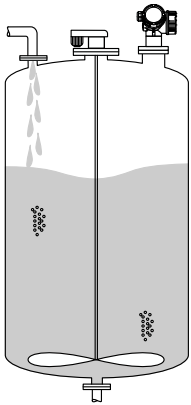
Если измерения необходимо выполнять в одной из перечисленных выше сред, обратитесь в компанию Endress+Hauser.

 Значения диэлектрической проницаемости (ДП) многих продуктов, часто используемых в различных отраслях промышленности, приведены в следующих источниках:

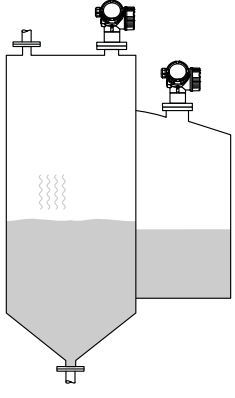
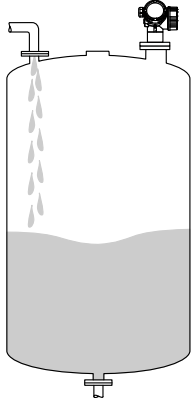
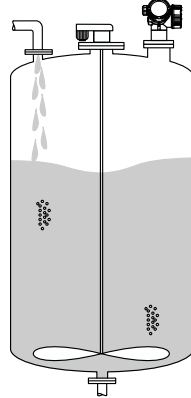
- Документация по ДП компании Endress+Hauser (CPO1076F)
- Приложение «DC Values» компании Endress+Hauser (доступно для операционных систем Android и iOS)

FMR62		
Антенна: встроенная, РЕЕК, 20 мм, 3/4 дюйма <sup>1)</sup>		
Складской резервуар	Буферный резервуар	Резервуар с мешалкой
 <p style="text-align: right;">A0034565</p> <p>Спокойная поверхность (например, донное заполнение, заполнение через погружную трубу или редкое заполнение сверху)</p>	 <p style="text-align: right;">A0034566</p> <p>Нестабильная поверхность (например, при непрерывном заполнении, заполнении с верхней подачей, при использовании струйного перемешивания)</p>	 <p style="text-align: right;">A0034567</p> <p>Турбулентная поверхность (например, при заполнении сверху, наличии мешалки или направляющих перегородок)</p>
 <p style="text-align: right;">A0034575</p>	 <p style="text-align: right;">A0034580</p>	 <p style="text-align: right;">A0034585</p>
Диапазон измерения (м (фут))		

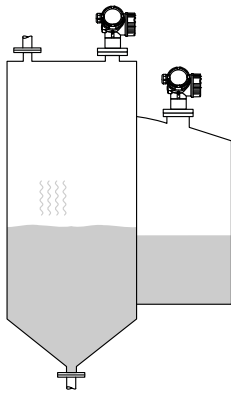
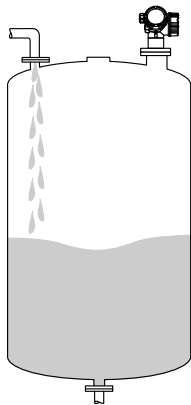
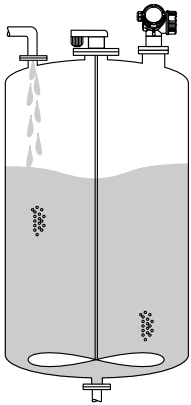
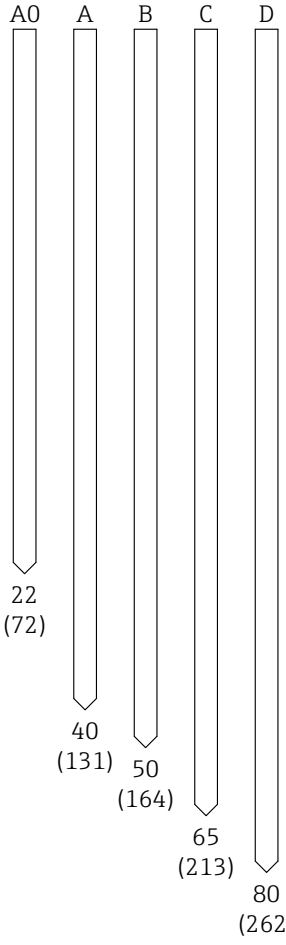
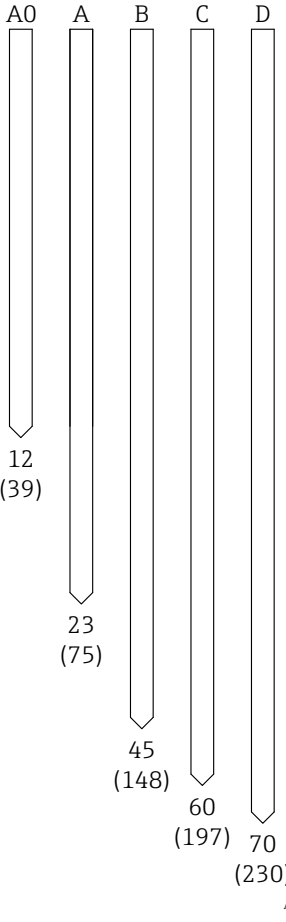
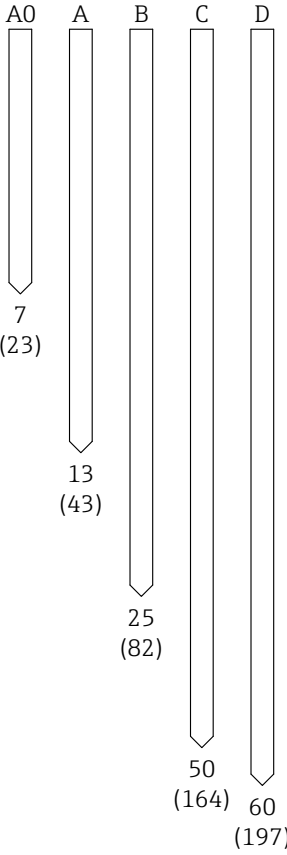
1) Спецификация: позиция 070; опция GE.

FMR62																	
Антенна: встроенная, РЕЕК, 40 мм, 1-1/2 дюйма <sup>1)</sup>																	
Складской резервуар	Буферный резервуар	Резервуар с мешалкой															
 <p style="text-align: right; font-size: small;">A0034565</p>	 <p style="text-align: right; font-size: small;">A0034566</p>	 <p style="text-align: right; font-size: small;">A0034567</p>															
<p>Спокойная поверхность (например, донное заполнение, заполнение через погружную трубу или редкое заполнение сверху)</p>	<p>Нестабильная поверхность (например, при непрерывном заполнении, заполнении с верхней подачей, при использовании струйного перемешивания)</p>	<p>Турбулентная поверхность (например, при заполнении сверху, наличии мешалки или направляющих перегородок)</p>															
<table style="margin: auto;"> <tr> <td style="text-align: center;">A0 3 (10)</td> <td style="text-align: center;">A 6 (20)</td> <td style="text-align: center;">B 11 (36)</td> <td style="text-align: center;">C 15 (49)</td> <td style="text-align: center;">D 22 (72)</td> </tr> </table> <p style="text-align: right; font-size: small;">A0034576</p>	A0 3 (10)	A 6 (20)	B 11 (36)	C 15 (49)	D 22 (72)	<table style="margin: auto;"> <tr> <td style="text-align: center;">A0 1.5 (5)</td> <td style="text-align: center;">A 3 (10)</td> <td style="text-align: center;">B 6 (20)</td> <td style="text-align: center;">C 13 (43)</td> <td style="text-align: center;">D 20 (66)</td> </tr> </table> <p style="text-align: right; font-size: small;">A0034581</p>	A0 1.5 (5)	A 3 (10)	B 6 (20)	C 13 (43)	D 20 (66)	<table style="margin: auto;"> <tr> <td style="text-align: center;">A0 1 (3.3)</td> <td style="text-align: center;">A 1,5 (5)</td> <td style="text-align: center;">B 3 (10)</td> <td style="text-align: center;">C 7 (23)</td> <td style="text-align: center;">D 11 (36)</td> </tr> </table> <p style="text-align: right; font-size: small;">A0034586</p>	A0 1 (3.3)	A 1,5 (5)	B 3 (10)	C 7 (23)	D 11 (36)
A0 3 (10)	A 6 (20)	B 11 (36)	C 15 (49)	D 22 (72)													
A0 1.5 (5)	A 3 (10)	B 6 (20)	C 13 (43)	D 20 (66)													
A0 1 (3.3)	A 1,5 (5)	B 3 (10)	C 7 (23)	D 11 (36)													
<p>Диапазон измерения (м (фут))</p>																	

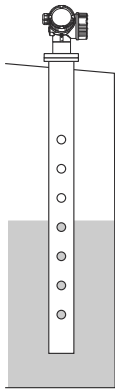



1) Спецификация: позиция 070; опция GF.

FMR62		
Антенна: с оболочкой из PTFE, монтаж заподлицо, 50 мм/2 дюйма <sup>1)</sup>		
Складской резервуар	Буферный резервуар	Резервуар с мешалкой
 <p style="text-align: right;">A0034565</p> <p>Спокойная поверхность (например, донное заполнение, заполнение через погружную трубу или редкое заполнение сверху)</p>	 <p style="text-align: right;">A0034566</p> <p>Нестабильная поверхность (например, при непрерывном заполнении, заполнении с верхней подачей, при использовании струйного перемешивания)</p>	 <p style="text-align: right;">A0034567</p> <p>Турбулентная поверхность (например, при заполнении сверху, наличии мешалки или направляющих перегородок)</p>
<p>A0 7 (23)</p> <p>A 12 (39)</p> <p>B 23 (75)</p> <p>C 40 (131)</p> <p>D 50 (164)</p> <p style="text-align: right;">A0034577</p>	<p>A0 4 (13)</p> <p>A 7 (23)</p> <p>B 13 (43)</p> <p>C 28 (92)</p> <p>D 44 (144)</p> <p style="text-align: right;">A0034582</p>	<p>A0 2 (7)</p> <p>A 4 (13)</p> <p>B 7 (23)</p> <p>C 15 (49)</p> <p>D 25 (82)</p> <p style="text-align: right;">A0034587</p>
<p>Диапазон измерения (м (фут))</p>		

1) Спецификация: позиция 070; опция GM.

FMR62		
Антенна: с оболочкой из PTFE, монтаж заподлицо, 80 мм/3 дюйма <sup>1)</sup>		
Складской резервуар	Буферный резервуар	Резервуар с мешалкой
 <p style="text-align: right; font-size: small;">A0034565</p>	 <p style="text-align: right; font-size: small;">A0034566</p>	 <p style="text-align: right; font-size: small;">A0034567</p>
<p>Спокойная поверхность (например, донное заполнение, заполнение через погружную трубу или редкое заполнение сверху)</p>	<p>Нестабильная поверхность (например, при непрерывном заполнении, заполнении с верхней подачей, при использовании струйного перемешивания)</p>	<p>Турбулентная поверхность (например, при заполнении сверху, наличии мешалки или направляющих перегородок)</p>
<p>A0 A B C D</p>  <p style="text-align: right; font-size: small;">A0034578</p>	<p>A0 A B C D</p>  <p style="text-align: right; font-size: small;">A0034583</p>	<p>A0 A B C D</p>  <p style="text-align: right; font-size: small;">A0034588</p>
<p>Диапазон измерения (м (фут))</p>		

1) Спецификация: позиция 070; опция GN.

FMR62	
Антенна: с оболочкой из PTFE, монтаж заподлицо, 80 мм/3 дюйма <sup>1)</sup>	
Успокоительная труба	Байпас
 <p style="text-align: right;">A0043045</p> <p>Спокойная поверхность (например, донное заполнение, заполнение через погружную трубу или редкое заполнение сверху)</p>	 <p style="text-align: right;">A0043046</p> <p>Нестабильная поверхность (например, при непрерывном заполнении, заполнении с верхней подачей, при использовании струйного перемешивания)</p>
<p>A0, A, B, C, D</p>  <p style="text-align: center;">20 (66)</p> <p style="text-align: right;">A0043047</p>	<p>C, D</p>  <p style="text-align: center;">20 (66)</p> <p style="text-align: right;">A0018852</p>
Диапазон измерения (м (фут))	

1) Спецификация: позиция 070; опция GN.

#### Рабочая частота

Примерно 80 ГГц.

В один резервуар можно установить до 8 приборов, причем эти приборы не будут влиять друг на друга.

#### Мощность передачи

- Пиковая мощность: 6,3 мВт
- Средняя выходная мощность: 63 мкВт

## Выход

### Выходной сигнал


#### HART

- Кодирование сигнала  
FSK  $\pm 0,5$  мА поверх токового сигнала
- Скорость передачи данных  
1 200 Bit/s
- Гальваническая развязка  
Да

#### Технология беспроводной связи Bluetooth®

- Исполнение прибора  
Код заказа 610 «Встроенные аксессуары», опция NF «Bluetooth»
- Управление и настройка  
Посредством приложения *SmartBlue*
- Диапазон в эталонных условиях  
> 10 м (33 фут)
- Шифрование  
Шифрованная связь и защита паролем предотвращают некорректное управление неуполномоченными лицами.

#### Релейный выход

 Для приборов с интерфейсом HART релейный выход может быть добавлен в качестве опции.

- Функция  
Релейный выход (разомкнутый коллектор)
- Характер переключения  
Одно из двух состояний (проводящий или непроводящий); переключение осуществляется при достижении заданной точки включения/точки выключения
- Режим отказа  
Непроводящий
- Характеристики электрического подключения  
 $U = 16$  до  $35 V_{DC}$ ,  $I = 0$  до  $40$  mA
- Внутренний резистор  
 $R_i < 880$  Ом  
При подборе конфигурации необходимо учитывать влияние падения напряжения на внутреннем резисторе источника питания. Например, результирующее напряжение на подсоединенном реле должно быть достаточным для его включения.
- Напряжение изоляции  
Плавающее, напряжение изоляции  $1\,350 V_{DC}$  по отношению к электропитанию и  $500 V_{AC}$  по отношению к заземлению
- Точка переключения  
Программируется пользователем, отдельно для точки включения и точки выключения.
- Задержка переключения  
Программируется пользователем в диапазоне 0 до 100 с, отдельно для точки включения и точки выключения.
- Частота выборки  
Соответствует циклу измерения.
- Источник сигнала/переменные прибора
  - Линеаризованный уровень
    - Расстояние
    - Напряжение на клеммах
    - Температура электроники
    - Относительная амплитуда эхо-сигналов
    - Диагностические значения, расширенные диагностические блоки
    - Только для активного измерения уровня границы раздела сред
- Количество циклов переключения  
Не ограничено

<b>Сигнал при сбое</b>	<p>В зависимости от интерфейса информация о сбое выводится следующим образом.</p> <ul style="list-style-type: none"> <li>■ Токовый выход <ul style="list-style-type: none"> <li>■ Отказоустойчивый режим по выбору (в соответствии с рекомендацией NAMUR NE 43). Аварийный сигнал минимального уровня: 3,6 мА. Аварийный сигнал максимального уровня (заводская настройка): 22 мА.</li> <li>■ Отказоустойчивый режим с использованием пользовательских значений: 3,59 до 22,5 мА.</li> </ul> </li> <li>■ Локальный дисплей <ul style="list-style-type: none"> <li>■ Сигнал состояния (в соответствии с рекомендацией NE 107).</li> <li>■ Текстовый дисплей.</li> </ul> </li> <li>■ Управляющее ПО, работающее через интерфейс связи HART или сервисный интерфейс (CDI). <ul style="list-style-type: none"> <li>■ Сигнал состояния (в соответствии с рекомендацией NE 107).</li> <li>■ Текстовый дисплей.</li> </ul> </li> </ul>
------------------------	---

<b>Линеаризация</b>	<p>Функция линеаризации прибора позволяет преобразовывать измеренное значение в любые единицы измерения длины или объема. Таблицы линеаризации для расчета объема в цилиндрических резервуарах предварительно запрограммированы в системе прибора. Также доступен ручной или полуавтоматический ввод дополнительных таблиц линеаризации, каждая из которых может содержать до 32 пар значений.</p>
---------------------	--

<b>Гальваническая развязка</b>	Все выходные цепи гальванически изолированы друг от друга.
--------------------------------	--

**Данные протокола****HART**

Идентификатор изготовителя	17 (0x11)
Идентификатор типа прибора	0x112B
Спецификация HART	7.0
Файлы описания прибора (DTM, DD)	<p>Информация и файлы доступны по адресу:</p> <ul style="list-style-type: none"> <li>■ <a href="http://www.endress.com">www.endress.com</a></li> <li>■ <a href="http://www.fieldcommgroup.org">www.fieldcommgroup.org</a></li> </ul>
Нагрузка HART	мин. 250 Ом
Переменные прибора HART	<p>Измеренные значения можно присваивать любым переменным прибора.</p> <p><b>Измеренные значения для первой переменной процесса (PV)</b></p> <ul style="list-style-type: none"> <li>■ Уровень линеаризованный</li> <li>■ Расстояние</li> <li>■ Температура электроники</li> <li>■ Относительная амплитуда эхо-сигнала</li> <li>■ Область соединений</li> <li>■ Аналоговый выход расшир. диагностики 1</li> <li>■ Аналоговый выход расшир. диагностики 2</li> </ul> <p><b>Измеренные значения для второй, третьей и четвертой переменных процесса (SV, TV, QV)</b></p> <ul style="list-style-type: none"> <li>■ Уровень линеаризованный</li> <li>■ Расстояние</li> <li>■ Температура электроники</li> <li>■ Напряжение на клеммах</li> <li>■ Относительная амплитуда эхо-сигнала</li> <li>■ Абсолютная амплитуда отражённого сигнала</li> <li>■ Область соединений</li> <li>■ Аналоговый выход расшир. диагностики 1</li> <li>■ Аналоговый выход расшир. диагностики 2</li> </ul>
Поддерживаемые функции	<ul style="list-style-type: none"> <li>■ Пакетный режим</li> <li>■ Дополнительные данные о состоянии преобразователя</li> </ul>

**Данные беспроводной передачи HART**

Минимальное пусковое напряжение	17,5 В
Ток запуска	4 мА

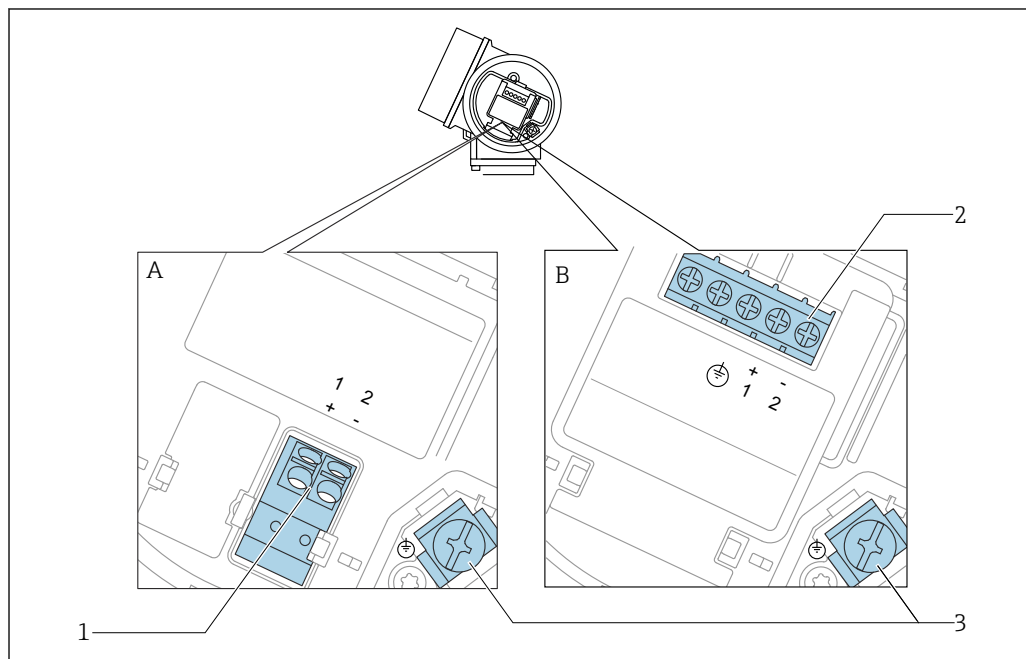


Время запуска	80 с
Минимальное рабочее напряжение	17,5 В
Ток режима Multidrop	4,0 мА
Время настройки соединения	30 с

## Источник питания

### Назначение клемм

#### Назначение клемм; 2-проводное подключение; 4–20 мА HART



A0036498

#### 3 Назначение клемм; 2-проводное подключение; 4–20 мА HART

A Без встроенной защиты от перенапряжения

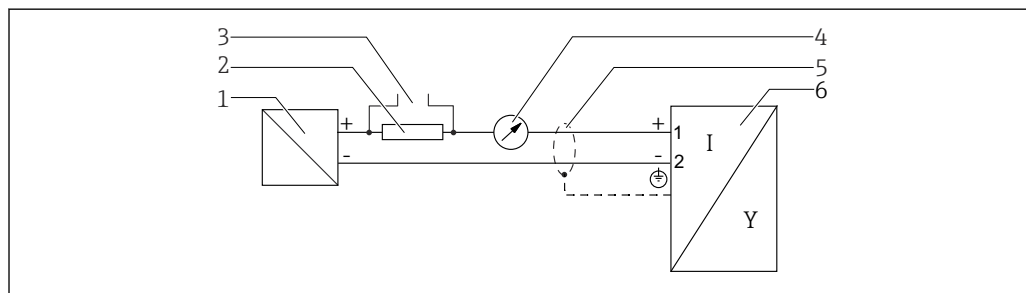
B Со встроенной защитой от перенапряжения

1 Подключение 4–20 мА HART, пассивное: клеммы 1 и 2, без встроенной защиты от перенапряжения

2 Подключение 4–20 мА HART, пассивное: клеммы 1 и 2, со встроенной защитой от перенапряжения

3 Клемма для кабельного экрана

#### Блок-схема 2-проводного подключения: 4–20 мА HART



A0036499

#### 4 Блок-схема 2-проводного подключения: 4–20 мА HART

1 Активный барьер искрозащиты с источником питания (например, RN221N); см. напряжение на клеммах

2 Резистор связи HART ( $\geq 250 \text{ Ом}$ ); см. максимальную нагрузку

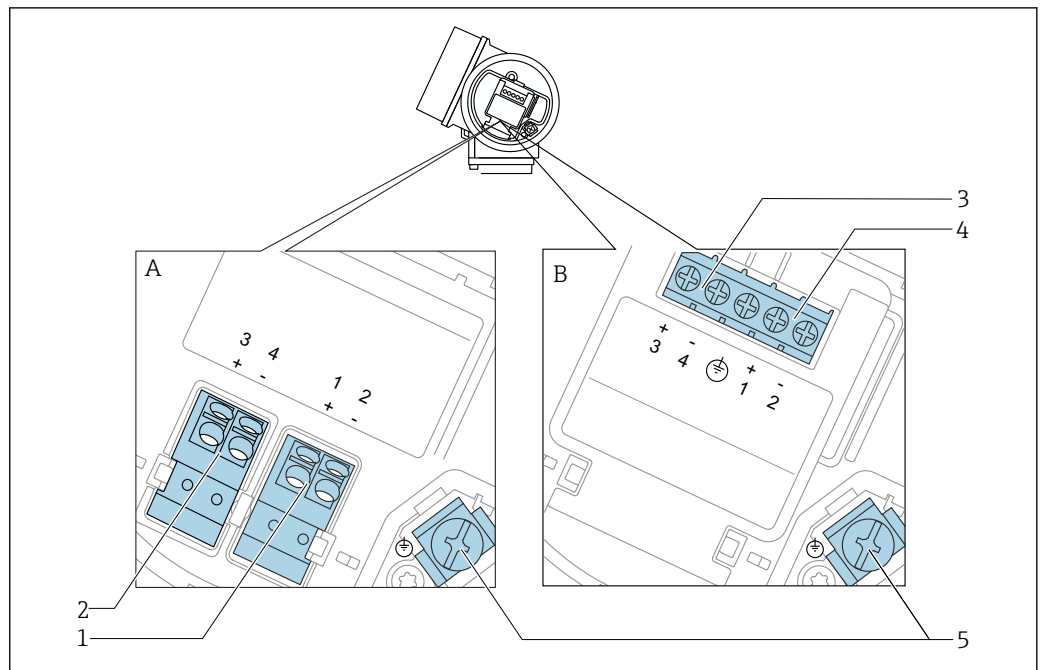
3 Подключение к Comtibox FXA195 или FieldXpert SFX350/SFX370 (через Bluetooth-модем VIATOR)

4 Прибор с аналоговым дисплеем; см. максимальную нагрузку

5 Экран кабеля; см. спецификацию кабеля

6 Измерительный прибор

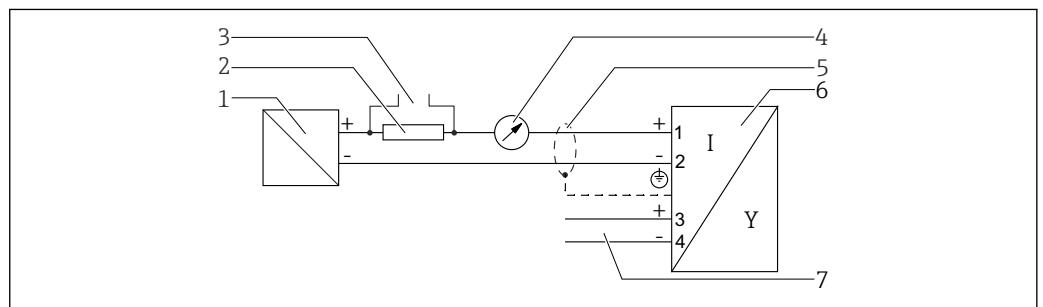
Назначение клемм; 2-проводное подключение; 4–20 мА HART, релейный выход



5 Назначение клемм; 2-проводное подключение; 4–20 мА HART, релейный выход

- A Без встроенной защиты от перенапряжения
- B Со встроенной защитой от перенапряжения
- 1 Подключение 4–20 мА HART, пассивное: клеммы 1 и 2, без встроенной защиты от перенапряжения
- 2 Подключение релейного выхода (разомкнутый коллектор): клеммы 3 и 4, без встроенной защиты от перенапряжения
- 3 Подключение релейного выхода (разомкнутый коллектор): клеммы 3 и 4, со встроенной защитой от перенапряжения
- 4 Подключение 4–20 мА HART, пассивное: клеммы 1 и 2, со встроенной защитой от перенапряжения
- 5 Клемма для кабельного экрана

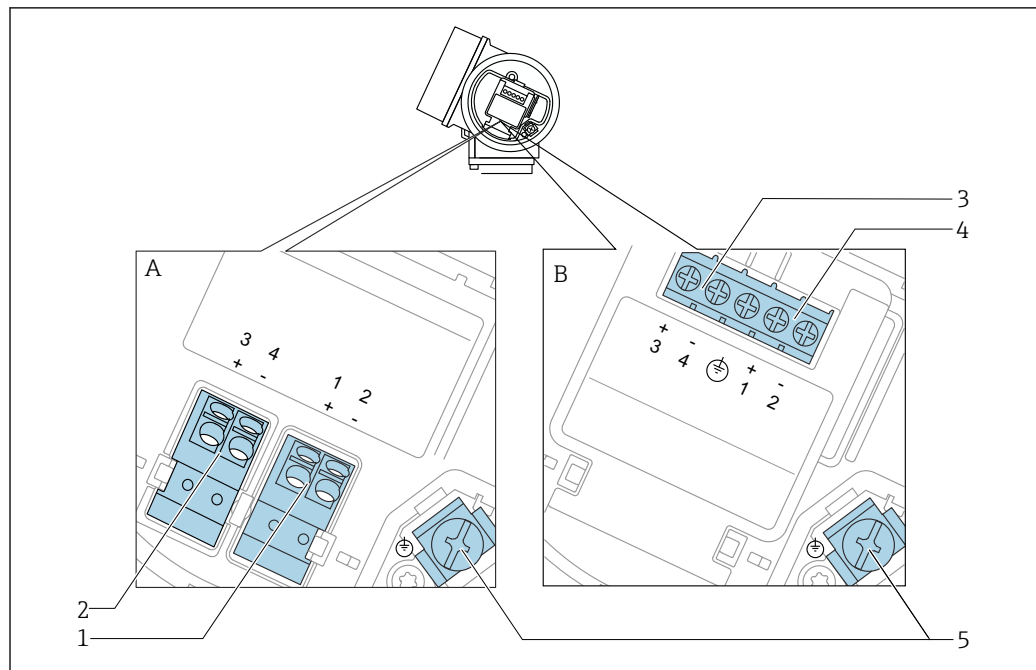
Блок-схема 2-проводного подключения: 4–20 мА HART, релейный выход



6 Блок-схема 2-проводного подключения: 4–20 мА HART, релейный выход

- 1 Активный барьер искрозащиты с источником питания (например, RN221N); см. напряжение на клеммах
- 2 Резистор связи HART ( $\geq 250 \text{ Ом}$ ); см. максимальную нагрузку
- 3 Подключение к Commbox FXA195 или FieldXpert SFX350/SFX370 (через Bluetooth-модем VIATOR)
- 4 Прибор с аналоговым дисплеем; см. максимальную нагрузку
- 5 Экран кабеля; см. спецификацию кабеля
- 6 Измерительный прибор
- 7 Релейный выход (разомкнутый коллектор)

### Назначение клемм; 2-проводное подключение; 4–20 мА HART, 4–20 мА



A0036500

#### 7 Назначение клемм; 2-проводное подключение; 4–20 мА HART, 4–20 мА

A Без встроенной защиты от перенапряжения

B Со встроенной защитой от перенапряжения

1 Подключение токового выхода 1, 4–20 мА HART, пассивное: клеммы 1 и 2, без встроенной защиты от перенапряжения

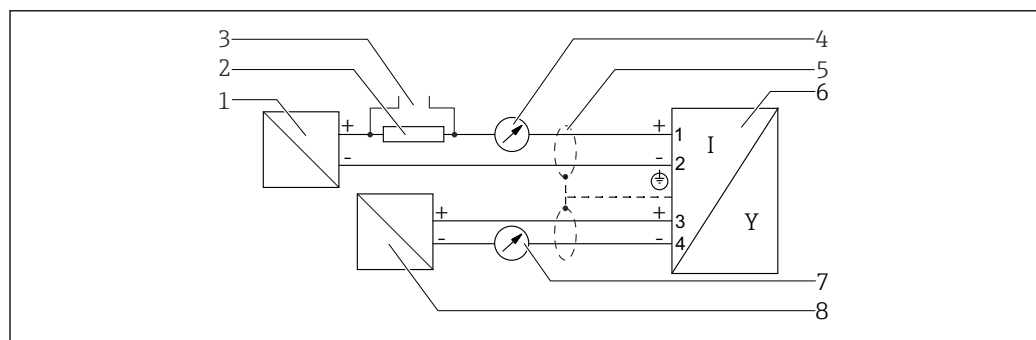
2 Подключение токового выхода 2, 4–20 мА HART, пассивное: клеммы 3 и 4, без встроенной защиты от перенапряжения

3 Подключение токового выхода 2, 4–20 мА HART, пассивное: клеммы 3 и 4, со встроенной защитой от перенапряжения

4 Подключение токового выхода 1, 4–20 мА HART, пассивное: клеммы 1 и 2, со встроенной защитой от перенапряжения

5 Клемма для кабельного экрана

#### Блок-схема 2-проводного подключения: 4–20 мА HART, 4–20 мА



A0036502

#### 8 Блок-схема 2-проводного подключения: 4–20 мА HART, 4–20 мА

1 Активный барьер искрозащиты с источником питания (например, RN221N); см. напряжение на клеммах

2 Резистор связи HART ( $\geq 250 \text{ Ом}$ ); см. максимальную нагрузку

3 Подключение к Comtibox FXA195 или FieldXpert SFX350/SFX370 (через Bluetooth-модем VIATOR)

4 Прибор с аналоговым дисплеем; см. максимальную нагрузку

5 Экран кабеля; см. спецификацию кабеля

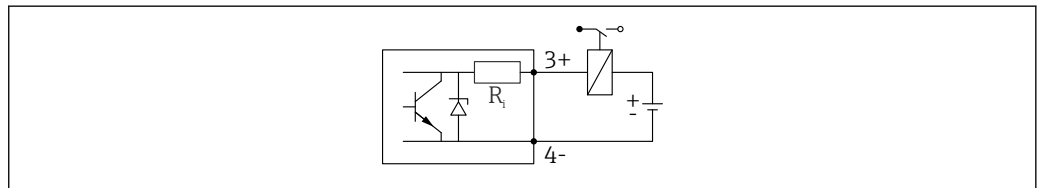
6 Измерительный прибор

7 Прибор с аналоговым дисплеем; см. максимальную нагрузку

8 Активный барьер искрозащиты с источником питания (например, RN221N), токовый выход 2; см. напряжение на клеммах

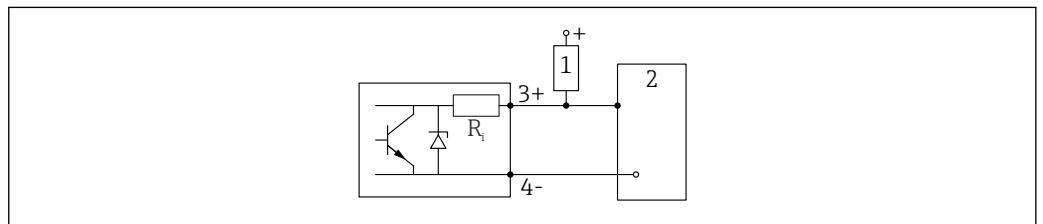
**Примеры подключения релейного выхода**

**i** Для приборов с интерфейсом HART релейный выход может быть добавлен в качестве опции.



A0015909

**9** Подключение реле



A0015910

**10** Подключение к цифровому входу

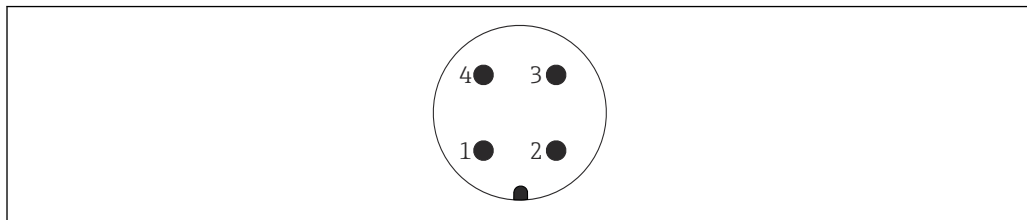
- 1 Подтягивающий резистор
- 2 Цифровой вход

**i** Для оптимальной защиты от помех рекомендуется подключить внешний резистор (внутреннее сопротивление реле или подтягивающий резистор) номиналом  $< 1\,000\ \Omega$ .

## Разъемы прибора



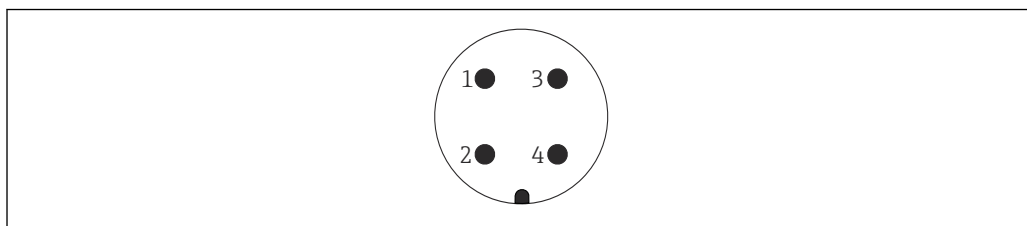
Для приборов в исполнении с разъемом (M12 или 7/8 дюйма) нет необходимости открывать корпус для подключения сигнального кабеля.



A0011175

## 11 Назначение контактов разъема M12

- 1 Сигнал +
- 2 Не назначено
- 3 Сигнал -
- 4 Земля




A0011176

## 12 Назначение контактов разъема 7/8

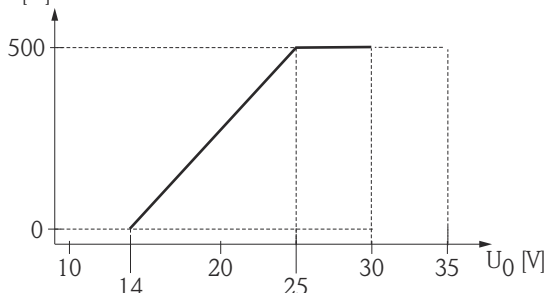
- 1 Сигнал -
- 2 Сигнал +
- 3 Не назначено
- 4 Экран

**Сетевое напряжение**

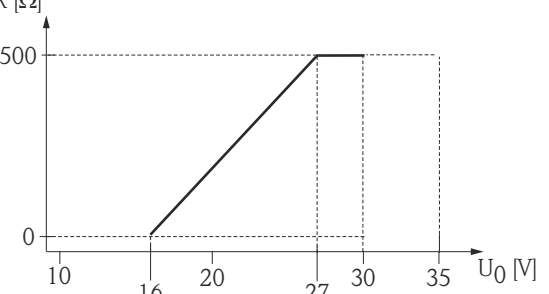
Требуется внешний источник питания.

 Различные блоки питания можно заказать как аксессуар в компании Endress+Hauser.

**2-проводное подключение, 4-20 мА HART, пассивный**

«Схема подключения, выходной сигнал» <sup>1)</sup>	«Сертификат» <sup>2)</sup>	Напряжение на клемме U прибора	Максимальная нагрузка R, зависит от сетевого напряжения U <sub>0</sub> блока питания
<b>A:</b> 2-проводное подключение; 4-20 мА HART	<ul style="list-style-type: none"> <li>■ Non-Ex</li> <li>■ Ex ec</li> <li>■ Ex ic</li> <li>■ CSA GP</li> </ul>	14 до 35 В <sup>3)</sup>	
	Ex ia / IS	14 до 30 В <sup>3)</sup>	
	<ul style="list-style-type: none"> <li>■ Ex db(ia) / XP</li> <li>■ Ex ic(ia)</li> <li>■ Ex ec(ia)</li> <li>■ Ex ta / DIP</li> </ul>	14 до 35 В <sup>3) 4)</sup>	
	Ex ia + Ex db(ia) / IS + XP	14 до 30 В <sup>3)</sup>	

- 1) Позиция 020 спецификации.
- 2) Позиция 010 спецификации.
- 3) При использовании модуля Bluetooth минимальное напряжение питания возрастает на 2 В.
- 4) При температуре окружающей среды T<sub>a</sub> ≤ -20 °C необходимо напряжение на клеммах U ≥ 16 В для запуска прибора с минимальным током отказа (3,6 мА).

«Схема подключения, выходной сигнал» <sup>1)</sup>	«Сертификат» <sup>2)</sup>	Напряжение на клемме U прибора	Максимальная нагрузка R, зависит от сетевого напряжения U <sub>0</sub> блока питания
<b>B:</b> 2-проводное подключение; 4-20 мА HART, релейный выход	<ul style="list-style-type: none"> <li>■ Non-Ex</li> <li>■ Ex ec</li> <li>■ Ex ec(ia)</li> <li>■ Ex ic</li> <li>■ Ex ic(ia)</li> <li>■ Ex db(ia) / XP</li> <li>■ Ex ta / DIP</li> <li>■ CSA GP</li> </ul>	16 до 35 В <sup>3)</sup>	
	<ul style="list-style-type: none"> <li>■ Ex ia / IS</li> <li>■ Ex ia + Ex d(ia) / IS + XP</li> </ul>	16 до 30 В <sup>3)</sup>	

- 1) Позиция 020 спецификации.
- 2) Позиция 010 спецификации.
- 3) При использовании модуля Bluetooth минимальное напряжение питания возрастает на 2 В.

«Схема подключения, выходной сигнал» <sup>1)</sup>	«Сертификат» <sup>2)</sup>	Напряжение на клемме U прибора	Максимальная нагрузка R, зависит от сетевого напряжения U <sub>0</sub> блока питания
С: 2-проводное подключение; 4-20 мА HART, 4-20 мА	Все	16 до 30 В <sup>3)</sup>	<p style="text-align: right;">A0031746</p>

- 1) Позиция 020 спецификации.
- 2) Позиция 010 спецификации.
- 3) При использовании модуля Bluetooth минимальное напряжение питания возрастает на 2 В.

Встроенная защита от подключения с обратной полярностью	Да
Разрешенная остаточная пульсация при $f = 0$ до 100 Гц	$U_{SS} < 1$ В
Разрешенная остаточная пульсация при $f = 100$ до 10 000 Гц	$U_{SS} < 10$ мВ

#### Потребляемая мощность

«Схема подключения, выходной сигнал» <sup>1)</sup>	Потребляемая мощность
А: 2-проводное подключение; 4-20 мА HART	< 0,9 Вт
В: 2-проводное подключение; 4-20 мА HART, релейный выход	< 0,9 Вт
С: 2-проводное подключение; 4-20 мА HART, от 4 до 20 мА	< 2 x 0,7 Вт

- 1) Позиция 020 спецификации.

#### Потребление тока

HART	
Номинальный ток	3,6 до 22 мА: можно задать ток запуска для многоадресного режима (при поставке устанавливается значение 3,6 мА)
Аварийный сигнал (NAMUR NE43)	Возможность регулировки: 3,59 до 22,5 мА

#### Сбой электропитания

- Параметры настройки сохраняются в HistoROM (EEPROM).
- Сохраняются сообщения об ошибках (в т.ч. значение счетчика отработанного времени).

#### Выравнивание потенциалов

Принятие специальных мер по заземлению прибора не требуется.



В случае выбора прибора во взрывозащищенном исполнении необходимо ознакомиться с информацией, приведенной в документации "Инструкция по применению оборудования во взрывоопасных зонах" (XA).



**Кабельные вводы****Подключение сигнальных кабелей и кабелей питания**

Опцию можно выбрать в позиции 050 «Электрическое подключение».

- Ввод M20, материал зависит от сертификата.
  - Для безопасных зон, ATEX, IECEx, NEPSI Ex ia/ic.  
Пластмасса, M20 x 1,5 для кабеля  $\varnothing 5$  до 10 mm (0,2 до 0,39 in).
  - Для пылевзрывоопасных зон, FM IS, CSA IS, CSA GP, Ex nA.  
Металл, M20x1,5 для кабеля  $\varnothing 7$  до 10 mm (0,28 до 0,39 in)  
В данном случае материал соединения зависит от типа корпуса; GT18 (корпус из нержавеющей стали): 316L (1.4404); GT19 (пластиковый корпус) и GT20 (алюминиевый корпус): латунь (CuZn).
  - Для сертификации Ex db  
Кабельное уплотнение не доступно
- Резьба
  - 1/2" NPT
  - G 1/2"
  - M20 x 1,5
- Разъем M12/разъем 7/8"  
Доступно только для взрывобезопасных зон, Ex ic, Ex ia

**Подключение выносного блока управления с дисплеем FHX50**

Позиция 030 «Дисплей, управление»	Кабельный ввод для подключения FHX50
L: «подготовлен для дисплея FHX50 + разъем M12»	Разъем M12
M: «Подготовлен для дисплея FHX50 + пользовательское подключение»	Кабельное уплотнение M12

**Спецификация кабеля**

- **Приборы без встроенной защиты от перенапряжения**  
Пружинные клеммы с разъемом для провода с поперечным сечением 0,5 до 2,5 мм<sup>2</sup> (20 до 14 AWG).
- **Приборы со встроенной защитой от перенапряжения**  
Винтовые клеммы для провода с поперечным сечением 0,2 до 2,5 мм<sup>2</sup> (24 до 14 AWG).
- Для температуры окружающей среды  $T_U \geq 60$  °C (140 °F): используйте кабель для температуры  $T_U + 20$  K.

**HART**

- Для аналогового прибора достаточно использование стандартного кабеля.
- В случае использования протокола HART рекомендуется экранированный кабель.  
Учитывайте схему заземления на производстве.

**Защита от перенапряжения**

Если измерительный прибор используется для измерения уровня взрывоопасных жидких сред, требующих защиты от перенапряжения согласно DIN EN 60079-14, стандартно для контрольных испытаний 60060-1 (10 кА, импульс 8/20 мкс), то необходимо установить блок защиты от перенапряжения.

**Встроенный блок защиты от перенапряжения**

Блок встроенной защиты от перенапряжения доступен для приборов с 2-проводным подключением HART.

Спецификация: функция 610 «Принадлежности встроенные», опция NA «Защита от перенапряжения».

Технические характеристики	
Сопротивление на каждый канал	Макс. 2 x 0,5 Ом
Пороговое напряжение постоянного тока	400 до 700 В
Пороговое импульсное напряжение	< 800 В
Электрическая емкость при 1 МГц	< 1,5 пФ
Номинальное напряжение преграждаемого импульса (8/20 мкс)	10 кА

**Наружный блок защиты от перенапряжения**

Устройства HAW562 или HAW569 компании Endress+Hauser могут использоваться в качестве внешних модулей защиты от перенапряжения.

## Рабочие характеристики

### Стандартные рабочие условия

- Температура = +24 °C (+75 °F) ±5 °C (±9 °F)
- Давление = 960 mbar abs. (14 psia) ±100 мбар (±1,45 фунт/кв. дюйм)
- Влажность = 60 % ±15 %
- Отражатель: металлическая пластина диаметром ≥ 1 м (40 дюйм)
- Отсутствие значительных паразитных отражений в пределах сигнального луча

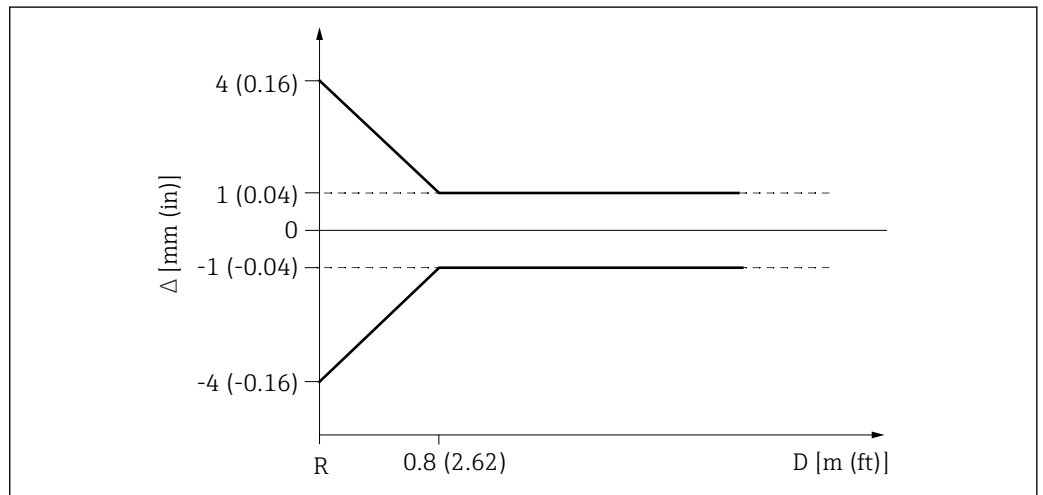
### Точность при стандартных рабочих условиях

Типичные данные в стандартных рабочих условиях: DIN EN IEC 61298-2/DIN EN IEC 60770-1; процентные значения относительно диапазона.

Выход:	цифровой	аналоговый <sup>1)</sup>
Точность (сочетание нелинейности, неповторяемости и гистерезиса) <sup>2)</sup>	Измеряемое расстояние: до 0,8 м (2,62 фут): макс. ±4 мм (±0,16 дюйм)	±0,03 %
	Измеряемое расстояние > 0,8 м (2,62 фут): ±1 мм (±0,04 дюйм)	±0,02 %
Неповторяемость <sup>3)</sup>	≤ 1 мм (0,04 дюйм)	

- 1) К значению для цифрового выхода необходимо прибавить величину погрешности для аналогового выхода.
- 2) Если не обеспечены стандартные условия, обусловленные местом монтажа, значение смещения/нулевой точки может составлять до ±4 мм (0,16 дюйм). Это дополнительное смещение/изменение нулевой точки можно скомпенсировать при вводе в эксплуатацию путем ввода поправки (параметр Level correction).
- 3) Неповторяемость учитывается в составе погрешности.

### Расхождение значений при малом диапазоне



13 Максимальная погрешность измерений при малом диапазоне

$\Delta$  Максимальная погрешность измерений

$R$  Контрольная точка измерений расстояния

$D$  Расстояние от контрольной точки антенны

### Разрешение измеренного значения

Мертвая зона согласно DIN EN IEC 61298-2 / DIN EN IEC 60770-1

- Цифровой сигнал: 1 мм
- Аналоговый сигнал: 1 мкА

### Время отклика

В соответствии со стандартом DIN EN 61298-2 DIN EN IEC 60770-1, время отклика – это время с момента резкого изменения входного сигнала до тех пор, пока уровень измененного выходного сигнала не поднимется до 90 % от установившегося значения.

Время отклика может быть настроено.

При отключенном демпфировании действует следующее время отклика на ступенчатое воздействие (в соответствии с DIN EN IEC 61298-2/DIN EN IEC 60770-1):

- Скорость измерения  $\geq 1,3 \text{ с}^{-1}$  при  $U \geq 24 \text{ В}$
- Время отклика на ступенчатое воздействие  $< 3,6 \text{ с}$

#### Влияние температуры окружающей среды


Измерения выполняются согласно DIN EN IEC 61298-3/DIN EN IEC 60770-1

- Цифровой интерфейс (HART): в среднем  $T_C = 2 \text{ мм}/10 \text{ К}$
- Аналоговый сигнал (токовый выход):
  - Нулевая точка (4 мА): среднее значение  $T_K = 0,02 \text{ \%}/10 \text{ К}$
  - Диапазон (20 мА): среднее значение  $T_C = 0,05 \text{ \%}/10 \text{ К}$

#### Влияние газовой фазы

Высокое давление уменьшает скорость распространения измерительных сигналов в газе/паре над поверхностью среды. Этот эффект зависит от вида газа/пара и его температуры. Он приводит к систематической погрешности измерений, которая возрастает с увеличением расстояния между контрольной точкой измерения (фланцем) и поверхностью среды. В следующей таблице приведены значения этой погрешности измерений для нескольких типичных газов/паров (относительно фактического расстояния; положительное значение означает, что измеряемое расстояние завышается).

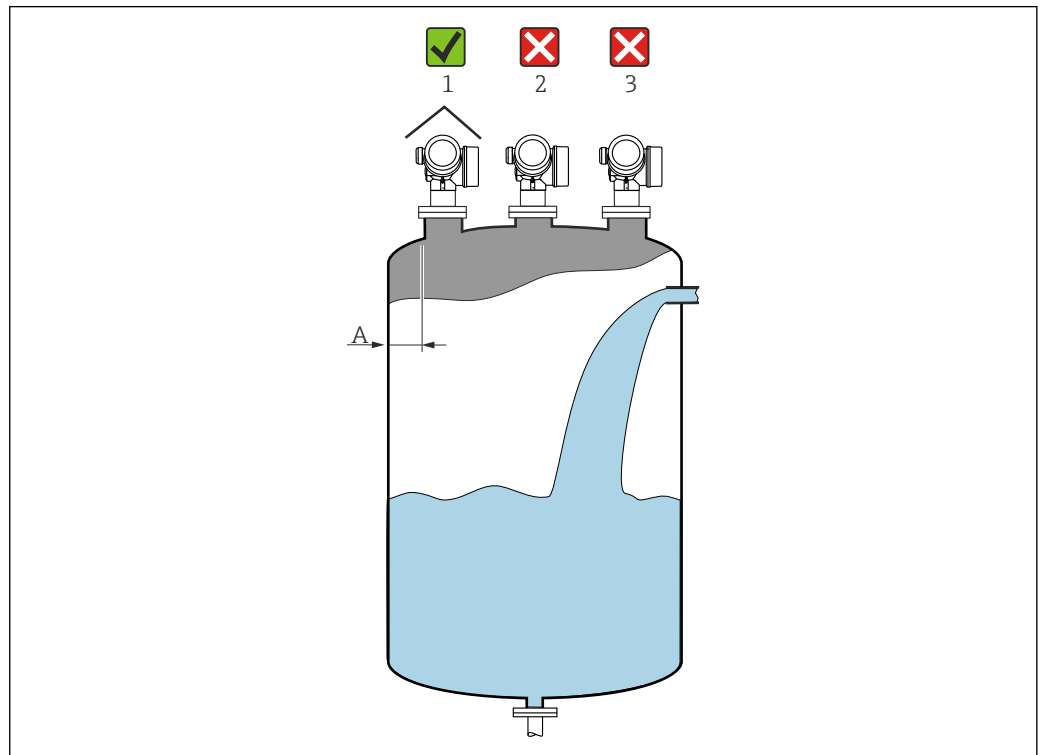
Газовая фаза	Температура		Давление		
	°C	°F	1 бар (14,5 psi)	10 бар (145 psi)	25 бар (362 psi)
Воздух/азот	20	68	0,00 %	0,22 %	0,58 %
	200	392	-0,01 %	0,13 %	0,36 %
	400	752	-0,02 %	0,08 %	0,29 %
Водород	20	68	-0,01 %	0,10 %	0,25 %
	200	392	-0,02 %	0,05 %	0,17 %
	400	752	-0,02 %	0,03 %	0,11 %
Вода (насыщенный пар)	100	212	0,02 %	-	-
	180	356	-	2,1 %	-
	263	505,4	-	-	4,15 %
	310	590	-	-	-
	364	687	-	-	-

 При известном постоянном давлении можно компенсировать эту погрешность измерений, например, путем линеаризации.

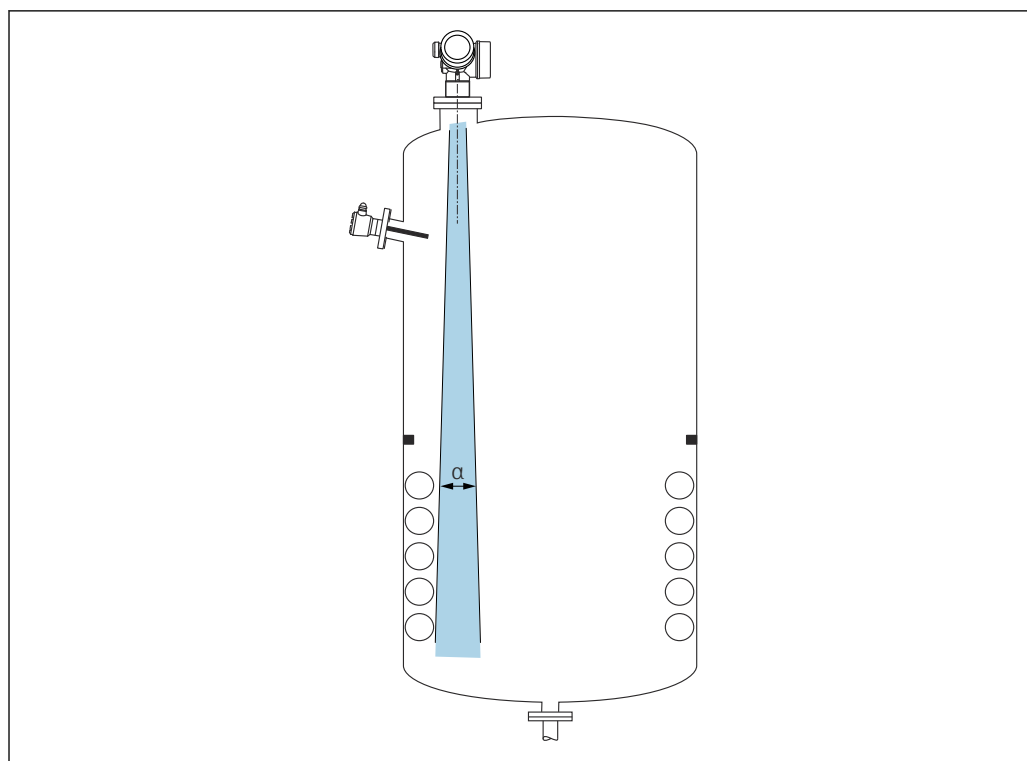
## Монтаж

### Условия монтажа

### Ориентация прибора в жидкой среде



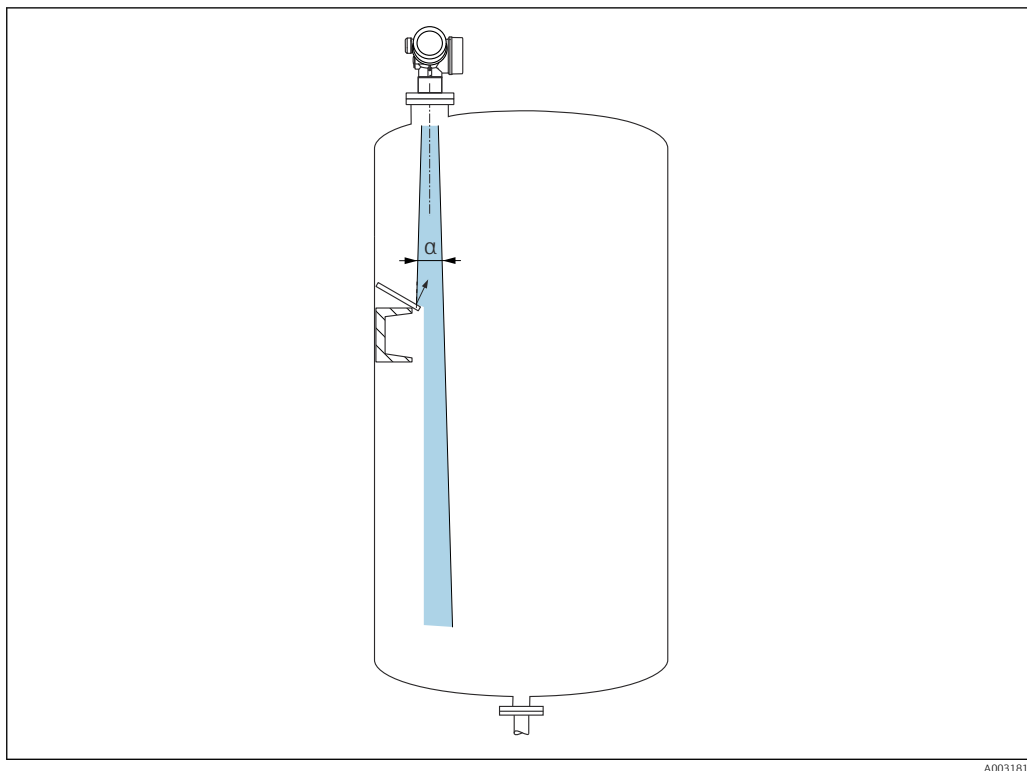
- Рекомендуемое расстояние **A** от стены до наружного края патрубка:  
~ 1/6 от диаметра резервуара. Однако ни при каких обстоятельствах прибор не должен устанавливаться на расстоянии меньше 15 см (5,91 дюйм) от стенки резервуара.
- Не устанавливайте прибор в центре (2): помехи могут заглушить сигнал.
- Не устанавливайте прибор над потоком загружаемой среды (3).
- Рекомендуется прикрывать прибор козырьком (1) для защиты преобразователя от прямых солнечных лучей или осадков.

*Внутренние элементы резервуара*

A0031777

Избегайте установки внутренних устройств (датчиков предельного уровня, датчиков температуры, стержней, вакуумных колец, теплообменников, перегородок и т. п.) в зоне действия сигнального луча. Учитывайте угол расхождения луча.

## Предотвращение эхо-помех



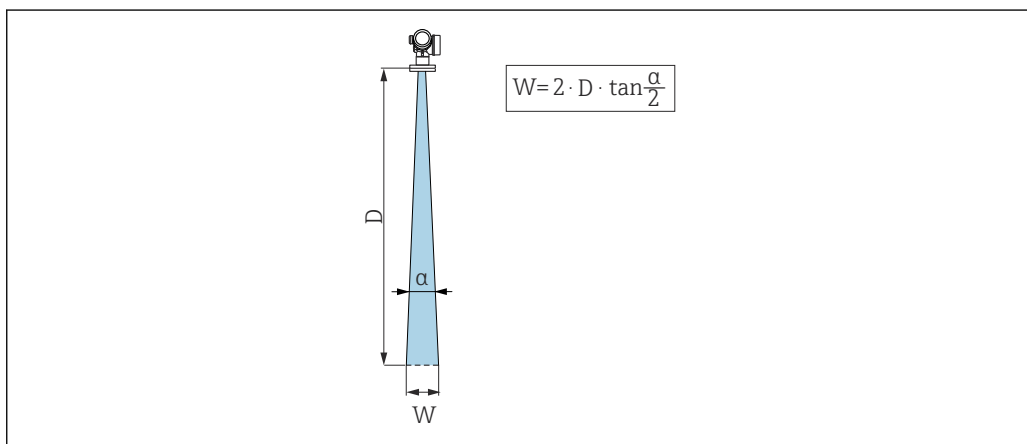
A0031813

Установленные под углом металлические отражатели для рассеивания сигнального луча способствуют предотвращению эхо-помех.

## Варианты оптимизации

- Размеры антенны  
Чем больше антенна, тем меньше угол расхождения луча α и слабее эхо-помехи.
- Подавление эхо-помех (сканирование помех)  
Процесс измерения можно оптимизировать путем электронного подавления эхо-помех. См. также параметр **Подтвердить расстояние**.

## Угол расхождения луча



A0031824

14 Взаимосвязь между углом расхождения луча α, расстоянием D и диаметром луча W

Угол расхождения луча определяется зоной α, в которой плотность энергии радиоволн составляет половину максимальной плотности энергии (ширина 3 дБ). Микроволны распространяются также за пределы этого сигнального луча и могут отражаться от предметов, находящихся в зоне их прохождения.

Диаметр луча  $W$  зависит от угла расхождения луча  $\alpha$  и от измеряемого расстояния  $D$ .

**Встроенная антенна, РЕЕК 20 мм, 3/4 дюйма,  $\alpha$  14 град**

$$W = D \times 0,25$$

**Встроенная антенна, РЕЕК 40 мм, 1-1/2 дюйма,  $\alpha$  8 град**

$$W = D \times 0,14$$

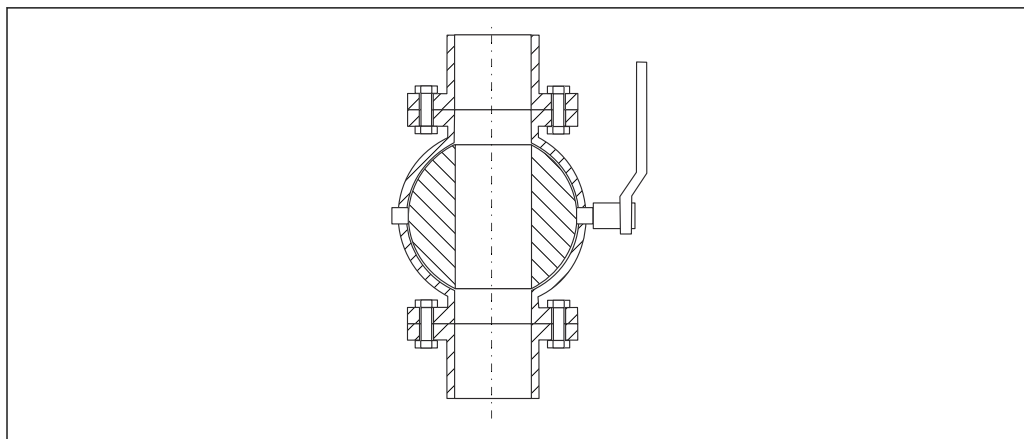
**Антенна с плакированием из PTFE, для монтажа заподлицо 50 мм (2 дюйм),  $\alpha$  7 град**

$$W = D \times 0,12$$

**Антенна с плакированием из PTFE, для монтажа заподлицо 80 мм (3 дюйм),  $\alpha$  3 град**

$$W = D \times 0,05$$

#### Измерение через шаровой клапан



A0034564

- Измерение можно проводить через открытый полнопроходный шаровой клапан без каких-либо затруднений.
- В переходных состояниях зазор не должен превышать 1 мм (0,04 дюйм).
- Диаметр открытия шарового клапана должен всегда быть равен диаметру трубопровода; не допускайте выступания краев и создания препятствий.

#### Внешнее измерение через пластмассовую крышку или диэлектрические окна

- Диэлектрическая проницаемость среды:  $\epsilon_r \geq 10$ .
- Расстояние от конца антенны до резервуара должно быть примерно 100 мм (4 дюйм).
- По возможности избегайте таких монтажных положений, при которых между антенной и резервуаром возможно скопление конденсата или отложений.
- В случае монтажа вне помещений следует обеспечить защиту пространства между антенной и резервуаром от климатического влияния.
- Не устанавливайте между антенной и резервуаром какие-либо устройства или принадлежности, отражающие сигнал.

#### Приемлемая толщина крыши резервуара или окна

Материал	PE	PTFE	PP	Perspex
$\epsilon_r$ (диэлектрическая проницаемость среды)	2,3	2,1	2,3	3,1
Оптимальная толщина	1,25 мм (0,049 дюйм) <sup>1)</sup>	1,3 мм (0,051) <sup>1)</sup>	1,25 мм (0,049 дюйм) <sup>1)</sup>	1,07 мм (0,042 дюйм) <sup>1)</sup>

1) Или целое число, кратное этому значению; необходимо учитывать, что микроволновая проницаемость существенно ухудшается при увеличении толщины окна.



**Монтаж в свободном пространстве резервуара****Монтаж: встроенная антенна***FMR62: выравнивание оси антенны*

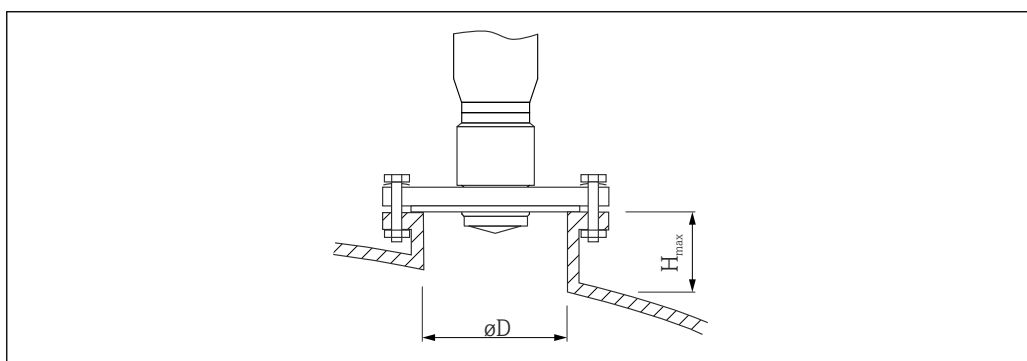
Сориентируйте антенну перпендикулярно поверхности среды.

**i** Осторожно!

Если направление передачи антенны не перпендикулярно измеряемой среде (или при наличии дополнительных интерференционных сигналов), максимальная зона действия луча антенны может быть уменьшена.

*Выравнивание оси конуса радиолуча антенны*

Учитывая характер направленности, радиальное выравнивание антенны не обязательно.

*Информация о патрубках*Максимально допустимая длина патрубка  $H_{\text{макс}}$  зависит от диаметра патрубка  $D$ .

A0032208

Диаметр патрубка (ØD)	Максимальная длина патрубка ( $H_{\text{макс}}$ ) <sup>1)</sup>	
	Антенна GE <sup>2)</sup> : 20 мм/3/4 дюйма	Антенна GF <sup>2)</sup> : 40 мм/1-1/2 дюйма
40 до 50 мм (1,6 до 2 дюйм)	200 мм (8 дюйм)	400 мм (16 дюйм)
50 до 80 мм (2 до 3,2 дюйм)	300 мм (12 дюйм)	550 мм (22 дюйм)
80 до 100 мм (3,2 до 4 дюйм)	450 мм (18 дюйм)	850 мм (34 дюйм)
100 до 150 мм (4 до 6 дюйм)	550 мм (22 дюйм)	1 050 мм (42 дюйм)
≥ 150 мм (6 дюйм)	850 мм (34 дюйм)	1 600 мм (64 дюйм)

- 1) В случае использования более длинных патрубков следует ожидать снижения точности измерений.
- 2) Позиция 070 спецификации.

**i** Если антенна не выступает из патрубка, учтите следующее.

- Выход патрубка должен быть гладким, без заусенцев. Край патрубка должен быть закругленным, если это возможно.
- Необходимо выполнить сканирование помех.
- Если высота патрубка превышает указанное в таблице значение, обратитесь в компанию Endress+Hauser.

*Информация о резьбовых соединениях*

- При вворачивании используйте только болт с шестигранной головкой.
- Инструмент: рожковый гаечный ключ 36 мм (датчик 3/4 дюйма); рожковый гаечный ключ 55 мм (датчик 1 1/2 дюйма).
- Максимально допустимый момент затяжки: 50 Нм (36 фунт сила фут).

**Антенна для монтажа заподлицо***FMR62: выравнивание оси антенны*

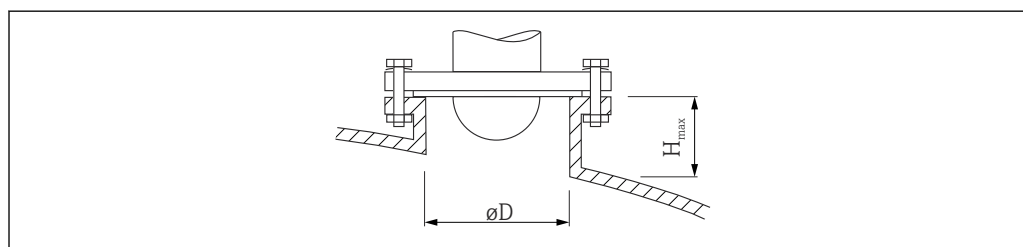
Сориентируйте антенну перпендикулярно поверхности среды.

**i** Осторожно!

Если направление передачи антенны не перпендикулярно измеряемой среде (или при наличии дополнительных интерференционных сигналов), максимальная зона действия луча антенны может быть уменьшена.

*Выравнивание оси конуса радиолуча антенны*

Учитывая характер направленности, радиальное выравнивание антенны не обязательно.

*Информация о патрубках*

A0032206

Диаметр патрубка ( $\varnothing D$ )	Максимальная длина патрубка ( $H_{\text{макс.}}$ ) <sup>1)</sup>	
	Антенна GM <sup>2)</sup> : 50 мм/2 дюйма	Антенна GN <sup>2)</sup> : 80 мм/3 дюйма
50 до 80 мм (2 до 3,2 дюйм)	600 мм (24 дюйм)	–
80 до 100 мм (3,2 до 4 дюйм)	1 000 мм (40 дюйм)	1 750 мм (70 дюйм)
100 до 150 мм (4 до 6 дюйм)	1 250 мм (50 дюйм)	2 200 мм (88 дюйм)
$\geq 150$ мм (6 дюйм)	1 850 мм (74 дюйм)	3 300 мм (132 дюйм)

- 1) В случае использования более длинных патрубков следует ожидать снижения точности измерений.
- 2) Позиция 070 спецификации.

**i** Если антенна не выступает из патрубка, учтите следующее.

- Выход патрубка должен быть гладким, без заусенцев. Край патрубка должен быть закругленным, если это возможно.
- Необходимо выполнить сканирование помех.
- Если высота патрубка превышает указанное в таблице значение, обратитесь в компанию Endress+Hauser.

*Монтажные фланцы с покрытием***i** Для лакированных фланцев учтите следующее.

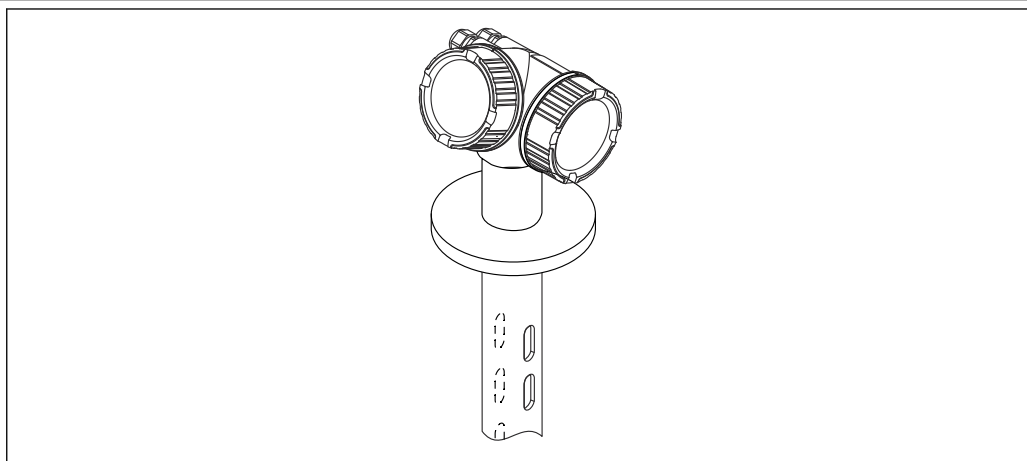
- Используйте винты с фланцами в количестве, соответствующем количеству имеющихся отверстий.
- Затяните винты необходимым моментом (см. таблицу).
- Через 24 часа или после первого цикла изменения температуры подтяните винты.
- В зависимости от рабочего давления и рабочей температуры регулярно проверяйте и подтягивайте винты, где это необходимо.

Обычно PTFE-оболочка фланца одновременно служит уплотнением между патрубком и фланцем прибора.

Размер фланца	Количество винтов	Момент затяжки
EN		
DN50/PN16	4	45 до 65 Нм
DN80/PN16	8	40 до 55 Нм

Размер фланца	Количество винтов	Момент затяжки
DN80/PN40	8	999 до 999 Нм
DN100/PN16	8	40 до 60 Нм
DN150/PN16	8	75 до 115 Нм
<b>ASME</b>		
2 дюйма/150 фнт	4	40 до 55 Нм
3 дюйма/150 фнт	4	65 до 95 Нм
3 дюйма/300 фнт	8	40 до 55 Нм
4 дюйма/150 фнт	8	45 до 70 Нм
4 дюйма/300 фнт	8	55 до 80 Нм
6 дюймов/150 фнт	8	85 до 125 Нм
6 дюймов/300 фнт	12	999 до 999 Нм
<b>JIS</b>		
10K 50A	4	40 до 60 Нм
10K 80A	8	25 до 35 Нм
10K 100A	8	35 до 55 Нм
10K 150A	8	75 до 115 Нм

### Монтаж в успокоительной трубе



15 Монтаж в успокоительной трубе

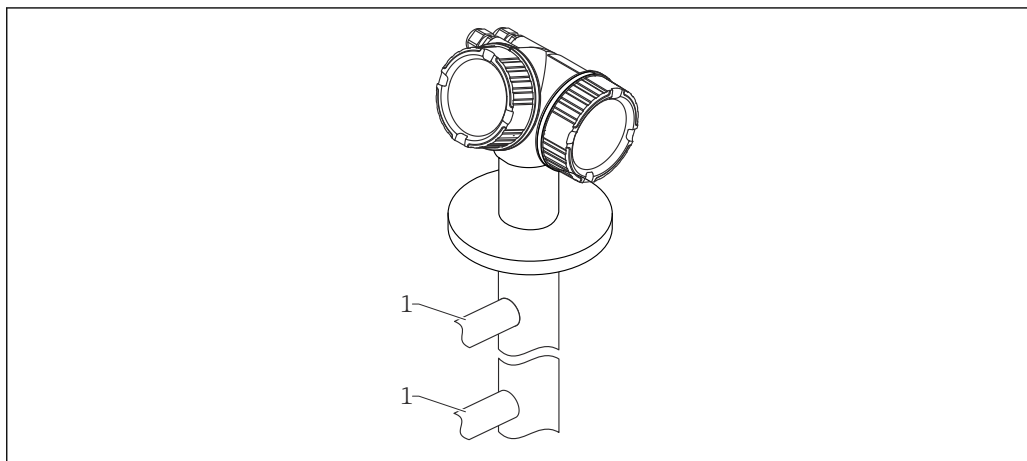
A0042912

Измерение можно проводить через открытый полнопроходный шаровый кран без каких-либо затруднений.

#### Рекомендации по монтажу прибора в успокоительной трубе

- Труба должна быть металлической (эмалевая футеровка не допускается, пластмассовая футеровка по запросу).
- Диаметр должен быть постоянным.
- Диаметр успокоительной трубы не превышает диаметра антенны.
- Разность между диаметром антенны и внутренним диаметром успокоительной трубы должна быть минимальной.
- Сварной шов должен быть как можно более гладким.
- Поперечник прорези или диаметр отверстий не должен превышать 1/10 диаметра трубы, без заусенцев. Длина и количество отверстий не влияют на процесс измерения.
- Выбирайте антенну максимально возможного размера. Рекомендация: используйте антенну диаметром 80 мм/3 дюйма.



**Монтаж в байпасе**

A0042914

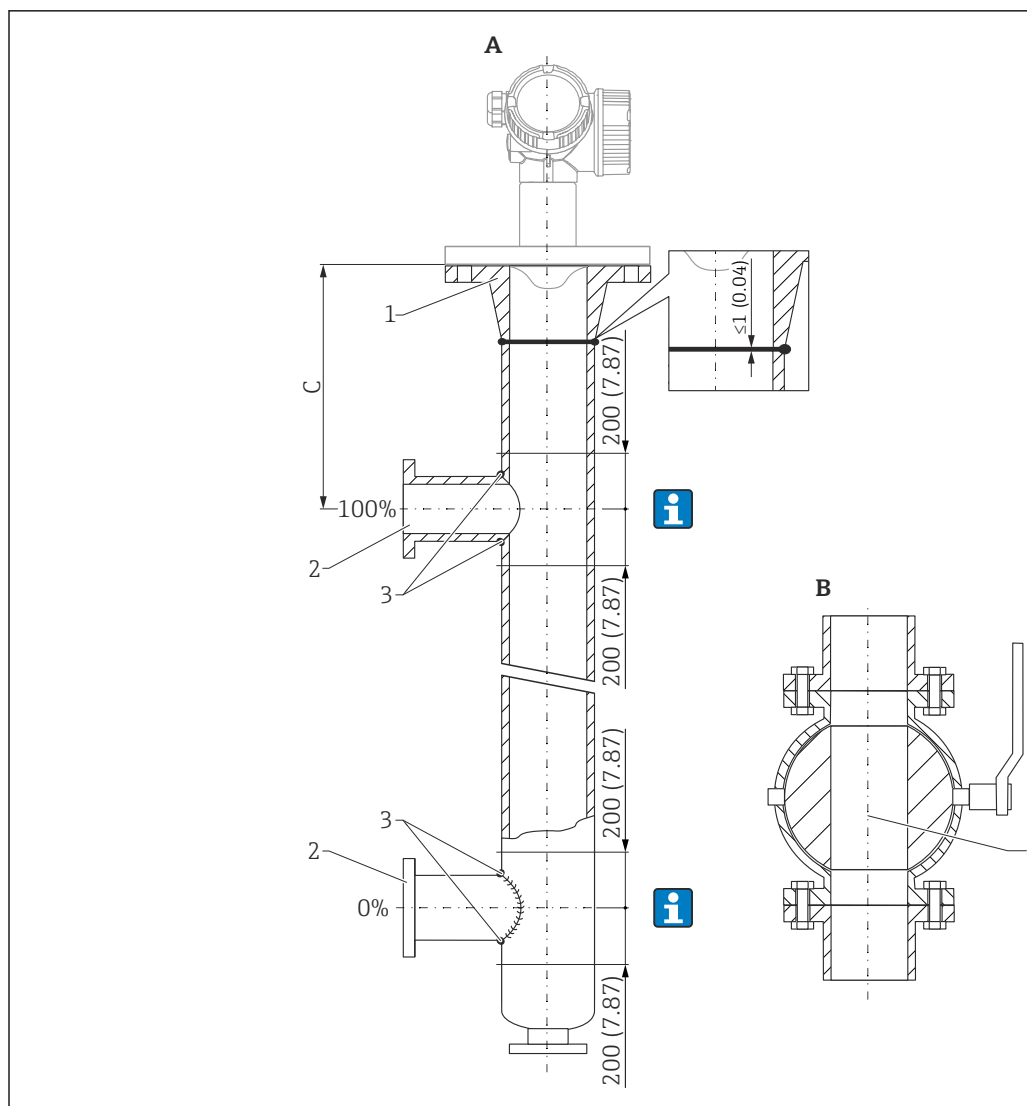
17 Монтаж в байпасе

1 Присоединения к резервуару

Измерение можно проводить через открытый полнопроходный шаровый кран без каких-либо затруднений.

**Рекомендации по монтажу в байпасе**

- Байпас должен быть металлическим (без эмалевого или пластмассового покрытия).
- Диаметр должен быть постоянным.
- Выбирайте антенну максимально возможного размера. Рекомендация: используйте антенну диаметром 80 мм/3 дюйма.
- Разность между диаметром антенны и внутренним диаметром байпаса должна быть минимальной.
- В точках перехода, например при использовании шарового крана или соединения отдельных сегментов трубы, зазоры не должны превышать 1 мм (0,04 дюйм).



A0042915

18 Пример конструкции байпаса. Единица измерения мм (дюйм)

A Прибор Micropilot FMR62 с антенной 80 мм/3 дюйма

B Полнопроходный шаровый кран

C Минимальное расстояние до верхней соединительной трубы: 400 мм (15,7 дюйм)

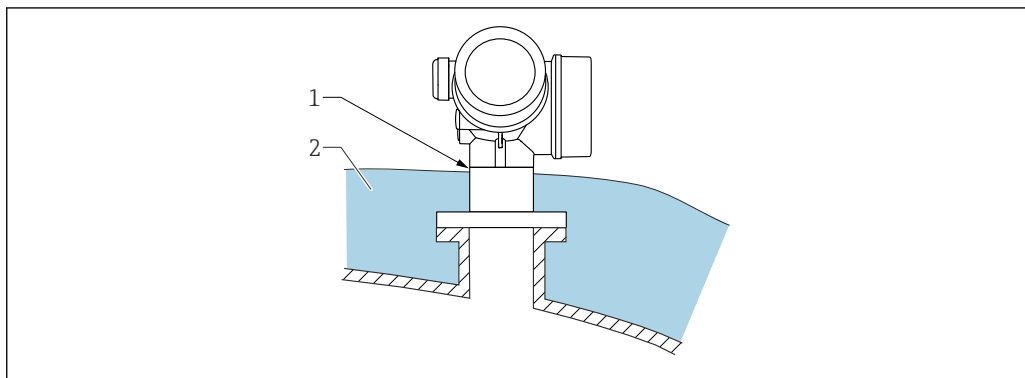
1 Например, приварной фланец DIN2633

2 Диаметр соединительных трубопроводов (по возможности – наименьший)

3 Не прожигайте трубопровод сваркой насквозь; внутренняя поверхность трубы должна оставаться гладкой.

4 Диаметр открытия шарового крана должен всегда быть равен диаметру трубопровода. Не допускайте выступания краев и создания препятствий.

**i** В области соединений резервуара возможно ухудшение точности измерения (~ ±20 см (7,87 дюйм)).

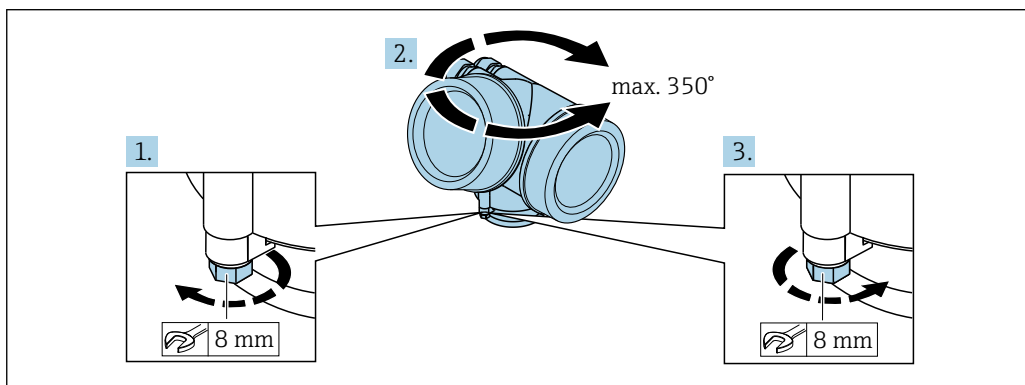
**Резервуар с теплоизоляцией**

A0032207

Во избежание перегрева электронной части в результате повышенного тепловыделения или конвекции при повышенной температуре процесса прибор необходимо встроить в теплоизоляцию резервуара (2). Изоляция не должна быть выше шейки прибора (1).

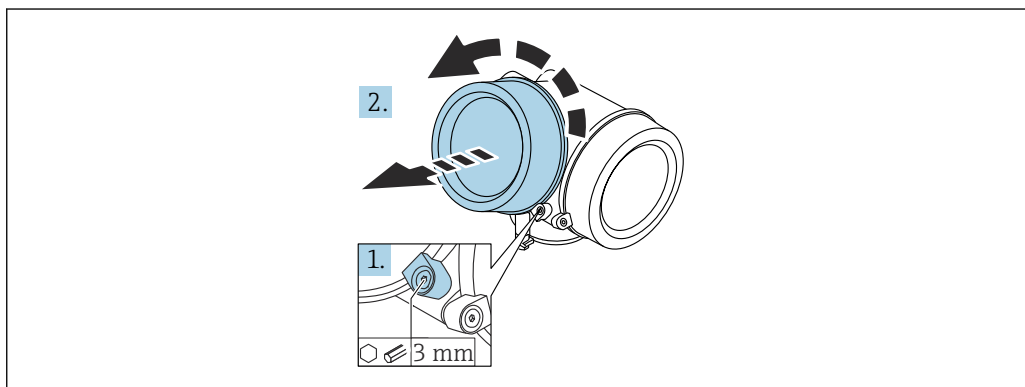
**Поворачивание корпуса первичного преобразователя**

Для обеспечения доступа к соединительному отсеку или дисплейному модулю можно повернуть корпус первичного преобразователя:



A0032242

1. С помощью рожкового ключа отверните зажимной винт.
2. Поверните корпус в нужном направлении.
3. Затяните фиксирующий винт (1,5 Н·м для пластмассового корпуса; 2,5 Н·м для корпуса из алюминия или нержавеющей стали).

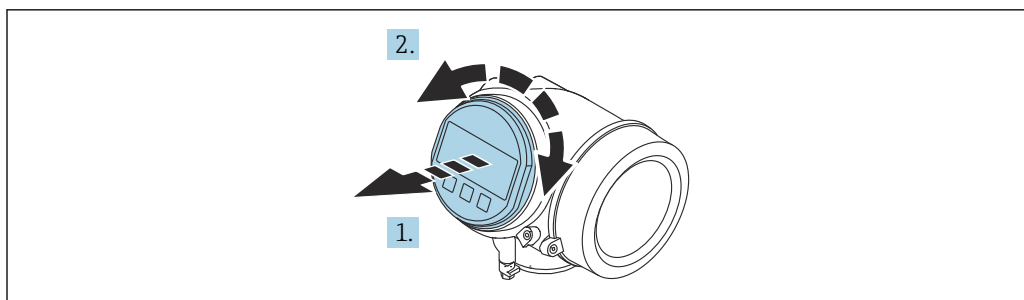
**Поворот дисплея****Открывание крышки**

A0021430

1. Ослабьте винт зажимного хомута крышки отсека электроники с помощью шестигранного ключа (3 мм) и поверните хомут на 90 град против часовой стрелки.

2. Отверните крышку и проверьте уплотнение крышки. При необходимости замените уплотнение.

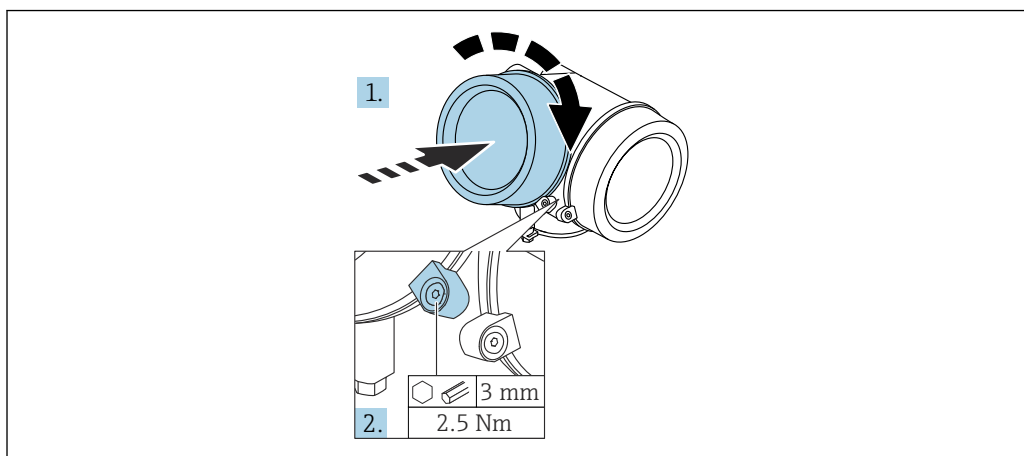
### Поворот дисплея



A0036401

1. Плавным вращательным движением извлеките дисплей.
2. Поверните дисплей в необходимое положение: не более  $8 \times 45$  град в каждом направлении.
3. Поместите смотанный кабель в зазор между корпусом и главным модулем электроники и установите дисплей в отсек электроники до его фиксации.

### Закрывание крышки отсека электроники



A0021451

1. Заверните крышку отсека электроники.
2. Поверните фиксирующий зажим 90 град по часовой стрелке и затяните винт фиксирующего зажима отсека электроники моментом 3 мм с помощью шестигранного ключа (2,5 Нм).

### проверка после монтажа;

- Датчик не поврежден (внешний осмотр)?
- Соответствует ли датчик требованиям точки измерения?
  - Температура процесса
  - Рабочее давление
  - Диапазон температуры окружающей среды
  - Диапазон измерений
- Правильно ли выполнена маркировка и идентификация точки измерения (внешний осмотр)?
- Датчик в достаточной мере защищен от осадков и прямых солнечных лучей?
- Датчик в достаточной мере защищен от ударов?
- Крепежные и зажимные болты надежно затянуты?
- Датчик закреплен надежно?



## Окружающая среда


### Диапазон температуры окружающей среды

Измерительный прибор	-40 до +80 °C (-40 до +176 °F)
Локальный дисплей	-20 до +70 °C (-4 до +158 °F), при температуре, выходящей за пределы этого диапазона, читаемость дисплея может ухудшиться.

Эксплуатация снаружи помещений при сильном солнечном свете

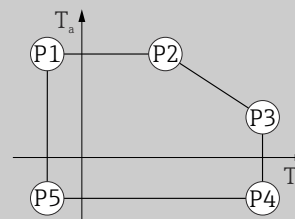
- Прибор следует установить в затененном месте.
- Предотвратите попадание на прибор прямых солнечных лучей, особенно в регионах с жарким климатом.
- Используйте защитный козырек от непогоды (см. раздел «Аксессуары»).

### Пределы температуры окружающей среды

 Приведенные ниже диаграммы относятся только к функциональным особенностям. К сертифицированным исполнениям прибора могут применяться дополнительные ограничения.

Если температура в зоне присоединения к процессу составляет ( $T_p$ ), то допуск по температуре окружающей среды ( $T_a$ ) снижается в соответствии со следующим графиком (температурный уход параметров) – см. заголовок таблицы.

FMR62										
<b>Антенна <sup>1)</sup></b> <ul style="list-style-type: none"> <li>▪ GE: Встроенная, РЕЕК, 3/4 дюйма</li> <li>▪ GF: Встроенная, РЕЕК, 1-1/2 дюйма</li> <li>▪ GM: Покрытие PTFE, монтаж заподлицо, DN50</li> <li>▪ GN: Покрытие PTFE, монтаж заподлицо, DN80</li> </ul>										
<b>Уплотнение <sup>2)</sup></b> <ul style="list-style-type: none"> <li>▪ A6: FKM Viton GLT, -40 до 200 °C (-40 до 392 °F)</li> <li>▪ C2: FFKM Kalrez, -20 до 200 °C (-4 до 392 °F)</li> <li>▪ F6: Покрытие PTFE, -40 до 200 °C (-40 до 392 °F)</li> </ul>										
<b>Температурные характеристики: °C (°F)</b>										
Тип корпуса <sup>3)</sup>	P1		P2		P3		P4		P5	
	$T_p$	$T_a$	$T_p$	$T_a$	$T_p$	$T_a$	$T_p$	$T_a$	$T_p$	$T_a$
B: GT18, два отсека 316L	-40 (-40)	76 (168,8)	76 (168,8)	76 (168,8)	200 (392)	63 (145,4)	200 (392)	-40 (-40)	-40 (-40)	-40 (-40)
A: GT19, два отсека Пластик PBT	-40 (-40)	60 (140)	60 (140)	60 (140)	200 (392)	42 (107,6)	200 (392)	-40 (-40)	-40 (-40)	-40 (-40)
C: GT20, два отсека Алюминий, с покрытием	-40 (-40)	76 (168,8)	76 (168,8)	76 (168,8)	200 (392)	68 (154,4)	200 (392)	-40 (-40)	-40 (-40)	-40 (-40)



A0032024

- 1) Позиция 070 спецификации.
- 2) Позиция 090 спецификации.
- 3) Позиция 040 спецификации.

FMR62												
<b>Антенна <sup>1)</sup></b> <ul style="list-style-type: none"> <li>▪ GE: Встроенная, PEEK, 3/4 дюйма</li> <li>▪ GF: Встроенная, PEEK, 1-1/2 дюйма</li> <li>▪ GM: Покрытие PTFE, монтаж заподлицо, DN50</li> <li>▪ GN: Покрытие PTFE, монтаж заподлицо, DN80</li> </ul>												
<b>Уплотнение <sup>2)</sup></b> <ul style="list-style-type: none"> <li>▪ A5: FKM Viton GLT, -40 до 150 °C (-40 до 302 °F)</li> <li>▪ C1: FFKM Kalrez, -40 до 150 °C (-40 до 302 °F)</li> <li>▪ F5: Покрытие PTFE, -40 до 150 °C (-40 до 302 °F)</li> </ul>												
A0032025												
Температурные характеристики: °C (°F)												
Тип корпуса <sup>3)</sup>	P1		P2		P2+		P3		P4		P5	
	T <sub>p</sub>	T <sub>a</sub>	T <sub>p</sub>	T <sub>a</sub>	T <sub>p</sub>	T <sub>a</sub>	T <sub>p</sub>	T <sub>a</sub>	T <sub>p</sub>	T <sub>a</sub>	T <sub>p</sub>	T <sub>a</sub>
V: GT18, два отсека 316L	-40 (-40)	76 (168,8)	76 (168,8)	76 (168,8)	109 (228,2)	71 (159,8)	150 (302)	47 (116,6)	150 (302)	-40 (-40)	-40 (-40)	-40 (-40)
A: GT19, два отсека Пластик PBT	-40 (-40)	60 (140)	60 (140)	60 (140)	127 (260,6)	45 (113)	150 (302)	24 (75,2)	150 (302)	-40 (-40)	-40 (-40)	-40 (-40)
C: GT20, два отсека Алюминий, с покрытием	-40 (-40)	76 (168,8)	76 (168,8)	76 (168,8)	112 (233,6)	72 (161,6)	150 (302)	55 (131)	150 (302)	-40 (-40)	-40 (-40)	-40 (-40)

1) Позиция 070 спецификации.

2) Позиция 090 спецификации.

3) Позиция 040 спецификации.


**Температура хранения** -40 до +80 °C (-40 до +176 °F)

**Климатический класс** DIN EN 60068-2-38 (испытание Z/AD)

**Высота в соответствии с МЭК 61010-1, редакция 3**

- В общем случае до 2 000 м (6 600 фут) над уровнем моря.
- Выше 2 000 м (6 600 фут) при выполнении следующих условий:
  - Заказ позиции 020 "Питание; выход" = A, B, C, E или G (2-проводные исполнения)
  - Напряжение питания U < 35 В
  - Напряжение питания с категорией перенапряжения 1

**Степень защиты**

- Прибор испытан с закрытым корпусом в соответствии со следующими стандартами.
    - IP68, NEMA6P (24 ч на глубине 1,83 м под водой)
    - Для пластмассового корпуса с прозрачным люком (для дисплея): IP68 (24 ч на глубине 1,00 м под водой)  
Это ограничение действует, если в спецификации одновременно выбраны следующие опции: 030 «Дисплей/управление», опция С «SD02» или Е «SD03»; 040 «Корпус», опция А «GT19».
    - IP66, NEMA4X
  - С открытым корпусом: IP20, NEMA1
  - Дисплей: IP22, NEMA2
-  Степень защиты IP68 NEMA6P применима к разъемам PROFIBUS PA M12 только в том случае, если кабель PROFIBUS подключен и также соответствует степени защиты IP68 NEMA6P.

**Вибростойкость**

DIN EN 60068-2-64, МЭК 60068-2-64 при 5 до 2 000 Hz: 1,5 (м/с<sup>2</sup>)<sup>2</sup>/Гц



Ограниченная вибростойкость действительна согласно:

DIN EN 60068-2-64/МЭК 60068-2-64 при 5 до 2 000 Hz от 0,39 (м/с<sup>2</sup>)<sup>2</sup>/Гц,

если следующие позиции заказа выбраны в спецификации совместно.

- 040 («Корпус»): В («GT18, двухкамерный, 316L») и
- 090 («Уплотнение»):
  - А6 («FKM Viton GLT, -40 до 200 °C (-40 до 392 °F), включая газонепроницаемое уплотнение») или
  - С2 («FKM Viton GLT, -40 до 200 °C (-40 до 392 °F), включая газонепроницаемое уплотнение») или
  - F6 («FKM Viton GLT, -40 до 200 °C (-40 до 392 °F), включая газонепроницаемое уплотнение»)

**Электромагнитная совместимость (ЭМС)**

Электромагнитная совместимость соответствует всем применимым требованиям стандартов серии EN 61326 и рекомендаций NAMUR в отношении ЭМС (NE 21). Подробная информация приведена в Декларации о соответствии.



Загрузить документ можно на веб-сайте [www.endress.com](http://www.endress.com).

Обычного кабеля достаточно, если используется только аналоговый сигнал. Для цифрового подключения следует использовать экранированный кабель (HART/PA/FF).

Для исполнения электроники «2-проводное подключение; 4–20 мА HART + 4–20 мА аналоговый сигнал» следует в обязательном порядке использовать экранированный кабель.

Максимальная погрешность измерения при испытаниях на ЭМС: < 0,5 % от диапазона. Ввиду меньшей защищенности приборов с пластмассовым корпусом и смотровым окном (встроенный дисплей SD02 или SD03) погрешность измерений может составлять до 2 % диапазона измерений при наличии сильного электромагнитного излучения в диапазоне частот 1 до 2 ГГц.

## Технологический процесс

### Рабочая температура, рабочее давление

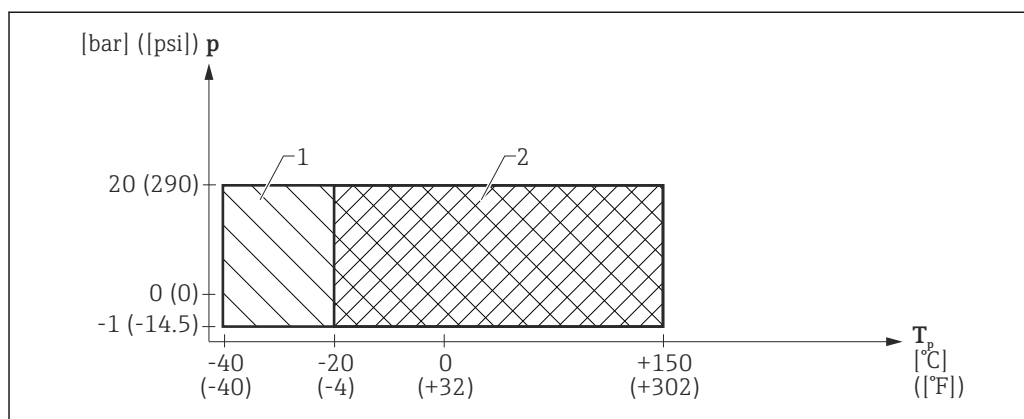


Указанные диапазоны давления могут сократиться в зависимости от выбранного присоединения к процессу. Номинальное давление (PN), указанное на заводской табличке, относится к стандартной температуре 20 °C, для фланцев ASME – 100 °F. Также следует учитывать зависимость между температурой и давлением.

Значения давления, допустимые для более высокой температуры, приведены в следующих стандартах:

- EN 1092-1: 2001, табл. 18.  
С точки зрения свойств температурной стабильности материалы 1.4435 и 1.4404 относятся к группе 13E0 в стандарте EN 1092-1, табл. 18. Химический состав этих двух материалов может быть одинаковым;
- ASME B 16.5a - 1998, табл. ;2-2.2 F316
- ASME B 16.5a - 1998, табл. 2.3.8 N10276;
- JIS B 2220.

### FMR62, встроенная антенна, PEEK, 150 °C (302 °F)



A0032182

19 FMR62: допустимый диапазон рабочей температуры и рабочего давления, встроенная антенна, PEEK (поз. 070: GE, GF), 150 °C (302 °F)

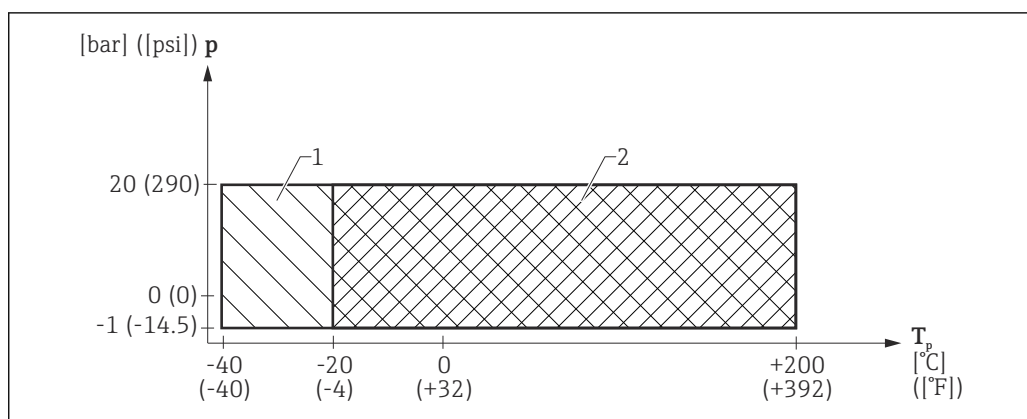
- 1 Поз. 90, уплотнение: A5, FKM Viton GLT  
2 Поз. 90, уплотнение: C1, FFKM Kalrez

### FMR62, встроенная антенна, PEEK, поз. 070: GE, GF

Поз. 100 «Присоединение к процессу»	Поз. 90 «Уплотнение»	Диапазон рабочей температуры	Диапазон рабочего давления
Резьба <ul style="list-style-type: none"> <li>■ GDJ: ISO 228 G3/4, 316L</li> <li>■ GGJ: ISO 228 G1-1/2, 316L</li> <li>■ RDJ: ANSI MNPT3/4, 316L</li> <li>■ RGJ: ANSI MNPT1-1/2, 316L</li> </ul>	A5, FKM Viton GLT	-40 до +150 °C (-40 до +302 °F)	$P_{отн} =$ -1 до 20 бар (-14,5 до 290 фунт/ кв. дюйм) <sup>1)</sup>
	C1, FFKM Kalrez	-20 до +150 °C (-4 до +302 °F)	

- 1) При наличии сертификата CRN диапазон давления может быть ограничен более жестко.

**FMR62, встроенная антенна, PEEK, 200 °C (392 °F)**



20 FMR62: допустимый диапазон рабочей температуры и рабочего давления, встроенная антенна, PEEK (поз. 070: GE, GF), 200 °C (392 °F)

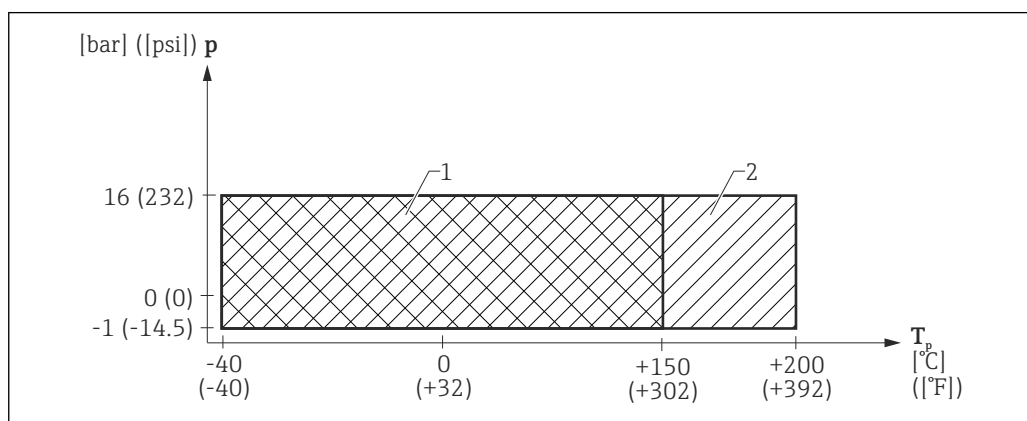
- 1 Поз. 90, уплотнение: A6, FKM Viton GLT
- 2 Поз. 90, уплотнение: C2, FFKM Kalrez

**FMR62, встроенная антенна, PEEK, поз. 070: GE, GF**

Поз. 100 «Присоединение к процессу»	Поз. 90 «Уплотнение»	Диапазон рабочей температуры	Диапазон рабочего давления
Резьба ■ GDJ: ISO 228 G3/4, 316L ■ GGJ: ISO 228 G1-1/2, 316L ■ RDJ: ANSI MNPT3/4, 316L ■ RGJ: ANSI MNPT1-1/2, 316L	A6, FKM Viton GLT	-40 до +200 °C (-40 до +392 °F)	$p_{отн} =$ -1 до 20 бар (-14,5 до 290 фунт/кв. дюйм) <sup>1)</sup>
	C2, FFKM Kalrez	-20 до +200 °C (-4 до +392 °F)	

1) При наличии сертификата CRN диапазон давления может быть ограничен более жестко.

**FMR62, присоединение к процессу Tri-Clamp, 2 дюйма**



21 FMR62: допустимый диапазон рабочей температуры и рабочего давления, присоединение к процессу Tri-Clamp, 2 дюйма

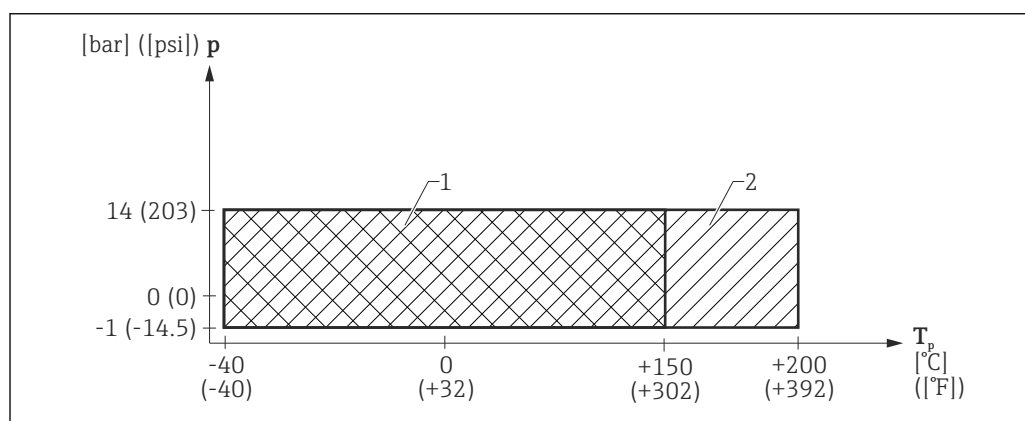
- 1 Поз. 90, уплотнение: F5
- 2 Поз. 90, уплотнение: F6

## FMR62, присоединение к процессу Tri-Clamp, 2 дюйма

Поз. 100 «Присоединение к процессу»	Поз. 90 «Уплотнение»	Диапазон рабочей температуры	Диапазон рабочего давления
Tri-Clamp ISO2852 TDK: DN40-51 (2 дюйма)	F5, с плакированием из PTFE	-40 до +150 °C (-40 до +302 °F)	P <sub>отн</sub> = -1 до 16 бар (-14,5 до 232 фунт/кв. дюйм) <sup>1)</sup>
	F6, с плакированием из PTFE	-40 до +200 °C (-40 до +392 °F)	

1) При наличии сертификата CRN диапазон давления может быть ограничен более жестко.

## FMR62, присоединение к процессу Tri-Clamp 3 дюйма или Tri-Clamp 4 дюйма



A0032619

22 FMR62: допустимый диапазон рабочей температуры и рабочего давления, присоединение к процессу Tri-Clamp 3 дюйма или Tri-Clamp 4 дюйма

1 Поз. 90, уплотнение: F5

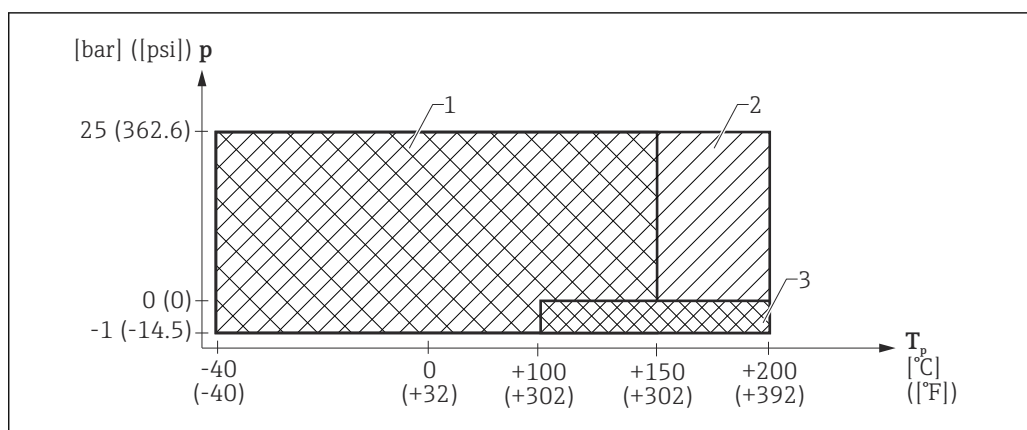
2 Поз. 90, уплотнение: F6

## FMR62, присоединение к процессу Tri-Clamp 3 дюйма или Tri-Clamp 4 дюйма

Поз. 100 «Присоединение к процессу»	Поз. 90 «Уплотнение»	Диапазон рабочей температуры	Диапазон рабочего давления
Tri-Clamp ISO2852 ■ TFK: DN70-76.1 (3 дюйма) ■ THK: DN101.6 (4 дюйма)	F5, с плакированием из PTFE	-40 до +150 °C (-40 до +302 °F)	P <sub>отн</sub> = -1 до 14 бар (-14,5 до 203 фунт/кв. дюйм) <sup>1)</sup>
	F6, с плакированием из PTFE	-40 до +200 °C (-40 до +392 °F)	

1) При наличии сертификата CRN диапазон давления может быть ограничен более жестко.

## FMR62, присоединение к процессу с фланцем или DIN11851, PTFE, монтаж заподлицо



A0032184

23 FMR62: допустимый диапазон рабочей температуры и рабочего давления, присоединение к процессу с фланцем или DIN 11851

- 1 Поз. 90, уплотнение: F5
- 2 Поз. 90, уплотнение: F6
- 3 Действительно только для следующих присоединений к процессу: < 6 дюймов (ANSI), DN150 (EN), 10K150A (JIS)

## FMR62, присоединение к процессу с фланцем или DIN 11851


Поз. 100 «Присоединение к процессу»	Поз. 90 «Уплотнение»	Диапазон рабочей температуры	Диапазон рабочего давления
<ul style="list-style-type: none"> <li>■ AFK: NPS 2 дюйма, класс 150, PTFE &gt; 316/316L</li> <li>■ AGK: NPS 3 дюйма, класс 150, PTFE &gt; 316/316L</li> <li>■ АНК: NPS 4 дюйма, класс 150, PTFE &gt; 316/316L</li> <li>■ ATK: NPS 4 дюйма, класс 300 PTFE &gt; 316/316L</li> <li>■ CFK: DN50 PN10/16, PTFE &gt; 316L</li> <li>■ CGK: DN80 PN10/16, PTFE &gt; 316L</li> <li>■ СНК: DN100 PN10/16, PTFE &gt; 316L</li> <li>■ KFK: 10K 50A, PTFE &gt; 316L</li> <li>■ KGK: 10K 80A, PTFE &gt; 316L</li> <li>■ КНК: 10K 100A, PTFE &gt; 316L</li> <li>■ MRK: DIN 11851 DN50 PN25, шлицевая гайка, PTFE &gt; 316L</li> <li>■ MTK: DIN 11851 DN80 PN25, шлицевая гайка, PTFE &gt; 316L</li> </ul>	F5, с плакированием из PTFE	-40 до +150 °C (-40 до +302 °F)	Р <sub>отн</sub> = -1 до 25 бар (-14,5 до 362,6 фунт/кв. дюйм) <sup>1)</sup>
	F6, с плакированием из PTFE	-40 до +200 °C (-40 до +392 °F)	
<ul style="list-style-type: none"> <li>■ АJK: NPS 6 дюймов, класс 150, PTFE &gt; 316/316L</li> <li>■ СJK: DN150 PN10/16, PTFE &gt; 316L</li> <li>■ КJK: 10K 150A, PTFE &gt; 316L</li> </ul>	F5, с плакированием из PTFE	-40 до +100 °C (-40 до +212 °F)	Р <sub>отн</sub> = -1 до 25 бар (-14,5 до 362,6 фунт/кв. дюйм)
	F6, с плакированием из PTFE	100 до 150 °C (302 до 392 °F)	
		F6, с плакированием из PTFE	100 до 200 °C (212 до 392 °F)

1) При наличии сертификата CRN диапазон давления может быть ограничен более жестко.

Диэлектрическая  
проницаемость


Для жидкостей  
 $\epsilon_r \geq 1,9$

По вопросам работы с продуктами, имеющими диэлектрическую проницаемость меньше указанной, обратитесь в Endress+Hauser.

-  Значения диэлектрической проницаемости (ДП) многих продуктов, часто используемых в различных отраслях промышленности, приведены в следующих источниках:
- Документация по ДП компании Endress+Hauser (CP01076F)
  - Приложение «DC Values» компании Endress+Hauser (доступно для операционных систем Android и iOS)

**Минимальный уровень для малых значений диэлектрической постоянной**

80 мм (3,15 дюйм) над дном резервуара

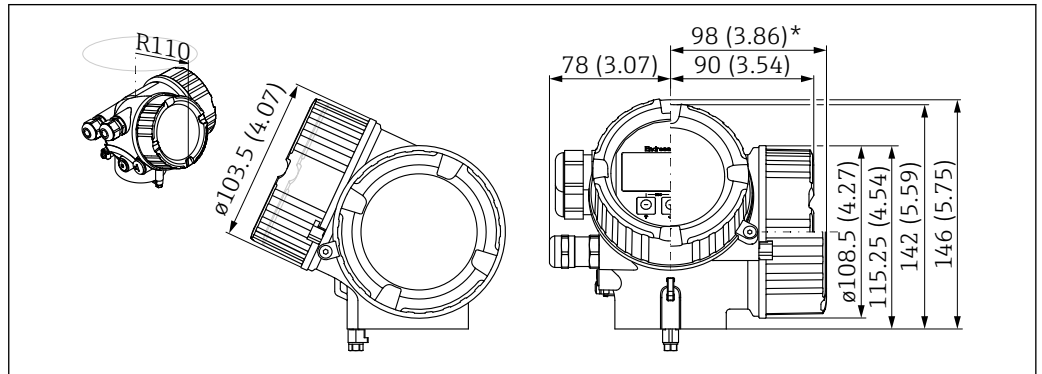
-  Этот минимальный уровень относится к средам с значением  $\epsilon_r \leq 4$ .
- При более низком уровне дно резервуара может «просматриваться» сквозь слой среды. Следовательно, точность измерения в этом диапазоне ухудшается.



## Механическая конструкция

### Размеры

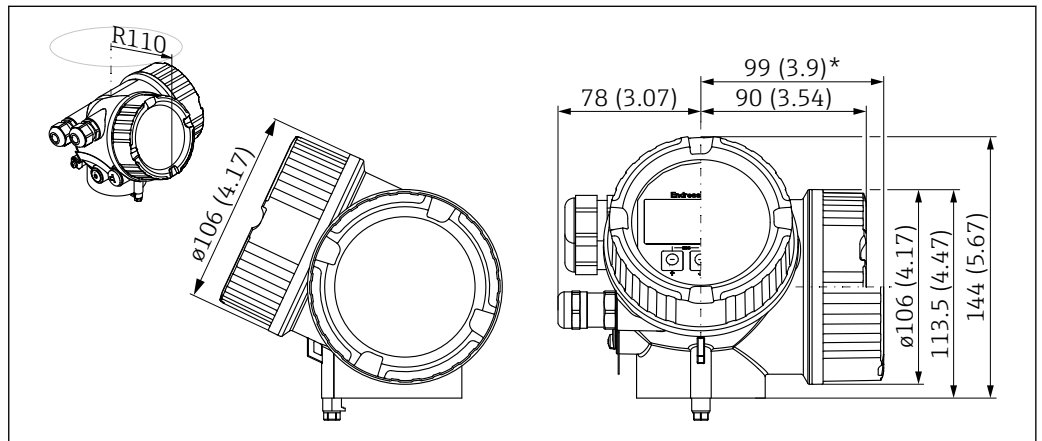
### Размеры корпуса электроники



A0011666

24 Корпус GT18 (316L). Единица измерения мм (дюйм)

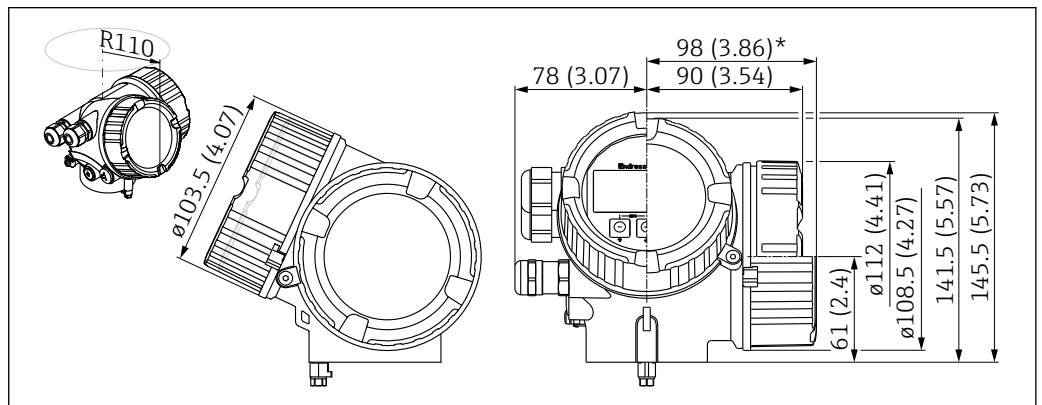
\*Для приборов со встроенной защитой от перенапряжения.



A0011346

25 Корпус GT19 (пластмасса PBT). Единица измерения мм (дюйм)

\*Для приборов со встроенной защитой от перенапряжения.

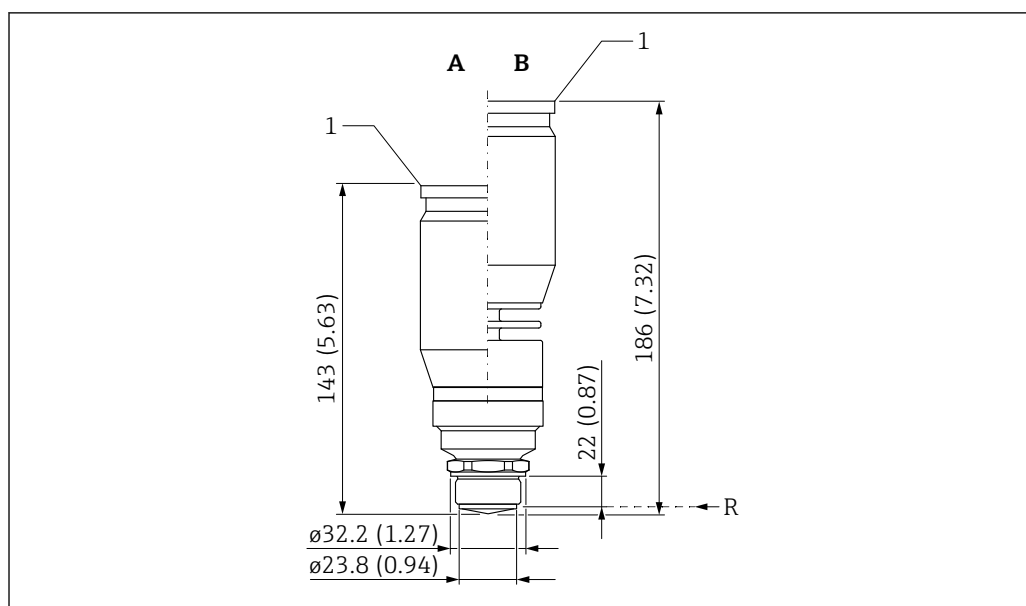


A0020751

26 Корпус GT20 (алюминий с покрытием). Единица измерения мм (дюйм)

\*Для приборов со встроенной защитой от перенапряжения.

## FMR62, встроенная антенна, PEEK, 20 мм, 3/4 дюйма



A0031557

27 Размеры встроенной антенны, PEEK, 20 мм, 3/4 дюйма; присоединение к процессу с резьбой 3/4 дюйма. Единица измерения мм (дюйм)

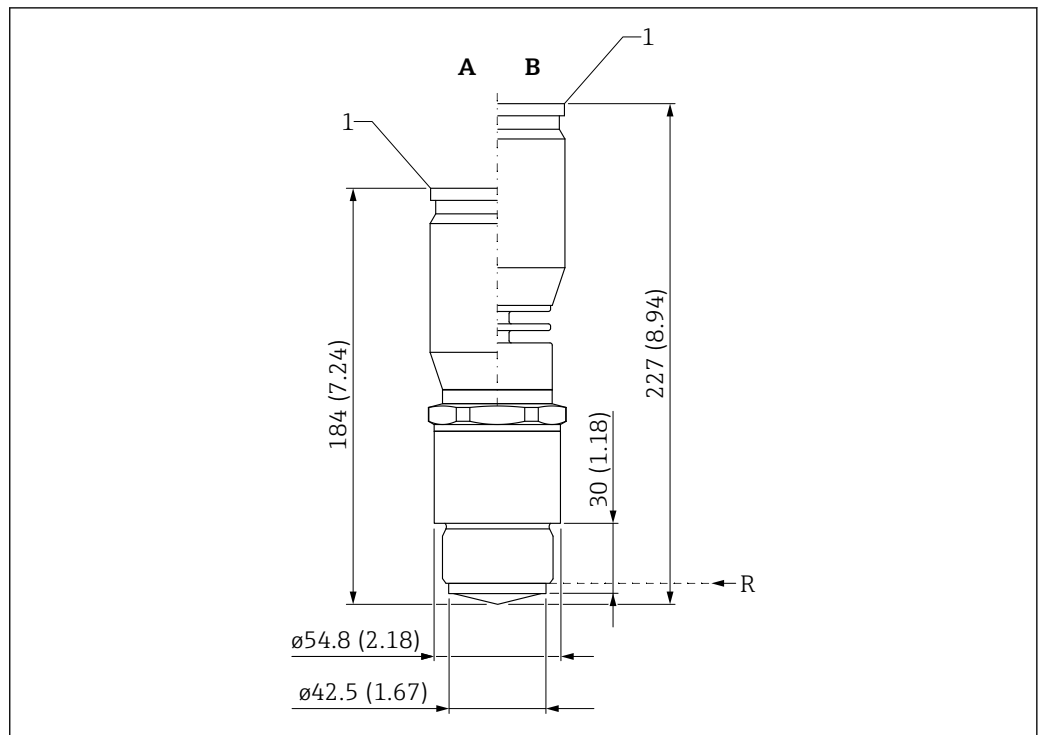
A Уплотнение: FKM Viton GLT, от -40 до 150 °C/от -40 до 302 °F или FFKM Kalrez, от -20 до 150 °C/от -4 до 302 °F

B Уплотнение: FKM Viton GLT, от -40 до 200 °C/от -40 до 392 °F или FFKM Kalrez, от -20 до 200 °C/от -4 до 392 °F

R Контрольная точка измерения

1 Нижний край корпуса

FMR62, встроенная антенна, РЕЕК, 40 мм, 1-1/2 дюйма



A0032787

28 Размеры встроенной антенны, РЕЕК, 40 мм, 1-1/2 дюйма; присоединение к процессу с резьбой 1-1/2 дюйма. Единица измерения мм (дюйм)

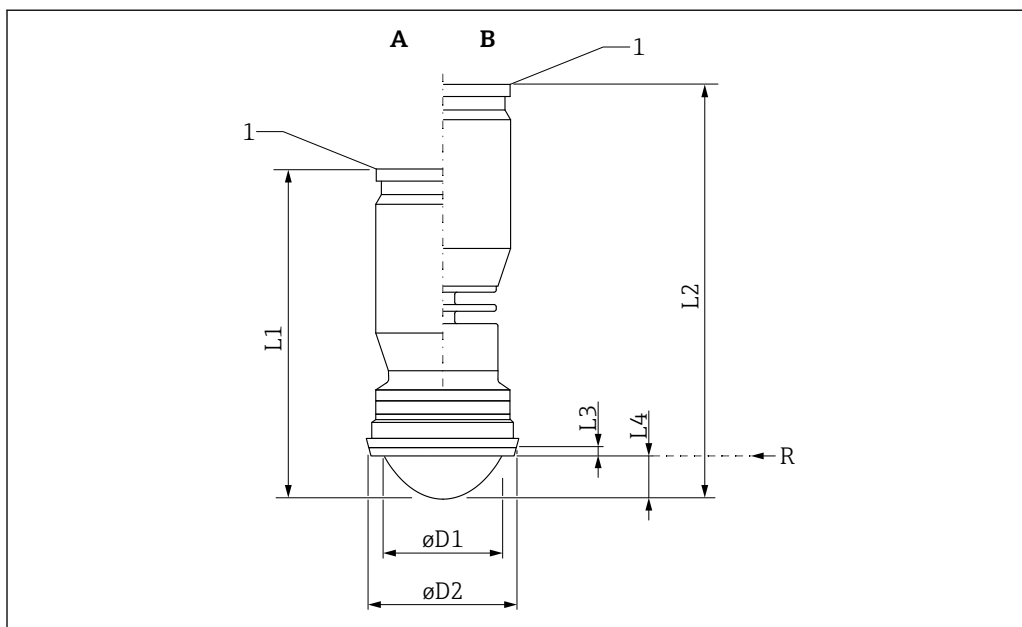
A Уплотнение: FKM Viton GLT, от -40 до 150 °C/от -40 до 302 °F или FFKM Kalrez, от -20 до 150 °C/от -4 до 302 °F

B Уплотнение: FKM Viton GLT, от -40 до 200 °C/от -40 до 392 °F или FFKM Kalrez, от -20 до 200 °C/от -4 до 392 °F

R Контрольная точка измерения

1 Нижний край корпуса

Прибор FMR62: антенна, монтируемая заподлицо, с гигиеническим переходником DIN 11851, с плакированием из PTFE



A0032175

29 Размеры антенны с санитарным переходником DIN 11851, с плакированием из PTFE. Единица измерения мм (дюйм)

A Уплотнение: с покрытием PTFE, от -40 до 150 °C/от -40 до 302 °F

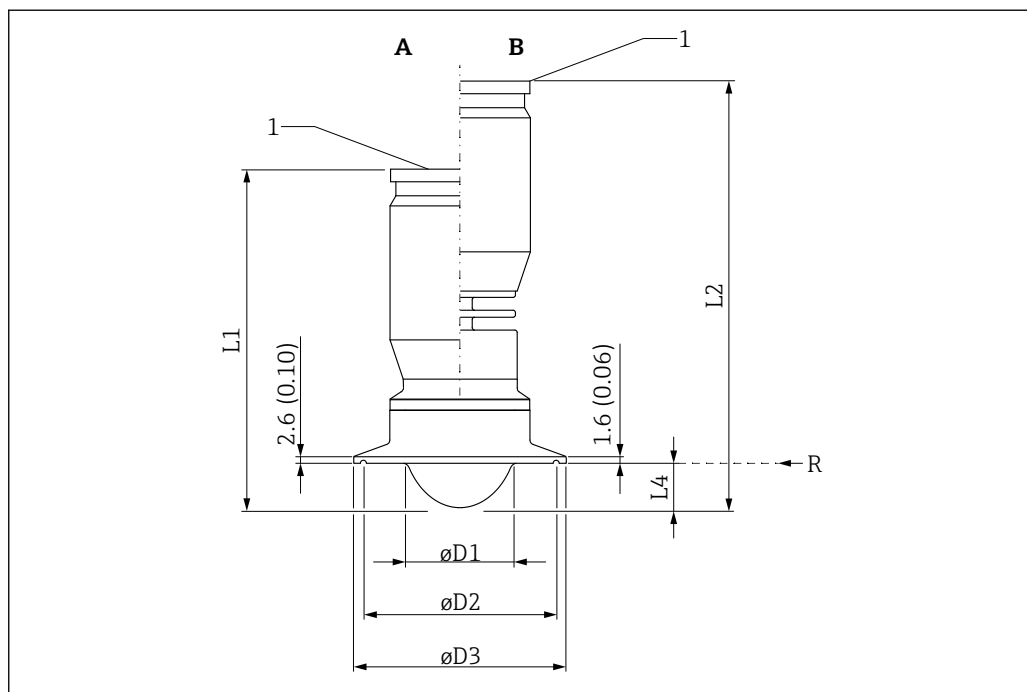
B Уплотнение: с покрытием PTFE, от -40 до 200 °C/от -40 до 392 °F

R Контрольная точка измерения

1 Нижний край корпуса

Поз. 100 «Присоединение к процессу»	ØD1	ØD2	L1	L2	L3	L4
MRK: DN50 PN25, шлицевая гайка, PTFE>316L	48 мм (1,89 дюйм)	65,5 мм (2,58 дюйм)	148 мм (5,83 дюйм)	191 мм (7,52 дюйм)	5 мм (0,20 дюйм)	19 мм (0,75 дюйм)
MTK: DN80 PN25, шлицевая гайка, PTFE>316L	75 мм (2,95 дюйм)	97 мм (3,82 дюйм)	161 мм (6,33 дюйм)	204 мм (8,03 дюйм)	6 мм (0,24 дюйм)	32 мм (1,26 дюйм)

Прибор FMR62: монтируемая заподлицо антенна с соединением Tri-Clamp, с плакированием из PTFE



A0032176

30 Размеры антенны с соединением Tri-Clamp, с плакированием из PTFE. Единица измерения мм (дюйм)

- A Уплотнение: с покрытием PTFE, от -40 до 150 °C/от -40 до 302 °F  
 B Уплотнение: с покрытием PTFE, от -40 до 200 °C/от -40 до 392 °F  
 R Контрольная точка измерения  
 1 Нижний край корпуса

Поз. 70 «Антенна»	øD1	L1	L2	L4
GM: Покрытие PTFE, монтаж заподлицо, DN50	47,5 мм (1,87 дюйм)	145 мм (5,71 дюйм)	188 мм (7,40 дюйм)	19 мм (0,75 дюйм)
GN: Покрытие PTFE, монтаж заподлицо, DN80	75 мм (2,95 дюйм)	158 мм (6,22 дюйм)	201 мм (7,91 дюйм)	32 мм (1,26 дюйм)

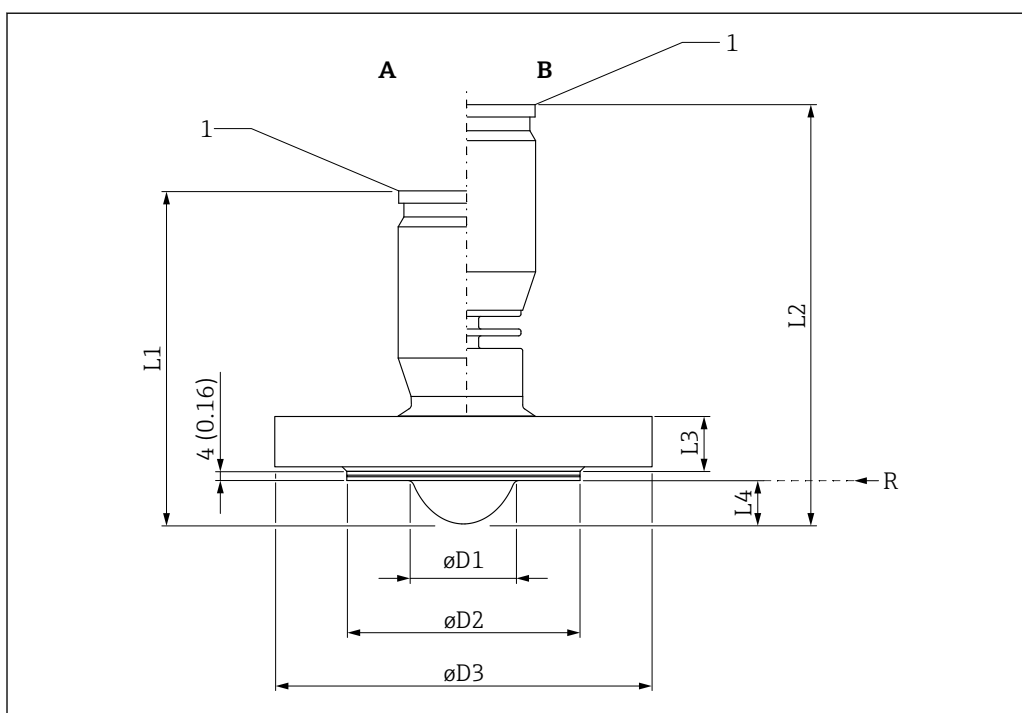
Соединение Tri-Clamp согласно стандарту ISO 2852

Поз. 100 «Присоединение к процессу»	Номинальный диаметр	Внутренний диаметр трубы	øD2	øD3
TDK: DN51 (2 дюйма)	DN51	48,6 мм (1,91 дюйм)	56,5 мм (2,22 дюйм)	64 мм (2,52 дюйм)
TFK: DN70-76.1 (3 дюйма)	DN70	66,8 мм (2,63 дюйм)	83,5 мм (3,29 дюйм)	91 мм (3,58 дюйм)
	DN76.1	72,9 мм (2,87 дюйм)		
THK: DN101.6 (4 дюйма)	DN101.6	97,6 мм (3,84 дюйм)	110 мм (4,33 дюйм)	119 мм (4,69 дюйм)

Соединение Tri-Clamp, соответствующее стандарту DIN 32676 серии C или стандарту ASME BPE

Поз. 100 «Присоединение к процессу»	Номинальный диаметр	Внутренний диаметр трубы	øD2	øD3
TDK: DN51 (2 дюйма)	2 дюйма	47,5 мм (1,87 дюйм)	56,5 мм (2,22 дюйм)	64 мм (2,52 дюйм)
TFK: DN70-76.1 (3 дюйма)	3 дюйма	72,9 мм (2,87 дюйм)	83,5 мм (3,29 дюйм)	91 мм (3,58 дюйм)
THK: DN101.6 (4 дюйма)	4 дюйма	97,38 мм (3,83 дюйм)	110 мм (4,33 дюйм)	119 мм (4,69 дюйм)

**Прибор FMR62: монтируемая заподлицо антенна с фланцем EN 1092-1, ASME B16.5 или JIS B2220; с плакированием из PTFE**



A0032177

31 Размеры монтируемой заподлицо антенны с фланцем EN 1092-1, ASME B16.5 или JIS B2220; с плакированием из PTFE. Единица измерения мм (дюйм)

- A Уплотнение: с покрытием PTFE, от -40 до 150 °C/от -40 до 302 °F  
 B Уплотнение: с покрытием PTFE, от -40 до 200 °C/от -40 до 392 °F  
 R Контрольная точка измерения  
 1 Нижний край корпуса

Поз. 70 «Антенна»	ØD1	L1	L2	L4
GM: Покрытие PTFE, монтаж заподлицо, DN50	47,5 мм (1,87 дюйм)	147 мм (5,79 дюйм)	190 мм (7,48 дюйм)	19 мм (0,75 дюйм)
GN: Покрытие PTFE, монтаж заподлицо, DN80	75 мм (2,95 дюйм)	159 мм (6,26 дюйм)	202 мм (7,95 дюйм)	32 мм (1,26 дюйм)

Поз. 100 «Присоединение к процессу»	ØD2	ØD3	L3
AFK: NPS 2 дюйма, класс 150, PTFE > 316/316L	92 мм (3,62 дюйм)	150 мм (5,91 дюйм)	19,5 мм (0,77 дюйм)
AGK: NPS 3 дюйма, класс 150, PTFE > 316/316L	127 мм (5,00 дюйм)	190 мм (7,48 дюйм)	24,3 мм (0,96 дюйм)
АНК: NPS 4 дюйма, класс 150, PTFE > 316/316L	158 мм (6,22 дюйм)	230 мм (9,06 дюйм)	24,3 мм (0,96 дюйм)
АJK: NPS 6 дюймов, класс 150, PTFE>316/316L	212 мм (8,35 дюйм)	280 мм (11,02 дюйм)	25,9 мм (1,02 дюйм)
ASK: NPS 3 дюйма, класс 300, PTFE > 316/316L	127,0 мм (5 дюйм)	210,0 мм (8,27 дюйм)	29 мм (1,14 дюйм)

Поз. 100 «Присоединение к процессу»	ØD2	ØD3	L3
АТК: NPS 4 дюйма, класс 300, PTFE>316/316L	158 мм (6,2 дюйм)	255 мм (10 дюйм)	32,2 мм (1,27 дюйм)
АУК: NPS 6 дюймов, класс 300, PTFE>316/316L	212 мм (8,35 дюйм)	320 мм (12,6 дюйм)	37 мм (1,46 дюйм)
CFK: DN50 PN10/16, PTFE>316L	102 мм (4,02 дюйм)	165 мм (6,50 дюйм)	18 мм (0,71 дюйм)
CGK: DN80 PN10/16, PTFE>316L	138 мм (5,43 дюйм)	200 мм (7,87 дюйм)	20 мм (0,79 дюйм)
CHK: DN100 PN10/16, PTFE>316L	158 мм (6,22 дюйм)	220 мм (8,66 дюйм)	20 мм (0,79 дюйм)
CJK: DN150 PN10/16, PTFE>316L	212 мм (8,35 дюйм)	285 мм (11,22 дюйм)	22 мм (0,87 дюйм)
CSK: DN80 PN25/40, PTFE>316L	138 мм (5,43 дюйм)	200 мм (7,87 дюйм)	24 мм (0,94 дюйм)
KFK: 10K 50A, PTFE>316L	96 мм (3,78 дюйм)	155 мм (6,10 дюйм)	16 мм (0,63 дюйм)
KGK: 10K 80A, PTFE>316L	127 мм (5,00 дюйм)	185 мм (7,28 дюйм)	18 мм (0,71 дюйм)
KHK: 10K 100A, PTFE>316L	151 мм (5,94 дюйм)	210 мм (8,27 дюйм)	18 мм (0,71 дюйм)
KJK: 10K 150A, PTFE>316L	212 мм (8,35 дюйм)	280 мм (11,02 дюйм)	22 мм (0,87 дюйм)

**Масса***Корпус*

Компонент	Масса
Корпус GT18 – нержавеющая сталь	Примерно 4,5 кг (9,9 фунт).
Корпус GT19 – пластмасса	Примерно 1,2 кг (2,7 фунт).
Корпус GT20 – алюминий	Примерно 1,9 кг (4,2 фунт).

*Антенна и присоединение к процессу*

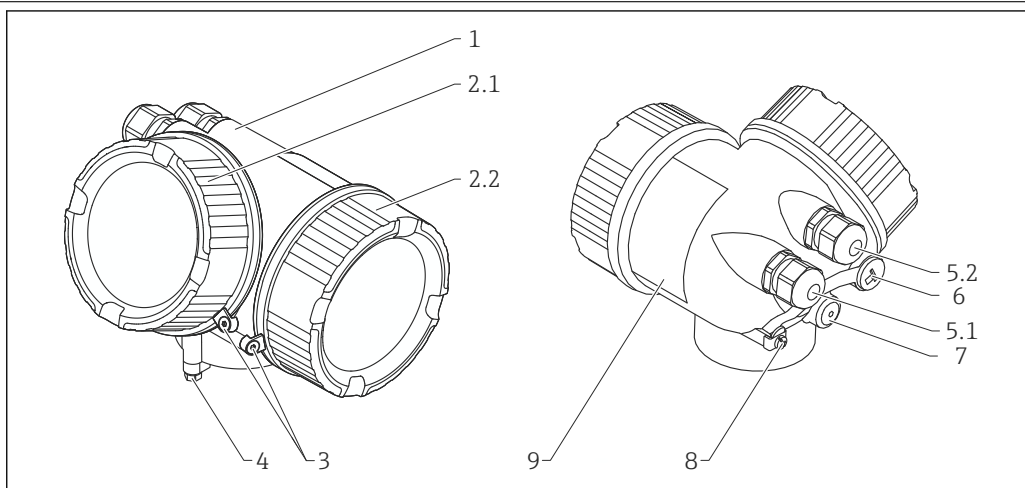
Прибор	Антенна <sup>1)</sup>	Масса антенны/ присоединения к процессу
FMR62	GE: Встроенная, PEEK, 3/4 дюйма	Макс. 1,5 кг (3,31 фунт) + масса фланца <sup>2)</sup>
	GF: Встроенная, PEEK, 1-1/2 дюйма	Макс. 2,3 кг (5,07 фунт) + масса фланца <sup>2)</sup>
	GM: Покрытие PTFE, монтаж заподлицо, DN50	Макс. 1,7 кг (3,75 фунт) + масса фланца <sup>2)</sup>
	GN: Покрытие PTFE, монтаж заподлицо, DN80	Макс. 2,9 кг (6,39 фунт) + масса фланца <sup>2)</sup>

1) Код заказа 070.

2) Информацию о массе фланцев (316/316L) см. в документе «Техническая информация», TI00426F.



Материалы: корпус GT18 -  
 нержавеющая  
 коррозионностойкая сталь



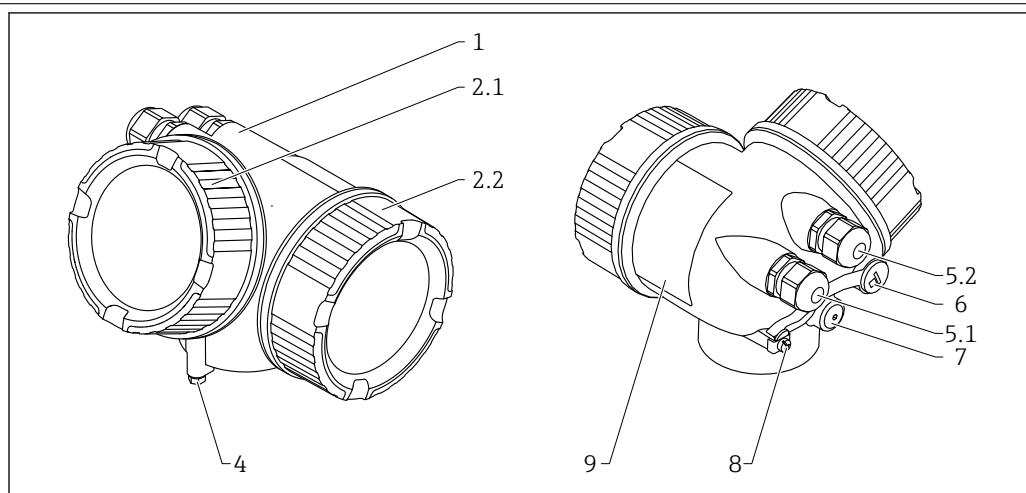
A0036037

Номер	Компонент	Материал
1	Корпус	CF3M, аналогично 316L/1.4404
2.1	Крышка отсека электронной части	<ul style="list-style-type: none"> <li>■ Крышка: CF3M (аналогично 316L/1.4404)</li> <li>■ Смотровое окно: стекло</li> <li>■ Уплотнение крышки: NBR</li> <li>■ Уплотнение смотрового окна: NBR</li> <li>■ Покрытие резьбы: покрытие на основе графитовой смазки</li> </ul>
2.2	Крышка клеммного отсека	<ul style="list-style-type: none"> <li>■ Крышка: CF3M (аналогично 316L/1.4404)</li> <li>■ Уплотнение крышки: NBR</li> <li>■ Покрытие резьбы: покрытие на основе графитовой смазки</li> </ul>
3	Замок крышки	<ul style="list-style-type: none"> <li>■ Винт: А4</li> <li>■ Зажим: 316L (1.4404)</li> </ul>
4	Замок на горловине корпуса	<ul style="list-style-type: none"> <li>■ Винт: А4-70</li> <li>■ Зажим: 316L (1.4404)</li> </ul>
5.1	Заглушка, кабельное уплотнение, переходник или вставка (в зависимости от исполнения прибора)	<ul style="list-style-type: none"> <li>■ Заглушка, в зависимости от исполнения прибора:               <ul style="list-style-type: none"> <li>■ PE</li> <li>■ PBT-GF</li> </ul> </li> <li>■ Кабельное уплотнение: 316L (1.4404) или никелированная латунь</li> <li>■ Переходник: 316L (1.4404/1.4435)</li> <li>■ Уплотнение: EPDM</li> <li>■ Разъем M12: никелированная латунь <sup>1)</sup></li> <li>■ Разъем 7/8 дюйма: 316 (1.4401) <sup>2)</sup></li> </ul>
5.2	Заглушка, кабельное уплотнение или переходник (в зависимости от исполнения прибора)	<ul style="list-style-type: none"> <li>■ Заглушка: 316L (1.4404)</li> <li>■ Кабельное уплотнение: 316L (1.4404) или никелированная латунь</li> <li>■ Переходник: 316L (1.4404/1.4435)</li> <li>■ Уплотнение: EPDM</li> </ul>
6	Заглушка или разъем M12 (в зависимости от исполнения прибора)	<ul style="list-style-type: none"> <li>■ Заглушка: 316L (1.4404)</li> <li>■ Разъем M12: 316L (1.4404)</li> </ul>
7	Механизм для стравливания давления	316L (1.4404)
8	Клемма заземления	<ul style="list-style-type: none"> <li>■ Винт: А4</li> <li>■ Пружинная шайба: А4</li> <li>■ Зажим: 316L (1.4404)</li> <li>■ Держатель: 316L (1.4404)</li> </ul>
9	Заводская табличка	<ul style="list-style-type: none"> <li>■ Табличка: 316L (1.4404)</li> <li>■ Штифт с пазом: А4 (1.4571)</li> </ul>

1) Для исполнения с разъемом M12 в качестве материала уплотнения используется Viton.

2) Для исполнения с разъемом 7/8 дюйма в качестве материала уплотнения используется NBR.

Материалы: корпус GT19  
(пластмасса)



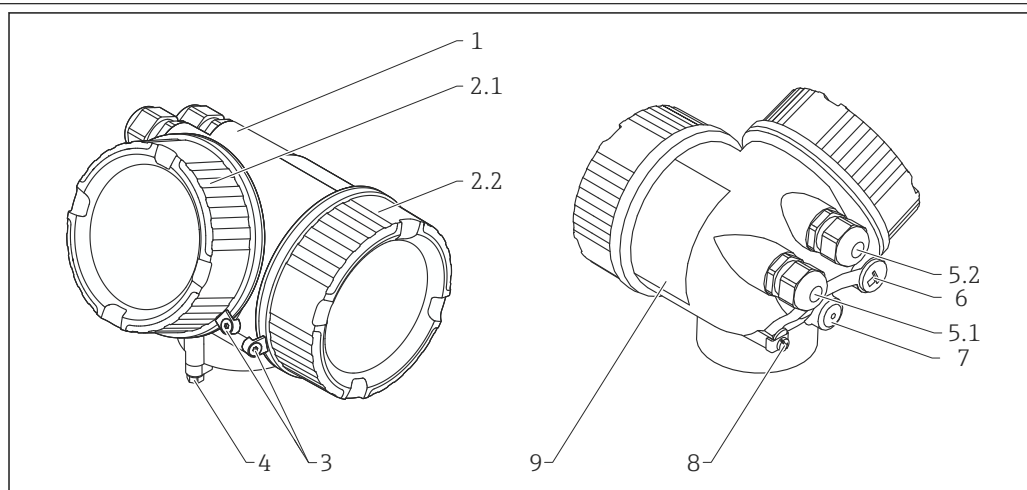
A0013788

Номер	Компонент	Материал
1	Корпус	PBT
2.1	Крышка отсека электроники	<ul style="list-style-type: none"> <li>■ Стекло крышки: PC</li> <li>■ Рамка крышки: PBT-PC</li> <li>■ Уплотнение крышки: EPDM</li> <li>■ Покрытие резьбы: покрытие на основе графитовой смазки</li> </ul>
2.2	Крышка клеммного блока	<ul style="list-style-type: none"> <li>■ Крышка: PBT</li> <li>■ Уплотнение крышки: EPDM</li> <li>■ Покрытие резьбы: покрытие на основе графитовой смазки</li> </ul>
4	Замок на горловине корпуса	<ul style="list-style-type: none"> <li>■ Винт: A4-70</li> <li>■ Зажим: 316L (1.4404)</li> </ul>
5.1	Заглушка, кабельное уплотнение, переходник или вставка (в зависимости от исполнения прибора)	<ul style="list-style-type: none"> <li>■ Заглушка, в зависимости от исполнения прибора: <ul style="list-style-type: none"> <li>■ PE;</li> <li>■ PBT-GF</li> </ul> </li> <li>■ Кабельное уплотнение, в зависимости от исполнения прибора: <ul style="list-style-type: none"> <li>■ Никелированная латунь (CuZn);</li> <li>■ PA</li> </ul> </li> <li>■ Переходник: 316L (1.4404/1.4435)</li> <li>■ Уплотнение: EPDM</li> <li>■ Разъем M12: никелированная латунь <sup>1)</sup></li> <li>■ Разъем 7/8 дюйма: 316 (1.4401) <sup>2)</sup></li> </ul>
5.2	Заглушка, кабельное уплотнение или переходник (в зависимости от исполнения прибора)	<ul style="list-style-type: none"> <li>■ Заглушка, в зависимости от исполнения прибора: <ul style="list-style-type: none"> <li>■ PE;</li> <li>■ PBT-GF;</li> <li>■ Никелированная сталь</li> </ul> </li> <li>■ Кабельное уплотнение, в зависимости от исполнения прибора: <ul style="list-style-type: none"> <li>■ Никелированная латунь (CuZn);</li> <li>■ PA</li> </ul> </li> <li>■ Переходник: 316L (1.4404/1.4435)</li> <li>■ Уплотнение: EPDM</li> </ul>
6	Заглушка или разъем M12 (в зависимости от исполнения прибора)	<ul style="list-style-type: none"> <li>■ Заглушка: никелированная латунь (CuZn)</li> <li>■ Разъем M12: никелированный сплав GD-Zn</li> </ul>
7	Механизм для стравливания давления	Никелированная латунь (CuZn)

Номер	Компонент	Материал
8	Клемма заземления	<ul style="list-style-type: none"><li>▪ Винт: A2</li><li>▪ Пружинная шайба: A4</li><li>▪ Зажим: 304 (1.4301)</li><li>▪ Держатель: 304 (1.4301)</li></ul>
9	Наклеиваемая заводская табличка	Пластмасса

- 1) Для исполнения с разъемом M12 в качестве материала уплотнения используется Viton.
- 2) Для исполнения с разъемом 7/8 дюйма в качестве материала уплотнения используется NBR.

Материалы: корпус GT20  
(литой алюминий с  
порошковым покрытием)



A0036037

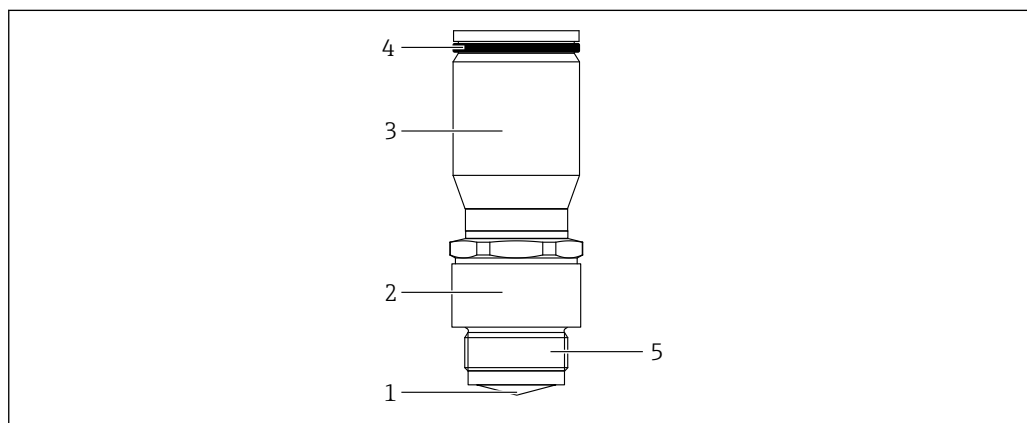
Номер	Компонент	Материал
1	Корпус, RAL 5012 (синий)	<ul style="list-style-type: none"> <li>Корпус: AlSi10Mg (&lt; 0,1 % Cu)</li> <li>Покрытие: полиэфир</li> </ul>
2.1	Крышка отсека электроники, RAL 7035 (серый)	<ul style="list-style-type: none"> <li>Крышка: AlSi10Mg (&lt; 0,1 % Cu)</li> <li>Смотровое окно: стекло</li> <li>Уплотнение крышки: NBR</li> <li>Уплотнение окна: NBR</li> <li>Покрытие резьбы: покрытие на основе графитовой смазки</li> </ul>
2.2	Крышка клеммного отсека, RAL 7035 (серый)	<ul style="list-style-type: none"> <li>Крышка: AlSi10Mg (&lt; 0,1 % Cu)</li> <li>Уплотнение крышки: NBR</li> <li>Покрытие резьбы: покрытие на основе графитовой смазки</li> </ul>
3	Зажим крышки	<ul style="list-style-type: none"> <li>Винт: A4</li> <li>Зажим: 316L (1.4404)</li> </ul>
4	Предохранительное устройство на шейке корпуса	<ul style="list-style-type: none"> <li>Винт: A4-70</li> <li>Зажим: 316L (1.4404)</li> </ul>
5.1	Заглушка, муфта, переходник или соединитель (в зависимости от исполнения прибора)	<ul style="list-style-type: none"> <li>Заглушка, в зависимости от исполнения прибора <ul style="list-style-type: none"> <li>PE</li> <li>PBT-GF</li> </ul> </li> <li>Муфта, в зависимости от исполнения прибора <ul style="list-style-type: none"> <li>Никелированная латунь (CuZn)</li> <li>PA</li> </ul> </li> <li>Переходник: 316L (1.4404/1.4435)</li> <li>Уплотнение: EPDM</li> <li>Разъем M12: никелированная латунь<sup>1)</sup></li> <li>Разъем 7/8 дюйма: 316 (1.4401)<sup>2)</sup></li> </ul>
5.2	Заглушка, муфта, соединитель или переходник (в зависимости от исполнения прибора)	<ul style="list-style-type: none"> <li>Заглушка, в зависимости от исполнения прибора <ul style="list-style-type: none"> <li>PE</li> <li>PBT-GF</li> <li>Оцинкованная сталь</li> </ul> </li> <li>Муфта, в зависимости от исполнения прибора <ul style="list-style-type: none"> <li>Никелированная латунь (CuZn)</li> <li>PA</li> </ul> </li> <li>Переходник: 316L (1.4404/1.4435)</li> <li>Уплотнение: EPDM</li> </ul>
6	Заглушка или разъем M12 (в зависимости от исполнения прибора)	<ul style="list-style-type: none"> <li>Заглушка: никелированная латунь (CuZn)</li> <li>Разъем M12: никелированный сплав GD-Zn</li> </ul>
7	Клапан для компенсации давления	Никелированная латунь (CuZn)

Номер	Компонент	Материал
8	Клемма заземления	<ul style="list-style-type: none"> <li>■ Винт: A2</li> <li>■ Пружинная шайба: A2</li> <li>■ Зажим: 304 (1.4301)</li> <li>■ Кронштейн: 304L (1.4301)</li> </ul>
9	Наклеиваемая заводская табличка	Пластмасса

- 1) В исполнении с разъемом M12 уплотнение изготавливается из материала Viton (в отличие от стандартного варианта).
- 2) Для исполнения с разъемом 7/8 дюйма в качестве материала уплотнения используется NBR (в отличие от стандартного варианта).

**Материалы: антенна и присоединение к процессу**

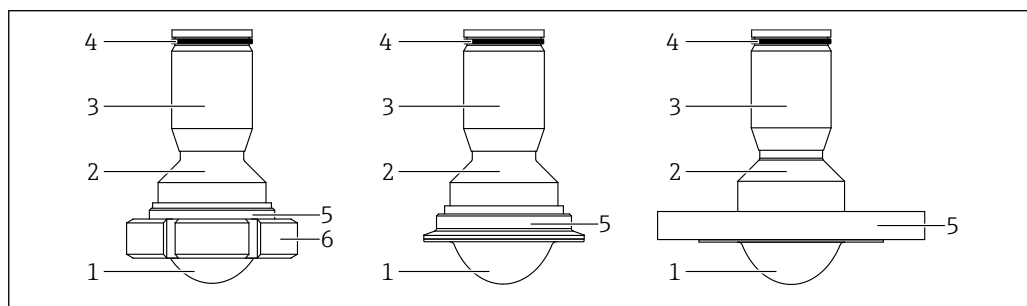
**FMR62, встроенная антенна**



A0032019

Номер	Часть прибора	Материал
1	Антенна	Антенна: PEEK Уплотнение антенны: Viton (FKM); KALREZ (FFKM)
2	Переходник антенны	316L/1.4404
3	Переходник корпуса	316L/1.4404
4	Уплотнение корпуса	EPDM
5	Присоединение к процессу	316L/1.4404

**FMR62; антенна с покрытием, монтаж заподлицо**



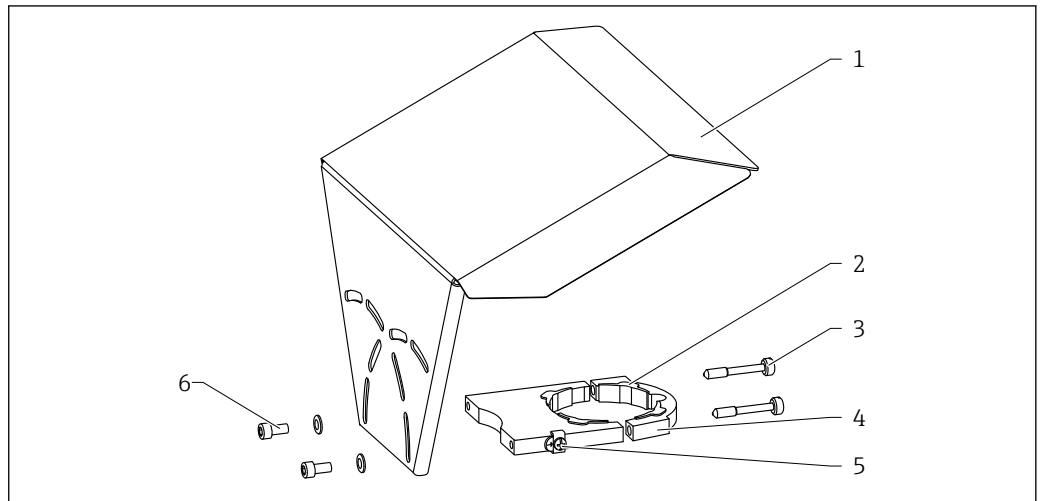
A0031815

Номер	Часть прибора	Материал
1	Антенна	PTFE Уплотнение антенны: Viton (FKM)
2	Переходник антенны	316L/1.4404
3	Переходник корпуса	316L/1.4404

---

Номер	Часть прибора	Материал
4	Уплотнение корпуса	EPDM
5	Присоединение к процессу	316L/1.4404, с плакированием из PTFE
6	DIN 11851, шлицевая гайка	304L/1.4307

**Материалы: защитный козырек от непогоды**



A0015473

Нет	Компонент: материал
1	Защитный козырек: 316L (1.4404)
2	Резиновое наплавление (4x): EPDM
3	Стяжной винт: 316L (1.4404) + углеволокно
4	Кронштейн: 316L (1.4404)
5	Клемма заземления <ul style="list-style-type: none"> <li>▪ Винт: А4</li> <li>▪ Пружинная шайба: А4</li> <li>▪ Зажим: 316L (1.4404)</li> <li>▪ Держатель: 316L (1.4404)</li> </ul>
6	<ul style="list-style-type: none"> <li>▪ Пружинная шайба: А4</li> <li>▪ Винт с цилиндрической головкой: А4-70</li> </ul>

## Управление

### Принцип управления

**Структура меню, удобная для оператора и оптимизированная для выполнения пользовательских задач**

- Ввод в эксплуатацию
- Эксплуатация
- Диагностика
- Уровень эксперта

**Языки управления**

- English
- Deutsch
- Français
- Español
- Italiano
- Nederlands
- Portuguesa
- Polski
- русский язык (Russian)
- Svenska
- Türkçe
- 中文 (Chinese)
- 日本語 (Japanese)
- 한국어 (Korean)
- Bahasa Indonesia
- tiếng Việt (Vietnamese)
- čeština (Czech)



Установленный при поставке язык из этого набора определяется позицией 500 спецификации.

**Быстрый и безопасный ввод в эксплуатацию**

- Интерактивный мастер с графическим интерфейсом для простого ввода в эксплуатацию посредством FieldCare/DeviceCare.
- Управление посредством меню с краткими пояснениями относительно назначения отдельных параметров.
- Стандартное управление непосредственно на приборе и с помощью программного обеспечения.

**Встроенное устройство хранения данных (HistoROM)**

- Обеспечивает перенос конфигурации при замене электронных блоков.
- Запись до 100 сообщений о событиях в приборе.
- Запись до 1000 измеренных значений в приборе.
- Сохранение кривой сигнала при вводе в эксплуатацию для последующего использования в качестве эталона.

**Эффективная диагностика для повышения надежности измерения**

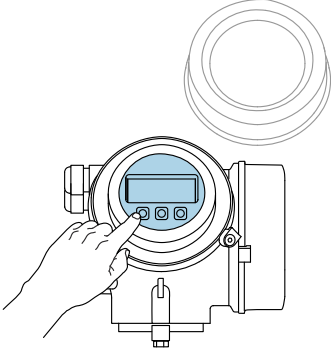
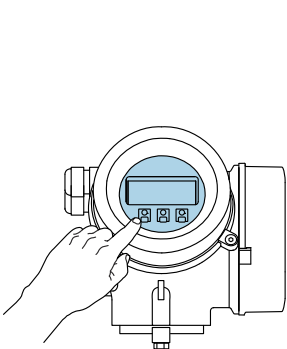
- Встроенные текстовые сообщения с рекомендациями по устранению проблем.
- Множество возможностей моделирования и функции линейной записи.

**Встроенный модуль Bluetooth (вариант комплектации для приборов с интерфейсом HART)**

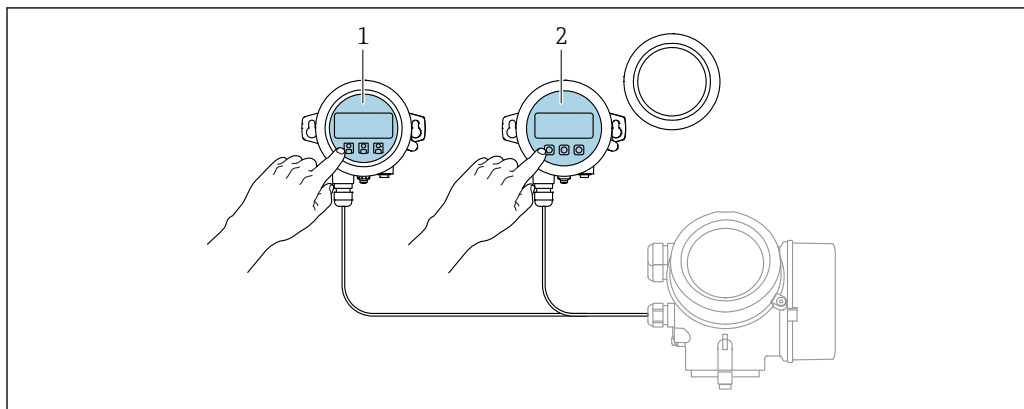
- Простая и быстрая настройка с помощью приложения SmartBlue.
- Дополнительные инструменты и переходники не требуются
- Получение кривой сигнала посредством приложения SmartBlue
- Зашифрованная одиночная передача по схеме «точка-точка» (институт Фраунгофера, сторонняя разработка, испытано) и связь посредством беспроводной технологии Bluetooth® с парольной защитой.



**Локальное управление**

Органы управления	Кнопки	Сенсорное управление
Код заказа для раздела «Дисплей; управление»	Опция <b>С</b> «SD02»	Опция <b>Е</b> «SD03»
	 <p style="text-align: right; font-size: small;">A0036312</p>	 <p style="text-align: right; font-size: small;">A0036313</p>
Элементы индикации	4-строчный дисплей	4-строчный дисплей Белая фоновая подсветка, в случае неисправности прибора включается красная подсветка
	Возможности индивидуальной настройки формата индикации измеряемых переменных и переменных состояния	
	Допустимая температура окружающей среды для дисплея: -20 до +70 °C (-4 до +158 °F) При температурах, выходящих за пределы этого диапазона, читаемость дисплея может понизиться	
Элементы управления	Локальное управление с помощью трех кнопок (⊕, ⊖, ⊞)	Внешнее управление с помощью сенсорного экрана; 3 оптические клавиши: ⊕, ⊖, ⊞
	Элементы управления с возможностью использования во взрывоопасных зонах различных типов	
Дополнительные функции	Резервное копирование данных Конфигурацию прибора можно сохранить на дисплее	
	Функция сравнения данных Можно сравнить конфигурацию прибора, сохраненную на дисплее, с существующей конфигурацией	
	Функция передачи данных Посредством дисплея можно перенести конфигурацию преобразователя на другой прибор	

### Управление с помощью дистанционного дисплея и устройства управления FHX50



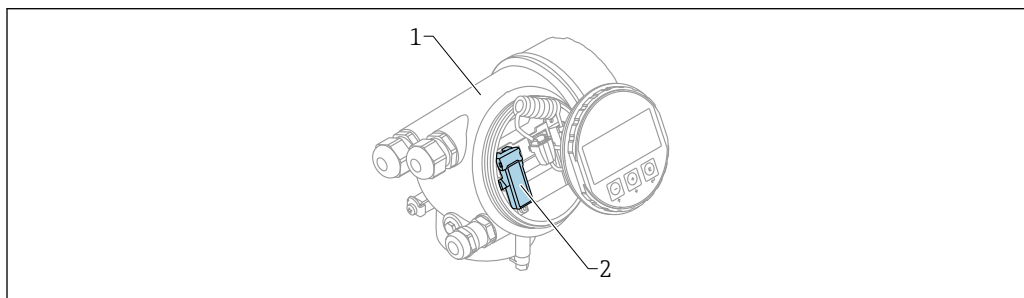
A0036314

32 Опции управления FHX50

- 1 Дисплей и устройство управления SD03, оптические кнопки; управление может осуществляться через стеклянную крышку
- 2 Дисплей и устройство управления SD02 с нажимными кнопками; необходимо снимать крышку

### Управление с использованием технологии беспроводной связи Bluetooth®

#### Требования



A0036790

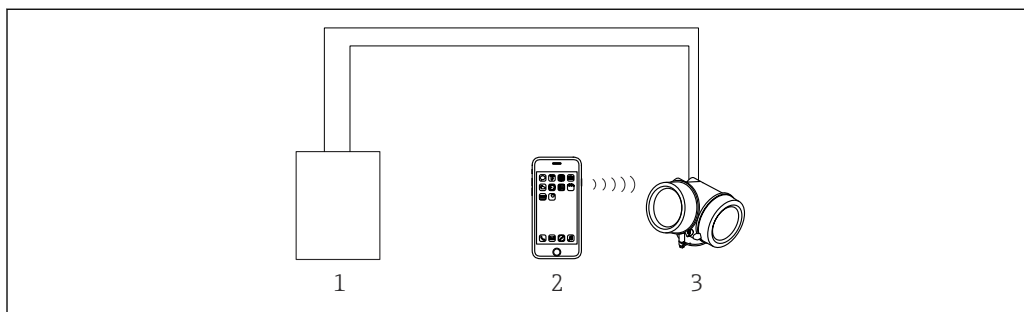
33 Прибор с модулем Bluetooth

- 1 Корпус электронной части прибора
- 2 Модуль Bluetooth

Этот вариант работы доступен только для приборов, оснащенных модулем Bluetooth. Возможны следующие варианты:

- Прибор был заказан с модулем Bluetooth: позиция 610 («Принадлежности встроенные»), опция NF (Bluetooth);
- Модуль Bluetooth был заказан в качестве принадлежности (код заказа 71377355) и смонтирован. См. документ SD02252F из группы специальной документации.

#### Управление с помощью приложения SmartBlue

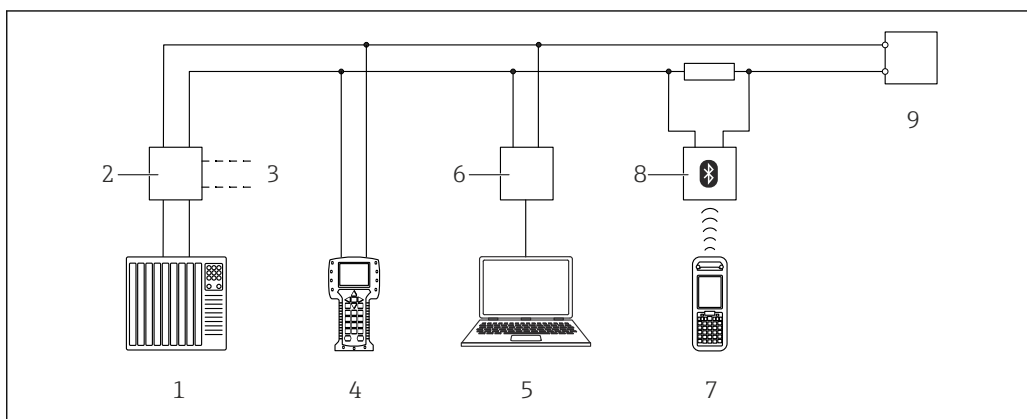


A0034939

34 Управление с помощью приложения SmartBlue

- 1 Блок питания преобразователя
- 2 Смартфон/планшет с приложением SmartBlue
- 3 Преобразователь с модулем Bluetooth

Дистанционное управление По протоколу HART

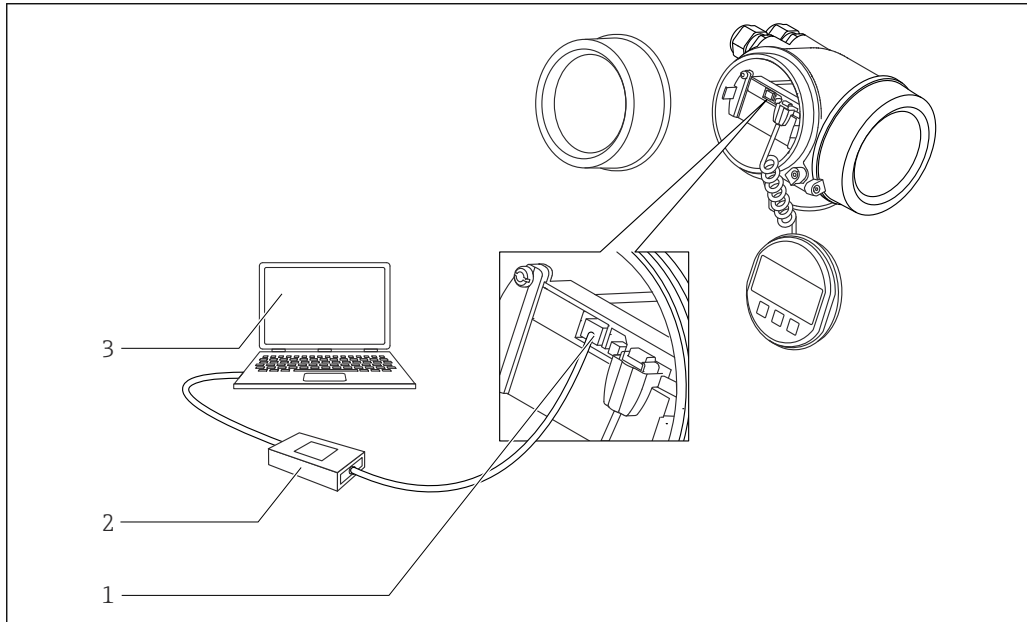


A0036169

35 Варианты дистанционного управления по протоколу HART

- 1 ПЛК (программируемый логический контроллер)
- 2 Блок питания преобразователя, например, RN221N (с резистором линий связи)
- 3 Подключение к Comtibox FXA191, FXA195 и Field Communicator 375, 475
- 4 Field Communicator 475
- 5 Компьютер с программным обеспечением (например, DeviceCare/FieldCare, AMS Device Manager или SIMATIC PDM)
- 6 Comtibox FXA191 (RS232) или FXA195 (USB)
- 7 Field Xpert SFX350/SFX370
- 8 Bluetooth-модем VIATOR с соединительным кабелем
- 9 Преобразователь

DeviceCare/FieldCare через сервисный интерфейс (CDI)



A0032466

36 DeviceCare/FieldCare через сервисный интерфейс (CDI)

- 1 Сервисный интерфейс прибора (CDI = единый интерфейс данных Endress+Hauser)
- 2 Comtibox FXA291
- 3 Компьютер с программным обеспечением DeviceCare/FieldCare

## **ПО SupplyCare для управления складским хозяйством**

ПО SupplyCare представляет собой операционное веб-приложение для координации движения материалов и передачи информации по цепочке поставок. ПО SupplyCare обеспечивает, например, комплексный обзор данных об уровнях продукта в географически распределенных резервуарах и бункерах, обеспечивая полную прозрачность в отношении текущего состояния складского хозяйства независимо от времени и местоположения.

С использованием технологии измерения и передачи, реализованной на объекте, текущие данные складского хозяйства собираются и отправляются в ПО SupplyCare. Четко обозначаются критические уровни, а расчетные прогнозы обеспечивают дополнительную безопасность при планировании требований к материальным ресурсам.

Ниже перечислены основные функции ПО SupplyCare.

### **Визуализация складского хозяйства**

ПО SupplyCare регулярно определяет уровни продукта в резервуарах и бункерах. Программа отображает текущие и архивные данные складского хозяйства, а также расчеты прогнозируемых потребностей. Обзорная страница может быть настроена в соответствии с предпочтениями пользователя.

### **Обработка основных данных**

С помощью ПО SupplyCare можно создавать и обрабатывать основные данные в отношении складских площадок, компаний, резервуаров, продуктов и пользователей, а также авторизации пользователей.

### **Конфигуратор отчетов**

Конфигуратор отчетов может использоваться для быстрого и удобного создания персонализированных отчетов. Отчеты можно создавать в различных форматах, например Excel, PDF, CSV или XML. Передача отчетов возможна по протоколам http, ftp или по электронной почте.

### **Обработка событий**

Программа выделяет различные события, например падение уровня ниже безопасного резерва или плановой точки. К тому же, ПО SupplyCare может уведомлять определенных пользователей по электронной почте.

### **Аварийные сигналы**

При возникновении технической проблемы (например, нарушении подключения) срабатывает аварийная сигнализация и происходит отправка сообщений электронной почты системному администратору и администратору локальной системы.

### **Планирование поставки**

Встроенная функция планирования поставки автоматически формирует заявку на заказ при израсходовании запасов ниже предварительно установленного минимального уровня. ПО SupplyCare непрерывно контролирует плановые поставки и расход материалов. ПО SupplyCare уведомляет пользователя об отклонении поставок и расхода от составленного графика.

### **Анализ**

В аналитическом блоке наиболее важные показатели притока и оттока для отдельных резервуаров рассчитываются и отображаются в виде данных и диаграмм. Ключевые показатели управления материальными запасами автоматически рассчитываются и формируют основу для оптимизации процесса доставки и хранения.

### **Географическая визуализация**

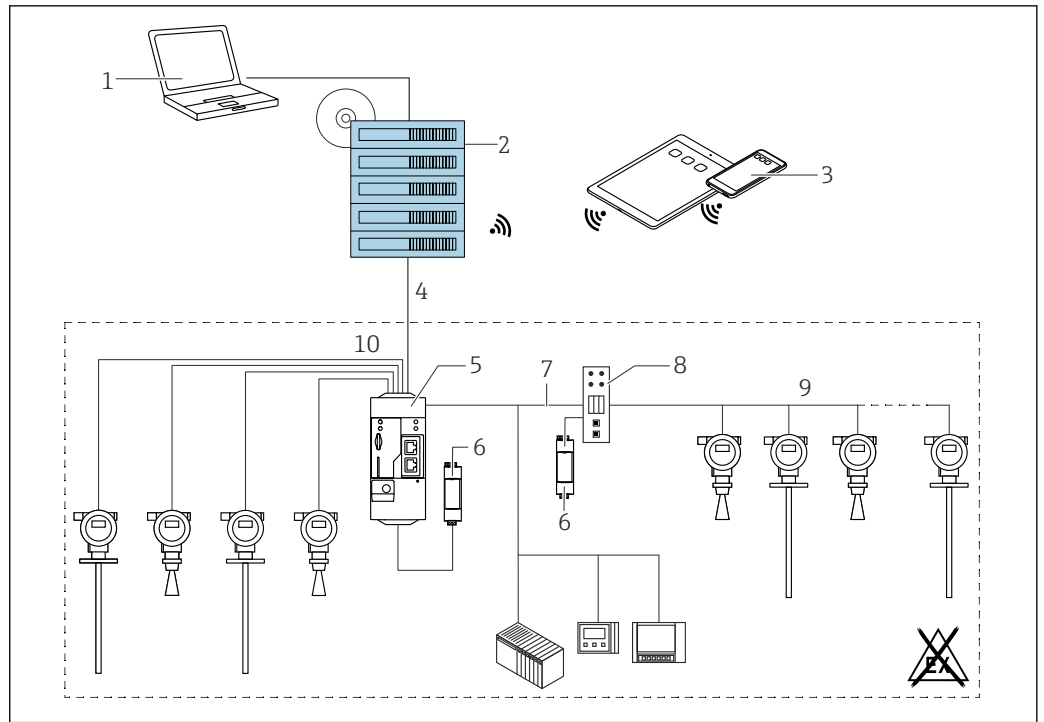
Все резервуары и емкостные парки графически обозначаются на фоне карты Google Maps. Резервуары и емкостные парки могут быть отфильтрованы по группам, продуктам, поставщикам или местоположению.

### **Поддержка нескольких языков**

Многоязычный пользовательский интерфейс поддерживает 9 языков, что обеспечивает возможность глобального сотрудничества на единой платформе. Язык и настройки распознаются автоматически, по данным браузера.

### **SupplyCare Enterprise**

ПО SupplyCare Enterprise работает по умолчанию в качестве службы ОС Microsoft Windows на сервере приложений в среде Apache Tomcat. Операторы и администраторы управляют приложением через веб-браузер со своих рабочих станций.



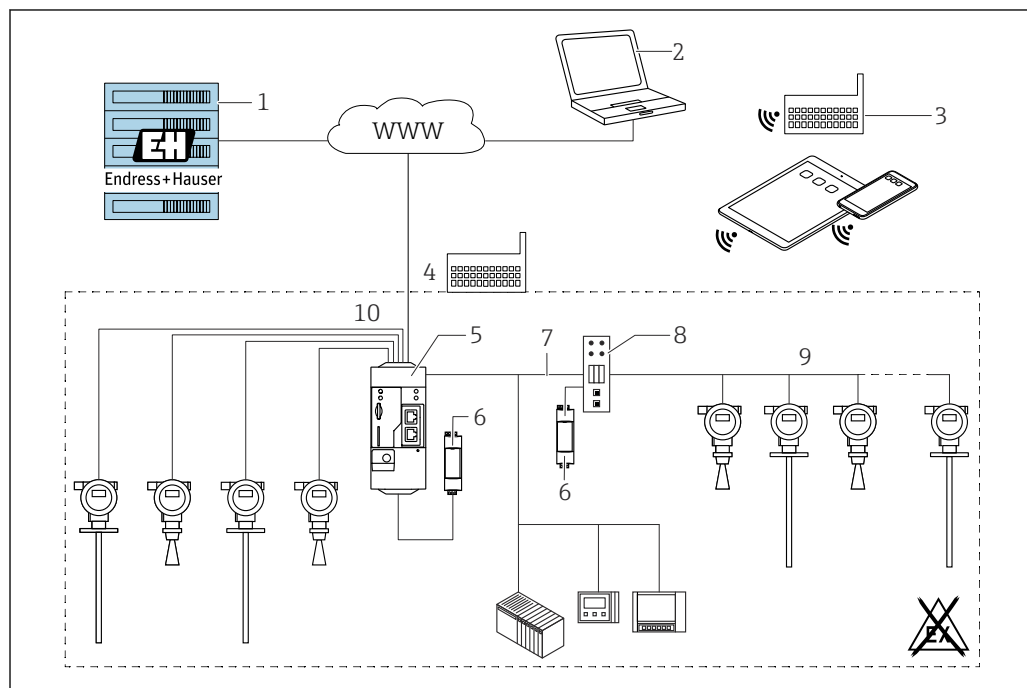
A0034288

37 Пример платформы управления складским хозяйством на основе ПО SupplyCare Enterprise SCE30B

- 1 ПО SupplyCare Enterprise (управление посредством веб-браузера)
- 2 Экземпляр ПО SupplyCare Enterprise
- 3 ПО SupplyCare Enterprise на мобильных устройствах (через веб-браузер)
- 4 Ethernet/WLAN/UMTS
- 5 Fieldgate FXA42
- 6 Блок питания 24 В пост. тока
- 7 Modbus TCP через Ethernet в качестве сервера/клиента
- 8 Преобразователь из Modbus в HART Multidrop
- 9 HART Multidrop
- 10 4 аналоговых входа от 4 до 20 мА (2-проводное/4-проводное подключение)

### Приложение облачного типа: SupplyCare Hosting

ПО SupplyCare Hosting служит хостингом («программное обеспечение как услуга»). В данном случае ПО установлено внутри IT-инфраструктуры Endress+Hauser, и пользователь получает доступ к нему через портал Endress+Hauser.




A0034289

38 Пример платформы управления складским хозяйством на основе ПО SupplyCare Hosting SCH30

- 1 Экземпляр ПО SupplyCare Hosting в центре обработки данных Endress+Hauser
- 2 Рабочая станция (ПК с доступом к Интернету)
- 3 Складские площадки с подключением к Интернету через 2G/3G (посредством шлюзов FXA42 или FXA30)
- 4 Складские площадки с подключением к Интернету посредством шлюзов FXA42
- 5 Fieldgate FXA42
- 6 Блок питания 24 В пост. тока
- 7 Modbus TCP через Ethernet в качестве сервера/клиента
- 8 Преобразователь из Modbus в HART Multidrop
- 9 HART Multidrop
- 10 4 аналоговых входа от 4 до 20 мА (2-проводное/4-проводное подключение)

При наличии ПО SupplyCare Hosting пользователям не требуется тратить деньги на первоначальную покупку программного обеспечения или устанавливать и запускать необходимую IT-инфраструктуру. Компания Endress+Hauser непрерывно обновляет ПО SupplyCare Hosting и развивает его возможности в сотрудничестве с заказчиками. Поэтому узловая версия ПО SupplyCare всегда актуальна и может быть адаптирована для удовлетворения различных потребностей заказчиков. Кроме IT-инфраструктуры и программного обеспечения, установленного в надежном, защищенном от сбоев питания центре обработки данных, компания Endress+Hauser предлагает заказчикам другие направления обслуживания. Среди этих направлений – доступность глобальной службы технической поддержки Endress+Hauser и быстрый отклик на любое сервисное событие.

## Сертификаты и нормативы

 Действующие в настоящее время сертификаты и нормативы можно просмотреть в любой момент через модуль конфигурации изделия.

<b>Маркировка CE</b>	Измерительная система соответствует всем нормативным требованиям применимых директив ЕС. Эти требования перечислены в декларации соответствия требованиям ЕС вместе с применимыми стандартами.  Компания Endress+Hauser подтверждает успешное испытание прибора нанесением маркировки CE.
----------------------	---

<b>RoHS</b>	Измерительная система соответствует ограничениям по применяемым веществам согласно Директиве об ограничении использования опасных веществ 2011/65/EU (RoHS 2).
-------------	--

<b>Маркировка RCM-Tick</b>	Предлагаемый продукт или измерительная система соответствует требованиям Управления по связи и средствам массовой информации Австралии (АСМА) к целостности сетей, оперативной совместимости, точностным характеристикам, а также требованиям норм охраны труда. В данном случае обеспечивается соответствие требованиям в отношении электромагнитной совместимости. На паспортные таблички соответствующих приборов наносится маркировка RCM-Tick.
----------------------------	---



A0029561

<b>Сертификаты взрывозащиты</b>	<ul style="list-style-type: none"> <li>■ ATEX</li> <li>■ МЭК Ex</li> <li>■ CSA</li> <li>■ FM</li> <li>■ NEPSI</li> <li>■ KC</li> <li>■ INMETRO</li> <li>■ JPN</li> <li>■ EAC</li> </ul> <p>При работе во взрывоопасных зонах необходимо соблюдать дополнительные инструкции по технике безопасности во взрывоопасных зонах. См. отдельный документ «Указания по технике безопасности» (XA) в комплекте поставки. Ссылка на применимый к прибору документ XA приводится на его заводской табличке.</p>
---------------------------------	---

<b>Двойное уплотнение согласно ANSI/ISA 12.27.01</b>	Приборы разработаны в соответствии с требованиями ANSI/ISA 12.27.01 для приборов с двумя уплотнениями, что позволяет отказаться от использования внешних дополнительных уплотнений процесса в трубопроводах в соответствии с требованиями, изложенными в разделах ANSI/NFPA 70 (NEC) и CSA 22.1 (CEC), относящихся к уплотнениям, и сэкономить сумму, необходимую для их установки. Эти приборы соответствуют принципам монтажа, характерным для Северной Америки, и отличаются чрезвычайно безопасной и экономичной установкой в областях применения с высоким давлением и опасными жидкостями.  Дополнительная информация приведена в инструкциях по применению оборудования во взрывоопасных зонах (XA) соответствующих приборов.
--	--

<b>Функциональная безопасность</b>	Допускается использование для мониторинга уровня (MIN, MAX, диапазон) в конфигурациях до SIL 3 (одно- или разнородное дублирование), пройдена независимая проверка TÜV Rheinland в соответствии с IEC 61508, информацию см. в документе "Руководство по функциональной безопасности".
------------------------------------	---

<b>WHG</b>	Сертификат WHG: Z-65.16-583
------------	-----------------------------

<b>Гигиеническая совместимость</b>	Прибор FMR62 с плакированием фланца из материала PTFE соответствует требованиям сертификации FDA 21 CFR 177.1550 и USP <88> класс VI.
------------------------------------	---

Сертификат 3A и EHEDG для исполнений с присоединениями к процессу Tri-Clamp и DIN 11851.

**i** Для предотвращения возможного загрязнения устанавливайте прибор в соответствии с «Критериями разработки гигиенического оборудования (HDC)», опубликованными подгруппой EHEDG «Принципы конструирования» 8 апреля 2004 г.

При выборе гигиенического исполнения прибора следует использовать соответствующие фитинги и уплотнения согласно спецификациям 3-A SSI и EHEDG.

**i** Бесшовные соединения можно очищать с удалением всех остатков при помощи методов, обычно используемых в данной отрасли.

**i** Корпус из стали 316L (GT18), опция В в коде заказа 40, не предназначен для использования в тех областях применения, для которых требуется сертификат 3A.

#### NACE MR 0175 / ISO 15156

- Смачиваемые металлические материалы соответствуют требованиям NACE MR 0175 / ISO 15156.
- Декларация о соответствии: см. комплектацию изделия, поз. 580, опция JB

#### NACE MR 0103

- Смачиваемые металлические материалы соответствуют требованиям NACE MR 0103.
- Декларация о соответствии основана на NACE MR 0175. Пройден тест на жесткость и межкристаллическую коррозию, произведена температурная обработка (отжиг на твердый раствор). Таким образом, подтверждено соответствие используемых материалов требованиям NACE MR 0103.
- Декларация о соответствии: см. комплектацию изделия, поз 580, опция JE.

#### Оборудование, работающее под давлением, допустимое давление ≤ 200 бар (2 900 фунт/кв. дюйм)

Приборы для измерения давления с фланцем и резьбовой бобышкой, корпус которых не находится под давлением, не подпадают под действие Директивы по оборудованию, работающему под давлением, независимо от максимального допустимого давления.

##### Причины:

Согласно статье 2, п. 5 Директивы ЕС 2014/68/EU, устройства для работы под давлением определяются как "устройства с рабочей функцией, имеющие корпуса, находящиеся под давлением".

Если прибор для измерения давления не имеет корпуса, находящегося под давлением (камеры высокого давления, которую можно определить как таковую), то, с точки зрения данной Директивы, он не является устройством для работы под давлением.

#### Сертификат морского регистра

Прибор	Морской сертификат <sup>1)</sup>			
	LF: Морской сертификат ABS	LG: Морской сертификат LR	LH: Морской сертификат BV	LJ: Морской сертификат GL DNV
FMR62	✓	✓	✓	✓

1) См. код заказа для раздела 590 "Дополнительный сертификат"

#### Радиочастотный стандарт EN 302729

Приборы FMR62 со встроенной антенной 40 мм/2 дюйма (PEEK) соответствуют радиочастотному стандарту для радарных уровнемеров (LPR) EN 302729. Приборы FMR62 со встроенной антенной 40 мм/2 дюйма из PEEK сертифицированы для неограниченного применения внутри и снаружи закрытых контейнеров в странах ЕС и ЕАСТ, внедривших этот стандарт.

В настоящее время данная директива введена в действие в следующих странах:

Бельгия, Болгария, Германия, Дания, Эстония, Франция, Греция, Соединенное королевство, Ирландия, Исландия, Италия, Лихтенштейн, Литва, Латвия, Мальта, Нидерланды, Норвегия, Австрия, Польша, Португалия, Румыния, Швеция, Швейцария, Словакия, Испания, Чешская республика, Кипр.

В остальных странах, отсутствующих в списке, продолжается процесс ввода в действие.

Относительно эксплуатации приборов снаружи закрытых резервуаров необходимо учитывать следующее.

1. Монтаж должен выполняться квалифицированными опытными специалистами.



2. Антенна прибора должна быть установлена в фиксированном положении и направлена вертикально вниз.
3. Место монтажа должно находиться на расстоянии 4 км от астрономических станций, список которых приведен ниже, либо должно быть получено необходимое разрешение от соответствующих органов власти. Если прибор устанавливается на расстоянии 4 до 40 км от одной из перечисленных станций, то высота его установки над землей не должна превышать 15 м (49 фут).

#### Астрономические станции

Страна	Название станции	Широта	Долгота
Германия	Effelsberg	50°31'32" СШ	06°53'00" ВД
Финляндия	Metsähovi	60°13'04" СШ	24°23'37" ВД
	Tuorla	60°24'56" СШ	24°26'31" ВД
Франция	Plateau de Bure	44°38'01" СШ	05°54'26" ВД
	Floirac	44°50'10" СШ	00°31'37" ЗД
Великобритания	Cambridge	52°09'59" СШ	00°02'20" ВД
	Damhall	53°09'22" СШ	02°32'03" ЗД
	Jodrell Bank	53°14'10" СШ	02°18'26" ЗД
	Knockin	52°47'24" СШ	02°59'45" ЗД
	Pickmere	53°17'18" СШ	02°26'38" ЗД
Италия	Medicina	44°31'14" СШ	11°38'49" ВД
	Noto	36°52'34" СШ	14°59'21" ВД
	Sardinia	39°29'50" СШ	09°14'40" ВД
Польша	Fort Skala Krakow	50°03'18" СШ	19°49'36" ВД
Россия	Дмитров	56°26'00" СШ	37°27'00" ВД
	Калязин	57°13'22" СШ	37°54'01" ВД
	Пушино	54°49'00" СШ	37°40'00" ВД
	Зеленчукская	43°49'53" СШ	41°35'32" ВД
Швеция	Onsala	57°23'45" СШ	11°55'35" ВД
Швейцария	Bleien	47°20'26" СШ	08°06'44" ВД
Испания	Yebes	40°31'27" СШ	03°05'22" ЗД
	Robledo	40°25'38" СШ	04°14'57" ЗД
Венгрия	Penc	47°47'22" СШ	19°16'53" ВД



В общем случае необходимо руководствоваться рекомендациями, приведенными в стандарте EN 302729.

#### Радиочастотный стандарт EN 302372

Приборы соответствуют радиочастотному стандарту для радарных уровнемеров в резервуарах (TLPR) EN 302372 и сертифицированы для использования в закрытых резервуарах. При монтаже следует руководствоваться описанием в пунктах от a до f в Приложении Е к документу EN 302372.

#### FCC

Данное устройство соответствует требованиям, изложенным в части 15 Правил Федеральной комиссии связи. Устройство должно работать с соблюдением следующих двух условий: (1) устройство не должно создавать вредных помех и (2) устройство должно принимать все поступающие сигналы, включая те, которые могут стать причиной ненадлежащего рабочего состояния.

[Любые] изменения или модификации, явно не утвержденные стороной, ответственной за соответствие требованиям, могут повлечь за собой лишение пользователя прав на эксплуатацию данного прибора.

Приборы соответствуют требованиям свода федеральных правил Федеральной комиссии по связи, CFR 47, часть 15, разделы 15.205, 15.207, 15.209.

Кроме того, приборы FMR62 со встроенной антенной 40 мм/2 дюйма (PEEK) соответствуют требованиям раздела 15.256. Если приборы используются в качестве радарных уровнемеров (LPR), то их установка должна выполняться квалифицированными специалистами и с ориентацией вертикально вниз. Кроме того, эти приборы запрещается устанавливать в радиусе 4 км от радиоастрономических станций, а в радиусе 40 км от таких станций высота действия прибора не должна превышать 15 м (49 фут) от земли.

#### Министерство промышленности Канады


#### Канадские национальные железные дороги, общая информация Раздел 7.1.3

Данный прибор соответствует стандартам Министерства промышленности Канады для радиопередающих устройств, не подлежащих лицензированию. Устройство должно работать с соблюдением следующих двух условий: (1) устройство не должно создавать вредных помех и (2) устройство должно принимать все поступающие сигналы, включая те, которые могут стать причиной ненадлежащего рабочего состояния.

*Le présent appareil est conforme aux CNR d'Industrie Canada applicables aux appareils radio exempts de licence. L'exploitation est autorisée aux deux conditions suivantes: (1) l'appareil ne doit pas produire de brouillage, et (2) l'utilisateur de l'appareil doit accepter tout brouillage radioélectrique subi, même si le brouillage est susceptible d'en compromettre le fonctionnement.*

[Любые] изменения или модификации, явно не утвержденные стороной, ответственной за соответствие требованиям, могут повлечь за собой лишение пользователя прав на эксплуатацию данного прибора.

- Установка прибора LPR/TLPR должна производиться квалифицированным персоналом в строгом соблюдении инструкций изготовителя.
- Использование этого прибора основано на принципе «без помех, без защиты». Это означает, что пользователь должен согласиться на использование мощной РЛС на той же полосе частот, которая может создавать помехи для прибора или повредить его. Однако приборы, мешающие операциям первичного лицензирования, должны быть демонтированы за счет пользователя.
- Этот прибор необходимо устанавливать и эксплуатировать в полностью закрытом резервуаре, чтобы предотвратить радиочастотное излучение, которое в противном случае может помешать воздушной навигации.
- Установщик/пользователь этого прибора должен убедиться в том, что он находится на расстоянии по меньшей мере 10 км от Астрофизической радиообсерватории Доминион (DRAO) вблизи Пентиктона, Британская Колумбия. Координаты обсерватории DRAO: 49°19'15" северной широты и 119°37'12" западной долготы. В отношении приборов, не соответствующих этому правилу разделения 10 км (например, расположенных в долине Оканеган, Британская Колумбия), установщик/пользователь должен пройти процедуру согласования и получить письменное разрешение директора обсерватории DRAO, прежде чем приступить к монтажу или эксплуатации оборудования. К директору обсерватории DRAO можно обратиться по номеру 250-497-2300 (телефон) или 250-497-2355 (факс). (В качестве альтернативы можно обратиться к менеджеру отдела нормативных стандартов Канады.)

 Модель FMR62F является подвидом модели FMR62. Буква F указывает на уникальную опцию GF позиции 070 («Антенна»), которая отвечает требованиям для использования в качестве радарного уровнемера (LPR).

#### Японский радиочастотный сертификат



Приборы соответствуют требованиям японского закона для радиочастотных устройств, статья 6, раздел 1(1)

#### Сертификат CRN (канадская директива для оборудования, работающего под давлением)

- Выбор в спецификации: позиция 590 «Дополнительные сертификаты», опция LD «CRN».
- Эту опцию можно выбрать только в том случае, если прибор оснащен присоединением к процессу, сертифицированным по правилам CRN в соответствии со следующей таблицей.

Позиция 100 спецификации	Присоединение к процессу
AFK	NPS 2 дюйма, класс 150, PTFE >316/316L
AGK	NPS 3 дюйма, класс 150, PTFE >316/316L
ANK	NPS 4 дюйма, класс 150, PTFE >316/316L
AJK	NPS 6 дюймов, класс 150, PTFE >316/316L
ASK	NPS 3 дюйма, класс 300, PTFE >316/316L

Позиция 100 спецификации	Присоединение к процессу
АТК	NPS 4 дюйма, класс 300, PTFE>316/316L
АУК	NPS 6 дюймов, класс 300, PTFE>316/316L
GDJ	Резьба ISO228 G3/4, 316L
GGJ	Резьба ISO 228 G1-1/2, 316L
MRK	DIN11851 DN50 PN25, шлицевая гайка, PTFE>316L
MTK	DIN11851 DN80 PN25, шлицевая гайка, PTFE>316L
RDJ	Резьба ANSI MNPT3/4, 316L
RGJ	Резьба ANSI MNPT1-1/2, 316L
TDK	Tri-Clamp ISO 2852 DN51 (2 дюйма), PTFE>316L
TFK	Tri-Clamp ISO 2852 DN70-76.1 (3 дюйма), PTFE>316L
ТНК	Tri-Clamp ISO 2852 DN101.6 (4 дюйма), PTFE>316L

-  Для некоторых присоединений к процессу, отсутствующих в спецификации, сертификат CRN может быть предоставлен по запросу.
- На заводской табличке изделий, сертифицированных по правилам CRN, приводится регистрационный номер CRN OF19773.5C.
-  Для перечисленных в следующей таблице исполнений прибора при наличии у них сертификата CRN действуют дополнительные ограничения по давлению. Для исполнений прибора, не указанных в этой таблице, продолжает действовать диапазон давления, приведенный в разделе «Технологический процесс».

Изделие	Присоединение к процессу <sup>1)</sup>	Максимальное давление
FMR62	TFK: Tri-Clamp 3 дюйма	10 бар (145 фунт/кв. дюйм)
	ТНК: Tri-Clamp 4 дюйма	10 бар (145 фунт/кв. дюйм)

1) Поз. 100 спецификации.

## Дополнительные тесты, сертификаты

Позиция 580 «Дополнительные тесты, сертификаты»	Описание
JA	3.1 Сертификат на материалы, смачиваемые металлические части, сертификат проверки EN10204-3.1
JB	Декларация о соответствии NACE MR0175, смачиваемые металлические части
JD	3.1 Сертификат на материалы, части под давлением, протокол проверки EN10204-3.1
JE	Декларация о соответствии NACE MR0103, смачиваемые металлические части
JF	Декларация о соответствии AD2000, смачиваемые металлические части: Соответствие материалов для всех металлических смачиваемых/находящихся под давлением частей согласно AD2000 (спецификации W2, W9, W10)
JG	Декларация о соответствии AD2000, металлические части под давлением
JJ	Декларация о соответствии FDA
JK	Декларация о соответствии, сертификат соответствия TSE (Турецкого института стандартизации)
JL	Декларация о соответствии EC1935/2004
KE	Испытание под давлением, внутренняя процедура, протокол проверки
KI	Испытание PMI (XRF), внутренняя процедура, протокол проверки
KV	Декларация о соответствии ASME B31.3: Конструкция, используемые материалы, диапазоны давления и температуры, а также маркировка прибора соответствуют требованиям ASME B31.3



Отчеты об испытаниях, декларации и сертификаты проверки доступны в электронном виде в *W@M Device Viewer*.

Введите серийный номер с заводской таблички ([www.endress.com/deviceviewer](http://www.endress.com/deviceviewer)).

Этот запрос относится к опциям следующих кодов заказа:

- 550 «Калибровка»;
- 580 «Дополнительные тесты, сертификаты»;
- 590 «Дополнительный сертификат», опция LW: «CoC-ASME BPE».

## Печатная документация по изделию

Печатные версии отчетов об испытаниях, деклараций и сертификатов проверки можно заказать с помощью кода заказа 570 "Обслуживание", опция I7 "Печатная документация по изделию". В этом случае документы будут включены в комплект поставки изделия.

**Другие стандарты и директивы**

- EN 60529  
Степень защиты, обеспечиваемая корпусами (код IP)
- EN 61010-1  
Требования по безопасности электрического оборудования для измерения, контроля и лабораторного применения
- МЭК/EN 61326  
Излучение в соответствии с требованиями класса А. Электромагнитная совместимость (требования ЭМС).
- NAMUR NE 21  
Электромагнитная совместимость (ЭМС) производственного и лабораторного контрольного оборудования
- NAMUR NE 43  
Стандартизация уровня аварийного сигнала цифровых преобразователей с аналоговым выходным сигналом.
- NAMUR NE 53  
Программное обеспечение для полевых устройств и устройств обработки сигналов с цифровыми электронными модулями
- NAMUR NE 107  
Классификация состояний в соответствии с NE107
- NAMUR NE 131  
Требования к полевым приборам для использования в стандартных областях применения.
- МЭК 61508  
Функциональная безопасность систем электрических, электронных, программируемых электронных, связанных с безопасностью

## Информация о заказе

### Информация о заказе

Подробные сведения об оформлении заказа можно получить в ближайшей торговой организации нашей компании ([www.addresses.endress.com](http://www.addresses.endress.com)) или в Конфигураторе выбранного продукта на веб-сайте [www.endress.com](http://www.endress.com).

1. Выберите ссылку Corporate
2. Выберите страну
3. Выберите ссылку «Продукты»
4. Выберите изделие с помощью фильтров и поля поиска
5. Откройте страницу изделия

Кнопка «Конфигурация» справа от изображения прибора позволяет перейти к Конфигуратору выбранного продукта.

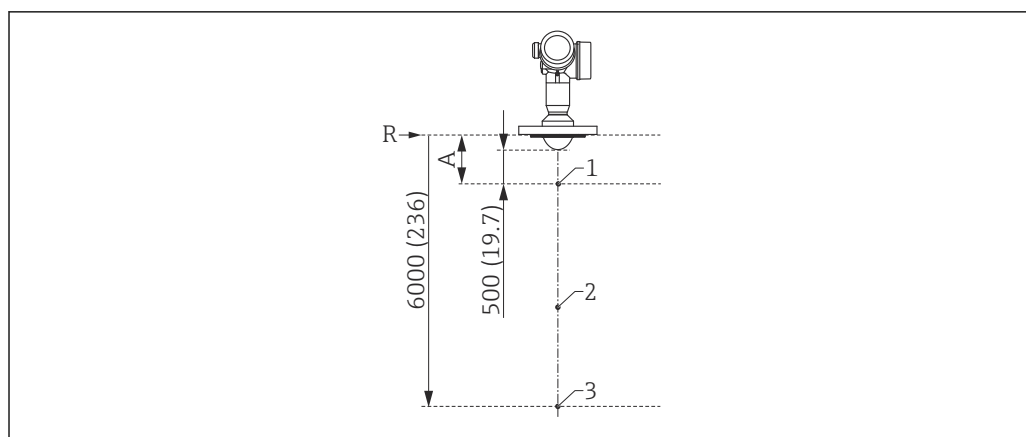
### **i** Конфигуратор – инструмент для индивидуальной конфигурации продукта

- Самые последние опции продукта
- В зависимости от прибора: прямой ввод специфической для измерительной точки информации, например, рабочего диапазона или языка настройки
- Автоматическая проверка совместимости опций
- Автоматическое формирование кода заказа и его расшифровка в формате PDF или Excel

### Протокол калибровки по 3 точкам

**i** Если в позиции 550 «Калибровка» выбрана опция F3 «Протокол калибровки по 3 точкам», то следует определить эти точки описанным ниже образом.

3 точки протокола калибровки определяются следующим образом.



39 Точки 3-точечного протокола калибровки. Единица измерения мм (дюйм)

- A Расстояние от контрольной точки R до первой точки измерения  
 R Контрольная точка измерения  
 1 Первая точка измерения  
 2 Вторая точка измерения (в центре между первой и третьей точками измерения)  
 3 Третья точка измерения

Точка измерения	Позиция
Первая точка измерения	<ul style="list-style-type: none"> <li>▪ На расстоянии A от контрольной точки</li> <li>▪ A = длина антенны + 500 мм (19,7 дюйм)</li> <li>▪ Минимальное расстояние: A<sub>min</sub> = 1000 мм (39,4 дюйм)</li> </ul>
Вторая точка измерения	Посередине между первой и третьей точками измерения
Третья точка измерения	На 6000 мм (236 дюйм) ниже контрольной точки R

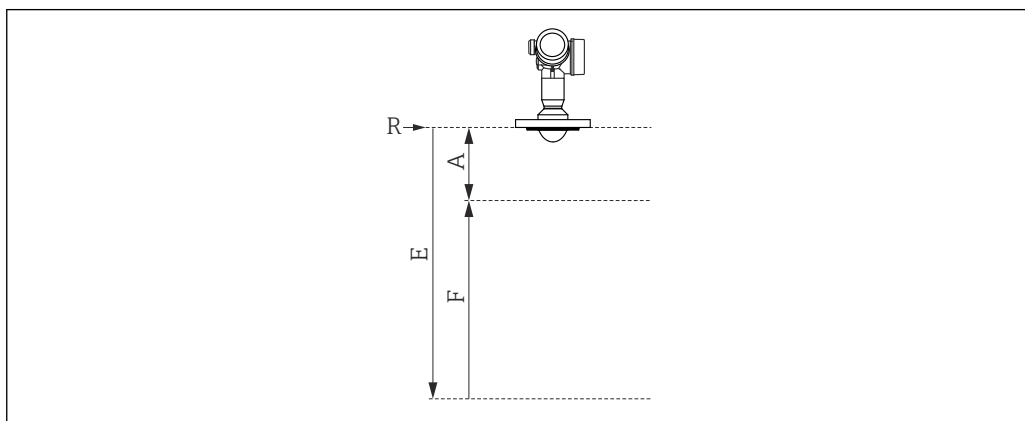
- i**
  - Положение точек измерения может меняться на ±1 см (±0,04 дюйм).
  - Калибровка проводится в стандартных рабочих условиях.

**Протокол калибровки по 5 точкам**

**i** Если в позиции 550 «Калибровка» выбрана опция **F4** «Протокол калибровки по 5 точкам», то следует определить эти точки описанным ниже образом.

Пять точек протокола калибровки равномерно распределены по диапазону измерения (0 до 100 %). Необходимо указать значения параметров Калибровка пустой емкости (E) и Калибровка полной емкости (F) для настройки диапазона измерения. Если эта информация отсутствует, по умолчанию используются значения, зависящие от характеристик антенны.

При выборе значений E и F необходимо учитывать следующие ограничения.



A0032286

- R Контрольная точка измерения
- A Минимальное расстояние между контрольной точкой R и уровнем 100 %
- E Калибровка пустой емкости
- F Калибровка полной емкости

Минимальное расстояние между контрольной точкой R и уровнем 100 %	Минимальный диапазон	Максимальное значение для «Калибровка пустой емкости»
A ≥ длина антенны + 200 мм (8 дюйм) Минимальное значение: 400 мм (16 дюйм)	F ≥ 400 мм (16 дюйм)	E ≤ 24 м (79 фут)

- i**
  - Калибровка проводится в стандартных рабочих условиях.
  - Значения параметров Калибровка пустой емкости и Калибровка полной емкости используются только для создания протокола калибровки. После ее завершения эти значения сбрасываются на значения по умолчанию для данной антенны. Если необходимо установить значения, отличные от значений по умолчанию, это следует указать в заказе как опцию пользовательской установки параметров.

**Пользовательская конфигурация**

Настройки по умолчанию, отличающиеся от стандартных, могут быть выбраны для следующих параметров, если опция: **IJ** (индивидуальная конфигурация, HART), **IK** (индивидуальная конфигурация, PA) или **IL** (индивидуальная конфигурация, FF) выбрана в функции 570 (сервис):

Параметр	Протокол связи	Список выбора/диапазон значений
Настройка → Единицы измерения расстояния	<ul style="list-style-type: none"> <li>■ HART</li> <li>■ PA</li> <li>■ FF</li> </ul>	<ul style="list-style-type: none"> <li>■ дюйм</li> <li>■ фут</li> <li>■ мм</li> <li>■ м</li> </ul>
Настройка → Калибровка пустой емкости	<ul style="list-style-type: none"> <li>■ HART</li> <li>■ PA</li> <li>■ FF</li> </ul>	Макс. 70 м (230 фут).
Настройка → Калибровка полной емкости	<ul style="list-style-type: none"> <li>■ HART</li> <li>■ PA</li> <li>■ FF</li> </ul>	Макс. <70 м (230 фут)
Настройка → Расширенная настройка → Токковый выход → Выход демпфирования	HART	0 до 999,9 с

Параметр	Протокол связи	Список выбора/диапазон значений
Настройка → Расширенная настройка → Токковый выход → Режим отказа	HART	<ul style="list-style-type: none"> <li>■ Мин.</li> <li>■ Макс.</li> <li>■ Последнее действительное значение</li> </ul>
Эксперт → Связь → Пакетная конфигурация → Пакетный режим	HART	<ul style="list-style-type: none"> <li>■ Выкл.</li> <li>■ Вкл.</li> </ul>

**Название (TAG)**

<b>Опция заказа</b>	895: Маркировка
<b>Опция</b>	Z1: Нанесение названия (TAG), см. дополнительную спецификацию
<b>Маркировка позиции точки измерения</b>	<p>Для выбора в дополнительных спецификациях:</p> <ul style="list-style-type: none"> <li>■ Табличка для названия, нержавеющая сталь</li> <li>■ Бумажная самоклеящаяся этикетка</li> <li>■ Поставляемая этикетка/табличка</li> <li>■ RFID-метка</li> <li>■ RFID-метка + табличка для названия, нержавеющая сталь</li> <li>■ RFID-метка + бумажная самоклеящаяся этикетка</li> <li>■ RFID-метка + поставляемая этикетка/табличка</li> </ul>
<b>Определение обозначения точки измерения</b>	<p>Для определения в дополнительных спецификациях:</p> <p>3 строки, до 18 символов в каждой</p> <p>Обозначение точки измерения наносится на выбранную этикетку и/или записывается в RFID-метку.</p>
<b>Обозначение на заводской табличке электронной части (ENP)</b>	Первые 32 символа обозначения точки измерения
<b>Обозначение на дисплее</b>	Первые 12 символов обозначения точки измерения

**Сервис**

Следующие услуги можно выбрать в спецификации через конфигуратор выбранного продукта:

- Без ПКВ (ПКВ – повреждающие краску вещества);
- пользовательская установка параметров HART;
- пользовательская установка параметров PA;
- пользовательская установка параметров FF;
- DVD с программным инструментом (настройка DeviceCare);
- печатная документация по изделию.

## Пакеты прикладных программ

**Heartbeat Diagnostics****Доступность**

Доступен во всех исполнениях прибора.

**Функция**

- Непрерывная самодиагностика прибора.
- Вывод диагностических сообщений:
  - на локальный дисплей;
  - в систему управления парком приборов (например, FieldCare/DeviceCare);
  - в систему автоматизации (например, ПЛК).

**Преимущества**

- Информация о состоянии прибора предоставляется немедленно и обрабатывается своевременно.
- Сигналы состояния классифицируются по стандарту VDI/VDE 2650 и рекомендации NAMUR NE 107 и содержат в себе информацию о причине сбоя и методе его устранения.



### Подробное описание

См. раздел «Диагностика и устранение неисправностей» в руководстве по эксплуатации прибора.

## Heartbeat Verification

### Доступность

Доступен для следующих опций позиции 540 «Пакет прикладных программ»:

- **EH**  
Heartbeat Verification + Monitoring
- **EJ**  
Heartbeat Verification

### Проверка функционирования прибора по запросу.

- Проверка правильности функционирования измерительного прибора в пределах спецификаций.
- Результат поверки – **Успешно** или **Неудачно** – дает информацию о состоянии прибора.
- Результаты заносятся в отчет по поверке.
- Этот отчет создается автоматически и предназначен для демонстрации соответствия внутренним и внешним нормативам, законам и стандартам.
- Проверка может проводиться без прерывания процесса.

### Преимущества

- Использование этой функции не требует посещения объекта.
- DTM запускает проверку прибора и интерпретирует результаты. Пользователю не требуется иметь специальные знания.  
(DTM: Device Type Manager; контроль работы прибора с помощью DeviceCare, FieldCare или производственной системы управления на базе DTM.)
- Отчет о проверке может использоваться для подтверждения показателей качества для третьих сторон.
- Функция **Heartbeat Verification** способна заменить другие задачи по техническому обслуживанию (такие как периодическая поверка) или удлинить интервалы между испытаниями.

### Приборы с блокировкой SIL/WHG

Актуально только для приборов с сертификатом SIL или WHG: код заказа 590 («Дополнительный сертификат»), опция LA («SIL») или LC («WHG»).

- Модуль **Heartbeat Verification** включает в себя мастер выполнения функционального тестирования, проведение которого с установленными интервалами обязательно в следующих областях применения:
  - SIL (IEC 61508/IEC 61511);
  - WHG (Закон о водных ресурсах, Германия).
- Для выполнения функционального теста прибор должен быть заблокирован (блокировка SIL/WHG).
- Мастер можно использовать посредством FieldCare, DeviceCare или системы управления процессом на основе DTM.



Для приборов с блокировкой SIL и WHG **невозможно** провести проверку без выполнения дополнительных действий (таких как шунтирование выходного тока), поскольку выходной ток необходимо моделировать (режим усиленной защиты) или постепенно приближать требуемый уровень вручную (режим эксперта) при последующем восстановлении блокировки (блокировка SIL/WHG).

### Подробное описание



SD01870F

## Heartbeat Monitoring

### Доступность

Доступен для следующих опций позиции 540 «Пакет прикладных программ»:

- EH**  
Heartbeat Verification + Monitoring

### Функция

- Помимо параметров проверки, в журнал также заносятся соответствующие значения параметров.
- Существующие измеряемые величины, такие как амплитуда эхо-сигнала, используются в мастерах **Foam detection** и **Build-up detection**.

### Мастер "Foam detection"

- Блок Heartbeat Monitoring включает в себя мастер мастер **Foam detection**.
- Этот мастер используется для конфигурирования функции автоматического обнаружения пены, обеспечивающей обнаружение пены на поверхности среды по снижению амплитуды сигнала. Обнаружение пены может быть связано с релейным выходом для управления, например системой разбрызгивателей, рассеивающей пену.
- Мастер можно использовать посредством FieldCare, DeviceCare или системы управления процессом на основе DTM.

### Мастер "Build-up detection"

- Блок Heartbeat Monitoring включает в себя мастер мастер **Build-up detection**.
- Этот мастер используется для конфигурирования функции автоматического обнаружения налипания, обеспечивающей обнаружение налипаний на антенне по увеличению сигналов в области антенны. Обнаружение налипания может быть связано с релейным выходом для управления, например системой подачи сжатого воздуха, обеспечивающей очистку антенны.
- Мастер можно использовать посредством FieldCare, DeviceCare или системы управления процессом на основе DTM.

### Преимущества

- Раннее обнаружение изменений (трендов) для поддержания высокой готовности предприятия и качества продукции.
- Полученная информация может использоваться для планирования профилактических мер (таких как очистка/обслуживание).
- Обнаружение нежелательных условий процесса и соответствующая оптимизация предприятия и процессов.
- Автоматическое управление средствами удаления пены и налипаний.

### Подробное описание



SD01870F

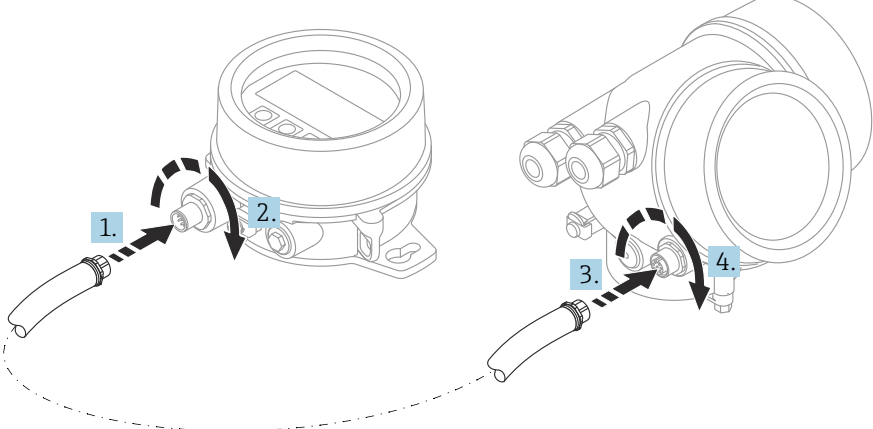
## Аксессуары

Аксессуары к прибору

Защитный козырек от атмосферных явлений

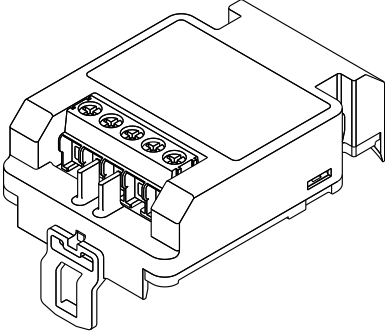
Принадлежности	Описание
<p>Защитный козырек от атмосферных явлений</p>	<div style="text-align: right; font-size: small; margin-bottom: 10px;">A0015466</div> <div style="margin-top: 20px;"> <p> 40    <i>Защитный козырек от атмосферных явлений; размеры: мм (дюймы)</i></p> <p>    <i>Защитный козырек от атмосферных явлений можно заказать вместе с прибором (спецификация, поз. 620 «Принадлежности прилагаемые», опция РВ «Защитный козырек от атмосферных явлений»). Также его можно заказать как принадлежность (код заказа 71162242).</i></p> </div> <div style="text-align: right; font-size: small; margin-top: 10px;">A0015472</div>

## Дистанционный дисплей FHX50

Принадлежности	Описание
Дистанционный дисплей FHX50	<div style="text-align: center;">  </div> <p style="text-align: right; font-size: small;">A0019128</p> <ul style="list-style-type: none"> <li>▪ <b>Материал:</b> <ul style="list-style-type: none"> <li>▪ Пластмасса ПБТ</li> <li>▪ 316L/1.4404</li> <li>▪ Алюминий</li> </ul> </li> <li>▪ Степень защиты: IP68 / NEMA 6P и IP66 / NEMA 4x</li> <li>▪ Подходит для следующих дисплеев: <ul style="list-style-type: none"> <li>▪ SD02 (нажимные кнопки)</li> <li>▪ SD03 (сенсорное управление)</li> </ul> </li> <li>▪ Соединительный кабель: <ul style="list-style-type: none"> <li>▪ Кабель, поставляемый с прибором, длиной до 30 м (98 фут)</li> <li>▪ Приобретаемый отдельно стандартный кабель, длиной до 60 м (196 фут)</li> </ul> </li> <li>▪ Диапазон температуры окружающей среды: -40 до 80 °C (-40 до 176 °F)</li> <li>▪ Диапазон температуры окружающей среды (опция): -50 до 80 °C (-58 до 176 °F)<sup>1)</sup></li> </ul> <p> <span style="font-size: small;">i</span> ▪ Если требуется использовать дистанционный дисплей, следует заказать прибор в исполнении «Подготовлен для дисплея FHX50» (поз. 030, исполнение L, M или N). Для FHX50 следует выбрать в поз. 050 «Исполнение измерительного прибора» опцию A: «Подготовлен для дисплея FHX50». </p> <p> <span style="font-size: small;">i</span> ▪ Если исполнение прибора «Подготовлен для дисплея FHX50» не было заказано изначально и требуется модернизация для поддержки дисплея FHX50, то в поз. 050 «Исполнение измерительного прибора» при заказе FHX50 следует выбрать исполнение B «Отсутствует подготовка для дисплея FHX50». В этом случае комплект FHX50 будет дополнен комплектом для модернизации. С помощью этого комплекта можно будет подготовить прибор к подключению FHX50. </p> <p> <span style="font-size: small;">i</span> Для сертифицированных преобразователей применение FHX50 может быть ограничено. Прибор может быть модернизирован путем установки дисплея FHX50 только в том случае, если в списке <i>Базовые характеристики</i>, позиция 4 «Дисплей, управление», в указаниях по технике безопасности для взрывоопасных зон (XA) для данного прибора указана опция L, M или N «Подготовлен для FHX50». Кроме того, необходимо свериться с указаниями по технике безопасности (XA) для FHX50. </p> <p> <span style="font-size: small;">i</span> Модернизация невозможна для преобразователей, имеющих: <ul style="list-style-type: none"> <li>▪ Сертификат на использование в зонах с огнеопасной пылью (сертификат искробезопасности для запыленных зон);</li> <li>▪ Тип защиты Ex nA.</li> </ul> </p> <p> <span style="font-size: small;">i</span> Более подробную информацию см. в документе SD01007F. </p>

1) Этот диапазон действителен при условии, что в позиции заказа 580 «Доп. испытания, сертификат» выбрана опция JN «Преобразователь температуры окружающей среды -50 °C (-58 °F)». Если температура всегда меньше -40 °C (-40 °F), число ошибок может быть повышенным.

## Защита от перенапряжения

Аксессуары	Описание
Защита от перенапряжения для приборов с 2-проводным подключением OVP10 (1 канал) OVP20 (2 канала)	<div style="text-align: right;">A0021734</div>  <p><b>Технические характеристики</b></p> <ul style="list-style-type: none"> <li>■ Сопротивление на канал: <math>2 \times 0,5 \text{ Ом}_{\text{max}}</math></li> <li>■ Пороговое напряжение постоянного тока: 400 до 700 В</li> <li>■ Пороговое импульсное напряжение: <math>&lt; 800 \text{ В}</math></li> <li>■ Электрическая емкость при 1 МГц: <math>&lt; 1,5 \text{ пФ}</math></li> <li>■ Номинальный ток утечки (8/20 мкс): 10 кА</li> <li>■ Пригодно для проводников с площадью поперечного сечения 0,2 до 2,5 мм<sup>2</sup> (24 до 14 AWG)</li> </ul> <p><b>И</b> <b>Заказывается с прибором</b>            В идеале следует заказать модуль защиты от перенапряжения сразу вместе с прибором. См. спецификацию, позиция 610 «Встроенные аксессуары», опция NA «Защита от перенапряжения». Отдельный заказ необходим только в случае переоснащения.</p> <p><b>И</b> <b>Коды заказа для модернизации</b></p> <ul style="list-style-type: none"> <li>■ Для 1-канальных приборов (позиция 020, опция A) OVP10: 71128617</li> <li>■ Для 2-канальных приборов (позиция 020, опции B, C, E или G) OVP20: 71128619</li> </ul> <p><b>Крышка корпуса для переоснащения</b>            В целях соблюдения необходимых безопасных расстояний при переоснащении прибора путем установки модуля защиты от перенапряжения необходимо заменить крышку корпуса. В зависимости от типа корпуса соответствующую крышку можно заказать по следующему каталожному номеру.</p> <ul style="list-style-type: none"> <li>■ Корпус GT18: крышка 71185516</li> <li>■ Корпус GT19: крышка 71185518</li> <li>■ Корпус GT20: крышка 71185517</li> </ul> <p><b>И</b> <b>Ограничения в случае переоснащения</b>            В зависимости от сертификатов преобразователя может быть ограничено использование блока OVP. Прибор может быть переоснащен путем установки блока OVP только при том условии, что опция NA (защита от перенапряжения) присутствует в списке <i>Дополнительные характеристики</i> в указаниях по технике безопасности (XA) данного прибора.</p> <p><b>И</b> Более подробные сведения см. в документе SD01090F.</p>

## Газонепроницаемое уплотнение

Химически инертное стеклянное уплотнение; предотвращает попадание газов в корпус электроники.

Заказ в комплекте с прибором: спецификация, поз. 610 «Встроенные аксессуары», опция NC «Газонепроницаемое уплотнение».

## Газонепроницаемое уплотнение


Аксессуары	Описание
Газонепроницаемое уплотнение	Химически инертное стеклянное уплотнение; предотвращает попадание газов в корпус электроники Заказ в комплекте с прибором: спецификация, поз. 610 «Встроенные аксессуары», опция NC «Газонепроницаемое уплотнение»

## Модуль Bluetooth для приборов HART

Принадлежности	Описание
Модуль Bluetooth	<div data-bbox="325 315 975 757" data-label="Image"> </div> <div data-bbox="1382 768 1437 781" data-label="Text">A0036493</div> <ul style="list-style-type: none"> <li>▪ Быстрый и простой ввод в эксплуатацию с помощью приложения SmartBlue</li> <li>▪ Дополнительные инструменты и переходники не требуются</li> <li>▪ Получение кривой сигнала посредством приложения SmartBlue</li> <li>▪ Передача зашифрованных данных через одно соединение по схеме «точка-точка» (испытано Институтом Фраунгофера) и защита связи через беспроводной интерфейс Bluetooth® с помощью пароля</li> <li>▪ Диапазон в эталонных условиях &gt; 10 м (33 фут)</li> </ul> <p><b>i</b> При использовании модуля Bluetooth минимальное сетевое напряжение увеличивается до 3 В.</p> <p><b>i</b> <b>Заказ с прибором</b> Рекомендуется заказать модуль Bluetooth сразу вместе с прибором. См. спецификацию, поз. 610 «Принадлежности встроенные», опция NF «Bluetooth». Отдельный заказ требуется только в случае модернизации.</p> <p><b>i</b> <b>Код заказа для модернизации</b> Модуль Bluetooth (BT10): 71377355</p> <p><b>i</b> <b>Ограничения в случае модернизации</b> В зависимости от сертификата преобразователя возможность использования модуля Bluetooth может быть ограничена. Прибор можно модернизировать путем установки модуля Bluetooth только в том случае, если опция NF «Bluetooth» указана в разделе <i>Дополнительные характеристики</i> соответствующих указаний по технике безопасности (XA).</p> <p><b>i</b> Дополнительную информацию см. в документе SD02252F.</p>

**Аксессуары для связи****Commubox FXA195 HART**


Для искробезопасного исполнения со связью по протоколу HART с FieldCare через интерфейс USB

 Для получения подробной информации см. документ «Техническая информация», TI00404F

**Commubox FXA291**

Используется для подключения полевых приборов Endress+Hauser с интерфейсом CDI (Endress+Hauser Common Data Interface) к USB-порту компьютера или ноутбука.


Код заказа: 51516983

 Для получения подробной информации см. документ «Техническая информация», TI00405C

**Преобразователь контура HART НМХ50**


Используется для оценки и преобразования динамических переменных процесса HART в аналоговые токовые сигналы или предельные значения.

Код заказа: 71063562

 Для получения подробной информации см. документ «Техническая информация», TI00429F, и руководство по эксплуатации, BA00371F


**Адаптер WirelessHART SWA70**

- Используется для беспроводного подключения полевых приборов.
- Адаптер WirelessHART легко встраивается в полевые приборы и существующую инфраструктуру. Он обеспечивает защиту и безопасность передачи данных и поддерживает параллельную работу с другими беспроводными сетями.

 Для получения дополнительной информации см. руководство по эксплуатации BA00061S.


**Connect Sensor FXA30/FXA30B**

Полностью интегрированный шлюз с автономным питанием для выполнения простых задач, с системой SupplyCare Hosting. Можно подсоединить не более 4 полевых приборов с интерфейсом связи 4 до 20 мА (FXA30/FXA30B), последовательной связью Modbus (FXA30B) или HART (FXA30B). Благодаря прочной конструкции и способности работать в течение многих лет от автономного элемента питания такой шлюз идеально пригоден для дистанционного мониторинга в изолированных зонах. Исполнение с возможностью мобильной передачи данных по технологии LTE (только США, Канада и Мексика) или 3G в общемировых масштабах.

 Для получения подробной информации см. документ «Техническая информация», TI01356S, и руководство по эксплуатации, BA01710S.

**Fieldgate FXA42**


Fieldgate обеспечивает связь между подключенными приборами с интерфейсами 4–20 мА, Modbus RS485 и Modbus TCP и системой SupplyCare Hosting или SupplyCare Enterprise. Передача сигналов осуществляется по системе Ethernet TCP/IP, WLAN или по системе мобильной связи (UMTS). Доступны различные возможности автоматизации, например интегрированный Веб-ПЛК, OpenVPN и другие функции.

 Для получения подробной информации см. документ «Техническая информация», TI01297S, и руководство по эксплуатации, BA01778S.

**SupplyCare Enterprise SCE30B**

Программное обеспечение для управления складскими запасами, которое отображает уровень, объем, массу, температуру, давление, плотность и другие параметры резервуаров. Параметры записываются и передаются посредством шлюзов Fieldgate FXA42, Connect Sensor FXA30B или шлюзов других типов.


Сетевое программное обеспечение установлено на локальном сервере, но к нему есть доступ с мобильных терминалов, таких как смартфоны или планшеты.

 Для получения подробной информации см. техническое описание TI01228S и руководство по эксплуатации BA00055S

**SupplyCare Hosting SCH30**

Программное обеспечение для управления складскими запасами, которое отображает уровень, объем, массу, температуру, давление, плотность и другие параметры резервуаров. Параметры записываются и передаются посредством шлюзов Fieldgate FXA42, Connect Sensor FXA30B или шлюзов других типов.

SupplyCare Hosting служит в качестве хостинга (программное обеспечение как услуга, SaaS). На портале Endress+Hauser пользователь получает данные через Интернет.

 Для получения подробной информации см. техническое описание TI01229S и руководство по эксплуатации BA00050S

**Field Xpert SFX350**

Field Xpert SFX350 – это промышленный коммуникатор для ввода оборудования в эксплуатацию и его обслуживания. Он обеспечивает эффективную настройку и диагностику устройств HART и FOUNDATION Fieldbus в **безопасных зонах**.



Для получения дополнительной информации см. руководство по эксплуатации BA01202S.

**Field Xpert SFX370**

Field Xpert SFX370 – это промышленный коммуникатор для ввода оборудования в эксплуатацию и его обслуживания. Он обеспечивает эффективную настройку и диагностику устройств HART и FOUNDATION Fieldbus **во взрывобезопасных и взрывоопасных зонах**.



Для получения дополнительной информации см. руководство по эксплуатации BA01202S.

**Аксессуары для обслуживания****DeviceCare SFE100**

Конфигурационный инструмент для полевых приборов с интерфейсом HART, PROFIBUS или FOUNDATION Fieldbus.



Техническая информация TI01134S

**FieldCare SFE500**

Инструментальное средство для управления парком приборов на основе технологии FDT. С его помощью можно настраивать все интеллектуальные полевые приборы в системе и управлять ими. Кроме того, получаемая информация о состоянии обеспечивает эффективный мониторинг состояния приборов.



Техническая информация TI00028S

**Системные компоненты****Регистратор с графическим дисплеем Метомограф М**

Регистратор данных Метомограф М с графическим дисплеем предоставляет информацию обо всех соответствующих переменных процесса. Обеспечивается корректная регистрация измеренных значений, контроль предельных значений и анализ точек измерения. Данные сохраняются во внутренней памяти объемом 256 МБ, на SD-карте или USB-накопителе.



Техническая информация TI00133R и руководство по эксплуатации BA00247R

**RN221N**

Активный барьер искрозащиты с блоком питания для безопасного разделения стандартных сигнальных цепей 4 до 20 мА. Поддерживает двунаправленную передачу по протоколу HART.



Техническая информация TI00073R и руководство по эксплуатации BA00202R

**RN221**

Блок питания, обеспечивающий питание двух измерительных приборов с 2-проводным подключением (для применения только в безопасной зоне). Возможность двухстороннего обмена данными по протоколу HART с использованием разъемов HART.



Техническая информация TI00081R и краткое руководство по эксплуатации KA00110R

**Сопроводительная документация**

Следующие документы можно найти в разделе «Документация» на веб-сайте компании Endress+Hauser ([www.endress.com/downloads](http://www.endress.com/downloads)):



Обзор связанной технической документации

- *W@M Device Viewer* ([www.endress.com/deviceviewer](http://www.endress.com/deviceviewer)): введите серийный номер с заводской таблички.
- *Приложение Endress+Hauser Operations*: введите серийный номер с заводской таблички или просканируйте двухмерный штрих-код QR-код) на заводской табличке.

**Краткое руководство по эксплуатации (КА)****Информация по подготовке прибора к эксплуатации**

В кратком руководстве по эксплуатации содержится наиболее важная информация от приемки оборудования до его ввода в эксплуатацию.



---

**Руководство по эксплуатации (ВА)**

**Справочное руководство**

Данное руководство содержит информацию, необходимую для работы с прибором на различных этапах его эксплуатации: начиная с идентификации, приемки и хранения, монтажа, подсоединения, ввода в эксплуатацию и эксплуатации и завершая устранением неисправностей, сервисным обслуживанием и утилизацией.

---

**Указания по технике безопасности (ХА)**

В зависимости от соответствующего сертификата с прибором поставляются следующие указания по технике безопасности (ХА). Они являются неотъемлемой частью руководства по эксплуатации.



На заводской табличке приведен номер указаний по технике безопасности (ХА), относящихся к прибору.







71501165

[www.addresses.endress.com](http://www.addresses.endress.com)

---