

Техническое описание Proline Promass Q 300

Расходомер массовый



Инновационный расходомер для сложных областей применения с компактным, функциональным преобразователем

Применение

- Принцип измерения не зависит от физических свойств технологической среды, таких как вязкость или плотность.
- Высочайшая точность измерения расхода и плотности даже в сложных областях применения.

Свойства прибора

- Массовый/объемный расход: погрешность измерения $\pm 0,05\%$
- Плотность: погрешность измерения $\pm 0,1 \text{ кг/м}^3$
- Широкий динамический диапазон благодаря стабильности нулевой точки и малому гидравлическому сопротивлению

- Компактный корпус с двумя отсеками, до 3 входных/выходных сигналов
- Сенсорный дисплей с подсветкой и поддержкой интерфейса WLAN
- Возможно использование выносного дисплея



[Начало на первой странице]

Преимущества

- Гарантированное качество измерения – непревзойденная точность измерения массового расхода, объемного расхода и плотности
- Оптимизированная работа с жидкостями со свободным газом – MFT (технология многочастотного возбуждения измерительных трубок)
- Меньше точек измерения процесса – многопараметрическое измерение (расход, плотность, температура)
- Компактный монтаж – входные/выходные участки не требуются
- Полный доступ к технологической и диагностической информации – несколько свободно настраиваемых входов/выходов и интерфейс Ethernet
- Сокращение сложности и вариативность – произвольная настройка входов и выходов
- Встроенная самопроверка – технология Heartbeat

Содержание

Информация о документе	5	Условия окружающей среды	62
Символы	5	Диапазон температуры окружающей среды	62
Принцип действия и архитектура системы	6	Температура хранения	62
Принцип измерения	6	Климатический класс	62
Измерительная система	7	Относительная влажность	62
Архитектура оборудования	8	Рабочая высота	62
Безопасность	8	Степень защиты	62
Вход	11	Вибростойкость и ударопрочность	62
Измеряемая величина	11	Внутренняя очистка	63
Диапазон измерения	11	Механическая нагрузка	63
Рабочий диапазон измерения расхода	12	Электромагнитная совместимость (ЭМС)	63
Входной сигнал	12	Параметры технологического процесса	63
Выход	14	Диапазон рабочей температуры	63
Варианты выходов и входов	14	Плотность	64
Выходной сигнал	16	Зависимости «давление/температура»	64
Аварийный сигнал	22	Корпус датчика	68
Нагрузка	25	Разрывной диск	69
Данные по взрывозащищенному подключению	25	Пределы расхода	69
Отсечка при низком расходе	26	Потеря давления	69
Гальваническая развязка	27	Давление в системе	69
Данные протокола	27	Теплоизоляция	69
Источник питания	34	Обогрев	70
Назначение клемм	34	Вибрация	70
Разъемы, предусмотренные для прибора	35	Коммерческий учет	71
Сетевое напряжение	36	Механическая конструкция	72
Потребляемая мощность	36	Размеры в единицах измерения системы СИ	72
Потребление тока	36	Размеры в единицах измерения США	86
Сбой питания	36	Масса	94
Элемент защиты от перегрузки по току	37	Материалы	95
Электрическое подключение	37	Присоединения к процессу	97
Выравнивание потенциалов	47	Шероховатость поверхности	97
Клеммы	47	Управление	98
Кабельные вводы	47	Принцип управления	98
Назначение контактов, разъем прибора	47	Языки	98
Спецификация кабеля	49	Локальное управление	98
Защита от перенапряжения	52	Дистанционное управление	100
Рабочие характеристики	52	Сервисный интерфейс	106
Стандартные рабочие условия	52	Сетевая интеграция	107
Максимальная погрешность измерения	52	Поддерживаемое программное обеспечение	108
Повторяемость	54	Управление данными HistoROM	109
Время отклика	55	Сертификаты и свидетельства	111
Влияние температуры окружающей среды	55	Маркировка CE	111
Влияние температуры технологической среды	55	Маркировка UKCA	111
Влияние давления технологической среды	56	Маркировка RCM	111
Технические особенности	57	Сертификат взрывозащиты	112
Монтаж	58	Гигиеническая совместимость	113
Место монтажа	58	Совместимость с фармацевтическим оборудованием	113
Ориентация	59	Функциональная безопасность	113
Входные и выходные участки	59	Сертификация HART	113
Специальные инструкции по монтажу	60	Сертификация FOUNDATION Fieldbus	114
		Сертификация PROFIBUS	114
		Сертификация EtherNet/IP	114

Сертификация PROFINET	114
Сертификация PROFINET с Ethernet-APL	114
Директива для оборудования, работающего под давлением	114
Радиочастотный сертификат	115
Сертификат для измерительных приборов	115
Дополнительные сертификаты	115
Другие стандарты и рекомендации	116
Информация о заказе	116
Пакеты прикладных программ	117
Диагностические функции	117
Heartbeat Technology	117
Измерение концентрации	118
Улучшенное измерение плотности	118
Функции высокоточного измерения плотности и расширенного измерения плотности	118
Нефтепродукты	118
Нефтепродукты и функция блокировки	118
Сервер OPC-UA	119
Аксессуары	119
Аксессуары, специально предназначенные для прибора	119
Аксессуары для обеспечения связи	120
Аксессуары для обслуживания	121
Системные компоненты	122
Документация	122
Стандартная документация	122
Сопроводительная документация к конкретному прибору	123
Зарегистрированные товарные знаки	124

Информация о документе

Символы

Электротехнические символы

Символ	Значение
	Постоянный ток
	Переменный ток
	Постоянный и переменный ток
	Заземление Клемма заземления, которая заземлена посредством системы заземления.
	Подключение для выравнивания потенциалов (PE, защитное заземление) Клемма заземления должна быть подсоединена к заземлению перед выполнением других соединений. Клеммы заземления расположены внутри и снаружи прибора. <ul style="list-style-type: none"> Внутренняя клемма заземления: линия выравнивания потенциалов подключается к системе сетевого питания. Наружная клемма заземления служит для подключения прибора к системе заземления установки.

Специальные символы связи

Символ	Значение
	Беспроводная локальная сеть (WLAN) Связь через беспроводную локальную сеть.
	Светодиод Светодиод не горит.
	Светодиод Светодиод горит.
	Светодиод Светодиод мигает.

Описание информационных символов

Символ	Значение
	Разрешено Разрешенные процедуры, процессы или действия.
	Предпочтительно Предпочтительные процедуры, процессы или действия.
	Запрещено Запрещенные процедуры, процессы или действия.
	Рекомендация Указывает на дополнительную информацию.
	Ссылка на документацию
	Ссылка на страницу
	Ссылка на рисунок
	Внешний осмотр

Символы на рисунках

Символ	Значение
1, 2, 3, ...	Номера пунктов
1., 2., 3., ...	Серия шагов
A, B, C, ...	Виды
A-A, B-B, C-C, ...	Разделы
	Взрывоопасная зона
	Безопасная среда (невзрывоопасная зона)
	Направление потока

Принцип действия и архитектура системы

Принцип измерения

Принцип измерения основан на управляемой генерации сил Кориолиса. Эти силы всегда возникают в системе, в которой одновременно присутствуют поступательное и вращательное движения.

$$F_c = 2 \cdot \Delta m (v \cdot \omega)$$

F_c = сила Кориолиса

Δm = подвижная масса

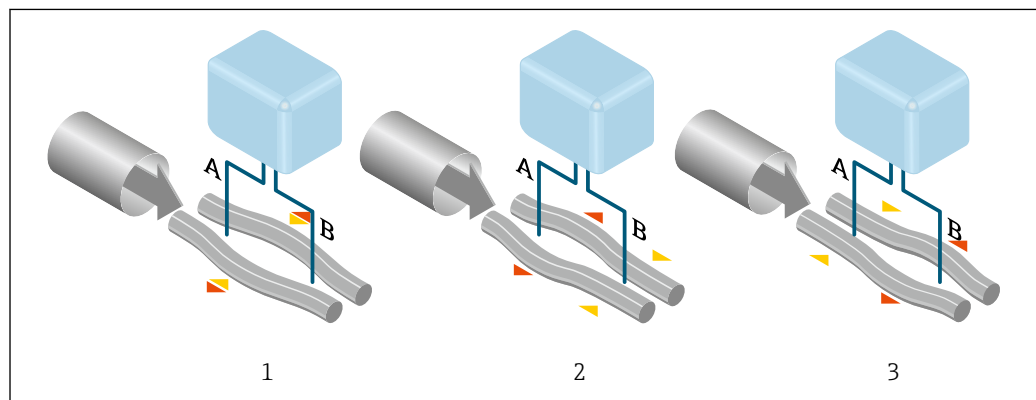
ω = угловая скорость

v = линейная скорость относительно колебательной системы

Величина силы Кориолиса зависит от подвижной массы Δm , скорости ее перемещения v в системе и, следовательно, массового расхода. Вместо постоянной скорости вращения ω в датчике создается колебательное движение.

Две параллельные измерительные трубки датчика с движущейся по ним жидкостью колеблются в противофазе наподобие камертона. Силы Кориолиса, которые создаются в измерительных трубках, вызывают сдвиг фазы в колебаниях труб (см. рисунок).

- При нулевом расходе (если технологическая среда неподвижна) две трубки колеблются в одной фазе (1).
- Увеличение расхода приводит к замедлению колебаний на входе в трубки (2) и ускорению на выходе (3).



A0028850

Разность фаз (A-B) увеличивается по мере увеличения массового расхода.

Электродинамические датчики регистрируют колебания трубок на входе и выходе. Равновесие системы обеспечивается за счет колебания двух измерительных трубок в противофазе.

Эффективность данного принципа измерения не зависит от температуры, давления, вязкости, проводимости среды и профиля потока.

Измерение плотности

Непрерывно возбуждаемые колебания измерительной трубки возникают строго на ее резонансной частоте. Изменение массы и, следовательно, плотности колебательной системы (состоящей из измерительной трубки и технологической среды) приводит к соответствующей автоматической коррекции частоты колебаний. Таким образом, резонансная частота зависит от плотности технологической среды. Эта зависимость используется в микропроцессоре для расчета сигнала плотности.

Измерение объемного расхода

Кроме измерения массового расхода, прибор используется для расчета объемного расхода.

Измерение температуры

Для расчета коэффициента компенсации температурного воздействия определяется температура измерительной трубки. Этот сигнал соответствует рабочей температуре и также используется как выходной сигнал.



Технология многочастотного возбуждения измерительных трубок (MFT)

Высокоточное измерение параметров двухфазного потока (газосодержащая среда с взвешенными пузырьками или микроскопическими пузырьками) с использованием активной компенсации. В этом случае две измерительные трубки возбуждаются одновременно на разных резонансных частотах. Анализируя резонансные характеристики колебаний обоих типов по отношению к технологической среде, можно активно компенсировать погрешности измерения.

Обработка газовой фракции (GFH)

«Обработка газовой фракции» – это программная функция прибора Promass, которая улучшает стабильность и повторяемость измерения. Эта функция постоянно проверяет наличие возмущений в однофазном потоке, т. е. наличие пузырьков газа в жидкости или капель в газе. При наличии второй фазы возрастает нестабильность расхода и плотности. Функция обработки газовой фракции повышает стабильность измерения, контролируя интенсивность возмущений. В условиях однофазного потока функция не оказывает какого-либо влияния на процесс измерения.

 Функция обработки газовой фракции предусмотрена только для приборов в исполнении с интерфейсом HART, Modbus RS485, PROFINET или PROFINET с Ethernet-APL.

 Подробные сведения об обработке газовой фракции см. в сопроводительной документации к соответствующей функции (Gas Fraction Handler) →  124.

Измерительная система

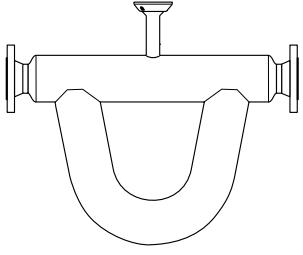
Прибор состоит из преобразователя и датчика.

Прибор доступен в компактном исполнении: преобразователь и датчик образуют механически единый блок.

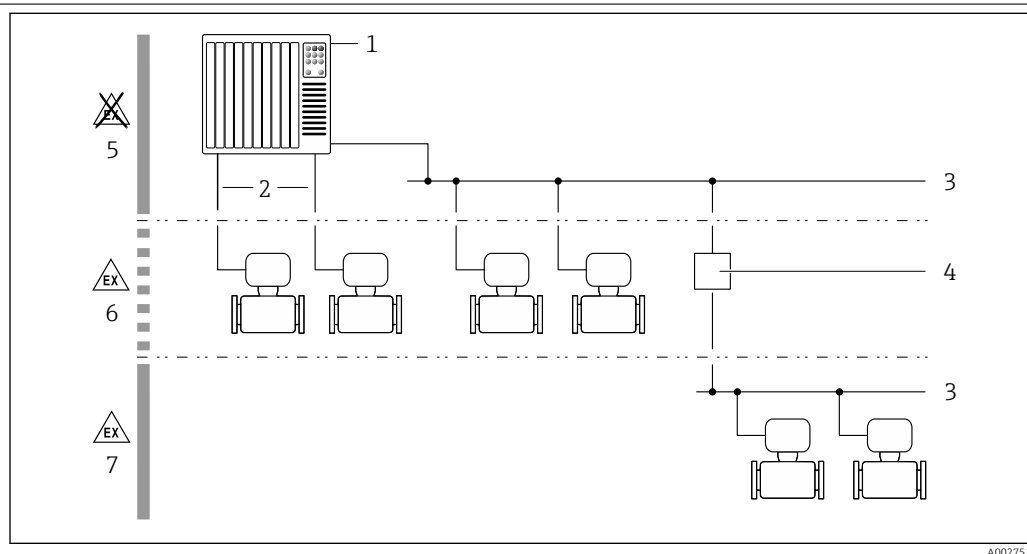
Преобразователь

<p>Proline 300</p>  <p>A0026708</p>	<p>Варианты исполнения прибора и материалы</p> <ul style="list-style-type: none"> ■ Корпус преобразователя <ul style="list-style-type: none"> ■ Алюминий с покрытием: алюминий AlSi10Mg, с покрытием ■ Нержавеющая сталь, гигиеническое исполнение: нержавеющая сталь, 1.4404 ■ Литье, нержавеющая сталь: литая нержавеющая сталь, 1.4409 (CF3M), аналогично 316L ■ Материал окна в корпусе преобразователя <ul style="list-style-type: none"> ■ Алюминий с покрытием: стекло ■ Нержавеющая сталь, гигиеническое исполнение: поликарбонат ■ Литье, нержавеющая сталь: стекло <p>Настройка</p> <ul style="list-style-type: none"> ■ Внешнее управление с помощью 4-строчного графического локального дисплея (ЖК) с подсветкой и сенсорным управлением, посредством интерактивных меню (в виде мастера быстрой настройки) для ввода в эксплуатацию в различных областях применения. ■ Через сервисный интерфейс или интерфейс WLAN <ul style="list-style-type: none"> ■ Управляющая программа (например, FieldCare, DeviceCare) ■ Через веб-сервер (доступ через веб-браузер, например Microsoft Internet Explorer или Microsoft Edge)
---	--

Датчик

<p>Promass Q</p>  <p>A0030075</p>	<ul style="list-style-type: none"> ■ Диапазон номинальных диаметров: DN 25 до 250 (1 до 10 ") <ul style="list-style-type: none"> ■ Измерительная система с двумя изогнутыми трубками: DN 25 до 100 (1 до 4 ") ■ Система с четырьмя трубками: DN 150 до 250 (6 до 10 ") ■ Высокая эффективность в различных областях применения ■ Одновременное измерение массового и объемного расхода, плотности и температуры (несколько переменных) ■ Устойчивость к влиянию факторов технологического процесса ■ Материалы <ul style="list-style-type: none"> ■ Датчик: нержавеющая сталь, 1.4404 (316L) ■ Измерительные трубки: нержавеющая сталь, 1.4404 (316/316L) ■ Присоединения к процессу: нержавеющая сталь, 1.4404 (316/316L)
---	--

Архитектура оборудования



1 Возможности интегрирования измерительных приборов в систему

- 1 Система управления (например, ПЛК)
- 2 Соединительный кабель (0/4–20 мА HART и т. п.)
- 3 Цифровая шина
- 4 Соединитель
- 5 Невзрывоопасная зона
- 6 Взрывоопасная зона: зона 2; класс I, раздел 2
- 7 Взрывоопасная зона: зона 1; класс I, раздел 1

Безопасность

ИТ-безопасность

Гарантия нашей компании действительна только в том случае, если изделие установлено и используется в соответствии с руководством по эксплуатации. Изделие оснащено механизмами безопасности для защиты от любого непреднамеренного изменения настроек.

Меры ИТ-безопасности, которые обеспечивают дополнительную защиту изделия и связанной с ним передачи данных, должны быть реализованы самим оператором в соответствии с действующими в его компании стандартами безопасности.

ИТ-безопасность прибора

Прибор снабжен набором специальных функций, реализующих защитные меры на стороне оператора. Эти функции доступны для настройки пользователем и при правильном применении обеспечивают повышенную эксплуатационную безопасность. Обзор наиболее важных функций приведен в следующем разделе:

Функция/интерфейс	Заводская настройка	Рекомендация
Защита от записи с помощью соответствующего аппаратного переключателя → 9	Не активирована	Индивидуально, по результатам оценки риска
Код доступа (действителен также для входа в систему веб-сервера и для подключения к ПО FieldCare) → 9	Не активировано (0000)	При вводе в эксплуатацию необходимо указать индивидуальный код доступа
WLAN (опция заказа дисплея)	Активировано	Индивидуально, по результатам оценки риска
Безопасный режим WLAN	Активировано (WPA2-PSK)	Не меняйте
Пароль WLAN (пароль) → 9	Серийный номер	При вводе в эксплуатацию необходимо указать индивидуальный пароль для сети WLAN
Режим WLAN	Точка доступа	Индивидуально, по результатам оценки риска
Веб-сервер → 10	Активировано	Индивидуально, по результатам оценки риска
Сервисный интерфейс CDI-RJ45 → 10	–	Индивидуально, по результатам оценки риска

Защита доступа на основе аппаратной защиты от записи

Доступ для записи к параметрам прибора посредством локального дисплея, веб-браузера или управляющей программы (например, FieldCare, DeviceCare) можно деактивировать с помощью переключателя защиты от записи (DIP-переключателя на главном модуле электроники). При активированной аппаратной защите от записи параметры доступны только для чтения.

Прибор поставляется с деактивированной аппаратной защитой от записи.

Защита от записи на основе пароля

Доступна установка различных паролей для защиты параметров прибора от записи и доступа к прибору посредством интерфейса WLAN.

- Пользовательский код доступа
Запрет доступа для записи к параметрам прибора через локальный дисплей, веб-браузер или управляющую программу (например, ПО FieldCare или DeviceCare). Авторизация доступа однозначно регулируется посредством индивидуального пользовательского кода доступа.
- Пароль WLAN
Сетевой ключ защищает соединение между устройством управления (например, портативным компьютером или планшетом) и прибором по интерфейсу WLAN, который можно заказать дополнительно.
- Режим инфраструктуры
Если прибор работает в режиме инфраструктуры, то пароль WLAN соответствует паролю WLAN, настроенному на стороне оператора.

Пользовательский код доступа

Доступ для записи к параметрам прибора посредством местного дисплея, веб-браузера или программного обеспечения (например FieldCare, DeviceCare) можно защитить произвольно задаваемым пользовательским кодом доступа.

WLAN passphrase: работа в качестве точки доступа WLAN

Соединение между управляющим устройством (например, ноутбуком или планшетом) и прибором посредством интерфейса WLAN, который можно заказать дополнительно, защищено сетевым ключом. WLAN-аутентификация сетевого ключа соответствует стандарту IEEE 802.11.

При поставке прибора сетевой ключ устанавливается определенным образом в зависимости от конкретного прибора. Его можно изменить в разделе подменю **WLAN settings**, параметр параметр **WLAN passphrase**.

Режим инфраструктуры

Соединение между прибором и точкой доступа WLAN защищено посредством SSID и пароля на стороне системы. По вопросам доступа обращайтесь к соответствующему системному администратору.

Общие указания по использованию паролей

- Код доступа и сетевой ключ, установленные в приборе при поставке, следует изменить при вводе в эксплуатацию.
- При создании и управлении кодом доступа и сетевым ключом следуйте общим правилам создания надежных паролей.
- Ответственность за управление и аккуратное обращение с кодом доступа и сетевым ключом лежит на пользователе.

Доступ посредством веб-сервера

Эксплуатацию и настройку прибора можно осуществлять с помощью веб-браузера благодаря наличию встроенного веб-сервера. При этом используется соединение через сервисный интерфейс (CDI-RJ45) или интерфейс WLAN. Для приборов в исполнении с протоколами связи EtherNet/IP и PROFINET соединение также может быть установлено через клеммное подключение для передачи сигналов посредством интерфейса EtherNet/IP, PROFINET (разъем RJ45) или PROFINET с Ethernet-APL (двухпроводное подключение).

В поставляемых приборах веб-сервер активирован. При необходимости веб-сервер можно деактивировать (например, после ввода в эксплуатацию) посредством параметр

Функциональность веб-сервера.

Информацию о приборе и его состоянии на странице входа в систему можно скрыть. За счет этого предотвращается несанкционированный доступ к этой информации.



Подробные сведения о параметрах прибора см. в документе: «Описание параметров прибора» → 123

Доступ через OPC-UA



Программный пакет «OPC UA Server» можно использовать для тех исполнений прибора, которые пригодны для работы с протоколом связи HART → 119.

С помощью программного пакета «OPC UA Server» прибор может связываться с клиентами OPC UA.

Доступ к серверу OPC UA, встроенному в прибор, можно получить через точку доступа WLAN с помощью опционального интерфейса WLAN или через сервисный интерфейс (CDI- RJ45) по сети Ethernet. Права доступа и авторизация задаются в отдельной конфигурации.

Согласно спецификации OPC UA (МЭК 62541), поддерживаются следующие режимы безопасности:

- не поддерживается;
- Basic128Rsa15 – сигнатура;
- Basic128Rsa15 – сигнатура и шифрование.

Доступ через сервисный интерфейс (CDI-RJ45)

Прибор можно подключить к сети через сервисный интерфейс (CDI-RJ45). Специальные функции прибора гарантируют безопасную работу прибора в сети.

Рекомендуется использовать актуальные отраслевые стандарты и нормативы, разработанные национальными и международными комитетами по безопасности, например МЭК/ISA62443 или IEEE. Сюда относятся такие меры организационной безопасности, как назначение авторизации доступа, а также такие технические меры, как сегментация сети.



Преобразователи с сертификатом категории Ex de нельзя подключать через сервисный интерфейс (CDI-RJ45)!

Код заказа «Сертификат, преобразователь + датчик», опции (Ex de): BA, BB, C1, C2, GA, GB, MA, MB, NA, NB



Прибор можно интегрировать в кольцевую топологию. Прибор интегрируется с помощью подключения клемм для передачи сигнала (выход 1) и подключения к сервисному интерфейсу (CDI-RJ45) .

Вход

Измеряемая величина

Величины измеряемые напрямую

- Массовый расход
- Плотность
- Температура

Вычисляемые величины

- Объемный расход
- Скорректированный объемный расход
- Эталонная плотность

Диапазон измерения

Диапазон измерения для жидкостей

DN Измерительный прибор		DN Совместимый диаметр трубы		Верхние предельные значения диапазона измерения от $\dot{m}_{\min(F)}$ до $\dot{m}_{\max(F)}$	
(мм)	(дюйм)	(мм)	(дюйм)	(кг/ч)	(фунт/мин)
25	1	25/40	1/1½	0 до 20 000	0 до 735
50	2	50/80	2/3	0 до 80 000	0 до 2 940
80	3	80/100	3/4	0 до 200 000	0 до 7 350
100	4	100/150	4/6	0 до 550 000	0 до 20 210
150	6	150/200	6/8	0 до 850 000	0 до 31 240
200	8	200/250	8/10	0 до 1 500 000	0 до 55 130
250	10	250/300	10/12	0 до 2 400 000	0 до 88 200



Диапазон измерения для газов

Верхний предел измерений зависит от плотности и скорости распространения звуковой волны в измеряемом газе. Верхний предел измерений можно рассчитать по следующим формулам.

$$\dot{m}_{\max(G)} = \text{МИНИМУМ ОТ } (\dot{m}_{\max(F)} \cdot \rho_G : x) \text{ и } (\rho_G \cdot (c_G/2) \cdot d_i^2 \cdot (\pi/4) \cdot 3600 \cdot n)$$

$\dot{m}_{\max(G)}$	Верхний предел диапазона измерений для газа (кг/ч)
$\dot{m}_{\max(F)}$	Верхний предел диапазона измерений для жидкости (кг/ч)
$\dot{m}_{\max(G)} < \dot{m}_{\max(F)}$	$\dot{m}_{\max(G)}$ не может превышать $\dot{m}_{\max(F)}$
ρ_G	Плотность газа в (кг/м ³) в рабочих условиях
x	Ограничительная постоянная для максимального расхода газа (кг/м ³)
c_G	Скорость распространения звуковой волны (газ) (м/с)
d_i	Внутренний диаметр измерительной трубки (м)
π	Pi
n = 2	Количество измерительных трубок для DN 25 до 100 (1 до 4 ")
n = 4	Количество измерительных трубок для DN 150 до 250 (6 до 10 ")



DN		x
(мм)	(дюйм)	(кг/м ³)
25	1	90
50	2	80
80	3	83
100	4	180
150	6	200
200	8	200
250	10	200

 Для определения диапазона измерений используется программное обеспечение для определения размеров – *Applicator* →  121.

При расчете верхнего предельного значения по двум формулам соблюдайте следующие правила.

1. Рассчитайте верхнее предельное значение по обеим формулам.
2. Меньшее значение является тем значением, которое следует использовать.

Рекомендованный диапазон измерений

 Пределы расхода →  69

Рабочий диапазон измерения расхода

Более 1000 : 1.



Значения расхода, вышедшие за предварительно установленные пределы диапазона измерения, не отсекаются электронным модулем, т.е. сумматор регистрирует значения в нормальном режиме.

Входной сигнал

Варианты выходов и входов

→  14

Внешние измеряемые значения

 В компании Endress+Hauser можно заказать различные приборы для измерения давления и температуры, см. раздел «Аксессуары» →  122


Рекомендуется выполнять считывание внешних измеренных значений для вычисления скорректированного объемного расхода.

Протокол HART

Измеряемые величины записываются из системы автоматизации в измерительный прибор по протоколу HART. Необходимо, чтобы преобразователь давления поддерживал следующие функции протокола:

- протокол HART;
- пакетный режим.

Токовый вход

Измеренные значения записываются из системы автоматизации в измерительный прибор через токовый вход →  13.

Цифровая связь

Измеренные значения могут быть записаны системой автоматизации через следующие интерфейсы:

- FOUNDATION Fieldbus
- PROFIBUS DP
- PROFIBUS PA
- Modbus RS485

- Ethernet/IP
- PROFINET
- PROFINET с Ethernet-APL

Токовый вход 0/4–20 мА

Токовый вход	0/4–20 мА (активный/пассивный)
Диапазон тока	<ul style="list-style-type: none"> ■ 4–20 мА (активный) ■ 0/4–20 мА (пассивный)
Разрешение	1 мкА
Падение напряжения	Обычно: 0,6 до 2 В для 3,6 до 22 мА (пассивный)
Максимальное входное напряжение	≤ 30 В (пассивный)
Напряжение при разомкнутой цепи	≤ 28,8 В (активный)
Возможные входные переменные	<ul style="list-style-type: none"> ■ давление ■ Температура ■ Плотность

Входной сигнал состояния

Максимальные входные значения	<ul style="list-style-type: none"> ■ Пост. ток, –3 до 30 В ■ При активном (ON) входе сигнала состояния: $R_i > 3 \text{ кОм}$
Время отклика	Возможна настройка: 5 до 200 мс
Уровень входного сигнала	<ul style="list-style-type: none"> ■ Низкий уровень сигнала: –3 до +5 В пост. тока ■ Высокий уровень сигнала: 12 до 30 В пост. тока
Назначенные функции	<ul style="list-style-type: none"> ■ Выкл. ■ Раздельный сброс сумматоров ■ Сброс всех сумматоров ■ Превышение расхода

Выход

Варианты выходов и входов

В зависимости от опции, выбранной для выхода/входа 1, для других выходов и входов доступны различные опции. Для каждого из выходов/входов 1 ... 3 можно выбрать только одну опцию. Следующую таблицу следует читать по вертикали (↓).

Пример: если для выхода/входа 1 была выбрана опция BA (токовый выход 4–20 мА HART), то для выхода 2 доступна одна из опций A, B, D, E, F, H, I или J, и для выхода 3 – одна из опций A, B, D, E, F, H, I или J.

Выход/вход 1 и опции для выхода/входа 2



Опции для выхода/входа 3 → 15

Код заказа «Выход; вход 1» (020) →	Возможные опции												
Токовый выход 4–20 мА HART	BA												
Токовый выход 4–20 мА HART Ex i, пассивный	↓	CA											
Токовый выход 4–20 мА HART Ex i, активный		↓	CC										
FOUNDATION Fieldbus			↓	SA									
FOUNDATION Fieldbus Ex i				↓	TA								
PROFIBUS DP					↓	LA							
PROFIBUS PA						↓	GA						
PROFIBUS PA Ex i							↓	HA					
Modbus RS485								↓	MA				
Встроенный 2-портовый коммутатор EtherNet/IP									↓	NA			
Встроенный 2-портовый коммутатор PROFINET										↓	RA		
PROFINET с Ethernet-APL											↓	RB	
PROFINET с Ethernet-APL, Ex i												↓	RC
Код заказа «Выход; вход 2» (021) →	↓	↓	↓	↓	↓	↓	↓	↓	↓	↓	↓	↓	↓
Нет назначения	A	A	A	A	A	A	A	A	A	A	A	A	A
Токовый выход 4–20 мА	B			B		B	B		B	B	B	B	
Токовый выход 4–20 мА Ex i, пассивный		C	C		C			C					C
Пользовательский вход/выход ¹⁾	D			D		D	D		D	D	D	D	
Импульсный/частотный/релейный выход	E			E		E	E		E	E	E	E	
Двойной импульсный выход ²⁾	F								F				
Импульсный/частотный/релейный выход Ex i, пассивный		G	G		G			G					G
Релейный выход	H			H		H	H		H	H	H	H	
Токовый вход 0/4–20 мА	I			I		I	I		I	I	I	I	
Вход сигнала состояния	J			J		J	J		J	J	J	J	

1) В качестве пользовательского входа/выхода можно выбрать определенный вход или выход → 22.

2) Если для выхода/входа 2 (021) выбран двойной импульсный выход (F), то для выхода/входа 3 (022) доступна к выбору только опция двойного импульсного выхода (F).

Выход/вход 1 и опции для выхода/входа 3




Опции для выхода/входа 2 → 14

Код заказа «Выход; вход 1» (020) →	Возможные опции												
Токовый выход 4–20 мА HART	BA												
Токовый выход 4–20 мА HART Ex i, пассивный	↓ CA												
Токовый выход 4–20 мА HART Ex i, активный		↓ CC											
FOUNDATION Fieldbus			↓ SA										
FOUNDATION Fieldbus Ex i				↓ TA									
PROFIBUS DP					↓ LA								
PROFIBUS PA						↓ GA							
PROFIBUS PA Ex i							↓ HA						
Modbus RS485								↓ MA					
Встроенный 2-портовый коммутатор EtherNet/IP									↓ NA				
Встроенный 2-портовый коммутатор PROFINET										↓ RA			
PROFINET с Ethernet-APL											↓ RB		
PROFINET с Ethernet-APL, Ex i												↓ RC	
Код заказа «Выход; вход 3» (022) →	↓	↓	↓	↓	↓	↓	↓	↓	↓	↓	↓	↓	↓
Нет назначения	A	A	A	A	A	A	A	A	A	A	A	A	A
Токовый выход 4–20 мА	B						B			B	B	B	B
Токовый выход 4–20 мА Ex i, пассивный		C	C										
Пользовательский вход/выход	D						D			D	D	D	D
Импульсный/частотный/релейный выход	E						E			E	E	E	E
Двойной импульсный выход (ведомый) ¹⁾	F									F			
Импульсный/частотный/релейный выход Ex i, пассивный		G	G										
Релейный выход	H						H			H	H	H	H
Токовый вход 0/4–20 мА	I						I			I	I	I	I
Вход сигнала состояния	J						J			J	J	J	J

- 1) Если для выхода/входа 2 (021) выбран двойной импульсный выход (F), то для выхода/входа 3 (022) доступна к выбору только опция двойного импульсного выхода (F).


Выходной сигнал

Токовый выход 4–20 мА HART

Код заказа	«Выход; вход 1» (20) Опция ВА: токовый выход 4–20 мА HART
Режим сигнала	Можно настроить следующим образом: <ul style="list-style-type: none"> ■ Активный ■ пассивный;
Токовый диапазон	Можно настроить следующим образом: <ul style="list-style-type: none"> ■ 4–20 мА NAMUR; ■ 4–20 мА US; ■ 4–20 мА; ■ 0–20 мА (только при активном режиме сигнала); ■ фиксированный ток.
Напряжение при разомкнутой цепи	28,8 В пост. тока (активн.)
Максимальное входное напряжение	30 В пост. тока (пассивн.)
Нагрузка	250 до 700 Ом
Разрешение	0,38 мкА
Демпфирование	Возможна настройка: 0 до 999,9 с
Назначенные измеряемые величины	<ul style="list-style-type: none"> ■ массовый расход ■ Объемный расход ■ скорректированный объемный расход ■ Плотность ■ Приведенная плотность ■ Температура ■ Температура электроники ■ Частота колебаний 0 ■ Демпфирование колебаний 0 ■ Асимметрия сигнала ■ Ток катушки возбуждения 0 <p> Если для данного измерительного прибора имеется несколько пакетов прикладных программ, выбор опций расширяется.</p>

Токовый выход 4–20 мА HART Ex i

Код заказа	«Выход; вход 1» (20), возможен выбор из следующих вариантов. <ul style="list-style-type: none"> ■ Опция СА: токовый выход 4–20 мА HART Ex i, пассивный ■ Опция СС: токовый выход 4–20 мА HART Ex i, активный
Режим сигнала	Зависит от выбранной версии заказа.
Токовый диапазон	Можно настроить следующим образом: <ul style="list-style-type: none"> ■ 4–20 мА NAMUR; ■ 4–20 мА US; ■ 4–20 мА; ■ 0–20 мА (только при активном режиме сигнала); ■ фиксированный ток.
Напряжение при разомкнутой цепи	21,8 В пост. тока (активн.)
Максимальное входное напряжение	30 В пост. тока (пассивн.)
Нагрузка	<ul style="list-style-type: none"> ■ 250 до 400 Ом (активный) ■ 250 до 700 Ом (пассивный)
Разрешение	0,38 мкА

Демпфирование	Возможна настройка: 0 до 999,9 с
Назначенные измеряемые величины	<ul style="list-style-type: none"> ▪ массовый расход ▪ Объемный расход ▪ скорректированный объемный расход ▪ Плотность ▪ Приведенная плотность ▪ Температура ▪ Температура электроники ▪ Частота колебаний 0 ▪ Демпфирование колебаний 0 ▪ Асимметрия сигнала ▪ Ток катушки возбуждения 0 <p> Если для данного измерительного прибора имеется несколько пакетов прикладных программ, выбор опций расширяется.</p>

FOUNDATION Fieldbus

FOUNDATION Fieldbus	H1, МЭК 61158-2, гальванически развязанный
Передача данных	31,25 Кбит/с
Потребление тока	10 мА
Допустимое сетевое напряжение	9 до 32 В
Подключение по шине	Со встроенной защитой от обратной полярности

PROFIBUS DP

Кодирование сигнала	Код NRZ
Передача данных	От 9,6 кВaud до 12 МВaud
Нагрузочный резистор	Встроенный, активируется с помощью DIP-переключателей

PROFIBUS PA

PROFIBUS PA	В соответствии с EN 50170, том 2, МЭК 61158-2 (MBP), гальванически развязанный
Передача данных	31,25 Кбит/с
Потребление тока	10 мА
Допустимое сетевое напряжение	9 до 32 В
Подключение по шине	Со встроенной защитой от обратной полярности

Modbus RS485

Физический интерфейс	RS485 в соответствии со стандартом EIA/TIA-485
Оконечный резистор	встроенный, активируется с помощью DIP-переключателей

EtherNet/IP

Стандарты	В соответствии с IEEE 802.3
------------------	-----------------------------

PROFINET

Стандарты	В соответствии с IEEE 802.3
------------------	-----------------------------


PROFINET с Ethernet-APL

Использование прибора	<p>Подключение прибора к полевому коммутатору APL Прибор можно эксплуатировать только в соответствии со следующими классификациями портов APL:</p> <ul style="list-style-type: none"> ■ при использовании во взрывоопасных зонах: SLAA или SLAC¹⁾; ■ при использовании во невзрывоопасных зонах: SLAX. <p>Значения для подключения полевого коммутатора APL (в соответствии с классификацией портов APL, например SPCC или SPAA):</p> <ul style="list-style-type: none"> ■ максимальное входное напряжение: 15 В пост. тока; ■ минимальные выходные значения: 0,54 Вт. <p>Подключение прибора к коммутатору SPE Прибор можно эксплуатировать только в соответствии со следующим классом мощности PoDL (при использовании в невзрывоопасной зоне): класс мощности PoDL 10.</p> <p>Значения для подключения коммутатора SPE (в соответствии с классом мощности PoDL 10, 11 или 12):</p> <ul style="list-style-type: none"> ■ максимальное входное напряжение: 30 В пост. тока; ■ минимальные выходные значения: 1,85 Вт.
PROFINET	Соответствует стандартам МЭК 61158 и МЭК 61784
Ethernet-APL	Соответствует стандарту IEEE 802.3cg, спецификация порта APL версии 1.0, гальваническая развязка
Передача данных	10 Мбит/с
Потребление тока	<p>Преобразователь</p> <ul style="list-style-type: none"> ■ Макс. 400 мА (24 В) ■ Макс. 200 мА (110 В, 50/60 Гц; 230 В, 50/60 Гц)
Допустимое сетевое напряжение	9 до 30 В
Сетевое подключение	Со встроенной защитой от обратной полярности


- 1) Более подробные сведения о использовании прибора во взрывоопасных зонах содержатся в указаниях по технике безопасности, имеющих отношение к взрывозащите.

Токовый выход 4–20 мА


Код заказа	«Выход; вход 2» (21), «Выход; вход 3» (022) Опция В: токовый выход 4–20 мА
Режим сигнала	Можно настроить следующим образом: <ul style="list-style-type: none"> ■ Активный ■ пассивный;
Диапазон тока	Можно настроить следующим образом: <ul style="list-style-type: none"> ■ 4–20 мА NAMUR; ■ 4–20 мА US; ■ 4–20 мА; ■ 0–20 мА (только при активном режиме сигнала); ■ фиксированный ток.
Максимальные выходные значения	22,5 мА
Напряжение при разомкнутой цепи	28,8 В пост. тока (активн.)
Максимальное входное напряжение	30 В пост. тока (пассивн.)
Нагрузка	0 до 700 Ом
Разрешение	0,38 мкА


Демпфирование	Возможна настройка: 0 до 999,9 с
Назначенные измеряемые величины	<ul style="list-style-type: none"> ▪ массовый расход ▪ Объемный расход ▪ скорректированный объемный расход ▪ Плотность ▪ Приведенная плотность ▪ Температура ▪ Температура электроники ▪ Частота колебаний 0 ▪ Демпфирование колебаний 0 ▪ Асимметрия сигнала ▪ Ток катушки возбуждения 0 <p> Если для данного измерительного прибора имеется несколько пакетов прикладных программ, выбор опций расширяется.</p>


Токовый выход 4–20 мА Ex i, пассивный

Код заказа	«Выход; вход 2» (21), «Выход; вход 3» (022) Опция С: токовый выход 4–20 мА Ex i, пассивный
Режим сигнала	пассивный;
Диапазон тока	Можно настроить следующим образом: <ul style="list-style-type: none"> ▪ 4–20 мА NAMUR; ▪ 4–20 мА US; ▪ 4–20 мА; ▪ фиксированный ток.
Максимальные выходные значения	22,5 мА
Максимальное входное напряжение	Пост. ток, 30 В
Нагрузка	0 до 700 Ом
Разрешение	0,38 мкА
Демпфирование	Возможна настройка: 0 до 999 с
Назначенные измеряемые величины	<ul style="list-style-type: none"> ▪ массовый расход ▪ Объемный расход ▪ скорректированный объемный расход ▪ Плотность ▪ Приведенная плотность ▪ Температура ▪ Температура электроники ▪ Частота колебаний 0 ▪ Демпфирование колебаний 0 ▪ Асимметрия сигнала ▪ Ток катушки возбуждения 0 <p> Если для данного измерительного прибора имеется несколько пакетов прикладных программ, выбор опций расширяется.</p>


Импульсный/частотный/релейный выход

Функция	Можно настроить в качестве импульсного, частотного или релейного выхода.
Исполнение	Открытый коллектор Возможны следующие варианты настройки. <ul style="list-style-type: none"> ▪ Активный ▪ Пассивный ▪ Пассивный NAMUR <p> Ex i, пассивный</p>

Максимальные входные значения	30 В пост. тока, 250 мА (пассивн.)
Напряжение при разомкнутой цепи	28,8 В пост. тока (активн.)
Падение напряжения	Для 22,5 мА: ≤ 2 В пост. тока
Импульсный выход	
Максимальные входные значения	30 В пост. тока, 250 мА (пассивн.)
Максимальный выходной ток	22,5 мА (активн.)
Напряжение при разомкнутой цепи	28,8 В пост. тока (активн.)
Длительность импульса	Возможна настройка: 0,05 до 2 000 мс
Максимальная частота импульсов	10 000 Impulse/s
Значимость импульса	Возможна настройка
Измеряемые переменные, которые можно закрепить за выходом	<ul style="list-style-type: none"> ▪ Массовый расход ▪ Объемный расход ▪ Скорректированный объемный расход
Частотный выход	
Максимальные входные значения	30 В пост. тока, 250 мА (пассивн.)
Максимальный выходной ток	22,5 мА (активный)
Напряжение при разомкнутой цепи	28,8 В пост. тока (активн.)
Частота выходного сигнала	Возможна настройка: частота конечного значения 2 до 10 000 Гц ($f_{\text{макс.}} = 12\,500$ Гц)
Демпфирование	Возможна настройка: 0 до 999,9 с
Отношение импульс/пауза	1:1
Измеряемые переменные, которые можно закрепить за выходом	<ul style="list-style-type: none"> ▪ Массовый расход ▪ Объемный расход ▪ Скорректированный объемный расход ▪ Плотность ▪ Приведенная плотность ▪ Температура ▪ Температура электроники ▪ Частота колебаний 0 ▪ Демпфирование колебаний 0 ▪ Асимметрия сигнала ▪ Ток катушки возбуждения 0 <p> Если для данного измерительного прибора имеется несколько пакетов прикладных программ, выбор опций расширяется.</p>
Релейный выход	
Максимальные входные значения	30 В пост. тока, 250 мА (пассивн.)
Напряжение при разомкнутой цепи	28,8 В пост. тока (активн.)
Режим работы при переключении	Бинарный (есть проводимость или нет проводимости)
Задержка переключения	Возможна настройка: 0 до 100 с


Количество коммутационных циклов	Не ограничено
Закрепляемые функции	<ul style="list-style-type: none"> ■ Выкл. ■ Вкл. ■ Алгоритм диагностических действий ■ Предельное значение <ul style="list-style-type: none"> ■ Массовый расход ■ Объемный расход ■ Скорректированный объемный расход ■ Плотность ■ Приведенная плотность ■ Температура ■ Сумматор 1-3 ■ Мониторинг направления потока ■ Состояние <ul style="list-style-type: none"> ■ Обнаружение частичного заполнения трубопровода ■ Отсечка при низком расходе <p> Если для данного измерительного прибора имеется несколько пакетов прикладных программ, выбор опций расширяется.</p>

Двойной импульсный выход

Функция	Двойной импульсный сигнал
Исполнение	Открытый коллектор Можно настроить следующим образом: <ul style="list-style-type: none"> ■ активный; ■ пассивный; ■ пассивный NAMUR.
Максимальные входные значения	30 В пост. тока, 250 мА (пассивн.)
Напряжение при разомкнутой цепи	28,8 В пост. тока (активн.)
Падение напряжения	Для 22,5 мА: ≤ 2 В пост. тока
Частота выхода	Конфигурируемый: 0 до 1 000 Гц
Демпфирование	Конфигурируемый: 0 до 999 с
Отношение импульс/пауза	1:1
Закрепляемые измеряемые переменные	<ul style="list-style-type: none"> ■ Массовый расход ■ Объемный расход ■ Скорректированный объемный расход ■ Плотность ■ Приведенная плотность ■ Температура <p> Если для данного измерительного прибора имеется несколько пакетов прикладных программ, выбор опций расширяется.</p>

Релейный выход

Функция	Релейный выход
Исполнение	Релейный выход, гальванически развязанный
Режим работы при переключении	Возможны следующие варианты настройки: <ul style="list-style-type: none"> ■ NO (нормально разомкнутый), заводская настройка; ■ NC (нормально замкнутый).

Макс. коммутационные свойства (пассивн.)	<ul style="list-style-type: none"> ■ 30 В пост. тока, 0,1 А ■ 30 В перем. тока, 0,5 А
Закрепляемые функции	<ul style="list-style-type: none"> ■ Выкл. ■ Вкл. ■ Алгоритм диагностических действий ■ Предельное значение <ul style="list-style-type: none"> ■ Массовый расход ■ Объемный расход ■ Скорректированный объемный расход ■ Плотность ■ Приведенная плотность ■ Температура ■ Сумматор 1–3 ■ Мониторинг направления потока ■ Состояние <ul style="list-style-type: none"> ■ Обнаружение частичного заполнения трубопровода ■ Отсечка при низком расходе <p> Если для данного измерительного прибора имеется несколько пакетов прикладных программ, выбор опций расширяется.</p>

Пользовательский вход/выход

В процессе ввода в эксплуатацию пользователю присваивается **один** конкретный вход или выход (настраиваемый вход/выход).

Для назначения доступны следующие входы и выходы:

- токовый выход 4–20 мА (активный) или 0/4–20 мА (пассивный);
- импульсный/частотный/релейный выход;
- токовый вход 4–20 мА (активный) или 0/4–20 мА (пассивный);
- входной сигнал состояния.

В этом разделе описываются технические значения, соответствующие значениям входов и выходов.

Аварийный сигнал

В зависимости от интерфейса информация о сбое выводится следующим образом:

Токовый выход HART

Диагностика прибора	Состояние прибора считывается с помощью команды HART №48
---------------------	--

PROFIBUS PA

Состояние и аварийный сигнал сообщения	Диагностика в соответствии с PROFIBUS PA, профиль 3.02
Ток ошибки FDE (Fault Disconnection Electronic)	0 мА

PROFIBUS DP

Состояние и аварийный сигнал (сообщения)	Диагностика в соответствии с PROFIBUS PA, профиль 3.02
--	--

EtherNet/IP

Диагностика прибора	Состояние прибора считывается во входном блоке
---------------------	--

PROFINET

Диагностика прибора	Согласно «Протоколу прикладного уровня для децентрализованной периферии», версия 2.3
---------------------	--

PROFINET с Ethernet-APL

Диагностика прибора	Диагностика согласно правилам PROFINET PA (профиль 4)
---------------------	---

FOUNDATION Fieldbus

Состояние и аварийный сигнал сообщения	Диагностика в соответствии с FF-891
Ток ошибки FDE (Fault Disconnection Electronic)	0 мА

Modbus RS485

Режим отказа	Варианты: <ul style="list-style-type: none"> ▪ Нечисловое значение вместо текущего измеренного значения ▪ Последнее действительное значение
--------------	---

Токовый выход 0/4...20 мА

4 ... 20 мА

Режим отказа	Варианты: <ul style="list-style-type: none"> ▪ 4 до 20 мА в соответствии с рекомендацией NAMUR NE 43 ▪ 4 до 20 мА в соответствии со стандартом US ▪ Минимальное значение: 3,59 мА ▪ Максимальное значение: 22,5 мА ▪ Произвольно определяемое значение между: 3,59 до 22,5 мА ▪ Фактическое значение ▪ Последнее действительное значение
--------------	---

0 ... 20 мА

Режим отказа	Варианты: <ul style="list-style-type: none"> ▪ Максимальный уровень аварийного сигнала: 22 мА ▪ Произвольно определяемое значение между: 0 до 20,5 мА
--------------	---

Импульсный/частотный/переключающий выход

Импульсный выход	
Режим отказа	Варианты: <ul style="list-style-type: none"> ▪ Фактическое значение ▪ Импульсы отсутствуют
Частотный выход	
Режим отказа	Варианты: <ul style="list-style-type: none"> ▪ Фактическое значение ▪ 0 Гц ▪ Определенное значение ($f_{\text{макс}}$ 2 до 12 500 Гц)


Переключающий выход	
Режим отказа	Варианты: <ul style="list-style-type: none"> ■ Текущее состояние ■ Открытый ■ Закрытый

Релейный выход

Режим отказа	Варианты: <ul style="list-style-type: none"> ■ Текущее состояние ■ Открытый ■ Закрытый
--------------	---

Местный дисплей



Текстовый дисплей	Информация о причине и мерах по устранению
Подсветка	Красная подсветка указывает на неисправность прибора

 Сигнал состояния в соответствии с рекомендацией NAMUR NE 107

Интерфейс/протокол

- По системе цифровой связи
 - Протокол HART
 - FOUNDATION Fieldbus
 - PROFIBUS PA
 - PROFIBUS DP
 - Modbus RS485
 - Ethernet/IP
 - PROFINET
 - PROFINET с Ethernet-APL
- Через сервисный интерфейс
 - Сервисный интерфейс CDI-RJ45
 - Интерфейс WLAN

Отображение текстовых сообщений	С информацией о причине неполадки и мерах по ее устранению
---------------------------------	--

 Дополнительная информация о дистанционном управлении →  100

Веб-браузер

Текстовый дисплей	Информация о причине и мерах по устранению
-------------------	--

Светодиодные индикаторы (LED)

Информация о состоянии	Различные светодиодные индикаторы отображают состояние. Отображаемая информация зависит от выбранного исполнения прибора. <ul style="list-style-type: none"> ■ Активна подача сетевого напряжения ■ Активна передача данных ■ Произошла авария/ошибка прибора ■ Доступна сеть EtherNet/IP ■ Установлено соединение EtherNet/IP ■ Доступна сеть PROFINET ■ Установлено соединение PROFINET ■ Функция мигания индикатора PROFINET
------------------------	---

Нагрузка

Выходной сигнал → 16

Данные по
взрывозащищенному
подключению

Значения, связанные с обеспечением безопасности

Код заказа «Выход; вход 1»	Тип выхода	Значения, связанные с обеспечением безопасности «Выход; вход 1»	
		26 (+)	27 (-)
Опция BA	Токовый выход 4 до 20 мА HART	$U_N = 30 V_{DC}$ $U_M = 250 V_{AC}$	
Опция GA	PROFIBUS PA	$U_N = 32 V_{DC}$ $U_M = 250 V_{AC}$	
Опция LA	PROFIBUS DP	$U_N = 32 V_{DC}$ $U_M = 250 V_{AC}$	
Опция MA	Modbus RS485	$U_N = 30 V_{DC}$ $U_M = 250 V_{AC}$	
Опция SA	FOUNDATION Fieldbus	$U_N = 32 V_{DC}$ $U_M = 250 V_{AC}$	
Опция NA	Ethernet/IP	$U_N = 30 V_{DC}$ $U_M = 250 V_{AC}$	
Опция RA	PROFINET	$U_N = 30 V_{DC}$ $U_M = 250 V_{AC}$	
Опция RB	PROFINET с Ethernet-APL	Профиль SLAX порта APL Классы 10, 11, 12 SPE PoDL $U_N = 30 V_{DC}$ $U_M = 250 V_{AC}$	

Код заказа «Выход; вход 2» «Выход; вход 3»	Тип выхода	Значения, связанные с обеспечением безопасности			
		«Выход; вход 2»		«Выход; вход 3»	
		24 (+)	25 (-)	22 (+)	23 (-)
Опция B	Токовый выход 4 до 20 мА	$U_N = 30 V_{DC}$ $U_M = 250 V_{AC}$			
Опция D	Пользовательский вход/ выход	$U_N = 30 V_{DC}$ $U_M = 250 V_{AC}$			
Опция E	Импульсный/частотный/ релейный выход	$U_N = 30 V_{DC}$ $U_M = 250 V_{AC}$			
Опция F	Двойной импульсный выход	$U_N = 30 V_{DC}$ $U_M = 250 V_{AC}$			
Опция H	Релейный выход	$U_N = 30 V_{DC}$ $I_N = 100 mA_{DC}/500 mA_{AC}$ $U_M = 250 V_{AC}$			
Опция I	Токовый вход 4 до 20 мА	$U_N = 30 V_{DC}$ $U_M = 250 V_{AC}$			
Опция J	Вход сигнала состояния	$U_N = 30 V_{DC}$ $U_M = 250 V_{AC}$			

Значения для искробезопасного исполнения

Код заказа «Выход; вход 1»	Тип выхода	Значения для искробезопасного исполнения «Выход; вход 1»	
		26 (+)	27 (-)
Опция СА	Токовый выход 4–20 мА HART Ex i, пассивный	$U_i = 30 \text{ В}$ $I_i = 100 \text{ мА}$ $P_i = 1,25 \text{ Вт}$ $L_i = 0 \text{ мкГн}$ $C_i = 6 \text{ нФ}$	
Опция СС	Токовый выход 4–20 мА HART Ex i, активный	Ex ia ¹⁾ $U_0 = 21,8 \text{ В}$ $I_0 = 90 \text{ мА}$ $P_0 = 491 \text{ мВт}$ $L_0 = 4,1 \text{ мГн (ПС)}/15 \text{ мГн (ПВ)}$ $C_0 = 160 \text{ нФ (ПС)}/1160 \text{ нФ (ПВ)}$ $U_i = 30 \text{ В}$ $I_i = 10 \text{ мА}$ $P_i = 0,3 \text{ Вт}$ $L_i = 5 \text{ мкГн}$ $C_i = 6 \text{ нФ}$	Ex ic ²⁾ $U_0 = 21,8 \text{ В}$ $I_0 = 90 \text{ мА}$ $P_0 = 491 \text{ мВт}$ $L_0 = 9 \text{ мГн (ПС)}/39 \text{ мГн (ПВ)}$ $C_0 = 600 \text{ нФ (ПС)}/4000 \text{ нФ (ПВ)}$
Опция НА	PROFIBUS PA Ex i (Полевой прибор FISCO)	Ex ia ¹⁾ $U_i = 30 \text{ В}$ $I_i = 570 \text{ мА}$ $P_i = 8,5 \text{ Вт}$ $L_i = 10 \text{ мкГн}$ $C_i = 5 \text{ нФ}$	Ex ic ²⁾ $U_i = 32 \text{ В}$ $I_i = 570 \text{ мА}$ $P_i = 8,5 \text{ Вт}$ $L_i = 10 \text{ мкГн}$ $C_i = 5 \text{ нФ}$
Опция ТА	FOUNDATION Fieldbus Ex i	Ex ia ¹⁾ $U_i = 30 \text{ В}$ $I_i = 570 \text{ мА}$ $P_i = 8,5 \text{ Вт}$ $L_i = 10 \text{ мкГн}$ $C_i = 5 \text{ нФ}$	Ex ic ²⁾ $U_i = 32 \text{ В}$ $I_i = 570 \text{ мА}$ $P_i = 8,5 \text{ Вт}$ $L_i = 10 \text{ мкГн}$ $C_i = 5 \text{ нФ}$
Опция RC	PROFINET с Ethernet-APL Ex i	Ex ia ¹⁾ Двойная силовая нагрузка 2-WISE, профиль SLAA порта APL	Ex ic ²⁾ Двойная силовая нагрузка 2-WISE, профиль SLAC порта APL

1) Доступно только для преобразователя Proline 500 в исполнении «Зона 1, класс I, раздел 1».

2) Доступно только для преобразователя в исполнении «Зона 2; класс I, раздел 2».


Код заказа «Выход; вход 2» «Выход; вход 3»	Тип выхода	Значения для искробезопасного исполнения или значения NIFW			
		Выход; вход 2		Выход; вход 3	
		24 (+)	25 (-)	22 (+)	23 (-)
Опция С	Токовый выход 4–20 мА Ex i, пассивный	$U_i = 30 \text{ В}$ $I_i = 100 \text{ мА}$ $P_i = 1,25 \text{ Вт}$ $L_i = 0$ $C_i = 0$			
Опция G	Импульсный/частотный/ переключающий выход Ex i, пассивный	$U_i = 30 \text{ В}$ $I_i = 100 \text{ мА}$ $P_i = 1,25 \text{ Вт}$ $L_i = 0$ $C_i = 0$			

Отсечка при низком расходе

Точки переключения для отсечки при низком расходе выбираются пользователем.

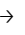
Гальваническая развязка	Выходы гальванически развязаны: <ul style="list-style-type: none"> ■ с источником питания; ■ между собой; ■ с клеммой выравнивания потенциалов (PE).
--------------------------------	---

Данные протокола**HART**



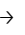
ID изготовителя	0x11
ID типа прибора	0x3B
Версия протокола HART	7
Файлы описания прибора (DTM, DD)	Информация и файлы доступны по адресу: www.endress.com
Нагрузка HART	Мин. 250 Ом
Системная интеграция	Информация о системной интеграции: руководство по эксплуатации →  122. <ul style="list-style-type: none"> ■ Передача измеряемых величин по протоколу HART ■ Функциональность Burst Mode (Пакетный режим)

Данные протокола



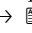
Идентификатор изготовителя	0x452B48 (шестнадцатеричный формат)
Идентификационный номер	0x103B (шестнадцатеричный формат)
Версия прибора	1
Версия файлов описания прибора (DD)	Информация и файлы содержатся в следующих источниках. <ul style="list-style-type: none"> ■ www.endress.com ■ www.fieldcommgroup.org
Версия файла совместимости (CFF)	
Комплект для тестирования на совместимость (Interoperability Test Kit, ИТК)	Версия 6.2.0
Номер операции испытания ИТК	Информация: <ul style="list-style-type: none"> ■ www.endress.com ■ www.fieldcommgroup.org
Поддержка функции Link Master (LAS)	Да
Выбор функций Link Master и Basic Device	Да Заводская настройка: Basic Device
Адрес узла	Заводская настройка: 247 (0xF7)
Поддерживаемые функции	Поддерживаются следующие методы. <ul style="list-style-type: none"> ■ Перезапуск ■ Перезапуск ENP ■ Диагностика ■ Перевод в режим OOS ■ Перевод в режим AUTO ■ Чтение данных трендов ■ Чтение журнала регистрации событий
Виртуальные коммуникационные связи (VCR)	
Количество VCR	44
Количество связанных объектов в VFD	50
Неизменяемые записи	1
VCR клиента	0

VCR сервера	10
VCR источника	43
VCR назначения	0
VCR подписчика	43
VCR издателя	43
Пропускная способность канала прибора	
Временной интервал	4
Мин. задержка между PDU	8
Макс. задержка ответа	16
Системная интеграция	<p>Информация о системной интеграции: см. руководство по эксплуатации →  122.</p> <ul style="list-style-type: none"> ▪ Циклическая передача данных ▪ Описание модулей ▪ Время исполнения ▪ Методы

Данные протокола




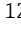
Идентификатор изготовителя	0x11
Идентификационный номер	0x156F
Версия профиля	3.02
Файлы описания прибора (GSD, DTM, DD)	<p>Информация и файлы содержатся в следующих источниках.</p> <ul style="list-style-type: none"> ▪ https://www.endress.com/download ▪ На странице изделия: «Продукты» → поиск изделий → ссылки ▪ https://www.profibus.com
Поддерживаемые функции	<ul style="list-style-type: none"> ▪ Идентификация и техническое обслуживание ▪ Простейшая идентификация прибора – по системе управления и заводской табличке ▪ Выгрузка/загрузка по PROFIBUS ▪ Считывание и запись параметров с помощью выгрузки/загрузки данных PROFIBUS происходит до десяти раз быстрее ▪ Краткая информация о состоянии ▪ Кратчайшая и интуитивно понятная диагностическая информация с разбивкой выдаваемых диагностических сообщений по категориям
Настройка адреса прибора	<ul style="list-style-type: none"> ▪ DIP-переключатели на электронном модуле ввода/вывода ▪ Посредством управляющих программ (например, FieldCare)
Совместимость с более ранними моделями	<p>В случае замены прибора измерительный прибор Promass 300 поддерживает совместимость по циклическим данным с предыдущими моделями. Исправлять технические параметры сети PROFIBUS в GSD-файле прибора Promass 300 не требуется.</p> <p>Предыдущая модель: Promass 83 PROFIBUS DP</p> <ul style="list-style-type: none"> ▪ Идентификационный номер: 1529 (шестнадцатеричный формат) ▪ Расширенный GSD-файл: EH3x1529.gsd ▪ Стандартный GSD-файл: EH3_1529.gsd <p> Описание функций совместимости: Руководство по эксплуатации →  122.</p>
Системная интеграция	<p>Информация о системной интеграции: см. руководство по эксплуатации →  122.</p> <ul style="list-style-type: none"> ▪ Циклическая передача данных ▪ Блочная модель ▪ Описание модулей

Данные протокола

Идентификатор изготовителя	0x11
Идентификационный номер	0x156D
Версия профиля	3.02
Файлы описания прибора (GSD, DTM, DD)	Информация и файлы содержатся в следующих источниках. <ul style="list-style-type: none"> ▪ https://www.endress.com/download На странице изделия: «Продукты» → поиск изделий → ссылки ▪ https://www.profibus.com
Поддерживаемые функции	<ul style="list-style-type: none"> ▪ Идентификация и техническое обслуживание Простейшая идентификация прибора – по системе управления и заводской табличке ▪ Выгрузка/загрузка по PROFIBUS Считывание и запись параметров с помощью выгрузки/загрузки данных PROFIBUS происходит до десяти раз быстрее ▪ Краткая информация о состоянии Кратчайшая и интуитивно понятная диагностическая информация с разбивкой выдаваемых диагностических сообщений по категориям
Настройка адреса прибора	<ul style="list-style-type: none"> ▪ DIP-переключатели на электронном модуле ввода/вывода ▪ Локальный дисплей ▪ Посредством управляющих программ (например, FieldCare)
Совместимость с более ранними моделями	<p>В случае замены прибора измерительный прибор Promass 300 поддерживает совместимость по циклическим данным с предыдущими моделями. Исправлять технические параметры сети PROFIBUS в GSD-файле прибора Promass 300 не требуется.</p> <p>Предыдущие модели:</p> <ul style="list-style-type: none"> ▪ Promass 80 PROFIBUS PA <ul style="list-style-type: none"> ▪ Идент. номер: 1528 (шестнадцатеричный) ▪ Расширенный GSD-файл: EH3x1528.gsd ▪ Стандартный GSD-файл: EH3_1528.gsd ▪ Promass 83 PROFIBUS PA <ul style="list-style-type: none"> ▪ Идентификационный номер: 152A (шестнадцатеричный формат) ▪ Расширенный GSD-файл: EH3x152A.gsd ▪ Стандартный GSD-файл: EH3_152A.gsd <p> Описание функций совместимости: Руководство по эксплуатации →  122.</p>
Системная интеграция	<p>Информация о системной интеграции: см. руководство по эксплуатации →  122.</p> <ul style="list-style-type: none"> ▪ Циклическая передача данных ▪ Блочная модель ▪ Описание модулей

Modbus RS485

Протокол	Спецификация прикладных протоколов Modbus 1.1
Показатели времени отклика	<ul style="list-style-type: none"> ▪ Прямой доступ к данным: обычно 25 до 50 мс ▪ Буфер автосканирования (диапазон данных): обычно 3 до 5 мс
Тип прибора	Ведомый
Диапазон адресов ведомого устройства	1 до 247
Диапазон широковещательных адресов	0
Коды функций	<ul style="list-style-type: none"> ▪ 03: Считывание регистра временного хранения информации ▪ 04: Считывание входного регистра ▪ 06: Запись отдельных регистров ▪ 08: Диагностика ▪ 16: Запись нескольких регистров ▪ 23: Чтение/запись нескольких регистров

Широковещательные сообщения	Поддерживаются следующими кодами функций: <ul style="list-style-type: none"> 06: Запись отдельных регистров 16: Запись нескольких регистров 23: Чтение/запись нескольких регистров
Поддерживаемая скорость передачи	<ul style="list-style-type: none"> 1 200 BAUD 2 400 BAUD 4 800 BAUD 9 600 BAUD 19 200 BAUD 38 400 BAUD 57 600 BAUD 115 200 BAUD
Режим передачи данных	<ul style="list-style-type: none"> ASCII RTU
Доступ к данным	<p>Доступ к каждому параметру прибора можно осуществить с помощью Modbus RS485.</p> <p> Информация о регистрах Modbus</p>
Совместимость с более ранними моделями	<p>В случае замены прибора: измерительный прибор Promass 300 поддерживает совместимость по регистрам Modbus для переменных процесса и диагностической информации с предыдущими моделями Promass 83. Изменение технических параметров в системе автоматизации не требуется.</p> <p> Описание функций совместимости: Руководство по эксплуатации →  122.</p>
Системная интеграция	<p>Информация о системной интеграции: руководство по эксплуатации →  122.</p> <ul style="list-style-type: none"> Информация Modbus RS485 Коды функций Информация о регистрах Время отклика Карта данных Modbus


Данные протокола

Протокол	<ul style="list-style-type: none"> Библиотека сетей CIP, том 1: Общий промышленный протокол Библиотека сетей CIP, том 2: Адаптация CIP в сети EtherNet/IP
Тип связи	<ul style="list-style-type: none"> 10Base-T 100Base-TX
Профиль прибора	Базовый прибор (тип изделия: 0x2B)
Идентификатор изготовителя	0x000049E
Идентификатор типа прибора	0x103B
Скорости передачи	Поддерживается автоматически: 10^{100} Mbit, с полдуплексным и полнодуплексным отслеживанием
Полярность	Автоматическая настройка полярности для коррекции перекрещивающихся пар TxD и RxD
Поддерживаемые подключения CIP	Макс. 3 подключения
Явные подключения	Макс. 6 подключений
Подключения ввода/вывода	Макс. 6 подключений (сканер)
Опции настройки измерительного прибора	<ul style="list-style-type: none"> DIP-переключатели на модуле электроники для настройки IP-адреса Программное обеспечение для данного изготовителя (FieldCare) Дополнительно Profile Level 3 для систем управления Rockwell Automation Веб-браузер Электронная таблица данных (EDS) встроена в измерительный прибор

Настройка интерфейса EtherNet	<ul style="list-style-type: none"> ■ Скорость: 10 Мбит, 100 Мбит, автоматический выбор (заводская настройка) ■ Дуплекс: полудуплекс, полный дуплекс, автоматическое определение (заводская настройка)
Настройка адреса прибора	<ul style="list-style-type: none"> ■ DIP-переключатели на модуле электроники для настройки IP-адреса (последний октет) ■ DHCP ■ Программное обеспечение для данного изготовителя (FieldCare) ■ Дополнительно Profile Level 3 для систем управления Rockwell Automation ■ Веб-браузер ■ Инструменты EtherNet/IP, например, RSLinx (Rockwell Automation)
Топология Device Level Ring (DLR)	Да
Системная интеграция	<p>Информация о системной интеграции: см. руководство по эксплуатации → 122.</p> <ul style="list-style-type: none"> ■ Циклическая передача данных ■ Блочная модель ■ Входная и выходная группы


Данные протокола

Протокол	«Протокол прикладного уровня для децентрализованных периферийных устройств и распределенных автоматизированных систем», версия 2.3
Тип связи	100 Мбит/с
Класс соответствия	Класс соответствия В
Класс действительной нагрузки	Класс нагрузки на сеть – 2 0 Мбит/с
Скорости передачи	Автоматический выбор 100 Мбит/с с определением полнодуплексного режима
Периоды циклов	От 8 мс
Полярность	Автоматическая настройка полярности для коррекции перекрещивающихся пар TxD и RxD
Протокол резервирования среды передачи (MRP)	Да
Поддержка резервирования системы	Резервирование системы S2 (2 AR с 1 NAP)
Профиль прибора	Идентификатор прикладного интерфейса 0xF600 Базовый прибор
Идентификатор изготовителя	0x11
Идентификатор типа прибора	0x843B
Файлы описания прибора (GSD, DTM, DD)	<p>Информация и файлы содержатся в следующих источниках.</p> <ul style="list-style-type: none"> ■ www.endress.com ■ На странице прибора: Документы/ПО → драйверы прибора ■ www.profibus.com
Поддерживаемые подключения	<ul style="list-style-type: none"> ■ 2 x AR (контроллер ввода/вывода AR) ■ 1 x AR (допустимо подключение к устройству контроля ввода/вывода AR) ■ 1 x вход CR (интерфейс связи) ■ 1 x выход CR (интерфейс связи) ■ 1 x аварийный сигнал CR (интерфейс связи)

Опции настройки измерительного прибора	<ul style="list-style-type: none"> ■ DIP-переключатели на модуле электроники, для указания названия прибора (последняя часть) ■ ПО для управления производственными активами (FieldCare, DeviceCare, Field Xpert) ■ Встроенный веб-сервер (связь осуществляется посредством веб-браузера и IP-адреса) ■ Основной файл прибора (GSD), доступен для чтения посредством встроенного веб-сервера измерительного прибора. ■ Управление на месте эксплуатации
Настройка названия прибора	<ul style="list-style-type: none"> ■ DIP-переключатели на модуле электроники, для указания названия прибора (последняя часть) ■ Протокол DCP ■ ПО для управления производственными активами (FieldCare, DeviceCare, Field Xpert) ■ Встроенный веб-сервер
Поддерживаемые функции	<ul style="list-style-type: none"> ■ Идентификация и техническое обслуживание, простая идентификация прибора следующими средствами. <ul style="list-style-type: none"> ■ Система управления ■ Заводская табличка ■ Состояние измеренного значения Переменные процесса связаны с состоянием измеренного значения. ■ Режим мигания индикатора на локальном дисплее для простой идентификации прибора и назначения функций ■ Управление прибором с помощью ПО для управления производственными активами (например, FieldCare, DeviceCare, SIMATIC PDM)
Системная интеграция	<p>Информация о системной интеграции: см. руководство по эксплуатации →  122.</p> <ul style="list-style-type: none"> ■ Циклическая передача данных ■ Обзор и описание модулей ■ Кодировка данных состояния ■ Начальная настройка ■ Заводская настройка

Данные протокола

Протокол	«Протокол прикладного уровня для децентрализованных периферийных устройств и распределенных автоматизированных систем», версия 2.4
Тип связи	Ethernet Advanced Physical Layer 10BASE-T1L
Класс соответствия	Класс соответствия В (РА)
Класс действительной нагрузки	Класс нагрузки на сеть – 2 0 Мбит/с
Скорости передачи	10 Мбит/с, полнодуплексный
Периоды циклов	64 мс
Полярность	Автоматическая коррекция пересечения сигнальных линий «Сигнал APL +» и «Сигнал APL -»
Протокол резервирования среды передачи (MRP)	Недоступен (подключение к полевому коммутатору APL в режиме «точка-точка»)
Поддержка резервирования системы	Резервирование системы S2 (2 AR с 1 NAP)
Профиль прибора	PROFINET PA, профиль 4 (идентификатор прикладного интерфейса API: 0x9700)
Идентификатор изготовителя	0x11
Идентификатор типа прибора	0xA43B

Файлы описания прибора (GSD, DTM, FDI)	Информация и файлы содержатся в следующих источниках. <ul style="list-style-type: none"> ▪ www.endress.com/download ▪ На странице изделия: «Продукты» → поиск изделий → ссылки ▪ www.profibus.com
Поддерживаемые подключения	<ul style="list-style-type: none"> ▪ 2 x AR (контроллер ввода/вывода AR) ▪ 2 x AR (допустимо подключение к устройству контроля ввода/вывода AR)
Опции настройки измерительного прибора	<ul style="list-style-type: none"> ▪ DIP-переключатели на модуле электроники, для указания названия прибора (последняя часть) ▪ ПО для управления производственными активами (FieldCare, DeviceCare, Field Xpert) ▪ Встроенный веб-сервер (связь осуществляется посредством веб-браузера и IP-адреса) ▪ Основной файл прибора (GSD), доступен для чтения посредством встроенного веб-сервера измерительного прибора. ▪ Управление на месте эксплуатации
Настройка названия прибора	<ul style="list-style-type: none"> ▪ DIP-переключатели на модуле электроники, для указания названия прибора (последняя часть) ▪ Протокол DCP ▪ ПО для управления производственными активами (FieldCare, DeviceCare, Field Xpert) ▪ Встроенный веб-сервер
Поддерживаемые функции	<ul style="list-style-type: none"> ▪ Идентификация и техническое обслуживание, простая идентификация прибора следующими средствами. <ul style="list-style-type: none"> ▪ Система управления ▪ Заводская табличка ▪ Состояние измеренного значения Переменные процесса связаны с состоянием измеренного значения. ▪ Режим мигания индикатора на локальном дисплее для простой идентификации прибора и назначения функций ▪ Управление прибором с помощью ПО для управления производственными активами (например, FieldCare, DeviceCare, SIMATIC PDM с пакетом FDI)
Системная интеграция	Информация о системной интеграции: см. руководство по эксплуатации →  122. <ul style="list-style-type: none"> ▪ Циклическая передача данных ▪ Обзор и описание модулей ▪ Кодировка данных состояния ▪ Начальная настройка ▪ Заводская настройка

Источник питания

Назначение клемм

Преобразователь: сетевое напряжение, входы/выходы

HART

Сетевое напряжение		Вход/выход 1		Вход/выход 2		Вход/выход 3	
1 (+)	2 (-)	26 (+)	27 (-)	24 (+)	25 (-)	22 (+)	23 (-)
Назначение клемм зависит от конкретного варианта исполнения прибора, который заказан → 14.							

FOUNDATION Fieldbus

Сетевое напряжение		Вход/выход 1		Вход/выход 2		Вход/выход 3	
1 (+)	2 (-)	26 (A)	27 (B)	24 (+)	25 (-)	22 (+)	23 (-)
Назначение клемм зависит от конкретного варианта исполнения прибора, который заказан → 14.							

PROFIBUS DP

Сетевое напряжение		Вход/выход 1		Вход/выход 2		Вход/выход 3	
1 (+)	2 (-)	26 (B)	27 (A)	24 (+)	25 (-)	22 (+)	23 (-)
Назначение клемм зависит от конкретного варианта исполнения прибора, который заказан → 14.							

PROFIBUS PA

Сетевое напряжение		Вход/выход 1		Вход/выход 2		Вход/выход 3	
1 (+)	2 (-)	26 (B)	27 (A)	24 (+)	25 (-)	22 (+)	23 (-)
Назначение клемм зависит от конкретного варианта исполнения прибора, который заказан → 14.							

Modbus RS485

Сетевое напряжение		Вход/выход 1		Вход/выход 2		Вход/выход 3	
1 (+)	2 (-)	26 (B)	27 (A)	24 (+)	25 (-)	22 (+)	23 (-)
Назначение клемм зависит от конкретного варианта исполнения прибора, который заказан → 14.							

PROFINET

Сетевое напряжение		Вход/выход 1		Вход/выход 2		Вход/выход 3	
1 (+)	2 (-)	PROFINET (разъем RJ45)		24 (+)	25 (-)	22 (+)	23 (-)
Назначение клемм зависит от конкретного варианта исполнения прибора, который заказан → 14.							

PROFINET с Ethernet-APL


Сетевое напряжение		Вход/выход 1		Вход/выход 2		Вход/выход 3	
1 (+)	2 (-)	PROFINET (разъем RJ45)		24 (+)	25 (-)	22 (+)	23 (-)
Назначение клемм зависит от конкретного варианта исполнения прибора, который заказан → 14.							

EtherNet/IP

Сетевое напряжение		Вход/выход 1	Вход/выход 2		Вход/выход 3	
1 (+)	2 (-)	EtherNet/IP (разъем RJ45)	24 (+)	25 (-)	22 (+)	23 (-)
Назначение клемм зависит от конкретного варианта исполнения прибора, который заказан → 14.						

 Назначение клемм выносного дисплея и устройства управления → 38.

Разъемы, предусмотренные для прибора

 Разъемы приборов запрещается использовать во взрывоопасных зонах!

Разъемы приборов для систем Fieldbus

Код заказа «Вход; выход 1»

- Опция SA «FOUNDATION Fieldbus» → 35
- Опция GA «PROFIBUS PA» → 35
- Опция NA «EtherNet/IP» → 35
- Опция RA «PROFINET» → 36
- Опция RB «PROFINET с Ethernet-APL» → 36

Разъем прибора для подключения к сервисному интерфейсу

Код заказа «Встроенные аксессуары»

Опция NB, адаптер RJ45 M12 (сервисный интерфейс) → 49

Код заказа «Вход; выход 1», опция SA «FOUNDATION Fieldbus»

Код заказа «Электроподключение»	Кабельный ввод/соединение → 37	
	2	3
M, 3, 4, 5	Разъем на кабель 7/8 дюйма	-

Код заказа «Вход; выход 1», опция GA «PROFIBUS PA»

Код заказа «Электроподключение»	Кабельный ввод/соединение → 37	
	2	3
L, N, P, U	Разъем M12 × 1	-

Код заказа «Вход; выход 1», опция NA «EtherNet/IP»

Код заказа «Электроподключение»	Кабельный ввод/соединение → 37	
	2	3
L, N, P, U	Разъем M12 × 1	-
R ^{1) 2)} , S ^{1) 2)} , T ^{1) 2)} , V ^{1) 2)} .	Разъем M12 × 1	Разъем M12 × 1

- 1) Запрещается комбинировать с наружной антенной WLAN (код заказа «Принадлежности в комплекте», опция P8) переходника RJ45 M12 для сервисного интерфейса (код заказа «Принадлежности встроенные», опция NB) или дистанционного дисплея и устройства управления DKX001.
- 2) Пригодно для интегрирования прибора в кольцевую топологию.

Код заказа «Вход; выход 1», опция RA «PROFINET»

Код заказа «Электроподключение»	Кабельный ввод/соединение → 37	
	2	3
L, N, P, U	Разъем M12 × 1	-
R ^{1) 2)} , S ^{1) 2)} , T ^{1) 2)} , V ^{1) 2)} .	Разъем M12 × 1	Разъем M12 × 1

- 1) Запрещается комбинировать с наружной антенной WLAN (код заказа «Принадлежности в комплекте», опция P8) переходника RJ45 M12 для сервисного интерфейса (код заказа «Принадлежности встроенные», опция NB) или дистанционного дисплея и устройства управления DKX001.
- 2) Пригодно для интегрирования прибора в кольцевую топологию.

Код заказа «Вход; выход 1», опция RB «PROFINET с Ethernet-APL»

Код заказа «Электрическое подключение»	Кабельный ввод/подключение → 37	
	2	3
L, N, P, U	Разъем M12 (1 шт.)	-

Код заказа «Встроенные аксессуары», опция NB: «Переходник RJ45 M12 (сервисный интерфейс)»

Код заказа «Встроенные аксессуары»	Кабельный ввод/муфта → 37	
	Кабельный ввод 2	Кабельный ввод 3
NB	Разъем M12 × 1	-

Сетевое напряжение

Код заказа «Источник питания»	Напряжение на клеммах		Частотный диапазон
	Пост. ток, 24 В	±20 %	
Опция D	Пост. ток, 24 В	±20 %	-
Опция E	Перем. ток 100 до 240 В	-15 ... +10 %	50/60 Гц
Опция I	Пост. ток, 24 В	±20 %	-
	Перем. ток 100 до 240 В	-15 ... +10 %	50/60 Гц

Потребляемая мощность

Преобразователь

Макс. 10 Вт (активная мощность)

Ток включения	Макс. 36 А (<5 мс) согласно рекомендации NAMUR NE 21
---------------	--

Потребление тока

Преобразователь

- Макс. 400 мА (24 В)
- Макс. 200 мА (110 В, 50/60 Гц; 230 В, 50/60 Гц)

Сбой питания




- Сумматоры останавливают подсчет на последнем измеренном значении.
- Параметры настройки хранятся в памяти прибора или в подключаемом модуле памяти (HistoROM DAT) в зависимости от исполнения прибора.
- Сохраняются сообщения об ошибках (в т.ч. значение счетчика отработанного времени).

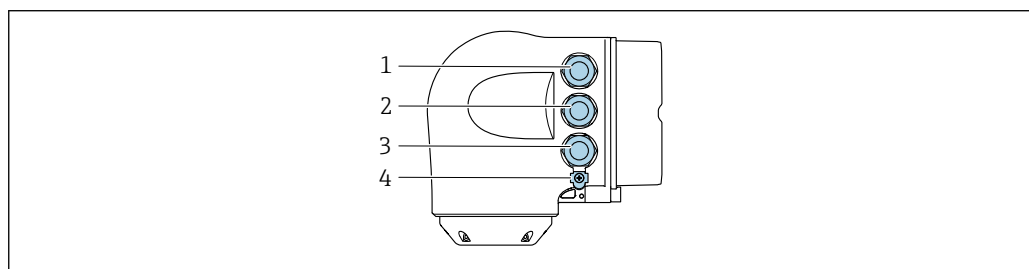
Элемент защиты от перегрузки по току

Прибор следует эксплуатировать со специальным автоматическим выключателем, так как собственный выключатель питания для прибора не предусмотрен.

- Автоматический выключатель должен быть легко доступен и оснащен соответствующей маркировкой.
- Допустимый номинальный ток автоматического выключателя: от 2 А до 10 А.


Электрическое подключение**Подключение преобразователя**

-  Назначение клемм →  34
- Разъемы прибора →  35





A0026781

- 1 Клеммное подключение для электропитания
- 2 Клеммное подключение для передачи входного/выходного сигналов
- 3 Подключение клеммы для передачи сигнала, ввода/вывода или для подключения к сети через сервисный интерфейс (CDI-RJ45); опционально: подключение клеммы для внешней антенны WLAN или подключение для выносного блока управления и дисплея DKX001
- 4 Клеммное подключение для выравнивания потенциалов (PE)


-  Опционально доступен адаптер для разъемов RJ45 и M12: код заказа «Аксессуары», опция **NB** «Адаптер RJ45 M12 (сервисный интерфейс)».

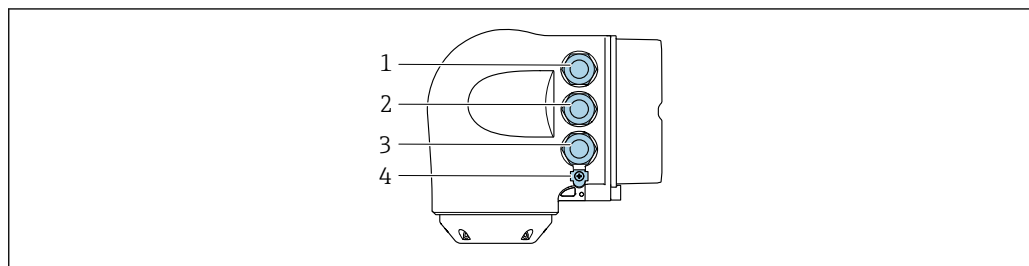
Адаптер используется для подключения сервисного интерфейса (CDI-RJ45) к разъему M12, установленному в кабельном вводе. Таким образом подключение к сервисному интерфейсу можно выполнить через разъем M12, не открывая прибор.

-  Сетевое подключение через сервисный интерфейс (CDI-RJ45) →  106

Подключение к кольцевой топологии


Исполнения прибора с протоколами связи EtherNet/IP и PROFINET могут интегрировать в кольцевую топологию. Интеграция прибора осуществляется с помощью подключения клемм для передачи сигнала (выход 1) и подключения к сервисному интерфейсу (CDI-RJ45).

-  Интеграция преобразователя в кольцевую топологию:
 - Ethernet/IP
 - PROFINET



A0026781

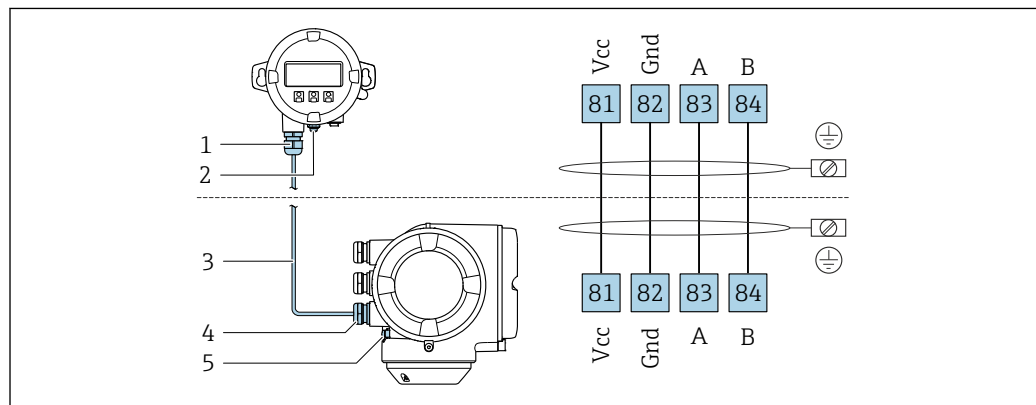
- 1 Клеммное подключение для электропитания
- 2 Клеммное подключение для передачи сигнала: PROFINET или EtherNet/IP (разъем RJ45)
- 3 Клеммное подключение к сервисному интерфейсу (CDI-RJ45)
- 4 Клеммное подключение к системе выравнивания потенциалов (PE)

-  Если прибор оснащен дополнительными входами/выходами, то они подводятся через кабельный ввод для подключения к сервисному интерфейсу (CDI-RJ45).

Подключение выносного блока дисплея и управления DKX001

i Дистанционный дисплей и устройство управления DKX001 доступны в качестве опции → 119.

- Дистанционный дисплей и устройство управления DKX001 доступны только для следующих исполнений корпуса, код заказа для параметра «Корпус»:
 - Опция A «Алюминий, с покрытием»;
 - Опция L «Литье, нержавеющая сталь».
- Если дистанционный дисплей и устройство управления DKX001 заказываются непосредственно с измерительным прибором, последний всегда поставляется с фальш-панелью. В этом случае индикация или управление на преобразователе невозможны.
- В случае заказа оборудования по отдельности дистанционный дисплей и устройство управления DKX001 будет невозможно подключить одновременно с имеющимся дисплеем измерительного прибора. К преобразователю можно будет одновременно подключить только один дисплей или устройство управления.

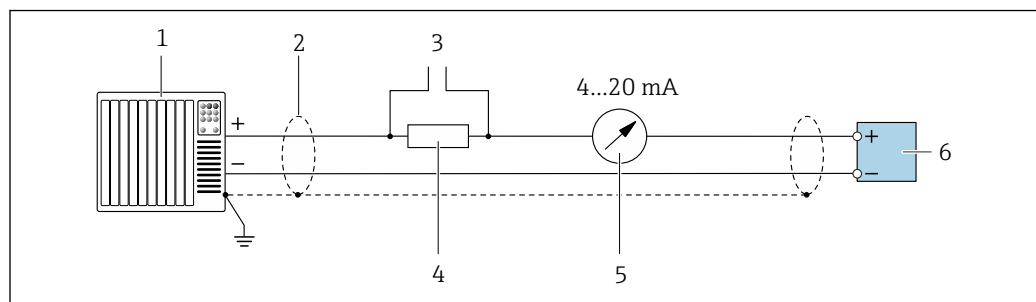


A0027518

- 1 Выносной блок дисплея и управления DKX001
- 2 Клеммное подключение к системе выравнивания потенциалов (PE)
- 3 Соединительный кабель
- 4 Измерительный прибор
- 5 Клеммное подключение к системе выравнивания потенциалов (PE)

Примеры подключения

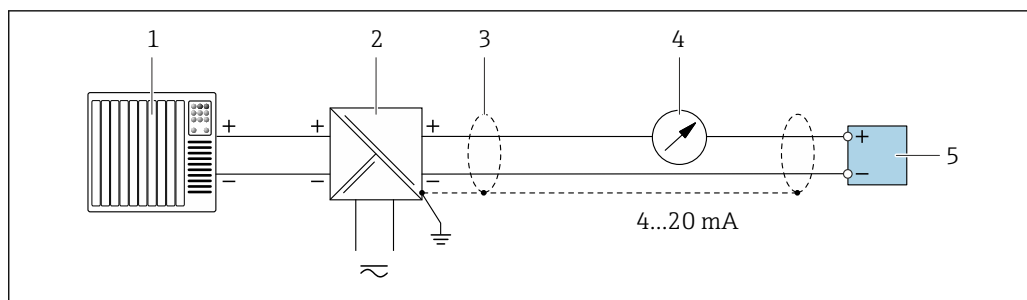
Токовый выход 4–20 мА HART



A0029055

2 Пример подключения токового выхода 4–20 мА HART (активного)

- 1 Система автоматизации с токовым входом (например, ПЛК)
- 2 Экран кабеля заземляется с одного конца. Для соблюдения требований ЭМС экран кабеля должен быть заземлен на обоих концах. См. спецификации кабелей → 49
- 3 Подключение для управляющих устройств HART → 100
- 4 Резистор для связи через интерфейс HART ($\geq 250 \text{ Ом}$): учитывайте максимально допустимую нагрузку → 16
- 5 Аналоговый дисплей: учитывайте максимально допустимую нагрузку → 16
- 6 Преобразователь

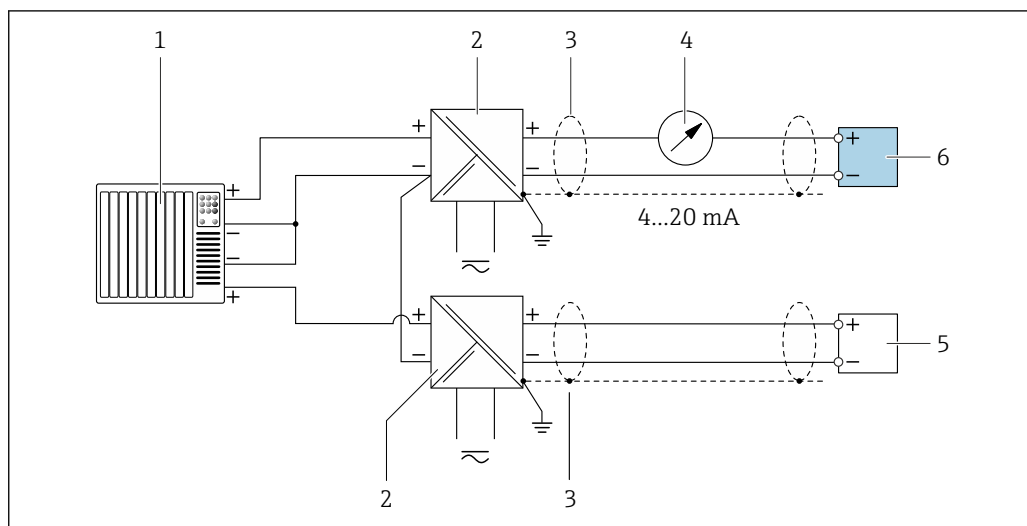


A0028762

3 Пример подключения для токового выхода 4–20 мА HART (пассивного)

- 1 Система автоматизации с токовым входом (например, ПЛК)
- 2 Источник питания
- 3 Экран кабеля заземляется с одного конца. Для соблюдения требований ЭМС экран кабеля должен быть заземлен на обоих концах. См. спецификации кабелей → 49
- 4 Аналоговый дисплей: учитывайте максимально допустимую нагрузку → 16
- 5 Преобразователь

Входной сигнал HART

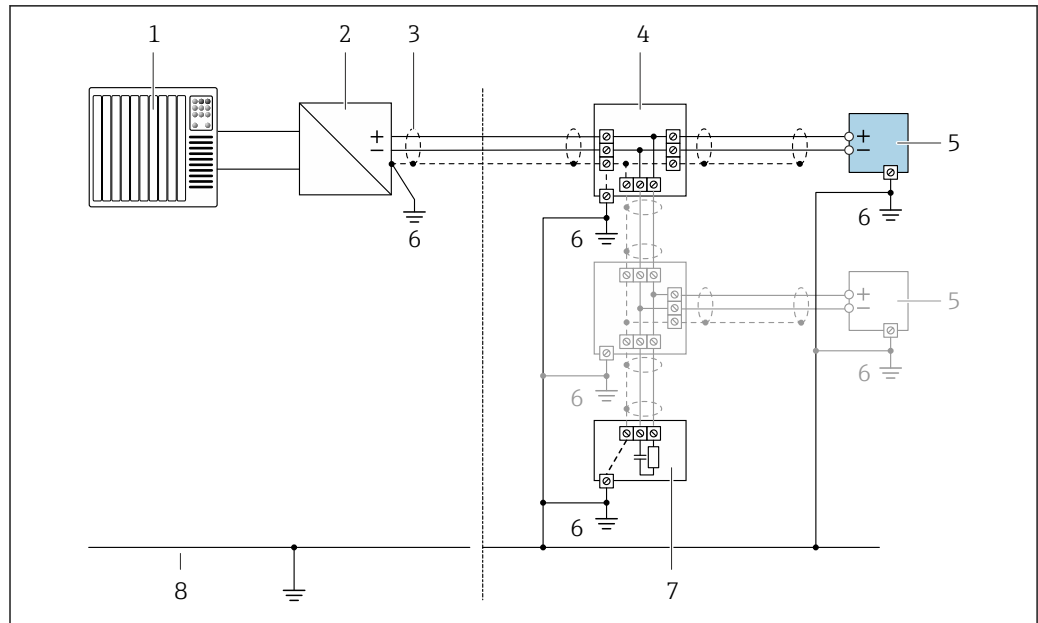


A0028763

4 Пример подключения для входа HART с общим минусом (пассивного)

- 1 Система автоматизации с выходом HART (например, ПЛК)
- 2 Активный барьер искрозащиты для электропитания (например, RN221N)
- 3 Экран кабеля заземляется с одного конца. Для соблюдения требований ЭМС экран кабеля должен быть заземлен на обоих концах. См. спецификации кабелей
- 4 Аналоговый дисплей: учитывайте максимально допустимую нагрузку → 16
- 5 Преобразователь давления (например, Cerabar M, Cerabar S): см. требования
- 6 Преобразователь

PROFIBUS PA

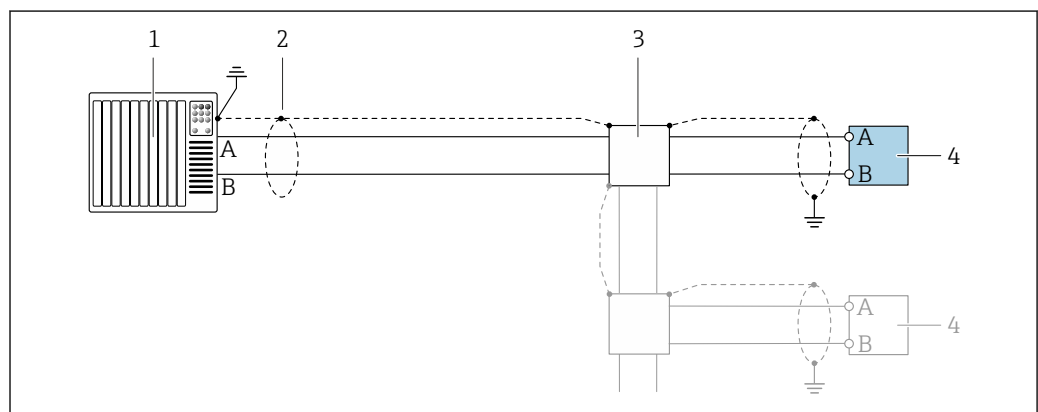


A0028768

5 Пример подключения для PROFIBUS PA

- 1 Система управления (например, ПЛК)
- 2 Сегментный соединитель PROFIBUS PA
- 3 Экран кабеля заземляется с одного конца. Для соблюдения требований ЭМС экран кабеля должен быть заземлен на обоих концах. См. спецификации кабелей
- 4 Распределительная коробка
- 5 Измерительный прибор
- 6 Локальное заземление
- 7 Оконечная нагрузка шины
- 8 Провод системы выравнивания потенциалов

PROFIBUS DP



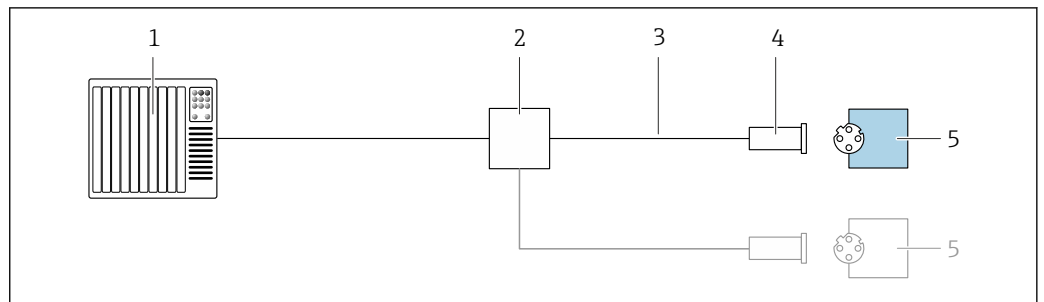
A0028765

6 Пример подключения для PROFIBUS DP, невзрывоопасная зона и зона 2/разд. 2

- 1 Система управления (например, ПЛК)
- 2 Экран кабеля заземляется с одного конца. Для соблюдения требований ЭМС экран кабеля должен быть заземлен на обоих концах. См. спецификации кабелей
- 3 Распределительная коробка
- 4 Преобразователь

i При скоростях передачи > 1,5 Мбод необходим кабельный ввод, соответствующий требованиям по ЭМС, а экран кабеля должен по возможности располагаться по всей длине клеммы.

EtherNet/IP

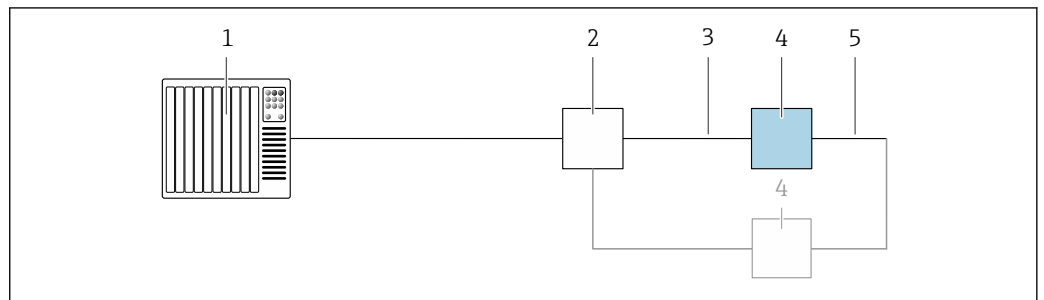


A0028767

7 Пример подключения для EtherNet/IP

- 1 Система управления (например, ПЛК)
- 2 Коммутатор Ethernet
- 3 Соблюдайте спецификации кабелей
- 4 Разъем прибора
- 5 Преобразователь

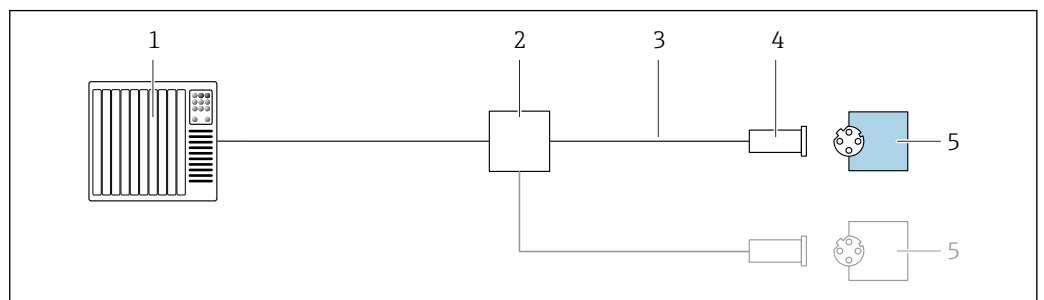
EtherNet/IP: DLR (Device Level Ring, кольцо на уровне приборов)



A0027544

- 1 Система управления (например, ПЛК)
- 2 Коммутатор Ethernet
- 3 Соблюдайте спецификацию кабелей → 49
- 4 Преобразователь
- 5 Соединительный кабель между двумя преобразователями

PROFINET

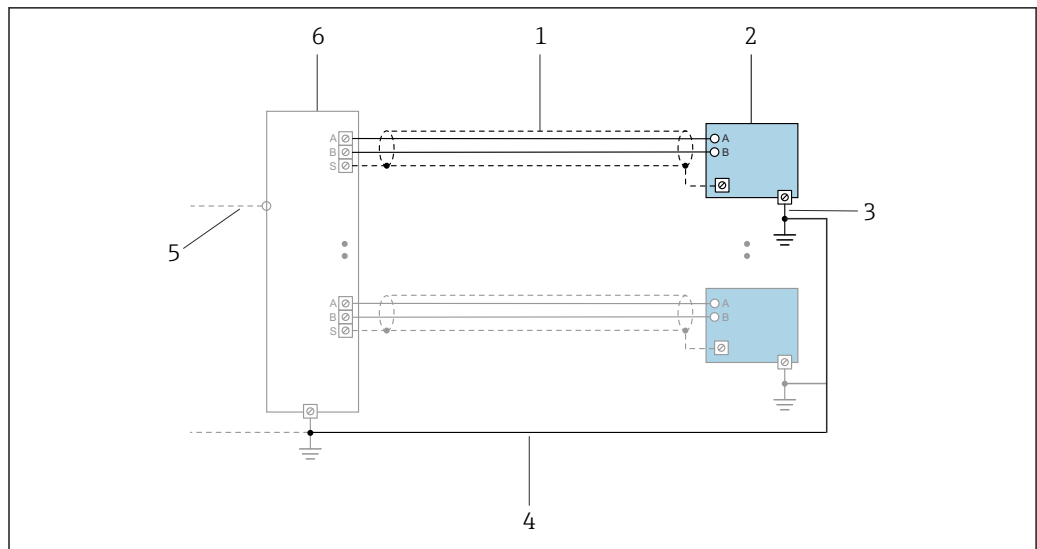


A0028767

8 Пример подключения для интерфейса PROFINET

- 1 Система управления (например, ПЛК)
- 2 Коммутатор Ethernet
- 3 Соблюдайте спецификации кабелей
- 4 Разъем прибора
- 5 Преобразователь

PROFINET с Ethernet-APL

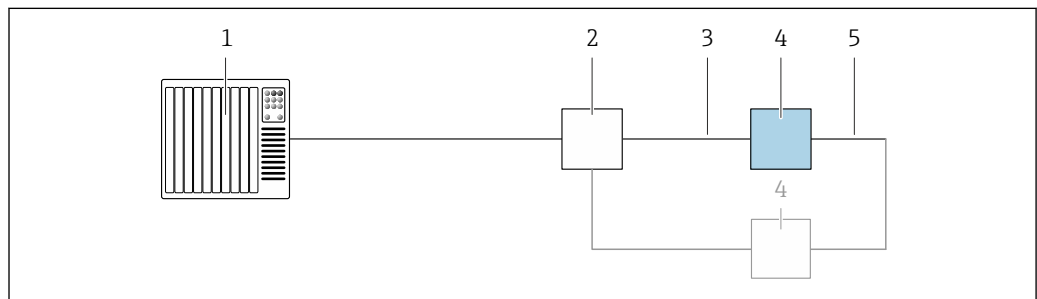


A0047536

9 Пример подключения для интерфейса PROFINET с Ethernet-APL

- 1 Экран кабеля
- 2 Измерительный прибор
- 3 Локальное заземление
- 4 Выравнивание потенциалов
- 5 Отвод или TSP
- 6 Полевой коммутатор

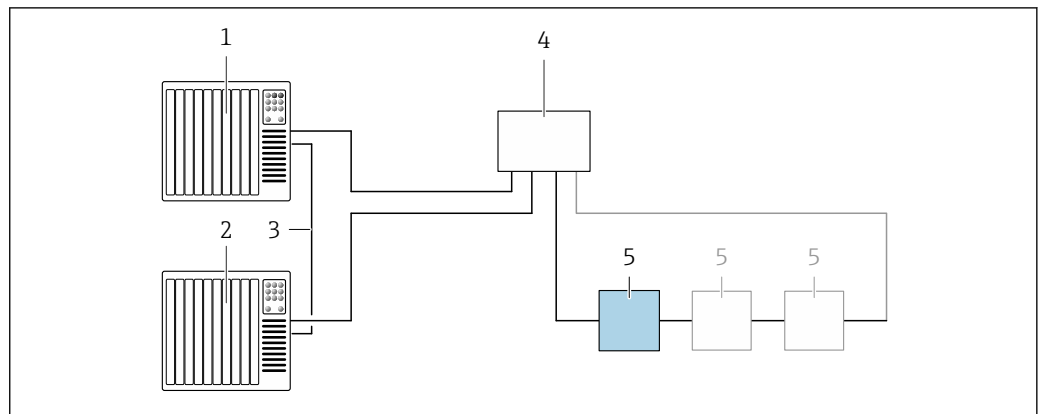
PROFINET: MRP (Media Redundancy Protocol, протокол резервирования среды передачи)



A0027544

- 1 Система управления (например, ПЛК)
- 2 Коммутатор Ethernet
- 3 Соблюдайте спецификацию кабелей → 49
- 4 Преобразователь
- 5 Соединительный кабель между двумя преобразователями

PROFINET: резервирование системы категории S2

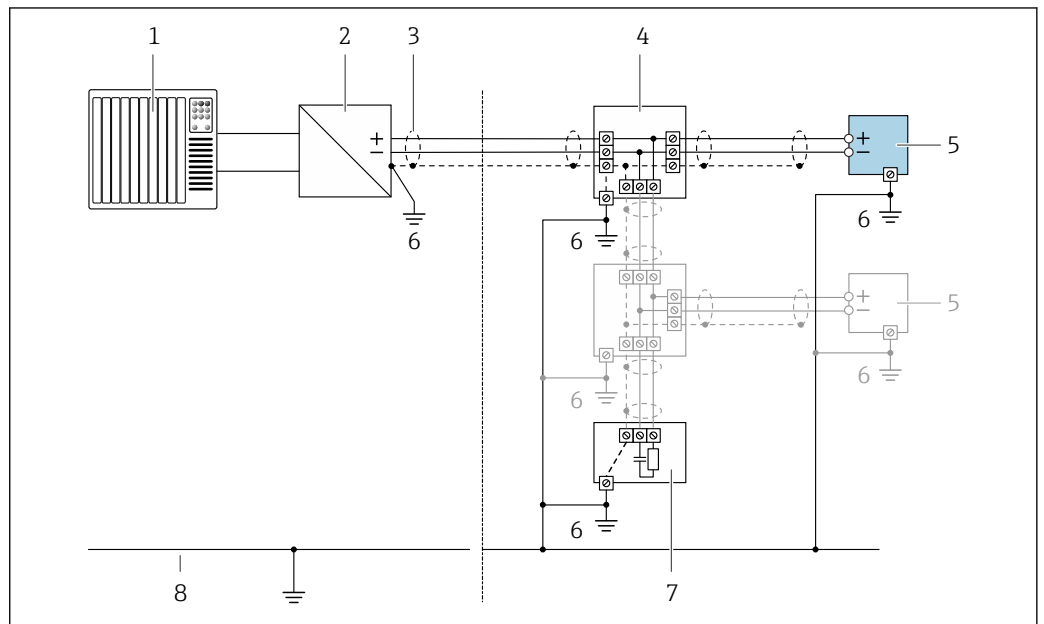


A0039553

10 Пример подключения для резервирования системы категории S2

- 1 Система управления 1 (например, ПЛК)
- 2 Синхронизация систем управления
- 3 Система управления 2 (например, ПЛК)
- 4 Коммутатор Ethernet промышленного класса
- 5 Преобразователь

FOUNDATION Fieldbus

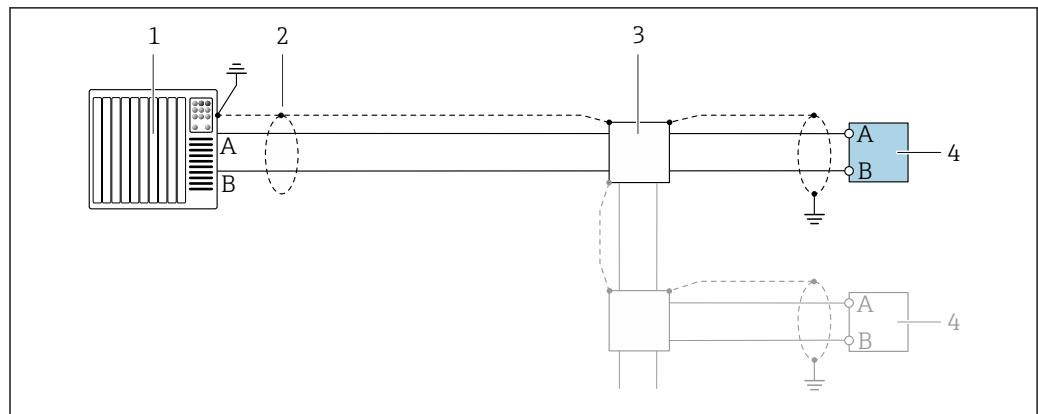


A0028768

11 Пример подключения для интерфейса FOUNDATION Fieldbus

- 1 Система управления (например, ПЛК)
- 2 Стабилизатор напряжения (FOUNDATION Fieldbus)
- 3 Экран кабеля заземляется с одного конца. Для соблюдения требований ЭМС экран кабеля должен быть заземлен на обоих концах. См. спецификации кабелей
- 4 Распределительная коробка
- 5 Измерительный прибор
- 6 Локальное заземление
- 7 Оконечная нагрузка шины
- 8 Провод системы выравнивания потенциалов

Modbus RS485

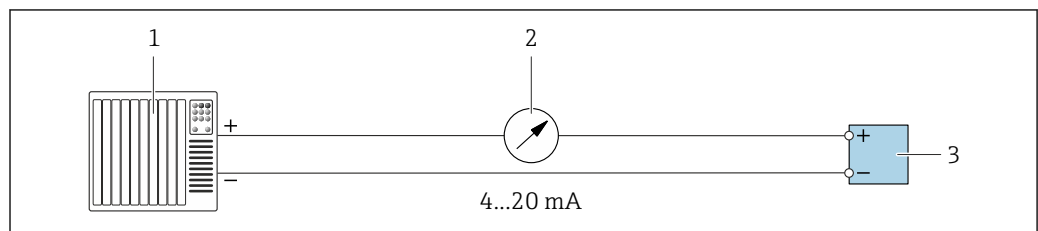


A0028765

12 Пример подключения для Modbus RS485, невзрывоопасная зона и зона 2; класс I, раздел 2

- 1 Система управления (например, ПЛК)
- 2 Экран кабеля заземляется с одного конца. Для соблюдения требований ЭМС экран кабеля должен быть заземлен на обоих концах. См. спецификации кабелей
- 3 Распределительная коробка
- 4 Преобразователь

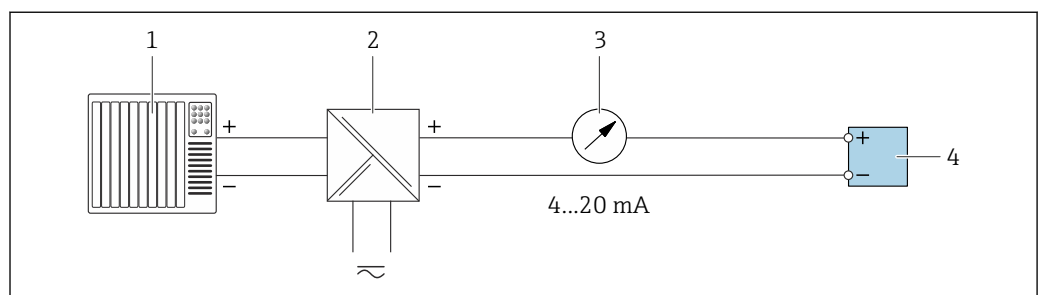
Токовый выход 4–20 мА



A0028758

13 Пример подключения для токового выхода 4–20 мА (активного)

- 1 Система автоматизации с токовым входом (например, ПЛК)
- 2 Аналоговый дисплей: учитывайте максимально допустимую нагрузку → 16
- 3 Преобразователь

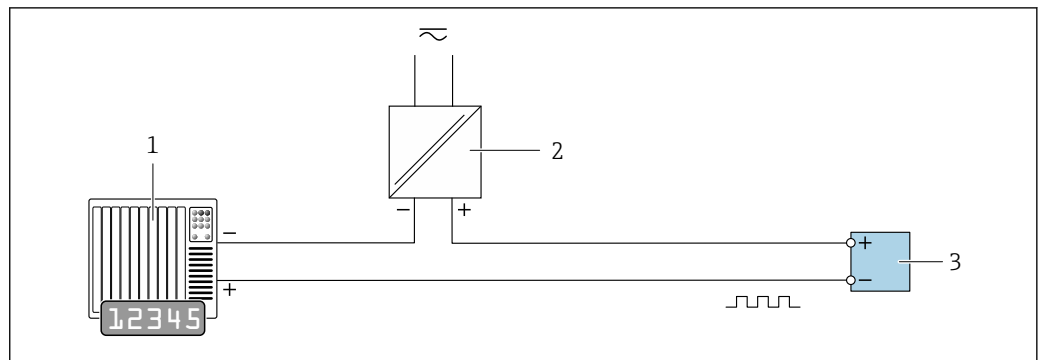


A0028759

14 Пример подключения для токового выхода 4–20 мА (пассивного)

- 1 Система автоматизации с токовым входом (например, ПЛК)
- 2 Активный барьер искрозащиты для электропитания (например, RN221N)
- 3 Аналоговый дисплей: учитывайте максимально допустимую нагрузку → 16
- 4 Преобразователь

Импульсный/частотный выход

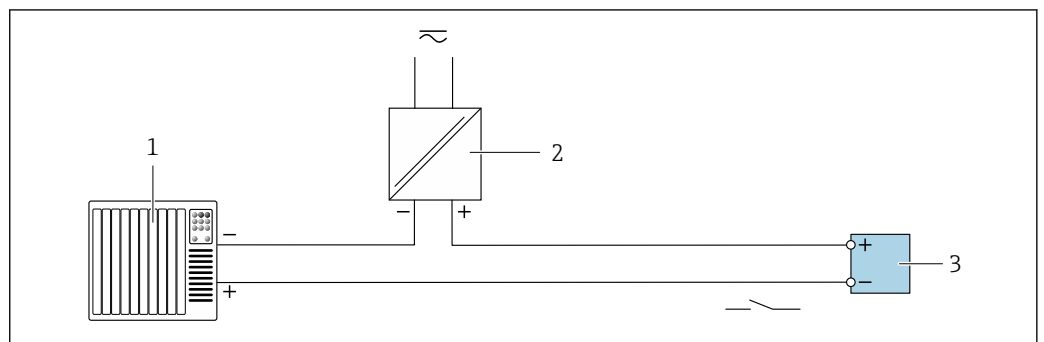


A0028761

15 Пример подключения для импульсного/частотного выхода (пассивного)

- 1 Система автоматизации с импульсным/частотным входом (например, ПЛК с нагрузочным или согласующим резистором сопротивлением 10 кОм)
- 2 Источник питания
- 3 Преобразователь: соблюдайте требования к входным значениям → 19

Релейный выход

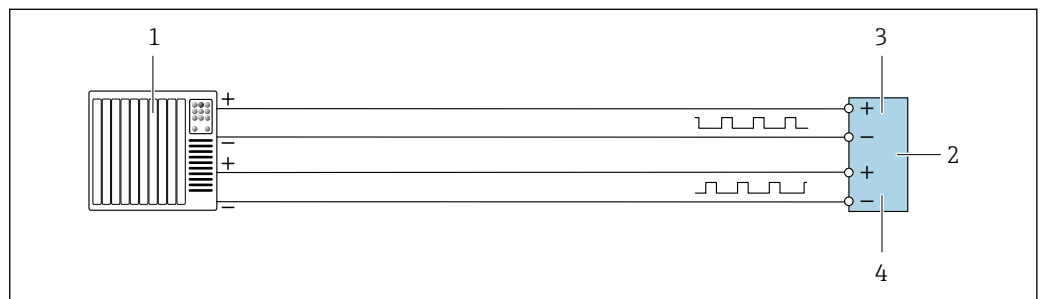


A0028760

16 Пример подключения для релейного выхода (пассивного)

- 1 Система автоматизации с релейным входом (например, ПЛК с нагрузочным или согласующим резистором сопротивлением 10 кОм)
- 2 Источник питания
- 3 Преобразователь: соблюдайте требования к входным значениям → 19

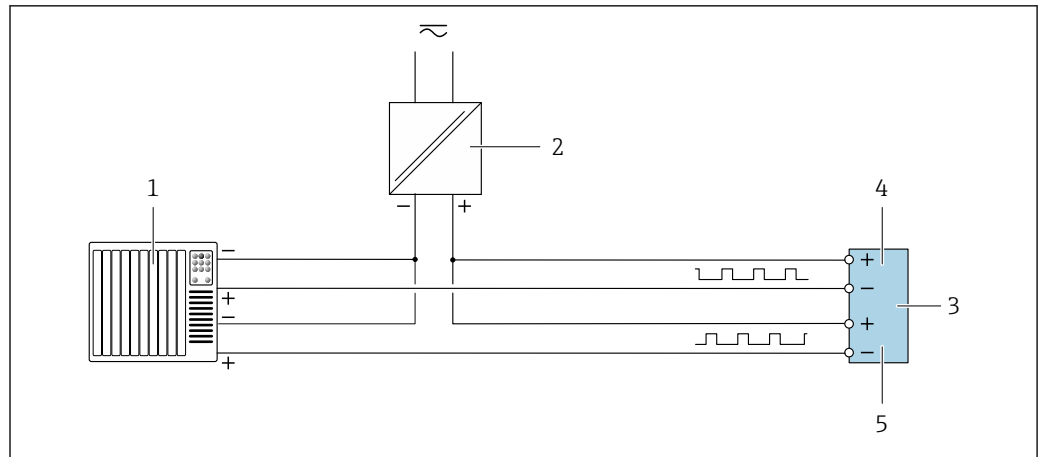
Двойной импульсный выход



A0029280

17 Пример подключения двойного импульсного выхода (активного)

- 1 Система автоматизации с двойным импульсным входом (например, ПЛК)
- 2 Преобразователь: соблюдайте требования к входным значениям → 21
- 3 Двойной импульсный выход
- 4 Двойной импульсный выход (ведомый), с переменной фаз

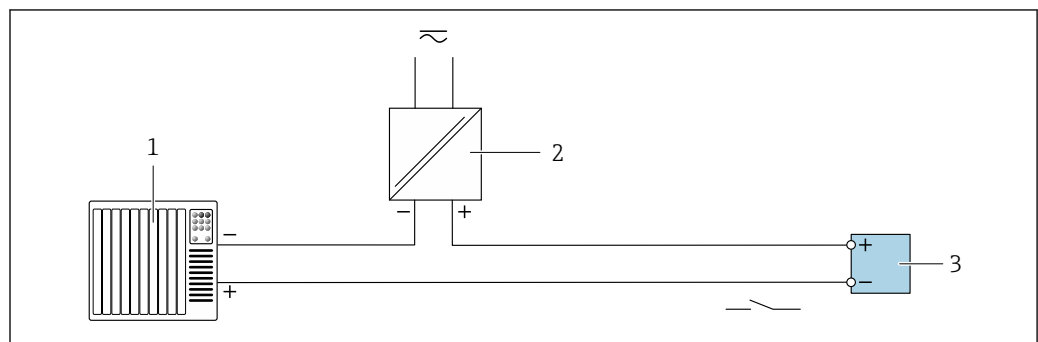


A0029279

18 Пример подключения двойного импульсного выхода (пассивного)

- 1 Система автоматизации с двойным импульсным входом (например, ПЛК с нагрузочным или согласующим резистором сопротивлением 10 кОм)
- 2 Источник питания
- 3 Преобразователь: соблюдайте требования к входным значениям → 21
- 4 Двойной импульсный выход
- 5 Двойной импульсный выход (ведомый), с переменной фаз

Релейный выход

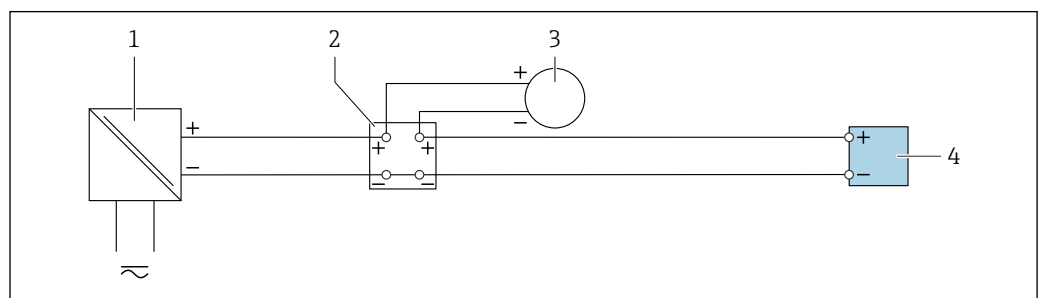


A0028760

19 Пример подключения релейного выхода (пассивного)

- 1 Система автоматизации с релейным входом (например, ПЛК)
- 2 Источник питания
- 3 Преобразователь: соблюдайте требования к входным значениям → 21

Токовый вход

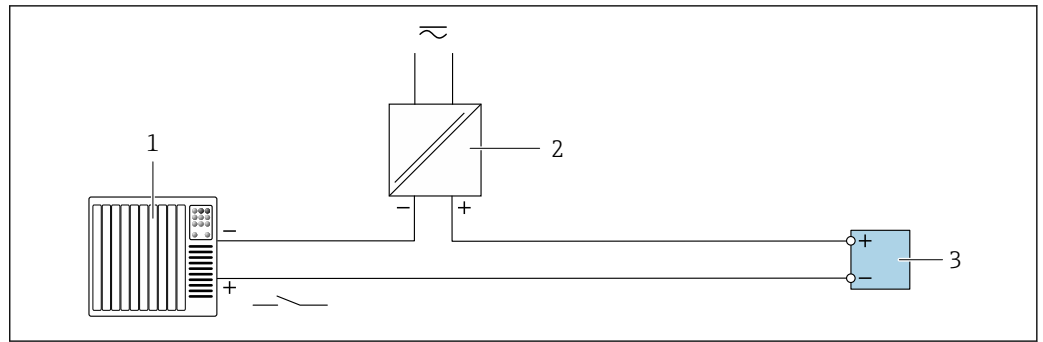


A0028915

20 Пример подключения для токового входа 4–20 мА

- 1 Источник питания
- 2 Распределительная коробка
- 3 Внешний измерительный прибор (например, для считывания значений давления или температуры)
- 4 Преобразователь

Вход сигнала состояния



A0028764

21 Пример подключения для входного сигнала состояния

- 1 Система автоматизации с выходом для сигнала состояния (например, ПЛК)
- 2 Источник питания
- 3 Преобразователь

Выравнивание потенциалов

Требования

При выравнивании потенциалов соблюдайте следующие условия.

- Обратите внимание на внутренние концепции заземления.
- Учитывайте такие условия эксплуатации, как материал трубы и заземление.
- Подключите технологическую среду, датчик и преобразователь к одинаковому электрическому потенциалу.
- В качестве соединений для выравнивания потенциалов используйте заземляющий кабель с площадью поперечного сечения не менее 6 мм² (0,0093 дюйм²) и кабельный наконечник.

Для приборов, предназначенных для использования во взрывоопасных зонах, соблюдайте указания, приведенные в документации по взрывозащищенному исполнению (XA).

Клеммы

Пружинные клеммы: для подключения обычных жил и жил с наконечниками.
Площадь поперечного сечения проводника: 0,2 до 2,5 мм² (24 до 12 AWG).

Кабельные вводы

- Кабельный сальник M20 × 1,5 с кабелем Ø6 до 12 мм (0,24 до 0,47 дюйм)
- Резьба кабельного ввода:
 - NPT ½"
 - G ½"
 - M20
- Разъем прибора для цифрового подключения: M12
Доступно только для некоторых исполнений прибора → 35.

Назначение контактов, разъем прибора

Назначение контактов в разьеме прибора,

Контакт	Назначение		Кодировка	Разъем/гнездо
	Сигнал	Заземление		
1	+	Сигнал +	A	Разъем
2	-	Сигнал -		
3		Заземление		
4		Нет назначения		

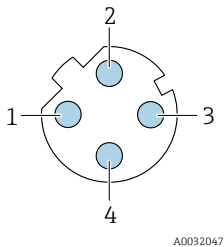
Назначение контактов в разьеме прибора,

Контакт	Назначение		Кодировка	Разъем/гнездо
	Сигнал	Заземление		
1	+	PROFIBUS PA +	A	Разъем
2		Заземление		
3	-	PROFIBUS PA -		
4		Нет назначения		

i Рекомендуемый разъем

- Binder, серия 713, каталожный номер 99 1430 814 04
- Phoenix, каталожный номер 1413934 SACC-FS-4QO SH PBPA SCO

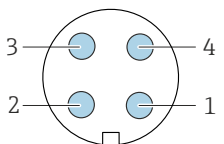
Назначение контактов в разъеме прибора,

	Контакт		Назначение	
	1	+	TD +	
	2	+	RD +	
	3	-	TD -	
	4	-	RD -	
Кодировка		Разъем/гнездо		
D		Гнездо		

i Рекомендуемый разъем

- Binder, серия 825, каталожный номер 99 3729 810 04
- Phoenix, каталожный номер 1543223 SACC-M12MSD-4Q

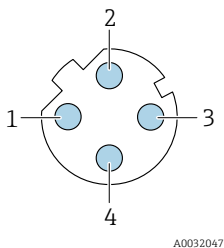
Назначение контактов в разъеме прибора,

	Контакт		Назначение		Кодировка	Разъем/гнездо
	1	-	Сигнал APL -			
	2	+	Сигнал APL +			
	3		Кабельный экран ¹			
	4		Нет назначения			
Металлический корпус разъема		Экран кабеля				
¹ Если используется кабельный экран.						

i Рекомендуемый разъем

- Binder, серия 713, каталожный номер 99 1430 814 04
- Phoenix, каталожный номер 1413934 SACC-FS-4QO SH PBPA SCO

Назначение контактов в разъеме прибора,

	Контакт		Назначение	
	1	+	Tx	
	2	+	Rx	
	3	-	Tx	
	4	-	Rx	
Кодировка		Разъем/гнездо		
D		Гнездо		

i Рекомендуемый разъем

- Binder, серия 763, каталожный номер 99 3729 810 04
- Phoenix, каталожный номер 1543223 SACC-M12MSD-4Q

Назначение контактов в разъеме прибора,

Код заказа «Встроенные аксессуары», опция **NB**: «Переходник RJ45 M12 (сервисный интерфейс)»

	Контакт		Назначение
	1	+	Tx
	2	+	Rx
	3	-	Tx
	4	-	Rx
Кодировка	Разъем/гнездо		
D	Гнездо		



Рекомендуемый разъем

- Binder, серия 763, каталожный номер 99 3729 810 04
- Phoenix, каталожный номер 1543223 SACC-M12MSD-4Q

Спецификация кабеля**Разрешенный диапазон температуры**

- Необходимо соблюдать инструкции по монтажу, которые применяются в стране установки.
- Кабели должны быть пригодны для работы при предполагаемой минимальной и максимальной температуре.

Кабель источника питания (с проводником для внутренней клеммы заземления)

Подходит стандартный кабель.

Кабель защитного заземления для наружной клеммы заземления

Площадь поперечного сечения проводника < 2,1 мм² (14 AWG)

Использование кабельного наконечника позволяет подключать кабели с большей площадью поперечного сечения.

Импеданс цепи заземления должен быть не более 2 Ом.

Сигнальный кабель

Токовый выход 4–20 мА HART

Рекомендуется использовать экранированный кабель. Учитывайте схему заземления на производстве.

PROFIBUS PA

Витой двужильный экранированный кабель. Рекомендуется использовать кабель типа А.



Для получения дополнительной информации о планировании и монтаже сетей PROFIBUS см. следующие документы:


- Руководство по эксплуатации «Рекомендации по планированию и вводу в эксплуатацию PROFIBUS DP/PA» (BA00034S)
- Директива PNO 2.092 «Руководство по эксплуатации и монтажу PROFIBUS PA»
- МЭК 61158-2 (MBP)

PROFIBUS DP

Стандарт МЭК 61158 определяет два типа кабеля (А и В) для шины, подходящей для использования при любой скорости передачи. Рекомендуется использовать кабель типа А.

Тип кабеля	А
Волновое сопротивление	135 до 165 Ом при частоте измерения 3 до 20 МГц
Емкость кабеля	< 30 пФ/м


Поперечное сечение провода	> 0,34 мм ² (22 AWG)
Тип кабеля	Витые пары
Сопrotивление контура	≤ 110 Ом/км
Затухание сигнала	Максимум 9 дБ по всей длине поперечного сечения кабеля
Экран	Медная экранирующая оплетка или экранирующая оплетка с экранирующей фольгой. При заземлении экрана кабеля соблюдайте концепцию заземления, принятую на предприятии.

 Для получения дополнительной информации о планировании и монтаже сетей PROFIBUS см. следующие документы:

- Руководство по эксплуатации «Рекомендации по планированию и вводу в эксплуатацию PROFIBUS DP/PA» (BA00034S)
- Директива PNO 2.092 «Руководство по эксплуатации и монтажу PROFIBUS PA»
- МЭК 61158-2 (MBP)


EtherNet/IP

Приложение стандарта ANSI/TIA/EIA-568-B.2 определяет в качестве минимальной категории кабеля, используемого для подключения EtherNet/IP, категорию CAT 5. Рекомендуется использовать категории CAT 5e и CAT 6.

 Для получения более подробной информации о планировании и установке сетей EtherNet/IP см. "Руководство по планированию и установке EtherNet/IP" Ассоциации изготовителей устройств для открытых систем (ODVA)

PROFINET

Согласно стандарту IEC 61156-6, в качестве минимальной категории для кабеля, используемого в соединениях PROFINET, определена категория CAT 5. Рекомендуется использовать категории CAT 5e и CAT 6.

 Дополнительную информацию о планировании и развертывании сетей PROFINET см. в документах: "Технология прокладки кабелей и монтажа соединений PROFINET", руководство по PROFINET

PROFINET с Ethernet-APL


Кабелем стандартного типа для сегментов APL является кабель цифровой шины типа A, MAU типа 1 и 3 (указан в стандарте МЭК 61158-2). Этот кабель соответствует требованиям для искробезопасных условий применения согласно стандарту МЭК TS 60079-47, а также может использоваться в неискробезопасных условиях.

Тип кабеля	A
Емкость кабеля	45 до 200 нФ/км
Сопrotивление контура	15 до 150 Ом/км
Индуктивность кабеля	0,4 до 1 мГн/км

Более подробные сведения приведены в инженерном руководстве по системе Ethernet-APL (<https://www.ethernet-apl.org>).

FOUNDATION Fieldbus

Витой двужильный экранированный кабель.

 Для получения дополнительной информации о планировании и установке сетей FOUNDATION Fieldbus см. следующие документы:

- Руководство по эксплуатации «Обзор FOUNDATION Fieldbus» (BA00013S)
- Руководство по FOUNDATION Fieldbus
- МЭК 61158-2 (MBP)

Modbus RS485

Стандарт EIA/TIA-485 определяет два типа кабеля (А и В) для шины, подходящей для использования при любой скорости передачи. Рекомендуется использовать кабель типа А.

Тип кабеля	А
Волновое сопротивление	135 до 165 Ом при частоте измерения 3 до 20 МГц
Емкость кабеля	< 30 pF/m
Поперечное сечение провода	> 0,34 мм ² (22 AWG)
Тип кабеля	Витые пары
Сопротивление контура	≤ 110 Ом/км
Затухание сигнала	Максимум 9 дБ по всей длине поперечного сечения кабеля
Экран	Медная экранирующая оплетка или экранирующая оплетка с экранирующей фольгой. При заземлении экрана кабеля соблюдайте концепцию заземления, принятую на предприятии.

Токовый выход 0/4–20 мА

- Стандартного монтажного кабеля достаточно.
- Для измерения в режиме коммерческого учета используйте экранированный кабель: луженая медная оплетка, оптическое перекрытие ≥ 85 %.

Импульсный /частотный /релейный выход

- Стандартного монтажного кабеля достаточно.
- Для измерения в режиме коммерческого учета используйте экранированный кабель: луженая медная оплетка, оптическое перекрытие ≥ 85 %.

Двойной импульсный выход

- Стандартного монтажного кабеля достаточно.
- Для измерения в режиме коммерческого учета используйте экранированный кабель: луженая медная оплетка, оптическое перекрытие ≥ 85 %.

Релейный выход

Подходит стандартный кабель.

Токовый вход 0/4–20 мА

- Стандартного монтажного кабеля достаточно.
- Для измерения в режиме коммерческого учета используйте экранированный кабель: луженая медная оплетка, оптическое перекрытие ≥ 85 %.

Вход сигнала состояния

- Стандартного монтажного кабеля достаточно.
- Для измерения в режиме коммерческого учета используйте экранированный кабель: луженая медная оплетка, оптическое перекрытие ≥ 85 %.

Соединительный кабель для преобразователя – дистанционное устройство индикации и управления DKX001*Стандартный кабель*

В качестве соединительного кабеля можно использовать стандартный кабель.

Стандартный кабель	4 жилы (2 пары); витые пары с разделением с общим экраном
Экранирование	Луженая медная оплетка, оптическое перекрытие ≥ 85 %
Емкость: жила/экран	Максимум 1 000 нФ для зоны 1, класс I, раздел 1

L/R	Максимум 24 мкГн/Ом для зоны 1, класс I, раздел 1
Длина кабеля	Максимум 300 м (1000 фут), см. следующую таблицу

Поперечный разрез	Длина кабеля для использования в следующих условиях: <ul style="list-style-type: none"> ▪ Невзрывоопасная зона; ▪ Взрывоопасная зона: зона 2; класс I, раздел 2; ▪ Взрывоопасная зона: зона 1; класс I, раздел 1
0,34 мм ² (22 AWG)	80 м (270 фут)
0,50 мм ² (20 AWG)	120 м (400 фут)
0,75 мм ² (18 AWG)	180 м (600 фут)
1,00 мм ² (17 AWG)	240 м (800 фут)
1,50 мм ² (15 AWG)	300 м (1000 фут)

Дополнительный соединительный кабель

Стандартный кабель	2 × 2 × 0,34 мм ² (22 AWG), кабель с ПВХ-изоляцией ¹⁾ с общим экраном (2 витые пары)
Огнестойкость	В соответствии с DIN EN 60332-1-2
Устойчивость к действию масел	В соответствии с DIN EN 60811-2-1
Экранирование	Луженая медная оплетка, оптическое перекрытие ≥ 85 %
Емкость: жила/экран	≤ 200 пФ/м
L/R	≤ 24 мкГн/Ом
Доступная длина кабеля	10 м (35 фут)
Рабочая температура	При монтаже в стационарном положении: -50 до +105 °C (-58 до +221 °F); с сохранением подвижности кабеля: -25 до +105 °C (-13 до +221 °F)

- 1) Ультрафиолетовое излучение может негативно повлиять на внешнюю оболочку кабеля. По возможности защитите кабель от прямых солнечных лучей.


Защита от перенапряжения

Колебания сетевого напряжения	→ 36
Категория перенапряжения	Категория перенапряжения II
Краткосрочное, временное перенапряжение	До 1200 В между кабелем и заземлением, в течение не более 5 с
Долгосрочное, временное перенапряжение	До 500 В между кабелем и заземлением

Рабочие характеристики

Стандартные рабочие условия


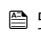
- Предельные погрешности согласно стандарту ISO 11631
- Вода при температуре +15 до +45 °C (+59 до +113 °F), под давлением 2 до 6 бар (29 до 87 фунт/кв. дюйм)
- Спецификации согласно протоколу калибровки
- Проверка погрешности на аккредитованных поверочных стендах согласно стандарту ISO 17025

 Для получения информации об ошибках измерения используйте программное обеспечение для выбора и определения размеров прибора *Applicator* → 121

Максимальная погрешность измерения

ИЗМ = измеренное значение; 1 г/см³ = 1 кг/л; T = температура среды

Базовая погрешность

 Технические особенности →  57

Массовый расход и объемный расход (жидкости)

- $\pm 0,05$ % ИЗМ (опционально для массового расхода: PremiumCal; код заказа «Калибровка, расход», опция D)
- $\pm 0,10$ % ИЗМ (стандартный вариант)

Массовый расход (газы)

$\pm 0,25$ % ИЗМ

Массовый расход (криогенные жидкости и газы при температуре -100 °C (-148 °F))

$\pm 0,35$ % ИЗМ (код заказа «Материал измерительной трубки», опция LA)


Плотность (жидкости)

Стандартная плотность

- $\pm 0,2$ kg/m³ ($\pm 0,0002$ g/cm³)
- Действительно для диапазона плотности 0 до 2 000 kg/m³.

Плотность, измеренная с высокой точностью (DN 25 (1 дюйм); код заказа «Пакет прикладных программ», опция EI)

- $\pm 0,1$ kg/m³
- Действительно для диапазона плотности 0 до 3 000 kg/m³.

Дополнительные сведения об улучшенном измерении плотности см. в сопроводительной документации. →  124

Для высокоточного измерения плотности необходимо настроить углы продольного и поперечного наклона и компенсацию давления.

Для получения высокоточных результатов измерения плотности не допускайте сильной нагрузки на растяжение, спровоцированной особенностями монтажа, и убедитесь, что скорость потока в трубах с номинальным диаметром $> 0,1$ m/s (0,33 фут/с).

Плотность (криогенные жидкости и газы при температуре -100 °C (-148 °F))

$\pm 0,03$ g/cm³ (код заказа «Материал измерительной трубки», опция LA)

Температура

$\pm 0,1$ °C $\pm 0,003 \cdot T$ °C ($\pm 0,18$ °F $\pm 0,003 \cdot (T - 32)$ °F)

Стабильность нулевой точки

DN		Стабильность нулевой точки	
(мм)	(дюйм)	(кг/ч)	(фунт/мин)
25	1	0,36	0,013
50	2	1,3	0,048
80	3	4,4	0,162
100	4	11,5	0,42
150	6	16	0,59
200	8	24	0,88
250	10	50	1,84

Значения расхода

Значения расхода как параметры диапазона изменения в зависимости от номинального диаметра.

Единицы измерения системы СИ

DN	1:1	1:10	1:20	1:50	1:100	1:500
(мм)	(кг/ч)	(кг/ч)	(кг/ч)	(кг/ч)	(кг/ч)	(кг/ч)
25	20 000	2 000	1 000	400	200	40
50	80 000	8 000	4 000	1 600	800	160
80	200 000	20 000	10 000	4 000	2 000	400
100	550 000	55 000	27 500	11 000	5 500	1 100
150	850 000	85 000	42 500	17 000	8 500	1 700
200	1 500 000	150 000	75 000	30 000	15 000	3 000
250	2 400 000	240 000	120 000	48 000	24 000	4 800

Американские единицы измерения

DN	1:1	1:10	1:20	1:50	1:100	1:500
(дюймы)	(фунт/мин)	(фунт/мин)	(фунт/мин)	(фунт/мин)	(фунт/мин)	(фунт/мин)
1	735	73	37	15	7	1
2	2939	294	147	59	29	6
3	7349	735	367	147	73	15
4	20209	2021	1010	404	202	40
6	31232	3123	1562	625	312	62
8	55115	5511	2756	1102	551	110
10	88183	8818	4409	1764	882	176

Погрешность на выходах

Выходные сигналы обеспечивают следующие значения погрешности.

Токовый выход

Точность	±5 мкА
-----------------	--------

Импульсный/частотный выход


ИЗМ = от измерения

Точность	Макс. ±50 ppm ИЗМ (во всем диапазоне температуры окружающей среды)
-----------------	--

Повторяемость

ИЗМ = измеренное значение; $1 \text{ g/cm}^3 = 1 \text{ kg/l}$; T = температура среды

Базовая повторяемость

 Технические особенности → 57

Массовый расход и объемный расход (жидкости)

±0,025 % ИЗМ

Массовый расход (газы)

±0,20 % ИЗМ

Массовый расход (криогенные жидкости и газы при температуре -100 °C (-148 °F))

±0,175 % ИЗМ (код заказа «Материал измерительной трубки», опция LA)

Плотность (жидкости)

- $\pm 0,1 \text{ кг/м}^3 / \pm 0,0001 \text{ г/см}^3$
- Плотность, измеренная с высокой точностью: $\pm 0,02 \text{ кг/м}^3 / \pm 0,00002 \text{ г/см}^3$

Плотность (криогенные жидкости и газы при температуре $-100 \text{ }^\circ\text{C}$ ($-148 \text{ }^\circ\text{F}$))

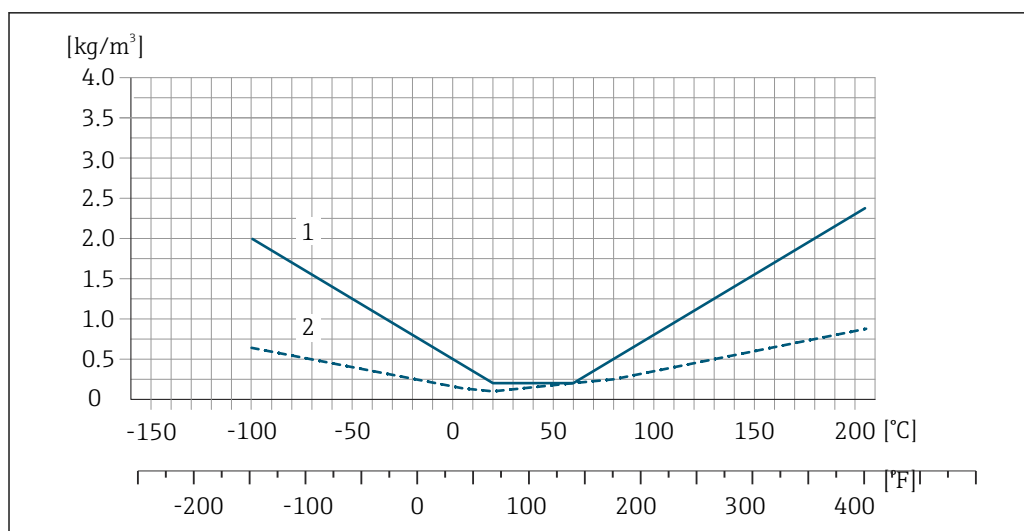
$\pm 0,015 \text{ г/см}^3$ (код заказа «Материал измерительной трубки», опция LA)

Температура

$\pm 0,05 \text{ }^\circ\text{C} \pm 0,0025 \cdot T \text{ }^\circ\text{C}$ ($\pm 0,09 \text{ }^\circ\text{F} \pm 0,0015 \cdot (T-32) \text{ }^\circ\text{F}$)

Время отклика	Время отклика зависит от конфигурации системы (выравнивание).	
Влияние температуры окружающей среды	Токовый выход	
	Температурный коэффициент	Макс. 1 мкА/ $^\circ\text{C}$
	Импульсный/частотный выход	
	Температурный коэффициент	Дополнительное воздействие отсутствует. Включено в погрешность.

Влияние температуры технологической среды	Массовый расход и объемный расход	
	<p>ВПИ = верхний предел измерений</p> <p>Ниже указана дополнительная погрешность измерения датчика при наличии разницы между температурой регулировки нулевой точки и рабочей температурой.</p> <p>DN 25 (1 дюйм): $\pm 0,0001 \text{ \% ВПИ/}^\circ\text{C}$ ($\pm 0,00005 \text{ \% ВПИ/}^\circ\text{F}$)</p> <p>DN 50 до 250 (2 до 10 ") : $\pm 0,00015 \text{ \% ВПИ/}^\circ\text{C}$ ($\pm 0,000075 \text{ \% ВПИ/}^\circ\text{F}$)</p> <p>Это влияние сглаживается, если регулировка нулевой точки осуществляется при рабочей температуре.</p>	
	Плотность	
	<p>При наличии разницы между температурой калибровки по плотности и рабочей температурой погрешность измерения датчика типично составляет $\pm 0,015 \text{ кг/м}^3/^\circ\text{C}$ ($\pm 0,0075 \text{ кг/м}^3/^\circ\text{F}$) за пределами диапазона $+20$ до $+60 \text{ }^\circ\text{C}$ ($+68$ до $+140 \text{ }^\circ\text{F}$).</p>	
	Плотность, измеренная с высокой точностью (код заказа «Пакет прикладных программ», опция E1)	
	<p>При наличии разницы между исходной базовой температурой $20 \text{ }^\circ\text{C}$ и рабочей температурой дополнительная максимальная погрешность измерения датчика типично составляет $\pm 0,0025 \text{ кг/м}^3/^\circ\text{C}$ ($\pm 0,00139 \text{ кг/м}^3/^\circ\text{F}$) в пределах температурного диапазона калибровки.</p> <p>Вне температурного диапазона калибровки влияние рабочей температуры обычно составляет $\pm 0,005 \text{ кг/м}^3/^\circ\text{C}$ ($\pm 0,00278 \text{ кг/м}^3/^\circ\text{F}$).</p>	



A0046818

- 1 Стандартная плотность
2 Плотность, измеренная с высокой точностью

Температура

$\pm 0,005 \cdot T \text{ } ^\circ\text{C}$ ($\pm 0,005 \cdot (T - 32) \text{ } ^\circ\text{F}$)

Влияние давления технологической среды

В следующей таблице отражено влияние разницы между давлением при калибровке и рабочим давлением на точность измерения массового расхода и плотности.

ИЗМ = от измеренного значения



Компенсировать влияние можно следующими способами:

- считать текущее измеренное значение давления через токовый вход или цифровой вход;
- указать фиксированное значение давления в параметрах прибора.



Руководство по эксплуатации → 122.

Массовый расход

DN		(% ИЗМ/бар) $\pm 0,0005$	(% ИЗМ/psi) $\pm 0,00003$
(мм)	(дюйм)		
25	1	-0,0040	-0,000276
50	2	-0,0025	-0,000172
80	3	-0,0050	-0,000345
100	4	-0,0040	-0,000276
150	6	-0,0077	-0,000531
200	8	-0,0074	-0,000510
250	10	-0,0076	-0,000524

Плотность

DN		(% ИЗМ/бар) $\pm 0,0006$ $\pm 0,0003$ ¹⁾	(% ИЗМ/psi) $\pm 0,00004$ $\pm 0,00002$ ¹⁾
(мм)	(дюйм)		
25	1	-0,0029	-0,000200
50	2	-0,0034	-0,000234
80	3	-0,0024	-0,000166
100	4	-0,0006	-0,000041

DN		(% ИЗМ/бар) ±0,0006 ±0,0003 ¹⁾	(% ИЗМ/psi) ±0,00004 ±0,00002 ¹⁾
(мм)	(дюйм)		
150	6	-0,0040	-0,000276
200	8	-0,0015	-0,000103
250	10	-0,0048	-0,000331

1) Плотность, измеренная с высокой точностью



Значения влияния давления технологической среды основаны на плотности воды.

Технические особенности

ИЗМ = измеренное значение; ВПД = верхний предел диапазона измерений

BaseAccu = базовая погрешность в % ИЗМ, BaseRepeat = базовая повторяемость в % ИЗМ

MeasValue = измеренное значение; ZeroPoint = стабильность нулевой точки

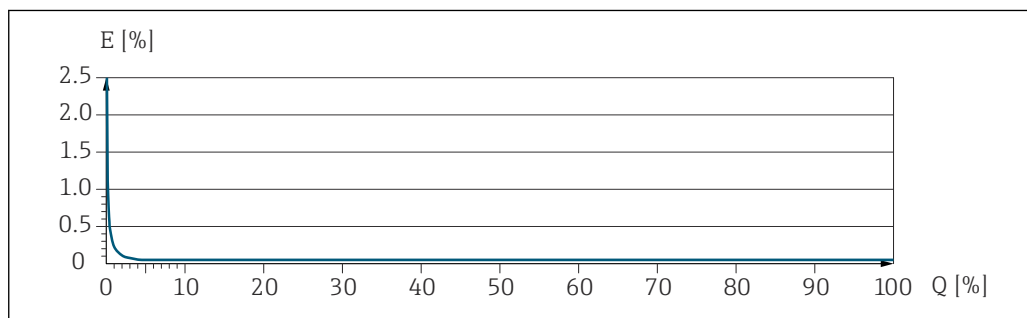
Расчет максимальной погрешности измерения как функции расхода

Расход	Максимальная погрешность измерения в % ИЗМ
$\geq \frac{\text{ZeroPoint}}{\text{BaseAccu}} \cdot 100$ <small>A0021332</small>	$\pm \text{BaseAccu}$ <small>A0021339</small>
$< \frac{\text{ZeroPoint}}{\text{BaseAccu}} \cdot 100$ <small>A0021333</small>	$\pm \frac{\text{ZeroPoint}}{\text{MeasValue}} \cdot 100$ <small>A0021334</small>

Расчет максимальной повторяемости как функции расхода

Расход	Максимальная повторяемость в % ИЗМ
$\geq \frac{1/2 \cdot \text{ZeroPoint}}{\text{BaseRepeat}} \cdot 100$ <small>A0021335</small>	$\pm \text{BaseRepeat}$ <small>A0021340</small>
$< \frac{1/2 \cdot \text{ZeroPoint}}{\text{BaseRepeat}} \cdot 100$ <small>A0021336</small>	$\pm 1/2 \cdot \frac{\text{ZeroPoint}}{\text{MeasValue}} \cdot 100$ <small>A0021337</small>

Пример максимальной погрешности измерения

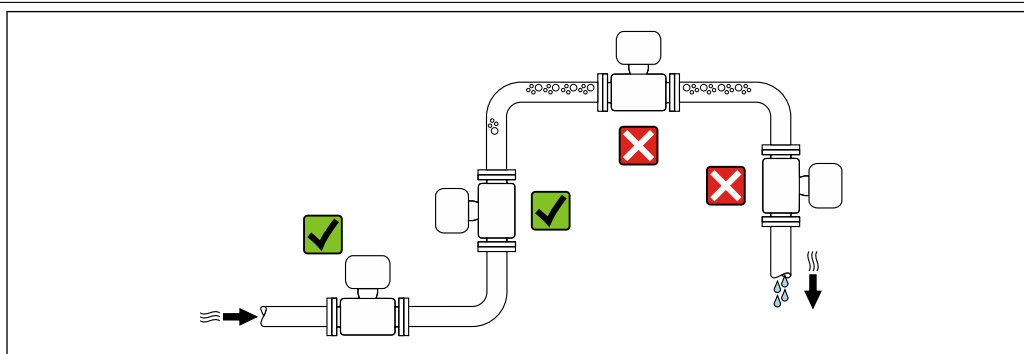


E Максимальная погрешность измерения в % ИЗМ (пример с PremiumCal)

Q Расход в % от верхнего предела диапазона измерений

Монтаж

Место монтажа



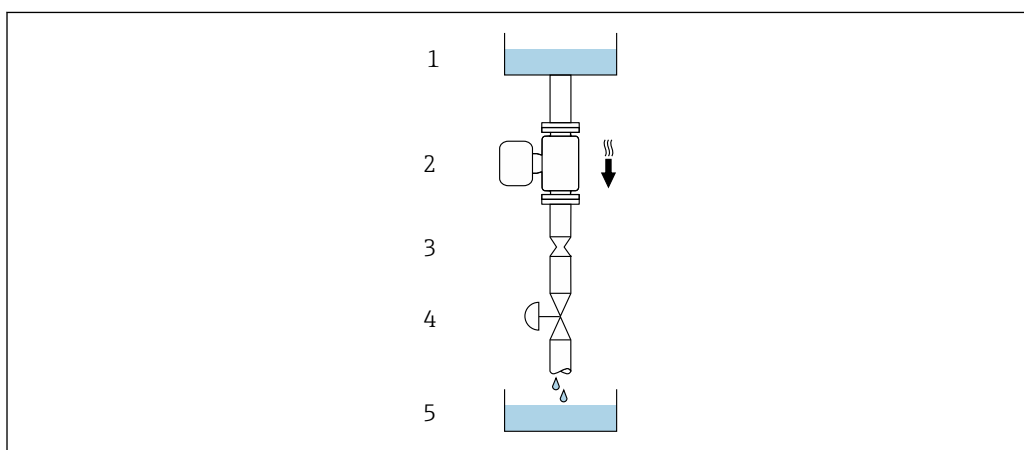
A0028772

Во избежание погрешностей измерения, проявляющихся в результате скопления газовых пузырьков в измерительной трубе, следует избегать следующих мест монтажа в трубопроводе:

- наивысшая точка трубопровода;
- непосредственно перед свободным сливом из спускной трубы.

Монтаж в сливных трубах

Следующие варианты монтажа допускают монтаж расходомера в вертикальном трубопроводе. Использование ограничителей трубопровода или диафрагмы с поперечным сечением меньше номинального диаметра позволяет предотвратить опорожнение трубопровода и датчика в ходе измерения.



A0028773

☐ 22 Монтаж в трубопроводе с нисходящим потоком (например, для дозирования)

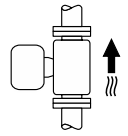
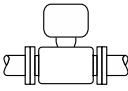
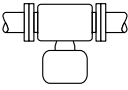

- 1 Питающий резервуар
- 2 Датчик
- 3 Плоская диафрагма, ограничитель трубопровода
- 4 Клапан
- 5 Дозировочный резервуар

DN		Диаметр: плоская диафрагма, ограничитель трубопровода	
мм	дюймы	мм	дюймы
25	1	14	0,55
50	2	28	1,10
80	3	50	1,97
100	4	65	2,60
150	6	90	3,54

DN		Диаметр: плоская диафрагма, ограничитель трубопровода	
мм	дюймы	мм	дюймы
200	8	120	4,72
250	10	150	5,91

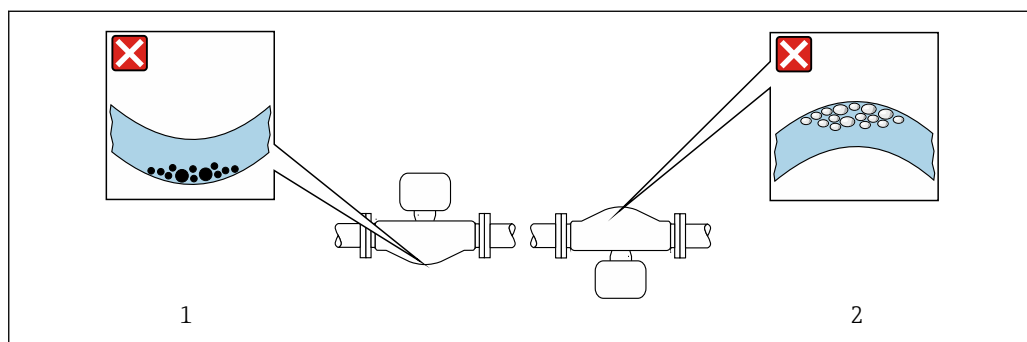
Ориентация

Для правильного монтажа датчика убедитесь в том, что направление стрелки на заводской табличке датчика совпадает с направлением потока измеряемой среды (в трубопроводе).

Ориентация		Рекомендации
A	Вертикальная ориентация	 A0015591 ☑☑ ¹⁾
B	Горизонтальная ориентация, преобразователь направлен вверх	 A0015589 ☑☑ ²⁾ Исключение → ☑ 23, ☑ 59
C	Горизонтальная ориентация, преобразователь направлен вниз	 A0015590 ☑☑ ³⁾ Исключение → ☑ 23, ☑ 59
D	Горизонтальная ориентация, преобразователь направлен вбок	 A0015592 ☑☑ → ☑ 60 ⁴⁾

- 1) Такая ориентация рекомендуется для обеспечения автоматического опорожнения.
- 2) В областях применения с низкой рабочей температурой возможно понижение температуры окружающей среды. Для поддержания температуры окружающей среды не ниже минимально допустимой для преобразователя рекомендуется такая ориентация прибора.
- 3) В условиях применения с высокой рабочей температурой возможно повышение температуры окружающей среды. Если необходимо поддерживать температуру окружающей среды не выше максимально допустимой для преобразователя, рекомендуется такая ориентация прибора.
- 4) Не рекомендуется для неоднородных сред.

Если датчик устанавливается горизонтально и с изогнутой измерительной трубкой, то положение датчика следует выбрать в соответствии со свойствами жидкости.



☑ 23 Ориентация датчика с изогнутой измерительной трубкой

- 1 Такая ориентация не рекомендуется для работы с жидкостями, переносящими твердые частицы: риск скопления твердых частиц
- 2 Такая ориентация не рекомендуется для работы с жидкостями, содержащими свободный газ: риск скопления газа

Входные и выходные участки

Если кавитация не возникает, принимать специальные меры для устранения возможной турбулентности из-за фитингов (клапаны, колена, Т-образные участки и т.д.) не требуется → ☑ 69.

Специальные инструкции по монтажу

Возможность слива

При вертикальной установке измерительные трубки можно полностью опорожнить и защитить от накопления налипаний.

Гигиеническая совместимость

- i** При монтаже в гигиенических условиях применения обратитесь к сведениям, приведенным в разделе «Сертификаты и нормативы/гигиеническая совместимость» .→ 113
- Для измерительных приборов с кодом заказа «Корпус», опция В «Нержавеющая сталь, гигиеническое исполнение», для уплотнения крышки клеммного отсека следует завернуть ее усилием руки, а затем довернуть еще на 45° (соответствует моменту затяжки 15 Н·м).

Разрывной диск

Информация, связанная с технологическим процессом: → 69.

⚠ ОСТОРОЖНО

Опасность выброса среды!

Выброс среды под давлением может привести к травме или повреждению материала.

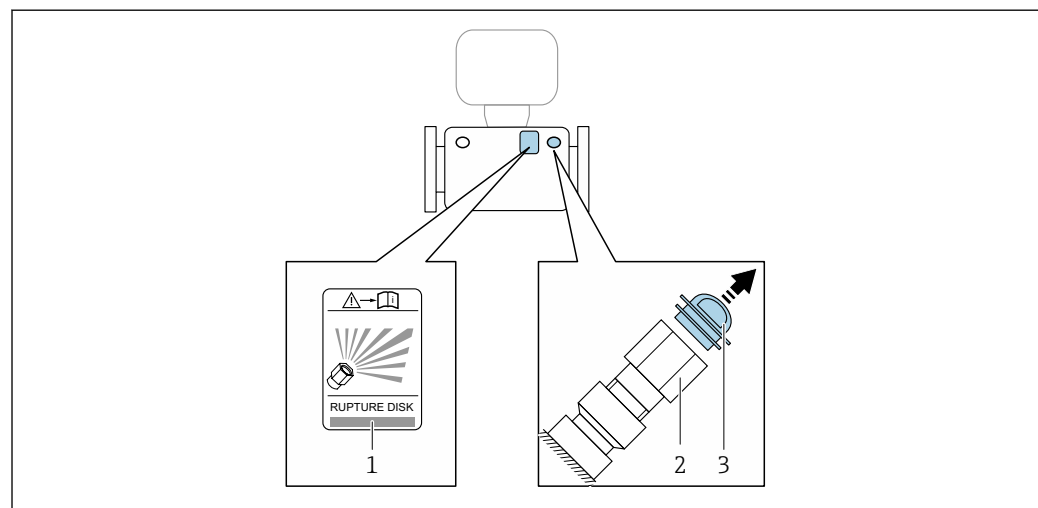
- ▶ Соблюдайте необходимые меры предосторожности для предотвращения повреждений и опасности для персонала в случае срабатывания разрывного диска.
- ▶ Обратите внимание на информацию, которая указана на наклейке разрывного диска.
- ▶ В процессе монтажа прибора убедитесь, что нормальному функционированию и работе разрывного диска ничто не препятствует.
- ▶ Не используйте нагревательную рубашку.
- ▶ Не снимайте и не повреждайте разрывной диск.

Положение разрывного диска обозначено наклейкой, которая размещается рядом с ним.

Транспортный щиток необходимо снять.

Существующие соединительные патрубки не предназначены для промывки или контроля давления: они служат местом установки разрывного диска.

В случае разрушения разрывного диска можно вернуть в его внутреннюю резьбу сливное устройство, чтобы обеспечить слив выбрасываемой среды.




A0030346

- 1 Наклейка разрывного диска
- 2 Разрывной диск с внутренней резьбой 1/2" NPT и размером под ключ 1 дюйм
- 3 Защита для транспортировки

Сведения о размерах см. в разделе «Механическая конструкция» (аксессуары).

Углы продольного и поперечного наклона

Если прибор используется для измерения плотности жидкостей, то при монтаже необходимо учитывать углы продольного и поперечного наклона.

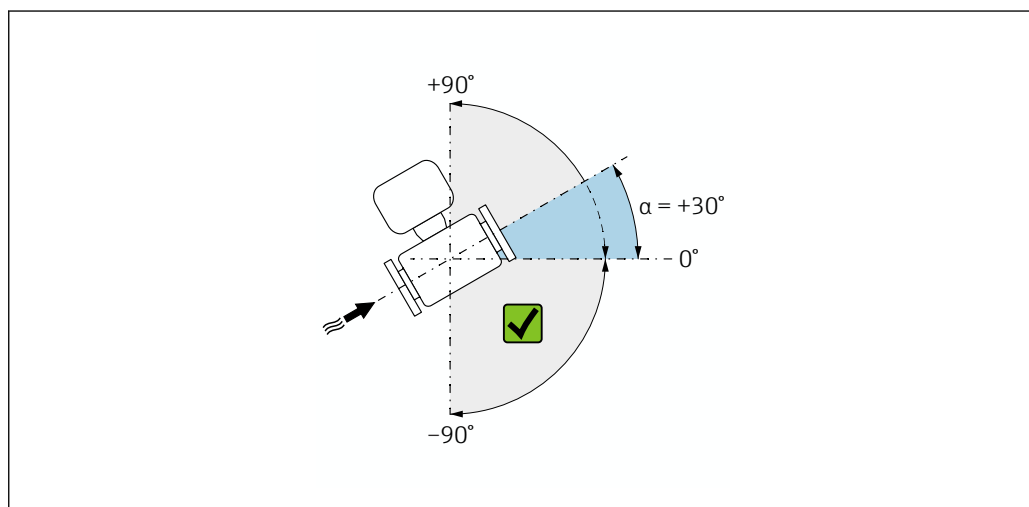
 Чтобы обеспечить достоверное измерение, угол продольного и поперечного наклона необходимо определить при вводе прибора в эксплуатацию (с допуском $\pm 10^\circ$) и указать полученные значения в соответствующих параметрах.

 Подробные сведения об измерении плотности см. в сопроводительной документации для прибора \rightarrow  124.


Угол продольного наклона

Технически значимый угол продольного наклона находится в области, заштрихованной серым цветом, от -90 до $+90$ град.

Пример (синий цвет): монтаж прибора с углом продольного наклона $\alpha = +30$ град



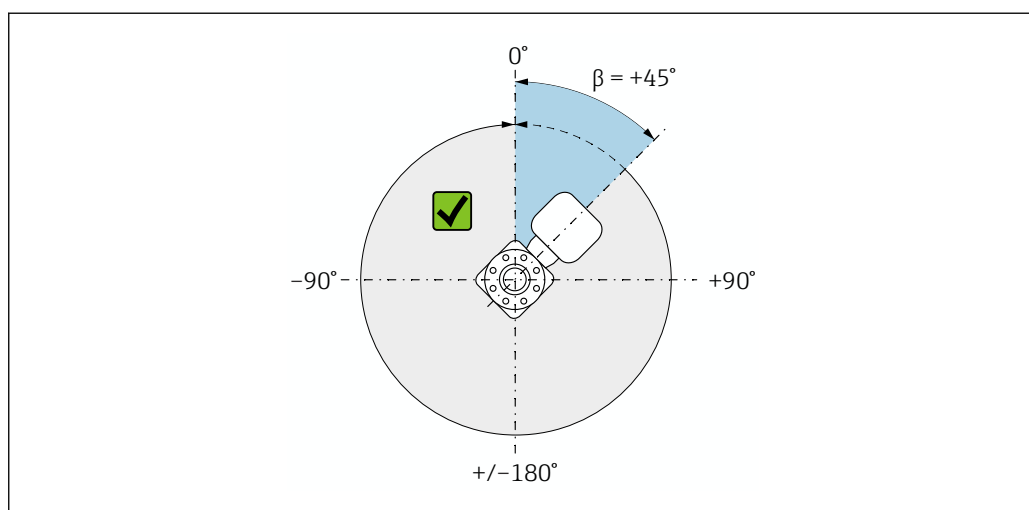
A0040032

 24 Вид сбоку, направление потока – слева направо


Угол поперечного наклона

Технически значимый угол поперечного наклона находится в области, заштрихованной серым цветом, от -180 до $+180$ град.

Пример (синий цвет): монтаж прибора с углом поперечного наклона $\beta = +45$ град





A0040033

 25 Вид сверху, по направлению потока

Условия окружающей среды

Диапазон температуры окружающей среды	Измерительный прибор	<ul style="list-style-type: none"> -40 до +60 °C (-40 до +140 °F) Код заказа «Дополнительные тесты, сертификаты», опция JP: -50 до +60 °C (-58 до +140 °F)
	Читаемость локального дисплея	-20 до +60 °C (-4 до +140 °F) Читаемость данных, отображаемых на дисплее, может ухудшиться при температуре, которая выходит за пределы допустимого температурного диапазона.

 Зависимость температуры окружающей среды от температуры технологической среды →  63

- ▶ При эксплуатации вне помещений: предотвратите воздействие прямых солнечных лучей на прибор, особенно в регионах с жарким климатом.

 Защитный козырек от атмосферных явлений можно заказать в Endress+Hauser. →  119.

Температура хранения	-50 до +80 °C (-58 до +176 °F)
----------------------	--------------------------------

Климатический класс	DIN EN 60068-2-38 (испытание Z/AD)
---------------------	------------------------------------

Относительная влажность	Прибор пригоден для эксплуатации в помещениях и вне помещений при относительной влажности 4 до 95 %.
-------------------------	--

Рабочая высота	Согласно стандарту EN 61010-1 <ul style="list-style-type: none"> ≤ 2 000 м (6 562 фут) > 2 000 м (6 562 фут) с дополнительной защитой от перенапряжения (например, Endress+Hauser серии HAW)
----------------	---

Степень защиты	Преобразователь <ul style="list-style-type: none"> IP66/67, оболочка типа 4X, допустимая степень загрязнения 4 При открытом корпусе: IP20, защитная оболочка типа 1, пригодна для использования в зонах со степенью загрязнения 2 Дисплей: IP20, оболочка типа 1, допустимая степень загрязнения 2
	Опционально DN 25-100: код заказа «Опции датчика», опция CM (IP69)
	Внешняя антенна WLAN IP67

Вибростойкость и ударпрочность	Синусоидальная вибрация согласно МЭК 60068-2-6 <ul style="list-style-type: none"> 2 до 8,4 Гц, пиковое значение 3,5 мм 8,4 до 2 000 Гц, пиковое значение 1 г
	Случайная вибрация широкого диапазона согласно МЭК 60068-2-64 <ul style="list-style-type: none"> 10 до 200 Гц, 0,003 г²/Гц 200 до 2 000 Гц, 0,001 г²/Гц Суммарно: 1,54 гRMS
	Толчки полусинусоидального характера согласно МЭК 60068-2-27 6 мс 30 г Толчки, характерные для грубого обращения при транспортировке, согласно МЭК 60068-2-31




Внутренняя очистка

- Функция очистки на месте (CIP)
 - Функция стерилизации на месте (SIP)
- Опции**
- Вариант исполнения с очисткой смачиваемых компонентов от масла и смазки, без декларации
Код заказа "Обслуживание", опция HA
 - Вариант исполнения с очисткой смачиваемых компонентов от масла и смазки согласно IEC/TR 60877-2.0 и VOC 50000810-4, с декларацией
Код заказа "Обслуживание", опция HB

Механическая нагрузка

- Корпус преобразователя
- Необходимо защитить от механических воздействий, таких как толчки и удары.
 - Не используйте прибор в качестве подставки для подъема наверх.

Электромагнитная совместимость (ЭМС)

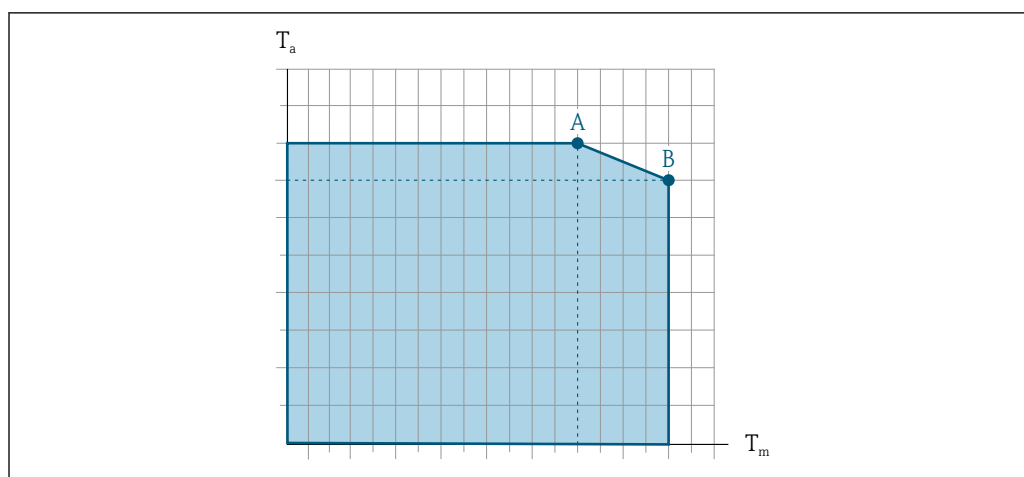
- Согласно стандарту МЭК/EN 61326 и рекомендациям NAMUR 21 (NE 21)
 - Исполнение прибора с PROFIBUS DP: соответствует ограничениям на излучения для данной отрасли согласно EN 50170, том 2, МЭК 61784.
-  В случае PROFIBUS DP действуют следующие требования: при скоростях передачи > 1,5 Мбод необходим кабельный ввод, соответствующий требованиям по ЭМС, а экран кабеля должен по возможности располагаться по всей длине клеммы.
-  Подробные данные приведены в Декларации соответствия.
-  Описываемое изделие не предназначено для использования в жилых помещениях и не обеспечивает достаточную защиту радиоприема в таких условиях.

Параметры технологического процесса

Диапазон рабочей температуры

Стандартное исполнение	-50 до +205 °C (-58 до +401 °F)	Код заказа «Материал измерительной трубки, смачиваемая поверхность», опции SA, SB
Низкотемпературное исполнение	-196 до +150 °C (-320 до +302 °F) УВЕДОМЛЕНИЕ Усталость материала вследствие недопустимо высокого перепада температур! ▶ Максимально допустимый перепад температуры используемой среды: 300 K	Код заказа «Материал измерительной трубки, смачиваемая поверхность», опция LA

Зависимость температуры окружающей среды от температуры технологической среды



A0031121

26 Пример зависимости, значения приведены в таблице.

T_a Температура окружающей среды

T_m Температура технологической среды

A Максимально допустимая температура технологической среды T_m при $T_{a\text{ макс.}} = 60\text{ °C}$ (140 °F); более высокие значения температуры технологической среды T_m требуют снижения температуры окружающей среды T_a

B Максимально допустимая температура окружающей среды T_a при максимальной установленной температуре среды T_m для датчика



Значения для приборов, работающих во взрывоопасной зоне

Отдельная документация по взрывозащите (XA) для прибора → 123.

Исполнение	Неизолированный				Изолированный			
	A		B		A		B	
	T_a	T_m	T_a	T_m	T_a	T_m	T_a	T_m
Стандартное исполнение	60 °C (140 °F)	205 °C (401 °F)	–	–	60 °C (140 °F)	110 °C (230 °F)	50 °C (122 °F)	205 °C (401 °F)

Плотность 0 до 5 000 кг/м³ (0 до 312 lb/cf)

Зависимости «давление/температура»

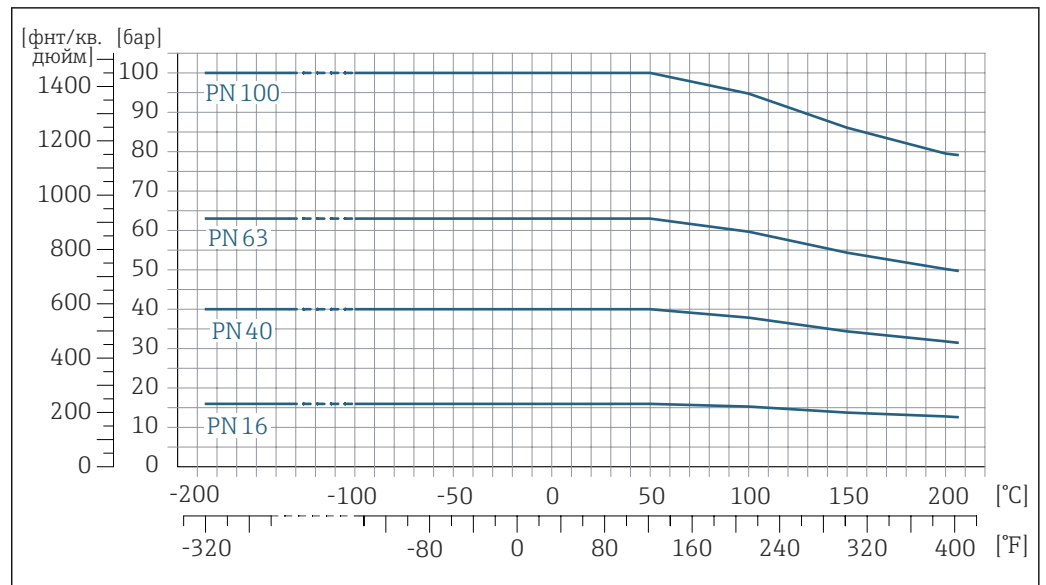
Приведенные ниже диаграммы давление/температура относятся ко всем частям прибора, находящимся под давлением, а не только к присоединению к процессу. На этих диаграммах представлена зависимость максимально допустимого давления среды от температуры конкретной среды.



Зависимости «давление/температура» с диапазоном температуры

+151 до +205 °C (+304 до +401 °F) исключительно для измерительного прибора в исполнении с расширенным температурным диапазоном.

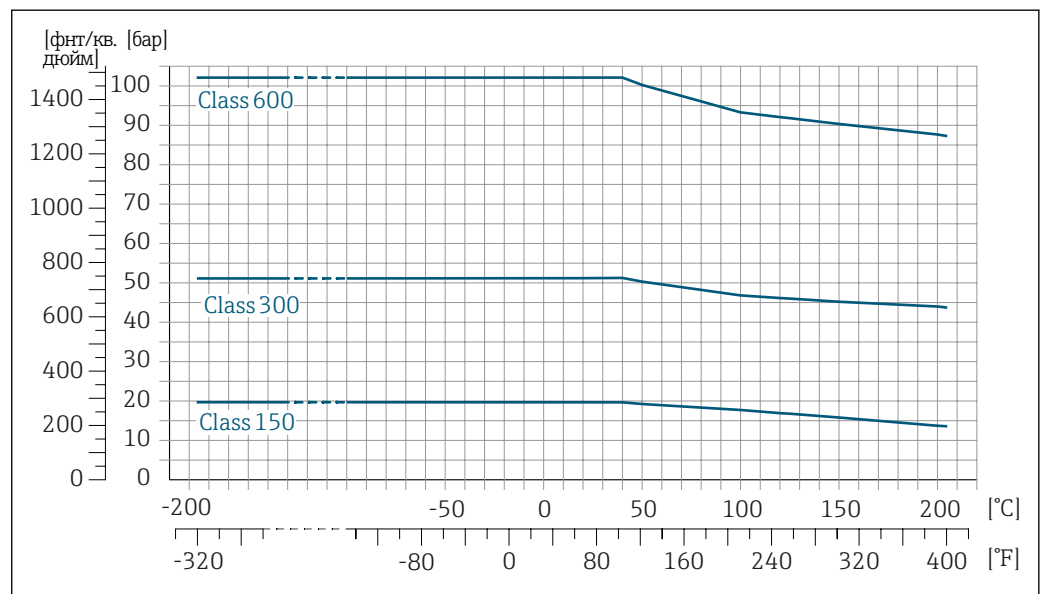
Фланец, соответствующий стандарту EN 1092-1 (DIN 2501)



A0029636-RU

27 С материалом фланца 1.4404 (F316/F316L)

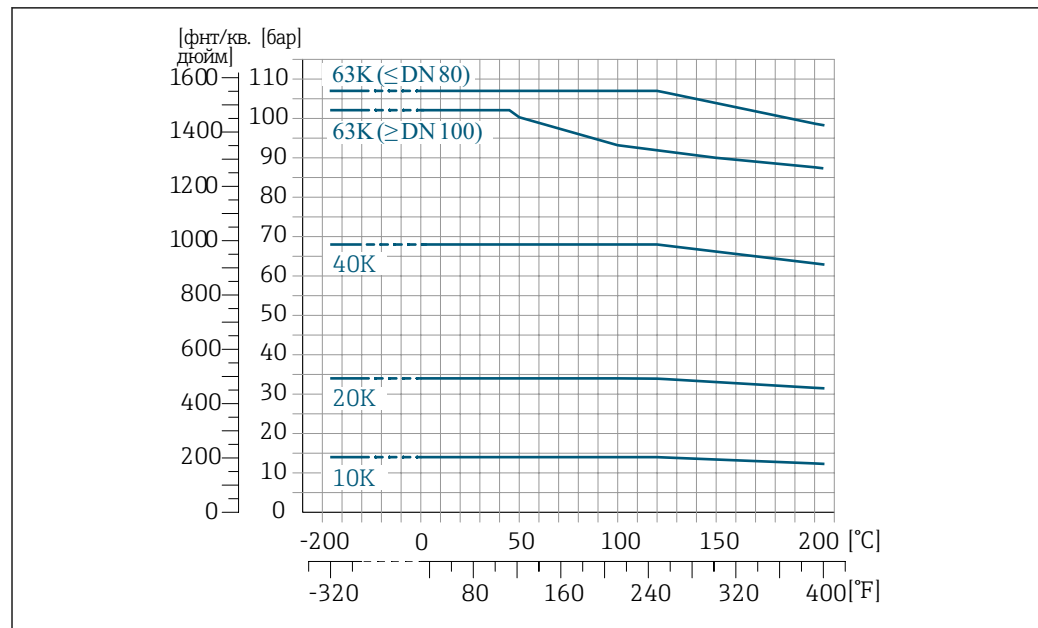
Фланец, соответствующий стандарту ASME B16.5



A0029638-RU

28 С материалом фланца 1.4404 (F316/F316L)

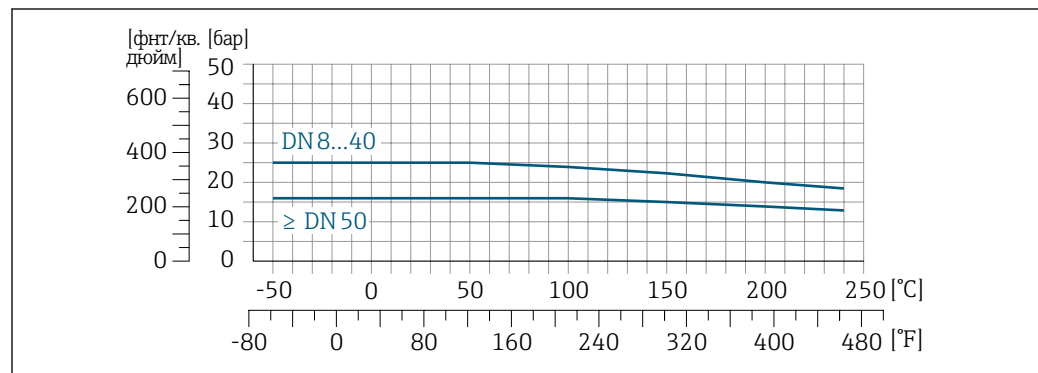
Фланец JIS B2220



A0029639-RU

29 С материалом фланца 1.4404 (F316/F316L)

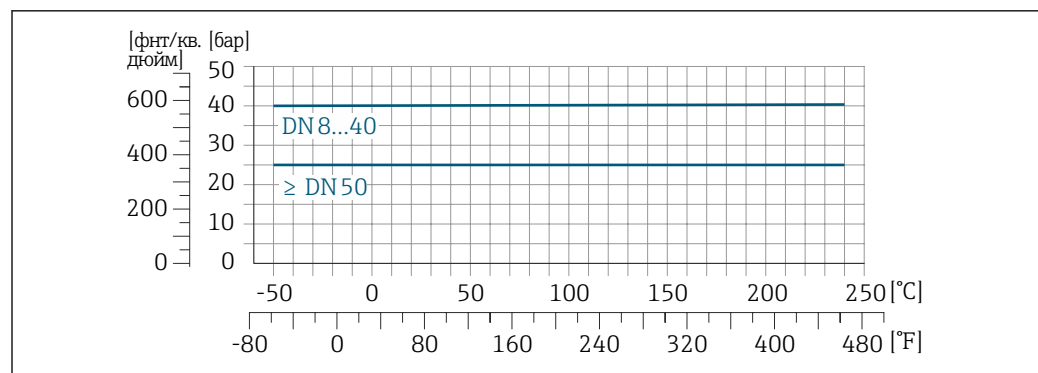
Фланец DIN 11864-2, форма А



A0028782-RU

30 С материалом присоединения 1.4404 (316/316L)

Резьба DIN 11851

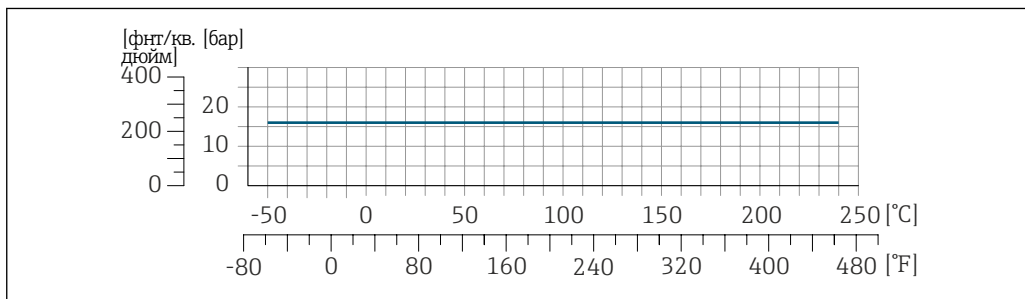


A0028794-RU

31 С материалом присоединения 1.4404 (316/316L)

При условии использования уплотнений из соответствующих материалов в соответствии с DIN 11851 допускается работа при температуре до +140 °C (+284 °F). Это следует учитывать при выборе уплотнений и составляющих, поскольку данные компоненты также могут иметь ограничения по допустимому диапазону давления и температуры.

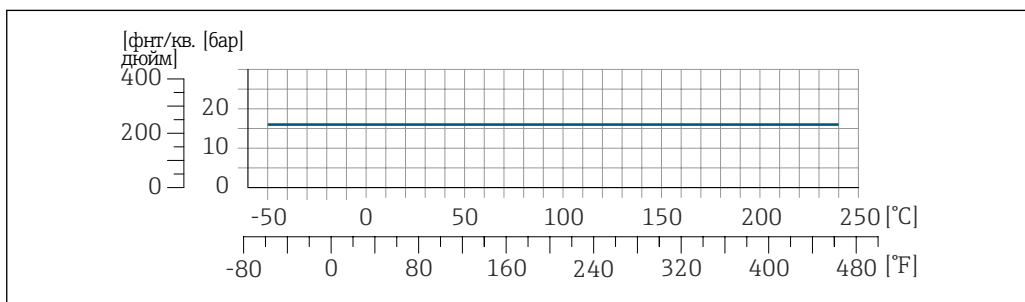
Резьба ISO 2853



A0028799-RU

32 С материалом присоединения 1.4404 (316/316L)

Резьба SMS 1145

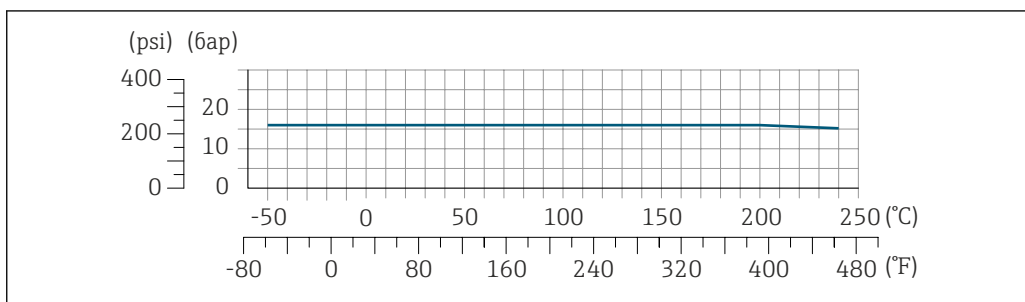


A0028800-RU

33 С материалом присоединения 1.4404 (316/316L)

При условии использования уплотнений из соответствующих материалов в соответствии с SMS 1145 допускается работа при температуре до 16 бар (232 фунт/кв. дюйм). Это следует учитывать при выборе уплотнений и составляющих, поскольку данные компоненты также могут иметь ограничения по допустимому диапазону давления и температуры.

Tri-Clamp




A0032216-RU


Подключения на основе зажимов рассчитаны на максимальное давление 16 бар (232 фунт/кв. дюйм). Используя зажим и уплотнение, соблюдайте их эксплуатационные ограничения, которые могут составлять менее 16 бар (232 фунт/кв. дюйм). Зажим и уплотнение не входят в комплект поставки.

Корпус датчика


Корпус датчика наполняется гелием и служит для защиты электронных и механических частей прибора изнутри.

 В случае повреждения измерительной трубки (например, из-за воздействия условий процесса, таких как коррозионность или абразивность жидкости) вытекающая из нее жидкость будет задерживаться в корпусе датчика.

В случае повреждения трубки уровень давления внутри корпуса датчика поднимается сообразно рабочему давлению. Если давление разрушения корпуса датчика с точки зрения заказчика не обеспечивает достаточного запаса по уровню защиты, прибор можно оснастить разрывным диском. Это предотвращает образование недопустимо высокого давления внутри корпуса датчика. В этой связи настоятельно рекомендуется применение разрывного диска в технологических процессах, использующих газ под высоким давлением, и в особенности в технологических процессах, где рабочее давление на 2/3 превышает давление разрушения датчика.

Если протекающую среду предполагается сливать в сливное устройство, то датчик необходимо снабдить разрывным диском. Сливное устройство подключается к дополнительному резьбовому присоединению →  83.

Если датчик необходимо продувать газом (обнаружение газа), требуется использование продувочных соединений.

 Не допускается открывать продувочные соединения, если сразу не будет осуществляться подача осушенного инертного газа. Для продувки рекомендуется использовать гелий под низким давлением.

Максимальное давление: 0,5 бар (7,3 фунт/кв. дюйм)

Давление, при котором разрушается корпус датчика

Приведенные ниже значения разрушающего давления для корпуса датчика действительны только для стандартных приборов и/или приборов с закрытыми продувочными соединениями (никогда не открывались/заводское состояние).

При подключении прибора с продувочными соединениями (код заказа «Опции датчика», опция SN «Присоединение для продувки») к системе продувки максимальное давление определяется системой продувки или прибором (в зависимости от того, какой из компонентов имеет менее высокое номинальное давление).

Если прибор снабжен разрывным диском (код заказа «Опции датчика», опция SA «Разрывной диск»), то решающим фактором является давление срабатывания разрывного диска.

Разрушающее давление корпуса датчика – это типичное внутреннее давление, достигаемое к моменту механического повреждения корпуса, которое определяется при испытании на соответствие типу. Соответствующую декларацию о прохождении испытания на соответствие можно заказать вместе с прибором (код заказа «Дополнительные сертификаты», опция LN «Давление разрушения корпуса датчика, испытание на соответствие»).

DN		Разрушающее давление для корпуса датчика	
(мм)	(дюйм)	(бар)	(psi)
25	1	220	3 191
50	2	160	2 320
80	3	150	2 175
100	4	120	1 740
150	6	120	1 740
200	8	100	1 450
250	10	100	1 450

Сведения о размерах приведены в разделе «Механическая конструкция» →  72



Разрывной диск

В целях повышения уровня безопасности можно выбрать прибор в исполнении с разрывным диском, давление срабатывания которого составляет 10 до 15 бар (145 до 217,5 фунт/кв. дюйм) (код заказа «Опции датчика», опция «Разрывной диск»).


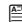
Размеры указаны в разделе «Механическая конструкция» (аксессуары) .→  83

Пределы расхода



Номинальный диаметр следует выбирать в зависимости от требуемого диапазона расхода и допустимой величины потери давления.

 Значения верхнего предела диапазона измерения приведены в разделе «Диапазон измерения» .→  11

- Минимальный рекомендуемый верхний предел диапазона измерения составляет приблизительно 1/20 от максимального верхнего предела диапазона измерения.
- В большинстве областей применения идеальным является значение 20 до 50 % от максимального верхнего предела диапазона измерения.
- Для абразивных сред измерения (например, жидкостей с содержанием твердых частиц) рекомендуется выбрать наименьшее значение от диапазона измерения: скорость потока < 1 м/с (< 3 ft/s).

 Для определения предельного расхода используйте специальный инструмент *Applicator* →  121.

Потеря давления

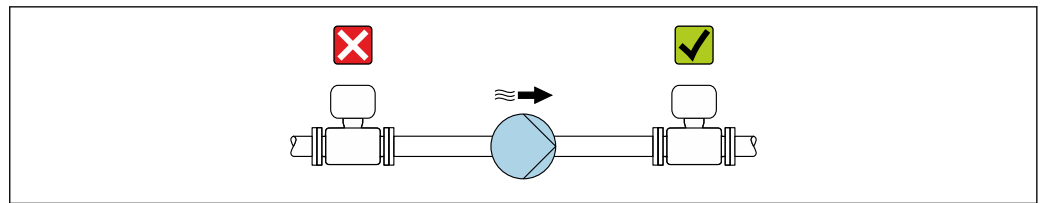
 Для расчета потери давления используется программное обеспечение для выбора и определения размеров прибора *Applicator* →  121

Давление в системе

Важно не допускать возникновения кавитации, а также высвобождения газа, содержащегося в жидкости. Этого можно избежать за счет установки достаточно высокого давления в системе.

По этой причине рекомендуется устанавливать прибор в следующих местах:

- в самой нижней точке вертикальной трубы;
- после насосов (исключается вакуум).



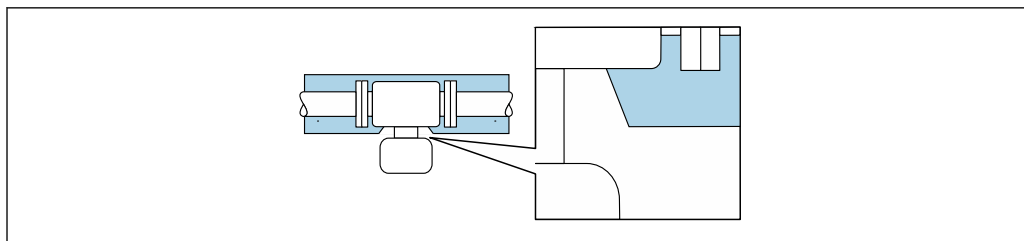
A0028777

Теплоизоляция

При работе с некоторыми жидкостями очень важно свести передачу тепла от датчика к преобразователю до низкого уровня. Для теплоизоляции можно использовать целый ряд различных материалов.

УВЕДОМЛЕНИЕ**Перегрев электроники вследствие наличия теплоизоляции!**

- ▶ Рекомендуемая ориентация: горизонтальная, корпус преобразователя направлен вниз.
- ▶ Не изолируйте корпус преобразователя .
- ▶ Максимально допустимая температура в нижней части корпуса преобразователя указана ниже. 80 °C (176 °F)
- ▶ Неприменение теплоизоляции удлинительной шейки: рекомендуется не изолировать удлинительную шейку, чтобы обеспечить оптимальное рассеивание тепла.



34 Неприменение теплоизоляции удлинительной шейки

i Низкотемпературное исполнение: как правило, нет необходимости в использовании изоляции для корпуса преобразователя. При наличии изоляции действуют те же правила ее использования, что и для теплоизоляции.

Обогрев

При работе с некоторыми жидкостями могут потребоваться специальные меры по предотвращению теплопотерь в месте подключения датчика.

Способы обогрева

- Электрический обогрев, например с использованием электрических ленточных обогревателей¹⁾
- Посредством трубопроводов, в которых циркулирует горячая вода или пар
- С помощью нагревательных рубашек

УВЕДОМЛЕНИЕ

Опасность перегрева при обогреве

- ▶ Убедитесь в том, что температура в нижней части корпуса преобразователя не превышает 80 °C (176 °F).
- ▶ Убедитесь в том, что в области шейки преобразователя обеспечена достаточная конвекция.
- ▶ При использовании в потенциально взрывоопасных средах изучите информацию, приведенную для прибора в специальной документации по взрывозащите. Подробные сведения о таблицах температуры см. в отдельном документе под названием «Указания по технике безопасности» (XA) для прибора.

Вибрация

Вибрация оборудования не влияет на эксплуатационную готовность измерительной системы.

1) Обычно рекомендуется использовать параллельные электрические ленточные нагреватели (с двунаправленным потоком электроэнергии). Особое внимание следует обратить на использование однопроводного греющего кабеля. Дополнительные сведения приведены в документе EA01339D («Инструкции по монтажу систем электрического обогрева») → 124.

Коммерческий учет

Измерительный прибор прошел дополнительное испытание в соответствии с OIML R117/R81 и имеет оценочный сертификат ЕС, который допускает использование сертификатов испытаний ЕС, соответствующих требованиям Директивы по измерительным приборам 2014/32/ЕС для использования в области, подлежащей законодательно регулируемому метрологическому контролю («коммерческому учету») иных жидкостей, кроме воды, и криогенных жидкостей (Приложение VII).

Измерительный прибор опционально подвергается испытаниям в соответствии с правилами OIML R137 и имеет сертификат испытаний типа ЕС в соответствии с директивой об измерительных приборах 2014/32/EU для использования в области, подлежащей законодательно регулируемому метрологическому контролю («коммерческому учету») (Приложение IV).

Прибор используется с законодательно проверенным сумматором на локальном дисплее (дополнительная опция – с поверенным импульсным выходом).

Измерительные приборы, подлежащие метрологическому контролю, суммируют в оба направления, т. е. все выходы учитывают составляющие потока как в положительном (прямом), так и отрицательном (обратном) направлении.

По общему правилу измерительный прибор, подлежащий метрологическому контролю, защищен от вскрытия пломбами на преобразователе или сенсоре. Эти пломбы, как правило, могут быть сняты только представителем уполномоченного органа по метрологическому контролю.

После запуска или опечатывания прибора управление прибором возможно лишь в ограниченной степени.

Подробную информацию об оформлении заказа и национальных сертификатах, основанных на сертификатах OIML (жидкости, отличные от воды, и криогенные жидкости), можно получить в региональном торговом представительстве Endress+Hauser.

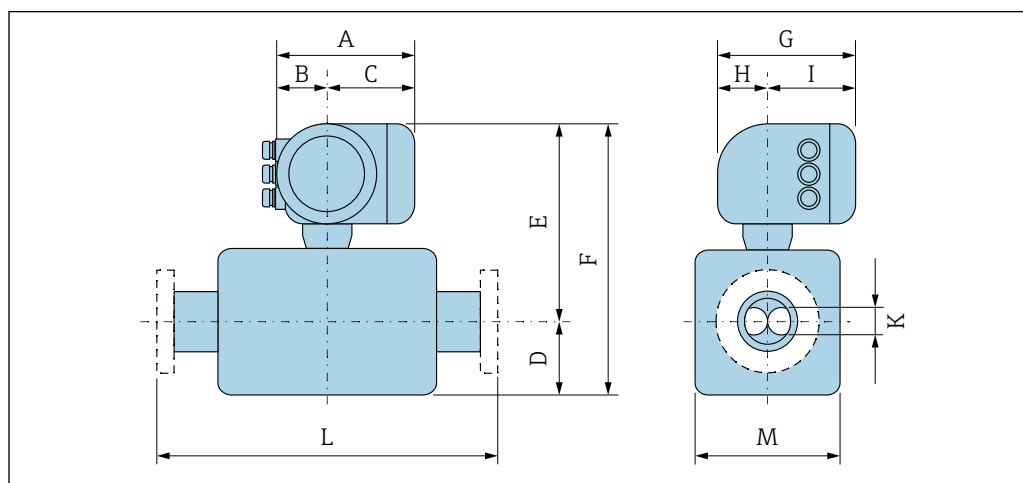


Более подробные сведения приведены в сопроводительной документации.

Механическая конструкция

Размеры в единицах
измерения системы СИ

Компактное исполнение



A0033786

Код заказа «Корпус», опция A «Алюминий с покрытием»

DN (мм)	A ¹⁾ (мм)	B ¹⁾ (мм)	C (мм)	D (мм)	E (мм)	F (мм)	G ²⁾ (мм)	H (мм)	I (мм)	K (мм)	L (мм)	M (мм)
25	169	68	101	217	331,5	548,5	200	59	141 ²⁾	15,2	³⁾	73
50	169	68	101	408	352	760	200	59	141 ²⁾	28,0	³⁾	115
80	169	68	101	524	379	903	200	59	141 ²⁾	43,3	³⁾	169
100	169	68	101	655	405	1060	200	59	141 ²⁾	68,9	³⁾	220
150	188	85	103	626	484	1110	217	58	159 ^{G 4)}	56,7	³⁾	244
200	188	85	103	790	527	1315	217	58	159 ⁴⁾	68,9	³⁾	324
250	188	85	103	887	540	1427	217	58	159 ⁴⁾	90,1	³⁾	356

- 1) В зависимости от используемого кабельного уплотнения к значениям прибавляется не более 30 мм.
- 2) Для исполнения без локального дисплея: из значений вычитается 30 мм.
- 3) В зависимости от присоединения к процессу.
- 4) Для исполнения без локального дисплея: из значений вычитается 40 мм.

Код заказа «Корпус», опция A «Алюминий с покрытием»; Ex d

DN (мм)	A ¹⁾ (мм)	B ¹⁾ (мм)	C (мм)	D (мм)	E (мм)	F (мм)	G ²⁾ (мм)	H (мм)	I ²⁾ (мм)	K (мм)	L (мм)	M (мм)
25	188	85	103	217	332	549	217	58	159	15,2	³⁾	73
50	188	85	103	408	353	761	217	58	159	28,0	³⁾	115
80	188	85	103	524	380	904	217	58	159	43,3	³⁾	169
100	188	85	103	655	405	1060	217	58	159	68,9	³⁾	220
150	188	85	103	626	484	1110	217	58	159	56,7	³⁾	244
200	188	85	103	790	527	1315	217	58	159	68,9	³⁾	324
250	188	85	103	887	540	1427	217	58	159	90,1	³⁾	356

- 1) В зависимости от используемого кабельного уплотнения к значениям прибавляется не более 30 мм.
- 2) Для исполнения без локального дисплея: из значений вычитается 40 мм.
- 3) В зависимости от присоединения к процессу.

Код заказа «Корпус», опция В «Нержавеющая сталь, гигиеническое исполнение»

DN (мм)	A ¹⁾ (мм)	B ¹⁾ (мм)	C (мм)	D (мм)	E (мм)	F (мм)	G ²⁾ (мм)	H (мм)	I ²⁾ (мм)	K (мм)	L (мм)	M (мм)
25	183	73	110	217	331,5	548,5	200	65	135	15,2	³⁾	73
50	183	73	110	408	352	760	200	65	135	28,0	³⁾	115
80	183	73	110	524	379	903	200	65	135	43,3	³⁾	169
100	183	73	110	655	405	1060	200	65	135	68,9	³⁾	220

- 1) В зависимости от используемого кабельного уплотнения к значениям прибавляется не более 30 мм.
- 2) Для исполнения без локального дисплея: из значений вычитается 13 мм.
- 3) В зависимости от присоединения к процессу.

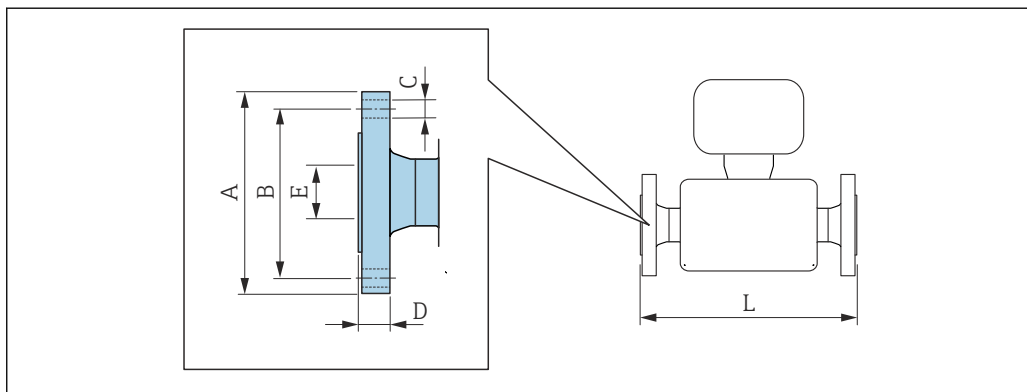
Код заказа «Корпус», опция L «Литье, нержавеющая сталь»

DN (мм)	A ¹⁾ (мм)	B (мм)	C (мм)	D (мм)	E (мм)	F (мм)	G (мм)	H (мм)	I (мм)	K (мм)	L (мм)	M (мм)
25	186	85	101	217	331,5	548,5	217	60	157	15,2	²⁾	73
50	186	85	101	408	352	760	217	60	157	28,0	²⁾	115
80	186	85	101	524	379	903	217	60	157	43,3	²⁾	169
100	186	85	101	655	405	1060	217	60	157	68,9	²⁾	220
150	186	85	101	626	484	1110	217	60	157	56,7	²⁾	244
200	186	85	101	790	527	1315	217	60	157	68,9	²⁾	324
250	186	85	101	887	540	1427	217	60	157	90,1	²⁾	356


- 1) В зависимости от используемого кабельного уплотнения к значениям прибавляется не более 30 мм.
- 2) В зависимости от присоединения к процессу.

Фланцевые соединения

Фиксированные фланцевые соединения EN 1092-1, ASME B16.5, JIS B2220



A0015621

 Допуск по длине для размера L в мм:
+1,5 / -2,0

Фланец в соответствии с EN 1092-1 (DIN 2501 / DIN 2512N): PN16 1.4404 (F316/F316L): код заказа «Присоединение к процессу», опция D1S						
Фланец с пазом в соответствии с EN 1092-1, форма D (DIN 2512N): PN16 1.4404 (F316/F316L): код заказа «Присоединение к процессу», опция D5S						
DN (мм)	A (мм)	B (мм)	C (мм)	D (мм)	E (мм)	L (мм)
100	220	180	8 × Ø18	20	107,1	1128
150	285	240	8 × Ø22	22	159,3	1136/1330 ¹⁾
200	340	295	12 × Ø22	24	206,5	1343
250	405	355	12 × Ø26	26	260,4	1775
Шероховатость поверхности (фланец): EN 1092-1, форма B1 (DIN 2526, форма C), Ra 3,2 до 12,5 мкм						

- 1) Монтажная длина, например для прибора Promass F, DN 150 (код заказа «Опции датчика», опция CN).

Фланец в соответствии с EN 1092-1 (DIN 2501): PN16 с уменьшением номинального диаметра 1.4404 (F316/F316L)								
Фланец DN (мм)	Прибор Сужение до DN (мм)	Код заказа «Присоединение к процессу», опция	A (мм)	B (мм)	C (мм)	D (мм)	E (мм)	L (мм)
100	80	DHS	220	180	8 × Ø18	20	107,1	874
150	100	DJS	285	240	8 × Ø22	22	159,3	1167
200	150	DLS	340	295	12 × Ø22	24	206,5	1267
Шероховатость поверхности (фланец): EN 1092-1, форма B1 (DIN 2526, форма C), Ra 3,2 до 12,5 мкм								

Фланец в соответствии с EN 1092-1 (DIN 2501 / DIN 2512N): PN 40 1.4404 (F316/F316L): код заказа «Присоединение к процессу», опция D2S						
Фланец с пазом в соответствии с EN 1092-1, форма D (DIN 2512N): PN 40 1.4404 (F316/F316L): код заказа «Присоединение к процессу», опция D6S						
DN (мм)	A (мм)	B (мм)	C (мм)	D (мм)	E (мм)	L (мм)
25	115	85	4 × Ø14	18	28,5	440
50	165	125	4 × Ø18	20	54,5	715
80	200	160	8 × Ø18	24	82,5	840
100	235	190	8 × Ø22	24	107,1	1128
150	300	250	8 × Ø26	28	159,3	1176/1370 ¹⁾
200	375	320	12 × Ø30	34	206,5	1395
250	450	385	12 × Ø33	38	258,8	1845
Шероховатость поверхности (фланец): EN 1092-1, форма B1 (DIN 2526, форма C), Ra 3,2 до 12,5 мкм						

- 1) Монтажная длина, например для прибора Promass F, DN 150 (код заказа «Опции датчика», опция CN).

Фланец в соответствии с EN 1092-1 (DIN 2501): PN 40 с уменьшением номинального диаметра 1.4404 (F316/F316L)								
Фланец DN (мм)	Прибор Сужение до DN (мм)	Код заказа «Присоединение к процессу», опция	A (мм)	B (мм)	C (мм)	D (мм)	E (мм)	L (мм)
80	50	DGS	200	160	8 × Ø18	24	82,5	840
100	80	DIS	235	190	8 × Ø22	24	107,1	874
150	100	DKS	300	250	8 × Ø26	28	159,3	1 167
200	150	DMS	375	320	12 × Ø30	34	206,5	1 267

Шероховатость поверхности (фланец): EN 1092-1, форма B1 (DIN 2526, форма C), Ra 3,2 до 12,5 мкм

Фланец в соответствии с EN 1092-1 (DIN 2501 / DIN 2512N): PN 63 1.4404 (F316/F316L): код заказа «Присоединение к процессу», опция D3S						
Фланец с пазом в соответствии с EN 1092-1, форма D (DIN 2512N): PN 63 1.4404 (F316/F316L): код заказа «Присоединение к процессу», опция D7S						
DN (мм)	A (мм)	B (мм)	C (мм)	D (мм)	E (мм)	L (мм)
50	180	135	4 × Ø22	26	54,5	724
80	215	170	8 × Ø22	28	81,7	875
100	250	200	8 × Ø26	30	106,3	1 128
150	345	280	8 × Ø33	36	157,1	1 216/1 410 ¹⁾
200	415	345	12 × Ø36	42	204,9	1 439
250	470	400	12 × Ø36	46	255,4	1 885

Шероховатость поверхности (фланец): EN 1092-1, форма B1 (DIN 2526, форма C), Ra 3,2 до 12,5 мкм

- 1) Монтажная длина, например для прибора Promass F, DN 150 (код заказа «Опции датчика», опция CN).

Фланец в соответствии с EN 1092-1 (DIN 2501 / DIN 2512N): PN 100 1.4404 (F316/F316L): код заказа «Присоединение к процессу», опция D4S						
Фланец с пазом в соответствии с EN 1092-1, форма D (DIN 2512N): PN 100 1.4404 (F316/F316L): код заказа «Присоединение к процессу», опция D8S						
DN (мм)	A (мм)	B (мм)	C (мм)	D (мм)	E (мм)	L (мм)
25	140	100	4 × Ø18	24	28,5	470
50	195	145	4 × Ø26	28	53,9	740
80	230	180	8 × Ø26	32	80,9	885
100	265	210	8 × Ø30	36	104,3	1 128
150	355	290	12 × Ø33	44	154,0	1 256/1 450 ¹⁾
200	430	360	12 × Ø36	52	199	1 479
250	505	430	12 × Ø39	60	248	1 949

Шероховатость поверхности (фланец): EN 1092-1, форма B2 (DIN 2526, форма C), Ra 0,8 до 3,2 мкм

- 1) Монтажная длина, например для прибора Promass F, DN 150 (код заказа «Опции датчика», опция CN).

Фланец в соответствии с ASME B16.5: класс 150 1.4404 (F316/F316L) Код заказа «Присоединение к процессу», опция AAS						
DN (мм)	A (мм)	B (мм)	C (мм)	D (мм)	E (мм)	L (мм)
25	110	79,4	4 × Ø15,7	14,2	26,7	440
50	150	120,7	4 × Ø19,1	19,1	52,6	715
80	190	152,4	4 × Ø19,1	23,9	78,0	840
100	230	190,5	8 × Ø19,1	23,9	102,4	1 128
150	280	241,3	8 × Ø22,2	25,9	154,1	1 203/1 398 ¹⁾
200	345	298,5	8 × Ø22,2	29	202,7	1 423
250	405	362	12 × Ø25,4	30,6	254,5	1 832

Шероховатость поверхности (фланец): Ra 3,2 до 6,3 мкм

- 1) Монтажная длина, например для прибора Promass F, DN 150 (код заказа «Опции датчика», опция CN).

Фланец в соответствии с ASME B16.5: класс 150 с уменьшением номинального диаметра 1.4404 (F316/F316L)								
Фланец DN (мм)	Прибор Сужение до DN (мм)	Код заказа «Присоединение к процессу», опция	A (мм)	B (мм)	C (мм)	D (мм)	E (мм)	L (мм)
80	50	AJS	190	152,4	4 × Ø19,1	23,9	78,0	720
100	80	ALS	230	190,5	8 × Ø19,1	23,9	102,4	874
150	100	ANS	280	241,3	8 × Ø22,4	25,4	154,2	1 167
200	150	APS	345	298,5	8 × Ø22,2	29	202,7	1 266
250	200	AVS	405	362	12 × Ø25,4	30,6	254,6	1 408/ 1 832/ ¹⁾
300	250	AXS	485	431,8	12 × Ø25,4	32,2	304,8	1 935

Шероховатость поверхности (фланец): Ra 3,2 до 6,3 мкм

- 1) Монтажная длина, например для прибора Promass F, DN 250 (код заказа «Опции датчика», опция CN).

Фланец в соответствии с ASME B16.5: класс 300 1.4404 (F316/F316L) Код заказа «Присоединение к процессу», опция ABS						
DN (мм)	A (мм)	B (мм)	C (мм)	D (мм)	E (мм)	L (мм)
25	125	88,9	4 × Ø19,1	17,5	26,7	440
50	165	127	8 × Ø19,1	22,3	52,6	715
80	210	168,3	8 × Ø22,3	28,4	78,0	840
100	255	200	8 × Ø22,3	31,7	102,4	1 128
150	320	269,9	12 × Ø22,2	37	154,1	1 223/1 417 ¹⁾
200	380	330,2	12 × Ø25,4	41,7	202,7	1 443

**Фланец в соответствии с ASME B16.5: класс 300
1.4404 (F316/F316L)**
Код заказа «Присоединение к процессу», опция ABS

DN (мм)	A (мм)	B (мм)	C (мм)	D (мм)	E (мм)	L (мм)
250	445	387,4	16 × Ø28,5	48,1	254,5	1863

Шероховатость поверхности (фланец): Ra 3,2 до 6,3 мкм

- 1) Монтажная длина, например для прибора Promass F, DN 150 (код заказа «Опции датчика», опция CN).

**Фланец в соответствии с ASME B16.5: класс 300 с уменьшением номинального диаметра
1.4404 (F316/F316L)**

Фланец DN (мм)	Прибор Сужение до DN (мм)	Код заказа «Присоединение к процессу», опция	A (мм)	B (мм)	C (мм)	D (мм)	E (мм)	L (мм)
80	50	AKS	210	168,3	8 × Ø22,3	28,4	78,0	732
100	80	AMS	255	200	8 × Ø22,3	31,7	102,4	894
150	100	AOS	320	269,9	12 × Ø22,3	36,5	154,2	1187
200	150	AQS	380	330,2	12 × Ø25,4	41,7	202,7	1266
250	200	AWS	445	374,4	16 × Ø28,6	48,1	254,6	1439/ 1863/ ¹)
300	250	AZS	520	450,8	16 × Ø31,8	51,3	304,8	1935

Шероховатость поверхности (фланец): Ra 3,2 до 6,3 мкм

- 1) Монтажная длина, например для прибора Promass F, DN 250 (код заказа «Опции датчика», опция CN).

**Фланец в соответствии с ASME B16.5: класс 600
1.4404 (F316/F316L)**
Код заказа «Присоединение к процессу», опция ACS

DN (мм)	A (мм)	B (мм)	C (мм)	D (мм)	E (мм)	L (мм)
25	125	88,9	4 × Ø19,1	23,9	24,3	490
50	165	127	8 × Ø19,1	31,8	49,2	742
80	210	168,3	8 × Ø22,2	40,0	73,7	900
100	275	215,9	8 × Ø25,4	48,4	97,3	1158
150	355	292,1	12 × Ø28,5	54,7	154,1	1273/1467 ¹⁾
200	420	349,2	12 × Ø31,8	62,6	202,7	1499
250	510	431,8	16 × Ø35	70,5	254,5	1946

Шероховатость поверхности (фланец): Ra 3,2 до 6,3 мкм

- 1) Монтажная длина, например для прибора Promass F, DN 150 (код заказа «Опции датчика», опция CN).

Фланец JIS B2220: 10K 1.4404 (F316/F316L) <i>Код заказа «Присоединение к процессу», опция NDS</i>						
DN (мм)	A (мм)	B (мм)	C (мм)	D (мм)	E (мм)	L (мм)
50	155	120	4 × Ø19	16	50	715
80	185	150	8 × Ø19	18	80	832
100	210	175	8 × Ø19	18	100	1 128
150	280	240	8 × Ø23	22	150	1 160/1 354 ¹⁾
200	330	290	12 × Ø23	22	200	1 379
250	400	355	12 × Ø25	24	250	1 775
Шероховатость поверхности (фланец): Ra 3,2 до 6,3 мкм						

- 1) Монтажная длина, например для прибора Promass F, DN 150 (код заказа «Опции датчика», опция CN).

Фланец JIS B2220: 20K 1.4404 (F316/F316L) <i>Код заказа «Присоединение к процессу», опция NES</i>						
DN (мм)	A (мм)	B (мм)	C (мм)	D (мм)	E (мм)	L (мм)
25	125	90	4 × Ø19	16	25	440
50	155	120	8 × Ø19	18	50	715
80	200	160	8 × Ø23	22	80	832
100	225	185	8 × Ø23	24	100	1 128
150	305	260	12 × Ø25	28	150	1 192/1 386 ¹⁾
200	350	305	12 × Ø25	30	200	1 379
250	430	380	12 × Ø27	34	250	1 845
Шероховатость поверхности (фланец): Ra 1,6 до 3,2 мкм						

- 1) Монтажная длина, например для прибора Promass F, DN 150 (код заказа «Опции датчика», опция CN).

Фланец JIS B2220: 40K 1.4404 (F316/F316L) <i>Код заказа «Присоединение к процессу», опция NGS</i>						
DN (мм)	A (мм)	B (мм)	C (мм)	D (мм)	E (мм)	L (мм)
25	130	95	4 × Ø19	22	25	485
50	165	130	8 × Ø19	26	50	760
80	210	170	8 × Ø23	32	75	890
100	250	205	8 × Ø25	36	100	1 168
150	355	295	12 × Ø33	44	150	1 304/1 498 ¹⁾
200	405	345	12 × Ø33	50	200	1 459
Шероховатость поверхности (фланец): Ra 1,6 до 3,2 мкм						

- 1) Монтажная длина, например для прибора Promass F, DN 150 (код заказа «Опции датчика», опция CN).

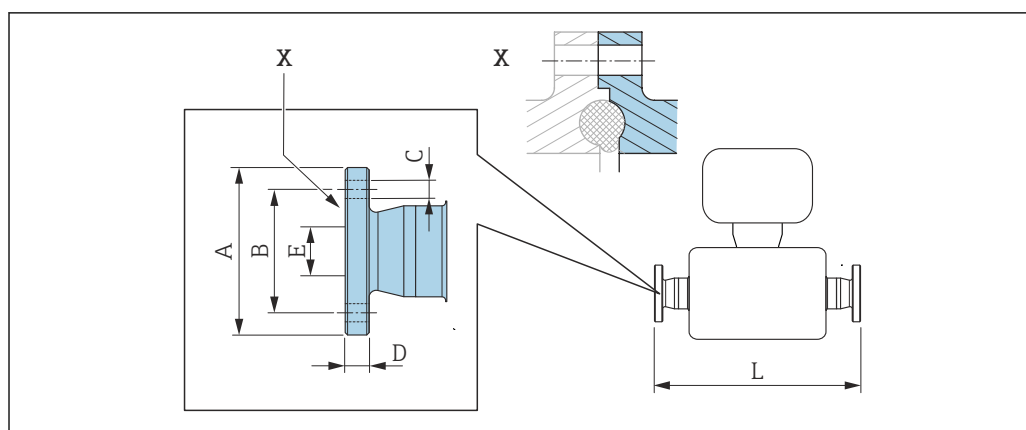
Фланец JIS B2220: 63K**1.4404 (F316/F316L)***Код заказа «Присоединение к процессу», опция NHS*

DN (мм)	A (мм)	B (мм)	C (мм)	D (мм)	E (мм)	L (мм)
25	140	100	4 × Ø23	27	22	494
50	185	145	8 × Ø23	34	48	775
80	230	185	8 × Ø25	40	73	915
100	270	220	8 × Ø27	44	98	1168
150	365	305	12 × Ø33	54	146	1334/1528 ¹⁾
200	425	360	12 × Ø33	60	190,9	1479

Шероховатость поверхности (фланец): Ra 1,6 до 3,2 мкм

- 1) Монтажная длина, например для прибора Promass F, DN 150 (код заказа «Опции датчика», опция CN).

Фиксированный фланец DIN 11864-2



A0015627

- 35 Выноска X: асимметричное присоединение к процессу. Деталь, выделенная синим цветом, предоставляется поставщиком.

i Допуск по длине для размера L в мм:
+1,5 / -2,0

Фланец DIN11864-2, форма А, для труб, соответствующих стандарту DIN 11866 серии А, фланец с пазом
1.4404 (316/316L)
Код заказа «Присоединение к процессу», опция KCS

DN (мм)	A (мм)	B (мм)	C (мм)	D (мм)	E (мм)	L (мм)
25	70	53	4 × Ø9	10	26	454
50	94	77	4 × Ø9	10	50	720
80	133	112	8 × Ø11	12	81	900
100	159	137	8 × Ø11	14	100	1128

Доступно исполнение 3А: код заказа «Дополнительные сертификаты», опция LP в сочетании с Ra_{макс.} = 0,76 мкм: код заказа «Материал измерительной трубки», опция SB

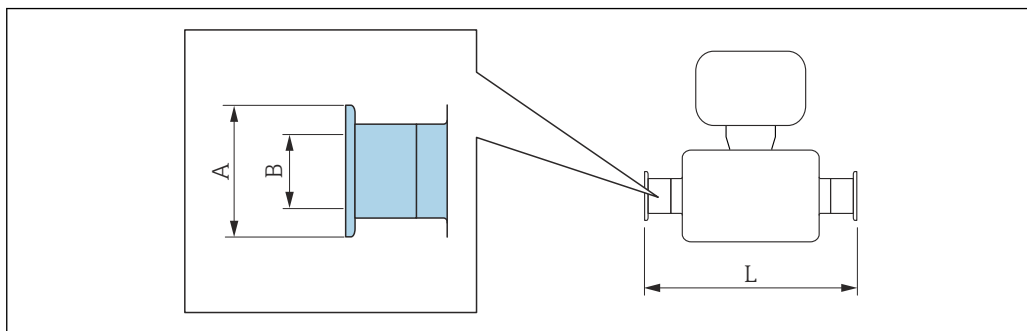
Фланец DIN11864-2, форма А, для трубы по DIN11866 серии А, плоский фланец с пазом, с уменьшением номинального диаметра
1.4404 (316/316L)
Код заказа «Присоединение к процессу», опция KAS

Фланец DN (мм)	Прибор Сужение до DN (мм)	A (мм)	B (мм)	C (мм)	D (мм)	E (мм)	L (мм)
40	25	82	65	4 × Ø9	10	38	454

Доступно исполнение 3А: код заказа «Дополнительные сертификаты», опция LP в сочетании с Ra_{макс.} = 0,76 мкм: код заказа «Материал измерительной трубки», опция SB

Зажимные соединения

Tri-Clamp



A0015625

 Допуск по длине для размера L в мм:
+1,5 / -2,0

**Tri-Clamp для труб, соответствующих стандарту DIN 11866 серии C
1.4404 (316/316L)**

Код заказа «Присоединение к процессу», опция FTS

DN (мм)	Зажим (дюйм)	A (мм)	B (мм)	L (мм)
25	1	50,4	22,1	434
50	2	63,9	47,5	720
80	3	90,9	72,9	900
100	4	118,9	97,4	1128

Доступно исполнение 3A: код заказа «Дополнительные сертификаты», опция LP в сочетании с
Ra_{макс.} = 0,76 мкм: код заказа «Материал измерительной трубки», опция SB

**Tri-Clamp (1½) для труб, соответствующих стандарту DIN 11866 серии C с уменьшением
номинального диаметра
1.4404 (316L)**

Код заказа «Присоединение к процессу», опция FAS

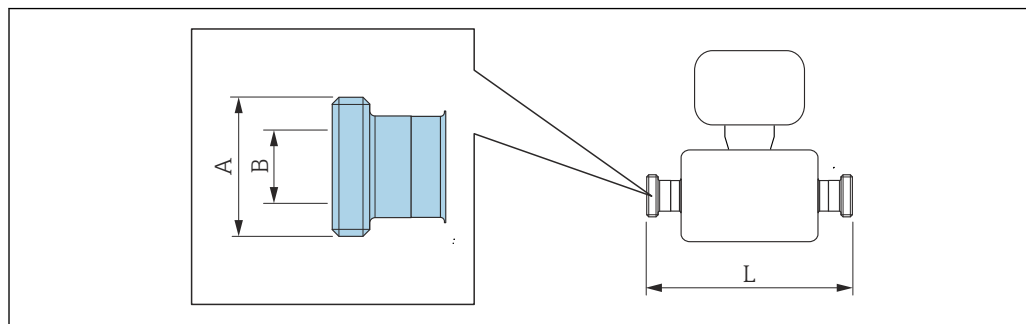
Tri-Clamp DN (мм)	Прибор Сужение до DN (мм)	Зажим (дюйм)	A (мм)	B (мм)	L (мм)
40	25	1½ ¹⁾	50,4	34,80	434

Доступно исполнение 3A: код заказа «Дополнительные сертификаты», опция LP в сочетании с
Ra_{макс.} = 0,76 мкм: код заказа «Материал измерительной трубки», опция SB

1) Присоединение соответствует размерам гигиенического зажима по ASME BPE.

Обжимные фитинги

Резьба DIN 11851, DIN11864-1, SMS 1145



A0015628

i Допуск по длине для размера L в мм:
+1,5 / -2,0

**Резьба DIN 11851, для трубы по DIN11866 серии A
1.4404 (316/316L)**

Код заказа «Присоединение к процессу», опция FMW

DN (мм)	A (дюйм)	B (мм)	L (мм)
25	Rd 52 × 1/6	26	434
50	Rd 78 × 1/6	50	720
80	Rd 110 × 1/4	81	900
100	Rd 130 × 1/4	100	1128

Доступно исполнение 3A: код заказа «Дополнительные сертификаты», опция LP в сочетании с
Ra_{макс.} = 0,76 мкм: код заказа «Материал измерительной трубки», опция SB

**Резьба DIN11864-1, форма A, для трубы по DIN11866 серии A
1.4404 (316/316L)**

Код заказа «Присоединение к процессу», опция FLW

DN (мм)	A (дюйм)	B (мм)	L (мм)
25	Rd 52 × 1/8	26	434
50	Rd 78 × 1/6	50	720
80	Rd 110 × 1/4	81	900
100	Rd 130 × 1/4	100	1128

Доступно исполнение 3A: код заказа «Дополнительные сертификаты», опция LP в сочетании с
Ra_{макс.} = 0,76 мкм: код заказа «Материал измерительной трубки», опция SB

Резьба SMS 1145**1.4404 (316/316L)**

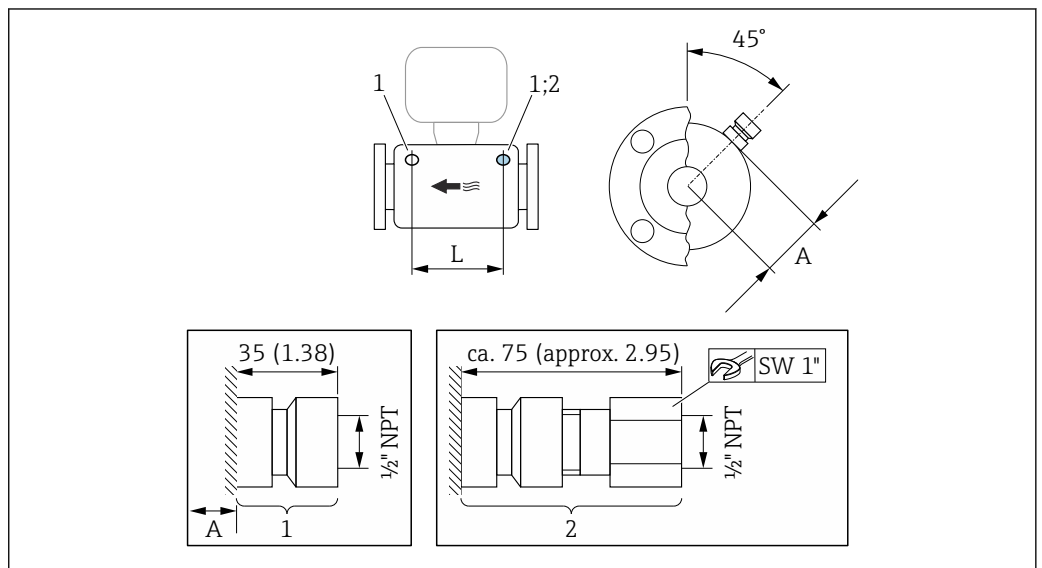
Код заказа «Присоединение к процессу», опция SCS

DN (мм)	A (дюйм)	B (мм)	L (мм)
25	Rd 40 × 1/6	22,6	434
50	Rd 70 × 1/6	48,6	720
80	Rd 98 × 1/6	72,9	900

Резьба SMS 1145 1.4404 (316/316L) Код заказа «Присоединение к процессу», опция SCS			
DN (мм)	A (дюйм)	B (мм)	L (мм)
100	Rd 132 × 1/6	97,6	1 128
Доступно исполнение 3A: код заказа «Дополнительные сертификаты», опция LP в сочетании с Ra _{макс.} = 0,76 мкм: код заказа «Материал измерительной трубки», опция SB			

Аксессуары

Разрывной диск/продувочные соединения



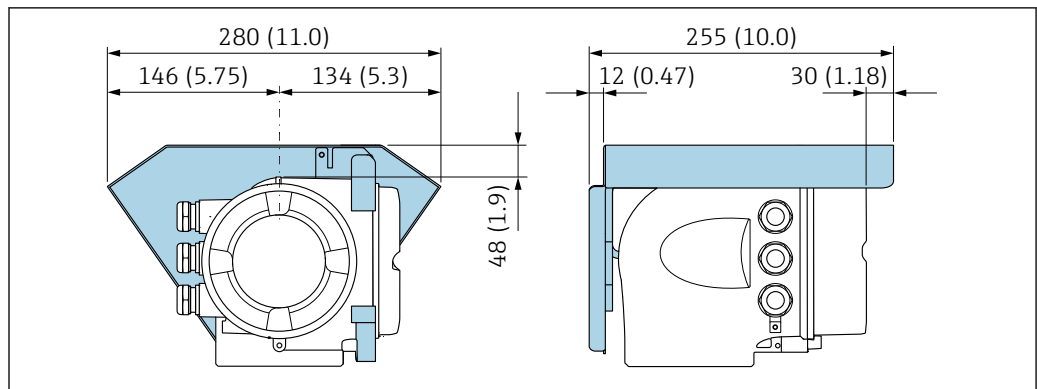
A0030349

36 Единицы измерения – мм (дюймы)

- 1 Соединительный штуцер для продувочных соединений:
код заказа «Опции датчика», опция CH «Соединение для продувки»
- 2 Соединительный штуцер с разрывным диском:
код заказа «Опции датчика», опция CA «Разрывной диск»

DN (мм)	A (мм)	L (мм)
25	32	240
50	53	452
80	80	380
100	106	584
150	118,5	584
200	158,5	584
250	174,3	584

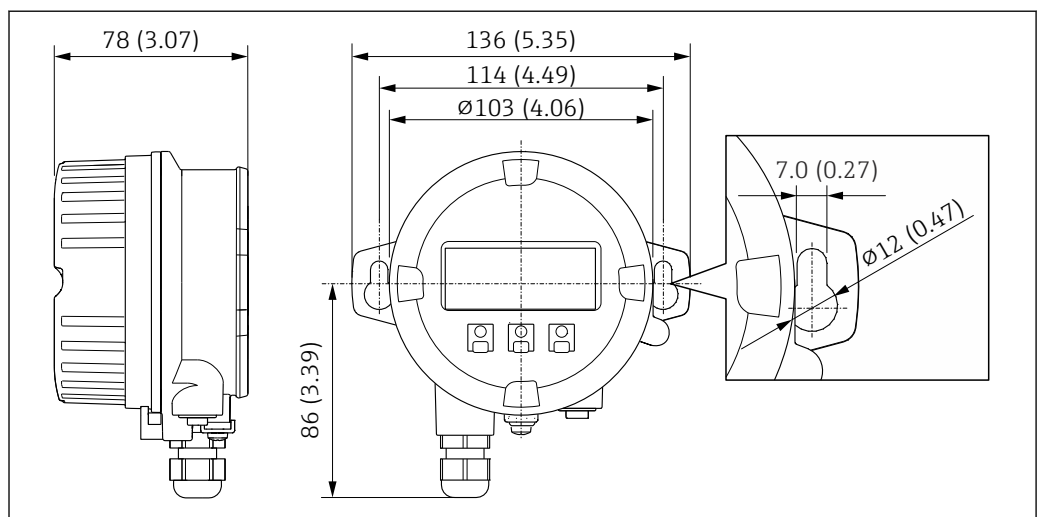
Защитный козырек от погодных явлений



A0029553

37 Единица измерения – мм (дюймы)

Выносной блок управления и дисплея DKX001



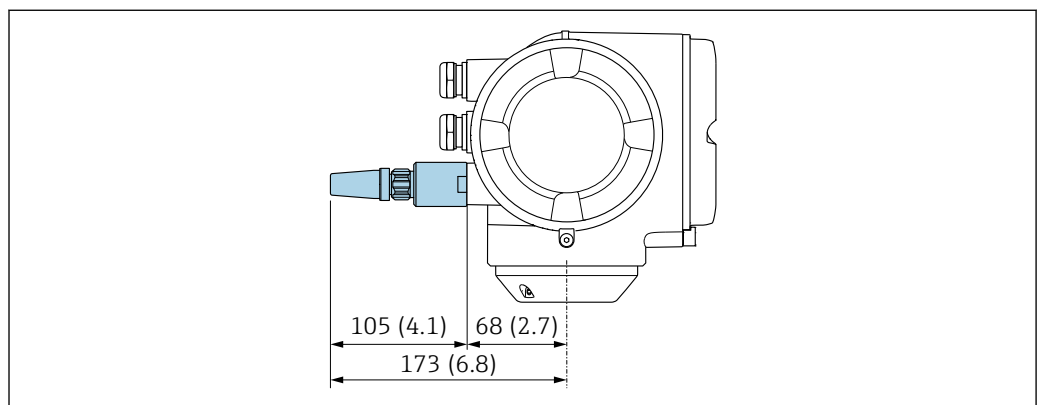
A0028921

38 Единица измерения – мм (дюймы)

Внешняя антенна WLAN

i Внешняя антенна WLAN непригодна для использования в гигиенических областях применения.

Внешняя антенна WLAN монтируется на приборе

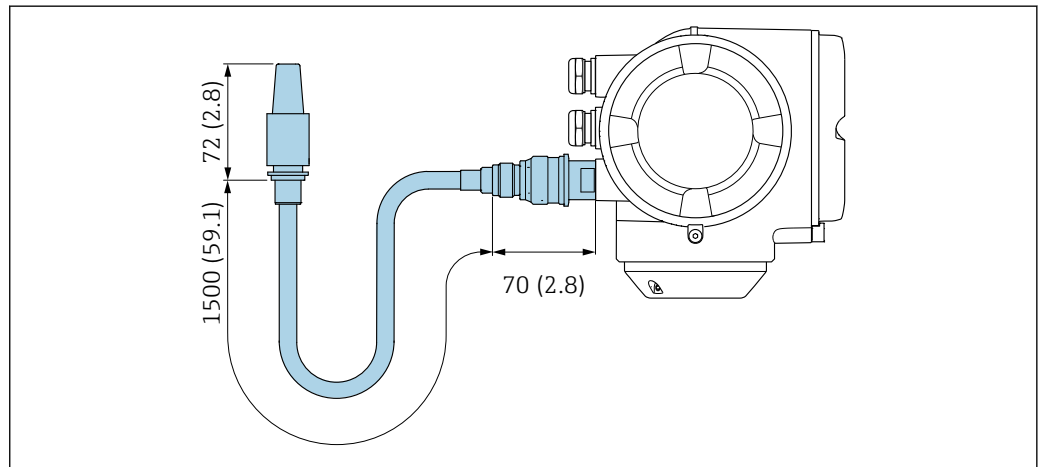


A0028923

39 Единицы измерения – мм (дюймы)

Внешняя антенна WLAN монтируется с помощью кабеля

Внешняя антенна WLAN может быть установлена отдельно от преобразователя, если условия передачи и приема в месте монтажа преобразователя не соответствуют требованиям.

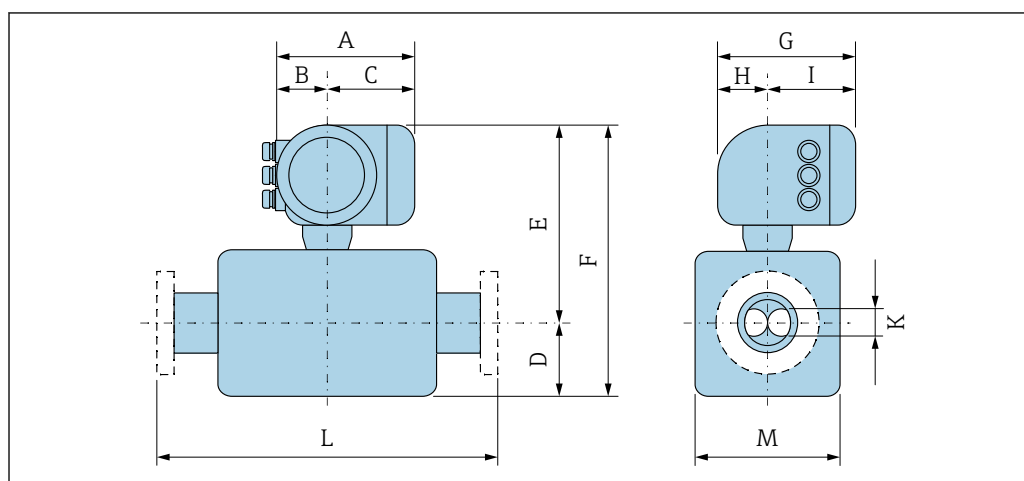


A0033597

40 Единицы измерения – мм (дюймы)

Размеры в единицах
измерения США

Компактное исполнение



A0033786

Код заказа «Корпус», опция A «Алюминий с покрытием»

DN (дюйм м)	A ¹⁾ (дюйм м)	B ¹⁾ (дюйм м)	C (дюйм м)	D (дюйм м)	E (дюйм м)	F (дюйм м)	G ²⁾ (дюйм м)	H (дюйм м)	I (дюйм м)	K (дюйм м)	L (дюйм м)	M (дюйм м)
1	6,65	2,68	3,98	8,54	13,05	21,60	7,87	2,32	5,55 ²⁾	0,60	³⁾	2,87
2	6,65	2,68	3,98	16,06	13,86	29,92	7,87	2,32	5,55 ²⁾	1,10	³⁾	4,53
3	6,65	2,68	3,98	20,63	14,92	35,55	7,87	2,32	5,55 ²⁾	1,70	³⁾	6,65
4	6,65	2,68	3,98	25,79	15,95	41,73	7,87	2,32	5,55 ²⁾	2,71	³⁾	8,66
6	7,4	3,35	4,06	24,65	19,06	43,7	8,54	2,28	6,26 ⁴⁾	2,23		9,61
8	7,4	3,35	4,06	31,10	20,75	51,77	8,54	2,28	6,26 ⁴⁾	2,71	³⁾	12,76
10	7,4	3,35	4,06	34,92	21,26	56,18	8,54	2,28	6,26 ⁴⁾	3,55	³⁾	14,02

- 1) В зависимости от используемого кабельного уплотнения к значениям прибавляется не более 1,18 дюйма.
- 2) Для исполнения без локального дисплея: из значений вычитается 1,18 дюйма.
- 3) В зависимости от присоединения к процессу.
- 4) Для исполнения без локального дисплея: из значений вычитается 1,57 дюйма

Код заказа «Корпус», опция A «Алюминий с покрытием»; Ex d

DN (дюйм м)	A ¹⁾ (дюйм м)	B (дюйм м)	C (дюйм м)	D (дюйм м)	E (дюйм м)	F (дюйм м)	G ²⁾ (дюйм м)	H (дюйм м)	I (дюйм м)	K (дюйм м)	L (дюйм м)	M (дюйм м)
1	7,40	3,35	4,06	8,54	13,07	21,61	8,54	2,28	6,26	0,60	³⁾	2,87
2	7,40	3,35	4,06	16,06	13,9	29,96	8,54	2,28	6,26	1,10	³⁾	4,53
3	7,40	3,35	4,06	20,63	14,96	35,59	8,54	2,28	6,26	1,70	³⁾	6,65
4	7,40	3,35	4,06	25,79	15,94	41,73	8,54	2,28	6,26	2,71	³⁾	8,66
6	7,4	3,35	4,06	24,65	19,06	43,7	8,54	2,28	6,26	2,23	³⁾	9,61
8	7,4	3,35	4,06	31,10	20,75	51,77	8,54	2,28	6,26	2,71	³⁾	12,76
10	7,4	3,35	4,06	34,92	21,26	56,18	8,54	2,28	6,26	3,55	³⁾	14,02

- 1) В зависимости от используемого кабельного уплотнения к значениям прибавляется не более 1,18 дюйма.
- 2) Для исполнения без локального дисплея: из значений вычитается 1,57 дюйма.
- 3) В зависимости от присоединения к процессу.

Код заказа «Корпус», опция В «Нержавеющая сталь, гигиеническое исполнение»

DN (дюйм м)	A ¹⁾ (дюйм м)	B (дюйм м)	C (дюйм м)	D (дюйм м)	E (дюйм м)	F (дюйм м)	G ²⁾ (дюйм м)	H (дюйм м)	I (дюйм м)	K (дюйм м)	L (дюйм м)	M (дюйм м)
1	7,20	2,87	4,33	8,54	13,05	21,60	7,87	2,56	5,31	0,60	³⁾	2,87
2	7,20	2,87	4,33	16,06	13,86	29,92	7,87	2,56	5,31	1,10	³⁾	4,53
3	7,20	2,87	4,33	20,63	14,92	35,55	7,87	2,56	5,31	1,70	³⁾	6,65
4	7,20	2,87	4,33	25,79	15,95	41,73	7,87	2,56	5,31	2,71	³⁾	8,66

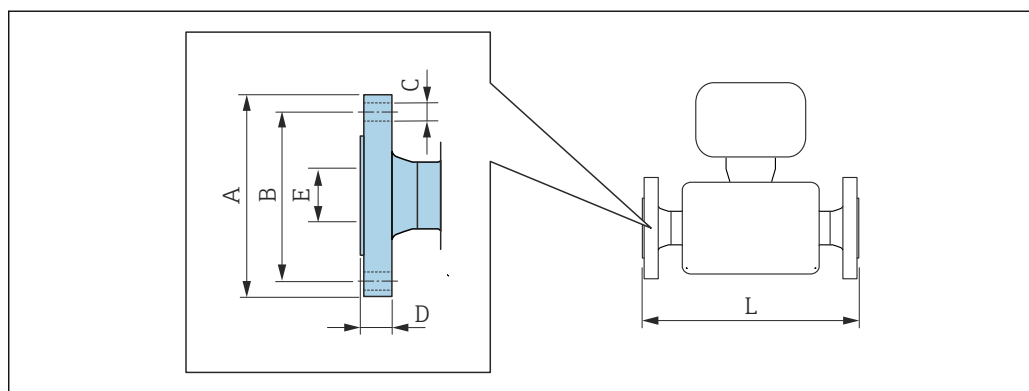
- 1) В зависимости от используемого кабельного уплотнения к значениям прибавляется не более 1,18 дюйма.
- 2) Для исполнения без локального дисплея: из значений вычитается 0,51 дюйма.
- 3) В зависимости от присоединения к процессу.

Код заказа «Корпус», опция L «Литье, нержавеющая сталь»

DN (дюйм м)	A ¹⁾ (дюйм м)	B (дюйм м)	C (дюйм м)	D (дюйм м)	E (дюйм м)	F (дюйм м)	G (дюйм м)	H (дюйм м)	I (дюйм м)	K (дюйм м)	L (дюйм м)	M (дюйм м)
1	7,32	3,35	3,98	8,54	13,05	21,59	8,54	2,36	6,18	0,60	²⁾	2,87
2	7,32	3,35	3,98	16,06	13,86	29,92	8,54	2,36	6,18	1,10	²⁾	4,53
3	7,32	3,35	3,98	20,63	14,92	35,55	8,54	2,36	6,18	1,70	²⁾	6,65
4	7,32	3,35	3,98	25,79	15,94	41,73	8,54	2,36	6,18	2,71	²⁾	8,66
6	7,32	3,35	3,98	24,65	19,06	43,7	8,54	2,36	6,18	2,23	²⁾	9,61
8	7,32	3,35	3,98	31,10	20,75	51,77	8,54	2,36	6,18	2,71	²⁾	12,76
10	7,32	3,35	3,98	34,92	21,26	56,18	8,54	2,36	6,18	3,55	²⁾	14,02

- 1) В зависимости от используемого кабельного уплотнения к значениям прибавляется не более 1,18 мм.
- 2) В зависимости от присоединения к процессу.

Фиксированные фланцевые соединения ASME B16.5



A0015621

 Допуск по длине для размера L в дюймах:
+0,06 / -0,08

Фланец в соответствии с ASME B16.5: класс 150 1.4404 (F316/F316L) Код заказа «Присоединение к процессу», опция AAS						
DN (дюйм)	A (дюйм)	B (дюйм)	C (дюйм)	D (дюйм)	E (дюйм)	L (дюйм)
1	4,33	3,13	4 × Ø0,62	0,56	1,05	17,32
2	5,91	4,75	4 × Ø0,75	0,75	2,07	28,15
3	7,48	6,00	4 × Ø0,75	0,94	3,07	33,07
4	9,06	7,50	8 × Ø0,75	0,94	4,03	44,41
6	11,02	9,5	8 × Ø0,87	1,02	6,07	47,36/55,04 ¹⁾
8	13,58	11,75	8 × Ø0,87	1,14	7,98	56,02
10	15,94	14,25	12 × Ø1	1,2	10,02	72,13

Шероховатость поверхности (фланец): Ra 126 до 248 µm

- 1) Монтажная длина, например для прибора Promass F, DN 6 дюймов (код заказа «Опции датчика», опция CN).

Фланец в соответствии с ASME B16.5: класс 150 с уменьшением номинального диаметра 1.4404 (F316/F316L)								
Фланец DN (дюйм)	Прибор Сужение до DN (дюйм)	Код заказа «Присоединение к процессу», опция	A (дюйм)	B (дюйм)	C (дюйм)	D (дюйм)	E (дюйм)	L (дюйм)
3	2	AJS	7,48	6	4 × Ø0,75	0,94	3,07	28,35
4	3	ALS	9,06	7,5	8 × Ø0,75	0,94	4,03	34,41
6	4	ANS	11,02	9,5	8 × Ø0,88	1	6,07	45,94
8	6	APS	13,58	11,75	8 × Ø0,87	1,14	7,98	49,84
10	8	AVS	15,94	14,25	12 × Ø1	1,2	10,02	55,43/ 72,13/ ¹⁾
12	10	AXS	19,09	17	12 × Ø1	1,27	12	76,18

Шероховатость поверхности (фланец): Ra 126 до 248 µm

- 1) Монтажная длина, например для прибора Promass F, DN 10 дюймов (код заказа «Опции датчика», опция CO).

Фланец в соответствии с ASME B16.5: класс 300 1.4404 (F316/F316L) Код заказа «Присоединение к процессу», опция ABS						
DN (дюйм)	A (дюйм)	B (дюйм)	C (дюйм)	D (дюйм)	E (дюйм)	L (дюйм)
1	4,92	3,50	4 × Ø0,75	0,69	1,05	17,32
2	6,50	5,00	8 × Ø0,75	0,88	2,07	28,15
3	8,27	6,63	8 × Ø0,88	1,12	3,07	33,07
4	10,04	7,87	8 × Ø0,88	1,25	4,03	44,41
6	12,6	10,63	12 × Ø0,87	1,46	6,07	48,15/55,79 ¹⁾
8	14,96	13	12 × Ø1	1,64	7,98	56,81

**Фланец в соответствии с ASME B16.5: класс 300
1.4404 (F316/F316L)**
Код заказа «Присоединение к процессу», опция ABS

DN (дюйм)	A (дюйм)	B (дюйм)	C (дюйм)	D (дюйм)	E (дюйм)	L (дюйм)
10	17,52	15,25	16 × Ø1,12	1,89	10,02	73,35

Шероховатость поверхности (фланец): Ra 126 до 248 µin

- 1) Монтажная длина, например для прибора Promass F, DN 150 (код заказа «Опции датчика», опция CN).

**Фланец в соответствии с ASME B16.5: класс 300 с уменьшением номинального диаметра
1.4404 (F316/F316L)**

Фланец DN (дюйм)	Прибор Сужение до DN (дюйм)	Код заказа «Присоединение к процессу», опция	A (дюйм)	B (дюйм)	C (дюйм)	D (дюйм)	E (дюйм)	L (дюйм)
3	2	AKS	8,27	6,63	8 × Ø0,88	1,12	3,07	28,82
4	3	AMS	10,04	7,87	8 × Ø0,88	1,25	4,03	35,2
6	4	AOS	12,6	10,63	12 × Ø0,88	1,44	6,07	46,73
8	6	AQS	14,96	13	12 × Ø1	1,64	7,98	49,84
10	8	AWS	17,52	14,74	16 × Ø1,13	1,89	10,02	56,65/ 73,35/ ¹⁾
12	10	AZS	20,47	17,75	16 × Ø1,25	2,02	12	76,18

Шероховатость поверхности (фланец): Ra 126 до 248 µin

- 1) Монтажная длина, например для прибора Promass F, DN 10 дюймов (код заказа «Опции датчика», опция CO).

**Фланец в соответствии с ASME B16.5: класс 600
1.4404 (F316/F316L)**
Код заказа «Присоединение к процессу», опция ACS

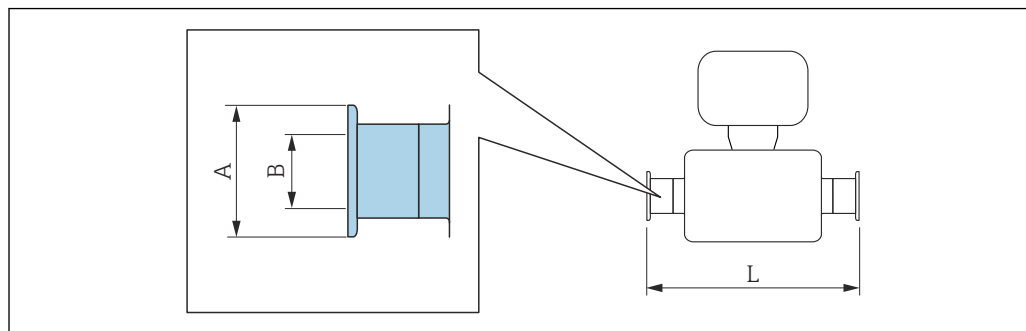
DN (дюйм)	A (дюйм)	B (дюйм)	C (дюйм)	D (дюйм)	E (дюйм)	L (дюйм)
1	4,92	3,50	4 × Ø0,75	0,94	0,96	19,29
2	6,50	5,00	8 × Ø0,75	1,25	1,94	29,21
3	8,27	6,63	8 × Ø0,87	1,57	2,90	35,43
4	10,83	8,50	8 × Ø1,00	1,91	3,83	45,59
6	13,98	11,5	12 × Ø1,12	2,15	6,07	50,12/57,76 ¹⁾
8	16,54	13,75	12 × Ø1,25	2,46	7,98	59,02
10	20,08	17	16 × Ø1,38	2,78	10,02	76,61

Шероховатость поверхности (фланец): Ra 126 до 248 µin

- 1) Монтажная длина, например для прибора Promass F, DN 6 дюймов (код заказа «Опции датчика», опция CN).

Зажимные соединения

Tri-Clamp



A0015625

i Допуск по длине для размера L в дюймах:
+0,06 / -0,08

**Tri-Clamp для труб, соответствующих стандарту DIN 11866 серии C
1.4404 (316/316L)**

Код заказа «Присоединение к процессу», опция FTS

DN (дюйм)	Зажим (дюйм)	A (дюйм)	B (дюйм)	L (дюйм)
1	1	1,98	0,87	17,09
2	2	2,52	1,87	28,35
3	3	3,58	2,87	35,43
4	4	4,68	3,83	44,41

Доступно исполнение 3A: код заказа «Дополнительные сертификаты», опция LP в сочетании с
Ra_{макс.} = 30 µm: код заказа «Материал измерительной трубки», опция SB

**Tri-Clamp (1½) для труб, соответствующих стандарту DIN 11866 серии C с уменьшением
номинального диаметра
1.4404 (316L)**

Код заказа «Присоединение к процессу», опция FAS

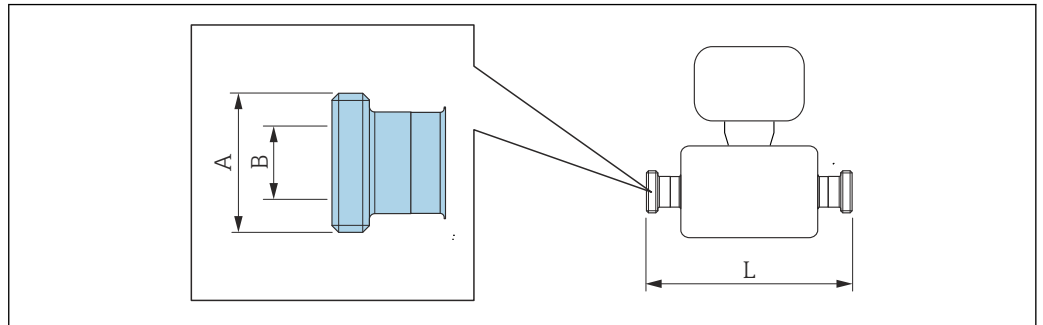
DN (дюйм)	Сужение до DN (дюйм)	Зажим (дюйм)	A (дюйм)	B (дюйм)	L (дюйм)
1½	1	1½ ¹⁾	1,98	1,37	- ²⁾

Доступно исполнение 3A: код заказа «Дополнительные сертификаты», опция LP в сочетании с
Ra_{макс.} = 30 µm: код заказа «Материал измерительной трубки», опция SB

- 1) Присоединение соответствует размерам гигиенического зажима по ASME BPE.
- 2) Информацию о монтажной длине можно получить в региональном торговом представительстве Endress+Hauser.

Соединения

Резьба SMS 1145



A0015628

i Допуск по длине для размера L в дюймах:
+0,06 / -0,08

Резьба SMS 1145

1.4404 (316/316L)

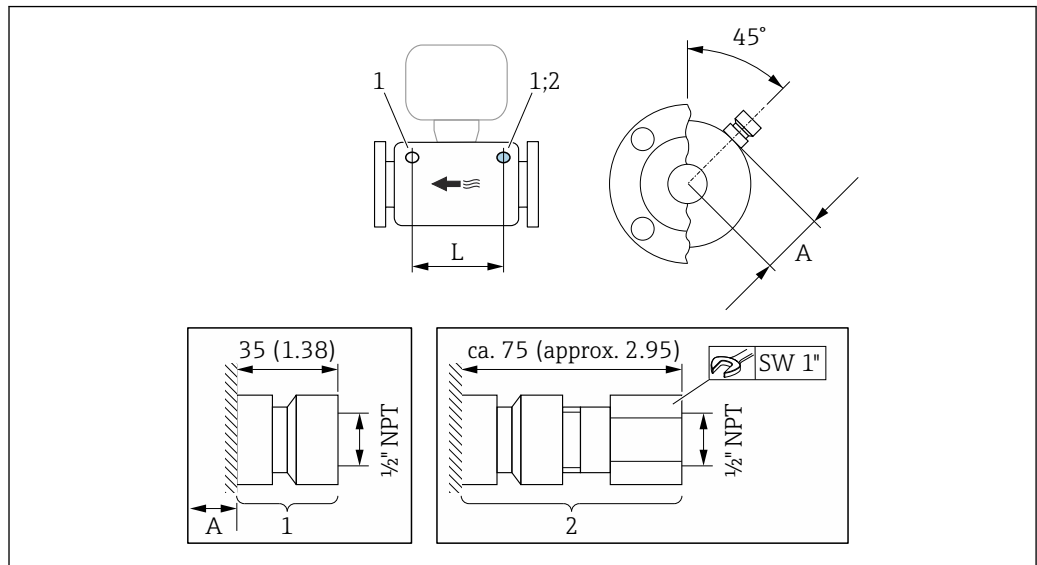
Код заказа «Присоединение к процессу», опция SCS

DN (дюйм)	A (дюйм)	B (дюйм)	L (дюйм)
1	Rd 40 × 1/6	0,904	17,36
2	Rd 70 × 1/6	1,944	28,80
3	Rd 98 × 1/6	2,916	36,00
4	Rd 132 × 1/6	3,904	45,12

Доступно исполнение 3A: код заказа «Дополнительные сертификаты», опция LP в сочетании с
Ra_{макс.} = 30 µin: код заказа «Материал измерительной трубки», опция SB

Аксессуары

Разрывной диск/продувочные соединения



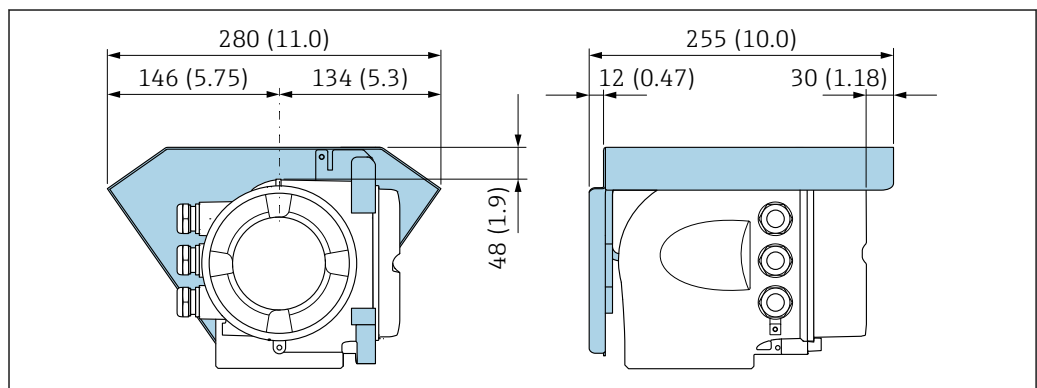
A0030349

41 Единицы измерения – мм (дюймы)

- 1 Соединительный штуцер для продувочных соединений:
код заказа «Опции датчика», опция CH «Соединение для продувки»
- 2 Соединительный штуцер с разрывным диском:
код заказа «Опции датчика», опция CA «Разрывной диск»

DN (дюйм)	A (дюйм)	L (дюйм)
1	1,26	9,45
2	2,09	17,8
3	3,15	14,96
4	4,17	22,99
6	4,67	22,99
8	6,24	22,99
10	6,86	22,99

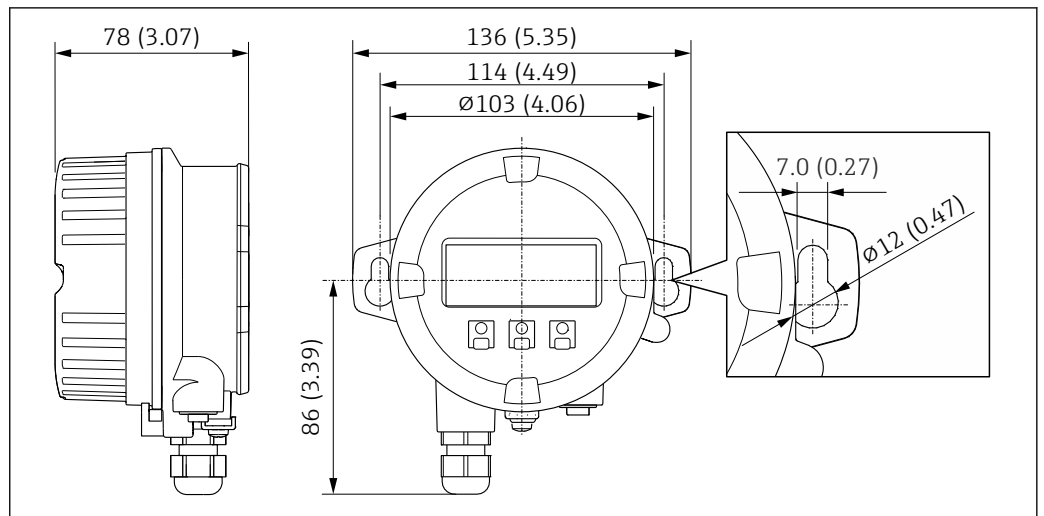
Защитный козырек от погодных явлений



A0029553

42 Единица измерения – мм (дюймы)

Выносной блок управления и дисплея DKX001



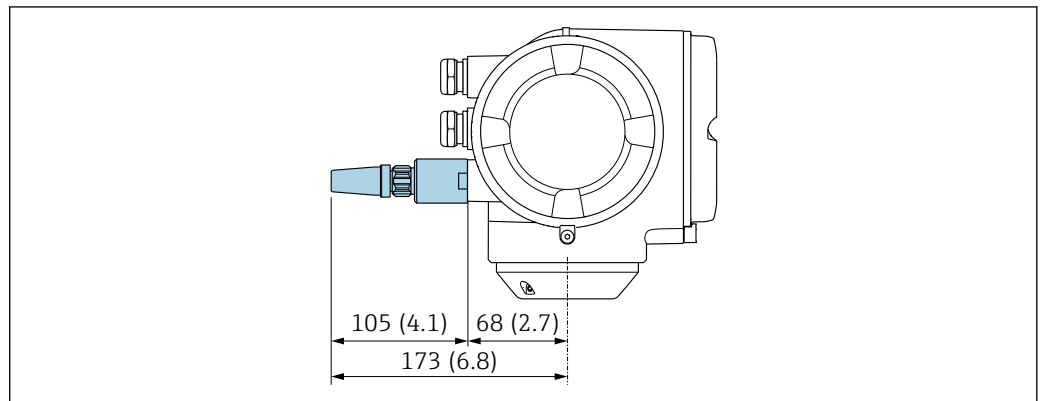
A0028921

43 Единица измерения – мм (дюймы)

Внешняя антенна WLAN

i Внешняя антенна WLAN непригодна для использования в гигиенических областях применения.

Внешняя антенна WLAN монтируется на приборе

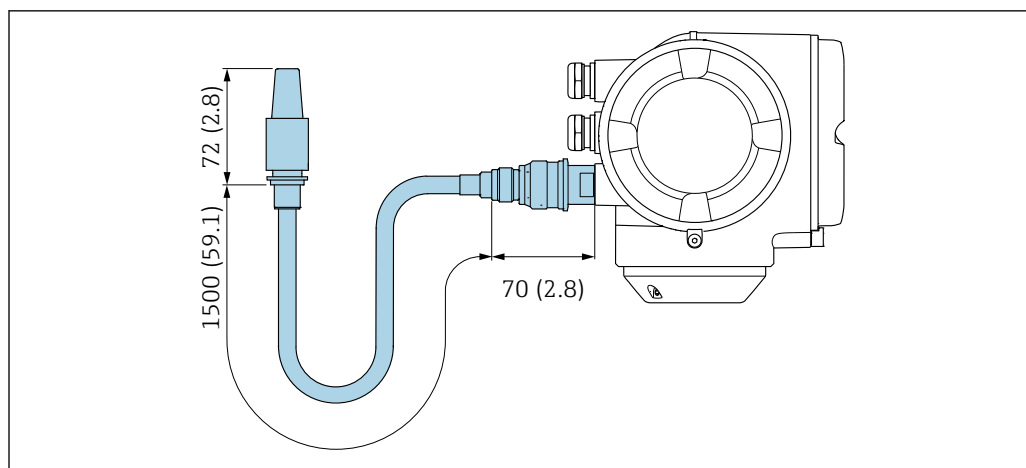


A0028923

44 Единицы измерения – мм (дюймы)

Внешняя антенна WLAN монтируется с помощью кабеля

Внешняя антенна WLAN может быть установлена отдельно от преобразователя, если условия передачи и приема в месте монтажа преобразователя не соответствуют требованиям.



A0033597

45 Единицы измерения – мм (дюймы)

Масса

Все значения (масса без учета материала упаковки) указаны для приборов с фланцами EN/DIN PN 40. Информация о массе с учетом преобразователя: код заказа «Корпус», опция А «Алюминий с покрытием».

Различные значения для различных исполнений преобразователя:

- Преобразователь в исполнении для взрывоопасных зон (код заказа «Корпус», опция А «Алюминий, с покрытием»; Ex d): +2 кг (+4,4 lbs)
- Преобразователь в исполнении с литым корпусом из нержавеющей стали (код заказа «Корпус», опция L «Литье, нержавеющая сталь»): +6 кг (+13 lbs)
- Преобразователь в исполнении для гигиенических зон (код заказа «Корпус», опция В «Нержавеющая сталь, гигиенический»): +0,2 кг (+0,44 lbs)

Масса в единицах измерения системы СИ

DN (мм)	Масса (кг)
25	11
50	33
80	60
100	149
150	166
200	296
250	483

Масса в единицах измерения США

DN (дюйм)	Масса (фунты)
1	24
2	73
3	132
4	329
6	366
8	653
10	1065

Материалы**Корпус преобразователя**

Код заказа «Корпус»:

- Опция **A** «Алюминий, с покрытием»: алюминий AlSi10Mg, с покрытием
- Опция **B** «Нержавеющая сталь, гигиеническое исполнение»: нержавеющая сталь 1.4404 (316L)
- Опция **L** «Литье, нержавеющая сталь»: литье, нержавеющая сталь 1.4409 (CF3M), аналогично 316L

Материал окна

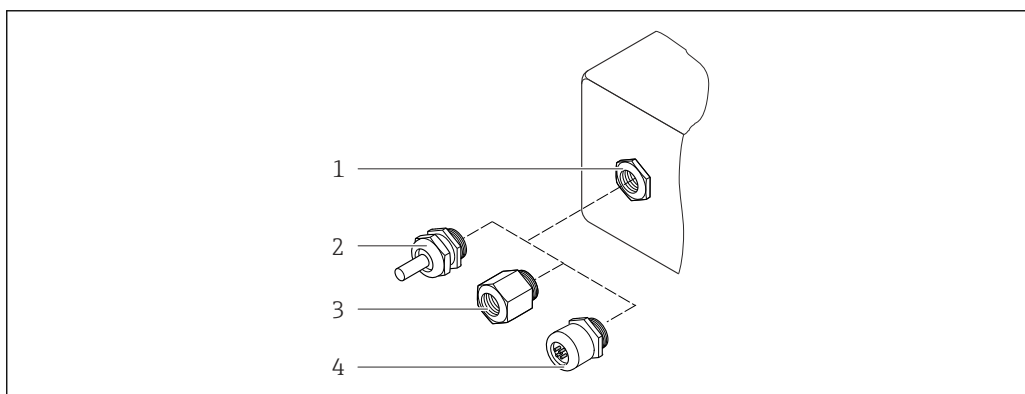
Код заказа «Корпус»:

- Опция **A** «Алюминий, с покрытием»: стекло
- Опция **B** «Нержавеющая сталь, гигиеническое исполнение»: поликарбонат
- Опция **L** «Литье, нержавеющая сталь»: стекло

Уплотнения

Код заказа «Корпус»:

Опция **B** «Нержавеющая сталь, гигиеническое применение»: EPDM и силикон

Кабельные вводы/кабельные уплотнения

A0028352

46 Возможные варианты кабельных вводов/кабельных уплотнений

- 1 Внутренняя резьба M20 × 1,5
- 2 Кабельное уплотнение M20 × 1,5
- 3 Переходник для кабельного ввода с внутренней резьбой G ½" или NPT ½"
- 4 Заглушка прибора

Код заказа «Корпус», опция **A** «Алюминий с покрытием»

Различные кабельные вводы пригодны для использования во взрывоопасных и невзрывоопасных зонах.

Кабельный ввод/кабельное уплотнение	Материал
Обжимной фитинг M20 × 1,5	Исполнение без взрывозащиты: пластмасса
	Z2, D2, Ex d/de: латунь и пластмасса
Переходник для кабельного ввода с внутренней резьбой G ½"	Никелированная латунь
Переходник для кабельного ввода с внутренней резьбой NPT ½"	

Код заказа «Корпус», опция В «Нержавеющая сталь, гигиенический»

Различные кабельные вводы пригодны для использования во взрывоопасных и невзрывоопасных зонах.

Кабельный ввод/кабельное уплотнение	Материал
Кабельное уплотнение M20 × 1,5	Пластмасса
Переходник для кабельного ввода с внутренней резьбой G ½"	Никелированная латунь
Переходник для кабельного ввода с внутренней резьбой NPT ½"	

Код заказа «Корпус», опция L «Литой, нержавеющая сталь»

Различные кабельные вводы пригодны для использования во взрывоопасных и невзрывоопасных зонах.

Кабельный ввод/кабельное уплотнение	Материал
Кабельное уплотнение M20 × 1,5	Нержавеющая сталь, 1.4404 (316L)
Переходник для кабельного ввода с внутренней резьбой G ½"	
Переходник для кабельного ввода с внутренней резьбой NPT ½"	

Разъем прибора

Электрическое подключение	Материал
Разъем M12x1	<ul style="list-style-type: none"> ■ Разъем: нержавеющая сталь, 1.4404 (316L) ■ Контактные поверхности корпуса: полиамид ■ Контакты: позолоченная медь

Корпус датчика

- Стойкая к кислоте и щелочи внешняя поверхность
- Нержавеющая сталь, 1.4404 (316L)

Измерительные трубки

Нержавеющая сталь, 1.4404 (316/316L); вентильный блок: нержавеющая сталь, 1.4404 (316/316L)

Присоединения к процессу

Фланцы согласно EN 1092-1 (DIN 2501) / согласно ASME B16.5 / согласно JIS B2220:
Нержавеющая сталь, 1.4404 (F316/F316L)



Доступные присоединения к процессу → 97

Уплотнения

Сварные присоединения к процессу без внутренних уплотнений

Аксессуары

Защитный козырек

Нержавеющая сталь, 1.4404 (316L)

Внешняя антенна WLAN

- Антенна: пластик ASA (акриловый эфир-стиролакрилонитрил) и никелированная латунь
- Переходник: нержавеющая сталь и никелированная латунь
- Кабель: полиэтилен
- Разъем: никелированная латунь
- Угловой кронштейн: нержавеющая сталь

Присоединения к процессу

Фиксированные фланцевые подключения:

- Фланец EN 1092-1 (DIN 2501)
- Фланец EN 1092-1 (DIN 2512N)
- Фланец ASME B16.5
- Фланец JIS B2220



Материалы присоединения к процессу → 96

**Шероховатость
поверхности**

Все данные относятся к компонентам, соприкасающимся с технологической средой. Для заказа доступны следующие категории шероховатости поверхности.

- Без полировки
- $R_{a_{\text{макс.}}} = 0,76 \text{ мкм}$ (30 микродюйм)
- $R_{a_{\text{макс.}}} = 0,38 \text{ мкм}$ (15 микродюйм)

Управление

Принцип управления

Ориентированная на оператора структура меню для выполнения пользовательских задач

- Ввод в эксплуатацию
- Управление
- Диагностика
- Уровень эксперта

Быстрый и безопасный ввод в эксплуатацию

- Меню с подсказками (мастера «ввода в работу») для различных условий применения
- Навигация по меню с краткими описаниями функций отдельных параметров
- Доступ к прибору через веб-сервер
- Доступ к прибору по сети WLAN посредством мобильного портативного терминала, планшета или смартфона

Надежное управление

- Управление на родном языке
- Единая концепция работы, применяемая к прибору и управляющим программам
- При замене модулей электроники настройки прибора сохраняются на встроенном устройстве памяти (резервное копирование данных HistoROM), которое содержит данные процесса и измерительного прибора, а также журнал событий. Повторная настройка не требуется.

Эффективный алгоритм диагностических действий повышает доступность результатов измерения

- С мерами по устранению неисправностей можно ознакомиться в самом приборе и с помощью управляющих программ.
- Разнообразные варианты моделирования, журнал событий и дополнительные функции линейного регистратора.

Языки

Управление можно осуществлять на следующих языках.

- Посредством локального управления:
английский, немецкий, французский, испанский, итальянский, голландский, португальский, польский, русский, турецкий, китайский, японский, корейский, вьетнамский, чешский, шведский.
- Посредством веб-браузера:
английский, немецкий, французский, испанский, итальянский, голландский, португальский, польский, русский, турецкий, китайский, японский, вьетнамский, чешский, шведский.
- С помощью программного обеспечения FieldCare, DeviceCare : английский, немецкий, французский, испанский, итальянский, китайский, японский.

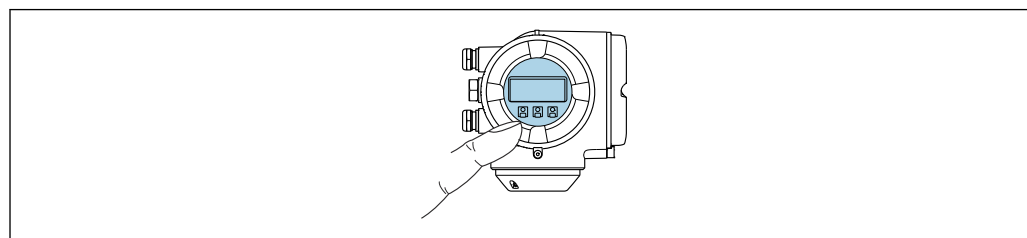
Локальное управление

С помощью дисплея


Оборудование

- Код заказа «Дисплей; управление», опция F «4-строчный, с подсветкой, графический дисплей; сенсорное управление»
- Код заказа «Дисплей; управление», опция G «4-строчный, с подсветкой, графический дисплей; сенсорное управление + WLAN»

 Сведения об интерфейсе WLAN →  106




A0026785

 47 Сенсорное управление



Элементы индикации

- 4-строчный графический дисплей с подсветкой
- Белая фоновая подсветка, в случае неисправности прибора включается красная подсветка
- Возможности индивидуальной настройки формата индикации измеряемых переменных и переменных состояния
- Допустимая температура окружающей среды для дисплея: -20 до $+60$ °C (-4 до $+140$ °F)
При температурах, выходящих за пределы этого диапазона, читаемость дисплея может понизиться.

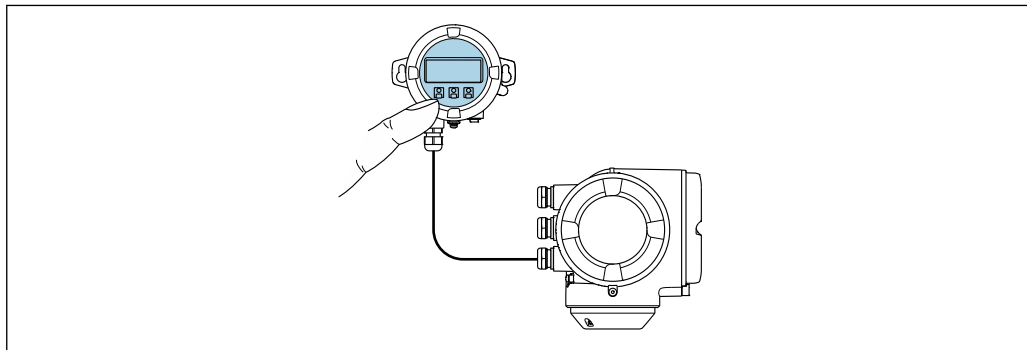
Элементы управления

- Сенсорное внешнее управление (3 оптические кнопки) без необходимости открытия корпуса: 
- Элементы управления с возможностью использования во взрывоопасных зонах различных типов


С помощью выносного блока управления и дисплея DKX001

 Дистанционный дисплей и устройство управления DKX001 доступны в качестве опции →  119.


- Дистанционный дисплей и устройство управления DKX001 доступны только для следующих исполнений корпуса, код заказа для параметра «Корпус»:
 - Опция A «Алюминий, с покрытием»;
 - Опция L «Литье, нержавеющая сталь».
- Если дистанционный дисплей и устройство управления DKX001 заказываются непосредственно с измерительным прибором, последний всегда поставляется с фальш-панелью. В этом случае индикация или управление на преобразователе невозможны.
- В случае заказа оборудования по отдельности дистанционный дисплей и устройство управления DKX001 будет невозможно подключить одновременно с имеющимся дисплеем измерительного прибора. К преобразователю можно будет одновременно подключить только один дисплей или устройство управления.



A0026786

 48 Управление с помощью выносного блока управления и дисплея DKX001

Элементы индикации и управления

Элементы индикации и управления соответствуют элементам индикации и управления дисплея →  98.

Материал корпуса

Материал корпуса блока выносного дисплея DKX001 зависит от выбранного материала корпуса преобразователя.

Корпус преобразователя		Блок выносного дисплея
Код заказа «Корпус»	Материал	Материал
Опция A, «Алюминий, с покрытием»	AlSi10Mg, с покрытием	AlSi10Mg, с покрытием
Опция L, «Литье, нержавеющая сталь»	Литая нержавеющая сталь, 1.4409 (CF3M) аналогично 316L	1.4409 (CF3M)

Кабельный ввод

В соответствии с выбором корпуса преобразователя, код заказа «Электрическое подключение».

Соединительный кабель

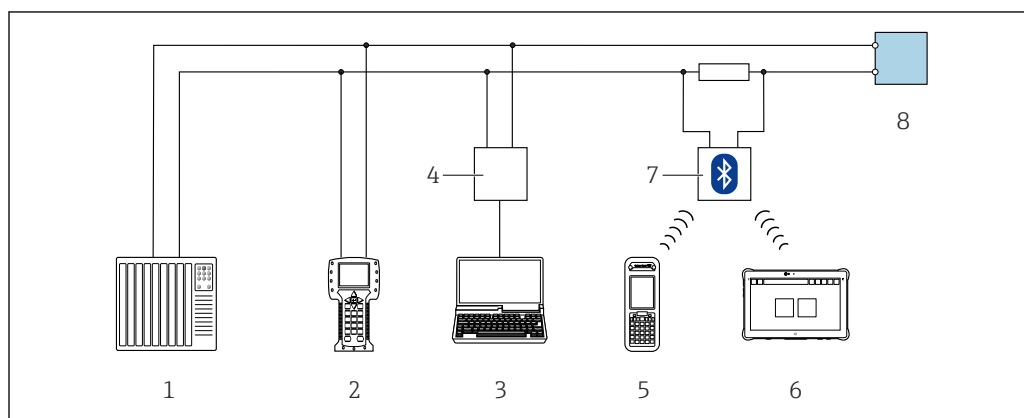
→  51

Размеры


→  84

Дистанционное управление По протоколу HART

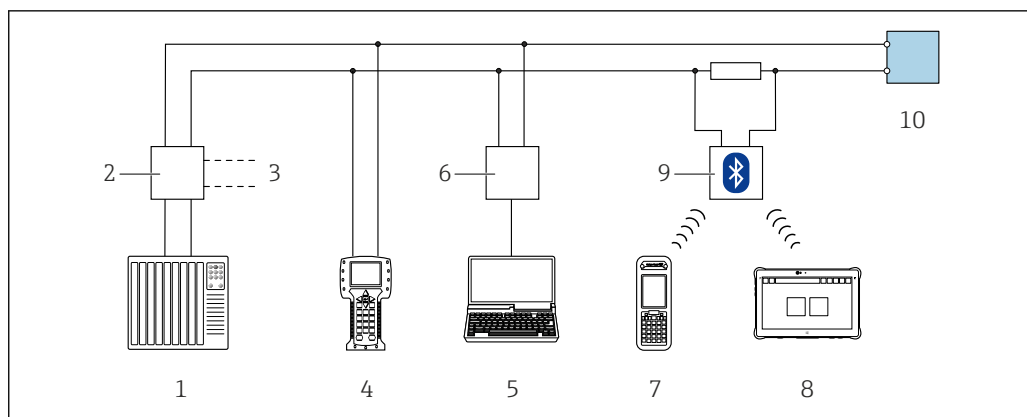
Этот интерфейс передачи данных доступен в исполнениях прибора с выходом HART.



A0028747

 49 **Варианты дистанционного управления по протоколу HART (активный режим)**

- 1 Система управления (например, ПЛК)
- 2 Field Communicator 475
- 3 Компьютер с веб-браузером (например, Internet Explorer) для доступа к встроенному веб-серверу прибора или компьютеру с управляющей программой (например, FieldCare, DeviceCare, AMS Device Manager, SIMATIC PDM), с драйвером COM DTM «CDI Communication TCP/IP»
- 4 Commubox FXA195 (USB)
- 5 Field Xpert SFX350 или SFX370
- 6 Field Xpert SMT70
- 7 Bluetooth-модем VIATOR с соединительным кабелем
- 8 Преобразователь



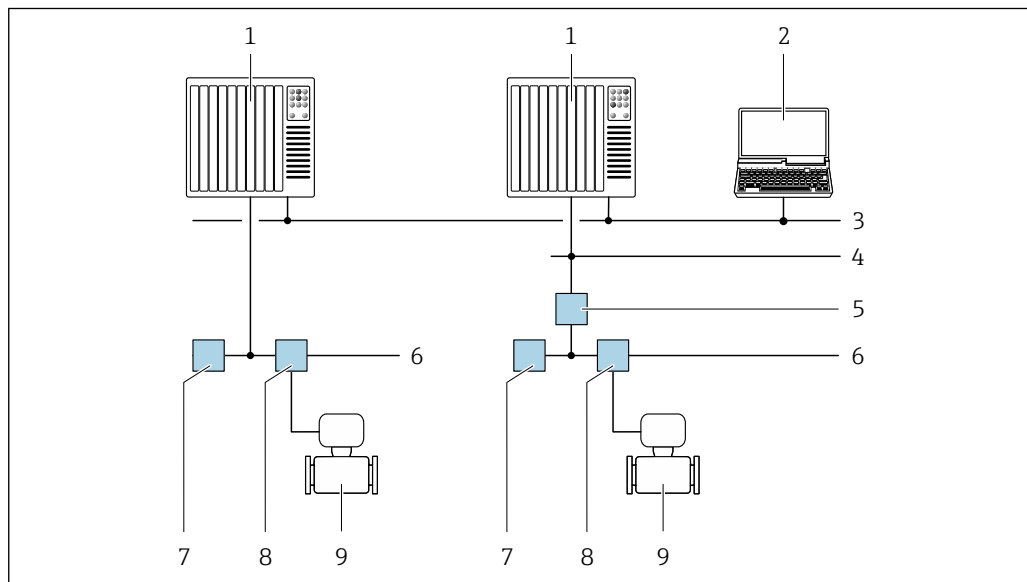
A0028746

50 Варианты дистанционного управления по протоколу HART (пассивный режим)

- 1 Система управления (например, ПЛК)
- 2 Блок питания преобразователя, например RN221N (с коммуникационным резистором)
- 3 Подключение для Comtubox FXA195 и Field Communicator 475
- 4 Field Communicator 475
- 5 Компьютер с веб-браузером (например, Internet Explorer) для доступа к встроенному веб-серверу прибора или компьютеру с управляющей программой (например, FieldCare, DeviceCare, AMS Device Manager, SIMATIC PDM), с драйвером COM DTM «CDI Communication TCP/IP»
- 6 Comtubox FXA195 (USB)
- 7 Field Xpert SFX350 или SFX370
- 8 Field Xpert SMT70
- 9 Bluetooth-модем VIATOR с соединительным кабелем
- 10 Преобразователь

По сети FOUNDATION Fieldbus

Этот интерфейс передачи данных доступен в исполнениях прибора с FOUNDATION Fieldbus.



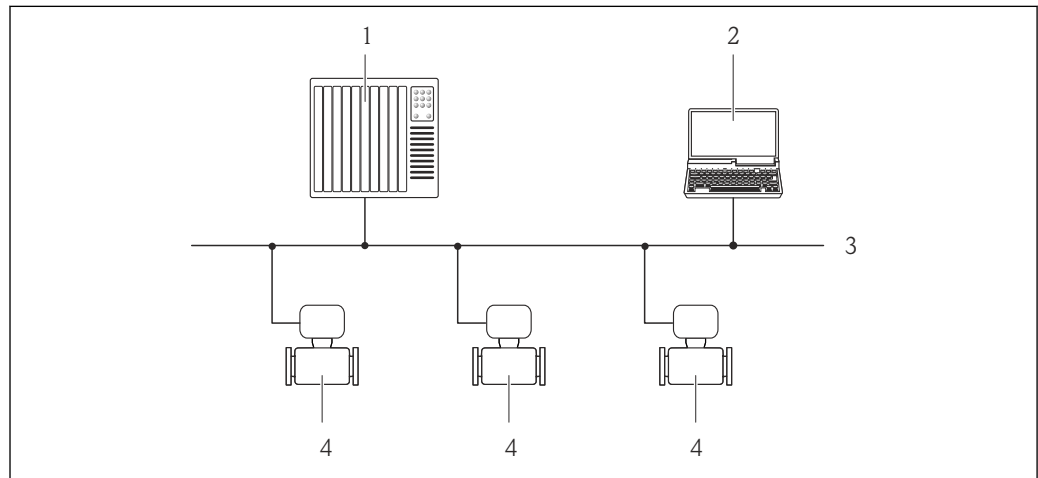
A0028837

51 Варианты дистанционного управления через сеть FOUNDATION Fieldbus

- 1 Система автоматизации
- 2 Компьютер с адаптером сети FOUNDATION Fieldbus
- 3 Промышленная сеть
- 4 Высокоскоростная сеть Ethernet FF-HSE
- 5 Сегментный соединитель FF-HSE/FF-H1
- 6 Сеть FOUNDATION Fieldbus FF-H1
- 7 Сеть питания FF-H1
- 8 Распределительная коробка
- 9 Измерительный прибор

Через сеть PROFIBUS DP

Этот интерфейс передачи данных доступен в исполнениях прибора с PROFIBUS DP.



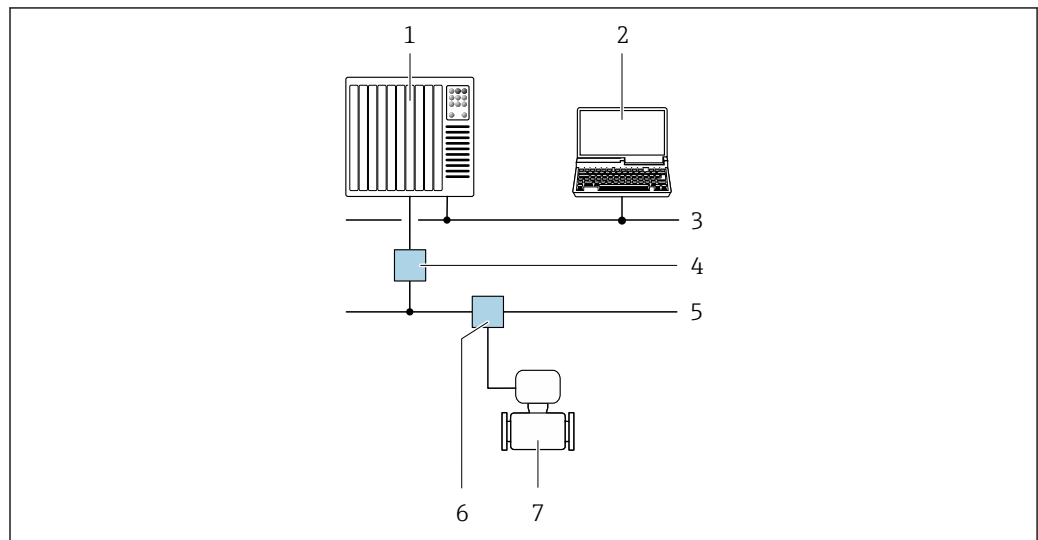
A0020903

52 Варианты дистанционного управления через сеть PROFIBUS DP

- 1 Система автоматизации
- 2 Компьютер с адаптером сети PROFIBUS
- 3 Сеть PROFIBUS DP
- 4 Измерительный прибор

Через сеть PROFIBUS PA

Этот интерфейс передачи данных доступен в исполнениях прибора с PROFIBUS PA.



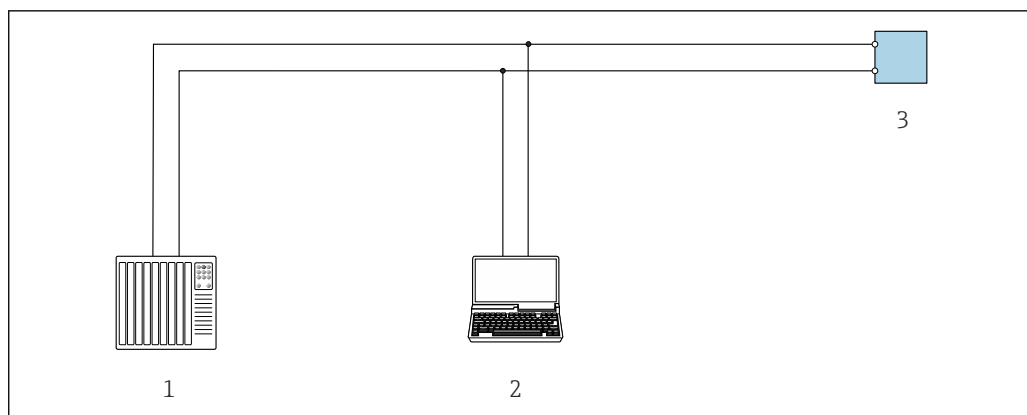
A0028838

53 Варианты дистанционной работы через сеть PROFIBUS PA

- 1 Система автоматизации
- 2 Компьютер с адаптером сети PROFIBUS
- 3 Сеть PROFIBUS DP
- 4 Сегментный соединитель PROFIBUS DP/PA
- 5 Сеть PROFIBUS PA
- 6 Распределительная коробка
- 7 Измерительный прибор

По протоколу MODBUS RS485

Этот интерфейс передачи данных доступен в исполнениях прибора с выходом Modbus-RS485.



A0029437

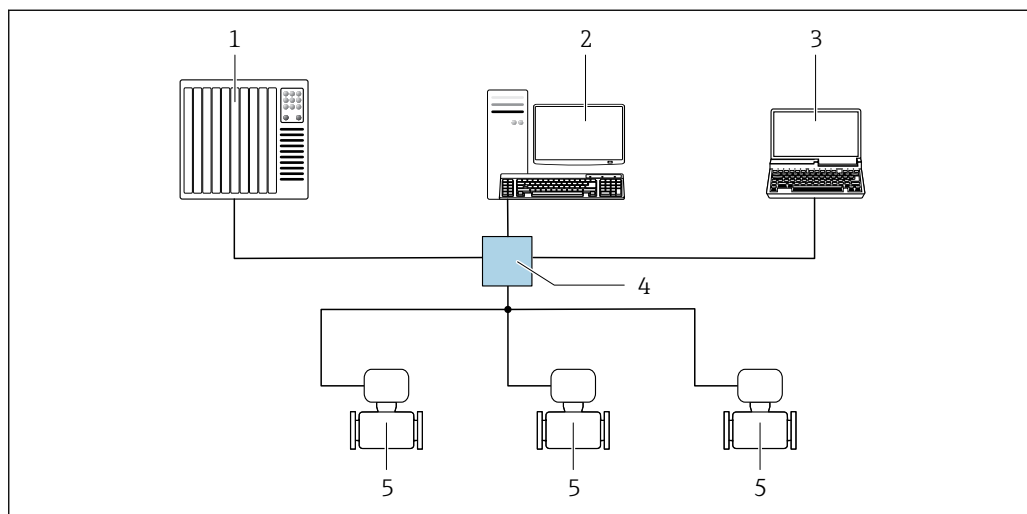
▣ 54 Варианты дистанционного управления по протоколу Modbus-RS485 (активный режим)

- 1 Система управления (например, ПЛК)
- 2 Компьютер с веб-браузером (например, Internet Explorer) для доступа к встроенному веб-серверу прибора или с установленной управляющей программой (например, FieldCare, DeviceCare), с драйвером COM DTM «CDI Communication TCP/IP» или Modbus DTM
- 3 Преобразователь

Через сеть Ethernet//IP

Этим интерфейсом передачи данных оснащаются приборы в исполнении для работы в сети EtherNet/IP.

Топология «звезда»



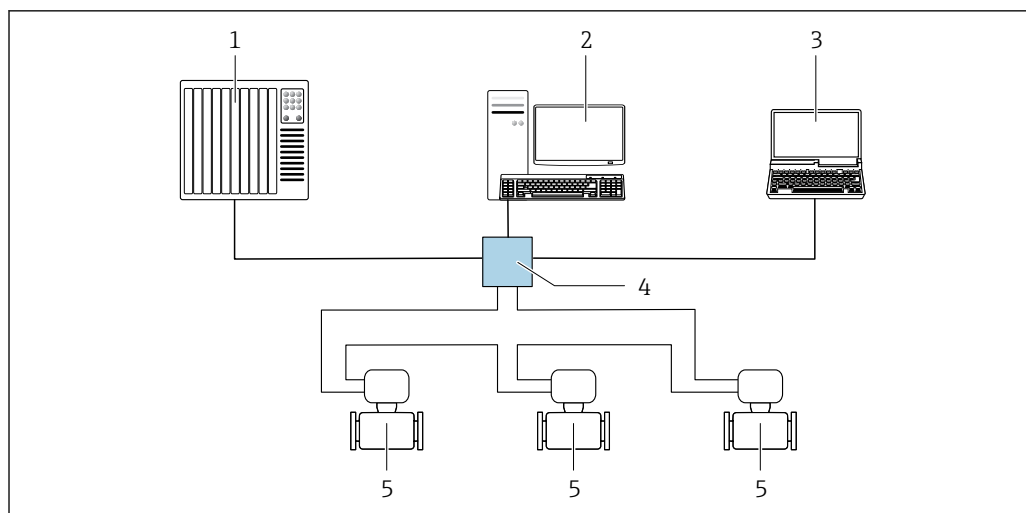
A0032078

▣ 55 Варианты дистанционного управления через сеть EtherNet/IP: топология «звезда»

- 1 Система автоматизации, например, RSLogix (Rockwell Automation)
- 2 Рабочая станция для управления измерительными приборами: с пользовательским дополнительным профилем для RSLogix 5000 (Rockwell Automation) или электронным техническим паспортом (EDS)
- 3 Компьютер с веб-браузером (например, Internet Explorer) для доступа к встроенному веб-серверу прибора или с установленной управляющей программой, например FieldCare, DeviceCare), с драйвером COM DTM «CDI Communication TCP/IP»
- 4 Стандартный коммутатор Ethernet, например Scalance X204 (Siemens)
- 5 Измерительный прибор

Топология «кольцо»

Прибор интегрируется с помощью подключения клемм для передачи сигнала (выход 1) и подключения к сервисному интерфейсу (CDI-RJ45).



A0033725

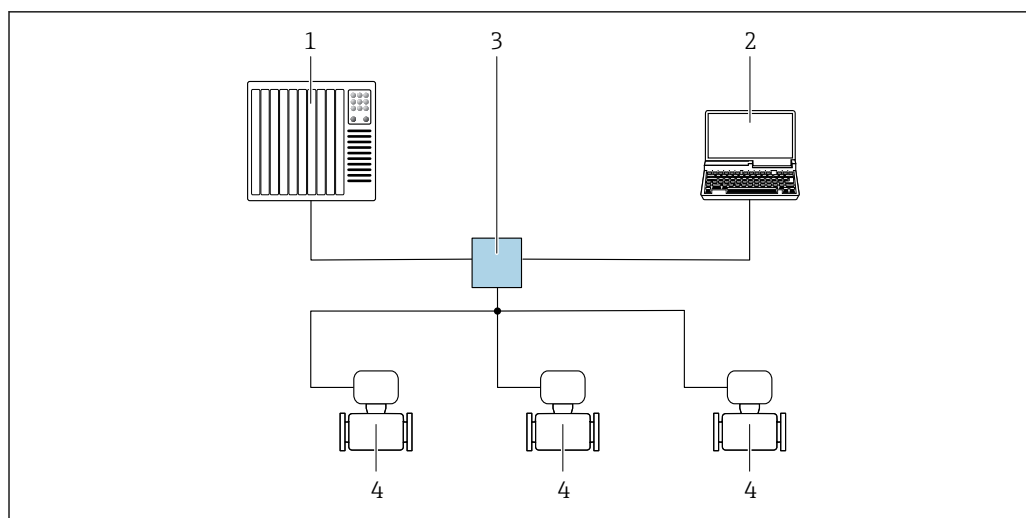
56 Варианты дистанционного управления через сеть EtherNet/IP: кольцевая топология

- 1 Система автоматизации, например, RSLogix (Rockwell Automation)
- 2 Рабочая станция для управления измерительными приборами: с пользовательским дополнительным профилем для RSLogix 5000 (Rockwell Automation) или электронным техническим паспортом (EDS)
- 3 Компьютер с веб-браузером (например, Internet Explorer) для доступа к встроенному веб-серверу прибора или с установленной управляющей программой, например FieldCare, DeviceCare), с драйвером COM DTM «CDI Communication TCP/IP»
- 4 Стандартный коммутатор Ethernet, например Scalance X204 (Siemens)
- 5 Измерительный прибор

Через сеть PROFINET

Этот интерфейс передачи данных доступен в исполнениях прибора с сетью PROFINET.

Топология «звезда»



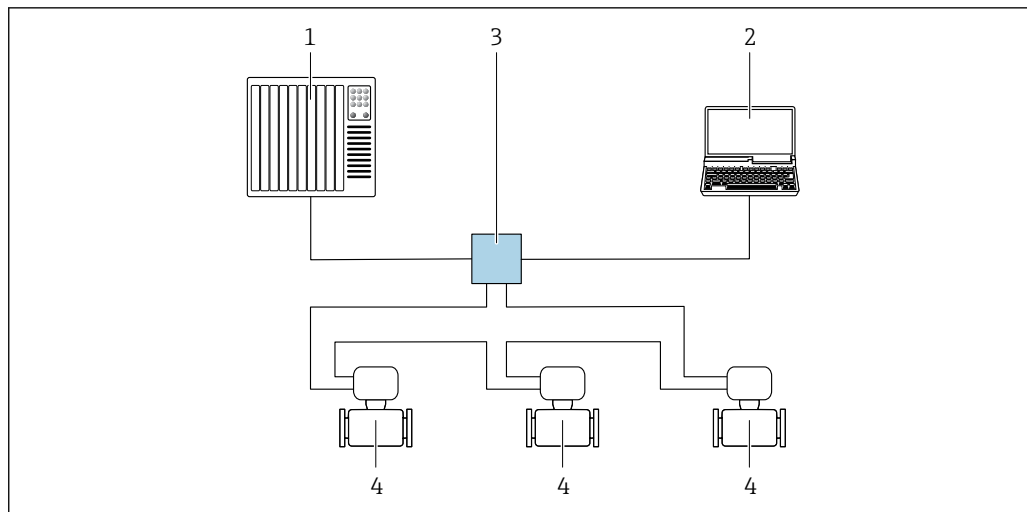
A0026545

57 Варианты дистанционного управления через сеть PROFINET: топология «звезда»

- 1 Система автоматизации, например Simatic S7 (Siemens)
- 2 Компьютер с веб-браузером (например, Internet Explorer) для доступа к встроенному веб-серверу, или с управляющей программой (например, FieldCare, DeviceCare, SIMATIC PDM), с драйвером COM DTM «CDI Communication TCP/IP»
- 3 Стандартный коммутатор Ethernet, например Scalance X204 (Siemens)
- 4 Измерительный прибор

Топология «кольцо»

Прибор интегрируется с помощью подключения клемм для передачи сигнала (выход 1) и подключения к сервисному интерфейсу (CDI-RJ45).

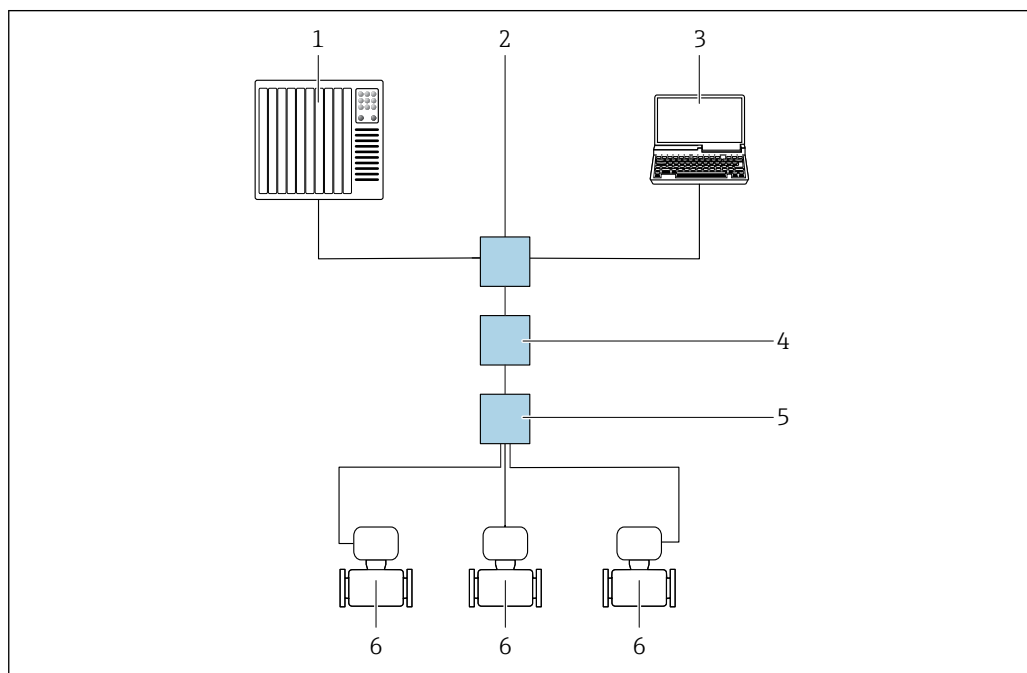


A0033719

58 Варианты дистанционного управления через сеть PROFINET: топология «кольцо»

- 1 Система автоматизации, например Simatic S7 (Siemens)
- 2 Компьютер с веб-браузером (например, Internet Explorer) для доступа к встроенному веб-серверу, или с управляющей программой (например, FieldCare, DeviceCare, SIMATIC PDM), с драйвером COM DTM «CDI Communication TCP/IP»
- 3 Стандартный коммутатор Ethernet, например Scalance X204 (Siemens)
- 4 Измерительный прибор

Через сеть APL



A0046117

59 Варианты дистанционного управления через сеть APL

- 1 Система автоматизации, например Simatic S7 (Siemens)
- 2 Коммутатор Ethernet, например Scalance X204 (Siemens)
- 3 Компьютер с веб-браузером (например, Internet Explorer) для доступа к встроенному веб-серверу, или с управляющей программой (например, FieldCare или DeviceCare с драйвером PROFINET COM DTM или SIMATIC PDM с пакетом FDI)
- 4 Выключатель электропитания APL (опционально)
- 5 Полевой коммутатор APL
- 6 Измерительный прибор

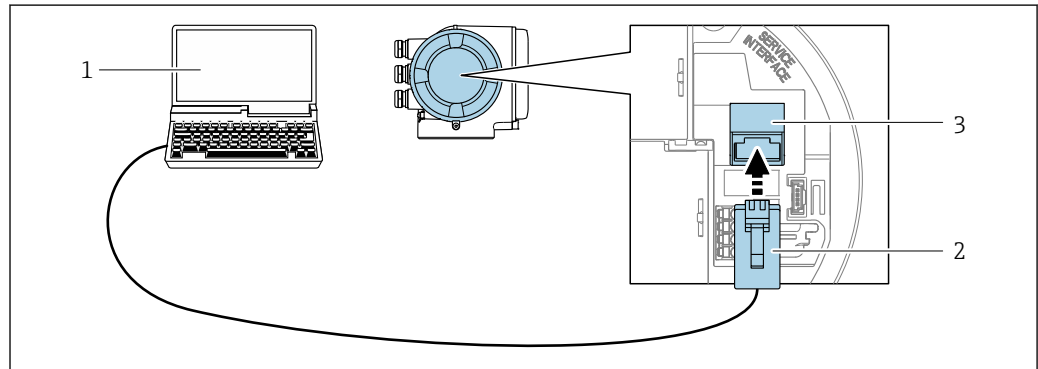
Сервисный интерфейс

Посредством сервисного интерфейса (CDI-RJ45)

Для настройки прибора по месту может быть установлено подключение «точка-точка». При открытом корпусе подключение устанавливается непосредственно через сервисный интерфейс (CDI-RJ45) прибора.

i Опционально возможно оснащение адаптером для разъемов RJ45 и M12: код заказа «Аксессуары», опция **NB** «Адаптер RJ45 M12 (сервисный интерфейс)».

Адаптер используется для подключения сервисного интерфейса (CDI-RJ45) к разъему M12, установленному в кабельном вводе. Подключение к сервисному интерфейсу можно выполнить через разъем M12, не открывая прибор.



A0027563

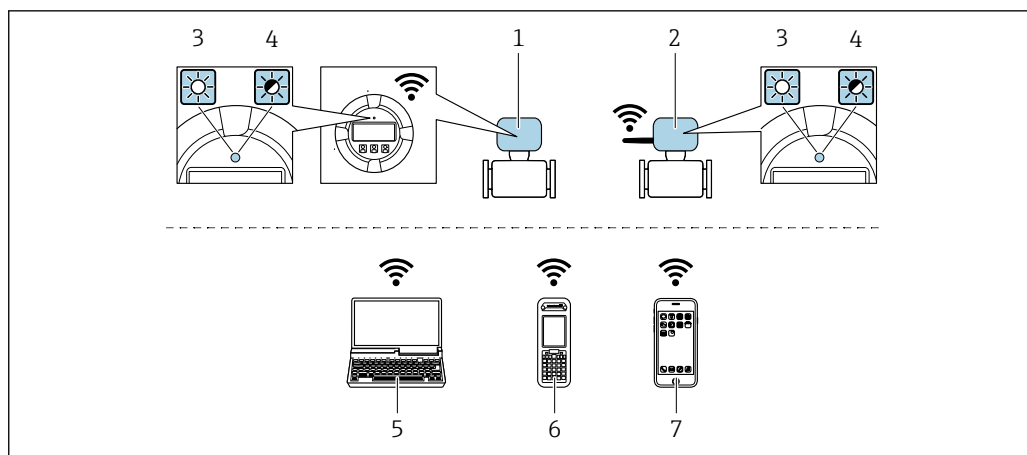
60 Подключение через сервисный интерфейс (CDI-RJ45)

- 1 Компьютер с веб-браузером (например, Microsoft Internet Explorer, Microsoft Edge) для доступа к встроенному в систему прибора веб-серверу или подключения с помощью управляющей программы FieldCare, DeviceCare посредством драйвера COM DTM («Связь CDI по протоколу TCP/IP») или Modbus DTM
- 2 Стандартный соединительный кабель Ethernet с разъемом RJ45
- 3 Сервисный интерфейс (CDI-RJ45) измерительного прибора с доступом к встроенному веб-серверу

Через интерфейс WLAN


Опциональный интерфейс WLAN устанавливается на приборе в следующем варианте исполнения:

код заказа «Дисплей; управление», опция G «4-строчный, с подсветкой; сенсорное управление + WLAN».



A0034570


- 1 Преобразователь со встроенной антенной WLAN
- 2 Преобразователь с внешней антенной WLAN
- 3 Светодиод горит постоянно: на измерительном приборе активировано соединение с WLAN
- 4 Светодиод мигает: установлено соединение по сети WLAN между устройством управления и измерительным прибором
- 5 Компьютер с интерфейсом WLAN и веб-браузером (например, Internet Explorer) для доступа к встроенному веб-серверу прибора или с установленной управляющей программой (например, FieldCare, DeviceCare)
- 6 Портативный терминал с интерфейсом WLAN и веб-браузером (например, Internet Explorer, Microsoft Edge) для доступа к встроенному веб-серверу прибора или с установленной управляющей программой (например, FieldCare, DeviceCare)
- 7 Смартфон или планшет (например, Field Xpert SMT70)

Функции	WLAN: IEEE 802.11 b/g (2,4 ГГц) <ul style="list-style-type: none"> ▪ Точка доступа с DHCP-сервером (заводская настройка) ▪ Сеть
Шифрование	WPA2-PSK AES-128 (согласно стандарту IEEE 802.11i)
Настраиваемые каналы WLAN	От 1 до 11
Степень защиты	IP67
Доступные антенны	<ul style="list-style-type: none"> ▪ Встроенная антенна ▪ Внешняя антенна (опционально) В случае неблагоприятных условий передачи/приема на месте монтажа. Поставляется в качестве аксессуара . <p> В любой момент времени активна только одна антенна!</p>
Диапазон	<ul style="list-style-type: none"> ▪ Встроенная антенна: типично 10 м (32 фут) ▪ Внешняя антенна: типично 50 м (164 фут)
Материалы (внешняя антенна)	<ul style="list-style-type: none"> ▪ Антенна: пластмасса ASA (акриловый эфир-стирол-акрилонитрил) и никелированная латунь ▪ Переходник: нержавеющая сталь и никелированная латунь ▪ Кабель: полиэтилен ▪ Разъем: никелированная латунь ▪ Угловой кронштейн: нержавеющая сталь

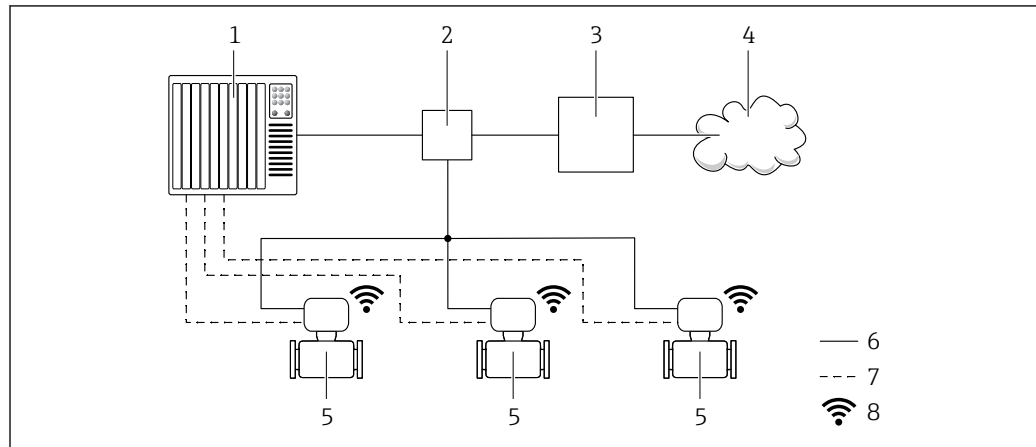
Сетевая интеграция

 Сетевая интеграция предусмотрена только для протокола связи HART.

При использовании опционального пакета прикладных программ с сервером OPC-UA прибор можно встроить в сеть Ethernet через сервисный интерфейс (CDI-RJ45 и WLAN) и связываться с клиентами OPC-UA. Если прибор используется таким образом, следует обеспечить IT-безопасность.

 Преобразователи с сертификатом взрывозащиты Ex de **запрещено** подключать через сервисный интерфейс (CDI-RJ45)!
Код заказа «Сертификат преобразователя и датчика», опции (Ex de):
VA, VB, C1, C2, GA, GB, MA, MB, NA, NB.

Чтобы иметь постоянный доступ к данным прибора, а также для настройки прибора через веб-сервер прибор встраивается непосредственно в сеть через сервисный интерфейс (CDI-RJ45). Таким образом, можно в любое время получить доступ к прибору с пульта управления. Измеряемые значения обрабатываются отдельно через входы и выходы посредством системы автоматизации.



A0033618

- 1 Система автоматизации, например Simatic S7 (Siemens)
- 2 Коммутатор Ethernet
- 3 Пограничный шлюз
- 4 Облако
- 5 Измерительный прибор
- 6 Сеть Ethernet
- 7 Измеряемые значения через входы и выходы
- 8 Дополнительный интерфейс WLAN

i Опциональный интерфейс WLAN устанавливается на приборе в следующем варианте исполнения:


код заказа «Дисплей; управление», опция **G** «4-строчный, с подсветкой, графический дисплей; сенсорное управление + WLAN».


📖 Сопроводительная документация для пакета прикладных программ «Сервер OPC-UA» → 📄 124.

Поддерживаемое программное обеспечение

Для локальной или удаленной работы с измерительным прибором можно использовать различные управляющие программы. От используемой управляющей программы зависит то, какие управляющие устройства и интерфейсы можно применять для подключения к прибору.

Поддерживаемое программное обеспечение	Устройство управления	Интерфейс	Дополнительные сведения
Веб-браузер	Ноутбук, ПК или планшет с веб-браузером	<ul style="list-style-type: none"> ■ Сервисный интерфейс CDI-RJ45 ■ Интерфейс WLAN ■ Цифровая шина на основе технологии Ethernet (EtherNet/IP, PROFINET) 	Сопроводительная документация к прибору → 📄 124
DeviceCare SFE100	Ноутбук, ПК или планшет с операционной системой Microsoft Windows	<ul style="list-style-type: none"> ■ Сервисный интерфейс CDI-RJ45 ■ Интерфейс WLAN ■ Протокол цифровой шины 	→ 📄 121
FieldCare SFE500	Ноутбук, ПК или планшет с операционной системой Microsoft Windows	<ul style="list-style-type: none"> ■ Сервисный интерфейс CDI-RJ45 ■ Интерфейс WLAN ■ Протокол цифровой шины 	→ 📄 121

Поддерживаемое программное обеспечение	Устройство управления	Интерфейс	Дополнительные сведения
Field Xpert	SMT70/77/50	<ul style="list-style-type: none"> ■ Все протоколы цифровых шин ■ Интерфейс WLAN ■ Bluetooth ■ Сервисный интерфейс CDI-RJ45 	<p>Руководство по эксплуатации BA01202S</p> <p>Файлы описания прибора</p> <p>Используйте функцию обновления на портативном терминале</p>
Приложение SmartBlue	Смартфон или планшет с iOS или Android	WLAN	→  121

 Для работы с прибором можно использовать и другие средства управления, поддерживающие технологию FDT, в сочетании с драйвером прибора в формате DTM/iDTM или DD/EDD. Получить такие средства управления можно от соответствующих изготовителей. В частности, помимо прочих, поддерживается интеграция в следующие средства управления:

- FactoryTalk AssetCentre (FTAC) разработки Rockwell Automation → www.rockwellautomation.com
- Process Device Manager (PDM) разработки Siemens → www.siemens.com
- Asset Management Solutions (AMS) разработки Emerson → www.emersonprocess.com
- FieldCommunicator 375/475 разработки Emerson → www.emersonprocess.com
- Field Device Manager (FDM) разработки Honeywell → www.process.honeywell.com
- FieldMate разработки Yokogawa → www.yokogawa.com
- PACTWare → www.pactware.com

Соответствующие файлы описания прибора можно получить в разделе www.endress.com → Документация


Веб-сервер

Эксплуатацию и настройку прибора можно осуществлять с помощью веб-браузера или сервисного интерфейса (CDI-RJ45) или через интерфейс WLAN. Структура меню управления аналогична структуре меню локального дисплея. Помимо измеряемых значений отображается информация о состоянии прибора, что позволяет отслеживать его состояние. Кроме того, доступно управление данными прибора и настройка сетевых параметров.

Для подключения к сети WLAN необходим прибор с интерфейсом WLAN (который поставляется опционально): код заказа «Дисплей; управление», опция G «4-строчный, с подсветкой; сенсорное управление + WLAN». Этот прибор работает в режиме точки доступа и поддерживает подключение с помощью компьютера или портативного терминала.

Поддерживаемые функции

Обмен данными между устройством управления (например, ноутбуком) и измерительным прибором:

- выгрузка конфигурации из измерительного прибора (формат XML, резервная копия конфигурации);
- сохранение конфигурации в прибор (формат XML, восстановление конфигурации);
- экспорт списка событий (файл .csv);
- экспорт настроек параметров (файл .csv или PDF, документирование конфигурации точки измерения);
- экспорт журнала проверки Heartbeat (PDF-файл, возможно только с пакетом прикладных программ Heartbeat Verification);
- загрузка программного обеспечения новой версии, например для обновления ПО прибора;
- загрузка драйвера для интеграции в систему;
- визуализация до 1000 сохраненных измеренных значений (доступно только с пакетом прикладных программ «HistoROM увеличенной вместимости» →  117).

 Сопроводительная документация к веб-серверу →  124

Управление данными HistoROM

Измерительный прибор поддерживает управление данными HistoROM. Управление данными HistoROM включает в себя как хранение, так и импорт/экспорт ключевых данных прибора и

процесса, значительно повышая надежность, безопасность и эффективность эксплуатации и обслуживания прибора.



При поставке прибора заводские установки данных конфигурации сохраняются в памяти прибора в виде резервной копии. Запись данных в этой памяти можно обновить, например, после ввода в эксплуатацию.

Дополнительная информация о принципе хранения данных

Существуют модули хранения данных различных типов. В этих модулях хранятся данные, используемые прибором.

	Память HistoROM	T-DAT	S-DAT
Доступные данные	<ul style="list-style-type: none"> ▪ Журнал событий (например, диагностических событий) ▪ Резервная копия записи данных параметров ▪ Пакет программного обеспечения прибора ▪ Драйвер для системной интеграции с целью экспорта через веб-сервер, например: <ul style="list-style-type: none"> ▪ GSD для PROFIBUS DP ▪ GSD для PROFIBUS PA ▪ GSDML для PROFINET ▪ EDS для EtherNet/IP ▪ DD для FOUNDATION Fieldbus 	<ul style="list-style-type: none"> ▪ Регистрация измеренных значений (опция заказа «HistoROM увеличенной вместимости») ▪ Запись данных с текущими параметрами (используется программным обеспечением в режиме реального времени) ▪ Индикаторы максимума (минимальные/максимальные значения) ▪ Значения сумматоров 	<ul style="list-style-type: none"> ▪ Информация о датчике: номинальный диаметр и пр. ▪ Серийный номер ▪ Калибровочные данные ▪ Конфигурация прибора (например, программные опции, фиксированные или переменные входы/выходы)
Место хранения	Находится на плате пользовательского интерфейса в клеммном отсеке	Возможно крепление к плате пользовательского интерфейса в клеммном отсеке	В разъеме датчика в области шейки преобразователя

Резервное копирование данных

Автоматически

- Наиболее важные данные прибора (датчика и преобразователя) автоматически сохраняются в модулях DAT.
- При замене преобразователя или измерительного прибора: после того как модуль T-DAT с данными предыдущего прибора будет переставлен, новый измерительный прибор будет сразу готов к работе, каких-либо ошибок не возникает.
- При замене датчика: после замены датчика происходит передача данных нового датчика из модуля S-DAT в измерительный прибор, и по окончании этого процесса измерительный прибор становится готовым к работе, каких-либо ошибок не возникает.
- При замене электронного модуля (например, электронного модуля ввода/вывода): после замены электронного модуля программное обеспечение модуля сравнивается с действующим встроенным ПО прибора. Программное обеспечение модуля в случае необходимости меняется на ПО более новой или менее новой версии. Электронный модуль становится пригоден для использования сразу после этого, и проблем с совместимостью не возникает.

Вручную

Во встроенной памяти прибора HistoROM находится дополнительная запись данных параметров (полный набор значений параметров настройки), выполняющая перечисленные ниже функции.

- Резервное копирование данных:
Резервное копирование и последующее восстановление конфигурации прибора в памяти прибора HistoROM.
- Сравнение данных:
Сравнение текущей конфигурации прибора с конфигурацией прибора, сохраненной в памяти HistoROM.

Передача данных

Ручной режим

- Перенос конфигурации прибора на другой прибор посредством функции экспорта соответствующей управляющей программы (например, FieldCare, DeviceCare или веб-сервера): используется для дублирования конфигурации или ее сохранения в архиве (например, для создания резервной копии)
- Передача драйверов для системной интеграции посредством веб-сервера. Примеры приведены ниже.
 - GSD для PROFIBUS DP
 - GSD для PROFIBUS PA
 - GSDML для PROFINET
 - EDS для EtherNet/IP
 - DD для FOUNDATION Fieldbus

Список событий

Автоматически

- Хронологическое отображение до 20 сообщений о событиях в списке событий
- При наличии активного пакета прикладных программ **Расширенный HistoROM** (приобретается как опция): отображение до 100 сообщений о событиях в списке событий с метками времени, текстовыми описаниями и мерами по устранению
- Список событий можно экспортировать и просматривать посредством различных интерфейсов и управляющих программ, таких как DeviceCare, FieldCare или веб-сервер

Регистрация данных

Вручную

При наличии активного пакета прикладных программ **Расширенный HistoROM**:

- Запись до 1 000 измеренных значений по нескольким каналам (от 1 до 4)
- Интервал регистрации настраивается пользователем
- Запись до 250 измеренных значений по каждому из 4 каналов памяти
- Экспорт журнала измеренных значений посредством различных интерфейсов и управляющих программ, таких как FieldCare, DeviceCare или веб-сервер

Сертификаты и свидетельства

Те сертификаты и свидетельства, которые уже получены для изделия, перечислены в конфигураторе выбранного продукта на веб-сайте www.endress.com.

1. Выберите изделие с помощью фильтров и поля поиска.
2. Откройте страницу изделия.
3. Откройте вкладку **Конфигурация**.

Маркировка CE

Прибор соответствует всем нормативным требованиям применимых директив ЕС. Эти требования перечислены в декларации соответствия ЕС вместе с применимыми стандартами. Endress+Hauser подтверждает успешное испытание прибора нанесением маркировки CE.

Маркировка UKCA

Прибор соответствует законодательным требованиям применимых нормативных актов Великобритании (нормативных документов). Эти документы перечислены в декларации соответствия требованиям UKCA вместе с установленными стандартами. При выборе опции заказа с маркировкой UKCA: компания Endress+Hauser подтверждает успешную оценку и тестирование прибора, нанося на него маркировку UKCA.

Контактный адрес компании Endress+Hauser в Великобритании:
 Endress+Hauser Ltd.
 Floats Road
 Manchester M23 9NF
 Великобритания
www.uk.endress.com


Маркировка RCM

Измерительная система соответствует требованиям по ЭМС Австралийской службы по связи и телекоммуникациям (ACMA).

Сертификат взрывозащиты

Прибор сертифицирован для использования во взрывоопасных зонах; соответствующие правила техники безопасности приведены в отдельном документе "Правила техники безопасности" (XA). Ссылка на этот документ указана на паспортной табличке.

Для приборов с кодом заказа «Сертификат; преобразователь + датчик», опции VA, VB, VC или VD, предусмотрен уровень защиты оборудования (EPL) Ga/Gb (зона 0 в измерительной трубке).

 Для получения отдельной документации по взрывозащищенному исполнению (XA), в которой содержатся все соответствующие данные по взрывозащите, обратитесь в региональное торговое представительство Endress+Hauser.

ATEX/МЭК Ex

В настоящее время доступны следующие исполнения для использования в опасных зонах:

Ex db eb

Категория	Тип защиты
II1/2G	Ex db eb ia IIC T6...T1 Ga/Gb Ex db eb ia IIB T6...T1 Ga/Gb
II2G	Ex db eb ia IIC T6...T1 Gb Ex db eb ia IIB T6...T1 Gb

Ex db

Категория	Тип защиты
II1/2G	Ex db ia IIC T6...T1 Ga/Gb Ex db ia IIB T6...T1 Ga/Gb
II2G	Ex db ia IIC T6...T1 Gb Ex db ia IIB T6...T1 Gb

Ex ec

Категория	Тип защиты
II3G	Ex ec IIC T5...T1 Gc

Ex tb

Категория	Тип защиты
II2D	Ex tb IIIC T** °C Db

cCSA_{US}

В настоящее время доступны следующие исполнения для использования в опасных зонах:

IS (Ex i) и XP (Ex d)

- Класс I, II, III, раздел 1, группы A-G
- Класс I, II, III, раздел 1, группы C-G

NI (Ex ec)

Класс I, раздел 2, группы A-D

Ex db eb

- Класс I, зона 1 AEx/ Ex db eb ia IIC T6...T1 Ga/Gb
Класс I, зона 1 AEx/ Ex db eb ia IIB T6...T1 Ga/Gb
- Класс I, зона 1 AEx/Ex db eb ia IIC T6...T1 Gb
Класс I, зона 1 AEx/Ex db eb ia IIB T6...T1 Gb

Ex db

- Класс I, зона 1 AEx/ Ex db ia IIC T6...T1 Ga/Gb
Класс I, зона 1 AEx/ Ex db ia IIB T6...T1 Ga/Gb
- Класс I, зона 1 AEx/ Ex db ia IIC T6...T1 Gb
Класс I, зона 1 AEx/ Ex db ia IIB T6...T1 Gb

Ex ec

Класс I, зона 2 AEx/ Ex ec IIC T5...T1 Gc

Ex tb

Зона 21 AEx/ Ex tb IIC T** °C Db

Гигиеническая совместимость

- Сертификат 3-A
 - Только для измерительных приборов с кодом заказа «Дополнительные сертификаты», опция LP «3A», предусмотрен сертификат 3-A.
 - Сертификат 3-A относится к измерительному прибору.
 - При монтаже измерительного прибора необходимо исключить скопление жидкости снаружи прибора.
Выносной дисплей необходимо монтировать согласно стандарту 3-A.
 - Аксессуары (например, обогревательный кожух, защитный козырек от погодных явлений или блок настенного держателя) необходимо монтировать согласно стандарту 3-A. Любой аксессуар можно очищать. В определенных обстоятельствах может понадобиться разборка.
- Протестировано EHEDG
Только приборы с кодом заказа «Дополнительное одобрение», опция LT «EHEDG», прошли испытания и соответствуют требованиям EHEDG.
Для соответствия требованиям сертификации EHEDG необходимо, чтобы прибор использовался в сочетании с присоединениями к процессу, соответствующими положениям EHEDG, которые приведены в документе «Легко очищаемые трубные соединители и присоединения к процессу» (www.ehedg.org).
- FDA
- Требования к материалам, контактирующим с пищевыми продуктами (ЕС) 1935/2004

Совместимость с фармацевтическим оборудованием

- FDA 21 CFR 177
- USP <87>
- USP <88> класс VI 121 °C
- Сертификат соответствия TSE/BSE
- cGMP
Приборы с кодом заказа «Дополнительные тесты, сертификаты», опция JG «Соответствие требованиям cGMP, декларация», соответствуют требованиям регламента cGMP в отношении поверхностей и компонентов, контактирующих с технологической средой, конструкции, совместимости материалов FDA 21 CFR, тестов USP Class VI и соблюдения правил TSE/BSE. Декларация формируется на основе серийного номера конкретного прибора.

Функциональная безопасность

Данный измерительный прибор может использоваться в системах контроля расхода (мин., макс. значения, диапазон) вплоть до уровня SIL 2 (одноканальная архитектура; код заказа «Дополнительное одобрение», опция LA) и SIL 3 (многоканальная архитектура с однородным резервированием) и прошел независимую оценку и сертификацию в институте TÜV в соответствии со стандартом МЭК 61508.

Возможны следующие типы контроля на оборудовании для обеспечения безопасности.

- Массовый расход
- Объемный расход
- Плотность



Руководство по функциональной безопасности с информацией о приборе SIL → 123

Сертификация HART**Интерфейс HART**

Измерительный прибор сертифицирован и зарегистрирован FieldComm Group. Измерительная система соответствует всем требованиям следующих спецификаций.

- Сертификация в соответствии с HART 7.
- Прибор также можно эксплуатировать совместно с сертифицированными приборами других изготовителей (функциональная совместимость).

Сертификация FOUNDATION Fieldbus**Интерфейс FOUNDATION Fieldbus**

Измерительный прибор сертифицирован и зарегистрирован FieldComm Group. Измерительная система соответствует всем требованиям следующих спецификаций:

- Сертификация согласно FOUNDATION Fieldbus H1
- Комплект для тестирования на совместимость (Interoperability Test Kit, ИТК), версия 6.2.0 (сертификат доступен по запросу)
- Тест на соответствие на физическом уровне
- Прибор также можно эксплуатировать совместно с сертифицированными приборами других изготовителей (функциональная совместимость)

Сертификация PROFIBUS**Интерфейс PROFIBUS**

Измерительный прибор сертифицирован и зарегистрирован организацией PNO (PROFIBUS Nutzerorganisation e.V./организацией пользователей PROFIBUS). Измерительная система соответствует всем требованиям перечисленных ниже спецификаций.

- Сертификация согласно профилю PA 3.02.
- Прибор можно также эксплуатировать вместе с сертифицированными приборами других изготовителей (операционная совместимость).

Сертификация EtherNet/IP

Данный измерительный прибор сертифицирован и зарегистрирован ассоциацией изготовителей устройств для открытых систем (ODVA). Измерительная система соответствует всем требованиям следующих спецификаций:

- Сертификат по испытанию ODVA Conformance Test
- Испытание функций EtherNet/IP
- Соответствие по испытанию EtherNet/IP PlugFest
- Прибор также можно эксплуатировать совместно с сертифицированными приборами других изготовителей (функциональная совместимость)

Сертификация PROFINET**Интерфейс PROFINET**

Измерительный прибор сертифицирован и зарегистрирован в организации PNO (PROFIBUS Nutzerorganisation e.V. организации пользователей PROFIBUS). Измерительная система соответствует всем требованиям перечисленных ниже спецификаций.

- Сертификация в соответствии с:
 - спецификация испытаний для устройств PROFINET;
 - уровень безопасности PROFINET 2 – класс нагрузки на сеть 2 при скорости передачи данных 10 Мбит/с.
- Прибор можно также эксплуатировать вместе с сертифицированными приборами других изготовителей (операционная совместимость).
- Прибор соответствует категории резервирования системы PROFINET S2.

Сертификация PROFINET с Ethernet-APL**Интерфейс PROFINET**

Измерительный прибор сертифицирован и зарегистрирован в организации PNO (PROFIBUS Nutzerorganisation e.V. организации пользователей PROFIBUS). Измерительная система соответствует всем требованиям перечисленных ниже спецификаций.

- Сертификация в соответствии с:
 - спецификация испытаний для устройств PROFINET;
 - PROFINET PA, профиль 4;
 - уровень безопасности PROFINET 2 – класс нагрузки на сеть 2 при скорости передачи данных 10 Мбит/с.
 - Испытание на соответствие требованиям APL
- Прибор можно также эксплуатировать вместе с сертифицированными приборами других изготовителей (операционная совместимость).
- Прибор соответствует категории резервирования системы PROFINET S2.

Директива для оборудования, работающего под давлением

Прибор можно заказать с сертификатом PED или UKCA. Необходимость поставки прибора с сертификатом PED или UKCA следует явно указать в заказе. Для приборов с номинальным диаметром не более DN 25 (1 дюйм) это невозможно и не нужно. Сертификат взрывозащиты для Великобритании следует обязательно выбрать для сертификации UKCA.

- Нанесением следующей маркировки:
 - a) PED/G1/x (x = категория)
 - b) UK/G1/x (x = категория)
 на заводскую табличку прибора компания Endress+Hauser подтверждает соблюдение «базовых требований безопасности»
 - a) указанных в Приложении I к директиве для оборудования, работающего под давлением, 2014/68/EU
 - b) указанных в регламенте 2 свода нормативных документов 2016 г. (№ 1105).
- Приборы с такой маркировкой (PED или UKCA) пригодны для эксплуатации с технологической средой следующих типов.
 - Технологическая среда групп 1 и 2 с давлением более, менее или равным 0,5 бар (7,3 фунт/кв. дюйм)
 - Нестабильные газы
- Приборы без такой маркировки (PED или UKCA) сконструированы и изготовлены согласно сложившейся инженерной практике. Приборы соответствуют требованиям следующих стандартов.
 - a) Статья 4, п. 3 директивы для оборудования, работающего под давлением, 2014/68/EU
 - b) Часть 1, п. 8 свода нормативных документов 2016 г. (№ 1105).
 Рамки условий применения указаны в следующих документах.
 - a) На схемах 6–9 в Приложении II к директиве для оборудования, работающего под давлением, 2014/68/EU
 - b) Регламент 3, п. 2 свода нормативных документов 2016 г. (№ 1105).

Радиочастотный сертификат

Измерительный прибор имеет радиочастотный сертификат.



Подробную информацию о радиочастотном сертификате см. в сопроводительной документации → 124.

Сертификат для измерительных приборов

Измерительный прибор сертифицирован как компонент измерительной системы (MI-005) для условий эксплуатации, подлежащих законодательному метрологическому контролю в соответствии с европейской директивой по измерительным приборам 2014/32/EU (MID).

Измерительный прибор сертифицирован по правилам OIML R117 и снабжается сертификатом соответствия OIML (опционально).

Дополнительные сертификаты

Сертификат CRN

В некоторых вариантах исполнения приборы поставляются с сертификатом CRN. В комплект к прибору с сертификатом CRN необходимо заказать присоединение к процессу с сертификатами CRN и CSA.

Испытания и сертификаты

- Сертификат материала по форме EN 10204-3.1 для компонентов и корпуса датчика, контактирующих с технологической средой
- Испытание под давлением, внутренняя процедура, сертификат проверки
- Испытание PMI (XRF), внутренняя процедура, смачиваемые компоненты, отчет по результатам испытания
- Соответствие требованиям декларации cGMP
- Подтверждение соответствия заказу по EN 10204-2.1 и отчет об испытаниях по EN 10204-2.2

Испытание сварных соединений

Опция	Стандарт испытаний				Компонент	
	ISO 23277 AL2x (PT) ISO 10675-1 AL1 (RT, DR)	ASME B31.3 NFS	ASME VIII, раздел 1 Приложения 4+8	NORSOK M-601	Измерительная трубка	Присоединение к процессу
KF	x				PT	RT
KK		x			PT	RT
KP			x		PT	RT
KR				x	VT, PT	VT, RT
K1	x				PT	DR

Опция	Стандарт испытаний				Компонент	
	ISO 23277 AL2x (PT) ISO 10675-1 AL1 (RT, DR)	ASME B31.3 NFS	ASME VIII, раздел 1 Приложения 4+8	NORSOK M-601	Измерительная трубка	Присоединение к процессу
K2		x			PT	DR
K3			x		PT	DR
K4				x	VT, PT	VT, DR
PT = цветная дефектоскопия, RT = радиоизотопное испытание, VT = визуальный контроль, DR = цифровая радиография Все опции с функцией формирования отчета по результатам испытания						

Другие стандарты и рекомендации

- EN 60529
Степень защиты, обеспечиваемая корпусом (код IP)
- МЭК/EN 60068-2-6
Процедура испытания – тест Fc: вибрации (синусоидальные).
- МЭК/EN 60068-2-31
Процедура испытания – тест Es: удары вследствие небрежного обращения, в первую очередь проводится для приборов.
- EN 61010-1
Требования по безопасности электрического оборудования для измерения, контроля и лабораторного применения – общие положения
- МЭК/EN 61326-2-3
Излучение в соответствии с требованиями класса А. Электромагнитная совместимость (требования ЭМС).
- NAMUR NE 21
Электромагнитная совместимость (ЭМС) промышленного технологического и лабораторного контрольного оборудования
- NAMUR NE 32
Сохранение данных в контрольно-измерительных и полевых приборах с микропроцессорами в случае отказа электропитания
- NAMUR NE 43
Стандартизация уровня сигнала аварийной информации цифровых преобразователей с аналоговым выходным сигналом
- NAMUR NE 53
Программное обеспечение периферийных приборов и устройств для обработки сигналов с цифровой электроникой
- NAMUR NE 80
Применение директивы для оборудования, работающего под давлением
- NAMUR NE 105
Спецификация по интеграции устройств Fieldbus с техническими средствами полевых приборов
- NAMUR NE 107
Самодиагностика и диагностика полевых приборов
- NAMUR NE 131
Требования, предъявляемые к периферийным приборам для стандартных условий применения
- NAMUR NE 132
Массовый расходомер
- ETSI EN 300 328
Рекомендации по радиочастотным компонентам 2,4 ГГц
- EN 301489
Электромагнитная совместимость и вопросы радиочастотного спектра (ERM)

Информация о заказе

Подробную информацию о заказе можно получить в ближайшей торговой организации www.addresses.endress.com или в конфигураторе выбранного продукта на веб-сайте www.endress.com.

1. Выберите изделие с помощью фильтров и поля поиска.

2. Откройте страницу изделия.
3. Нажмите кнопку **Конфигурация**.



Конфигуратор – инструмент для индивидуальной конфигурации продукта

- Самые последние опции продукта
- В зависимости от прибора: прямой ввод специфической для измерительной точки информации, например, рабочего диапазона или языка настройки
- Автоматическая проверка совместимости опций
- Автоматическое формирование кода заказа и его расшифровка в формате PDF или Excel

Пакеты прикладных программ

Доступны различные пакеты приложений для расширения функциональности прибора. Такие пакеты могут потребовать применения специальных мер безопасности или выполнения требований, специфичных для приложений.

Пакеты приложений можно заказывать в компании Endress+Hauser вместе с прибором или позднее. Endress+Hauser. За подробной информацией о соответствующем коде заказа обратитесь в региональное торговое представительство Endress+Hauser или посетите страницу прибора на веб-сайте Endress+Hauser: www.endress.com.



Подробная информация о пакетах прикладных программ:
Сопроводительная документация по прибору → 123

Диагностические функции

Код заказа «Пакет прикладных программ», опция EA «Расширенные функции HistoROM»

Включает в себя расширенные функции (журнал событий и активация памяти измеренных значений).

Журнал событий

Объем памяти расширен с 20 записей сообщений (стандартное исполнение) до 100 записей.

Регистрация данных (линейная запись):

- емкость памяти расширена до 1000 измеренных значений;
- по каждому из четырех каналов памяти можно передавать 250 измеренных значений. Интервал регистрации данных определяется и настраивается пользователем;
- журналы измеренных значений можно просматривать на локальном дисплее или с помощью управляющих программ, таких как FieldCare, DeviceCare или веб-сервер.



Подробные сведения см. в руководстве по эксплуатации прибора.

Heartbeat Technology

Код заказа «Пакет прикладных программ», опция EB «Heartbeat Verification + Monitoring»

Heartbeat Verification

Соответствует требованиям, предъявляемым к прослеживаемой проверке согласно стандарту DIN ISO 9001:2008, раздел 7.6 а) («Учет контрольного и измерительного оборудования»).

- Проверка работоспособности в установленном состоянии без прерывания технологического процесса.
- По запросу выдаются результаты прослеживаемой поверки, включая отчет.
- Простой процесс тестирования с использованием локального управления или других интерфейсов управления.
- Однозначная оценка точки измерения (пригодно/непригодно) с широким испытательным охватом в рамках спецификаций изготовителя.
- Увеличение интервалов калибровки в соответствии с оценкой рисков, выполняемой оператором.

Heartbeat Monitoring

Осуществляется непрерывная передача данных, характерных для данного принципа измерения, во внешнюю систему контроля состояния с целью планирования

профилактического обслуживания или анализа технологического процесса. С этими данными оператор получает следующие возможности.

- На основе этих данных и другой информации формировать заключения о влиянии условий технологического процесса (коррозии, истирания, образовании налипаний и т. п.) на эффективность измерения с течением времени.
- Своевременно планировать обслуживание.
- Наблюдать за качеством продукта, например обнаруживать скопления газа.



Подробные сведения см. в специальной документации для прибора.

Измерение концентрации

Код заказа «Пакет прикладных программ», опция ED «Концентрация»

Вычисление и отображение концентрации технологической среды.

Измеренное значение плотности преобразуется в значение концентрации компонента бинарной смеси с помощью пакета прикладных программ «Концентрация».

- Выбор предварительно заданных технологических сред (различные сахарные сиропы, кислоты, щелочи, солевые растворы, этанол и т. д.).
- Стандартные или пользовательские единицы измерения (°Brix, Plato, % массового расхода, % объемного расхода, моль/л и т. д.) для стандартных технологических процессов.
- Расчет концентраций по таблицам пользователя.



Подробные сведения см. в специальной документации для прибора.

Улучшенное измерение плотности

Код заказа «Пакет прикладных программ», опция EH «Улучшенное измерение плотности»

Улучшенные программные функции для измерения плотности:

- Простая интеграция в существующие системы измерения плотности с использованием интегрированного сигнала периода времени (TPS).
- Одновременное отображение двух значений плотности на локальном дисплее.
- Улучшенные коэффициенты плотности для оптимизации повторной калибровки.



Подробные сведения см. в специальной документации для прибора.

Функции высокоточного измерения плотности и расширенного измерения плотности

Код заказа «Пакет прикладных программ», опция EI «Высокоточное измерение плотности, +/- 0,1 кг/м³ + расширенное измерение плотности»

Высочайшая точность измерения плотности благодаря высококачественной калибровке плотности и расширенным программным функциям для измерения плотности.

- Простая интеграция в существующие системы измерения плотности с использованием интегрированного сигнала периода времени (TPS).
- Одновременное отображение двух значений плотности на локальном дисплее.
- Улучшенные коэффициенты плотности для оптимизации повторной калибровки.



Подробные сведения см. в специальной документации для прибора.

Нефтепродукты

Код заказа «Пакеты прикладных программ», опция EJ «Нефтепродукты»

С помощью этого программного пакета можно рассчитать и отобразить параметры, наиболее важные для нефтегазовой отрасли.

- Скорректированный объемный расход и расчетная приведенная плотность соответствуют положениям документа «Руководство API по нефтяным стандартам измерения», раздел 11.1.
- Содержание воды, основанное на измерении плотности.
- Средневзвешенные значения плотности и температуры.




Подробные сведения см. в специальной документации для прибора.

Нефтепродукты и функция блокировки

Код заказа «Пакеты прикладных программ», опция EM «Нефтепродукты и функция блокировки»

С помощью этого программного пакета можно рассчитать и отобразить параметры, наиболее важные для нефтегазовой отрасли. Кроме того, можно заблокировать настройки.


- Скорректированный объемный расход и расчетная приведенная плотность соответствуют положениям документа «Руководство API по нефтяным стандартам измерения», раздел 11.1.
- Содержание воды, основанное на измерении плотности.
- Средневзвешенные значения плотности и температуры.

 Подробные сведения см. в специальной документации для прибора.

Сервер OPC-UA

Код заказа «Пакет прикладных программ», опция EL «Сервер OPC-UA»

Пакет прикладных программ позволяет использовать встроенный сервер OPC-UA для комплексного обслуживания прибора в секторах IoT и SCADA.






 Подробные сведения см. в специальной документации для прибора.



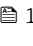




Аксессуары

Для этого прибора поставляются различные аксессуары, которые можно заказать в Endress+Hauser как при поставке прибора, так и позднее. За подробной информацией о соответствующем коде заказа обратитесь в региональное торговое представительство Endress+Hauser или посетите страницу прибора на веб-сайте Endress+Hauser: www.endress.com.



Аксессуары, специально предназначенные для прибора

Для преобразователя



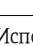






Аксессуары	Описание
Преобразователь Proline 300	<p>Преобразователь для замены или для складского запаса. С помощью кода заказа можно уточнить следующую информацию:</p> <ul style="list-style-type: none"> ▪ Свидетельства ▪ Выход ▪ Вход ▪ Дисплей/управление ▪ Корпус ▪ Программное обеспечение <p> Код заказа: 8X3VXX</p> <p> Руководство по монтажу EA01200D</p>
Выносной блок управления и дисплея DKX001	<ul style="list-style-type: none"> ▪ При заказе вместе с измерительным прибором: код заказа «Дисплей; управление», опция O «Раздельный 4-строчный дисплей, с подсветкой; кабель 10 м (30 фут); сенсорное управление» ▪ При отдельном заказе <ul style="list-style-type: none"> ▪ Измерительный прибор: код заказа «Дисплей; управление», опция M «Отсутствует, подготовлено для выносного дисплея» ▪ DKX001: через отдельную спецификацию DKX001 ▪ При последующем заказе DKX001: через отдельную спецификацию DKX001 <p>Монтажный кронштейн для DKX001</p> <ul style="list-style-type: none"> ▪ При непосредственном заказе: код заказа «Прилагаемые аксессуары», опция RA «Монтажный кронштейн, труба 1/2 дюйма» ▪ При последующем заказе: код заказа: 71340960 <p>Соединительный кабель (на замену) Через отдельную спецификацию: DKX002</p> <p> Дополнительная информация о модуле дисплея и управления DKX001 →  99.</p> <p> Сопроводительная документация SD01763D</p>



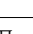



Внешняя антенна WLAN	<p>Внешняя антенна WLAN с соединительным кабелем 1,5 м (59,1 дюйм) и двумя угловыми кронштейнами. Код заказа «Прилагаемые аксессуары», опция P8 «Антенна беспроводной связи, расширенный диапазон связи».</p> <ul style="list-style-type: none">  Внешняя антенна WLAN непригодна для использования в гигиенических областях применения.  Дополнительные сведения об интерфейсе WLAN →  106. <p> Код заказа: 71351317</p> <p> Руководство по монтажу EA01238D</p>
Защитный козырек от погодных явлений	<p>Предназначен для защиты измерительного прибора от воздействия погодных явлений, например от дождя, повышенной температуры вследствие воздействия прямых солнечных лучей.</p> <p> Код заказа: 71343505</p> <p> Руководство по монтажу EA01160D</p>

Для датчика

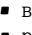
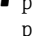
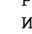
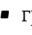
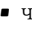



Аксессуары	Описание
Нагревательная рубашка	<p>Используется для стабилизации температуры жидкости в датчике. В качестве рабочей жидкости допускаются к использованию вода, водяной пар и другие некоррозионные жидкости.</p> <ul style="list-style-type: none">  Если в качестве теплоносителя планируется использовать масло, проконсультируйтесь со специалистами Endress+Hauser. <p>Используйте код заказа с наименованием группы изделий DK8003.</p> <p> Сопроводительная документация SD02161D</p>

Аксессуары для обеспечения связи





Аксессуары	Описание
Commubox FXA195 HART	<p>Для искробезопасного обмена данным по протоколу HART с ПО FieldCare посредством интерфейса USB.</p> <p> Техническое описание TI00404F</p>
Преобразователь контура HART, HMX50	<p>Используется для оценки и преобразования динамических переменных технологического процесса в системе HART в аналоговые токовые сигналы или предельные значения.</p> <ul style="list-style-type: none">  Техническое описание TI00429F  Руководство по эксплуатации BA00371F
Fieldgate FXA42	<p>Используется для передачи измеренных значений подключенных аналоговых измерительных приборов 4–20 мА, а также цифровых измерительных приборов</p> <ul style="list-style-type: none">  Техническое описание TI01297S  Руководство по эксплуатации BA01778S  Страница изделия: www.endress.com/fxa42
Field Xpert SMT50	<p>Планшет Field Xpert SMT70 для настройки приборов обеспечивает мобильное управление парком приборов в невзрывоопасных зонах. Прибор предназначен для персонала, осуществляющего ввод в эксплуатацию и техническое обслуживание полевых приборов с помощью цифрового интерфейса связи, а также для регистрации хода выполнения работ.</p> <p>Этот планшет представляет собой комплексное решение с предустановленной библиотекой драйверов и является простым в использовании устройством сенсорного типа, которое можно использовать для управления полевыми приборами на протяжении всего их жизненного цикла.</p> <ul style="list-style-type: none">  Техническое описание TI01342S  Руководство по эксплуатации BA01709S  Страница изделия: www.endress.com/smt50

Field Xpert SMT70	<p>Планшет Field Xpert SMT70 для настройки приборов обеспечивает мобильное управление парком приборов во взрывоопасных и невзрывоопасных зонах. Прибор предназначен для персонала, осуществляющего ввод в эксплуатацию и техническое обслуживание полевых приборов с помощью цифрового интерфейса связи, а также для регистрации хода выполнения работ. Этот планшет представляет собой комплексное решение с предустановленной библиотекой драйверов и является простым в использовании устройством сенсорного типа, которое можно использовать для управления полевыми приборами на протяжении всего их жизненного цикла.</p> <ul style="list-style-type: none">  Техническое описание TI01342S  Руководство по эксплуатации BA01709S  Страница изделия: www.endress.com/smt70
Field Xpert SMT77	<p>Планшет Field Xpert SMT77 для настройки приборов обеспечивает мобильное управление парком приборов во взрывоопасных зонах (зона 1).</p> <ul style="list-style-type: none">  Техническое описание TI01418S  Руководство по эксплуатации BA01923S  Страница изделия: www.endress.com/smt77


Аксессуары для обслуживания

Аксессуар	Описание
Applicator	<p>ПО для подбора и определения параметров измерительных приборов Endress+Hauser:</p> <ul style="list-style-type: none">  выбор измерительных приборов согласно отраслевым требованиям;  расчет всех необходимых данных для выбора оптимального расходомера: номинальный диаметр, потеря давления, скорость потока и погрешность;  графическое представление результатов вычислений;  определение кода частичного заказа, администрирование, документация и доступ ко всем связанным с проектом данным и параметрам на протяжении всего жизненного цикла проекта; <p>ПО Applicator доступно:</p> <ul style="list-style-type: none">  через сеть Интернет: https://portal.endress.com/webapp/applicator;  как загружаемый образ DVD-диска для установки на локальный ПК.
W@M	<p>W@M Life Cycle Management</p> <p>Повышение производительности благодаря наличию информации, которая всегда под рукой. Данные, относящиеся к установке и ее компонентам, нарабатываются на первых этапах планирования и в течение всего жизненного цикла оборудования.</p> <p>W@M Life Cycle Management является открытой и гибкой информационной платформой с интерактивными и локальными инструментами. Мгновенный доступ сотрудников к актуальным, подробным данным сокращает время проектирования установки, ускоряет процессы закупок и увеличивает время безотказной работы. В сочетании с надлежащими услугами система управления жизненным циклом W@M повышает продуктивность оборудования на каждом этапе. Дополнительные сведения: www.endress.com/lifecyclemanagement</p>
FieldCare	<p>Средство управления производственными активами на основе технологии FDT, разработанное специалистами Endress+Hauser.</p> <p>С его помощью можно настраивать все интеллектуальные полевые приборы в системе и управлять ими. Использование информации о состоянии также является простым, но эффективным способом проверки состояния и функционирования приборов.</p> <ul style="list-style-type: none">  Руководства по эксплуатации BA00027S и BA00059S
DeviceCare	<p>Инструмент для подключения и конфигурирования полевых приборов Endress+Hauser.</p> <ul style="list-style-type: none">  Брошюра об инновациях IN01047S

Системные компоненты

Аксессуары	Описание
Регистратор с графическим дисплеем Метомограф М	Регистратор с графическим дисплеем Метомограф М предоставляет информацию обо всех переменных процесса. Обеспечивается корректная регистрация измеренных значений, контроль предельных значений и анализ точек измерения. Данные сохраняются во внутренней памяти объемом 256 МБ, на SD-карте или USB-накопителе.  <ul style="list-style-type: none"> Техническое описание TI00133R Руководство по эксплуатации BA00247R
Cerabar M	Преобразователь давления для измерения абсолютного и избыточного давления газов, пара и жидкостей. Его можно использовать для считывания значений рабочего давления.  <ul style="list-style-type: none"> Техническое описание TI00426P и TI00436P Руководства по эксплуатации BA00200P и BA00382P
Cerabar S	Преобразователь давления для измерения абсолютного и избыточного давления газов, пара и жидкостей. Его можно использовать для считывания значений рабочего давления.  <ul style="list-style-type: none"> Техническое описание TI00383P Руководство по эксплуатации BA00271P
iTEMP	Преобразователи температуры можно использовать во всех областях применения, они подходят для проведения измерений в газах, паре и жидкостях. Их можно использовать для считывания температуры среды.  <ul style="list-style-type: none"> Документ "Области деятельности" FA00006T

Документация

-  Общие сведения о сопутствующей технической документации можно получить следующими способами.
- Device Viewer* (www.endress.com/deviceviewer): введите серийный номер с заводской таблички.
 - Приложение Endress+Hauser Operations*: введите серийный номер, указанный на заводской табличке.

Стандартная документация Краткое руководство по эксплуатации

Краткое руководство по эксплуатации датчика

Измерительный прибор	Код документа
Proline Promass Q	KA01262D

Краткое руководство по эксплуатации преобразователя

Измерительный прибор	Код документации							PROFINET с Ethernet-APL
	HART	FOUNDATION Fieldbus	PROFIBUS PA	PROFIBUS DP	Modbus RS485	EtherNet/IP	PROFINET	
Proline 300	KA01309D	KA01229D	KA01227D	KA01386D	KA01311D	KA01339D	KA01341D	KA01517D

Руководство по эксплуатации

Измерительный прибор	Код документации							PROFINET с Ethernet-APL
	HART	FOUNDATION Fieldbus	PROFIBUS PA	PROFIBUS DP	Modbus RS485	EtherNet/IP	PROFINET	
Promass Q 300	BA01490D	BA01523D	BA01512D	BA01862D	BA01501D	BA01733D	BA01744D	BA02116D

Описание параметров прибора

Измерительный прибор	Код документации							PROFINET с Ethernet-APL
	HART	FOUNDATION Fieldbus	PROFIBUS PA	PROFIBUS DP	Modbus RS485	EtherNet/IP	PROFINET	
Promass 300	GP01057D	GP01094D	GP01058D	GP01134D	GP01059D	GP01114D	GP01115D	GP01168D

Сопроводительная документация к конкретному прибору

Указания по технике безопасности

Указания по технике безопасности при работе с электрическим оборудованием во взрывоопасных зонах.

Содержание	Код документа
ATEX/МЭК Ex Ex d/Ex de	XA01405D
ATEX/МЭК Ex Ex ec	XA01439D
cCSAus XP	XA01373D
cCSAus Ex d/ Ex de	XA01372D
cCSAus Ex nA	XA01507D
INMETRO Ex d/Ex de	XA01468D
INMETRO Ex ec	XA01470D
NEPSI Ex d/Ex de	XA01469D
NEPSI Ex nA	XA01471D
EAC Ex d/Ex de	XA01656D
EAC Ex nA	XA01657D
JPN Ex d	XA01778D

Выносной модуль дисплея и управления DKX001

Содержание	Код документа
ATEX/IECEX Ex i	XA01494D
ATEX/IECEX Ex ec	XA01498D
cCSAus IS	XA01499D
cCSAus Ex nA	XA01513D
INMETRO Ex i	XA01500D
INMETRO Ex ec	XA01501D
NEPSI Ex i	XA01502D
NEPSI Ex nA	XA01503D

Руководство по функциональной безопасности

Содержание	Код документации
Proline Promass 300	SD01727D

Сопроводительная документация

Содержание	Код документации
Информация о директиве для оборудования, работающего под давлением	SD01614D
Выносной блок управления и дисплея DKX001	SD01763D
Радиочастотные сертификаты для интерфейса WLAN дисплея A309/A310	SD01793D
Сервер OPC-UA ¹⁾	SD02039D
Измерение переполнения	SD02342D

1) Эта специальная документация предусмотрена только для приборов в исполнении с выходом HART.

Содержание	Код документации							
	HART	FOUNDATION Fieldbus	PROFIBUS PA	PROFIBUS DP	Modbus RS485	PROFINET	EtherNet/IP	PROFINET с Ethernet-APL
Веб-сервер	SD01662D	SD01665D	SD01664D	SD02226D	SD01663D	SD01969D	SD01968D	SD02762D
Технология Heartbeat	SD01642D	SD01696D	SD01698D	SD02202D	SD01697D	SD01988D	SD01982	SD02731D
Измерение концентрации	SD01644D	SD01706D	SD01708D	SD02212D	SD01707D	SD02005D	SD02004D	SD02735D
Нефтепродукты	SD02097D	–	SD02291D	SD02216D	SD02098D	SD02099D	SD02096D	SD02739D
Нефтепродукты и функция блокировки	SD02499D	–	–	–	SD02500D	–	–	SD02739D
Улучшенное измерение плотности	SD02354D	–	–	–	SD02354D	–	–	SD02354D
Обработка газовой фракции	SD02584D	–	–	–	SD02584D	SD02584D	–	SD02584D
Коммерческий учет	SD01688D	–	–	–	SD01689D	–	–	–

Инструкции по монтажу

Содержание	Комментарии
Руководство по монтажу для комплектов запасных частей и аксессуаров	Код документации: указывается для каждого аксессуара отдельно → 119.

Зарегистрированные товарные знаки

HART®

Зарегистрированный товарный знак компании FieldComm Group, Остин, Техас, США.

PROFIBUS®

Зарегистрированный товарный знак PROFIBUS Nutzerorganisation e.V. (организация пользователей Profibus), Карлсруэ, Германия.

FOUNDATION™ Fieldbus

Ожидающий регистрации товарный знак группы компаний FieldComm, Остин, США.

Modbus®

Зарегистрированный товарный знак компании SCHNEIDER AUTOMATION, INC.

EtherNet/IP™

Товарный знак компании ODVA, Inc.

Ethernet-APL™

Зарегистрированный товарный знак PROFIBUS Nutzerorganisation e.V. (организация пользователей Profibus), Карлсруэ, Германия.

PROFINET®

Зарегистрированный товарный знак PROFIBUS Nutzerorganisation e.V. (организация пользователей Profibus), Карлсруэ, Германия.



www.addresses.endress.com
