

Техническое описание TR15, TC15

Модульный термометр с удлинительной шейкой и термогильзой из прутковой заготовки.
Выпускается с фланцем или в виде приварного блока



TR15, термометр сопротивления (RTD)
TC15, термометр с термопарой (TC)

Применение

- Универсальное применение
- Изделие пригодно для использования в среде пара и газа, в условиях высокого рабочего давления и высокой температуры
- Диапазон измерения:
 - вставка с термометром сопротивления (RTD):
–200 до 600 °C (–328 до 1 112 °F);
 - термопара (TC): –40 до 1 100 °C (–40 до 2 012 °F).
- Допустимый диапазон статического давления: до 400 бар (5 800 фунт/кв. дюйм)
- Степень защиты до IP68

Преобразователь в головке датчика

Все преобразователи Endress+Hauser обладают повышенной точностью и надежностью по сравнению с датчиками, подключаемыми напрямую. Простая настройка путем выбора одного из следующих выходных сигналов и протоколов связи:

- аналоговый выход 4 до 20 мА;
- HART®;
- PROFIBUS® PA;
- FOUNDATION Fieldbus™.



[Начало на первой странице]

Преимущества

- Высокая степень универсальности, обусловленная модульной конструкцией, в которой используются стандартные присоединительные головки, соответствующие DIN EN 50446, и погружные части с любой необходимой глубиной погружения.
- Высокая степень конструктивной совместимости согласно стандарту DIN 43772.
- Удлинительная шейка для защиты преобразователя в головке датчика от перегрева.
- Короткое время отклика за счет усеченного/суженного наконечника.
- Типы защиты для взрывоопасных зон:
 - искробезопасное оборудование (Ex ia);
 - неискрящее оборудование (Ex nA).

Содержание

Принцип действия и архитектура системы	4
Принцип измерения	4
Измерительная система	5
Конструкция	6
Диапазон измерения	6
Вход	6
Измеряемая переменная	6
Диапазон измерения	6
Выход	7
Выходной сигнал	7
Линейка преобразователей температуры	7
Источник энергии	8
Кабельные вводы	10
Защита от перенапряжений	11
Рабочие характеристики	11
Рабочие условия	11
Точность	13
Время отклика	14
Сопротивление изоляции	15
Диэлектрическая прочность	15
Самонагрев	15
Калибровка	15
Материал	16
Монтаж	19
Ориентация	19
Инструкции по монтажу	19
Длина удлинительной шейки	20
Механическая конструкция	20
Присоединительные головки	20
Конструкция	24
Вставка	25
Масса	25
Присоединение к процессу	26
Запасные части	26
Сертификаты и свидетельства	26
Прочие стандарты и директивы	26
Сертификат материала	26
Испытание термогильзы	26
Информация о заказе	27
Аксессуары	27
Аксессуары, специально предназначенные для прибора	27
Документация	28

Принцип действия и архитектура системы

Принцип измерения

Термометр сопротивления (ТС)

В описываемых термометрах сопротивления используется датчик температуры Pt100 (соответствующий стандарту IEC 60751). Это чувствительный к температуре платиновый резистор с сопротивлением 100 Ω при температуре 0 °C (32 °F) и с температурным коэффициентом $\alpha = 0,003851 \text{ } ^\circ\text{C}^{-1}$.

Существуют два основных исполнения платиновых термометров сопротивления:

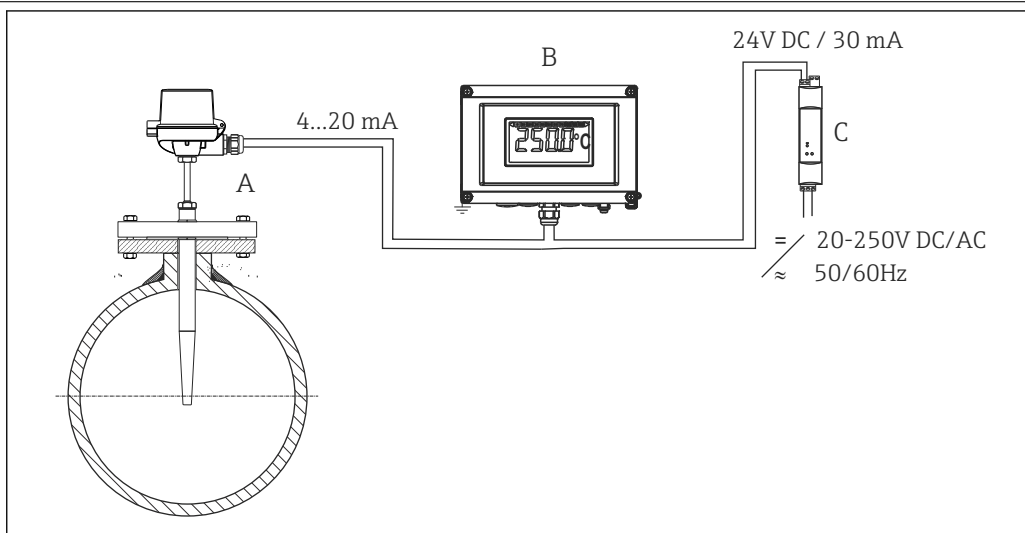
- **Спиралевидные элементы (WW):** на керамической подложке расположена двойная спираль из сверхчистой платины. Верхняя и нижняя части чувствительного элемента герметизируются защитным керамическим покрытием. Такие термометры сопротивления не только упрощают воспроизводимые измерения, но и обеспечивают долгосрочную стабильность зависимости сопротивления от температуры в пределах диапазона температур до 600 °C (1 112 °F). Датчики такого типа имеют сравнительно большой размер, поэтому более чувствительны к вибрациям.
- **Термометр сопротивления с тонкопленочным платиновым чувствительным элементом (TF):** тонкий слой сверхчистой платины около 1 μm наносится на керамическую подложку в условиях вакуума и структурируется фотолитографическим методом. Образованные таким способом токопроводящие платиновые дорожки создают сопротивление при измерении. Сверху наносятся защитные покрытия и пассивирующие слои, надежно защищающие тонкое платиновое напыление от загрязнения и окисления даже при высоких температурах.

Основным преимуществом тонкопленочных датчиков температуры перед спиралевидными является более высокая устойчивость к вибрации. При высокой температуре в тонкопленочных чувствительных элементах наблюдается относительно небольшое отклонение зависимости сопротивления от температуры от стандартной кривой по IEC 60751, обусловленное принципом работы. Как следствие, тонкопленочные чувствительные элементы могут обеспечить класс допуска А в соответствии со стандартом IEC 60751 только при температуре не более 300 °C (572 °F).

Термопары (ТС)

Термопары представляют собой сравнительно простые и прочные датчики температуры, в которых для измерения температуры применяется эффект Зеебека, состоящий в следующем: если два проводника, изготовленные из разных материалов, соединены в одной точке и на проводниках имеется перепад температуры, то между свободными концами проводников появляется слабое электрическое напряжение, которое можно измерить. Это напряжение называют термоэлектрическим напряжением или электродвижущей силой (ЭДС). Его значение зависит от типа проводящих материалов и разницы температур между «точкой измерения» (спаем двух проводников) и «холодным спаем» (открытыми концами проводников). Соответственно, термопары главным образом обеспечивают измерение разностей температуры. Определение абсолютного значения температуры в точке измерения на основе этих данных возможно в том случае, если соответствующая температура на холодном спае известна или измерена отдельно и учтена путем компенсации. Комбинации материалов и соответствующие характеристики «термоэлектрическое напряжение/температура» для большинства общеупотребительных типов термопар стандартизованы и приведены в стандартах IEC 60584 и ASTM E230/ANSI MC96.1.

Измерительная система

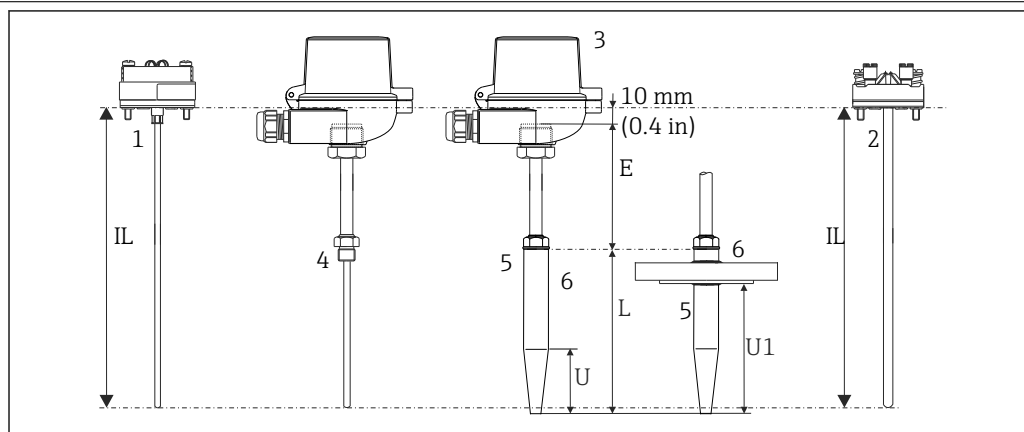


A0010494

1 Пример применения

- A Смонтированный термометр с установленным преобразователем в головке датчика
- B Полевой индикатор RIA16 – индикатор записывает аналоговый измерительный сигнал, поступающий от преобразователя в головке датчика, и отображает его на дисплее. На ЖК-дисплее отображается текущее измеренное значение в цифровой форме и в виде гистограммы с указанием нарушения предельного значения. Индикатор подключается к контуру 4–20 мА и получает питание из этого контура. Более подробные сведения приведены в документе «Техническое описание» (см. раздел «Документация»)
- C RN22: 1- или 2-канальный активный барьер искрозащиты для разделения стандартных сигнальных цепей 0/4–20 мА, опционально поставляется как удвоитель сигнала, 24 В пост. тока. Прозрачный для протокола HART
- C RN42: 1-канальный активный барьер искрозащиты с широкодиапазонным источником питания, для безопасного разделения стандартных сигнальных цепей 0/4–20 мА, прозрачный для протокола HART

Конструкция



A0011012

2 Конструкция термометра

- 1 Вставка с преобразователем, установленным в головке датчика (пример вставки $\varnothing 3$ мм (0,12 дюйма))
- 2 Вставка с установленной керамической клеммной колодкой (пример вставки $\varnothing 6$ мм (0,24 дюйма))
- 3 Присоединительная головка
- 4 Исполнение без термогильзы
- 5 Термогильза, выточенная из прутковой заготовки
- 6 Присоединение к процессу: с фланцем или без него
- E Длина удлинительной шейки
- L Общая длина термогильзы
- IL Глубина ввода
- U Длина конического наконечника
- U1 Глубина погружения; длина участка термогильзы, соприкасающегося с технологической средой, от наконечника до уплотняемой поверхности фланца

Приборы TR15 и TC15 являются термометрами модульной конструкции. Присоединительная головка используется в качестве соединительного модуля для механического и электрического подключения вставки. Размещение действующего датчика температуры во вставке обеспечивает его механическую защиту. Замена и калибровка вставки выполняются без остановки технологического процесса. Во внутренний клеммный отсек может быть установлен керамический клеммный блок или преобразователь. Термогильзы, изготавливаемые из прутковых заготовок, выпускаются диаметром 18, 24 или 26 мм (0,71, 0,94 или 1,02 дюйма). Наконечнику термогильзы придается коническая форма. Термометры устанавливаются в систему (трубу или бак) с помощью фланцевого соединения или с применением сварки → 19.

Диапазон измерения

- Термометр сопротивления: -200 до 600 °C (-328 до 1112 °F)
- Термопара: -40 до 1100 °C (-40 до 2012 °F)

Вход

Измеряемая переменная

Температура (линейная зависимость передаваемого сигнала от температуры)

Диапазон измерения

Зависит от типа используемого датчика.

Тип датчика	Диапазон измерения
Pt100, тонкопленочный	-50 до $+400$ °C (-58 до $+752$ °F)
Pt100, тонкопленочный, iTHERM StrongSens, вибростойкий (> 60 g)	-50 до $+500$ °C (-58 до $+932$ °F)
Pt100, с проволочным резистором, расширенный диапазон измерения	-200 до $+600$ °C (-328 до $+1112$ °F)

Тип датчика	Диапазон измерения
Термопара (ТС), тип J	-40 до +750 °C (-40 до +1 382 °F)
Термопара (ТС), тип K	-40 до +1 100 °C (-40 до +2 012 °F)

Выход

Выходной сигнал

Как правило, значение измеряемой величины может передаваться одним из двух способов.

- Датчики с прямым подключением – измеренные значения датчиков передаются без преобразователя.
- Путем выбора соответствующего преобразователя температуры Endress+Hauser iTEMP с поддержкой любого из распространенных протоколов. Все перечисленные ниже преобразователи устанавливаются непосредственно в присоединительной головке и подключаются проводами к чувствительному элементу.

Линейка преобразователей температуры

Датчики температуры, оснащенные преобразователями iTEMP, представляют собой полностью готовые к установке решения, позволяющие повысить эффективность измерения температуры за счет значительного повышения точности и надежности по сравнению с чувствительными элементами, подключаемыми напрямую, а также за счет сокращения затрат на подключение и техническое обслуживание.

Преобразователи 4 до 20 мА для установки в головке датчика

Указанные преобразователи обеспечивают высокую степень универсальности и, тем самым, широкий диапазон возможностей применения. Настройка преобразователей iTEMP не представляет сложности, не занимает много времени и осуществляется с помощью ПК. Компания Endress+Hauser предоставляет бесплатное конфигурационное ПО, которое можно загрузить на веб-сайте компании. Более подробные сведения приведены в документе «Техническое описание».

Преобразователь в головке датчика с интерфейсом HART®

Преобразователь представляет собой 2-проводное устройство с одним или двумя измерительными входами и одним аналоговым выходом. Устройство не только передает преобразованные сигналы от термометров сопротивления и термопар, но и передает сигналы сопротивления и напряжения по протоколу HART®. Быстрое и простое управление, визуализация и техническое обслуживание с помощью универсальных конфигурационных инструментов типа FieldCare, DeviceCare или FieldCommunicator 375/475. Встроенный интерфейс Bluetooth® для беспроводного просмотра измеренных значений и настройки с помощью приложения SmartBlue, разработанного специалистами E+H (опционально). Более подробные сведения см. в документе «Техническое описание».

Преобразователь в головке датчика с интерфейсом PROFIBUS® PA

Универсально программируемый преобразователь в головке датчика с интерфейсом связи PROFIBUS® PA. Обеспечивает преобразование различных входных сигналов в цифровые выходные сигналы. Высокая точность во всем диапазоне температуры окружающей среды. Конфигурация функций PROFIBUS PA и специфических для прибора параметров выполняется через интерфейс цифровой шины. Более подробные сведения см. в документе «Техническое описание».

Преобразователь в головке датчика с интерфейсом FOUNDATION Fieldbus™

Универсально программируемый преобразователь в головке датчика с интерфейсом FOUNDATION Fieldbus™. Обеспечивает преобразование различных входных сигналов в цифровые выходные сигналы. Высокая точность во всем диапазоне температуры окружающей среды. Все преобразователи рассчитаны на использование в любых важных системах управления технологическими процессами. Интеграционные тесты выполняются в центре «Системный мир» компании Endress+Hauser. Более подробные сведения см. в документе «Техническое описание».

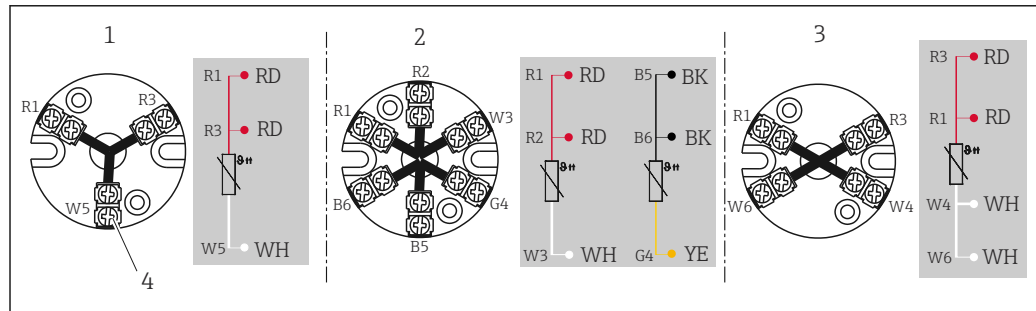
Преимущества преобразователей типа iTEMP

- Двойной или одиночный вход датчика (опционально для некоторых преобразователей)
- Подключаемый дисплей (опционально для некоторых преобразователей)
- Непревзойденные показатели надежности, точности и долговременной стабильности в критически важных технологических процессах

- Математические функции
- Отслеживание дрейфа термометра, функция резервного копирования датчика, функции диагностики датчика
- Согласование датчика и преобразователя на основе коэффициентов Каллендара-ван-Дюзена для преобразователей с двумя входами датчиков (CvD).

Источник энергии

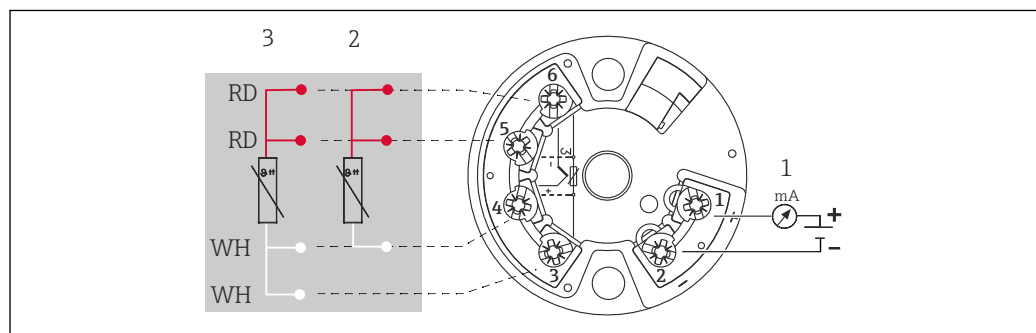
Тип подключения термометра сопротивления



A0045453

3 Установленный клеммный блок

- 1 3-проводное подключение, одиночный датчик
- 2 2 x 3-проводное подключение, одиночный датчик
- 3 4-проводное подключение, одиночный датчик
- 4 Наружный винт

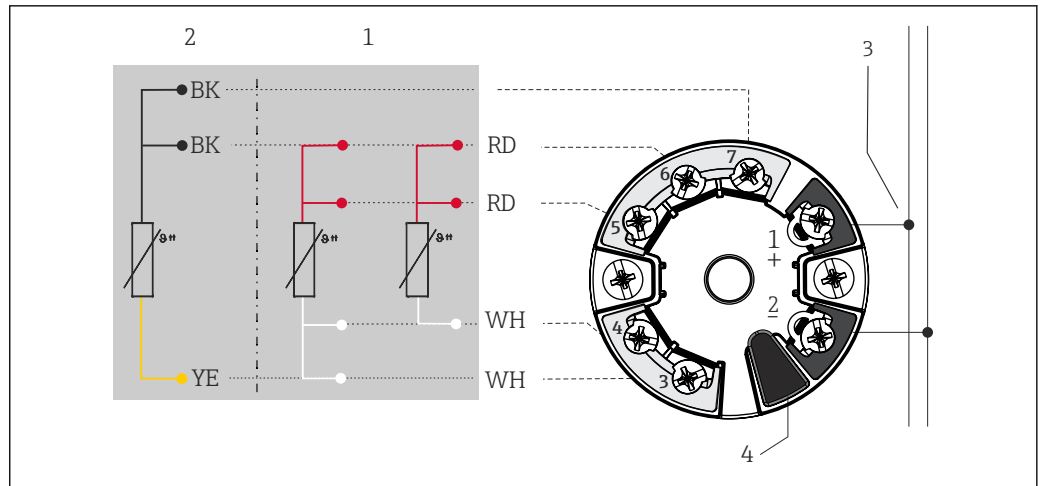


A0045600

4 Устанавливаемый в головке датчика преобразователь TMT18x (одиночный вход датчика)

- 1 Источник питания, преобразователь в головке датчика и аналоговый выход 4 до 20 мА или соединение цифровой шины
- 2 RTD, 3-проводное подключение
- 3 RTD, 4-проводное подключение

Выпускается только с винтовыми клеммами

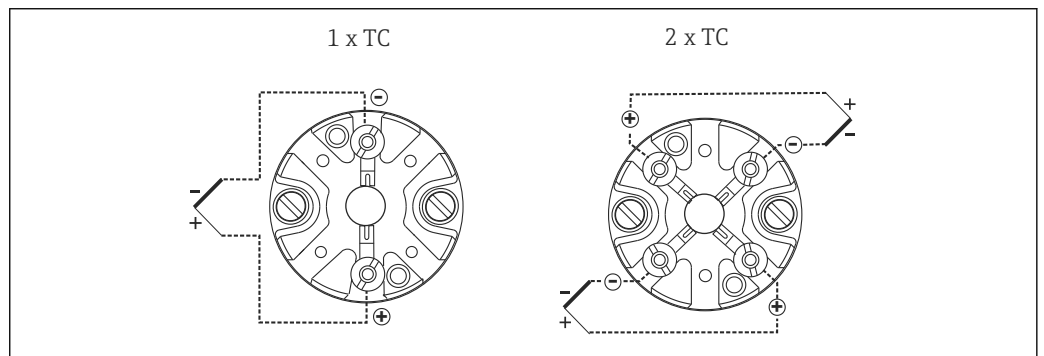


A0045466

5 Устанавливаемый в головке датчика преобразователь TMT8x (двойной вход датчика)

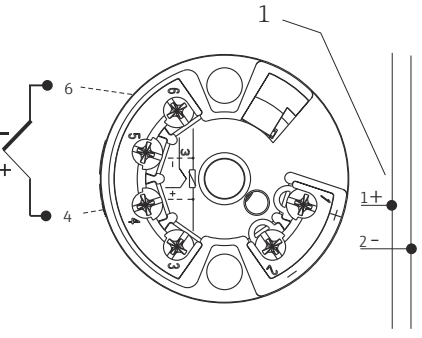
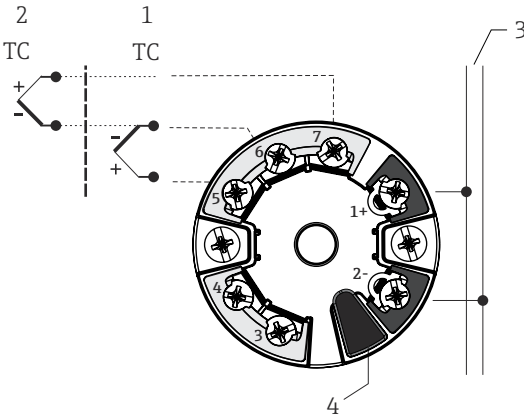
- 1 Вход датчика 1, RTD: 4- и 3-проводное подключение
- 2 Вход датчика 2, RTD: 3-проводное подключение
- 3 Источник питания или соединение цифровой шины
- 4 Подключение дисплея

Тип подключения датчика – термопары (TC)



A0012700

6 Установленный клеммный блок

Устанавливаемый в головке датчика преобразователь TMT18x (одиночный вход датчика) ¹⁾	Устанавливаемый в головке датчика преобразователь TMT8x (двойной вход датчика) ²⁾
 <p data-bbox="71 638 670 728">1 Источник питания, преобразователь в головке датчика и аналоговый выход 4 до 20 мА или связь по цифровой шине</p> <p data-bbox="614 616 670 638">A0045467</p>	 <p data-bbox="686 728 1181 840"> 1 Входной сигнал датчика 1 2 Входной сигнал датчика 2 3 Связь по цифровой шине и источник питания 4 Подключение дисплея </p> <p data-bbox="1380 705 1436 728">A0045474</p>

- 1) Оснащается винтовыми клеммами.
- 2) Прибор оснащен пружинными клеммами (если винтовые клеммы не выбраны явно) или установлен двойной датчик.

Цветовая кодировка проводов термопары

Согласно стандарту МЭК 60584	Согласно стандарту ASTM E230
<ul style="list-style-type: none"> ■ Тип J: черный (+), белый (-) ■ Тип K: зеленый (+), белый (-) ■ Тип N: розовый (+), белый (-) 	<ul style="list-style-type: none"> ■ Тип J: белый (+), красный (-) ■ Тип K: желтый (+), красный (-) ■ Тип N: оранжевый (+), красный (-)

Кабельные вводы

См. раздел «Присоединительные головки».

Кабельные вводы необходимо выбрать во время конфигурирования прибора.

Присоединительные головки различаются типом резьбы и количеством доступных кабельных вводов.

Разъемы

Компания Endress+Hauser предлагает широкий выбор разъемов для простой и быстрой интеграции термометра в систему управления технологическим процессом. В следующих таблицах указано назначение контактов для различных комбинаций штекерных разъемов.

i Не рекомендуется подключать термопары непосредственно к разъемам. Прямое подключение к контактам штекера может привести к возникновению новой «термопары», которая влияет на точность измерения. Поэтому не подключайте термопары непосредственно к разъемам. Термопары подключаются вместе с преобразователем.

Аббревиатуры

#1	Порядок: первый преобразователь/первая вставка	#2	Порядок: второй преобразователь/вторая вставка
i	Изолировано. Провода с маркировкой i не присоединены и изолированы термоусадочными трубками.	YE	Желтый
GND	Заземление. Провода с маркировкой GND подключаются к внутреннему заземляющему винту присоединительной головки.	RD	Красный
BN	Коричневый	WH	Белый
GNYE	Зелено-желтый		

BU	Синий		
GY	Серый		

Присоединительная головка с одним кабельным вводом

Разъем	1x PROFIBUS PA								1x FOUNDATION™ Fieldbus (FF)			
Резьба штекера	M12				7/8"				7/8"			
Номер контакта	1	2	3	4	1	2	3	4	1	2	3	4
Электрическое подключение (присоединительная головка)												
Свободные провода и термопара	Не подключено (не изолировано)											
3-проводной клеммный блок (1x Pt100)	RD	RD	WH		RD	RD	WH		RD	RD	WH	
4-проводной клеммный блок (1x Pt100)			WH	WH			WH	WH			WH	WH
6-проводной клеммный блок (2x Pt100)	RD (#1) ¹⁾	RD (#1)	WH (#1)		RD (#1)	RD (#1)	WH (#1)		RD (#1)	RD (#1)	WH (#1)	
1 преобразователь TMT, 4–20 мА или HART®	+	i	-	i	+	i	-	i	+	i	-	i
1x TMT, PROFIBUS® PA	+	i	-	GND ₂₎	+	i	-	GND ₂₎	Комбинация невозможна			
1x TMT, FF	Комбинация невозможна				Комбинация невозможна				-	+	GND	i
Положение контакта и цветовой код	 A0018929				 A0018930				 A0018931			

1) Второй прибор Pt100 не подсоединен.

2) Если головка используется без заземляющего винта (например, пластмассовый корпус TA30S или TA30P, изолированный по методу i вместо заземления GND).

Защита от перенапряжений Для защиты электроники термометра от избыточного напряжения в блоке питания и сигнальных кабелях/кабелях связи компания Endress+Hauser выпускает устройство защиты от перенапряжения HAW562 для монтажа на DIN-рейке и HAW569 для монтажа в полевом корпусе.



Дополнительные сведения см. в документах типа «Техническое описание»: TI01012K («Устройство защиты от перенапряжения HAW562») и TI01013K («Устройство защиты от перенапряжения HAW569»).

Рабочие характеристики

Рабочие условия

Диапазон температур окружающей среды

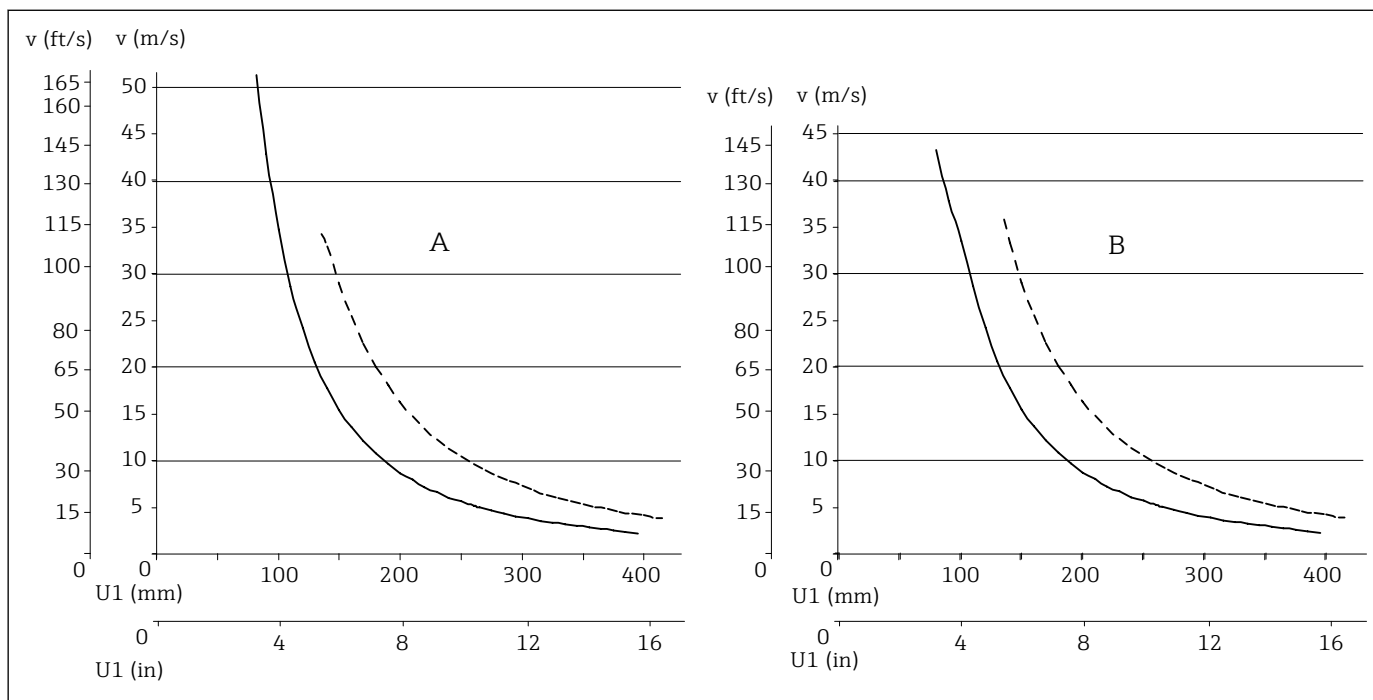
Присоединительная головка	Температура в °C (°F)
Без устанавливаемого в головке преобразователя	Зависит от используемой присоединительной головки и кабельного уплотнения или разъема полевой шины, см. раздел «Присоединительные головки»
С установленным в головке преобразователем	–40 до 85 °C (–40 до 185 °F)
С установленным в головке преобразователем и дисплеем	–20 до 70 °C (–4 до 158 °F)

Рабочее давление (статическое)

Присоединение к процессу	Стандарт	Максимальное рабочее давление
Сварное исполнение	-	≤ 400 бар (5 800 фунт/кв. дюйм)
Фланец	EN1092-1 или ISO 7005-1	20, 40, 50 или 100 бар в зависимости от номинального давления для фланца
	ANSI B16.5	150 или 300 psi, в зависимости от номинального давления для фланца
	JIS B 2220	20К, 25К или 40К в зависимости от номинального давления для фланца

Зависимость допустимой скорости потока от глубины погружения

Максимальная скорость потока, допустимая для термогильзы, уменьшается с увеличением расстояния, на которое термогильза погружается в измеряемую технологическую среду. Скорость потока также зависит от диаметра наконечника термометра, типа измеряемой технологической среды, рабочей температуры и рабочего давления. На следующих рисунках приведены значения максимально допустимой скорости потока для воды и перегретого пара при давлении **5 МПа (50 бар)**.



A0011123

7 Зависимость допустимой скорости потока от глубины погружения

A Технологическая среда – вода при температуре 50 °C (122 °F)

B Технологическая среда – пар при температуре 400 °C (752 °F)

U1 Глубина погружения термогильзы, материал 1.4571 (316Ti)

v Скорость потока

---- Диаметр термогильзы 18 мм (0,71 дюйма), U = 65 мм (2,56 дюйма)

--- Диаметр термогильзы 24 мм (0,94 дюйма), U = 125 мм (4,9 дюйма)

Ударопрочность и вибростойкость

- Термометр сопротивления: 3G/10 до 500 Гц согласно стандарту МЭК 60751
- Термопара: 4G/2 до 150 Гц согласно стандарту МЭК 60068-2-6

Точность

Допустимые пределы отклонения термоэлектрического напряжения от стандартной характеристики для термопар согласно стандартам МЭК 60584 и ASTM E230/ANSI MC96.1

Стандарт	Тип	Стандартный допуск		Специальный допуск	
		Класс	Отклонение	Класс	Отклонение
МЭК 60584	J (Fe-CuNi)	2	$\pm 2,5 \text{ }^\circ\text{C}$ (-40 до 333 $^\circ\text{C}$) $\pm 0,0075 t ^{1)}$ (333 до 750 $^\circ\text{C}$)	1	$\pm 1,5 \text{ }^\circ\text{C}$ (-40 до 375 $^\circ\text{C}$) $\pm 0,004 t ^{1)}$ (375 до 750 $^\circ\text{C}$)
	K (NiCr-NiAl)	2	$\pm 2,5 \text{ }^\circ\text{C}$ (-40 до 333 $^\circ\text{C}$) $\pm 0,0075 t ^{1)}$ (333 до 1200 $^\circ\text{C}$)	1	$\pm 1,5 \text{ }^\circ\text{C}$ (-40 до 375 $^\circ\text{C}$) $\pm 0,004 t ^{1)}$ (375 до 1000 $^\circ\text{C}$)

1) $|t|$ – абсолютное значение температуры в $^\circ\text{C}$.

Стандарт	Тип	Стандартный допуск		Специальный допуск	
		Отклонение, в любом случае применяется минимальное значение			
ASTM E230/ANSI MC96.1	J (Fe-CuNi)	$\pm 2,2 \text{ K}$ или $\pm 0,0075 t ^{1)}$ (0 до 760 $^\circ\text{C}$)		$\pm 1,1 \text{ K}$ или $\pm 0,004 t ^{1)}$ (0 до 760 $^\circ\text{C}$)	
	K (NiCr-NiAl)	$\pm 2,2 \text{ K}$ или $\pm 0,02 t ^{1)}$ (-200 до 0 $^\circ\text{C}$) $\pm 2,2 \text{ K}$ или $\pm 0,0075 t ^{1)}$ (0 до 1260 $^\circ\text{C}$)		$\pm 1,1 \text{ K}$ или $\pm 0,004 t ^{1)}$ (0 до 1260 $^\circ\text{C}$)	

1) $|t|$ – абсолютное значение температуры в $^\circ\text{C}$.

Термометр сопротивления (RTD), соответствующий стандарту МЭК 60751

Класс	Макс. значения допуска ($^\circ\text{C}$)	Характеристики
Максимальная погрешность термометра сопротивления типа TF		
Кл. А	$\pm (0,15 + 0,002 \cdot t ^{1)})$	
Кл. АА, ранее 1/3 кл. В	$\pm (0,1 + 0,0017 \cdot t ^{1)})$	
Кл. В	$\pm (0,3 + 0,005 \cdot t ^{1)})$	

1) $|t|$ – абсолютное значение температуры в $^\circ\text{C}$.



Для получения значений допусков в °F необходимо умножить результаты, выраженные в °C, на коэффициент 1,8.

Время отклика

Рассчитывается при температуре окружающей среды примерно 23 °C при погружении вставки в проточную воду (скорость потока 0,4 м/с, температура перегрева 10 К).

Термогильза, U = длина конического наконечника

Тип датчика температуры	Наружный диаметр	$t_{(x)}$	$U =$ 65/73 мм (2,56/2,87 дюйм)	$U =$ 125/133 мм (4,92/5,24 дюйм)	$U =$ 275 мм (10,83 дюйм)	Наружный диаметр (конический наконечник)
Термометр сопротивления (измерительный зонд Pt100, TF/WW)	18 мм (0,71 дюйм)	t_{50}	22 с	22 с	–	9 мм (0,35 дюйм)
		t_{90}	60 с	60 с	–	
	24 мм (0,94 дюйм)	t_{50}	31 с	31 с	31 с	12,5 мм (0,5 дюйм)
		t_{90}	96 с	96 с	96 с	

Термогильза, U = длина конического наконечника

Тип датчика температуры	Наружный диаметр	$t_{(x)}$	С заземлением			Без заземления		
			$U =$ 65/73 мм (2,56/2,87 дюйм)	$U =$ 125/133 мм (4,92/5,24 дюйм)	$U =$ 275 мм (10,83 дюйм)	$U =$ 65/73 мм (2,56/2,87 дюйм)	$U =$ 125/133 мм (4,92/5,24 дюйм)	$U =$ 275 мм (10,83 дюйм)
Термопара	18 мм (0,71 дюйм)	t_{50}	7 с	7 с	–	7,5 с	7,5 с	–
		t_{90}	18 с	18 с	–	19 с	19 с	–
	24 мм (0,94 дюйм)	t_{50}	17 с	15 с	15 с	18 с	16 с	16 с
		t_{90}	47 с	43 с	43 с	50 с	46 с	46 с

Вставка испытана по правилам МЭК 60751 в проточной воде (0,4 м/с при 30 °C)

Тип датчика	Диаметр ID	Время отклика	Тонкопленочный (TF)
iTHERM® StrongSens	6 мм (0,24 дюйм)	t_{50}	< 3,5 с
		t_{90}	< 10 с
Тонкопленочный датчик	3 мм (0,12 дюйм)	t_{50}	2,5 с
		t_{90}	5,5 с
	6 мм (0,24 дюйм)	t_{50}	5 с
		t_{90}	13 с
Спиралевидный датчик	3 мм (0,12 дюйм)	t_{50}	2 с
		t_{90}	6 с
	6 мм (0,24 дюйм)	t_{50}	4 с
		t_{90}	12 с
Термопара (TRC100) с заземлением	3 мм (0,12 дюйм)	t_{50}	0,8 с
		t_{90}	2 с
	6 мм (0,24 дюйм)	t_{50}	2 с
		t_{90}	5 с
Термопара (TRC100) без заземления	3 мм (0,12 дюйм)	t_{50}	1 с
		t_{90}	2,5 с

Тип датчика	Диаметр ID	Время отклика	Тонкопленочный (TF)
	6 мм (0,24 дюйм)	t ₅₀	2,5 с
		t ₉₀	7 с

 Время отклика для арматуры чувствительного элемента без преобразователя.

Сопротивление изоляции

- Термометр сопротивления:
Сопротивление изоляции согласно стандарту IEC 60751 > 100 МОм при 25 °C между клеммами и материалом оболочки, измеренное при испытательном напряжении не менее 100 V DC
- Термопара:
Сопротивление изоляции согласно IEC 1515 между клеммами и материалом оболочки, измеренное при испытательном напряжении не менее 500 V DC:
 - > 1 ГОм при 20 °C
 - > 5 ГОм при 500 °C

Диэлектрическая прочность

Испытано при комнатной температуре в течение 5 с

- Ø6 мм (0,24 дюйм): ≥ 1 000 V DC между клеммами и оболочкой вставки
- Ø3 мм (0,12 дюйм): ≥ 250 V DC между клеммами и оболочкой вставки

Самонагрев

Элементы термопреобразователя сопротивления являются пассивными сопротивлениями, которые измеряются с помощью внешнего тока. Этот измерительный ток вызывает самонагрев элемента термопреобразователя сопротивления, что, в свою очередь, приводит к дополнительной ошибке измерения. Кроме измерительного тока на величину ошибки измерения также влияют теплопроводность и скорость потока процесса. При подключении преобразователя температуры Endress+Hauser iTEMP (с очень малым током измерения) ошибкой вследствие самонагрева можно пренебречь.

Калибровка

Endress+Hauser обеспечивает сравнительную калибровку для температур -80 до +1 400 °C (-110 до +2 552 °F) в соответствии с Международной температурной шкалой (ITS90). Калибровка является прослеживаемой в соответствии с национальными и международными стандартами. В сертификате калибровки указывается серийный номер термометра. Калибровке подлежит только вставка.

Вставка: Ø 6 мм (0,24 дюйм) и 3 мм (0,12 дюйм)	Минимальная глубина погружения вставки в мм (дюймах)	
	без преобразователя в головке датчика	с преобразователем в головке датчика
Диапазон температуры	отсутствие требований к минимальной глубине погружения	
-80 до 250 °C (-110 до 480 °F)		
250 до 550 °C (480 до 1 020 °F)	300 (11,81)	
550 до 1 400 °C (1 020 до 2 552 °F)	450 (17,72)	

Материал

Удлинительная шейка и термогильза

Значения температуры для непрерывной работы, указанные в следующей таблице, являются ориентировочными значениями для использования различных материалов на воздухе и без какой-либо значительной сжимающей нагрузки. Максимально допустимая рабочая температура может быть снижена при определенных условиях эксплуатации, например при высокой механической нагрузке или применении в агрессивной среде.

Обозначение	Краткая формула	Рекомендуемая максимальная температура для непрерывного использования на воздухе	Свойства
AISI 316L/1.4404 1.4435	X2CrNiMo17-12-2 X2CrNiMo18-14-3	650 °C (1 202 °F) ¹⁾	<ul style="list-style-type: none"> ■ Аустенитная нержавеющая сталь ■ Высокая общая коррозионная стойкость ■ Повышенная коррозионная стойкость в средах с содержанием хлора и кислот или неокисляющей атмосфере за счет добавления молибдена (например, фосфорная и серная кислоты, уксусная и винная кислоты при небольшой концентрации) ■ Повышенная стойкость к межкристаллической и точечной коррозии ■ По сравнению со сталью 1.4404, сталь 1.4435 отличается еще более высокой коррозионной стойкостью и меньшим содержанием дельта-феррита
AISI 316Ti/ 1.4571	X6CrNiMoTi17-12-2	700 °C (1 292 °F) ¹⁾	<ul style="list-style-type: none"> ■ Свойства сравнимы со свойствами стали AISI 316L ■ Добавление титана обеспечивает повышенную стойкость к межкристаллической коррозии даже после сварки ■ Широкий спектр применения в химической, нефтехимической и нефтяной промышленности, а также в углехимии ■ Возможности полировки ограничены, поскольку могут образовываться титановые полосы
AISI A105/1.0460	C22.8	450 °C (842 °F)	<ul style="list-style-type: none"> ■ Жаропрочная сталь ■ Стойкая к азотсодержащей атмосфере и атмосфере с низким содержанием кислорода; непригодна для кислотных или других агрессивных сред ■ Часто используется в котлах, водяных и паровых трубопроводах, а также сосудах, работающих под давлением
Дуплекс, SAF2205/1.4462	X2CrNiMoN22-5-3	300 °C (572 °F)	<ul style="list-style-type: none"> ■ Аустенитно-ферритная сталь с хорошими механическими свойствами ■ Высокая стойкость к общей коррозии, питтинговой, хлор-индуцированной или транскристаллитной коррозии под нагрузкой ■ Сравнительно хорошая стойкость к водородной коррозии под нагрузкой

Обозначение	Краткая формула	Рекомендуемая максимальная температура для непрерывного использования на воздухе	Свойства
Инконель 600/2.4816	NiCr15Fe	1 100 °C (2 012 °F)	<ul style="list-style-type: none"> ■ Сплав никеля и хрома с высокой стойкостью к агрессивным, окислительным и восстановительным атмосферам даже при высоких температурах ■ Устойчивость к коррозии, вызываемой газообразным хлором и хлорсодержащими средами, а также многими другими минеральными и органическими кислотами, морской водой и т. д. ■ Материал подвержен коррозии и воде высшей степени очистки ■ Не предназначено для использования в серосодержащей атмосфере
Hastelloy C276/2.4819	NiMo16Cr15W	1 100 °C (2 012 °F)	<ul style="list-style-type: none"> ■ Сплав на основе никеля с высокой стойкостью к агрессивной, окислительной и восстановительной атмосфере даже при высокой температуре ■ В особенности устойчив к газообразному хлору и хлоридам, а также ко многим окисляющим минеральным и органическим кислотам
AISI A182 F11/1.7335	13CrMo4-5	550 °C (1 022 °F)	<ul style="list-style-type: none"> ■ Низколегированная жаропрочная сталь с добавками хрома и молибдена ■ Улучшенная коррозионная стойкость по сравнению с нелегированными сталями, непригодна для кислотных и других агрессивных сред ■ Часто используется в котлах, водяных и паровых трубопроводах, а также сосудах, работающих под давлением

Обозначение	Краткая формула	Рекомендуемая максимальная температура для непрерывного использования на воздухе	Свойства
Титан/3.7035	-	600 °C (1 112 °F)	<ul style="list-style-type: none"> ■ Легкий металл с очень высокими показателями коррозионной стойкости и прочности ■ Очень высокая стойкость ко многим окисляющим минеральным и органическим кислотам, соевым растворам, морской воде и т. п. ■ Подвержен быстрому охрупчиванию при высокой температуре вследствие поглощения кислорода, азота и водорода ■ По сравнению с другими металлами титан легко реагирует со многими средами (O₂, N₂, Cl₂, H₂) при высокой температуре и/или повышенном давлении ■ Можно использовать только в газообразном хлоре и хлорированных средах при сравнительно низкой температуре (<400 °C)
1.5415	16Mo3	530 °C (986 °F)	<ul style="list-style-type: none"> ■ Легированная жаропрочная сталь ■ Особенно хорошо пригодна в качестве трубного материала для изготовления котлов, труб пароперегревателей, перегретого пара и сборных труб, печных и трубопроводных труб, для теплообменников и для оборудования нефтеперерабатывающей промышленности

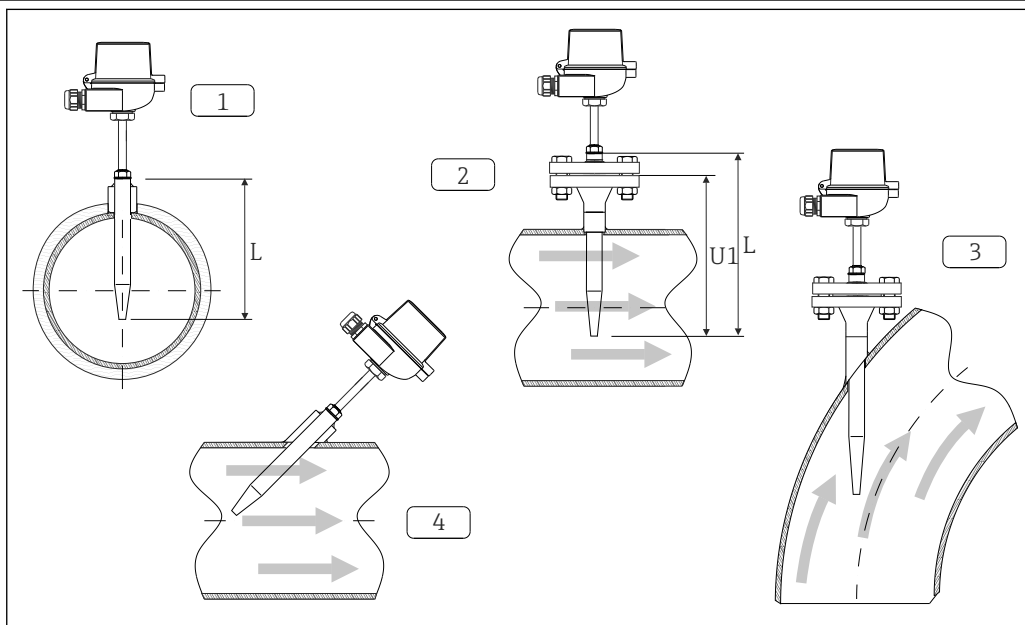
- 1) Ограниченно можно использовать при температуре до 800 °C (1472 °F) при низких сжимающих нагрузках и в неагрессивных средах. Для получения более подробной информации обратитесь в региональное торговое представительство Endress+Hauser.

Монтаж

Ориентация

Без ограничений.

Инструкции по монтажу



A0011013

8 Примеры монтажа

1–2 В трубах с малым поперечным сечением наконечник датчика должен достигать центральной оси трубы или немного выступать за нее (L)

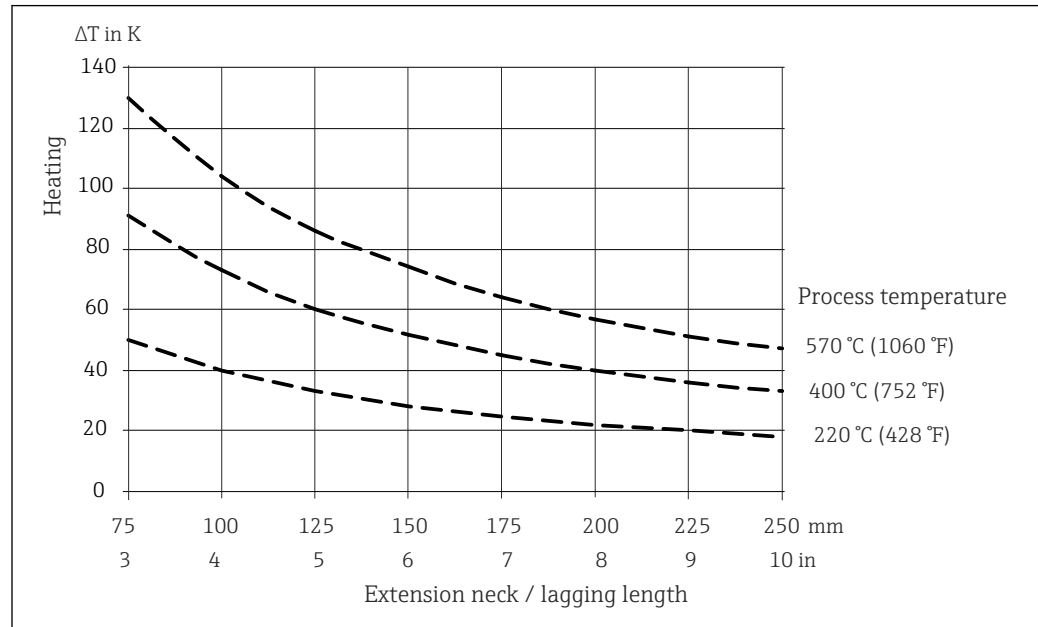
3–4 Наклонная ориентация

Глубина погружения термометра влияет на точность. Если глубина погружения слишком мала, то возможны ошибки в измерении, обусловленные теплопередачей через присоединение к процессу и стенку резервуара. Поэтому для монтажа в трубопроводе рекомендуемая глубина погружения в идеальном случае соответствует половине диаметра трубы (см. позиции 1 и 2). Другой вариант – монтаж под углом (см. позиции 3 и 4). При определении глубины погружения или монтажной глубины необходимо учитывать все параметры термометра и среды, подлежащей измерению (например, скорость потока и давление).

- Варианты монтажа: трубы, резервуары и другие компоненты технологической установки
- Рекомендуемая минимальная глубина погружения: 150 мм (5,91 дюйм)
Длина погружения должна соответствовать как минимум 8-кратному диаметру термогильзы.
Пример: диаметр термогильзы 24 мм (0,94 дюйм) $\times 8 = 192$ мм (7,56 дюйм).
- Сертификация АТЕХ: соблюдайте инструкции по монтажу, приведенные в документации по взрывозащите!

Длина удлинительной шейки

Удлинительная шейка находится между присоединением к процессу и присоединительной головкой. Изготавливается из трубы с такими же размерными и физическими характеристиками (диаметр и материал), как и у трубы, контактирующей с технологической средой. Соединение на верхнем конце удлинительной шейки позволяет корректировать положение присоединительной головки. Согласно следующей иллюстрации, длина удлинительной шейки влияет на температуру присоединительной головки. Эта температура должна оставаться в рамках предельных значений, указанных в разделе «Рабочие условия».



A0045611

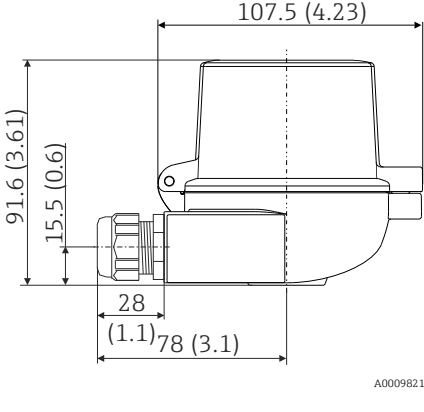
9 Нагрев присоединительной головки в зависимости от рабочей температуры. Температура в присоединительной головке = температура окружающей среды 20 °C (68 °F) + ΔT

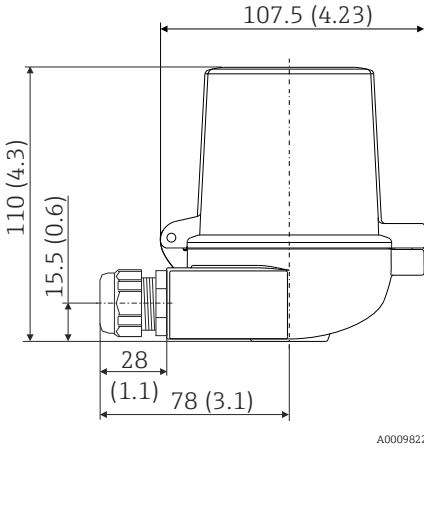
Механическая конструкция

Присоединительные головки

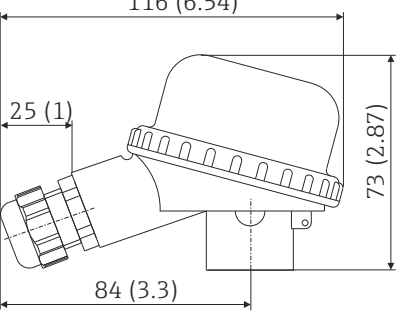
Внутренняя форма и размеры всех присоединительных головок соответствуют требованиям стандарта DIN EN 50446. Присоединительные головки плоской формы оснащаются соединениями для термометра с резьбой M24 x 1,5, G1/2" или 1/2" NPT. Все размеры даны в миллиметрах (дюймах). Кабельные уплотнения, изображенные на рисунках, представляют собой соединения размером M20 x 1,5. Технические характеристики без установленного преобразователя в головке датчика. Требования к температуре окружающей среды при установленном в головку преобразователе см. в разделе «Рабочие условия».

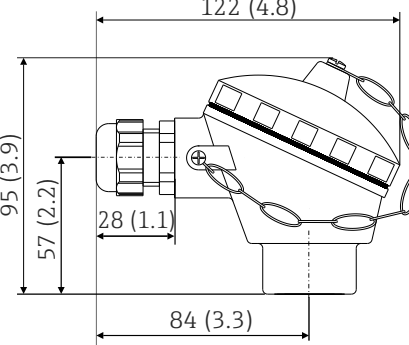
ТА30А	Технические характеристики
<p style="text-align: right;">A0009820</p>	<ul style="list-style-type: none"> ■ Степень защиты <ul style="list-style-type: none"> ■ IP66/68 (включая NEMA тип 4x) ■ Для АTEX: IP66/67 ■ Температура: -50 до +150 °C (-58 до +302 °F) без кабельного уплотнения ■ Материал: алюминий с порошковым покрытием из полиэстера Уплотнения: силикон ■ Резьба кабельного ввода: G ½", ½" NPT и M20 x 1,5 ■ Защитное фитинговое соединение: M24 x 1,5 ■ Цвет головки: синий, RAL 5012 ■ Цвет крышки: серый, RAL 7035 ■ Масса: 330 г (11,64 унции) ■ Клеммы заземления, внутренняя и внешняя ■ Доступно с датчиками, отмеченными символом 3-A®

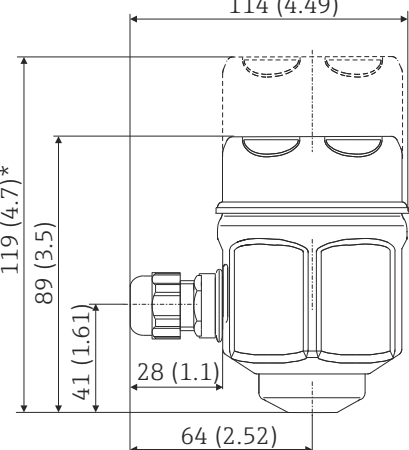
Прибор ТАЗ0А с окном дисплея в крышке	Технические характеристики
	<ul style="list-style-type: none"> ■ Степень защиты <ul style="list-style-type: none"> ■ IP66/68 (включая NEMA тип 4х) ■ Для АТЕХ: IP66/67 ■ Температура: -50 до +150 °С (-58 до +302 °F) без кабельного уплотнения ■ Материал: алюминий с порошковым покрытием из полиэстера Уплотнения: силикон ■ Резьба кабельного ввода: G ½", ½" NPT и M20 x 1,5 ■ Защитное фитинговое соединение: M24 x 1,5 ■ Цвет головки: синий, RAL 5012 ■ Цвет крышки: серый, RAL 7035 ■ Масса: 420 г (14,81 унции) ■ С дисплеем TID10 ■ Клеммы заземления, внутренняя и внешняя ■ Доступно с датчиками, отмеченными символом 3-A®

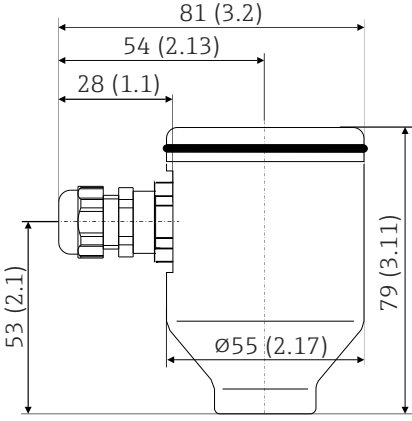
ТАЗ0D	Технические характеристики
	<ul style="list-style-type: none"> ■ Степень защиты <ul style="list-style-type: none"> ■ IP66/68 (включая NEMA тип 4х) ■ Для АТЕХ: IP66/67 ■ Температура: -50 до +150 °С (-58 до +302 °F) без кабельного уплотнения ■ Материал: алюминий с порошковым покрытием из полиэстера Уплотнения: силикон ■ Резьба кабельного ввода: G ½", ½" NPT и M20 x 1,5 ■ Защитное фитинговое соединение: M24 x 1,5 ■ Возможность монтажа двух преобразователей в головке. В стандартной конфигурации один преобразователь устанавливается на крышке соединительной головки, а дополнительный клеммный блок размещается непосредственно на вставке. ■ Цвет головки: синий, RAL 5012 ■ Цвет крышки: серый, RAL 7035 ■ Масса: 390 г (13,75 унция) ■ Клеммы заземления, внутренняя и внешняя ■ Доступно с датчиками, отмеченными символом 3-A®

ТАЗ0P	Технические характеристики
	<ul style="list-style-type: none"> ■ Степень защиты: IP65 ■ Максимально допустимая температура: -40 до +120 °С (-40 до +248 °F) ■ Материал: антистатичный полиамид (PA12) Уплотнения: силикон ■ Резьба кабельного ввода: M20 x 1,5 ■ Защитное фитинговое соединение: M24 x 1,5 ■ Возможность монтажа двух преобразователей в головке. В стандартной конфигурации один преобразователь устанавливается на крышке соединительной головки, а дополнительный клеммный блок размещается непосредственно на вставке. ■ Цвет корпуса и крышки: черный ■ Масса: 135 г (4,8 унция) ■ Тип взрывозащиты: искробезопасность (G Ex ia) ■ Клемма заземления: только внутренняя, через вспомогательную клемму ■ Доступно с датчиками, отмеченными символом 3-A®

TA20B	Технические характеристики
 <p style="text-align: right; font-size: small;">A0008663</p>	<ul style="list-style-type: none"> ▪ Степень защиты: IP65 ▪ Максимальная температура: -40 до +80 °C (-40 до +176 °F) без кабельного уплотнения ▪ Материал: полиамид (PA) ▪ Кабельный ввод: M20x1,5 ▪ Цвет корпуса и крышки: черный ▪ Масса: 80 г (2,82 унция) ▪ С маркировкой 3-A®

TA21E	Спецификация
 <p style="text-align: right; font-size: small;">A0008669</p>	<ul style="list-style-type: none"> ▪ Класс защиты: IP65 (NEMA, защитная оболочка типа 4x) ▪ Температура: -40 до 130 °C (-40 до 266 °F) силикон, до 100 °C (212 °F), резиновое уплотнение без кабельного ввода (см. максимальную разрешенную температуру для кабельного ввода!) ▪ Материал: алюминиевый сплав с покрытием из полиэстера или эпоксидной смолы; резиновый или силиконовый уплотнитель под крышкой ▪ Кабельный ввод: M20x1,5 или разъем M12x1 PA ▪ Присоединение защитной арматуры: M24x1,5, G 1/2" или NPT 1/2" ▪ Цвет головки: синий, RAL 5012 ▪ Цвет крышки: серый, RAL 7035 ▪ Вес: 300 г (10,58 унция) ▪ Маркировка 3-A®

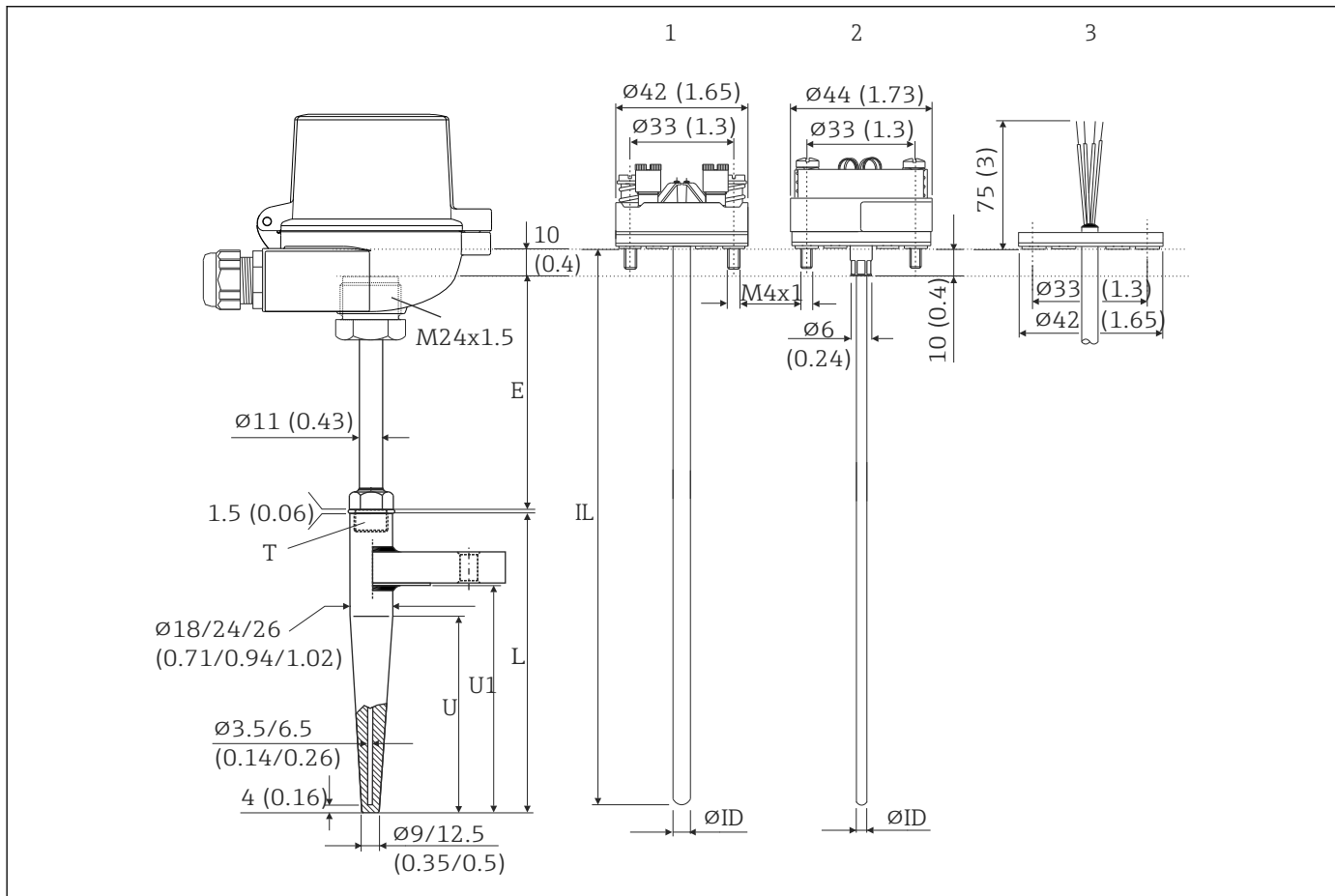
TA20J	Спецификация
 <p style="text-align: right; font-size: small;">A0008866</p>	<ul style="list-style-type: none"> ▪ Класс защиты: IP66/IP67 (NEMA, защитная оболочка типа 4x) ▪ Температура: -40 до 70 °C (-40 до 158 °F) без кабельного ввода ▪ Материал: нержавеющая сталь 316L (1.4404), резиновый уплотнитель под крышкой (гигиеническое исполнение) ▪ 4-разрядный ЖК-дисплей (с питанием по цепи от преобразователя 4 до 20 мА) ▪ Кабельный ввод: 1/2" NPT, M20x1,5 или разъем M12x1 PA ▪ Присоединение защитной арматуры: M24x1,5 или 1/2" NPT ▪ Цвет корпуса и крышки: нержавеющая сталь (полиров.) ▪ Вес: 650 г (22,93 унция) с дисплеем ▪ Влажность: 25...95 %, без образования конденсата ▪ Маркировка 3-A® <p>Программирование осуществляется с помощью 3 клавиш, размещенных в нижней части дисплея.</p>
<p>* размеры с дополнительным дисплеем</p>	

TA20R	Спецификация
 <p style="text-align: right;">A0008667</p>	<ul style="list-style-type: none"> ■ Класс защиты: IP66/67 ■ Макс. температура: -40 до +100 °C (-40 до +212 °F) без кабельного ввода ■ Материал: нержавеющая сталь SS 316L (1.4404) ■ Кабельный ввод: 1/2" NPT, M20x1,5 или разъем M12x1 PA ■ Цвет корпуса и крышки: нержавеющая сталь ■ Вес: 550 г (19,4 унция) ■ Без повреждающих краску веществ ■ Маркировка 3-A®

Максимально допустимая температура окружающей среды для кабельных уплотнений и соединений цифровой шины	
Тип	Диапазон температуры
Кабельное уплотнение 1/2" NPT, M20 x 1,5 (не взрывобезопасный вариант)	-40 до +100 °C (-40 до +212 °F)
Кабельное уплотнение M20 x 1,5 (для зон с взрывоопасными пылевоздушными смесями)	-20 до +95 °C (-4 до +203 °F)
Разъем цифровой шины (M12 x 1 PA, 7/8 дюйма с внутренней резьбой с обеих сторон)	-40 до +105 °C (-40 до +221 °F)

Конструкция

Все размеры даны в миллиметрах (дюймах).



A0011015

10 Размеры приборов TR15 и TC15

1 Вставка с установленным преобразователем в головке датчика

2 Вставка с установленным преобразователем в головке датчика

3 Вставка с разделанными проводами

T Резьбовое соединение удлинительной шейки с термогильзой

E Длина удлинительной шейки

L Общая длина термогильзы

IL Глубина ввода = $E + L + 10$ мм (0,4 дюйма)

U Длина конического наконечника

U1 Глубина погружения; длина участка термогильзы, соприкасающегося с технологической средой, от наконечника до уплотняемой поверхности фланца

$\varnothing ID$ Диаметр вставки 3 мм (0,12 дюйма) или 6 мм (0,24 дюйма)

i Допуск h7 для приварного исполнения с защитной гильзой диаметром 18/24/26 мм (0,71/0,94/1,02 дюйма)

Вставка Для термометра доступны различные вставки, предназначенные для разных областей применения.

Датчик	Стандартный тонкопленочный	iTHERM® StrongSens	С проволочным резистором	
			1 датчик Pt100, 3- или 4-проводное подключение, минеральная изоляция	2 датчика Pt100, 3-проводное подключение, минеральная изоляция
Конструкция датчика; метод подключения	1 датчик Pt100, 3- или 4-проводное подключение, минеральная изоляция	1 датчик Pt100, 3- или 4-проводное подключение, минеральная изоляция	1 датчик Pt100, 3- или 4-проводное подключение, минеральная изоляция	2 датчика Pt100, 3-проводное подключение, минеральная изоляция
Вибростойкость наконечника вставки	До 3g	Повышенная вибростойкость > 60g	До 3g	
Диапазон измерения; класс точности	-50 до +400 °C (-58 до +752 °F), класс А или АА	-50 до +500 °C (-58 до +932 °F), класс А или АА	-200 до +600 °C (-328 до +1112 °F), класс А или АА	
Диаметр	3 мм (1/8 дюйм), 6 мм (1/4 дюйм)	6 мм (1/4 дюйм)	3 мм (1/8 дюйм), 6 мм (1/4 дюйм)	
Тип вставки	TPR100	iTHERM® TS111	TPR100	

Термопара				
Выбор в коде заказа	A	B	E	F
Конструкция чувствительного элемента; материал	1 x K; инконель 600	2 x K; инконель 600	1 x J; 316L	2 x J; 316L
Диапазон измерения согласно стандарту				
DIN EN 60584	-40 до 1200 °C		-40 до 750 °C	
ANSI MC 96.1	0 до 1250 °C		0 до 750 °C	
Стандарт ТС, точность	МЭК 60584-2; класс 1 ASTM E230-03; специальный			
Тип вставки	TPC100			
Диаметр	Ø3 мм (0,12 дюйм) или Ø6 мм (0,24 дюйм), в зависимости от наконечника выбранной термогильзы			

Масса 1 до 5 кг (2,2 до 11 lbs) для стандартных вариантов исполнения.

Присоединение к процессу


Стандартное присоединение к процессу, фланцевое или приварное исполнение.

Фланец со стандартным обозначением размеров	
<p>Подробные сведения о фланцевых соединениях см. в следующих стандартах фланцев:</p> <ul style="list-style-type: none"> ■ ANSI/ASME B16.5; ■ ISO 7005-1; ■ EN 1092-1; ■ JIS B 2220:2004. 	<p>В идеале фланец должен быть изготовлен из того же материала, что и термогильза. Модели, изготовленные из материала Hastelloy, оснащаются фланцами из базового материала Hastelloy, оснащаются фланцами из базового материала 316L/1.4404 и диска из материала Hastelloy на поверхности, контактирующей с технологической средой. Шероховатость поверхности стандартных фланцев варьируется в диапазоне от 3,2 до 6,4 мкм (Ra). По запросу возможна поставка других фланцев.</p>

Запасные части

Перечень запасных частей, выпускаемых для прибора, приведен на странице соответствующего изделия в Интернете по адресу www.endress.com → (следует выполнить поиск по названию прибора)

Сертификаты и свидетельства

 Сертификаты, полученные для прибора, приведены в конфигураторе выбранного продукта на странице соответствующего изделия: www.endress.com → (следует выполнить поиск по названию прибора).

Прочие стандарты и директивы

- МЭК 60529: «Степень защиты, обеспечиваемая корпусом (код IP)»
- МЭК/EN 61010-1: «Требования по безопасности электрического оборудования для измерения, контроля и лабораторного применения»
- МЭК 60751: «Промышленные платиновые термометры сопротивления»
- МЭК 60584 и ASTM E230/ANSI MC96.1: «Термопары»
- DIN 43772: «Термогильзы»
- DIN EN 50446: «Присоединительные головки»

Сертификат материала

Сертификат материала 3.1 (в соответствии со стандартом EN 10204) может быть заказан отдельно. «Краткая форма» сертификата включает упрощенную декларацию без приложения документов, относящихся к материалам, которые использованы в конструкции отдельного датчика, но гарантирует прослеживаемость материалов по идентификационному номеру термометра. Данные, относящиеся к происхождению материалов, могут быть впоследствии запрошены клиентом, если это необходимо.

Испытание термогильзы

Испытания термогильзы под давлением проводятся в соответствии с требованиями стандарта DIN 43772. Защитные гильзы с суженными или усеченными наконечниками, не соответствующие этому стандарту, испытывают под давлением, которое соответствует давлению для прямой термогильзы. Датчики, предназначенные для использования во взрывоопасных зонах, во время испытаний также всегда подвергаются сравнительному давлению. Испытания по другим спецификациям проводятся по запросу. Испытание на проникновение жидкости служит для проверки отсутствия трещин в сварных швах термогильзы.

Информация о заказе

Подробные сведения об оформлении заказа можно получить в ближайшей торговой организации нашей компании (www.addresses.endress.com) или в разделе Product Configurator веб-сайта www.endress.com.

1. Выберите ссылку «Corporate».
2. Выберите страну.
3. Выберите ссылку «Продукты».
4. Выберите прибор с помощью фильтров и поля поиска.
5. Откройте страницу прибора.

Кнопка «Конфигурация» справа от изображения прибора позволяет перейти к разделу Product Configurator.



Конфигуратор – инструмент для индивидуальной конфигурации продукта

- Самые последние опции продукта
- В зависимости от прибора: прямой ввод специфической для измерительной точки информации, например, рабочего диапазона или языка настройки
- Автоматическая проверка совместимости опций
- Автоматическое формирование кода заказа и его расшифровка в формате PDF или Excel

Аксессуары


Для этого прибора поставляются различные аксессуары, которые можно заказать в Endress+Hauser как при поставке прибора, так и позднее. За подробной информацией о соответствующем коде заказа обратитесь в региональное торговое представительство Endress+Hauser или посетите страницу прибора на веб-сайте Endress+Hauser: www.endress.com.

Аксессуары, специально предназначенные для прибора

Принадлежности	Описание
Applicator	<p>Программное обеспечение для выбора и расчета измерительных приборов Endress+Hauser:</p> <ul style="list-style-type: none"> ■ Расчет всех необходимых данных для определения оптимального измерительного прибора, таких как падение давления, точность или присоединения к процессу; ■ Графическое представление результатов расчета. <p>Управление всеми связанными с проектом данными и параметрами на протяжении всего жизненного цикла проекта, документирование этих данных, удобный доступ.</p> <p>Applicator доступен: В сети Интернет по адресу: https://portal.endress.com/webapp/applicator.</p>
DeviceCare SFE100	<p>Инструмент конфигурации приборов по протоколу полевой шины и служебным протоколам Endress+Hauser.</p> <p>DeviceCare – это инструмент, разработанный Endress+Hauser для конфигурации приборов Endress+Hauser. Все интеллектуальные приборы на заводе можно сконфигурировать через подключение «точка-точка» или «точка-шина». Ориентированные на пользователя меню обеспечивают прозрачный и интуитивный доступ к полевым приборам.</p> <p> Для получения дополнительной информации см. руководство по эксплуатации BA00027S.</p>
FieldCare SFE500	<p>Программное обеспечение Endress+Hauser для управления парком приборов на базе стандарта FDT.</p> <p>С его помощью можно настраивать все интеллектуальные полевые приборы в системе и управлять ими. Кроме того, получаемая информация о состоянии обеспечивает эффективный мониторинг состояния приборов.</p> <p> Для получения дополнительной информации см. руководства по эксплуатации BA00027S и BA00065S.</p>


Аксессуары	Описание
W@M	<p>Управление жизненным циклом приборов на предприятии W@M – это широкий спектр программных приложений по всему процессу: от планирования и закупок до монтажа, ввода в эксплуатацию и эксплуатации измерительных приборов. С помощью этого программного комплекса можно получать полную информацию о каждом приборе (например, состояние прибора, спецификации запасных частей и документацию по этому прибору) на протяжении всего его жизненного цикла.</p> <p>Поставляемое приложение уже содержит данные приобретенного прибора Endress+Hauser. Кроме того, Endress+Hauser обеспечивает ведение и обновление записей данных.</p> <p>W@M доступен: в интернете по адресу: www.endress.com/lifecyclemanagement.</p>

Инструмент для подбора типоразмеров термогильз

 С помощью инструмента для подбора типоразмеров термогильз, который размещен на веб-сайте Endress+Hauser, можно в режиме онлайн рассчитать и спроектировать термогильзы для любых термометров Endress+Hauser. См. веб-сайт <https://wapps.endress.com/applicator>

Документация

Документы следующих типов приведены на страницах изделий и в разделе «Документация» веб-сайта компании Endress+Hauser (www.endress.com/downloads).

Документ	Назначение и содержание документа
Техническое описание (TI)	<p>Информация о технических характеристиках и комплектации прибора В документе содержатся технические характеристики прибора, а также обзор его аксессуаров и дополнительного оборудования.</p>
Краткое руководство по эксплуатации (KA)	<p>Информация по подготовке прибора к эксплуатации В кратком руководстве по эксплуатации содержится наиболее важная информация от приемки оборудования до его ввода в эксплуатацию.</p>
Руководство по эксплуатации (BA)	<p>Исчерпывающие справочные сведения Руководство по эксплуатации содержит информацию, необходимую на различных стадиях срока службы прибора: начиная с идентификации изделия, приемки и хранения, монтажа, подключения, ввода в эксплуатацию, эксплуатации и завершая устранением неисправностей, техническим обслуживанием и утилизацией.</p>
Описание параметров прибора (GP)	<p>Справочное руководство по параметрам Документ содержит подробное пояснение по каждому отдельному параметру. Документ предназначен для лиц, работающих с прибором на протяжении всего срока службы и выполняющих его настройку.</p>
Указания по технике безопасности (XA)	<p>В зависимости от сертификата к прибору прилагаются следующие указания по технике безопасности (XA). Этот документ является составной частью руководства по эксплуатации.</p> <p> На заводской табличке приведен номер указаний по технике безопасности (XA), которые относятся к прибору.</p>
Сопроводительная документация для конкретного прибора	<p>В зависимости от заказанного исполнения прибор поставляется с дополнительными документами: строго соблюдайте инструкции, приведенные в дополнительной документации. Сопроводительная документация является составной частью документации для прибора.</p>



www.addresses.endress.com
