

Техническое описание Micropilot FMR50

Уровнемер микроволновый бесконтактный

Измерение уровня жидких сред



Применение

- Непрерывное бесконтактное измерение уровня жидкостей, паст и эмульсий
- Встроенная рупорная антенна с покрытием PVDF или PP
- Максимальный диапазон измерений: 40 м (131 фут)
- Температура процесса: -40 до +130 °C (-40 до +266 °F).
- Рабочее давление: -1 до +3 бар (-14,5 до +43,5 фунт/кв. дюйм).
- Погрешность: ± 2 мм
- Международные сертификаты взрывозащиты; WHG; морские сертификаты
- Протокол линеаризации (по 3 точкам, по 5 точкам)

Преимущества

- Надежное измерение даже при меняющихся свойствах продукта и условиях процесса
- Система управления данными HistoROM для быстрого ввода в эксплуатацию, диагностики и ремонта прибора
- Высокая надежность измерения уровня благодаря технологии Multi-Echo Tracking
- SIL2 в соответствии с ГОСТ Р МЭК 61508, SIL3 при однородном или неоднородном резервировании
- Простая интеграция в системы управления и системы технологического учета
- Интуитивно понятное меню на русском языке
- Беспроводная технология Bluetooth® для использования при вводе в эксплуатацию, управлении и техническом обслуживании посредством бесплатного приложения SmartBlue для устройств iOS и Android.
- Простота функциональных тестов на соответствие SIL и WHG
- Технология Heartbeat™



Содержание

Важная информация о документе	4	Климатический класс	53
Назначение документа	4	Высота в соответствии с МЭК 61010-1, редакция 3	53
Используемые символы	4	Степень защиты	53
Термины и сокращения	5	Виброустойчивость	53
Зарегистрированные товарные знаки	6	Очистка антенны	53
Принцип действия и архитектура системы	7	Электромагнитная совместимость (ЭМС)	53
Принцип измерения	7	Технологический процесс	54
Вход	9	Рабочая температура, рабочее давление	54
Измеряемая величина	9	Механическая конструкция	55
Диапазон измерений	9	Размеры	55
Рабочая частота	12	Масса	60
Мощность передачи	12	Материалы: корпус GT19 (пластмасса)	61
Выход	13	Материалы: корпус GT20 (литой алюминий с порошковым покрытием)	63
Выходной сигнал	13	Материалы: антенна и присоединение к процессу	64
Сигнал при сбое	14	Материалы: защитный козырек от непогоды	65
Линеаризация	14	Управление	66
Гальваническая развязка	14	Принцип управления	66
Данные протокола	14	Локальное управление	67
Источник питания	21	Управление с помощью дистанционного дисплея и устройства управления FHX50	68
Назначение клемм	21	Управление с использованием технологии беспроводной связи Bluetooth®	68
Разъемы прибора	29	Дистанционное управление	69
Сетевое напряжение	30	Интеграция в систему измерения уровня в резервуаре	72
Потребляемая мощность	32	ПО SupplyCare для управления складским хозяйством	73
Потребление тока	32	Сертификаты и нормативы	76
Сбой электропитания	33	Маркировка CE	76
Выравнивание потенциалов	33	RoHS	76
Клеммы	33	Маркировка RCM-Tick	76
Кабельные вводы	33	Сертификаты взрывозащиты	76
Спецификация кабеля	34	Двойное уплотнение согласно ANSI/ISA 12.27.01	76
Защита от перенапряжения	34	Функциональная безопасность	76
Рабочие характеристики	36	WHG	76
Стандартные рабочие условия	36	Оборудование, работающее под давлением, допустимое давление	
Максимальная погрешность измерения	36	≤ 200 бар (2 900 фунт/кв. дюйм)	76
Разрешение измеренного значения	37	Радиочастотный стандарт EN 302729	77
Время отклика	37	Радиочастотный стандарт EN 302372	78
Влияние температуры окружающей среды	37	FCC	78
Монтаж	38	Министерство промышленности Канады	78
Условия монтажа	38	Японский радиочастотный сертификат	79
Условия технологического процесса	41	Сертификат CRN	79
Монтаж в свободном пространстве резервуара	42	Дополнительные тесты, сертификаты	81
Монтаж в успокоительной трубе	46	Печатная документация по изделию	81
Монтаж в байпасе	48	Другие стандарты и директивы	82
Резервуар с теплоизоляцией	50	Информация о заказе	83
Окружающая среда	51	Информация о заказе	83
Диапазон температуры	51	Калибровочный протокол по 3 точкам	84
Предельная температура	51	Калибровочный протокол по 5 точкам	85
Температура хранения	52	Пользовательская конфигурация	86
		Название (TAG)	86
		Сервис	86

Пакеты прикладных программ	87
Heartbeat Диагностика	87
Heartbeat Проверка	88
Heartbeat Мониторинг	89
Аксессуары	90
Аксессуары к прибору	90
Аксессуары для связи	97
Аксессуары для обслуживания	98
Системные компоненты	98
Сопроводительная документация	98
Краткое руководство по эксплуатации (КА)	98
Руководство по эксплуатации (ВА)	99
Указания по технике безопасности (ХА)	99

Важная информация о документе

Назначение документа

В настоящем руководстве по эксплуатации содержатся все сведения, необходимые на различных этапах жизненного цикла прибора. Основные разделы перечислены ниже.

- Идентификация изделия.
- Приемка.
- Хранение.
- Монтаж.
- Подключение.
- Эксплуатация.
- Ввод в эксплуатацию.
- Поиск и устранение неисправностей.
- Техническое обслуживание.
- Утилизация.

Используемые символы

Символы техники безопасности

ОПАСНО

Этот символ предупреждает об опасной ситуации. Если не предотвратить такую ситуацию, она приведет к серьезной или смертельной травме.

ОСТОРОЖНО

Этот символ предупреждает об опасной ситуации. Если не предотвратить эту ситуацию, она может привести к серьезной или смертельной травме.

ВНИМАНИЕ

Этот символ предупреждает об опасной ситуации. Если не предотвратить эту ситуацию, она может привести к травме легкой или средней степени тяжести.

УВЕДОМЛЕНИЕ

Этот символ указывает на информацию о процедуре и на другие действия, которые не приводят к травмам.

Электротехнические символы



Постоянный ток



Переменный ток



Постоянный и переменный ток



Заземление

Клемма заземления, которая заземлена посредством системы заземления.



Защитное заземление (PE)

Клемма заземления должна быть подсоединена к заземлению перед выполнением других соединений.

Клеммы заземления расположены на внутренней и наружной поверхностях прибора.

- Внутренняя клемма заземления: защитное заземление подключается к системе сетевого питания.
- Наружная клемма заземления служит для подключения прибора к системе заземления установки.

Описание информационных символов и графических обозначений

Разрешено

Обозначает разрешенные процедуры, процессы или действия.

Предпочтительно

Обозначает предпочтительные процедуры, процессы или действия.

Запрещено

Обозначает запрещенные процедуры, процессы или действия.

Рекомендация

Указывает на дополнительную информацию.



Ссылка на рисунок.



Указание, обязательное для соблюдения

1., 2., 3.

Серия шагов



Результат шага

1, 2, 3, ...

Номера пунктов

A, B, C, ...

Виды



Взрывоопасная зона

Указывает на взрывоопасную зону



Безопасная зона (невзрывоопасная зона)

Указывает на невзрывоопасную зону

Термины и сокращения

BA

Руководство по эксплуатации

KA

Краткое руководство по эксплуатации

SD

Сопроводительная документация

XA

Указания по технике безопасности

PN

Номинальное давление

FieldCare

Программный инструмент для конфигурирования приборов и интегрированных решений по управлению активами предприятия

DeviceCare

Универсальное программное обеспечение для конфигурирования полевых приборов Endress+Hauser с технологиями HART, PROFIBUS, FOUNDATION Fieldbus и Ethernet

DTM

Средство управления типом прибора

DD

Описание прибора для протокола обмена данными HART

ϵ_r (значение Dk)

Относительная диэлектрическая проницаемость

ПЛК

Программируемый логический контроллер (ПЛК)

CDI

Единый интерфейс данных

Программное обеспечение

Термин «программное обеспечение» обозначает:

- FieldCare/DeviceCare – для работы на ПК посредством протокола связи HART;
- SmartBlue (приложение) – для работы со смартфона или планшета с операционной системой Android или iOS.

MBP

Manchester Bus Powered

PDU

Протокольный блок данных

Зарегистрированные товарные знаки

HART®

Зарегистрированный товарный знак FieldComm Group, Остин, Техас, США.

PROFIBUS®

Зарегистрированный товарный знак организации пользователей PROFIBUS, Карлсруэ, Германия

FOUNDATION™ Fieldbus

Ожидающий регистрации товарный знак FieldComm Group, Остин, Техас, США

Modbus®

Зарегистрированный товарный знак SCHNEIDER AUTOMATION, INC.

Bluetooth®

Тестовый символ и логотипы *Bluetooth®* являются зарегистрированными товарными знаками, принадлежащими Bluetooth SIG, Inc., и любое использование таких знаков компанией Endress+Hauser осуществляется по лицензии. Другие товарные знаки и торговые наименования принадлежат соответствующим владельцам.

Apple®

Apple, логотип Apple, iPhone и iPod touch являются товарными знаками компании Apple Inc., зарегистрированными в США и других странах. App Store – знак обслуживания Apple Inc.

Android®

Android, Google Play и логотип Google Play – товарные знаки Google Inc.

KALREZ®, VITON®

Зарегистрированные товарные знаки DuPont Performance Elastomers L.L.C., Уилмингтон, США

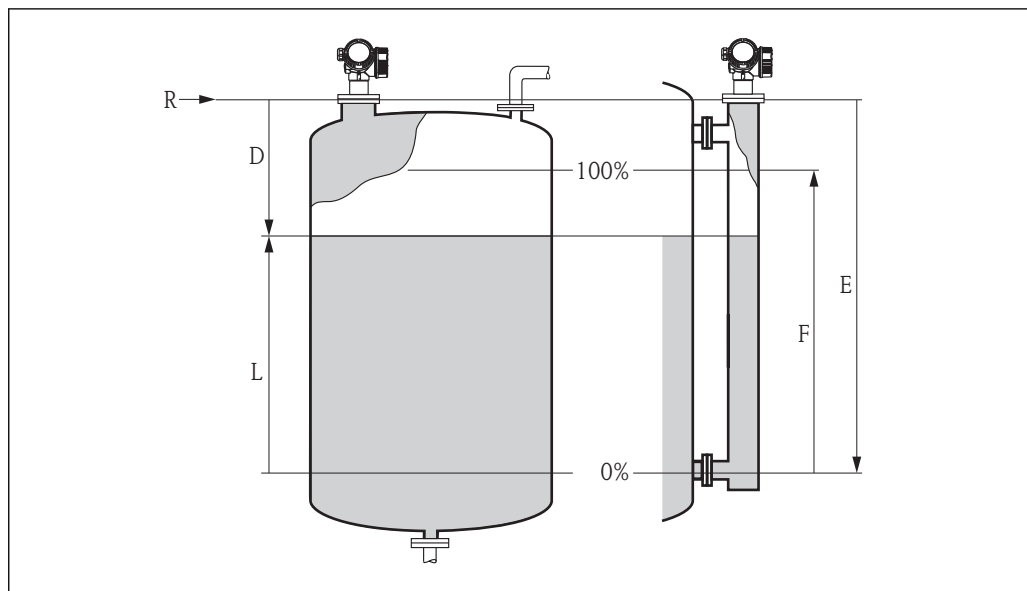
TRI CLAMP®

Зарегистрированный товарный знак Ladish & Co., Inc., Кеноша, США

Принцип действия и архитектура системы

Принцип измерения

Micropilot – это измерительная система, «направленная вниз», вычисляющая уровень на основе времени полета сигнала (ToF). Измеряется расстояние от контрольной точки R (присоединение измерительного прибора к процессу) до поверхности среды. Импульсы радара излучаются антенной, отражаются от поверхности среды и вновь принимаются радарной системой.



A0017871

1 Параметры настройки Micropilot

- R* Контрольная точка измерения (нижний край фланцевого или резьбового присоединения)
- E* Калибровка пустого резервуара (нулевой уровень)
- F* Калибровка полного резервуара (диапазон)
- D* Измеренное расстояние
- L* Уровень ($L = E - D$)

Вход

Отраженные радарные импульсы принимаются антенной и передаются в модуль электроники. Микропроцессор анализирует сигналы и определяет эхо-сигнал уровня, возникший в результате отражения радарного импульса от поверхности среды. Точное распознавание сигнала осуществляется за счет сочетания программного обеспечения PulseMaster® eXact и алгоритмов Multi-echo tracking, разработанных на базе более чем 30-летнего опыта применения измерительной технологии, которая основана на измерении времени полета сигнала.

Расстояние D до поверхности среды пропорционально времени распространения импульса t :

$$D = c \cdot t / 2,$$

где c – скорость света.

На основе известного расстояния E , соответствующего пустому резервуару, рассчитывается значение уровня L :

$$L = E - D$$

Прибор Micropilot снабжен функциями подавления паразитных эхо-сигналов. Они доступны для активации пользователем. В сочетании с алгоритмами Multi-echo tracking эти функции обеспечивают надежное распознавание каждого эхо-сигнала, выделяя эхо-сигналы уровня и фильтруя эхо-сигналы помех, таких как отражения от внутренних элементов и конструкций.

Выход

Для ввода Micropilot в эксплуатацию необходимо указать расстояние E, соответствующее пустому резервуару (нулевой уровень), расстояние F, соответствующее полному резервуару (верхний предел диапазона), и параметры области применения, по которым выполняется автоматическая адаптация прибора к условиям технологического процесса. В моделях с токовым выходом на заводе устанавливаются значения нулевой точки «E» и верхнего предела диапазона «F», равные 4 мА и 20 мА соответственно. Для цифровых выходов и дисплея на заводе устанавливаются значения нулевой точки «E» и верхнего предела диапазона «F», равные 0 % и 100 % соответственно.

Функция линеаризации не более чем по 32 точкам на основе таблицы, заполняемой в ручном или полуавтоматическом режиме, активируется на месте эксплуатации или дистанционно. Эта функция позволяет выполнять измерения в стандартных единицах измерения и получать линейный выходной сигнал в сферических и горизонтальных цилиндрических резервуарах, а также резервуарах с коническим выходом.

Жизненный цикл изделия

Планирование

- Универсальный принцип измерения.
- Измерение не зависит от свойств среды.
- Аппаратные и программные средства разработаны в соответствии со стандартом SIL МЭК 61508.

Поставка

- Будучи мировым лидером в производстве приборов для измерения уровня, компания Endress +Hauser гарантирует сохранность ваших инвестиций.
- Поддержка и обслуживание по всему миру.

Монтаж

- Специальные инструменты не требуются.
- Защита от перемены полярности.
- Использование современных съемных клемм.
- Защита главного модуля электроники за счет размещения в отдельном клеммном отсеке.

Ввод в эксплуатацию

- Быстрый ввод в эксплуатацию с помощью меню, выполняемый на месте установки или из диспетчерской за несколько шагов.
- Сниженный риск ошибки или неправильной интерпретации благодаря отображению текстовых сообщений на русском языке.
- Непосредственный локальный доступ ко всем параметрам.
- Наличие печатного экземпляра краткого руководства по эксплуатации, вложенного внутрь прибора.

Управление

- Технология Multi-echo tracking: надежное измерение на основе самообучающихся алгоритмов анализа эхо-сигналов, учитывающих краткосрочную и долгосрочную историю их распространения для выделения эхо-сигналов уровня и фильтрации эхо-сигналов помех.
- В соответствии со стандартом NAMUR NE107.

Техническое обслуживание

- HistoROM: резервное копирование параметров настройки прибора и измеренных значений.
- Точная диагностика прибора и технологического оборудования для быстрого принятия решений благодаря наличию четкой информации о корректирующих мерах.
- Экономия затрат на обучение, техническое обслуживание и эксплуатацию благодаря интуитивно понятному меню на русском языке.
- Допускается открывание крышки отсека электроники в том числе во взрывоопасных зонах.

Выведение из эксплуатации

- Преобразование кодов заказа для последующих моделей.
- Соответствие директиве RoHS (Restriction of certain Hazardous Substances), пайка электронных компонентов без использования свинца.
- Экологически чистая концепция повторной переработки.

Вход

Измеряемая величина	Измеряемая величина соответствует расстоянию между контрольной точкой и поверхностью среды. Уровень рассчитывается на основе введенного известного расстояния E, соответствующего пустому резервуару. Дополнительно можно преобразовывать уровень в другие величины (объем, массу) путем линеаризации (32 точки).
----------------------------	---

Диапазон измерений

Максимальный диапазон измерений

FMR50	Максимальный диапазон измерений
Стандартное исполнение	30 м (98 фут)
Пакет прикладных программ «Расширенная динамика»	40 м (131 фут)

Доступный диапазон измерений


Доступный диапазон измерения зависит от размера антенны, отражающих свойств среды, монтажной позиции и любых возможных паразитных отражений.

В следующей таблице описаны группы сред и возможные диапазоны измерения в зависимости от условий применения и от конкретной группы сред. Если диэлектрическая постоянная среды неизвестна, то для получения достоверных результатов измерения следует считать, что среда принадлежит к группе В.

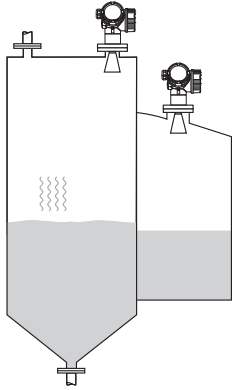
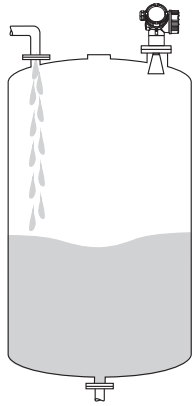
Группы сред

Группа среды	ϵ_r	Пример
A	1,4 до 1,9	Непроводящие жидкости, например сжиженный газ ¹⁾
B	1,9 до 4	Непроводящие жидкости, например бензин, масло или толуол
C	4 до 10	Например, концентрированные кислоты, органические растворители, эфир, анилин, спирт, ацетон
D	> 10	Проводящие жидкости, водные растворы, разбавленные кислоты и щелочи

1) Газообразный аммиак (NH_3) расценивается как среда «группы А».

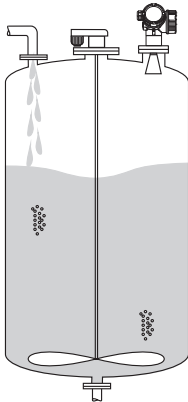
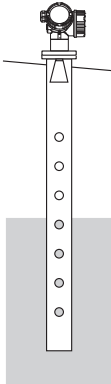

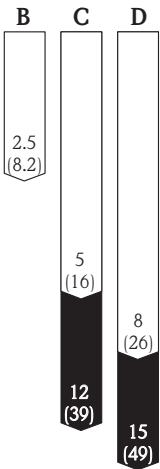
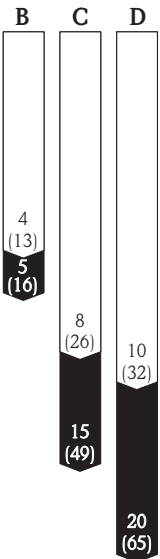

 Значения диэлектрической проницаемости (ДП) многих продуктов, часто используемых в различных отраслях промышленности, приведены в следующих источниках:

- Документация по ДП компании Endress+Hauser (CPO1076F)
- Приложение «DC Values» компании Endress+Hauser (доступно для операционных систем Android и iOS)



Складской резервуар			Буферный резервуар																																																
 <p style="text-align: right;">A0018833</p>			 <p style="text-align: right;">A0018835</p>																																																
<p>Спокойная поверхность (например, донное заполнение, заполнение через погружную трубу или редкое заполнение сверху)</p>			<p>Нестабильная поверхность (например, при непрерывном заполнении, заполнении с верхней подачей, при использовании струйного перемешивания)</p>																																																
Размеры антенны			Размеры антенны																																																
40 мм (1½ дюйма)	80 мм (3 дюйма)	100 мм (4 дюйма)	40 мм (1½ дюйма)	80 мм (3 дюйма)	100 мм (4 дюйма)																																														
<table border="1"> <tr> <td>A</td> <td>B</td> <td>C</td> <td>D</td> </tr> <tr> <td>3 (9.9) 5 (16)</td> <td>5 (16) 8 (26)</td> <td>10 (32) 15 (49) 15 (49) 25 (82)</td> <td></td> </tr> </table> <p style="text-align: right;">A0018858</p>	A	B	C	D	3 (9.9) 5 (16)	5 (16) 8 (26)	10 (32) 15 (49) 15 (49) 25 (82)		<table border="1"> <tr> <td>A</td> <td>B</td> <td>C</td> <td>D</td> </tr> <tr> <td>8 (26) 10 (32)</td> <td>15 (49) 20 (65)</td> <td>20 (65) 30 (98) 20 (65) 30 (98)</td> <td></td> </tr> </table> <p style="text-align: right;">A0018303</p>	A	B	C	D	8 (26) 10 (32)	15 (49) 20 (65)	20 (65) 30 (98) 20 (65) 30 (98)		<table border="1"> <tr> <td>A</td> <td>B</td> <td>C</td> <td>D</td> </tr> <tr> <td>10 (32) 15 (49)</td> <td>25 (82) 30 (98)</td> <td>30 (98) 40 (131) 30 (98) 40 (131)</td> <td></td> </tr> </table> <p style="text-align: right;">A0018304</p>	A	B	C	D	10 (32) 15 (49)	25 (82) 30 (98)	30 (98) 40 (131) 30 (98) 40 (131)		<table border="1"> <tr> <td>B</td> <td>C</td> <td>D</td> </tr> <tr> <td>2 (6.6)</td> <td>4 (13) 5 (16)</td> <td>7.5 (24) 10 (32)</td> </tr> </table> <p style="text-align: right;">A0018863</p>	B	C	D	2 (6.6)	4 (13) 5 (16)	7.5 (24) 10 (32)	<table border="1"> <tr> <td>A</td> <td>B</td> <td>C</td> <td>D</td> </tr> <tr> <td>2.5 (8) 5 (16)</td> <td>5 (16) 10 (32)</td> <td>10 (32) 15 (49) 20 (65)</td> <td></td> </tr> </table> <p style="text-align: right;">A0019040</p>	A	B	C	D	2.5 (8) 5 (16)	5 (16) 10 (32)	10 (32) 15 (49) 20 (65)		<table border="1"> <tr> <td>A</td> <td>B</td> <td>C</td> <td>D</td> </tr> <tr> <td>5 (16) 7.5 (24)</td> <td>10 (32) 15 (49)</td> <td>15 (49) 25 (82) 25 (82) 35 (110)</td> <td></td> </tr> </table> <p style="text-align: right;">A0018866</p>	A	B	C	D	5 (16) 7.5 (24)	10 (32) 15 (49)	15 (49) 25 (82) 25 (82) 35 (110)	
A	B	C	D																																																
3 (9.9) 5 (16)	5 (16) 8 (26)	10 (32) 15 (49) 15 (49) 25 (82)																																																	
A	B	C	D																																																
8 (26) 10 (32)	15 (49) 20 (65)	20 (65) 30 (98) 20 (65) 30 (98)																																																	
A	B	C	D																																																
10 (32) 15 (49)	25 (82) 30 (98)	30 (98) 40 (131) 30 (98) 40 (131)																																																	
B	C	D																																																	
2 (6.6)	4 (13) 5 (16)	7.5 (24) 10 (32)																																																	
A	B	C	D																																																
2.5 (8) 5 (16)	5 (16) 10 (32)	10 (32) 15 (49) 20 (65)																																																	
A	B	C	D																																																
5 (16) 7.5 (24)	10 (32) 15 (49)	15 (49) 25 (82) 25 (82) 35 (110)																																																	
Диапазон измерения (м (фут))																																																			

Условные обозначения

<input type="checkbox"/>	Диапазон измерений в стандартном исполнении
<input checked="" type="checkbox"/>	Диапазон измерений при наличии пакета прикладных программ «Расширенная динамика» (спецификация: поз. 540 «Пакет прикладных программ», опция EM «Расширенная динамика»)

Резервуар с мешалкой			Успокоительная труба
			
A0018837			A0018842
Турбулентная поверхность (например, при заполнении сверху, наличии мешалки или направляющих перегородок)			
Размеры антенны			Размеры антенны
40 мм (1½ дюйма)	80 мм (3 дюйма)	100 мм (4 дюйма)	40–100 мм (1½–4 дюйма)
			
A0018867	A0018869	A0018870	A0018851
Диапазон измерения (м (фут))			

Условные обозначения

	Диапазон измерений в стандартном исполнении
	Диапазон измерений при наличии пакета прикладных программ «Расширенная динамика» (спецификация: поз. 540 «Пакет прикладных программ», опция ЕМ «Расширенная динамика»)

Рабочая частота

К-диапазон (~ 26 ГГц)

В одном резервуаре может быть установлено до 8 преобразователей Micropilot, поскольку передаваемые импульсы кодируются статистически.

Мощность передачи

Расстояние	Средняя плотность мощности в направлении луча	
	Стандартное исполнение	Пакет прикладных программ «Расширенная динамика»
1 м (3,3 фут)	< 12 нВт/см ²	< 64 нВт/см ²
5 м (16 фут)	< 0,4 нВт/см ²	< 2,5 нВт/см ²

Выход

Выходной сигнал

HART

- Кодирование сигнала
FSK $\pm 0,5$ мА поверх токового сигнала
- Скорость передачи данных
1 200 Bit/s
- Гальваническая развязка
Да

Технология беспроводной связи Bluetooth®

- Исполнение прибора
Код заказа 610 «Встроенные аксессуары», опция NF «Bluetooth»
- Управление и настройка
Посредством приложения *SmartBlue*
- Диапазон в эталонных условиях
> 10 м (33 фут)
- Шифрование
Шифрованная связь и защита паролем предотвращают некорректное управление неуполномоченными лицами.


PROFIBUS PA

- Кодирование сигнала
Manchester Bus Powered (MBP)
- Скорость передачи данных
31,25 kBit/s, режим напряжения
- Гальваническая развязка
Да

FOUNDATION Fieldbus

- Кодирование сигнала
Manchester Bus Powered (MBP)
- Скорость передачи данных
31,25 kBit/s, режим напряжения
- Гальваническая развязка
Да

Релейный выход

 Для приборов с интерфейсом HART релейный выход может быть добавлен в качестве опции.

- Функция
Релейный выход (разомкнутый коллектор)
- Характер переключения
Одно из двух состояний (проводящий или непроводящий); переключение осуществляется при достижении заданной точки включения/точки выключения
- Режим отказа
Непроводящий
- Характеристики электрического подключения
 $U = 16$ до $35 V_{DC}$, $I = 0$ до 40 mA
- Внутренний резистор
 $R_i < 880$ Ом
При подборе конфигурации необходимо учитывать влияние падения напряжения на внутреннем резисторе источника питания. Например, результирующее напряжение на подсоединенном реле должно быть достаточным для его включения.
- Напряжение изоляции
Плавающее, напряжение изоляции $1\,350 V_{DC}$ по отношению к электропитанию и $500 V_{AC}$ по отношению к заземлению
- Точка переключения
Программируется пользователем, отдельно для точки включения и точки выключения.
- Задержка переключения
Программируется пользователем в диапазоне 0 до 100 с, отдельно для точки включения и точки выключения.

- Частота выборки
Соответствует циклу измерения.
- Источник сигнала/переменные прибора
 - Линеаризованный уровень
 - Расстояние
 - Напряжение на клеммах
 - Температура электроники
 - Относительная амплитуда эхо-сигналов
 - Диагностические значения, расширенные диагностические блоки
 - Только для активного измерения уровня границы раздела сред
- Количество циклов переключения
Не ограничено

Сигнал при сбое

В зависимости от интерфейса информация о сбое выводится следующим образом.

- Токовый выход
 - Отказоустойчивый режим по выбору (в соответствии с рекомендацией NAMUR NE 43).
Аварийный сигнал минимального уровня: 3,6 мА.
Аварийный сигнал максимального уровня (заводская настройка): 22 мА.
 - Отказоустойчивый режим с использованием пользовательских значений: 3,59 до 22,5 мА.
- Локальный дисплей
 - Сигнал состояния (в соответствии с рекомендацией NE 107).
 - Текстовый дисплей.
- Управляющая программа, работающая в режиме цифровой связи (HART, PROFIBUS PA, FOUNDATION Fieldbus), или сервисный интерфейс (CDI).
 - Сигнал состояния (в соответствии с рекомендацией NE 107).
 - Текстовый дисплей.

Линеаризация

Функция линеаризации прибора позволяет преобразовывать измеренное значение в любые единицы измерения длины или объема. Таблицы линеаризации для расчета объема в цилиндрических резервуарах предварительно запрограммированы в системе прибора. Также доступен ручной или полуавтоматический ввод дополнительных таблиц линеаризации, каждая из которых может содержать до 32 пар значений.

Гальваническая развязка

Все выходные цепи гальванически изолированы друг от друга.

Данные протокола**HART**

Идентификатор изготовителя	17 (0x11)
Идентификатор типа прибора	0x1128
Спецификация HART	7.0
Файлы описания прибора (DTM, DD)	Информация и файлы доступны по адресу: <ul style="list-style-type: none"> ■ www.endress.com ■ www.fieldcommgroup.org
Нагрузка HART	мин. 250 Ом

Переменные прибора HART	<p>Измеренные значения можно присваивать любым переменным прибора.</p> <p>Измеренные значения для первой переменной процесса (PV)</p> <ul style="list-style-type: none"> ■ Уровень линеаризованный ■ Расстояние ■ Температура электроники ■ Относительная амплитуда эхо-сигнала ■ Область соединений ■ Аналоговый выход расшир. диагностики 1 ■ Аналоговый выход расшир. диагностики 2 <p>Измеренные значения для второй, третьей и четвертой переменных процесса (SV, TV, QV)</p> <ul style="list-style-type: none"> ■ Уровень линеаризованный ■ Расстояние ■ Температура электроники ■ Напряжение на клеммах ■ Относительная амплитуда эхо-сигнала ■ Абсолютная амплитуда отражённого сигнала ■ Область соединений ■ Аналоговый выход расшир. диагностики 1 ■ Аналоговый выход расшир. диагностики 2
Поддерживаемые функции	<ul style="list-style-type: none"> ■ Пакетный режим ■ Дополнительные данные о состоянии преобразователя

Данные беспроводной передачи HART

Минимальное пусковое напряжение	17,5 В
Ток запуска	4 мА
Время запуска	80 с
Минимальное рабочее напряжение	17,5 В
Ток режима Multidrop	4,0 мА
Время настройки соединения	30 с

PROFIBUS PA

Идентификатор изготовителя	17 (0x11)
Идентификационный номер	0x1559
Версия конфигурации	3.02
Файл GSD	Информация и файлы доступны по адресу:
Версия файла GSD	<ul style="list-style-type: none"> ■ www.endress.com ■ www.profibus.org
Выходные значения	<p>Аналоговый вход:</p> <ul style="list-style-type: none"> ■ Уровень линеаризованный ■ Расстояние ■ Напряжение на клеммах ■ Температура электроники ■ Абсолютная амплитуда отражённого сигнала ■ Относительная амплитуда эхо-сигнала ■ Аналоговый выход расшир. диагностики 1 ■ Аналоговый выход расшир. диагностики 2 <p>Цифровой вход:</p> <ul style="list-style-type: none"> ■ Цифровой выход расшир. диагностики 1 ■ Цифровой выход расшир. диагностики 2 ■ Релейный выход

Входные значения	<p>Аналоговый выход</p> <ul style="list-style-type: none"> ▪ Аналоговое значение от ПЛК (для блока внешнего датчика давления с целью компенсации влияния газовой фазы) ▪ Аналоговое значение от ПЛК для передачи на дисплей <p>Цифровой выход</p> <ul style="list-style-type: none"> ▪ Блок расширенной диагностики ▪ Датчик предельного уровня ▪ Сигнал запуска процесса измерения для блока датчика ▪ Сигнал сохранения истории для блока датчика ▪ Выход сигнала состояния
Поддерживаемые функции	<ul style="list-style-type: none"> ▪ Идентификация и техническое обслуживание Простая идентификация прибора в составе системы управления и по данным на заводской табличке ▪ Автоматическое создание идентификатора Режим совместимости GSD с прибором предшествующей модели, Micropilot M FMR2xx ▪ Диагностика на физическом уровне Проверка монтажа сегмента PROFIBUS и прибора Micropilot FMR5x с использованием напряжения на клеммах и мониторинга сообщений ▪ Выгрузка/загрузка по PROFIBUS Чтение и запись параметров с использованием выгрузки/загрузки по PROFIBUS выполняется до 10 раз быстрее ▪ Краткая информация о состоянии Кратчайшая и интуитивно понятная диагностическая информация с разбивкой выдаваемых диагностических сообщений по категориям

FOUNDATION Fieldbus

Идентификатор изготовителя	0x452B48
Тип прибора	0x1028
Исполнение прибора	0x01
Версия файлов описания прибора (DD)	Информация и файлы доступны по адресу:
Версия файла совместимости (CFF)	<ul style="list-style-type: none"> ▪ www.endress.com ▪ www.fieldcommgroup.org
Исполнение комплекта для испытаний на совместимость (исполнение устройства ИТК)	6.0.1
Номер операции испытания ИТК	IT085300
Поддержка функции Link Master (LAS)	Да
Выбор функций Link Master и Basic Device	Да; заводская настройка: основной прибор
Адрес узла	Заводская настройка: 247 (0xF7)
Поддерживаемые функции	<p>Доступны следующие способы.</p> <ul style="list-style-type: none"> ▪ Перезапуск ▪ Перезапуск ENP ▪ Настройка ▪ Линеаризация ▪ Самодиагностика
Виртуальные коммуникационные связи (VCR)	
Количество VCR	44
Количество связанных объектов в VFD	50
Постоянные позиции	1
VCR клиента	0
VCR сервера	10
VCR источника	43
VCR назначения	0
VCR подписчика	43
VCR издателя	43

Пропускная способность канала устройства	
Временной интервал	4
Мин. задержка между PDU	8
Макс. задержка ответа	20

Блоки преобразователя

Блок	Содержание	Выходные значения
Блок преобразователя «Настройка»	Содержит все параметры для стандартного ввода в эксплуатацию	<ul style="list-style-type: none"> ■ Уровень или объем (канал 1) (зависит от конфигурации блока) ■ Расстояние (канал 2)
Блок преобразователя «Расширенная настройка»	Содержит все параметры для более точной настройки измерения	Выходные сигналы отсутствуют
Блок преобразователя «Дисплей»	Содержит параметры настройки локального дисплея	Выходные сигналы отсутствуют
Блок преобразователя «Диагностика»	Содержит диагностическую информацию	Выходные сигналы отсутствуют
Блок преобразователя «Расширенная диагностика»	Содержит параметры для расширенной диагностики	Выходные сигналы отсутствуют
Блок преобразователя «Экспертная конфигурация»	Содержит параметры, для надлежащей установки которых пользователь должен обладать глубокими знаниями об управлении прибором	Выходные сигналы отсутствуют
Блок преобразователя «Экспертная информация»	Содержит параметры, предоставляющие информацию о состоянии прибора	Выходные сигналы отсутствуют
Блок преобразователя «Сервисный датчик»	Содержит параметры, доступные только для специалистов сервисного центра Endress+Hauser	Выходные сигналы отсутствуют
Блок преобразователя «Сервисная информация»	Содержит параметры, предоставляющие информацию о состоянии прибора, предназначенную для сотрудников сервисного центра Endress+Hauser	Выходные сигналы отсутствуют
Блок преобразователя «Передача данных»	Содержит параметры для резервного копирования конфигурации прибора в модуль дисплея и для записи сохраненной конфигурации в систему прибора. Доступ к этим параметрам имеют только специалисты сервисного центра Endress+Hauser.	Выходные сигналы отсутствуют

Функциональные блоки

Блок	Содержание	Количество постоянных блоков	Количество одноразовых блоков	Время выполнения	Функциональные возможности
Блок ресурсов	Блок ресурсов содержит все данные, однозначно идентифицирующие прибор. Он представляет собой электронную версию заводской таблички прибора.	1	0	–	Расширенные
Блок аналогового входа	Функциональный блок аналогового входа получает данные измерений от блока датчиков (выбирается по номеру канала) и предоставляет эти данные другим функциональным блокам на выходе.	2	3	25 мс	Расширенные
Блок дискретного входа	Блок дискретного входа получает дискретное значение (например, индикатор превышения диапазона измерения) и делает значение доступным другим функциональным блокам на выходе.	1	2	20 мс	Стандартное исполнение
Блок нескольких аналоговых выходов	Блок нескольких аналоговых выходов используется для передачи аналоговых значений с шины в прибор.	1	0	20 мс	Стандартное исполнение
Блок нескольких дискретных выходов	Блок нескольких дискретных выходов используется для передачи дискретных значений с шины в прибор.	1	0	20 мс	Стандартное исполнение
Блок ПИД	Блок ПИД используется в качестве пропорционального интегрально-дифференциального контроллера и может применяться в замкнутой цепи управления для управления на месте эксплуатации. Он реализует каскадное управление и прямое управление.	1	1	25 мс	Стандартное исполнение

Блок	Содержание	Количество постоянных блоков	Количество одноразовых блоков	Время выполнения	Функциональные возможности
Арифметический блок	В арифметическом блоке реализуются несложные математические функции, часто используемые при измерениях. От пользователя не требуется умение записывать уравнения. Математический алгоритм выбирается пользователем по названию, в соответствии с выполняемой функцией.	1	1	25 мс	Стандартное исполнение
Блок различения сигнала	Блок различения сигнала содержит две секции, каждая из которых выдает выходной сигнал в виде нелинейной функции входного значения. Нелинейная функция определяется по единой таблице соответствия, содержащей 21 пару произвольных значений x-y.	1	1	25 мс	Стандартное исполнение
Блок коммутатора входов	Блок коммутатора входов позволяет выбрать до четырех входов и генерировать значение выходного сигнала в соответствии с настроенным действием. В нормальном режиме входные сигналы поступают на этот блок от блоков аналогового входа. Блок позволяет выполнять выборку сигнала по закону максимума, минимума, среднего значения и «первого годного» сигнала.	1	1	25 мс	Стандартное исполнение

Блок	Содержание	Количество постоянных блоков	Количество одноразовых блоков	Время выполнения	Функциональные возможности
Блок интегратора	Блок интегрирует переменную как функцию от времени или суммирует число импульсов от блока импульсного входа. Блок можно использовать в качестве сумматора, суммирующего значения до сброса, либо пакетного сумматора с контрольной точкой, в котором интегрируемое значение сравнивается с целевым значением, созданным до или в ходе процедуры управления, и при достижении целевого значения генерируется двоичный сигнал.	1	1	25 мс	Стандартное исполнение
Блок аналогового аварийного сигнала		1	1	25 мс	Стандартное исполнение

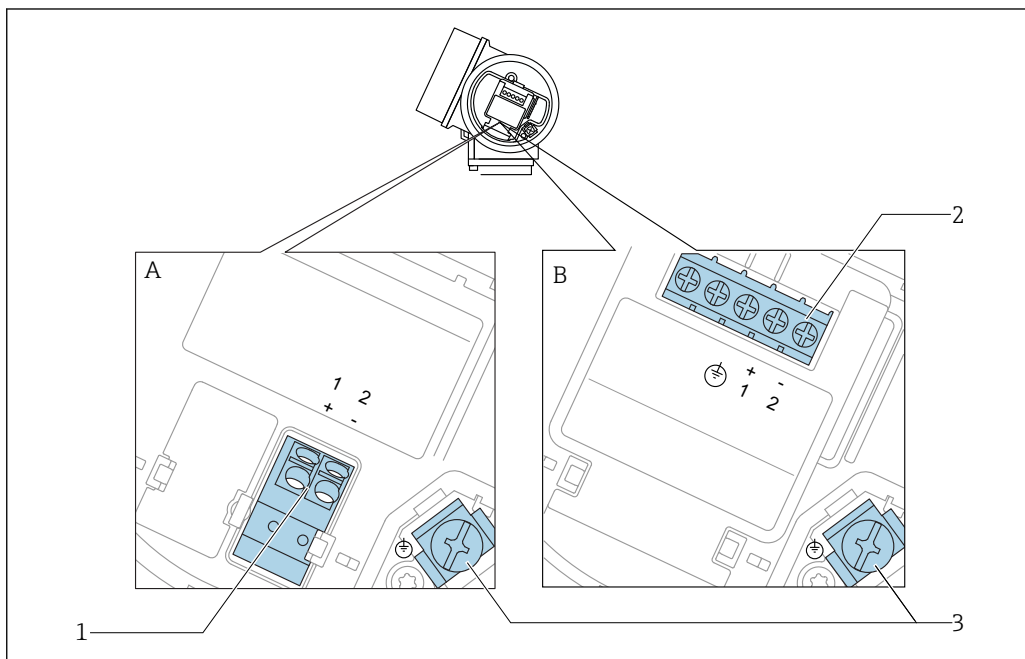


В общей сложности в приборе может быть реализовано до 20 блоков, включая уже реализованные блоки.

Источник питания

Назначение клемм

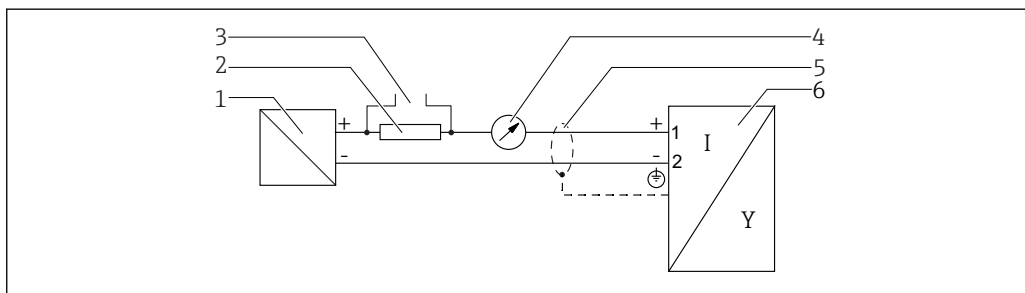
Назначение клемм; 2-проводное подключение; 4–20 мА HART



2 Назначение клемм; 2-проводное подключение; 4–20 мА HART

- A Без встроенной защиты от перенапряжения
- B Со встроенной защитой от перенапряжения
- 1 Подключение 4–20 мА HART, пассивное: клеммы 1 и 2, без встроенной защиты от перенапряжения
- 2 Подключение 4–20 мА HART, пассивное: клеммы 1 и 2, со встроенной защитой от перенапряжения
- 3 Клемма для кабельного экрана

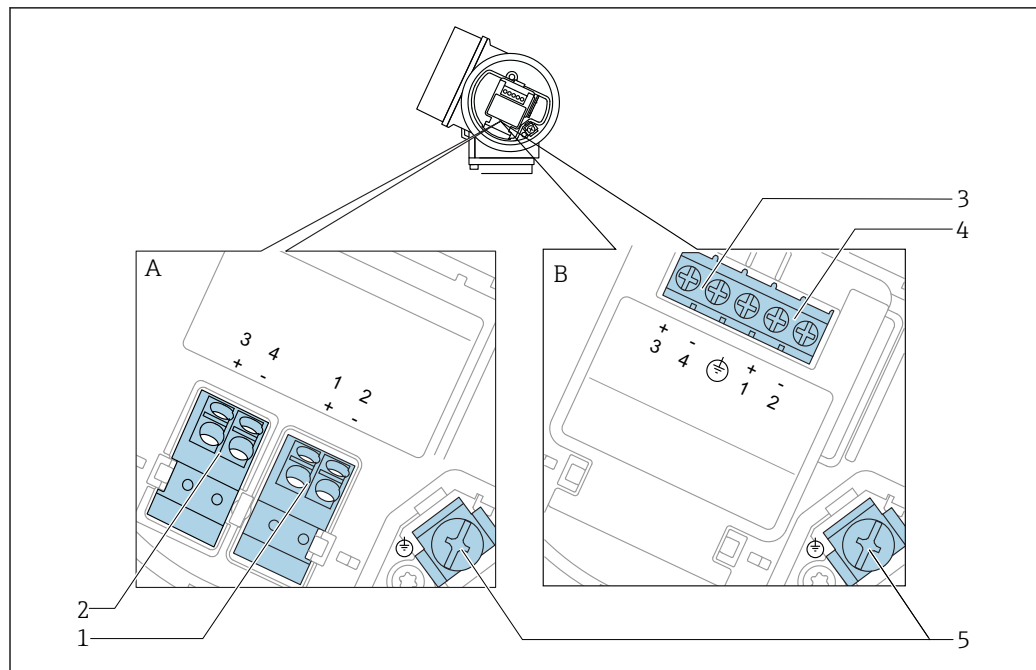
Блок-схема 2-проводного подключения: 4–20 мА HART



3 Блок-схема 2-проводного подключения: 4–20 мА HART

- 1 Активный барьер искрозащиты с источником питания (например, RN221N); см. напряжение на клеммах
- 2 Резистор связи HART ($\geq 250 \text{ Ом}$); см. максимальную нагрузку
- 3 Подключение к Commbox FXA195 или FieldXpert SFX350/SFX370 (через Bluetooth-модем VIATOR)
- 4 Прибор с аналоговым дисплеем; см. максимальную нагрузку
- 5 Экран кабеля; см. спецификацию кабеля
- 6 Измерительный прибор

Назначение клемм; 2-проводное подключение; 4–20 мА HART, релейный выход



A0036500

4 Назначение клемм; 2-проводное подключение; 4–20 мА HART, релейный выход

A Без встроенной защиты от перенапряжения

B Со встроенной защитой от перенапряжения

1 Подключение 4–20 мА HART, пассивное: клеммы 1 и 2, без встроенной защиты от перенапряжения

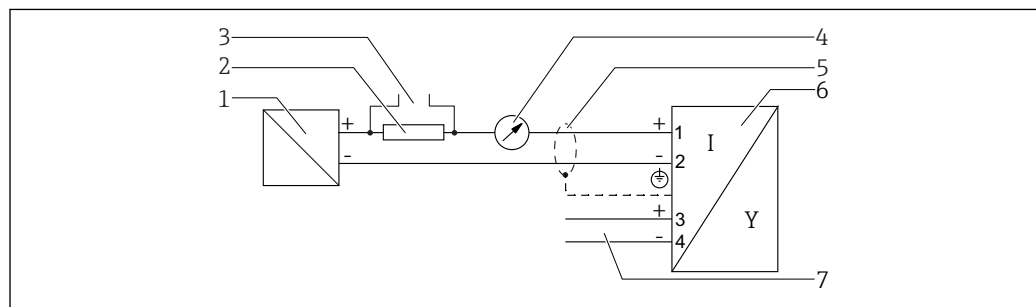
2 Подключение релейного выхода (разомкнутый коллектор): клеммы 3 и 4, без встроенной защиты от перенапряжения

3 Подключение релейного выхода (разомкнутый коллектор): клеммы 3 и 4, со встроенной защитой от перенапряжения

4 Подключение 4–20 мА HART, пассивное: клеммы 1 и 2, со встроенной защитой от перенапряжения

5 Клемма для кабельного экрана

Блок-схема 2-проводного подключения: 4–20 мА HART, релейный выход



A0036501

5 Блок-схема 2-проводного подключения: 4–20 мА HART, релейный выход

1 Активный барьер искрозащиты с источником питания (например, RN221N); см. напряжение на клеммах

2 Резистор связи HART ($\geq 250 \text{ Ом}$); см. максимальную нагрузку

3 Подключение к Comtibox FXA195 или FieldXpert SFX350/SFX370 (через Bluetooth-модем VIATOR)

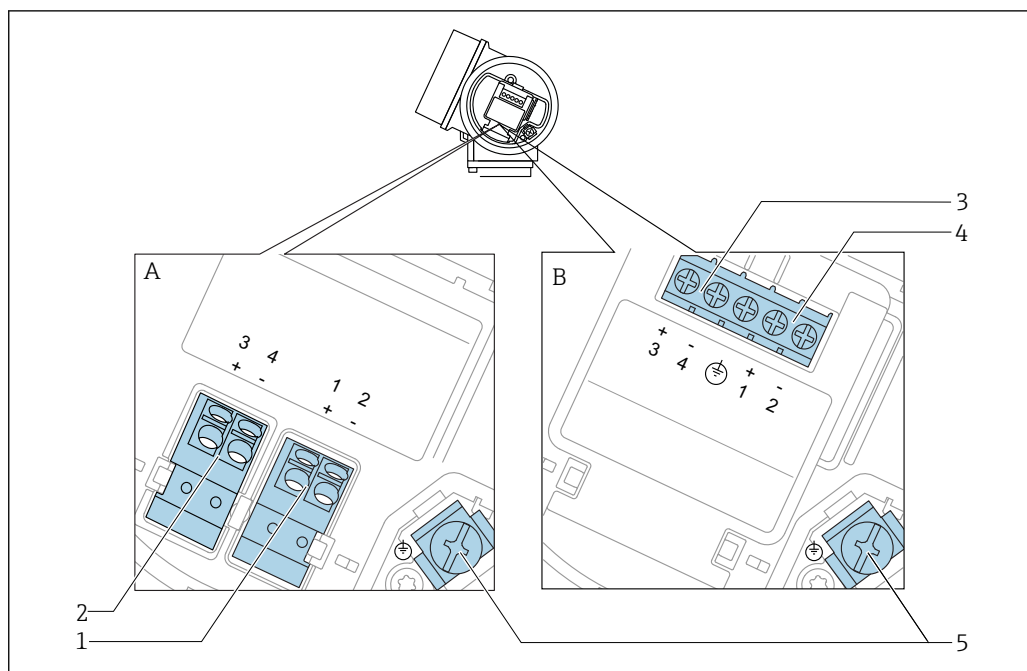
4 Прибор с аналоговым дисплеем; см. максимальную нагрузку

5 Экран кабеля; см. спецификацию кабеля

6 Измерительный прибор

7 Релейный выход (разомкнутый коллектор)

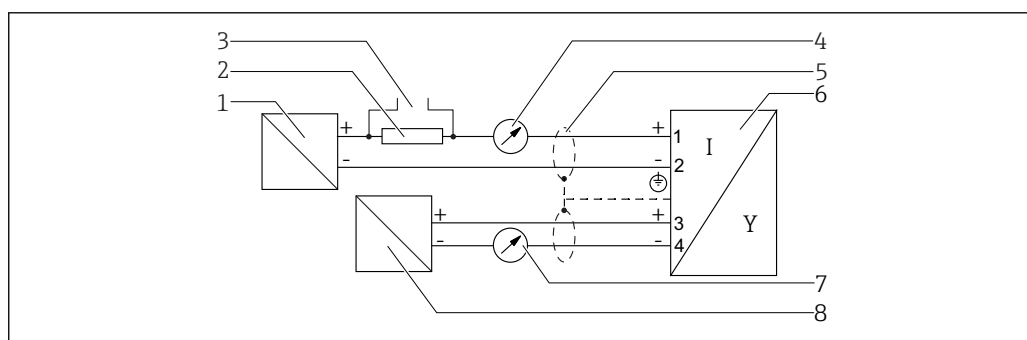
Назначение клемм; 2-проводное подключение; 4–20 мА HART, 4–20 мА



6 Назначение клемм; 2-проводное подключение; 4–20 мА HART, 4–20 мА

- A Без встроенной защиты от перенапряжения
- B Со встроенной защитой от перенапряжения
- 1 Подключение токового выхода 1, 4–20 мА HART, пассивное: клеммы 1 и 2, без встроенной защиты от перенапряжения
- 2 Подключение токового выхода 2, 4–20 мА HART, пассивное: клеммы 3 и 4, без встроенной защиты от перенапряжения
- 3 Подключение токового выхода 2, 4–20 мА HART, пассивное: клеммы 3 и 4, со встроенной защитой от перенапряжения
- 4 Подключение токового выхода 1, 4–20 мА HART, пассивное: клеммы 1 и 2, со встроенной защитой от перенапряжения
- 5 Клемма для кабельного экрана

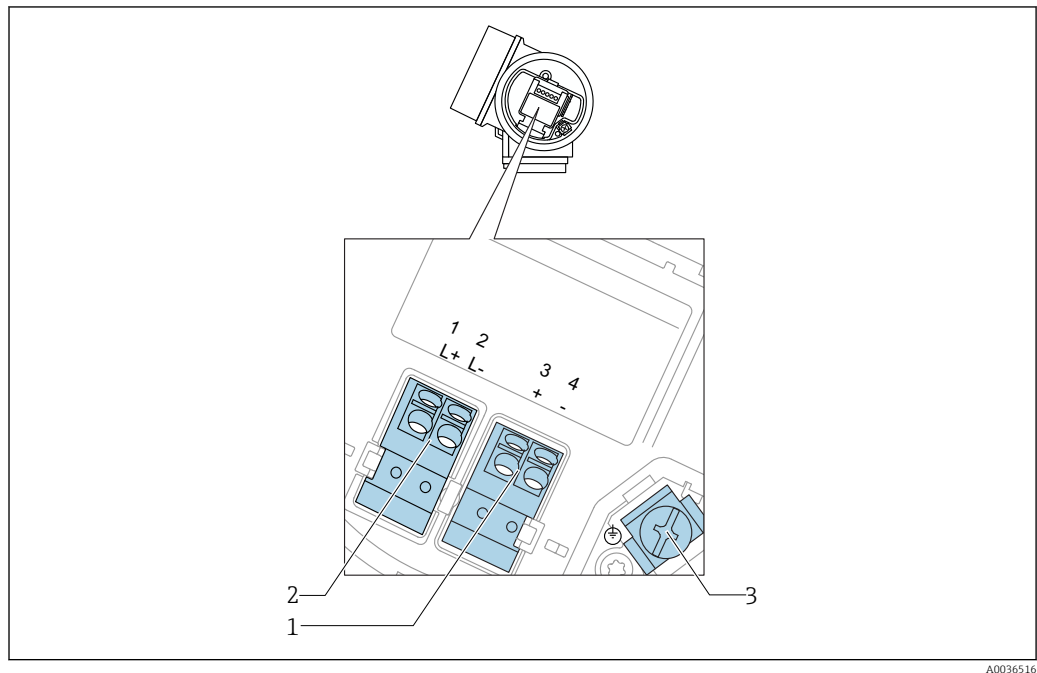
Блок-схема 2-проводного подключения: 4–20 мА HART, 4–20 мА



7 Блок-схема 2-проводного подключения: 4–20 мА HART, 4–20 мА

- 1 Активный барьер искрозащиты с источником питания (например, RN221N); см. напряжение на клеммах
- 2 Резистор связи HART ($\geq 250 \text{ Ом}$); см. максимальную нагрузку
- 3 Подключение к Comtibox FXA195 или FieldXpert SFX350/SFX370 (через Bluetooth-модем VIATOR)
- 4 Прибор с аналоговым дисплеем; см. максимальную нагрузку
- 5 Экран кабеля; см. спецификацию кабеля
- 6 Измерительный прибор
- 7 Прибор с аналоговым дисплеем; см. максимальную нагрузку
- 8 Активный барьер искрозащиты с источником питания (например, RN221N), токовый выход 2; см. напряжение на клеммах

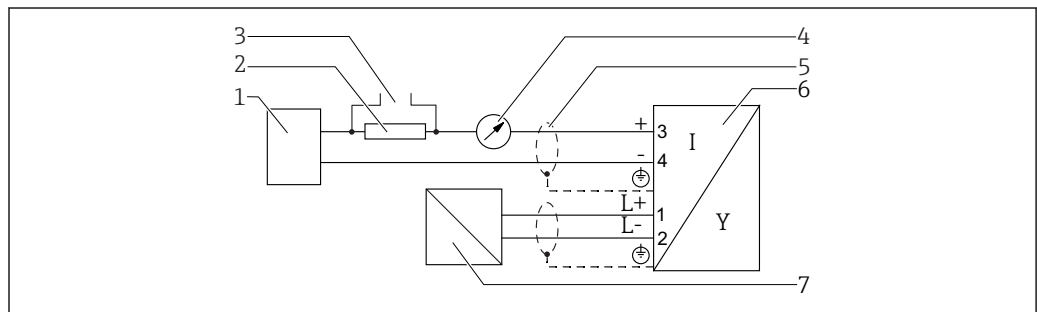
Назначение клемм, 4-проводное подключение; 4–20 мА HART (10,4 до 48 V_{DC})



8 Назначение клемм, 4-проводное подключение; 4–20 мА HART (10,4 до 48 V_{DC})

- 1 Подключение 4–20 мА HART (активное): клеммы 3 и 4
- 2 Подключение сетевого напряжения: клеммы 1 и 2
- 3 Клемма для кабельного экрана

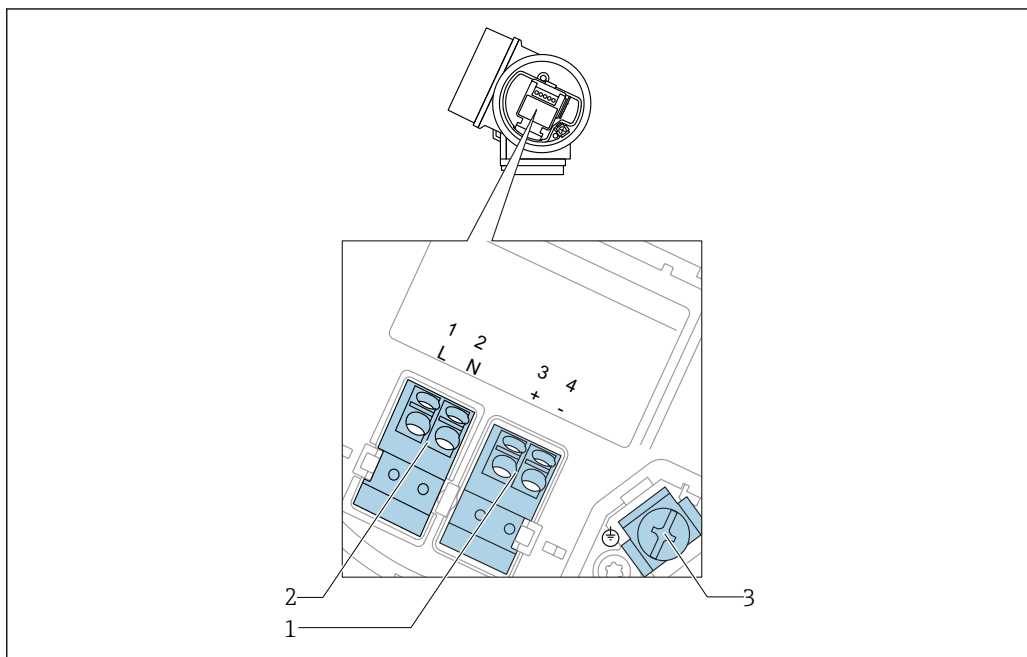
Блок-схема 4-проводного подключения: 4–20 мА HART (10,4 до 48 V_{DC})



9 Блок-схема 4-проводного подключения: 4–20 мА HART (10,4 до 48 V_{DC})

- 1 Блок обработки данных, например, ПЛК
- 2 Резистор связи HART (≥ 250 Ом); см. максимальную нагрузку
- 3 Подключение к Comtibox FXA195 или FieldXpert SFX350/SFX370 (через Bluetooth-модем VIATOR)
- 4 Прибор с аналоговым дисплеем; см. максимальную нагрузку
- 5 Экран кабеля; см. спецификацию кабеля
- 6 Измерительный прибор
- 7 Сетевое напряжение; см. напряжение на клеммах, см. спецификацию кабеля

Назначение клемм, 4-проводное подключение; 4–20 мА HART (90 до 253 V_{AC})



A0036519

10 Назначение клемм, 4-проводное подключение; 4–20 мА HART (90 до 253 V_{AC})

- 1 Подключение 4–20 мА HART (активное): клеммы 3 и 4
- 2 Подключение сетевого напряжения: клеммы 1 и 2
- 3 Клемма для кабельного экрана

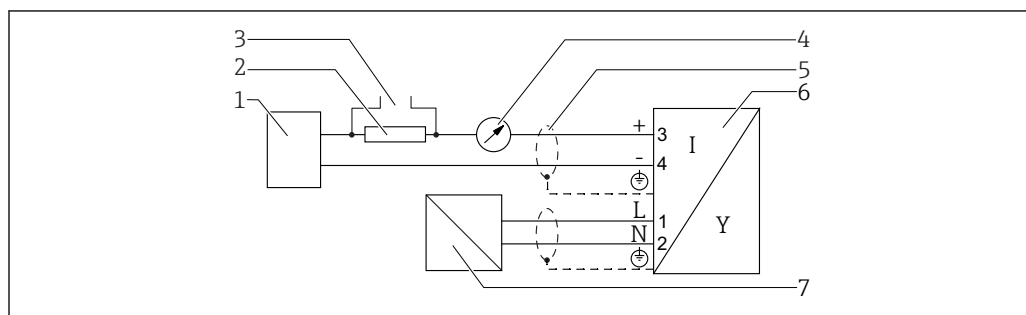
ВНИМАНИЕ

Для обеспечения электробезопасности:

- ▶ Не отсоединяйте защитное подключение;
- ▶ Перед отсоединением защитного заземления отсоедините сетевое напряжение.

- i** Перед подключением сетевого питания подсоедините защитное заземление к внутренней клемме заземления (3). При необходимости подсоедините провод выравнивания потенциалов к наружной клемме заземления.
- i** Для обеспечения электромагнитной совместимости (EMC): **не** заземляйте прибор только через заземляющую жилу кабеля питания. Вместо этого рабочее заземление должно быть также подключено к присоединению к процессу (фланцевое или резьбовое соединение) или к наружной клемме заземления.
- i** Выключатель электропитания со свободным доступом должен быть установлен в непосредственной близости от прибора. Обозначьте этот выключатель электропитания как разъединитель для отключения прибора (МЭК/EN61010).

Блок-схема 4-проводного подключения: 4–20 мА HART (90 до 253 V_{AC})

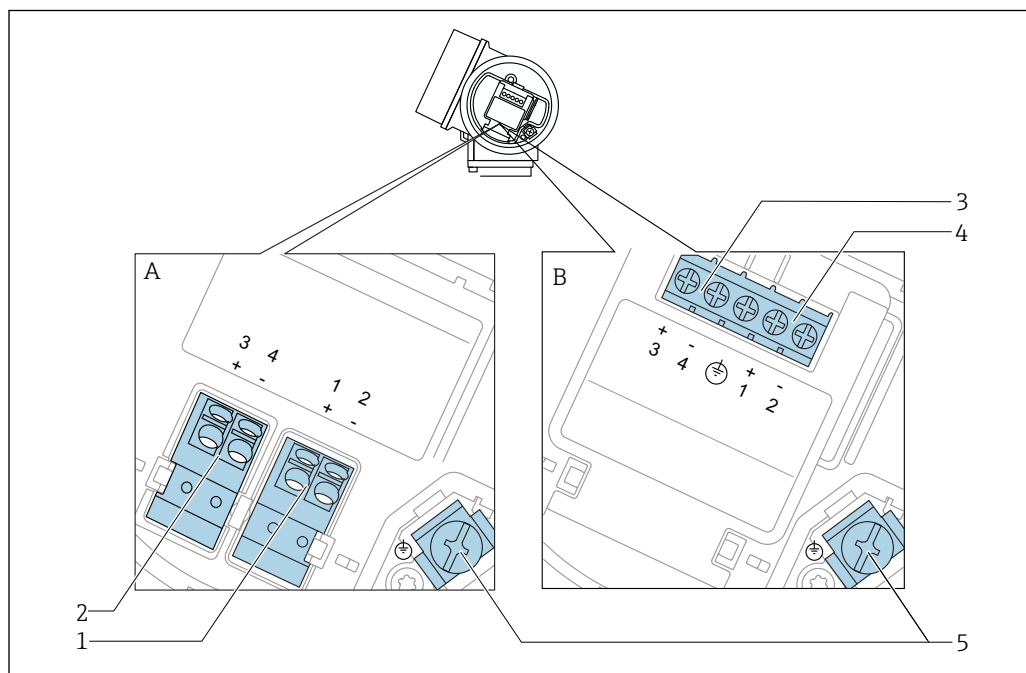


A0036527

11 Блок-схема 4-проводного подключения: 4–20 мА HART (90 до 253 V_{AC})

- 1 Блок обработки данных, например, ПЛК
- 2 Резистор связи HART ($\geq 250 \text{ Ом}$); см. максимальную нагрузку
- 3 Подключение к Comtibox FXA195 или FieldXpert SFX350/SFX370 (через Bluetooth-модем VIATOR)
- 4 Прибор с аналоговым дисплеем; см. максимальную нагрузку
- 5 Кабельный экран; см. спецификацию кабеля
- 6 Измерительный прибор
- 7 Сетевое напряжение; см. напряжение на клеммах, см. спецификацию кабеля

Назначение клемм; PROFIBUS PA/FOUNDATION Fieldbus

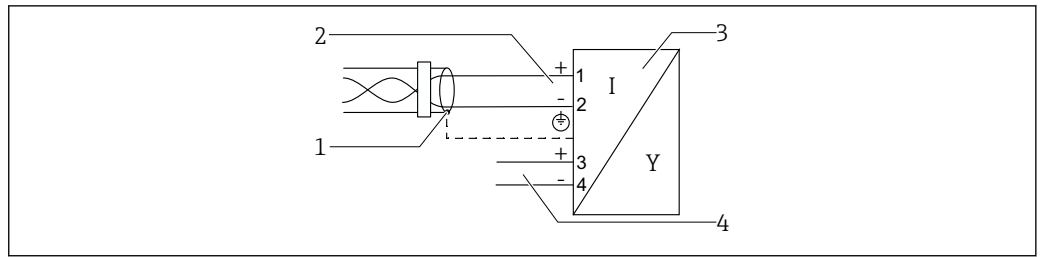


A0036500

12 Назначение клемм; PROFIBUS PA/FOUNDATION Fieldbus

- A Без встроенной защиты от перенапряжения
- B Со встроенной защитой от перенапряжения
- 1 Подключение PROFIBUS PA / FOUNDATION Fieldbus: клеммы 1 и 2, без встроенной защиты от перенапряжения
- 2 Подключение релейного выхода (разомкнутый коллектор): клеммы 3 и 4, без встроенной защиты от перенапряжения
- 3 Подключение релейного выхода (разомкнутый коллектор): клеммы 3 и 4, со встроенной защитой от перенапряжения
- 4 Подключение PROFIBUS PA / FOUNDATION Fieldbus: клеммы 1 и 2, со встроенной защитой от перенапряжения
- 5 Клемма для кабельного экрана

Блок-схема: PROFIBUS PA/FOUNDATION Fieldbus



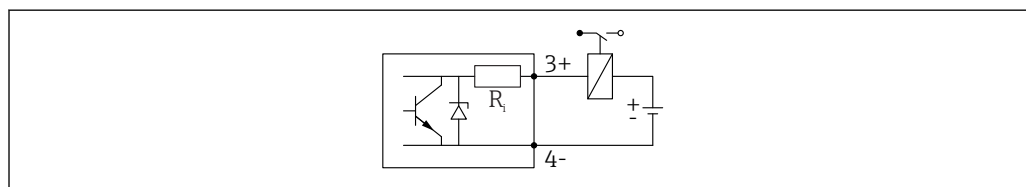
A0036530

13 Блок-схема: PROFIBUS PA/FOUNDATION Fieldbus

- 1 Кабельный экран: см. спецификацию кабеля
- 2 Подключение PROFIBUS PA/FOUNDATION Fieldbus
- 3 Измерительный прибор
- 4 Релейный выход (разомкнутый коллектор)

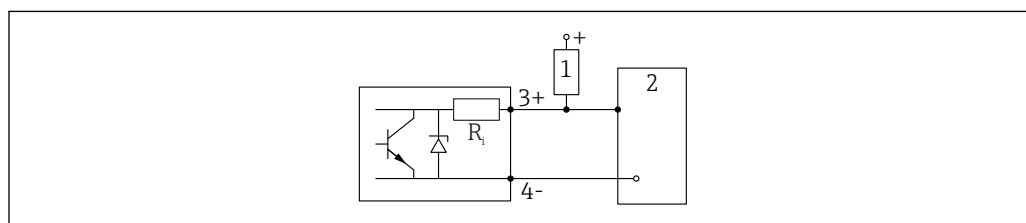
Примеры подключения релейного выхода

i Для приборов с интерфейсом HART релейный выход может быть добавлен в качестве опции.



A0015909

14 Подключение реле



A0015910

15 Подключение к цифровому входу

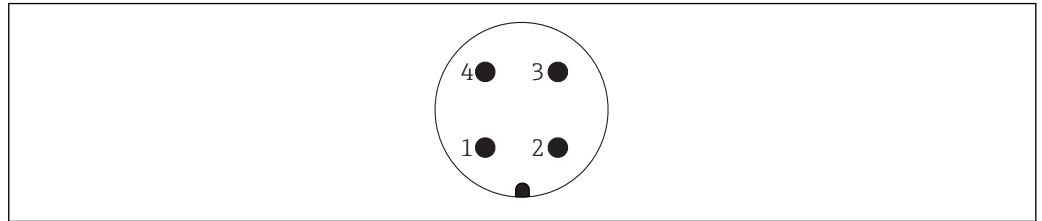
- 1 Подтягивающий резистор
- 2 Цифровой вход

i Для оптимальной защиты от помех рекомендуется подключить внешний резистор (внутреннее сопротивление реле или подтягивающий резистор) номиналом $< 1000 \text{ Ом}$.

Разъемы прибора



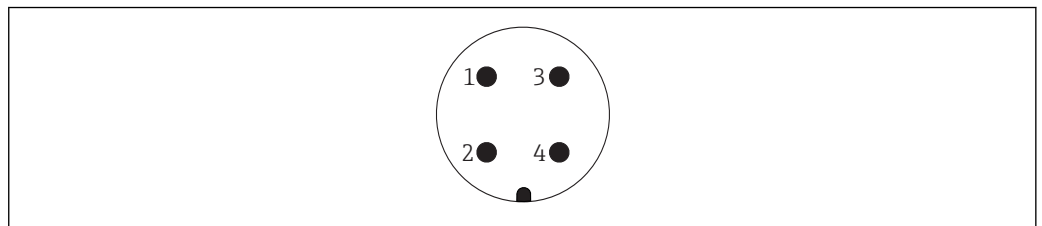
Для приборов в исполнении с разъемом (M12 или 7/8 дюйма) нет необходимости открывать корпус для подключения сигнального кабеля.



A0011175

16 Назначение контактов разъема M12

- 1 Сигнал +
- 2 Не назначено
- 3 Сигнал -
- 4 Земля



A0011176

17 Назначение контактов разъема 7/8

- 1 Сигнал -
- 2 Сигнал +
- 3 Не назначено
- 4 Экран

Сетевое напряжение

Требуется внешний источник питания.



Различные блоки питания можно заказать в компании Endress+Hauser: см. раздел «Аксессуары».

2-проводное подключение, 4-20 мА HART, пассивный

«Схема подключения, выходной сигнал» ¹⁾	«Сертификат» ²⁾	Напряжение на клемме U прибора	Максимальная нагрузка R, в зависимости от сетевого напряжения U ₀ на блоке питания
A: 2-проводное подключение; 4-20 мА HART	<ul style="list-style-type: none"> ▪ Non-Ex ▪ Ex nA ▪ Ex ic ▪ CSA GP 	10,4 до 35 В ^{3) 4) 5)}	<p style="text-align: right; font-size: small;">A0017140</p>
	Ex ia / IS	10,4 до 30 В ^{3) 4) 5)}	
	<ul style="list-style-type: none"> ▪ Ex d(ia) / XP ▪ Ex ic(ia) ▪ Ex nA(ia) ▪ Ex ta / DIP 	13 до 35 В ^{5) 6)}	<p style="text-align: right; font-size: small;">A0034771</p>
	Ex ia + Ex d(ia) / IS + XP	13 до 30 В ^{5) 6)}	

1) Позиция 020 в спецификации.

2) Позиция 010 в спецификации.

3) При температуре окружающей среды $T_a \leq -20$ °C для запуска прибора с минимальным током отказа (3,6 мА) необходимо напряжение на клеммах $U \geq 15$ В. Пусковой ток можно настроить. Если прибор работает при фиксированном токе $I \geq 5,5$ мА (режим HART Multidrop), то напряжение $U \geq 10,4$ В является достаточным во всем диапазоне температуры окружающей среды.

4) В текущем режиме моделирования требуется напряжение $U \geq 12,5$ В.

5) При использовании Bluetooth-модема минимальное сетевое напряжение повышается на 3 В.

6) При температуре окружающей среды $T_a \leq -20$ °C для запуска прибора с минимальным током отказа (3,6 мА) необходимо напряжение на клеммах $U \geq 16$ В.

«Схема подключения, выходной сигнал» ¹⁾	«Сертификат» ²⁾	Напряжение на клемме U прибора	Максимальная нагрузка R, в зависимости от сетевого напряжения U ₀ на блоке питания
В: 2-проводное подключение; 4–20 мА HART, релейный выход	<ul style="list-style-type: none"> ■ Non-Ex ■ Ex nA ■ Ex nA (ia) ■ Ex ic ■ Ex ic (ia) ■ Ex d (ia) / XP ■ Ex ta / DIP ■ CSA GP 	13 до 35 В ^{3) 4)}	<p style="text-align: right; font-size: small;">A0034771</p>
	<ul style="list-style-type: none"> ■ Ex ia / IS ■ Ex ia + Ex d (ia) / IS + XP 	13 до 30 В ^{3) 4)}	

- 1) Позиция 020 в спецификации.
- 2) Позиция 010 в спецификации.
- 3) При температуре окружающей среды $T_a \leq -30\text{ °C}$ для запуска прибора с минимальным током отказа (3,6 мА) необходимо напряжение на клеммах $U \geq 16\text{ В}$.
- 4) При использовании Bluetooth-модема минимальное сетевое напряжение повышается на 3 В.

«Схема подключения, выходной сигнал» ¹⁾	«Сертификат» ²⁾	Напряжение на клемме U прибора	Максимальная нагрузка R, в зависимости от сетевого напряжения U ₀ на блоке питания
С: 2-проводное подключение; 4–20 мА HART, 4–20 мА	Все	13 до 28 В ^{3) 4)}	<p style="text-align: right; font-size: small;">A0034841</p>

- 1) Позиция 020 в спецификации.
- 2) Позиция 010 в спецификации.
- 3) При температуре окружающей среды $T_a \leq -30\text{ °C}$ для запуска прибора с минимальным током отказа (3,6 мА) необходимо напряжение на клеммах $U \geq 16\text{ В}$.
- 4) При использовании Bluetooth-модема минимальное сетевое напряжение повышается на 3 В.

Встроенная защита от подключения с обратной полярностью	Да
Допустимая остаточная пульсация при значении $f=0-100\text{ Гц}$	$U_{SS} < 1\text{ В}$
Допустимая остаточная пульсация при значении $f=100-10\,000\text{ Гц}$	$U_{SS} < 10\text{ мВ}$

4-проводное подключение, 4–20 мА HART, активное

«Схема подключения, выходной сигнал» ¹⁾	Напряжение на клеммах U	Максимальная нагрузка R _{макс}
К: 4-проводное подключение, 90–253 В перем. тока; 4–20 мА HART	90 до 253 V _{AC} (50 до 60 Гц), категория перенапряжения II	500 Ом
L: 4-проводное подключение, 10,4–48 В пост. тока; 4–20 мА HART	10,4 до 48 V _{DC}	

1) Позиция 020 в спецификации.

PROFIBUS PA, FOUNDATION Fieldbus

«Схема подключения, выходной сигнал» ¹⁾	«Сертификат» ²⁾	Напряжение на клеммах
E: 2-проводное подключение; FOUNDATION Fieldbus, релейный выход G: 2-проводное подключение; PROFIBUS PA, релейный выход	<ul style="list-style-type: none"> ■ Non-Ex ■ Ex nA ■ Ex nA(ia) ■ Ex ic ■ Ex ic(ia) ■ Ex d(ia) / XP ■ Ex ta / DIP ■ CSA GP 	9 до 32 В ³⁾
	<ul style="list-style-type: none"> ■ Ex ia / IS ■ Ex ia + Ex d(ia) / IS + XP 	9 до 30 В ³⁾

1) Позиция 020 в спецификации

2) Позиция 010 в спецификации

3) Напряжение до 35 В на входе безопасно для прибора.

Зависит от полярности	Нет
Совместимость FISCO/FNICO в соответствии с ГОСТ Р МЭК 60079-27	Да

Потребляемая мощность

«Схема подключения, выходной сигнал» ¹⁾	Потребляемая мощность
A: 2-проводное подключение; 4–20 мА HART	< 0,9 Вт
B: 2-проводное подключение; 4–20 мА HART, релейный выход	< 0,9 Вт
C: 2-проводное подключение; 4–20 мА HART, от 4 до 20 мА	< 2 x 0,7 Вт
K: 4-проводное подключение, от 90 до 253 В перем. тока; 4–20 мА HART	6 ВА
L: 4-проводное подключение, от 10,4 до 48 В пост. тока; 4–20 мА HART	1,3 Вт

1) Позиция 020 спецификации.

Потребление тока**HART**

Номинальный ток	3,6 до 22 мА, пусковой ток для многоадресного режима можно задать вручную (заводская установка – 3,6 мА)
Аварийный сигнал (NAMUR NE43)	Возможность регулировки: 3,59 до 22,5 мА

PROFIBUS PA

Номинальный ток	14 мА
Ток ошибки FDE (Fault Disconnection Electronic)	0 мА

FOUNDATION Fieldbus

Базовый ток прибора	15 мА
Ток ошибки FDE (Fault Disconnection Electronic)	0 мА

FISCO

U_i	17,5 В
I_i	550 мА
P_i	5,5 Вт
C_i	5 нФ
L_i	10 мкН

Сбой электропитания

- Параметры настройки сохраняются в HistoROM (EEPROM).
- Сохраняются сообщения об ошибках (в т.ч. значение счетчика отработанного времени).

Выравнивание потенциалов

Принятие специальных мер по заземлению прибора не требуется.



В случае выбора прибора во взрывозащищенном исполнении необходимо ознакомиться с информацией, приведенной в документации "Инструкция по применению оборудования во взрывоопасных зонах" (XA).

Клеммы

- **Без встроенной защиты от перенапряжения**
Пружинные клеммы с разъемом для провода с поперечным сечением 0,5 до 2,5 мм² (20 до 14 AWG).
- **Со встроенной защитой от перенапряжения**
Винтовые клеммы для провода с поперечным сечением 0,2 до 2,5 мм² (24 до 14 AWG).

Кабельные вводы

Подключение сигнальных кабелей и кабелей питания

Опцию можно выбрать в позиции 050 «Электрическое подключение».

- Ввод M20, материал зависит от сертификата.
 - Для безопасных зон, ATEX, МЭК Ex, NEPSI Ex ia/ic.
Пластмасса, M20 x 1,5 для кабеля \varnothing 5 до 10 mm (0,2 до 0,39 in).
 - Для пылевзрывоопасных зон, FM IS, CSA IS, CSA GP, Ex nA.
 - Для сертификации Ex db
Кабельное уплотнение не доступно
- Резьба
 - 1/2" NPT
 - G 1/2"
 - M20 x 1,5
- Разъем M12/разъем 7/8"
Доступно только для взрывобезопасных зон, Ex ic, Ex ia

Подключение выносного блока управления с дисплеем FHX50

Позиция 030 «Дисплей, управление»	Кабельный ввод для подключения FHX50
L: «подготовлен для дисплея FHX50 + разъем M12»	Разъем M12
M: «подготовлен для дисплея FHX50 + кабельное уплотнение M16, пользовательское подключение»	Кабельное уплотнение M12
N: «подготовлен для дисплея FHX50 + резьба NPT1/2, пользовательское подключение»	Резьба NPT1/2

Спецификация кабеля

- **Приборы без встроенной защиты от перенапряжения**

Пружинные клеммы с разъемом для провода с поперечным сечением 0,5 до 2,5 мм² (20 до 14 AWG).

- **Приборы со встроенной защитой от перенапряжения**

Винтовые клеммы для провода с поперечным сечением 0,2 до 2,5 мм² (24 до 14 AWG).


- Для температуры окружающей среды $T_U \geq 60^\circ\text{C}$ (140°F): используйте кабель для температуры $T_U + 20\text{ K}$.

HART

- Для аналогового прибора достаточно использование стандартного кабеля.
- В случае использования протокола HART рекомендуется экранированный кабель. Учитывайте схему заземления на производстве.
- Для приборов с 4-проводным подключением: стандартный кабель прибора достаточен для сети питания.


PROFIBUS

Используйте экранированный двухжильный кабель (со скрученными жилами), предпочтительно кабель типа А.

-  Подробную информацию о спецификациях кабелей см. в руководстве по эксплуатации BA00034S «PROFIBUS DP/PA: руководство по планированию и вводу в эксплуатацию PROFIBUS DP/PA», в руководстве PNO 2.092 «Руководство по монтажу и эксплуатации PROFIBUS PA» и ГОСТ Р МЭК 61158-2 (МБР).

FOUNDATION Fieldbus

Endress+Hauser рекомендует использовать витой экранированный двухпроводной кабель.

-  Подробную информацию о спецификациях кабелей см. в руководстве по эксплуатации BA00013S «Обзор шины FOUNDATION Fieldbus», руководстве по FOUNDATION Fieldbus и ГОСТ Р МЭК 61158-2 (МБР).

Защита от перенапряжения

Если измерительный прибор используется для измерения уровня взрывоопасных жидких сред, требующих защиты от перенапряжения согласно DIN EN 60079-14, стандартно для контрольных испытаний 60060-1 (10 кА, импульс 8/20 мкс), то необходимо установить блок защиты от перенапряжения.

Встроенный блок защиты от перенапряжения

Встроенный блок защиты от перенапряжения доступен для приборов с 2-проводным подключением HART, PROFIBUS PA и FOUNDATION Fieldbus.

Спецификация: функция 610 «Принадлежности встроенные», опция NA «Защита от перенапряжения».

Технические характеристики	
Сопротивление на каждый канал	Макс. $2 \times 0,5\text{ Ом}$
Пороговое напряжение постоянного тока	400 до 700 В
Пороговое импульсное напряжение	< 800 В
Электрическая емкость при 1 МГц	< 1,5 пФ
Номинальное напряжение преграждаемого импульса (8/20 мкс)	10 кА

Наружный блок защиты от перенапряжения

Устройства HAW562 или HAW569 компании Endress+Hauser могут использоваться в качестве внешних модулей защиты от перенапряжения.

Рабочие характеристики

Стандартные рабочие условия

- Температура = +24 °C (+75 °F) ±5 °C (±9 °F)
- Давление = 960 mbar abs. (14 psia) ±100 мбар (±1,45 фунт/кв. дюйм)
- Влажность = 60 % ±15 %
- Отражатель: металлическая пластина диаметром ≥ 1 м (40 дюйм)
- Отсутствие значительных паразитных отражений в пределах сигнального луча

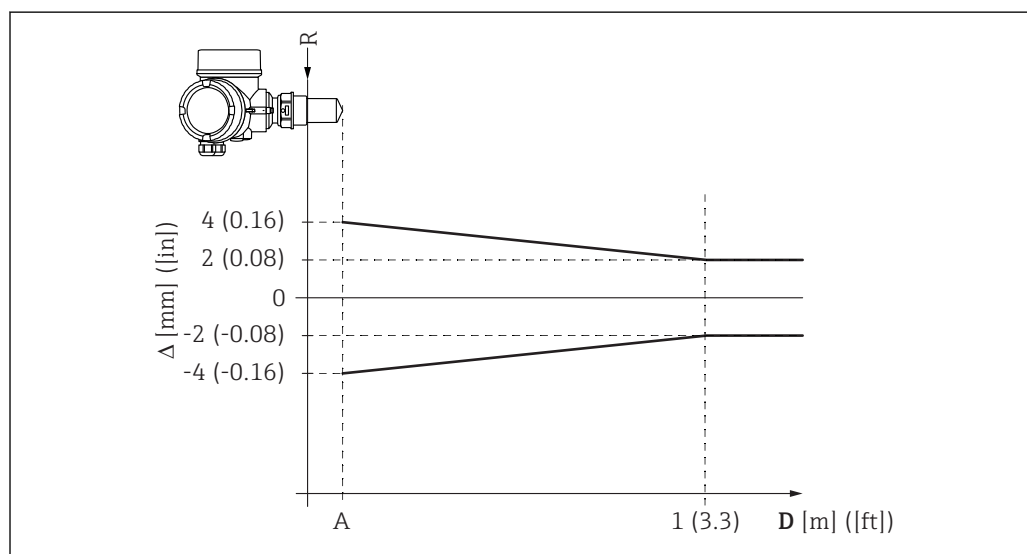
Максимальная погрешность измерения

Типичные данные в стандартных рабочих условиях: DIN EN МЭК 61298-2 / DIN EN МЭК 60770-1; процентные значения относительно диапазона.

Исполнение прибора	Значение	Выход	
		цифровой	аналоговый ¹⁾
Стандартное исполнение	Сумма нелинейности, неповторяемости и гистерезиса	± 2 мм (0,08 дюйм)	± 0,02 %
	Смещение/нулевая точка	± 4 мм (0,2 дюйм)	± 0,03 %
Исполнение с пакетом прикладных программ «Расширенная динамика»	Сумма нелинейности, неповторяемости и гистерезиса	± 3 мм (0,12 дюйм)	± 0,02 %
	Смещение/нулевая точка	± 4 мм (0,2 дюйм)	± 0,03 %

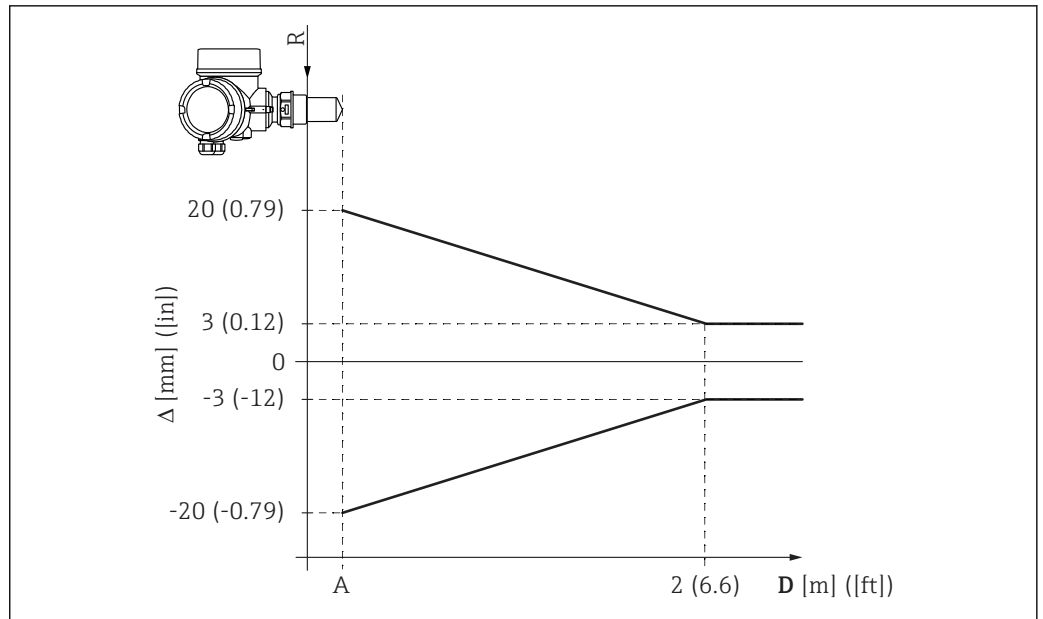
- 1) Только для токового выхода 4–20 мА; погрешность аналогового значения дополняет значение цифрового сигнала.

Расхождение значений при малом диапазоне



18 Максимальная погрешность измерения при малом диапазоне; значения для стандартного исполнения

- Δ Максимальная погрешность измерения
 A Нижний край антенны
 D Расстояние от нижнего края A антенны
 R Контрольная точка измерения расстояния



19 Максимальная погрешность измерения при малом диапазоне; значения для исполнения с пакетом прикладных программ «Расширенная динамика»

- Δ Максимальная погрешность измерения
 A Нижний край антенны
 D Расстояние от нижнего края A антенны
 R Контрольная точка измерения расстояния

Разрешение измеренного значения

Мертвая зона согласно DIN EN МЭК 61298-2 / DIN EN МЭК 60770-1:

- Цифровой сигнал: 1 мм
- Аналоговый сигнал: 1 μ А

Время отклика

Настраиваемое время отклика. Следующие значения времени нарастания переходной характеристики (в соответствии со стандартом DIN EN МЭК 61298-2/DIN EN МЭК 60770-1)¹⁾ действительны при выключенном демпфировании.

Высота резервуара	Частота измерений	Время отклика
< 10 м (33 фут)	$\geq 3,6 \text{ c}^{-1}$	< 0,8 с
< 40 м (132 фут)	$\geq 2,7 \text{ c}^{-1}$	< 1 с

Влияние температуры окружающей среды

Измерения выполняются согласно стандарту DIN EN МЭК 61298-3/DIN EN МЭК 60770-1

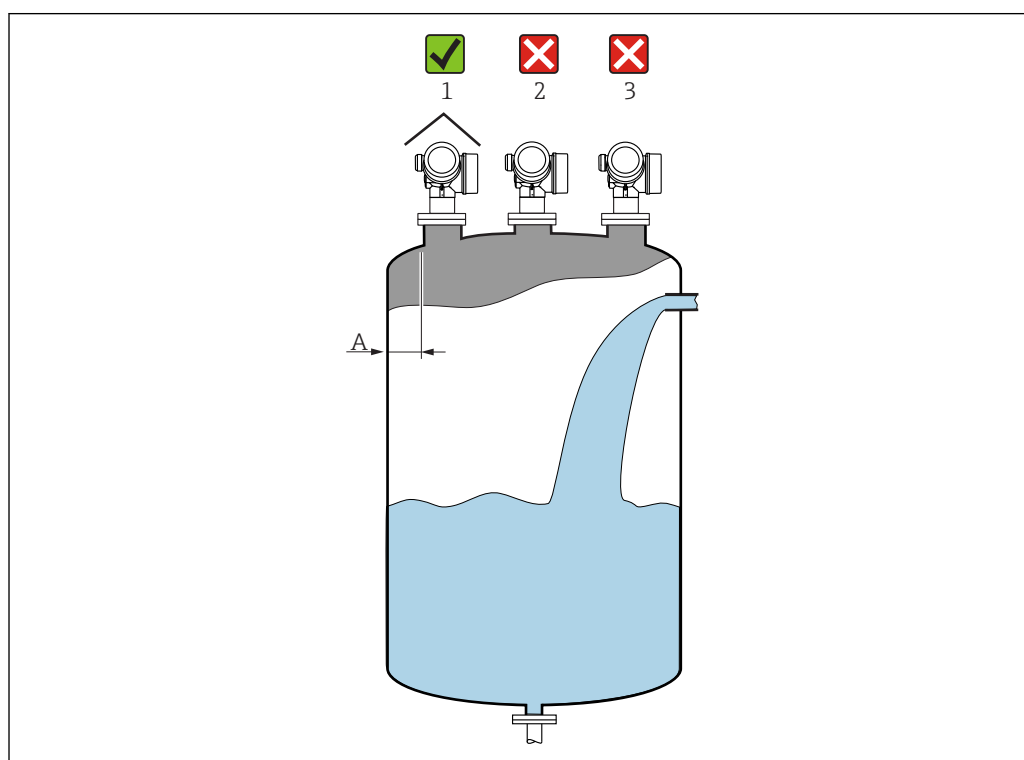
- Цифровой сигнал (HART, PROFIBUS PA, FOUNDATION Fieldbus):
 - стандартное исполнение: среднее значение $T_C = 2 \text{ мм}/10 \text{ К}$;
 - исполнение с пакетом прикладных программ «Расширенная динамика»: среднее значение $T_C = 3 \text{ мм}/10 \text{ К}$.
- Аналоговый сигнал (токовый выход)
 - Нулевая точка (4 мА): среднее значение $T_K = 0,02 \text{ \%}/10 \text{ К}$
 - Диапазон (20 мА): среднее значение $T_C = 0,05 \text{ \%}/10 \text{ К}$

1) В соответствии со стандартом DIN EN МЭК 61298-2/DIN EN МЭК 60770-1 время нарастания переходной характеристики равно времени от момента резкого изменения входного сигнала до момента первоначального достижения выходным сигналом уровня 90 % от стабильного значения.

Монтаж

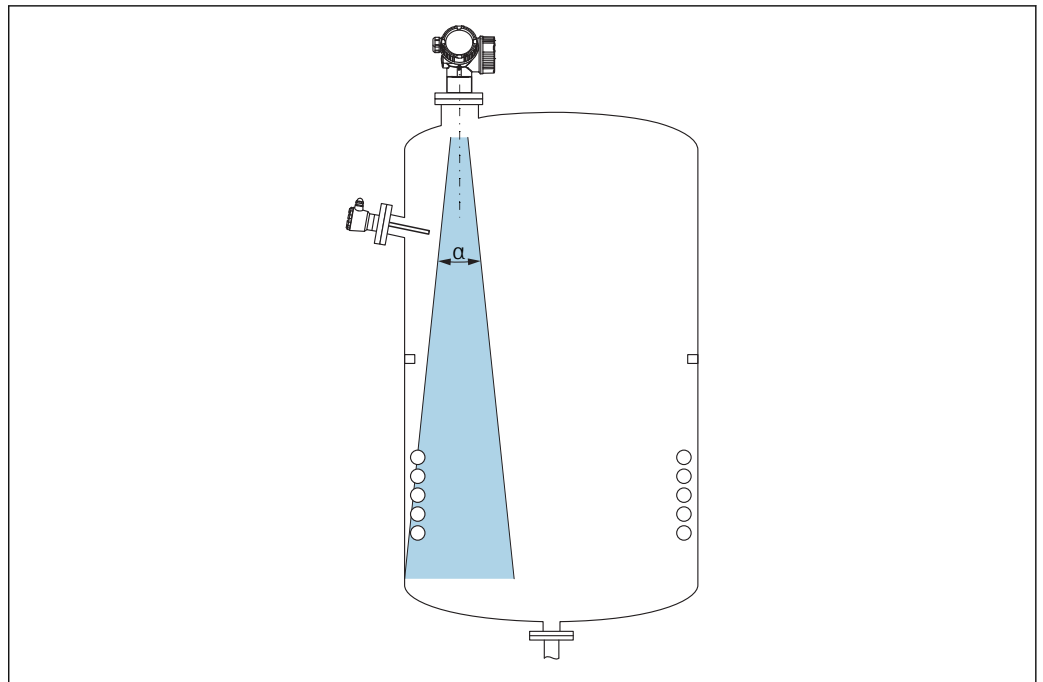
Условия монтажа

Монтажные позиции



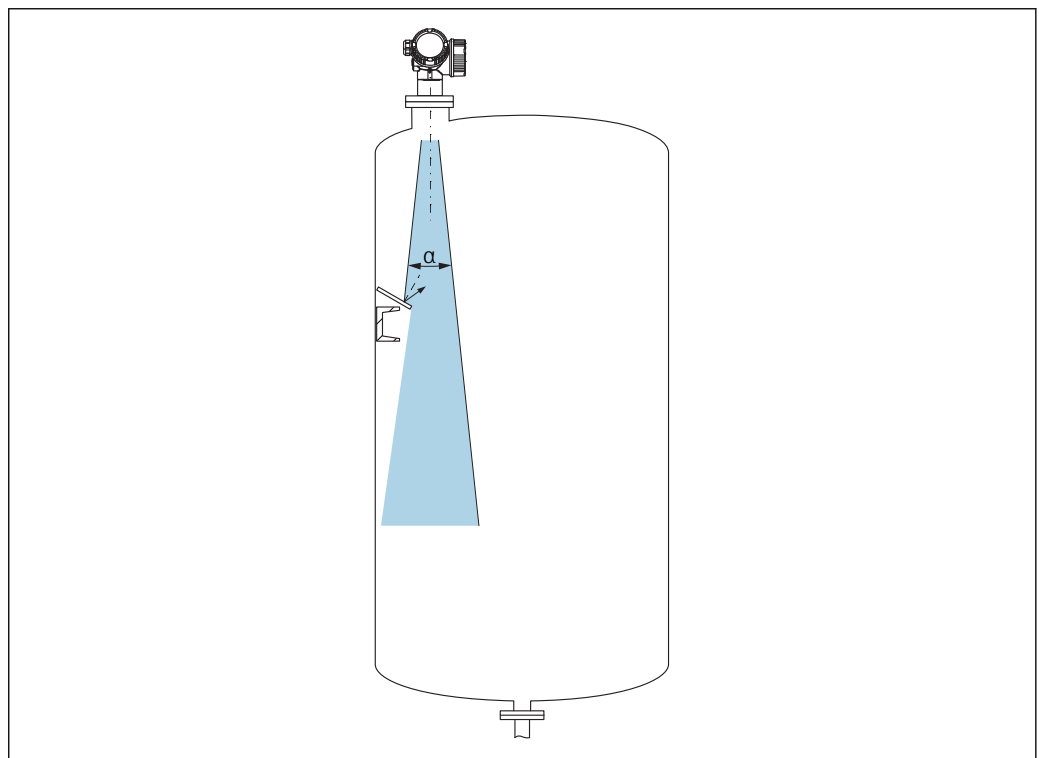
A0016882

- Рекомендуемое расстояние **A** от стены до внешнего края патрубка: $\sim 1/6$ диаметра резервуара. Однако ни при каких обстоятельствах прибор не должен устанавливаться на расстоянии меньше 15 см (5,91 дюйм) от стенки резервуара.
- Не устанавливайте прибор в центре (2): помехи могут заглушить сигнал.
- Не устанавливайте прибор над потоком загружаемой среды (3).
- Рекомендуется прикрывать прибор козырьком (1) для защиты преобразователя от прямых солнечных лучей или осадков.

Внутренние элементы резервуара

A0018944

Избегайте установки внутренних устройств (датчиков предельного уровня, датчиков температуры, стержней, вакуумных колец, теплообменников, перегородок и т. п.) в зоне распространения сигнального луча. Учитывайте угол расхождения луча.

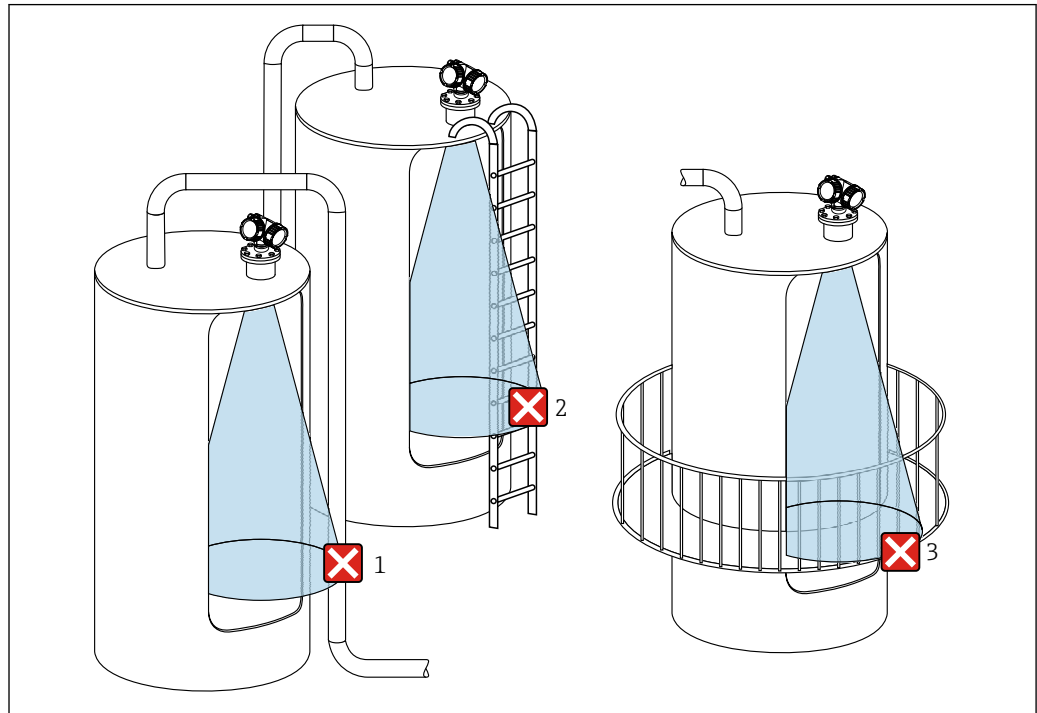
Предотвращение эхо-помех

A0016890

Установленные под углом металлические диафрагмы для рассеивания сигнального луча способствуют предотвращению эхо-помех.

Измерение в пластмассовых резервуарах

Если наружная стенка резервуара изготовлена из непроводящего материала (например, стеклопластика), микроволны также могут отражаться от находящихся в зоне распространения луча элементов, которые находятся за пределами резервуара (например, металлических труб (1), лестниц (2) или решеток (3)). Поэтому в зоне распространения сигнального луча не должно быть таких посторонних элементов.

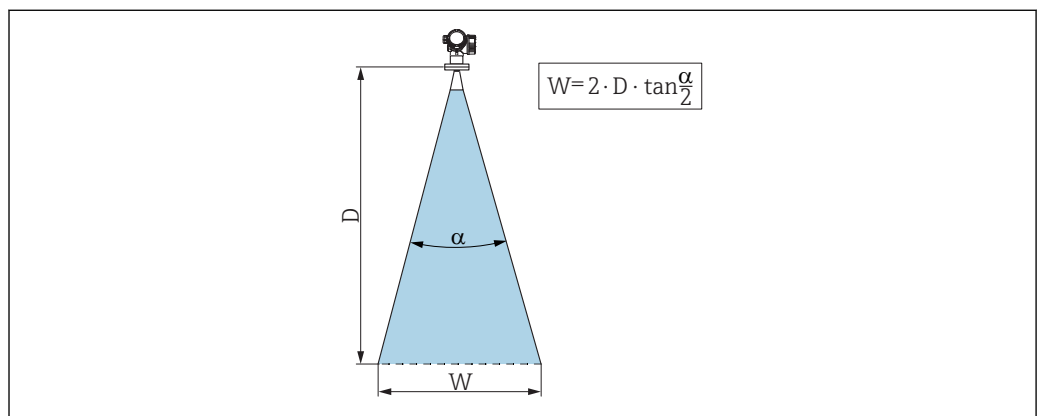


A0017123

Способы оптимизации

- Размеры антенны
Чем больше антенна, тем меньше угол расхождения луча α и меньше эхо-помех.
- Подавление эхо-помех (маскирование)
Процесс измерения можно оптимизировать путем электронного подавления эхо-помех.
- Учитывайте ориентацию антенны и маркировку на фланце или резьбовом соединении.
- Для устранения помех можно использовать успокоительную трубу.
- Металлические пластины, установленные под углом
Эти пластины способствуют рассеиванию сигнала и подавлению паразитных эхо-сигналов.

Угол расхождения луча



A0016891

20 Взаимосвязь между углом расхождения луча α , расстоянием D и диаметром луча W

Угол расхождения луча определяется зоной α , в которой плотность энергии радиоволн составляет половину максимальной плотности энергии (ширина 3 дБ). Микроволны распространяются также за пределы этого сигнального луча и могут отражаться от предметов, находящихся в зоне их прохождения.

Диаметр луча W зависит от угла расхождения луча α и от измеряемого расстояния D .

Антенна 40 мм/1 1/2 дюйма, α 23 град

$$W = D \times 0,41$$

Антенна 80 мм (3 дюйм), α 10 град

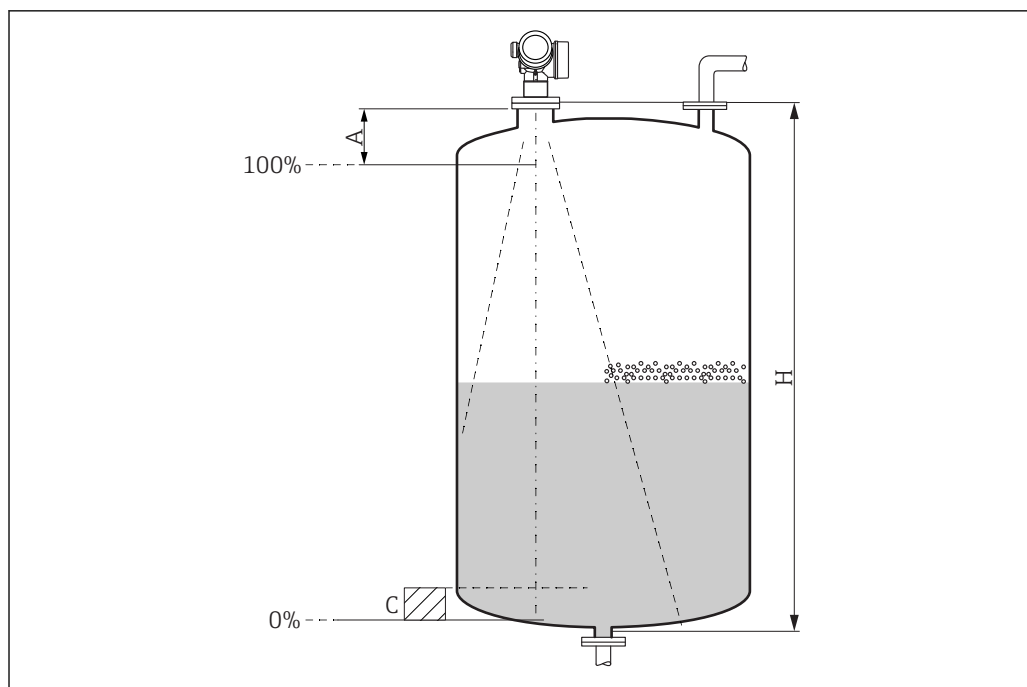
$$W = D \times 0,18$$

Антенна 100 мм (4 дюйм), α 8 град

$$W = D \times 0,14$$

Условия технологического процесса

- Предпочтительно использовать прибор FMR53 или FMR54 в условиях **кипящих поверхностей, образования пузырей** или тенденции к **пенообразованию**. В зависимости от консистенции пены микроволны могут поглощаться, а могут отражаться от ее поверхности. Измерения возможны при определенных условиях. Для моделей FMR50, FMR51 и FMR52 в этих случаях рекомендуется дополнительная опция «Расширенная динамика» (поз. 540 «Пакеты прикладных программ», опция EM).
- В случае **обильного парообразования** или **образования конденсата** максимальный диапазон измерения приборов FMR50, FMR51 и FMR52 может быть ограничен в зависимости от плотности, температуры и состава паров. Используйте прибор FMR53 или FMR54.
- Для измерения в среде поглощающих газов, таких как **аммиак NH₃** или некоторые **фтороуглероды**, используйте прибор Levelflex или Micropilot FMR54 в успокоительной трубе. **i** К разряду таких соединений относятся, например, составы R134a, R227, Dymel 152a.
- Диапазон измерений начинается в том месте, в котором луч достигает дна резервуара. Уровень, находящийся ниже этой точки, определить невозможно, особенно при наличии торосферического днища или конического выпуска.
- При использовании успокоительной трубы важно учитывать, что электромагнитные волны не распространяются за пределы трубы. В пределах диапазона **C** следует ожидать снижения точности. Если это нежелательно, рекомендуется расположить нулевую точку на расстоянии **C** (см. рис.) от дна резервуара.
- Если среда характеризуется низким значением $\epsilon_r = 1,5$ до 4, дно резервуара может «просматриваться» сквозь среду при низком уровне (ниже уровня **C**). В этом участке диапазона точность измерения ухудшается. Если это нежелательно, рекомендуется разместить нулевую точку на расстоянии **C** (см. рис.) от дна резервуара. **i** Диэлектрические постоянные (значения ϵ_r) для многих ключевых сред, используемых в промышленности, приведены в руководстве по DC (CP00019F) и в приложении DC Values App, разработанном специалистами Endress+Hauser для устройств с ОС Android и iOS.
- В принципе, измерение уровня с помощью приборов FMR51, FMR53 и FMR54 можно выполнять до конца антенны. С другой стороны, во избежание коррозии и образования налипаний следует установить верхнюю границу диапазона измерения на расстоянии не менее **A** (см. рис.) от торца антенны. Для моделей FMR50 и FMR52 конец диапазона измерения должен быть не ближе расстояния **A** (см. рисунок) от конца антенны, особенно в случае образования конденсата.
- При использовании прибора FMR54 с планарной антенной, особенно в средах с малой диэлектрической постоянной, конец диапазона измерения должен находиться на расстоянии не менее **A1 м (3,28 фут)** от фланца.
- Высота резервуара должна быть не менее **H** (см. таблицу).



A0042709

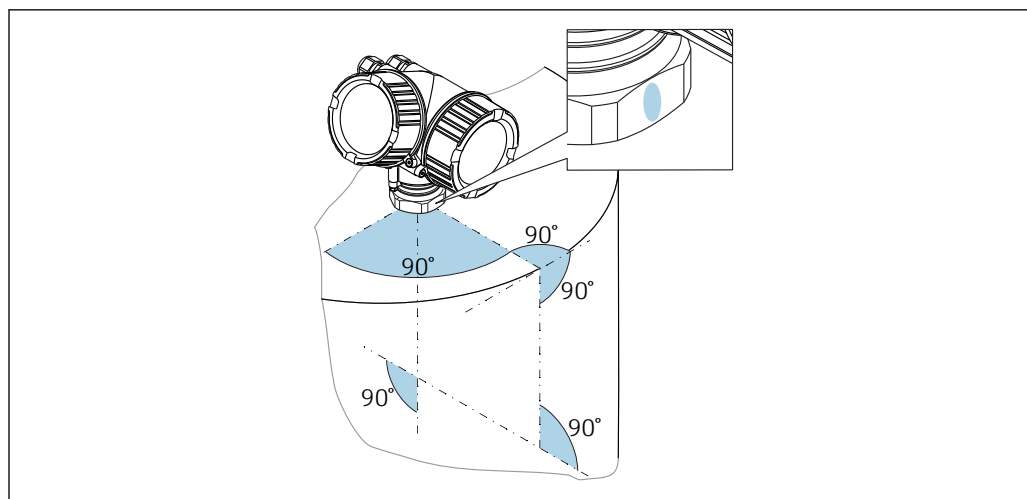
- A Длина антенны + 50 мм (2 дюйм); минимум 200 мм (7,87 дюйм)
 C 50 до 250 мм (1,97 до 9,84 дюйм); (среда на водной основе до $\epsilon_r = 2$)
 H > 1,5 м (4,92 фут)

Монтаж в свободном пространстве резервуара

Рупорная антенна в корпусе (FMR50)

Выравнивание

- Сориентируйте антенну перпендикулярно поверхности среды.
- Для упрощения выравнивания на резьбовом соединении имеется маркировка. Эту маркировку следует сориентировать по направлению к стенке резервуара максимально точно.

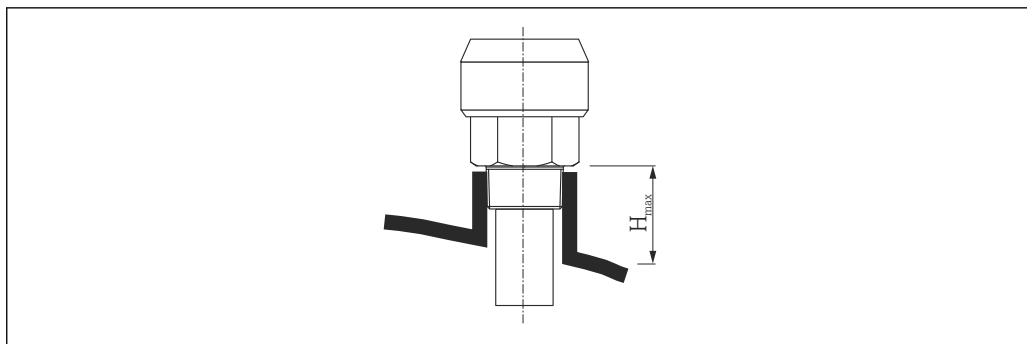


A0019434

i В зависимости от исполнения прибора маркировка может выглядеть как круг или две параллельные линии.

Информация о патрубках

Для оптимального измерения антенна должна выступать из патрубка. Поэтому максимально допустимая высота патрубка составляет $H_{\text{макс.}} = 60$ мм (2,36 дюйм).

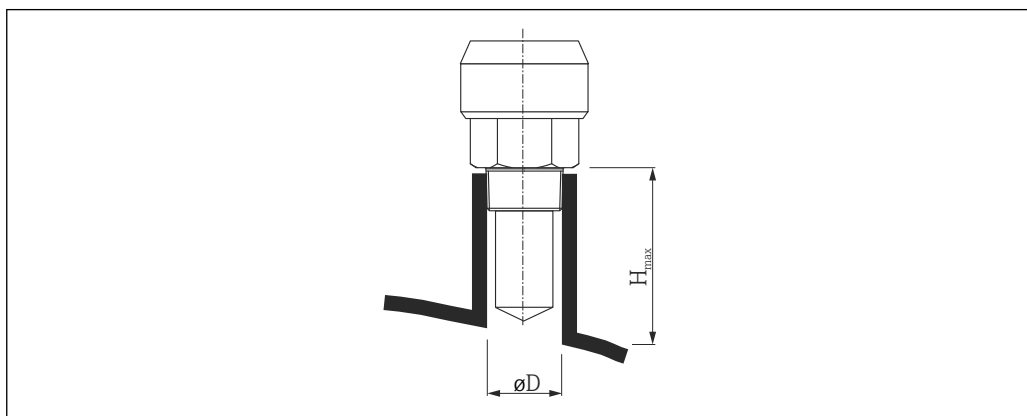


A0016806

21 Высота патрубка для встроенной рупорной антенны (FMR50); $H_{\text{макс.}} = 60 \text{ мм (2,36 дюйм)}$

Условия для применения длинных патрубков

При высокой отражательной способности среды можно применять более высокие патрубки. Максимально допустимая длина патрубка $H_{\text{макс.}}$ зависит от диаметра патрубка D .



A0023612

D	$h_{\text{макс.}}$
40 мм (1,5 дюйм)	200 мм (7,9 дюйм)
50 мм (2 дюйм)	250 мм (9,9 дюйм)
80 мм (3 дюйм)	300 мм (11,8 дюйм)
100 мм (4 дюйм)	400 мм (15,8 дюйм)
150 мм (6 дюйм)	500 мм (19,7 дюйм)

- i** Если антенна не выступает из патрубка, учтите следующее.
- Конец патрубка должен быть гладким, без заусенцев. Край патрубка должен быть закругленным, если это возможно.
 - Необходимо выполнить сканирование помех.
 - Если высота патрубка превышает указанное в таблице значение, обратитесь в компанию Endress+Hauser.

Информация о резьбовых соединениях

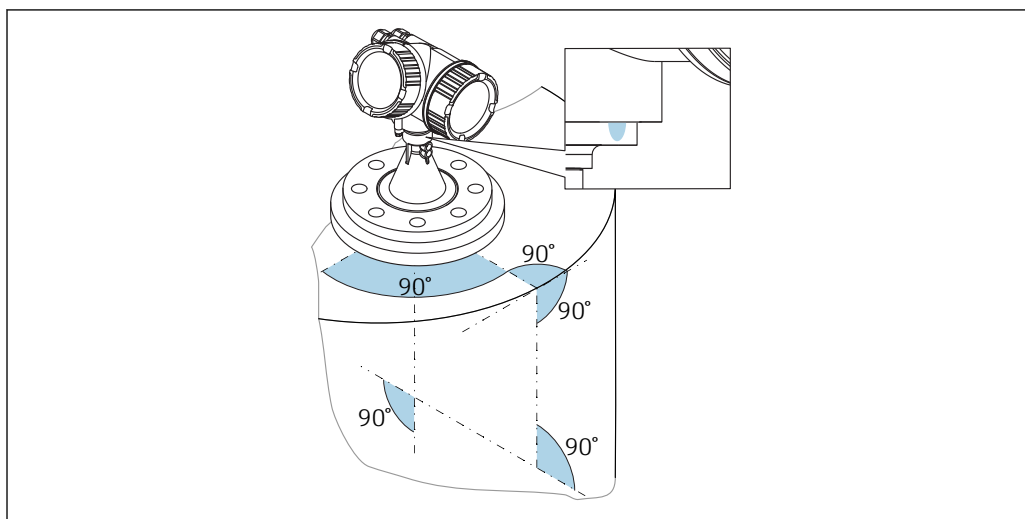
- При вворачивании используйте только болт с шестигранной головкой.
- Инструмент: рожковый гаечный ключ 50 мм.
- Максимально допустимый момент затяжки: 35 Нм (26 фунт сила фут).

Рупорная антенна с накидным фланцем (FMR50)

Выравнивание

- i** При использовании прибора Micropilot с накидным фланцем во взрывоопасной зоне необходимо строго соблюдать все указания по технике безопасности (документ ХА).

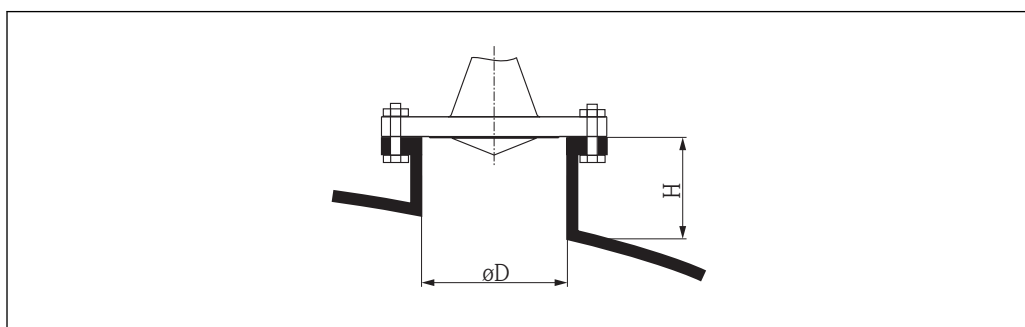
- Сориентируйте антенну перпендикулярно поверхности среды.
Отдельно можно заказать регулируемое фланцевое уплотнение (в качестве аксессуара) для выравнивания.
- Для упрощения выравнивания на уплотнении имеется маркировка. Эту маркировку следует сориентировать по направлению к стенке резервуара максимально точно.



A0019439

- i** В зависимости от исполнения прибора маркировка может выглядеть как круг или две параллельные линии.

Информация о патрубках

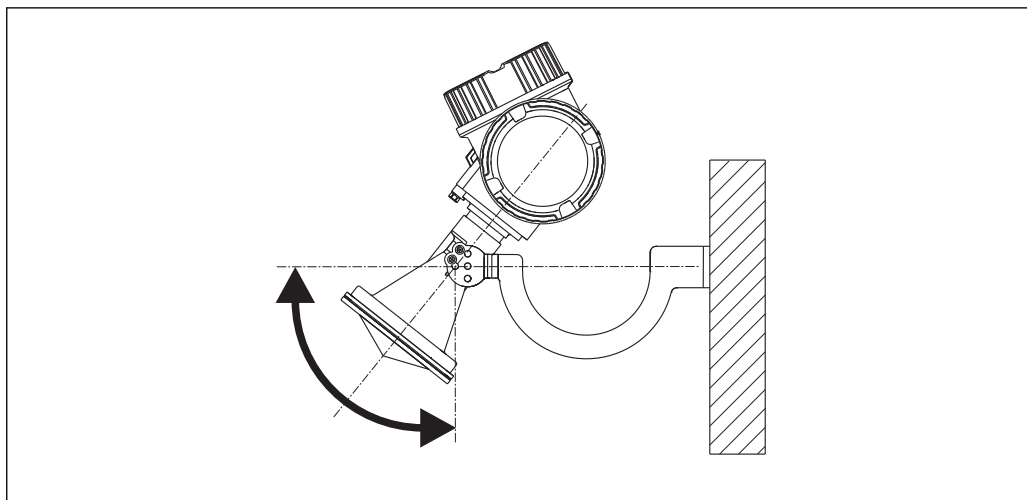


A0016868

22 Высота и диаметр патрубка для рупорной антенны с накидным фланцем

Диаметр патрубка D	Максимальная высота патрубка $H_{\text{макс.}}$
80 мм (3 дюйм)	300 мм (11,8 дюйм)
100 мм (4 дюйм)	400 мм (15,8 дюйм)
150 мм (6 дюйм)	500 мм (19,7 дюйм)

Рупорная антенна с монтажным кронштейном (FMR50)



23 Монтаж рупорной антенны на монтажный кронштейн

С помощью монтажного кронштейна установите антенну таким образом, чтобы она была перпендикулярна поверхности среды.

УВЕДОМЛЕНИЕ

Монтажный кронштейн не имеет проводящего соединения с корпусом преобразователя. Опасность электростатического разряда.

- ▶ Подсоедините монтажный кронштейн к локальной системе выравнивания потенциалов.

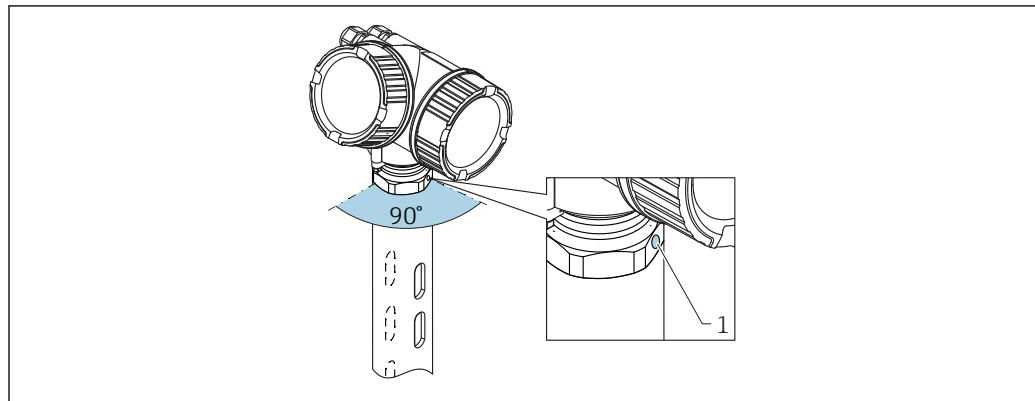
Выполнение измерений снаружи сквозь пластмассовые стенки резервуаров (FMR50/FMR51)

- Диэлектрическая постоянная среды: $\epsilon_r > 10$.
- По возможности используйте антенну 100 мм (4 дюйм).
- Расстояние от конца антенны до резервуара должно быть примерно 100 мм (4 дюйм).
- По возможности избегайте таких монтажных положений, при которых между антенной и резервуаром возможно скопление конденсата или налипаний.
- В случае монтажа вне помещений следует обеспечить защиту пространства между антенной и резервуаром от климатического влияния.
- Не устанавливайте между антенной и резервуаром какие-либо устройства или принадлежности, отражающие сигнал.

Подходящая толщина верхнего края резервуара

Материалы, проницаемые для радиоволн	PE	PTFE	Полипропилен	Оргстекло
ϵ_r	2,3	2,1	2,3	3,1
Оптимальная толщина	3,8 мм (0,15 дюйм)	4,0 мм (0,16 дюйм)	3,8 мм (0,15 дюйм)	3,3 мм (0,13 дюйм)
Другие значения толщины кратны указанным значениям (например, для PE: 7,6 мм (0,3 дюйм), 11,4 мм (0,45 дюйм))				

Монтаж в успокоительной трубе



A0016841

24 Монтаж в успокоительной трубе

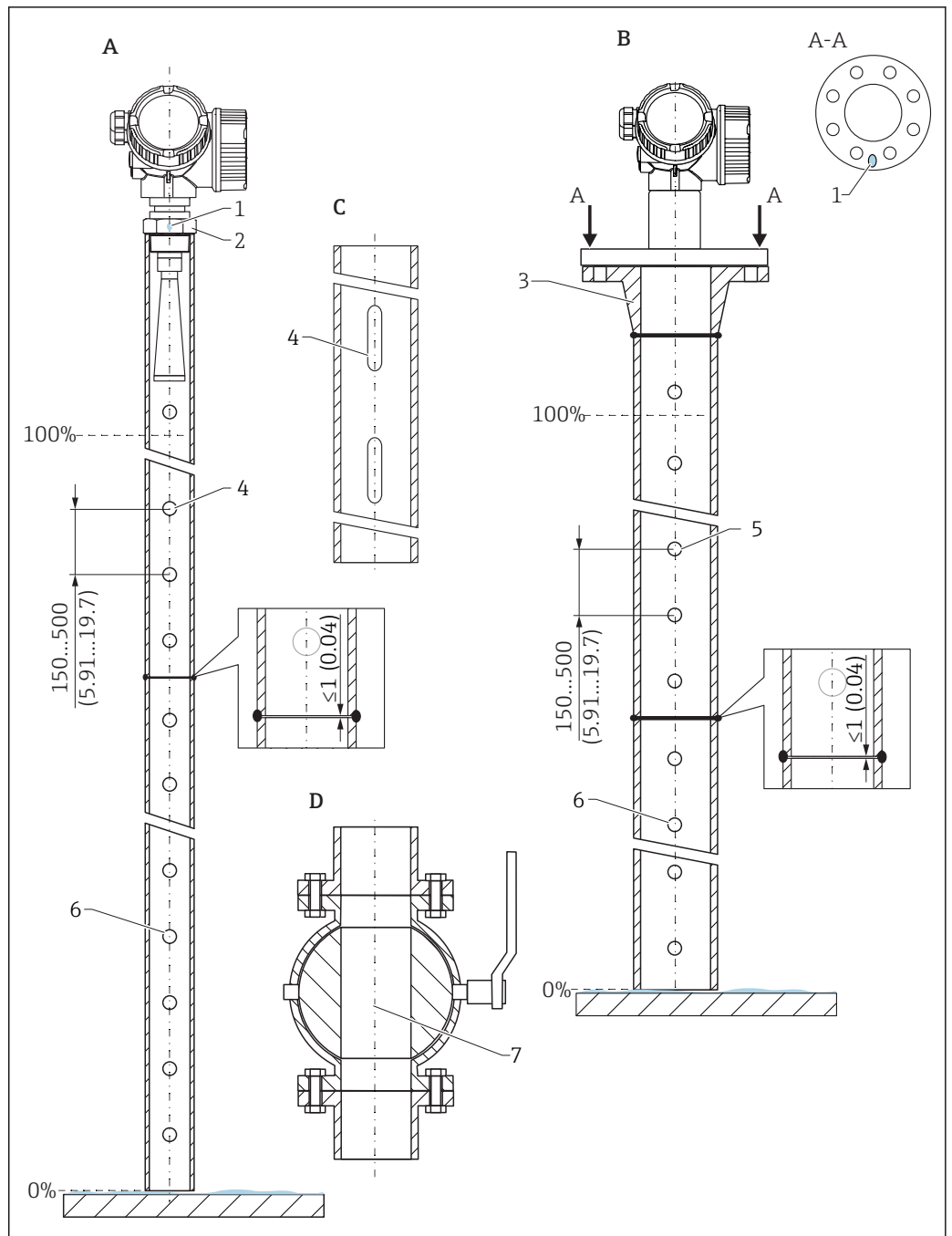
1 Маркировка для выравнивания антенны

- Для рупорной антенны: совместите маркировку с прорезью.
- Измерение можно проводить через открытый полнопроходный шаровый кран без каких-либо затруднений.
- После монтажа корпус можно поворачивать на 350 град для упрощения доступа к дисплею и клеммному блоку.

Рекомендации по монтажу прибора в успокоительной трубе

- Труба должна быть металлической (эмалевая футеровка не допускается, пластмассовая футеровка по запросу).
- Диаметр должен быть постоянным.
- Диаметр успокоительной трубы не превышает диаметра антенны.
- Разность между диаметром рупорной антенны и внутренним диаметром успокоительной трубы должна быть минимальной.
- Сварной шов должен быть как можно более гладким и располагаться на одной линии с прорезью.
- Смещение прорезей на 180° (не на 90°).
- Поперечник прорези или диаметр отверстий не должен превышать 1/10 диаметра трубы, без заусенцев. Длина и количество отверстий не влияют на процесс измерения.
- Выбирайте рупорную антенну максимально возможного размера. Для промежуточных размеров (например, 180 мм (7 дюйм)) выберите следующий по возрастанию размер антенны и механически адаптируйте его (для рупорных антенн).
- В точках перехода, например при использовании шарового крана или соединения отдельных сегментов трубы, любые зазоры не должны превышать 1 мм (0,04 дюйм).
- Внутренняя поверхность успокоительной трубы должна быть гладкой (средняя шероховатость $R_z \leq 6,3 \mu\text{m}$ (248 μin)). В качестве измерительной трубы следует использовать цельнотянутый или сваренный продольным швом металлический трубопровод. Трубу можно удлинить с помощью фланцев с приварной шейкой или трубных муфт. Совместите фланец изнутри вровень с трубой.
- Не прожигайте трубопровод сваркой насквозь. Внутренняя поверхность успокоительной трубы должна оставаться гладкой. При случайном прожоге трубы следует осторожно удалить выступы и зашлифовать все сварные швы и неровности на внутренней стороне, так как в противном случае это вызовет интенсивные паразитные эхо-сигналы и приведет к образованию налипаний материала.
- В частности, при небольшом номинальном диаметре убедитесь в том, что фланцы приварены к трубе корректно в соответствии с ориентацией (маркировка совмещена с прорезью).

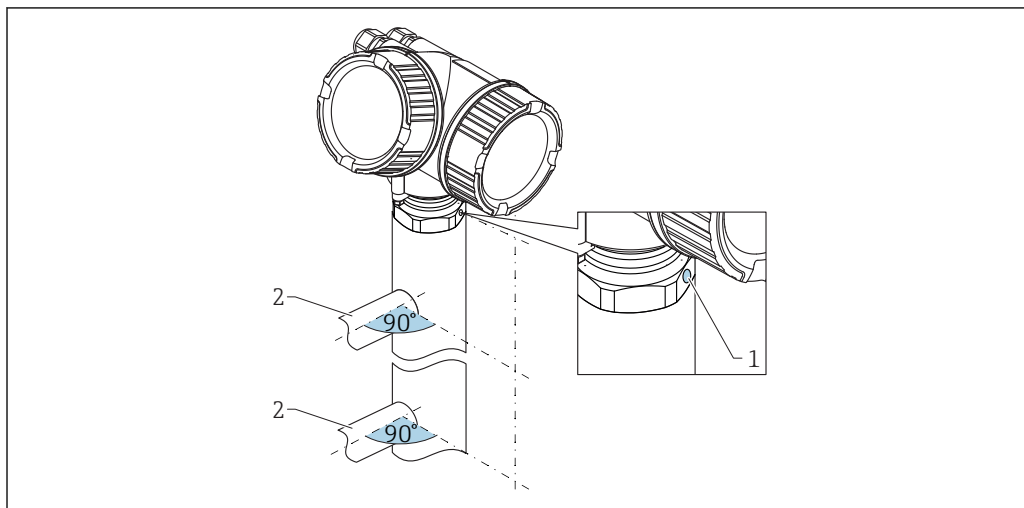
Пример конструкции успокоительной трубы



A0019009

- A Micropilot FMR50/FMR51: рупор 40 мм (1½ дюйма)
 B Micropilot FMR50/FMR51/FMR52/FMR54: рупор 80 мм (3 дюйма)
 C Успокоительная труба с прорезями
 D Полнопроходный шаровый кран
 1 Метка для осевого выравнивания
 2 Резьбовое соединение
 3 Например, приварной фланец DIN2633
 4 Диаметр отверстия не более 1/10 диаметра трубы
 5 Диаметр отверстия не более 1/10 диаметра трубы; с одной стороны или просверлено насквозь
 6 Заусенцы с краев отверстия снимать обязательно
 7 Диаметр открытия шарового крана должен всегда соответствовать диаметру трубопровода; не допускайте выступания краев и создания препятствий.

Монтаж в байпасе



A0019446

■ 25 Монтаж в байпасе

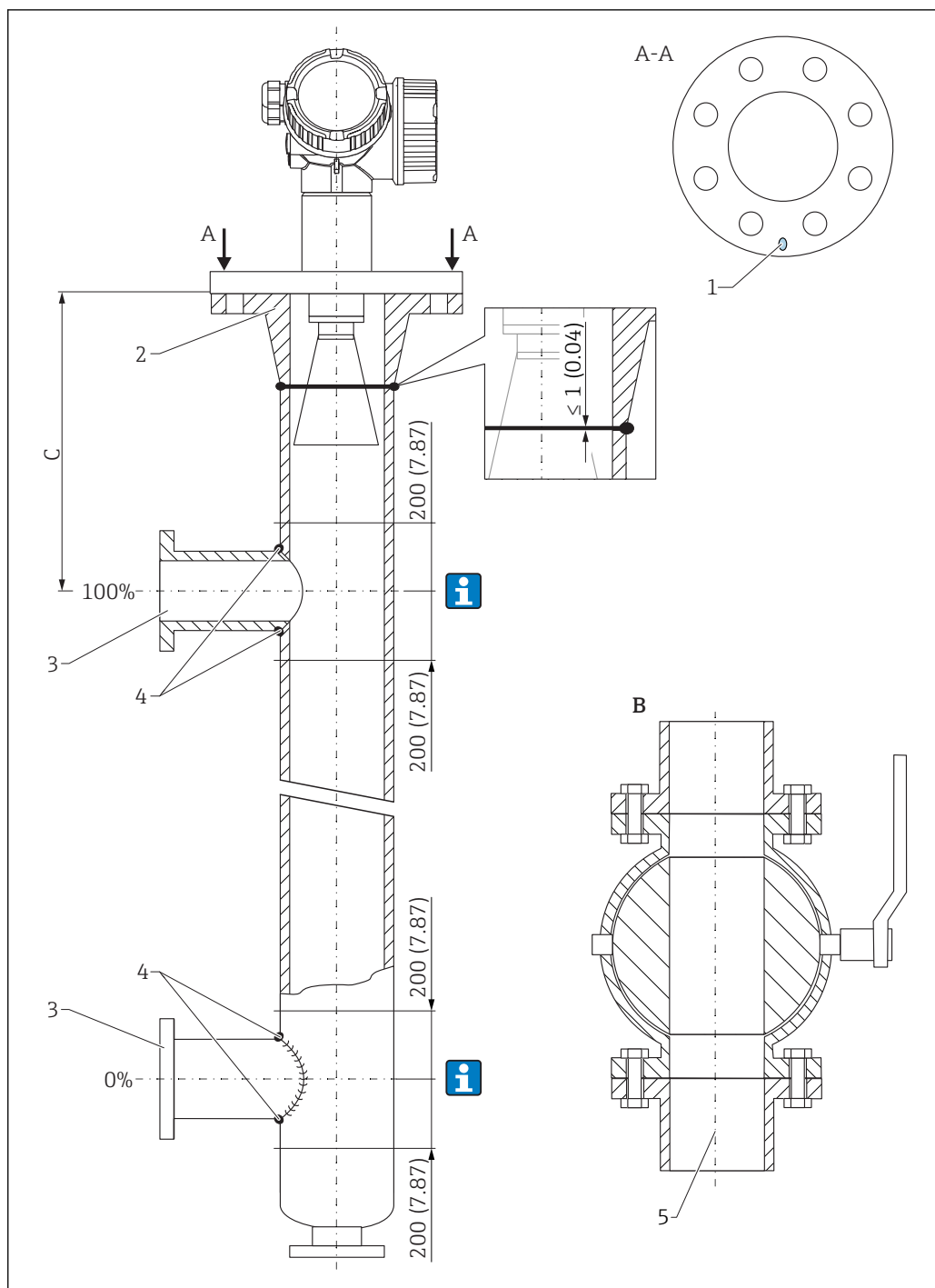
- 1 Маркировка для выравнивания антенны
2 Присоединения к резервуару

- Выровняйте маркировку под углом 90 град к соединениям резервуара.
- Измерение можно проводить через открытый полнопроходный шаровый кран без каких-либо затруднений.
- После монтажа корпус можно поворачивать на 350 град для упрощения доступа к дисплею и клеммному блоку.

Рекомендации по монтажу в байпасе

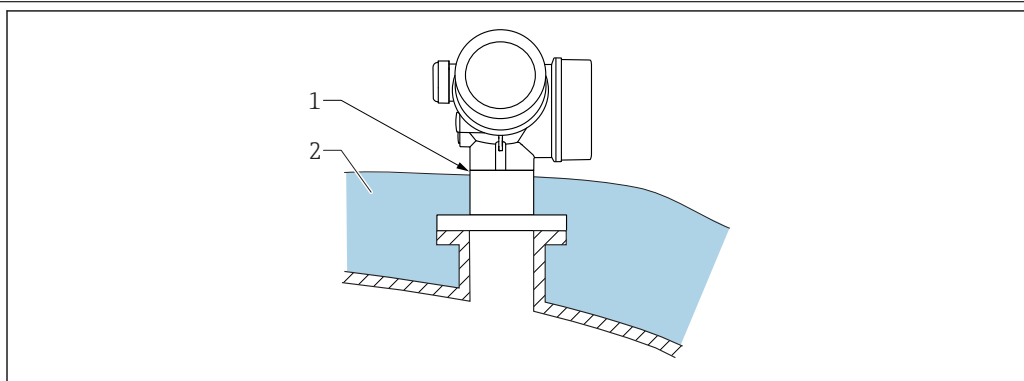
- Байпас должен быть металлическим (без эмалевого или пластмассового покрытия).
- Диаметр должен быть постоянным.
- Выбирайте рупорную антенну максимально возможного размера. Для промежуточных размеров (например, 95 мм (3,5 дюйм)) выберите следующий по возрастанию размер антенны и механически адаптируйте его (для рупорных антенн).
- Разность между диаметром рупорной антенны и внутренним диаметром байпаса должна быть минимальной.
- В точках перехода, например при использовании шарового крана или соединения отдельных сегментов трубы, любые зазоры не должны превышать 1 мм (0,04 дюйм).
- В области соединений резервуара возможно ухудшение точности измерения (~ ±20 см (7,87 дюйм)).

Пример конструкции байпаса



A0019010

- A Micropilot FMR50/FMR51/FMR52/FMR54: рупор 80 мм (3 дюйма)
 B Полнопроходный шаровый кран
 C Минимальное расстояние до верхнего соединительного трубопровода: 400 мм (15,7 дюйма)
 1 Метка для осевого выравнивания
 2 Например, приварной фланец DIN2633
 3 Диаметр соединительных трубопроводов (по возможности – наименьший)
 4 Не прожигайте трубопровод сваркой насквозь; внутренняя поверхность трубы должна оставаться гладкой.
 5 Диаметр открытия шарового крана должен всегда соответствовать диаметру трубопровода. Не допускайте выступания краев и создания препятствий.

**Резервуар с
теплоизоляцией**

A0032207

Во избежание перегрева электронной части в результате повышенного тепловыделения или конвекции при повышенной температуре процесса прибор необходимо встроить в теплоизоляцию резервуара (2). Изоляция не должна быть выше шейки прибора (1).

Окружающая среда

Диапазон температуры	Измерительный прибор	-40 до +80 °C (-40 до +176 °F); -50 °C (-58 °F) с декларацией изготовителя по запросу
	Локальный дисплей	-20 до +70 °C (-4 до +158 °F), при температуре, выходящей за пределы этого диапазона, читаемость дисплея может ухудшиться.
	Выносной дисплей FHX50	-40 до 80 °C (-40 до 176 °F)
	Выносной дисплей FHX50 (опционально)	-50 до 80 °C (-58 до 176 °F) ¹⁾

- 1) Этот диапазон действителен при том условии, что в позиции заказа 580 «Дополнительные тесты, сертификаты» выбрана опция JN «Температура окружающей среды для преобразователя -50 °C (-58 °F)». Если температура постоянно находится на уровне ниже -40 °C (-40 °F), вероятность отказа повышается.

Эксплуатация снаружи помещений при сильном солнечном свете

- Прибор следует установить в затененном месте.
- Предотвратите попадание на прибор прямых солнечных лучей, особенно в регионах с жарким климатом.
- Используйте защитный козырек от непогоды (см. раздел «Аксессуары»).

Предельная температура



Приведенные ниже диаграммы относятся только к функциональным особенностям. К сертифицированным исполнениям прибора могут применяться дополнительные ограничения.

Если температура в зоне присоединения к процессу составляет (T_p), то допуск по температуре окружающей среды (T_a) снижается в соответствии со следующим графиком (температурный уход параметров) – см. заголовок таблицы.

Сведения приведены в следующих таблицах ограничения рабочих характеристик.

Версия позиции	Значение
A	2-проводное подключение; 4–20 мА HART
B	2-проводное подключение; 4–20 мА HART, релейный выход
C	2-проводное подключение; 4–20 мА HART, 4–20 мА
E	2-проводное подключение; FF, релейный выход
G	2-проводное подключение; PA, релейный выход
K	4-проводное подключение, 90–253 В перем. тока; 4–20 мА HART
L	4-проводное подключение, 10,4–48 В пост. тока; 4–20 мА HART



FMR50 Корпус GT19 (пластмасса PBT) Температурные характеристики: °C (°F)												
	P1		P2		P3		P4		P5		P6	
Схема подключения, выходной сигнал (поз. 2 спецификации)	T_p	T_a	T_p	T_a	T_p	T_a	T_p	T_a	T_p	T_a	T_p	T_a
A	-40 (-40)	80 (176)	80 (176)	80 (176)	80 (176)	80 (176)	80 (176)	-40 (-40)	-40 (-40)	-40 (-40)	-	-
B Релейный выход не используется	-40 (-40)	76 (169)	76 (169)	76 (169)	80 (176)	75 (167)	80 (176)	-40 (-40)	-40 (-40)	-40 (-40)	-	-

FMR50 Корпус GT19 (пластмасса PBT) Температурные характеристики: °C (°F)												
												A0019351
Схема подключения, выходной сигнал (поз. 2 спецификации)	P1		P2		P3		P4		P5		P6	
	T _p	T _a	T _p	T _a	T _p	T _a	T _p	T _a	T _p	T _a	T _p	T _a
В Релейный выход используется	-40 (-40)	60 (140)	60 (140)	60 (140)	80 (176)	58 (136)	80 (176)	-40 (-40)	-40 (-40)	-40 (-40)	-	-
С Канал 2 не используется	-40 (-40)	80 (176)	80 (176)	80 (176)	80 (176)	80 (176)	80 (176)	-40 (-40)	-40 (-40)	-40 (-40)	-	-
С Канал 2 используется	-40 (-40)	74 (165)	74 (165)	74 (165)	80 (176)	73 (163)	80 (176)	-40 (-40)	-40 (-40)	-40 (-40)	-	-
Е, G Релейный выход не используется	-40 (-40)	79 (174)	79 (174)	79 (174)	80 (176)	79 (174)	80 (176)	-40 (-40)	-40 (-40)	-40 (-40)	-	-
Е, G Релейный выход используется	-40 (-40)	63 (145)	63 (145)	63 (145)	80 (176)	60 (140)	80 (176)	-40 (-40)	-40 (-40)	-40 (-40)	-	-

FMR50 Корпус GT20 (алюминий с покрытием) Температурные характеристики: °C (°F)												
												A0019351
Схема подключения, выходной сигнал (поз. 2 спецификации)	P1		P2		P3		P4		P5		P6	
	T _p	T _a	T _p	T _a	T _p	T _a	T _p	T _a	T _p	T _a	T _p	T _a
А	-40 (-40)	80 (176)	80 (176)	80 (176)	80 (176)	80 (176)	80 (176)	-40 (-40)	-40 (-40)	-40 (-40)	-	-
В Релейный выход не используется	-40 (-40)	80 (176)	80 (176)	80 (176)	80 (176)	80 (176)	80 (176)	-40 (-40)	-40 (-40)	-40 (-40)	-	-
В Релейный выход используется	-40 (-40)	77 (171)	77 (171)	77 (171)	80 (176)	76 (169)	80 (176)	-40 (-40)	-40 (-40)	-40 (-40)	-	-
С Канал 2 не используется	-40 (-40)	80 (176)	80 (176)	80 (176)	80 (176)	80 (176)	80 (176)	-40 (-40)	-40 (-40)	-40 (-40)	-	-
С Канал 2 используется	-40 (-40)	79 (174)	79 (174)	79 (174)	80 (176)	79 (174)	80 (176)	-40 (-40)	-40 (-40)	-40 (-40)	-	-
Е, G Релейный выход не используется	-40 (-40)	80 (176)	80 (176)	80 (176)	80 (176)	80 (176)	80 (176)	-40 (-40)	-40 (-40)	-40 (-40)	-	-
Е, G Релейный выход используется	-40 (-40)	78 (172)	78 (172)	78 (172)	80 (176)	78 (172)	80 (176)	-40 (-40)	-40 (-40)	-40 (-40)	-	-
К, L	-40 (-40)	77 (171)	77 (171)	77 (171)	80 (176)	77 (171)	80 (176)	-40 (-40)	-40 (-40)	-40 (-40)	-	-

Температура хранения -40 до +80 °C (-40 до +176 °F)

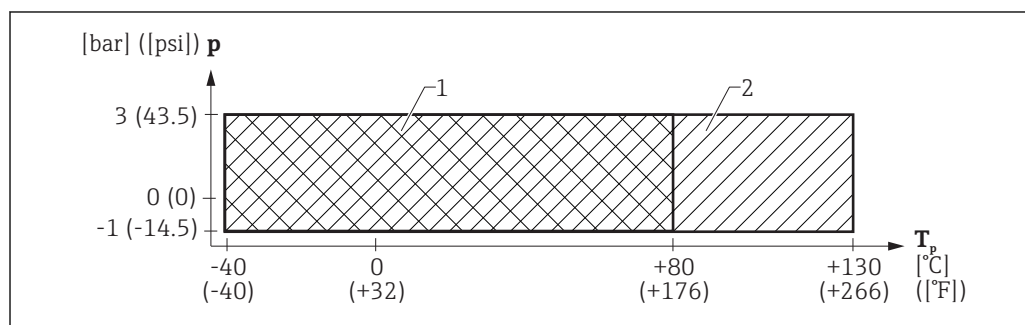
-50 °C (-58 °F) с декларацией изготовителя по запросу.

Климатический класс	DIN EN 60068-2-38 (испытание Z/AD)
Высота в соответствии с МЭК 61010-1, редакция 3	<ul style="list-style-type: none"> ■ В общем случае до 2 000 м (6 600 фут) над уровнем моря. ■ Выше 2 000 м (6 600 фут) при выполнении следующих условий: <ul style="list-style-type: none"> ■ Заказ позиции 020 "Питание; выход" = А, В, С, Е или G (2-проводные исполнения) ■ Напряжение питания $U < 35$ В ■ Напряжение питания с категорией перенапряжения 1
Степень защиты	<ul style="list-style-type: none"> ■ Прибор испытан с закрытым корпусом в соответствии со следующими стандартами. <ul style="list-style-type: none"> ■ IP68, NEMA6P (24 ч на глубине 1,83 м под водой) ■ Для пластмассового корпуса с прозрачным люком (для дисплея): IP68 (24 ч на глубине 1,00 м под водой) Это ограничение действует, если в спецификации одновременно выбраны следующие опции: 030 «Дисплей/управление», опция С «SD02» или Е «SD03»; 040 «Корпус», опция А «GT19». <ul style="list-style-type: none"> ■ IP66, NEMA4X ■ С открытым корпусом: IP20, NEMA1 ■ Дисплей: IP22, NEMA2 ■  Степень защиты IP68 NEMA6P применима к разъемам PROFIBUS PA M12 только в том случае, если кабель PROFIBUS подключен и также соответствует степени защиты IP68 NEMA6P.
Виброустойчивость	DIN EN 60068-2-64 / МЭК 60068-2-64: 20 до 2 000 Hz, 1 (м/с ²)/Гц
Очистка антенны	<p>В ряде областей применения на антенне может накапливаться грязь. В результате этого излучение и прием микроволн могут быть затруднены. Степень загрязнения, приводящая к ошибке, зависит от среды и от отражательной способности, главным образом определяемых диэлектрической проницаемостью ϵ_r.</p> <p>Если среда склонна образовывать загрязнения и налипания, рекомендуется регулярно выполнять очистку антенны. Следует соблюдать осторожность и не допускать повреждения антенны при механической чистке или промывке из шланга. Если используются чистящие средства, необходимо проверить стойкость материалов к этим средствам! Не следует превышать максимально допустимую температуру для фланца.</p>
Электромагнитная совместимость (ЭМС)	<p>Электромагнитная совместимость соответствует всем применимым требованиям стандартов серии EN 61326 и рекомендаций NAMUR в отношении ЭМС (NE 21). Подробная информация приведена в Декларации о соответствии.</p> <p>■  Загрузить документ можно на веб-сайте www.endress.com.</p> <p>Обычного кабеля достаточно, если используется только аналоговый сигнал. Для цифрового подключения следует использовать экранированный кабель (HART/PA/FF).</p> <p>Для исполнения электроники «2-проводное подключение; 4–20 мА HART + 4–20 мА аналоговый сигнал» следует в обязательном порядке использовать экранированный кабель.</p> <p>Максимальная погрешность измерения при испытаниях на ЭМС: < 0,5 % от диапазона. Ввиду меньшей защищенности приборов с пластмассовым корпусом и смотровым окном (встроенный дисплей SD02 или SD03) погрешность измерений может составлять до 2 % диапазона измерений при наличии сильного электромагнитного излучения в диапазоне частот 1 до 2 ГГц.</p>

Технологический процесс

Рабочая температура,
рабочее давление

FMR50



A0032615

26 FMR50: допустимый диапазон рабочей температуры и рабочего давления

1 Присоединение к процессу: фланец

2 Присоединение к процессу: резьба

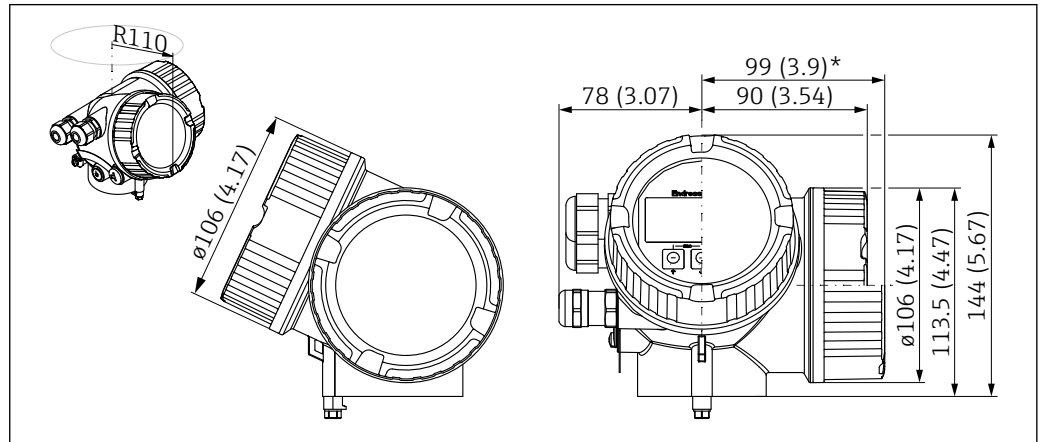
Поз. 100 «Присоединение к процессу»	Диапазон рабочей температуры	Диапазон рабочего давления
<ul style="list-style-type: none"> ■ GGF: резьба ISO228 G1-1/2 ■ RGF: резьба ANSI MNPT1-1/2 	-40 до +130 °C (-40 до +266 °F)	$P_{отн} =$ -1 до 3 бар (-14,5 до 43,5 фунт/кв. дюйм)
<ul style="list-style-type: none"> ■ XWG: накидной фланец UNI 3 дюйма/DN80/80 ■ XZG: накидной фланец UNI 4 дюйма/DN100/100 ■ XOG: накидной фланец UNI 6 дюймов/DN150/150 	-40 до +80 °C (-40 до +176 °F)	$P_{абс} < 4$ бар (58 фунт/кв. дюйм) ¹⁾ .

1) При наличии сертификата CRN диапазон давления может быть ограничен более жестко → 79.

Механическая конструкция

Размеры

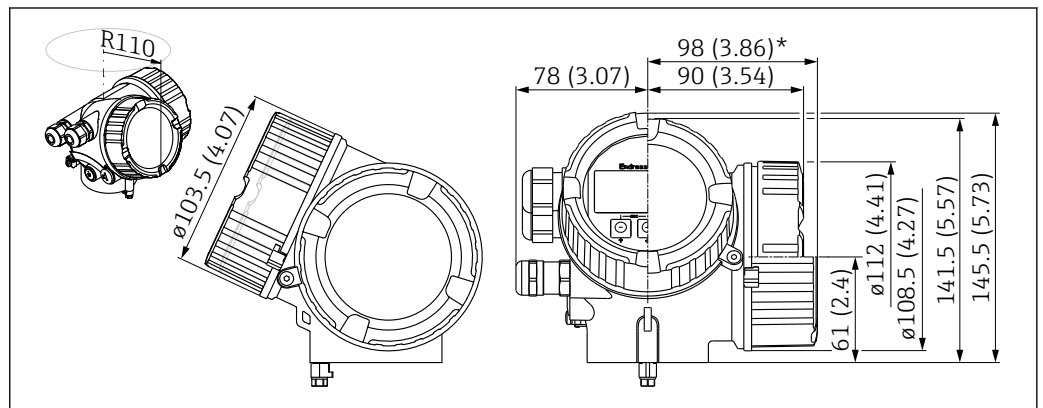
Размеры корпуса электроники



A0011346

▣ 27 Корпус GT19 (пластмасса PBT). Единица измерения мм (дюйм)

*Для приборов со встроенной защитой от перенапряжения.

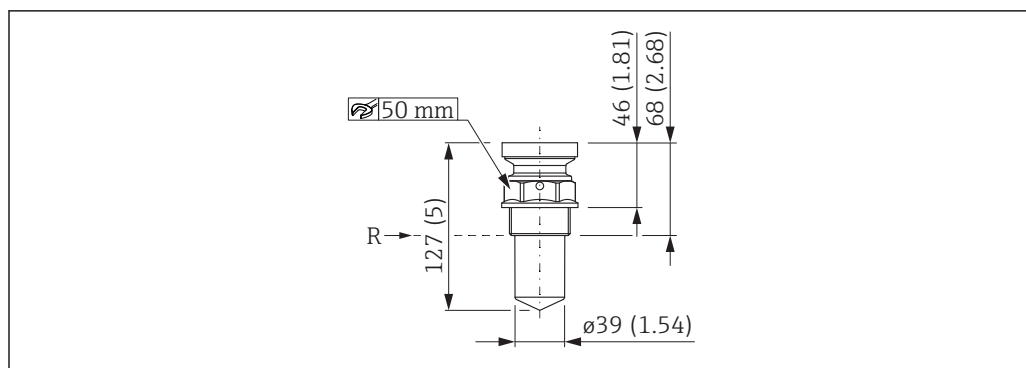


A0020751

▣ 28 Корпус GT20 (алюминий с покрытием). Единица измерения мм (дюйм)

*Для приборов со встроенной защитой от перенапряжения.

Прибор FMR50 с резьбой



A0023372

29 Размеры антенны с резьбой. Единица измерения мм (дюйм)

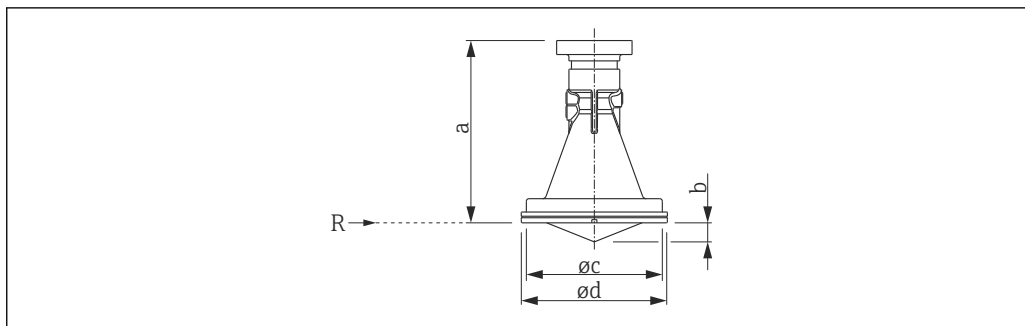
R Контрольная точка измерения

Действительно для рупорной антенны 40 мм/1-1/2 дюйма, в оболочке из PVDF

Присоединение к процессу

- Резьба ISO 228 G1-1/2, PVDF
- Резьба ANSI MNPT1-1/2, PVDF

Прибор FMR50 с монтажным кронштейном или монтируемый на месте

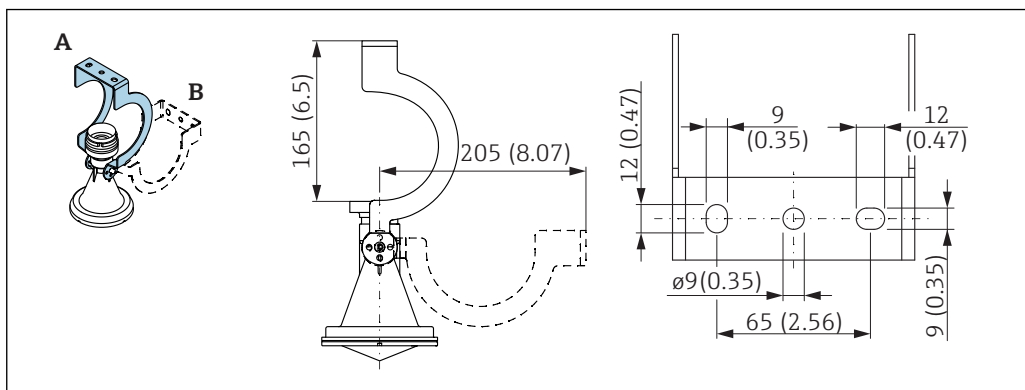


A0017747

30 Размеры антенны без присоединения к процессу. Единица измерения мм (дюйм)

R Контрольная точка измерения

Антенна	a	b	øc	ød
Рупорная 80 мм/3 дюйма	138 мм (5,43 дюйм)	15 мм (0,59 дюйм)	107 мм (4,21 дюйм)	115 мм (4,53 дюйм)
Рупорная 100 мм/4 дюйма	151 мм (5,94 дюйм)	20 мм (0,79 дюйм)	127 мм (5 дюйм)	135 мм (5,31 дюйм)



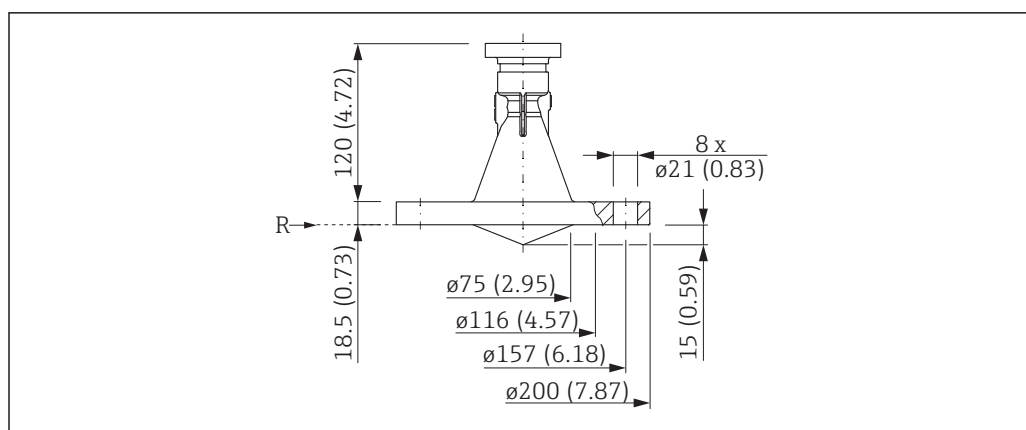
A0017746

31 Размеры монтажного кронштейна. Единица измерения мм (дюйм)

A Монтажное положение на потолке

B Монтажное положение на стене

Прибор FMR50 с накладным фланцем, 3 дюйма/DN80



32 Размеры прибора FMR50 с накладным фланцем 3 дюйма/DN80. Единица измерения мм (дюйм)

R Контрольная точка измерения

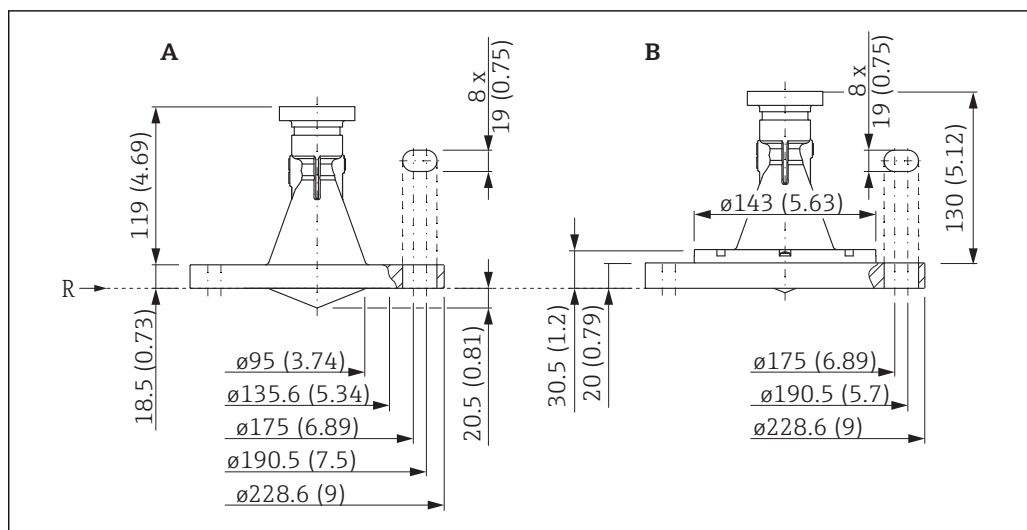
Действительно для рупорной антенны 80 мм/3 дюйма, с полипропиленовым плакированием

Присоединение к процессу

Накладной фланец UNI 3 дюйма/DN80, полипропилен. Пригодно для следующих фланцев:

- ASME: NPS 3 дюйма, класс 150;
- EN: DN80 PN16;
- JIS: 10K 80.

Прибор FMR50 с накидным фланцем 4 дюйма/DN100



33 Размеры прибора FMR50 с накидным фланцем 4 дюйма/DN100. Единица измерения мм (дюйм)

A Рупорная антенна 100 мм/4 дюйма (без переходного кольца)

B Рупорная антенна 80 мм/3 дюйма (с переходным кольцом)

R Контрольная точка измерения

A: действительно для рупорной антенны 100 мм/4 дюйма, с полипропиленовым плакированием

Присоединение к процессу

Накидной фланец UNI 4 дюйма/DN100, полипропилен. Пригодно для следующих фланцев:

- ASME: NPS 4 дюйма, класс 150;
- EN: DN100 PN16;
- JIS: 10K 100.

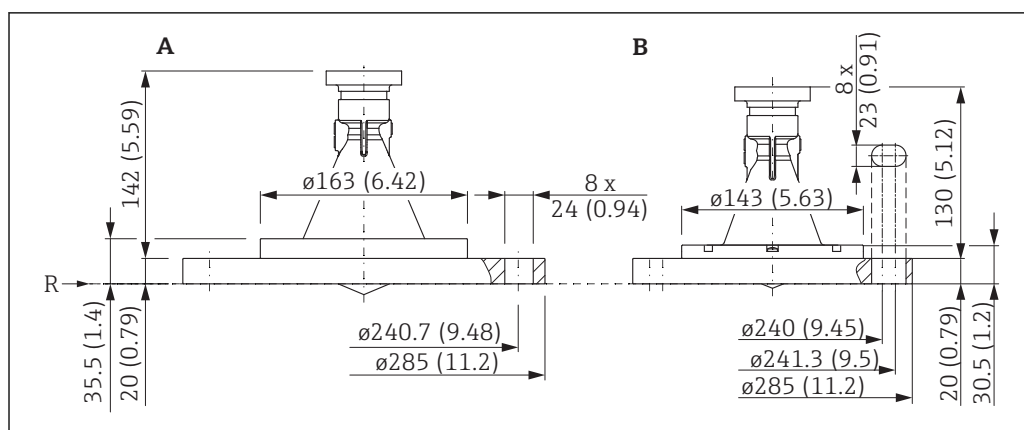
B: действительно для рупорной антенны 80 мм/3 дюйма, с полипропиленовым плакированием

Присоединение к процессу

Накидной фланец UNI 4 дюйма/DN100, полипропилен. Пригодно для следующих фланцев:

- ASME: NPS 4 дюйма, класс 150;
- EN: DN100 PN16;
- JIS: 10K 100.

Прибор FMR50 с накладным фланцем 6 дюймов/DN150



A0023380

34 Размеры прибора FMR50 с накладным фланцем 6 дюймов/DN150. Единица измерения мм (дюйм)

A Рупорная антенна 100 мм/4 дюйма

B Рупорная антенна 80 мм/3 дюйма

R Контрольная точка измерения

A: действительно для рупорной антенны 100 мм/4 дюйма, с полипропиленовым плакированием

Присоединение к процессу

Накладной фланец UNI 6 дюймов/DN150, полипропилен. Пригодно для следующих фланцев:

- ASME: NPS 6 дюймов, класс 150;
- EN: DN150 PN16;
- JIS: 10K 150.

B: действительно для рупорной антенны 80 мм/3 дюйма, с полипропиленовым плакированием

Присоединение к процессу

Накладной фланец UNI 6 дюймов/DN150, полипропилен. Пригодно для следующих фланцев:

- ASME: NPS 6 дюймов, класс 150;
- EN: DN150 PN16;
- JIS: 10K 150.

Масса

Корпус

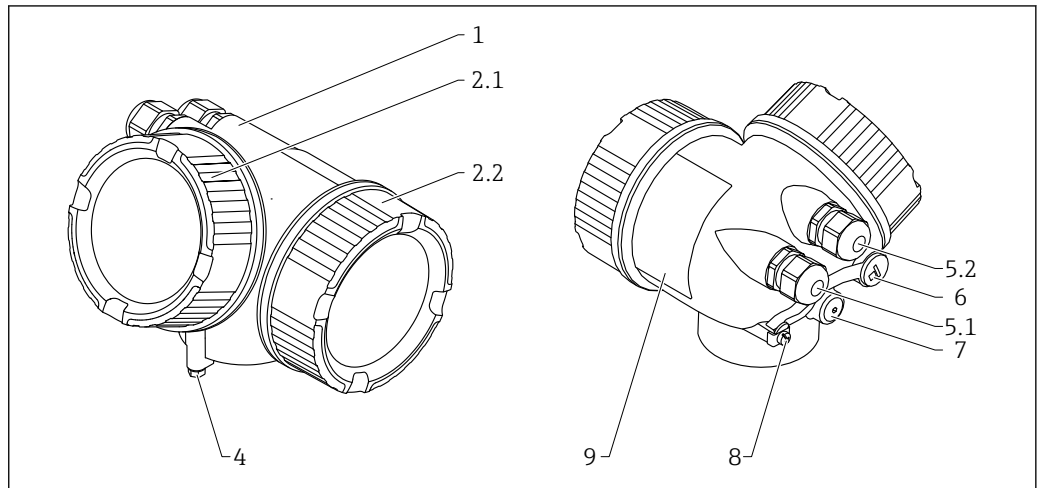
Компонент	Масса
Корпус GT19 – пластмасса	Примерно 1,2 кг (2,7 фунт).
Корпус GT20 – алюминий	Примерно 1,9 кг (4,2 фунт).

Антенна и присоединение к процессу

Прибор	Масса антенны и присоединения к процессу
FMR50	Макс. 1,5 кг (3,3 фунт) + масса фланца ¹⁾

1) Сведения о массе фланца см. в документе «Техническая информация» TI00426F.

**Материалы: корпус GT19
(пластмасса)**



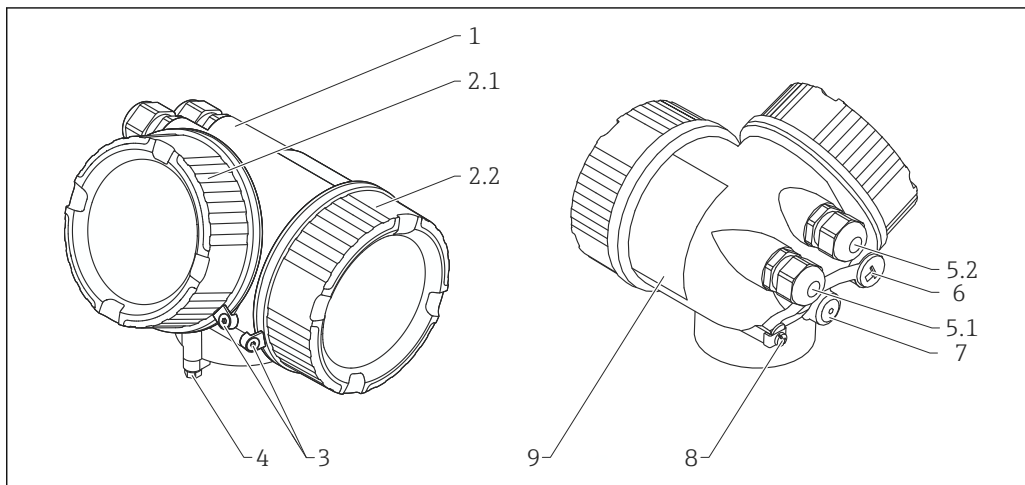
A0013788

Номер	Компонент	Материал
1	Корпус	PBT
2.1	Крышка отсека электроники	<ul style="list-style-type: none"> ■ Стекло крышки: PC ■ Рамка крышки: PBT-PC ■ Уплотнение крышки: EPDM ■ Покрытие резьбы: покрытие на основе графитовой смазки
2.2	Крышка клеммного блока	<ul style="list-style-type: none"> ■ Крышка: PBT ■ Уплотнение крышки: EPDM ■ Покрытие резьбы: покрытие на основе графитовой смазки
4	Замок на горловине корпуса	<ul style="list-style-type: none"> ■ Винт: A4-70 ■ Зажим: 316L (1.4404)
5.1	Заглушка, кабельное уплотнение, переходник или вставка (в зависимости от исполнения прибора)	<ul style="list-style-type: none"> ■ Заглушка, в зависимости от исполнения прибора: <ul style="list-style-type: none"> ■ PE; ■ PBT-GF ■ Кабельное уплотнение, в зависимости от исполнения прибора: <ul style="list-style-type: none"> ■ Никелированная латунь (CuZn); ■ PA ■ Переходник: 316L (1.4404/1.4435) ■ Уплотнение: EPDM ■ Разъем M12: никелированная латунь ¹⁾ ■ Разъем 7/8 дюйма: 316 (1.4401) ²⁾
5.2	Заглушка, кабельное уплотнение или переходник (в зависимости от исполнения прибора)	<ul style="list-style-type: none"> ■ Заглушка, в зависимости от исполнения прибора: <ul style="list-style-type: none"> ■ PE; ■ PBT-GF; ■ Никелированная сталь ■ Кабельное уплотнение, в зависимости от исполнения прибора: <ul style="list-style-type: none"> ■ Никелированная латунь (CuZn); ■ PA ■ Переходник: 316L (1.4404/1.4435) ■ Уплотнение: EPDM
6	Заглушка или разъем M12 (в зависимости от исполнения прибора)	<ul style="list-style-type: none"> ■ Заглушка: никелированная латунь (CuZn) ■ Разъем M12: никелированный сплав GD-Zn
7	Механизм для стравливания давления	Никелированная латунь (CuZn)

Номер	Компонент	Материал
8	Клемма заземления	<ul style="list-style-type: none">■ Винт: A2■ Пружинная шайба: A4■ Зажим: 304 (1.4301)■ Держатель: 304 (1.4301)
9	Наклеиваемая заводская табличка	Пластмасса

- 1) Для исполнения с разъемом M12 в качестве материала уплотнения используется Viton.
- 2) Для исполнения с разъемом 7/8 дюйма в качестве материала уплотнения используется NBR.

**Материалы: корпус GT20
(литой алюминий с
поршковым покрытием)**



A0036037

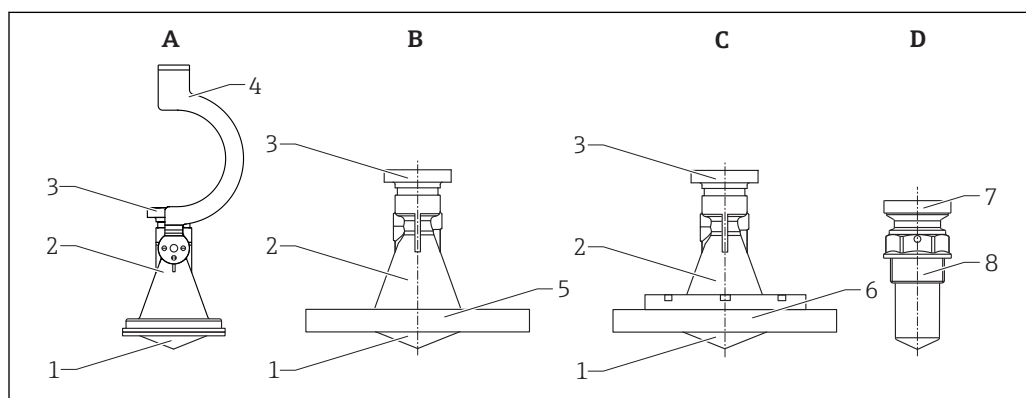
Номер	Компонент	Материал
1	Корпус, RAL 5012 (синий)	<ul style="list-style-type: none"> ■ Корпус: AlSi10Mg (< 0,1 % Cu) ■ Покрытие: полиэфир
2.1	Крышка отсека электроники, RAL 7035 (серый)	<ul style="list-style-type: none"> ■ Крышка: AlSi10Mg (< 0,1 % Cu) ■ Смотровое окно: стекло ■ Уплотнение крышки: NBR ■ Уплотнение окна: NBR ■ Покрытие резьбы: покрытие на основе графитовой смазки
2.2	Крышка клеммного отсека, RAL 7035 (серый)	<ul style="list-style-type: none"> ■ Крышка: AlSi10Mg (< 0,1 % Cu) ■ Уплотнение крышки: NBR ■ Покрытие резьбы: покрытие на основе графитовой смазки
3	Зажим крышки	<ul style="list-style-type: none"> ■ Винт: A4 ■ Зажим: 316L (1.4404)
4	Предохранительное устройство на шейке корпуса	<ul style="list-style-type: none"> ■ Винт: A4-70 ■ Зажим: 316L (1.4404)
5.1	Заглушка, муфта, переходник или соединитель (в зависимости от исполнения прибора)	<ul style="list-style-type: none"> ■ Заглушка, в зависимости от исполнения прибора <ul style="list-style-type: none"> ■ PE ■ PBT-GF ■ Муфта, в зависимости от исполнения прибора <ul style="list-style-type: none"> ■ Никелированная латунь (CuZn) ■ PA ■ Переходник: 316L (1.4404/1.4435) ■ Уплотнение: EPDM ■ Разъем M12: никелированная латунь¹⁾ ■ Разъем 7/8 дюйма: 316 (1.4401)²⁾
5.2	Заглушка, муфта, соединитель или переходник (в зависимости от исполнения прибора)	<ul style="list-style-type: none"> ■ Заглушка, в зависимости от исполнения прибора <ul style="list-style-type: none"> ■ PE ■ PBT-GF ■ Оцинкованная сталь ■ Муфта, в зависимости от исполнения прибора <ul style="list-style-type: none"> ■ Никелированная латунь (CuZn) ■ PA ■ Переходник: 316L (1.4404/1.4435) ■ Уплотнение: EPDM
6	Заглушка или разъем M12 (в зависимости от исполнения прибора)	<ul style="list-style-type: none"> ■ Заглушка: никелированная латунь (CuZn) ■ Разъем M12: никелированный сплав GD-Zn
7	Клапан для компенсации давления	Никелированная латунь (CuZn)

Номер	Компонент	Материал
8	Клемма заземления	<ul style="list-style-type: none"> ▪ Винт: A2 ▪ Пружинная шайба: A2 ▪ Зажим: 304 (1.4301) ▪ Кронштейн: 304L (1.4301)
9	Наклеиваемая заводская табличка	Пластмасса

- 1) В исполнении с разъемом M12 уплотнение изготавливается из материала Viton (в отличие от стандартного варианта).
- 2) Для исполнения с разъемом 7/8 дюйма в качестве материала уплотнения используется NBR (в отличие от стандартного варианта).

Материалы: антенна и присоединение к процессу

FMR50

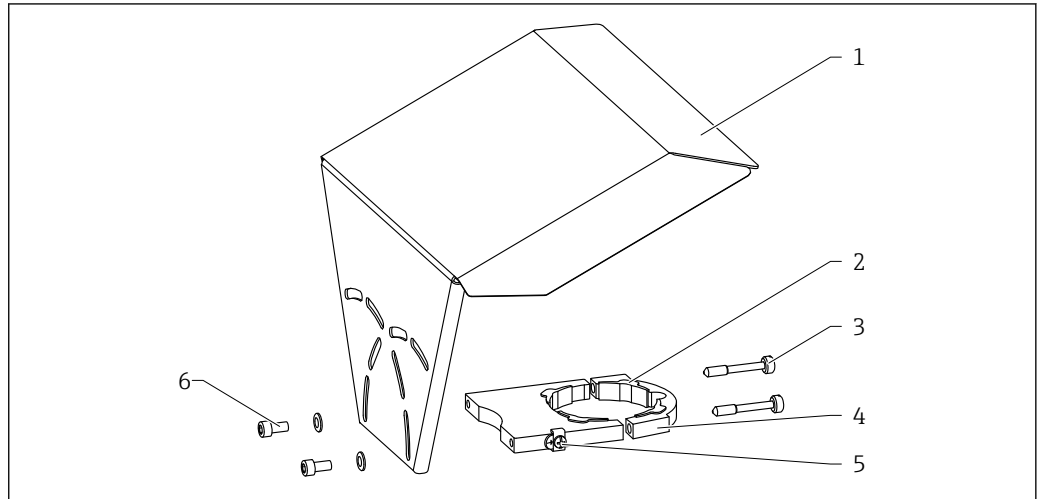


A0018949

- A Стандартное исполнение с монтажным кронштейном
 B Рупорная антенна с накидным фланцем
 C Рупорная антенна с фланцем и переходным кольцом
 D Резьбовое исполнение

Позиция	Компонент	Материал
1	Фокусирующая линза	Полипропилен
	Уплотнение	VMQ
2	Рупор	PBT
3	Переходник корпуса	304 (1.4301)
4	Монтажный кронштейн	304 (1.4301)
	Винт	A2
	Шайба Nordlock	A4
5	Накидной фланец	Полипропилен
6	Фланец + переходное кольцо	Полипропилен
	Винт	A2
	Уплотнение	FKM
7	Переходник корпуса	PBT
8	Резьбовой переходник	PVDF

Материалы: защитный козырек от непогоды



A0015473

Нет	Компонент: материал
1	Защитный козырек: 316L (1.4404)
2	Резиновое наплавление (4x): EPDM
3	Стяжной винт: 316L (1.4404) + углеволокно
4	Кронштейн: 316L (1.4404)
5	Клемма заземления <ul style="list-style-type: none"> ▪ Винт: A4 ▪ Пружинная шайба: A4 ▪ Зажим: 316L (1.4404) ▪ Держатель: 316L (1.4404)
6	<ul style="list-style-type: none"> ▪ Пружинная шайба: A4 ▪ Винт с цилиндрической головкой: A4-70

Управление

Принцип управления

Структура меню, удобная для оператора и оптимизированная для выполнения пользовательских задач

- Ввод в эксплуатацию
- Эксплуатация
- Диагностика
- Уровень эксперта

Языки управления

- English
- Deutsch
- Français
- Español
- Italiano
- Nederlands
- Portuguesa
- Polski
- русский язык (Russian)
- Svenska
- Türkçe
- 中文 (Chinese)
- 日本語 (Japanese)
- 한국어 (Korean)
- Bahasa Indonesia
- tiếng Việt (Vietnamese)
- čeština (Czech)



Установленный при поставке язык из этого набора определяется позицией 500 спецификации.

Быстрый и безопасный ввод в эксплуатацию

- Интерактивный мастер с графическим интерфейсом для простого ввода в эксплуатацию посредством FieldCare/DeviceCare.
- Управление посредством меню с краткими пояснениями относительно назначения отдельных параметров.
- Стандартное управление непосредственно на приборе и с помощью программного обеспечения.

Встроенное устройство хранения данных (HistoROM)

- Обеспечивает перенос конфигурации при замене электронных блоков.
- Запись до 100 сообщений о событиях в приборе.
- Запись до 1000 измеренных значений в приборе.
- Сохранение кривой сигнала при вводе в эксплуатацию для последующего использования в качестве эталона.

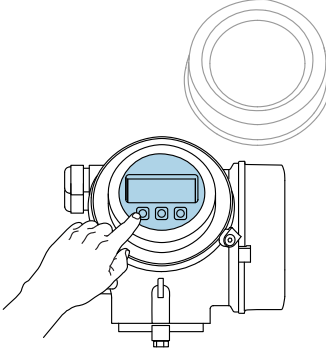
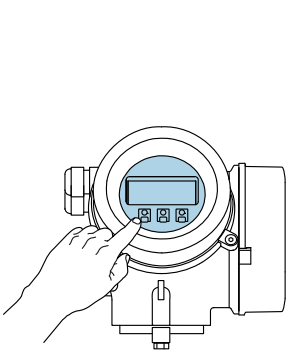
Эффективная диагностика для повышения надежности измерения

- Встроенные текстовые сообщения с рекомендациями по устранению проблем.
- Множество возможностей моделирования и функции линейной записи.

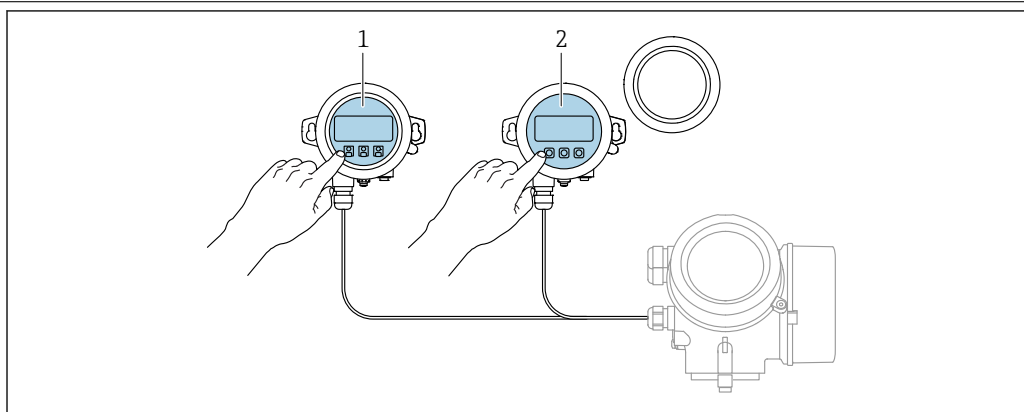
Встроенный модуль Bluetooth (вариант комплектации для приборов с интерфейсом HART)

- Простая и быстрая настройка с помощью приложения SmartBlue.
- Дополнительные инструменты и переходники не требуются
- Получение кривой сигнала посредством приложения SmartBlue
- Зашифрованная одиночная передача по схеме «точка-точка» (институт Фраунгофера, сторонняя разработка, испытано) и связь посредством беспроводной технологии Bluetooth® с парольной защитой.

Локальное управление

Органы управления	Кнопки	Сенсорное управление
Код заказа для раздела «Дисплей; управление»	Опция С «SD02»	Опция Е «SD03»
	 <p style="text-align: right; font-size: small;">A0036312</p>	 <p style="text-align: right; font-size: small;">A0036313</p>
Элементы индикации	4-строчный дисплей	4-строчный дисплей Белая фоновая подсветка, в случае неисправности прибора включается красная подсветка
	Возможности индивидуальной настройки формата индикации измеряемых переменных и переменных состояния	
	Допустимая температура окружающей среды для дисплея: -20 до +70 °C (-4 до +158 °F) При температурах, выходящих за пределы этого диапазона, читаемость дисплея может понизиться	
Элементы управления	Локальное управление с помощью трех кнопок (⊕, ⊖, ⊞)	Внешнее управление с помощью сенсорного экрана; 3 оптические клавиши: ⊕, ⊖, ⊞
	Элементы управления с возможностью использования во взрывоопасных зонах различных типов	
Дополнительные функции	Резервное копирование данных Конфигурацию прибора можно сохранить на дисплее	
	Функция сравнения данных Можно сравнить конфигурацию прибора, сохраненную на дисплее, с существующей конфигурацией	
	Функция передачи данных Посредством дисплея можно перенести конфигурацию преобразователя на другой прибор	

Управление с помощью дистанционного дисплея и устройства управления FHX50



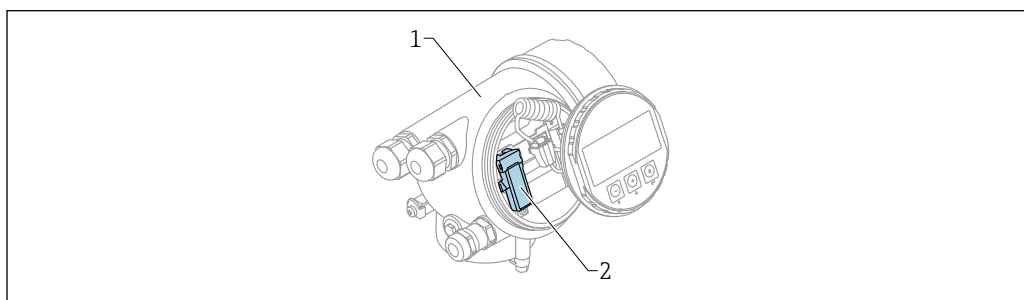
A0036314

35 Оции управления FHX50

- 1 Дисплей и устройство управления SD03, оптические кнопки; управление может осуществляться через стеклянную крышку
- 2 Дисплей и устройство управления SD02 с нажимными кнопками; необходимо снимать крышку

Управление с использованием технологии беспроводной связи Bluetooth®

Требования



A0036790

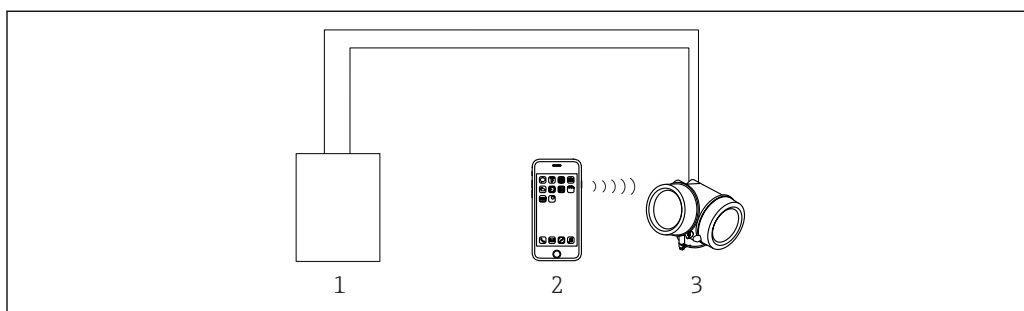
36 Прибор с модулем Bluetooth

- 1 Корпус электронной части прибора
- 2 Модуль Bluetooth

Этот вариант работы доступен только для приборов, оснащенных модулем Bluetooth. Возможны следующие варианты:

- Прибор был заказан с модулем Bluetooth: позиция 610 («Принадлежности встроенные»), опция NF (Bluetooth);
- Модуль Bluetooth был заказан в качестве принадлежности (код заказа 71377355) и смонтирован. См. документ SD02252F из группы специальной документации.

Управление с помощью приложения SmartBlue

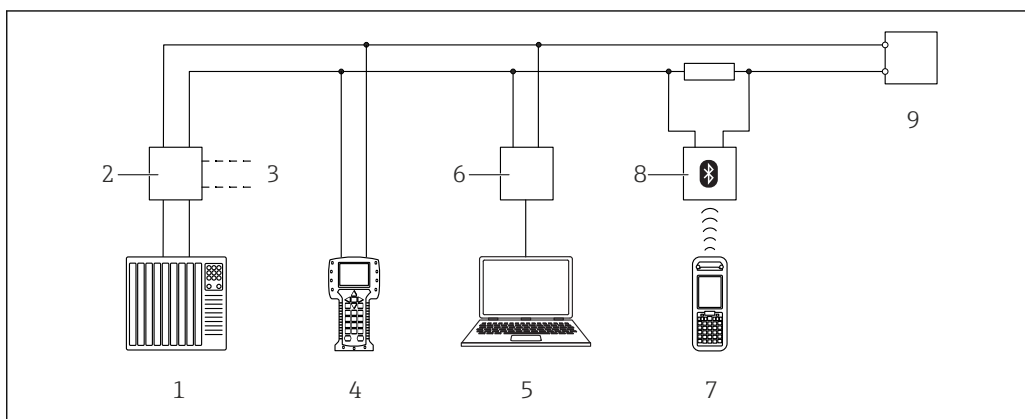


A0034939

37 Управление с помощью приложения SmartBlue

- 1 Блок питания преобразователя
- 2 Смартфон/планшет с приложением SmartBlue
- 3 Преобразователь с модулем Bluetooth

Дистанционное управление По протоколу HART

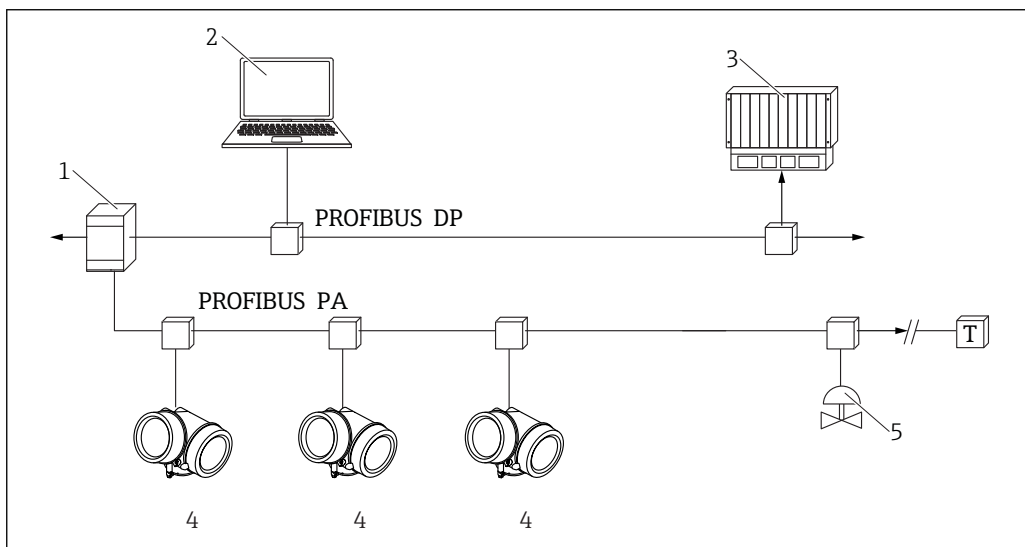


A0036169

38 Варианты дистанционного управления по протоколу HART

- 1 ПЛК (программируемый логический контроллер)
- 2 Блок питания преобразователя, например, RN221N (с резистором линий связи)
- 3 Подключение к Comtibox FXA191, FXA195 и Field Communicator 375, 475
- 4 Field Communicator 475
- 5 Компьютер с программным обеспечением (например, DeviceCare/FieldCare, AMS Device Manager или SIMATIC PDM)
- 6 Comtibox FXA191 (RS232) или FXA195 (USB)
- 7 Field Xpert SFX350/SFX370
- 8 Bluetooth-модем VIATOR с соединительным кабелем
- 9 Преобразователь

По протоколу PROFIBUS PA

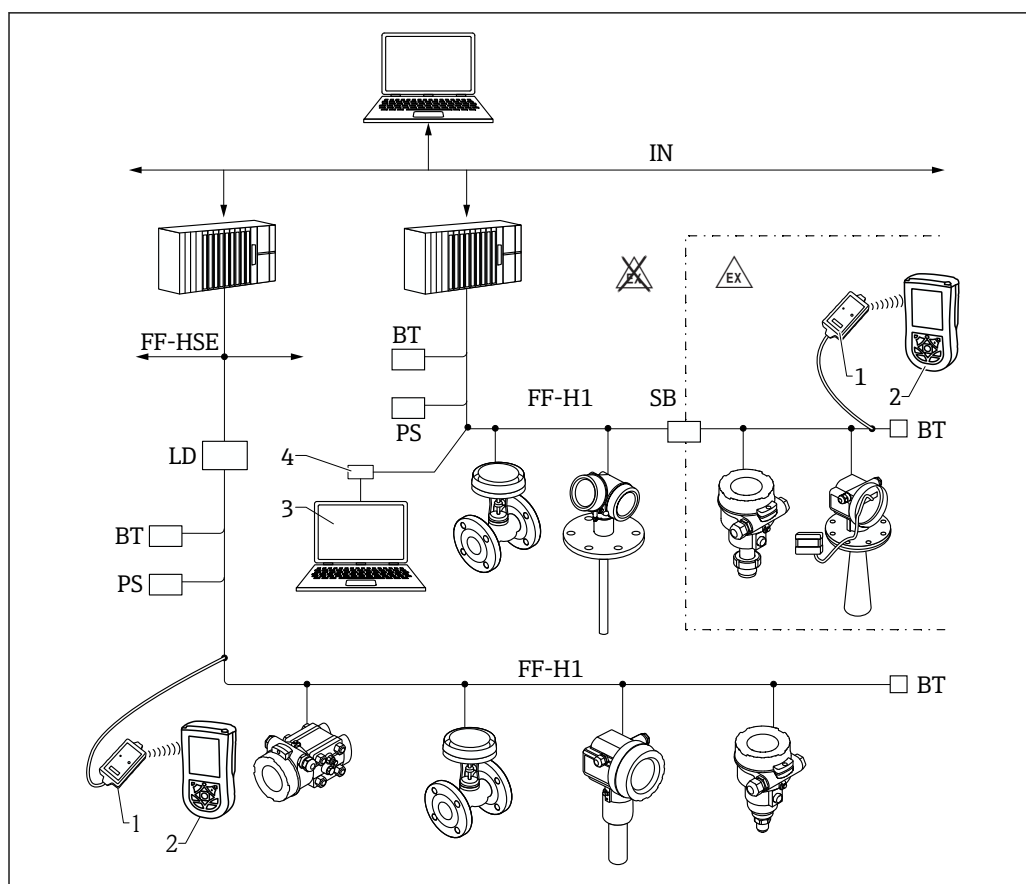


A0036301

39 Варианты дистанционного управления по протоколу PROFIBUS PA

- 1 Сегментный соединитель
- 2 Компьютер с устройством Profiboard/Proficard и программным обеспечением (например, DeviceCare/FieldCare)
- 3 ПЛК (программируемый логический контроллер)
- 4 Преобразователь
- 5 Дополнительные функции (клапаны и т. д.)

Посредством FOUNDATION Fieldbus



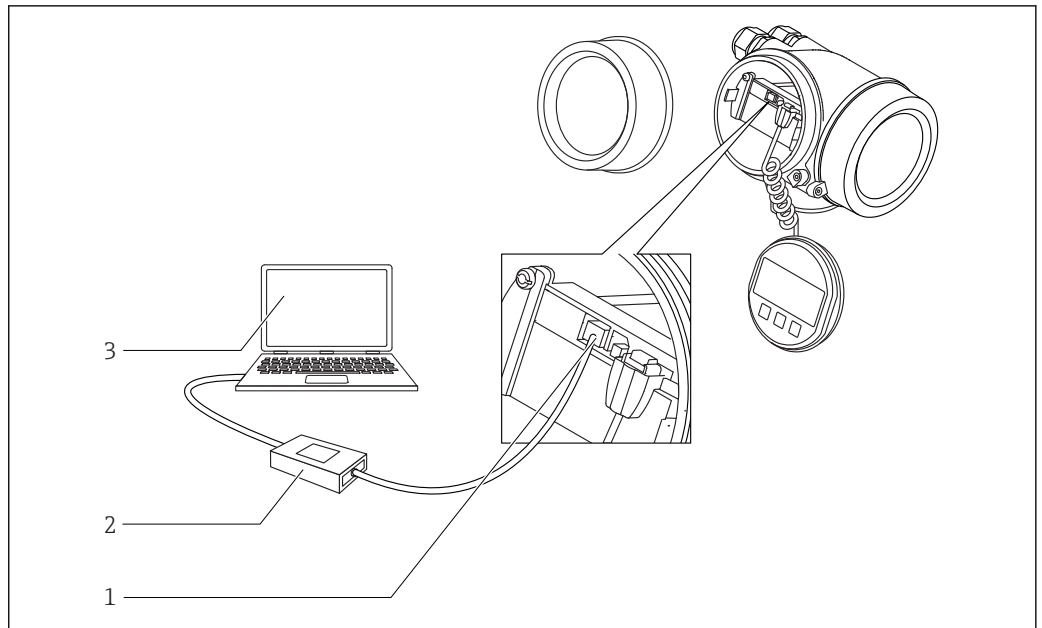
A0017188

40 Системная архитектура FOUNDATION Fieldbus и сопутствующие компоненты

- 1 Bluetooth-модем FFblue
- 2 Field Xpert SFX350/SFX370
- 3 DeviceCare/FieldCare
- 4 Интерфейсная плата NI-FF

IN	Промышленная сеть
FF-HSE	High Speed Ethernet
FF-H1	FOUNDATION Fieldbus-H1
LD	Шлюзовое устройство FF-HSE/FF-H1
PS	Электропитание шины
SB	Предохранитель
BT	Оконечная нагрузка шины

DeviceCare/FieldCare через сервисный интерфейс (CDI)



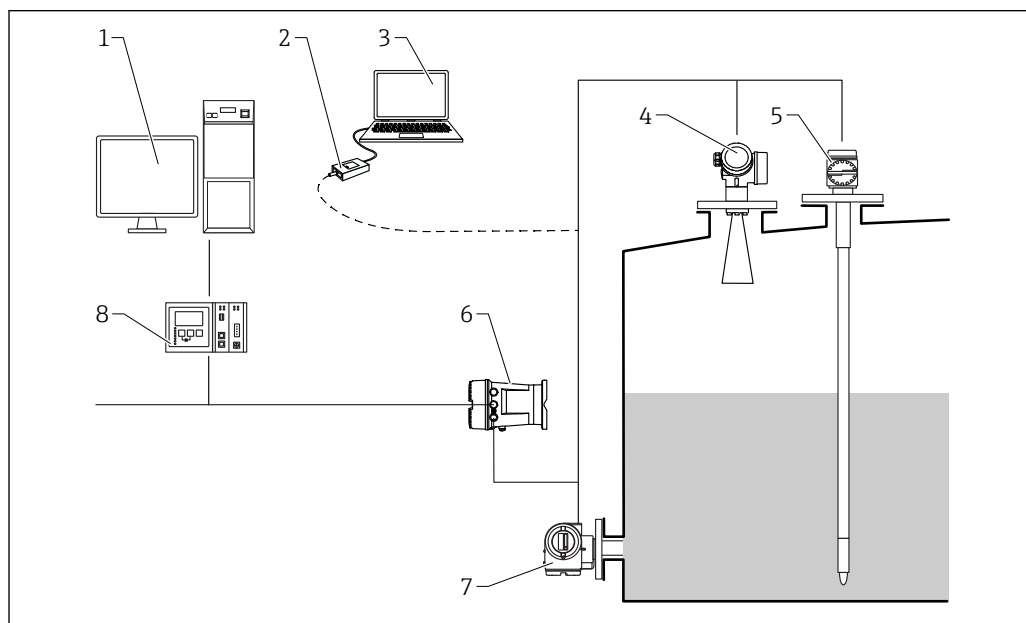
A0032466

41 DeviceCare/FieldCare через сервисный интерфейс (CDI)

- 1 Сервисный интерфейс прибора (CDI = единый интерфейс данных Endress+Hauser)
- 2 Сетевой FXA291
- 3 Компьютер с программным обеспечением DeviceCare/FieldCare

Интеграция в систему измерения уровня в резервуаре

Монитор уровня заполнения резервуара NRF81 производства Endress+Hauser представляет собой комплексную систему связи для площадок с несколькими резервуарами, каждый из которых оснащен, как минимум, одним датчиком, например радаром, датчиком точечной или средней температуры, емкостным зондом для обнаружения воды и/или датчиком давления. Различные выходные протоколы монитора уровня заполнения резервуара гарантируют совместимость почти с любыми из существующих промышленных протоколов измерения уровня в резервуаре. Дополнительная возможность подключения аналоговых датчиков 4–20 мА, цифровых устройств ввода/вывода и аналоговых выходов упрощает полную интеграцию датчика резервуара. Использование апробированных технологий искробезопасной шины HART для всех датчиков на резервуаре обеспечивает чрезвычайно низкие затраты на электрическое подключение одновременно с максимальной безопасностью, надежностью и доступностью данных.



42 Полная измерительная система состоит из следующих компонентов:

- 1 Рабочая станция Tankvision
- 2 Сетевой адаптер FXA195 (USB) – опция
- 3 Компьютер с программным обеспечением (ControlCare) – опция
- 4 Уровнемер
- 5 Прибор для измерения температуры
- 6 Монитор уровня заполнения резервуара NRF81
- 7 Прибор для измерения давления
- 8 Сканер резервуаров Tankvision NXA820

ПО SupplyCare для управления складским хозяйством

ПО SupplyCare представляет собой операционное веб-приложение для координации движения материалов и передачи информации по цепочке поставок. ПО SupplyCare обеспечивает, например, комплексный обзор данных об уровнях продукта в географически распределенных резервуарах и бункерах, обеспечивая полную прозрачность в отношении текущего состояния складского хозяйства независимо от времени и местоположения.

С использованием технологии измерения и передачи, реализованной на объекте, текущие данные складского хозяйства собираются и отправляются в ПО SupplyCare. Четко обозначаются критические уровни, а расчетные прогнозы обеспечивают дополнительную безопасность при планировании требований к материальным ресурсам.

Ниже перечислены основные функции ПО SupplyCare.

Визуализация складского хозяйства

ПО SupplyCare регулярно определяет уровни продукта в резервуарах и бункерах. Программа отображает текущие и архивные данные складского хозяйства, а также расчеты прогнозируемых потребностей. Обзорная страница может быть настроена в соответствии с предпочтениями пользователя.

Обработка основных данных

С помощью ПО SupplyCare можно создавать и обрабатывать основные данные в отношении складских площадок, компаний, резервуаров, продуктов и пользователей, а также авторизации пользователей.

Конфигуратор отчетов

Конфигуратор отчетов может использоваться для быстрого и удобного создания персонализированных отчетов. Отчеты можно создавать в различных форматах, например Excel, PDF, CSV или XML. Передача отчетов возможна по протоколам http, ftp или по электронной почте.

Обработка событий

Программа выделяет различные события, например падение уровня ниже безопасного резерва или плановой точки. К тому же, ПО SupplyCare может уведомлять определенных пользователей по электронной почте.

Аварийные сигналы

При возникновении технической проблемы (например, нарушении подключения) срабатывает аварийная сигнализация и происходит отправка сообщений электронной почты системному администратору и администратору локальной системы.

Планирование поставки

Встроенная функция планирования поставки автоматически формирует заявку на заказ при израсходовании запасов ниже предварительно установленного минимального уровня. ПО SupplyCare непрерывно контролирует плановые поставки и расход материалов. ПО SupplyCare уведомляет пользователя об отклонении поставок и расхода от составленного графика.

Анализ

В аналитическом блоке наиболее важные показатели притока и оттока для отдельных резервуаров рассчитываются и отображаются в виде данных и диаграмм. Ключевые показатели управления материальными запасами автоматически рассчитываются и формируют основу для оптимизации процесса доставки и хранения.

Географическая визуализация

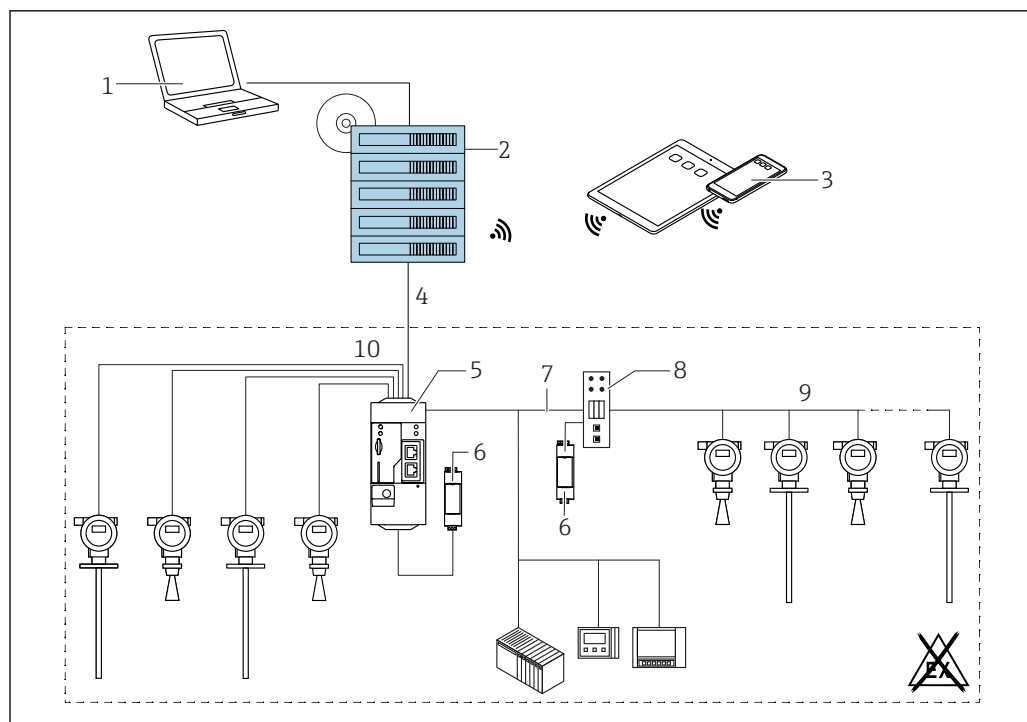
Все резервуары и емкостные парки графически обозначаются на фоне карты Google Maps. Резервуары и емкостные парки могут быть отфильтрованы по группам, продуктам, поставщикам или местоположению.

Поддержка нескольких языков

Многоязычный пользовательский интерфейс поддерживает 9 языков, что обеспечивает возможность глобального сотрудничества на единой платформе. Язык и настройки распознаются автоматически, по данным браузера.

SupplyCare Enterprise

ПО SupplyCare Enterprise работает по умолчанию в качестве службы ОС Microsoft Windows на сервере приложений в среде Apache Tomcat. Операторы и администраторы управляют приложением через веб-браузер со своих рабочих станций.




A0034288

43 Пример платформы управления складским хозяйством на основе ПО SupplyCare Enterprise SCE30B

- 1 ПО SupplyCare Enterprise (управление посредством веб-браузера)
- 2 Экземпляр ПО SupplyCare Enterprise
- 3 ПО SupplyCare Enterprise на мобильных устройствах (через веб-браузер)
- 4 Ethernet/WLAN/UMTS
- 5 Fieldgate FXA42
- 6 Блок питания 24 В пост. тока
- 7 Modbus TCP через Ethernet в качестве сервера/клиента
- 8 Преобразователь из Modbus в HART Multidrop
- 9 HART Multidrop
- 10 4 аналоговых входа от 4 до 20 мА (2-проводное/4-проводное подключение)

Сертификаты и нормативы

 Действующие в настоящее время сертификаты и нормативы можно просмотреть в любой момент через модуль конфигурации изделия.

Маркировка CE	Измерительная система соответствует всем нормативным требованиям применимых директив ЕС. Эти требования перечислены в декларации соответствия требованиям ЕС вместе с применимыми стандартами. Компания Endress+Hauser подтверждает успешное испытание прибора нанесением маркировки CE.
----------------------	---

RoHS	Измерительная система соответствует ограничениям по применяемым веществам согласно Директиве об ограничении использования опасных веществ 2011/65/EU (RoHS 2).
-------------	--

Маркировка RCM-Tick	Предлагаемый продукт или измерительная система соответствует требованиям Управления по связи и средствам массовой информации Австралии (ACMA) к целостности сетей, оперативной совместимости, точностным характеристикам, а также требованиям норм охраны труда. В данном случае обеспечивается соответствие требованиям в отношении электромагнитной совместимости. На паспортные таблички соответствующих приборов наносится маркировка RCM-Tick.
----------------------------	---



A0029561

Сертификаты взрывозащиты

- ATEX
- МЭК Ex
- CSA
- FM
- NEPSI
- KC
- INMETRO
- JPN

При работе во взрывоопасных зонах необходимо соблюдать дополнительные инструкции по технике безопасности во взрывоопасных зонах. См. отдельный документ «Указания по технике безопасности» (XA) в комплекте поставки. Ссылка на применимый к прибору документ XA приводится на его заводской табличке.

Двойное уплотнение согласно ANSI/ISA 12.27.01	Приборы разработаны в соответствии с требованиями ANSI/ISA 12.27.01 для приборов с двумя уплотнениями, что позволяет отказаться от использования внешних дополнительных уплотнений процесса в водоводах в соответствии с требованиями, изложенными в разделах ANSI/NFPA 70 (NEC) и CSA 22.1 (CEC), относящихся к уплотнениям, и сэкономить сумму, необходимую для их установки. Эти приборы соответствуют принципам монтажа, характерным для Северной Америки, и отличаются чрезвычайно безопасной и экономичной установкой в областях применения с высоким давлением и опасными жидкостями. Дополнительная информация приведена в инструкциях по применению оборудования во взрывоопасных зонах (XA) соответствующих приборов.
--	--

Функциональная безопасность	Допускается использование для мониторинга уровня (MIN, MAX, диапазон) в конфигурациях до SIL 3 (одно- или разнородное дублирование), пройдена независимая проверка TÜV Rheinland в соответствии с IEC 61508, информацию см. в документе "Руководство по функциональной безопасности".
------------------------------------	---

WHG	Сертификат WHG: Z-65.16-524
------------	-----------------------------

Оборудование, работающее под давлением, допустимое давление ≤ 200 бар (2 900 фунт/кв. дюйм)	Приборы для измерения давления с фланцем и резьбовой бобышкой, корпус которых не находится под давлением, не подпадают под действие Директивы по оборудованию, работающему под давлением, независимо от максимального допустимого давления.
--	---

Причины:

Согласно статье 2, п. 5 Директивы ЕС 2014/68/EU, устройства для работы под давлением определяются как "устройства с рабочей функцией, имеющие корпуса, находящиеся под давлением".

Если прибор для измерения давления не имеет корпуса, находящегося под давлением (камеры высокого давления, которую можно определить как таковую), то, с точки зрения данной Директивы, он не является устройством для работы под давлением.

Радиочастотный стандарт EN 302729

Приборы FMR50 с рупорной антенной 100 мм/4 дюйма (с полипропиленовым плакированием) соответствуют радиочастотному стандарту для радарных уровнемеров (LPR) EN 302729. Приборы FMR50 с рупорной антенной 100 мм/ 4 дюйма (с полипропиленовым плакированием) сертифицированы для использования снаружи и внутри закрытых резервуаров в странах ЕС и ЕАСТ. В качестве обязательного условия рассматриваемые страны уже должны были внедрить этот стандарт.

В настоящее время данная директива введена в действие в следующих странах.

Бельгия, Болгария, Германия, Дания, Эстония, Франция, Греция, Соединенное королевство, Ирландия, Исландия, Италия, Лихтенштейн, Литва, Латвия, Мальта, Нидерланды, Норвегия, Австрия, Польша, Португалия, Румыния, Швеция, Швейцария, Словакия, Испания, Чешская республика, Кипр.

В остальных странах, отсутствующих в списке, продолжается процесс ввода в действие.

Относительно эксплуатации приборов снаружи закрытых резервуаров необходимо учитывать следующее.

1. Монтаж должен выполняться квалифицированными опытными специалистами.
2. Антенна прибора должна быть установлена в фиксированном положении и направлена вертикально вниз.
3. Место монтажа должно находиться на расстоянии 4 км от астрономических станций, список которых приведен ниже, либо должно быть получено необходимое разрешение от соответствующих органов власти. Если прибор устанавливается на расстоянии 4 до 40 км от одной из перечисленных станций, то высота его установки над землей не должна превышать 15 м (49 фут).

Астрономические станции

Страна	Название станции	Широта	Долгота
Германия	Эффельсберг	50°31'32" СШ	06°53'00" ВД
Финляндия	Метсахови	60°13'04" СШ	24°23'37" ВД
	Туорла	60°24'56" СШ	24°26'31" ВД
Франция	Плато де Буре	44°38'01" СШ	05°54'26" ВД
	Флуарак	44°50'10" СШ	00°31'37" ЗД
Великобритания	Кембридж	52°09'59" СШ	00°02'20" ВД
	Демхолл	53°09'22" СШ	02°32'03" ЗД
	Джодрелл-Бэнк	53°14'10" СШ	02°18'26" ЗД
	Нокин	52°47'24" СШ	02°59'45" ЗД
	Пикмир	53°17'18" СШ	02°26'38" ЗД
Италия	Медичина	44°31'14" СШ	11°38'49" ВД
	Ното	36°52'34" СШ	14°59'21" ВД
	Сардиния	39°29'50" СШ	09°14'40" ВД
Польша	Форт Скала, Краков	50°03'18" СШ	19°49'36" ВД
Россия	Дмитров	56°26'00" СШ	37°27'00" ВД
	Калязин	57°13'22" СШ	37°54'01" ВД
	Пущино	54°49'00" СШ	37°40'00" ВД
	Зеленчукская	43°49'53" СШ	41°35'32" ВД

Страна	Название станции	Широта	Долгота
Швеция	Онсала	57°23'45" СШ	11°55'35" ВД
Швейцария	Блейен	47°20'26" СШ	08°06'44" ВД
Испания	Йебес	40°31'27" СШ	03°05'22" ЗД
	Робледо	40°25'38" СШ	04°14'57" ЗД
Венгрия	Пенк	47°47'22" СШ	19°16'53" ВД



В общем случае необходимо руководствоваться рекомендациями, приведенными в стандарте EN 302729.

Радиочастотный стандарт EN 302372

Приборы соответствуют радиочастотному стандарту для радарных уровнемеров в резервуарах (TLPR) EN 302372 и сертифицированы для использования в закрытых резервуарах. При монтаже следует руководствоваться описанием в пунктах от а до f в Приложении Е к документу EN 302372.

FCC

Данное устройство соответствует требованиям, изложенным в части 15 Правил Федеральной комиссии связи. Устройство должно работать с соблюдением следующих двух условий: (1) устройство не должно создавать вредных помех и (2) устройство должно принимать все поступающие сигналы, включая те, которые могут стать причиной ненадлежащего рабочего состояния.

[Любые] изменения или модификации, явно не утвержденные стороной, ответственной за соответствие требованиям, могут повлечь за собой лишение пользователя прав на эксплуатацию данного прибора.

Приборы соответствуют требованиям Свода федеральных правил Федеральной комиссии по связи, CFR 47, часть 15, разделы 15.205, 15.207, 15.209.

Кроме того, приборы FMR50 с антенной 100 мм/4 дюйма (с полипропиленовым плакированием) соответствуют требованиям раздела 15.256. Если приборы используются в качестве радарных уровнемеров (LPR), то их установка должна выполняться квалифицированными специалистами и с ориентацией вертикально вниз. Кроме того, эти приборы запрещается устанавливать в радиусе 4 км от радиоастрономических станций, а в радиусе 40 км от таких станций высота установки прибора не должна превышать 15 м (49 фут) от земли.


Министерство промышленности Канады

Канадские национальные железные дороги, общая информация Раздел 7.1.3

Данный прибор соответствует стандартам Министерства промышленности Канады для радиопередающих устройств, не подлежащих лицензированию. Прибор должен работать с соблюдением следующих двух условий: (1) прибор не должен создавать вредных помех и (2) прибор должен принимать все поступающие сигналы, включая те, которые могут стать причиной ненадлежащего рабочего состояния.

Le présent appareil est conforme aux CNR d'Industrie Canada applicables aux appareils radio exempts de licence. L'exploitation est autorisée aux deux conditions suivantes: (1) l'appareil ne doit pas produire de brouillage, et (2) l'utilisateur de l'appareil doit accepter tout brouillage radioélectrique subi, même si le brouillage est susceptible d'en compromettre le fonctionnement.

[Любые] изменения или модификации, явно не утвержденные стороной, ответственной за соответствие требованиям, могут повлечь за собой лишение пользователя прав на эксплуатацию данного прибора.

- Установка прибора LPR/TLPR должна производиться квалифицированным персоналом в строгом соблюдении инструкций изготовителя.
 - Использование этого прибора основано на принципе «без помех, без защиты». Это означает, что пользователь должен согласиться на использование мощной РЛС на той же полосе частот, которая может создавать помехи для прибора или повредить его. Однако приборы, мешающие операциям первичного лицензирования, должны быть демонтированы за счет пользователя.
 - Этот прибор необходимо устанавливать и эксплуатировать в полностью закрытом резервуаре, чтобы предотвратить радиочастотное излучение, которое в противном случае может помешать воздушной навигации.
 - Установщик/пользователь этого прибора должен убедиться в том, что он находится на расстоянии по меньшей мере 10 км от Астрофизической радиообсерватории Доминион (DRAO) вблизи Пентиктона, Британская Колумбия. Координаты обсерватории DRAO: 49°19'15" северной широты и 119°37'12" западной долготы. В отношении приборов, не соответствующих этому правилу разделения 10 км (например, расположенных в долине Оканаган, Британская Колумбия), установщик/пользователь должен пройти процедуру согласования и получить письменное разрешение директора обсерватории DRAO, прежде чем приступать к монтажу или эксплуатации оборудования. К директору обсерватории DRAO можно обратиться по номеру 250-497-2300 (телефон) или 250-497-2355 (факс). (В качестве альтернативы можно обратиться к менеджеру отдела нормативных стандартов Канады.)
-  ■ Модель FMR50T является подвидом модели прибора FMR50 и соответствует требованиям для использования в качестве радарного уровнемера для резервуаров (TLPR).
- Модель FMR50L является подвидом модели FMR50. Буква L указывает на уникальную опцию BR позиции 070 «Антенна», которая отвечает требованиям для использования в качестве радарного уровнемера (LPR).

Японский радиочастотный сертификат



Приборы соответствуют требованиям японского закона для радиочастотных устройств, статья 6, раздел 1(1)

Сертификат CRN

Для некоторых исполнений прибора доступен сертификат CRN. Прибор получает сертификат CRN при соответствии двум следующим условиям.

- Прибор имеет сертификат CSA (спецификация: поз. 010 «Сертификат»).
- Прибор оснащен присоединением к процессу, сертифицированным по правилам CRN согласно следующей таблице.

Позиция 100 спецификации	Присоединение к процессу
GGF	Резьба ISO 228 G1-1/2, PVDF
RGF	Резьба ANSI MNPT1-1/2, PVDF
XWG	Накидной фланец UNI 3 дюйма/DN80/80, PP
XZG	Накидной фланец UNI 4 дюйма/DN100/100, PP
XOG	Накидной фланец UNI 6 дюймов/DN150/150, PP

-  ■ Присоединения к процессу без сертификата CRN в этой таблице не указаны.
- Для проверки пригодности присоединения к процессу для прибора того или иного типа обращайтесь к спецификации.
 - Для некоторых присоединений к процессу, отсутствующих в спецификации, сертификат CRN может быть предоставлен по запросу.
 - Приборы с сертификатом CRN отмечены регистрационным номером OF15872.5C на заводской табличке.
-  Для перечисленных в следующей таблице исполнений прибора при наличии у них сертификата CRN действуют дополнительные ограничения по давлению. Для исполнений прибора, не указанных в этой таблице, продолжает действовать диапазон давления, приведенный в разделе «Технологический процесс».

Изделие	Антенна ¹⁾	Присоединение к процессу ²⁾	Уплотнение ³⁾	Макс. давление
FMR50/ FMR56	BN: рупорная 80 мм/3 дюйма	XWG: накидной фланец UNI 3 дюйма		1,6 бар (23,2 фунт/кв. дюйм)
		XZG: накидной фланец UNI 4 дюйма		1,5 бар (21,75 фунт/кв. дюйм)
		XOG: накидной фланец UNI 6 дюймов		1,5 бар (21,75 фунт/кв. дюйм)
	BR: рупорная 100 мм/4 дюйма	XZG: накидной фланец UNI 4 дюйма		12 бар (17,4 фунт/кв. дюйм)
		XOG: накидной фланец UNI 6 дюймов		1,8 бар (26,1 фунт/кв. дюйм)

1) Позиция 070 спецификации.

2) Позиция 100 спецификации.

3) Позиция 090 спецификации.

**Дополнительные тесты,
сертификаты**



Отчеты об испытаниях, декларации и сертификаты проверки доступны в электронном виде в *W@M Device Viewer*.
Введите серийный номер с заводской таблички (www.endress.com/deviceviewer).

Этот запрос относится к опциям следующих кодов заказа:

- 550 «Калибровка»;
- 580 «Дополнительные тесты, сертификаты»;

**Печатная документация по
изделию**

Печатные версии отчетов об испытаниях, деклараций и сертификатов проверки можно заказать с помощью кода заказа 570 "Обслуживание", опция I7 "Печатная документация по изделию". В этом случае документы будут включены в комплект поставки изделия.

Другие стандарты и директивы

- EN 60529
Степень защиты, обеспечиваемая корпусами (код IP)
- EN 61010-1
Требования по безопасности электрического оборудования для измерения, контроля и лабораторного применения
- МЭК/EN 61326
Излучение в соответствии с требованиями класса А. Электромагнитная совместимость (требования ЭМС).
- NAMUR NE 21
Электромагнитная совместимость (ЭМС) производственного и лабораторного контрольного оборудования
- NAMUR NE 43
Стандартизация уровня аварийного сигнала цифровых преобразователей с аналоговым выходным сигналом.
- NAMUR NE 53
Программное обеспечение для полевых устройств и устройств обработки сигналов с цифровыми электронными модулями
- NAMUR NE 107
Классификация состояний в соответствии с NE107
- NAMUR NE 131
Требования к полевым приборам для использования в стандартных областях применения.
- МЭК 61508
Функциональная безопасность систем электрических, электронных, программируемых электронных, связанных с безопасностью

Информация о заказе

Информация о заказе

Подробные сведения об оформлении заказа можно получить в ближайшей торговой организации нашей компании (www.addresses.endress.com) или в Конфигураторе выбранного продукта на веб-сайте www.endress.com.

1. Выберите ссылку Corporate
2. Выберите страну
3. Выберите ссылку «Продукты»
4. Выберите изделие с помощью фильтров и поля поиска
5. Откройте страницу изделия

Кнопка «Конфигурация» справа от изображения прибора позволяет перейти к Конфигуратору выбранного продукта.



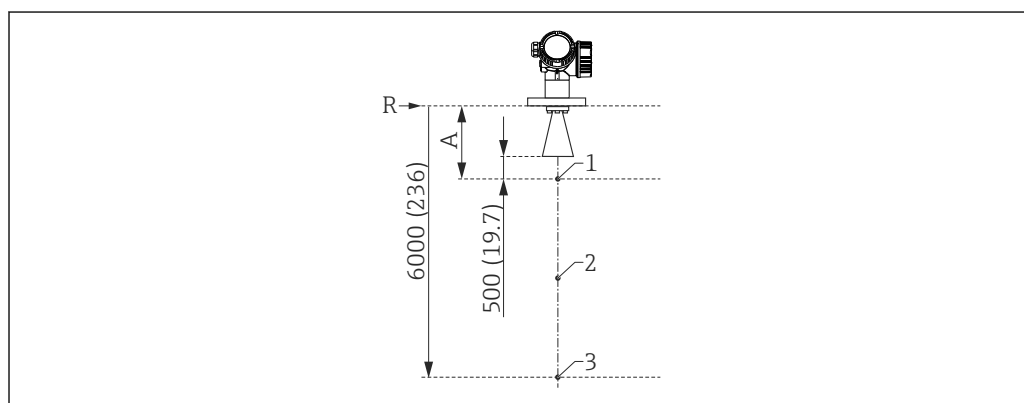
Конфигуратор – инструмент для индивидуальной конфигурации продукта

- Самые последние опции продукта
- В зависимости от прибора: прямой ввод специфической для измерительной точки информации, например, рабочего диапазона или языка настройки
- Автоматическая проверка совместимости опций
- Автоматическое формирование кода заказа и его расшифровка в формате PDF или Excel

Калибровочный протокол по 3 точкам

i Если в позиции 550 «Калибровка» выбрана опция F3 «Калибровочный протокол по 3 точкам», то следует определить эти точки описанным ниже образом.

3 точки калибровочного протокола определяются следующим образом.



A0023272

45 Точки калибровочного протокола по 3 точкам; единица измерения: мм (дюймы)

- A Расстояние от контрольной точки R до первой точки измерения
 R Контрольная точка измерения
 1 Первая точка измерения
 2 Вторая точка измерения (в центре между первой и третьей точками измерения)
 3 Третья точка измерения

Точка измерения	Позиция
Первая точка измерения	<ul style="list-style-type: none"> ■ На расстоянии A от контрольной точки ■ A = длина антенны + удлинитель антенны, при наличии + 500 мм (19,7 дюйм) ■ Минимальное расстояние: A_{min} = 1 000 мм (39,4 дюйм)
Вторая точка измерения	В центре между первой и третьей точками измерения
Третья точка измерения	На 6 000 мм (236 дюйм) ниже контрольной точки R

i Положение точек измерения может меняться на ±1 см (±0,04 дюйм).

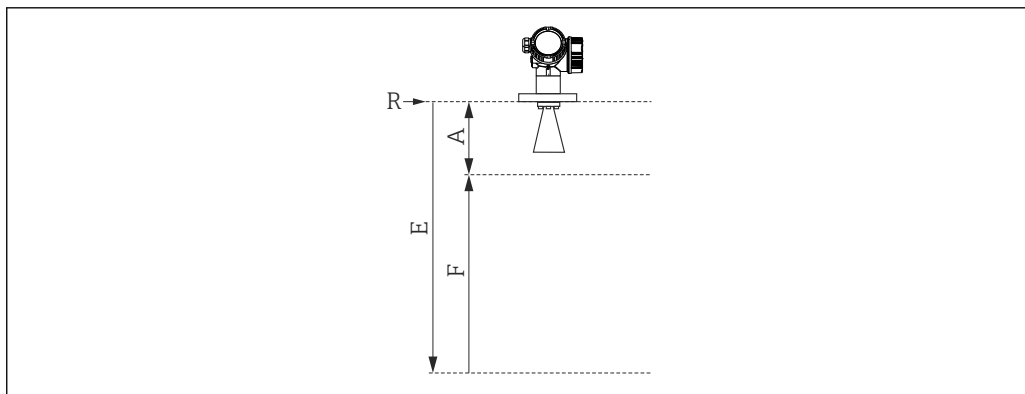
i Калибровка проверяется в стандартных рабочих условиях.

Калибровочный протокол по 5 точкам

i Если в позиции 550 «Калибровка» выбрана опция F4 «Калибровочный протокол по 5 точкам», то следует определить эти точки описанным ниже образом.

Пять точек калибровочного протокола равномерно распределяются по диапазону измерений (от 0 % до 100 %). Для определения диапазона измерений необходимо задать значения параметров **Калибровка пустого резервуара (E)** и **Калибровка полного резервуара (F)** ²⁾.

При выборе значений E и F необходимо учитывать следующие ограничения.



A0017983

Минимальное расстояние между контрольной точкой R и уровнем 100 %	Минимальный диапазон	Максимальное значение калибровки пустого резервуара
$A \geq \text{длина антенны} + 200 \text{ мм (8 дюйм)}$ Минимальное значение: 400 мм (16 дюйм)	$F \geq 400 \text{ мм (16 дюйм)}$	$E \leq 24 \text{ м (79 фут)}$

i Калибровка проверяется в стандартных рабочих условиях.

i Выбранные значения параметров **Калибровка пустого резервуара** и **Калибровка полного резервуара** используются только для записи калибровочного протокола. После ее завершения эти значения сбрасываются на значения по умолчанию для данной антенны. Если необходимо установить значения, отличные от значений по умолчанию, это следует указать в заказе как опцию пользовательской установки параметров.

2) Если значения (E) и (F) не заданы, то будут использоваться значения по умолчанию, соответствующие конкретным антеннам.

Пользовательская конфигурация

Если в позиции 570 «Обслуживание» выбрана опция IJ «Пользовательская установка параметров HART», IK «Пользовательская установка параметров PA» или IL «Пользовательская установка параметров FF», то в следующих параметрах можно выбрать пользовательские предварительные установки.

Параметры	Протокол обмена данными	Список выбора/диапазон значений
Настройка → Единица длины	<ul style="list-style-type: none"> ■ HART ■ PA ■ FF 	<ul style="list-style-type: none"> ■ дюйм ■ фут ■ мм ■ м
Настройка → Пустая калибровка	<ul style="list-style-type: none"> ■ HART ■ PA ■ FF 	Не более 70 м (230 фут)
Настройка → Полная калибровка	<ul style="list-style-type: none"> ■ HART ■ PA ■ FF 	макс. <70 м (230 фут)
Настройка → Расширенная настройка → Токковый выход 1/2 → Демпфирование	HART	От 0 до 999,9 с
Настройка → Расширенная настройка → Токковый выход 1/2 → Режим отказа	HART	<ul style="list-style-type: none"> ■ Мин. ■ Макс. ■ Последнее действительное значение
Эксперт → Комм. → HART конфиг. → Пакетный режим	HART	<ul style="list-style-type: none"> ■ Выкл. ■ Вкл.

Название (TAG)

Опция заказа	895: Маркировка
Опция	Z1: Нанесение названия (TAG), см. дополнительную спецификацию
Маркировка позиции точки измерения	<p>Для выбора в дополнительных спецификациях:</p> <ul style="list-style-type: none"> ■ Табличка для названия, нержавеющей сталь ■ Бумажная самоклеящаяся этикетка ■ Поставляемая этикетка/табличка ■ RFID-метка ■ RFID-метка + табличка для названия, нержавеющей сталь ■ RFID-метка + бумажная самоклеящаяся этикетка ■ RFID-метка + поставляемая этикетка/табличка
Определение обозначения точки измерения	<p>Для определения в дополнительных спецификациях:</p> <p>3 строки, до 18 символов в каждой</p> <p>Обозначение точки измерения наносится на выбранную этикетку и/или записывается в RFID-метку.</p>
Обозначение на заводской табличке электронной части (ENP)	Первые 32 символа обозначения точки измерения
Обозначение на дисплее	Первые 12 символов обозначения точки измерения

Сервис

Следующие услуги можно выбрать в спецификации через конфигуратор выбранного продукта:

- удаление ПКВ (ПКВ – повреждающие краску вещества);
- пользовательская установка параметров HART;
- пользовательская установка параметров PA;
- пользовательская установка параметров FF;
- без DVD-диска со средствами управления (FieldCare);
- печатная документация по изделию.

Пакеты прикладных программ

Heartbeat Диагностика

Доступность

Доступен во всех исполнениях прибора.

Функция

- Непрерывная самодиагностика прибора.
- Вывод диагностических сообщений:
 - на локальный дисплей;
 - в систему управления парком приборов (например, FieldCare/DeviceCare);
 - в систему автоматизации (например, ПЛК).

Преимущества

- Информация о состоянии прибора предоставляется немедленно и обрабатывается своевременно.
- Сигналы состояния классифицируются по стандарту VDI/VDE 2650 и рекомендации NAMUR NE 107 и содержат в себе информацию о причине сбоя и методе его устранения.

Подробное описание

См. раздел «Диагностика и устранение неисправностей» в руководстве по эксплуатации прибора.

Heartbeat Проверка

Доступность

Доступен для следующих опций позиции 540 «Пакет прикладных программ»:

- EH «Heartbeat Проверка + Мониторинг»;
- EJ «Heartbeat Проверка».

Проверка функционирования прибора по запросу.


- Проверка правильности функционирования измерительного прибора в пределах спецификаций.
- Результат проверки – **Успешно** или **Неудачно** – дает информацию о состоянии прибора.
- Результаты заносятся в отчет по проверке.
- Этот отчет создается автоматически и предназначен для демонстрации соответствия внутренним и внешним нормативам, законам и стандартам.
- Проверка может проводиться без прерывания процесса.

Преимущества

- Использование этой функции не требует посещения объекта.
- DTM ³⁾ инициирует процесс проверки в приборе и анализирует результаты. Пользователю не требуется иметь специальные знания.
- Отчет о проверке может использоваться для подтверждения показателей качества для третьих сторон.
- Функция **Heartbeat Проверка** способна заменить другие задачи по техническому обслуживанию (такие как периодическая проверка) или удлинить интервалы между испытаниями.

Приборы с блокировкой SIL/WHG ⁴⁾

- Блок **Heartbeat Проверка** включает в себя мастер выполнения функционального тестирования, проведение которого с установленными интервалами обязательно в следующих областях применения:
 - SIL (МЭК 61508/МЭК 61511);
 - WHG (Закон о водных ресурсах, Германия).
- Для выполнения функционального теста прибор должен быть заблокирован (блокировка SIL/WHG).
- Мастер можно использовать посредством FieldCare, DeviceCare или системы управления процессом на основе DTM.

 Для приборов с блокировкой SIL и WHG **невозможно** провести проверку без выполнения дополнительных действий (таких как шунтирование выходного тока), поскольку выходной ток необходимо моделировать (режим усиленной защиты) или постепенно приближать требуемый уровень вручную (режим эксперта) при последующем восстановлении блокировки (блокировка SIL/WHG).

Подробное описание



SD01871F

3) DTM: Device Type Manager; обеспечивает контроль работы прибора посредством DeviceCare, FieldCare или системы управления процессом с поддержкой DTM.


4) Относится только к приборам с сертификатом SIL или WHG: код заказа 590 «Дополнительные сертификаты», опция LA «SIL» или LC «WHG».

Heartbeat Мониторинг**Доступность**

Доступен для следующих опций позиции 540 «Пакет прикладных программ»: ЕН «Heartbeat Проверка + Мониторинг»;

Функция

- Помимо параметров проверки, в журнал также заносятся соответствующие значения параметров.
- Существующие измеряемые величины, такие как амплитуда эхо-сигнала, используются в мастерах **Обнаружение пены** и **Обнаружение налипаний**.

 Для прибора Micropilot FMRbx мастера **Обнаружение пены** и **Обнаружение налипаний** невозможно использовать совместно.

Мастер "Обнаружение пены"

- Блок Heartbeat Мониторинг включает в себя мастер мастер **Обнаружение пены**.
- Этот мастер используется для конфигурирования функции автоматического обнаружения пены, обеспечивающей обнаружение пены на поверхности среды по снижению амплитуды сигнала. Обнаружение пены может быть связано с релейным выходом для управления, например системой разбрызгивателей, рассеивающей пену.
- Мастер можно использовать посредством FieldCare, DeviceCare или системы управления процессом на основе DTM.

Мастер "Обнаружение налипаний"

- Блок Heartbeat Мониторинг включает в себя мастер мастер **Обнаружение налипаний**.
- Этот мастер используется для конфигурирования функции автоматического обнаружения налипания, обеспечивающей обнаружение налипаний на антенне по увеличению сигналов в области антенны. Обнаружение налипания может быть связано с релейным выходом для управления, например системой подачи сжатого воздуха, обеспечивающей очистку антенны.
- Мастер можно использовать посредством FieldCare, DeviceCare или системы управления процессом на основе DTM.

Преимущества

- Раннее обнаружение изменений (трендов) для поддержания высокой готовности предприятия и качества продукции.
- Полученная информация может использоваться для планирования профилактических мер (таких как очистка/обслуживание).
- Обнаружение нежелательных условий процесса и соответствующая оптимизация предприятия и процессов.
- Автоматическое управление средствами удаления пены и налипаний.

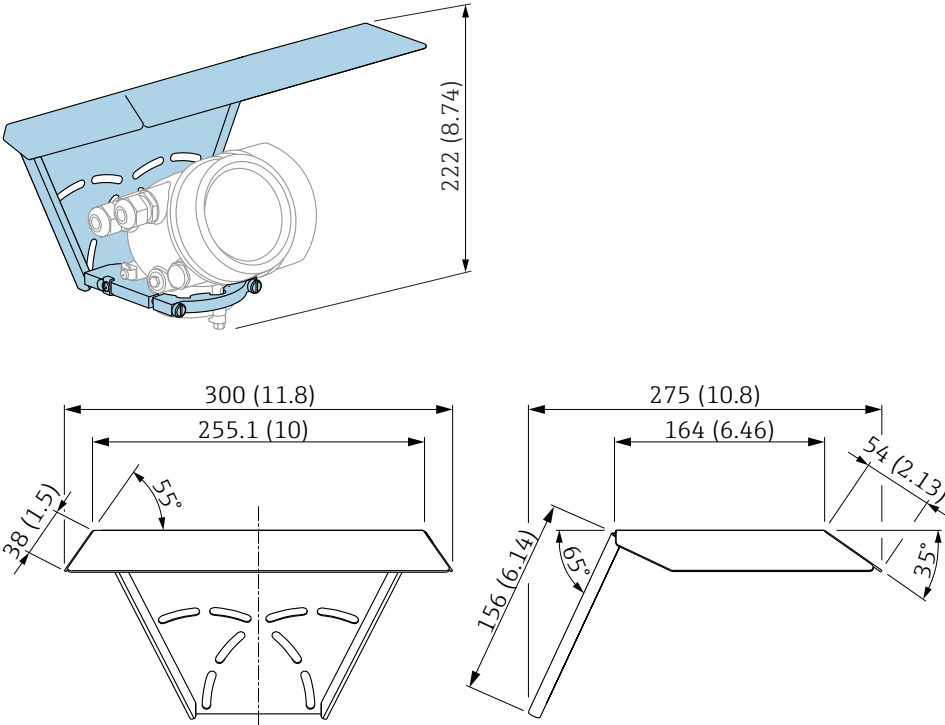
Подробное описание

 SD01871F

Аксессуары

Аксессуары к прибору

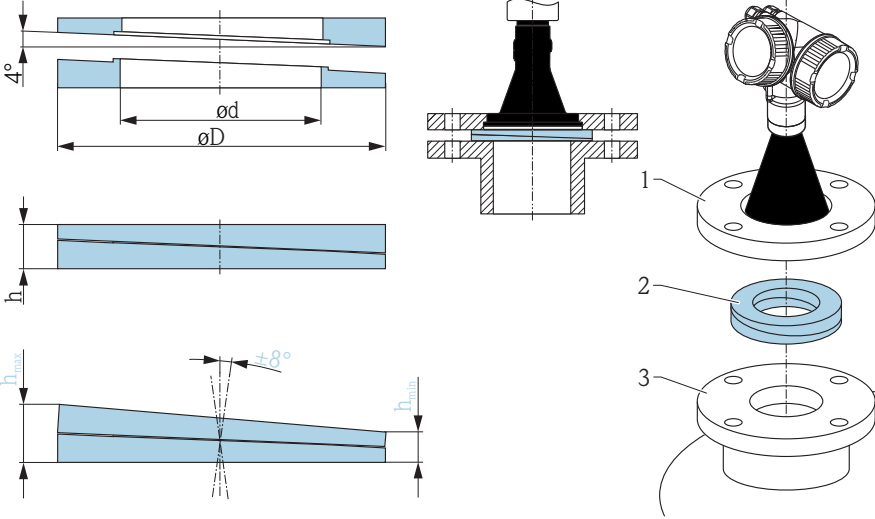

Защитный козырек от атмосферных явлений

Принадлежности	Описание
Защитный козырек от атмосферных явлений	 <p data-bbox="327 1164 1069 1198">46 Защитный козырек от атмосферных явлений; размеры: мм (дюймы)</p> <p data-bbox="327 1220 1396 1299">Защитный козырек от атмосферных явлений можно заказать вместе с прибором (спецификация, поз. 620 «Принадлежности прилагаемые», опция РВ «Защитный козырек от атмосферных явлений»). Также его можно заказать как принадлежность (код заказа 71162242).</p>

Крепежная гайка G1-1/2

Аксессуары	Описание
Крепежная гайка G1-1/2	<p data-bbox="327 1478 526 1500">Чертеж в подготовке</p> <p data-bbox="327 1500 1396 1556">Для использования с прибором FMR50, оснащенным рупорной антенной 40 мм/1-1/2 дюйма и резьбой G1-1/2 дюйма</p> <p data-bbox="327 1556 454 1579">Материал: PC</p> <p data-bbox="327 1579 534 1601">Код заказа: 52014146</p>

Регулируемое фланцевое уплотнение для прибора FMR50/FMR56

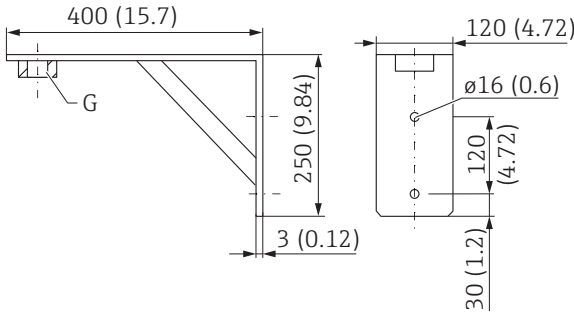

Аксессуары	Описание		
Регулируемое фланцевое уплотнение для прибора FMR50/FMR56	 <p data-bbox="414 873 798 952"> 1 Накладной фланец UNI 2 Регулируемое уплотнение фланца 3 Патрубок </p> <p data-bbox="422 974 1404 1030">  Материал и условия процесса, на которые рассчитано регулируемое уплотнение фланца, должны соответствовать свойствам процесса (температура, давление, сопротивление). </p>		
Технические характеристики: вариант DN/JIS			
Код заказа	71074263	71074264	71074265
Совместимость	DN80 PN10/40	DN100 PN10/16	<ul style="list-style-type: none"> ■ DN150 PN10/16 ■ JIS 10K 150A
Рекомендуемая длина болта	100 мм (3,9 дюйм)	100 мм (3,9 дюйм)	110 мм (4,3 дюйм)
Рекомендуемый размер винтов	M14	M14	M18
Материал	EPDM		
Рабочее давление	-0,1 до 0,1 бар (-1,45 до 1,45 фунт/кв. дюйм)		
Рабочая температура	-40 до +80 °C (-40 до +176 °F)		
D	142 мм (5,59 дюйм)	162 мм (6,38 дюйм)	218 мм (8,58 дюйм)
d	89 мм (3,5 дюйм)	115 мм (4,53 дюйм)	169 мм (6,65 дюйм)
h	22 мм (0,87 дюйм)	23,5 мм (0,93 дюйм)	26,5 мм (1,04 дюйм)
h _{мин.}	14 мм (0,55 дюйм)	14 мм (0,55 дюйм)	14 мм (0,55 дюйм)
h _{макс.}	30 мм (1,18 дюйм)	33 мм (1,3 дюйм)	39 мм (1,45 дюйм)

Аксессуары	Описание		
	Технические характеристики: вариант ASME/JIS		
Код заказа	71249070	71249072	71249073
Совместимость	<ul style="list-style-type: none"> ■ ASME 3 дюйма, 150 фунтов ■ JIS 80A 10K 	ASME 4 дюйма, 150 фунтов	ASME 6 дюймов, 150 фунтов
Рекомендуемая длина болта	100 мм (3,9 дюйм)	100 мм (3,9 дюйм)	110 мм (4,3 дюйм)
Рекомендуемый размер винтов	M14	M14	M18
Материал	EPDM		
Рабочее давление	-0,1 до 0,1 бар (-1,45 до 1,45 фунт/кв. дюйм)		
Рабочая температура	-40 до +80 °C (-40 до +176 °F)		
D	133 мм (5,2 дюйм)	171 мм (6,7 дюйм)	219 мм (8,6 дюйм)
d	89 мм (3,5 дюйм)	115 мм (4,53 дюйм)	168 мм (6,6 дюйм)
h	22 мм (0,87 дюйм)	23,5 мм (0,93 дюйм)	26,5 мм (1,04 дюйм)
h _{мин.}	14 мм (0,55 дюйм)	14 мм (0,55 дюйм)	14 мм (0,55 дюйм)
h _{макс.}	30 мм (1,18 дюйм)	33 мм (1,3 дюйм)	39 мм (1,45 дюйм)

Монтажный кронштейн для монтажа на стене или потолке для прибора FMR50/FMR56

Аксессуары	Описание
Монтажный кронштейн для монтажа на стене или потолке для прибора FMR50/FMR56	<div style="display: flex; align-items: flex-start;"> <div style="margin-right: 20px;"> <p>A</p> </div> <div style="margin-right: 20px;"> <p>B</p> </div> <div style="margin-right: 20px;"> </div> <div> </div> </div> <p style="text-align: right; font-size: small;">A0017746</p> <p>☑ 47 Монтажный кронштейн для прибора FMR50/FMR56 с рупорной антенной</p> <p>A Монтаж на потолке B Настенный монтаж</p> <ul style="list-style-type: none"> ■ Материал: <ul style="list-style-type: none"> ■ Монтажный кронштейн: 304 (1.4301) ■ Винты: A2 ■ Шайбы типа Nordlock: A4 ■ Код заказа: 71162776

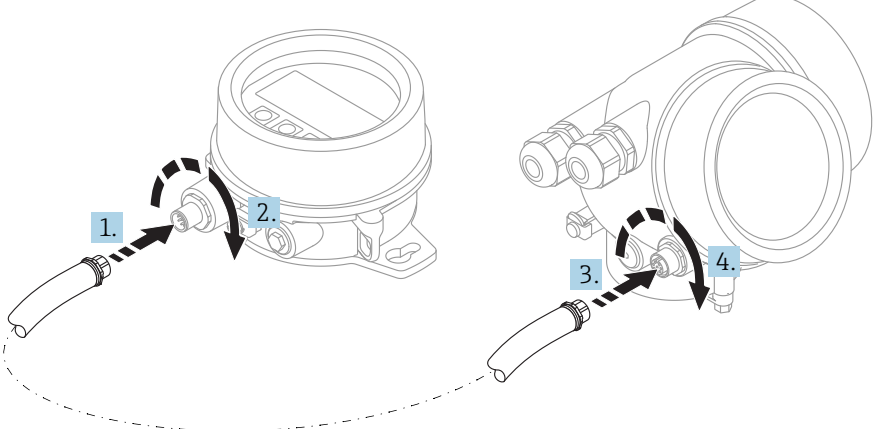
Угловой кронштейн для прибора FMR50

Аксессуары	Описание
Угловой кронштейн для прибора FMR50	 <p data-bbox="1476 633 1528 649">A0019346</p> <ul style="list-style-type: none"> <li data-bbox="414 672 694 701">■ Материал: 316Ti (1.4571) <li data-bbox="414 701 694 730">■ Пригодно для антенны ¹⁾: <li data-bbox="438 730 1117 759">VM: рупорная 40 мм (1½ дюйма), в оболочке из PVDF, от -40 до 130 °C <li data-bbox="414 759 877 788">■ Пригодно для присоединения к процессу ²⁾: <li data-bbox="438 788 758 817">■ GGF: резьба ISO228 G1½, PVDF <li data-bbox="438 817 782 846">■ RGF: резьба ANSI MNPT1½, PVDF <li data-bbox="414 846 694 875">■ Код заказа: 942669-0000 <p data-bbox="414 875 1268 904">  Угловой кронштейн нет проводящего соединения с корпусом преобразователя. </p> <p data-bbox="470 904 861 934">Опасность электростатического разряда.</p> <p data-bbox="470 934 1276 963">Подсоедините угловой кронштейн к локальной системе выравнивания потенциалов.</p>

1) Поз. 070 спецификации.

2) Поз. 100 спецификации.

Дистанционный дисплей FHX50

Принадлежности	Описание
Дистанционный дисплей FHX50	<div style="text-align: center;">  </div> <p style="text-align: right; font-size: small;">A0019128</p> <ul style="list-style-type: none"> ▪ Материал: <ul style="list-style-type: none"> ▪ Пластмасса ПБТ ▪ 316L/1.4404 ▪ Алюминий ▪ Степень защиты: IP68 / NEMA 6P и IP66 / NEMA 4x ▪ Подходит для следующих дисплеев: <ul style="list-style-type: none"> ▪ SD02 (нажимные кнопки) ▪ SD03 (сенсорное управление) ▪ Соединительный кабель: <ul style="list-style-type: none"> ▪ Кабель, поставляемый с прибором, длиной до 30 м (98 фут) ▪ Приобретаемый отдельно стандартный кабель, длиной до 60 м (196 фут) ▪ Диапазон температуры окружающей среды: -40 до 80 °C (-40 до 176 °F) ▪ Диапазон температуры окружающей среды (опция): -50 до 80 °C (-58 до 176 °F)¹⁾ <p> i Если требуется использовать дистанционный дисплей, следует заказать прибор в исполнении «Подготовлен для дисплея FHX50» (поз. 030, исполнение L, M или N). Для FHX50 следует выбрать в поз. 050 «Исполнение измерительного прибора» опцию A: «Подготовлен для дисплея FHX50». </p> <p> i Если исполнение прибора «Подготовлен для дисплея FHX50» не было заказано изначально и требуется модернизация для поддержки дисплея FHX50, то в поз. 050 «Исполнение измерительного прибора» при заказе FHX50 следует выбрать исполнение B «Отсутствует подготовка для дисплея FHX50». В этом случае комплект FHX50 будет дополнен комплектом для модернизации. С помощью этого комплекта можно будет подготовить прибор к подключению FHX50. </p> <p> i Для сертифицированных преобразователей применение FHX50 может быть ограничено. Прибор может быть модернизирован путем установки дисплея FHX50 только в том случае, если в списке <i>Базовые характеристики</i>, позиция 4 «Дисплей, управление», в указаниях по технике безопасности для взрывоопасных зон (XA) для данного прибора указана опция L, M или N «Подготовлен для FHX50». Кроме того, необходимо свериться с указаниями по технике безопасности (XA) для FHX50. </p> <p> i Модернизация невозможна для преобразователей, имеющих: <ul style="list-style-type: none"> ▪ Сертификат на использование в зонах с огнеопасной пылью (сертификат искробезопасности для запыленных зон); ▪ Тип защиты Ex nA. </p> <p> i Более подробную информацию см. в документе SD01007F. </p>

1) Этот диапазон действителен при условии, что в позиции заказа 580 «Доп. испытания, сертификат» выбрана опция JN «Преобразователь температуры окружающей среды -50 °C (-58 °F)». Если температура всегда меньше -40 °C (-40 °F), число ошибок может быть повышенным.

Защита от перенапряжения


Принадлежности	Описание
Защита от перенапряжения для приборов с 2-проводным подключением OVP10 (1 канал) OVP20 (2 канала)	<div data-bbox="418 318 805 651" style="text-align: center;"> </div> <div data-bbox="1476 660 1528 676" style="text-align: right; font-size: small;">A0021734</div> <p>Технические характеристики</p> <ul style="list-style-type: none"> ■ Сопротивление на канал: $2 * 0,5 \text{ Ом}_{\text{макс}}$. ■ Пороговое напряжение постоянного тока: 400 до 700 В ■ Пороговое импульсное напряжение: <800 В ■ Электрическая емкость при 1 МГц: < 1,5 пФ ■ Номинальное напряжение фиксированного импульса (8/20 мкс): 10 кА ■ Клеммы рассчитаны на следующие сечения проводов: 0,2 до 2,5 мм² (24 до 14 AWG) <p>Заказ с прибором</p> <p>Рекомендуется заказать блок защиты от перенапряжения сразу вместе с прибором. См. спецификацию, позиция 610 «Принадлежности встроенные», опция NA «Защита от перенапряжения». Отдельный заказ блоков требуется только в том случае, если прибор необходимо модернизировать путем установки защиты от перенапряжения.</p> <p>Код заказа для модернизации</p> <ul style="list-style-type: none"> ■ Для 1-канальных приборов (позиция 020, опция А): OVP10: 71128617. ■ Для 2-канальных приборов (позиция 020, опции В, С, Е или G): OVP20: 71128619. <p>Крышка прибора для модернизации</p> <p>В целях соблюдения необходимых безопасных расстояний при модернизации прибора путем установки защиты от перенапряжения необходимо заменить крышку корпуса. В зависимости от типа корпуса используются следующие коды заказа крышки:</p> <ul style="list-style-type: none"> ■ Корпус GT18: крышка 71185516; ■ Корпус GT19: крышка 71185518; ■ Корпус GT20: крышка 71185516. <p>Ограничения для модернизации</p> <p>В зависимости от сертификатов преобразователя может быть ограничено использование блока OVP. Прибор может быть модернизирован путем установки блока OVP только при условии, что опция NA (защита от перенапряжения) присутствует в списке <i>Дополнительные характеристики</i> в указаниях по технике безопасности (XA) данного прибора.</p> <p>Дополнительную информацию см. в документе SD01090F.</p>

Модуль Bluetooth для приборов HART

Принадлежности	Описание
Модуль Bluetooth	<div data-bbox="327 315 975 757" data-label="Image"> </div> <div data-bbox="1382 768 1437 781" data-label="Text">A0036493</div> <ul style="list-style-type: none"> ▪ Быстрый и простой ввод в эксплуатацию с помощью приложения SmartBlue ▪ Дополнительные инструменты и переходники не требуются ▪ Получение кривой сигнала посредством приложения SmartBlue ▪ Передача зашифрованных данных через одно соединение по схеме «точка-точка» (испытано Институтом Фраунгофера) и защита связи через беспроводной интерфейс Bluetooth® с помощью пароля ▪ Диапазон в эталонных условиях > 10 м (33 фут) <p>i При использовании модуля Bluetooth минимальное сетевое напряжение увеличивается до 3 В.</p> <p>i Заказ с прибором Рекомендуется заказать модуль Bluetooth сразу вместе с прибором. См. спецификацию, поз. 610 «Принадлежности встроенные», опция NF «Bluetooth». Отдельный заказ требуется только в случае модернизации.</p> <p>i Код заказа для модернизации Модуль Bluetooth (BT10): 71377355</p> <p>i Ограничения в случае модернизации В зависимости от сертификата преобразователя возможность использования модуля Bluetooth может быть ограничена. Прибор можно модернизировать путем установки модуля Bluetooth только в том случае, если опция NF «Bluetooth» указана в разделе <i>Дополнительные характеристики</i> соответствующих указаний по технике безопасности (XA).</p> <p>i Дополнительную информацию см. в документе SD02252F.</p>

Аксессуары для связи**Commubox FXA195 HART**


Для искробезопасного исполнения со связью по протоколу HART с FieldCare через интерфейс USB

 Для получения подробной информации см. документ «Техническая информация», TI00404F

Commubox FXA291

Используется для подключения полевых приборов Endress+Hauser с интерфейсом CDI (Endress+Hauser Common Data Interface) к USB-порту компьютера или ноутбука.


Код заказа: 51516983

 Для получения подробной информации см. документ «Техническая информация», TI00405C

Преобразователь контура HART НМХ50


Используется для оценки и преобразования динамических переменных процесса HART в аналоговые токовые сигналы или предельные значения.

Код заказа: 71063562

 Для получения подробной информации см. документ «Техническая информация», TI00429F, и руководство по эксплуатации, BA00371F


Адаптер WirelessHART SWA70

- Используется для беспроводного подключения полевых приборов.
- Адаптер WirelessHART легко встраивается в полевые приборы и существующую инфраструктуру. Он обеспечивает защиту и безопасность передачи данных и поддерживает параллельную работу с другими беспроводными сетями.

 Для получения дополнительной информации см. руководство по эксплуатации BA00061S.


Connect Sensor FXA30/FXA30B

Полностью интегрированный шлюз с автономным питанием для выполнения простых задач, с системой SupplyCare Hosting. Можно подсоединить не более 4 полевых приборов с интерфейсом связи 4 до 20 мА (FXA30/FXA30B), последовательной связью Modbus (FXA30B) или HART (FXA30B). Благодаря прочной конструкции и способности работать в течение многих лет от автономного элемента питания такой шлюз идеально пригоден для дистанционного мониторинга в изолированных зонах. Исполнение с возможностью мобильной передачи данных по технологии LTE (только США, Канада и Мексика) или 3G в общемировых масштабах.

 Для получения подробной информации см. документ «Техническая информация», TI01356S, и руководство по эксплуатации, BA01710S.

Fieldgate FXA42


Fieldgate обеспечивает связь между подключенными приборами с интерфейсами 4–20 мА, Modbus RS485 и Modbus TCP и системой SupplyCare Hosting или SupplyCare Enterprise. Передача сигналов осуществляется по системе Ethernet TCP/IP, WLAN или по системе мобильной связи (UMTS). Доступны различные возможности автоматизации, например интегрированный Веб-ПЛК, OpenVPN и другие функции.

 Для получения подробной информации см. документ «Техническая информация», TI01297S, и руководство по эксплуатации, BA01778S.

SupplyCare Enterprise SCE30B

Программное обеспечение для управления складскими запасами, которое отображает уровень, объем, массу, температуру, давление, плотность и другие параметры резервуаров. Параметры записываются и передаются посредством шлюзов Fieldgate FXA42, Connect Sensor FXA30B или шлюзов других типов.


Сетевое программное обеспечение установлено на локальном сервере, но к нему есть доступ с мобильных терминалов, таких как смартфоны или планшеты.

 Для получения подробной информации см. техническое описание TI01228S и руководство по эксплуатации BA00055S

SupplyCare Hosting SCH30

Программное обеспечение для управления складскими запасами, которое отображает уровень, объем, массу, температуру, давление, плотность и другие параметры резервуаров. Параметры записываются и передаются посредством шлюзов Fieldgate FXA42, Connect Sensor FXA30B или шлюзов других типов.

SupplyCare Hosting служит в качестве хостинга (программное обеспечение как услуга, SaaS). На портале Endress+Hauser пользователь получает данные через Интернет.

 Для получения подробной информации см. техническое описание TI01229S и руководство по эксплуатации BA00050S

Field Xpert SFX350

Field Xpert SFX350 – это промышленный коммуникатор для ввода оборудования в эксплуатацию и его обслуживания. Он обеспечивает эффективную настройку и диагностику устройств HART и FOUNDATION Fieldbus в **безопасных зонах**.



Для получения дополнительной информации см. руководство по эксплуатации BA01202S.

Field Xpert SFX370

Field Xpert SFX370 – это промышленный коммуникатор для ввода оборудования в эксплуатацию и его обслуживания. Он обеспечивает эффективную настройку и диагностику устройств HART и FOUNDATION Fieldbus **во взрывобезопасных и взрывоопасных зонах**.



Для получения дополнительной информации см. руководство по эксплуатации BA01202S.

Аксессуары для обслуживания**DeviceCare SFE100**

Конфигурационный инструмент для полевых приборов с интерфейсом HART, PROFIBUS или FOUNDATION Fieldbus.



Техническая информация TI01134S

FieldCare SFE500

Инструментальное средство для управления парком приборов на основе технологии FDT. С его помощью можно настраивать все интеллектуальные полевые приборы в системе и управлять ими. Кроме того, получаемая информация о состоянии обеспечивает эффективный мониторинг состояния приборов.



Техническая информация TI00028S

Системные компоненты**Регистратор с графическим дисплеем Метогрaф М**

Регистратор данных Метогрaф М с графическим дисплеем предоставляет информацию обо всех соответствующих переменных процесса. Обеспечивается корректная регистрация измеренных значений, контроль предельных значений и анализ точек измерения. Данные сохраняются во внутренней памяти объемом 256 МБ, на SD-карте или USB-накопителе.



Техническая информация TI00133R и руководство по эксплуатации BA00247R

RN221N

Активный барьер искрозащиты с блоком питания для безопасного разделения стандартных сигнальных цепей 4 до 20 мА. Поддерживает двунаправленную передачу по протоколу HART.



Техническая информация TI00073R и руководство по эксплуатации BA00202R

RN221

Блок питания, обеспечивающий питание двух измерительных приборов с 2-проводным подключением (для применения только в безопасной зоне). Возможность двухстороннего обмена данными по протоколу HART с использованием разъемов HART.



Техническая информация TI00081R и краткое руководство по эксплуатации KA00110R

Сопроводительная документация

Следующие документы можно найти в разделе «Документация» на веб-сайте компании Endress+Hauser (www.endress.com/downloads):



Обзор связанной технической документации

- *W@M Device Viewer* (www.endress.com/deviceviewer): введите серийный номер с заводской таблички.
- *Приложение Endress+Hauser Operations*: введите серийный номер с заводской таблички или просканируйте двухмерный штрих-код QR-код) на заводской табличке.

Краткое руководство по эксплуатации (КА)**Информация по подготовке прибора к эксплуатации**

В кратком руководстве по эксплуатации содержится наиболее важная информация от приемки оборудования до его ввода в эксплуатацию.

Руководство по эксплуатации (ВА)

Справочное руководство

Данное руководство содержит информацию, необходимую для работы с прибором на различных этапах его эксплуатации: начиная с идентификации, приемки и хранения, монтажа, подсоединения, ввода в эксплуатацию и эксплуатации и завершая устранением неисправностей, сервисным обслуживанием и утилизацией.

Указания по технике безопасности (ХА)

В зависимости от соответствующего сертификата с прибором поставляются следующие указания по технике безопасности (ХА). Они являются неотъемлемой частью руководства по эксплуатации.



На заводской табличке приведен номер указаний по технике безопасности (ХА), относящихся к прибору.



71492775

www.addresses.endress.com
