

Техническое описание Omnigrad S TR63, TC63

Модульный термометр с термогильзой и
удлинительной шейкой

TR63, термометр сопротивления (RTD)
TC63, термометр с термопарой (TC)



Применение

- Применение в сложных эксплуатационных условиях.
- Нефтегазовая перерабатывающая промышленность.
- Диапазон измерения:
 - TR63 с вставкой – термометром сопротивления (RTD):
–200 до 600 °C (–328 до 1 112 °F);
 - TC63 с термопарой (TC): –40 до 1 100 °C (–40 до 2 012 °F).
- Диапазон статического давления до 100 бар в зависимости от используемого присоединения к процессу.
- Степень защиты до IP68.

Преобразователь в головке датчика

Все преобразователи Endress+Hauser отличаются повышенной точностью и надежностью по сравнению с датчиками, подключаемыми напрямую. Простой подбор варианта путем выбора одного из следующих выходных сигналов и протоколов связи.

- Аналоговый выход 4 до 20 mA
- HART®
- PROFIBUS® PA
- FOUNDATION Fieldbus™

Преимущества

- Высокая степень универсальности, обусловленная модульной конструкцией, в которой используются стандартные соединительные головки, соответствующие DIN EN 50446, и погружные части с любой необходимой глубиной погружения.
- Высокая степень совместимости вставок благодаря конструкции по DIN 43772.
- Удлинительная шейка (исполнение с муфтой) для защиты преобразователя в головке от перегрева.



[Начало на первой странице]

- Широкий выбор присоединений к процессу: резьба, обжимной фитинг или фланец.
- Опционально – сокращенное время отклика за счет применения суженного наконечника.
- Типы защиты для взрывоопасных зон:
 - искробезопасность (Ex ia);
 - взрывозащита (Ex d);
 - неискрящее оборудование (Ex nA).

Принцип действия и архитектура системы

Принцип измерения

Термопреобразователь сопротивления (ТС)

В данных термопреобразователях сопротивления используется датчик температуры Pt100 (по IEC 60751). Он представляет собой чувствительный к температуре платиновый резистор с сопротивлением 100 Ω при температуре 0 °C (32 °F) и температурным коэффициентом $\alpha = 0,003851 \text{ } ^\circ\text{C}^{-1}$.

Существуют два основных исполнения платиновых термопреобразователей сопротивления:

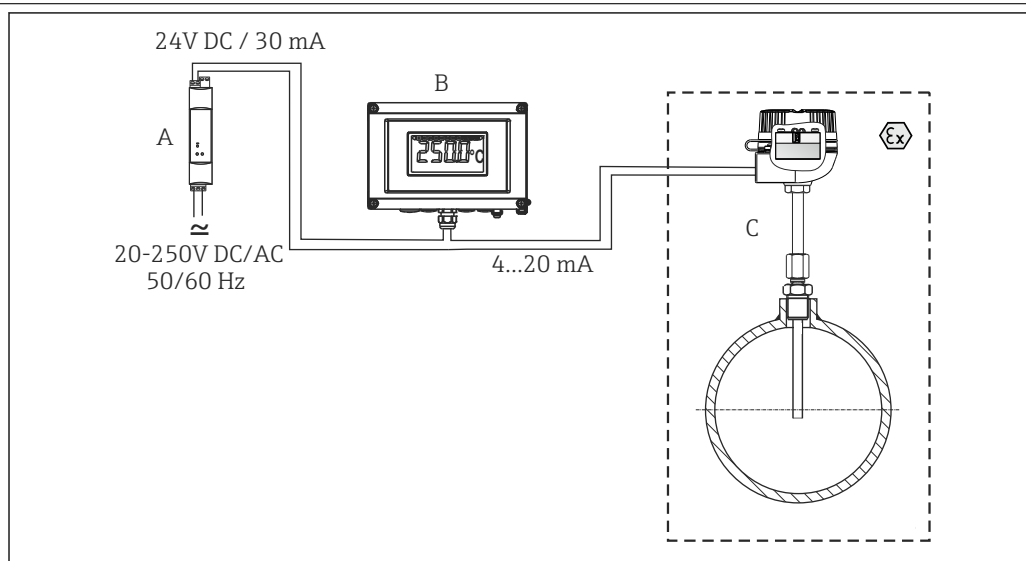
- **Спиралевидные элементы (WW):** на керамической подложке расположена двойная спираль из сверхчистой платины. Верхняя и нижняя части чувствительного элемента герметизируются защитным керамическим покрытием. Такие термопреобразователи сопротивления не только упрощают воспроизводимые измерения, но и обеспечивают долгосрочную стабильность зависимости сопротивления от температуры в пределах диапазона температур до 600 °C (1 112 °F). Датчики такого типа имеют сравнительно большой размер и поэтому более чувствительны к вибрациям.
- **Термопреобразователь сопротивления с тонкопленочным платиновым чувствительным элементом (TF):** Тонкий слой сверхчистой платины около 1 μm , наносимый на керамическую подложку в условиях вакуума и структурируемый фотолитографическим методом. Образованные таким способом токопроводящие платиновые дорожки создают сопротивление при измерении. Сверху наносятся защитные покрытия и пассивирующие слои, надежно защищающие тонкое платиновое напыление от загрязнения и окисления даже при высоких температурах.

Основным преимуществом тонкопленочных чувствительных элементов перед спиралевидными является более высокая устойчивость к вибрации. При высоких температурах в тонкопленочных чувствительных элементах наблюдается относительно небольшое отклонение зависимости сопротивления от температуры от стандарта IEC 60751. В результате тонкопленочные чувствительные элементы могут обеспечить класс допуска A в соответствии с IEC 60751 только при температуре не более 300 °C (572 °F).

Термопары (ТП)

Устройство термопар сравнительно простое: они представляют собой ударопрочные датчики температуры, в которых для измерения температуры применяется эффект Зеебека, описываемый следующим образом: если два проводника, изготовленные из разных материалов, соединены в одной точке и для открытых концов проводников характерен температурный градиент, можно измерить слабое электрическое напряжение между двумя открытыми концами проводников. Это напряжение называют термоЭДС или электродвижущей силой (ЭДС). Его значение зависит от типа проводящих материалов и разницы температур между "точкой измерения" (спаем двух проводников) и "холодным спаем" (открытыми концами проводников). Соответственно, термопары главным образом обеспечивают измерение разниц температуры. Определение абсолютного значения температуры в точке измерения на основе этих данных возможно в том случае, если соответствующая температура на холодном спае известна или измерена отдельно и учтена путем компенсации. Комбинации материалов и соответствующие характеристики термоэдс/температуры для большинства общепотребительных типов термопар стандартизованы и приведены в стандартах IEC 60584 и ASTM E230/ANSI MC96.1.

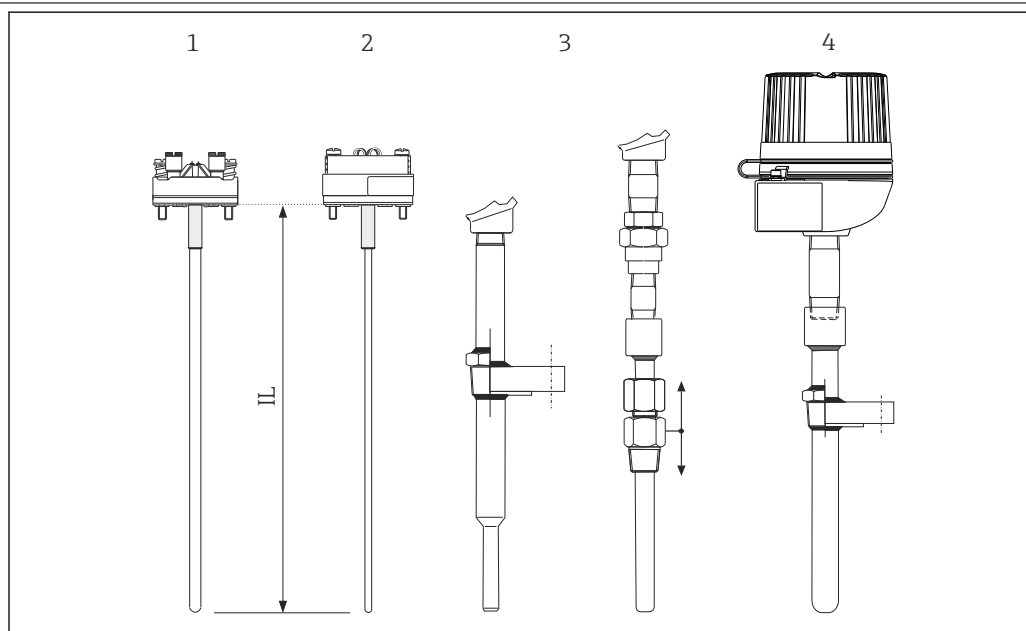
Измерительная система



A0017701

- A** Активный барьер искрозащиты RN221N. В активном барьере искрозащиты RN221N (24 В пост. тока, 30 мА) предусмотрен гальванически развязанный выход для питания преобразователей от токовой петли. Входное напряжение универсального источника питания может находиться в диапазоне 20–250 В пост./перем. тока, 50/60 Гц, т. е. источник питания может использоваться в электрических сетях любых стран мира. Подробная информация приведена в документе «Техническая информация» (см. раздел «Документация»)
- B** Полевой дисплей RIA16 обеспечивает регистрацию аналогового измеряемого сигнала, поступающего от преобразователя в головке датчика, и вывод значения на экран. Текущее измеренное значение отображается на ЖК-дисплее в цифровой форме и в виде гистограммы. Дисплей включается в токовую петлю 4–20 мА и получает от нее питание. Подробная информация приведена в документе «Техническая информация» (см. раздел «Документация»)
- C** Установленный термометр с преобразователем в головке датчика

Конструкция



A0017699

1 Конструкция термометра

- 1 Вставка с установленной керамической клеммной колодкой (пример)
- 2 Вставка с установленным в головке преобразователем (пример)
- 3 Термометр с приваренными и скользящими присоединениями к процессу
- 4 Термометр в сборе с присоединительной головкой и приваренной резьбой
- II Глубина установки вставки

Термометры серий Omnigrad S TR63 и TC63 имеют модульную конструкцию. Присоединительная головка используется для механического и электрического подключения

вставки. Чувствительный элемент датчика температуры, расположенный на конце вставки, защищен от воздействия технологической среды. Замена и калибровка вставки выполняются без остановки технологического процесса. Вставка оснащается свободными выводами, керамической клеммной колодкой или установленным на ней преобразователем температуры.

Диапазон измерения

- RTD: -200 до 600 °C (-328 до 1 112 °F)
- TC: -40 до 1 100 °C (-40 до 2 012 °F)

Рабочие характеристики

Эксплуатационные условия**Диапазон температур окружающей среды**

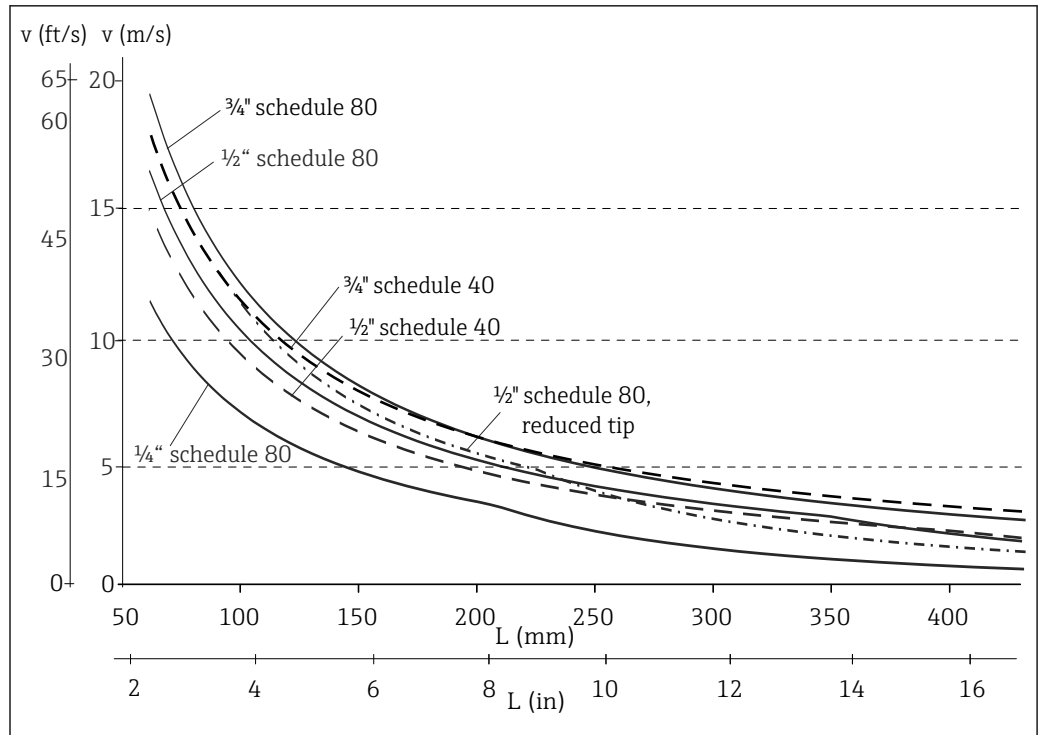
Головка	Температура в °C (°F)
Без устанавливаемого в головке преобразователя	Зависит от используемой клеммной головки и кабельного ввода или разъема Fieldbus, см. раздел "Клеммные головки" → 12
С установленным в головке преобразователем	-40 до 85 °C (-40 до 185 °F)
С установленным в головке преобразователем и дисплеем	-20 до 70 °C (-4 до 158 °F)

Рабочее давление

Присоединение к процессу	Стандарт	Максимальное рабочее давление
Резьба	ANSI B1.20.1 JIS B 0203	75 бар (1088 psi)
Обжимной фитинг	-	40 бар с металлическим зажимным кольцом
Фланец	ASME B16.5 JIS B 2220	В зависимости от номинального давления для фланца, 150, 300 или 600 psi

Допустимая скорость потока в зависимости от глубины погружения

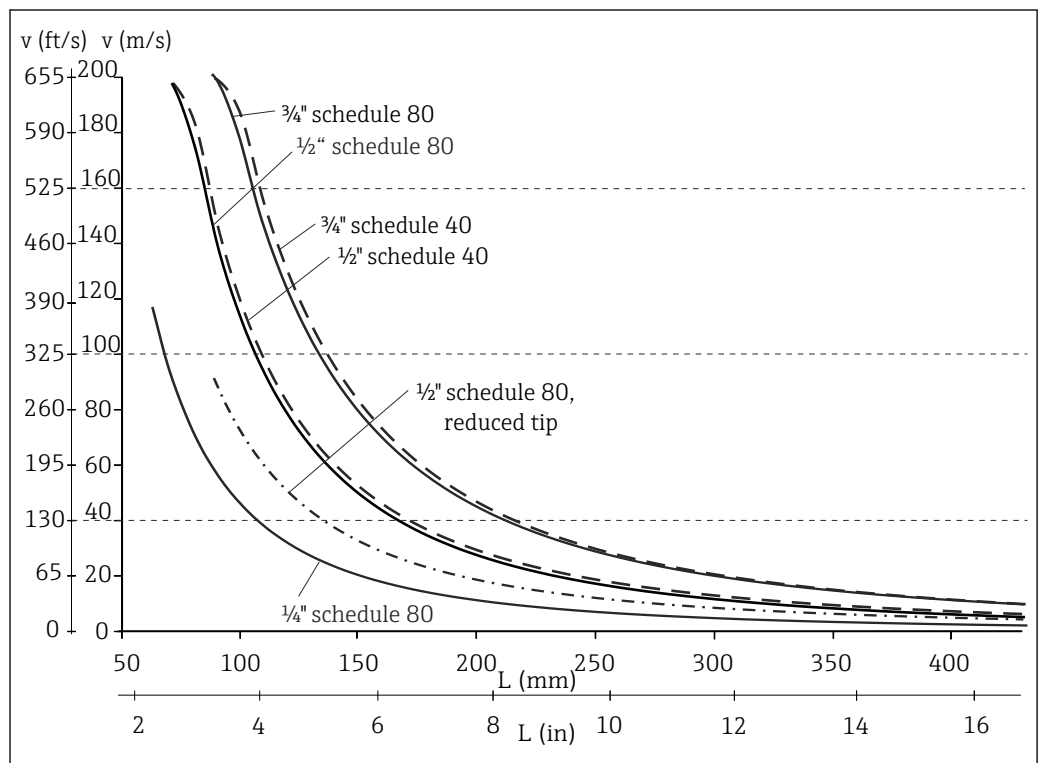
Максимальная скорость потока, допустимая для датчика температуры, уменьшается с увеличением глубины погружения в поток жидкости. Кроме того, она зависит от диаметра наконечника термометра, измеряемой среды, рабочей температуры и рабочего давления. На следующих рисунках приведены примеры максимальной допустимой скорости потока в воде и в перегретом паре при рабочем давлении 5 МПа (50 бар).



A0017374

2 Допустимые значения скорости потока для термометров разных диаметров в технологической среде (воде) при температуре $T = 50\text{ °C}$ (122 °F)

L Глубина погружения термогильзы без опоры, материал 1.4401 (316)
 v Скорость потока



A0017438

3 Допустимые значения скорости потока для термометров разных диаметров в технологической среде (перегретом паре) при температуре $T = 400\text{ °C}$ (752 °F)

L Глубина погружения термогильзы без опоры, материал 1.4401 (316)
 v Скорость потока

Ударопрочность и вибростойкость**Термопреобразователь сопротивления:**

Вставки Endress+Hauser превосходят требования МЭК 60751, согласно которым необходима стойкость к толчкам и вибрации 3 г в диапазоне 10 до 500 Гц.

Вибростойкость в точке измерения зависит от типа и конструкции датчика, см. следующую таблицу.

Тип датчика	Вибростойкость наконечника датчика ¹⁾
iTHERM StrongSens Pt100 (тонкопленочный, вибростойкий)	600 m/s ² (60 g)
Тонкопленочный датчик (TF)	>4 г
Датчик с проволочным резистором (WW)	>3 г

1) (измеряется согласно правилам МЭК 60751 при переменной частоте в диапазоне 10–500 Гц)

Термопара (ТС):

4g/от 2 до 150 Гц согласно стандарту МЭК 60068-2-6

Погрешность

Допустимые предельные отклонения термоЭДС в соответствии с IEC 60584 и ASTM E230/ANSI MC96.1:

Стандартное исполнение	Тип	Стандартный допуск		Специальный допуск	
		Класс	Отклонение	Класс	Отклонение
IEC 60584	J (Fe-CuNi)	2	±2,5 °C (-40 до 333 °C) ±0,0075 t ¹⁾ (333 до 750 °C)	1	±1,5 °C (-40 до 375 °C) ±0,004 t ¹⁾ (375 до 750 °C)
	K (NiCr-NiAl)	2	±2,5 °C (-40 до 333 °C) ±0,0075 t ¹⁾ (333 до 1200 °C)	1	±1,5 °C (-40 до 375 °C) ±0,004 t ¹⁾ (375 до 1000 °C)

1) |t| = абсолютное значение в °C

Стандартное исполнение	Тип	Стандартный допуск		Специальный допуск	
		Отклонение, применяется наибольшее соответствующее значение			
ASTM E230/ANSI MC96.1	J (Fe-CuNi)	±2,2 К или ±0,0075 t ¹⁾ (0 до 760 °C)		±1,1 К или ±0,004 t ¹⁾ (0 до 760 °C)	
	K (NiCr-NiAl)	±2,2 К или ±0,02 t ¹⁾ (-200 до 0 °C) ±2,2 К или ±0,0075 t ¹⁾ (0 до 1260 °C)		±1,1 К или ±0,004 t ¹⁾ (0 до 1260 °C)	

1) |t| = абсолютное значение в °C

Термопреобразователь сопротивления в соответствии с IEC 60751

Класс	Макс. значения допусков (°C)	Характеристики
Класс AA, ранее 1/3 кл. B	$\pm (0,1 + 0,0017 \cdot t ^{1})$	
Класс A	$\pm (0,15 + 0,002 \cdot t ^{1})$	
Класс B	$\pm (0,3 + 0,005 \cdot t ^{1})$	
Диапазоны температур для обеспечения соответствия классам допусков		
Спиралевидные чувствительные элементы (WW):	Класс A	Класс AA
	– 100 до +450 °C	–50 до +250 °C
Тонкопленочные чувствительные элементы (TF): ■ Стандартное исполнение ■ iTHERM StrongSens	Класс A	Класс AA
	–30 до +300 °C –30 до +300 °C	0 до +150 °C 0 до +150 °C

1) $|t|$ = абсолютное значение °C

i Для получения значений допусков в °F необходимо умножить результаты, выраженные в °C, на коэффициент 1,8.

Время отклика

Технические характеристики соответствуют типовым значениям. Фактическое время отклика зависит от комбинации вставки и термогильзы. Малейшие отличия в геометрических параметрах могут повлечь за собой значительные изменения.

Рассчитывается при температуре окружающей среды примерно 23 °C при погружении в проточную воду (скорость потока 0,4 м/с, температура перегрева 10 K).

Тип термометра	φ наконечника термогильзы Q1	Время отклика $t_{(x)}$	RTD WW	RTD TF	TC
Измерительный зонд Pt100 (TF/WW)	14 мм (0,55 дюйм) ¹⁾	t_{90}	125	90	95
	¼ дюйма, тип 80	t_{90}	165	100	115
	½ дюйма, тип 80	t_{90}	365	250	335
	½ дюйма, тип 40	t_{90}	570	395	450

Тип термометра	Ф наконечника термогильзы Q1	Время отклика $t_{(x)}$	RTD WW	RTD TF	TC
	¾ дюйма, тип 80	t_{90}	795	465	610
	¾ дюйма, тип 40	t_{90}	940	540	640

1) Усеченный наконечник.

 Время отклика для вставки без преобразователя.

Сопротивление изоляции

Сопротивление изоляции $\geq 100 \text{ M}\Omega$ при температуре окружающей среды.

Сопротивление изоляции между клеммами и кабелем с минеральной изоляцией проверяется при напряжении 100 В пост. тока.

Самонагрев

Элементы термопреобразователя сопротивления являются пассивными сопротивлениями, которые измеряются с помощью внешнего тока. Этот измерительный ток вызывает самонагрев элемента термопреобразователя сопротивления, что, в свою очередь, приводит к дополнительной ошибке измерения. Кроме измерительного тока на величину ошибки измерения также влияют теплопроводность и скорость потока процесса. При подключении преобразователя температуры Endress+Hauser iTEMP (с очень малым током измерения) ошибкой вследствие самонагрева можно пренебречь.

Калибровка

Endress+Hauser обеспечивает сравнительную калибровку для температур -80 до $+1400 \text{ }^\circ\text{C}$ (-110 до $+2552 \text{ }^\circ\text{F}$) в соответствии с Международной температурной шкалой (ITS90). Калибровка является прослеживаемой в соответствии с национальными и международными стандартами. В сертификате калибровки указывается серийный номер термометра. Калибровке подлежит только вставка.

Вставка: Ø 6 мм (0,24 дюйм) и 3 мм (0,12 дюйм)	Минимальная глубина погружения вставки в мм (дюймах)	
	без преобразователя в головке датчика	с преобразователем в головке датчика
–80 до 250 °C (–110 до 480 °F)	отсутствие требований к минимальной глубине погружения	
250 до 550 °C (480 до 1020 °F)	300 (11,81)	
550 до 1400 °C (1020 до 2552 °F)	450 (17,72)	

Материал

Удлинительная шейка и термогильза, вставка.

Значения температуры для непрерывной эксплуатации, указанные в следующей таблице, представляют собой справочные значения для использования различных материалов в воздухе и без какой-либо существенной нагрузки на сжатие. Максимальные рабочие температуры

могут быть снижены при экстремальных условиях эксплуатации, например при высокой механической нагрузке или применении в агрессивной среде.

Описание	Краткая форма	Рекомендуемая максимальная температура для непрерывного использования на воздухе	Параметры
AISI 316/1.4401	X5CrNiMo 17-12-2	650 °C (1 202 °F) ¹⁾	<ul style="list-style-type: none"> ■ Аустенитная нержавеющая сталь ■ Высокая общая коррозионная стойкость ■ Повышенная коррозионная стойкость в средах с содержанием хлора и кислот или неокисляющей атмосфере за счет добавления молибдена (например, фосфорная и серная кислоты, уксусная и винная кислоты при небольшой концентрации)
AISI 316L/ 1.4404 1.4435	X2CrNiMo17-12-2 X2CrNiMo18-14-3	650 °C (1 202 °F) ¹⁾	<ul style="list-style-type: none"> ■ Аустенитная нержавеющая сталь ■ Высокая общая коррозионная стойкость ■ Повышенная коррозионная стойкость в средах с содержанием хлора и кислот или неокисляющей атмосфере за счет добавления молибдена (например, фосфорная и серная кислоты, уксусная и винная кислоты при небольшой концентрации) ■ Повышенная стойкость к межкристаллической и точечной коррозии ■ По сравнению с материалом 1.4404, материал 1.4435 характеризуется более высокой коррозионной стойкостью и менее высоким содержанием дельта-феррита
AISI A105/1.0460	C22.8	450 °C (842 °F)	<ul style="list-style-type: none"> ■ Жаропрочная сталь ■ Стойкая к азотсодержащей атмосфере и атмосфере с низким содержанием кислорода; непригодна для кислотных или других агрессивных сред ■ Часто используется в котлах, водяных и паровых трубопроводах, а также сосудах, работающих под давлением

Описание	Краткая форма	Рекомендуемая максимальная температура для непрерывного использования на воздухе	Параметры
AISI 446/1.4749	X18CrNi24	1 100 °C (2 012 °F)	<ul style="list-style-type: none"> ■ Ферритная жаростойкая нержавеющая сталь с высоким содержанием хрома ■ Очень высокая стойкость к воздействию сернистых и малоокислородных газов и солей ■ Очень хорошая коррозионная стойкость и устойчивость как к постоянным, так и к циклическим тепловым нагрузкам, а также к коррозии при сжигании и расплавам меди, свинца и олова ■ Низкая стойкость к воздействию газов, содержащих азот
Сплав Alloy600/2.4816	NiCr15Fe	1 100 °C (2 012 °F)	<ul style="list-style-type: none"> ■ Сплав никеля и хрома с высокой стойкостью к агрессивным, окислительным и восстановительным атмосферам даже при высоких температурах ■ Устойчивость к коррозии, вызываемой газообразным хлором и хлорсодержащими средами, а также многими другими минеральными и органическими кислотами, морской водой и т. д. ■ Подверженность коррозии в воде высшей степени очистки ■ Не предназначено для использования в серосодержащей атмосфере

- 1) Возможно ограниченное использование при температуре до 800 °C (1472 °F) при малой нагрузке на сжатие и в неагрессивной среде. Для получения более подробной информации обратитесь в региональное торговое представительство Endress+Hauser.

Компоненты

Линейка преобразователей температуры

Датчики температуры, оснащенные преобразователями iTEMP, представляют собой полностью готовые к установке решения, позволяющие повысить эффективность измерения температуры за счет значительного повышения точности и надежности по сравнению с чувствительными элементами, подключаемыми напрямую, а также за счет сокращения затрат на подключение и техническое обслуживание.

Преобразователи, устанавливаемые в головке и программируемые с помощью ПК

Указанные преобразователи обеспечивают высокую степень универсальности и, тем самым, широкий диапазон возможностей применения. Настройка преобразователей iTEMP не представляет сложности, не занимает много времени и осуществляется с помощью ПК. Компания Endress+Hauser предлагает бесплатное программное обеспечение для настройки, доступное для загрузки с веб-сайта Endress+Hauser. Дополнительную информацию см. в техническом описании.

Преобразователи, устанавливаемые в головке и программируемые посредством протокола HART®

Преобразователь представляет собой 2-проводное устройство с одним или двумя измерительными входами и одним аналоговым выходом. Это устройство обеспечивает передачу преобразованных сигналов, поступающих от термопреобразователей сопротивления и термопар, а также сигналов сопротивления и напряжения по протоколу HART®. Преобразователь может устанавливаться в искробезопасных приборах во взрывоопасных зонах (зона 1) и предназначен для монтажа в клеммной головке (с плоской поверхностью) согласно DIN EN 50446. Он обеспечивает оперативное и легкое управление, визуализацию и обслуживание с помощью ПК с использованием системного программного обеспечения Simatic PDM или AMS. Для получения дополнительной информации см. техническое описание.

Устанавливаемые в головке преобразователи PROFIBUS® PA

Универсальный программируемый преобразователь, устанавливаемый в головке, с поддержкой протокола PROFIBUS® PA. Обеспечивает преобразование различных входных сигналов в цифровые выходные сигналы. Высокая точность во всем диапазоне температуры окружающей среды. Быстрое и простое управление, визуализация и обслуживание с помощью ПК непосредственно с панели управления, например, с использованием системного программного обеспечения, такого как Simatic PDM или AMS. Для получения дополнительной информации см. техническое описание.

Устанавливаемые в головке преобразователи FOUNDATION Fieldbus™

Универсальный программируемый преобразователь, устанавливаемый в головке, с поддержкой протокола FOUNDATION Fieldbus™. Обеспечивает преобразование различных входных сигналов в цифровые выходные сигналы. Высокая точность во всем диапазоне температуры окружающей среды. Быстрое и простое управление, визуализация и обслуживание с помощью ПК непосредственно с панели управления, например, с использованием системного программного обеспечения, такого как ControlCare от Endress+Hauser или NI Configurator от National Instruments. Для получения дополнительной информации см. техническое описание.

Преимущества преобразователей iTEMP:

- Двойной или одинарный вход с датчика (опция для определенных моделей преобразователей)
- Съёмный дисплей (опция для определенных моделей преобразователей)
- Непревзойденная надежность, точность и долговременная стабильность в критически важных процессах
- Математические функции
- Контроль дрейфа термометра, функции резервирования и диагностики датчика
- Для преобразователей с двойным входом: возможность согласования датчика и преобразователя на основе коэффициентов Календара – ван Дюзена

Присоединительные головки

Внутренняя форма и размеры всех клеммных головок соответствуют требованиям DIN EN 50446. Клеммные головки имеют плоский торец и присоединение для датчика температуры с резьбой M24x1,5, G½" или ½" NPT. Все размеры в мм (дюймах). Кабельные уплотнения на схемах соответствуют присоединениям M20x1,5. Приведенные спецификации относятся к исполнению без установленного в головке преобразователя. Значения температуры окружающей среды для исполнений с преобразователем в головке датчика приведены в разделе «Условия процесса».

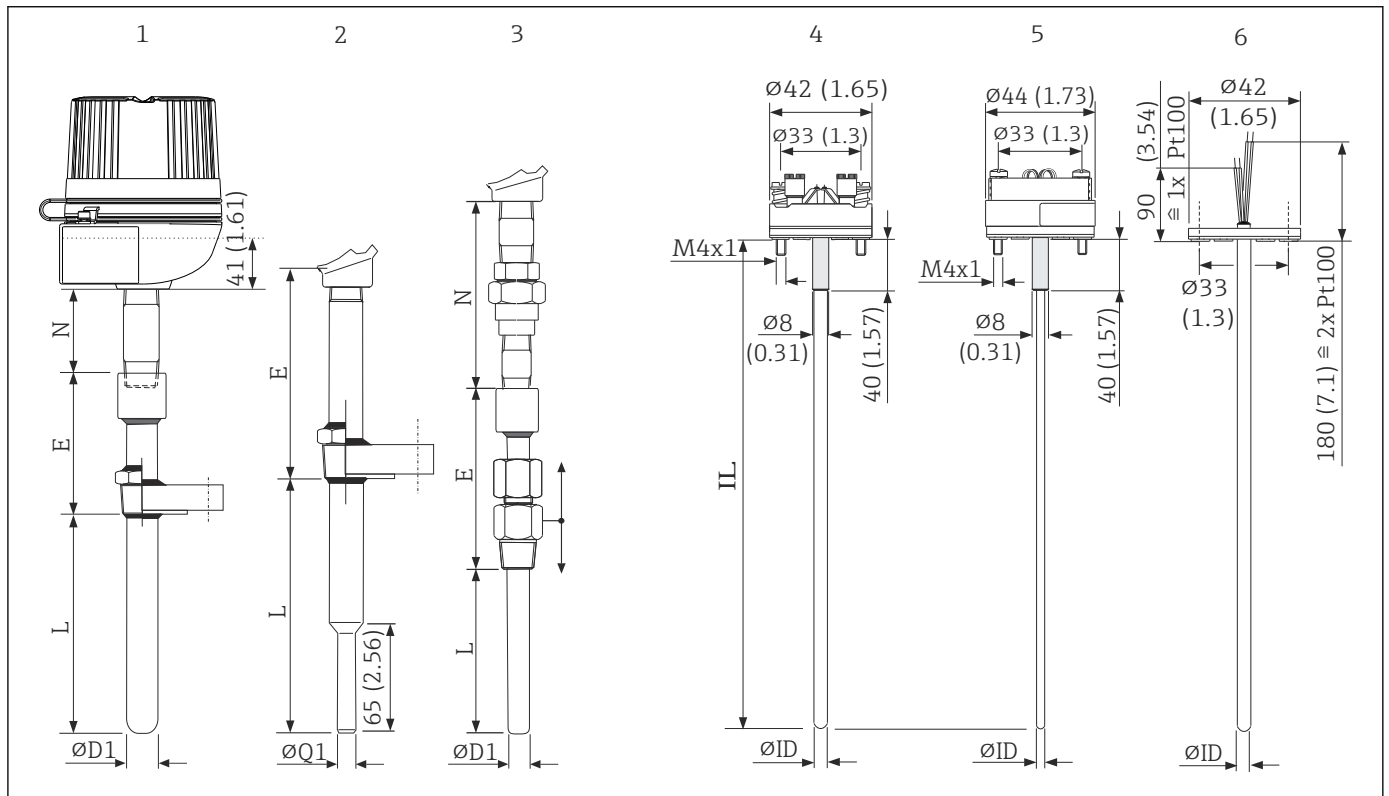
ТАЗОН	Характеристики
 <p style="text-align: right; font-size: small;">A0009832</p>	<ul style="list-style-type: none"> ■ Взрывозащищенное исполнение (XP), с защитой от взрыва, с невыпадающим винтом, с одним или двумя кабельными вводами ■ Класс защиты: IP 66/68, NEMA Тип 4 прил. Взрывозащищенное исполнение: IP 66/67 ■ Температура: -50 до +150 °C (-58 до +302 °F) для резиновой прокладки без кабельного уплотнения (не превышайте максимально допустимую температуру кабельного уплотнения!) ■ Материал: алюминий с полиэфирным порошковым покрытием ■ Резьба: 1/2" NPT, 3/4" NPT, M20x1,5, G1/2" ■ Подсоединение горловины/термогильзы: 1/2" NPT ■ Цвет головки: синий, RAL 5012 ■ Цвет крышки: серый, RAL 7035 ■ Масса: примерно 640 г (22,6 унции)

ТАЗОН со смотровым окном под дисплей в крышке	Характеристики
 <p style="text-align: right; font-size: small;">A0009831</p>	<ul style="list-style-type: none"> ■ Взрывозащищенное исполнение (XP), с защитой от взрыва, с невыпадающим винтом, с одним или двумя кабельными вводами ■ Класс защиты: IP 66/68, NEMA Тип 4 прил. Взрывозащищенное исполнение: IP 66/67 ■ Температура: -50 до +150 °C (-58 до +302 °F) для резиновой прокладки без кабельного уплотнения (не превышайте максимально допустимую температуру кабельного уплотнения!) ■ Материал: алюминий с полиэфирным порошковым покрытием ■ Резьба: 1/2" NPT, 3/4" NPT, M20x1,5, G1/2" ■ Подсоединение горловины/термогильзы: 1/2" NPT ■ Цвет головки: синий, RAL 5012 ■ Цвет крышки: серый, RAL 7035 ■ Масса: примерно 860 г (30,33 унции) ■ Преобразователь в головке датчика с дисплеем TID10 в качестве дополнительного оборудования

TA21H, DIN B	Характеристики
 <p style="text-align: right; font-size: small;">A0010194</p>	<ul style="list-style-type: none"> ■ Головка с невыпадающим винтом и предохранительной цепью ■ Класс защиты: IP66/68 (NEMA, защитная оболочка типа 4х) ■ Макс. температура: 100 °C (212 °F) для резиновой прокладки без кабельного ввода ■ Материал: алюминиевый сплав; нержавеющая сталь; резиновая прокладка под крышкой ■ Кабельный ввод с двойной резьбой: ½" NPT, ¾" NPT, M20 или G½" ■ Цвет головки: синий ■ Цвет колпачка: серый ■ Масса: примерно 600 г (21,2 унция)

Конструкция

Все размеры в мм (дюймах).



A0017682

4 Размеры Omnigrad S TR63 и TC63

- 1 Термометр в сборе с присоединительной головкой и приваренной резьбой
- 2 Термометр со сварными присоединениями к процессу
- 3 Термометр со скользящим присоединением к процессу
- 4 Вставка с установленным клеммным блоком
- 5 Вставка с установленным в головке преобразователем
- 6 Вставка со свободными выводами
- E Длина шахты в термогильзе
- L Глубина погружения
- N Длина удлинительной шейки
- IL Глубина установки вставки
- φD1 Диаметр термогильзы
- φQ1 Диаметр усеченного наконечника (14 мм (0,55 дюйм))
- φID Диаметр вставки

Масса

0,5 до 2,5 кг (1 до 5,5 lbs) в стандартном исполнении.

Присоединение к процессу

Стандартными являются резьбовые, фланцевые присоединения к процессу и обжимные фитинги. В резьбовом присоединении к процессу используется тот же материал, из которого изготовлена термогильза. Стандартный материал фланца: нержавеющая сталь 316/1.4401 или ASTM A446, а также сплав Alloy600 (термометр сопротивления).

Другие материалы, другие варианты поверхностной обработки и другие присоединения к процессу могут быть поставлены по отдельному запросу.

Типы и размеры соединений к процессу (ASME B16.5, ANSI B1.20.1). Все размеры в мм (дюймах).

Тип		ϕd	ϕD	ϕL	Количество отверстий	f	b	$\phi D1$	A	A1			
	(1) Фланец	1 дюйм, ANSI 150 RF	50,8 (2)	107,9 (4,25)	15,7 (0,62)	4	1,6 (0,06)	14,2 (0,56)	-	-	-		
		1 дюйм, ANSI 300 RF			124 (4,9)		19,1 (0,75)		17,5 (0,69)	-	-	-	
		1 дюйм, ANSI 600 RF						6,4 (0,25)		-	-	-	
		1½ дюйма, ANSI 150 RF	73 (2,9)	127 (5)	15,7 (0,62)			1,6 (0,06)	17,5 (0,69)	-	-	-	
		1½ дюйма, ANSI 300 RF		155,4 (6,1)	22,4 (0,85)				20,6 (0,81)	-	-	-	
		1½ дюйма, ANSI 600 RF						6,4 (0,25)		-	-	-	
		2 дюйма, ANSI 300 RF	92,1 (3,6)	165,1 (6,5)	19,1 (0,75)		8	1,6 (0,06)	22,4 (0,88)	-	-	-	
		2 дюйма, ANSI 600 RF						6,4 (0,25)	25,4 (1)	-	-	-	
		(2) Резьба	½", NPT	-	-		-	-	-	-	≥ 21,4 (0,84)	19,9 (0,78)	8,1 (0,32)
			¾" NPT	-	-		-	-	-	-	≥ 26,7 (1,1)	20,2 (0,79)	8,6 (0,34)
1" NPT	-		-	-	-	-	-	≥ 33,4 (1,31)	25,0 (0,98)	10,1 (0,40)			
(3) Обжимной фитинг	1½" NPT	-	-	-	-	-	-	26,70 (1,05)	26 (1,02)	10,6 (0,42)			

Запасные части

- Термогильзы (TA540 и TA541) можно приобрести в качестве запасных частей → 22
- Вставку RTD можно приобрести в качестве запасной части TPR100/TPR300 или TS111 → 22
- Вставку TC можно приобрести в качестве запасной части TPC100/TPC300 → 22

Вставки изготовлены из кабеля с минеральной изоляцией (MgO) и оболочкой из материала AISI 316/1.4401 или Alloy 600. Для вставки можно выбрать глубину погружения (IL) в пределах стандартного диапазона 50 до 1000 мм (1,97 до 39,4 дюйм). Вставки с глубиной погружения > 1000 мм (39,4 дюйм) могут быть поставлены после того, как торговая организация Endress+Hauser проведет технический анализ конкретных условий применения. При замене вставки

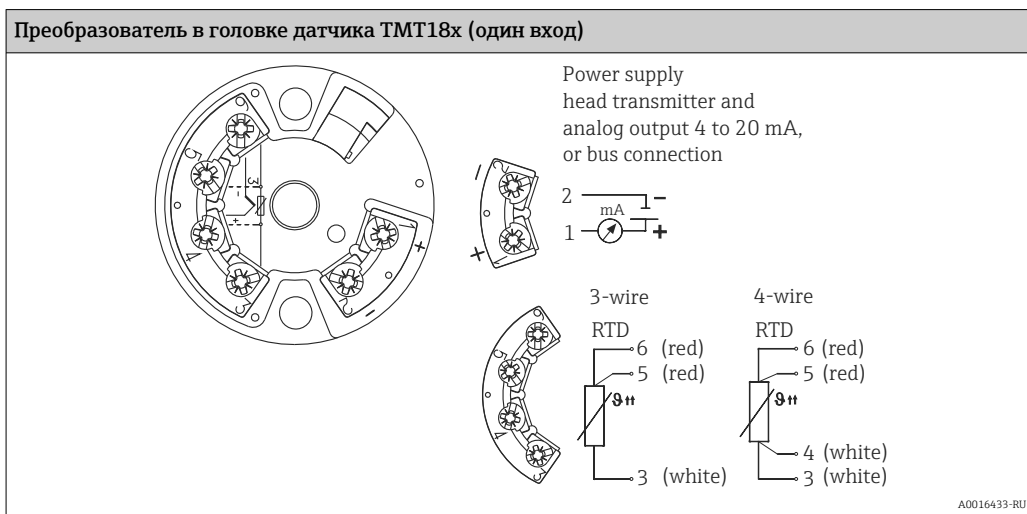
для получения необходимой глубины погружения (IL) можно обратиться к следующей таблице (действительно только для термогильз со стандартной толщиной днаща).

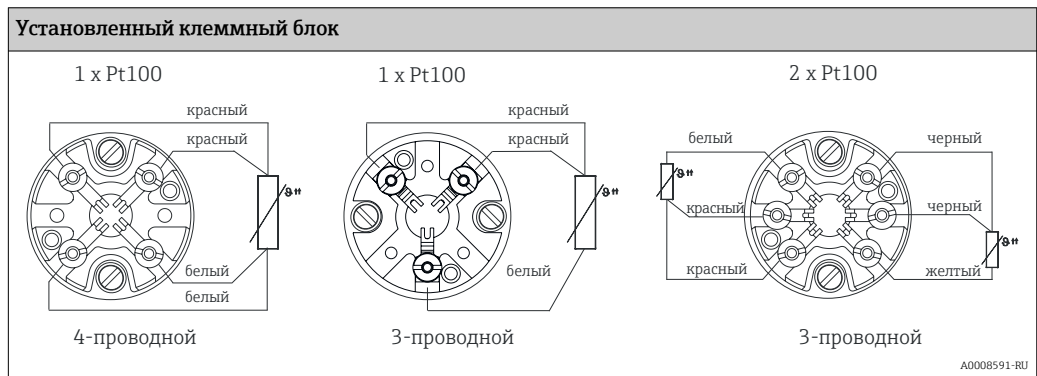
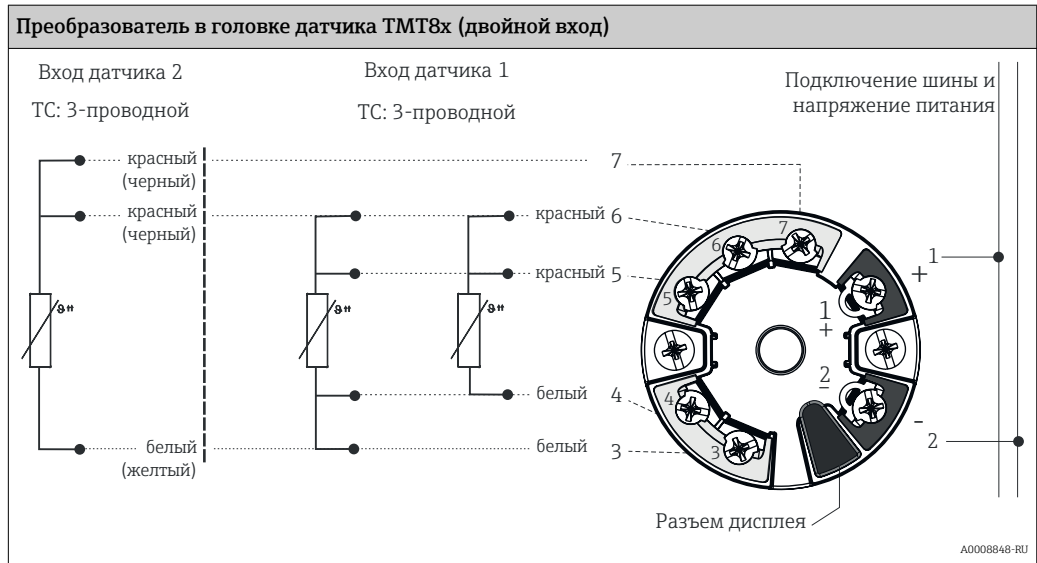
Универсальное исполнение или наличие сертификата взрывозащиты					
Вставка	Φ мм	Тип соединения	Длина удлинительной шейки в мм (дюймах)	Материал	Длина вставки (IL) в мм (дюймах)
TS111, TRx100 или TRx300	3 или 6	N	69 мм (2,72 дюйм)	Термометр сопротивления: 316/1.4401 или A105/1.0460.	$IL = L + E + 69 (2,72) + 41 (1,61)$
			109 мм (4,29 дюйм)		$IL = L + E + 109 (4,29) + 41 (1,61)$
TS111, TRx100 или TRx300	3 или 6	NU	96 мм (3,78 дюйм)	Термопара: Alloy600/2.	$IL = L + E + 96 (3,78) + 41 (1,61)$
TS111, TRx100 или TRx300	3 или 6	NUN	148 мм (5,83 дюйм)	4816 или 316L/1.4404	$IL = L + E + 148 (5,83) + 41 (1,61)$

Электрическое подключение

Электрические схемы для RTD

Тип подключения датчика

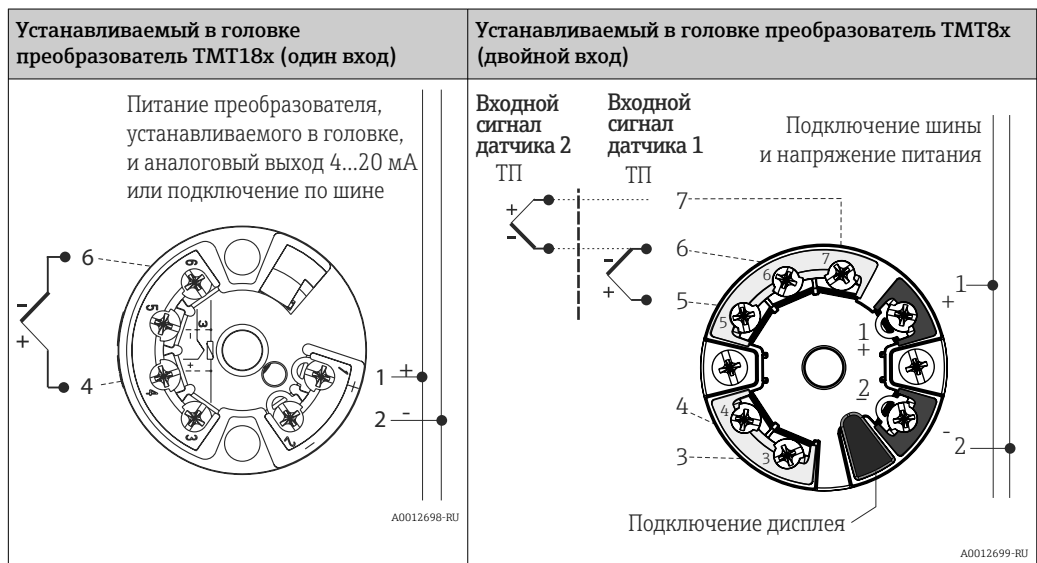




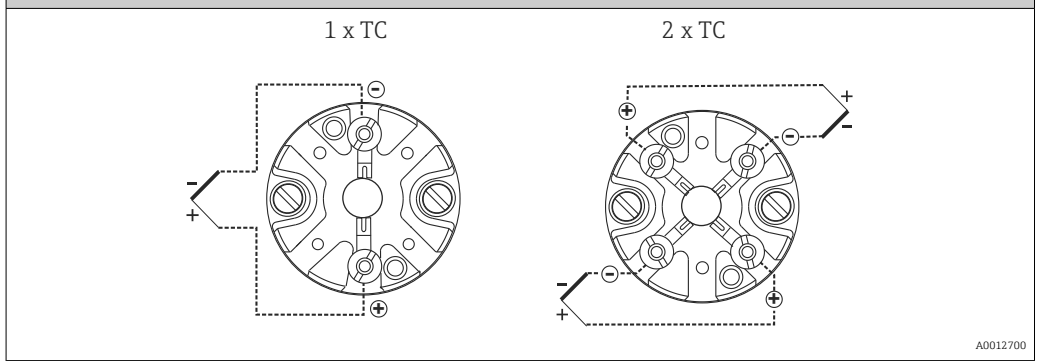
Схемы подключения ТП

Цветовая кодировка проводов термопары

Согласно IEC 60584	Согласно ASTM E230
<ul style="list-style-type: none"> ■ Тип J: черный (+), белый (-) ■ Тип K: зеленый (+), белый (-) 	<ul style="list-style-type: none"> ■ Тип J: белый (+), красный (-) ■ Тип K: желтый (+), красный (-)



Установленный клеммный блок

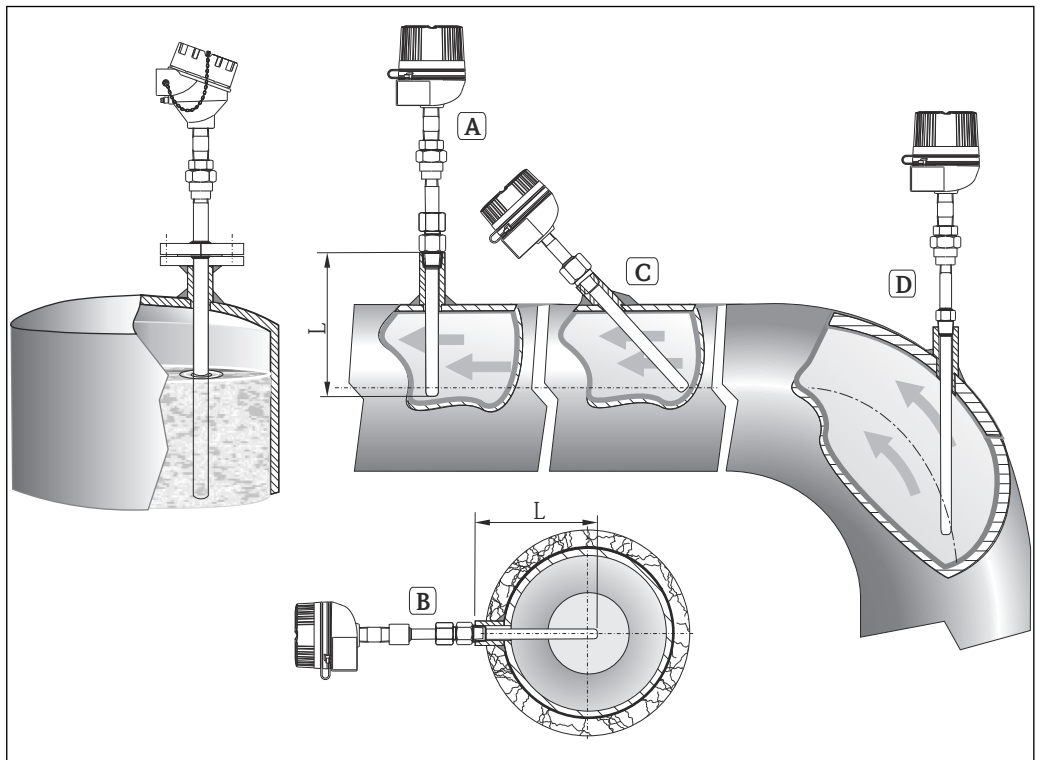


Условия монтажа

Ориентация

Ограничений нет.

Руководство по монтажу



5 Примеры монтажа

- A – В трубах с малой площадью поперечного сечения наконечник датчика должен достигать осевой линии трубы (L) или слегка выступать за нее
- B – линия трубы (L) или слегка выступать за нее
- C – D Наклонная ориентация

Глубина погружения термометра может оказывать влияние на точность измерения. При недостаточной глубине погружения возможны погрешности измерения, обусловленные теплопроводностью через присоединение к процессу и стенку резервуара. При монтаже в трубопроводе оптимальная глубина погружения составляет половину диаметра трубы (см. позиции A и B). Другой вариант – монтаж под углом (см. позиции C и D). При определении глубины погружения или монтажной глубины необходимо учитывать все параметры термометра и среды, подлежащей измерению (например, скорость потока и рабочее давление).


В отношении коррозии базовый материал для деталей, контактирующих с жидкостью, является стойким к воздействию наиболее распространенных агрессивных сред вплоть до

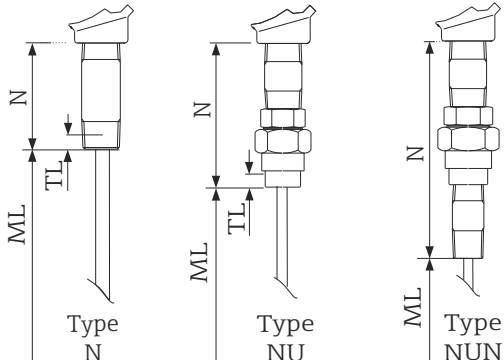
высокотемпературного диапазона. Для получения более подробной информации обратитесь в региональную торговую организацию Endress+Hauser.


i Ответные компоненты соединений к процессу и уплотнения не поставляются вместе с термометром и должны быть заказаны отдельно, если это необходимо.

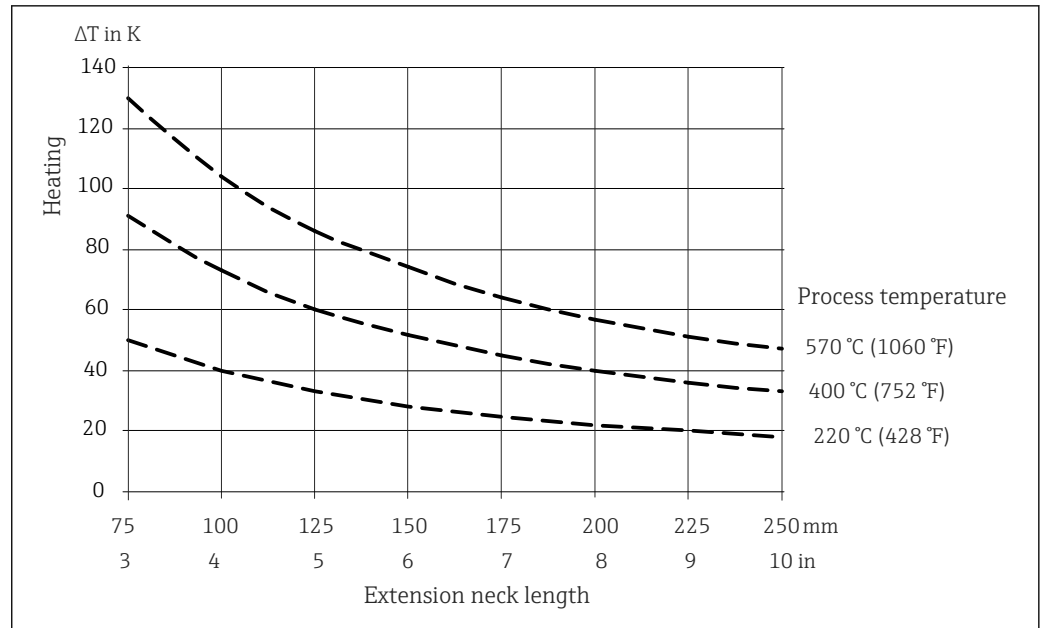
- Варианты монтажа: трубопроводы, резервуары и другие компоненты установки
- Рекомендуемая минимальная глубина погружения: 80 до 100 мм (3,15 до 3,94 дюйм). Глубина погружения должна превышать диаметр термогильзы не менее чем в 8 раз. Пример: диаметр термогильзы 12 мм (0,47 дюйм) x 8 = 96 мм (3,8 дюйм). В качестве стандартной глубины погружения рекомендуется 120 мм (4,72 дюйм).
- Сертификация АTEX: соблюдайте руководство по монтажу, приведенное в документации по взрывозащищенному исполнению!

Длина удлинительной шейки

Удлинительная шейка – компонент, расположенный между присоединением к процессу и присоединительной головкой. Стандартная удлинительная горловина состоит из композитной трубки с соответствующими соединениями (штуцерами или соединителями) для адаптации датчика к различным термогильзам. В дополнение к стандартным вариантам, перечисленным ниже, можно заказать удлинительную шейку определенной индивидуальной длины (см. конфигуратор выбранного продукта, раздел «Информация о заказе»). →  22

Тип	Соединение термогильзы	Длина удлинительной шейки в мм (дюймах)
	Тип N	Наружная резьба 1/2" NPT 69 мм (2,72 дюйм) 109 мм (4,3 дюйм)
	Тип NU	Внутренняя резьба 1/2" NPT 96 мм (3,8 дюйм)
	Тип NUN	Наружная резьба 1/2" NPT 148 мм (5,83 дюйм)

Длина удлинительной шейки влияет на температуру в присоединительной головке (см. следующий рисунок). Эта температура должна оставаться в пределах допустимого диапазона, приведенного в разделе «Эксплуатационные условия». →  5



6 Нагрев присоединительной головки в зависимости от рабочей температуры. Температура в присоединительной головке = температура окружающей среды 20 °C (68 °F) + ΔT

Сертификаты и нормативы

Маркировка ЕС

Измерительная система соответствует юридическим требованиям применимых директив ЕС. Эти директивы и действующие стандарты перечислены в заявлении о соответствии ЕС. Endress+Hauser подтверждает успешное испытание прибора нанесением маркировки ЕС.

Сертификаты для использования во взрывоопасных зонах

Для получения дополнительной информации о доступных взрывозащищенных вариантах исполнения прибора (ATEX, CSA, FM и т.д.) обратитесь в региональное представительство Endress+Hauser. Все соответствующие данные для взрывоопасных зон приведены в отдельной документации по взрывозащищенному исполнению.

Другие стандарты и директивы

- IEC 60529: Степень защиты, обеспечиваемая корпусами (код IP)
- IEC/EN 61010-1: Требования по безопасности электрического оборудования для измерения, контроля и лабораторного применения
- IEC 60751: промышленные платиновые термопреобразователи сопротивления
- IEC 60584 и ASTM E230/ANSI MC96.1: термпары
- DIN 43772: защитные гильзы
- DIN EN 50446: клеммные головки

Испытание защитной гильзы

Испытания защитной гильзы под давлением проводятся в соответствии со спецификациями стандарта DIN 43772. Для защитных гильз с суженными или усеченными наконечниками, не соответствующими этому стандарту, испытания проводятся под давлением, предназначенным для соответствующих прямых защитных гильз. Чувствительные элементы, предназначенные для использования во взрыво- и пожароопасных областях, также во время испытаний подвергаются сопоставительному давлению. Испытания по другим спецификациям проводятся по запросу. Испытание на проникновение жидкости служит для проверки отсутствия трещин в сварных швах защитной гильзы.

Отчет о результатах тестирования и калибровка

Заводская калибровка осуществляется в соответствии с внутренней процедурой в лаборатории Endress+Hauser, аккредитованной Европейской организацией по аккредитации (EA) согласно ISO/IEC 17025. Калибровка, выполняемая в соответствии с директивами EA (SIT/Accredia) или (DKD/DAkks), может быть заказана отдельно. Калибровке подлежит съемная термовставка датчика температуры. При использовании датчиков температуры без съемной термовставки калибруется датчик температуры целиком – от присоединения к процессу до наконечника датчика.

Калибровка в соответствии с ГОСТ

Российское метрологическое испытание, +100/+300/+500/+700 °C + заводская калибровка преобразователя, 6 точек (фиксировано)

Размещение заказа

Подробную информацию о размещении заказа можно получить из следующих источников:

- В модуле конфигурации изделия на веб-сайте Endress+Hauser: www.endress.com → Выберите страну → Выберите раздел "Products" → Выберите принцип измерения, программное обеспечение или компоненты → Выберите изделие (списки для выбора: способ измерения, семейство продуктов и т.д.) → Выберите раздел "Device support" (правый столбец): кнопка "Configure" рядом с выбранным изделием → Откроется модуль конфигурации изделия с выбранным изделием.
- В региональном торговом представительстве Endress+Hauser: www.addresses.endress.com



Конфигуратор – инструмент для индивидуальной конфигурации продукта

- Самые последние опции продукта
 - В зависимости от прибора: прямой ввод специфической для измерительной точки информации, например, рабочего диапазона или языка настройки
 - Автоматическая проверка совместимости опций
 - Автоматическое формирование кода заказа и его расшифровка в формате PDF или Excel

Сопроводительная документация

Техническая информация

- Преобразователь температуры iTEMP в головке датчика
 - TMT180, программируемый с помощью ПК, одноканальный, Pt100 (TI00088R/09/en)
 - PCP TMT181, программируемый с помощью ПК, одноканальный, RTD, TC, Ом, мВ (TI00070R/09/en)
 - HART® TMT182, одноканальный, RTD, TC, Ом, мВ (TI078R/09/en)
 - HART® TMT82, двухканальный, RTD, TC, Ом, мВ (TI01010T/09/en)
 - PROFIBUS® PA TMT84, двухканальный, RTD, TC, Ом, мВ (TI00138R/09/en)
 - FOUNDATION Fieldbus™ TMT85, двухканальный, RTD, TC, Ом, мВ (TI00134R/09/en)
- Пример применения
 - RN221N: активный барьер искрозащиты для подачи питания на преобразователи с питанием от токовой петли (TI073R/09/en)
 - Выносной дисплей RIA16 с питанием от токовой петли (TI00144R/09/en)
- Термогильзы
 - Промышленная термогильза Omnigrad TA540 с резьбой или сварным фланцем (TI00166T/09/en)
 - Промышленная термогильза Omnigrad TA541 с резьбой или сварным фланцем (TI188T/02/en)
- Вставки
 - Вставка с термометром сопротивления Omniset TPR100 (TI268T/02) или iTHERM TS111 (TI01014T/09)
 - Вставка с термопарой Omniset TPC100 (TI278T/02/ru)

Сопроводительная документация ATEX

- Термометр RTD/TC Omnigrad TRxx, TCxx, TxСxxx, ATEX II 1GD или II 1/2GD Ex ia IIC T6...T1 (XA00072R/09/a3)
- Датчик температуры RTD/TC Omnigrad S TR/TC6x, ATEX II1/2, 2GD или II2G (XA014T/02/a3)
- Датчик температуры RTD/TC Omnigrad S TR/TC6x, ATEX II 1/2 или 2G; II 1/2 или 2D; II 2G (XA00084R/09/a3)





www.addresses.endress.com
