



Niveau



Pression



Débit



Température



Analyses



Enregistreurs



Systèmes
Composants



Services



Solutions

Information technique / Manuel de mise en service

Conteneur de source radioactive FQG61/FQG62

Mesure par radioisotopes

Conteneur avec support de source pour mise ON/OFF
manuelle du rayonnement



Domaines d'application

Les conteneurs de source FQG61 et FQG62 servent à loger la source radioactive destinée à la mesure par radioisotopes du niveau et de la densité ainsi qu'à la détection de seuil. Ils permettent la sortie du rayon pratiquement non amorti dans une seule direction et l'amortissent dans toutes les autres.

Les FQG61 et FQG62 se distinguent par leur taille et leur blindage.

Principaux avantages

- Meilleur blindage et faible poids grâce à la forme sphérique
- Remplacement simple et sûr de la source
- Sécurité maximale pour la source livrée (DIN 25426/ISO 2919, typiquement classe C 66646)
- Faible encombrement et montage simple
- Angles de rayonnement variés pour une adaptation optimale à l'application
- Mise ON/OFF manuelle
- Fixation de la position de commutation au moyen d'une serrure à barillet
- Reconnaissance aisée de l'état de commutation

Sommaire

Conseils de sécurité	3	Maintenance et inspection	19
Utilisation conforme	3	Nettoyage	19
Conseils de base relatifs à l'utilisation et au stockage	3	Maintenance et inspection	19
Zone explosible	3	Contrôles réguliers du mécanisme de fermeture	19
Instructions générales en matière de protection contre les rayonnements	4	Test d'étanchéité régulier	20
Réglementations légales en matière de protection contre les rayonnements	4	Comportement en cas d'urgence	21
Symboles de sécurité	5	Mesures immédiates	21
Principe de fonctionnement et construction du système	6	Rapport aux autorités compétentes	21
Principe de fonctionnement	6	Mesures à prendre à la fin de l'application	22
Facteur d'atténuation et couches de demi-atténuation	6	Mesures intra-entreprise	22
Activité maximale de la source radioactive	6	Reprise	22
Courbes isodistances	7	Informations à fournir à la commande	23
Construction mécanique	8	Structure de commande FQG61	23
Version	8	Structure de commande FQG62	25
Construction, dimensions	8	Contenu de la livraison	26
Canal de sortie du rayonnement	9	Livraison	26
Poids	10	Accessoires	27
Matériaux	10	Dispositif de montage FHG61	27
Équipement de sécurité	10	Chemin de mesure FHG62	28
Conditions environnementales	10	Documentation correspondante	29
Température ambiante	10	Sources radioactives	29
Pression ambiante	10	Dispositif de montage FHG61	29
Résistance aux vibrations	10	Chemin de mesure FHG62	29
Incendie	10	Gamma Modulator FHG65 / Synchroniseur FHG66	29
Identification	11	Conteneur de source FQG6x	29
Plaque signalétique	11	Gammapiot M FMG60	29
Montage	12	Gammapiot FTG470Z	29
Réception des marchandises, transport	12	Détecteurs DG17/DG27	29
Instructions de montage	12	Conseils de sécurité complémentaires	29
Position de montage pour la mesure de niveau	13	Déclaration du fabricant Conteneur de source	30
Position de montage pour la détection de seuil	14	Déclaration du fabricant Caisse de transport	31
Position de montage pour la mesure de densité	14		
Orientation de la version résistant au feu	15		
Dispositif de montage non fourni	16		
Rondelles à dents	16		
Couple de serrage des vis de montage	16		
Contrôle de montage	17		
Configuration : FQG6x - #A	18		
Conseils de sécurité pour l'activation de la source	18		
Activation du rayonnement	18		
Désactivation du rayonnement	18		
Lire l'état de commutation	18		

Conseils de sécurité

Utilisation conforme

Les conteneurs de source FQG61 et FQG62 décrits dans le présent manuel contiennent la source radioactive utilisée pour la mesure radiométrique du niveau, de l'interface et de la densité. Ils isolent le rayonnement de l'environnement et ne le laissent sortir quasiment sans amortissement que dans la direction de mesure. Pour garantir un effet d'écran et exclure toute détérioration de la source radioactive, il faut suivre à la lettre toutes les instructions de ce manuel et toutes les directives légales de protection contre les rayonnements lors du montage et de l'exploitation. Endress+Hauser ne pourra être tenu pour responsable en cas de dommages dus à une utilisation non conforme.

Conseils de base relatifs à l'utilisation et au stockage

- Tenez compte des règles et standards nationaux et internationaux à appliquer.
- Tenez compte des directives en matière de radioprotection lors de l'utilisation, du stockage et de travaux sur l'ensemble de mesure à radioisotopes.
- Tenez compte des conseils et zones de sécurité.
- Installez et utilisez l'appareil conformément à ce manuel et aux documents correspondants des autorités.
- L'appareil ne doit pas être exploité ni stocké en dehors des paramètres spécifiés.
- Pendant l'utilisation et le stockage, protégez l'appareil contre des effets extrêmes (par ex. produits chimiques, effets climatiques, chocs mécaniques, vibrations).
- Sécurisez toujours la position "OFF" au moyen d'un verrou.
- Avant l'activation de la source, il faut veiller à ce que personne ne se trouve dans la zone de rayonnement (ni à l'intérieur de la cuve de produit). Le rayonnement ne doit être activé que par un personnel autorisé.
- N'utilisez pas d'appareils corrodés ou endommagés. Informez la personne compétente en radioprotection en présence de dommages ou de corrosion, et suivez ses directives.
- Procédez aux tests d'étanchéité nécessaires conformément aux règles et directives existantes.



Danger !

Si l'appareil est soumis à de fortes vibrations ou à des chocs violents, la broche d'arrêt peut s'user. Cela peut entraîner la chute de la source hors du conteneur. Voilà pourquoi il faut contrôler régulièrement la stabilité et la position du porte-source.



Attention !

Si des doutes existent quant au bon état de l'installation, vérifiez si un rayonnement est mesuré à proximité de l'appareil et informez-en la personne compétente en radioprotection.

Zone explosible



Instructions générales

Attention !

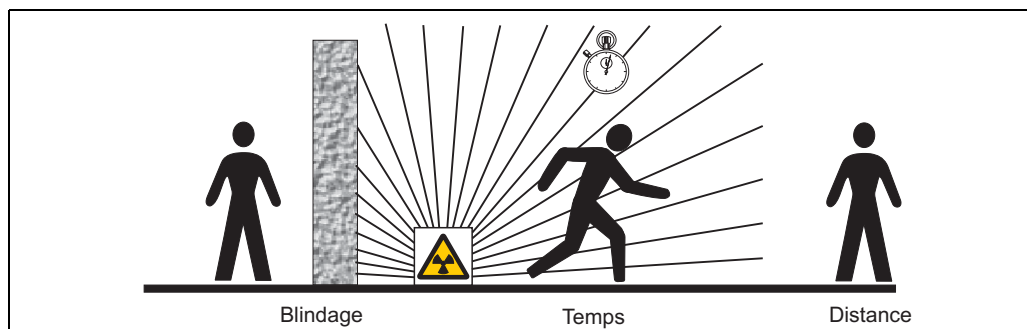
Il appartient à l'exploitant de vérifier que le principe de mesure radiométrique et l'appareil sont adaptés à une utilisation en zone explosible conformément aux directives et réglementations nationales en vigueur.

Les instructions suivantes doivent être respectées :

- Evitez le chargement électrostatique de l'appareil. Ne pas frotter à sec.
- L'appareil doit être intégré à la compensation de potentiel de l'installation. Pour garantir un contact électrique sûr entre le conteneur de source et le support de montage, il faut utiliser les rondelles à dents fournies (→ 16).

Instructions générales en matière de protection contre les rayonnements

Lors de la manipulation de sources radioactives, il faut éviter toute exposition inutile aux rayonnements. Réduire à un minimum les irradiations inévitables. Trois mesures importantes s'appliquent :



L00-0Gxxxxxx-16-00-00-de-001

Blindage

Réalisez le meilleur blindage possible entre la source et vous-même ou toute autre personne. Un blindage efficace est assuré par le conteneur de source (par ex. FQG61/FQG62) ainsi que par tous les produits à forte densité (plomb, fer, béton).

Temps

Séjournes le moins longtemps possible dans la zone exposée au rayonnement.

Distance

Restez le plus loin possible de la source radioactive. Le débit de dose local du rayonnement diminue avec le carré de la distance par rapport à la source radioactive.

Réglementations légales en matière de protection contre les rayonnements

La manipulation des sources radioactives est réglementée par la loi. Les directives relatives à la protection contre les rayonnements de chaque pays où l'installation doit fonctionner doivent être strictement respectées. En Allemagne, c'est la directive relative à la protection contre les rayonnements actuellement en vigueur qui s'applique. Pour le principe radiométrique, les points suivants sont essentiels :

Autorisation de manipulation

Une autorisation de manipulation est requise pour exploiter une installation utilisant des rayons gamma. Cette autorisation est délivrée par le gouvernement de votre pays ou les autorités compétentes (ministère de l'environnement, service de sécurité et de l'hygiène du travail, etc.). Endress+Hauser se tient à votre disposition pour vous aider à obtenir cette autorisation.

Personne compétente en radioprotection




L'exploitant doit désigner une personne compétente en radioprotection, qui a les connaissances spécifiques requises et qui est responsable du respect de la directive relative à la protection contre les rayonnements et de toutes les mesures de protection contre les rayonnements. Endress+Hauser propose des formations permettant d'acquérir toutes les connaissances spécifiques requises.




Zone contrôlée



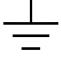


Seules des personnes exposées aux rayonnements dans l'exercice de leur métier sont autorisées à séjourner dans des zones contrôlées (c'est-à-dire dans des zones où le débit de dose local dépasse une valeur définie), dans la mesure où il y a une surveillance officielle de la dose personnelle. Les seuils valables pour la zone contrôlée sont indiqués dans la directive relative à la protection contre les rayonnements. Endress+Hauser se tient à votre disposition pour de plus amples informations en matière de protection contre les rayonnements et de directives dans d'autres pays.


Symboles de sécurité

Afin de mettre en valeur des conseils de sécurité ou des procédures alternatives, nous avons défini les pictogrammes suivants.

Symbole	Signification
	Danger ! Signale les activités ou procédures qui, si elles ne sont pas effectuées correctement, sont sources de dangers graves pour l'utilisateur, constituant un risque pour sa sécurité ou pouvant entraîner une destruction irréversible de l'appareil.
	Attention ! Signale les activités ou procédures qui, si elles ne sont pas effectuées correctement, sont sources de dangers pour l'utilisateur ou de dysfonctionnement de l'appareil.
	Remarque ! Signale les activités ou procédures qui, si elles ne sont pas effectuées correctement, exercent une influence indirecte sur le fonctionnement ou sont susceptibles de déclencher une réaction imprévisible de l'appareil.

	Appareils électriques agréés Ex Si ce symbole figure sur la plaque signalétique de l'appareil, ce dernier pourra être utilisé en zone explosible.
	Zone explosible Ce symbole caractérise la zone explosible dans les schémas du présent manuel. – Les appareils utilisés en zone explosible doivent présenter un mode de protection antidéflagrant correspondant.
	Zone sûre (zone non explosible) Ce symbole caractérise la zone non explosible dans les schémas du présent manuel. – Les appareils utilisés en zone explosible doivent présenter un mode de protection antidéflagrant correspondant. Les câbles utilisés en zone explosible doivent remplir les caractéristiques de sécurité requises.

	Courant continu Une borne à laquelle est appliquée une tension continue ou qui est traversée par un courant continu.
	Courant alternatif Une borne à laquelle est appliquée une tension alternative (sinusoïdale) ou qui est traversée par un courant alternatif.
	Borne de terre Une borne qui, du point de vue de l'utilisateur, est déjà reliée à la terre.
	Raccordement du fil de terre Une borne qui doit être mise à la terre avant de réaliser d'autres raccordements.
	Raccordement d'équipotentialité Un raccordement qui doit être relié au système de mise à la terre de l'installation, qui peut être une ligne d'équipotentialité ou un système de mise à la terre en étoile, selon la pratique du pays ou de l'entreprise.

	Radioactivité Marquage pour les conteneurs de substances radioactives ainsi que pour les zones dans lesquelles se trouvent des substances radioactives.
---	---

Principe de fonctionnement et construction du système

Principe de fonctionnement

Fonctionnement du conteneur de source

Dans le conteneur de source FQG61/62, la source radioactive est entourée d'une enveloppe en acier remplie de plomb qui atténue les rayons gamma. Le rayonnement non atténué n'est émis que par un canal (faisceau étroit focalisé) dans une seule direction. C'est ce rayonnement qui est utilisé pour la mesure radiométrique.

Mise on/off du rayonnement

- Une rotation de 180° du porte-source permet d'amener la source en face du canal (libération du rayonnement ou de l'en éloigner (occultation du rayonnement))
- La position du commutateur (ON ou OFF) est facilement reconnaissable de l'extérieur.
- La position OFF peut être sécurisée au moyen d'une serrure à barillet.
- La position ON peut être sécurisée au moyen d'une serrure à barillet.

Version résistant au feu

Il existe une version du conteneur de source résistant au feu (structure de commande : caractéristique 670 "Fonction supplémentaire").

Cette version est équipée d'un vase d'expansion soudé sur le côté qui permet, en cas d'incendie, de collecter le plomb qui se dilate. Une résistance au feu accrue du conteneur de source est ainsi garantie.

Facteur d'atténuation et couches de demi-atténuation

	FQG61		FQG62	
	⁶⁰ Co	¹³⁷ Cs	⁶⁰ Co	¹³⁷ Cs
Facteur d'amortissement F _S	37	294	181	3100
Nombre de couches de demi-atténuation	5,2	8,2	7,5	11,6



Remarque !

Le tableau donne des valeurs typiques qui ne tiennent pas compte des variations de l'activité de la source dépendant de la production et des tolérances de l'appareil de mesure.

Activité maximale de la source radioactive

Conteneur de source	⁶⁰ Co	¹³⁷ Cs
FQG61	max. 0,74 GBq (20 mCi)	max. 22,2 GBq (600 mCi)
FQG62	max. 3,7 GBq (100 mCi)	max. 185,0 GBq (5000 mCi)



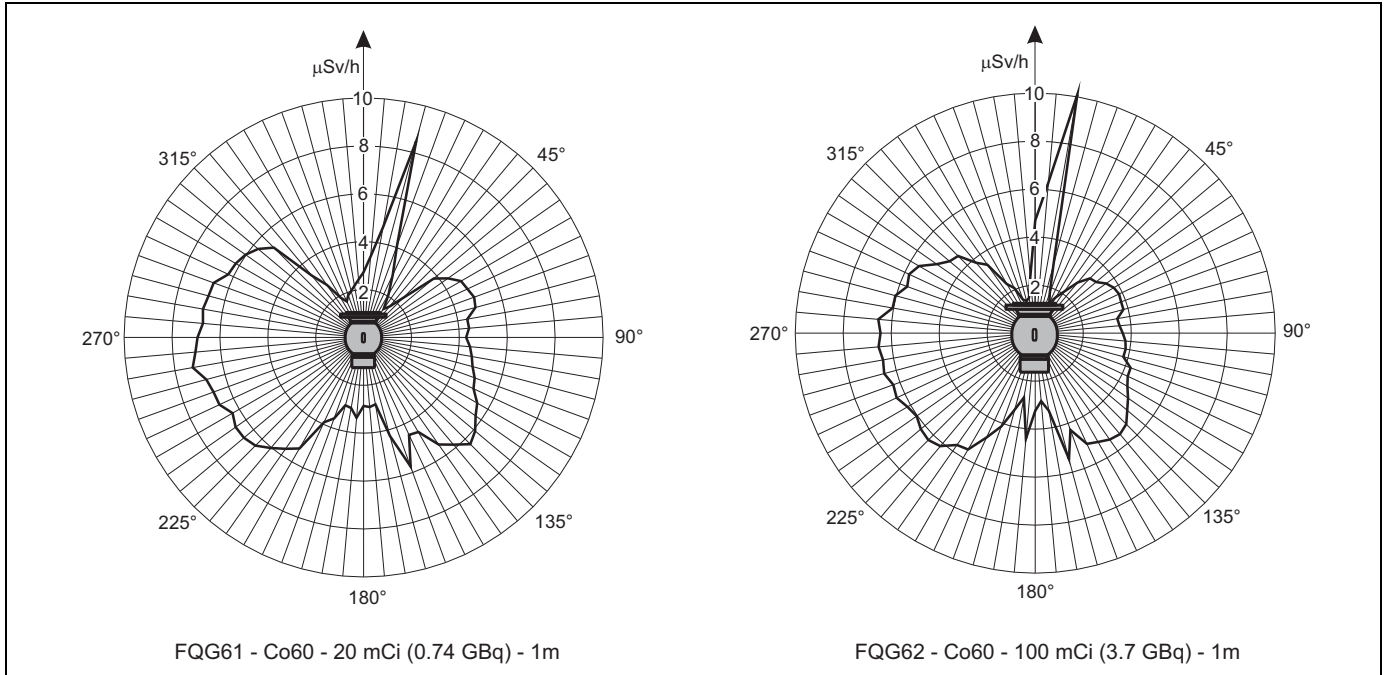
Attention !

L'activité admissible maximale peut être soumise à une autre restriction par un agrément national.

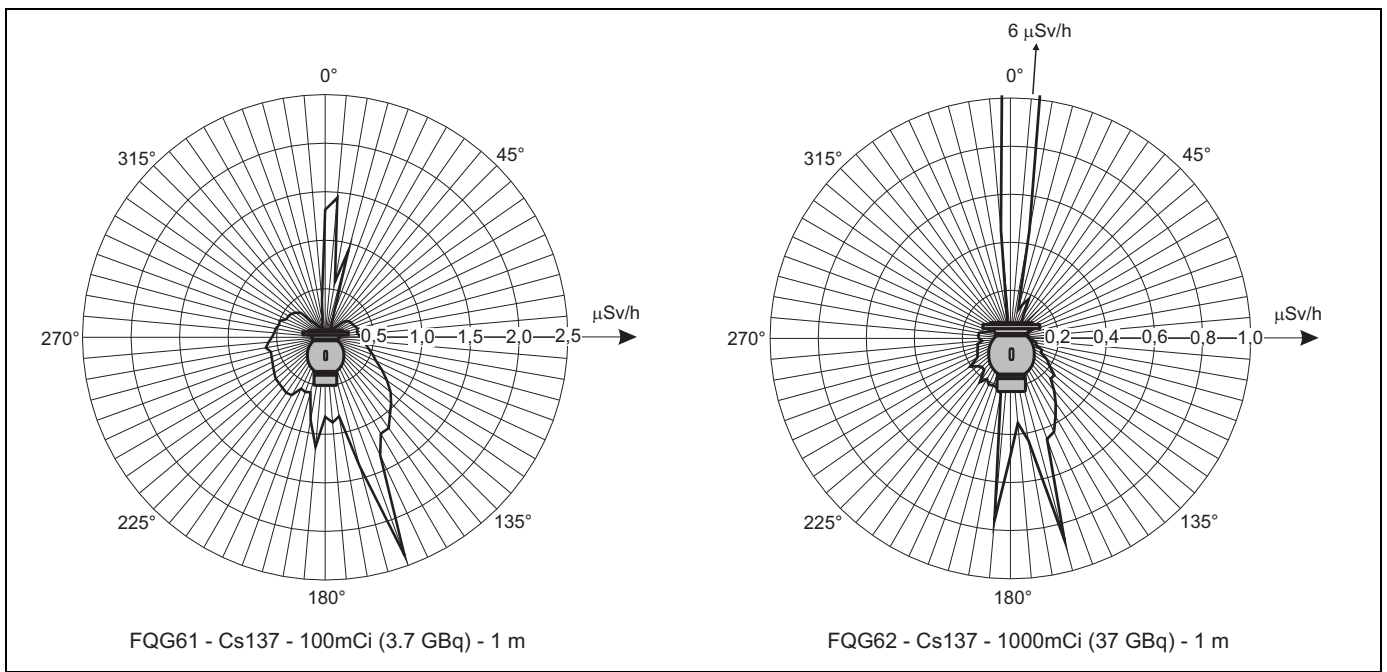
Courbes isodistances

Une courbe isodistance indique le débit de dose local à une distance définie de la surface du conteneur de source. Vous trouverez ci-dessous des exemples de courbes isodistances pour FQG61 et FQG62. Elles sont valables pour une distance de 1 m ainsi que pour des activités sélectionnées d'une source ^{60}Co ou ^{137}Cs . Toutes les courbes isodistances données se réfèrent à la position de commutation OFF.
Des courbes isodistances pour d'autres activités et distances sont disponibles sur demande.

Courbes isodistances pour ^{60}Co



Courbes isodistances pour ^{137}Cs

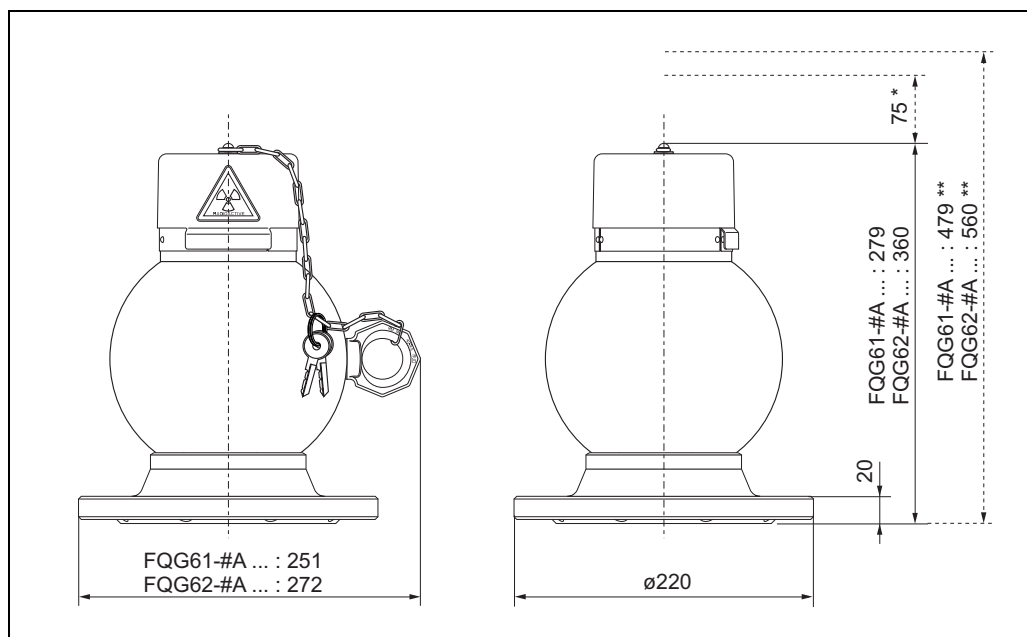


Construction mécanique

Version	Caractéristique 020 de la structure de commande	Caractéristiques	Similaire à QG020/QG100 dans la version suivante
A		<ul style="list-style-type: none"> ■ Support de source pour mise ON/OFF manuelle ■ Serrure à barillet pour sécurisation de la position ON ou OFF ■ Capot 	Standard

Construction, dimensions

FQG61 - #A... / FQG62 - #A...



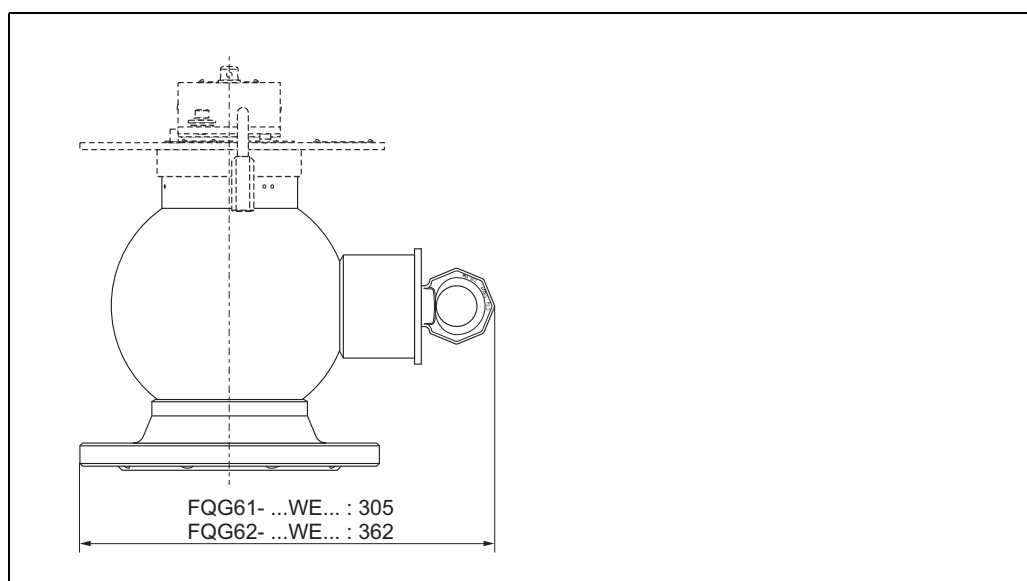
L00-FQGxxxx-06-00-00-xx-001

Dimensions en mm

* : dégagement pour retirer le capot

** : dégagement requis pour remplacer la source radioactive

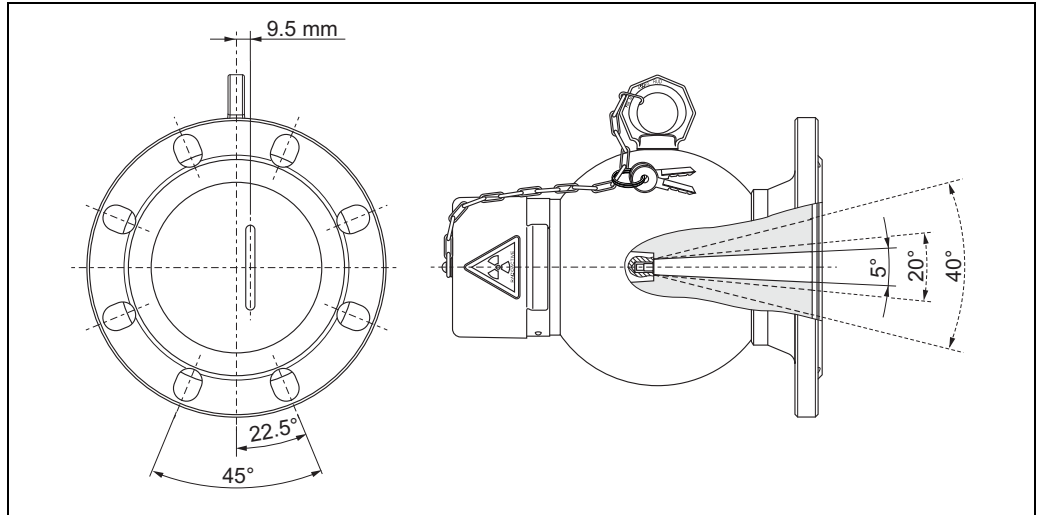
Equipement complémentaire "Résistant au feu" (FQG61-...WE... / FQG62-...WE...)



L00-FQGxxxx-06-00-00-xx-001

Dimensions en mm

**Canal de sortie
du rayonnement**



100-FQG6xxxx-06-00-00-xx-008

Situation	Le canal d'émission est décalé de 9,5 mm par rapport au centre de la bride de montage. Il a la même direction que l'anneau de levage. Le canal de sortie du rayonnement est identifié par un marquage sur le cache de la bride de montage.
Angle de rayonnement	Selon la caractéristique 240 de la structure de commande : <ul style="list-style-type: none"> ■ 5° ■ 20° ■ 40°
Largeur	■ 6°
Amortissement du rayonnement utile	■ env. 0,3 couche de demi-atténuation ($F_s = 1,2$)

Poids

Conteneur de source	avec mise ON/OFF manuelle
FQG61	env. 40 kg (88 lbs)
FQG62	env. 87 kg (192 lbs)

Matériaux

	FQG6x-#A/B/C/K/L...
Support de source et composants internes	304
Boîtier et bride	<ul style="list-style-type: none"> ■ Acier ■ 304
Protection de surface	Peinture structurelle PUR RAL 1003
Matériau de blindage	Plomb

Équipement de sécurité

Une serrure à barillet garantit :

- la sécurisation de la position "ON" ou "OFF"
- la protection antivol

Conditions environnementales**Température ambiante**

Version	Température ambiante
Mise ON/OFF manuelle	-40 ... +200 °C (-40 ... +392 °F)

Pression ambiante

Pression atmosphérique

Résistance aux vibrations

DIN EN 60068-2-64 contrôle Fh ; 10 ... 2000 Hz ; 1 g²/Hz

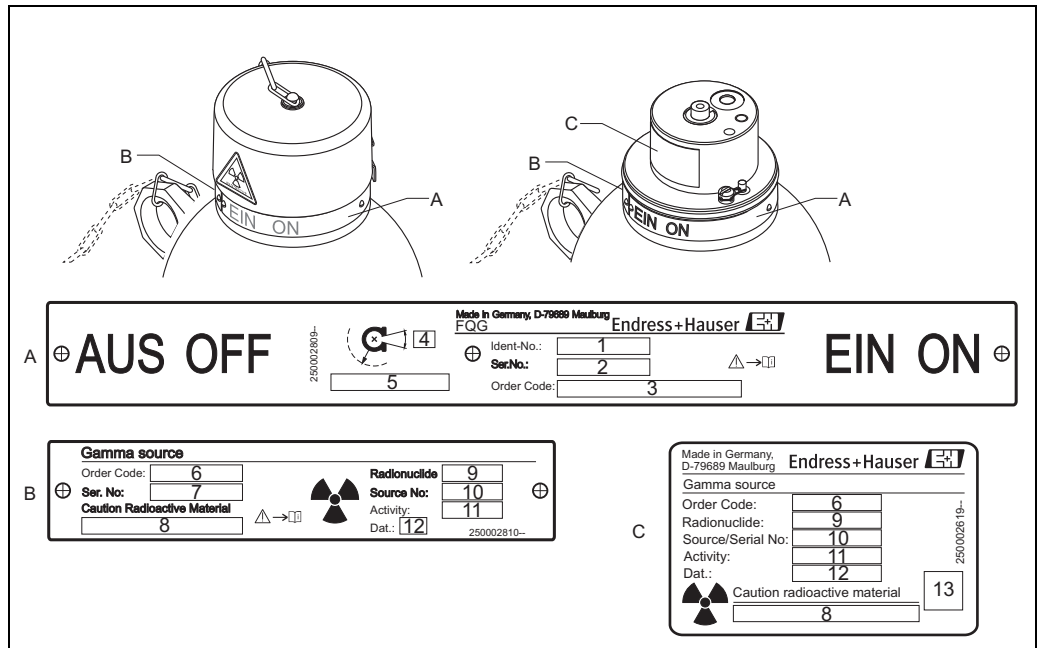
Incendie

- Pour toutes les versions : 5 min. à 538 °C (1000 °F)
- Pour la version résistant au feu (caractéristique 670 "Fonction supplémentaire", Option WE) : 30 min. à 821 °C (1500 °F)

Identification

Plaque signalétique

FQG6x-#A...



FQG6xxx-18-00-00-yy-001

A : Plaque signalétique "Conteneur de source radioactive"

B : Plaque signalétique "Source radioactive"

C : Plaque signalétique additionnelle "Source radioactive"

1 : Numéro d'identification du conteneur de source

2 : Numéro de série du conteneur de source

3 : Référence de commande du conteneur de source selon la structure de commande (→ 23)

4 : Angle de sortie du rayonnement

5 : Débit de dose local à une distance définie de la surface

6 : Référence de commande interne Endress+Hauser de la source radioactive

7 : Numéro de série interne Endress+Hauser de la source radioactive

8 : Indication "Source hautement radioactive", si nécessaire

9 : "Cs137" ou "Co60"

10 : Numéro de série de la capsule de la source (prévu pour le suivi de la source, si nécessaire)

11 : Activité en MBq ou GBq

12 : Date (mois/année)

13 : Code matriciel des données (en option)



Remarque !

Le débit de dose local à une distance définie indiqué sur la plaque signalétique est axé sur la sécurité et tient compte des variations de la source dues à la production ainsi que des tolérances des appareils de mesure. Toutefois, il peut y avoir des différences avec le débit de dose local calculé avec les facteurs d'atténuation indiqués (page 6).

Montage

Réception des marchandises, transport

Le conteneur de source fait office d'emballage de type A (réglementations IATA) pour la source radioactive. Pour le transport, il est protégé par un emballage en mousse.

Dimensions de l'emballage :

- Sans commande pneumatique : 380 mm x 380 mm x 450 mm (15" x 15" x 18")



Remarque !

L'emballage en mousse peut être éliminé avec les ordures ménagères.

Instructions de montage

Le conteneur de source peut être monté de la façon suivante :

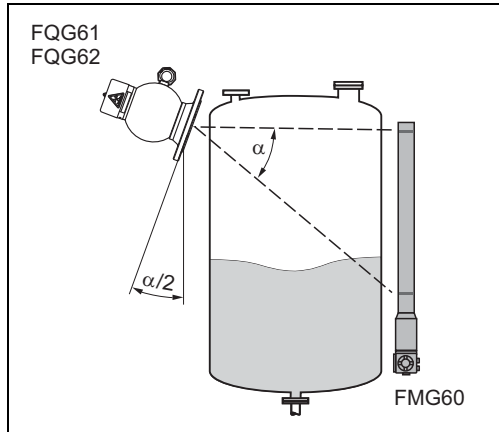
- avec un piquage directement sur la cuve ou la conduite (pas sous pression et pas en contact avec le produit)
- sur une structure externe, soumise à peu de vibrations



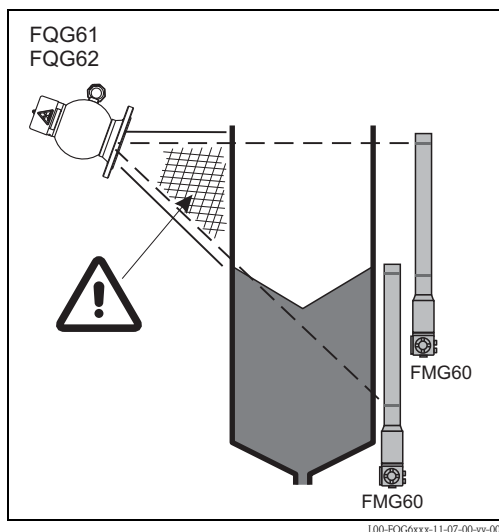
Attention !

- Le montage ne doit être réalisé que par un personnel spécialisé autorisé et exposé de façon contrôlée au rayonnement, conformément à la législation locale ou à l'autorisation de détention et d'exploitation. Il convient de vérifier que ceci est possible d'après le contenu de la présente autorisation d'exploitation. Tenez compte de toutes les conditions locales.
- Tous les travaux doivent être effectués dans un temps le plus court possible et à une distance la plus grande possible (blindage !). La mise en danger d'autrui doit également être évitée par des mesures adéquates (délimitation).
- Le montage et le démontage ne sont autorisés qu'en position "OFF" - sécurisée avec une serrure.
- Lors du montage, tenez compte du poids du conteneur de source :
 - FQG61 : 40...50 kg / 88...110 lbs
 - FQG62 : 87...97 kg/192...215 lbs

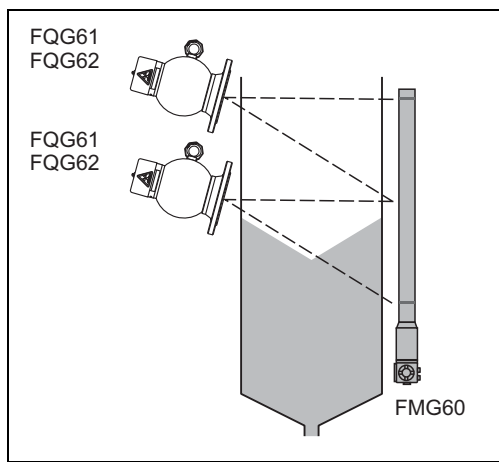
Position de montage pour la mesure de niveau



Pour une mesure continue de niveau, le conteneur de source doit être monté un peu au-dessus ou à hauteur du niveau maximal. Le rayonnement doit être précisément orienté sur le détecteur monté en face. Afin d'éviter les zones de contrôle, il convient de monter le conteneur de source et le détecteur le plus près possible de la cuve de produit.

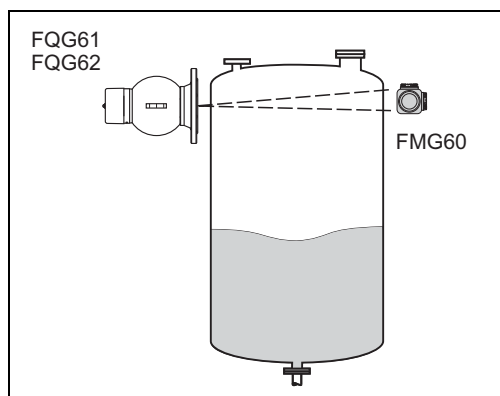


Dans le cas d'une grande gamme de mesure et d'un petit diamètre de cuve, il n'est pas toujours possible d'éviter un écart entre le conteneur et la cuve. La distance intermédiaire doit alors être clôturée et balisée.



Dans le cas de grandes gammes de mesure, on utilisera deux ou plusieurs conteneurs de source. L'utilisation de plusieurs conteneurs est intéressante non seulement du point de vue de la grande gamme de mesure mais également pour la précision de mesure.

Position de montage pour la détection de seuil

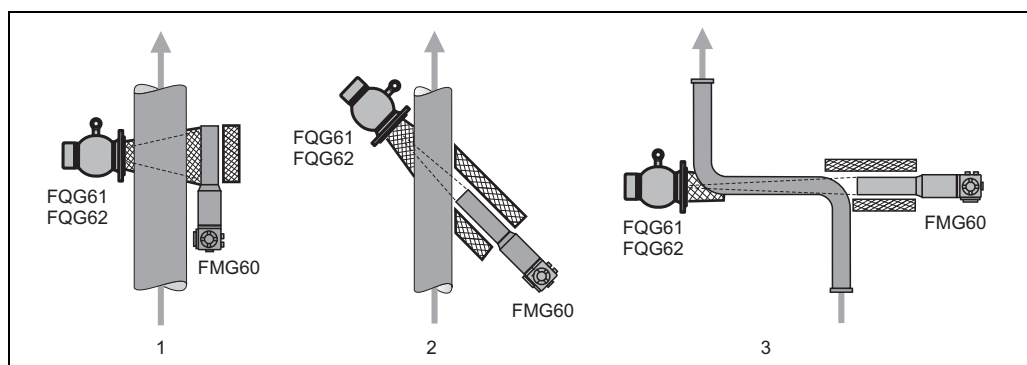


L00-FQG6xxx-11-07-00-xx-004

Pour la détection de niveau, il est recommandé d'utiliser la version du conteneur de source avec l'angle de rayonnement $\alpha = 5^\circ$. Lors de l'utilisation d'un angle de rayonnement plus important (20° ou 40°) il faut veiller à ce que le faisceau soit horizontal. Pour ce faire, monter le conteneur de source de manière à ce que l'anneau soit dans un plan horizontal.

Position de montage pour la mesure de densité

Les conditions les plus constantes pour une mesure de densité sur conduites sont obtenues avec un montage sur conduites verticales et un sens d'écoulement du bas vers le haut. Si l'on ne dispose que de conduites horizontales, il faut que le faisceau soit également horizontal afin de réduire l'effet des bulles d'air et des dépôts. Pour rallonger le trajet du rayon à travers le produit et ainsi obtenir un meilleur effet de mesure, on peut utiliser un tube traversé en oblique ou un chemin de mesure.



L00-FQG6xxx-11-07-00-yy-005

1 : Rayonnement vertical ; 2 : Rayonnement oblique ; 3 : Chemin de mesure

Pour le montage du conteneur de source avec le transmetteur compact FMG60 sur des conduites, on dispose des accessoires suivants :

- Dispositif de montage FHG61 (→ 27)
- Chemin de mesure FHG62 (→ 28)

Orientation de la version résistant au feu

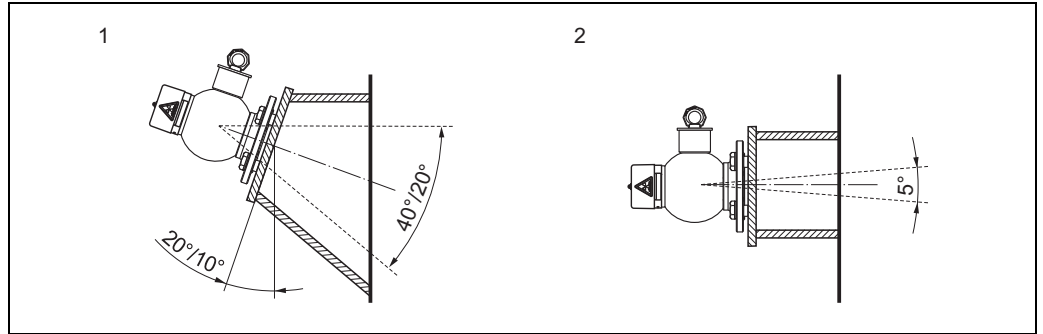
Orientation A (recommandée)

Le conteneur de source est monté de sorte que le vase d'expansion se trouve le plus haut possible. En cas de feu, seul le canal d'émission sera bouché par le plomb liquide.



Remarque !

Après un incendie, le blindage est légèrement atténué dans la zone supérieure du conteneur.



1 : Mesure de niveau ; 2 : Détection de seuil

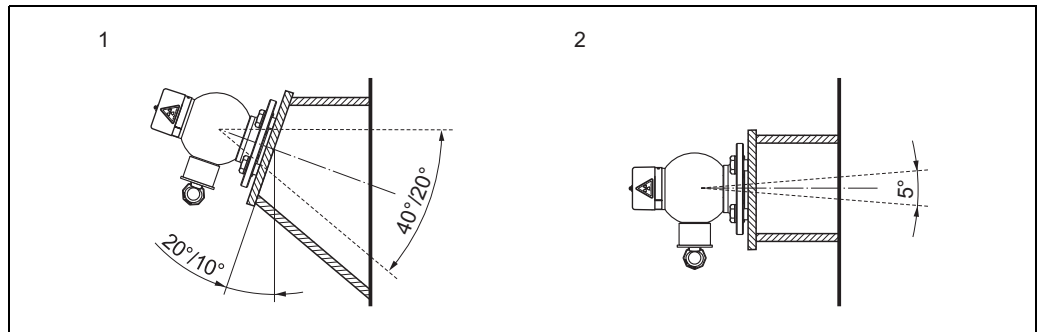
Orientation B (uniquement si l'orientation A n'est pas possible à cause d'un manque de place)

Le conteneur de source est monté de sorte que le vase d'expansion se trouve en bas ou sur le côté. En cas de feu, seul le canal d'émission et le vase d'expansion seront remplis de plomb liquide.



Remarque !

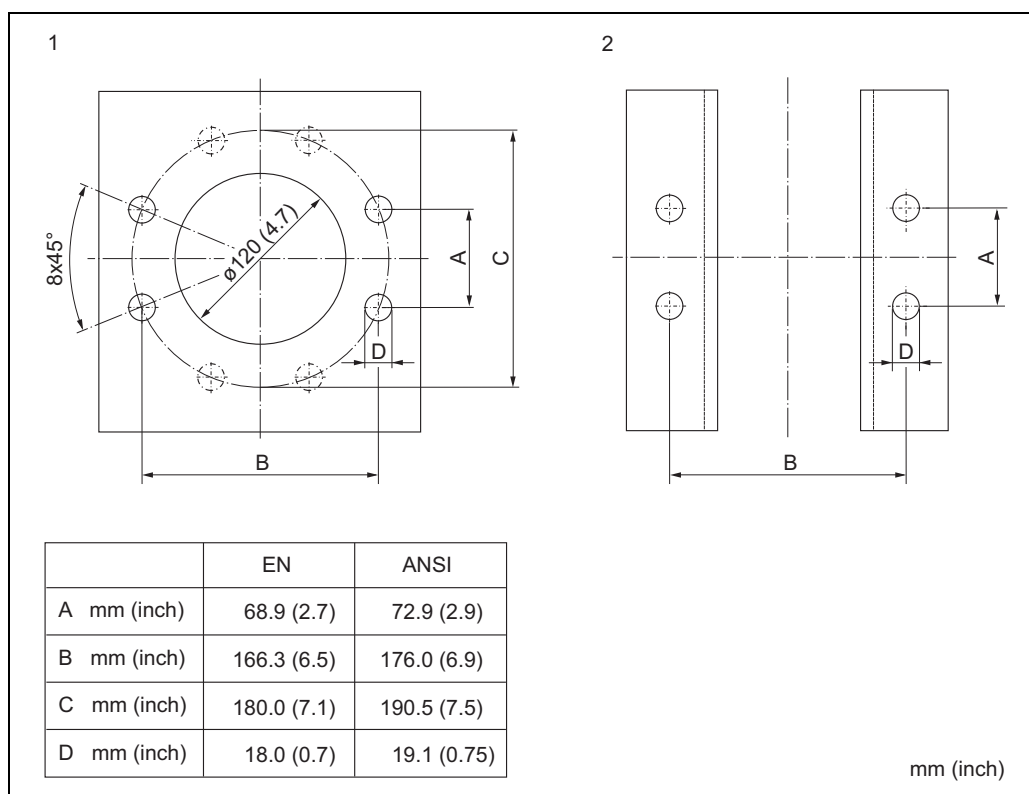
Après un incendie, le blindage est fortement atténué dans la zone supérieure du conteneur.



1 : Mesure de niveau ; 2 : Détection de seuil

Dispositif de montage non fourni

Le montage peut se faire par exemple sur une plaque de montage ou sur un profil en L.



1 : Exemple de plaque de montage ; 2 : Exemple de profil en L



Remarque !

Le bride de montage du FQG61 et du FQG62 est compatible avec :

- DN100 PN16
- ANSI 4" 150lbs

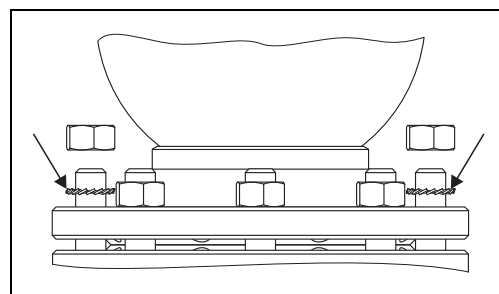
Rondelles à dents

Le conteneur de source doit être intégré à la compensation de potentiel de l'installation. Pour assurer un contact électrique sûr entre le conteneur de source et le support de montage, les rondelles à dents fournies doivent être installées à deux des vis de la bride conformément à la figure ci-contre.



Attention !

Utilisez le couple de serrage prescrit pour les vis de montage. Assurez-vous que les vis sont en contact électrique avec la compensation de potentiel.



L00-FQG6xxxx-11-07-00-xx-008

Couple de serrage des vis de montage

Matériau	Classe de résistance	Coefficient de frottement (μ)	Couple de serrage
Inox	70	0,14	50 ... 140 Nm
Acier	8.8	0,14	50 ... 140 Nm

Contrôle de montage

Mesure du débit de dose local

Une fois le montage de la source terminé, il faut impérativement mesurer le débit de dose local à proximité du conteneur de source et du détecteur.



Attention !

Selon l'installation, un rayonnement radioactif peut également se produire par diffusion hors du canal d'émission effectif. Dans ce cas, il faut le blinder à l'aide de tôles de plomb et d'acier supplémentaires. Toutes les zones contrôlées et zones d'exclusion doivent être rendues inaccessibles et être marquées.

Ce qu'il faut faire si la cuve de produit est vide



Attention !

En cas de cuve vide, après un montage approprié, il faut mesurer la zone contrôlée aux alentours de la cuve et, le cas échéant, barrer l'accès et baliser la zone. S'il existe un accès à l'intérieur de la cuve, celui-ci doit être fermé et marqué avec un panneau de danger "radioactif". L'accès ne peut être autorisé que par la personne compétente en radioprotection après vérification des mesures de sécurité lorsque le conteneur de source est désactivé.

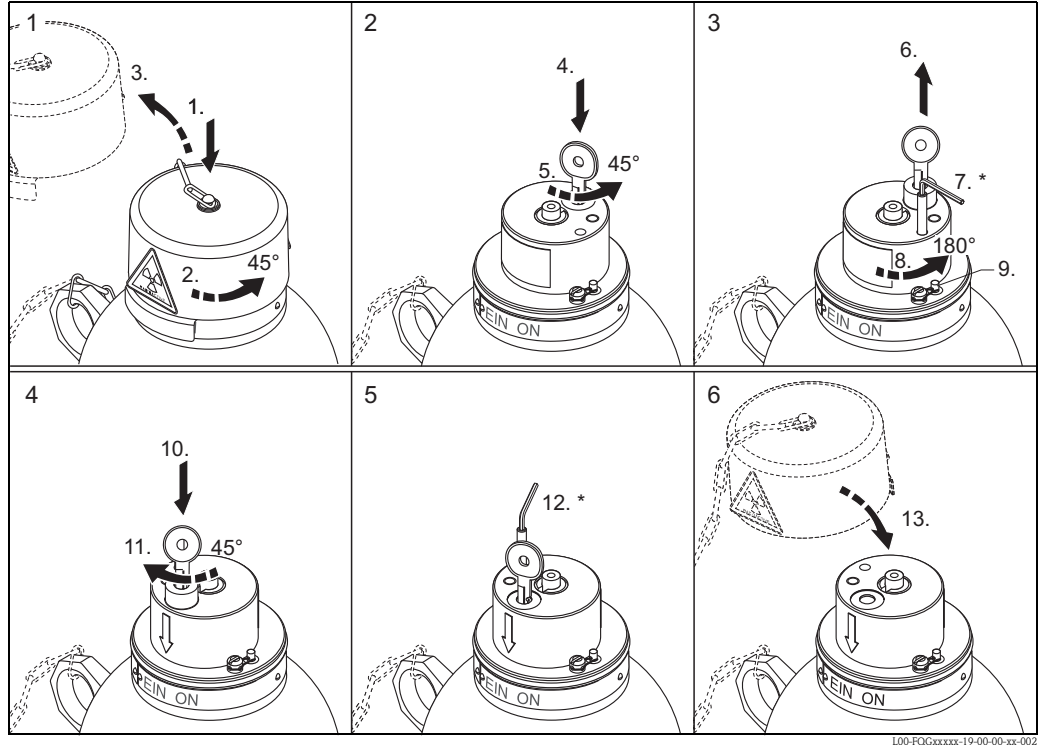
Si des travaux doivent être réalisés dans ou sur la cuve, le rayonnement doit être obligatoirement désactivé.

Configuration : FQG6x - #A ...

Conseils de sécurité pour l'activation de la source

- Avant l'activation de la source, il faut veiller à ce que personne ne se trouve dans la zone de rayonnement (ni à l'intérieur de la cuve de produit).
- Le rayonnement ne doit être activé que par un personnel autorisé.

Activation du rayonnement



- Le conteneur de source se trouve en position OFF
 Presse fortement le capot contre le conteneur de source (1.) et tournez le capot d'env. 45° dans le sens inverse des aiguilles d'une montre jusqu'à la butée (2.) et retirez-le (3.).
- Tournez le barillet avec une clé (4.) d'env. 45° dans le sens inverse des aiguilles d'une montre (5.).
- Retirez la serrure à barillet jusqu'à la butée (6.).
 Le cas échéant : dévissez la vis sans tête (7.) à l'aide d'une clé pour vis six pans AF5¹⁾.
 Tournez le support de source de 180° dans le sens inverse des aiguilles d'une montre (8.).
 La position de commutation actuelle est indiquée par la flèche ("ON" ou "OFF").

⚠ Danger !

Né pas actionner la goupille d'arrêt scellée (9.). Si le support de source est tourné au-delà de la goupille d'arrêt, il peut alors être retiré.

- Appuyez sur la serrure à barillet avec la clé (10.) pour tourner d'env. 45° dans le sens des aiguilles d'une montre (11.).
- Le cas échéant : vissez la vis sans tête (12.)¹⁾.
- Remplacez le capot (13.).

Désactivation du rayonnement

La désactivation du rayonnement se fait de la même manière. Pour désactiver le rayonnement, tournez le support de source de 180° dans le sens des aiguilles d'une montre.

Lire l'état de commutation

Rayonnement ON

L'indication "ON" est visible. La flèche est orientée sur "ON".

Rayonnement OFF

L'indication "OFF" est visible. La flèche est orientée sur "OFF".

1) Cette étape n'est nécessaire que pour les appareils avec l'équipement complémentaire "Mesure de densité > fixation ON" (caractéristique 670 de la structure de commande, option WA).

Maintenance et inspection

Nettoyage

Nettoyez l'appareil à intervalles réguliers. Tenez compte des points suivants :

- Nettoyez l'appareil des substances qui altèrent la fonction de sécurité.
- Faites en sorte que les inscriptions soient toujours lisibles.
- Nettoyez les étiquettes et la boîte de jonction (pour les versions avec commande pneumatique) uniquement avec de l'eau.



Attention !

Lors du nettoyage, il faut tenir compte de toutes les consignes de sécurité (→ 3 et suivantes).

Maintenance et inspection

Lors d'une utilisation conforme et en respectant les conditions environnantes et de fonctionnement indiquées, aucune maintenance n'est nécessaire.

Dans le cadre d'inspections régulières de l'installation, il est recommandé de réaliser les vérifications suivantes :

- Contrôle visuel de la corrosion du boîtier, des soudures, des pièces externes du support de source, des serrures, des rondelles à dents.
- Test de la mobilité du support de source (fonction on/off)
- Evaluation de la lisibilité de tous les marquages et symboles.
- Stabilité et position du porte-source.



Attention !

S'il devait y avoir un quelconque doute sur le bon fonctionnement ou état de l'appareil, veuillez en informer immédiatement la personne compétente en radioprotection pour qu'elle donne des instructions.



Attention !

Les réparations ou travaux d'entretien hors du cadre de la routine d'inspection doivent être exécutés exclusivement par le fabricant, le fournisseur ou une personne habilitée.

Mesures en cas de corrosion

Si le conteneur de source présente des traces de corrosion distinctes, il faut mesurer le débit de dose local aux alentours. S'il est nettement supérieur aux valeurs en cas de fonctionnement normal, il faut barrer l'accès à cette zone et en informer la personne compétente en radioprotection.

Dans tous les cas, les appareils et rondelles à dents corrodés doivent être remplacés le plus rapidement possible.



Attention !

Les conteneurs de source dont les dispositifs de verrouillage ou le support de source sont corrodés doivent être remplacés sur le champ.

Contrôles réguliers du mécanisme de fermeture

Conteneurs de source avec mise ON/OFF manuelle

1. Ouvrez la serrure à barillet en suivant les instructions du chapitre "Configuration".
2. Mettez le support de source plusieurs fois en position ON puis OFF et inversement en suivant les instructions du chapitre "Configuration". Le support de source doit pouvoir être commuté facilement et ne doit présenter aucune trace de corrosion sur la zone visible.
 - Si le support de source ne peut pas être commuté en position ON ou OFF, suivez les instructions de la section "Mesures d'urgence" (page 21).
 - Si le support de source ne commute que difficilement ou présente d'autres signes de dysfonctionnement, il faut le verrouiller en position "OFF" et en informer la personne compétente en radioprotection.
 - En cas de corrosion : suivez les instructions de la section "Inspection (mesures en cas de corrosion)".

Test d'étanchéité régulier

L'étanchéité de la capsule de source doit être vérifiée à intervalles réguliers. La fréquence des tests d'étanchéité dépend des indications des autorités ou de l'autorisation de détention.

Remarque !

Les tests d'étanchéité ne sont pas uniquement nécessaires comme tests réguliers mais doivent être réalisés après tout incident pouvant endommager la capsule de la source radioactive. Dans ce cas, le test d'étanchéité doit être ordonné par la personne compétente en radioprotection en respectant les réglementations en vigueur et en prenant en compte le conteneur de source et tous les autres composants de la cuve concernés.

Le test d'étanchéité doit être effectué le plus rapidement possible après l'incident.

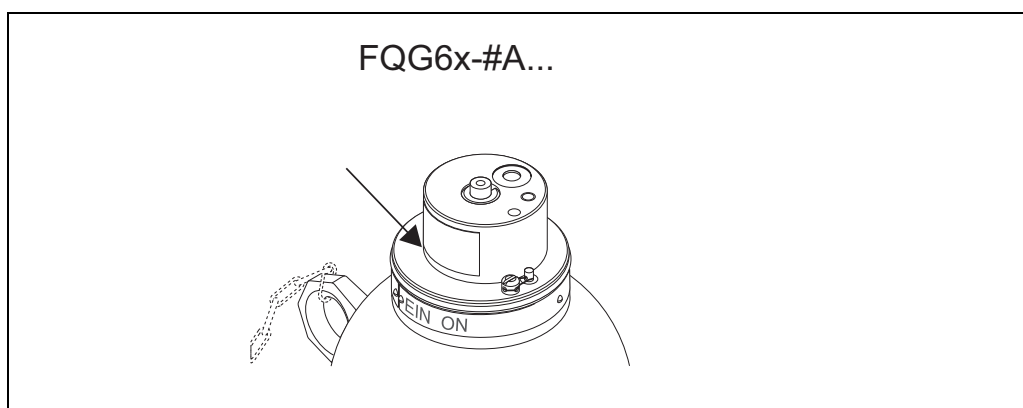
Le test d'étanchéité décrit ci-dessous est prévu :

- pour des tests réguliers en cours de fonctionnement
- pendant un stockage du conteneur de source sur une longue durée
- lorsque le conteneur de source doit être remis en service après avoir été stocké.

Procédure du test d'étanchéité

Le test d'étanchéité doit être réalisé par une personne ou un organisme habilité ou au moyen d'un kit de test d'étanchéité fourni par un organisme agréé. Les kits de test d'étanchéité doivent être utilisés conformément aux instructions du fabricant. Les protocoles des résultats des tests doivent être conservés.

S'il n'y a pas d'autre instruction, effectuez le test d'étanchéité de la façon suivante :



Surfaces à frotter pour le test d'étanchéité

1. Réalisez un frottis au minimum aux endroits suivants :
 - FQG6x-#A : le long de la rainure entre le support de source et le boîtier
 Dans le cas de conteneurs de source à commande manuelle, cela peut se faire lorsque le porte-source est en position "ON" ou "OFF". Dans le cas de conteneurs de source avec commande pneumatique, la position "OFF" doit être sécurisée avec un cadenas avant de réaliser le frottis.
2. Faites analyser les échantillons par un organisme agréé. Une source radioactive est considérée comme non échange si plus de 185 Bq (5 nCi) sont détectés dans l'échantillon du test d'étanchéité.



Remarque !

La valeur indiquée est valable pour les Etats-Unis. Les réglementations nationales peuvent définir d'autres seuils.

S'il est possible que la source radioactive ait une fuite, suivez les étapes suivantes :

- Informez la personne compétente en radioprotection et suivez ses instructions.
- Prenez les mesures adéquates pour éviter que la source radioactive ne contamine l'environnement. Sécurisez la source radioactive.
- Avertissez les autorités compétentes qu'une source radioactive avec une fuite a été détectée.

Comportement en cas d'urgence

Mesures immédiates

La procédure d'urgence décrite ici doit être appliquée immédiatement dans l'intérêt de la sécurité du personnel pour délimiter une zone dans laquelle se trouve (ou l'on suppose que se trouve) une source radioactive non blindée.

Une telle situation d'urgence se présente lorsqu'un isotope radioactif ne se trouve plus dans son conteneur de source ou lorsque le conteneur de source ne peut pas être mis en position "OFF".

Cette procédure sert à protéger les personnes concernées jusqu'à l'arrivée de la personne compétente en radioprotection qui prendra des mesures appropriées.

La personne chargée de la surveillance de la source radioactive (c'est-à-dire la "personne autorisée" désignée par le client) est responsable du respect de cette procédure.

1. Déterminez la zone dangereuse en mesurant sur site.
2. Délimitez la zone concernée au moyen d'un cordon de sécurité jaune et marquez-la avec le symbole international d'avertissement contre les rayonnements.

Le conteneur de source ne peut pas être mis en position "OFF"

Dans ce cas, le conteneur de source doit être démonté.

Dirigez le canal d'émission vers une paroi épaisse (par ex. en acier ou en plomb) ou montez une bride pleine devant le canal d'émission.

Les personnes doivent se tenir obligatoirement derrière le conteneur de source, pas devant le canal d'émission (bride du FQG61/FQG62).

L'anneau de levage sur le boîtier facilite une manipulation sûre.

La source radioactive ne se trouve plus dans le conteneur de source

Dans ce cas, il faut conserver la source dans un endroit sûr ou placer un blindage supplémentaire.

La source radioactive ne doit être transportée qu'à l'aide d'une pince ou d'un crochet et doit être tenue le plus écarté possible du corps.

Le temps nécessaire pour le transport devrait être estimé et optimisé en faisant une tentative sans la source.

Rapport aux autorités compétentes

1. Avertissez sans attendre les autorités locales et nationales compétentes.
2. Après un examen minutieux de la situation, la personne compétente en radioprotection et les autorités locales doivent s'accorder sur les mesures à prendre pour remédier au problème.



Remarque !

Les réglementations nationales peuvent imposer des procédures et une obligation de déclarer différentes.

Mesures à prendre à la fin de l'application

Mesures intra-entreprise

Dès lors qu'un dispositif de mesure à radioisotopes n'est plus nécessaire, il convient de stopper le rayonnement au conteneur de source. Le conteneur de source doit être démonté conformément à toutes les directives en vigueur et entreposé dans un local verrouillable sans passage. Les autorités compétentes doivent être informées de ces mesures. La zone d'accès au local de stockage doit être balisée. La personne compétente en radioprotection doit également assurer la protection contre le vol. Il faut éviter que la source dans son conteneur ne soit mise au rebut avec d'autres parties de l'installation. Veillez à un retour du matériel dans les plus brefs délais.



Attention !

La dépose du conteneur de source ne doit être réalisée que par un personnel spécialisé autorisé et exposé de façon contrôlée au rayonnement, conformément à la législation locale ou à l'autorisation de détention et d'exploitation. Il convient de vérifier que ceci est possible d'après le contenu de la présente autorisation d'exploitation. Tenez compte de toutes les conditions locales. Tous les travaux doivent être effectués dans un temps le plus court possible et à une distance la plus grande possible (blindage !). La mise en danger d'autrui doit également être évitée par des mesures adéquates (délimitation).

Le conteneur de source ne doit être démonté que lorsque le rayonnement est désactivé. Assurez-vous que la position "OFF" est protégée par un cadenas.

Reprise

France

Contactez votre agence E+H pour organiser la reprise pour les besoins d'un contrôle ou la mise au rebut par Endress+Hauser.

Conditions

Avant le retour, il faut que les conditions suivantes soient remplies :

- Un certificat de moins de trois mois qui atteste l'étanchéité de la source doit être remis à Endress+Hauser (frottis).
- Le numéro de série de la capsule de la source, le type de source (^{60}Co ou ^{137}Cs), l'activité et la construction de la source doivent être indiqués. Ces données figurent dans les documents livrés avec la source.
- Le matériel doit être retourné dans un emballage de type A (réglementations IATA).

Référence de commande : 52011467

Dimensions : 400 mm x 400 mm x 650 mm (16" x 16" x 26")



Remarque !

Le marquage type A sur le conteneur de source même n'est pas valable pour un retour de matériel.

Informations à fournir à la commande

Structure de commande FQG61

015	Licence
AA	Pas nécessaire
AK	Version autorisée par l'ASN, France
YY	Version spéciale, n° TSP à spécifier
020	Version
A	Serrure à barillet ON/OFF + capot
040	Prêt pour chargement de source
1	Césium 137
2	Cobalt 60
100	Prêt pour activité de source
AA	3,7 MBq/0,1 mCi
AB	7,4 MBq/0,2 mCi
AC	18,5 MBq/0,5 mCi
AD	37 MBq/1 mCi
AE	74 MBq/2 mCi
AF	110 MBq/3 mCi
AG	185 MBq/5 mCi
AH	370 MBq/10 mCi
AK	740 MBq/20 mCi
AL	1,1 GBq/30 mCi
AM	1,85 GBq/50 mCi
AN	3,7 GBq/100 mCi
AP	7,4 GBq/200 mCi
AR	11 GBq/300 mCi
AT	18,5 GBq/500 mCi
AW	29,6 GBq/800 mCi
BB	37 GBq/1000 mCi
VV	Non spécifié
YY	Version spéciale, n° TSP à spécifier
200	Prêt pour capsule de source de type
A1	Téton d=6,4x16 mm, capsule VZ79/1
A2	Téton d=6,4x16 mm, capsule VZ64/1
B1	Filetage M4 d=6,4x17,6 mm, capsule VZ1508/2
B2	Filetage M4 d=6,4x17,6 mm, capsule VZ1486/3
C1	Téton d=8x19 mm, capsule VZ357/2
D1	Filetage M4 d=8x19 mm, capsule VZ3579
F1	Cylindre d=8,05x12,3, capsule X.9
Y9	Version spéciale, n° TSP à spécifier
210	Cuve
A	Acier
B	316L
C	304
Y	Version spéciale, n° TSP à spécifier
220	Protection de surface
2	Peinture structurelle PUR 2K RAL 1003
9	Version spéciale, n° TSP à spécifier
240	Angle de rayonnement
1	5°
3	20°
5	40°
9	Version spéciale, n° TSP à spécifier
250	Etiquetage
A	Allemand/anglais
B	Français/anglais
Y	Version spéciale, n° TSP à spécifier

580	Test, certificat (en option)
JA	Courbe isodistance Cs137
JB	Courbe isodistance Co60
670	Fonction supplémentaire (en option ; plusieurs choix possibles)
WA	Mesure de densité > fixation ON
WE	Résistant au feu 821°C/30 minutes
895	Marquage (en option ; plusieurs choix possibles)
Z1	Point de mesure (TAG), voir spécifications complémentaires

Structure de commande
FQG62

015	Licence
AA	Pas nécessaire
AK	Version autorisée par l'ASN, France
YY	Version spéciale, n° TSP à spécifier
020	Version
A	Serrure à barillet ON/OFF + capot
040	Prêt pour chargement de source
1	Césium 137
2	Cobalt 60
100	Prêt pour activité de source
AA	3,7 MBq/0,1 mCi
AB	7,4 MBq/0,2 mCi
AC	18,5 MBq/0,5 mCi
AD	37 MBq/1 mCi
AE	74 MBq/2 mCi
AF	110 MBq/3 mCi
AG	185 MBq/5 mCi
AH	370 MBq/10 mCi
AK	740 MBq/20 mCi
AL	1,1 GBq/30 mCi
AM	1,85 GBq/50 mCi
AN	3,7 GBq/100 mCi
AP	7,4 GBq/200 mCi
AR	11 GBq/300 mCi
AT	18,5 GBq/500 mCi
AW	29,6 GBq/800 mCi
BB	37 GBq/1000 mCi
BC	55,5 GBq/1500 mCi
BD	74 GBq/2000 mCi
BF	111 GBq/3000 mCi
VV	Non spécifié
YY	Version spéciale, n° TSP à spécifier
200	Prêt pour capsule de source de type
A1	Téton d=6,4x16 mm, capsule VZ79/1
A2	Téton d=6,4x16 mm, capsule VZ64/1
B1	Filetage M4 d=6,4x17,6 mm, capsule VZ1508/2
B2	Filetage M4 d=6,4x17,6 mm, capsule VZ1486/3
C1	Téton d=8x19 mm, capsule VZ357/2
D1	Filetage M4 d=8x19 mm, capsule VZ3579
F1	Cylindre d=8,05x12,3, capsule X.9
Y9	Version spéciale, n° TSP à spécifier
210	Cuve
A	Acier
B	316L
C	304
Y	Version spéciale, n° TSP à spécifier
220	Protection de surface
2	Peinture structurelle PUR 2K RAL 1003
9	Version spéciale, n° TSP à spécifier
240	Angle de rayonnement
1	5°
3	20°
5	40°
9	Version spéciale, n° TSP à spécifier

250	Etiquetage
A	Allemand/anglais
B	Français/anglais
Y	Version spéciale, n° TSP à spécifier
580	Test, certificat (en option)
JA	Courbe isodistance Cs137
JB	Courbe isodistance Co60
670	Fonction supplémentaire (en option ; plusieurs choix possibles)
WA	Mesure de densité > fixation ON
WE	Résistant au feu 821°C/30 minutes
895	Marquage (en option ; plusieurs choix possibles)
Z1	Point de mesure (TAG), voir spécifications complémentaires

Contenu de la livraison

- Conteneur de source FQG61 ou FQG62
- Source radioactive (montée)
- Panneau de mise en garde contre les rayonnements
- Information technique/manuel de mise en service : TI435F

Livraison**France**

Les sources radioactives ne peuvent être livrées que si nous disposons d'une copie de l'autorisation de détention de source. Endress+Hauser vous assiste pour l'obtention des documents nécessaires. Veuillez vous adresser à votre agence.

Pour des raisons de sécurité et d'économie, nous vous livrons généralement le conteneur de source chargé c'est-à-dire avec la source installée.

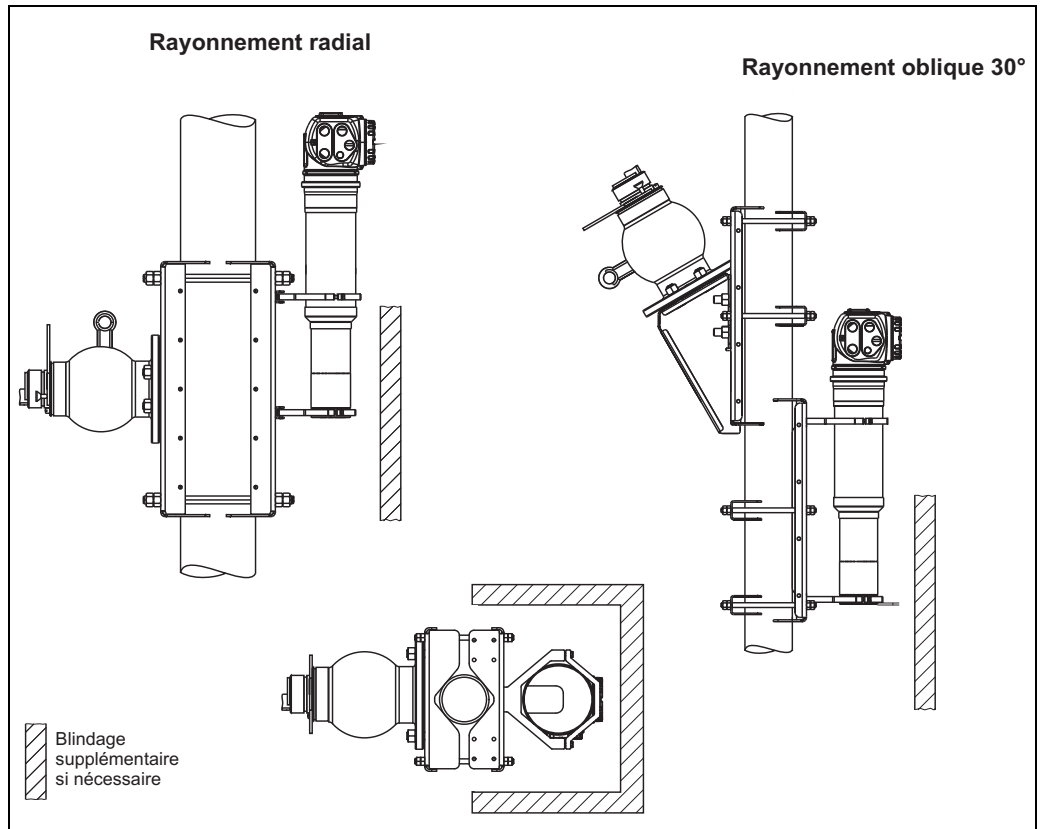
Le conteneur de source est livré en position OFF sécurisée par une serrure à barillet.

Le transport d'un conteneur de source chargé est pris en charge par une société mandatée par Endress+Hauser et possédant un agrément officiel pour ce type de transport.

Le transport se fait dans un emballage de type A en conformité avec l'accord européen sur le transport de marchandises dangereuses (ADR et DGR/IATA).

Accessoires

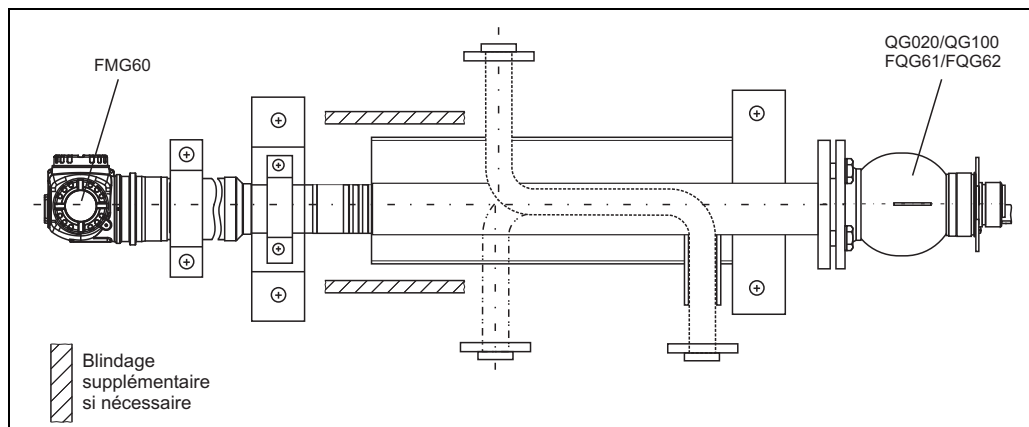
Dispositif de montage FHG61



Structure de commande FHG61

010	Diamètre de tuyauterie	
	A	50-220 mm -> Instructions condensées KA262F
	B	200-420 mm -> Instructions condensées KA263F
	C	50-220 mm, rayonnement oblique 30° -> Instructions condensées KA261F
	D	400-620 mm (en cours)
	Y	Version spéciale, à spécifier
015	Clamp de fixation pour scintillateur	
	A	NaI, 50 mm
	B	PVT, 200 mm
	C	PVT, 400 mm
	D	NaI, 50 mm + enveloppe de refroidissement/collimateur / PVT, 200 mm/400 mm + enveloppe de refroidissement
	Y	Version spéciale, à spécifier
020	Matériau	
	1	316L
	9	Version spéciale, à spécifier
FHG61 -		Référence complète

Chemin de mesure FHG62



Remarque !

Vous trouverez plus d'informations dans les Instructions de montage SD540F.

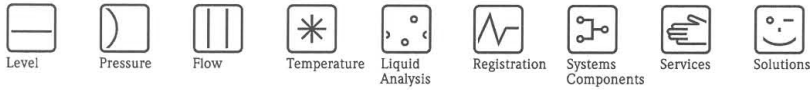
Structure de commande FHG62

010	Forme du chemin de mesure	
	A	en S
	B	en U
	Y	Version spéciale, à spécifier
020	Longueur du chemin de mesure	
	1	350 mm
	9	Version spéciale, à spécifier
030	Diamètre de tube, bride, matériau	
	A1	DN25, PN16, 316Ti
	A2	DN25, PN16, PP
	A3	DN25, PN16, PVDF
	B1	DN32, PN16, 316Ti
	B2	DN32, PN16, PP
	B3	DN32, PN16, PVDF
	C1	DN40, PN16, 316Ti
	C2	DN40, PN10, PP
	C3	DN40, PN16, PVDF
	D1	DN50, PN16, 316Ti
	D2	DN50, PN10, PP
	D3	DN50, PN16, PVDF
	E1	DN65, PN16, 316Ti
	E2	DN65, PN10, PP
	E3	DN65, PN16, PVDF
	F1	DN80, PN16, 316Ti
	F2	DN80, PN10, PP
	F3	DN80, PN16, PVDF
	Y9	Version spéciale, à spécifier
040	Matériau, dispositif de montage	
	A	304
	Y	Version spéciale, à spécifier
FHG62 -		Référence complète

Documentation correspondante

Sources radioactives	TI439F Information technique pour les sources radioactives FSG60/FSG61
Dispositif de montage FHG61	KA261F Dispositif de montage FHG61 pour la mesure de densité ; rayonnement oblique, diamètre 50 ... 220 mm KA262F Dispositif de montage FHG61 pour la mesure de densité ; rayonnement radial, diamètre 50 ... 220 mm KA263F Dispositif de montage FHG61 pour la mesure de densité ; rayonnement radial, diamètre 200 ... 420 mm
Chemin de mesure FHG62	SD540F Chemin de mesure FHG62 pour mesure de la densité
Gamma Modulator FHG65 Synchroniseur FHG66	TI423F Information technique pour le Gamma Modulator FHG65 et le synchroniseur FHG66 BA373F Manuel de mise en service pour le Gamma Modulator FHG65 et le synchroniseur FHG66
Conteneur de source FQG6x	TI532F (en cours) Conteneur FQG61 avec source Co60 TI534F (en cours) Conteneur FQG61 avec source Cs137 TI535F (en cours) Conteneur FQG62 avec source Co60 TI536F (en cours) Conteneur FQG62 avec source Cs137
Gammapilot M FMG60	TI363F Information technique pour le Gammapilot M FMG60 BA236F Manuel de mise en service pour le Gammapilot M FMG60 (HART) BA329F Manuel de mise en service pour le Gammapilot M FMG60 (PROFIBUS PA) BA330F Manuel de mise en service pour le Gammapilot M FMG60 (FOUNDATION Fieldbus)
Gammapilot FTG470Z	TI218F (disponible en anglais) Information technique pour le Gammapilot FTG470Z
Détecteurs DG17/DG27	TI197F Information technique pour les détecteurs DG17/DG27
Conseils de sécurité complémentaires	XA507F Conseils de sécurité ATEX II 2 G

Déclaration du fabricant
Conteneur de source



HE-09009a/00
Seite 1 von 1
Page 1 of 1

**Herstellereklärung
Manufacturer Declaration**

Endress+Hauser GmbH+Co. KG, Hauptstraße 1, 79689 Maulburg

erklärt als Hersteller, dass die Strahlenschutzbehälter:
declares as manufacturer, that the source containers:

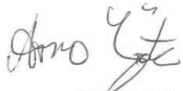
FQG61-, FQG62-


den Anforderungen über die internationale Beförderung gefährlicher Güter (ADR/RID, DGR/IATA) an ein TYP A Versandstück entspricht. Die Strahlenschutzbehälter sind für den Transport von umschlossenen radioaktiven Stoffen und von umschlossenen Stoffen in besonderer Form vorgesehen.

conforms to the requirements on international transportation of hazardous materials (ADR/RID, DGR/IATA) for TYPE A packaging and is designed for the transportation of sealed radioactive materials as well as special kind sealed radioactive materials.

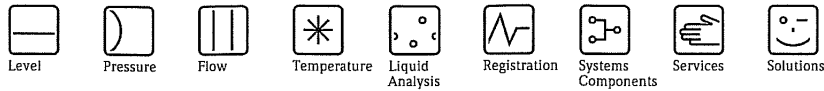
Maulburg, 31.01.2009

Endress+Hauser GmbH+Co. KG

i.V. 
(Dr. Arno Götz)
Abteilungsleiter: Produktsicherheit
head of department: product safety

i.V. 
(Hartmut Damm)
Abteilungsleiter: radioaktive Messtechnik
head of department: radioactiv measurements

Déclaration du fabricant
Caisse de transport



HE-09014a/00/

Seite 1 von 1

Page 1 of 1

Herstellererklärung
Manufacturer Declaration

Endress+Hauser GmbH+Co. KG, Hauptstraße 1, 79689 Maulburg

erklärt als Hersteller, dass die Außenverpackung nach Zeichnung 960008522 (Material Fi/Ta Holz 22 mm) und nach Zeichnung 960008520 (Material Birke-Multiplex 24 mm), Abmessung jeweils 400 mm x 400 mm x <650 mm, bei Einsatz mit den Strahlenschutzbehältern Typ QG 020 und FQG61 (Gewicht 44 kg = Gesamt Fi/Ta 60 kg; Gesamt Multiplex 73 kg) oder QG 100 und FQG62 (Gewicht 87 kg = Gesamt Fi/Ta 103 kg; Gesamt Multiplex 118 kg) den Anforderungen über die internationale Beförderung gefährlicher Güter (ADR/RID, DGR/IATA) an ein Typ „A“ Versandstück entspricht. Die Packstücke sind für den Transport von umschlossenen radioaktiven Stoffen und von umschlossenen Stoffen in besonderer Form vorgesehen.

declares as manufacturer, that the external packaging according to drawing 960008522 (spruce/ fir wood 22 mm) and according to drawing 960008520 (birch multiplex - wood 24 mm), dimensions 400 mm x 400 mm x <650 mm each, in use with the source containers Type QG 020 and FQG61 (Net Weight 44 kg; Gross Weight spruce/ fir 60 kg; multiplex 73 kg) or QG 100 and FQG62 (Net Weight 87 kg; Gross Weight spruce/ fir 103 kg; multiplex 118 kg) conforms to the requirements on international transportation of hazardous materials (ADR/RID, DGR/IATA) and is designed for the transportation of sealed radioactive materials as well as special kind sealed radioactive materials.

Durchgeführte Prüfungen nach		Tests according to „IAEA Safety Standards Series No.ST1“	
Wassersprühprüfung	1 Stunde mit einer Wassermenge von 600 l/h von allen Seiten besprühen. Dies übertrifft die Niederschlagsmenge von 5 cm pro Stunde.	Water spray test	1 hour sprayed with 600 l/h of water on all sides. This is more than the rain of 5 cm per hour.
Druckprüfung	Nach der Wassersprühprüfung 24 Stunden mit dem fünffachen Gewicht des Versandstücks belasten.	Pressure test	After carrying out the water spray test, the sample is weighted for 24 hours five times the weight of the package.
Durchstoßprüfung	Nach der Wassersprühprüfung eine halbkugelförmige Stahlstange mit Ø 3,2 cm und einem Gewicht von 6 kg aus 1 m Höhe auf die schwächste Stelle fallen lassen.	Penetration test	After carrying out the water spray test, a steel rod with a semispherical end diameter of 3.2 cm and weight 6 kg is dropped from a height of 1 m onto the weakest point.
Freifallprüfung	Nach der Wassersprühprüfung die Verpackung aus einer Fallhöhe von 1,2 m diagonal mit der Deckecke auf eine Aufprallplatte fallen lassen.	Free-fall test	After carrying out the water spray test, the package is dropped from a height of 1.2 m onto a sensing plate diagonally with the corner of the cover
Prüfergebnis: Der Prüfling hat alle Prüfungen bestanden.		Test results : The sample under test has successfully passed all tests.	
Der in der Typ "A" Verpackung befindliche Stahlschutzbehälter, mit dem darin befindlichen, doppelt umschlossenen Präparat, hat nach Abschluß der Tests, keinerlei Einwirkung und Beschädigung aufgewiesen. Die Dichtheit und abschirmende Wirkung ist in keiner Weise durch die Test verändert worden.		The source container with the double-sealed radioactive source contained within the type "A" packaging showed no effects or damage as a result of the test procedures. The tightness and screening remained unaffected by the tests.	

Maulburg, 21.04.2009

Endress+Hauser GmbH+Co. KG

i. V.

(Dr. Arno Götz)

Leitung Zertifizierung/ Manager Certification

i. V.

(Hartmut Damm)

Leitung Projekt/ Project Manager

Endress+Hauser
 People for Process Automation

France		Canada	Belgique Luxembourg	Suisse
<p>Endress+Hauser SAS 3 rue du Rhin, BP 150 68331 Huningue Cedex info@fr.endress.com www.fr.endress.com</p> <p>Relations commerciales  0 825 888 001  0 825 888 009 <small>0,15 € TTC / MN</small></p> <p>Service Après-vente  0 892 702 280  03 89 69 55 11 <small>0,337 € TTC / MN</small></p>	<p>Agence Paris-Nord 94472 Boissy St Léger Cedex</p> <p>Agence Ouest 33700 Mérignac</p> <p>Agence Est Bureau de Huningue 68331 Huningue Cedex Bureau de Lyon Case 91, 69673 Bron Cedex</p>	<p>Agence Export Endress+Hauser SAS 3 rue du Rhin, BP 150 68331 Huningue Cedex Tél. (33) 3 89 69 67 38 Fax (33) 3 89 69 55 10 info@fr.endress.com www.fr.endress.com</p>	<p>Endress+Hauser 6800 Côte de Liesse Suite 100 H4T 2A7 St Laurent, Québec Tél. (514) 733-0254 Téléfax (514) 733-2924</p> <p>Endress+Hauser 1075 Sutton Drive Burlington, Ontario Tél. (905) 681-9292 Téléfax (905) 681-9444</p>	<p>Endress+Hauser SA 13 rue Carli B-1140 Bruxelles Tél. (02) 248 06 00 Téléfax (02) 248 05 53</p> <p>Endress+Hauser Metso AG Kägenstrasse 2 Postfach CH-4153 Reinach Tél. (061) 715 75 75 Téléfax (061) 715 27 75</p>

Endress+Hauser

People for Process Automation

TI00456F/14/FR/01.11
71138849
FM+SGML 6.0



71138849