

Техническая информация/ Руководство по эксплуатации Контейнер для источника радиоактивного излучения FQG60

Радиоизотопное измерение уровня

Контейнер с вставкой для источника радиоактивного излучения, с ручным открытием и закрытием



Область применения

Контейнер FQG60 предназначен для размещения источника радиоактивного излучения при определении предельного уровня, непрерывном измерении уровня и плотности радиоизотопным методом. Радиоактивное излучение испускается в одном направлении практически без ослабления, тогда как по всем остальным направлениям достигается очень высокая степень ослабления.

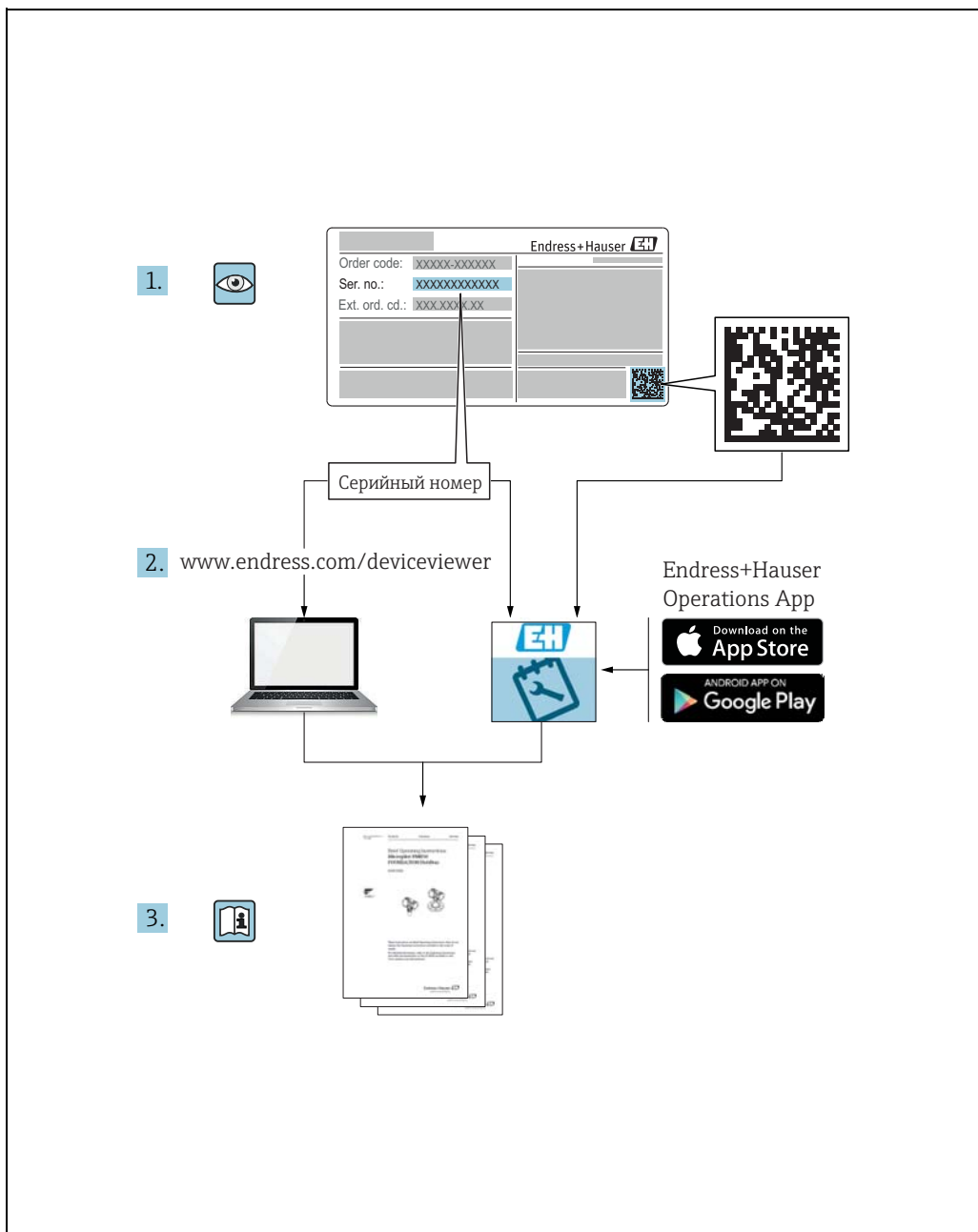
Контейнер FQG60 пригоден для размещения изотопа ^{137}Cs активностью до 1,11 ГБк (30 мКи).

При более высоком уровне активности применяются контейнеры FQG61, FQG62 или FQG66.

При измерении плотности контейнер можно использовать для труб наружным диаметром от 48 до 273 мм (от 1,89 до 10,7 дюйма).

Преимущества

- Малогабаритное, легкое устройство обеспечивает оптимальное экранирование.
- Высокий класс безопасности для поставляемого источника радиоактивного излучения (DIN 25426/ISO 2919, стандартная классификация С66646).
- Огнестойкое исполнение, 821 °C (1510 °F)/30 минут.
- Компактные размеры устройства и простой монтаж.
- Возможность изменения углов испускания излучения для оптимальной адаптации к условиям применения.
- Ручное включение и отключение (ON/OFF).
- Навесной замок для фиксации положения переключения (ON/OFF) или карабин для фиксации положения переключения ON.
- Простое определение состояния переключения.
- Встроенное монтажное устройство для крепления на трубах при измерении плотности.
- Опционально: калибровочная пластина для быстрой и простой повторной калибровки плотности.



Содержание

Указания по технике безопасности	4	Техническое обслуживание и инспекционные проверки	24
Назначение	4	Очистка	24
Базовые инструкции по использованию и хранению	4	Техническое обслуживание и инспекционные проверки ..	24
Взрывоопасная зона	4	Регулярная проверка подвижности затвора	24
Общие инструкции по радиационной защите	5	Регулярная проверка герметичности	25
Юридические требования к радиационной защите	5	Чрезвычайная процедура	26
Сопутствующие инструкции	6	Цели и общая информация	26
Символы	6	Чрезвычайная процедура	26
Принцип действия и архитектура системы	7	Уведомление органов власти	26
Функция	7	Процедуры, выполняемые после прекращения использования	27
Коэффициент ослабления и слой половинного ослабления	7	Внутренние меры	27
Максимальная активность источника радиоактивного излучения	7	Возврат	27
Диаграммы радиоактивности	7	Информация о заказе	28
Механическая конструкция	10	Информация о заказе	28
Исполнение	10	Комплект поставки	28
Канал радиоактивного излучения	10	Поставка	28
Конструкция, размеры	11	Аксессуары	29
Масса	12	Аксессуары, специально предназначенные для устройства	29
Материалы	12	Документация	30
Защитное оборудование	12	Источник гамма-излучения	30
Условия окружающей среды	13	Инструкции по загрузке и замене источника радиоактивного излучения	30
Температура окружающей среды	13	Зажимное устройство FHG61	30
Давление окружающей среды	13	Прибор Gammapilot M FMG60	30
Вибростойкость	13	Gammapilot FTG20	30
Ударопрочность	13	Вспомогательные руководства	30
Степень защиты	13	Декларация изготовителя контейнера для источника радиоактивного излучения	31
Огнестойкость	13		
Идентификация	14		
Заводские таблички	14		
Монтаж	15		
Приемка, транспортировка	15		
Рекомендации по монтажу	15		
Монтажное положение для измерения уровня	16		
Монтажное положение для измерения предельного уровня	17		
Монтажное устройство (предоставляется заказчиком) ..	18		
Момент затяжки монтажных винтов (предоставляются заказчиком)	20		
Проверка после монтажа	20		
Эксплуатация	21		
Указания по технике безопасности при включении радиоактивного излучения	21		
Активация радиоактивного излучения	21		
Деактивация радиоактивного излучения	21		
Повторная калибровка	22		
Повторная калибровка с помощью калибровочной пластины	22		

Указания по технике безопасности

Назначение

Контейнеры для источников радиоактивного излучения, описанные в настоящем документе, предназначены для размещения источника радиоактивного излучения, который используется для измерения уровня, предельного уровня и плотности радиоизотопным методом. Контейнеры экранируют радиоактивное излучение от окружающей среды и допускают его распространение почти без ослабления только в том направлении, которое необходимо для измерения. Чтобы обеспечить должный эффект экранирования и исключить повреждение источника радиоактивного излучения, необходимо точно соблюдать все инструкции по установке и эксплуатации, приведенные в настоящем документе, а также все правила радиационной защиты. Компания Endress+Hauser не несет никакой ответственности за ущерб, вызванный использованием изделия не по назначению. При использовании в передвижных системах или условиях применения следует обязательно перевести контейнер для источника радиоактивного излучения в положение OFF при транспортировке устройства.

Базовые инструкции по использованию и хранению

- Соблюдайте действующие правила и государственные нормативы.
- При использовании, хранении и эксплуатации радиоизотопной измерительной системы соблюдайте правила радиационной защиты.
- Обращайте внимание на предупреждающие знаки и зоны безопасности.
- Монтируйте и эксплуатируйте устройство согласно инструкциям, приведенным в настоящем документе, и в соответствии с предписаниями регулирующего органа.
- Запрещается эксплуатировать или хранить устройство с нарушением указанных предельных значений параметров.
- Необходимо защитить устройство от экстремальных воздействий (например, химических веществ, погодных условий, механических толчков, вибрации) при эксплуатации или хранении.
- Обязательно фиксируйте положение OFF с помощью замка.
- Перед активацией радиоактивного луча необходимо убедиться в том, что в облучаемой зоне (в том числе внутри резервуара) никого нет. Активировать радиоактивный луч имеет право только специально обученный персонал.
- Не эксплуатируйте и не храните устройства с механическими или коррозионными повреждениями. В случае повреждения или коррозии обратитесь к ответственному специалисту по радиационной безопасности для получения соответствующих инструкций и принятия необходимых мер.
- Проводите необходимую процедуру проверки герметичности в соответствии с действующими правилами и инструкциями.

▲ ОСТОРОЖНО

Если устройство подвергается сильной вибрации или механическим толчкам, регулярно проверяйте устойчивость свинцового экрана (затвора) и надежность его фиксации. Также следите за надежностью крепления и проверяйте состояние замка или карабина.

▲ ПРЕДУПРЕЖДЕНИЕ

При возникновении сомнений в исправном состоянии устройства проверьте зону вокруг устройства на предмет утечки радиоактивного излучения и/или немедленно обратитесь к ответственному специалисту по радиационной безопасности.

Взрывоопасная зона

Общие инструкции

▲ ПРЕДУПРЕЖДЕНИЕ

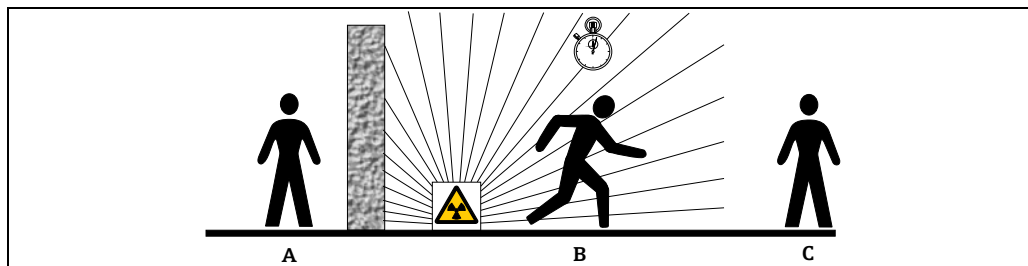
Проверка применимости радиоизотопного метода измерения и возможности использования устройства во взрывоопасных зонах осуществляется оператором установки в соответствии с национальными нормами.

Необходимо соблюдать следующие требования.

- Не допускайте накопления электростатического заряда на устройстве. Не протирайте сухое устройство синтетическими материалами.
- Устройство должно быть встроено в систему выравнивания потенциалов установки.

Общие инструкции по радиационной защите

При работе с источниками радиоактивного излучения необходимо избегать избыточного облучения. Любое неизбежное радиоактивное облучение должно быть снижено до предельно низкого уровня. Три важных меры помогают добиться этого.



- A Экранирование
- B Время
- C Расстояние

Экранирование

Необходимо в максимально возможной степени экранировать источник радиоактивного излучения от себя и окружающих. Контейнеры для источников радиоактивного излучения (FQG60, FQG61, FQG62, FQG63, FQG66), а также любые материалы высокой плотности (свинец, железо, бетон и т. п.) можно использовать в качестве эффективных экранирующих средств.

Время

В зоне облучения следует проводить как можно меньше времени.

Расстояние

Держитесь как можно дальше от источника радиоактивного излучения. Местная доза радиоактивного облучения уменьшается пропорционально квадрату расстояния от источника радиоактивного излучения.

Юридические требования к радиационной защите

Обращение с источниками радиоактивного излучения регулируется на законодательном уровне. Необходимо строго соблюдать правила радиационной защиты, действующие в стране, в которой эксплуатируется установка. Например, в Германии действуют обязательные требования радиационной защиты. Следующие пункты этих требований особенно важны для радиоизотопных измерений.

Лицензия на право работы

Для работы с установкой, в которой используется гамма-излучение, требуется соответствующая лицензия. Заявки на получение лицензии принимают местные власти или ответственные органы (региональные ведомства по охране окружающей среды, торговые инспекции и т. п.). Служба продаж Endress+Hauser может оказать помощь в получении такой лицензии.

Специалист по радиационной безопасности

Оператор установки должен назначить специалиста по радиационной безопасности, обладающего необходимыми специальными знаниями, который будет нести ответственность за соблюдение норм радиационной защиты и выполнение соответствующих процедур. Компания Endress+Hauser проводит учебные курсы, в ходе которых слушатели могут получить необходимые специальные знания.

Контролируемая зона

В контролируемых зонах (т. е. в тех зонах, в которых местная доза излучения превышает установленное значение), имеют право находиться только те лица, для которых подверженность воздействию радиоактивного излучения является служебной необходимостью и индивидуальная доза облучения которых подлежит дозиметрическому контролю. В Федеративной Республике Германии предельные значения для контролируемой зоны указаны в актуальной версии требований радиационной защиты.

Служба продаж компании Endress+Hauser готова предоставить дополнительную информацию о радиационной защите и правилах, которые действуют в других странах.

Сопутствующие инструкции Соблюдайте требования соответствующих инструкций SD00292F/00 (для Канады) и SD00293F/00 (для США).

▲ ПРЕДУПРЕЖДЕНИЕ

Этот прибор содержит более 0,1 % свинца с номером CAS 7439-92-1.

Доступ к свинцу в сосудах, которые не имеют повреждений, отсутствует. Если сосуд поврежден, необходимо соблюдать национальные правила обращения со свинцом.

Символы

Символы техники безопасности

Символ	Значение
 A0011189-RU	ОПАСНО! Этот символ предупреждает об опасной ситуации. Если ее не предотвратить, она приведет к серьезной или смертельной травме.
 A0011190-RU	ОСТОРОЖНО! Этот символ предупреждает об опасной ситуации. Если ее не предотвратить, она может привести к серьезной или смертельной травме.
 A0011191-RU	ПРЕДУПРЕЖДЕНИЕ! Этот символ предупреждает об опасной ситуации. Если ее не предотвратить, она может привести к травме легкой или средней степени тяжести.
 A0011192-RU	УВЕДОМЛЕНИЕ Этот символ содержит информацию о процедурах и других данных, которые не приводят к травмам.



Описание информационных символов

Символ	Значение
 A0011184	Запрещено Обозначает запрещенные процедуры, процессы или действия.
 A0015484	Ссылка на страницу Ссылка на страницу с соответствующим номером.
1. , 2. , ...	Серия шагов

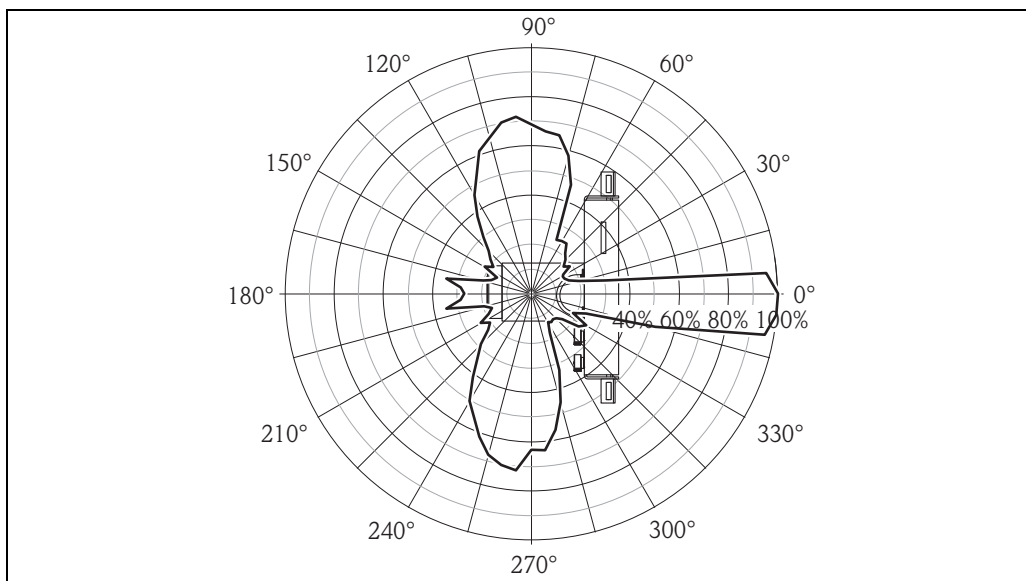
Символы на рисунках

Символ	Значение
1, 2, 3, 4, ...	Номера пунктов
1. , 2. , ...	Серия шагов
A, B, C, D, ...	Виды

Принцип действия и архитектура системы

Функция	<p>Функционирование контейнера для источника радиоактивного излучения</p> <p>В контейнере FQG60 источник радиоактивного излучения размещается в стальном корпусе, заполненном свинцом, который экранирует гамма-излучение. Излучение испускается практически без ослабления только в одном направлении через канал (фокусирующий канал излучения). Этот луч используется для выполнения измерений радиоизотопным методом.</p> <p>Активация и деактивация излучения</p> <ul style="list-style-type: none"> ■ Текущее положение переключателя (ON или OFF) четко обозначается снаружи контейнера для источника радиоактивного излучения. ■ Положение OFF фиксируется навесным замком. ■ Положение ON фиксируется навесным замком или карабином (в зависимости от исполнения устройства; см. структуру заказа изделия →  28).
Коэффициент ослабления и слой половинного ослабления	<p>В направлении луча:</p> <ul style="list-style-type: none"> ■ коэффициент ослабления F_S: 11; ■ количество слоев половинного ослабления: 3,5. <p>В направлении, противоположном лучу:</p> <ul style="list-style-type: none"> ■ коэффициент ослабления F_S: 22; ■ количество слоев половинного ослабления: 4,5. <p>УВЕДОМЛЕНИЕ</p> <p>Приведенные значения являются стандартными. В данном случае не учитываются обусловленные производственным процессом отклонения активности излучения и допуски измерительных приборов.</p>
Максимальная активность источника радиоактивного излучения	<p>^{137}Cs – 1,11 ГБк (30 мКи)</p> <p>▲ ПРЕДУПРЕЖДЕНИЕ</p> <p>Максимально допустимая активность излучения может быть дополнительно ограничена государственными нормами или требованиями сертификации.</p>
Диаграммы радиоактивности	<p>На диаграмме радиоактивности представлены местные дозы излучения на указанном расстоянии от поверхности контейнера для источника радиоактивного излучения. Ниже приведены примеры диаграмм радиоактивности для устройства FQG60. Диаграммы действительны для расстояния 1 м (3,3 фута) и для отдельных видов активности источника радиоактивного излучения ^{137}Cs. Данные приведены для деактивированного состояния устройства. Диаграммы радиоактивности для других расстояний и уровней активности предоставляются по отдельному запросу. Диаграмму радиоактивности для реальной загрузки можно заказать в позиции 580 "Дополнительные тесты, сертификаты".</p> <p> Расположение этой опции см. в конфигураторе выбранного продукта на веб-сайте Endress+Hauser: www.endress.com → выберите свою страну → "Продукты" → выберите измерительную технологию, ПО или компоненты → выберите изделие (раскрывающиеся списки: метод измерения, семейство изделий и пр.) → поддержка прибора (правая колонка): сконфигурируйте выбранное изделие → откроется конфигуратор выбранного продукта.</p>

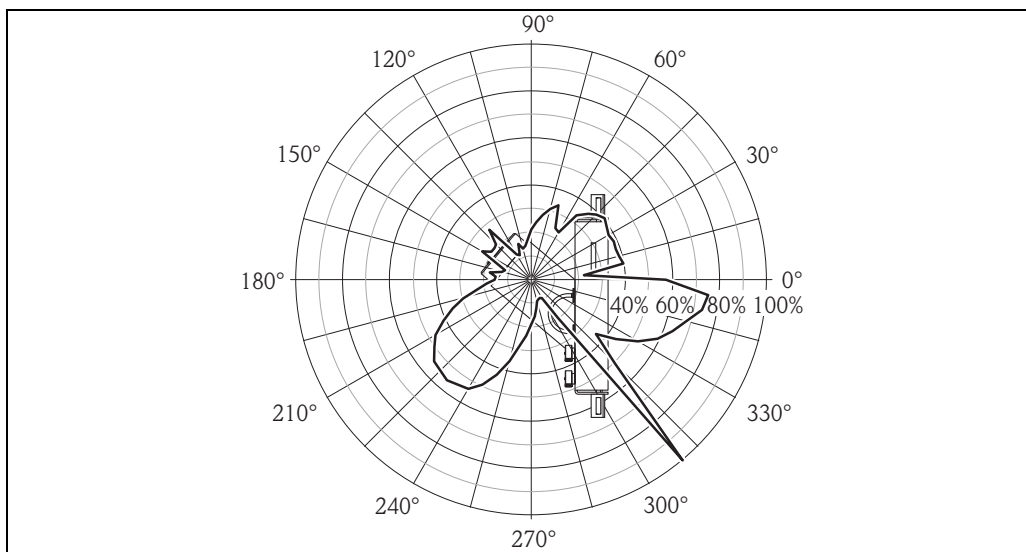
Диаграммы радиоактивности для изотопа ^{137}Cs



A0018469

Позиция 240 "Угол излучения; применение", опция 3 "20 градусов; датчик предельного уровня + плотность"

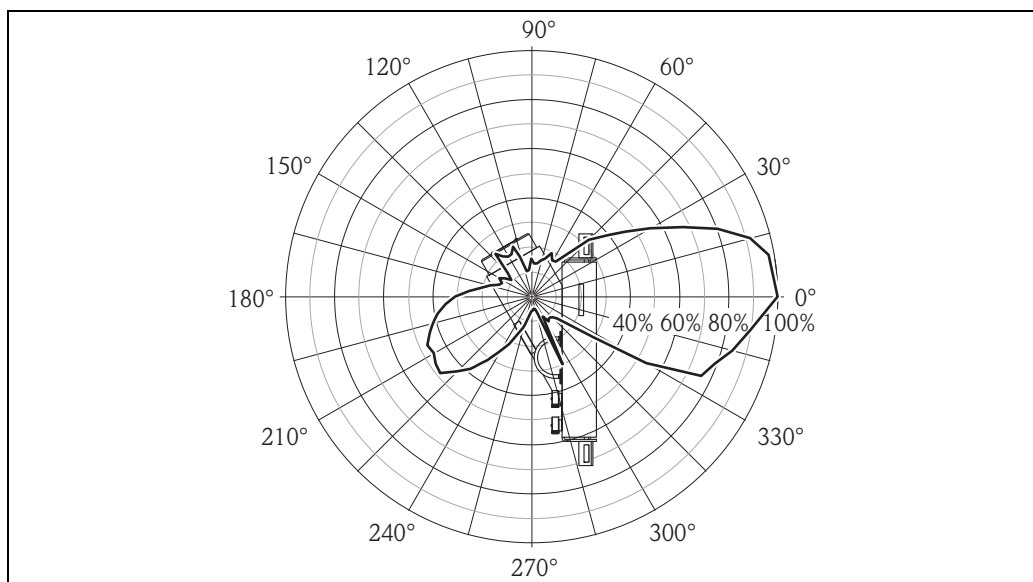
Опция в позиции 100 "Подготовлено под активность источника"	Уровень активности в МБк	Максимальное значение (100 %) в мкЗв/ч
AC	18,5	0,10
AD	37	0,20
AE	74	0,41
AF	111	0,61
AG	185	1,02
AH	370	2,03
AK	740	4,06
AL	1110	6,09
RS	0,74	< 0,01



A0018470

Позиция 240 "Угол излучения; применение", опция 5 "40 градусов; уровень"

Опция в позиции 100 "Подготовлено под активность источника"	Уровень активности в МБк	Максимальное значение (100 %) в мкЗв/ч
AC	18,5	0,15
AD	37	0,29
AE	74	0,59
AF	111	0,88
AG	185	1,47
AH	370	2,94
AK	740	5,87
AL	1110	8,81
RS	0,74	< 0,01



Позиция 240 "Угол излучения; применение", опция 4 "20 градусов; плотность; диагональная радиация 30 градусов"

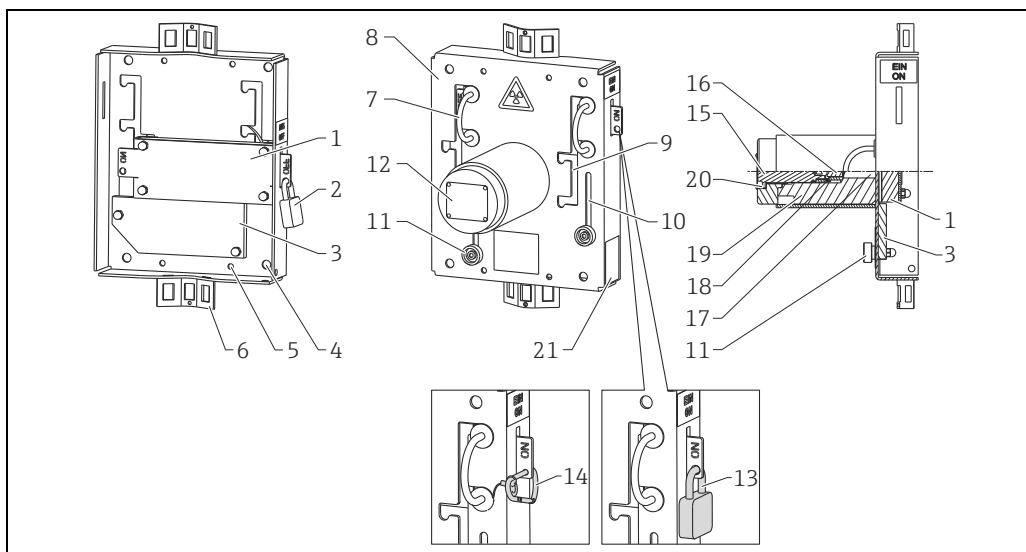
Опция в позиции 100 "Подготовлено под активность источника"	Уровень активности в МБк	Максимальное значение (100 %) в мкЗв/ч
AC	18,5	0,17
AD	37	0,34
AE	74	0,68
AF	111	1,02
AG	185	1,70
AH	370	3,40
AK	740	6,80
AL	1110	10,20
RS	0,74	< 0,01

Механическая конструкция

Исполнение

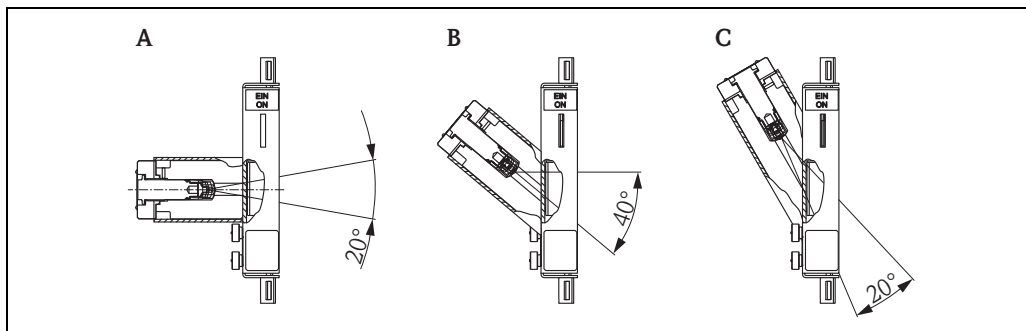
Позиция 020, → 28	Свойства
Опция В "Стопорный болт для положения ON + навесной замок для положения OFF"	<ul style="list-style-type: none"> ■ Затвор для ручного открытия/закрытия ■ Навесной замок для фиксации переключателя в положении OFF ■ Карабин для фиксации переключателя в положении ON
Опция С "Навесной замок для фиксации в положениях ON/OFF"	<ul style="list-style-type: none"> ■ Затвор для ручного открытия/закрытия ■ Навесной замок для фиксации переключателя в положении ON/OFF

Компоненты



- | | | | |
|----|--|----|---|
| 1 | Затвор в положении OFF | 12 | Заводская табличка с данными источника радиоактивного излучения (металл) → 14 |
| 2 | Навесной замок в положении OFF | 13 | Навесной замок в положении ON (Позиция 020, опция С) |
| 3 | Калибровочная пластина (опционально) ¹⁾ | 14 | Карабин в положении ON (Позиция 020, опция В) |
| 4 | Монтажные отверстия (4 шт.) для монтажной пластины | 15 | Вставка с источником радиоактивного излучения |
| 5 | Монтажные отверстия (4 шт.) для зажимного устройства (FHG61) | 16 | Капсула с источником радиоактивного излучения |
| 6 | Крепежный выступ | 17 | Канал радиоактивного излучения |
| 7 | Дуговая ручка затвора | 18 | Защитная крышка |
| 8 | Корпус | 19 | Свинцовый экран |
| 9 | Направляющая прорезь для затвора | 20 | Плоская графитовая прокладка |
| 10 | Направляющая прорезь для калибровочной пластины | 21 | Заводская табличка контейнера для источника радиоактивного излучения → 14 |
| 11 | Зажимы (для ввода калибровочной пластины в радиационный канал) | | |

Канал радиоактивного излучения

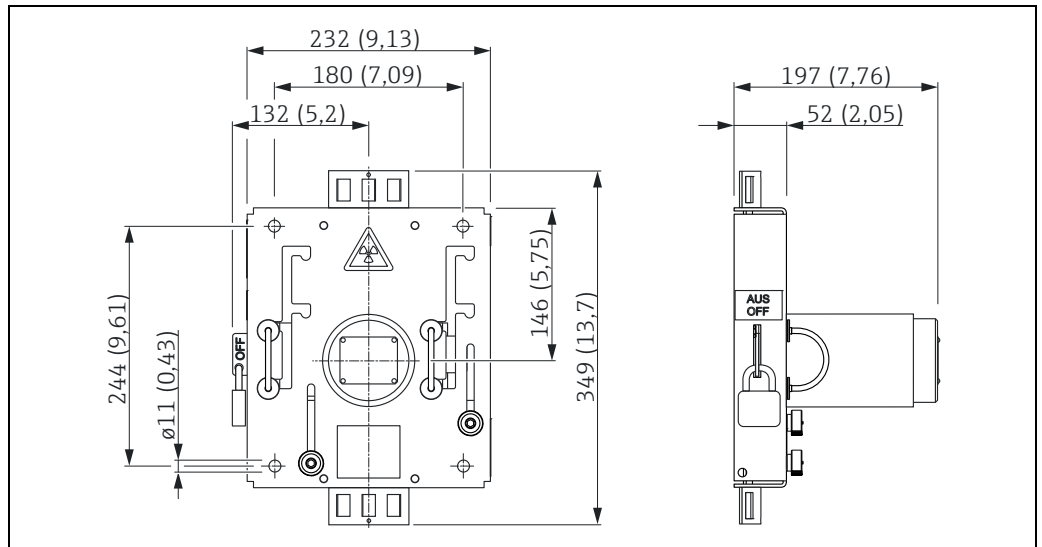


- | | |
|---|---|
| A | Позиция 240 "Угол излучения; применение", опция 3 "20 градусов; датчик предельного уровня + плотность" |
| B | Позиция 240 "Угол излучения; применение", опция 5 "40 градусов; уровень" |
| C | Позиция 240 "Угол излучения; применение", опция 4 "20 градусов; плотность; диагональная радиация 30 градусов" |

1) Описание функции повторной калибровки: → 22

Конструкция, размеры

Измерение плотности и обнаружение предельного уровня

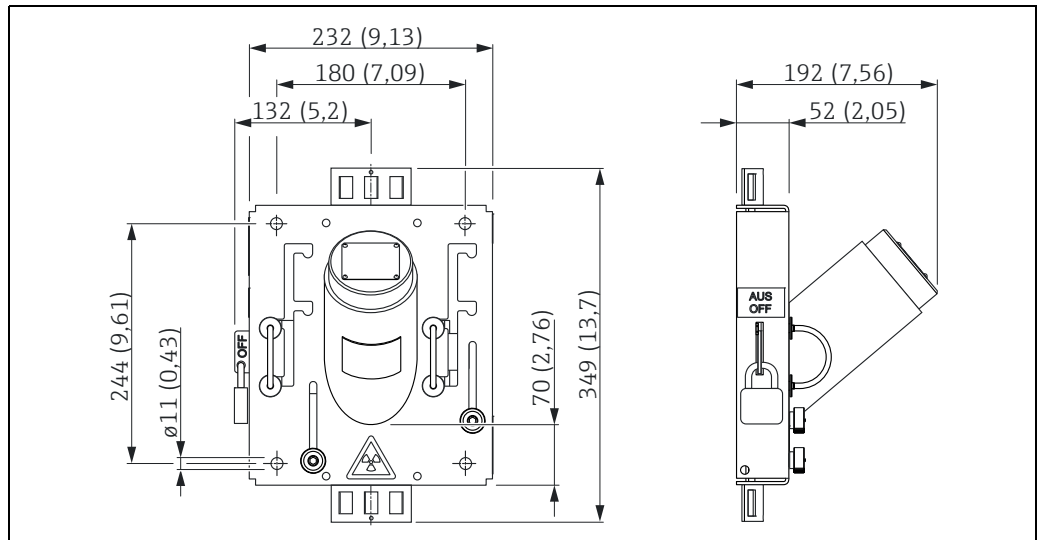


A0018488

Размеры: мм (дюймы)

Позиция 240 "Угол излучения; применение", опция 3 "20 градусов; датчик предельного уровня + плотность"
Угол испускания радиоактивного излучения 20°

Измерение уровня

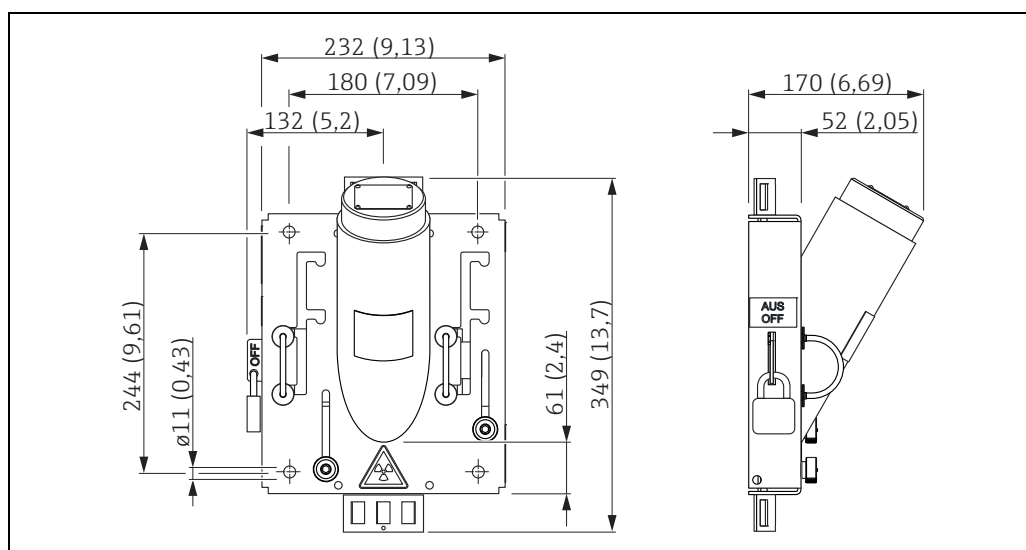


A0018489

Размеры: мм (дюймы)

Позиция 240 "Угол излучения; применение", опция 5 "40 градусов; уровень"
Угол испускания радиоактивного излучения 40°

Измерение плотности



A0018491

Размеры: мм (дюймы)

Позиция 240 "Угол излучения; применение", опция 4 "20 градусов; плотность; диагональная радиация 30 градусов"
 Диагональное облучение 30°, угол испускания радиоактивного излучения 20°

Масса

Не более 18 кг (39,69 фунта)

Материалы

Компонент	Материал
Вставка с источником радиоактивного излучения и внутренние компоненты	Нержавеющая сталь, 304 (1.4301)
Корпус	Нержавеющая сталь, 304 (1.4301)
Обработка поверхности	Струйная обработка стеклянными шариками
Наружное уплотнение	Чистый графит и прокладка из графита на металлической основе
Экранирующий материал <ul style="list-style-type: none"> ▪ Затвор ▪ Корпус/держатель источника радиоактивного излучения 	Окрашенный свинец Свинец и сталь 304 (1.4301)
Заводская табличка	Фольга с черно-белой лазерной гравировкой. Клей: акрилат, сильная адгезия
Предупреждающий знак	Фольга с черно-белой лазерной гравировкой. Клей: акрилат, сильная адгезия
Рифленный штифт привода	A2-70
Навесной замок <ul style="list-style-type: none"> ▪ Корпус ▪ Скоба 	Латунь Закаленная сталь
Карабин	316 L (1.4404)

Защитное оборудование

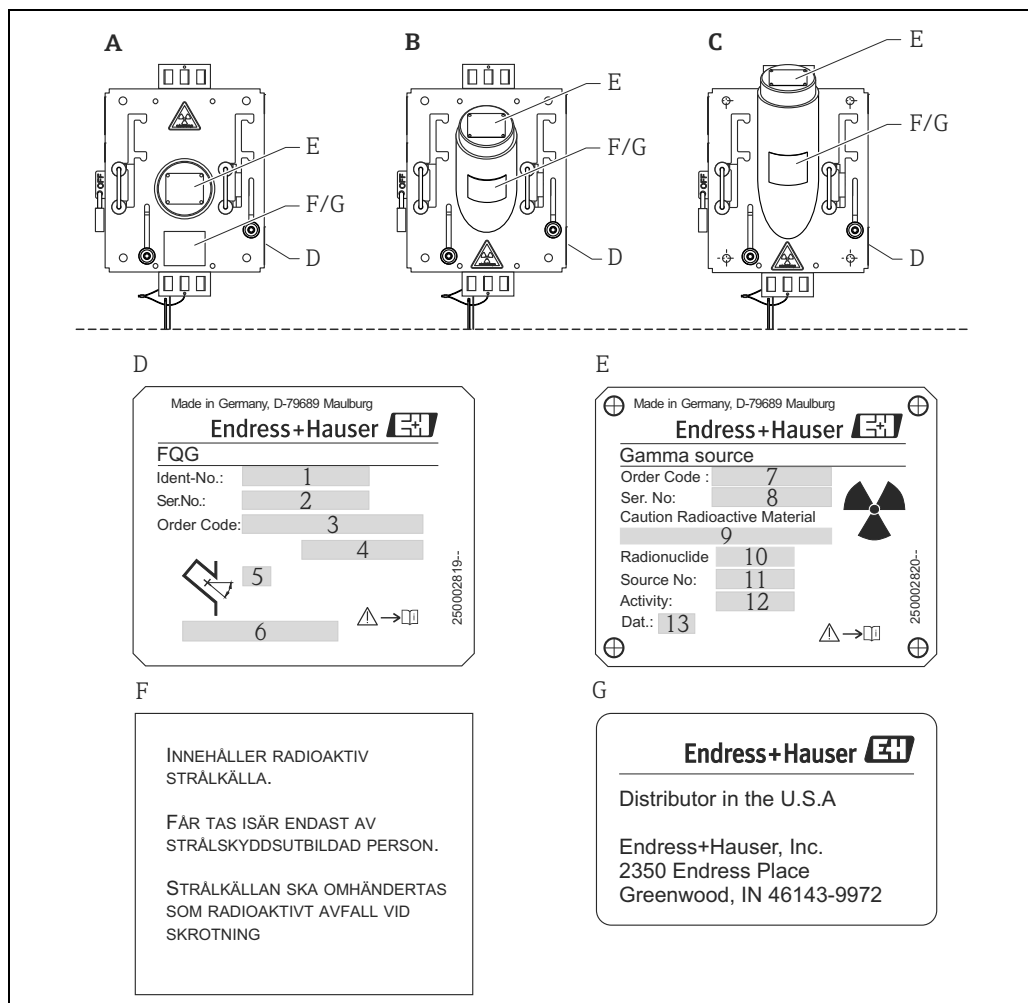
- Навесной замок для фиксации положения переключения (ON/OFF) или карабин для фиксации положения переключения ON (в зависимости от исполнения устройства).
- Заводская табличка из нержавеющей стали закреплена на вставке с источником радиоактивного излучения с помощью заклепок для защиты от кражи.

Условия окружающей среды

Температура окружающей среды	От -40 до +120 °C (от -40 до +248 °F)
Давление окружающей среды	Атмосферное
Вибростойкость	Испытание по МЭК EN 60068-2-64 Fh; 10-2000 Гц; 0,01 g ² /Гц
Ударпрочность	Испытание по МЭК -60068-2-27 Ea (30 г; 18 мс; 3 толчка/направления/оси)
Степень защиты	IP66; NEMA тип 4
Огнестойкость	30 мин при 821 °C (1510 °F)

Идентификация

Заводские таблички



- A Позиция 240 "Угол излучения; применение", опция 3 "20 градусов; датчик предельного уровня + плотность"
- B Позиция 240 "Угол излучения; применение", опция 5 "40 градусов; уровень"
- C Позиция 240 "Угол излучения; применение", опция 4 "20 градусов; плотность; диагональная радиация 30 градусов"
- D Заводская табличка контейнера для источника радиоактивного излучения
- E Дополнительная заводская табличка для источника радиоактивного излучения (опционально, также выполняет функцию защиты вставки с источником радиоактивного излучения от кражи)
- F Дополнительный знак только для Швеции или Норвегии (пример)
- G Дополнительная заводская табличка лицензии NRC (опционально) только для позиции 010 "Лицензия", опция AE "Регистрация устройства в реестре NRC + контроль мазков, США"
- 1 Идентификационный номер контейнера для источника радиоактивного излучения (аббревиатура кода заказа)
- 2 Серийный номер контейнера для источника радиоактивного излучения
- 3, 4 Код заказа контейнера для источника радиоактивного излучения согласно спецификации (→ 28)
- 5 Угол испускаемого радиоактивного излучения (в закрытом состоянии)
- 6 Местная доза радиоактивного излучения на определенном расстоянии от поверхности (в закрытом состоянии)
- 7 Внутренний код заказа компании Endress+Hauser для источника радиоактивного излучения
- 8 Внутренний серийный номер компании Endress+Hauser для источника радиоактивного излучения
- 9 Маркировка Hochradioaktive Strahlenquelle (согласно нормативам Германии), при необходимости ¹³⁷Cs
- 10
- 11 Серийный номер капсулы с источником радиоактивного излучения (предоставляется для целей отслеживания источников радиоактивного излучения, при необходимости)
- 12 Активность в МБк или ГБк
- 13 Дата (месяц/год)

УВЕДОМЛЕНИЕ

Местная доза излучения на определенном расстоянии, указанная на заводских табличках, основана на оценке наихудшего случая при закрытом состоянии устройства, с учетом обусловленных производственным процессом колебаний активности источника радиоактивного излучения и допусков измерительных приборов.

- То есть это значение может немного отличаться от местной дозы излучения, которую можно рассчитать с использованием указанного коэффициента ослабления (→ 7).

Монтаж

Приемка, транспортировка

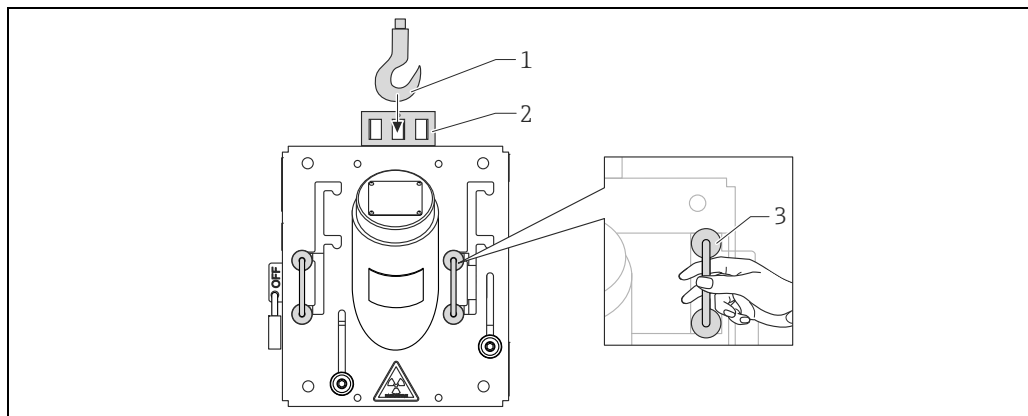
Контейнер для источника радиоактивного излучения выполняет также функцию упаковки типа А (по правилам ИАТА) для источника излучения. При транспортировке пустоты в ящике заполняются пенопластом для защиты изделия.

Размеры упаковки: 375 x 330 x 275 мм (14,8 x 13 x 10,8 дюйма)

⚠ ПРЕДУПРЕЖДЕНИЕ

Не используйте дуговые ручки для транспортировки

- ▶ Используйте дуговые ручки затвора (3) только при извлечении контейнера для источника радиоактивного излучения из упаковки вручную.
- ▶ При транспортировке контейнера для источника радиоактивного излучения используйте прорези на крепежном выступе, например для зацепления с подъемной проушиной.



- 1 Подъемная проушина
2 Крепежный выступ
3 Ручки

A0018493



Упаковочный пенопласт можно утилизировать как обычные бытовые отходы.

Рекомендации по монтажу

Контейнер для источника радиоактивного излучения может быть смонтирован одним из следующих способов.

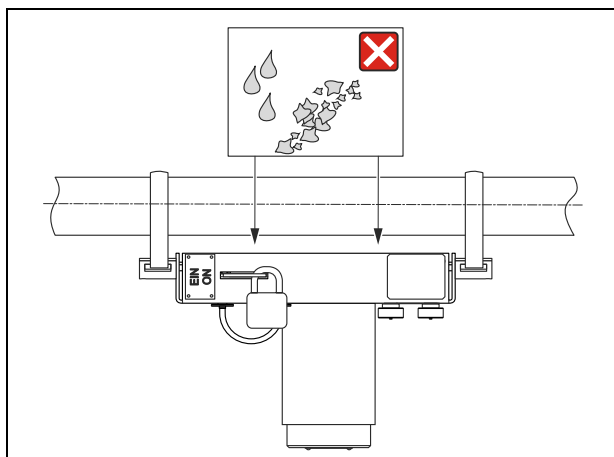
- С помощью профилей L-образного сечения или монтажной пластины (при отсутствии повышенного давления и соприкосновения с технологической средой) непосредственно на резервуар или трубу (→ 18).
- На внешней конструкции, не подверженной или слабо подверженной вибрации.
- Непосредственно на трубе на объекте заказчика с помощью монтажного устройства FHG61 (→ 29).

⚠ ПРЕДУПРЕЖДЕНИЕ

Монтаж контейнера для источника радиоактивного излучения

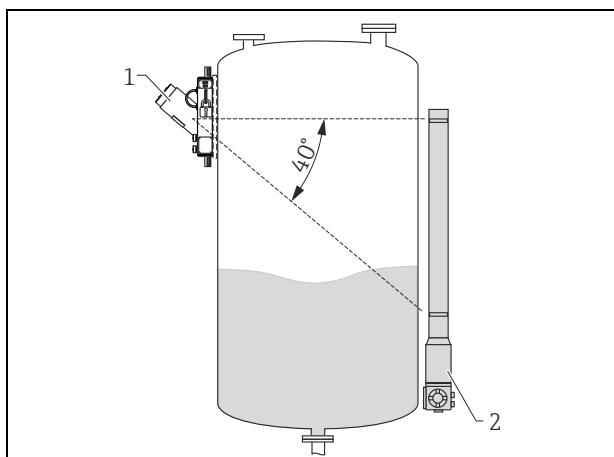
- ▶ Все работы по техническому обслуживанию, такие как установка, удаление или замена источника радиоактивного излучения, имеет право выполнять только контролируемый персонал, который прошел специальную подготовку по радиационным процедурам в соответствии с местными правилами, или получил допуск на обращение с соответствующими материалами. Убедитесь в том, что это допускается лицензией на право работы. Необходимо учитывать местные условия.
- ▶ Все работы должны выполняться как можно быстрее и как можно дальше от источника радиоактивного излучения (с экранированием!). Необходимо выполнять процедуры обеспечения безопасности (например, блокировать доступ), чтобы защитить персонал от возможного риска.
- ▶ Монтировать и демонтировать устройство можно только в состоянии OFF с блокировкой навесным замком.
- ▶ Учитывайте массу контейнера с источником радиоактивного излучения: не более 18 кг (39,69 фунта).
- ▶ Чтобы обеспечить надлежащую работу функции закрытия и открытия, не допускайте нахождения каких-либо компонентов резервуара, трубы и зажимного устройства в зоне перемещения затвора. Закрепление устройства посредством монтажных отверстий $\varnothing 11$ мм (0,43 дюйма) не должно привести к деформации или повреждению металлического корпуса.

- ▶ При использовании прибора в передвижных установках необходимо принять дополнительные меры к тому, чтобы исключить потерю прибора и защитить его от столкновений и ударов.
- ▶ Если для крепления устройства используются иные способы, кроме монтажной пластины или профиля L-образного сечения, рекомендуется использовать зажимное устройство FHG61.
- ▶ Инструкции по монтажу приведены в соответствующей документации: SD00330F/00 и SD0331F/00.



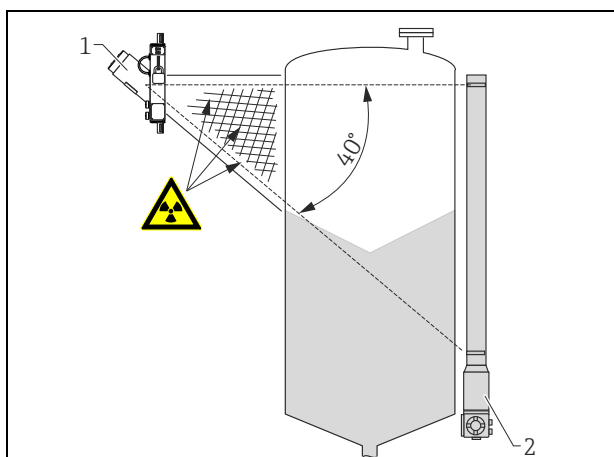
Чтобы обеспечить стабильную работу функции открытия/закрытия, монтаж в перевернутом или подобном ему положении разрешается только в том случае, если исключено проникновение посторонних частиц или жидкостей высокой вязкости в зону затвора (см. рисунок).

Монтажное положение для измерения уровня



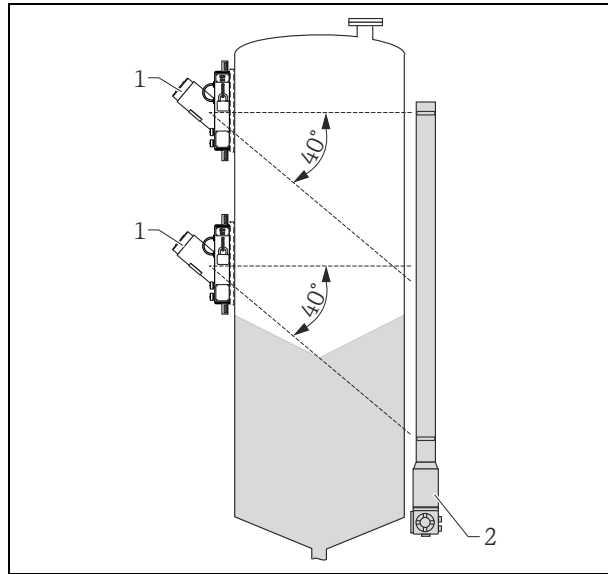
1 FQG60; позиция 240 "Угол излучения; применение", опция 5 "40 градусов; уровень"
2 FMG60

Для непрерывного измерения уровня следует установить контейнер для источника радиоактивного излучения на высоте, соответствующей максимальному уровню, или немного выше. Излучение должно быть направлено точно на компактный преобразователь, установленный напротив источника радиоактивного излучения. В целях сокращения размеров контролируемой зоны следует установить контейнер для источника радиоактивного излучения и компактный преобразователь максимально близко к резервуару с продуктом.



1 FQG60; позиция 240 "Угол излучения; применение", опция 5 "40 градусов; уровень"
2 FMG60

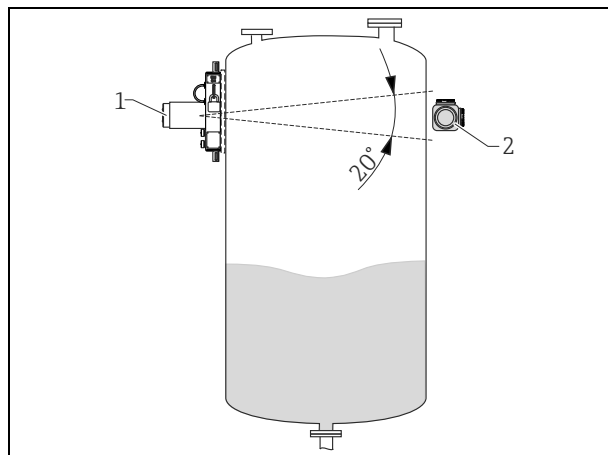
Расстояние между резервуаром с продуктом и контейнером для источника радиоактивного излучения часто не удается свести к минимуму в достаточной мере, если измерение должно производиться в широком диапазоне, а диаметр контейнера сравнительно мал. В таком случае это пространство необходимо заблокировать и промаркировать.



- 1 FQG60; позиция 240 "Угол излучения; применение", опция 5 "40 градусов; уровень"
- 2 FMG60

В случае измерения в широком диапазоне, как правило, используют два или более контейнеров для источников. Применение нескольких источников радиоактивного излучения может быть целесообразно не только для больших диапазонов измерения, но и для обеспечения необходимой точности измерения.

Монтажное положение для измерения предельного уровня



- 1 FQG60; позиция 240 "Угол излучения; применение", опция 3 "20 градусов; предельный уровень + плотность"
- 2 FMG60

Для контроля предельного уровня контейнер с источником радиоактивного излучения устанавливается на одной высоте с детектором.

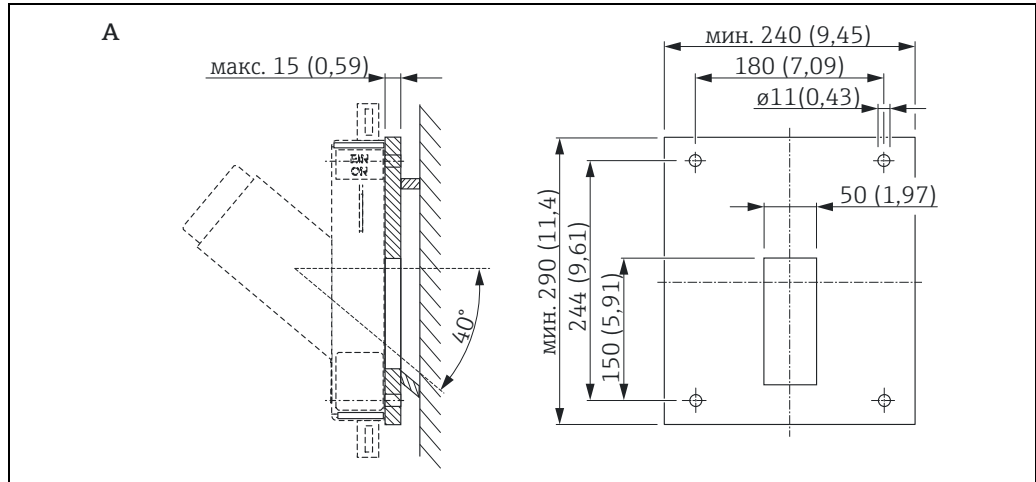
Монтажное устройство
(предоставляется
заказчиком)

Ориентация при измерении уровня и контроле предельного уровня

Устройство можно монтировать на резервуарах с помощью монтажной пластины или профиля L-образного сечения. Для этой цели можно использовать только четыре монтажных отверстия $\varnothing 11$ мм (0,43 дюйма).

⚠ ПРЕДУПРЕЖДЕНИЕ

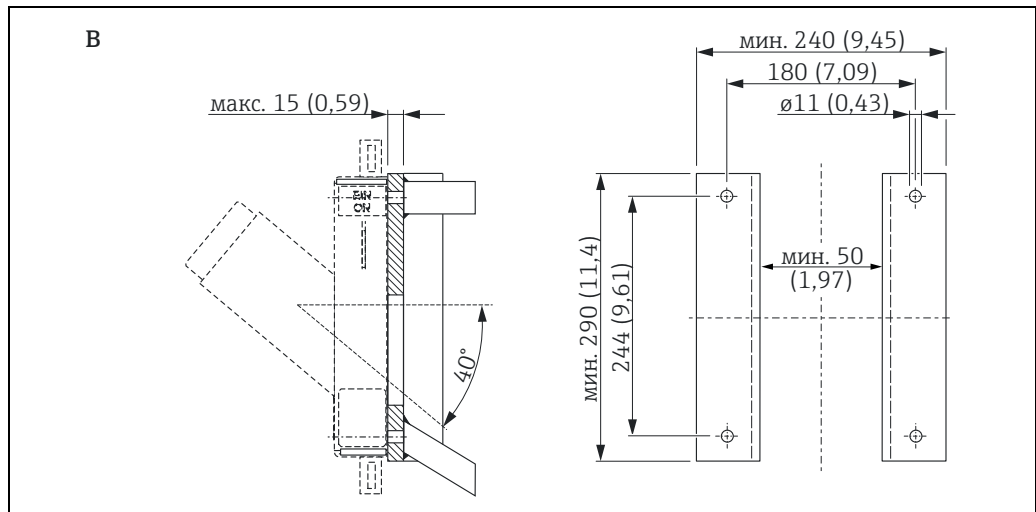
При необходимости промежуточное пространство следует заблокировать (для ограничения доступа).



A0018506-ru

Размеры: мм (дюймы)

A Монтажная пластина



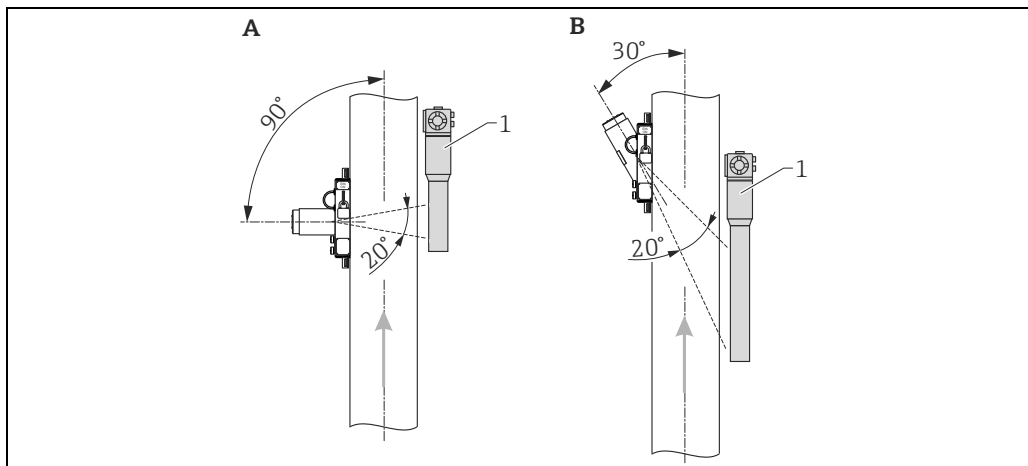
A0018507-ru

Размеры: мм (дюймы)

B Профили L-образного сечения

Ориентация при измерении плотности среды в вертикальных трубопроводах

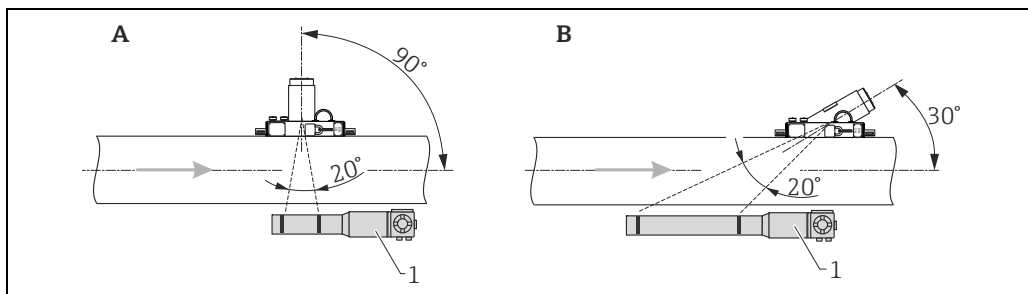
Если это возможно, измерять плотность следует при направлении потока снизу вверх. При такой компоновке измерительной системы желательнее располагать прибор Gammapiilot M FMG60 так, чтобы голова прибора находилась сверху. Если такая компоновка невозможна, необходимо использовать дополнительный кронштейн для защиты прибора Gammapiilot M FMG60 от соскальзывания.



A Позиция 240 "Угол излучения; применение", опция 3 "20 градусов; датчик предельного уровня + плотность"
 B Позиция 240 "Угол излучения; применение", опция 4 "20 градусов; плотность; диагональная радиация 30 градусов"
 1 FMG60

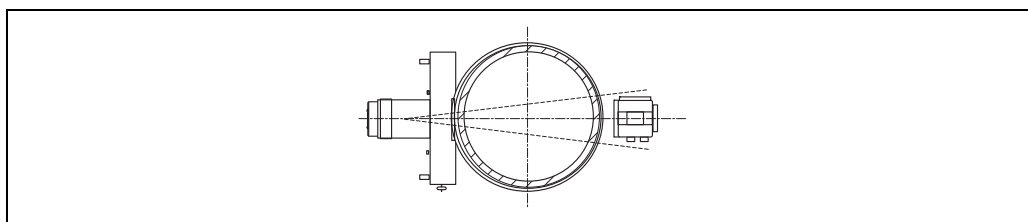
Ориентация при измерении плотности среды в горизонтальных трубопроводах

При использовании этого варианта ориентации рекомендуется устанавливать контейнер FQG60 над трубой. Это предотвращает скопление твердых частиц или жидкости на затворе. Однако следует обратить внимание на влияние пузырьков воздуха и налипания материала в трубе.



A Позиция 240 "Угол излучения; применение", опция 3 "20 градусов; датчик предельного уровня + плотность"
 B Позиция 240 "Угол излучения; применение", опция 4 "20 градусов; плотность; диагональная радиация 30 градусов"
 1 FMG60

Боковой монтаж (см. рисунок) допускается только при слабой вибрации, с учетом правил техники безопасности (периодический осмотр затвора, навесного замка или карабина и монтажных зажимов). Зажимное устройство для монтажа устройства на трубах (→ 29) можно приобрести в качестве аксессуара.



Общие сведения

Зажимное устройство необходимо установить таким образом, чтобы оно выдерживало вес контейнера с источником радиоактивного излучения и преобразователя Gammapilot M FQG60 при любых условиях эксплуатации (например, при вибрации).

При необходимости заказчик должен обеспечить дополнительную опору, используя отдельную устойчивую конструкцию с низким уровнем вибрации. Учитывайте массу: прибор Gammapilot M FQG60: 14–29 кг (30,87–63,95 фунта)

Контейнер FQG60 с источником радиоактивного излучения: не более 18 кг (39,69 фунта)

УВЕДОМЛЕНИЕ

Инструкции по монтажу приведены в соответствующей документации: SD00330F/00 и SD00331F/00.

Момент затяжки
монтажных винтов
(предоставляются
заказчиком)

Материал	Минимальная прочность на растяжение	Коэффициент трения (μ)	Момент затяжки
Нержавеющая сталь	700 Н/мм ² (157,36 фунта)	0,14	32 Н·м (23,6 фнт-фт)

Проверка после монтажа

Измерение местной дозы излучения

После монтажа устройства необходимо измерить локальную дозу излучения в непосредственной близости от контейнера с источником радиоактивного излучения и детектора.

▲ ПРЕДУПРЕЖДЕНИЕ

В зависимости от типа монтажа воздействию радиоактивного излучения вследствие рассеивания может подвергаться пространство за границами фактического канала радиоактивного луча.

- ▶ В таких случаях его следует экранировать с помощью дополнительного свинцового или стального экрана.
- ▶ Выявите все контролируемые и опасные зоны и промаркируйте их как запрещенные для несанкционированного доступа.

Порядок действий при пустом технологическом резервуаре или трубопроводе**▲ ПРЕДУПРЕЖДЕНИЕ****Радиоактивное излучение**

- ▶ После надлежащей установки устройства необходимо выполнить измерение в контролируемой зоне при пустом технологическом резервуаре.
- ▶ При необходимости эту зону следует обнести ограждением и промаркировать. При наличии входа во внутреннее пространство технологического резервуара его необходимо опечатать и обозначить знаком "радиационной опасности".
- ▶ Вход допускается только после проверки соблюдения всех правил безопасности ответственным специалистом по радиационной безопасности.
- ▶ Если требуется техническое обслуживание внутри или снаружи резервуара с продуктом, обязательно деактивируйте источник радиоактивного излучения.

Если труба опустошается в ходе производственного процесса, уровень радиации на стороне приемника радиоактивного излучения может достигать опасного значения.

- В таких случаях канал радиоактивного излучения должен быть немедленно перекрыт из соображений радиационной безопасности.
- Кроме того, высокая местная доза излучения приводит к быстрому старению детекторного блока (сцинтиллятора и фотоумножителя).

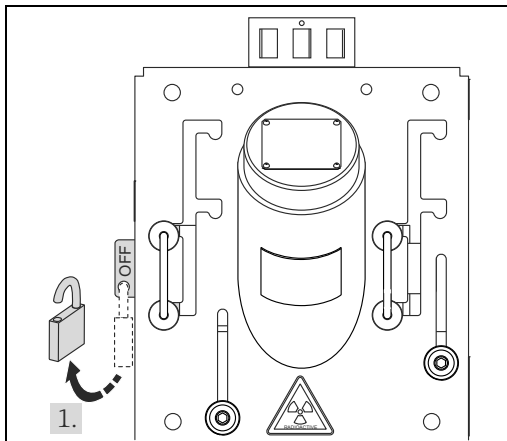
Лучший способ избежать такой ситуации – установить вторую радиоизотопную измерительную систему для контроля интенсивности радиоактивного излучения. При обнаружении высокого уровня радиоактивного излучения выдается сигнал тревоги, и контейнер с источником радиоактивного излучения должен быть переведен в состояние OFF.

Эксплуатация

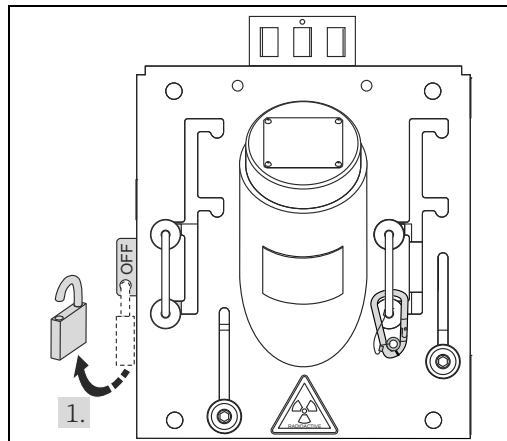
Указания по технике безопасности при включении радиоактивного излучения

- Перед открытием радиоактивного луча необходимо убедиться в том, что в облучаемой зоне (в том числе внутри резервуара) никого нет.
- Активировать радиоактивный луч имеет право только специально обученный персонал.

Активация радиоактивного излучения



A0018511

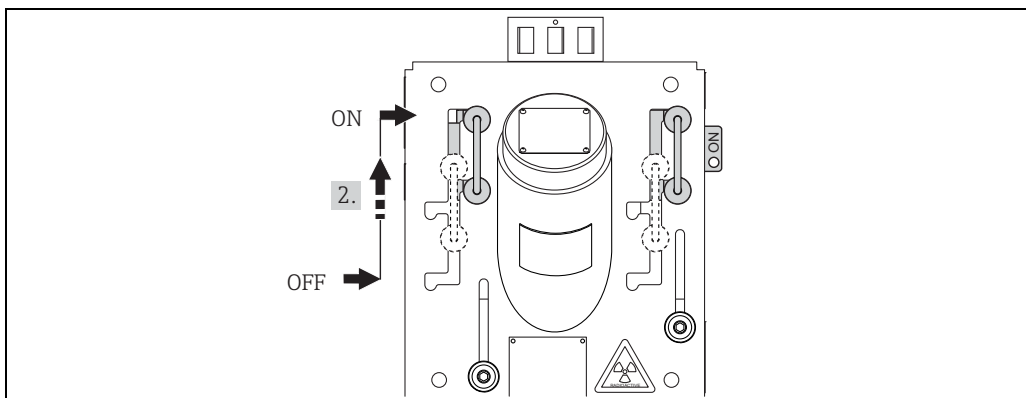


A0018512

Позиция 020, опция С

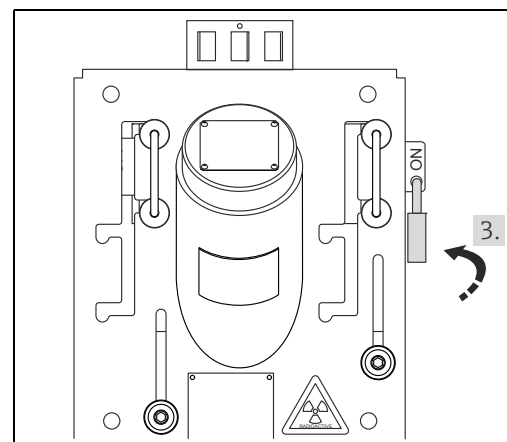
Позиция 020, опция В с карабином

1. Снимите навесной замок в положении OFF. 1. Снимите навесной замок в положении OFF.

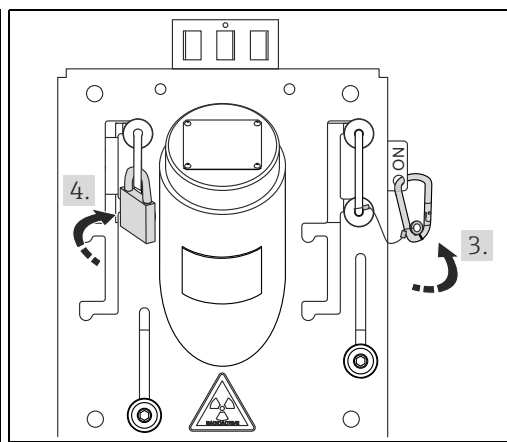


A0018513

2. Используя дуговые ручки, переместите затвор (свинцовый экран) из положения OFF в положение ON.



A0018514



A0018515

Позиция 020, опция С

Позиция 020, опция В

3. Вставьте навесной замок в положении ON. 3. Вставьте карабин в положении ON.
4. Зацепите навесной замок за левую ручку.

Деактивация радиоактивного излучения

Чтобы закрыть источник радиоактивного излучения, выполните описанные выше операции в обратном порядке.

Повторная калибровка

Повторная калибровка с помощью калибровочной пластины

Опционально возможно оснащение устройства калибровочной пластиной толщиной 10 мм (0,39 дюйма) для быстрой и простой проверки измерения плотности. (→ 28). Калибровочная пластина находится под затвором (→ 10).

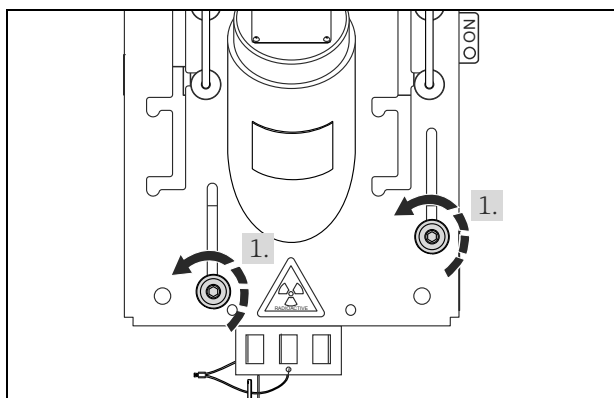
▲ ПРЕДУПРЕЖДЕНИЕ

Перед повторной калибровкой необходимо перевести затвор в положение ON (→ 21).

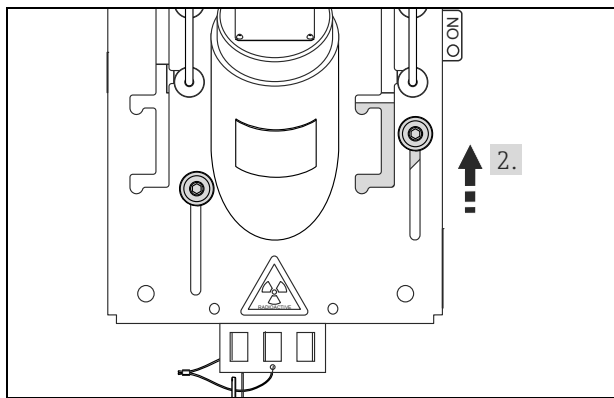
После ввода устройства в эксплуатацию для измерения плотности калибровочная пластина помещается в канал радиоактивного излучения при постоянных условиях, описанных ниже. Отображаемое прибором FMG60 значение плотности определяется и регистрируется.

Постоянные условия

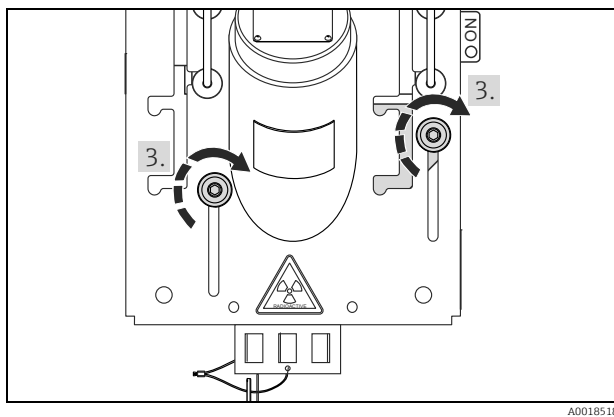
- Пустой трубопровод (определяется местная доза излучения)
- Заполнение определенной средой, например водой



1. Освободите зажимы




2. Сдвиньте калибровочную пластину в канал радиоактивного излучения до верхнего ограничителя.



3. Затяните зажимы. Выполните повторную калибровку.

После повторной калибровки выполните указанные выше операции в обратном порядке. Чтобы перевести калибровочную пластину в исходное положение, сдвиньте ее вниз до ограничителя.

Чтобы быстро проверить корректность измерения плотности, обязательно воссоздайте приведенные выше постоянные условия и проверьте отображаемое значение. Если значение отклоняется от нормы, выполните повторную калибровку (→  30, сопутствующая документация к прибору Gammapiilot M FMG60).

С помощью коррекционной точки "10" можно повторно откалибровать прибор Gammapiilot M. Коррекционную точку можно ввести при изменении условий измерения (например, вследствие скопления налипаний в измерительной трубке).

Значение I_0 соответствует частоте импульсов при пустом трубопроводе. Это значение может быть значительно больше любой частоты импульса, которая фактически имеет место в процессе измерения. После ввода необходимой информации значение I_0 повторно рассчитывается с учетом текущих условий измерения. Коэффициент поглощения μ не изменяется после первоначальной калибровки.


▲ ОСТОРОЖНО

Калибровочная пластина не является экраном с точки зрения радиационной безопасности.

Техническое обслуживание и инспекционные проверки

- Очистка**
- Очищайте устройство с регулярной периодичностью. При этом соблюдайте следующие правила.
- Очищайте устройство от веществ, которые могут повлиять на функции безопасности.
 - Следите за тем, чтобы надписи на табличках оставались разборчивыми.
 - Очищайте таблички только влажной тканью и водой.

▲ ПРЕДУПРЕЖДЕНИЕ

При очистке устройства необходимо соблюдать все указания по технике безопасности
→  4.

Техническое обслуживание и инспекционные проверки

При использовании по назначению, в указанных условиях окружающей среды и рабочих условиях техническое обслуживание устройства не требуется.

В рамках регулярных инспекционных проверок установки рекомендуется выполнять следующие проверки.

- Внешний осмотр на предмет коррозии корпуса, сварных швов, навесного замка или карабина, а также заводской таблички "источник радиоактивного излучения" с рифлеными штифтами привода (защита от кражи).
- Проверка подвижности затвора (функция ON/OFF).
- Визуальная проверка различимости надписей на табличках и состояния предупреждающих символов.
- Проверка работы замка, а также карабина, если он есть.

▲ ПРЕДУПРЕЖДЕНИЕ

Порядок действий в случае ненадлежащего функционирования

- ▶ При возникновении каких-либо сомнений в корректности работы или исправности устройства немедленно обратитесь за советом к ответственному специалисту по радиационной безопасности.
- ▶ Внеплановый ремонт или техническое обслуживание должен выполнять изготовитель, дистрибьютор или (в США) исполнитель, имеющий специальный допуск комиссии NRC или от страны, присоединившейся к соглашению.

Меры, принимаемые при обнаружении коррозии

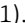
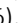

Если на контейнере для источника радиоактивного излучения обнаружено значительное коррозионное повреждение, измерьте уровень радиоактивного излучения рядом с устройством. Если значения превышают нормальный рабочий уровень, оцепите зону и немедленно обратитесь к ответственному специалисту по радиационной безопасности за инструкциями.

▲ ПРЕДУПРЕЖДЕНИЕ

Порядок действий при обнаружении повреждения контейнера для источника радиоактивного излучения

- ▶ Пораженный коррозией контейнер для источника радиоактивного излучения подлежит немедленной замене.
- ▶ Для замены поврежденных навесных замков или карабинов используйте только оригинальные запасные части.

Регулярная проверка подвижности затвора

1. Снимите карабин (позиция 020, опция B) или снимите навесной замок (позиция 020, опция C) согласно описанию, приведенному в разделе "Эксплуатация" (→  21).
2. Несколько раз переведите затвор из положения ON в положение OFF и наоборот согласно описанию, приведенному в разделе "Эксплуатация". Затвор должен легко перемещаться; на нем не должно быть видимых признаков коррозии.
 - Если затвор невозможно перевести из положения ON в положение OFF, следуйте инструкциям, приведенным в разделе "Чрезвычайная процедура" (→  26).
 - Если затвор перемещается с трудом или обнаружены какие-либо другие признаки возможных неисправностей, зафиксируйте затвор в положении OFF и обратитесь к ответственному специалисту по радиационной безопасности за дальнейшими инструкциями.
 - При обнаружении коррозии следуйте указаниям, приведенным в разделе "Меры, принимаемые при обнаружении коррозии" (→  24).

Регулярная проверка герметичности

Капсулу, в которую заключен источник радиоактивного излучения, необходимо регулярно проверять на наличие утечек радиации. Частота испытаний на наличие утечек должна соответствовать интервалам, предписанным надзорным органом или условиями лицензирования.

УВЕДОМЛЕНИЕ

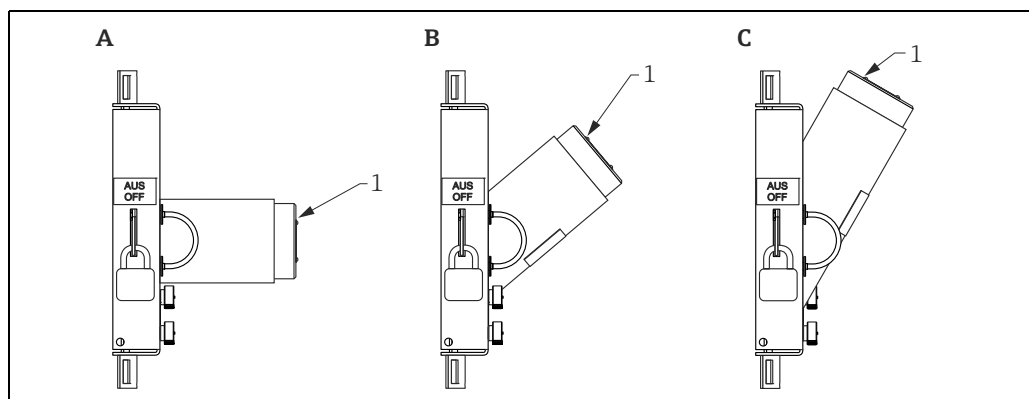
Испытание на наличие утечек

Испытания на наличие утечек проводятся не только в рамках плановых проверок, но и после каждого инцидента, который может привести к повреждению герметичного источника радиоактивного излучения или защитного экрана. В таком случае процедура испытания на наличие утечек должна определяться ответственным специалистом по радиационной безопасности с соблюдением действующих правил и с учетом особенностей контейнера с источником радиоактивного излучения и всех задействованных частей технологического резервуара. Испытание на наличие утечек необходимо провести как можно скорее после инцидента. Процедура испытания на наличие утечек, описанная ниже, действительна для следующих ситуаций:

- ▶ в качестве стандартной процедуры испытания на наличие утечек при непрерывной эксплуатации;
- ▶ в качестве стандартной процедуры испытания на наличие утечек при непрерывном хранении контейнера с источником радиоактивного излучения;
- ▶ при возврате контейнера с источником радиоактивного излучения в эксплуатацию после хранения.

Процедура испытания на наличие утечек

Испытание на наличие утечек имеет право выполнять лицо или организация с соответствующим допуском. Либо это испытание выполняется с использованием комплекта для испытания на наличие утечек. Комплекты для испытания на наличие утечек следует использовать согласно инструкциям поставщиков. Результаты испытаний на наличие утечек необходимо регистрировать. Если не указано иное, выполните следующую процедуру.



- A Обнаружение предельного уровня и измерение плотности (позиция: "Угол излучения; применение"; опция 3)
 B Измерение плотности (позиция: "Угол излучения; применение"; опция 4)
 B Измерение уровня (позиция: "Угол излучения; применение"; опция 5)
 1 Поверхности для взятия мазка по краю заводской таблички для испытания на наличие утечек

1. Возьмите мазковую пробу в указанном месте. Мазковую пробу можно взять при нахождении затвора в положении ON или OFF.
2. Передайте пробы на анализ в уполномоченную организацию. Состояние, при котором в пробе фиксируется интенсивность излучения более 185 Бк (5 нКи), расценивается как утечка радиации из источника радиоактивного излучения.

УВЕДОМЛЕНИЕ

Это предельное значение действительно для США. В регламентах других стран могут быть указаны другие предельные значения.

Если обнаружена явная утечка радиации из источника радиоактивного излучения:

- обратитесь к ответственному специалисту по радиационной безопасности за указаниями;
- примите меры для предотвращения потенциального распространения радиоактивного загрязнения от источника радиоактивного излучения;
- уведомите компетентный орган о том, что обнаружен источник радиоактивного излучения, ставший причиной утечки радиации.

Чрезвычайная процедура

Цели и общая информация

В интересах защиты персонала описанная здесь чрезвычайная процедура должна быть немедленно введена в действие, для того чтобы обезопасить место, где предположительно или явно находится открытый источник радиоактивного излучения.

Такая чрезвычайная ситуация может быть создана при изъятии радиоактивного изотопа из контейнера для источника радиоактивного излучения, либо при невозможности перевести такой контейнер в состояние OFF. Эта процедура служит для защиты персонала до тех пор, пока ответственный специалист по радиационной безопасности не посетит участок и не организует принятие корректирующих мер.

Ответственность за соблюдение этой процедуры несет владелец источника радиоактивного излучения (т. е. назначенное заказчиком уполномоченное лицо).

Чрезвычайная процедура

1. Определите границы опасной зоны, выполнив измерения на месте.
2. Обнесите опасную зону желтой лентой или веревкой и разместите предупреждающие знаки о радиационной опасности международного образца.

Затвор невозможно перевести в положение OFF.

В этом случае контейнер для источника радиоактивного излучения следует демонтировать с постоянного места.

▲ ПРЕДУПРЕЖДЕНИЕ

Демонтаж

- ▶ Направьте канал радиоактивного излучения на очень толстую стену (например, стальную или свинцовую) или разместите перед каналом радиоактивного излучения толстую пластину (например, из стали или свинца).
- ▶ Люди должны находиться только позади корпуса контейнера для источника радиоактивного излучения, но не на пути радиоактивного излучения.

Источник радиоактивного излучения находится вне контейнера для источника радиоактивного излучения.

В этом случае источник радиоактивного излучения должен быть помещен в безопасное место или должно быть применено дополнительное экранирование.

▲ ПРЕДУПРЕЖДЕНИЕ

Обращение с источником радиоактивного излучения

- ▶ Источник радиоактивного излучения можно поднимать только с помощью щипцов или захвата, удерживая его как можно дальше от тела.
- ▶ Время, необходимое для транспортировки, необходимо оценить и свести к минимуму путем тренировки без источника радиоактивного излучения, прежде чем приступать к реальному выполнению процедуры.

Уведомление органов власти

1. Следует направить необходимые уведомления в местные органы власти в течение 24 часов.
2. После тщательной оценки ситуации ответственный специалист по радиационной безопасности совместно с местными органами власти должен разработать порядок урегулирования конкретной проблемы.

УВЕДОМЛЕНИЕ

Национальные регламенты могут предусматривать другие процедуры и обязательства по представлению отчетности.

Процедуры, выполняемые после прекращения использования

Внутренние меры

Когда в использовании радиоизотопного измерительного прибора больше нет необходимости, источник радиоактивного излучения в контейнере должен быть деактивирован. Контейнер с источником радиоактивного излучения должен быть снят в соответствии со всеми действующими правилами и помещен на хранение в запираемое помещение без сквозного прохода. Об этих мерах должны быть проинформированы компетентные органы. Зона доступа к хранилищу должна быть подвергнута измерению и отмечена соответствующими знаками. Ответственность за защиту от хищения несет специалист по радиационной безопасности. Источник излучения, находящийся в контейнере, запрещено утилизировать вместе с другими частями установки. Он должен быть возвращен на место изготовления при первой возможности.

▲ ПРЕДУПРЕЖДЕНИЕ

Снятие контейнера с источником радиоактивного излучения имеет право выполнять только контролируемый персонал, который прошел специальную подготовку по радиационным процедурам в соответствии с местными правилами или получил допуск на обращение с соответствующими материалами. Убедитесь в том, что это допускается лицензией на право работы. Необходимо учитывать местные условия. Все работы должны выполняться как можно быстрее и как можно дальше от источника радиоактивного излучения (с экранированием!). Необходимо выполнять процедуры обеспечения безопасности (например, блокировать доступ), чтобы защитить персонал от возможного риска. Демонтировать контейнер с источником радиоактивного излучения можно только после его перевода в состояние OFF. Убедитесь, что положение OFF зафиксировано навесным замком.

Возврат

Федеративная Республика Германия

Обратитесь в обслуживающее вас региональное торговое представительство Endress+Hauser, чтобы организовать возврат источника радиоактивного излучения для проверки с целью дальнейшего использования или повторной переработки в компании Endress+Hauser.

Другие страны

Обратитесь в обслуживающее вас региональное торговое представительство Endress+Hauser или в компетентный орган, чтобы найти возможность возврата источника радиоактивного излучения, актуальную для вашей страны. Если возврат невозможен внутри страны, дальнейшая процедура должна быть согласована с соответствующим торговым представительством. Аэропорт назначения для потенциального возврата – Франкфурт, Германия.

Условия

Прежде чем вернуть материал, необходимо выполнить указанные ниже условия.

- Компании Endress+Hauser должен быть предоставлен протокол проверки (сертификат проверки мазков) не более чем трехмесячной давности, подтверждающий отсутствие утечки из источника радиоактивного излучения.
- Необходимо указать серийный номер капсулы с источником радиоактивного излучения, тип источника радиоактивного излучения (^{137}Cs), активность и модель источника радиоактивного излучения. Эти данные содержатся в документах, прилагаемых к источнику радиоактивного излучения.
- Контейнер с источником радиоактивного излучения должен быть возвращен в упаковке типа А, подвергнутой типовой проверке, согласно правилам IATA (см. документ TI00439F/00).

УВЕДОМЛЕНИЕ

Маркировка типа А на самом контейнере для источника радиоактивного излучения недействительна для возврата устройства.

Информация о заказе

Информация о заказе

Подробную информацию о заказе можно получить из указанных ниже источников.

- В разделе конфигурирования изделия на веб-сайте компании Endress+Hauser: www.endress.com → выберите свою страну → "Продукты" → выберите измерительную технологию, ПО или компоненты → выберите изделие (список выбора: метод измерения, семейство изделий и пр.) → поддержка прибора (правая колонка): сконфигурируйте выбранное изделие → откроется конфигуратор выбранного продукта.
- Региональное торговое представительство Endress+Hauser: www.addresses.endress.com.



"Конфигуратор выбранного продукта" – средство для индивидуального конфигурирования изделия

- Самая актуальная информация о вариантах конфигурации.
- В зависимости от прибора: непосредственный ввод данных конкретной точки измерения, таких как диапазон измерения или язык управления.
- Автоматическая проверка критериев исключения.
- Автоматическое формирование кода заказа и его расшифровка в формате PDF или Excel.
- Возможность направить заказ непосредственно в офис Endress+Hauser.

Комплект поставки

- Контейнер для источника радиоактивного излучения FQG60
- Источник радиоактивного излучения (встроен)
- Предостерегающий знак радиационной опасности (в зависимости от исполнения)
- Техническая информация/Руководство по эксплуатации: T100445F/00
- Техническая информация: T100439F/00

Поставка

Германия

Поставка источников радиоактивного излучения нашей компанией осуществляется только при условии предоставления копии лицензии на право работы с радиоактивными веществами. Будем рады помочь в приобретении необходимых документов. Обратитесь в региональное торговое представительство нашей компании.

В целях обеспечения безопасности и снижения затрат мы обычно поставляем контейнер для источника в загруженном состоянии, т. е. с установленным источником радиоактивного излучения. Если требуется сначала получить контейнер для источника радиоактивного излучения, а позднее сам источник радиоактивного излучения, то для перевозки следует использовать специальные транспортные контейнеры.

Другие страны

Радиоактивные источники поставляются только при условии предоставления копии разрешения на ввоз. Компания Endress+Hauser готова оказать содействие в получении необходимых документов. Обратитесь в ближайшее региональное торговое представительство. Обратитесь в ближайшее региональное торговое представительство.

Контейнер с источником радиоактивного излучения доставляется в состоянии OFF. Это состояние фиксируется навесным замком.

Транспортировка контейнеров с установленными источниками радиоактивного излучения осуществляется компанией, уполномоченной Endress+Hauser и официально сертифицированной для выполнения операций такого рода.



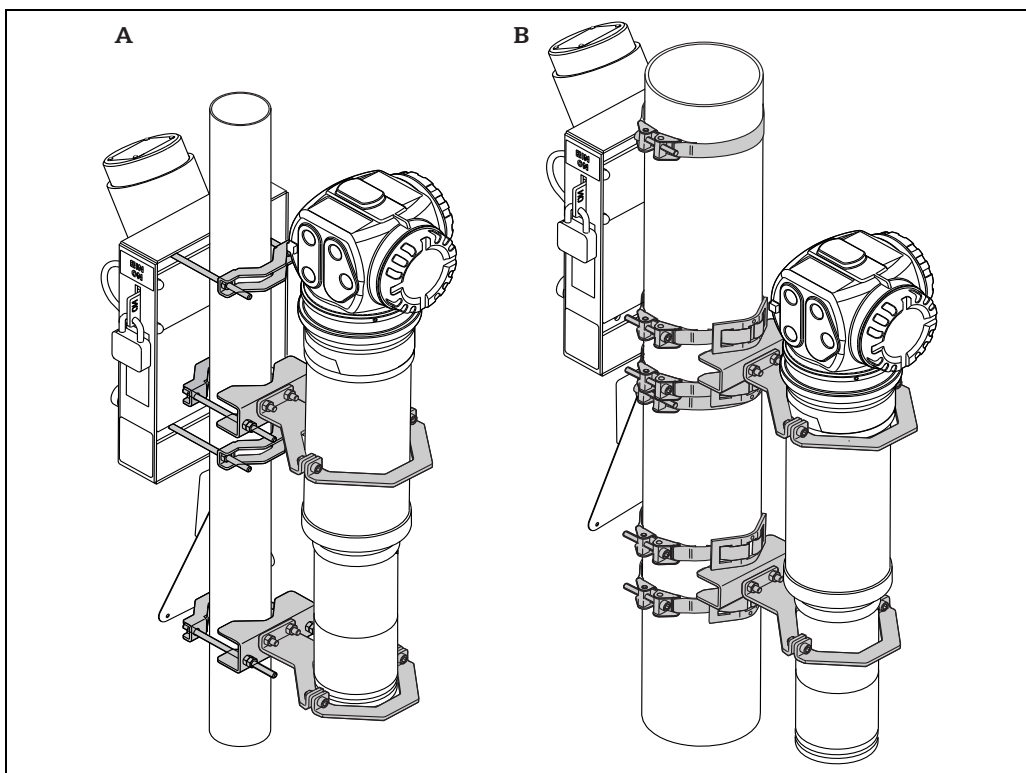
См. документ SD00309F/00.

Эти контейнеры для источников радиоактивного излучения соответствуют требованиям, предъявляемым к упаковке типа А и, следовательно, не требуют отдельной упаковки типа А. Однако для возвратной транспортировки предпочтительно использовать комплекты возвратной упаковки и комплекты этикеток.

Аксессуары

Аксессуары, специально предназначенные для устройства

Зажимное устройство FHG61



A Зажимное устройство для трубопроводов наружным диаметром 48–77 мм (1,89–3,03 дюйма)
B Зажимное устройство для трубопроводов наружным диаметром 80–273 мм (3,15–10,7 дюйма)

Информация о заказе

Подробную информацию о заказе можно получить из указанных ниже источников.

- В разделе конфигурирования изделия на веб-сайте компании Endress+Hauser: www.endress.com → выберите свою страну → "Продукты" → выберите измерительную технологию, ПО или компоненты → выберите изделие (список выбора: метод измерения, семейство изделий и пр.) → поддержка прибора (правая колонка): сконфигурируйте выбранное изделие → откроется конфигуратор выбранного продукта.
- Региональное торговое представительство Endress+Hauser: www.addresses.endress.com.



"Конфигуратор выбранного продукта" – средство для индивидуального конфигурирования изделия

- Самая актуальная информация о вариантах конфигурации.
- В зависимости от прибора: непосредственный ввод данных конкретной точки измерения, таких как диапазон измерения или язык управления.
- Автоматическая проверка критериев исключения.
- Автоматическое формирование кода заказа и его расшифровка в формате PDF или Excel.
- Возможность направить заказ непосредственно в офис Endress+Hauser.



Более подробные сведения см. в следующих документах:

- SD00330F/00
Зажимное устройство для трубопроводов наружным диаметром 80–273 мм (3,15–10,7 дюйма)
- SD00331F/00
Зажимное устройство для трубопроводов наружным диаметром 48–77 мм (1,89–3,03 дюйма)



Документация



Документы следующих типов можно найти в разделе документации на веб-сайте компании Endress+Hauser: www.endress.com → "Документация".

Источник гамма-излучения	TI00439F/00 <ul style="list-style-type: none"> ■ Техническая информация об источнике гамма-излучения FSG60/FSG61 ■ Возврат контейнера для источника радиоактивного излучения ■ Упаковка типа А
Инструкции по загрузке и замене источника радиоактивного излучения	SD00297F/00 Инструкции по загрузке и замене источника радиоактивного излучения/набор табличек
Зажимное устройство FHG61	SD00330F/00 Зажимное устройство FHG61 Зажимное устройство для трубопроводов наружным диаметром 80–273 мм (3,15–10,7 дюйма) SD00331F/00 Зажимное устройство FHG61 Зажимное устройство для трубопроводов наружным диаметром 48–77 мм (1,89–3,03 дюйма)
Прибор Gammapiilot M FMG60	TI00363F/00 Техническая информация о приборе Gammapiilot M FMG60 BA00236F/00 Руководство по эксплуатации прибора Gammapiilot M FMG60 (HART) BA00329F/00 Руководство по эксплуатации прибора Gammapiilot M FMG60 (PROFIBUS PA) BA00330F/00 Руководство по эксплуатации прибора Gammapiilot M FMG60 (FOUNDATION Fieldbus)
Gammapiilot FTG20	TI01023F/00 Техническая информация о приборе Gammapiilot FTG20 BA01035F/00 Руководство по эксплуатации прибора Gammapiilot FTG20
Вспомогательные руководства	SD00292F/00 Вспомогательное руководство для Канады SD00293F/00 Вспомогательное руководство для США

Декларация изготовителя
контейнера для источника
радиоактивного излучения

Eignungsbescheinigung Manufacturer Declaration		Endress+Hauser  People for Process Automation
Company	Endress+Hauser SE+Co. KG, Hauptstraße 1, 79689 Maulburg	
	erklärt als Hersteller, dass das folgende Produkt declares as manufacturer, that the following product	
Product	Strahlenschutzbehälter/ Radiation Source Container Typ FQG60, FQG61, FQG62, FQG63, FQG66	
	<p>den Anforderungen über die internationale Beförderung gefährlicher Güter ADR/RID (2020) und IATA/DGR (2020) an ein Typ A Versandstück entspricht. Die Strahlenschutzbehälter sind für den Transport von umschlossenen radioaktiven Stoffen und von umschlossenen radioaktiven Stoffen in besonderer Form vorgesehen.</p> <p>Die Eignung als Typ A Versandstück wurde durch eine Baumusterprüfung nach den Anforderungen von IAEA-TS-R-1 (2005) Kapitel 6 nachgewiesen und in den internen Dokumenten 961000072, 960009590, 961000169, 961000170 niedergelegt.</p> <p>Die Qualitätssicherung während der Entwicklung, der Herstellung und der Prüfung der Strahlenschutzbehälter erfolgt gemäß BAM-GGR016 Rev. 0 vom 10. Nov. 2014. Der Ablauf ist im Qualitätssicherungsprogramm für Typ A Versandstücke (Dokumenten-ID GL_0372) beschrieben</p> <p>confirms the requirements on international transportation of hazardous materials ADR/RID (2020) and IATA/DGR (2020) for Type A packaging and is suitable for the transportation of sealed radioactive material and sealed special form radioactive material.</p> <p>The qualification as type A packaging is tested by an type approval according to IAEA-TS-R-1 (2005) section 6 and documented by the internal reports 961000072, 960009590, 961000169, 961000170.</p> <p>The quality management during development, manufacturing and testing of the source containers is following the requirements of TRV006 and BAM-GGR016 Rev. 0 from 2014.Nov.10. It is described in the quality program for Type A packaging (document-ID GL_0372).</p>	
	Maulburg, 4-März-2020 Endress+Hauser SE+Co. KG	
		
	i.A. Dr. Karl Barton Gefahrgutbeauftragter Safety advisor for the transport of dangerous goods	
	HE_00042_03.20	1/1

A0037355



71491141

www.addresses.endress.com
