

D5072-099

SIL2 Температурный преобразователь со стоковым выходом

Температурный преобразователь со стоковым выходом D5072-099 принимает сигналы от мВ источников, термопар, термометров сопротивления (ТС), потенциометров, находящихся в опасной зоне, обеспечивает их гальваническую развязку и преобразует в токовый сигнал на нагрузке в безопасной зоне. Он может использоваться в применениях с уровнем SIL 2, в системах, связанных с безопасностью. Выходной сигнал может быть линейным или инверсным. Выход Modbus RTU RS-485 на шинном разъеме. Компенсация температуры холодного спая термопар: автоматическая с помощью внутреннего датчика температуры; фиксированная, пользователь сам задает значение температуры; внешняя: используется внешний компенсирующий терморезистор; дистанционная: (только D5072D-099), компенсирующий терморезистор подключается к одному из 2 каналов. Дополнительные функции: дублирование одного входа на двух независимых выходах. Выходная функция конфигурируется как: сумматор, вычитатель, селектор выше/ниже порога. Модули оснащены аварийной сигнализацией с выходом на К-МОП транзисторе.

ХАРАКТЕРИСТИКИ

- SIL 2 / SC 3
- Вход из Зоны 0/Division 1
- Установка в Зоне 2/Division 2
- Вход для мВ источников, термопар, 2/3/4-пров. ТС или потенциометров
- Дублирование / инвертирование / масштабирование / кастомизация выходных сигналов
- Компенсация температуры хол. спая термопар (CJC): внутренний PT1000, внешний терморезистор или фиксированная
- Быстрое время интегрирования: 50 мс
- Випout/внутренний/CJC/контроль исправности входного датчика
- Аварийная сигнализация с регулируемыми порогами
- Modbus RTU RS-485 для мониторинга и конфигурирования
- Полностью программируемые рабочие параметры
- Высокая точность, АЦП управляемый микропроцессором
- Гальваническая изоляция входа/выхода/питания
- Высокая плотность, два канала в одном модуле

ИНФОРМАЦИЯ ДЛЯ ЗАКАЗА

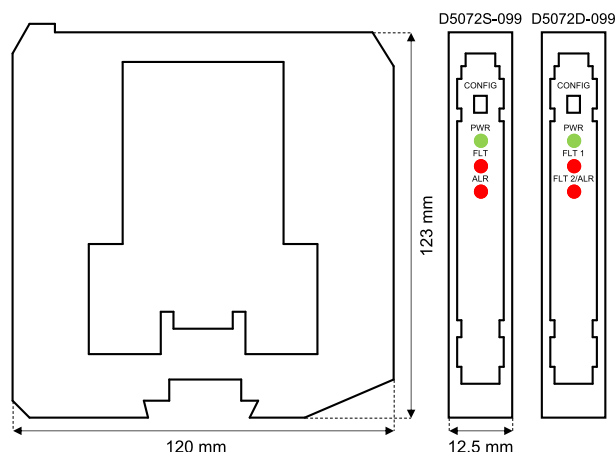
Информация для заказа

D5072S-099: 1 канал
D5072D-099: 2 канала

Принадлежности

Шинный разъем JDFT049, комплект для монтажа шины OPT5096.
Комплект для программирования: USB адаптер PPC5092 + ПО SWC5090.

ГАБАРИТНЫЕ РАЗМЕРЫ



ТЕХНИЧЕСКИЕ ДАННЫЕ

Питание

24 В пост. номинально (от 18 до 30 В), защита от обратной полярности.
Потребляемый ток: 50 мА (D5072D-099), 42 мА (D5072S-099), при 24 В пост. и выходе 20 мА, типично.
Рассеиваемая мощность: 1.0 Вт (D5072D-099), 0.9 Вт (D5072S-099), при 24 В пост. и выходе 20 мА, типично.

Вход

мВ источники, термопары, 2-3-4-пров. ТС или 3-пров. потенциометры. Подробнее см. Руководство по эксплуатации.
Время интегрирования: от 50 мс до 500 мс.
Входной диапазон: ±500 мВ (ТП/мВ), 0-4 кОм (ТС/резистор), до 10 кОм (потенциометр).
Компенсация температуры холодного спая термопар: программируется: внутренний PT1000, фиксированная, внешняя, или дистанционная.

Выход

Программируемый 0/4-20 мА (режим стока), ток ограничен 24 мА. Диапазон внешнего генератора напряжения: V мин. 3.5 В на нагрузке 0 Ом и V макс 30 В. Подробнее см. в Руководстве по эксплуатации.

Modbus интерфейс

Modbus RTU RS-485, до 115.2 кбит/с для мониторинга/конфигурирования/контроля.

Метрологические характеристики

Номинальные условия: питание 24 В, нагрузка 250 Ом, температура окр. среды 23 ± 1 °С, режим медленного интегрирования, 3/4-пров. ТС.

Вход:

Основная погрешность и нелинейность: см. Руководство по эксплуатации.

Доп. температурная погрешность: см. Руководство по эксплуатации.

Погрешность компенсации температуры хол. спая термопар: ≤ ± 1 °С.

Выход:

Основная погрешность: ≤ ± 10 мкА.

Нелинейность: ≤ ± 10 мкА.

Доп. температурная погрешность: ≤ ± 2 мкА/°С.

Изоляция

И.Б. вход/Выход 2.5 кВ; И.Б. вход/Питание 2.5 кВ; И.Б. вход/И.Б. вход 500 В; Выход/Питание 500 В; Выход/Выход 500 В.

Условия окружающей среды

Рабочая температура: от -40 до +70 °С.
Температура хранения: от -45 до +80 °С.

Характеристики безопасности

Связанное оборудование и неискрящее электрическое оборудование.
D5072S-099: U_o = 7.2 В, I_o = 23 мА, P_o = 40 мВт, U_i = 12.8 В, C_i = 0 нФ, L_i = 0 нГн на клеммах 7-8-9-10.

D5072D-099: U_o = 7.2 В, I_o = 16 мА, P_o = 27 мВт, U_i = 12.8 В, C_i = 0 нФ, L_i = 0 нГн на клеммах 7-8-9, 10-11-12.

U_m = 250 В эфф. или В пост., -40 °С ≤ T_a ≤ 70 °С.

Монтаж

На DIN-рейке 35 мм, с шиной или без шины Power Bus, или на терминальной плате.

Вес: около 135 г (D5072D-099), 130 г (D5072S-099).

Подключение: с помощью съемных поляризованных клеммных блоков с винтовыми клеммами для проводов до 2.5 мм² (13 AWG).

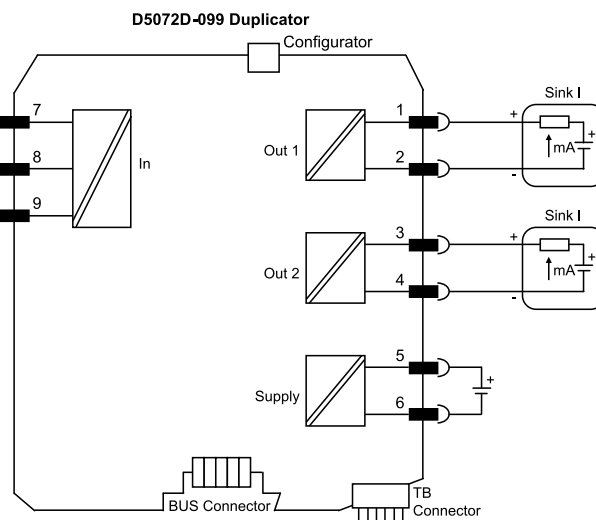
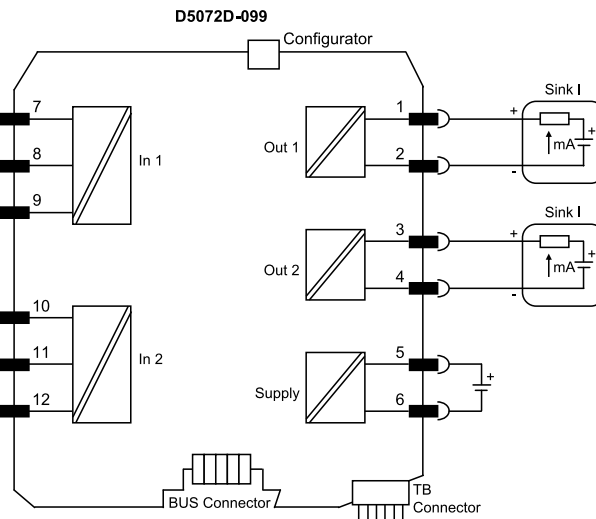
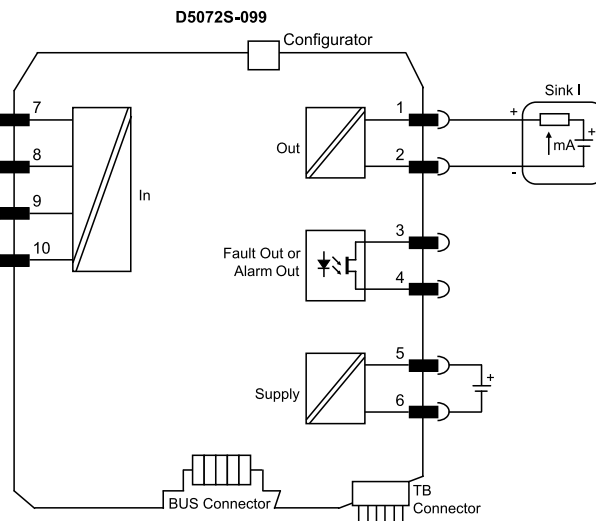
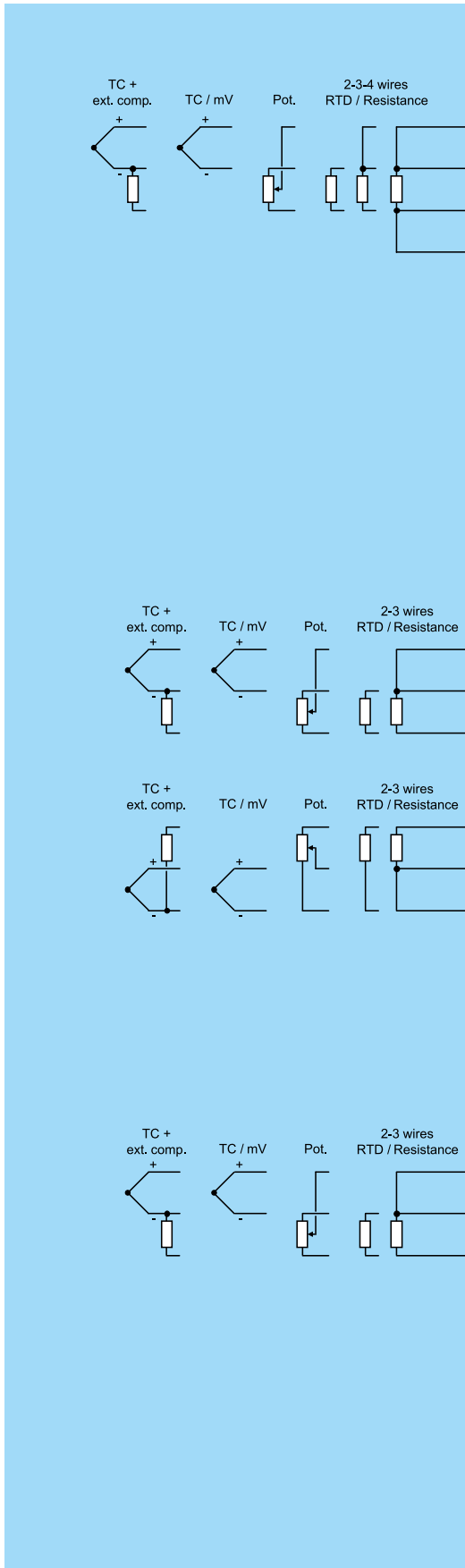
Размеры: ширина 12.5 мм, глубина 123 мм, высота 120 мм.

ФУНКЦИОНАЛЬНЫЕ СХЕМЫ

Дополнительную информацию по подключению Вы можете найти в Руководстве по эксплуатации.

Опасная зона

Безопасная зона/Зона 2/Division 2



Сертификация менеджмента функциональной безопасности: GM International сертифицирована на соответствие требованиям стандарта IEC61508:2010, часть 1, параграфы 5-6, для систем, связанных с обеспечением безопасности, с уровнем до SIL3 включительно. Также продукция GM International products имеет сертификаты искробезопасности, выданные наиболее авторитетными мировыми сертификационными органами.

Сведения, представленные в настоящем документе, являются лишь описанием продукции и должны использоваться вместе с соответствующими техническими спецификациями. Наши продукты находятся в постоянном развитии и информация, представленная здесь, относится ко времени выпуска документов. Никакие утверждения, касающиеся определенных условий или пригодности для определенного применения, не могут быть получены из нашей информации. Предоставленная информация не освобождает пользователя от обязанности собственного суждения и проверки. Условия и положения можно найти на нашем сайте. Дополнительную информацию смотрите в руководстве по эксплуатации.