



Серия MT3750C

QuickShip
 Доставка в течение 5 дней

ТЕХНИЧЕСКИЙ ПАСПОРТ

Расходомеры с переменной площадью проходного сечения

Серия MT3750C

Металлические расходомеры с переменной площадью проходного сечения

Принцип действия расходомера Brooks® MT3750 основан на изменении площади проходного сечения. Целнометаллический прибор идеально подходит для измерения расхода различных газов и жидкостей и незаменим для работы в условиях высокого давления.

Базовая модель расходомера изготовлена из нержавеющей стали 316L, но также доступны модели из коррозионноустойчивых материалов для применения с агрессивными средами.

Широкий диапазон размеров и типов резьбовых соединений обеспечивает гибкость при монтаже.

Популярная опция механического индикатора не требует дополнительной мощности, что снижает затраты на установку и является экономически выгодным решением для измерения расхода в опасных зонах. Сертифицированные датчики и выключатели предельных значений, как во взрывозащищенном, так и искробезопасном исполнении, доступны для установки в опасных зонах в любой точке мира.

Особенности

Brooks® Ar-Mite™ представляет собой надежный металлический расходомер для потоков низкой скорости с деталями, контактирующими с рабочей средой, из нержавеющей стали 316L. Магнитосвязанный индикатор обеспечивает способ индикации с высокой надежностью. Модель использует практичный и экономный подход к измерению потоков низкой скорости для жидкостей с высоким давлением или трудных в обращении жидкостей. Дополнительное оборудование включает выход 4–20 мА, игольчатый клапан, регуляторы расхода и выключатели предельных значений.

Особенности	Преимущества
Контактирующие с рабочей средой детали из нержавеющей стали или сплава Monel®	Совместимость с широким спектром жидкостей и газов
Расход до 100 л/ч или 26 галлон/ч	Точность измерения (очень) низкого расхода
Высокий допустимый интервал давления и температур	Безопасность применения в сложных условиях
Малый размер	Компактен даже с учетом подводящих фланцев
Наличие сертификатов на взрывозащищенность, искробезопасность	Соответствует требованиям стандартов ATEX, CSA, IECEx и NEPSI
Считывание показаний на месте, встроенный регулирующий клапан	Игольчатый клапан, передатчик или выключатели предельных значений, разнообразный ассортимент

Посмотреть серию MT3750C
 Страница товара

BROOKS®
 INSTRUMENT

Beyond Measure

Таблица 1. Технические характеристики расходомера MT3750C

Технические характеристики	MT3750C
Диапазон измерений	См. Таблицу 2. Пределы измерений
Диапазон регулировки	10:1 (для большинства типоразмеров)
Измерительная трубка	316L (нержавеющая сталь)
Концевые фитинги	Monel K-500 316L (нержавеющая сталь) Monel K-500
Точность	5%, 3%, классы 4, 2.5 по VDI/VE
Повторяемость	1% полной шкалы
Шкала	Серебристые метки на черном фоне — алюминиевый материал (длина 52 мм), одиночная или двойная
Соединения	1/4–3/4 дюйма NPT, внутренняя резьба 1/4 дюйма, 6 мм трубка под пресс.
Поплавки	нержавеющая сталь 316L Титан класс II
Уплотнительные кольца	фторэластомеры Viton® ПТФЭ Teflon®, Buna-N, перфторэластомеры Kalrez® 4079, этилен-пропилен
Категория защиты	(Только индикатор) IP66/67/NEMA 4X, (выключатели предельных значений) IP65/NEMA 4X, (передатчик) IP66/67/NEMA 4X
Корпус и крышка индикатора	Литой под давлением алюминий (сплав 380), эпоксидная краска, стеклянное окно
Максимальная температура жидкости	204 °C/400 °F (см. таблицы на стр. 3)
Максимальное давление жидкости	1500 фунтов на куб. дюйм (100 бар) 4000 фунтов на куб. дюйм (276 бар) (без клапана, только 1/4 дюйма NPT)
Размеры расходомера	См. рисунки на стр. 4, 5 и 6
Код модели	См. стр. 10, 11 и 12
Директива ЕС по оборудованию, работающему под давлением (PED) 2014/68/EC	Расходомеры соответствуют Надлежащим инженерно-техническим практическим методам (SEP)
RoHS	Расходомер соответствует Европейской директиве об ограничении содержания опасных веществ (RoHS) 2011/65/EC
Индуктивные выключатели предельных значений	1 или 2 индуктивных выключателя
Герконовые выключатели предельных значений	1 или 2 выключателя
Передатчик	выход 4–20 mA
Разрешения на эксплуатацию	См. таблицы 6–9
Вспомогательное оборудование	Обратные клапаны или клапаны NRS™ Встраиваемые регуляторы расхода

Таблица 2. Пределы измерений расходомера MT3750C

Типоразмер расходомера	Диапазон расхода					Предельная вязкость ⁽³⁾	Перепад давления	
	Water		Воздух ^(1, 2)				мбар	дюймов вод. ст.
	галлон/ч	л/ч	норм.л/ч	станд. куб. фут/ч	норм. м3/ч			
0	0,025–0,25	0,096–0,96	4,3–43	0,16–1,6	—	5	12	4,8
1	0,034–0,34	0,13–1,3	5,6–56	0,21–2,1	—	10	12	4,8
2	0,096–0,96	0,36–3,6	13,0–120	0,5–4,9	—	20	12	4,8
3	0,29–2,8	1,0–10	— 1,2–12	0,033–0,33	35	12	4,8	
4	0,55–5,5	2,1–21	— 2,5–23	0,063–0,62	70	32	12,8	
5	1,1–11	4,2–42	— 5,4–53	0,15–1,3	100	38	15,3	
6	2,8–26	11–100	— 12–110	0,31–3,1	130	44	17,7	

Примечания:

1. Значения расхода воздуха в станд. куб. фут/ч преобразованы при температуре 70 °F и давлении 14,7 фунтов на кв. дюйм при эксплуатации расходомера при 70 °F и 14,7 фунтов на кв. дюйм.
2. Значения расхода воздуха приведены в норм. м³/ч (преобразованы в нормальные условия: 0° и 1,013 бар абс.) при эксплуатации расходомера при 1,013 бар абс. и 20 °C.
3. Когда вязкость среды превышает максимальное значение устойчивости к вязкости (VIC), применяется вычисленная корректировка для учета разницы между калибровочной жидкостью изготовителя и рабочей средой.
4. Указанная емкость основана на материале поплавка из нержавеющей стали 316L для счетчиков размеров с 1 по 6. Указанная емкость типоразмера 0 основана на титановом материале поплавка. Титановый поплавок доступен для всех размеров. Проконсультируйтесь с заводом по диапазонам расхода.

Таблица 3. Предельное давление для расходомера MT3750C в фунтах на куб. дюйм (бар и д.)

Расходомер Тип	Предельное давление от -50 до 204 °C/от -58 до 400 °F
Стандартный расходомер	1500 (100)
Расходомер высокого давления	4000 (276)

Таблица 4. Температура среды, измеряемой расходомером MT3750C при температуре окружающей среды

Макс. температура окружающей среды Температура		Макс. температура рабочей среды для каждого варианта					
		Индикатор		Выключатель предельных значений		Передачик	
		°F	°C	°F	°C	°F	°C
-58	-50	от -58 до 400	от -50 до 204	Н/П	Н/П	Н/П	Н/П
-20	-29	400	204	от -20 до 250	от -29 до 120	от -20 до 180	от -29 до 82
104	40	400	204	250	120	180	82
110	43	390	199	250	120	175	79
120	49	380	193	250	120	170	76
130	54	370	187	250	120	165	74
140	60	360	182	240	115	155	68
150	65	350	176	235	112	150	65
160	71	340	171				
170	77	330	166				
180	82	320	160				
190	88	310	154				
200	93	300	149				
210	99	290	143				
220	104	280	138				
230	110	270	132				
240	116	260	127				
250	121	250	121				
260	127	240	116				
266	130	230	110				

Примечания:

1. Температура окружающей среды не должна превышать 65 °C (150 °F). При необходимости использования с температурой окружающей среды > 65 °C (150 °F) свяжитесь с изготовителем
2. Опция "Корпус без краски" должна использоваться при температуре окружающей среды > 150°F (65°C)

Таблица 5. Предельная температура для эластомерных материалов модели MT3750C

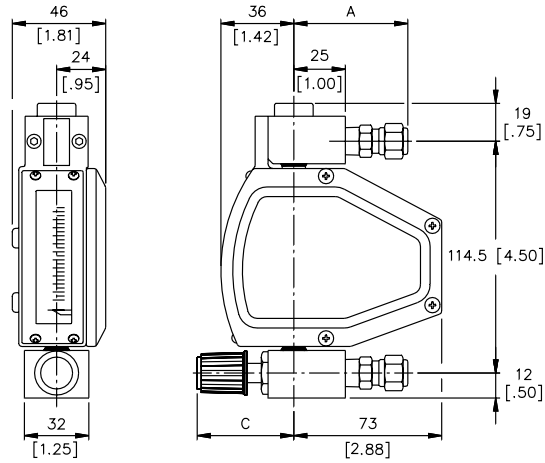
Эластомер Материалы	Минимальная температура		Максимальная температура	
	°F	°C	°F	°C
Kalrez 4079	-58	-50	400	204
Viton A	5	-15	400	204
ПТФЭ Teflon	-58	-50	400	204
Buna	-22	-30	250	120
Этилен-пропилен	-58	-50	250	120

Таблица 6. Допуски и сертификаты — MT3750C (см. таблицы 7, 8 и 9 с сертификатами передатчика, герконового выключателя предельных значений и индуктивного выключателя предельных значений)

Аттестация	Символ	Параметры расходомера					Стандарты/Директивы/Маркировка	Декларация/Сертификат
		Механические компоненты	Передатчик	Индуктивный выключатель предельных значений	Герконовый выключатель предельных значений			
Декларация о соответствии нормативным требованиям ЕС	CE	✓	✓	✓	✓	✓	Директива ЭМС (2014/30/EC)	Декларация
(CRN)		✓	✓	✓	✓	✓	Директива RoHS (2011/65/EC)	Декларация
IP66/67 и NEMA 4X		✓					Директива ЕС по оборудованию, работающему под давлением (2014/68/EC)	Декларация - SEP
IP66/67			✓				ASME B31.1 и ASME B31.3	CRN
IP65				✓			IEC 60529 и NEMA 250-2014	Декларация
Тип 4X			✓	✓	✓		IEC 60529	Сертификат DEKRA / UL
Взрывобезопасность «Безопасность конструкции (с)»	ATEX Ex	✓					IEC 60529	Сертификат DEKRA
							CSA	Сертификат CSA / UL
							II2G Ex h IIC T6...T3 Gb II2D Ex h IIIC T200°C Db	MBID 022
							<p>Специальные условия для безопасной эксплуатации: Корпус содержит детали из стекла и окрашенного алюминия. Если расходомер размещается в зоне, предполагающей использование оборудования классов 2G или 2D, его необходимо установить таким образом, чтобы исключить возможность возгорания от искр кистевых разрядов.</p> <p>Максимальная актуальная температура поверхности оборудования зависит не от самого оборудования, а от условий рабочей среды (жидкости/газа), протекающей через оборудование. Оборудование не является источником высокой температуры само по себе. Поэтому класс температуры указан, как диапазон. Максимальная разрешенная температура окружающей среды и рабочей среды приведены в руководстве по эксплуатации.</p> <p>При вводе оборудования в эксплуатацию (особенно при работе с газами) убедитесь, что давление в системе трубопровода увеличивается постепенно. Внезапный скачок давления может привести к быстрому перемещению поплавка в ротаметре, и поплавок может сильно удариться об ограничитель хода.</p> <p>Обеспечьте заземление с помощью технологических соединений или клеммы заземления.</p>	

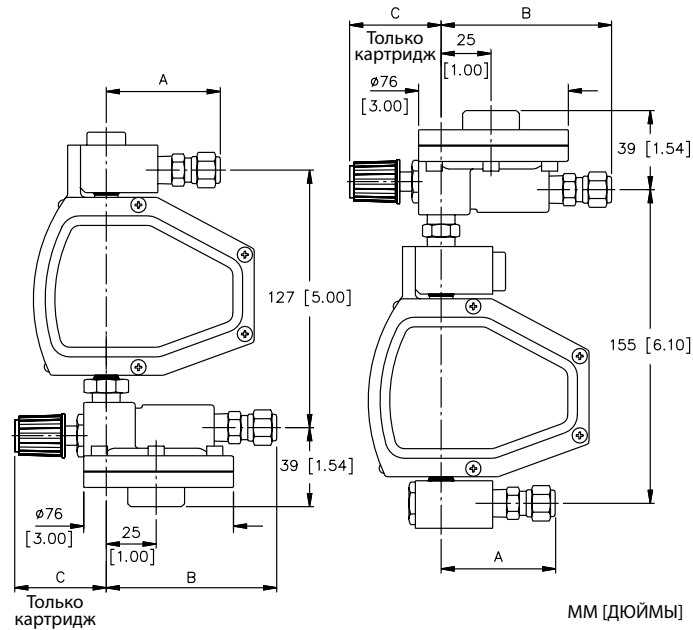
Размеры расходомера — резьбовые соединения модели только с индикатором

СТАНДАРТНОЕ СОЕДИНЕНИЕ МТ3750



МТ3750 С СЕРИЕЙ 8800

МТ3750 С СЕРИЕЙ 8900

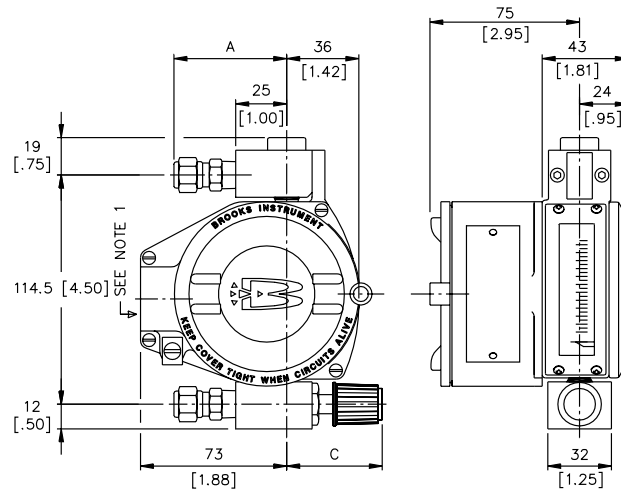


	1/4 дюйма NPT-F	1/4 дюйма RC-F	1/4 дюйма TB CPR	6 мм TB CPR.	1/2 дюйма NPT-F	3/4 дюйма NPT-F	РАЗМ. С откр. клапан
РАЗМ. А	25 [1,00]	52 [2,05]	56 [2,20]	56 [2,20]	71 [2,79]	73 [2,87]	Обратн. клапан II 46 [1,81]
РАЗМ. В	53 [2,09]	80 [3,15]	84 [3,30]	84 [3,30]	99 [3,89]	101 [3,97]	Клапан NRS 59 [2,32]

*Кронштейн регулятора расхода не показан. Для получения чертежа регулятора расхода с кронштейном обратитесь в компанию Brooks Instrument.

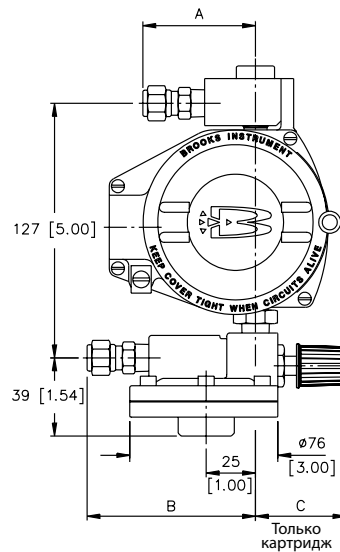
Размеры расходомера — резьбовые соединения модели с передатчиком или индуктивным выключателем предельных значений

СТАНДАРТНОЕ СОЕДИНЕНИЕ МТ3750

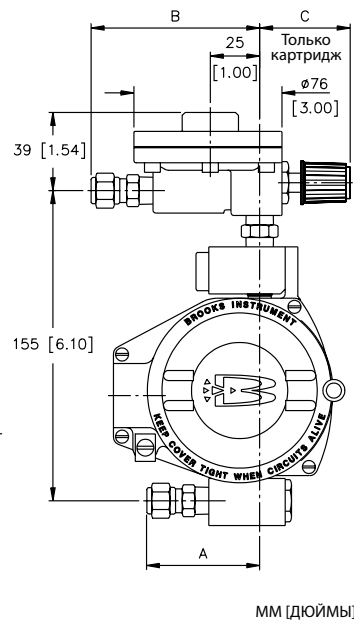


ПРИМЕЧАНИЕ 1:
СОЕДИНЕНИЕ КАБЕЛЕПРОВОДА M20x1,5 ISO
ИЛИ 1/2 ДЮЙМА NPT F

МТ3750 С СЕРИЕЙ 8800



МТ3750 С СЕРИЕЙ 8900



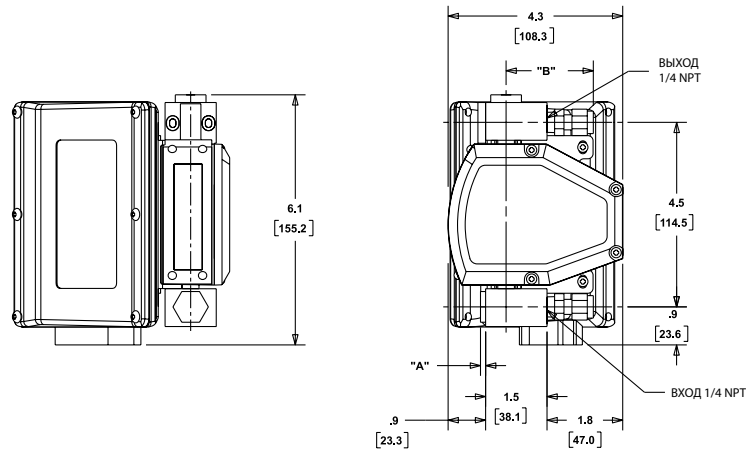
ММ [ДЮЙМЫ]

	1/4 дюйма NPT-F	1/4 дюйма RC-F	1/4 дюйма TB CPR	6 мм TB CPR	1/2 дюйма NPT-F	3/4 дюйма NPT-F	РАЗМ. С откр. клапан	Разм. D
РАЗМ. А	25 [1,00]	52 [2,05]	56 [2,20]	56 [2,20]	71 [2,79]	73 [2,87]	Обратн. клапан II 46 [1,81]	8800 серия 125 [4,92] 125 [4,92]
РАЗМ. В	53 [2,09]	80 [3,15]	84 [3,30]	84 [3,30]	99 [3,89]	101 [3,97]	Клапан NRS 59 [2,32]	8900 серия 150 [5,90] 150 [5,90]

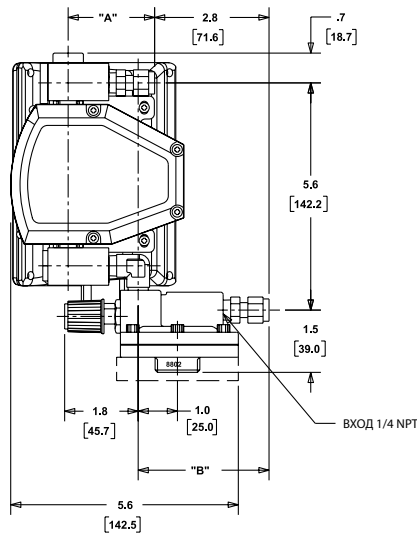
*Кронштейн регулятора расхода не показан. Для получения чертежа регулятора расхода с кронштейном обратитесь в компанию Brooks Instrument.

Размеры расходомера — резьбовые соединения модели с герконовым выключателем предельных значений

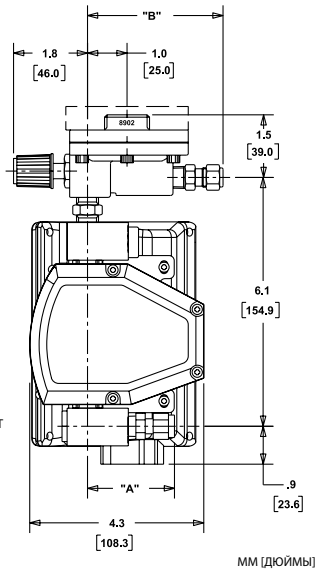
СТАНДАРТНОЕ СОЕДИНЕНИЕ MT3750



MT3750 С СЕРИЕЙ 8800



MT3750 С СЕРИЕЙ 8900



ММ (ДУЙМЫ)

1/4 дюйма NPT-F	1/4 дюйма RC-F	1/4 дюйма TB CMPR.	1/2 дюйма NPT-F	3/4 дюйма NPT-F	6 мм TB CMPRS.	РАЗМ. С Откр. клапан	
РАЗМ. А	2.0 [50.8]	2.2 [55.9]	2.8 [71.1]	2.9 [73.7]	2.2 [55.9]	ОБРАТНЫЙ 1.3 [3.3]	КОНЕЧЕСКИЙ КРАН .1 [3.0]
РАЗМ. В	3.2 [81.3]	3.3 [83.8]	3.9 [99.1]	4.0 [101.6]	3.3 [83.8]	NRS 2.2 [55.9]	

*Кронштейн регулятора расхода не показан. Для получения чертежа регулятора расхода с кронштейном обратитесь в компанию Brooks Instrument.

Получить доступ к нашей библиотеке чертежи CAD



Описание — передатчик

Передатчик обеспечивает точное магнитное определение угла и конвертацию в стандартный для отрасли выходной сигнал 4 — 20 мА, основываясь на положении узла поплавка в расходомере. Данное прочное компактное устройство, управляемое микропроцессором предоставляет точную информацию о расходе внешним системам поддержки. Запатентованный магнитный датчик с автоматической регулировкой усиления позволяет достичь чрезвычайно высокой динамики регистрации без ущерба для точности. (См. схему подключения передатчика на стр. 9)

Таблица 7. Допуски и сертификаты — модель МТ3750С с передатчиком

Аттестация	Символ	Meter Options					Стандарты/директивы/маркировка	Декларация/сертификат
		Параметры расходомера	Передатчик	Индуктивный выключатель предельных значений	Термоконтакт выключатель предельных значений			
Взрывобезопасность «Огнестойкость»	ATEX 		✓			II 2 G Ex d IIC T6 II 2 D Ex tD A 21 IP66 T 85°C EN 60079-0:2006, EN 60079-1:2004, EN 61241-0:2006, EN 61241:2004 Специальные условия для безопасной эксплуатации: Для получения информации о размерах огнеупорных стыков свяжитесь с производителем.	KEMA 01ATEX2174	
	IECEX		✓			EX d IIC T6 IEC 60079-0:2004 IEC 60079-1:2003 Специальные условия для безопасной эксплуатации: Для получения информации о размерах огнеупорных стыков свяжитесь с производителем.	IECEX KEM 06.0049	
	UL 		✓			Класс I, Разд.1, группы А, В, С и D, T6 Класс II, Разд.1, группы Е, F и G Класс I, Зона 1 AEx d IIC T6, Ex d IIC T6	UL File E73889	
	NEPSI 		✓			Ex d IIC T6 Gb GB3836.1-2010 GB3836.2-2010	GYJ11.1638X	
Взрывобезопасность «Искробезопасность (ia)»	ATEX 		✓			II 2 G Ex ia IIC T6 II 2 D Ex iaD 21 IP66/IP67 T70°C, II 2 D Ex tD A21 IP66/IP67 T70°C EN 60079-0:2006, EN 60079-11:2007 EN 61241-0:2006, EN 61241-11:2006	KEMA 01ATEX1033	
	IECEX		✓			Ex ia IIC T6 IEC 60079-0:2004 IEC 60079-11:1999	IECEX KEM 06.0037	
	SP 		✓			Класс I, II, III, Разд.1, Группы с А по G, T6 Класс I, Зона 1 AEx ia IIC T6, Ex ia IIC T6	1292059	
	NEPSI 		✓			Ex ia IIC T6 Gb Ex iaD 21 T70°C GB3836.1/4-2010, GB 12476.4-2010	GYJ11.1637	
Взрывобезопасность «Без искр (nA)»	IECEX		✓			Ex nA II T6	IECEX KEM 06.0037	
	SP 		✓			Класс I, Разд. 2, группы А, В, С и D; Класс II, группы F и G, T6 Класс I, Зона 2 AEx nA II T6, Ex nA II T6	1292059	
Россия Таможенный союз Избыточное давление	EAC 		✓			Таможенный союз, включая Россию «О безопасности оборудования, работающего под избыточным давлением»	TC N RU Д-У.АУ04.В.05988	
Россия Таможенный союз Взрывобезопасность	EAC 		✓			Таможенный союз, включая Россию «О безопасности оборудования для работы во взрывоопасных средах» TR CU 012/2011 (TR CU Ex)	RU C-HU.ГБ08.В.00741	

Характеристики — герконовый выключатель предельных значений/выключатели предельных значений



Описание — герконовый выключатель предельных значений

В корпусе выключателя предельных значений установлены два герконовых выключателя для обеспечения функций сигнализации и выключения при достижении заданного значения расхода. Герконовые выключатели обеспечивают установку высокой, низкой или обеих точек срабатывания, а также выход с фиксацией на всем диапазоне. Выключатели обычно настраиваются на желаемый диапазон расхода изготовителем. Изменения в настройке выключателя можно внести на месте эксплуатации. Минимальное значение расстояния между двумя выключателями составляет примерно 40% шкалы. (См. схему подключения герконового выключателя предельных значений на стр. 9)

Данные герконового выключателя предельных значений

Максимальное напряжение*	175 В пост. тока, 124 В перем. тока
Максимальная сила тока*	250 мА
Максимально допустимая мощность на контактах*	3 Вт

(*Максимальные технические характеристики выключателя)

Электрическая классификация

Пожаробезопасность:

Максимальное напряжение	30 В пост. тока
Максимальная сила тока	100 мА
Максимально допустимая мощность на контактах	3 Вт

Таблица 8. Допуски и сертификаты — модель MT3750C с герконовым выключателем предельных значений

Аттестация	Символ	Параметры расходомера				Стандарты/директивы/маркировка	Декларация/сертификат
		Механические компоненты	Передачик	Индуктивный выключатель предельных значений	Герконовый выключатель предельных значений		
Взрывобезопасность «Искробезопасность (ia)»					✓	Класс I, Разд. 1, группы А, В, С и D; Класс II, группы Е, F и G; Класс III; прил. Тип 4X Параметры по категории искробезопасности: V _{макс} =30 В пост. тока, I _{макс} =100 мА, C _i =0, L _i =0	1788748
Взрывобезопасность «Пожаробезопасность»					✓	Класс I, Разд. 2, группы А, В, С и D; Класс II, группы Е, F и G; Класс III; прил. Тип 4X	1788748
Взрывобезопасность «Искробезопасность (ia)»					✓	Герконовые выключатели предельных значений классифицируются как «Простое электрооборудование» при использовании в искробезопасных цепях. Они удовлетворяют требованиям EN60079-11 пункта 5.7 – Простое электрооборудование. Предельная температура окружающей среды: -20 °C ≤ Токр. ≤ 65 °C Входные параметры: V _{макс} = 30 В, I _{макс} = 100 мА, C _i = 0 мкФ, L _i = 0 мкГн Специальные условия для безопасной эксплуатации: <ul style="list-style-type: none"> • Монтаж оборудования должен осуществляться специально обученным персоналом в соответствии с действующими нормами и правилами. • Ввиду того, что в изделии отсутствуют источники высокой температуры, температурная классификация зависит от температуры окружающей среды. • Часть корпуса расходомера изготовлена из окрашенного алюминия, поэтому при монтаже в соответствии с требованиями площадки Группы II, категории 1 необходимо, чтобы источники возгорания в результате искр распространяющегося кистевого заряда были исключены. 	

Характеристики — герконовый выключатель предельных значений/выключатели предельных значений

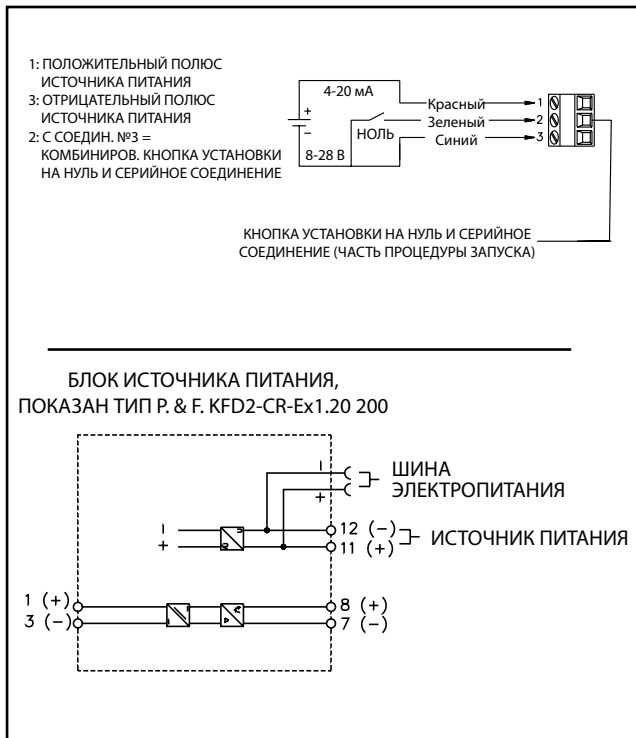


Схема подключения передатчика

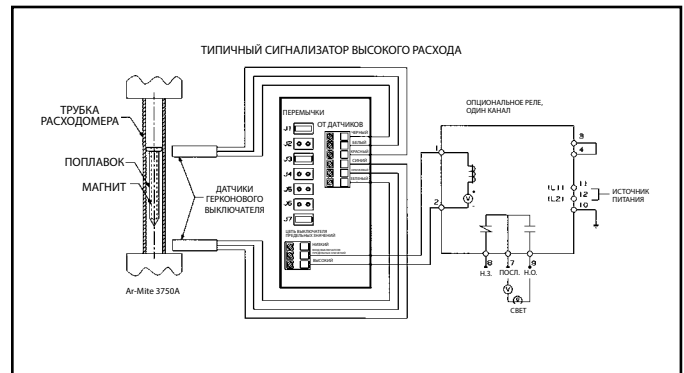


Схема подключения герконового выключателя предельных значений

Характеристики — выключатели предельных значений/ индуктивный выключатель предельных значений



Ограничительные выключатели — Индуктивный выключатель предельных значений

В корпус индикатора можно установить один или два электронных ограничительных выключателя типа SJ2-N, чтобы обеспечить работу функций подачи сигнала или выключения при достижении заданного значения расхода. Ограничительный выключатель SJ2-N действует как шлицевый инициатор, который приводится в действие индуктивно кулачком, закрепленным на указателе. Любое значение расхода можно использовать для установки предельного значения, передвинув выключатель вдоль шлица на крепежной пластине инициаторов. Минимальное значение расстояния между двумя выключателями предельных значений составляет примерно 50% шкалы.

Источник питания	8 В пост. тока (макс. 15,5 В пост. тока)
Потребляемый ток	активная область открыта: > 3 мА
Потребляемый ток	активная область закрыта: < 1 мА
Собственная индуктивность	29 мкГн
Собственная емкость	20 нФ
Макс. температура	70 °C (158 °F)

Клапан расхода можно использовать для установки предельного значения, передвинув выключатель вдоль шлица на крепежной пластине инициаторов. Минимальное значение расстояния между двумя выключателями предельных значений составляет примерно 50% шкалы.

Таблица 9. Допуски и сертификаты — модель MT3750C с индуктивным выключателем предельных значений

Аттестация	Символ	Параметры расходомера				Стандарты/директивы/маркировка	Декларация/сертификат
		Механические компоненты	Передачик	Индуктивный выключатель предельных значений	Герконовый выключатель предельных значений		
Взрывобезопасность «Искробезопасность (ia)»	ATEX 			✓		II 2 G Ex ia IIC T6 II 2 D Ex ia D 21 IP65 T75°C EN 60079-0:2006, EN 60079-11:2007 EN 61241-0:2006, EN 61241-11:2006	KEMA 02ATEX1126
	IECEX			✓		Ex ia IIC T6 Gb Ex ia IIIC T 75°C Db IP65 IEC 60079-0:2007-10, IEC 60079-11:2006, IEC 61241-11:2005	IECEX KEM 09.0046
				✓		Класс I, II, III, Разд. 1, Группы с А по G, T6 Класс I, Зона 0, Зона 1 AEx ia IIC, T6 Ex ia IIC T6	1379260
	NEPSI 			✓		Ex ia IIC T6 Gb GB3836.1-2010 GB3836.4-2010	GYJ11.1639
Взрывобезопасность «Без искр (nA)»				✓		Класс I, II, III, Разд. 2, группы с А по G, T6 Класс I, Зона 2 AEx nA II, T 6 Ex nA II T6	1379260
	NEPSI 			✓		Ex nA IIC T6 Gc GB3836.1:2010; GB3836.8:2003	GYJ13.1315
Россия Таможенный союз Избыточное давление				✓		Таможенный союз, включая Россию «О безопасности оборудования, работающего под избыточным давлением» TR CU 032/2013	TC N RU Д-У.АУ04.В.05988
Россия Таможенный союз Взрывобезопасность				✓		Таможенный союз, включая Россию «О безопасности оборудования для работы во взрывоопасных средах» TR CU 012/2011 (TR CU Ex)	RU C-HU.ГБ08.В.00741

Описание кода	Код варианта	Описание варианта ¹	
I. Номер базовой модели	3750C	55 мм, армированный расходомер для потоков низкой скорости	
II. Технические характеристики материалов	1	Нерж. сталь 316L, сертификат CRN	
	2	Нерж. сталь 316L, сертификат CRN, сертификация материалов по стандарту EN 2.1	
	3	Нерж. сталь 316L, сертификат CRN, сертификация материалов по стандарту EN 3.1	
	4	Нерж. сталь 316L, сертификат CRN, сертификация сварки по разделу IX стандарта ASME	
	5	Нерж. сталь 316L, сертификат CRN, сертификация материалов по стандарту EN 2.2/ сертификация сварки по разделу IX стандарта ASME	
	6	Нерж. сталь 316L, сертификат CRN, сертификация материала по стандарту EN 3.1/ сертификация сварки по разделу IX стандарта ASME	
	7	316L SS, CRN + P.Q.R. в соответствии с ASME IX - CODE 5	
	8	316L SS, CRN + Сертификация материала Согласно EN 3.1 - CODE 5	
	9	316L SS, CRN + Сертифицировано согл. EN 3.1 / P.Q.R. согласно ASME IX - CODE 5	
	A**	Нерж. сталь 316L	
	B	Нерж. сталь 316L, сертификация материалов по стандарту EN 2.1	
	C	Нерж. сталь 316L, сертификация материалов по стандарту EN 3.1	
	D	Нерж. сталь 316L, сертификация сварки по разделу IX стандарта ASME	
	E	Нерж. сталь 316L, сертификация материалов по стандарту EN 2.1/сертификация сварки по разделу IX стандарта ASME	
F	Нерж. сталь 316L, сертификация материала по стандарту EN 3.1/сертификация сварки по разделу IX стандарта ASME		
G	Monel K500		
H	Monel K500, сертификация материала по стандарту EN 3.1		
J	316L SS, сертификация материала в соответствии с EN 3.1 - CODE 5		
K	316L SS, P.Q.R. в соответствии с ASME IX - CODE 5		
L	316L SS, сертифицировано Acc. EN 3.1 / P.Q.R. согласно ASME IX - CODE 5		
III. Типоразмер расходомера	Трубка из стали 316L		Трубка из сплава Monel K 500
	0	Типоразмер 0 - Титановый поплавок	Типоразмер 0 - Титановый поплавок
	1**	Типоразмер 1 - Поплавок из нерж. стали 316L	Типоразмер 1 - Поплавок из сплава Monel K 500
	2**	Типоразмер 2 - Поплавок из нерж. стали 316L	Типоразмер 2 - Поплавок из сплава Monel K 500
	3**	Типоразмер 3 - Поплавок из нерж. стали 316L	Типоразмер 3 - Поплавок из сплава Monel K 500
	4**	Типоразмер 4 - Поплавок из нерж. стали 316L	Типоразмер 4 - Поплавок из сплава Monel K 500
	5**	Типоразмер 5 - Поплавок из нерж. стали 316L	Типоразмер 5 - Поплавок из сплава Monel K 500
	6**	Типоразмер 6 - Поплавок из нерж. стали 316L	Типоразмер 6 - Поплавок из сплава Monel K 500
	B	Размер 2 - титановый поплавок	
	C	Размер 3 - титановый поплавок	
	D	Размер 4 - титановый поплавок	
	E	Размер 5 - титановый поплавок	
	F	Размер 6 - титановый поплавок	
IV. Конструкция/уплотнения	Конструкция		Уплотнения
	A**	Стандартное исполнение	Уплотнительные кольца из витона
	B	Стандартное исполнение	Уплотнительные кольца из тефлона (только модель без клапанов)
	C	Стандартное исполнение	Уплотнительные кольца из Buna
	D**	Стандартное исполнение	Уплотнительные кольца из Kalrez (с клапаном/без клапана)
	E	Стандартное исполнение	Уплотнительные кольца из этилен-пропилена
	F	Стандартное исполнение	Тефлон в расходомере и Kalrez в клапане
	G	Цельносварная/высокого давления	Без эластомеров - без клапанной полости

**** QuickShip** Доставка выбранных расходомеров в течение 5 дней. Максимальное количество для заказа = 5 расходомеров
По поводу заказа более 5 расходомеров обращайтесь к производителю.

Описание кода	Код варианта	Описание варианта1		
V. Типоразмер и тип соединения	1**	1/4 дюйма NPT (внутр. резьба), встроен.		
	2	1/4 дюйма трубка под пресс., с адаптером		
	3	6 мм трубка под пресс., с адаптером		
	4	1/4 дюйма Rc (внутр. резьба), с адаптером		
	5	1/2 дюйма NPT(F) с адаптером		
	6	3/4 дюйма NPT(F) с адаптером		
VI. Ориентация соединения	1**	Горизонтальный монтаж входного и выходного патрубков (только для резьбовых соединений)		
VII. Конфигурация клапанов	A**	Без клапанов (стандартный фитинг с заглушкой)		
	B**	Клапан низкого расхода на входе — обычно для типоразмеров 0, 1, 2		
	C**	Клапан среднего расхода на входе — обычно для типоразмеров 3 и 4		
	D**	Клапан высокого расхода на входе — обычно для типоразмеров 5 и 6		
	E	Без клапанной полости — только цельносварная конструкция/высокого давления		
	K	Клапан NRS — типоразмер 3 на входе — обычно для типоразмеров 0 и 1		
	L	Клапан NRS — типоразмер 4 на входе — обычно для типоразмера 2		
	M	Клапан NRS — типоразмер 5 на входе — обычно для типоразмера 3		
	N	Клапан NRS — типоразмер 6 на входе — обычно для типоразмеров 4 и 5		
	P	Клапан NRS — типоразмер 7 на входе — обычно для типоразмера 6		
	U	Монтируется на регулятор расхода 8805 из нержавеющей стали 316L с диафрагмой из тефлона		
	W	Монтируется на регулятор расхода 8905 из нержавеющей стали 316L с диафрагмой из тефлона		
	1	Монтируется на регулятор расхода 8802 из нержавеющей стали 316L с диафрагмой из тефлона		
	3	Монтируется на регулятор расхода 8902 из нержавеющей стали 316L с диафрагмой из тефлона		
VIII. Конфигурация клапанов		Точность	Надпись	Рабочая среда
	9	Неприменимо	Нет шкалы	Неприменимо
	A	Неприменимо	Пустая шкала	Неприменимо
	B**	Класс 4 по VDI/5% полной шкалы	% шкалы	Жидкость
	C**	Класс 4 по VDI/5% полной шкалы	Непосредственное снятие показаний	Жидкость
	D**	Класс 4 по VDI/5% полной шкалы	% шкалы	Газ
	E**	Класс 4 по VDI/5% полной шкалы	Непосредственное снятие показаний	Газ
	F	Класс 4 по VDI/5% полной шкалы	% шкалы	Жидкость с высокой вязкостью
	G	Класс 4 по VDI/5% полной шкалы	Непосредственное снятие показаний	Жидкость с высокой вязкостью
	H	Класс 2,5 по VDI/3% полной шкалы	% шкалы	Жидкость
	J	Класс 2,5 по VDI/3% полной шкалы	Непосредственное снятие показаний	Жидкость
	K	Класс 2,5 по VDI/3% полной шкалы	% шкалы	Газ
	L	Класс 2,5 по VDI/3% полной шкалы	Непосредственное снятие показаний	Газ
	M	Класс 2,5 по VDI/3% полной шкалы	% шкалы	Жидкость с высокой вязкостью
N	Класс 2,5 по VDI/3% полной шкалы	Непосредственное снятие показаний	Жидкость с высокой вязкостью	

****QuickShip** → Доставка выбранных расходомеров в течение 5 дней. Максимальное количество для заказа = 5 расходомеров
По поводу заказа более 5 расходомеров обращайтесь к производителю.

Описание кода	Код варианта	Описание варианта1
IX. Электрический выход	A**	None
	B	Герконовый выключатель предельных значений, установленный на расходомере
	E	Одиночный индуктивный выключатель предельных значений с электрическим соединением M20 x 1,5
	F	Одиночный индуктивный выключатель предельных значений с электрическим соединением 1/2 дюйма NPT (внутр. резьба)
	G	Двойной индуктивный выключатель предельных значений с электрическим соединением M20 x 1,5
	H	Двойной индуктивный выключатель предельных значений с электрическим соединением 1/2 дюйма NPT (внутр. резьба)
	J	Передачик Mat с электрическим соединением M20 x 1,5
	K	Передачик Mat с электрическим соединением 1/2 дюйма NPT (внутр. резьба)
	L	Нет (только индикатор), без окраски корпуса
X. Реле сигнализации/ Источник питания передатчика	A**	None
	B	Источник питания 24 В пост. тока с барьером искрозащиты
	C	Источник питания 120 В перем. тока с барьером искрозащиты
	D	Источник питания 240 В перем. тока с барьером искрозащиты
	E	Канал 1 24 В пост. тока
	F	Канал 2 24 В пост. тока
	G	Канал 1 120 В перем. тока
	H	Канал 2 120 В перем. тока
	J	Канал 1 240 В перем. тока
	K	Канал 2 240 В перем. тока
XI. Дополнительное оборудование	A**	None
	C	Зона 1, искробезопасное оборудование, стандарт CENELEC-ATEX
	D	Зона 1, пожаробезопасное оборудование, стандарт CENELEC-ATEX
	E	Раздел 2/Зона 2, невоспламеняющееся оборудование, стандарт CSA — США и Канада (передатчик 1/2 дюйма NPT и выключатели предельных значений)
	F	Раздел 1/Зона 1, искробезопасное оборудование, стандарт CSA — США и Канада (передатчик 1/2 дюйма NPT и выключатели предельных значений)
	G	Раздел 1/Зона 1, взрывозащищенное/огнестойкое оборудование, список UL — США и Канада
	H	Зона 1, искробезопасное оборудование, стандарт NEPSI — Китай (1/2 дюйма NPT и электр. соединение M20)
	J	Зона 2, неискрящее оборудование, стандарт NEPSI — Китай (1/2 дюйма NPT и электр. соединение M20) — только выключатели предельных значений
	K	Зона 1, огнестойкое оборудование, стандарт NEPSI — только передатчик (Китай) (только электр. соедин. M20)
	L	Зона 1, искробезопасное оборудование, международный стандарт IECEx (1/2 дюйма NPT и электр. соединение M20)
	M	Зона 2, неискрящее оборудование, международный стандарт IECEx (1/2 дюйма NPT и электр. соединение M20)
	N	Зона 1, огнестойкое оборудование, международный стандарт IECEx — только передатчик (электр. соединение M20)
	P	Сертификат взрывозащищенного оборудования согласно TP TC, Зона 2, неискрящее/ невоспламеняющееся оборудование (Таможенный союз, включая Россию) — передатчик (1/2 дюйма NPT и выключатели предельных значений)
	R	Сертификат взрывозащищенного оборудования согласно TP TC, Зона 1, огнестойкое оборудование XP — IIC (Таможенный союз, включая Россию)
	S	TP TC, модели только с индикатором (Таможенный союз, включая Россию)
	T	Зона 1, пожаробезопасное оборудование, стандарт KOSHA (Корея)
	U	Зона 1/Зона 2 неэлектрическое оборудование, стандарт ATEX

****QuickShip** → Доставка выбранных расходомеров в течение 5 дней. Максимальное количество для заказа = 5 расходомеров
По поводу заказа более 5 расходомеров обращайтесь к производителю.

Описание кода	Код варианта	Описание варианта1
XII. Дополнительное оборудование Группы 2	A**	-
	4	Только сертификат NACE MR0175 MR0103 - 2.1 (только для конструкций из нержавеющей стали 316L)
	2	Отчет об испытании на герметичность методом погружения в краситель (LDP) - 3.1 (только сварные конструкции) — (только для конструкций из нержавеющей стали 316L)
	3	Сертификат дефектоскопии методом проникающей жидкости согласно NACE MR0175 MR0103
	4	Международный сертификат калибровки (ICC) Включает проверку шкалы
	5	Сертификаты ICC и NACE MR0175 MR0103
	6	Подтверждение состава материалов (PMI) - 3.1
	7	PMI и LDP
	8	ICC и PMI
	9	ICC, PMI и LDP
	B	LDP, ICC
	C	LDP, NACE MR0175 MR0103
	D	LDP, NACE MR0175 MR0103, PMI
	E	LDP, NACE MR0175 MR0103, PMI, ICC
XIII. Дополнительное оборудование	A**	-
	B	Монтаж врезной панели (только для моделей с индикатором и резьбовыми соединениями)
	C	Без идентификации компании Brooks (только для моделей с индикатором)
	D	Обезжиривание деталей, используемых в кислородной среде
	E	Промышленная очистка
	S	Монтаж врезной панели и обезжиривание деталей, используемых в кислородной среде (как для варианта B)
	T	Монтаж врезной панели и специальная очистка (как для варианта B)
	XIV. Дополнительное оборудование Группы 2	0**
B		Кронштейн стандартный, FCA
C		Кронштейн из нерж. стали, FCA
D		Двойная шкала
E		Двойная шкала и стандартный кронштейн [†]
F		Двойные веса и кронштейн из нержавеющей стали

Пример стандартного кода модели

I	II	III	IV	V	VI	VII	VIII	IX	X	XI	XII	XIII	XIV
3750C	A	2	A	1	1	A	B	A	A	A	A	A	0

**** QuickShip** Доставка выбранных расходомеров в течение 5 дней. Максимальное количество для заказа = 5 расходомеров
По поводу заказа более 5 расходомеров обращайтесь к производителю.

Техническое обслуживание и поддержка

Компания Brooks обязуется обеспечивать своих заказчиков оптимальными решениями для работы с пневматическими и гидравлическими системами, а также качественным обслуживанием и технической поддержкой. Для оперативного оказания услуг компания располагает первоклассными ремонтными центрами по всему миру. В каждом из таких центров используется стандартное оборудование для первичной поверки, которое обеспечивает точность и надежность ремонтных операций и поверки. Это оборудование сертифицировано региональными органами контроля мер и весов и отвечает международным стандартам.

На официальном сайте компании www.BrooksInstrument.com можно найти ближайший сервисный центр.

ПРЕДПУСКОВОЕ ОБСЛУЖИВАНИЕ И КАЛИБРОВКА ПО МЕСТУ УСТАНОВКИ

При необходимости компания Brooks Instrument может оказать услуги по вводу устройства в эксплуатацию. Для определенных технологических процессов, требующих сертификации по стандарту ISO-9001, необходима периодическая поверка и (или) калибровка изделий. Во многих случаях эти услуги могут оказываться по месту установки прибора. Результаты таких проверок отвечают международным стандартам качества.

ПОДГОТОВКА ПЕРСОНАЛА

Компания Brooks Instrument может провести обучение инженеров, операторов и обслуживающего персонала.

Для получения более подробной информации следует обратиться в ближайшее торговое представительство компании.

Ввиду постоянного совершенствования выпускаемой продукции компания Brooks Instrument оставляет за собой право изменять технические характеристики без предварительного уведомления.

ТОВАРНЫЕ ЗНАКИ

Brooks, NRS, Sho-Rate..... Brooks Instrument, LLC

Все остальные товарные знаки являются собственностью их соответствующих владельцев.

DS-VA-MT3750C-ru/2022-09



Международная штаб-квартира

Brooks Instrument
407 West Vine Street
Hatfield, PA
19440-0903 США

Бесплатный звонок (США): 888-554-FLOW

Тел.: 215-362-3500

Факс: 215-362-3745

BrooksAM@BrooksInstrument.com

Список всех отделений компании Brooks Instrument и контактная информация представлены на веб-сайте www.BrooksInstrument.com

© 2022 г. Brooks Instrument, LLC Все права защищены. Напечатано в США

BROOKS
INSTRUMENT

Beyond Measure