



## Уровнемеры 3300

мод. 3301, 3302 для измерения уровня и уровня границы раздела двух сред



**HART**  
COMMUNICATION PROTOCOL



Wireless**HART**





# Уровнемер 3300 мод. 3301, 3302 для измерения уровня и уровня границы раздела двух сред

## ПРИМЕЧАНИЕ

До начала работы с устройством следует ознакомиться с настоящим руководством.

В целях безопасности персонала, системы и достижения оптимальной производительности продукта до его установки, эксплуатации или техобслуживания следует удостовериться в правильном толковании содержащихся в инструкции сведений.

В пределах Соединенных Штатов в компании Rosemount Inc. существует бесплатная информационная служба, в которую можно обратиться по следующим телефонам:

### Центр поддержки заказчика:

Вопросы, связанные с технической поддержкой и оформлением заказов:  
1-800-999-9307 (с 7 утра до 7 вечера по центральному поясному времени)

### Северо-Американский Центр поддержки

Обслуживание оборудования.

1-800-654-7768 (24 часа, включая Канаду)

За пределами Соединенных Штатов следует обращаться в местные представительства компании Rosemount.

## ⚠ ПРЕДУПРЕЖДЕНИЕ

Приборы, описанные в данном документе, НЕ предназначены для применения в атомной промышленности.

Использование приборов в условиях, требующих применения специального оборудования, аттестованного для атомной промышленности, может привести к ошибкам измерений.

Для получения информации о приборах производства компании Rosemount, аттестованных для применения в атомной промышленности, следует обращаться в местное торговое представительство Rosemount.

Прибор сконструирован в соответствии с требованиями нормативов FCC и R&TTE для излучающих устройств малой интенсивности. Для него не требуется специальной лицензии, а так же не накладывается никаких ограничений, связанных с телекоммуникациями, на типы резервуаров, в которых он будет устанавливаться.

Прибор отвечает требованиям части 15 норматива FCC. При работе прибора выполняются следующие условия: (1) прибор не создает опасного уровня помехи (2) любой уровень помех, в том числе такой, который может привести к неправильной работе прибора, не вызывает повреждения прибора.

Уровнемеры 3300 мод. 3301, 3302 для измерения уровня и уровня границы раздела двух сред могут быть защищены несколькими находящимися в стадии разработки патентами США или других стран.



# Содержание

## Раздел 1. Введение

1.1	Меры безопасности	1
1.2	Краткий обзор руководства	4
1.3	Техническая поддержка	5
1.4	Переработка и утилизация изделия	5

## Раздел 2. Описание уровнемера

2.1	Принцип действия	7
2.2	Область применения	8
2.3	Элементы уровнемера	10
2.4	Характеристики технологического процесса	11
2.4.1	Осаждения	11
2.4.2	Образование перемычек из осадений	11
2.4.3	Пена	11
2.4.4	Пар	11
2.4.5	Диапазон измерения	11
2.4.6	Измерение уровня раздела сред	12
2.5	Характеристики резервуара	13
2.5.1	Нагреватели, перемешивающие устройства	13
2.5.2	Геометрия резервуара	14
2.6	Компоненты уровнемера	14
2.7	Рекомендации по выбору зонда	15
2.7.1	Переходные зоны	16

## Раздел 3. Монтаж

3.1	Меры безопасности	17
3.2	Процедура установки	19
3.3	Перед началом монтажа	20
3.3.1	Переключатели режима сигнализации и защиты настроек	20
3.4	Рекомендации по монтажу	22
3.4.1	Технологическое присоединение	22
3.4.2	Монтаж одинарных зондов в неметаллических резервуарах	24
3.4.3	Монтаж в успокоительной трубе или в выносной камере	24
3.4.4	Свободное пространство	26
3.4.5	Рекомендуемое место монтажа	27
3.4.6	Резервуары с изоляцией	28
3.5	Механический монтаж	29
3.5.1	Монтаж на резервуаре с фланцевым присоединением	29
3.5.2	Монтаж на резервуаре со свободным фланцем («конструкция с защитной пластиной»)	30
3.5.3	Монтаж на резервуаре с резьбовым присоединением	31

3.5.4	Укорачивание зондов	33
3.5.5	Использование сегментированного зонда	36
3.5.6	Регулировка длины зонда	44
3.5.7	Закрепление конца зонда	47
3.5.8	Монтаж центрирующего диска для установки в трубу	49
3.6	Электрический монтаж	52
3.6.1	Отверстия для кабельных вводов	52
3.6.2	Заземление	52
3.6.3	Выбор кабеля	53
3.6.4	Опасные зоны	53
3.6.5	HART	53
3.6.6	Преобразователь из HART в Modbus (HMC)	57
3.7	Дополнительные приборы	58
3.7.1	Tri-Loop™	58
3.7.2	Многоточечное подключение уровнемеров	59
3.7.3	Индикатор 751	60

## Раздел 4. Настройка основных параметров и запуск в эксплуатацию

4.1	Меры безопасности	61
4.2	Параметры настройки	62
4.2.1	Настройка основных параметров	62
4.2.2	Настройка расчета объема	64
4.3	Настройка в полевом коммуникаторе	67
4.4	Настройка основных параметров уровнемера	70
4.4.1	Технологические переменные (transmitter variables)	70
4.4.2	Единицы измерения (measurement units)	71
4.4.3	Опорная высота уровнемера (reference gauge height)	71
4.4.4	Длина зонда (probe length)	71
4.4.5	Тип зонда (probe type)	71
4.4.6	Диэлектрическая постоянная (product dielectric)	72
4.4.7	Диэлектрическая постоянная пара (vapor dielectric)	72
4.4.8	Режим измерения (measurement mode)	72
4.4.9	Угол монтажа (probe angle)	73
4.4.10	Максимальная толщина слоя верхнего продукта (maximum upper product thickness)	73
4.4.11	Постоянная демпфирования (damping)	73
4.4.12	Панель индикатора (display panel)	73
4.4.13	Точки 4 и 20 мА	74
4.5	Настройка расчета объема	75
4.5.1	Технологические переменные (transmitter variables)	75
4.5.2	Единицы измерения объема (volume units)	75
4.5.3	Тип резервуара (tank type)	75

4.5.4	Размеры резервуара (tank dimensions)	75
4.5.5	Градуировочная таблица (strapping table)	75
4.6	Настройка в RCT (Radar Configuration Tool)	76
4.6.1	Установка ПО RCT	76
4.6.2	Выбор последовательного порта	76
4.6.3	Справка в ПО RCT	77
4.6.4	Мастер настройки в RCT	77
4.6.5	Окно настройки RCT	79
4.6.6	Окно настройки — Информация	80
4.6.7	Окно настройки — Основные	80
4.6.8	Окно настройки — выходные параметры	81
4.6.9	Окно настройки — Зонд	82
4.6.10	Окно настройки — геометрия	83
4.6.11	Окно настройки — Объем	85
4.6.12	Окно настройки — Дисплей	86
4.6.13	Окно настройки — Параметры качества сигнала	87
4.7	Специальные функции	88
4.7.1	Tri-Loop™	88

## Раздел 5. Работа с индикатором

5.1	Функционал индикатора	91
5.2	Сообщения об ошибках	92
5.3	Режим сигнализации и защиты от изменения настроек	92

## Раздел 6. Техническое обслуживание, поиск и устранение неисправностей

6.1	Меры безопасности	93
6.2	Дополнительные функции настройки	94
6.2.1	Задание положения верхней опорной точки	94
6.2.2	Построение графика эхосигнала	95
6.2.3	Измерение уровня границы раздела двух сред для радиопрозрачной нижней жидкости	96
6.2.4	Высокая скорость изменения уровня	98
6.2.5	Измерение уровня границы раздела при полном погружении зонда	99
6.3	Обслуживание	100
6.3.1	Калибровка аналогового выхода	100
6.3.2	Калибровка уровня и расстояния	101
6.3.3	Помехи в верхней части резервуара	102
6.3.4	Настройка амплитудных порогов	104
6.3.5	Запись данных измерений	107
6.3.6	Сохранение настроек уровнемера	108
6.3.7	Демонтаж блока электроники	110
6.3.8	Замена зонда	111

6.4	Диагностические сообщения	112
6.4.1	Поиск и устранение неисправностей	112
6.4.2	Ошибки	113
6.4.3	Предупреждения	114

## Приложение А. Справочные данные

A.1	Технические характеристики	115
A.1.1	Общие сведения	115
A.1.2	4–20 мА HART® (обозначение выходного сигнала Н в коде модели)	116
A.1.3	Выходной сигнал	116
A.1.4	Modbus® (обозначение выходного сигнала М в коде модели)	119
A.1.5	Индикатор и настройки	120
A.1.6	Пределы рабочей температуры	123
A.1.7	Температура и номинальное давление технологического процесса	123
A.1.8	Измерения уровня границы раздела двух сред	124
A.2	Рабочие характеристики	126
A.2.1	Общие сведения	126
A.2.2	Диапазон измерения	126
A.2.3	Условия эксплуатации	130
A.3	Физические характеристики	132
A.3.1	Выбор материала	132
A.3.2	Корпус	132
A.3.3	Присоединение к резервуару и зонд	133
A.3.4	Установка в камере или трубе	137
A.4	Габаритные чертежи	142
A.5	Специальные фланцы	151
A.6	Информация для оформления заказа	152

## Приложение В. Сертификация

V.1	Меры безопасности	159
V.2	Соответствие ЕС	160
V.3	Сертификаты для эксплуатации в опасных зонах	161
V.3.1	Североамериканские сертификаты	161
V.3.2	Европейские сертификаты	163
V.3.3	Сертификаты ЕАС	167
V.3.4	Сертификаты Бразилии	169
V.3.5	Китайские сертификации	171
V.3.6	Японские сертификаты	171
V.3.7	Сертификаты IECEx	172
V.4	Другие сертификаты	174
V.5	Сертифицированные схемы	174




## Приложение С. Уровнемер 3300 с преобразователем из HART® в Modbus®

С.1	Меры безопасности .....	179
С.2	Введение .....	180
С.3	Последовательность операций .....	181
С.4	Механический монтаж .....	181
С.5	Электрический монтаж .....	182
С.5.1	Выводы .....	183
С.5.2	Шина RS-485 .....	184
С.5.3	Корпус для установки .....	184
С.6	Установление соединения по протоколу HART .....	186
С.6.1	Подключение к клеммам MA (+)/MB (-) .....	186
С.6.2	Подключение к клеммам HART .....	187
С.7	Настройка уровнемера .....	188
С.8	Настройка соединения по протоколу Modbus .....	188
С.8.1	Использование ПО RCT для изменения параметров связи .....	189
С.8.2	Использование полевого коммуникатора для изменения параметров связи .....	190
С.8.3	Настройка связи по протоколу Modbus RTU .....	190
С.8.4	Настройка связи для протокола Levelmaster .....	191
С.8.5	Настройка связи по протоколу Modbus ASCII .....	193
С.9	Обработка аварийных сигналов .....	195
С.9.1	Проверка режима сигнализации .....	196
С.9.2	Оценка достоверности измерений по информации о состоянии .....	197
С.9.3	Обнаружение ошибок по значению Heartbeat .....	197
С.10	Общая настройка главного устройства Modbus .....	197
С.10.1	Регистры ввода .....	198
С.11	Специальная конфигурация главного компьютера Modbus .....	201
С.11.1	Emerson Process Management серии ROC800 .....	201
С.11.2	Emerson Process Management FloBoss 107 .....	202
С.11.3	ABB TotalFlow .....	203
С.11.4	Thermo Electron Autopilot .....	203
С.11.5	Bristol ControlWave Micro .....	204
С.11.6	ScadaPack .....	205
С.11.7	Kimray DACC 2000/3000 .....	205
С.12	Поиск и устранение неисправностей .....	206
С.13	Обновление встроенной программы НМС в Rosemount Radar Master .....	207
С.14	Характеристики .....	210



# Раздел 1 Введение

## 1.1 Меры безопасности

Процедуры и инструкции, изложенные в этом руководстве, могут потребовать специальных мер предосторожности для обеспечения безопасности персонала, выполняющего работу. Информация, относящаяся к потенциальным проблемам безопасности, обозначается предупредительным символом () . Перед выполнением операции, которой предшествуют эти символы, обратитесь к рекомендациям по безопасности, приведенным в начале каждого раздела.

### ПРЕДОСТЕРЕЖЕНИЕ

**Несоблюдение указаний по монтажу и обслуживанию может привести к серьезным травмам или к гибели людей.**

- Монтаж или обслуживание должны выполняться только квалифицированным персоналом.
- Использовать оборудование разрешается только в строгом соответствии с указаниями данного руководства. Несоблюдение этого требования может снизить эффективность защиты, обеспечиваемой оборудованием.
- Обслуживание разрешено выполнять только в объеме, описанном в данном руководстве. Исключение — квалифицированные специалисты.

**Взрывы могут привести к серьезной травме или к гибели людей.**

- Проверьте, что сертификация прибора отвечает классу опасности зоны, в которой предполагается его эксплуатация. См. раздел [Сертификация на стр. 159](#) в данном справочном руководстве.
- Не снимайте крышку уровнемера взрывозащищенного или пожаробезопасного исполнения, если уровнемер включен.
- Перед снятием блока электроники уровнемера устраните опасность возникновения электростатического разряда. Зонды могут создавать электростатический заряд, который в определенных условиях может стать причиной возгорания. При выполнении любых работ по монтажу или техническому обслуживанию в потенциально взрывоопасной среде ответственное лицо должно убедиться в том, что устранены все риски возникновения электростатических разрядов перед тем, как снять зонд с блока электроники уровнемера.
- Перед подключением HART®-коммуникатора во взрывоопасной атмосфере проверьте, что при подключении приборов контура выполнены все требования искробезопасности и невоспламеняемости.
- Чтобы исключить вероятность утечек, при установке фланцевого адаптера следует использовать только предназначенные для этой цели кольцевые уплотнения.

**Поражение электрическим током может привести к тяжелой травме или к гибели людей.**

- Не прикасайтесь к выводам и клеммам. Высокое напряжение на выводах может стать причиной поражения электрическим током.
- Перед началом электрического монтажа измерительного преобразователя 3300 следует убедиться в том, что он выключен и все линии к внешним источникам питания отключены или не запитаны.

**Температурные ограничения применяются к взрывозащитным моделям. См. информацию по ограничениям в сертификате, приведенном в главе [Сертификация](#) данного документа.**

**⚠ ПРЕДОСТЕРЕЖЕНИЕ**

Используются корпуса блока электроники категории 2G или 2D. Зонды без пластикового покрытия относятся к категории 1G или 1D. Покрытые пластиком зонды относятся только к категории оборудования 1G.

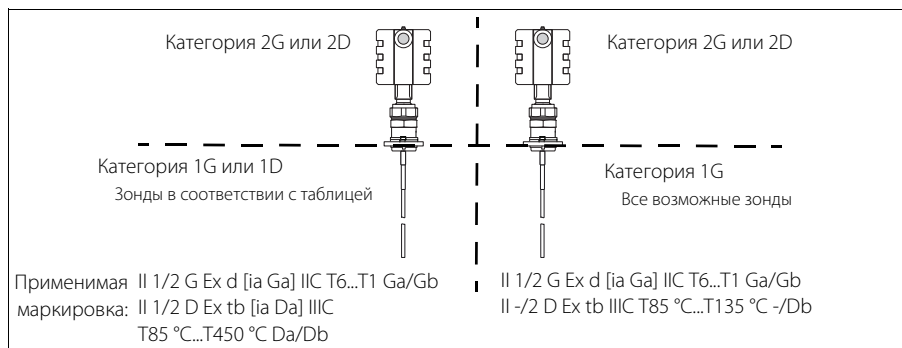
**Зонды с непроводящей поверхностью, содержащие легкие металлы**

- Зонды, покрытые пластиком и/или пластиковыми дисками, могут создавать электростатический заряд, который в определенных условиях может стать причиной возгорания. Поэтому при использовании зонда в потенциально взрывоопасной среде необходимо предпринять соответствующие меры безопасности для предотвращения возникновения электростатических разрядов. Эти зонды не разрешается использовать в зонах, классифицированных как пыльные.

Следующие зонды не содержат пластикового покрытия или покрытия из PTFE, и их разрешается использовать в зонах, классифицированных как пыльные:

Код	Материал конструкции: технологическое присоединение/зонд
1	Нержавеющая сталь 316L (EN 1.4404)
2	Сплав C-276 (UNS N10276)
3	Сплав 400 (UNS N04400)
H	Сплав C-276 (UNS N10276)
D	Дуплексное технологическое соединение

Код материала конструкции, приведенный в таблице выше, соответствует следующей части кода модели уровнера 3300: 330xxxxxN...



- Зонды и фланцы, содержащие >7,5 % магния или циркония, не разрешается использовать во взрывоопасной пыльной атмосфере. Для получения дополнительной информации просьба связаться с отделом Rosemount Tank Radar.

**Зонды и фланцы с содержанием легких металлов**

- При использовании в установках категории 1/2G зонды и фланцы с содержанием титана или циркония должны устанавливаться так, чтобы не возникало искр от ударов или трения между этими частями и сталью.

---

** ПРЕДОСТЕРЕЖЕНИЕ**

Любые замены компонентов на несертифицированные детали или ремонт, отличный от полной замены головки уровнемера или узла зонда, ставят под угрозу безопасность персонала и, как следствие, запрещены.

Самостоятельное внесение изменений в конструкцию изделия строго запрещено, так как подобные действия могут непреднамеренно или непредсказуемым образом изменить рабочие характеристики и поставить под угрозу безопасность персонала. Изменения, нарушающие целостность сварных швов или фланцевых соединений, например просверливание дополнительных отверстий, ставят под угрозу безопасность пользования прибором. Сертификаты и номинальные характеристики повреждённых приборов или изделий, в конструкцию которых были внесены изменения без письменного разрешения от компании Emerson Process Management, считаются недействительными.

Ответственность за продолжение использования поврежденного или модифицированного без предварительного письменного разрешения прибора целиком возлагается на конечного пользователя.

---

## 1.2 Краткий обзор руководства

В настоящем руководстве приведены инструкции по монтажу, настройке и техническому обслуживанию уровнемера 3300.

### Раздел 2. Описание уровнемера

- Принцип действия
- Область применения
- Архитектура системы
- Характеристики технологического процесса и резервуара
- Описание уровнемера

### Раздел 3. Монтаж

- Рекомендации по монтажу
- Механический монтаж
- Электрический монтаж

### Раздел 4. Настройка основных параметров и запуск в эксплуатацию в эксплуатацию

- Параметры настройки
- Настройка в HART-коммуникаторе
- Настройка в ПО RCT

### Раздел 5. Работа с индикатором

- Функционал индикатора
- Сообщения об ошибках
- Режим сигнализации и защиты от изменения настроек

### Раздел 6. Техническое обслуживание, поиск и устранение неисправностей

- Дополнительные функции настройки
- Обслуживание
- Диагностические сообщения

### Приложение А. Справочные данные

- Технические характеристики
- Информация для оформления заказа

### Приложение В. Сертификация

- Примеры маркировки
- Соответствие ЕС
- Информация по Европейской директиве ATEX
- Сертификаты FM
- Сертификаты Канадской ассоциации по стандартам (CSA)
- Сертифицированные схемы

### Приложение С. Уровнемер 3300 с преобразователем из HART® в Modbus®

- Монтаж, настройка и поиск и устранение неисправностей преобразователя из HART в Modbus

## 1.3 Техническая поддержка

Для облегчения процедуры возврата изделия за пределами США следует обращаться к ближайшему представителю компании Emerson Process Management.

Находясь в США, можно позвонить в Национальный центр поддержки по эксплуатации приборов и клапанов Emerson Process Management, воспользовавшись бесплатным номером телефона 1-800-654-RSMT (7768). Центр круглосуточно оказывает заказчикам помощь, предоставляя необходимые сведения и материалы.

Центр запросит номер модели и серийный номер изделия, после чего сообщит заказчику номер разрешения на возврат материалов (RMA). Кроме того, центру необходимо предоставить информацию о веществах, воздействию которых изделие подвергалось в ходе производственного процесса.

### **⚠ ПРЕДУПРЕЖДЕНИЕ**

Информированность и осознание опасности лицами, работающими с изделиями, используемыми в опасных технологических процессах, позволяет исключить вероятность травматизма на производстве. Если возвращаемое изделие подвергалось воздействию вредных веществ согласно критериям Управления США по охране труда и промышленной гигиене (OSHA), необходимо вместе с возвращаемыми товарами представить копию листа данных безопасности материалов (MSDS) для каждого вредного вещества.

Представители Национального центра поддержки Rosemount предоставят дополнительную информацию и объяснят процедуры, необходимые для возврата товаров, подвергшихся воздействию опасных веществ.

## 1.4 Переработка и утилизация изделия

Переработка и утилизация изделия и его упаковки должны осуществляться в соответствии с национальным законодательством и местными нормативными актами.





## Раздел 2 Описание уровнемера

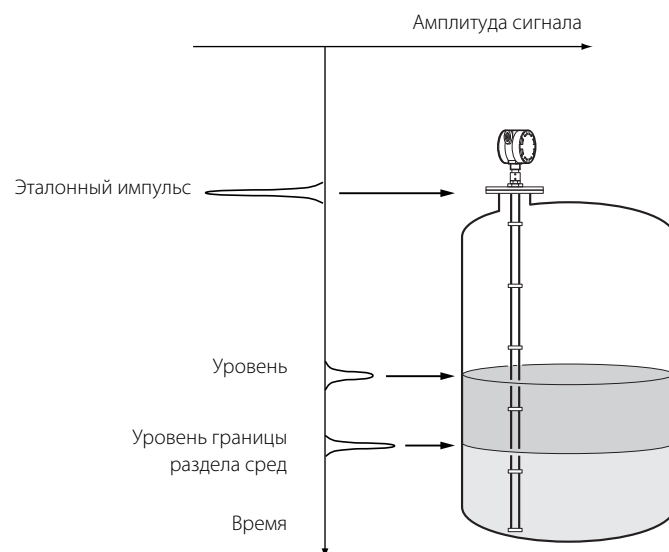
Принцип действия .....	7
Область применения .....	8
Элементы уровнемера .....	10
Характеристики технологического процесса .....	11
Характеристики резервуара .....	13
Компоненты уровнемера .....	14
Рекомендации по выбору зонда .....	15

### 2.1 Принцип действия

Уровнемер 3300 (волноводный радарный уровнемер) — это интеллектуальный двухпроводной прибор, предназначенный для непрерывного измерения уровня. Принцип его действия основан на технологии рефлектометрии с временным разрешением (TDR). Радиопульсы малой мощности длительностью несколько наносекунд направляются вниз по зонду, погруженному в технологическую среду. Когда импульс достигает поверхности среды, уровень которой необходимо измерить, часть энергии отражается в обратном направлении. Временной интервал между моментом передачи импульса и моментом приема эхосигнала пропорционален расстоянию до поверхности или до границы раздела двух жидкостей (см. далее).

Возможность измерений главным образом зависит от коэффициента отражения среды. Чем выше диэлектрическая постоянная, тем мощнее отраженный сигнал и тем шире диапазон измерений. Спокойная поверхность отражает микроволны лучше, чем турбулентная.

**Рисунок 2-1. Принцип измерения**

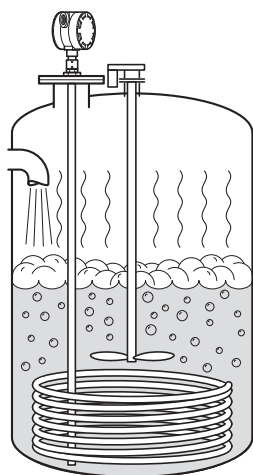


## 2.2 Область применения

Уровнемер 3300 может применяться для измерения уровня большинства жидкостей, взвесей и границы раздела жидкость/жидкость.

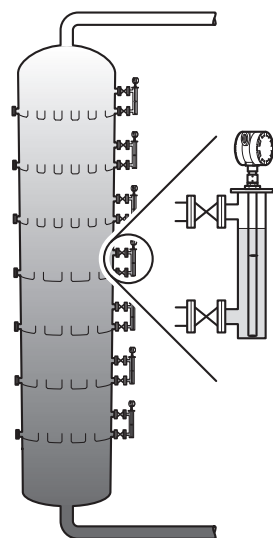
Управляемая СВЧ-техника обеспечивает высочайшую надежность и точность измерений, невосприимчивость к температуре, давлению, присутствию пара, плотности, турбулентности, образованию пузырьков или кипению, низкому уровню, колебаниям диэлектрической постоянной, pH и вязкости.

Технология волноводных радаров и усовершенствованные методы обработки сигнала обеспечивают возможность применения уровнемеров 3300 для самых различных задач.



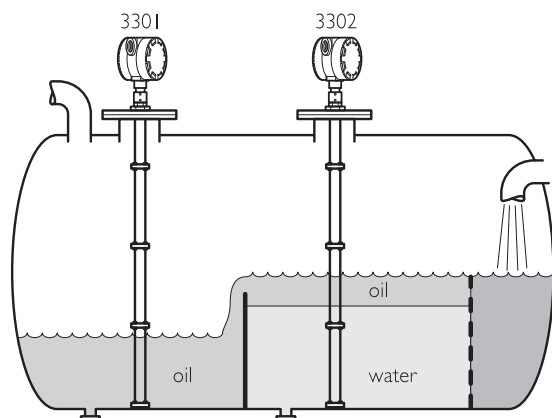
### Измерение уровня кипящей жидкости с парообразованием и турбулентностью

В этих условиях рекомендуется использовать коаксиальный зонд.



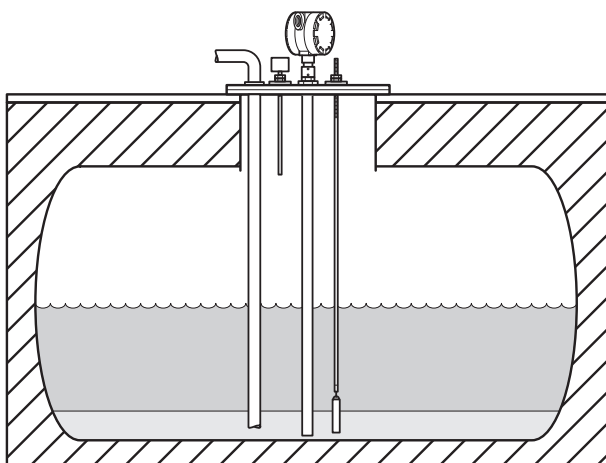
### Применение в выносных камерах

Уровнемеры 3300 идеально подходят для применения в выносных камерах, например на дистилляционных колоннах.



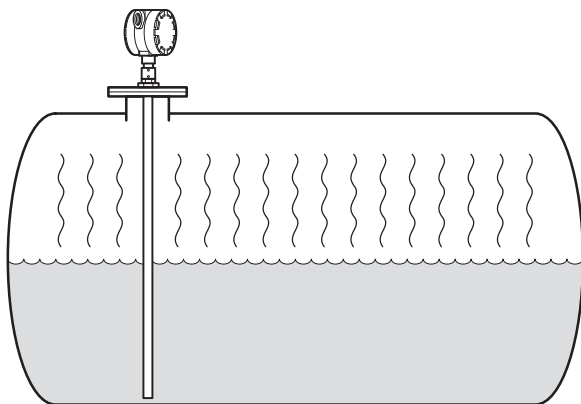
## Резервуары сепараторов

Уровнемеры 3300 мод. 3302 одновременно измеряют уровень в резервуаре и уровень границы раздела сред.



## Подземные резервуары

Уровнемеры 3300 будут хорошим решением для измерения уровня в подземных резервуарах, так как они монтируются сверху, а радиоимпульс концентрируется в области зонда. Уровнемеры могут комплектоваться зондами, нечувствительными к высоким и узким патрубкам и к конструкциям внутри резервуара.



## Небольшие резервуары с аммиаком, газовым конденсатом и сжиженным газом

Волноводные радарные уровнемеры — правильный выбор для надежного измерения уровня в небольших резервуарах с аммиаком, газовым конденсатом или сжиженным газом.

## 2.3 Элементы уровнемера

Уровнемер 3300 для питания и выходного сигнала использует один и тот же двухпроводный кабель (питание по контуру). Данные измерений поступают на выход в виде аналогового сигнала 4 – 20 мА, на который наложен цифровой сигнал HART®.

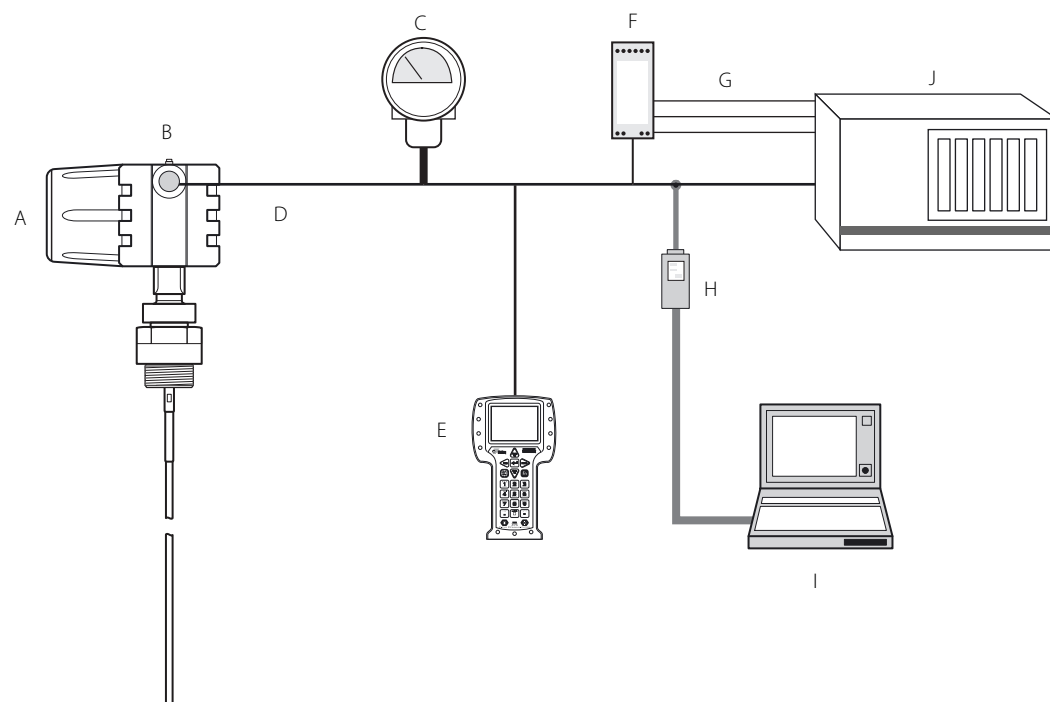
Преобразователь 333 HART Tri-Loop™ обеспечивает возможность преобразования сигналов HART в три дополнительных аналоговых сигнала 4 – 20 мА.

Протокол HART позволяет организовать подключение по многоточечной схеме. В этом случае уровнемер выдает информацию только в цифровом виде, при этом ток устанавливается на минимальное значение 4 мА.

К уровнемеру можно подключить полевой индикатор Rosemount модели 751 и укомплектовать встроенным индикатором.

Уровнемер настраивается с помощью полевого коммуникатора или с помощью программы настройки Radar Configuration Tool (RCT), которая устанавливается на персональном компьютере. Уровнемер 3300 также поддерживается ПО AMS® Suite, которое также можно использовать для настройки прибора.

Рисунок 2-2. Элементы уровнемера



A	Встроенный индикатор	F	Tri-Loop
B	Уровнемер 3300	G	3 x 4–20 мА
C	Полевой сигнальный индикатор Rosemount 751	H	HART-модем
D	4–20 мА/HART	I	RCT или AMS Suite
E	Полевой коммуникатор	J	PCY

### Примечание

Для работы протокола HART необходимо, чтобы сопротивление в токовой петле было не менее 250 Ω.

## 2.4 Характеристики технологического процесса

Уровнемер 3300 обладает высокой чувствительностью, обусловленной усовершенствованной обработкой сигнала и высоким отношением сигнал/шум, что позволяет работать в условиях помех различного происхождения. Однако перед монтажом уровнемера следует учесть следующие обстоятельства.

### 2.4.1 Осаждения

Следует избегать условий, когда на зонде появляются осаждения, так как чувствительность уровнемера может уменьшиться, что приведет к ошибкам измерения. При измерении уровня вязких или липких сред может потребоваться периодическая очистка зонда.

Для применения в липкой и вязкой среде важно правильно выбрать зонд. См. подробную информацию о максимальной рекомендуемой вязкости и осаждениях в Табл. А-6 на стр. 131.

Максимальная погрешность измерений, возникающая из-за осаждений, составляет 1–10 % в зависимости от типа зонда, диэлектрической постоянной, толщины осаждений и длины участка с осаждениями над поверхностью продукта.

### 2.4.2 Образование перемычек из осаждений

Следует избегать образования перемычек из осаждений между двумя стержнями двойных зондов или между трубой и внутренним стержнем коаксиальных зондов, так как это может привести к ошибочному измерению уровня. Для таких сред рекомендуется использовать одинарные зонды. Если необходимо применять двойной зонд, то может потребоваться регулярная очистка зонда.

### 2.4.3 Пена

Насколько хорошо будет работать уровнемер 3300 в пене, зависит от свойств пены: легкая и воздушная или плотная и тяжелая, с высокой или низкой диэлектрической постоянной и т. д. Если пена проводящая и насыщена жидкостью, уровнемер сможет измерить уровень поверхности пены. Если проводимость пены низкая, радиоизлучение будет проникать сквозь пену, и уровнемер будет измерять уровень поверхности жидкости.

### 2.4.4 Пар

В некоторых случаях (например, при измерении уровня аммиака) над поверхностью продукта присутствуют пары, которые могут повлиять на измерение уровня жидкости. Уровнемер 3300 можно настроить так, чтобы компенсировать влияние пара.

### 2.4.5 Диапазон измерения

Диапазон измерения зависит от типа зонда и конкретных условий технологического процесса. Значения в Табл. А-4 на стр. 128 приведены для чистых жидкостей.

Максимальный диапазон измерения будет отличаться в зависимости от конкретных условий применения прибора:

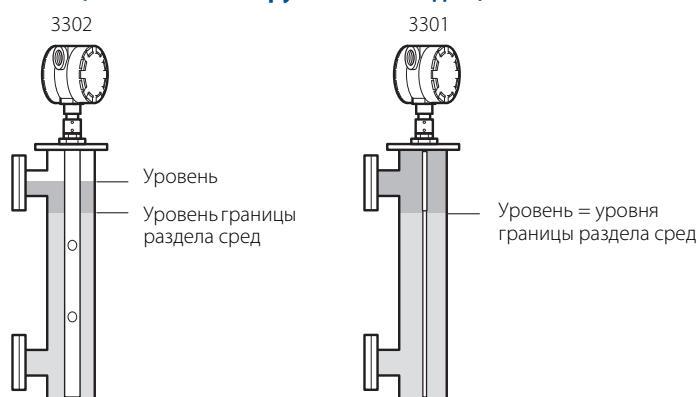
- наличие конструкций вблизи зонда;
- среда с большей диэлектрической постоянной ( $\epsilon_r$ ) обеспечивает более сильный эхосигнал, что позволяет увеличить диапазон измерений;
- спокойная поверхность отражает микроволны лучше, чем турбулентная. для турбулентной поверхности диапазон измерений будет меньше;

- пена на поверхности и частицы в атмосфере резервуара создают неблагоприятные условия и могут повлиять на точность измерений;
- налипание продукта или загрязнение могут уменьшить диапазон измерений;
- наличие электромагнитных помех в резервуаре.

## 2.4.6 Измерение уровня раздела сред

Уровнемер 3300 мод. 3302 идеально подходит для измерения уровня границы раздела нефти и воды, а также других жидкостей, диэлектрические постоянные которых существенно отличаются. Уровнемер 3300 мод. 3301 также позволяет измерить уровень границы раздела в тех случаях, когда зонд полностью погружен в жидкость.

**Рисунок 2-3. Измерение уровня границы раздела сред с помощью уровнемеров 3300 мод. 3302 и 3301 (с полностью погруженным зондом)**



Для измерения уровня границы раздела двух сред можно использовать коаксиальный зонд, жесткий двойной, гибкий двойной и жесткий одинарный зонды. Коаксиальный зонд предпочтительно применять в чистых средах, если выносная камера погружена не полностью. В применениях с полностью погруженным зондом для прямого монтажа на патрубок рекомендуется использовать двойные зонды, для монтажа в выносную камеру лучше подходит одинарный жесткий зонд.

Для измерения уровня границы раздела использует остаточную энергию первого отраженного сигнала. Часть импульса, которая не отразилась от поверхности верхнего продукта, продолжает движение, пока не отразится от поверхности нижнего продукта. Скорость распространения микроволн полностью зависит от диэлектрической проницаемости верхнего продукта.

Для измерения уровня границы раздела жидкостей должны быть выполнены следующие условия:

- Должна быть известна диэлектрическая постоянная верхней жидкости. В ПО Radar Configuration Tools имеется встроенный калькулятор, с помощью которого пользователь может определить диэлектрическую постоянную верхнего продукта (см. «Диэлектрические постоянные» на стр. 84).
- Для получения корректного эхосигнала необходимо, чтобы диэлектрическая постоянная верхней жидкости была меньше, чем у нижней.
- Разность между значениями диэлектрической проницаемости двух продуктов должна быть не меньше 10.
- Максимальная диэлектрическая постоянная верхнего продукта равна 10 для коаксиального зонда и 5 для двойного зонда.
- Для надежного разделения сигналов двух жидкостей требуется, чтобы толщина верхней жидкости была более 0,2 м для гибких двойных зондов и 0,1 м для жестких двойных и коаксиальных зондов.

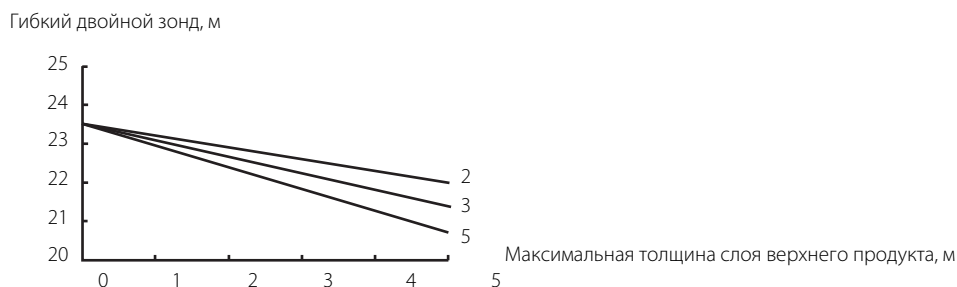
Максимально допустимое отношение толщины слоя верхней жидкости к диапазону измерений определяется, главным образом, диэлектрическими постоянными двух жидкостей.

Основная область применения уровнемера — измерение уровня границы раздела между нефтью/нефтяными продуктами и водой/жидкостями на водной основе. В этом случае диэлектрическая постоянная верхней жидкости мала ( $<3$ ), а нижней — велика ( $>20$ ). Тогда максимальный диапазон измерений ограничивается только длиной коаксиального или жесткого двойного зондов.

Уменьшение максимального диапазона измерений 20 м для гибкого двойного зонда можно определить по Рис. 2-4 на стр. 13.

Тем не менее, наибольший возможный диапазон измерения существенно зависит от конкретных условий применения. По вопросу применения уровнемера для измерения раздела других сред обратитесь за консультацией в ближайшее представительство Emerson.

**Рисунок 2-4. Уменьшение максимального диапазона измерений для гибкого двойного зонда**



## Слой эмульсии

Иногда на поверхности раздела двух сред образуется слой эмульсии (смеси двух продуктов), которая в зависимости от их характеристик может повлиять на измерение уровня раздела сред.

Проконсультируйтесь с вашим представителем Emerson по работе уровнемера в условиях образования эмульсии.

## 2.5 Характеристики резервуара

### 2.5.1 Нагреватели, перемешивающие устройства

Уровнемер 3300 относительно невосприимчив к влиянию объектов в резервуаре, так как сигнал радара распространяется по зонду.

Следует избегать применения уровнемера с незакрепленным зондом в случае возможного контакта зонда с перемешивающими устройствами, а также в резервуарах с интенсивным перемещением жидкости. Если во время работы зонд может перемещаться в пределах 30 см до любой конструкции в резервуаре, то рекомендуется его закрепить.

Для стабилизации положения зонда и устранения влияния боковых сил можно закрепить дополнительный груз на конце зонда (только для гибких зондов) или же закрепить конец зонда к дну резервуара.

## 2.5.2 Геометрия резервуара

Волноводный радарный уровнемер нечувствителен к форме резервуара. Поскольку радиосигнал распространяется по зонду, форма дна резервуара не оказывает влияния на измерение. Уровнемер работает одинаково хорошо в резервуарах как с плоским, так и со сферическим дном.

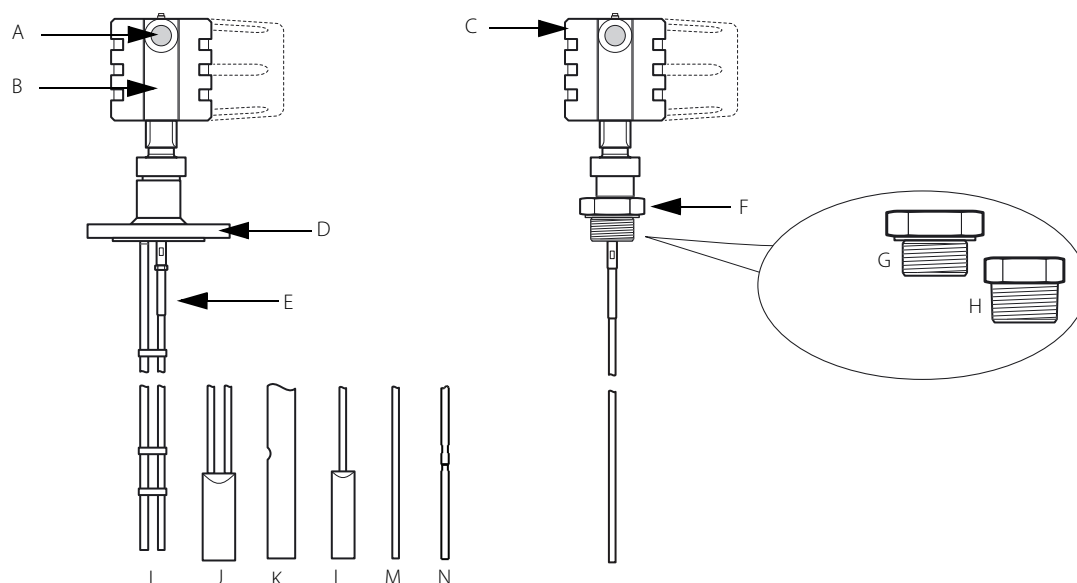
## 2.6 Компоненты уровнемера

Корпус уровнемера 3300 выполнен из алюминия и содержит современную электронику для обработки сигналов.

Радар блока электроники производит электромагнитный импульс, который направляется зондом.

Существуют различные типы зондов для разных областей применения: жесткие двойные, гибкие двойные, жесткие одинарные, сегментированные жесткие одинарные, гибкие одинарные и коаксиальные.

Рисунок 2-5. Компоненты уровнемера



A Ввод кабельного канала: 1/2" NPT Дополнительные переходники: M20, PG13.5  
B Радар блока электроники  
C Корпус с двумя отсеками  
D Фланцевые технологические присоединения  
E Зонд  
F Резьбовые технологические присоединения  
G BSP (G)  
H NPT

I Жесткий двойной зонд  
J Гибкий двойной зонд с грузом  
K Коаксиальный зонд  
L Гибкий одинарный зонд с грузом  
M Жесткий одинарный зонд с грузом  
N Сегментированный жесткий одинарный зонд

### Примечание

Для работы с гибкими и жесткими зондами требуются разные радарные электронные модули. Поэтому не рекомендуется применять блок электроники для другого типа зонда.



## 2.7 Рекомендации по выбору зонда

Рекомендации по выбору соответствующего зонда для уровнемера 3300:

**Таблица 2-1. Рекомендации по выбору зонда**

G = подходит, NR = не рекомендуется, AD = зависит от применения (следует проконсультироваться с заводом-изготовителем)

	Коак- сиальный	Жесткий двойной	Гибкий двойной	Жесткий одинар- ный, сегментиро- ванный жесткий одинарный	Гибкий одинарный
<b>Измерения</b>					
Уровень	G	G	G	G	G
Уровень границы раздела сред (жидкость/жидкость)	G <sup>(1)</sup>	G	G	NR	NR
<b>Характеристики технологической среды</b>					
Изменяющаяся плотность	G	G	G	G	G
Изменяющаяся диэлектрическая постоянная <sup>(2)</sup>	G	G	G	G	G
Изменения pH в широких пределах	G	G	G	G	G
Изменения давления	G	G	G	G	G
Изменения температуры	G	G	G	G	G
Конденсирующиеся пары	G	G	G	G	G
Пузырящиеся/кипящие поверхности	G	G	AD	G	AD
Пена (механическое предотвращение)	AD	NR	NR	NR	NR
Пена (измерение верхнего уровня пены)	NR	AD	AD	AD	AD
Пена (измерение уровня пены и жидкости)	NR	AD	AD	NR	NR
Чистые жидкости	G	G	G	G	G
Жидкости с диэлектрической постоянной менее 2,5	G	AD	AD	AD <sup>(3)</sup>	NR
Жидкости, оставляющие осаднения	NR	NR	NR	AD <sup>(4)</sup>	AD
Вязкие жидкости	NR	AD	AD	AD <sup>(4)</sup>	G
Кристаллизующиеся жидкости	NR	NR	NR	AD	AD
Взвешенные частицы/порошки	NR	NR	NR	AD	AD
Волокнистые жидкости	NR	NR	NR	G	G
<b>Аспекты рабочей среды резервуара</b>					
Зонд располагается рядом (в 30 см) со стенкой резервуара или с внутренними конструкциями	G	AD	AD	NR	NR
Высокая турбулентность	G	G	AD	G	AD
Турбулентное состояние жидкости, создающее большую нагрузку на зонд	NR	NR	AD	NR	AD
Длинные и узкие монтажные патрубки (диаметр < 15 см, высота > диаметра +10 см)	G	AD	NR	NR	NR
Зонд может касаться патрубка/ внутренней конструкции	G	NR	NR	NR	NR
Брызги жидкости или пары могут попадать на зонд	G	NR	NR	NR	NR
Наличие электромагнитных помех в резервуаре	AD	NR	NR	NR	NR

(1) Не в полностью погруженном применении

(2) На погрешность измерения верхнего уровня жидкости изменение диэлектрической постоянной не влияет. При измерении уровня границы раздела жидкостей изменение диэлектрической постоянной верхней жидкости увеличивает погрешность измерений.

(3) Допускается, если зонд установлен в трубе.

(4) Для применения в липкой и вязкой среде не рекомендуется использовать центрирующие диски, установленные вдоль зонда.

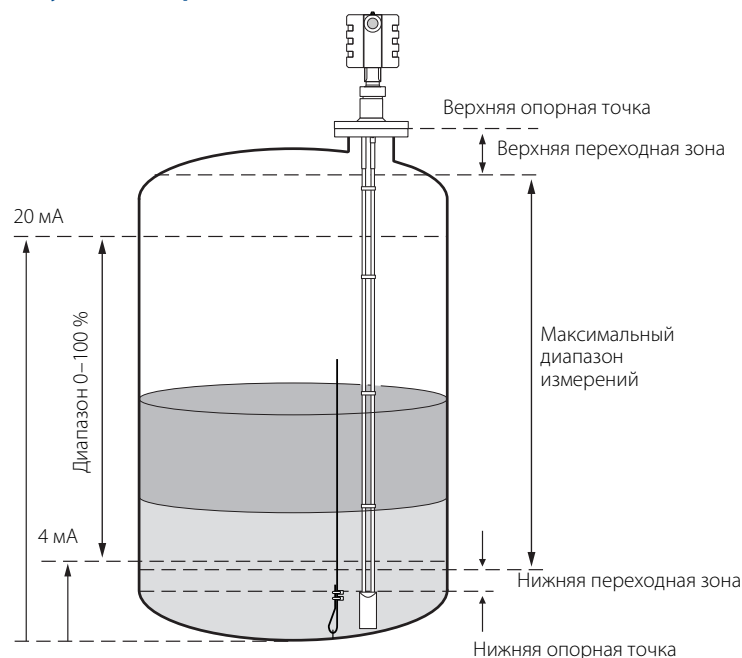
## 2.7.1 Переходные зоны

Диапазон измерений зависит от типа зонда и характеристик продукта. Верхняя переходная зона — это минимальное расстояние измерения между верхней опорной точкой и поверхностью продукта. Верхняя переходная зона варьируется от 0,1 до 0,5 м в зависимости от типа зонда и продукта.

В конце зонда диапазон измерения сокращается на значение нижней переходной зоны. Нижняя переходная зона также варьируется в зависимости от типа зонда и продукта.

На Рис. 2-6 показана зависимость диапазона измерения от переходных зон.

**Рисунок 2-6. Переходные зоны**



См. подробную информацию о переходных зонах для различных типов зондов в Табл. А-4 на стр. 128.


**Примечание**

Точность измерения сокращается в переходных зонах. В этих участках измерение уровня может оказаться даже невозможным. Следовательно, следует задавать уставки 4–20 мА за пределами переходных зон.

## Раздел 3 Монтаж

Меры безопасности .....	17
Процедура установки .....	19
Перед началом монтажа .....	20
Рекомендации по монтажу .....	22
Механический монтаж .....	29
Электрический монтаж .....	52
Дополнительные приборы .....	58

### 3.1 Меры безопасности

При выполнении процедур и инструкций, изложенных в данном руководстве, могут потребоваться специальные меры предосторожности для обеспечения безопасности персонала, выполняющего работу. Информация, относящаяся к потенциальным проблемам безопасности, обозначается предупредительным символом (). Перед выполнением работ, сопровождаемых этим символом, следует обратиться к нижеследующим предупреждениям о соблюдении мер предосторожности.

#### ПРЕДОСТЕРЕЖЕНИЕ

##### **Взрывы могут привести к серьезной травме или к гибели людей.**

- Проверьте, соответствуют ли окружающие условия эксплуатации адаптера соответствующим сертификатам для использования прибора в опасных зонах.
- Перед подключением HART®-коммуникатора во взрывоопасной атмосфере проверьте, что при подключении приборов контура выполнены все требования искробезопасности и невоспламеняемости.
- Не снимайте крышку уровнемера взрывозащищенного или пожаробезопасного исполнения, если уровнемер включен.
- Перед снятием блока электроники уровнемера устраните опасность возникновения электростатического разряда.
- Зонды могут создавать электростатический заряд, который в экстремальных условиях может стать причиной возгорания. При выполнении любых работ по монтажу или техническому обслуживанию в потенциально взрывоопасной среде ответственное лицо должно убедиться в том, что устранены все риски возникновения электростатических разрядов перед тем, как снять зонд с блока электроники уровнемера.

 **ПРЕДОСТЕРЕЖЕНИЕ****Несоблюдение данных указаний по монтажу и обслуживанию может привести к серьезным травмам или к гибели людей:**

- Монтаж должен выполняться только квалифицированным персоналом.
- Необходимо использовать только указанное в данном руководстве оборудование. Несоблюдение этого требования может снизить эффективность защиты, обеспечиваемой оборудованием.
- Обслуживание разрешено выполнять только в объеме, описанном в данном руководстве. Исключение — квалифицированные специалисты.

**Утечки в технологических соединениях могут привести к смерти или к серьезным травмам.**

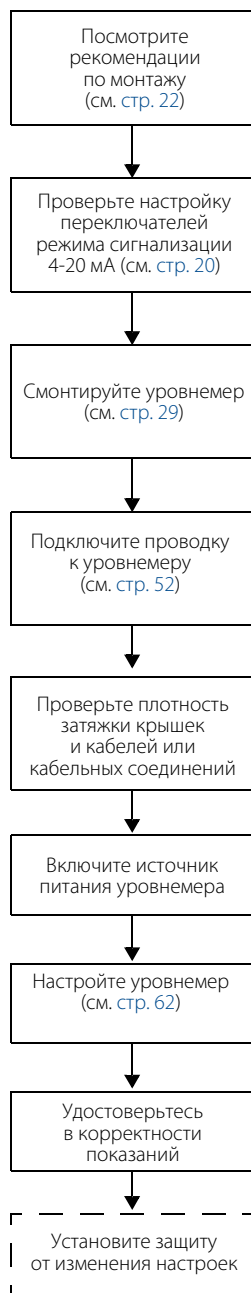
- Будьте осторожны во время работы с уровнемером. При повреждении уплотнения может произойти утечка газа из резервуара, если блок электроники уровнемера демонтирован с зонда.

**Высокое напряжение на выводах может стать причиной поражения электрическим током.**

- Избегайте контакта с клеммами и проводами.
- Перед подключением уровнемера 3300 проверьте, что питание отключено и что кабели от всех других внешних источников питания отсоединены или эти источники выключены.
- Зонды, покрытые пластиком и/или пластиковыми дисками, могут создавать электростатический заряд, который в определенных условиях может стать причиной возгорания. Поэтому при использовании зонда в потенциально взрывоопасной среде необходимо предпринять соответствующие меры безопасности для предотвращения возникновения электростатических разрядов.

## 3.2 Процедура установки

Монтаж уровнемера производится в соответствии со следующими этапами:



### Примечание

Отключите питание перед установкой перемычки защиты настроек от изменения.

## 3.3 Перед началом монтажа

### 3.3.1 Переключатели режима сигнализации и защиты настроек

Электронные платы чувствительны к статическому электричеству. Несоблюдение надлежащих мер предосторожности при обращении с чувствительными к статическому электричеству электронными компонентами может привести к их выходу из строя. Не вынимайте электронную плату из радарного уровнемера 3300.

#### Примечание

Для обеспечения долгого срока службы уровнемера, а также удовлетворения требований к установке в опасной зоне обе крышки блока электроники должны быть затянуты.

**Таблица 3-1. Настройки переключателей радарного уровнемера 3300**

Блок переключателей	Описание	Установка по умолчанию	Возможные положения
Alarm (аварийная сигнализация)	Ток сигнализации на аналоговом выходе 4-20 мА	High (высокий)	High (высокий), Low (низкий)
Write protect (защита от записи)	Защита от изменения настроек	Отключена (OFF)	ON = включена, OFF = отключена

**Таблица 3-2. Аналоговый выходной сигнал: значения тока по умолчанию в состоянии насыщения и сигнализации**

Уровень	Значение тока насыщения 4-20 мА	Значение тока сигнализации 4-20 мА
Низкий	3,9 мА	< 3,75 мА
Высокий	20,8 мА	21,75 мА

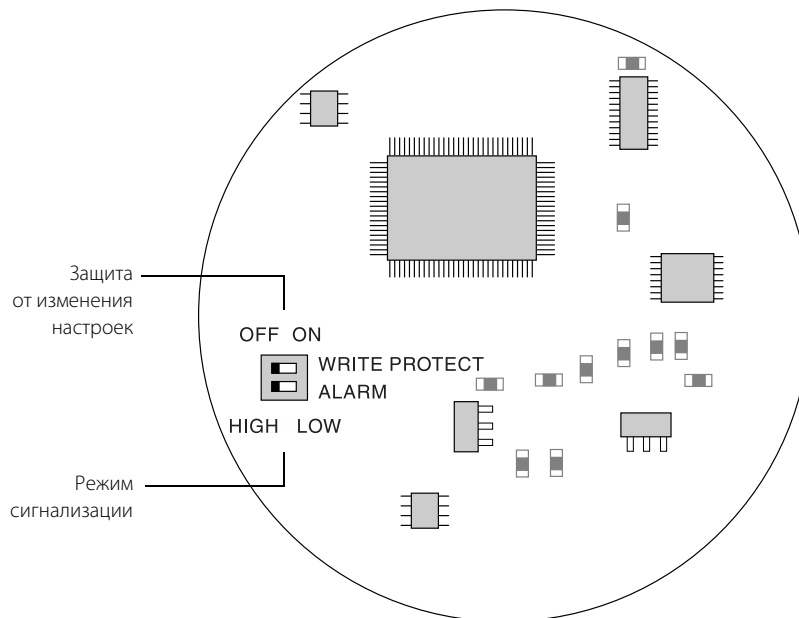
**Таблица 3-3. Аналоговый выходной сигнал: значения тока в состоянии насыщения и сигнализации в соответствии с требованиями NAMUR**

Уровень	Значение тока насыщения 4-20 мА	Значение тока сигнализации 4-20 мА
Низкий	3,8 мА	3,6 мА
Высокий	20,5 мА	22,5 мА

Во время работы уровнемер непрерывно контролирует свою работу. Автоматическая диагностика включает ряд постоянно выполняемых операций. Если диагностика обнаруживает неисправность, выходной сигнал будет установлен выше или нижедиапазона 4–20 мА в зависимости от положения переключателя режима сигнализации (Alarm).

Переключатель защиты от изменения настроек позволяет предотвратить несанкционированное изменение настроек уровнемера в ПО Rosemount Configuration Tool (RCT), в полевом коммуникаторе или в ПО AMS<sup>®</sup> Suite.

Рисунок 3-1. Переключатели режима сигнализации и защиты от изменения настроек



Чтобы установить в требуемое положение переключатели режима защиты от изменения настроек и режима сигнализации, выполните следующие действия:

1. Снимите крышку отсека электроники (отсек указан на шильдике).
2. Чтобы установить низкий уровень тока сигнализации на выходе 4–20 мА, переведите переключатель Alarm в положение Low. По умолчанию на заводе-изготовителе переключатель устанавливается в положение HIGH (см. Рис. 3-1).
3. Чтобы включить защиту от записи, переведите переключатель Write Protection в положение ON. По умолчанию на заводе-изготовителе переключатель устанавливается в положение OFF (см. Рис. 3-1).
4. Установите на место и плотно затяните крышку блока электроники.

## 3.4 Рекомендации по монтажу

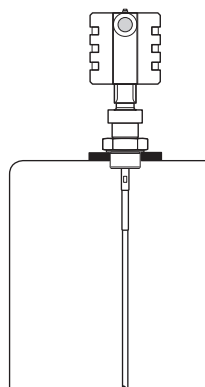
Перед началом установки уровнемера 3300 изучите требования к монтажу, характеристики резервуара и технологического процесса.

### 3.4.1 Технологическое присоединение

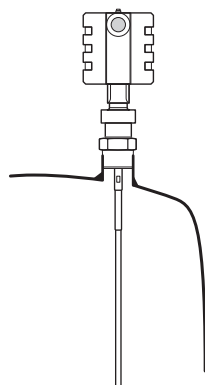
Уровнемеры 3300 имеют резьбовое присоединение, которое обеспечивает простой способ монтажа на крыше резервуара. Уровнемеры также можно смонтировать на патрубках с различными фланцами.

#### Резьбовое присоединение

Рисунок 3-2. Монтаж на крыше резервуара на резьбовое присоединение



Монтаж на крыше резервуара

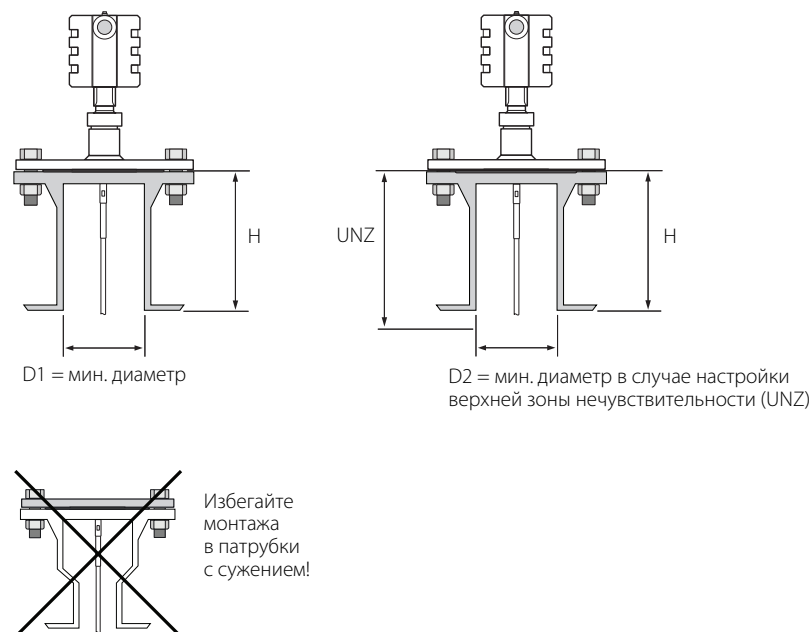


Монтаж на бобышку с резьбой



## Фланцевое присоединение на патрубках

Рисунок 3-3. Установка в патрубке



Уровнемер может быть укомплектован соответствующим фланцем для монтажа на патрубках. Рекомендуемый размер патрубка находится в пределах габаритов, указанных в Табл. 3-4. Для патрубков малого диаметра может потребоваться увеличить ширину верхней зоны нечувствительности (UNZ) для того, чтобы исключить верхнюю часть резервуара из области измерения уровня. Если установить ширину зоны UNZ равной высоте патрубка, можно сократить до минимума влияние помех от патрубка на результаты измерения. См. также раздел «Помехи в верхней части резервуара» на стр. 102. В данном случае может понадобиться также настройка амплитудного порога.

### Примечание

Контакт зонда с патрубком недопустим, за исключением зондов коаксиального типа.

Рисунок 3-4. Минимальный диаметр D1/D2 и максимальная высота патрубка H, мм

	Жесткий двойной	Гибкий двойной	Коаксиальный	Одинарный	Гибкий одинарный
D1 <sup>(1)</sup>	4/100	4/100	> диаметра зонда	6/150	6/150
D2 <sup>(2)</sup>	2/50	2/50	> диаметра зонда	2/50 <sup>(3)</sup> 1,5/38 <sup>(4)</sup>	2/50
H <sup>(5)</sup>	4/100 + D <sup>(6)</sup>	4/100 + D <sup>(6)</sup>	н/д	4/100 + D <sup>(6)</sup>	4/100 + D <sup>(6)</sup> (7)

(1) Величина верхней зоны нечувствительности UNZ = 0.

(2) Величина верхней зоны нечувствительности UNZ > 0.

(3) Технологическое соединение 37,5 мм.

(4) Технологическое соединение 25 мм.

(5) Максимальная рекомендуемая высота патрубка. Для коаксиальных зондов ограничений по высоте патрубка нет.

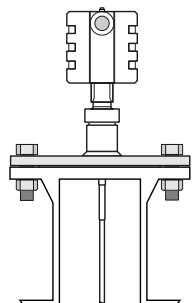
(6) Диаметр патрубка.

(7) В высоких патрубках рекомендуется использовать зонды с длинными шпильками (обозначение «LS» в коде модели).

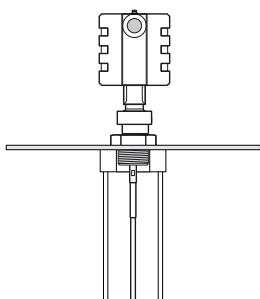
## 3.4.2 Монтаж одинарных зондов в неметаллических резервуарах

Для обеспечения нормальной работы одинарных зондов в неметаллических резервуарах зонд должен иметь фланцевое присоединение, зонды с резьбовым присоединением следует устанавливать с металлическим листом (диаметром не менее 350 мм).

**Рисунок 3-4. Монтаж в неметаллических резервуарах**



Металлический фланец Ду=50



Металлический лист диаметром от 350 мм

Действие источников электромагнитных помех около резервуара необходимо устранить. Рекомендуется монтаж в металлическом резервуаре.

## 3.4.3 Монтаж в успокоительной трубе или в выносной камере

Для предотвращения контакта зонда со стенками камеры, при замене буйкового уровнемера или при установке в трубу, для монтажа жестких одинарных, сегментированных жестких одинарных, гибких одинарных и гибких двойных зондов применяются центрирующие диски. Диск крепится к концу зонда, тем самым он остается в центре камеры. Диски изготавливаются из нержавеющей стали, сплава С-276, сплава 400 и PTFE. См. также раздел «Монтаж центрирующего диска для установки в трубу» на стр. 49.

### Примечание

Использовать гибкие зонды в выносных камерах не рекомендуется.

### Жесткий одинарный, сегментированный жесткий одинарный зонд

- Диаметр трубы  $\varnothing \geq 50$  мм
- Диаметр отводных труб  $N < \varnothing$
- $L \geq 300$  мм

### Гибкий одинарный зонд

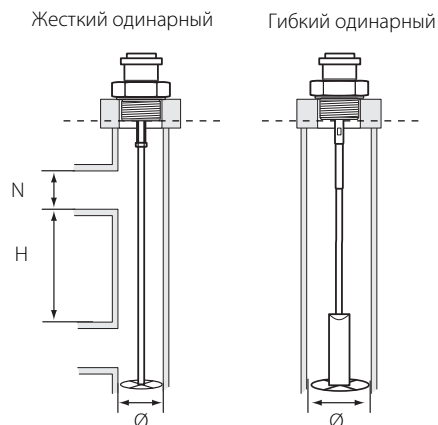
- Диаметр трубы  $\geq 100$  мм

#### Примечание

Проконсультируйтесь с заводом-изготовителем по поводу применения в трубах меньшего диаметра.

Зонд должен быть расположен по центру успокаивающей трубы, этого можно добиться, например, с помощью центрирующего диска.

### Рисунок 3-5. Жесткие одинарные и гибкие одинарные зонды в успокоительной трубе



#### Примечание

Использовать гибкие зонды в выносных камерах не рекомендуется.

### Жесткий двойной зонд

- Диаметр трубы  $\geq 50$  мм
- Диаметр отводных труб  $N < \emptyset$
- $L \geq 300$  мм
- Расстояние между центральным стержнем зонда и стенкой камеры должно быть не менее 15 мм.

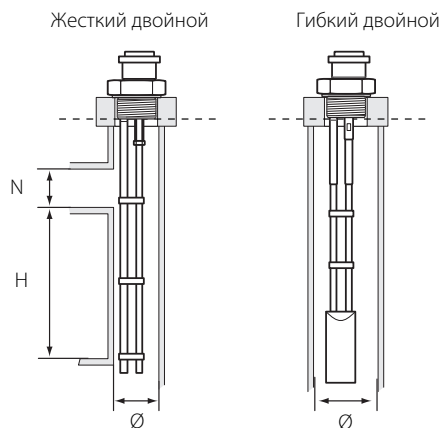
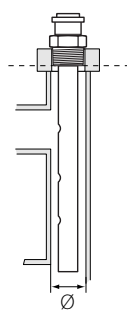
### Гибкий двойной зонд

- Диаметр трубы  $\geq 100$  мм

#### Примечание

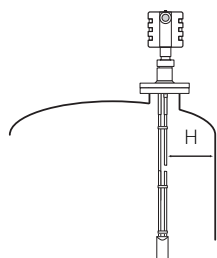
Проконсультируйтесь с заводом-изготовителем по поводу применения в трубах меньшего диаметра.

Расстояние между центральным стержнем зонда и стенкой камеры должно быть не менее 15 мм. Необходимо исключить возможность контакта зонда со стенками трубы. Рекомендуется использовать центрирующий диск.

**Рисунок 3-6. Жесткий двойной и гибкий двойной зонд в успокоительной трубе****Коаксиальный зонд**Диаметр трубы  $\geq 38$  мм**Рисунок 3-7. Коаксиальный зонд в успокоительной трубе****3.4.4 Свободное пространство**

Удостоверьтесь в том, что уровнемер установлен так, что имеется достаточно свободного пространства для доступа к нему и для обслуживания. Для соблюдения максимальных характеристик уровнемера не рекомендуется монтировать его вблизи стенок резервуара или объектов, находящихся внутри резервуара.

Если зонд будет смонтирован вблизи стенки, патрубка или другого объекта в резервуаре, при измерении уровня возможно появление помех. Необходимо соблюдать требования по минимальному расстоянию до объектов, приведенные в таблице ниже.

**Рисунок 3-8. Требования свободного пространства**

См. информацию о рекомендуемом минимальном свободном расстоянии (L) от стенки резервуара или других конструкций в резервуаре в Табл. 3-5.

**Таблица 3-5. Рекомендуемое минимальное свободное пространство (L)**

Коаксиальный	Жесткий двойной	Гибкий двойной
0 мм	100 мм	100 мм

См. информацию о рекомендуемом минимальном свободном расстоянии (L) от стенки резервуара или других конструкций в резервуаре для жестких одинарных, сегментированных жестких одинарных и гибких одинарных зондов в Табл. 3-6.

**Таблица 3-6. Требования (L) к свободному пространству для одинарных зондов**

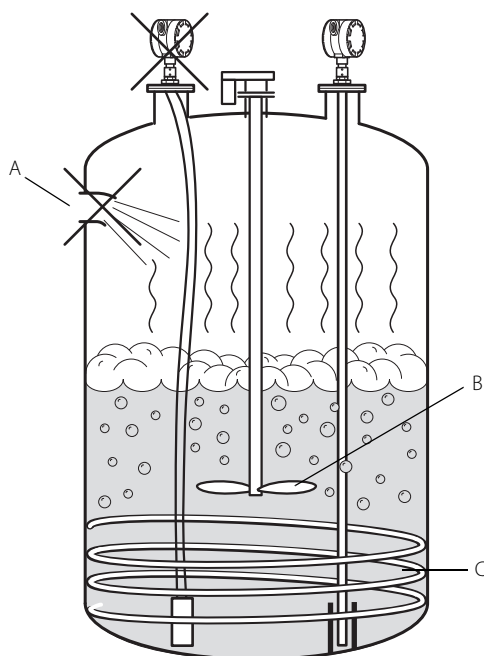
Жесткие одинарные / сегментированные жесткие одинарные / гибкие одинарные	
100 мм	Гладкая металлическая стенка
300 мм	Внутренние конструкции, такие как трубы и балки, бетонные или пластиковые стенки, жесткие металлические стенки резервуара

### 3.4.5 Рекомендуемое место монтажа

При определении места монтажа уровнемера следует внимательно изучить условия технологического процесса в резервуаре. Уровнемер должен быть смонтирован так, чтобы влияние возмущающих объектов было сведено до минимума.

При наличии турбулентности следует закрепить зонд ко дну резервуара. См. дополнительные сведения в «Механический монтаж» на стр. 29.

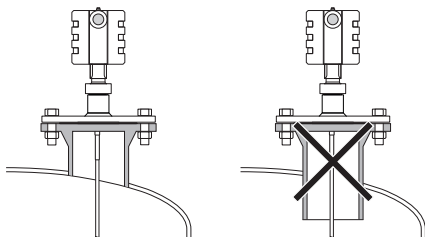
**Рисунок 3-9. Место монтажа**



- A Наливная труба
- B Перемешивающее устройство
- C Нагреватель

При монтаже уровнемера следует учесть следующие рекомендации:

- Не устанавливайте уровнемер вблизи наливных труб.
- Не монтируйте уровнемер вблизи перемешивающих устройств. Если зонд может перемещаться на расстоянии 30 см от перемешивающего устройства, рекомендуется закрепить зонд.
- Если возможно раскачивание зонда из-за турбулентности в резервуаре, закрепите зонд ко дну резервуара.
- Следует избегать установки вблизи нагревательных элементов.
- Следует убедиться в том, что патрубок не входит в резервуар.



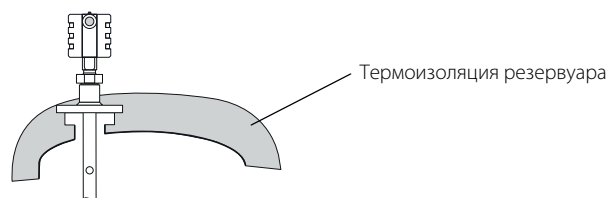
- Следует убедиться в том, что зонд касается патрубка или других предметов в резервуаре.
- Зонд следует располагать так, чтобы он подвергался минимальной поперечной нагрузке.

**Примечание**

Из-за интенсивного движения жидкости возникают значительные боковые нагрузки, которые могут стать причиной разрушения жестких зондов.

### 3.4.6 Резервуары с изоляцией

При монтаже уровнемера на резервуары с изоляцией необходимо учитывать, что допустимая температура окружающего воздуха имеет ограничение в зависимости от температуры технологического процесса. Ограничения зависят от толщины изоляции резервуара, см. более подробную информацию в разделе «Температура окружающей среды» на стр. 123.



**Рисунок 3-10. Отношение максимальной температуры окружающего воздуха к температуре процесса**



## 3.5 Механический монтаж

Установите уровнемер на патрубок резервуара. Уровнемер может быть установлен на бобышку с резьбовым присоединением. Монтаж должен выполняться только квалифицированным персоналом.

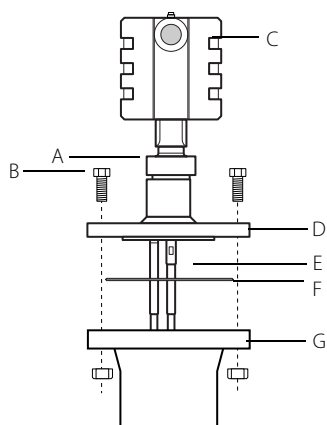
### Примечание

Если необходимо демонтировать блок электроники с зонда, примите меры для защиты уплотнения от попадания пыли и влаги. Более подробную информацию см. в разделе «Демонтаж блока электроники» на стр. 110.

Информацию о мерах безопасности см. в разделе «Предупреждения» на стр. 17.

### 3.5.1 Монтаж на резервуаре с фланцевым присоединением

Рисунок 3-11. Монтаж на резервуаре с фланцевым присоединением



- A Гайка
- B Болты
- C Блок электроники
- D Фланец
- E Зонд
- F Прокладка
- G Фланец резервуара

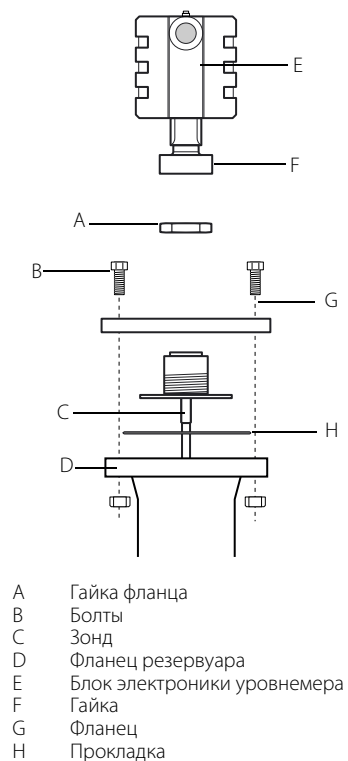
1. Поместите прокладку на верхнюю часть фланца резервуара.
2. Опустите уровнемер и зонд с фланцем в резервуар.
3. Затяните болты.
4. Слегка ослабьте гайку, которой блок электроники закреплен на зонде.
5. Поверните корпус уровнемера так, чтобы кабельные вводы и индикатор были направлены в нужную сторону.
6. Затяните гайку.

### Примечание

С зондами с PTFE покрытием необходимо обращаться бережно, чтобы не повредить покрытие.

## 3.5.2 Монтаж на резервуаре со свободным фланцем («конструкция с защитной пластиной»)

Рисунок 3-12. Монтаж на резервуаре со свободным фланцем («конструкция с защитной пластиной»)



Уровнемер поставляется в собранном виде с блоком электроники, фланцем и зондом. Если по какой-либо причине уровнемер был разобран, установите его следующим образом:

1. Поместите прокладку на верхнюю часть фланца резервуара.
2. Установите фланец на зонд и затяните фланцевую гайку.
3. Установите блок электроники уровнемера.
4. Опустите уровнемер и зонд с фланцем в резервуар.
5. Затяните болты.
6. Слегка ослабьте гайку, которой блок электроники закреплен на зонде.
7. Поверните корпус уровнемера так, чтобы кабельные вводы и индикатор были направлены в нужную сторону.
8. Затяните гайку.

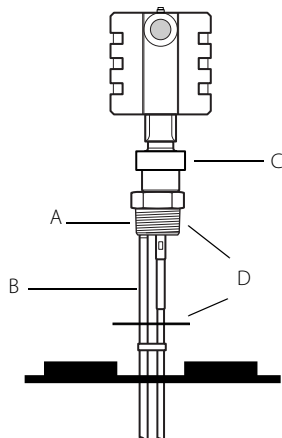
### Примечание

С зондами с PTFE покрытием необходимо обращаться бережно, чтобы не повредить покрытие.



### 3.5.3 Монтаж на резервуаре с резьбовым присоединением

**Рисунок 3-13. Монтаж на резервуаре с резьбовым присоединением**



- A Присоединение к резервуару  
B Зонд  
C Гайка  
D Герметик или прокладка (для резьбы BSP/G)

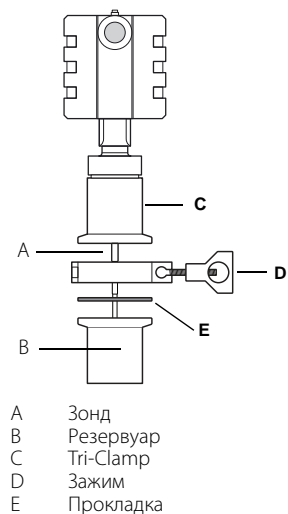
1. Если зонд имеет резьбовое присоединение BSP/G, поместите прокладку сверху фланцевого присоединения или используйте герметик для резьбового присоединения к резервуару.
2. Опустите уровнемер и зонд в резервуар.
3. Ввинтите переходник в технологическое соединение.
4. Слегка ослабьте гайку, которой блок электроники закреплен на зонде.
5. Поверните корпус уровнемера таким образом, чтобы кабельные входы и дисплей были развернуты в нужную сторону.
6. Затяните гайку.

**Примечание**

Для конических резьбовых соединений NPT для обеспечения герметичности соединений может понадобиться герметик.

## 3.5.4 Монтаж на резервуаре с присоединением Tri-Clamp

**Рисунок 3-14. Монтаж на резервуаре с присоединением Tri-Clamp**



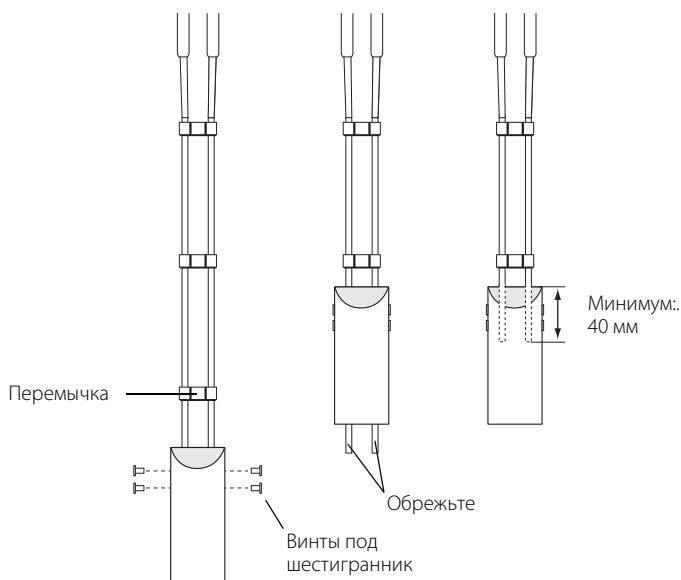
1. Поместите прокладку на верхнюю часть фланца резервуара.
2. Опустите уровнемер и зонд в резервуар.
3. Закрепите присоединение Tri-Clamp на резервуаре с помощью зажима.
4. Слегка ослабьте гайку, которой блок электроники закреплен на зонде.
5. Поверните корпус уровнемера таким образом, чтобы кабельные входы и дисплей были развернуты в нужную сторону.
6. Затяните гайку.

## 3.5.5 Укорачивание зондов

### Гибкие одинарные и двойные зонды

#### Примечание

Запрещается укорачивать зонды с PTFE покрытием в полевых условиях.



1. Отмерьте требуемую длину зонда. Необходимо оставить 40 мм на участок, который должен быть вставлен в груз.
2. Ослабьте винты под шестигранник.
3. Продвиньте груз вверх настолько, сколько требуется, чтобы обрезать зонд до нужной длины.
4. Обрежьте зонд. Максимальная длина зонда должна составлять 1 м. При необходимости для установки груза удалите перемычку.
5. Продвиньте груз вниз, чтобы длина зонда была равна требуемой.
6. Затяните винты под шестигранник.
7. Укажите новое значение длины зонда в настройках уровнемера, см. раздел «Длина зонда (probe length)» на стр. 71.

Если вам потребовалось снять груз, чтобы обрезать зонд, отмерьте длину зонда с учетом того, что не менее 40 мм кабеля должно быть вставлено в груз.

### Жесткий одинарный зонд

1. Обрежьте одинарный зонд до требуемой длины.
2. Укажите новое значение длины зонда в настройках уровнемера, см. раздел «Длина зонда (probe length)» на стр. 71.

#### Примечание

Запрещается укорачивать зонды с PTFE покрытием в полевых условиях.

## Жесткий двойной зонд

Перемиčky устанавливаются с меньшим интервалом на конце зонда. Максимальная длина, которую можно обрезать, определяется исходя из заказной длины зонда L.

Чтобы укоротить жесткий двойной зонд, выполните следующее:

$L > 1180$  мм



1. Обрежьте стержни зонда до требуемой длины:

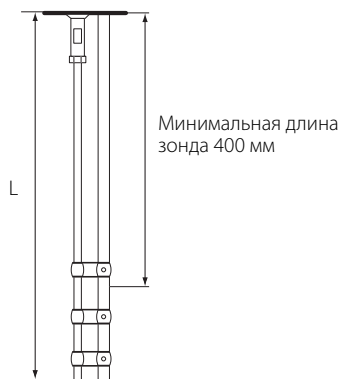
- Зонд можно обрезать на 500 мм от его конца, если длина зонда (L) более 1180 мм.
- Зонды длиной от 520 до 1180 мм могут быть укорочены до длины 520 мм.
- Зонды длиной от 400 до 520 мм могут быть укорочены до длины 400 мм.

$520 \text{ мм} < L < 1180 \text{ мм}$

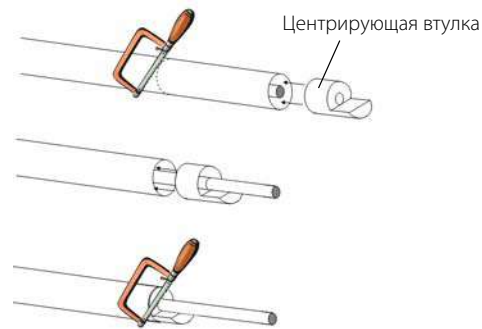


2. Укажите новое значение длины зонда в настройках уровнемера, см. раздел «Длина зонда (probe length)» на стр. 71.

$400 \text{ мм} < L < 520 \text{ мм}$



## Коаксиальный зонд

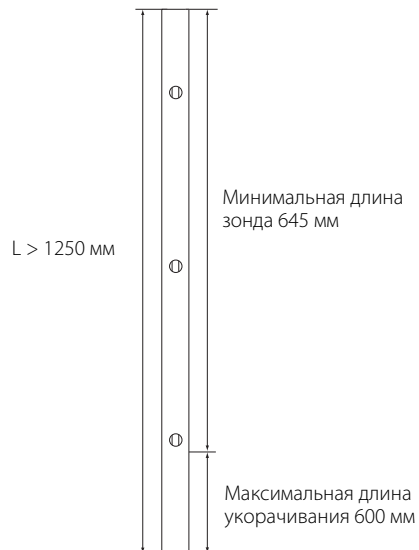


Чтобы укоротить коаксиальный зонд, выполните следующее:

### Примечание

Запрещается укорачивать коаксиальные зонды исполнения НТНР в полевых условиях.

1. Вставьте центрирующую втулку **(поставляется с завода-изготовителя, ее необходимо использовать для предотвращения смещения центрирующих колец на внутреннем стержне зонда)**.
2. Обрежьте трубку до нужной длины.
3. Передвиньте центрирующую втулку.
4. Разрежьте стержень внутри трубки. Во время отрезания стержень должен быть зафиксирован центрирующей втулкой.
  - Если длина зонда больше 1250 мм, то зонд можно укоротить не более чем на 600 мм.
  - Если длина зонда менее 1250 мм, зонд можно укоротить до 400 мм.

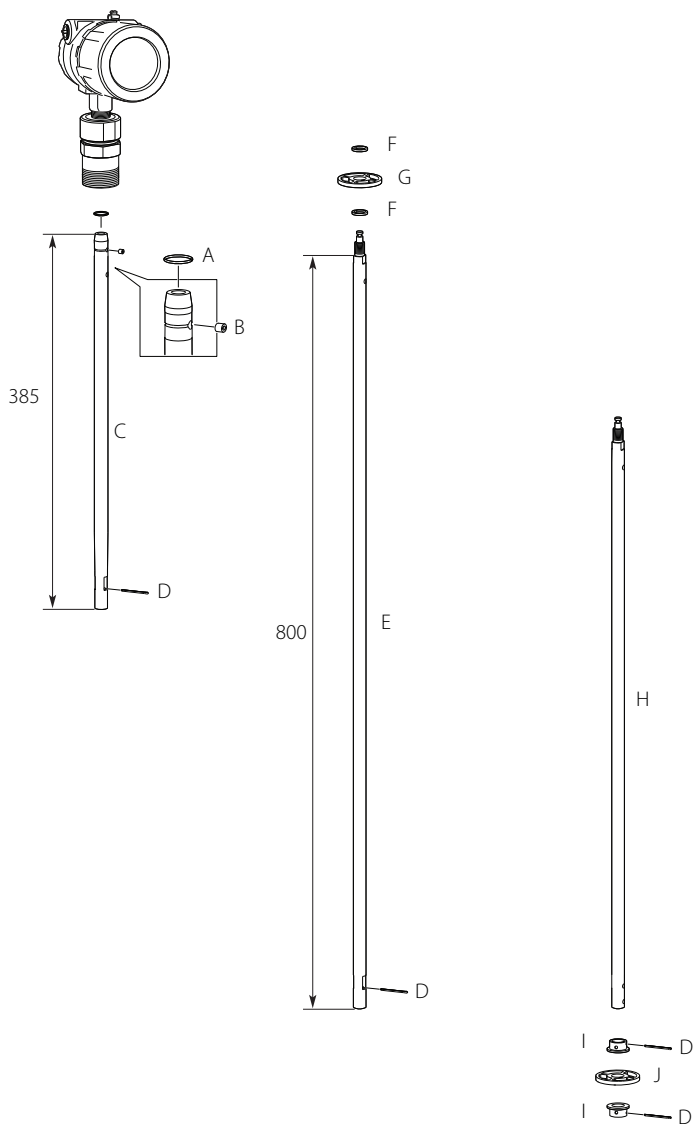


5. Укажите новое значение длины зонда в настройках уровнемера, см. раздел «Длина зонда (probe length)» на стр. 71.

## 3.5.6 Использование сегментированного зонда

Рисунок 3-15. Части сегментированного зонда

Размеры указаны в миллиметрах

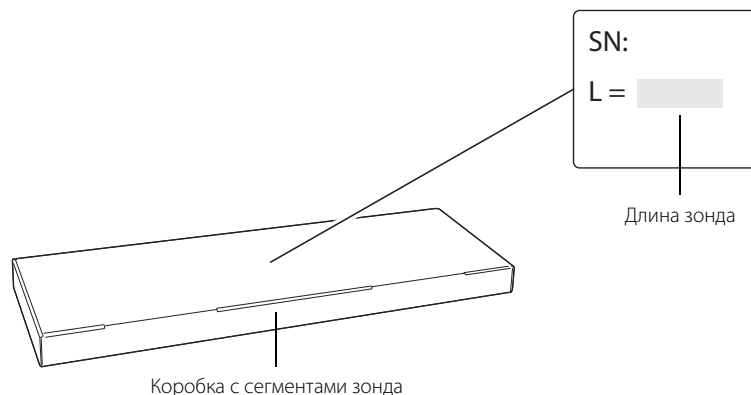


- A Предохранительное кольцо
- B Винт
- C Верхний сегмент
- D Шплинт
- E Средний сегмент
- F Шайба из PTFE (дополнительно)
- G Центрирующий диск из PTFE (дополнительно)
- H Нижний сегмент (длина зависит от общей длины зонда)
- I Втулка (для центрирующего диска на конце зонда)
- J Нижний центрирующий диск из PTFE или нержавеющей стали (дополнительно)

## Проверка длины зонда

### Сегментированный зонд, заказанный с моделью 4S

Перед установкой проверьте длину зонда (L), указанную на шильдике. Если длину зонда нужно изменить, см. раздел «Регулировка длины зонда» на стр. 44.



### Сегментированный зонд, заказанный как набор запасных частей

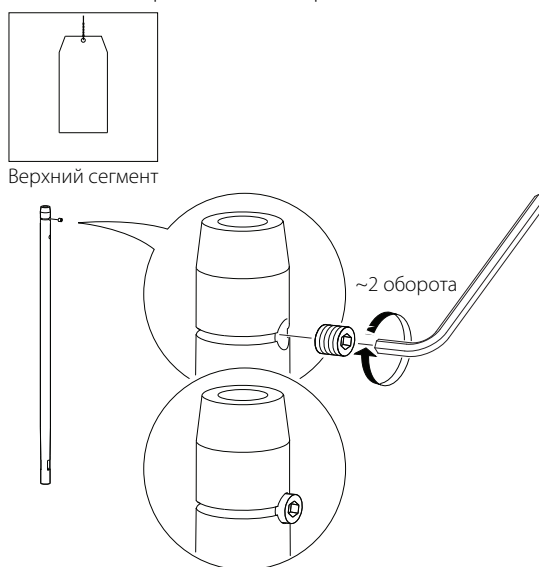
Перед установкой следует определить количество сегментов, которые нужно добавить для получения нужной длины зонда. Кроме того, возможно, понадобится укоротить нижний сегмент. См. раздел «Регулировка длины зонда» на стр. 44.

## Сборка сегментированного зонда

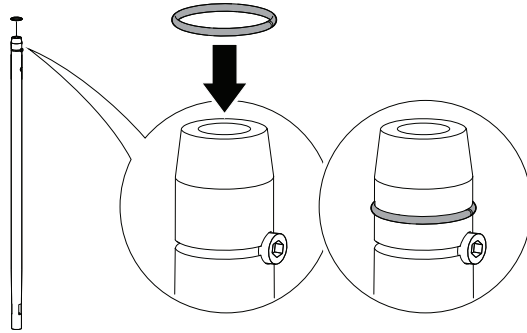
### Примечание

Если рядом с резервуаром имеется достаточное свободное пространство, зонд можно собрать перед тем, как вставить его в резервуар.

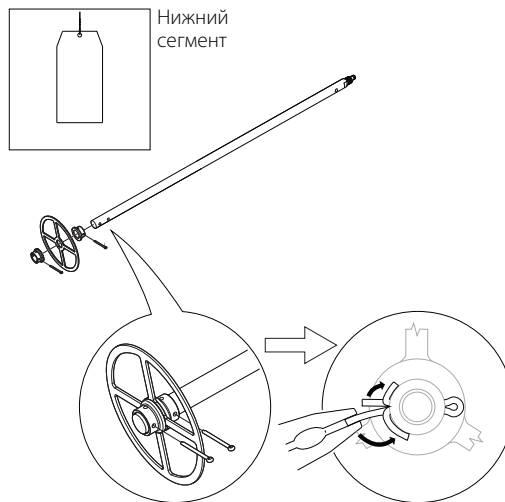
1. Вставьте стопорный винт на верхний сегмент. Затяните примерно на 2 оборота.



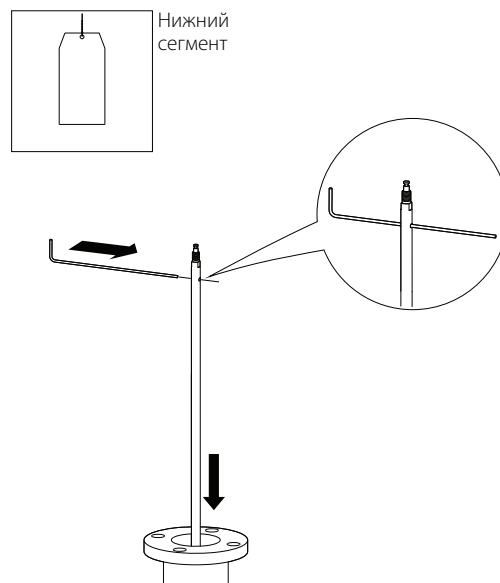
2. Предварительно установите предохранительное кольцо.



3. **Дополнительно:** если был заказан центрирующий диск, установите его на нижний сегмент зонда.

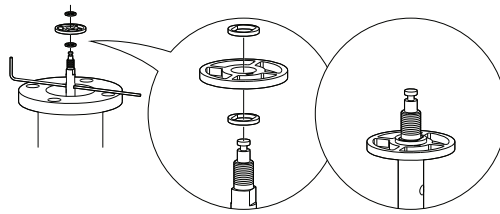


4. Вставьте опорный инструмент.





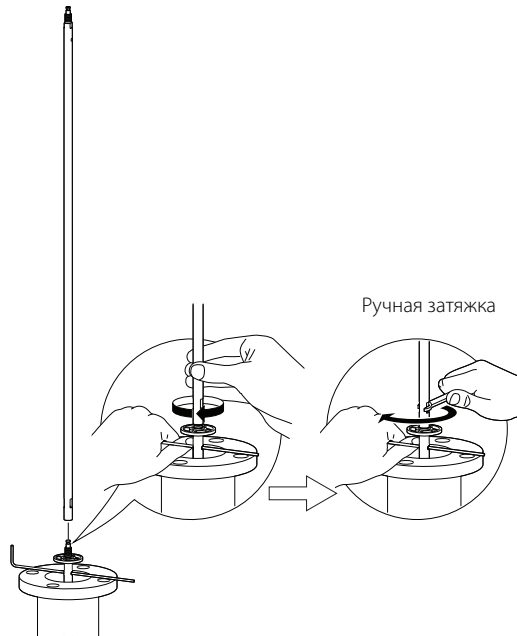
5. **Дополнительно:** если был заказан центрирующий диск, установите его.



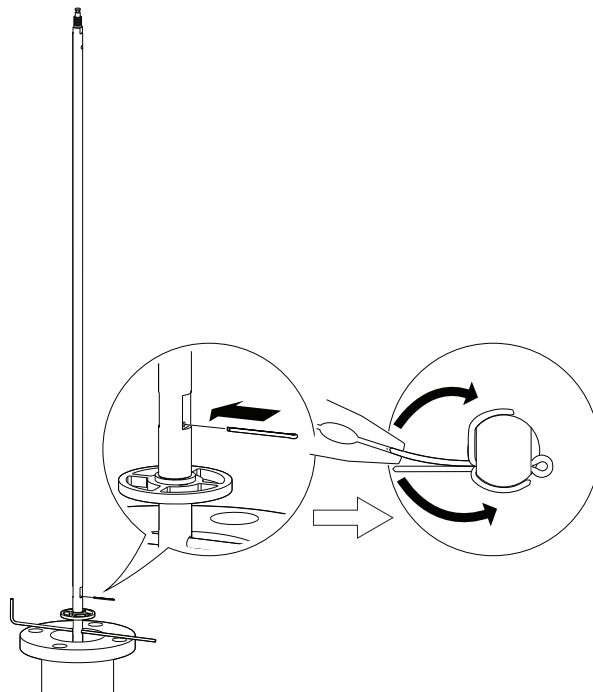
**Примечание**

- Максимум пять шт./зонд
- Минимум два сегмента между каждым центрирующим диском

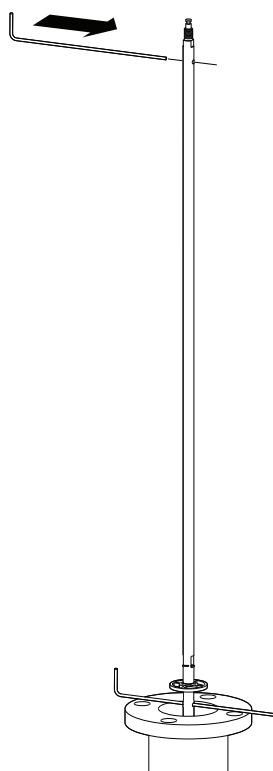
6. Установите средний сегмент.



7. Закрепите шплинт.

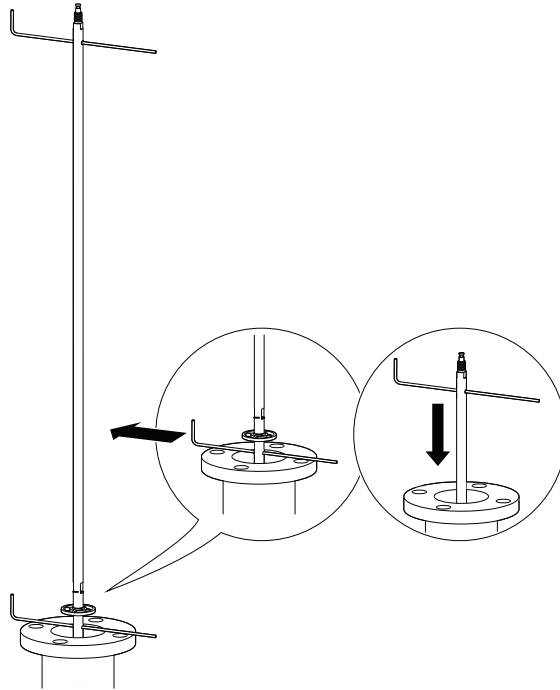


8. Вставьте второй опорный инструмент.

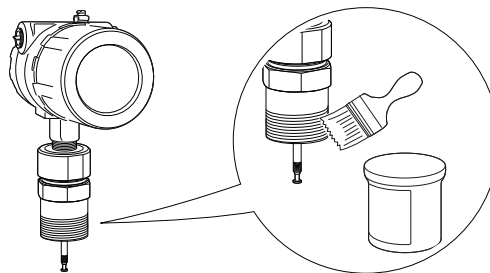


9. Снимите первый опорный инструмент и опустите зонд в резервуар.

10. Повторите шаги с 5 по 9 до полной установки всех сегментов. Последним на зонд должен быть установлен верхний сегмент.

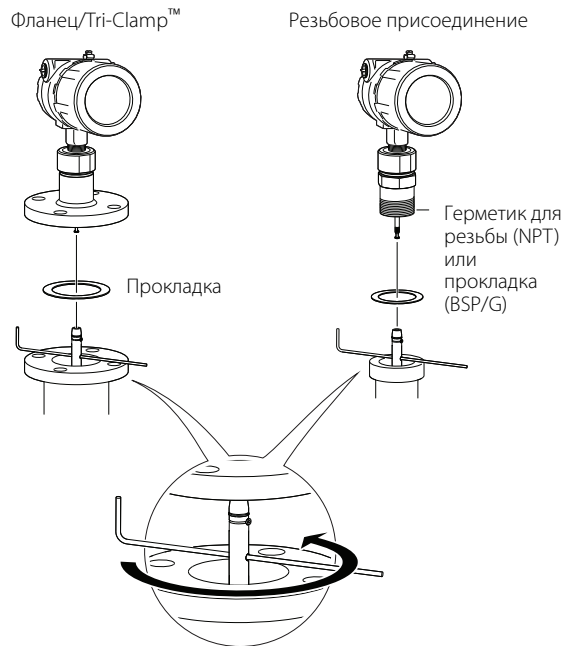


11. Уплотните и выполните защиту резьбовых соединений.  
⚠ Только для резьбовых присоединений NPT к резервуару.

**Примечание**

Используйте противозадирную пасту или фторопластовую ленту в соответствии с установленными процедурами.

12. Закрепите зонд на приборе.

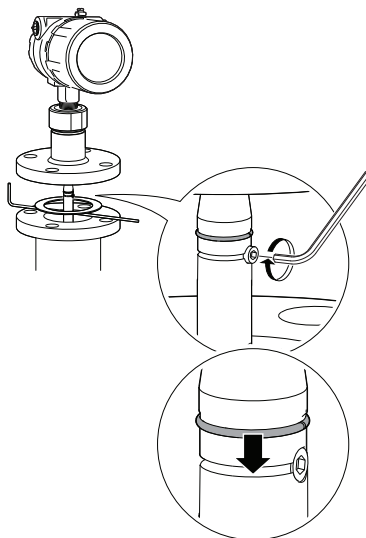


**Примечание**

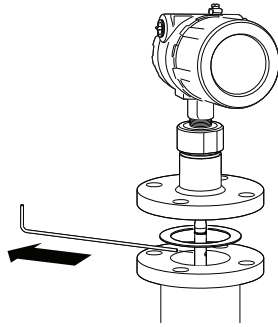
По соображениям безопасности монтаж прибора должен выполняться по крайней мере двумя работниками.

Закрепите прибор над резервуаром. Опорный инструмент может не выдержать больших нагрузок.

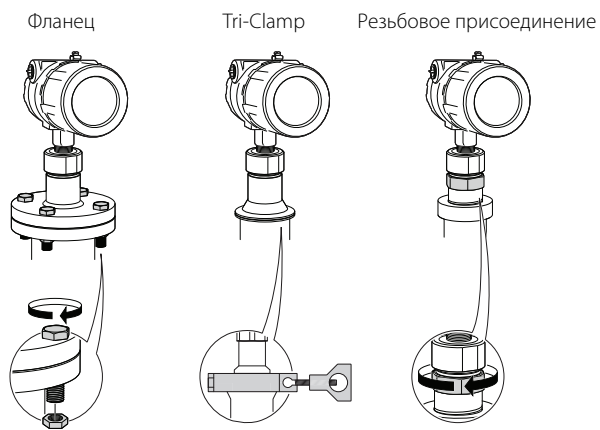
13. Затяните стопорный винт и сдвиньте предохранительное кольцо в желоб.



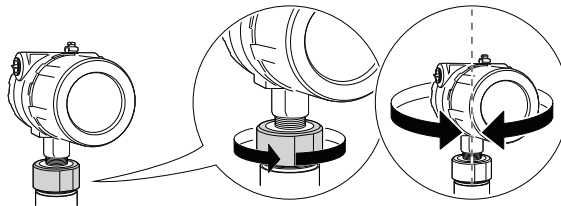
14. Снимите опорный инструмент.



15. Установите прибор на резервуар.

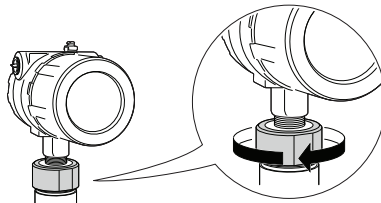


16. Поверните корпус в нужном направлении.



17. Затяните гайку. Используйте момент затяжки 40 Нм.

18. Соедините проводку.

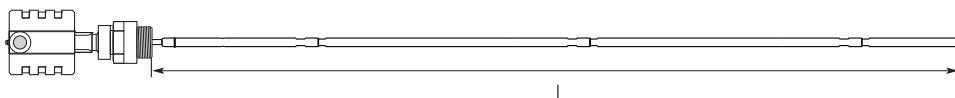


Дополнительная информация содержится в кратком практическом руководстве по изделиям 3300 (документ № 00825-0100-4811).

### 3.5.7 Регулировка длины зонда

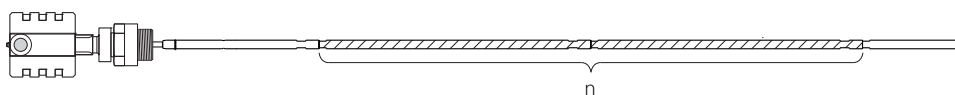
1. Определите нужную длину зонда  $L$ .

$L$ , нужная длина зонда:



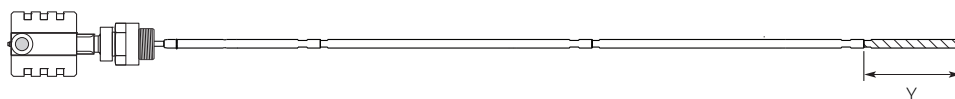
2. Определите количество средних сегментов  $n$ , необходимых для получения нужной длины зонда. См. Табл. 3-7 и Табл. 3-8 на стр. 46.

$n$ , количество средних сегментов:



3. Рассчитайте длину нижнего сегмента  $Y$ . См. Табл. 3-7 и Табл. 3-8 на стр. 46.

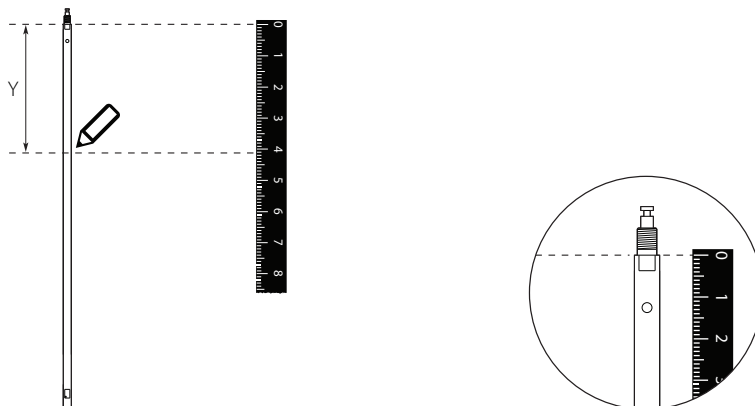
$Y$ , длина нижнего сегмента:



4. Далее следуйте указаниям в таблице.

Длина нижнего сегмента ( $Y$ )	Действие
<p><math>Y &lt; 10 \text{ мм}</math></p>	<ul style="list-style-type: none"> <li>■ Перейдите к выполнению шага (7). Не используйте нижний сегмент.</li> </ul>
<p><math>Y \geq 10 \text{ мм}</math></p>	<ul style="list-style-type: none"> <li>■ Перейдите к выполнению шага (5) и отрежьте нижний сегмент.</li> </ul>
<p><math>Y = 800 \text{ мм}</math></p>	<ol style="list-style-type: none"> <li>1. Добавьте один дополнительный средний сегмент к рассчитанному количеству <math>n</math>.</li> <li>2. Перейдите к выполнению шага (7).</li> </ol>

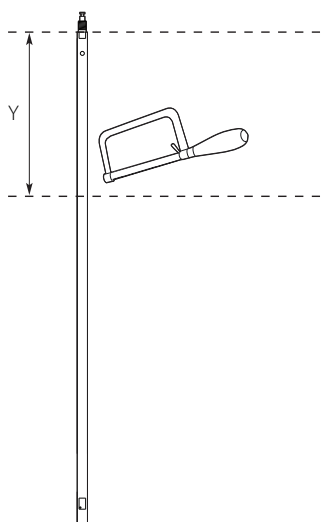
5. Отметьте длину, до которой необходимо укоротить нижний сегмент.



6. Обрежьте нижний сегмент на отметке.

**Примечание**

Во время укорачивания нижний сегмент должен быть надежно зафиксирован.



7. **Дополнительно:** если был заказан центрирующий диск, просверлите два отверстия в нижнем сегменте, используя шаблон для сверления.

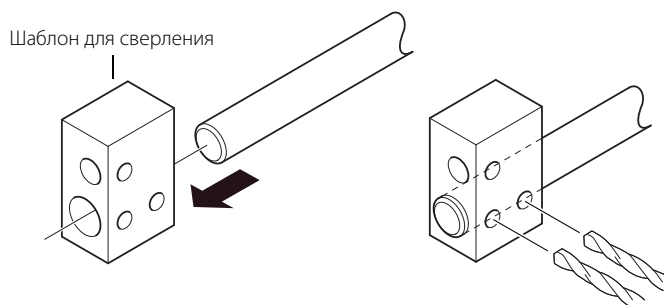


Таблица 3-7. Определение сегментов зонда для стандартного уплотнения

Нужная длина зонда (L) <sup>(1)</sup>		Количество средних сегментов (n)	Длина нижнего сегмента (Y)	
дюйм	мм		дюйм	мм
$15,8 \leq L \leq 47,2$	$400 \leq L \leq 1200$	0 шт.	$Y = L - 15,8$	$Y = L - 400$
$47,2 < L \leq 78,7$	$1200 < L \leq 2000$	1 шт.	$Y = L - 47,2$	$Y = L - 1200$
$78,7 < L \leq 110,2$	$2000 < L \leq 2800$	2 шт.	$Y = L - 78,7$	$Y = L - 2000$
$110,2 < L \leq 141,7$	$2800 < L \leq 3600$	3 шт.	$Y = L - 110,2$	$Y = L - 2800$
$141,7 < L \leq 173,2$	$3600 < L \leq 4400$	4 шт.	$Y = L - 141,7$	$Y = L - 3600$
$173,2 < L \leq 204,7$	$4400 < L \leq 5200$	5 шт.	$Y = L - 173,2$	$Y = L - 4400$
$204,7 < L \leq 236,2$	$5200 < L \leq 6000$	6 шт.	$Y = L - 204,7$	$Y = L - 5200$
$236,2 < L \leq 267,7$	$6000 < L \leq 6800$	7 шт.	$Y = L - 236,2$	$Y = L - 6000$
$267,7 < L \leq 299,2$	$6800 < L \leq 7600$	8 шт.	$Y = L - 267,7$	$Y = L - 6800$
$299,2 < L \leq 330,7$	$7600 < L \leq 8400$	9 шт.	$Y = L - 299,2$	$Y = L - 7600$
$330,7 < L \leq 362,2$	$8400 < L \leq 9200$	10 шт.	$Y = L - 330,7$	$Y = L - 8400$
$362,2 < L \leq 393,7$	$9200 < L \leq 10000$	11 шт.	$Y = L - 362,2$	$Y = L - 9200$

(1) Максимальная длина зонда составляет 6 м для уровнемеров 3300.

Таблица 3-8. Определение сегментов зонда для уплотнения НТНР/НР/С

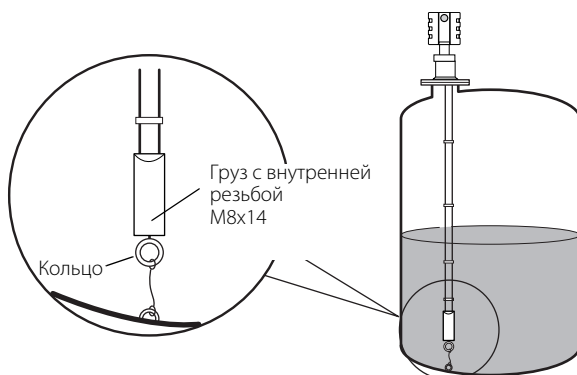
Нужная длина зонда (L) <sup>(1)</sup>		Количество средних сегментов (n)	Длина нижнего сегмента (Y)	
дюйм	мм		дюйм	мм
$17,3 \leq L \leq 48,8$	$440 \leq L \leq 1240$	0 шт.	$Y = L - 17,3$	$Y = L - 440$
$48,8 < L \leq 80,3$	$1240 < L \leq 2040$	1 шт.	$Y = L - 48,8$	$Y = L - 1240$
$80,3 < L \leq 111,8$	$2040 < L \leq 2840$	2 шт.	$Y = L - 80,3$	$Y = L - 2040$
$111,8 < L \leq 143,3$	$2840 < L \leq 3640$	3 шт.	$Y = L - 111,8$	$Y = L - 2840$
$143,3 < L \leq 174,8$	$3640 < L \leq 4440$	4 шт.	$Y = L - 143,3$	$Y = L - 3640$
$174,8 < L \leq 206,3$	$4440 < L \leq 5240$	5 шт.	$Y = L - 174,8$	$Y = L - 4440$
$206,3 < L \leq 237,8$	$5240 < L \leq 6040$	6 шт.	$Y = L - 206,3$	$Y = L - 5240$
$237,8 < L \leq 269,3$	$6040 < L \leq 6840$	7 шт.	$Y = L - 237,8$	$Y = L - 6040$
$269,3 < L \leq 300,8$	$6840 < L \leq 7640$	8 шт.	$Y = L - 269,3$	$Y = L - 6840$
$300,8 < L \leq 332,3$	$7640 < L \leq 8440$	9 шт.	$Y = L - 300,8$	$Y = L - 7640$
$332,3 < L \leq 363,8$	$8440 < L \leq 9240$	10 шт.	$Y = L - 332,3$	$Y = L - 8440$
$363,8 < L \leq 393,7$	$9240 < L \leq 10000$	11 шт.	$Y = L - 363,8$	$Y = L - 9240$

(1) Максимальная длина зонда составляет 6 м для уровнемеров 3300.



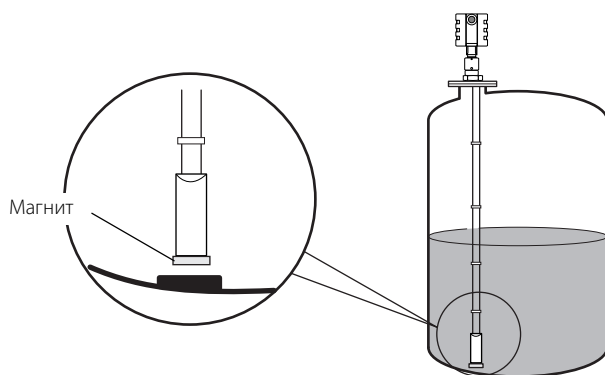
### 3.5.8 Закрепление конца зонда

Если в резервуаре возможно турбулентное течение, может потребоваться закрепить конец зонда. В зависимости от типа зонда могут применяться различные способы закрепления зонда к дну резервуара. Крепление помогает избежать контакта зонда со стенкой или другими объектами в резервуаре или поломки зонда.



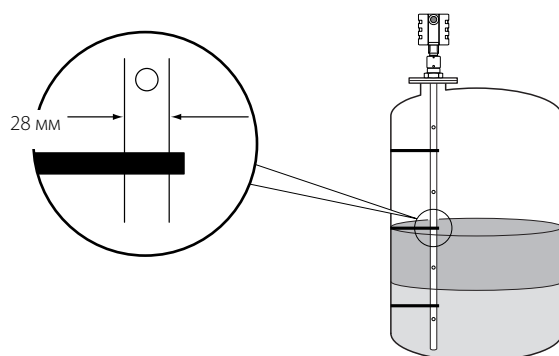
#### Гибкий двойной или одинарный зонд с грузом и кольцом

В резьбовое отверстие в нижней части груза (M8x14) можно ввернуть рым-болт (обеспечивается заказчиком). Закрепите зонд за кольцо к точке крепления в резервуаре.



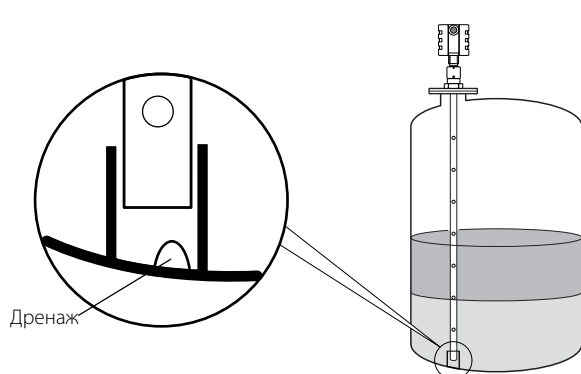
#### Гибкий двойной или одинарный зонд с грузом и кольцом

Используя резьбовое отверстие в нижней части груза (M8x14), на нем можно закрепить магнит (обеспечивается заказчиком). Ниже магнита можно расположить пластину из магнитного материала.



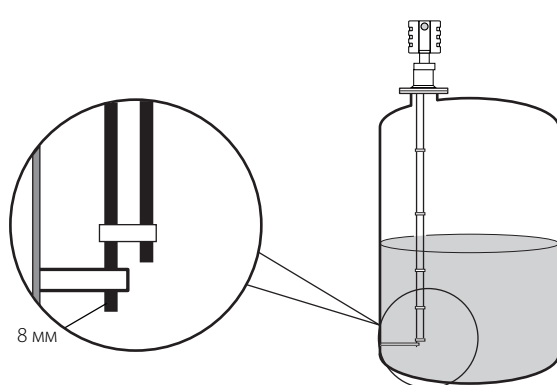
#### Коаксиальный зонд, закрепленный на стенке резервуара

Коаксиальный зонд можно закрепить к стенке резервуара, используя направляющие. Крепления обеспечиваются заказчиком. Направляющие должны только ограничивать движение зонда, но не фиксировать его, чтобы обеспечить свободное температурное расширение зонда.



### Коаксиальный зонд

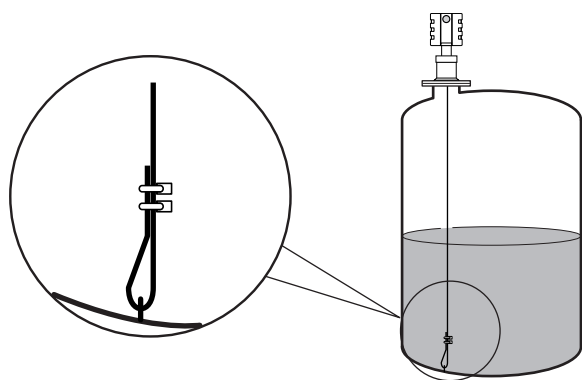
Коаксиальный зонд может быть зафиксирован с помощью трубки, приваренной к дну резервуара. Отрезок трубки обеспечивается заказчиком. При выборе трубы необходимо учитывать возможное температурное расширение зонда.



### Жесткий двойной зонд

Для жесткого двойного зонда можно использовать ограничитель, монтируемый на нижней части бокового стержня. Центральный стержень требуется обрезать, кронштейн будет удерживать боковой стержень зонда.

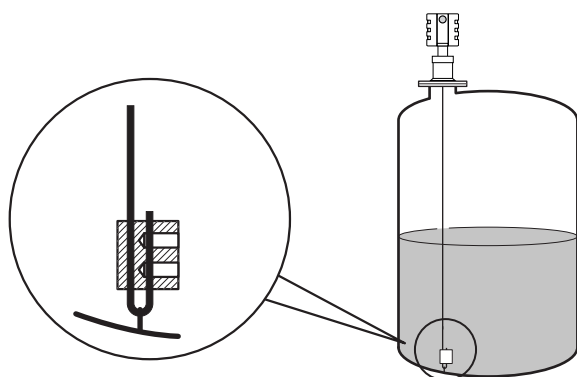
Кронштейн обеспечивается заказчиком. Проверьте, что кронштейн не зажимает зонд, а только ограничивает его движения в связи с тем, что возможно температурное расширение.



### Гибкий одинарный зонд

Для крепления можно использовать трос зонда. Пропустите трос через подходящую точку крепления (например, через приваренное кольцо) и закрепите его с помощью двух зажимов.

Петля образует переходную зону. Граница переходной зоны определяется положением зажимов. Длину зонда следует настраивать, исходя из расстояния от нижней поверхности фланца до верхнего зажима. Более подробная информация о зонах нечувствительности приведена в разделе «Переходные зоны» на стр. 16.



### Запасной зажим для гибких одинарных зондов

Ослабьте винты под шестигранник. Вытяните трос зонда через подходящую точку крепления, например через приваренное кольцо.

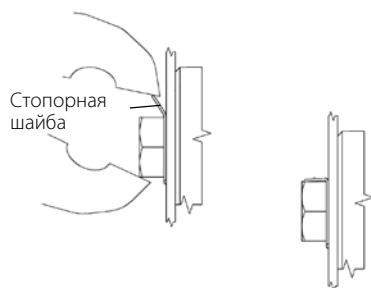
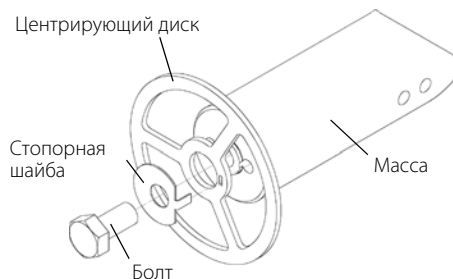
Затяните винты под шестигранник. Требуемый момент затяжки и размеры шестигранника:

4-мм провод: 15 Нм, 4 мм

6-мм провод: 25 Нм, 5 мм

## 3.5.9 Монтаж центрирующего диска для установки в трубу

### Гибкий одинарный и двойной зонд



1. Установите центрирующий диск на конце груза.
2. Убедитесь в том, что стопорная шайба правильно вставлена в диск.
3. Закрепите центрирующий диск с помощью болта.
4. Зафиксируйте болт, согнув стопорную шайбу.

---

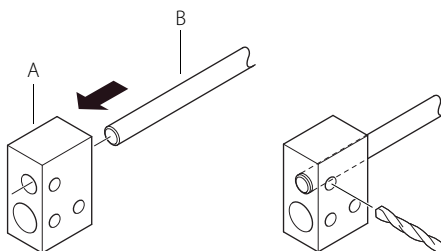
#### Примечание

Запрещается использовать центрирующие диски из PTFE с уровнем 3300 исполнения НТНР.

---

## Жесткий одинарный зонд (8 мм)

1. Просверлите одно отверстие с помощью шаблона для сверления (входит в комплект поставки).

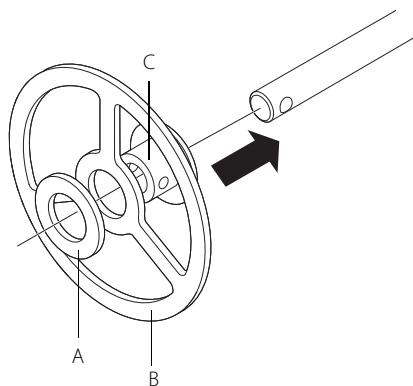


A Шаблон для сверления  
B Зонд

2. Установите втулку, центрирующий диск и шайбу на конце зонда.

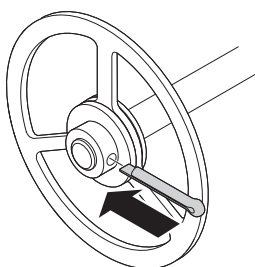
### Примечание

Запрещается устанавливать шайбу, если диск выполнен из следующих материалов: C-276, сплав 400 или PTFE.

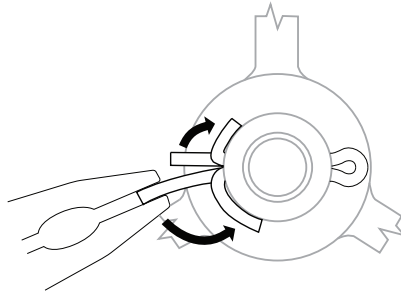


A Шайба  
B Центрирующий диск  
C Втулка

3. Вставьте шплинт через втулку и зонд.



4. Закрепите шплинт.

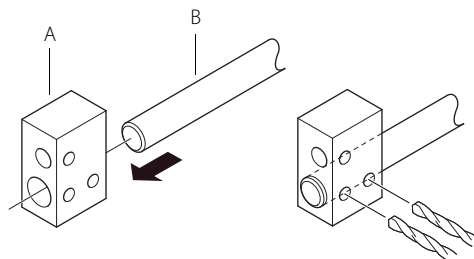


**Примечание**

Центрирующие диски не должны использоваться с зондами, покрытыми PTFE.

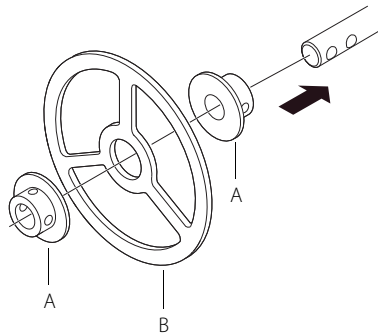
### Жесткий одинарный и сегментированный жесткий одинарный зонд (13 мм)

1. Просверлите два отверстия с помощью шаблона для сверления (входит в комплект поставки).



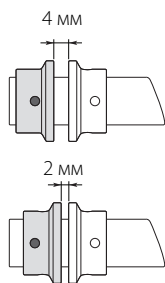
A Шаблон для сверления  
B Зонд

2. Установите втулки и центрирующий диск на конце зонда.

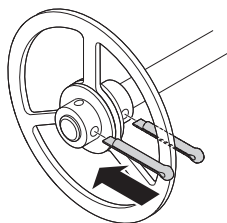


A Втулка  
B Центрирующий диск

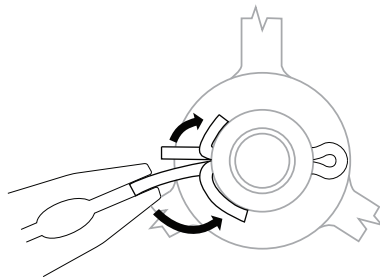
3. Отрегулируйте расстояние, сдвигая отверстие для шплинта в нижней втулке.



4. Вставьте шплинты через втулки и зонд.



5. Закрепите шплинты.



## 3.6 Электрический монтаж

### 3.6.1 Отверстия для кабельных вводов

В корпусе блока электроники выполнены два отверстия с резьбой  $\frac{1}{2}$ -14 NPT. Дополнительно могут быть поставлены переходники на резьбу M20x1,5 или PG 13,5. Подключение следует выполнять в соответствии с действующими правилами устройства электроустановок.

Проверьте, что неиспользованное отверстие кабельного ввода герметично закрыто. Это необходимо для исключения попадания влаги или загрязнений в клеммный отсек блока электроники.

#### Примечание

Снимите все имеющиеся оранжевые заглушки. Для герметизации неиспользуемых отверстий используйте металлические заглушки, входящие в комплект поставки.

### 3.6.2 Заземление

Корпус всегда следует заземлять в соответствии с местными или национальными правилами техники безопасности. Несоблюдение этого требования может снизить эффективность защиты, обеспечиваемой оборудованием. Наиболее эффективным способом заземления корпуса прибора является прямое заземление проводом с минимальным импедансом. Блок электроники имеет две клеммы заземления.

Одна клемма расположена внутри клеммного отсека, вторая расположена в верхней части корпуса.

Внутренняя клемма заземления обозначена символом .

---

**Примечание**

Не допускается заземление уровнемера через резьбу кабельного ввода.

---

**Примечание**

В уровнемерах взрывозащищенного или пожаробезопасного исполнения электроника заземляется через корпус. После монтажа и ввода в эксплуатацию убедитесь в отсутствии токов в контуре заземления, которые могут возникнуть из-за разницы потенциалов «земли».

---

### 3.6.3 Выбор кабеля

Уровнемеры 3300 рекомендуется подключать к экранированной витой паре с целью соответствия требованиям ЭМС. Кабель должен обеспечивать подвод питания и при необходимости должен быть сертифицирован для применения в опасных зонах. Например, в США вблизи резервуаров следует использовать кабельные вводы взрывобезопасного исполнения. Уровнемеры 3300 с видом взрывозащиты «взрывонепроницаемая оболочка» по ATEX требуют применения сертифицированных кабельных вводов (EEx d) с уплотнением или взрывонепроницаемой защитой в зависимости от местных требований.

Чтобы минимизировать падение напряжения в уровнемере, рекомендуется использовать провода сечением от 18 до 12 AWG.

### 3.6.4 Опасные зоны

При монтаже уровнемеров 3300 в опасных зонах необходимо строго соблюдать требования местных норм и соответствующих сертификатов.

### 3.6.5 HART

#### Требования к электропитанию

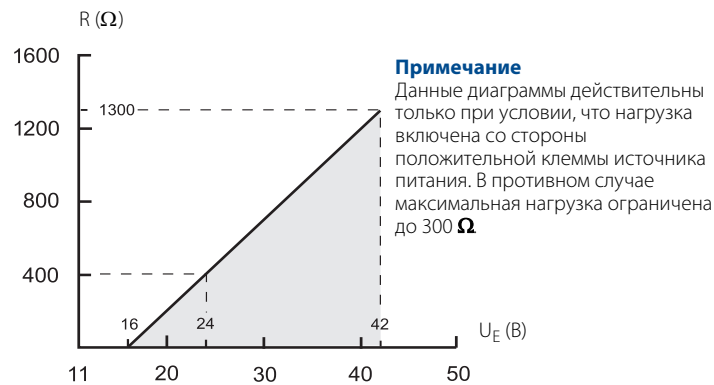
Клеммы, расположенные на корпусе уровнемера, предназначены для подсоединения сигнальных кабелей.

Уровнемеры 3300 запитываются по контуру. Диапазон напряжения питания составляет от 11 до 42 В постоянного тока. Уровнемеры искробезопасного исполнения питаются напряжением в пределах от 11 до 30 В постоянного тока. Для уровнемеров взрывозащищенного или пожаробезопасного исполнения напряжение питания должно составлять от 16 до 42 В постоянного тока.

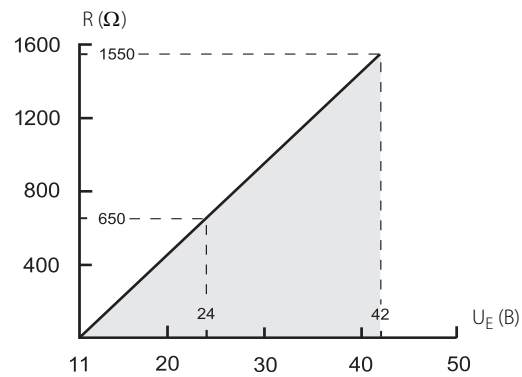
#### Максимальное сопротивление токовой петли

Максимальное сопротивление контура может быть определено по диаграммам, приведенным ниже:

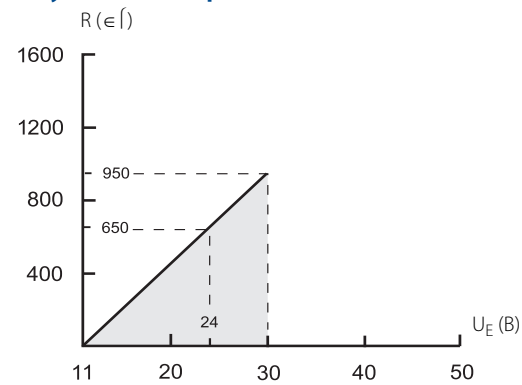
**Рисунок 3-16. Взрывозащищенное или пожаробезопасное исполнение**



**Рисунок 3-17. Общепромышленное исполнение**



**Рисунок 3-18. Искробезопасное исполнение**



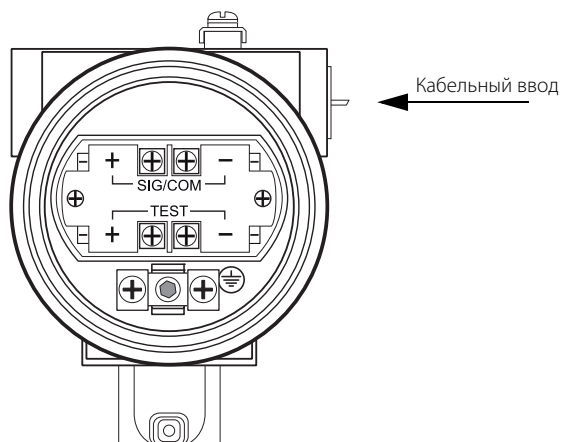


## Подключение уровнемера

Уровнемер 3300 подключается к двухпроводным кабелем. Питание подается по сигнальному кабелю. Диапазон напряжения питания составляет от 11 до 42 В постоянного тока. Используется выходной аналоговый сигнал 4-20 мА, на который наложен цифровой сигнал HART.

Чтобы подключить уровнемер:

1. Убедитесь в том, что питание отключено.
2. Снимите крышку корпуса со стороны клеммного блока (см. этикетку).



3. Пропустите провода сквозь кабельную муфту или кабелепровод.
4. Подсоедините провода в соответствии с [Рис. 3-19 на стр. 56](#) (уровнемеры общепромышленного исполнения) или с [Рис. 3-20 на стр. 57](#) (уровнемеры искробезопасного исполнения). Проверьте, что заземление корпуса блока электроники выполнено (см. раздел «Заземление» на стр. 52).
5. Установите крышку на место и затяните ее. Затяните кабельный ввод и включите источник питания.

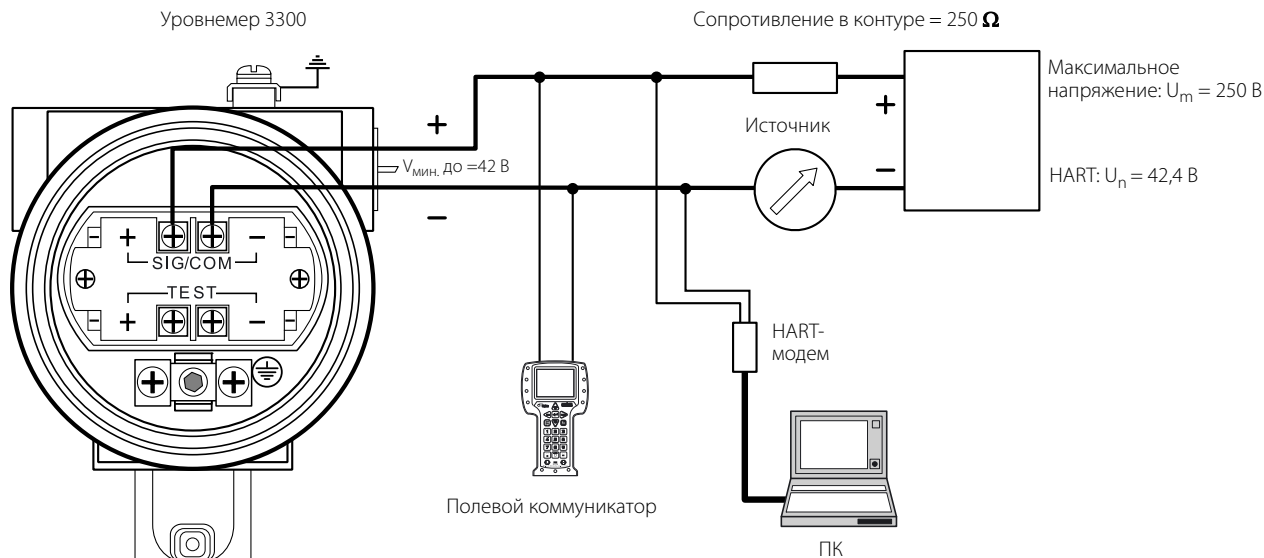
## Уровнемеры общепромышленного исполнения

Подключение уровнемера общепромышленного исполнения выполняется, как показано на Рис. 3-19.

### Примечание

Во время подключения уровнемера источник питания должен быть обесточен.

Рисунок 3-19. Схема электрических подключений для уровнемеров общепромышленного исполнения



### Примечание

Уровнемеры 3300 взрывозащищенного или пожаробезопасного исполнения с выходом HART содержат встроенный барьер; внешний барьер не требуется.

Для работы протокола HART необходимо, чтобы сопротивление в токовой петле было не менее 250  $\Omega$ . Максимальное сопротивление нагрузки можно определить по диаграммам, приведенным на Рис. 3-16 (взрывозащищенное или пожаробезопасное исполнение) и Рис. 3-17 на стр. 54 (общепромышленное исполнение).

Диапазон напряжения питания уровнемера — от  $V_{\text{мин.}}$  до 42 В постоянного тока, где  $V_{\text{мин.}}$  — минимальное напряжение, равное:

11 В	Уровнемеры общепромышленного исполнения
16 В	Уровнемеры взрывозащищенного или пожаробезопасного исполнения

В случае применения уровнемера во взрывоопасной или пожароопасной зоне необходимо, чтобы сопротивление между отрицательной клеммой уровнемера и клеммой источника питания составляло не более 300  $\Omega$ .

### Примечание

Исполнение EEx d: если существует вероятность возникновения разности потенциалов на «земле» уровнемера и «земле» источника питания, требуется установить блок гальванической развязки.

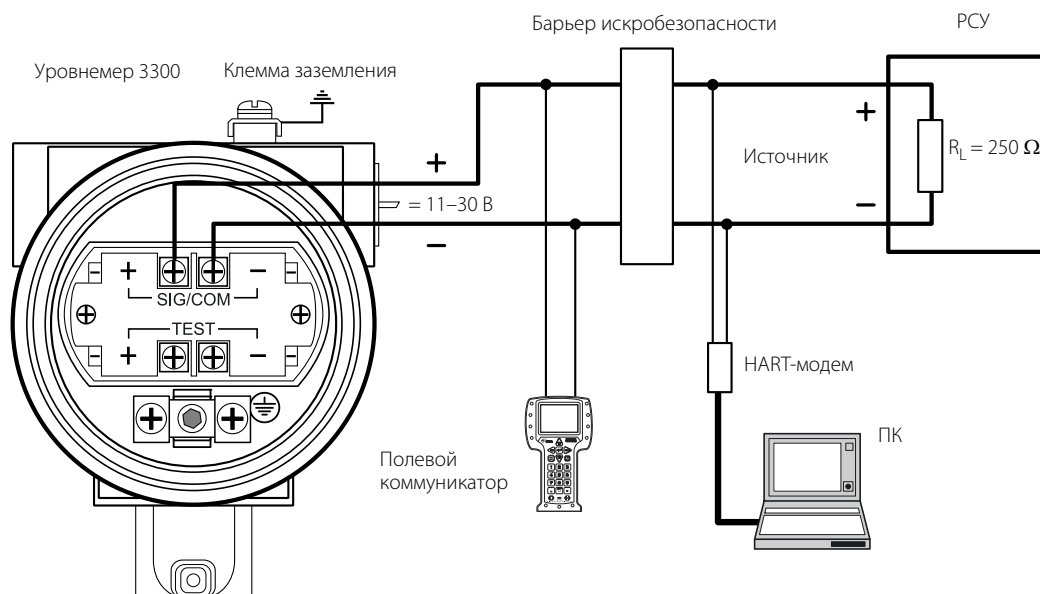
## Искробезопасное исполнение

Подключение уровнемера искробезопасного исполнения выполняется, как показано на Рис. 3-20.

### Примечание

Проверьте, что все приборы в контуре подключены с соблюдением требований искробезопасности в полевых условиях и контрольных чертежей.

Рисунок 3-20. Схема электрических подключений для уровнемеров искробезопасного исполнения



Для работы протокола HART необходимо, чтобы сопротивление в токовой петле было не менее  $250 \Omega$ . Максимальное сопротивление контура можно определить по Рис. 3-18 на стр. 54.

Диапазон напряжения питания составляет от 11 до 30 В.

### Параметры искробезопасного контура

$U_{вх} = 30 \text{ В}$   
 $I_{вх} = 130 \text{ мА}$   
 $P_{вх} = 1 \text{ Вт}$   
 $C_{вх} = 0$   
 $L_{вх} = 0$

## 3.6.6 Преобразователь из HART в Modbus (HMC)

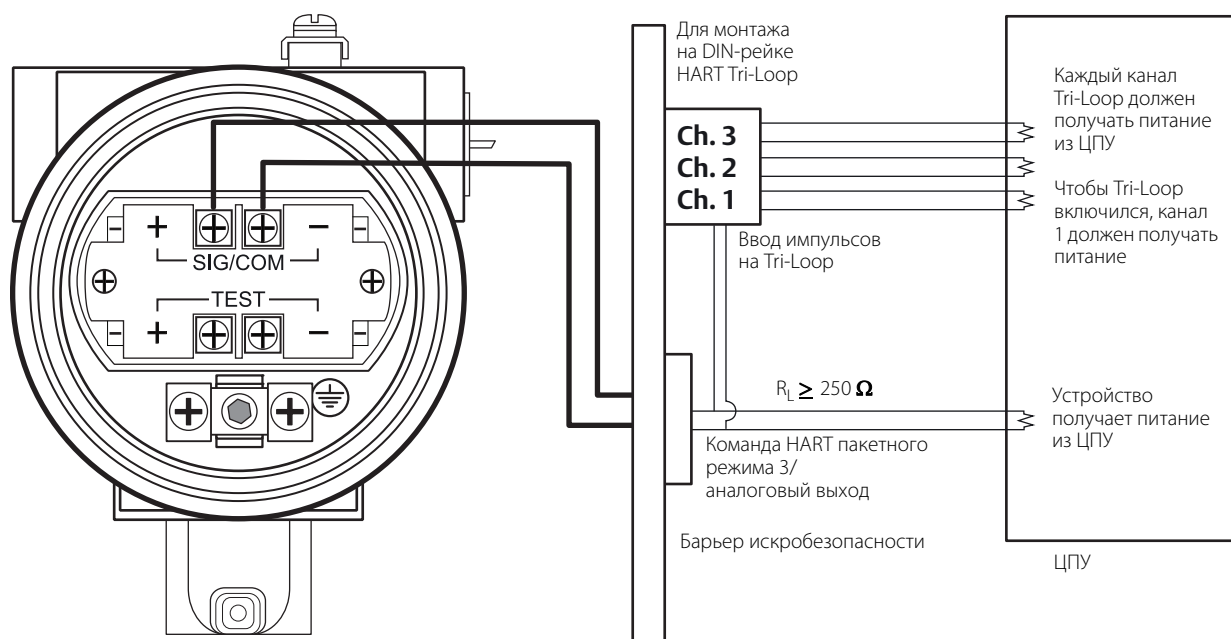
См. подробную информацию о требованиях и инструкциях по установке модуля HMC в разделе «Уровнемер 3300 с преобразователем из HART® в Modbus®» на стр. 179.

## 3.7 Дополнительные приборы

### 3.7.1 Tri-Loop™

Уровнемер 3300 передает до четырех параметров по протоколу HART. С помощью преобразователя 333 HART Tri-Loop можно преобразовать в аналоговые сигналы 4–20 мА до трех переменных HART.

Рисунок 3-21. Схема подключения преобразователя HART Tri-Loop

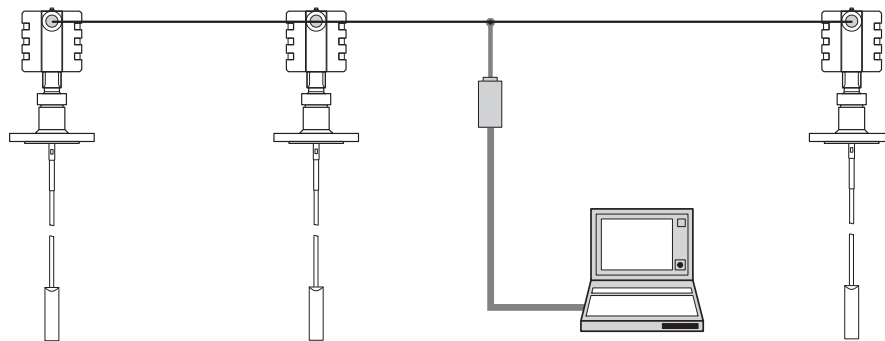


Настройте каналы 1, 2 и 3 на переменные в соответствующих единицах, а также задайте верхнюю и нижнюю границы диапазона для второй, третьей и четвертой переменных (назначение переменных производится в настройках уровнемера 3300). Работу каналов можно разрешить или запретить в этом меню. Более подробная информация о настройке преобразователя Tri-Loop приведена в разделе «Специальные функции» на стр. 88.

## 3.7.2 Многоточечное подключение уровнемеров

Уровнемеры 3300 можно подключать в многоточечном режиме. В этом режиме каждому из приборов присваивается индивидуальный адрес HART.

**Рисунок 3-22. Многоточечный режим подключения**

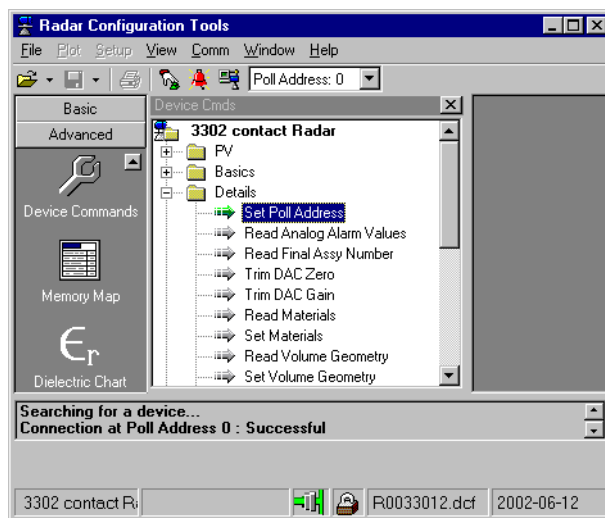


Адрес уровнемера можно изменить в полевом коммуникаторе или в ПО Rosemount Configuration Tool (RCT).

Чтобы изменить адрес уровнемера в полевом коммуникаторе, воспользуйтесь командой HART [1, 4, 5, 2, 1].

Чтобы изменить адрес уровнемера в ПО RCT, выполните следующие действия:

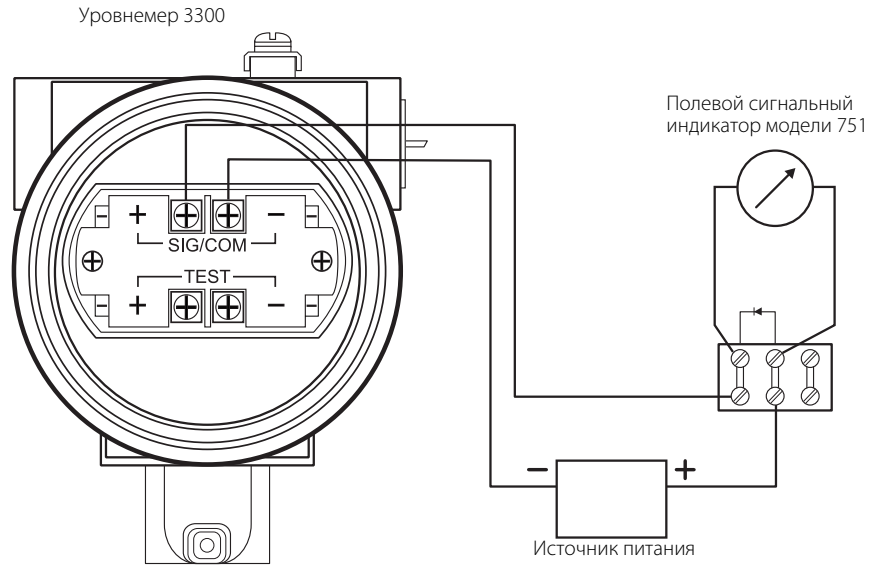
1. В меню **View (Вид)** выберите пункт **Device Commands (Команды устройства)** или щелкните на иконке **Device Commands (Команды устройства)**, расположенной на панели **Advanced (Дополнительно)**.



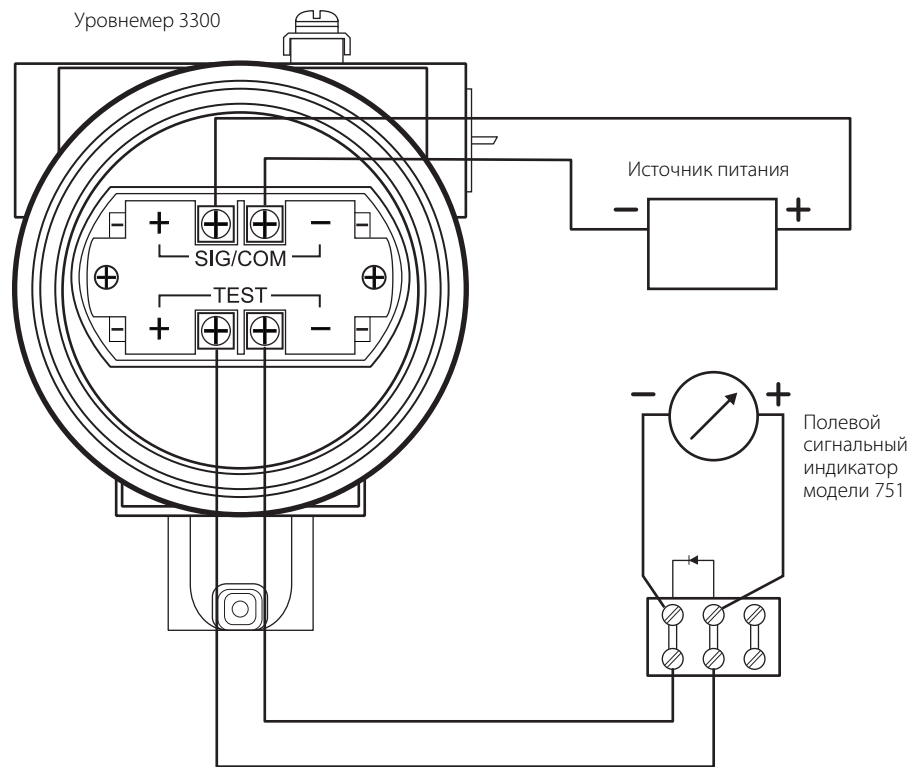
2. Откройте группу команд **Details (Расширенные)**.
3. Выберите команду **Set Poll Address (Записать адрес опроса)**.
4. Установите требуемый адрес.

### 3.7.3 Индикатор 751

**Рисунок 3-23. Схема электрических подключений для уровнемеров 3300 с полевым сигнальным индикатором 751**



**Рисунок 3-24. Альтернативная схема электрических подключений для уровнемеров 3300 с полевым сигнальным индикатором 751**



# Раздел 4      4      Настройка основных параметров и запуск в эксплуатацию

---

Меры безопасности .....	61
Параметры настройки .....	62
Настройка в полевом коммуникаторе .....	67
Настройка основных параметров уровнемера .....	70
Настройка расчета объема .....	75
Настройка в RCT (Radar Configuration Tool) .....	76
Специальные функции .....	88

---

## 4.1      Меры безопасности

При выполнении процедур и инструкций, изложенных в данном руководстве, могут потребоваться специальные меры предосторожности для обеспечения безопасности персонала, выполняющего работу. Информация, относящаяся к потенциальным проблемам безопасности, обозначается предупредительным символом (⚠). Перед выполнением операции, которой предшествуют эти символы, обратитесь к рекомендациям по безопасности, приведенным в начале каждого раздела.

### ПРЕДОСТЕРЕЖЕНИЕ

**Несоблюдение данных указаний по монтажу и обслуживанию может привести к серьезным травмам или к гибели людей:**

- Монтаж должен выполняться только квалифицированным персоналом.
- Необходимо использовать только указанное в данном руководстве оборудование. Несоблюдение этого требования может снизить эффективность защиты, обеспечиваемой оборудованием.
- Обслуживание разрешено выполнять только в объеме, описанном в данном руководстве. Исключение — квалифицированные специалисты.

## 4.2 Параметры настройки

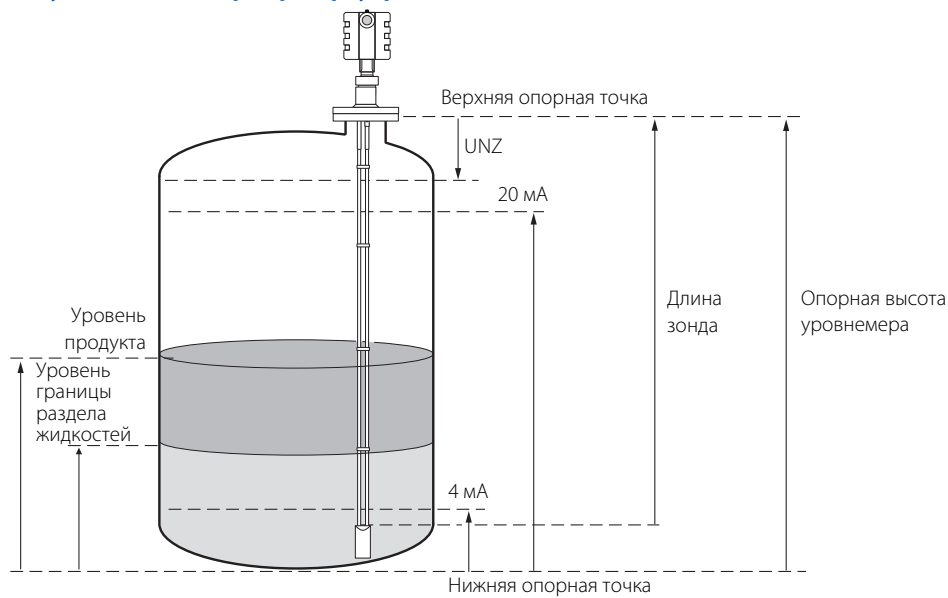
Уровнемер 3300 модели 3301 можно настроить для измерения уровня и объема. Уровнемер 3300 модели 3302 предназначен также для измерения уровня границы раздела двух жидкостей и расстояния до границы раздела.

Уровнемеры 3300 могут быть настроены на заводе-изготовителе в соответствии с указанными данными в листе конфигурационных данных (CDS).

### 4.2.1 Настройка основных параметров

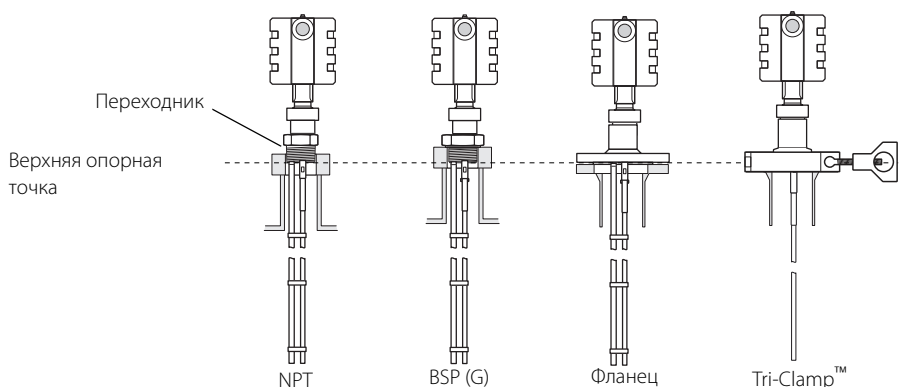
Основные параметры настройки уровнемера определяют геометрию резервуара. При настройке на измерение уровня границы раздела также требуется указать диэлектрическую постоянную верхней жидкости. В некоторых случаях, при наличии плотных паров, требуется указать диэлектрическую постоянную пара.

Рисунок 4-1. Геометрия резервуара



В зависимости от типа технологического присоединения, верхняя опорная точка определяется либо по нижнему краю резьбового присоединения, либо по нижней стороне приварного фланца, как показано на Рис. 4-2.

Рисунок 4-2. Верхняя опорная точка





## Опорная высота резервуара

Опорная высота — это расстояние от верхней опорной точки до дна резервуара. Уровнемер измеряет расстояние до поверхности продукта и вычитает измеренное значение из опорной высоты, таким образом рассчитывая уровень в резервуаре.

## Длина зонда

Длина зонда — это расстояние от верхней опорной точки до конца зонда. Если на конце зонда подвешен груз, длину груза учитывать не следует.

Для гибких одинарных зондов, имеющих на конце петлю и зажимы, длина зонда определяется как расстояние между нижней поверхностью фланца и верхним зажимом (см. раздел [Использование сегментированного зонда на стр. 36](#)).

Данный параметр предварительно настроен на заводе-изготовителе. Если зонд укорачивался, то в настройки уровнемера необходимо внести новое значение длины зонда.

## Тип зонда

Уровнемер предназначен для оптимизации выполнения измерений для каждого типа зонда.

Данный параметр предварительно настроен на заводе-изготовителе. Если на уровнемер установлен другой зонд, то в настройки уровнемера необходимо внести новый тип зонда.

Для работы с гибкими и жесткими зондами требуются разные радарные электронные модули. Поэтому не рекомендуется применять блок электроники для другого типа зонда.

## Диэлектрическая постоянная верхней жидкости

При измерении уровня границы раздела двух сред для обеспечения точности измерений необходимо указать диэлектрическую постоянную верхней жидкости. Более подробная информация о диэлектрических постоянных приведена в разделе [Измерение уровня раздела сред на стр. 12](#).

Если диэлектрическая постоянная нижней жидкости значительно меньше диэлектрической постоянной воды, потребуются выполнить дополнительную настройку. Более подробная информация приведена в разделе [Измерение уровня границы раздела двух сред для радиопрозрачной нижней жидкости на стр. 96](#).

При измерении уровня диэлектрическая постоянная верхнего продукта соответствует диэлектрической постоянной продукта в резервуаре. Как правило, этот параметр не требует корректировки, даже если реальное значение диэлектрической постоянной продукта отличается от указанного значения. Тем не менее при измерении уровня некоторых сред точная установка диэлектрической постоянной позволяет добиться более надежной работы уровнемера.

## Диэлектрическая постоянная пара

В некоторых случаях над поверхностью продукта присутствуют тяжелые испарения, которые увеличивают погрешность измерения уровня. В этих случаях требуется указать диэлектрическую постоянную паров для компенсации этого эффекта.

По умолчанию значение этого параметра установлено на 1 (диэлектрическая постоянная вакуума). Обычно этот параметр не требуется изменять, поскольку в большинстве случаев газы слабо влияют на точность измерения.

## Верхняя зона нечувствительности

Данный параметр следует изменять только при наличии проблем с измерениями в верхней части резервуара. Такие проблемы могут иметь место при наличии источников возмущений рядом с зондом. Задание верхней зоны нечувствительности уменьшает диапазон измерений. Более подробную информацию см. в разделе [Помехи в верхней части резервуара на стр. 102](#).

### Примечание

В пределах верхней зоны нечувствительности (UNZ) измерения не выполняются.

## Уровень, соответствующий 4 мА

Уровень нижней границы диапазона измерения 4 мА должен быть задан выше нижней переходной зоны (см. раздел [Переходные зоны на стр. 16](#)). Если точка 4 мА будет задана в пределах нижней переходной зоны или ниже конца зонда, это приведет к тому, что аналоговый выходной сигнал будет изменяться не в полном диапазоне.

## Уровень, соответствующий 20 мА

Точка 20 мА должна быть задана ниже границы верхней зоны нечувствительности.

Уровень верхней границы диапазона измерения 20 мА должен быть задан ниже верхней переходной зоны (см. раздел [Переходные зоны на стр. 16](#)). Если точка 20 мА будет задана в пределах верхней зоны нечувствительности, то это приведет к тому, что аналоговый выходной сигнал будет изменяться не в полном диапазоне.

## Угол наклона зонда

Если уровнемер устанавливается не в вертикальном положении, необходимо указать угол отклонения зонда от вертикали.

### 4.2.2 Настройка расчета объема

Для вычисления объема необходимо либо выбрать одну из стандартных форм резервуара, либо таблицу соответствия. Укажите **None** (нет), если вычисление объема не требуется.

## Типы резервуаров

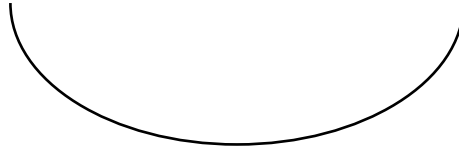
Вы можете выбрать один из следующих вариантов:

- Strap table (вычисление объема по градуировочной таблице);
- Vertical Cylinder (вертикальный цилиндр);
- Horizontal Cylinder (горизонтальный цилиндр);
- Vertical Bullet (вертикальный буллит);
- Horizontal Bullet (горизонтальный буллит);
- Sphere (сфера);
- None (нет — вычисление объема не требуется).

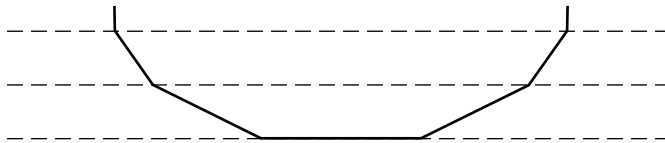
## Расчет объема по градуировочной таблице

Если стандартный тип резервуара не обеспечивает достаточной точности, следует использовать градуировочную таблицу. На участках, где форма резервуара нелинейная, следует задавать больше точек. Градуировочная таблица может содержать до 10 пар точек «уровень–объем».

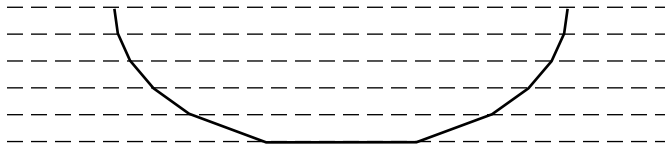
**Рисунок 4-3. Градуировочные точки**



Реальная форма дна резервуара



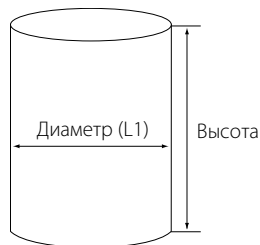
При использовании трех точек профиль дна резервуара представляется ломаной линией, которая заметно отличается от реальной формы дна резервуара.



При использовании шести точек внизу резервуара профиль дна резервуара ближе к реальной форме дна резервуара.

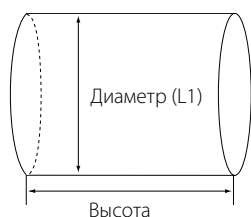
## Стандартные формы резервуаров

Рисунок 4-4. Стандартные формы резервуаров



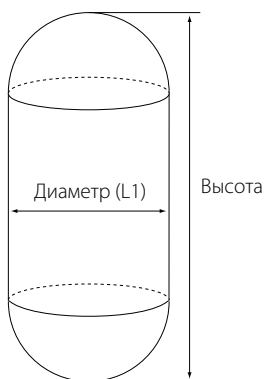
### Вертикальный цилиндр

Для вертикальных цилиндров требуется указать два параметра — высоту и диаметр.



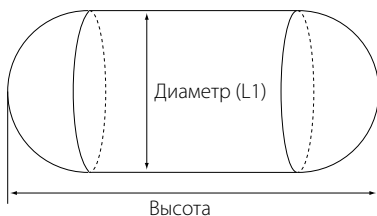
### Горизонтальный цилиндр

Для горизонтальных цилиндров требуется указать два параметра — высоту и диаметр.



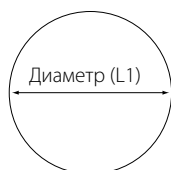
### Вертикальный буллит

Для вертикальных буллитов требуется указать два параметра — высоту и диаметр. При вычислении объема данного типа резервуаров предполагается, что дно и крыша резервуара представляют полусферы радиусом, равным половине диаметра обечайки.



### Горизонтальный буллит

Для горизонтальных буллитов требуется указать два параметра — высоту и диаметр. При вычислении объема данного типа резервуаров предполагается, что дно и крыша резервуара представляют полусферы радиусом, равным половине диаметра обечайки.



### Сфера

Для сферических резервуаров требуется указать диаметр.

## 4.3 Настройка в полевом коммуникаторе

В настоящем разделе описано, как настроить уровнемер 3300 с помощью полевого коммуникатора. Возможно также использование HART-<sup>®</sup> коммуникатора.

Более подробная информация о возможностях коммуникатора приводится в Руководстве по эксплуатации полевого коммуникатора 375 или в Руководстве по эксплуатации полевого коммуникатора 475, которые можно найти на сайте [www.fieldcommunicator.com](http://www.fieldcommunicator.com).

**Рисунок 4-5. Полевой коммуникатор 475**



- A Клавиша Enter
- B Клавиши Tab
- C Цифро-буквенные клавиши
- D Клавиша регулирования подсветки экрана
- E Навигационные клавиши
- F Клавиша Fn

Рисунок 4-6. Структура меню HART-коммуникатора для версии устройства 2

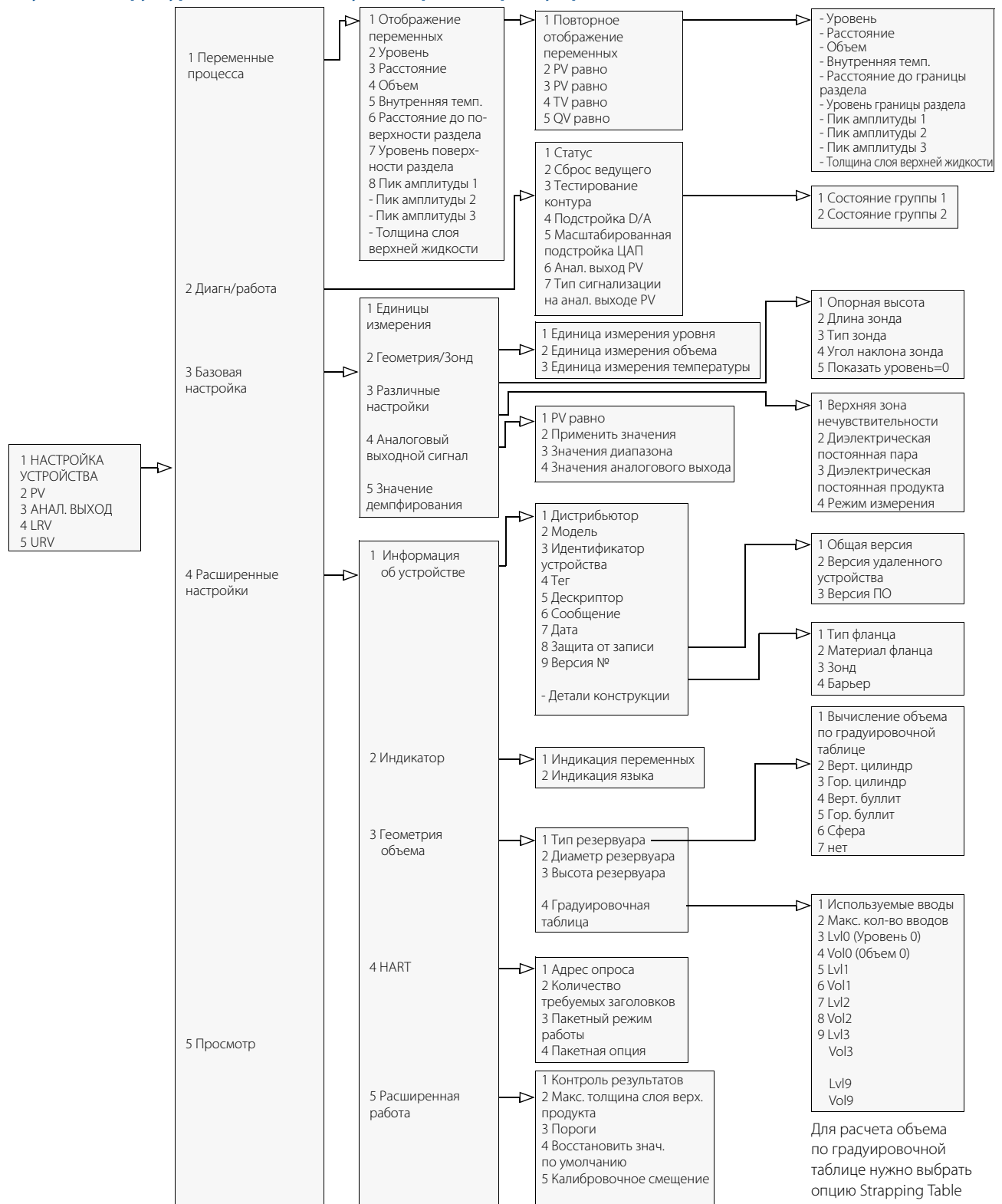
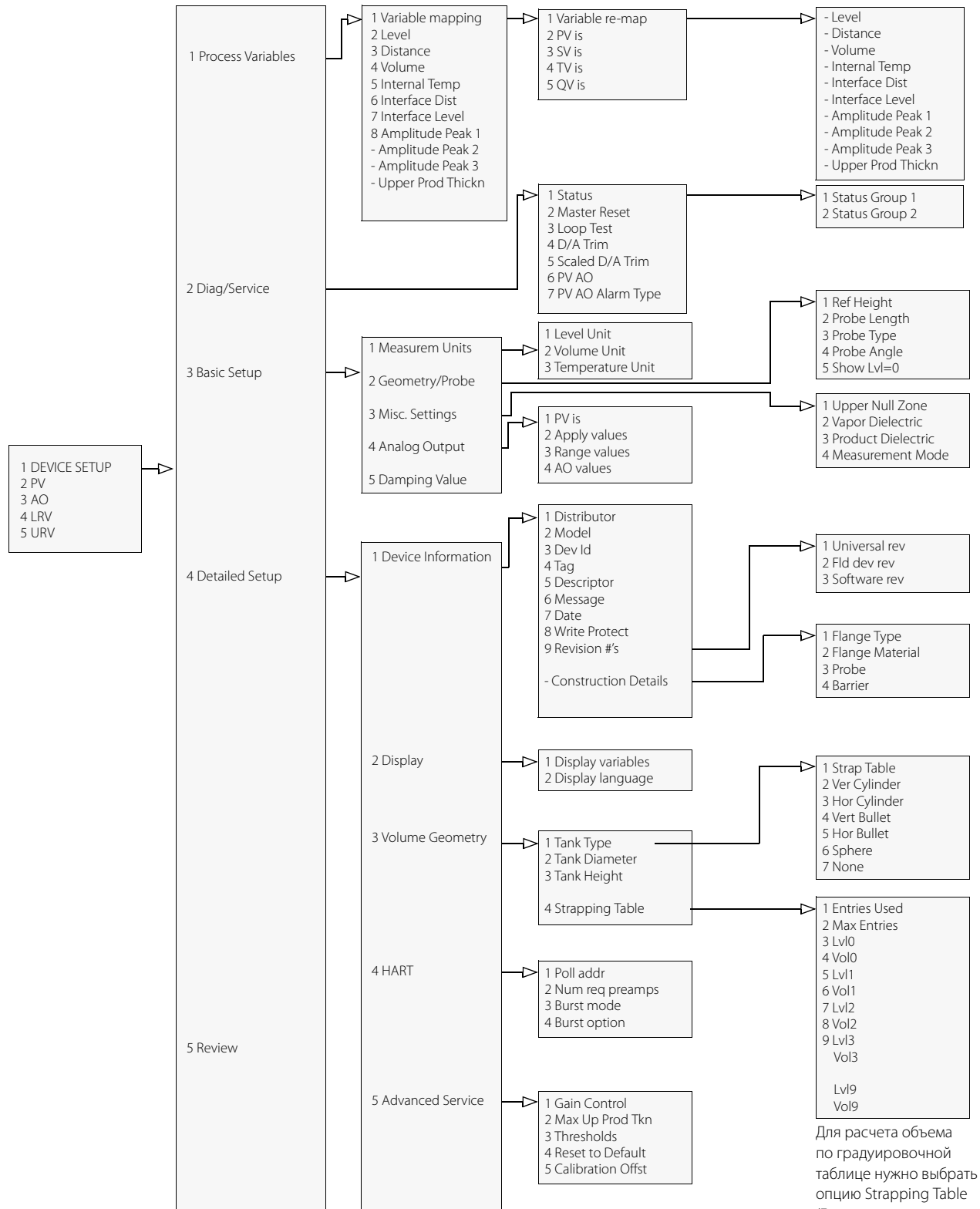


Рисунок 4-6. Структура меню HART-коммуникатора для версии устройства 2 (на англ. яз.)



## 4.4 Настройка основных параметров уровнемера

В этом разделе описаны команды HART-коммуникатора, которые используются для настройки уровнемера 3300 для измерения уровня. Аналоговый выходной сигнал (4-20 мА) пропорционален первичной переменной. Три дополнительные переменные передаются в цифровом виде по протоколу HART.

**Таблица 4-1. Последовательности горячих клавиш HART-коммуникатора с устройством версии 2**

Назначение	Последовательность горячих клавиш
Технологические переменные <sup>(1)</sup>	1, 1, 1, 1
Единицы измерения	1, 3, 1
Опорная высота уровнемера	1, 3, 2, 1
Длина зонда	1, 3, 2, 2
Тип зонда	1, 3, 2, 3
Диэлектрическая постоянная продукта	1, 3, 3, 3
Диэлектрическая постоянная пара	1, 3, 3, 2
Режим измерения	1, 3, 3, 4
Угол установки зонда	1, 3, 2, 4
Максимальная толщина слоя верхнего продукта	1, 4, 5, 2
Постоянная демпфирования	1, 3, 5
Панель индикатора	1, 4, 2
Точки 4 и 20 мА	1, 3, 4, 3
Единицы измерения объема	1, 3, 1, 2
Тип резервуара	1, 4, 3, 1
Габариты резервуара	1, 4, 3, 2-3
Градуировочная таблица	1, 4, 3, 4

(1) Для измерения объема выберите опцию Volume (Объем).

### 4.4.1 Технологические переменные (transmitter variables)

<b>HART Comm</b>	1, 1, 1, 1
------------------	------------

Можно указать до четырех технологических переменных. Как правило, в качестве первичной переменной (PV) выбирается уровень среды в резервуаре, уровень границы раздела жидкостей или объем.

Обычно для уровнемера 3300 мод. 3301 в качестве первичной переменной выбирается уровень. Если уровнемер работает в режиме измерения уровня раздела с полностью погруженным зондом (см. [Режим измерения \(measurement mode\) на стр. 72](#)), в качестве первичной переменной PV выбирается уровень границы раздела жидкостей.

Для уровнемера 3300 мод. 3302 в качестве первичной переменной обычно выбирается уровень границы раздела, однако возможно установить в качестве первичной переменной уровень границы или любую другую переменную.



## 4.4.2 Единицы измерения (measurement units)

<b>HART Comm</b>	1, 3, 1
------------------	---------

С помощью этой команды устанавливаются единицы измерения уровня и температуры.

## 4.4.3 Опорная высота уровнемера (reference gauge height)

<b>HART Comm</b>	1, 3, 2, 1
------------------	------------

Опорная высота — это расстояние от верхней опорной точки до дна резервуара (см. Рис. 4-1 на стр. 62). При установке этого параметра необходимо учесть, что это значение будет использоваться во всех операциях вычисления уровня, выполняемых уровнемером 3300.

Опорная высота должна быть указана в единицах измерения длины (уровня), т. е. в метрах или в футах, независимо от выбора типа первичной переменной.

## 4.4.4 Длина зонда (probe length)

<b>HART Comm</b>	1, 3, 2, 2
------------------	------------

Длина зонда — это расстояние от верхней опорной точки до конца зонда, см. Рис. 4-1 на стр. 62. Если на конце зонда есть груз, то его длину учитывать в длине зонда не следует. Данный параметр предварительно настроен на заводе-изготовителе. Если зонд был, например, укорочен, значение данного параметра необходимо изменить.

## 4.4.5 Тип зонда (probe type)

<b>HART Comm</b>	1, 3, 2, 3
------------------	------------

Уровнемер автоматически выполняет калибровку по типу используемого зонда. Данный параметр устанавливается на заводе-изготовителе, однако если зонд был заменен, то этот параметр следует изменить. Выберите один из типов, перечисленных ниже:

- Rigid Twin Lead (жесткий двойной);
- Flexible Twin Lead (гибкий двойной);
- Coaxial (коаксиальный);
- Rigid Single 8 mm (жесткий одинарный 8 мм);
- Flexible Single (гибкий одинарный);
- Coaxial HTHP (коаксиальный HTHP);
- Coaxial HP/C (коаксиальный HP/C);
- Rigid Single HTHP 8 mm (жесткий одинарный HTHP 8 мм);
- Flexible Single HTHP (гибкий одинарный HTHP);
- Rigid Single PTFE (жесткий одинарный PTFE);
- Flexible Single PTFE (гибкий одинарный PTFE);
- Rigid Single HP/C 8 mm (жесткий одинарный HP/C 8 мм);
- Flexible Single HP/C 8 mm (гибкий одинарный HP/C 8 мм);

- Flexible Single HP (гибкий одинарный HP);
- Rigid Single 13 mm (жесткий одинарный 13 мм);
- определяется пользователем.

**Примечание**

Для работы с гибкими и жесткими зондами требуются разные радарные электронные модули. Поэтому не рекомендуется применять блок электроники для другого типа зонда.

#### 4.4.6 Диэлектрическая постоянная (product dielectric)

<b>HART Comm</b>	1, 3, 3, 3
------------------	------------

При измерении уровня границы раздела диэлектрическая постоянная верхней жидкости необходима для вычисления уровня границы раздела, а также для определения толщины слоя верхней жидкости. По умолчанию устанавливается диэлектрическая постоянная среды (Product Dielectric), равная 2.

Если диэлектрическая проницаемость нижнего продукта значительно меньше, чем диэлектрическая проницаемость воды, необходимы определенные корректировки. Более подробная информация приведена в разделе [Измерение уровня границы раздела двух сред для радиопрозрачной нижней жидкости на стр. 96](#). Значение диэлектрической постоянной среды используется при установке амплитудных порогов сигнала. Более подробная информация о настройке амплитудных порогов приведена в разделе [Техническое обслуживание, поиск и устранение неисправностей](#). Для обычного измерения уровня этот параметр изменять не требуется. Тем не менее при измерении уровня некоторых сред точная установка диэлектрической постоянной позволяет добиться более надежной работы уровнемера.

В ПО RCT встроена таблица, в которой приведены величины диэлектрической постоянной для многих сред. RCT позволяет рассчитать диэлектрическую проницаемость, исходя из измерений плотности верхнего продукта.

#### 4.4.7 Диэлектрическая постоянная пара (vapor dielectric)

<b>HART Comm</b>	1, 3, 3, 2
------------------	------------

В некоторых случаях над поверхностью продукта присутствуют тяжелые испарения, которые увеличивают погрешность измерения уровня. В этих случаях требуется указать диэлектрическую постоянную паров для компенсации этого эффекта.

По умолчанию значение этого параметра установлено на 1, соответствующее диэлектрической постоянной вакуума. Обычно этот параметр не требуется изменять, поскольку в большинстве случаев газы слабо влияют на точность измерения.

#### 4.4.8 Режим измерения (measurement mode)

<b>HART Comm</b>	1, 3, 3, 4
------------------	------------

Обычно изменение режима измерения не требуется. Уровнемер настраивается на заводе-изготовителе в зависимости от кода модели:

Таблица 4-2. Режим измерения

Модель	Режим измерения
3301	уровень <sup>(1)</sup> , уровень раздела при полном погружении зонда
3302	уровень, уровень и уровень раздела <sup>(1)</sup> , уровень раздела при полном погружении зонда

(1) настройка по умолчанию

Режим измерения уровня раздела жидкостей при полном погружении зонда применяется, когда зонд уровнемера полностью погружен в жидкость. В этом режиме сигнал от внешней поверхности игнорируется. См. дополнительные сведения в разделе [Измерение уровня границы раздела при полном погружении зонда](#) на стр. 99.

#### Примечание

Применение режима измерения уровня раздела при полном погружении зонда допускается только для измерения границы раздела жидкостей при полностью погруженном зонде в жидкость.

### 4.4.9 Угол монтажа (probe angle)

<b>HART Comm</b>	1, 3, 2, 4
------------------	------------

Введите угол монтажа зонда от вертикали. По умолчанию угол равен нулю. Не изменяйте это значение, если зонд уровнемера расположен вертикально (стандартное исполнение).

### 4.4.10 Максимальная толщина слоя верхнего продукта (maximum upper product thickness)

<b>HART Comm</b>	1, 4, 5, 2
------------------	------------

Параметр Maximum Upper Product Thickness (максимальная толщина слоя верхнего продукта) используется при измерении уровня раздела жидкостей, когда диэлектрическая постоянная верхней жидкости относительно велика. При правильной установке этого параметра удастся избежать выхода уровня раздела за пределы диапазона.

### 4.4.11 Постоянная демпфирования (damping)

<b>HART Comm</b>	1, 3, 5
------------------	---------

По умолчанию установлено значение постоянной демпфирования 10 с. Обычно изменять этот параметр не требуется. Постоянная демпфирования определяет скорость реакции на изменение уровня и устойчивость выходного сигнала к шумам технологического процесса. Более подробная информация приведена в разделе [Высокая скорость изменения уровня](#) на стр. 98.

### 4.4.12 Панель индикатора (display panel)

<b>HART Comm</b>	1, 4, 2
------------------	---------

Выберите отображаемые переменные и нужный язык интерфейса. Значения выбранных переменных отображаются на индикаторе по очереди через каждые две секунды.

## 4.4.13 Точки 4 и 20 мА

<b>HART Comm</b>	1, 3, 4, 3
------------------	------------

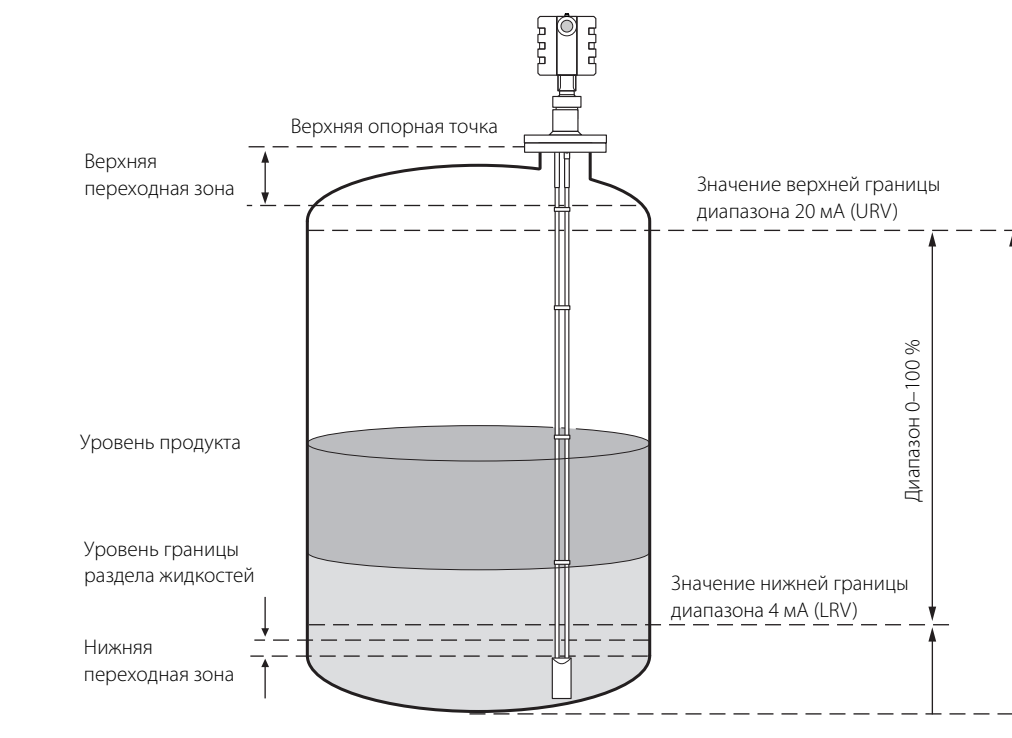
При установке границ диапазона можно ввести эти значения непосредственно с клавиатуры полевого коммуникатора или использовать измеряемые значения (команда HART [1, 3, 4, 2]). Следует помнить, что точка 20 мА должна быть задана ниже границы верхней переходной зоны. Если точка 20 мА будет задана в пределах верхней переходной зоны, это приведет к тому, что аналоговый выходной сигнал будет изменяться не в полном диапазоне.

Точка 20 мА должна быть задана ниже границы верхней зоны нечувствительности (UNZ) (этот параметр может использоваться, если имеются проблемы с измерением уровня в верхней части резервуара, см. раздел [Помехи в верхней части резервуара на стр. 102](#)). В настройках по умолчанию величина верхней зоны нечувствительности равна нулю.

Точка 4 мА должна быть задана выше границы нижней переходной зоны. Если точка 4 мА будет задана в пределах нижней переходной зоны или ниже конца зонда (например, дно резервуара), то это приведет к тому, что аналоговый выходной сигнал будет изменяться не в полном диапазоне.

Более подробная информация о размерах верхней и нижней переходных зон приведена в разделе [Переходные зоны на стр. 16](#).

**Рисунок 4-7. Границы диапазона измерения**



## 4.5 Настройка расчета объема

### 4.5.1 Технологические переменные (transmitter variables)

<b>HART Comm</b>	1, 1, 1, 1
------------------	------------

Выберите объем в качестве одной из технологических переменных уровнемера.

### 4.5.2 Единицы измерения объема (volume units)

<b>HART Comm</b>	1, 3, 1, 2
------------------	------------

Выберите единицу измерения объема:

- Gallons (галлоны);
- Liters (литры);
- Imperial Gallons (британские галлоны);
- Cubic Meters (кубические метры);
- Barrels (баррели);
- Cubic Yards (кубические ярды);
- Cubic Feet (кубические футы);
- Cubic Inch (кубические дюймы).

### 4.5.3 Тип резервуара (tank type)

<b>HART Comm</b>	1, 4, 3, 1
------------------	------------

Выберите одну из предлагаемых стандартных форм резервуара либо вычисление объема по градуировочной таблице. Стандартные формы: Vertical Cylinder (вертикальный цилиндр), Horizontal Cylinder (горизонтальный цилиндр), Vertical Bullet (вертикальный буллит), Horizontal Bullet (горизонтальный буллит) и Sphere (сфера). Если вычисление объема не требуется, выберите вариант **None** (нет).

Если ваш резервуар отличается от всех предложенных типов, выберите **Strap Table** (вычисление объема по градуировочной таблице).

### 4.5.4 Размеры резервуара (tank dimensions)

<b>HART Comm</b>	1, 4, 3, 2-3
------------------	--------------

Если выбрана одна из стандартных форм резервуара, введите значение диаметра (diameter) и высоты резервуара (height). Обратитесь к разделу [Настройка расчета объема на стр. 64](#), чтобы определить, как задаются размеры резервуаров.

### 4.5.5 Градуировочная таблица (strapping table)

<b>HART Comm</b>	1, 4, 3, 4
------------------	------------

Если выбран расчет объема по градуировочной таблице **Strapping Table**, укажите используемое число вводов и введите значения уровня и объема для каждой точки таблицы. Можно указать от 2 до 10 точек. Первая точка должна соответствовать минимальному уровню в резервуаре, последняя — максимальному уровню.

## 4.6 Настройка в RCT (Radar Configuration Tool)

Программное обеспечение Radar Configuration Tool (RCT) — это простой инструмент для настройки уровнемеров 3300.

Для выполнения настроек уровнемера 3300 можно выбрать один из двух методов:

- Если вы не имеете большого опыта по работе с уровнемерами 3300, воспользуйтесь программой-мастером, которая будет направлять действия по настройке.
- Если вы хорошо знакомы с процессом настройки уровнемера или если вам требуется изменить текущие параметры, воспользуйтесь функцией Setup (Окно настройки).

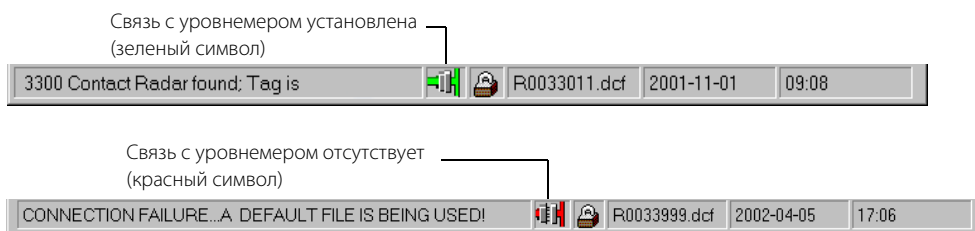
### 4.6.1 Установка ПО RCT

Для установки программы Radar Configuration Tool:

1. Вставьте компакт-диск с программой в дисковод компьютера.
2. Если программа установки не запустится автоматически, выберите проводник, найдите дисковод компакт-дисков и выберите команду Setup.exe.
3. Следуйте инструкциям на экране по установке программы.
4. Для оптимальной работы установите буферы последовательного порта на 1. См. раздел [Настройка буферов последовательного порта на стр. 90](#).

Для запуска программы RCT:

1. В стартовом меню Windows выберите **Programs (Программы) > RCT Tools (Инструменты RCT) > RCT**.
2. По индикатору панели состояния убедитесь в том, что программа RCT установила связь с уровнемером:

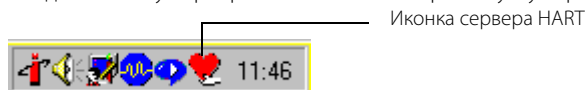


### 4.6.2 Выбор последовательного порта

Если связь с уровнемером не установлена, откройте окно сервера обмена данными по HART (HART Communication Server) и проверьте, что последовательный порт (COM) выбран правильно.

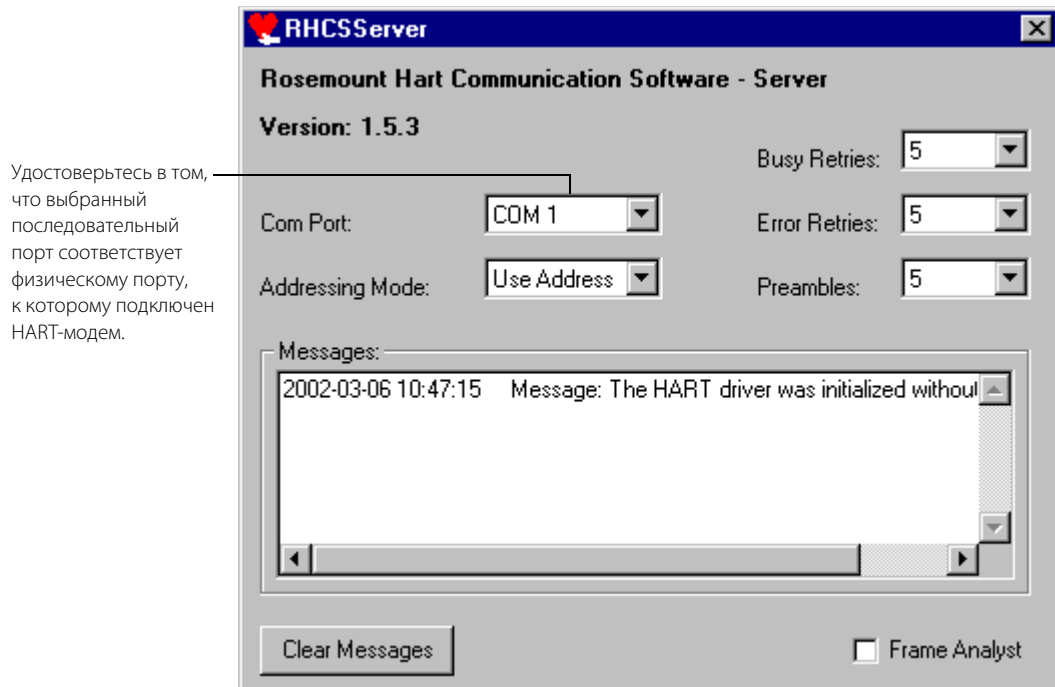
Для проверки настроек последовательного порта выполните следующее:

1. Найдите иконку сервера HART в нижнем правом углу экрана.

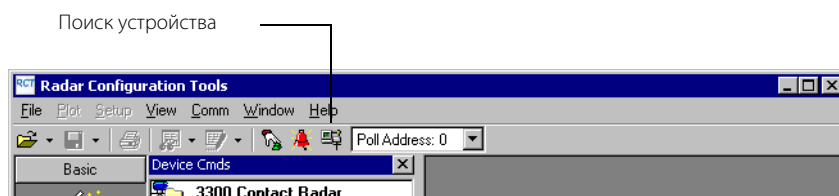


2. Дважды нажать иконку сервера HART.

Рисунок 4-8. ПО Rosemount протокола Hart — окно сервера



3. Проверьте последовательный порт.
4. Выберите последовательный порт, к которому подключен уровнемер.
5. При наличии сбоев связи увеличьте параметры *Busy Retries* (количество повторов при отсутствии связи) и *Error Retries* (количество повторов при ошибке передачи) до 5 каждый.
6. Щелкните иконку **Search for a device** (Поиск устройства) на панели инструментов RCT.



### 4.6.3 Справка в ПО RCT

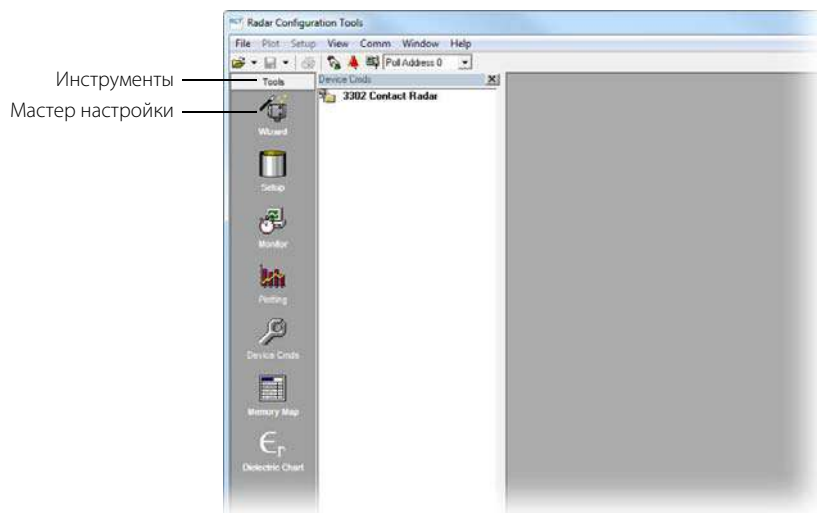
Справку программы можно вызвать с помощью клавиши F1 или выбрав пункт **Contents** (Содержание) в меню справки. С помощью клавиши F1 вызывается текст справки об окне, открытом в настоящий момент.

С помощью меню вызывается справка по выбранному пункту содержания.

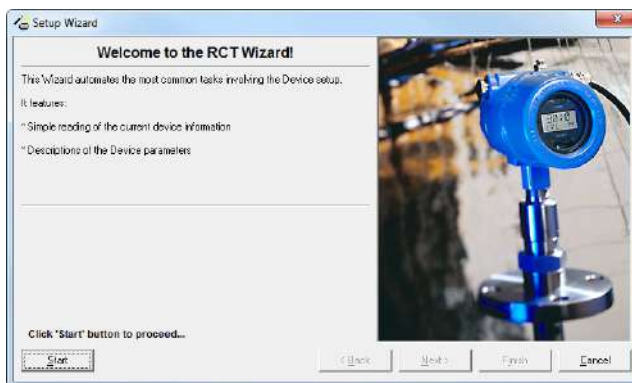
### 4.6.4 Мастер настройки в RCT

Для настройки уровнемера 3300 с использованием Wizard (мастера настройки) выполните следующие действия:

1. Запустите программу RCT.
2. В рабочем поле программы RCT щелкните на иконке **Wizard (Мастер настройки) (View (Вид) > Tools (Инструменты) > Wizard (Мастер настройки))** или выберите команду меню **View (Вид) > Wizard (Мастер настройки)**.



3. Нажмите кнопку **Start (Начать)** и следуйте указаниям на экране. На экране последовательно появится ряд диалоговых окон, которые помогут настроить уровень мер.

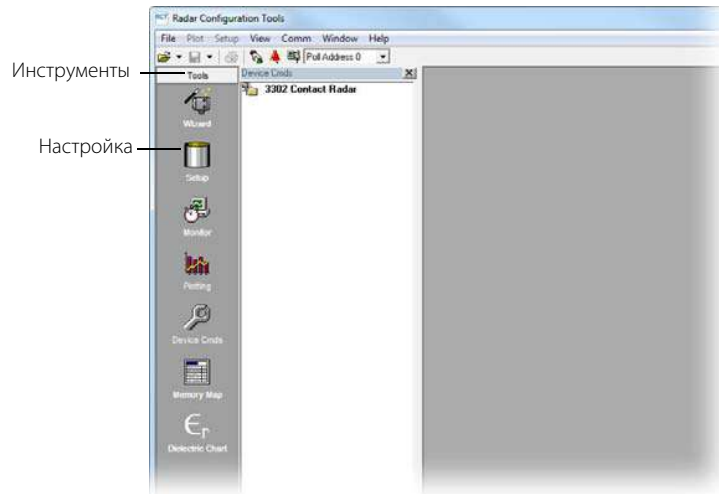




## 4.6.5 Окно настройки RCT

Для установки уровнемера 3300 с помощью функции Setup (Окно настройки) выполните следующие действия:

1. Запустите программу RCT.
2. В рабочем поле программы RCT щелкните на иконке **Setup (Окно настройки)**, при этом нужно, чтобы было открыто поле **Tools (Инструменты)** или выберите команду меню **View (Вид) > Setup (Окно настройки)**.



3. Выберите нужную закладку:
  - **Info (Информация):** информация об уровнемере;
  - **Basics (Основное):** информация о типе зонда и единицах измерения;
  - **Output (Выходные параметры):** информация о переменных уровнемера;
  - **Probe (Зонд):** информация о типе и длине зонда;
  - **Geometry (Размеры):** информация об опорной высоте, длине зонда, типе монтажа, внутреннем диаметре и высоте патрубка;
  - **Environment (Среда):** информация о режиме измерения, диэлектрической постоянной верхней жидкости и расширенных опциях среды;
  - **Volume (Объем):** характеристики размеров резервуара для расчетов объема;
  - **Display (Дисплей):** настройки панели индикатора;
  - **Signal Quality Metrics (Параметры качества сигнала):** информация о качестве сигнала и диапазоне поверхностных помех.



**Примечание**

При работе с Окном настройки следует помнить, что для обновления значений всех полей (кроме закладки Информация), нужно нажать кнопку **Receive (Запросить)**. Для загрузки данных в уровнемер нужно нажать кнопку **Send (Записать)**.

## 4.6.6 Окно настройки — Информация

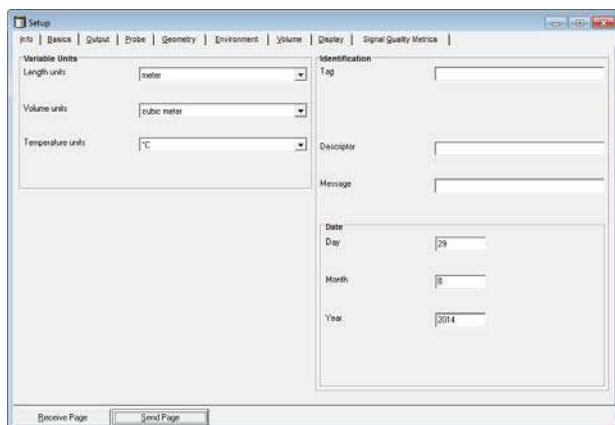
На закладке **Info (Информация)** приводится информация о подключенном уровнемере.



- **Device Name (Название устройства):** обозначение модели уровнемера;
- **EPROM ID (Идентификатор EPROM):** текущая версия базы данных уровнемера;
- **Device Type (Тип устройства):** обозначение типа уровнемера; тип 33 используется для уровнемеров 3300;
- **Device ID (Идентификатор устройства):** уникальный идентификатор каждого уровнемера 3300;
- **Hardware Rev (Версия оборудования):** текущая версия электронной платы уровнемера;
- **Software Rev (Версия программы):** текущая версия программного обеспечения уровнемера, которое управляет измерением, связью, внутренними проверками и т. д.

## 4.6.7 Окно настройки — Основные

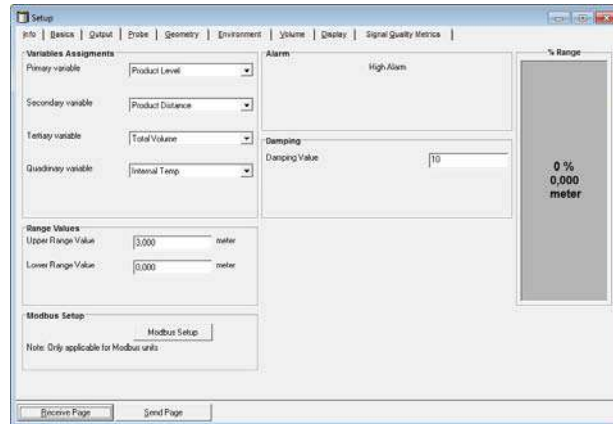
Закладка **Basics (Основные)** позволяет указать **Measurement Units (Единицы измерения)** уровня, объема и температуры. Эти единицы будут использоваться при проведении измерений и настройки.



Эта закладка позволяет задать общую информацию об уровнемере: текст сообщения, тэг — краткий идентификатор, дескриптор и дату. Данная информация не влияет на работу уровнемера. Поля могут быть заполнены по усмотрению пользователя или оставлены незаполненными.

## 4.6.8 Окно настройки — выходные параметры

В закладке Output (Выходные параметры) можно назначить до четырех переменных уровнемера.



Как правило, в качестве первичной переменной назначается уровень продукта в резервуаре, уровень границы раздела жидкостей либо объем.

Могут быть выбраны другие переменные: расстояние до поверхности, расстояние до границы раздела или толщина слоя верхнего продукта.

Обычно для уровнемера 3300 мод. 3301 в качестве первичной переменной выбирается уровень. Если уровнемер работает в режиме измерения раздела при полном погружении зонда (см. [Режим измерения \(measurement mode\) на стр. 72](#)), в качестве первичной переменной обычно выбирается уровень границы раздела жидкостей.

Для уровнемера 3300 мод. 3302 в качестве первичной переменной обычно выбирается уровень границы раздела жидкостей, но уровень или любую другую переменную также можно выбирать в качестве первичной.

Установите значения для Lower Range Value (Нижняя граница диапазона) (4 мА) и для Upper Range Value (Верхняя граница диапазона) (20 мА). Если нужно использовать полный диапазон 4–20 мА измерений уровнемера, следует помнить, что точка 20 мА должна быть задана ниже границы верхней переходной зоны, а точка 4 мА должна быть задана выше границы нижней переходной зоны.

Точка 20 мА должна быть задана ниже границы верхней зоны нечувствительности (этот параметр может использоваться, если имеются проблемы с измерением уровня в верхней части резервуара, см. раздел [Помехи в верхней части резервуара на стр. 102](#)). В настройках по умолчанию параметр UNZ равен нулю.

Более подробная информация о верхней и нижней переходных зонах приведена в разделе [Переходные зоны на стр. 16](#).

Более подробная информация о настройке верхней и нижней границ диапазона приведена в разделе [Настройка основных параметров уровнемера на стр. 70](#).

По умолчанию значение Damping (Постоянная демпфирования) равно 10 секунд. Обычно изменять этот параметр не требуется. Изменение постоянной демпфирования иногда используют для задач, связанных с быстрым заполнением резервуаров. Более подробная информация приведена в разделе [Высокая скорость изменения уровня на стр. 98](#).

## 4.6.9 Окно настройки — Зонд

На закладке Probe (Зонд) содержится информация о типе и длине зонда. Уровнемер 3300 выполняет изначальную калибровку автоматически по выбранному параметру **probe type (Тип зонда)**.

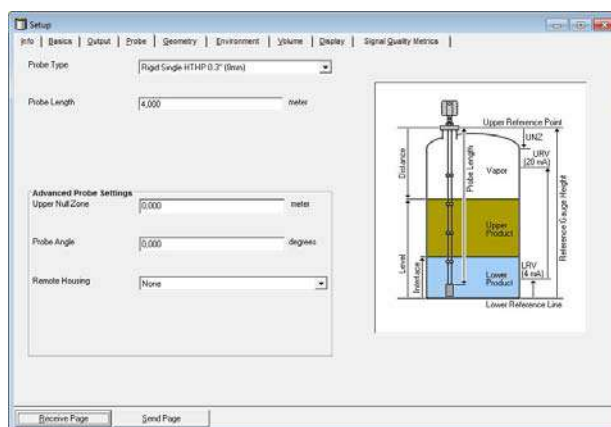
Можно выбрать следующие типы зонда:

- Rigid twin (жесткий двойной);
- Flexible twin (гибкий двойной);
- Coaxial (коаксиальный);
- Rigid single 8 mm (жесткий одинарный 8 мм);
- Flexible single (гибкий одинарный);
- Coaxial НТНР (коаксиальный НТНР);
- Coaxial НР/С (коаксиальный НР/С);
- Rigid single НТНР 8 mm (жесткий одинарный НТНР 8 мм);
- Flexible single НТНР (гибкий одинарный НТНР);
- Rigid single PTFE (жесткий одинарный PTFE);
- Flexible single PTFE (гибкий одинарный PTFE);
- Rigid single НР/С 8 mm (жесткий одинарный НР/С 8 мм);
- Flexible single НР/С 8 mm (гибкий одинарный НР/С 8 мм);
- Flexible single НР (гибкий одинарный НР);
- Rigid single 13 mm (жесткий одинарный 13 мм);
- определяется пользователем.

### Примечание

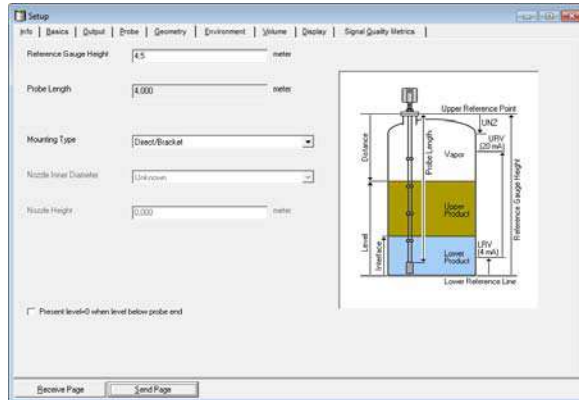
Для работы с гибкими и жесткими зондами требуются разные радарные электронные модули. Поэтому не рекомендуется применять блок электроники для другого типа зонда.

**Probe length (Длина зонда)** — это расстояние от верхней опорной точки до конца зонда, см. Рис. 4-1 на стр. 62. Если на конце зонда есть груз, то его длину учитывать в длине зонда не следует.



## 4.6.10 Окно настройки — геометрия

На закладке Geometry (Геометрия) приводится информация об опорной высоте, длине зонда, типе монтажа, внутреннем диаметре и высоте патрубка.



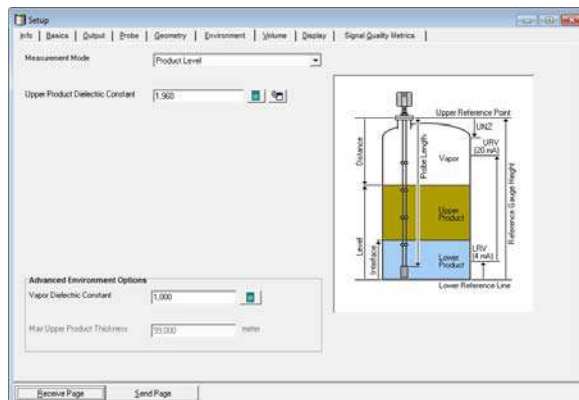
**Reference Gauge Height (Опорная высота уровнемера)** — это расстояние от верхней опорной точки до дна резервуара (см. Рис. 4-1 на стр. 62). При установке этого параметра имейте в виду, что это значение будет использоваться уровнемером 3300 при всех операциях вычисления уровня и объема.

Опорная высота уровнемера должна быть указана в единицах измерения длины (уровня), т. е. в метрах или в футах, независимо от выбора типа первичной переменной.

Параметр **Upper Null Zone (Верхняя зона нечувствительности) (UNZ)** не следует устанавливать за исключением ситуации, когда в верхней части резервуара присутствуют эхосигналы помех. Уровнемер не будет производить измерения в установленной верхней зоне нечувствительности. Более подробная информация об использовании параметра UNZ приведена в разделе [Помехи в верхней части резервуара](#) на стр. 102. В настройках по умолчанию верхняя зона нечувствительности равна нулю.

## Окно настройки — среда

На закладке **Environment (Среда)** содержится информация о режиме измерения, диэлектрической постоянной верхней жидкости и расширенных опциях среды.



Обычно изменение режима измерения не требуется. Уровнемер настраивается на заводе-изготовителе в зависимости от кода модели:

Таблица 4-3. Режим измерения

Модель	Режим измерения
3301	Уровень <sup>(1)</sup> , уровень раздела при полном погружении зонда
3302	Уровень, уровень и уровень раздела <sup>(1)</sup> , уровень раздела при полном погружении зонда

(1) настройка по умолчанию

Режим измерения уровня раздела жидкостей при полном погружении зонда применяется, когда зонд уровнемера полностью погружен в жидкость. В данном режиме уровнемер игнорирует уровень верхнего продукта. См. дополнительные сведения в разделе [Измерение уровня границы раздела при полном погружении зонда](#) на стр. 99.

#### Примечание

Применение режима измерения уровня раздела при полном погружении зонда допускается только для измерения границы раздела жидкостей при полностью погруженном зонде в жидкость.

## Диэлектрические постоянные

В некоторых случаях над поверхностью продукта присутствуют тяжелые испарения, которые увеличивают погрешность измерения уровня. В этих случаях требуется указать параметр vapor dielectric (Диэлектрическая постоянная пара) для компенсации этого эффекта.

По умолчанию значение этого параметра установлено на 1, соответствующее диэлектрической постоянной вакуума. Обычно этот параметр не требуется изменять, поскольку в большинстве случаев газы слабо влияют на точность измерения.

При измерении уровня границы раздела диэлектрическая постоянная верхней жидкости необходима для вычисления уровня границы раздела, а также для определения толщины слоя верхней жидкости. По умолчанию параметр upper product dielectric (Диэлектрическая постоянная верхней жидкости) устанавливается на значение 2.

Если диэлектрическая постоянная нижней жидкости значительно меньше диэлектрической постоянной воды, потребуется выполнить дополнительную настройку. Более подробная информация приведена в разделе [Техническое обслуживание, поиск и устранение неисправностей](#).

Значение диэлектрической постоянной среды используется при установке амплитудных порогов сигнала. Более подробная информация о настройке амплитудных порогов приведена в разделе [Техническое обслуживание, поиск и устранение неисправностей](#). Для обычного измерения уровня этот параметр изменять не требуется. Тем не менее при измерении уровня некоторых сред точная установка диэлектрической постоянной позволяет добиться более надежной работы уровнемера.

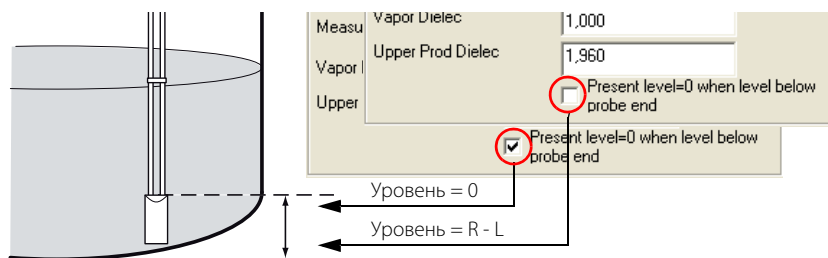
В ПО RCT имеются средства для определения диэлектрической постоянной измеряемой среды:

- В таблице dielectric chart (Список ДП) приведены величины диэлектрической постоянной для многих сред. Для вызова этой таблицы воспользуйтесь одним из способов:
  - выберите команду меню **View (Вид) > Dielectric (ДП) > Dielectric Chart (Список ДП)**;
  - щелкните на иконке **Dielectric Chart (Список ДП)** на боковой панели **Advanced (Расширенные)**.
- Функция dielectric calculator (Диэлектрический калькулятор) позволяет вычислить диэлектрическую постоянную верхней среды, используя в качестве исходных данных:
  - фактическое значение толщины слоя верхнего продукта;
  - настроенное значение диэлектрической постоянной;
  - значение толщины слоя верхнего продукта, измеренное уровнемером.

## Показания уровнемера при измерении уровня поверхности под концом зонда

Флажок *Present Level=0...* (Показывать уровень =0...) контролирует представляемое значение уровня, когда резервуар почти пустой. При выборе этого поля уровень устанавливается равным нулевому до тех пор, пока поверхность жидкости в резервуаре находится под зондом.

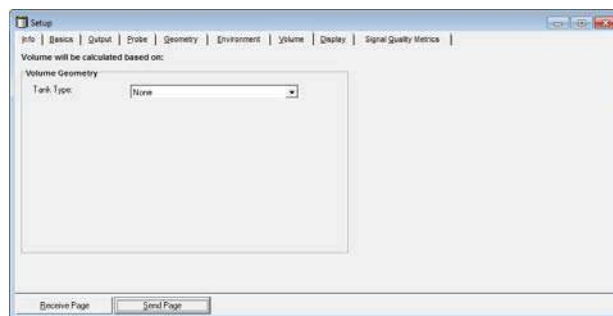
Если флажок не установлен, то значение уровня будет равно разности между опорной высотой R и длиной зонда L, когда поверхность жидкости ниже зонда (информацию о геометрии резервуара см. в разделе *Настройка основных параметров* на стр. 62).



### 4.6.11 Окно настройки — Объем

На закладке **Volume (Объем)** можно настроить параметры уровнемера для расчета объема.

Рисунок 4-9. Закладка **Volume (Объем)** в меню **Setup (Окно настройки)**



Вы можете выбрать одну из стандартных форм резервуара или градуировочную таблицу. Укажите **None** (нет), если вычисление объема не требуется.

Выберите один из типов, перечисленных ниже:

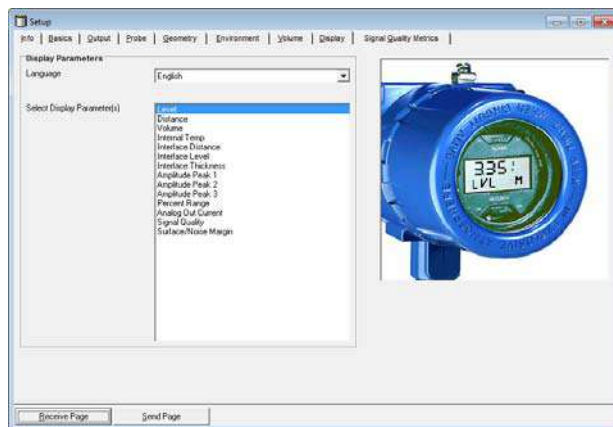
- вертикальный цилиндр;
- горизонтальный цилиндр;
- вертикальная цистерна (буллит);
- горизонтальная цистерна (буллит);
- сфера;
- таблица соответствия (градуировочная);
- не задано.

Дополнительные сведения см. в разделе *Настройка расчета объема* на стр. 64.

## 4.6.12 Окно настройки — Дисплей

На закладке **Display (Дисплей)** можно выбрать, какие параметры будут отображаться на индикаторе уровнемера. На индикаторе имеется две строки: первая строка (до пяти символов) предназначена для индикации значения измеряемого параметра, во второй строке (до шести символов) выводится название переменной. На индикаторе может отображаться несколько переменных поочередно с интервалом в 2 секунды.

**Рисунок 4-10. Закладка Display (Дисплей) в меню Setup (Окно настройки)**



Выберите один из типов, перечисленных ниже:

**Таблица 4-4. Параметры дисплея**

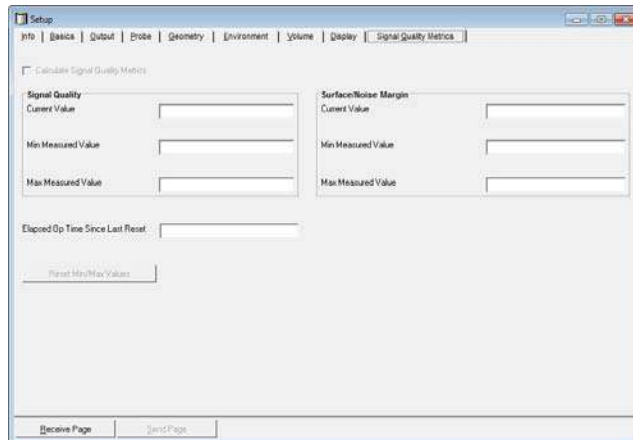
Параметр	Описание
Level (уровень)	Уровень продукта
Distance (расстояние)	Расстояние от верхней опорной точки до поверхности продукта
Volume (объем)	Объем продукта в резервуаре
Internal Temp (внутр. темп.)	Температура внутри блока электроники
Interface Distance (расстояние до границы раздела сред)	Расстояние от верхней опорной точки до границы раздела верхней и нижней жидкостей в резервуаре
Interface Level (уровень границы раздела сред)	Уровень поверхности нижней жидкости
Interface Thickness (толщина поверхности раздела сред)	Толщина слоя верхней жидкости
Amplitude Peak 1 (пик амплитуды 1)	Амплитуда эхосигнала — опорный импульс
Amplitude Peak 2 (пик амплитуды 2)	Амплитуда эхосигнала поверхности продукта в резервуаре
Amplitude Peak 3 (пик амплитуды 3)	Амплитуда эхосигнала поверхности нижней жидкости в резервуаре (при измерении уровня раздела)
Percent Range (процент от диапазона)	Уровень в процентах от полного диапазона измерения
Analog Out Current (ток на аналоговом выходе)	Ток 4-20 мА
Signal Quality (качество сигнала)	Информация о качестве сигнала
Surface/Noise Margin (диапазон поверхностных помех)	Информация о диапазоне поверхностных помех



## 4.6.13 Окно настройки — Параметры качества сигнала

На закладке **Signal Quality Metrics (Параметры качества сигнала)** содержится информация о качестве сигнала и диапазоне поверхностных помех.

**Рисунок 4-11. Закладка Signal Quality Metrics (Параметры качества сигнала) в меню Setup (Окно настройки)**



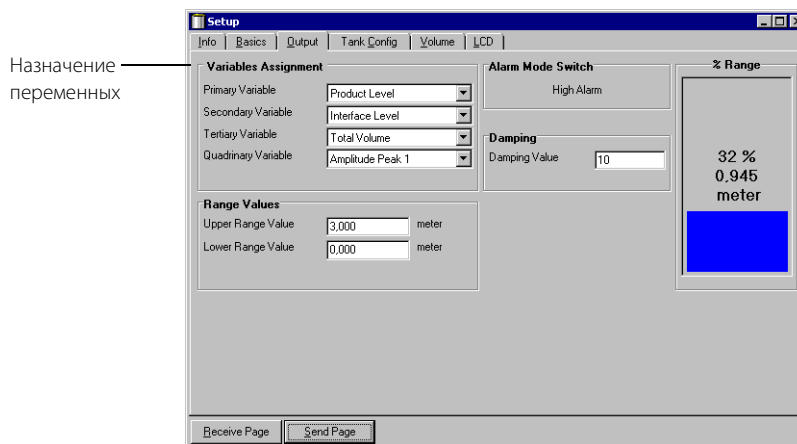
## 4.7 Специальные функции

### 4.7.1 Tri-Loop™

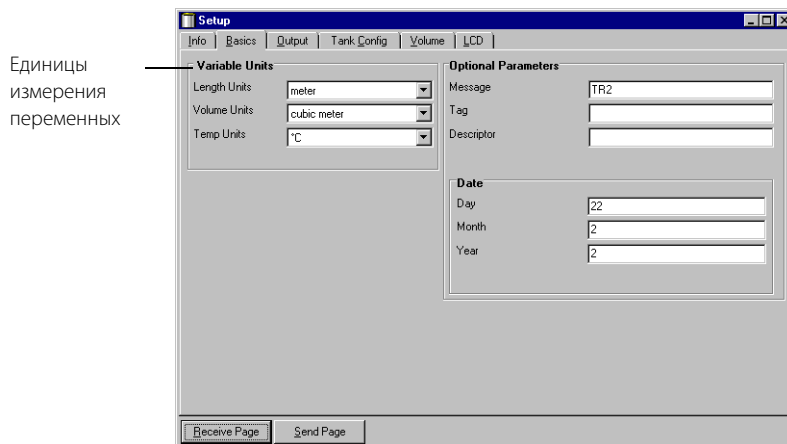
Преобразователь Rosemount 333 HART Tri-Loop 333 может преобразовать цифровой сигнал, передаваемый по протоколу HART (в пакетном режиме), в три дополнительных аналоговых сигнала 4–20 мА.

Чтобы настроить уровнемер 3300 для работы с преобразователем HART Tri-Loop, выполните следующие шаги:

1. Убедитесь в том, что уровнемер 3300 настроен правильно.
2. При использовании ПО RCT для настройки уровнемера 3300 рекомендуется, чтобы буферы приема и передачи для выбранного последовательного порта были настроены в соответствии с инструкциями, приведенными в разделе [Настройка буферов последовательного порта на стр. 90](#). В противном случае пакетный режим нельзя будет отключить в ПО RCT (подробную информацию об отключении пакетного режима см. в разделе [Отключение пакетного режима на стр. 90](#)).
3. Назначьте первичную переменную, вторичную переменную и т. д. командой HART [1,1,1,1]; в ПО RCT: Setup (Окно настройки) > закладка Output (Выходные параметры).

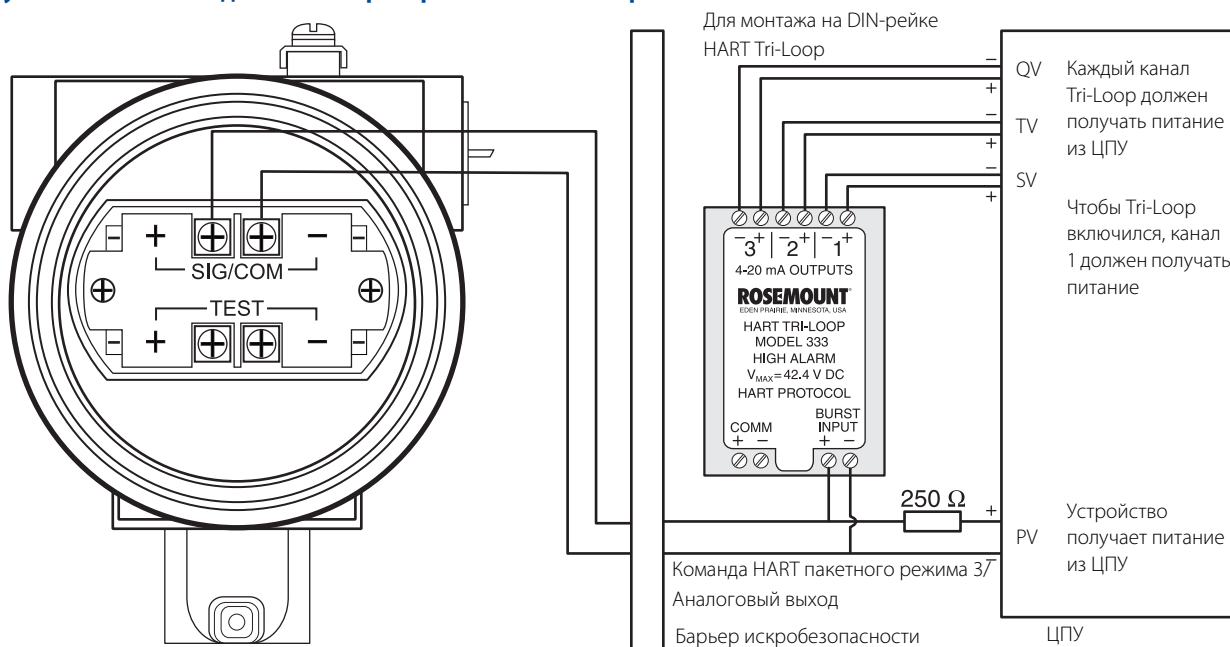


4. Настройте единицы переменных: длины, объема и температуры командой HART [1,3,2,1-3]; в ПО RCT: Setup (Окно настройки) > закладка Basics (Основные).



5. Установите пакетный режим передачи на уровнемере 3300 командой HART [1, 4, 5, 2, 3]; в ПО RCT: Device Commands (Команды устройства) > Details (Расширенные) > Set Burst Mode (Включить пакетный режим).
6. Выберите команду пакетного режима Burst option 3 = переменные процесса и ток (Process vars/crnt) командой HART [1,4,5,2,4].
7. Смонтируйте преобразователь Tri-Loop. Подсоедините проводку к первому каналу и при необходимости к каналам 2 и 3.
8. Сконфигурируйте первый канал преобразователя Tri-Loop:
  - a. Назначьте переменную: командой HART для Tri-Loop [1,2,2,1,1]. Удостоверьтесь в том, что вторичная, третья и четвертая переменные настроены в уровнемере 3300.
  - b. Назначьте единицы: командой HART для Tri-Loop [1,2,2,1,2]. Проверьте, что использованы те же единицы, что и в настройках уровнемера 3300.
  - c. Установите верхнюю и нижнюю границы диапазона: командой HART для Tri-Loop [1,2,2,1,3-4].
  - d. Разрешите работу канала: командой HART для Tri-Loop [1,2,2,1,5].
9. (Дополнительно) повторите действия а) – d) для второго и третьего каналов.
10. Подключите токовую петлю ко входу Burst Input преобразователя Tri-Loop.
11. Введите тэг, дескриптор и текст сообщения: командой HART для Tri-Loop [1,2,3].
12. (Дополнительно) при необходимости выполните калибровку аналогового выходного канала 1 (и каналов 2 и 3, если они используются): командой HART для Tri-Loop [1,1,4].

Рисунок 4-12. Схема подключения преобразователя Tri-Loop



Более подробную информацию об установке и настройке преобразователя Tri-Loop см. в справочном руководстве по преобразователю Tri-Loop сигналов HART в аналоговые сигналы модели 333 HART® (документ № 00809-0100-4754).

## Отключение пакетного режима

Для отключения пакетного режима можно использовать следующие средства:

- ПО RCT (при условии, что настроены буферы приема и передачи выбранного последовательного порта);
- программу отключения пакетного режима Rosemount Burst Mode Switch;
- полевой коммутатор;
- ПО AMS® Device Manager.

## Настройка буферов последовательного порта

Для обеспечения связи с уровнемером 3300, работающим в пакетном режиме, необходимо настроить буферы приема и передачи, как описано далее:

### В Windows XP

1. На панели управления™ MS Windows откройте пункт **System (Система)**.
2. Выберите закладку **Hardware (Оборудование)** и нажмите кнопку **Device Manager (Диспетчер устройств)**.
3. В дереве разверните группу **Ports (Порты)**.
4. Щелкните правой кнопкой мыши по иконке выбранного последовательного порта и выберите команду **Properties (Свойства)**.
5. Выберите закладку **Port Settings (Параметры порта)** и нажмите кнопку **Advanced (Дополнительно)**.
6. Перетащите мышью движки *Receive Buffer (Буфер приема)* и *Transfer Buffer (Буфер передачи)* на значение «1».
7. Нажмите кнопку **ОК**.
8. Перезагрузите компьютер.

### В Windows 7, Windows 8 и Windows 8.1

1. В меню **Start (Пуск)** выберите **Control Panel (Панель управления) > System and Security (Система и безопасность) > System (Система) > Device Manager (Менеджер устройств)**.
2. Дважды нажмите **Ports (COM & LPT) (Последовательный порт и порт LPT)**.
3. Щелкните правой кнопкой мыши по иконке выбранного последовательного порта и выберите команду **Properties (Свойства)**.
4. Выберите закладку **Port Settings (Параметры порта)** и нажмите кнопку **Advanced (Дополнительно)**.
5. Перетащите мышью движки *Receive Buffer (Буфер приема)* и *Transfer Buffer (Буфер передачи)* на значение «1».
6. Нажмите кнопку **ОК**.
7. Перезагрузите компьютер.

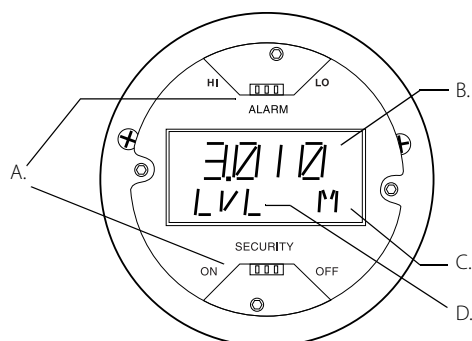
## Раздел 5 Работа с индикатором

Функционал индикатора .....	91
Сообщения об ошибках .....	92

### 5.1 Функционал индикатора

Индикатор уровнемера 3300 используется для отображения измеряемых переменных. Индикатор имеет две строки: на верхней строке (до 5 символов) выводится значение переменной, на нижней строке (6 символов) — название переменной и единицы измерения. Индикатор показывает заданные переменные поочередно, переключение с одной переменной на другую происходит каждые две секунды. Назначение переменных для индикации выполняется с помощью полевого коммуникатора или с помощью ПО RCT.

**Рисунок 5-1. Отображение данных измерений на индикаторе**



- A. Переключки режима сигнализации и защиты от изменения настроек
- B. Измеренное значение
- C. Единица измерения
- D. Переменная измерения

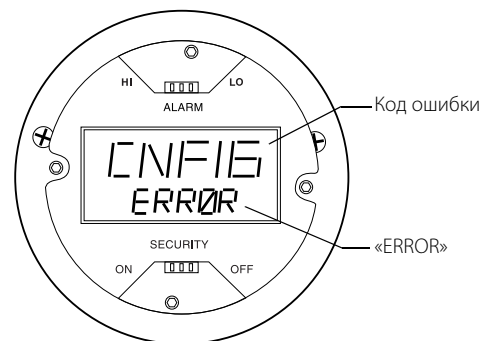
На индикатор уровнемера 3300 могут быть выведены следующие переменные:

- уровень;
- расстояние;
- объем;
- внутренняя температура;
- расстояние до границы раздела;
- уровень границы раздела сред;
- амплитуды 1-го, 2-го и 3-го эхосигналов (см. подробную информацию в разделе [Техническое обслуживание, поиск и устранение неисправностей](#));
- толщина слоя верхнего продукта;
- выходной сигнал в процентах от шкалы;
- значение выходного тока.

## 5.2 Сообщения об ошибках

Индикатор может отображать сообщения об ошибках, обнаруженных ПО уровнемера. В верхней строке выводится код ошибки, в нижней строке выводится «ERROR» (ошибка).

Рисунок 5-2. Пример сообщения об ошибке



На дисплей выводятся сообщения о следующих ошибках:

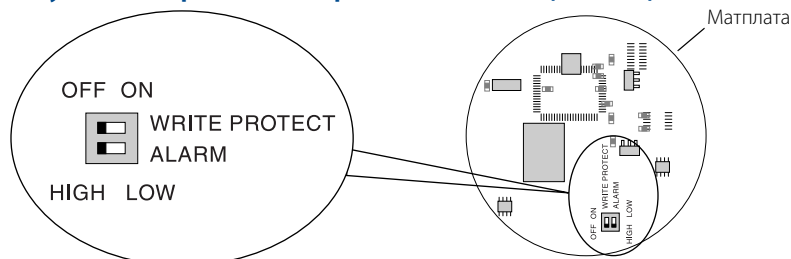
Код	Ошибка
CNFIG	Недопустимая конфигурация
00001	Неисправность ОЗУ
00002	Ошибка контрольной суммы ПЗУ
00006	Ошибка приема сигнала
00007	Ошибка контрольной суммы конфигурационных параметров (EEPROM), установленных на заводе-изготовителе
00008	Ошибка контрольной суммы конфигурационных параметров (EEPROM), установленных пользователем
00010	Ошибка программы
00013	Неисправность соединения с зондом

Также см. раздел «Ошибки» на стр. 113.

## 5.3 Режим сигнализации и защиты от изменения настроек

При установке на уровнемер индикатора необходимо проверить, что переключатели режима сигнализации и защиты от изменения настроек, расположенные на плате уровнемера, установлены правильно. Проверьте, что переключатель режима сигнализации (Alarm) находится в положении HIGH, а переключатель защиты от изменения настроек — в положении OFF, см. Рис. 5-3. См. дополнительные сведения в разделе «Перед началом монтажа» на стр. 20.

Рисунок 5-3. Переключатели режима сигнализации и защиты от изменения параметров



Когда переключатели установлены правильно, управление производится перемычками на встроенном индикаторе.

# Раздел 6 Техническое обслуживание, поиск и устранение неисправностей

Меры безопасности .....	93
Дополнительные функции настройки .....	94
Обслуживание .....	100
Диагностические сообщения .....	112

## 6.1 Меры безопасности

При выполнении процедур и инструкций, изложенных в данном руководстве, могут потребоваться специальные меры предосторожности для обеспечения безопасности персонала, выполняющего работу. Информация, относящаяся к потенциальным проблемам безопасности, обозначается предупредительным символом (⚠). Перед выполнением работ, сопровождаемых этим символом, следует обратиться к нижеследующим предупреждениям о соблюдении мер предосторожности.

### ПРЕДОСТЕРЕЖЕНИЕ

#### **Взрывы могут привести к серьезной травме или к гибели людей.**

- Следует проверить, соответствуют ли окружающие условия эксплуатации прибора соответствующим сертификатам для использования прибора в опасных зонах.
- Перед подключением HART®-коммуникатора во взрывоопасной атмосфере проверьте, что при подключении приборов контура выполнены все требования искробезопасности и невоспламеняемости.
- Не снимайте крышку уровнемера взрывозащищенного или пожаробезопасного исполнения, если уровнемер включен.
- Перед снятием блока электроники уровнемера устраните опасность возникновения электростатического разряда.
- Зонды могут создавать электростатический заряд, который в определенных условиях может стать причиной возгорания. При выполнении любых работ по монтажу или техническому обслуживанию в потенциально взрывоопасной среде ответственное лицо должно убедиться в том, что устранены все риски возникновения электростатических разрядов перед тем, как снять зонд с блока электроники уровнемера.

#### **Несоблюдение данных указаний по монтажу и обслуживанию может привести к серьезным травмам или к гибели людей.**

- Монтаж должен выполняться только квалифицированным персоналом.
- Необходимо использовать только указанное в данном руководстве оборудование. Несоблюдение этого требования может снизить эффективность защиты, обеспечиваемой оборудованием.
- Обслуживание разрешено выполнять только в объеме, описанном в данном руководстве. Исключение — квалифицированные специалисты.

#### **Высокое напряжение на выводах может стать причиной поражения электрическим током.**

- Избегайте контакта с клеммами и проводами.
- Перед подключением уровнемера 3300 проверьте, что питание отключено и что кабели от всех других внешних источников питания отсоединены или эти источники выключены.
- Зонды, покрытые пластиком и/или пластиковыми дисками, могут создавать электростатический заряд, который в определенных условиях может стать причиной возгорания. Поэтому при использовании зонда в потенциально взрывоопасной среде необходимо предпринять соответствующие меры безопасности для предотвращения возникновения электростатических разрядов.

#### **Утечки технологической среды могут привести к смерти или серьезным травмам.**

- Будьте осторожны во время работы с уровнемером. При повреждении уплотнения может произойти утечка газа из резервуара, если блок электроники уровнемера демонтирован с зонда.

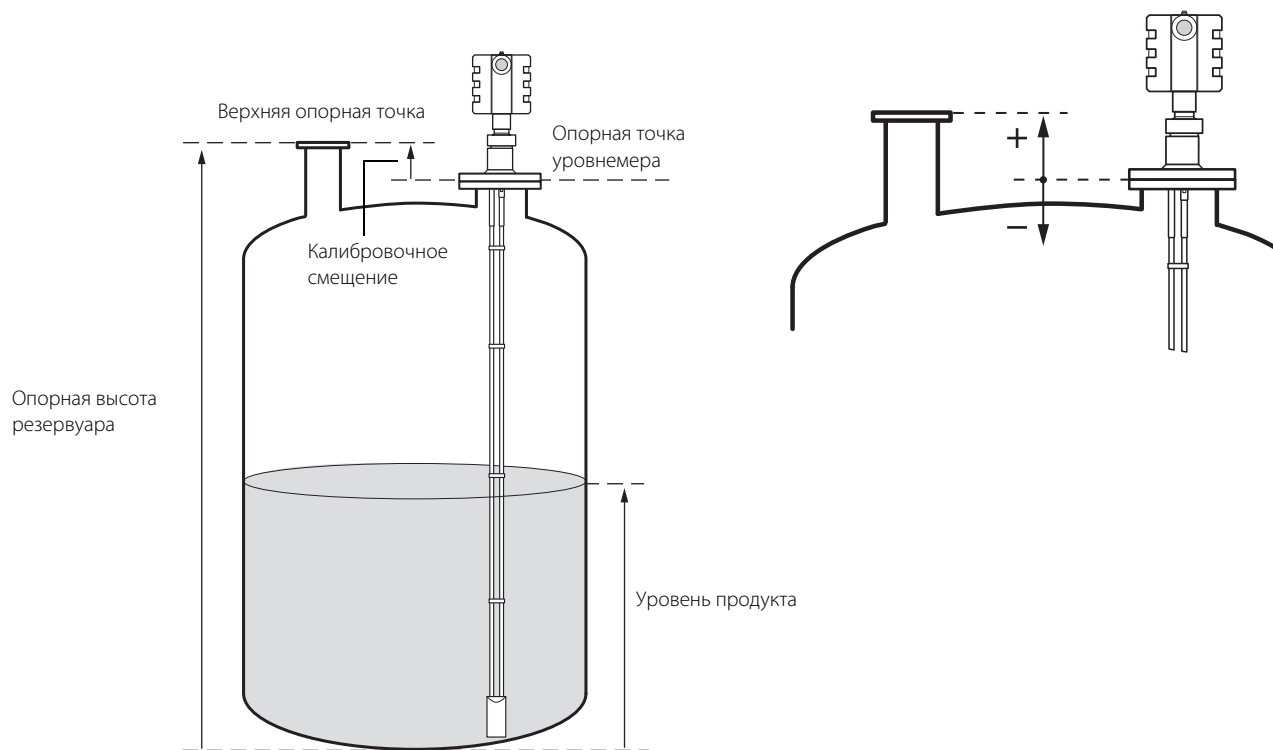
## 6.2 Дополнительные функции настройки

В данном разделе рассматриваются дополнительные функции настройки уровнемера.

### 6.2.1 Задание положения верхней опорной точки

Скорректировать положение верхней опорной точки можно с помощью параметра *Calibration Offset* (Калибровочное смещение).

Рисунок 6-1. Геометрия резервуара



Для настройки положения верхней опорной точки выполните следующие действия:


1. Установите требуемое значение опорной высоты резервуара, равное расстоянию от дна резервуара до верхней опорной точки.
2. Прибавьте расстояние от заданной верхней опорной точки до опорной точки уровнемера к значению калибровочного смещения, которое хранится в базе данных уровнемера. Доступ к калибровочному смещению можно получить в HART-коммуникаторе через последовательность горячих клавиш HART [1, 4, 5, 5]. В ПО RCT Calibration Offset (Калибровочное смещение) доступно в меню **Tools (Инструменты)**, которое находится на панели проекта RCT:  
**Device Commands (Команды устройства) > Basics (Основные) > Set Calibration Offset (Записать калибровочное смещение).**



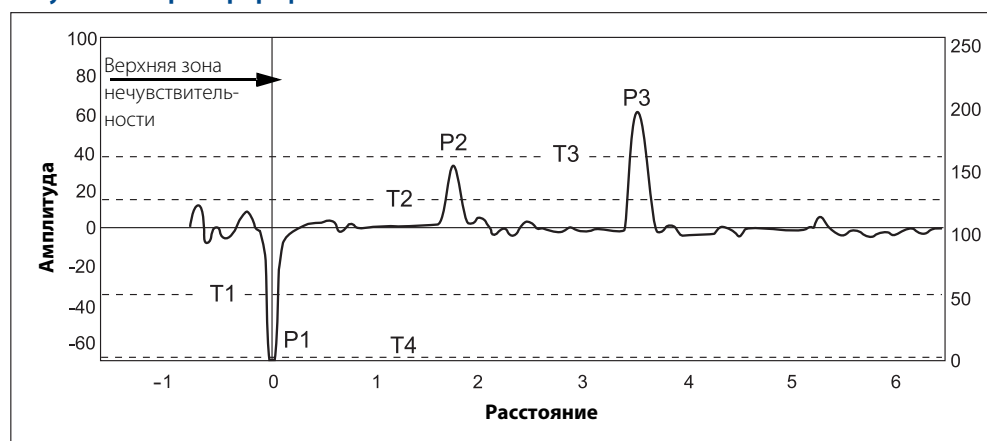
## 6.2.2 Построение графика эхосигнала

В ПО RCT имеются мощные диагностические средства. Функция Waveform Plot (График эхосигнала) позволяет просматривать текущий эхосигнал, с которым работает уровнемер. Анализ расстояния и амплитуды различных эхосигналов позволяет решить многие проблемы измерений.

Чтобы просмотреть график эхосигнала:

1. Запустите программу RCT.
2. Выберите в меню **View (Вид) > Plotting (График)** либо щелкните на иконке Plotting (График), которая находится в рабочем пространстве ПО RCT (на панели **Tools (Инструменты)** в левой стороне рабочего пространства), и нажмите кнопку Read  (Записать).

**Рисунок 6-2. Пример графика эхосигнала в ПО RCT**



В обычной ситуации на графике могут присутствовать следующие эхосигналы:

**P1** — опорный эхосигнал. Он возникает в результате отражения микроволн от места соединения блока электроники уровнемера с зондом. Эхосигнал используется при измерении уровня, как начало отсчета.

**P2** — эхосигнал поверхности продукта. Возникает в результате отражения микроволн от поверхности продукта. Если уровнемер работает в режиме измерения границы раздела с полностью погруженным зондом, то P2 — это эхосигнал границы раздела жидкостей, так как поверхность верхнего продукта игнорируется.

**P3** — эхосигнал границы раздела жидкостей или конца зонда. Возникает в результате отражения микроволн от границы раздела верхней и нижней жидкостей, если диэлектрическая постоянная нижней жидкости больше. Он также может быть вызван отражением микроволн от конца уровнемера, если выше него нет продукта. Данный эхосигнал будет обозначен, если уровнемер находится в режиме одновременного измерения уровня и уровня границы раздела.

Различные амплитудные пороги используются для фильтрации ненужных сигналов. Для уровнемера 3300 используются следующие амплитудные пороги:

**T1** — амплитудный порог опорного эхосигнала P1.

**T2** — амплитудный порог эхосигнала уровня продукта P2.

**T3** — амплитудный порог эхосигнала пика границы раздела P3.

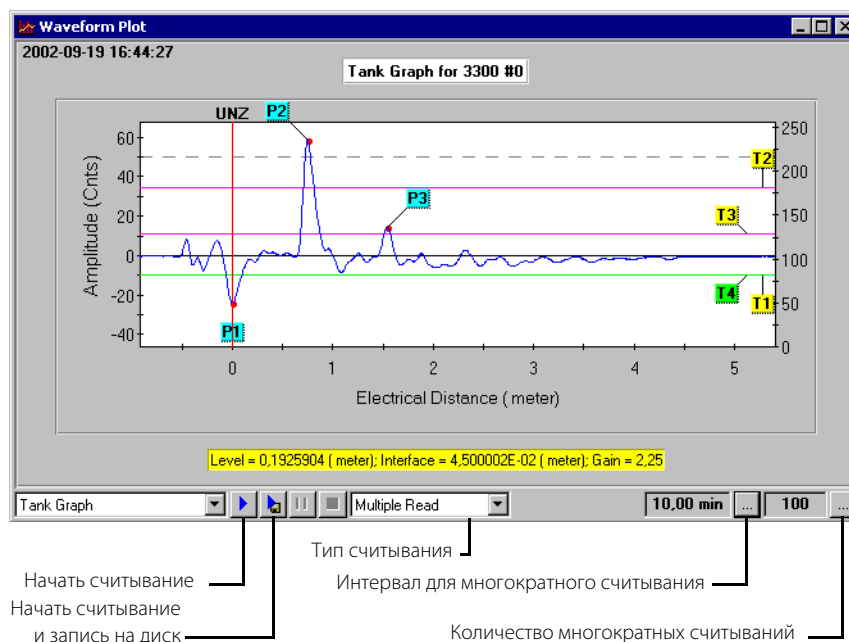
**T4** — амплитудный порог, который используется для определения того, погружен ли зонд полностью в верхнюю жидкость или же нет.

Как правило, значения порогов устанавливаются приблизительно на 50 % амплитуды соответствующих эхосигналов. Чтобы изменить значения **Amplitude Thresholds (Амплитудные пороги)**, откройте меню **Tools (Инструменты)** на панели проекта ПО RCT и выберите **Device Commands (Команды устройства) > Details (Расширенные) > Set Nominal Thresholds (Записать номинальные пороги)**.  
Чтобы восстановить значения порогов по умолчанию, запишите значение «0».

## Сохранение графиков эхосигнала

График сигнала может быть считан и записан в файл. Для этого требуется указать интервал построения графиков и число графиков, которые нужно записать на диск.

Рисунок 6-3. Запись графиков на диск



В поле **Read Plot Interval (Интервал получения графиков)** указывается интервал времени, через который следует записывать графики на диск. Например, если задать 10, график эхосигнала будет записываться на диск каждые 10 минут.

В поле **Number of plots to log (Число графиков)** указывается максимальное число файлов с графиками, которое нужно сохранить на диске. По умолчанию установлено 100.

Нажмите кнопку **Start Disk Logging (Начать считывание и запись на диск)**, чтобы начать построение графиков и запись графических файлов на диск. Проверьте, что в списке выбора типа считывания выбрано значение Multiple Read (Пакетное). В противном случае будет записан только один файл. Укажите папку, куда нужно поместить файлы, и введите имя файла. Для каждого последующего файла в конце имени будет добавлен соответствующий номер.

### 6.2.3 Измерение уровня границы раздела двух сред для радиопрозрачной нижней жидкости

При измерении уровня границы раздела жидкостей может встретиться ситуация, когда диэлектрическая постоянная нижней жидкости относительно мала или когда сигнал сильно ослабляется верхним продуктом. В результате амплитуда эхосигнала границы раздела относительно мала и этот сигнал не регистрируется уровнем. В этом случае для обнаружения эхосигнала требуется изменить соответствующий амплитудный порог.

ПО RCT позволяет просмотреть график эхосигнала и провести его анализ. На графике изображаются эхосигнал и амплитудные пороги, используемые для различных отраженных сигналов. Регулируя величину порога T3, можно добиться обнаружения даже слабого эхосигнала границы раздела жидкостей.

Рекомендации по настройке амплитудных порогов:

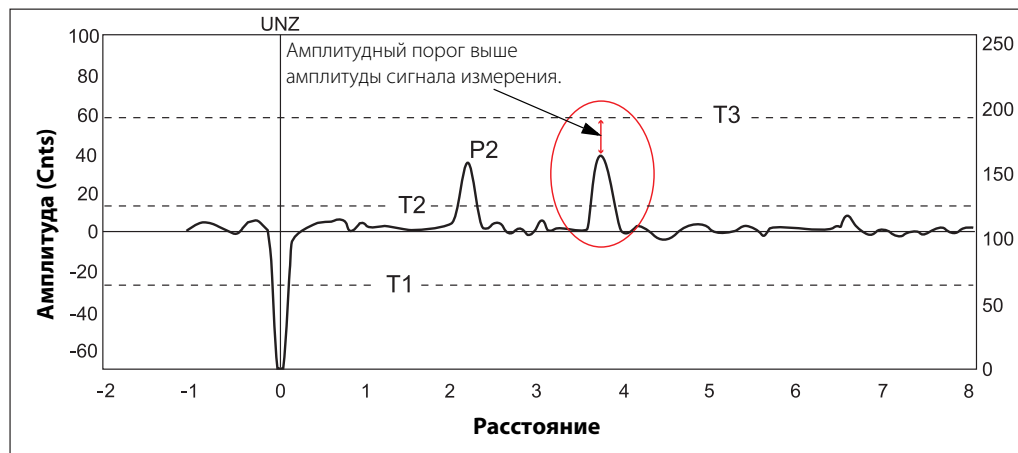
- Амплитудный порог T3 следует устанавливать приблизительно на 50 % амплитуды эхосигнала границы раздела.
- Не рекомендуется устанавливать порог T3 ниже 3.
- Если возможно, значение порога T3 должно быть выше T2.

Для изменения значений амплитудных порогов можно воспользоваться ПО RCT или полевым коммуникатором. В последнем случае воспользуйтесь командой [1, 4, 5, 3]. Также см. раздел «Настройка амплитудных порогов» на стр. 104.

ПО RCT позволяет просмотреть график эхосигнала и заданные значения порогов:

1. В меню **View (Вид)** выберите пункт **Plotting (График)** либо щелкните дважды на иконке **Plotting (График)** на панели проекта RCT **Tools (Инструменты)**.
2. Нажмите кнопку Read (Прочитать) .
3. Чтобы изменить значения **амплитудных порогов**, откройте меню **Tools (Инструменты)** на панели проекта ПО RCT и выберите **Device Commands (Команды устройства) > Details (Расширенные) > Set Nominal Thresholds (Записать номинальные пороги)**.

**Рисунок 6-4. График эхосигнала с указанием того, что амплитудный порог для эхосигнала поверхности границы раздела сред слишком высок**



На Рис. 6-4 на стр. 97 показан пример, когда порог T3 установлен слишком высоко. В данном случае эхосигнал границы раздела не может быть обнаружен. Для того чтобы зарегистрировать этот сигнал на границы раздела верхнего и нижнего продуктов, нужно отрегулировать порог T3, как показано на Рис. 6-5.

**Рисунок 6-5. После изменения амплитудного порога уровнемер регистрирует эхосигнал границы раздела**

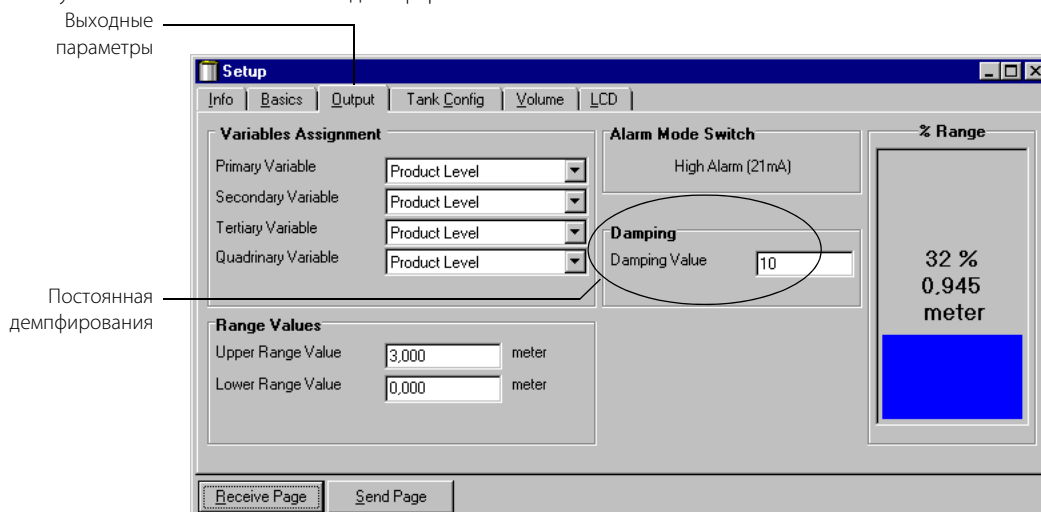


## 6.2.4 Высокая скорость изменения уровня

Для снижения влияния помех используется фильтрация измеряемого сигнала. В большинстве случаев фильтрация не оказывает заметного влияния на время отклика на изменение уровня. Однако при высокой скорости изменения уровня жидкости может потребоваться снизить значение постоянной демпфирования, чтобы обеспечить более быструю реакцию прибора на изменение уровня. Наоборот, при высоком уровне помех постоянную демпфирования следует увеличить, чтобы повысить стабильность выходного сигнала.

Для изменения постоянной демпфирования можно воспользоваться программой RCT или полевым коммуникатором. В HART-коммуникаторе используется последовательность клавиш [1, 3, 5].

В ПО RCT откройте закладку **Setup (Окно настройки) > Output (Выходные параметры)** и введите нужное значение постоянной демпфирования:



Постоянная демпфирования определяет время отклика уровнемера на изменение уровня и устойчивость к воздействию помех. Теоретически значение постоянной демпфирования 10 означает, что в случае ступенчатого изменения уровня в резервуаре в течение 10 секунд выходной сигнал достигнет величины 63% от изменения. Следовательно, если возможно быстрое изменение уровня жидкости в резервуаре, может потребоваться уменьшить значение постоянной демпфирования, чтобы уровнемер своевременно реагировал на изменение уровня. С другой стороны, в шумной атмосфере или если уровень в резервуаре меняется медленно, можно увеличить постоянную демпфирования для получения более стабильного выходного сигнала.

## 6.2.5 Измерение уровня границы раздела при полном погружении зонда

Уровнемеры 3300 могут работать в режиме измерений, который позволяет измерять уровень границы раздела жидкостей, когда поверхности верхней среды не наблюдается. Такая ситуация возникает при измерении уровня границы раздела в выносных камерах, как показано на Рис. 6-6. В этом случае зонд полностью погружен в верхнюю жидкость и уровнемер может регистрировать только эхосигнал границы раздела жидкостей. Если уровень верхней жидкости снизится, то уровнемер проигнорирует сигнал от верхней поверхности и будет измерять только уровень границы раздела жидкостей, но в этом случае погрешность измерения уровня раздела увеличится, поскольку уровнемер не будет учитывать толщину воздушного промежутка над поверхностью верхней жидкости.

Режим измерений можно задать с помощью команды HART [1, 3, 3, 4]. Выберите вариант *Interface when Immersed Probe* (Измерение уровня границы раздела при полном погружении зонда).

Установить режим измерения раздела при полностью погруженном зонде можно также с помощью ПО RCT:

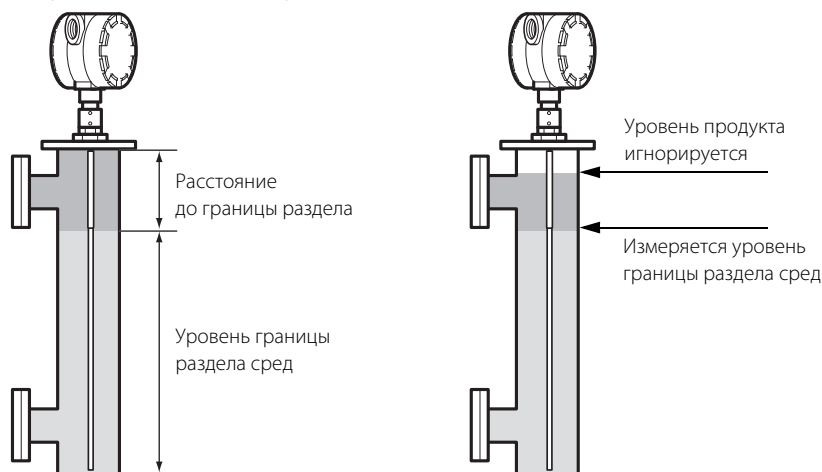
1. Откройте **Setup (Окно настройки)**.
2. Выберите закладку **Environment (Среда)**.
3. Выберите режим измерений *Interface when Immersed Probe* (Измерение уровня границы раздела при полном погружении зонда).
4. Нажмите кнопку **Send Page (Записать)**.

### Примечание

Не используйте режим измерения уровня границы при погруженном зонде в стандартных ситуациях, когда требуется измерять и уровень продукта, и уровень границы раздела.

В случае уменьшения уровня верхнего продукта газовый промежуток в верхней части камеры слегка повысит погрешность измерения уровня границы раздела. Для обеспечения максимальной точности в режиме измерения уровня границы при погруженном зонде необходимо, чтобы зонд был полностью погружен в жидкость.

**Рисунок 6-6. Измерение уровня границы раздела жидкости в выносной камере**



### Примечание

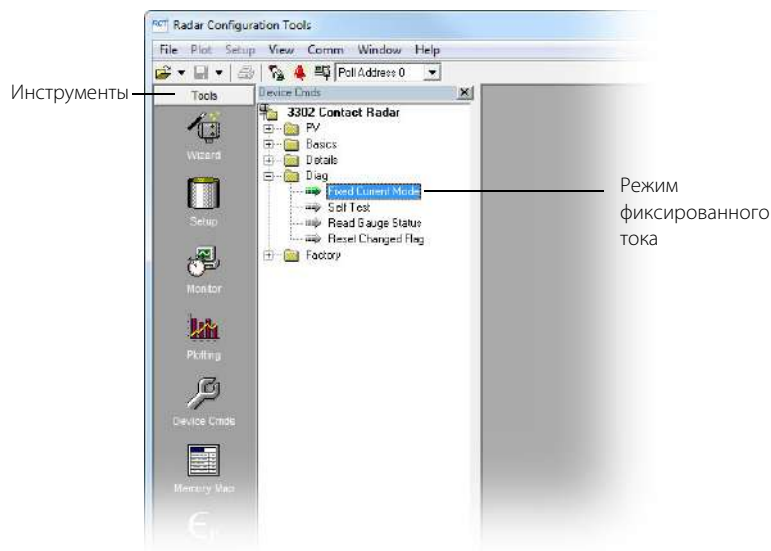
Если уровнемер не регистрирует эхосигнал уровня, скорректируйте порог T2.

## 6.3 Обслуживание

### 6.3.1 Калибровка аналогового выхода

Для калибровки аналогового выхода выполните следующие действия:

1. Запустите ПО RCT и удостоверьтесь в том, что связь с уровнемером установлена (см. раздел **Настройка основных параметров и запуск в эксплуатацию**).
2. На панели **Tools (Инструменты)** нажмите значок **Device Cmds (Команды устройства)** или выберите пункт **Device Commands (Команды устройства)** в меню View (Вид).
3. Откройте группу команд **Diag (Диагностические)** и дважды щелкните на команде **Fixed Current Mode (Войти/выйти из режима фиксированного тока)**.



4. Задайте значение выходного тока 4 мА.

Output Current	<input type="text" value="4"/>	OK
		Cancel

5. Измерьте значение выходного тока.
6. Откройте группу команд **Details (Расширенные)**.
7. Выберите команду **Trim DAC Zero (Настроить ноль ЦАП)** и введите измеренное значение выходного тока.
8. В группе команд **Diag (Диагностические)** дважды нажмите команду **Fixed Current Mode (Войти/выйти из режима фиксированного тока)** и задайте выходной ток 20 мА.
9. Измерьте значение выходного тока.
10. В группе команд **Details (Расширенные)** дважды нажмите команду **Trim DAC Gain (Настроить усиление ЦАП)** и введите измеренное значение выходного тока.
11. В группе команд **Diag (Диагностические)** дважды нажмите команду **Fixed Current Mode (Войти/выйти из режима фиксированного тока)** и задайте выходной ток 0 мА, чтобы выйти из **режима фиксированного тока**

## 6.3.2 Калибровка уровня и расстояния

Во время калибровки уровнемера очень важно, чтобы поверхность продукта в резервуаре была спокойной и чтобы налива или слива продукта из резервуара не происходило.

Полная калибровка выполняется за два этапа:

1. калибровка расстояния до поверхности с помощью изменения параметра калибровочного смещения;
2. калибровка уровня с помощью изменения параметра опорной высоты уровнемера.

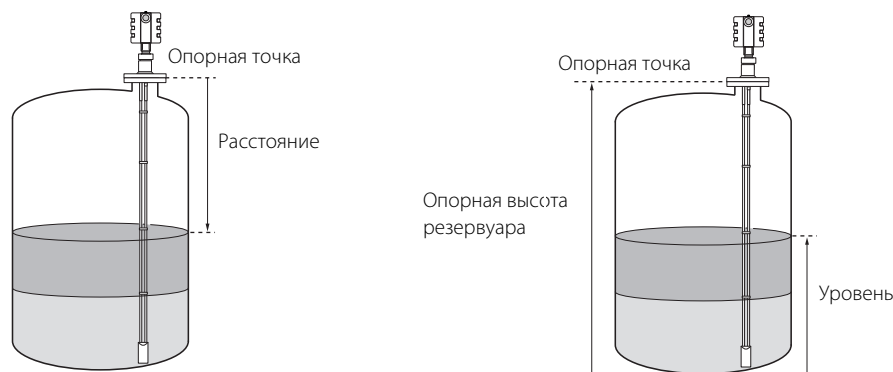
### Калибровка расстояния

1. Измерьте реальное расстояние от верхней опорной точки до поверхности продукта в резервуаре.
2. Скорректируйте калибровочное смещение так, чтобы измеренное значение расстояния соответствовало реальному расстоянию до поверхности среды.  
Для корректировки параметра калибровочного смещения воспользуйтесь командой HART [1, 4, 5, 5] или  
в ПО RCT: откройте меню **Tools (Инструменты)** на панели проекта и выберите **Device Commands (Команды устройства) > Basics (Основные) > Set Calibration Offset (Записать калибровочное смещение зонда)**.

### Калибровка уровня

1. Измерьте уровень продукта в резервуаре.
2. Скорректируйте опорную высоту уровнемера так, чтобы измеренное значение уровня соответствовало реальному уровню продукта в резервуаре.

Рисунок 6-7. Калибровка уровня и расстояния



## 6.3.3 Помехи в верхней части резервуара

### Функция настройки ближней зоны (Near Zone)

Волноводные радарные уровнемеры, как правило, имеют повышенную погрешность измерений в ближней зоне (расстояние до 0,5 м от верхней опорной точки). Тем не менее уровнемеры 3300 содержат специальный модуль ПО, благодаря которому можно сократить верхнюю переходную зону. Как правило, заводских настроек этого модуля достаточно, и не требуется проводить повторную настройку после монтажа.

Однако настройки модуля можно оптимизировать в зависимости от условий монтажа. При неблагоприятных условиях может потребоваться корректировка настроек. Примером такой ситуации может быть одинарный зонд в патрубке малого диаметра или наличие объекта, создающего помехи в ближней зоне. Настройка предполагает продолжение измерений в ближней зоне, несмотря на эти условия, и компенсацию влияния помех.

Настройка ближней зоны выполняется следующим образом:

1. Проверьте, что уровень жидкости находится ниже ближней зоны (до 0,5 м ниже верхней опорной точки).
2. Запустите ПО RCT.
3. Выберите пункт **Device Commands (Команды устройства)** в меню View (Вид).
4. Откройте группу команд **Details (Расширенные)**.
5. Запустите команду **Trim Near Zone (Настроить ближнюю зону)**.
6. Выберите пункт **Update (Обновить)** и нажмите кнопку **OK**.

#### Примечание

Настройку ближней зоны следует использовать только для устранения влияния постоянных возмущений в резервуаре. Она не предназначена для устранения влияния случайных помех.

Для восстановления заводских настроек выполните следующую процедуру:

1. Запустите ПО RCT.
2. Выберите пункт **Device Commands (Команды устройства)** в меню View (Вид).
3. Откройте группу команд **Details (Расширенные)**.
4. Запустите команду **Trim Near Zone (Настроить ближнюю зону)**.
5. Выберите вариант **Reset to Factory Settings (Возврат к заводским установкам)** и нажмите кнопку **OK**.

### Изменение верхней зоны нечувствительности

В верхней зоне нечувствительности (UNZ) измерения не выполняются. При установке нулевой величины параметра UNZ измерения можно выполнять до фланцевого присоединения уровнемера (до ближней зоны). В таком случае очень важно, чтобы в этой зоне не было возмущений.



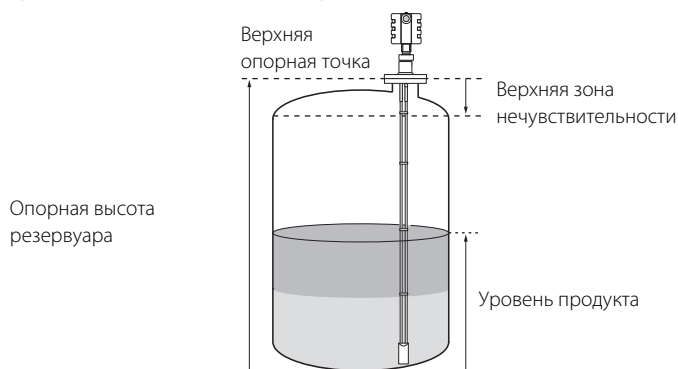
Если при измерении уровня в верхней части резервуара возникают проблемы, можно воспользоваться описанной выше функцией настройки ближней зоны.

Если же требуемый диапазон измерения находится ниже ближней зоны или если под ближней зоной существуют объекты, создающие помехи, можно использовать верхнюю зону нечувствительности для того, чтобы запретить измерение в области выше определенного уровня.

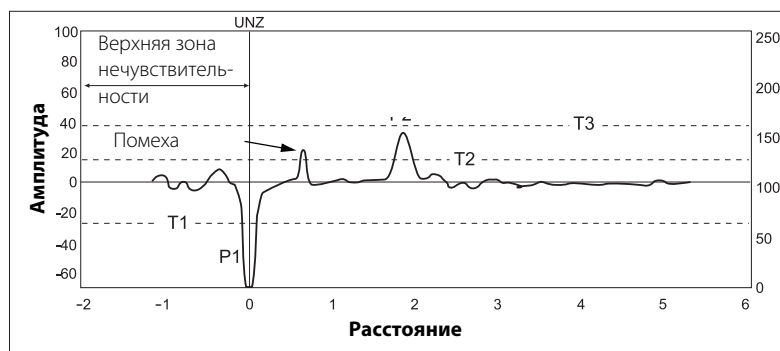
Чтобы задать верхнюю зону нечувствительности, выполните следующие действия:

1. Выполните команду HART [1, 3, 3, 1].
  2. Задайте требуемое значение
- или
1. Запустите ПО **Radar Configuration Tool** (RCT).
  2. Щелкните по иконке **Setup (Окно настройки)** на панели проекта в рабочем пространстве RCT.
  3. В Окне настройки выберите закладку **Probe (Зонд)**.
  4. Нажмите кнопку **Receive Page (Запросить)**.
  5. Введите нужное значение в поле **Upper Null Zone (Верхняя зона нечувствительности)**.
  6. Нажмите кнопку **Send Page (Записать)**. При этом заданное значение верхней зоны нечувствительности записывается в настройки уровнемера.

**Рисунок 6-8. Верхняя зона нечувствительности**



**Рисунок 6-9. Определение верхней зоны нечувствительности по графику эхосигнала**



## 6.3.4 Настройка амплитудных порогов

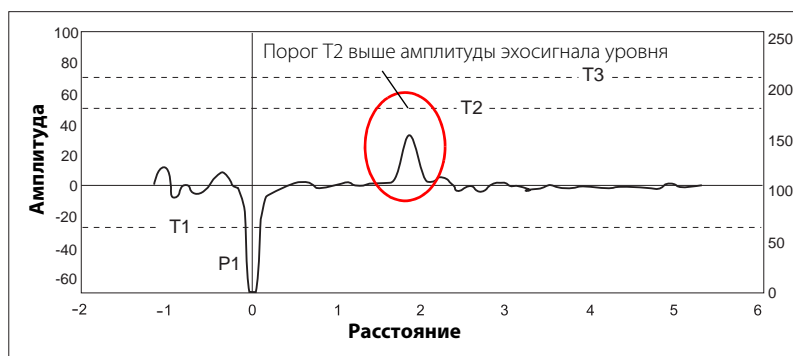
По умолчанию амплитудные пороги устанавливаются автоматически для фильтрации эхосигнала от помех и прочих ложных отражений.

Амплитуда эхосигнала поверхности среды в резервуаре зависит от значения диэлектрической постоянной этой среды. Амплитудный порог, используемый уровнемером, устанавливается по значению диэлектрической постоянной среды (см. раздел [Настройка основных параметров и запуск в эксплуатацию](#)). Обычно ручной корректировки порога не требуется, но если уровнемер неправильно отслеживает эхосигнал поверхности продукта в резервуаре, то, скорее всего, требуется корректировка значения порогов.

ПО RCT позволяет просматривать эхосигнал, проходящий вдоль зонда, в графическом виде.

Если амплитудный порог установлен слишком высоко, как показано на [Рис. 6-10](#), эхосигнал поверхности жидкости регистрироваться уровнемером не будет.

**Рисунок 6-10. Пример 1: амплитудный порог T2 установлен слишком высоко**



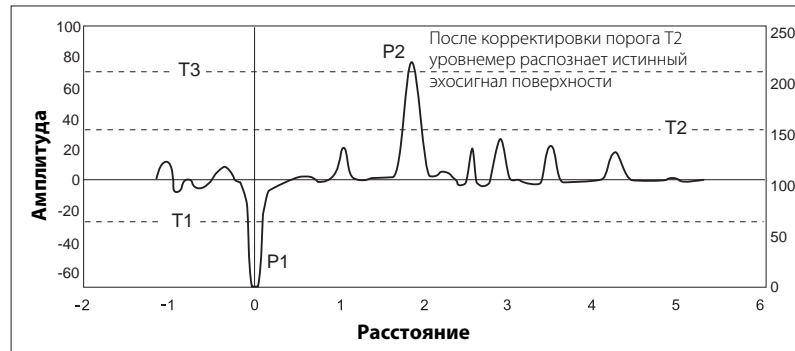
Если в резервуаре имеются объекты, создающие помехи, порог следует тщательно установить так, чтобы уровнемер не мог ошибочно захватить ложный сигнал. На [Рис. 6-11](#) показан пример, когда уровнемер воспринял помеху, расположенную над поверхностью среды, как эхосигнал поверхности, а истинный эхосигнал поверхности среды воспринят как сигнал от поверхности раздела сред либо как эхосигнал конца зонда.

**Рисунок 6-11. Пример 2: амплитудный порог T2 установлен слишком низко**



Корректировкой значения амплитудного порога T2 можно добиться, чтобы уровнемер отслеживал истинный эхосигнал поверхности среды, как показано на Рис. 6-12.

**Рисунок 6-12. График отраженного сигнала после правильной установки порога T2**



Чтобы изменить значения порогов, выполните команду HART [1, 4, 5, 3]

или

1. Запустите ПО RCT.
2. Выберите пункт **Device Commands (Команды устройства)** в меню View (Вид).
3. Откройте группу команд **Details (Расширенные)**.
4. Выберите команду **Set Nominal Thresholds** (Записать номинальные пороги).

Пороги T2 и T3 следует устанавливать приблизительно на уровне 50 % амплитуды эхосигнала поверхности среды и границы раздела жидкостей, соответственно.

#### Примечание

Не следует устанавливать амплитудные пороги ниже значения «3».

#### Примечание

Перед тем как регулировать значения порогов, проверьте, что заданное в уровнемере значение диэлектрической постоянной среды близко к значению диэлектрической постоянной верхнего продукта.

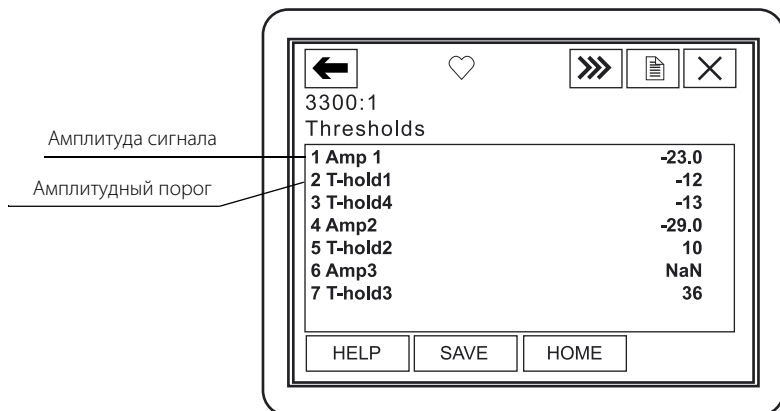
#### Примечание

Значения порогов по умолчанию можно восстановить, если ввести 0 в качестве значения порога.

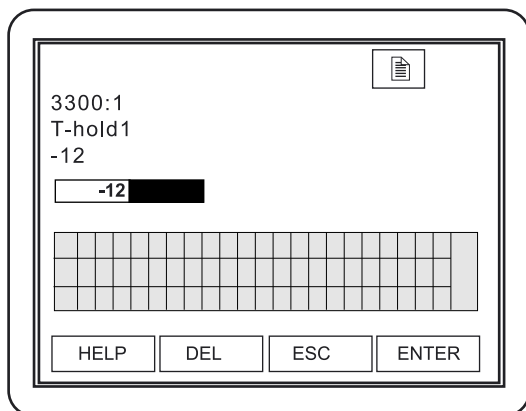
## Использование полевого коммуникатора

Чтобы установить амплитудные пороги:

1. Выполните команду HART [1, 4, 5, 3].  
На экране появятся различные значения амплитудных порогов.



2. Выберите порог, который необходимо откорректировать.

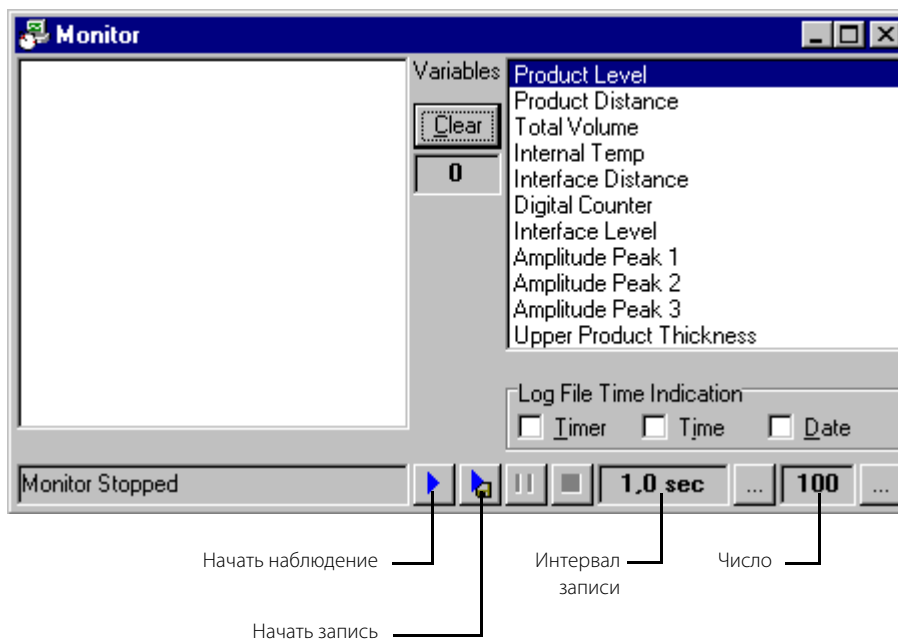


3. Введите нужное значение порога и нажмите кнопку **ENTER**.
4. Нажмите кнопку **SAVE (СОХРАНИТЬ)**, чтобы сохранить значение в настройках уровнемера.

## 6.3.5      Запись данных измерений

Для того чтобы начать запись результатов измерений, выполните следующее:



1. Щелкните на иконке **Monitor (Монитор)** в рабочем пространстве RCT или выберите пункт **Monitor (Монитор)** в меню *View (Вид)*.



2. Выберите переменные для наблюдения и нажмите кнопку **Start Monitor (Запустить монитор)**



### Запись данных на диск

1. Выберите переменные для наблюдения.
2. Нажмите кнопку интервала регистрации  и введите интервал времени. Например, если указать значение «10», данные будут записываться на каждой 10-й секунде.
3. Нажмите кнопку **Counter (Число файлов)** и введите максимальное количество файлов, которое следует сохранить на диске. Данная функция используется для ограничения количества записей на диск. Каждый раз, когда достигается предельное количество точек записи, текущий файл закрывается и создается новый файл. Процедура повторяется до тех пор, пока число файлов не достигнет значения, указанного в поле числа файлов. Размер файла составляет 60 000 записей. Файлы такого размера могут быть обработаны любой программой для работы с электронными таблицами, например Microsoft Excel.
4. Выберите нужные значения для таймера, времени и даты. Если поставить отметку в соответствующем поле, для каждой точки файла будут указаны выбранные параметры времени.
5. Нажмите кнопку **Start disk logging (Запустить монитор с записью на диск)** .
6. Укажите папку, куда нужно поместить файлы, и введите имя файла.

## 6.3.6 Сохранение настроек уровнемера

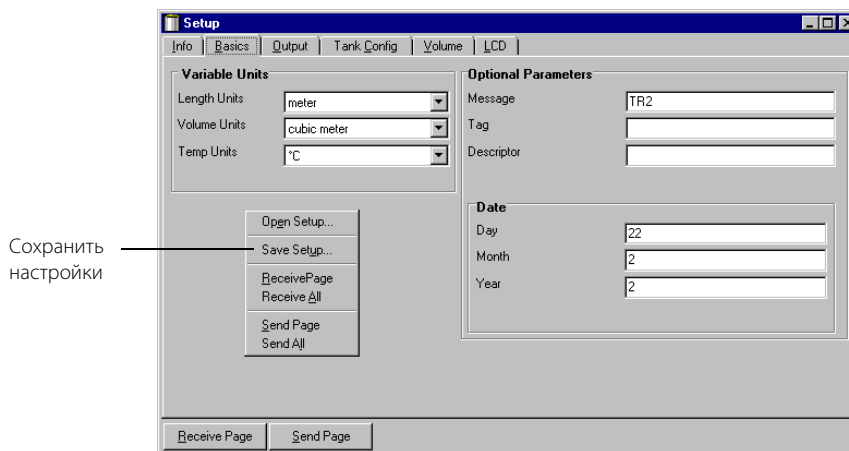
ПО RCT можно сохранить текущие настройки уровнемера разными способами:

- Сохранить только параметры, указанные в **Setup (Окно настройки)**.
- Сохранить все настройки уровнемера в окне **Memory Map (Карта памяти)**.

Вы можете использовать записанный на диске файл настроек как резервную копию либо использовать информацию этого файла для технического обслуживания.

Для сохранения действующих настроек уровнемера выполните следующее:

1. В рабочем пространстве RCT щелкните на иконке **Setup (Окно настройки)** или выберите пункт **Setup (Окно настройки)** в меню **View (Вид)** для того, чтобы открыть Окно настройки.

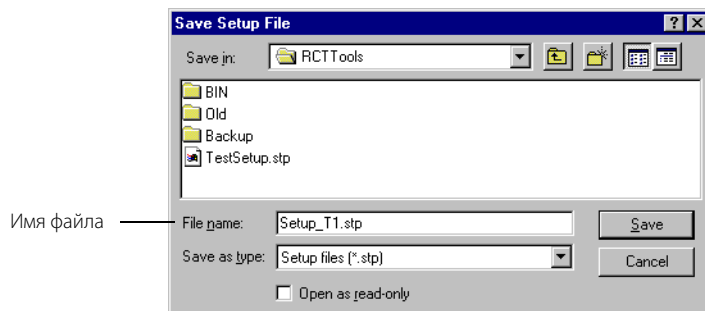


2. Нажмите правой кнопкой мыши и выберите пункт **Receive All (Получить все)** или в меню Setup (Окно настройки) выберите пункт **Receive All (Получить все)**. В качестве варианта в контекстном меню можно воспользоваться пунктом Receive Page (Запросить) для получения информации на каждой отдельной вкладке.

### Примечание

Перед записью настроек необходимо получить данные для всех вкладок.

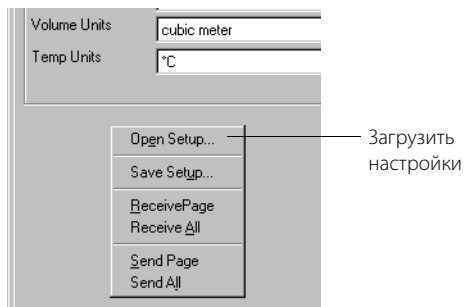
3. Нажмите правой кнопкой мыши и выберите пункт **Save Setup (Сохранить настройки)**.



4. Укажите папку, куда нужно поместить файлы, и введите имя файла.
5. Нажмите кнопку **Save (Сохранить)**.

## Загрузка настроек из файла

1. Щелкните на иконке **Setup (Окно настройки)** в рабочем пространстве RCT или выберите пункт **Setup (Окно настройки)** в меню **File (Файл)**.



2. В меню Setup (Окно настройки) нажмите правой кнопки мыши и выберите пункт **Open Setup (Загрузить настройки)** или в меню File (Файл) выберите пункт **Open Setup (Загрузить настройки)**.
3. Откройте папку и выберите требуемый файл с настройками.
4. Нажмите кнопку **Open (Открыть)**.

## Карта памяти

Окно **Memory Map (Карта памяти)** позволяет просмотреть информацию базы данных по регистрам. Кроме того, можно сохранить текущую базу данных в качестве резервной копии или для сервисных целей. Также можно загрузить базу данных, хранящуюся в резервной копии, в уровнемер. Для сохранения базы данных настроек в карте памяти уровнемера:

1. Запустите программу RCT.
2. Выберите **View (Вид) > Memory (Память)** или щелкните на иконке **Memory Map (Карта памяти)** в рабочем пространстве RCT (раздел Advanced (Дополнительно) с левой стороны окна рабочего пространства).
3. Выберите пункт **All EE (Вся память)** из ниспадающего списка.
4. Нажмите кнопку **Receive (Запросить)** (для получения всех данных из базы может потребоваться несколько минут).
5. Нажмите правой кнопкой мыши и выберите пункт **Save Memory As (Сохранить память как)**.
6. Введите нужное имя файла и нажмите кнопку **OK**. На этом операция сохранения текущей базы данных закончена.

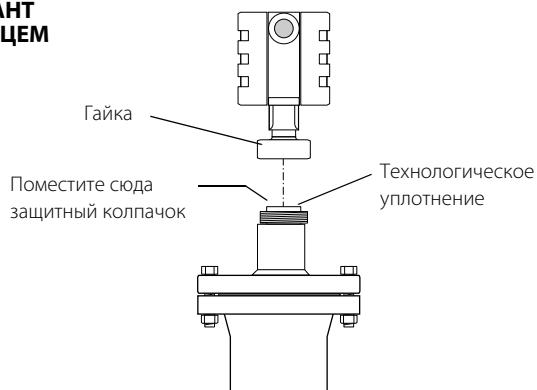
Информация о том, как открыть сохраненную базу данных и как загрузить базу данных в уровнемер, приведена в справочной онлайн-системе ПО RCT.

## 6.3.7 Демонтаж блока электроники

### Примечание

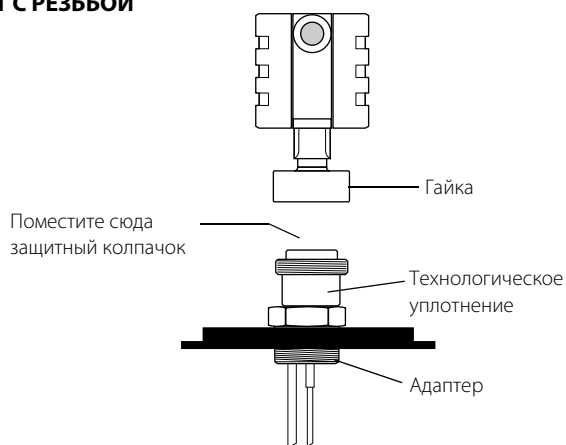
Перед демонтажем блока электроники изучите информацию о мерах безопасности на стр. 93.

#### ВАРИАНТ С ФЛАНЦЕМ



1. Ослабьте гайку, с помощью которой корпус блока электроники закреплен на уплотнении.
2. Аккуратно снимите блок электроники.
3. Убедитесь в том, что верхняя поверхность уплотнения чистая и что подпружиненный контакт в центре уплотнения вставлен правильно (при вдавлении контакт должен возвращаться назад).
4. Установите на уплотнение зонда защитный колпачок.

#### ВАРИАНТ С РЕЗЬБОЙ



### Примечание

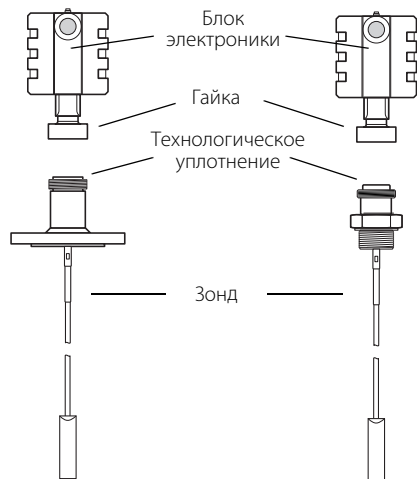
Запрещается снимать уплотнение зонда с технологического присоединения!




## 6.3.8      Замена зонда

### Примечание

Перед заменой зонда изучите информацию о мерах безопасности на стр. 93.



1. Отверните гайку.
2.  Снимите блок электроники уровнемера со старого зонда.
3. На новом зонде защитная заглушка должна быть удалена, а верхняя поверхность уплотнения быть чистой. Также проверьте, что подпружиненный контакт вставлен правильно по центру уплотнения.
4. Установите блок электроники на новый зонд.
5. Снова затяните гайку.
6. Если типы нового и старого зондов отличаются, внесите изменения в настройки уровнемера, указав тип нового зонда:  
с помощью последовательности горячих клавиш HART [1, 3, 2, 3]  
или  
в ПО RCT: Setup/Probe (Окно настройки / Зонд).
7. Измерьте длину нового зонда и введите измеренное значение:  
с помощью последовательности горячих клавиш HART [1, 3, 2, 2]  
или  
в ПО RCT: Setup/Probe (Окно настройки / Зонд).
8. Уровнемер должен быть откалиброван.

### Примечание

Для работы с гибкими и жесткими зондами требуются разные радарные электронные модули. Поэтому не рекомендуется применять блок электроники для другого типа зонда.

## 6.4 Диагностические сообщения

### 6.4.1 Поиск и устранение неисправностей

Если уровнемер работает неправильно, несмотря на отсутствие диагностических сообщений, для определения причин обратитесь к Табл. 6-1.

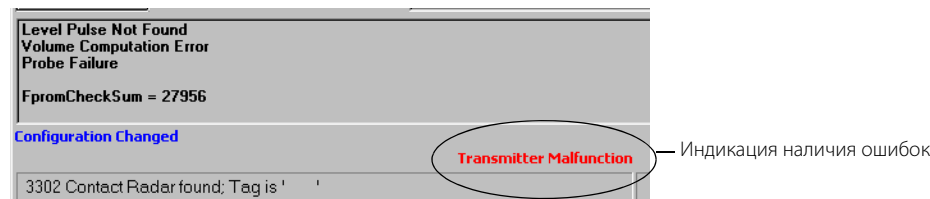
Таблица 6-1. Таблица для поиска и устранения неисправностей

Признак	Возможная причина	Действие
Нет связи по протоколу HART	<ul style="list-style-type: none"> <li>• Настроенный последовательный порт не совпадает с портом, к которому подключен уровнемер.</li> <li>• Отсоединен кабель.</li> <li>• Неправильный адрес HART.</li> <li>• Неисправность оборудования.</li> </ul>	<ul style="list-style-type: none"> <li>• Проверьте, что последовательный порт в настройках HART-сервера указан правильно (см. раздел «Выбор последовательного порта» на стр. 76).</li> <li>• Проверьте схему подключения.</li> <li>• Проверьте, что сопротивление контура не менее 250 <math>\Omega</math>.</li> <li>• Проверьте кабельные подключения.</li> <li>• Проверьте, что опрашивается правильный адрес HART. Попробуйте установить адрес 0.</li> <li>• Проверьте величину тока на аналоговом выходе и убедитесь в том, что уровнемер функционирует.</li> </ul>
Аналоговый выход в состоянии сигнализации		Воспользуйтесь командой Read Gauge Status (Считать расширенный статус устройства) для проверки активных сигналов тревоги.
Эхосигналы P2 и P3 обнаруживаются, но уровень раздела жидкостей в графике имеет нецифровое значение (NAN).	Установлен режим измерений Level Only (Только уровень продукта).	Установите режим измерений Level and Interface (Уровень продукта и уровень поверхности раздела), см. раздел «Настройка основных параметров уровнемера» на стр. 70.
Уровень и уровень границы раздела имеют значение NAN.	Зонд отсоединен.	Воспользуйтесь командой Read Gauge Status (Считать расширенный статус устройства) и проверьте наличие сообщения Probe Failure (Неисправность зонда). Если сообщение присутствует, проверьте подсоединение зонда.
Эхосигналы P2 и P3 обнаруживаются, но уровень границы раздела жидкостей равен уровню продукта.	<ul style="list-style-type: none"> <li>• P3 распознается как двойное отражение.</li> <li>• P2 и P3 очень близки.</li> </ul>	Скорректируйте значения порогов T2 и T3, более подробную информацию см. в разделе «Настройка амплитудных порогов» на стр. 104.
Эхосигнал P2 обнаруживается, но значение уровня некорректно — резервуар полностью заполнен или пуст.		Воспользуйтесь командой Read Gauge Status (Считать расширенный статус устройства) и проверьте наличие сообщения Probe Immersed (Зонд полностью погружен). Если сообщение присутствует, проверьте, что: <ul style="list-style-type: none"> <li>• тип зонда задан верно;</li> <li>• амплитуда опорного эхосигнала P1 меньше амплитудного порога T4. При необходимости скорректируйте порог T4.</li> </ul>
Не обнаруживается опорный эхосигнал.	<ul style="list-style-type: none"> <li>• Резервуар заполнен.</li> <li>• Тип зонда задан неправильно.</li> <li>• Неправильно установлен амплитудный порог T1.</li> </ul>	<ul style="list-style-type: none"> <li>• Проверьте уровень продукта в резервуаре.</li> <li>• Проверьте, что тип зонда сконфигурирован правильно.</li> <li>• Проверьте величину амплитудного порога T1.</li> </ul>
Повышенная погрешность измерения уровня	• Ошибка в настройках	<ul style="list-style-type: none"> <li>• Проверьте значение опорной высоты уровнемера.</li> <li>• Проверьте статус и диагностические сообщения.</li> </ul>
Не работает индикатор.		<ul style="list-style-type: none"> <li>• Проверьте настройки индикатора.</li> <li>• Проверьте питание уровнемера.</li> <li>• Проверьте подключение индикатора.</li> </ul>

## 6.4.2 Ошибки

В Табл. 6-2 приведен список диагностических сообщений, которые могут появиться на встроенном индикаторе, на полевом коммуникаторе, в ПО AMS® Suite или в ПО RCT. Как правило, при появлении ошибки выходной сигнал переводится в состояние сигнализации.

В ПО RCT при возникновении ошибки появляется сообщение Transmitter Malfunction (Передатчик неисправен).



Для того чтобы просмотреть сообщение об ошибках, выполните следующее:

- Нажмите кнопку **Read Gauge Status (Считать расширенный статус устройства)** на панели инструментов в верхней части рабочего пространства RCT.
- 1. Откройте меню **Tools (Инструменты)** на панели проекта в рабочем пространстве RCT и щелкните по иконке **Device Cmds (Команды устройства)** или выберите пункт **Device Commands (Команды устройства)** в меню View (Вид).  
2. Откройте группу команд **Diag (Диагностические)** и дважды щелкните на команде **Read Gauge Status (Считать расширенный статус устройства)**.

Таблица 6-2. Сообщения об ошибках

Сообщение	Описание	Действие
Недопустимая конфигурация. Код ошибки на ЖКИ: CNFIG	Значение по крайней мере одного из параметров настройки задано за пределами допустимого диапазона. Примечание: уровнемер использует значения по умолчанию до устранения ошибки.	<ul style="list-style-type: none"> <li>• Загрузите значения по умолчанию и перезапустите уровнемер.</li> <li>• Если проблема остается, обратитесь к ближайшему представителю Emerson.</li> </ul>
При самопроверке обнаружена ошибка ОЗУ. Код ошибки на ЖКИ: 00001	Уровеньмер автоматически выполняет перезапуск.	Обратитесь к ближайшему представителю Emerson.
При самопроверке обнаружена ошибка ПЗУ.	Уровеньмер автоматически выполняет перезапуск.	Обратитесь к ближайшему представителю Emerson.
Ошибка приема эхосигнала. Код ошибки на ЖКИ: 00006	Возможно, ошибка связана с неисправностью уровнемера.	Обратитесь к ближайшему представителю Emerson.
Ошибка контрольной суммы заводских параметров в ПЗУ. Код ошибки на ЖКИ: 00007	Ошибка контрольной суммы заводских параметров. Может возникнуть либо по причине сбоя питания в момент записи настроек либо по причине неисправности оборудования. Примечание: уровнемер использует значения по умолчанию до устранения ошибки.	Обратитесь к ближайшему представителю Emerson.
Ошибка контрольной суммы пользовательских параметров в ПЗУ. Код ошибки на ЖКИ: 00008	Ошибка контрольной суммы параметров настройки в пользовательской области. Может возникнуть либо по причине сбоя питания в момент записи настроек либо по причине неисправности оборудования. Примечание: уровнемер использует значения по умолчанию до устранения ошибки.	<ul style="list-style-type: none"> <li>• Загрузите значения по умолчанию и перезапустите уровнемер.</li> <li>• Если проблема остается, обратитесь к ближайшему представителю Emerson.</li> </ul>
Ошибка программы. Код ошибки на ЖКИ: 00010		Обратитесь к ближайшему представителю Emerson.
Ошибка зонда. Код ошибки на ЖКИ: 00013	Зонд не обнаружен.	Проверьте, что зонд присоединен правильно (см. раздел «Замена зонда» на стр. 111).

## 6.4.3 Предупреждения

В Табл. 6-3 приведен список диагностических сообщений, которые могут появиться на встроенном индикаторе, на полевом коммуникаторе или в ПО RCT. Предупреждения указывают на менее серьезные нарушения, чем ошибки. В большинстве случаев при наличии предупреждений аналоговый выход не переводится в состояние сигнализации.

При возникновении предупреждения появляется сообщение о нем в нижней части рабочего пространства программы RCT. Чтобы просмотреть предупреждения, выполните следующее:


- Нажмите кнопку **Read Gauge Status (Считать расширенный статус устройства)** на  панели инструментов в верхней части рабочего пространства RCT.
- 1 Откройте меню **Tools (Инструменты)** на панели проекта в рабочем пространстве RCT и щелкните по иконке **Device Cmds (Команды устройства)** или выберите пункт **Device Commands (Команды устройства)** в меню View (Вид).  
2 Откройте группу команд **Diag (Диагностические)** и дважды щелкните на команде **Read Gauge Status (Считать расширенный статус устройства)**.

Таблица 6-3. Предупреждения

Сообщение	Описание	Действие
Reference pulse not found (Опорный эхосигнал отсутствует)	Возможные причины: <ul style="list-style-type: none"> <li>• Верхняя часть зонда погружена в жидкость с высокой диэлектрической постоянной.</li> <li>• Неправильно установлен порог T1.</li> <li>• Неисправность уровнемера.</li> </ul>	<ul style="list-style-type: none"> <li>• Просмотрите график эхосигнала и проверьте значение амплитудного порога T1.</li> <li>• Проверьте, что резервуар заполнен не полностью.</li> </ul>
No level pulse is found (Не зарегистрирован импульс отражения от поверхности)	Возможные причины: <ul style="list-style-type: none"> <li>• Неправильно установлен порог T2.</li> <li>• Поверхность жидкости находится в переходной зоне или ниже конца зонда.</li> </ul>	<ul style="list-style-type: none"> <li>• Просмотрите график эхосигнала и проверьте значение амплитудного порога T2.</li> </ul>
Interface pulse not found (Не зарегистрирован импульс отражения от границы раздела жидкостей)	Возможные причины: <ul style="list-style-type: none"> <li>• Неправильно установлен порог T3.</li> <li>• Уровень раздела жидкостей находится очень близко к уровню верхней жидкости.</li> <li>• Не регистрируется импульс от поверхности среды.</li> </ul>	<ul style="list-style-type: none"> <li>• Просмотрите график эхосигнала и проверьте значение амплитудного порога T3.</li> </ul>
Internal temperature out of range (Температура внутри блока электроники за пределами допустимого диапазона)	Температура блока электроники должна быть в пределах от -40 до 85 °С.	Обратитесь к ближайшему представителю Emerson.
Volume computation warning (Предупреждение по вычислению объема)	<ul style="list-style-type: none"> <li>• Ошибка настроек объема.</li> <li>• Ошибка в градуировочной таблице.</li> </ul>	<ul style="list-style-type: none"> <li>• Проверьте, что тип резервуара выбран правильно в конфигурации объема.</li> <li>• Проверьте, что размеры резервуара для вычисления объема указаны правильно.</li> <li>• Если для расчета объема используется градуировочная таблица, проверьте пары значений уровень/объем.</li> </ul>
Immersed probe (Зонд погружен в жидкость)	<ul style="list-style-type: none"> <li>• Неправильно установлен порог T4.</li> <li>• Верхняя часть зонда погружена в жидкость.</li> </ul>	<ul style="list-style-type: none"> <li>• Просмотрите график эхосигнала и проверьте значение амплитудного порога T4.</li> </ul>

# Приложение А Справочные данные

Технические характеристики .....	115
Рабочие характеристики .....	126
Физические характеристики .....	132
Габаритные чертежи .....	142
Информация для оформления заказа .....	152

## А.1 Технические характеристики

### А.1.1 Общие сведения

#### Область применения

Измерение уровня жидкостей, суспензий или границы раздела двух жидкостей

- Модель 3301, измерение уровня и уровня границы раздела при полном погружении зонда
- Модель 3302, измерение уровня и уровня границы раздела жидкостей

#### Принцип измерения

Рефлектометрия с временным разрешением (Time Domain Reflectometry — TDR)

(описание принципа работы приведено на Рис. 2-1 на стр. 7.)

#### Излучаемая мощность

Номинальная 50 Вт, максимальная 2 мВт

#### Телекоммуникации (FCC и R&TTE)

FCC часть 15 (1998 г.), подчасть В, и R&TTE (Директива ЕС 99/5/ЕС). Уровнемер 3300 считается *излучателем непреднамеренных помех* согласно правилам части 15.

#### Влажность

Относительная влажность от 0 до 100 %

#### Время запуска

< 10 с

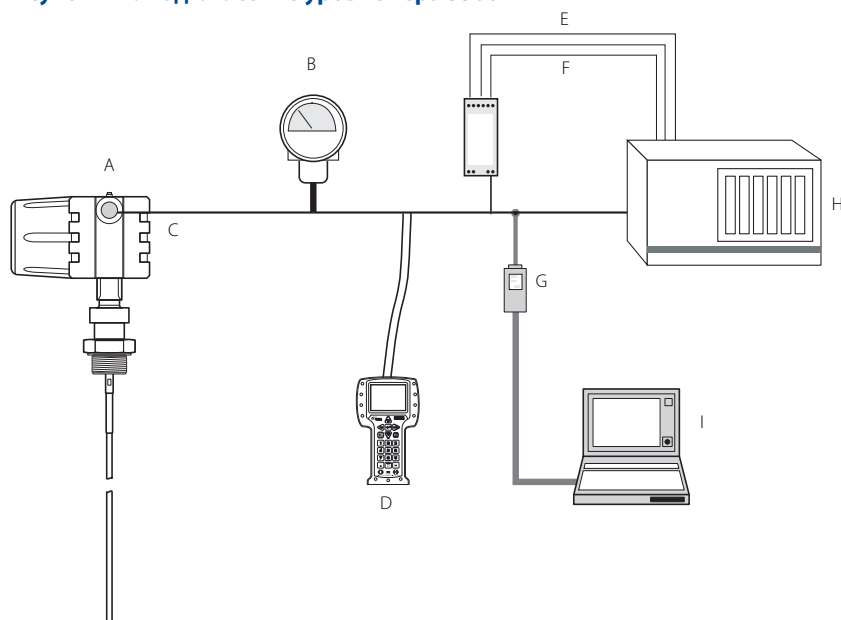
## А.1.2 4–20 мА HART® (обозначение выходного сигнала Н в коде модели)

См. информацию для оформления заказа в Табл. А.6 на стр. 152.

### А.1.3 Выходной сигнал

Двойной, 4-20 мА Цифровые значения переменных процесса накладываются на сигнал 4-20 мА. Доступно для любого устройства, совместимого с протоколом HART (версии 5). Сигнал HART можно использовать в многоточечном режиме.

Рисунок А-1. Подключение уровнемера 3300



- A Уровнемер 3300
- B Полевой сигнальный индикатор Rosemount 751
- C 4–20 мА/HART
- D Полевой коммуникатор
- E 3 x 4–20 мА
- F Rosemount 333 HART Tri-Loop™
- G HART-модем
- H Система управления
- I ПО Radar Configuration Tool или AMS® Device Manager

## HART Tri-Loop

Отправляя цифровой сигнал HART на дополнительный преобразователь HART Tri-Loop, можно получить до трех дополнительных аналоговых сигналов 4–20 мА. Более подробная информация приведена в спецификации технических данных преобразователя Rosemount 333 HART Tri-Loop (номер документа 00813-0107-4754).

Рисунок А-2. HART Tri-Loop



### Переходник Smart Wireless THUM™

Дополнительный переходник THUM можно установить прямо на уровнемере или с использованием комплекта для выносного монтажа. Беспроводной переходник HART, соответствующий стандарту IEC 62591, предоставляет доступ к данным нескольких переменных и диагностики, а также беспроводное соединение практически в любой точке измерения. См. спецификации технических данных переходника Rosemount Smart Wireless THUM (номер документа 00813-0107-4075) и области применения переходника Smart Wireless THUM для уровнемера Rosemount (номер документа 00840-0107-4026).

#### Рисунок А-3. Переходник Smart Wireless THUM



### Внешний источник питания

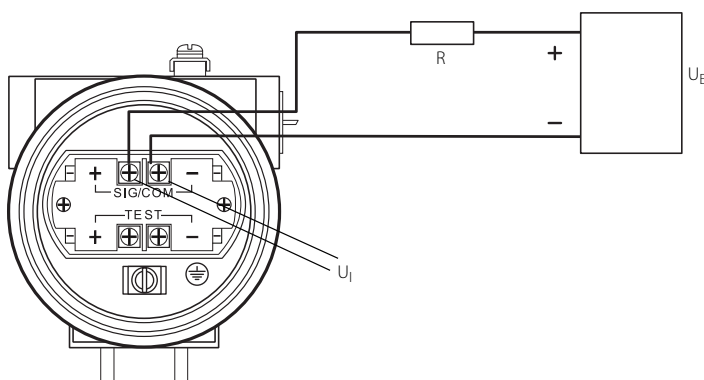
Входное напряжение ( $U_1$ ) для HART составляет от 11 до 42 В пост. т. (от 11 до 30 В пост. т. для искробезопасного исполнения и от 16 до 42 В пост. т. для взрывозащищенного и пожаробезопасного исполнений).

Уровнемеры 3300 взрывозащищенного или пожаробезопасного исполнения имеют встроенный барьер; внешний барьер для них не требуется.

При установке переходника Smart Wireless THUM в подключенном контуре напряжение падает максимум на 2,5 В пост. т.

- $R$  = сопротивление контура (Ом)
- $U_E$  = напряжение внешнего источника питания (=В)
- $U_1$  = входное напряжение (=В)

#### Рисунок А-4. Внешний источник питания для HART



### Электрические параметры искробезопасного контура

$U_1 = 30$  В,  $I_1 = 130$  мА,  $P_1 = 1$  Вт,  $L_1 = 0$ ,  $C_1 = 0$

## Аварийные сигналы

Стандартная конфигурация: Низкий уровень = 3,75 мА Высокий уровень = 21,75 мА

Namur NE43: Низкий уровень = 3,6 мА Высокий уровень = 22,5 мА

## Уровни насыщения

Стандартная конфигурация: Низкий уровень = 3,9 мА Высокий уровень = 20,8 мА

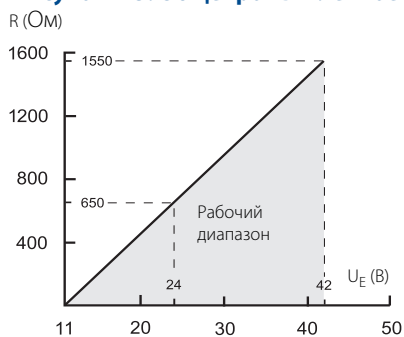
Namur NE43: Низкий уровень = 3,8 мА Высокий уровень = 20,5 мА

## Ограничения нагрузки

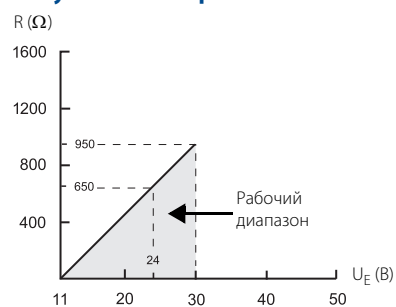
Максимальное сопротивление контура определяется уровнем напряжения внешнего источника питания, как показано на Рис. А-5, Рис. А-6 и Рис. А-7.

- $U_E$  = напряжение внешнего источника питания
- $R$  (Ом) = максимальное сопротивление контура

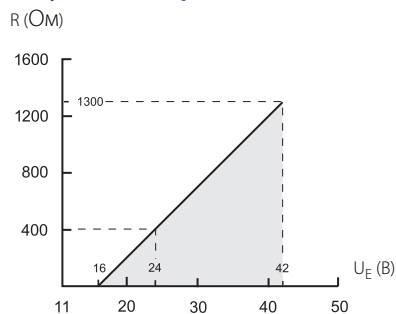
**Рисунок А-5. Общепромышленное исполнение**



**Рисунок А-6. Искробезопасное исполнение**





**Рисунок А-7. Взрывозащищенное или пожаробезопасное (Ex d) исполнения****Примечание**

Для исполнений Ex d схема действует, только если сопротивление нагрузки HART находится со стороны положительной клеммы. В противном случае значение сопротивления нагрузки ограничено до 300 Ом.

**A.1.4****Modbus® (обозначение выходного сигнала M в коде модели)**

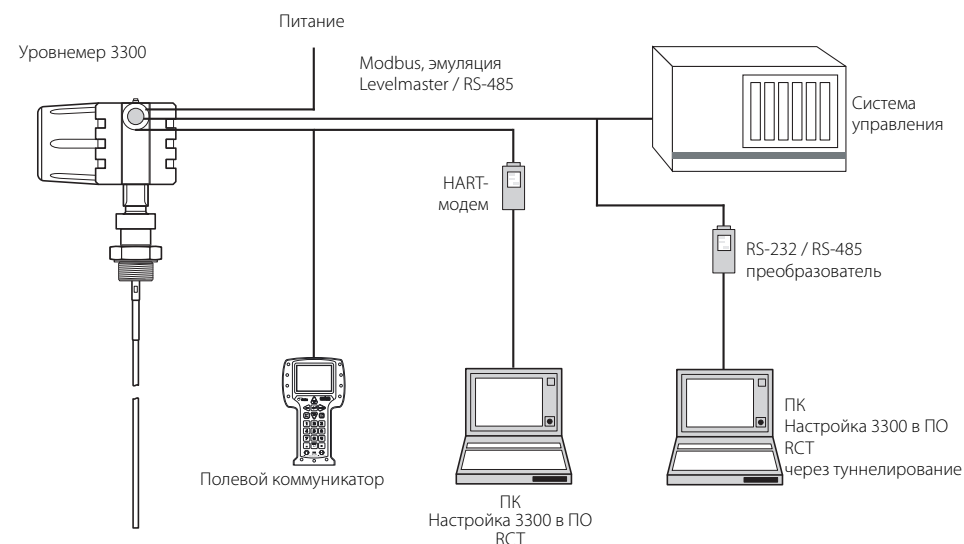
См. информацию для оформления заказа в Табл. А.6 на стр. 152.

**Выходной сигнал**

Устройство RS-485 Modbus общается с уровнемером по протоколам Modbus RTU, Modbus ASCII и Levelmaster.

- 8 битов данных, 1 стартовый бит, 1 стоповый бит и выборочный контроль ПО на четность.
- Скорость передачи в бодах: 1200, 2400, 4800, 9600 (по умолчанию) и 19 200 бит/с.
- Диапазон адресов: от 1 до 255 (по умолчанию задан адрес устройства 246).

Связь по протоколу HART используется для настройки параметров через клеммы HART или с помощью туннелирования через шину RS-485.

**Рисунок А-8. Подключение уровнемера 3300 с использованием преобразователя Modbus**

## Внешний источник питания

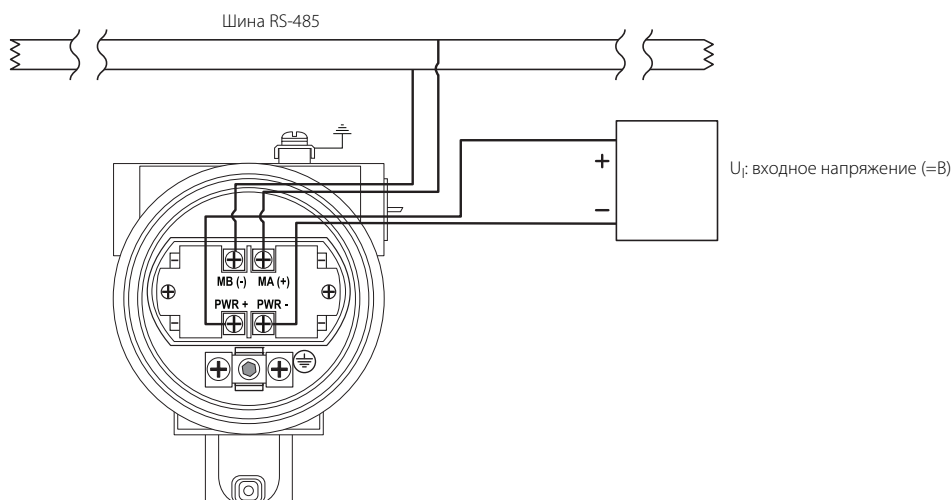
Диапазон входного напряжения ( $U_i$ ) для Modbus: от 8 до 30 В пост. т.

Потребляемая мощность:

- < 0,5 Вт (при адресе HART=1)
- < 1,2 Вт (с четырьмя ведомыми устройствами HART)

Уровнемеры 3300 взрывозащищенного или пожаробезопасного исполнения имеют встроенный барьер; внешний барьер для них не требуется.

Рисунок А-9. Внешний источник питания для Modbus



### А.1.5 Индикатор и настройки

#### Встроенный индикатор (обозначение M1 в коде модели)

На встроенном индикаторе попеременно отображаются следующие переменные:

- уровень;
- расстояние;
- объем;
- внутренняя температура;
- расстояние до границы раздела;
- уровень границы раздела сред
- амплитуды эхосигналов;
- толщина границы раздела;
- выходной сигнал в процентах от шкалы;
- аналоговый выход тока.

#### Примечание

Встроенный индикатор нельзя использовать для настройки параметров уровнемера.

## Удаленный индикатор

Данные можно считать на удаленном четырехцифровом полевом сигнальном индикаторе Rosemount 751. Более подробная информация приведена в листах технических данных Rosemount 751 (номер документа 00813-0100-4378).

## Инструменты настройки

Полевой коммуникатор Emerson (например моделей 375/475), ПО Radar Configuration Tools (RCT) для ПК (входит в комплект поставки уровнемера), или ПО Emerson AMS Device Manager для ПК, или DeltaV™, или любая другая совместимая централизованная система DD (описание устройства).

- Для настройки параметров также имеется DTM (совместим с версией 1.2 спецификации FDT/DTM), например моделей Yokogawa® Fieldmate/PRM, E+H™ FieldCare или PactWare™.
- Для связи с использованием ПО RCT или AMS Device Manager требуется HART-модем. HART-модем доступен в версиях RS232 или USB (см. [стр. 152](#)).
- Параметры уровнемера можно предварительно настроить, выбрав Options (Опции), Option Code C1 (Код опции C1), см. [стр. 156](#), и отправив заполненный лист конфигурационных данных (CDS). Лист CDS можно найти на сайте [www.rosemount.ru](http://www.rosemount.ru).

## Выходные единицы измерения

Для измерений уровня границы раздела и расстояния:

- футы;
- дюймы;
- м;
- см;
- мм.

Для измерения объема:

- футы<sup>3</sup>;
- дюймы<sup>3</sup>;
- галлоны США;
- британские галлоны;
- баррели;
- ярды<sup>3</sup>;
- м<sup>3</sup>;
- литры.

## Выходные переменные

Уровнемер 3300 мод. 3301:

- уровень;
- расстояние (до поверхности продукта);
- объем;
- внутренняя температура;
- амплитуды эхосигналов.

Для измерений границы раздела при полном погружении зонда:

- уровень границы раздела сред;
- расстояние до границы раздела.

Уровнемер 3300 мод. 3302:

- уровень;
- расстояние (до поверхности продукта);
- объем;
- уровень границы раздела сред;
- расстояние до границы раздела;
- толщина слоя верхнего продукта;
- внутренняя температура;
- амплитуды эхосигналов.

## Постоянная демпфирования

от 0 до 60 с (10 с — значение по умолчанию)

### A.1.6 Пределы рабочей температуры

#### Температура окружающей среды

Максимальная и минимальная температура окружающей среды для блока электроники зависит от температуры технологического процесса и от сертификации (см. раздел «Сертификация» на стр. 159).

Диапазон температуры для дополнительного встроенного индикатора: от  $-40$  до  $85$  °C.

Для того чтобы понизить температуру вокруг блока электроники, можно использовать комплект для выносного монтажа. Максимальная температура для выносного корпуса в точке соединения с резервуаром составляет  $150$  °C.

#### Температура хранения

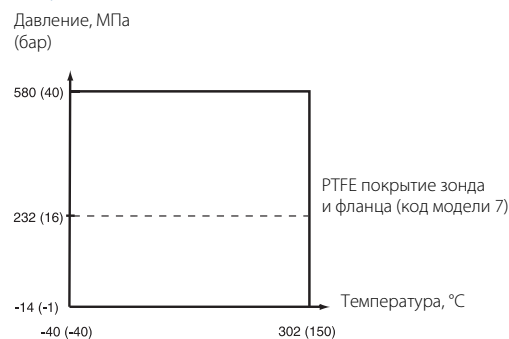
от  $-40$  до  $80$  °C

### A.1.7 Температура и номинальное давление технологического процесса

#### Температура процесса

Окончательное номинальное значение зависит от выбора типа фланца и уплотнительного кольца. В Табл. А-1 на стр. 125 приведен диапазон температур для стандартных уплотнений резервуаров с уплотнительными кольцами из различных материалов.

**Рисунок А-10. Максимальные номинальные значения, стандартные присоединения к резервуару**



- Максимальная температура продукта указана для нижней части фланца.
- Максимальная температура для выносного корпуса в точке соединения с резервуаром составляет  $150$  °C.
- Фланцы, за исключением фланцев марки Fisher и Masoneilan, должны иметь тройную сертификацию для материалов 316, 316L и EN 1.4404.
- Диапазон давления действует только для 316L.

## Номинал фланца по ASME / ANSI

Фланцы из нержавеющей стали 316 и 316L согласно ASME B16.5, таблица 2-2.3. Макс. 150 °C/40 бар.

## Номинал фланца по EN

1.4404 согласно EN 1092-1, группа материалов 13E0. Макс. 150 °C/40 бар.

## Номинал фланца по Fisher и Masoneilan

Фланцы из нержавеющей стали 316 и 316L согласно ASME B16.5, таблица 2-2.3. Макс. 150 °C/40 бар.

## Номинал фланца по JIS

Фланцы из нержавеющей стали 316 и 316L согласно JIS B2220, группа материалов 2.3. Макс. 150 °C/40 бар.

## Номинал Tri-Clamp

Максимальное давление: 16 бар для корпусов размером 37,5 мм и 50 мм; и 10 бар для корпусов размером 75 мм и 100 мм. Окончательный номинал зависит от зажима и прокладки.

## Конструкция с пластиной

Некоторые модели фланцевых зондов, покрытых сплавом и PTFE, соединяются с резервуаром с помощью защитной пластины фланца, выполненной из того же материала, что и зонд, и с использованием опорного фланца из нержавеющей стали 316 или 316L / EN 1.4404. Защитная пластина фланца предохраняет опорный фланец от воздействия атмосферы резервуара.

Имеются зонды из сплава C-276 и сплава 400 с пластиной фланца до класса 300/PN 40.

Имеются зонды из PTFE с пластиной фланца до класса 150/PN 16.

## Номиналы фланцевых соединений

См. в Табл. А-2 условия, используемые в расчетах прочности фланцев.

### A.1.8

## Измерения уровня границы раздела двух сред

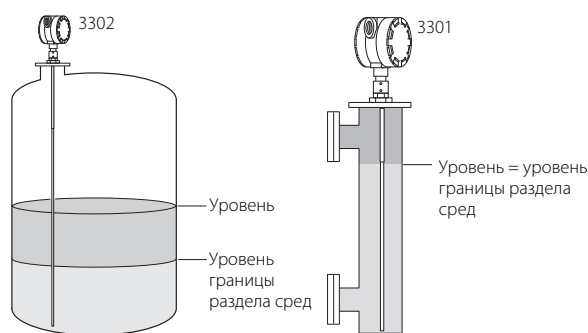
### Общие аспекты

Уровнемер 3300 мод. 3302 идеально подходит для измерения уровня границы раздела нефти и воды, а также других жидкостей, диэлектрические постоянные которых существенно отличаются. Уровнемер 3300 мод. 3301 также позволяет измерить уровень границы раздела в тех случаях,

когда зонд полностью погружен в жидкость. Для измерения уровня границы раздела сред необходимо выполнить следующие условия:

- Диэлектрическая постоянная верхнего продукта должна быть известна и неизменна. В ПО RCT имеется встроенный калькулятор, с помощью которого пользователь может определить диэлектрическую постоянную верхнего продукта.
- Диэлектрическая постоянная верхнего продукта должна быть меньше диэлектрической постоянной нижнего продукта, чтобы происходило отражение сигнала.
- Разность между значениями диэлектрической постоянной двух продуктов должна быть не меньше 10.
- Максимальная диэлектрическая постоянная верхнего продукта равна 10 для коаксиального зонда и 5 для двойного зонда.
- Для надежного разделения сигналов двух жидкостей требуется, чтобы толщина верхней жидкости была более 0,2 м для гибких двойных зондов и 0,1 м для жестких двойных и коаксиальных зондов.
- Иногда на поверхности раздела двух сред образуется слой эмульсии (смеси двух продуктов), которая может повлиять на измерение уровня границы раздела сред. В проблемных случаях, связанных с измерениями в условиях образования эмульсии, необходимо проконсультироваться с местным представительством Emerson Process Management.

**Рисунок А-11. Измерение уровня границы раздела сред с помощью уровнемера 3300 моделей 3301 и 3302 (с полностью погруженным зондом)**



**Таблица А-1. Диапазон температур для стандартных уплотнений резервуаров с различными материалами уплотнительных колец**

Уплотнение резервуара с различными материалами уплотнительных колец	Минимальная температура (°C) на воздухе	Максимальная температура (°C) на воздухе
Фторэластомер® Viton	-15	150
Прокладки этиленпропиленовые	-40	130
Перфторэластомер® Kalrez 6375	-10	150
Нитрилбутадиен (NBR)	-35	110

**Примечание**

Материал уплотнительного кольца всегда необходимо проверять на химическую совместимость с измеряемой средой.

Таблица А-2. Условия, используемые в расчетах прочности фланцев

	Материал болтов	Прокладка	Материал фланца	Материал патрубка
ASME/ANSI	Нержавеющая сталь SA193 B8M, класс 2	Мягкая (1а) с минимальной толщиной 1,6 мм	SST A182 сорт F316L и EN 10222-5-1.4404	Нержавеющая сталь SA479M 316L и EN 10272-1.4404
EN, JIS	EN 1515-1/-2 группа 13E0, A4-70	Мягкая (EN 1514-1) мин. толщины 1,6 мм		

## А.2 Рабочие характеристики

### А.2.1 Общие сведения

#### Опорные условия

Двойной зонд, вода 25 °С

#### Основная погрешность

- ± 5 мм для зондов длиной ≤ 5 м
- ± 0,1% от измеряемого расстояния для жестких зондов длиной >5 м
- ± 0,15% от измеряемого расстояния для гибких зондов длиной >5 м

#### Воспроизводимость

± 1 мм

#### Погрешность из-за влияния температуры окружающей среды

Менее 0,01 % от измеренного расстояния на 1 °С

#### Обновление показаний

1 раз в секунду

### А.2.2 Диапазон измерения

#### Переходные зоны

Переходными зонами являются зоны, в которых измерения нелинейны или в которых погрешность измерений увеличена. Если нужно выполнить измерения в самой верхней части резервуара, можно механически удлинить патрубок и использовать коаксиальный зонд. В этом случае верхняя переходная зона сместится в место расширения. См. раздел Табл. А-3 на стр. 127.



Таблица А-3. Переходные зоны

	Диэлектрическая постоянная	Жесткий одинарный / сегментированный жесткий одинарный	Гибкий одинарный	Коаксиальный	Жесткий двойной	Гибкий двойной
<b>Верхняя<sup>(1)</sup> переходная зона</b>	80	10 см	15 см	10 см	10 см	15 см
	2	10 см	50 см	10 см	10 см	20 см
<b>Нижняя<sup>(2)</sup> переходная зона</b>	80	5 см	5 см <sup>(3)(4)</sup>	3 см	5 см	5 см <sup>(4)</sup>
	2	10 см <sup>(5)</sup>	16 см — длинный груз, короткий груз и зажим <sup>(4)(5)</sup>	5 см	7 см	15 см <sup>(4)(5)</sup>

(1) Расстояние от верхней опорной точки, в пределах которого погрешность измерений увеличена.

(2) Расстояние от нижней опорной точки, в пределах которого погрешность измерений увеличена.

(3) Диапазон измерений для гибкого одинарного зонда с PTFE покрытием при измерении в диэлектрических средах, имеющих большую высоту, включает в себя высоту груза.

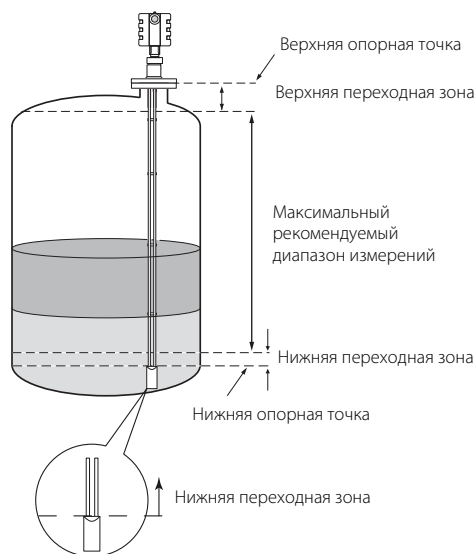
(4) Обратите внимание на то, что длина груза и длина зажима прибавляется к неизмеряемой зоне и не отображается на схеме. См. «Габаритные чертежи» на стр. 142.

(5) При использовании металлического центрирующего диска нижняя переходная зона составляет 20 см, включая груз (если применимо). При использовании центрирующего диска из PTFE нижняя переходная зона не изменяется.

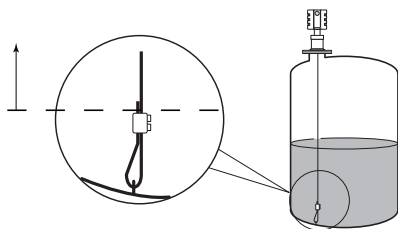
### Примечание

Между переходными зонами рекомендуется задать уставки 4–20 мА в пределах диапазона измерений.

Рисунок А-12. Переходные зоны



**Рисунок А-13. Нижняя переходная зона**



При использовании гибкого одинарного зонда с зажимом нижняя переходная зона измеряется по направлению вверх от верхней части зажима.

### Диапазон измерений и минимальная диэлектрическая постоянная

от 0,4 до 23,5 м

Диапазон измерений для каждого зонда и минимальную диэлектрическую постоянную можно найти в Табл. А-4. Так как диапазон измерений зависит от области применения и описанных выше факторов, его значения приводятся в качестве сведения для чистых жидкостей. Для получения подробной информации свяжитесь с ближайшим представительством Emerson Process Management.

**Таблица А-4. Диапазон измерений и минимальная диэлектрическая постоянная**

	Жесткий одинарный / сегментированный жесткий одинарный	Гибкий одинарный	Коаксиальный	Жесткий двойной	Гибкий двойной
<b>Максимальный диапазон измерений</b>	3 м для зондов 8 мм (код 4А)  6 м для зондов 13 мм (код 4В, 4С)	23,5 м	6 м	3 м	23,5 м
<b>Минимальная диэлектрическая постоянная</b>	2,5 (или 1,7 в металлических выносных камерах или в успокоительном колодце) <sup>(1)</sup>	11 м <sup>(2)</sup> 20 м 23,5 м	1,5	1,9	10 м 20 м 23,5 м

(1) Может быть меньше в зависимости от установки.

(2) В трубах диаметром меньше 20 см минимальная диэлектрическая постоянная равна 2,0.

**Таблица А-5. Диапазон измерения и минимальная диэлектрическая постоянная при использовании выносного корпуса**

	<b>Жесткий одинарный / сегментированный жесткий одинарный</b>	<b>Гибкий одинарный</b>	<b>Коаксиальный</b>	<b>Жесткий двойной</b>	<b>Гибкий двойной</b>
<b>Максимальный диапазон измерений</b>	3 м — для зондов 8 мм (код 4А)  4,5 м — для зондов 13 мм (код 4В, 4С)	22 м	6 м	3 м	22 м
<b>Минимальная диэлектрическая постоянная с использованием корпуса, удаленного на 1 м</b>	2,7 (2,0 в металлических выносных камерах или в успокоительных колодцах) <sup>(1)</sup>	11 м 20 м 22 м	1,5	2,1	10 м 20 м 22 м
<b>Минимальная диэлектрическая постоянная с использованием корпуса, удаленного на 2 м</b>	3,3 (2,2 в металлических выносных камерах или в успокоительных колодцах) <sup>(1)</sup>	11 м 20,5 м	1,6	2,5	10 м 20,5 м
<b>Минимальная диэлектрическая постоянная с использованием корпуса, удаленного на 3 м</b>	3,8 (2,5 в металлических выносных камерах или в успокоительных колодцах) <sup>(1)</sup>	11 м 19 м	1,7	2,8	10 м 19 м

(1) Может быть меньше в зависимости от установки.

На эхосигнал влияют различные параметры (факторы), поэтому максимальный диапазон измерений зависит от условий использования, а именно:

- наличия конструкций вблизи зонда;
- среда с большей диэлектрической постоянной ( $\epsilon_r$ ) обеспечивает более сильный эхосигнал, что позволяет увеличить диапазон измерений;
- пена на поверхности и частицы в атмосфере резервуара могут повлиять на точность измерений;
- следует избегать образования перемычек или загрязнения зонда, так как это может уменьшить диапазон измерений и привести к ошибочному измерению уровня.

#### Примечание

Информацию о диапазоне измерения при использовании выносной камеры см. в Табл. А-5 на стр. 129.

## Диапазон измерений границы раздела сред

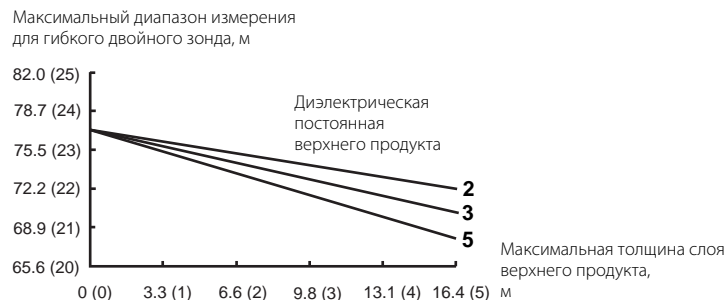
Основная область применения — измерение уровня границы раздела между нефтью/нефтяными продуктами и водой/жидкостями на водной основе с низкой (< 3) диэлектрической постоянной верхней жидкости и высокой (> 20) диэлектрической постоянной нижней жидкости. Для таких применений максимальный диапазон измерений ограничен только длиной коаксиального, жесткого двойного и жесткого одинарного зонда.

Для гибких двойных зондов максимальный диапазон измерений уменьшается с максимальной толщиной слоя верхнего продукта согласно приведенной ниже диаграмме (вставка, справа).

**Пример:** если диэлектрическая постоянная верхнего продукта равна 2, а толщина слоя верхнего продукта равна 1,5 м, максимальный диапазон измерения составляет 23 м.

Тем не менее характеристики существенно зависят от конкретных условий применения.

**Рисунок А-14. Максимальный диапазон измерения для гибкого двойного зонда**



**Примечание**

Для применения в других сочетаниях жидкостей необходимо проконсультироваться с местным представительством Emerson Process Management.

## А.2.3 Условия эксплуатации

### Вибростойчивость

Алюминиевый корпус с полиуретановым покрытием: IEC 60770-1. Корпус из нержавеющей стали: IACS E10

### Электромагнитная совместимость

Уровень создаваемых помех и невосприимчивость к радиопомехам соответствует стандарту EN 61326-1 (2006 г.) и дополнению A1, класс А, оборудование, предназначенное для промышленного применения при условии установки в металлических резервуарах или успокоительных трубах.

При эксплуатации уровнемеров с жесткими или гибкими одинарными или двойными зондами в неметаллических или открытых резервуарах сильные электромагнитные помехи могут повлиять на измерения.

### Встроенный модуль молниезащиты

Соответствует EN 61000-4-4 для уровня опасности 4 и EN 61000-4-5 для уровня опасности 4.

### Осаждения

См. Табл. А-6 на стр. 131.

- Одинарные зонды лучше использовать, когда имеется риск загрязнения (в связи с тем что осаждения могут привести к образованию перемычек в двойных зондах между двумя стержнями; между внутренним стержнем и внешней трубой в коаксиальных зондах).
- Зонды из PTFE рекомендуется использовать в вязких или липких средах. Может потребоваться периодическая очистка зонда.
- Для применения в липкой и вязкой среде не рекомендуется использовать центрирующие диски, установленные вдоль зонда.
- Максимальная погрешность измерений, возникающая из-за осадений, составляет от 1 до 10 % в зависимости от типа зонда, диэлектрической постоянной, толщины осадений и длины участка с осадениями над поверхностью продукта.

**Таблица А-6. Максимальные рекомендуемые значения вязкости среды и осадений или налипания**

	<b>Коаксиальный</b>	<b>Двойной</b>	<b>Одинарный</b>
<b>Максимальная вязкость</b>	500 сП	1500 сП	8000 сП <sup>(1)(2)</sup>
<b>Осаждения и налипания</b>	Налет недопустим	Тонкий налет допускается, но без осадка	Налет допускается

(1) Необходимо проконсультироваться в местном представительстве Emerson Process Management в случае применения в неспокойных и очень вязких продуктах.

(2) Для применения в липкой и вязкой среде не рекомендуется использовать центрирующие диски, установленные вдоль зонда.

## Маркировка CE

Уровнемер версии HART 4–20 мА (обозначение выходного сигнала Н в коде модели) соответствует действующим директивам (ЭМС и АТЕХ).

Излучение уровнемеров (ниже 0,1 мВт) намного ниже пределов, указанных в директиве 1999/519/ЕС, дополнительных измерений проводить не нужно.

## А.3 Физические характеристики

### А.3.1 Выбор материала

Компания Emerson предлагает широкий ассортимент продукции Rosemount в разных вариантах и конфигурациях, выполненных из материалов, подходящих для разнообразных условий применения. Представленная информация о продукции Rosemount носит характер рекомендаций, необходимых покупателю для оптимального выбора в соответствии с условиями применения. Покупатель несет исключительную ответственность за проведение тщательного анализа всех параметров технологического процесса (таких как химический состав, температура, давление, расход, абразивные вещества, загрязняющие вещества и т.д.) при указании продукта, материалов, опций и комплектующих для использования в конкретных условиях. Emerson Process Management не имеет возможности оценить или гарантировать то, что продукт, варианты, конфигурация или материалы конструкции выбраны в соответствии с технологической средой или другими параметрами технологического процесса.

### А.3.2 Корпус

#### Тип

Корпус с двумя отсеками (который можно снять, не открывая резервуар). Блок электроники и проводка разделены.

Имеется два отверстия для кабельных вводов. Корпус уровнемера может вращаться в любом направлении.

#### Электрические схемы

½ -14 NPT для кабельных сальников или кабельных вводов.

Дополнительно: кабель-переходник M20 x 1,5 или кабель-переходник PG 13.5.

Для выходных сигналов рекомендуется использовать экранированную витую пару 18-12 AWG.

#### Материал камеры

Алюминий с полиуретановым покрытием или нержавеющая сталь марки CF8M (ASTM A743).

#### Защита от загрязнения

NEMA 4X, IP 66, IP 67.

#### Герметизация при заводской сборке

Имеется.

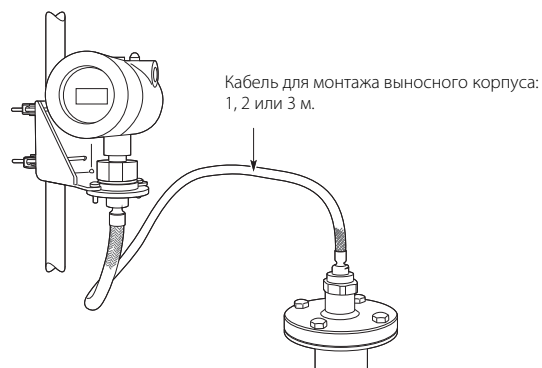
#### Масса

Блок электроники: 2,5 кг для блока из алюминия, 5 кг для блока из нержавеющей стали.

## Монтаж выносного корпуса

Набор включает в себя гибкий бронированный удлинительный кабель и кронштейн для крепления на стене или на трубе.

**Рисунок А-15. Монтаж выносного корпуса**



### А.3.3

## Присоединение к резервуару и зонд

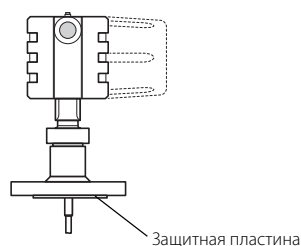
### Присоединение к резервуару

Присоединение к резервуару включает уплотнение, фланец, хомут типа Tri-Clamp, резьбу NPT или BSP/G.

Некоторые модели фланцевых зондов, покрытых сплавом и PTFE, соединяются с резервуаром с помощью защитной пластины фланца, выполненной из того же материала, что и зонд, и с использованием опорного фланца из нержавеющей стали 316 или 316L / EN 1.4404. Защитная пластина фланца предохраняет опорный фланец от воздействия атмосферы резервуара.

См. раздел «Габаритные чертежи» на стр. 142.

**Рисунок А-16. Уплотнения резервуара с пластиной**



### Размеры фланцев

См. требования стандартов ASME B 5, JIS B2220 и EN 1092-1 для глухих фланцев.

Для специальных фланцев Fisher® и Masoneilan® см. раздел «Специальные фланцы» на стр. 151.

## Вентилируемые фланцы

Имеются вентилируемые фланцы марки Masoneilan и Fisher. Вентилируемые фланцы заказываются как дополнительные принадлежности с технологическим резьбовым присоединением 1½ NPT (код RA); см. раздел «Информация для оформления заказа» на стр. 152. Вместо вентилируемых фланцев можно использовать промывочное соединительное кольцо сверху стандартного патрубка.

## Варианты зонда

Коаксиальные, жесткие двойные, жесткие одинарные и сегментированные жесткие одинарные, гибкие двойные и гибкие одинарные зонды.

Инструкции по выбору зонда в зависимости от области применения см. в технической заметке руководства по волноводным радарным уровнемерам (номер документа 00840-2600-4811).

Для измерения границы раздела сред лучше всего использовать жесткий одинарный зонд в камере. Двойные и коаксиальные зонды лучше всего подходят для чистых жидкостей и жидкостей с низкой диэлектрической постоянной.

## Материалы, подвергающиеся воздействию среды в резервуаре

- Код материала модели 1: нержавеющая сталь 316 или 316L (EN 1.4404), PTFE, ПФА и материалы для уплотнительных колец
- Код материала модели 2: сплав C-276 (UNS N10276), PTFE, ПФА и материалы для уплотнительных колец
- Код материала модели 3: сплав 400 (UNS N04400), PTFE, ПФА и материалы для уплотнительных колец
- Код материала модели 7: Эластомер
- Код материала модели 8: PTFE, нержавеющая сталь 316 или 316L (EN 1.4404) и материалы для уплотнительных колец

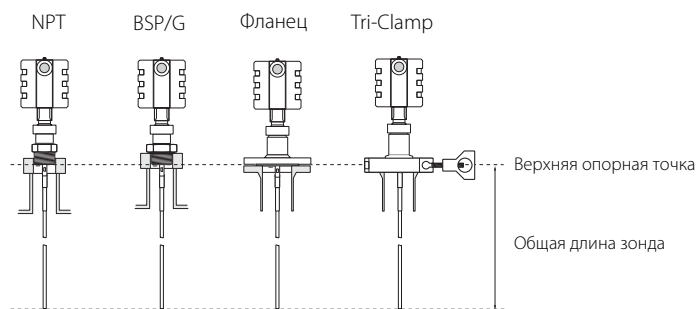
## Соответствие требованиям Директивы ЕС по оборудованию, работающему под давлением (PED)

Соответствует требованиям директивы 97/23/ЕС, статья 3.3.

## Общая длина зонда

Общая длина зонда определяется расстоянием от верхней опорной точки до конца зонда (включая груз, если таковой имеется).

Рисунок А-17. Общая длина зонда





Длина зонда выбирается согласно необходимому диапазону измерений (зонд должен быть подвешен и вытянут вдоль всего расстояния, где производится измерение уровня).

## Подгонка зондов на месте

Большую часть зондов можно укоротить на месте. Тем не менее имеется несколько ограничений для стандартных коаксиальных зондов: их можно обрезать до длины 0,6 м. Зонды длиной меньше 1,25 м могут быть укорочены до минимальной длины 0,4 м. Зонды, имеющие покрытие из PTFE, нельзя укоротить на месте. Минимальная длина гибких двойных зондов составляет 1 м.

## Минимальная и максимальная длина зонда

- Коаксиальный: от 0,4 до 6 м
- Жесткий двойной: от 0,4 до 3 м
- Гибкий двойной: от 1 до 23,5 м
- Жесткий одинарный (8 мм): от 0,4 до 3 м
- Жесткий одинарный (13 мм): от 0,4 до 6 м
- Сегментированный жесткий одинарный (13 мм): от 0,4 до 6 м
- Гибкий одинарный: от 1 до 23,5 м

## Угол установки зонда

От 0 до 90 градусов к вертикальной оси

## Нагрузка на растяжение

- Гибкий одинарный зонд: 12 кН
- Гибкий двойной зонд: 9 кН

## Разрушающая нагрузка

Гибкий одинарный зонд: 16 кН

## Боковая нагрузка

- Коаксиальный зонд: 100 Н·м, 1,67 кг при 6 м
- Жесткий двойной зонд: 3 Н·м, 0,1 кг при 3 м
- Жесткий одинарный и сегментированный жесткий одинарный зонд: 6 Н·м, 0,2 кг при 3 м

## Максимальная рекомендуемая высота патрубка

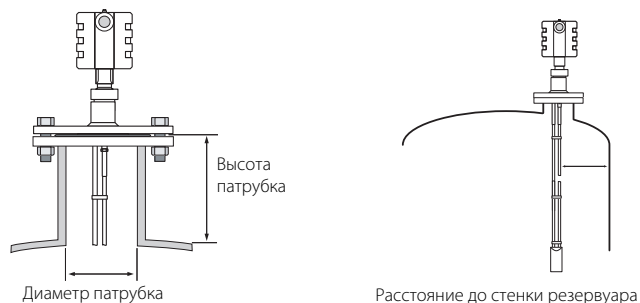
10 см + диаметр патрубка

Для коаксиальных зондов ограничений нет.

## Минимальный зазор

См. раздел Табл. А-7 на стр. 140.

**Рисунок А-18. Минимальный зазор**

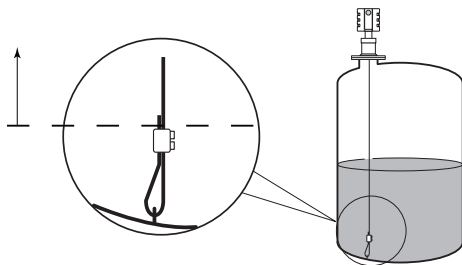


## Прочие рекомендации по монтажу

Для обеспечения наилучших условий измерения перед монтажом уровнемера требуется учесть следующее:

- Зонд следует размещать как можно дальше от наливных магистралей во избежание попадания потока продукта на зонд.
- Не допускать контакта зонда с перемешивающими устройствами, а также избегать применения в резервуарах с интенсивным движением жидкости, если зонд не закреплен.
- Рекомендуется зафиксировать зонд, если зонд может перемещаться во время работы в пределах 30 см от внутренних конструкций.
- Для стабилизации положения зонда в условиях бокового воздействия среды следует зафиксировать зонд к дну резервуара.
- Для того чтобы одинарные зонды имели оптимальные характеристики в неметаллических резервуарах, зонд нужно либо установить на металлическом фланце DN 50 или больше или необходимо использовать металлический лист диаметром 350 мм или больше (см. место расположения в справочном руководстве).

**Рисунок А-19. Гибкий одинарный зонд с зажимом**



Более подробная информация о точках крепления приведена в разделе «Использование сегментированного зонда» на стр. 36.

Более подробная информация приведена в разделе «Механический монтаж» на стр. 29.

## Масса

- Фланец: зависит от размера фланца
- Коаксиальный зонд: 1 кг/м
- Жесткий одинарный зонд (8 мм): 0,4 кг/м
- Жесткий одинарный зонд (13 мм): 1,06 кг/м
- Сегментированный жесткий одинарный зонд (13 мм): 1,06 кг/м
- Жесткий двойной зонд: 0,6 кг/м
- Гибкий одинарный зонд: 0,07 кг/м
- Гибкий двойной зонд: 0,14 кг/м
- Вес конца: 0,40 кг для одинарных зондов, 0,60 кг для двойных зондов

## Индивидуальные решения

Если код стандартной модели не соответствует требованиям, то необходимо проконсультироваться с заводом-изготовителем для разработки возможного индивидуального решения. Это, как правило, связано с выбором материалов, контактирующих с измеряемой средой или с конструкцией технологического соединения. Данные индивидуальные решения являются частью расширенного ассортимента, время выполнения заказа и поставки может быть увеличено. На заказ завод-изготовитель предоставит специальный вариант с кодом R, который добавляется в конце стандартного обозначения модели. Ниже приведен пример обозначения модели.

Пример обозначения модели: 3301-H-A-1-S-1-V-5A-E-33-00-RC-I5-M1W3C1-R1234

### А.3.4 Установка в камере или трубе

#### Камера Rosemount 9901

Камера Rosemount 9901 допускает внешний монтаж технологических средств измерения уровня. Также она обеспечивает различные варианты технологических присоединений, дополнительных дренажных и вентиляционных патрубков. Конструкция камеры Rosemount 9901 соответствует стандарту ASME B31.3 и отвечает требованиям директив, распространяемых на оборудование, работающего под давлением (PED). Для заказа уровнемера 3300 в комплекте с камерой необходимо указать обозначение XC в коде модели уровнемера.

Длина зонда для монтажа в камере Rosemount 9901 может быть рассчитана по следующей формуле:

**Размер для труб типа «сбоку»:**

Длина зонда = межцентровое расстояние + 48 см

**Размер для труб типа «сбоку-снизу»:**

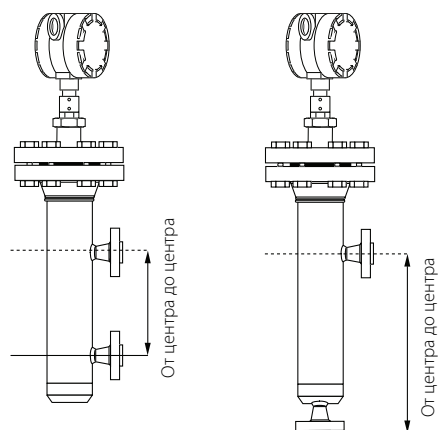
Длина зонда = межцентровое расстояние + 10 см

Если длина зонда >1 м, следует использовать центрирующий диск того же диаметра, что и камера. Информацию о выборе зонда и диска см. в разделах [Рекомендации по установке зонда в камере](#) и [Центрирующие диски](#) на стр. 139.

### Рисунок А-20. Установка камеры Rosemount 9901

Размер для труб  
типа «сбоку»

Размер для труб типа  
«сбоку-снизу»



Дополнительную информацию см. в листах технических данных технологических средств измерения уровня для камеры Rosemount 9901 (номер документа 00813-0100-4601).

## Существующая камера

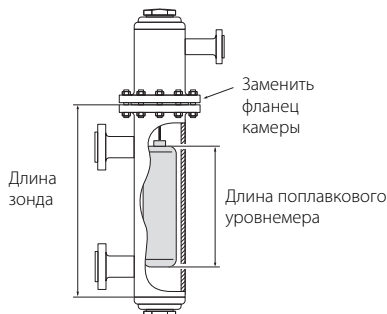
Уровнемер 3300 подходит для установки в поплавковую камеру.

Предлагаемые специальные фланцы обеспечивают возможность использования существующих камер, что упрощает установку.

Рекомендации при замене уровнемера на модель 3300:

- Необходимо убедиться в правильном выборе фланца и длины зонда для соответствующей камеры. Возможно использование как стандартных фланцев ANSI и EN (DIN), так и специальных фланцев. Информацию о подборе специальных фланцев см. в разделе «Специальные фланцы» на стр. 151.
- Информацию о выборе зонда и диска см. в разделах [Рекомендации по установке зонда в камере](#) и [Центрирующие диски](#) на стр. 139. См. рекомендации по требуемой длине зонда в Табл. А-8 на стр. 140.

### Рисунок А-21. Существующая камера



Более подробную информацию см. в технической заметке по замене поплавкового уровнемера на волноводный радар (номер документа 00840-2200-4811).

## Рекомендации по установке зонда в камере

При установке уровнемера 3300 в камере рекомендуется использовать одинарный зонд.

Рекомендуемый минимальный диаметр камеры составляет 100 мм для гибкого одинарного зонда и 75 мм для жесткого одинарного зонда. Зонд должен быть отцентрирован, чтобы исключить касание стенок камеры.

Длина зонда определяет необходимый тип зонда: жесткий или гибкий одинарный зонд.

- Менее 6,0 м: рекомендуется жесткий одинарный зонд. Используйте центрирующий диск для зонда > 1 м. Если для блока электроники имеется ограниченное пространство, используйте гибкий одинарный зонд с грузом и центрирующим диском.
- Более 6,0 м: используйте гибкий одинарный зонд с грузом и центрирующим диском.

Короткий груз предусмотрен для одинарного гибкого зонда из нержавеющей стали. Этот зонд используется для проведения измерений рядом к концом зонда, а также в тех случаях, когда необходимо увеличить диапазон измерения. Высота 50 мм, диаметр 37,5 мм. Обозначение W2 в коде модели.

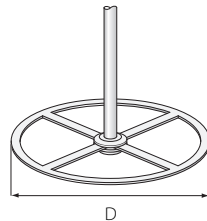
Если требуется более тяжелый груз, выберите обозначение W3 (высота 140 мм, диаметр 37,5 мм).

## Центрирующие диски

Для предотвращения контакта зонда со стенкой камеры или трубы доступны центрирующие диски для жестких и гибких одинарных и двойных зондов. Диск крепится к концу зонда. Диски изготавливаются из нержавеющей стали, сплава С-276, сплава 400 и PTFE.

При установке центрирующего диска важно правильно расположить его в камере или трубе. См. размер D в Табл. А-9 на стр. 140.

**Рисунок А-22. Центрирующий диск**



В Табл. А-10 на стр. 141 даются диаметры центрирующих дисков для соответствующей трубы.

**Таблица А-7. Минимальный зазор**

	Коаксиальный	Жесткий двойной	Гибкий двойной	Жесткий одинарный/ сегментированный жесткий одинарный	Гибкий одинарный
<b>Рекомендуемый диаметр патрубка</b>	Достаточно места для установки зонда <sup>(1)</sup>	10 см или более	10 см или более	15 см или более	15 см или более
<b>Мин. диаметр патрубка<sup>(2)</sup></b>	Достаточно места для установки зонда <sup>(1)</sup>	5 см	5 см	5 см	5 см
<b>Мин. зазор до стенки резервуара или объекта<sup>(3)</sup></b>	0 мм	10 см	10 см	10 см при наличии гладкой металлической стенки 30 см при наличии создающих помехи объектов, грубых металлических или бетонных и пластиковых стенок	10 см при наличии гладкой металлической стенки 30 см при наличии создающих помехи объектов, грубых металлических или бетонных и пластиковых стенок
<b>Мин. диаметр трубы/ выносной камеры</b>	3,8 см	5 см <sup>(4)</sup>	За более подробной информацией следует обращаться в местное представительство о Emerson Process Management.	5 см <sup>(5)</sup>	За более подробной информацией следует обращаться в местное представительство Emerson Process Management.

(1) Диаметр зонда 28 мм для стандартных зондов.

(2) Требуется специальная настройка параметров и UNZ.

(3) Минимальное расстояние до дна резервуара для коаксиальных и жестких одинарных зондов составляет 5 мм.

(4) Расстояние между центральным стержнем зонда и стенкой трубы или выносной камеры должно быть не менее 15 мм.

(5) Зонд должен находиться по центру в трубе или в выносной камере.

**Таблица А-8. Требуемая длина зонда в камерах**

Производитель камеры	Длина зонда <sup>(1)</sup>
Основной производитель уровнемеров с торсионной трубкой (249В, 249С, 2449К, 249N, 259В)	Поплавковый уровнемер + 229 мм
Masoneilan (уровнемеры с торсионной трубкой), специальные фланцы	Поплавковый уровнемер + 203 мм
Прочие уровнемеры с торсионной трубкой <sup>(2)</sup>	Поплавковый уровнемер + 203 мм
Magnetrol (уровнемер с пружинным подвесом) <sup>(3)</sup>	Поплавковый уровнемер + от 195 до 383 мм
Прочие уровнемеры с пружинным подвесом <sup>(2)</sup>	Поплавковый уровнемер + 500 мм

(1) Если используется промывочное кольцо, то необходимо прибавить высоту кольца к длине зонда.

(2) Для камер разных производителей могут быть небольшие вариации длины зонда. Дано приблизительное значение, фактическую длину следует уточнить.

(3) Длины зависят от модели, удельной плотности и номинала и требуют уточнения.

**Таблица А-9. Размеры центрирующих дисков**

Размер диска	Действительный диаметр диска
2"	45 мм
3"	68 мм
4"	92 мм
6"	141 мм
8"	188 мм

**Таблица А-10. Рекомендуемые размеры центрирующих дисков для различных типоразмеров труб**

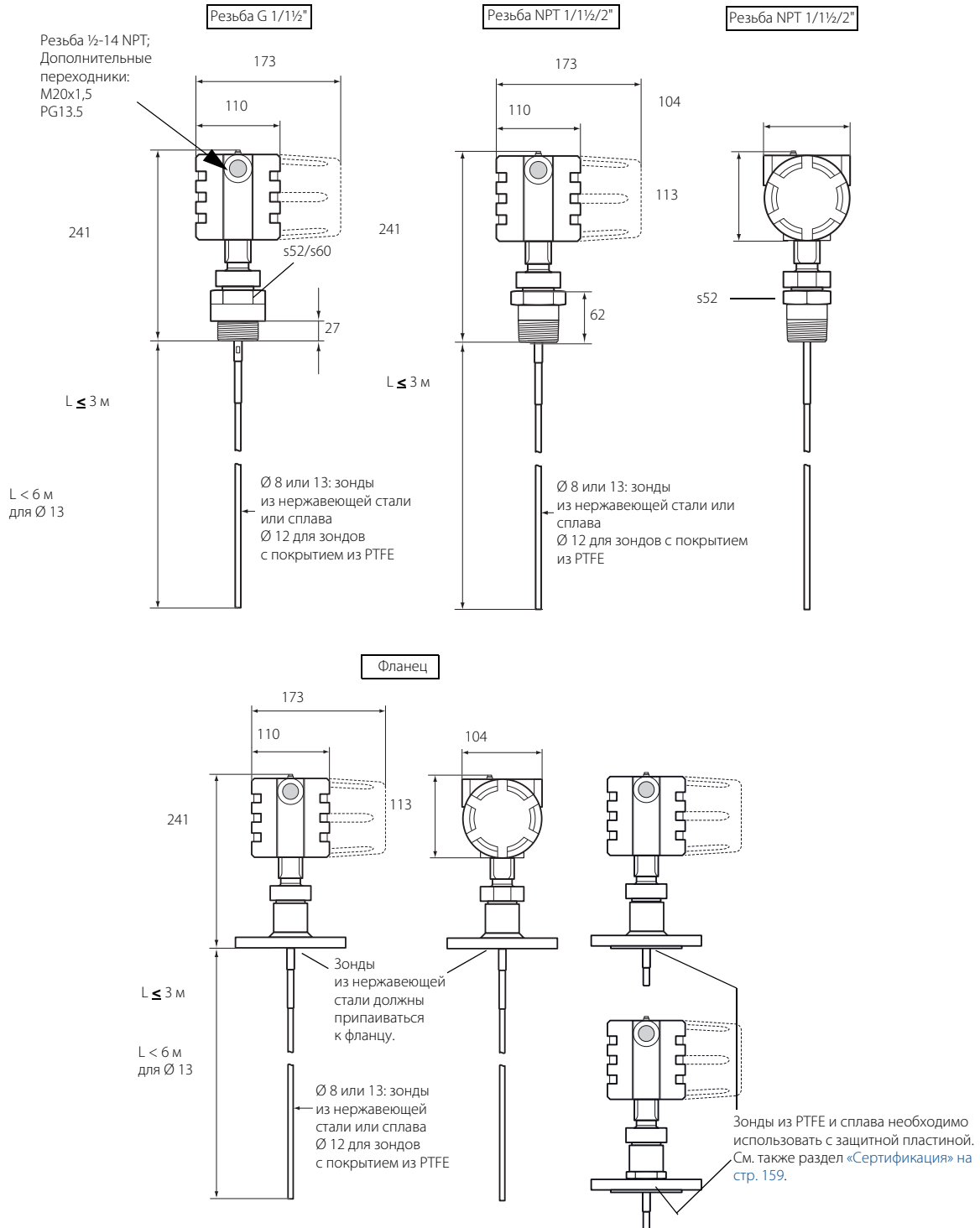
Размер трубы	Сортамент труб					
	5s, 5	10s,10	40s, 40	80s, 80	120	160
2"	2"	2"	2"	2"	Н/д <sup>(1)</sup>	Н/д <sup>(2)</sup>
3"	3"	3"	3"	3"	Н/д <sup>(1)</sup>	2"
4"	4"	4"	4"	4"	4"	3"
5"	4"	4"	4"	4"	4"	4"
6"	6"	6"	6"	6"	4"	4"
7"	Н/д <sup>(1)</sup>	Н/д <sup>(1)</sup>	6"	6"	Н/д <sup>(1)</sup>	Н/д <sup>(1)</sup>
8"	8"	8"	8"	8"	6"	6"

(1) Типоразмер недоступен для данного диаметра трубы.

(2) Центрирующие диски недоступны.

## A.4 Габаритные чертежи

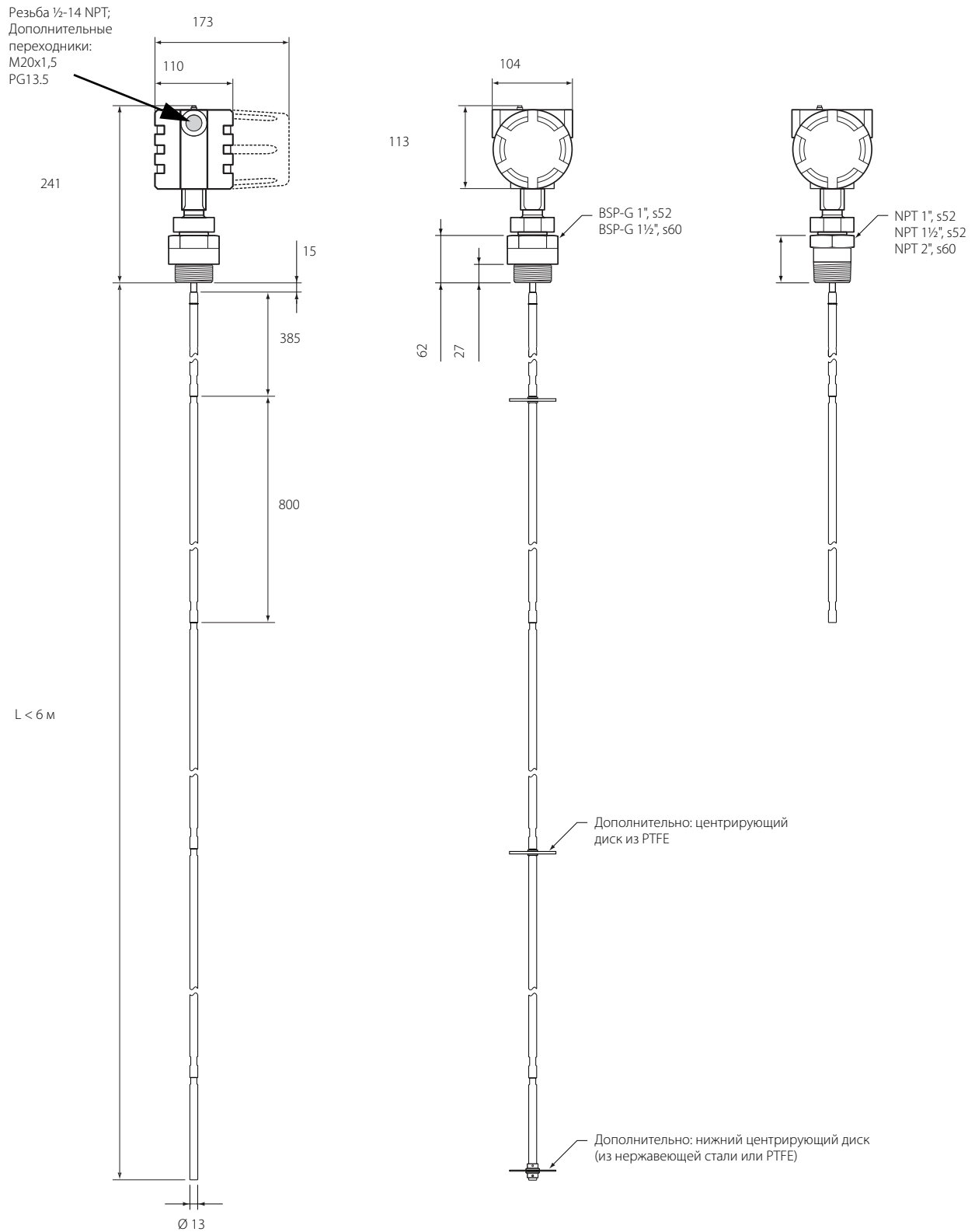
Рисунок А-23. Жесткий одинарный зонд (код модели 4А-4В)



Размеры указаны в миллиметрах.

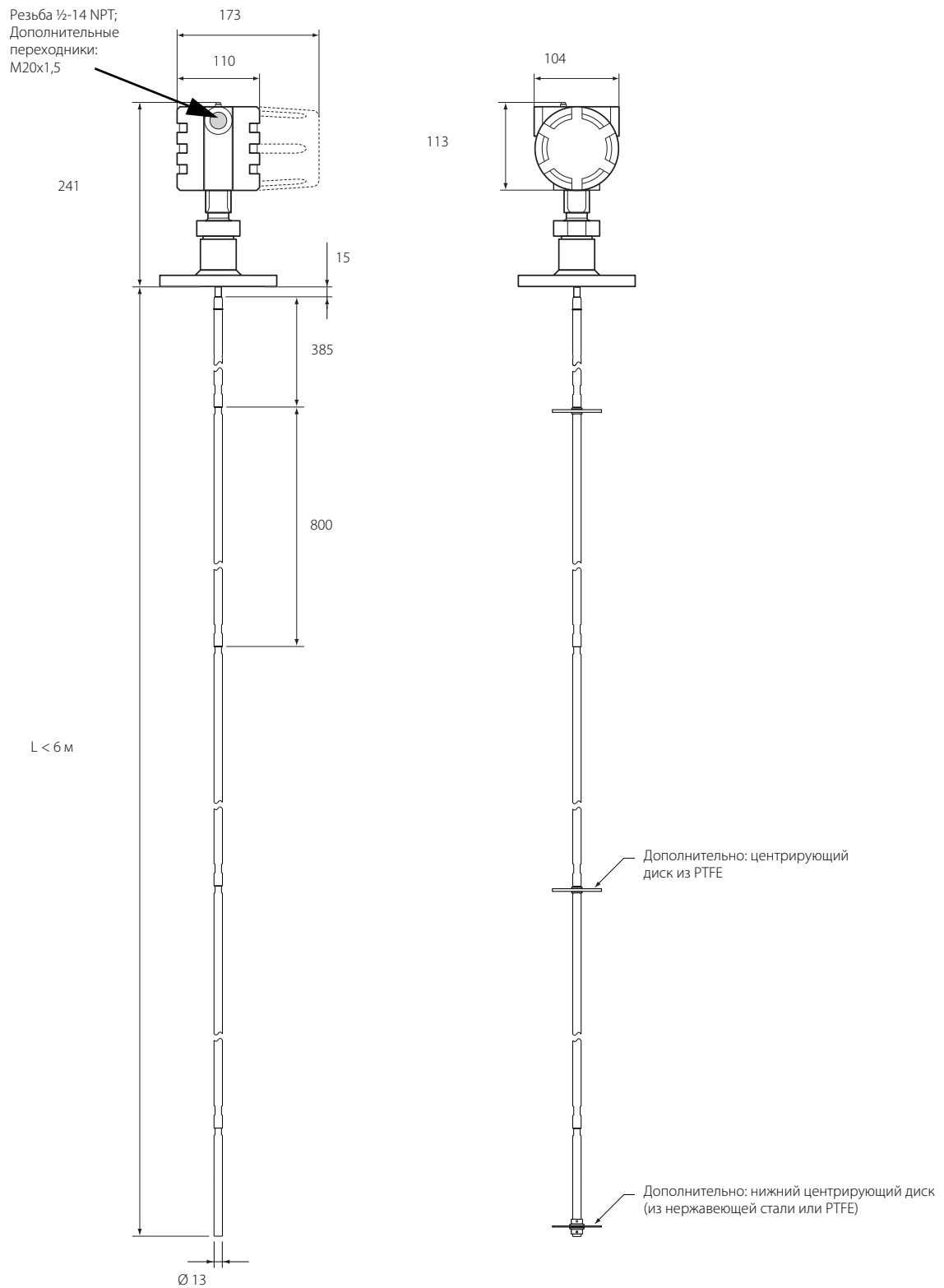


**Рисунок А-24. Сегментированный жесткий одинарный зонд с резьбовым присоединением (код модели 4S)**



Размеры указаны в миллиметрах.

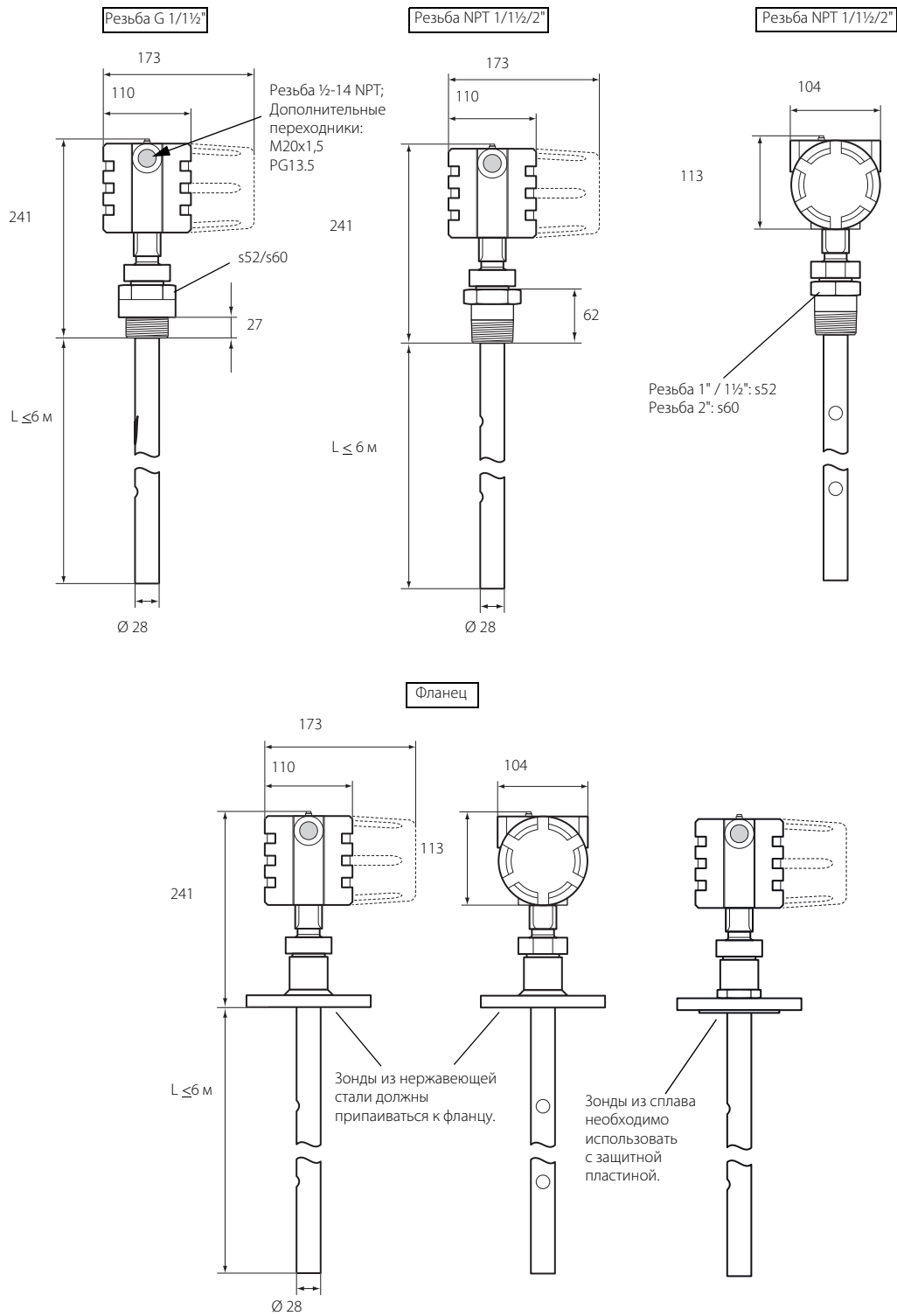
Рисунок А-25. Сегментированный жесткий одинарный зонд с фланцевым присоединением (код модели 4S)



Размеры указаны в миллиметрах.

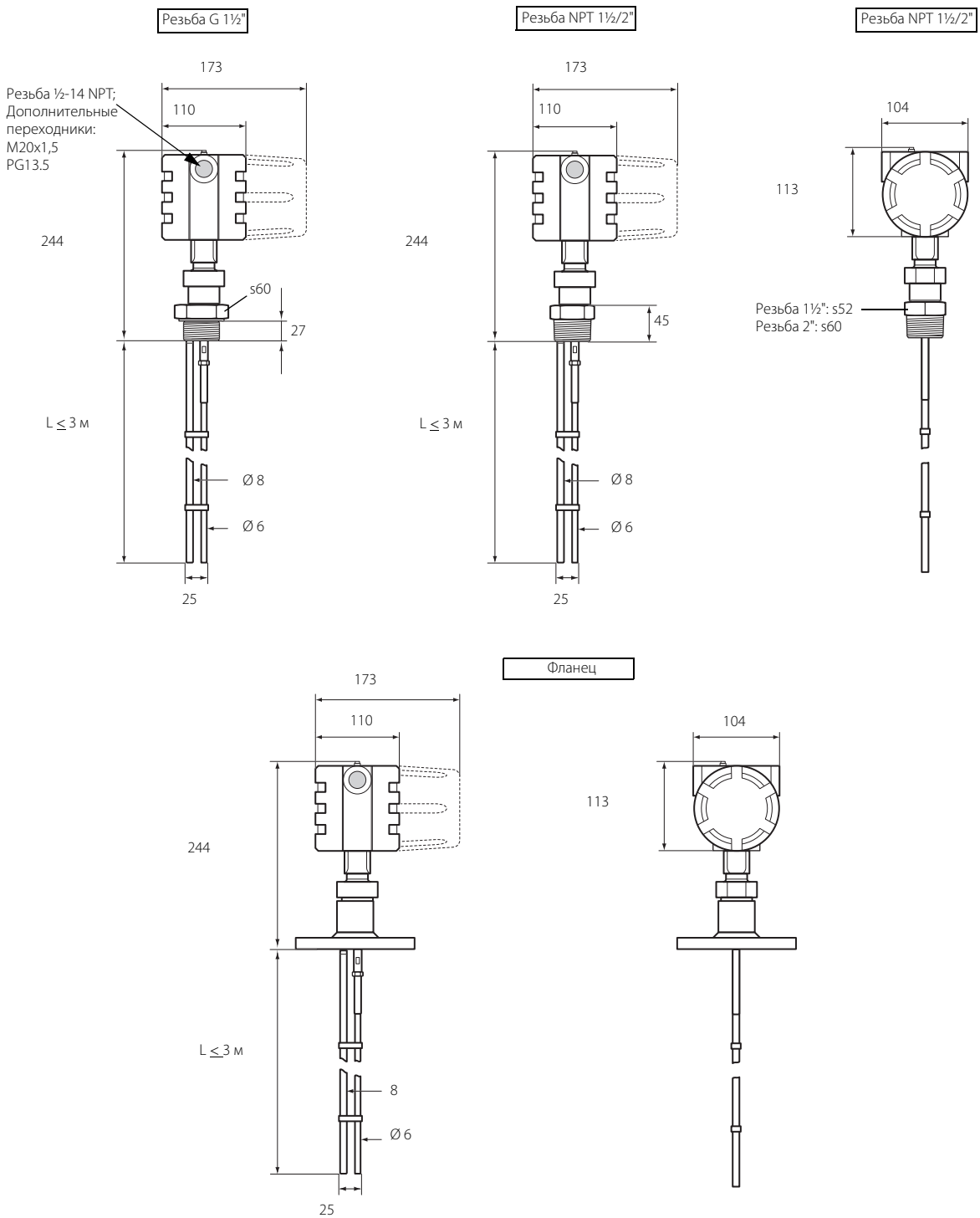


Рисунок А-27. Коаксиальный зонд (код модели ЗА-3В)



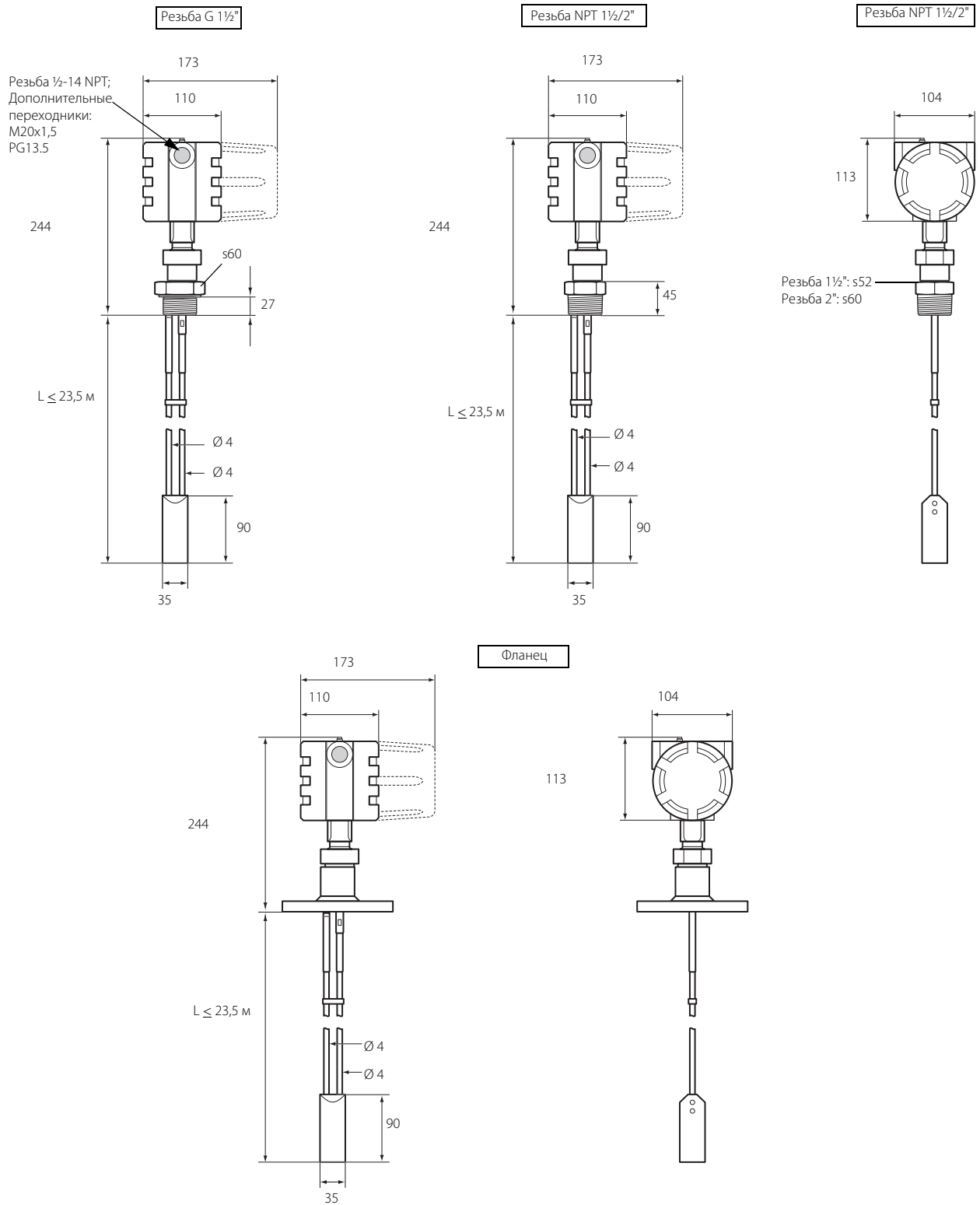
Размеры указаны в миллиметрах.

Рисунок А-28. Жесткий двойной зонд (код модели 1А)



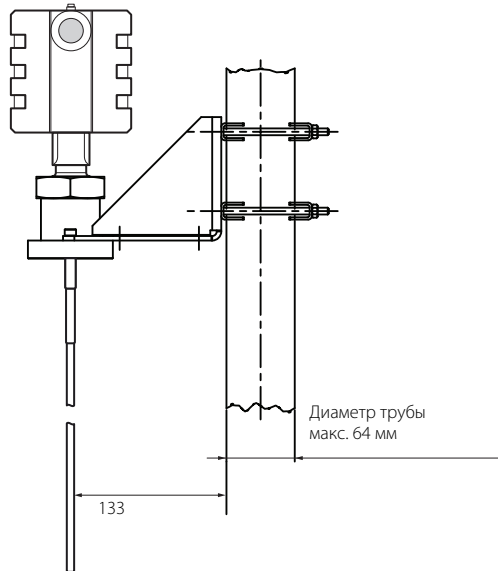
Размеры указаны в миллиметрах.

Рисунок А-29. Гибкий двойной зонд с грузом (код модели 2А)

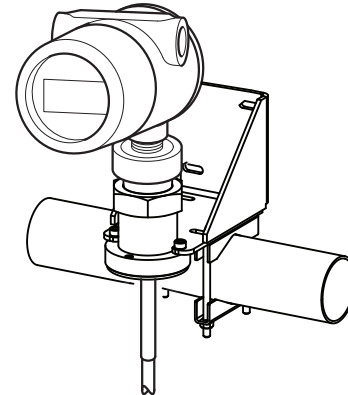


Размеры указаны в миллиметрах.

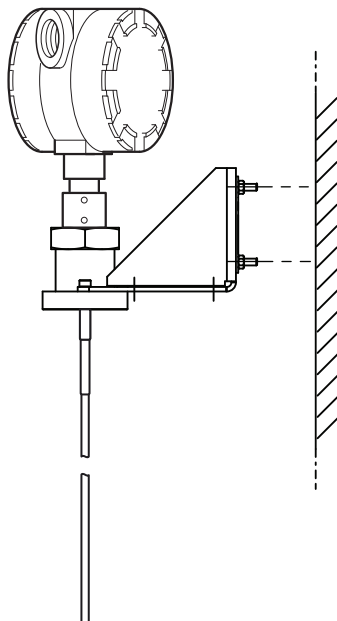
Рисунок А-30. Монтажный кронштейн



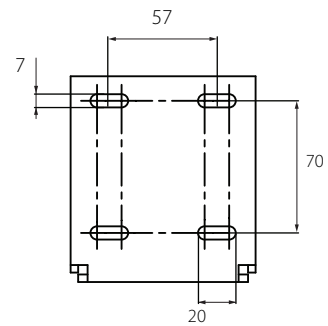
Монтаж на трубе  
(вертикально  
направленная труба)



Монтаж на трубе  
(горизонтально  
направленная труба)



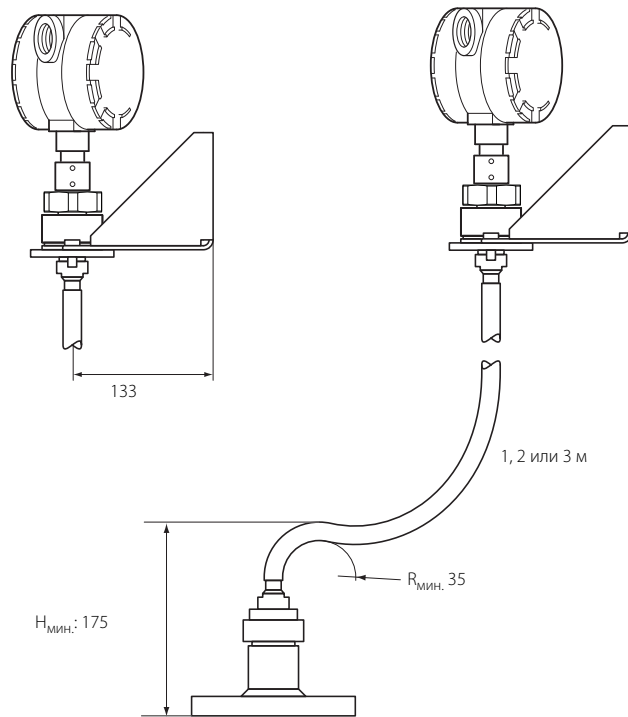
Монтаж на стене



Расположение отверстий  
монтаж на стене

Размеры указаны в миллиметрах.

Рисунок А-31. Выносной корпус



Размеры указаны в миллиметрах.

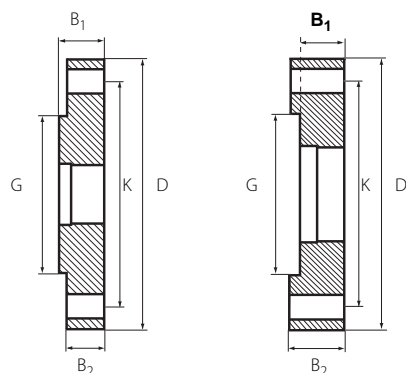


## А.5 Специальные фланцы

С выступающим концом

Сторона с выемкой

Размеры указаны в миллиметрах.



D: внешний диаметр

B1: толщина фланца с поверхностью прокладки

B2: толщина фланца без поверхности прокладки

 $F = B_1 - B_2$ : толщина прокладки

G: диаметр прокладки

Количество болтов: Количество болтов

K: диаметр отверстия под болт

### Примечание

Указанные размеры приведены для справки при определении устанавливаемых фланцев. Они не предназначены для заводского изготовления.

Таблица А-11. Размеры специальных фланцев

Специальные фланцы <sup>(1)</sup>	D	B <sub>1</sub>	B <sub>2</sub>	F	G	Количество болтов	K
Fisher 249B/259B <sup>(2)(3)</sup>	228,6	38,2	31,8	6,4	132,8	8	184,2
Fisher 249C <sup>(4)</sup>	144,5	23,8	28,6	-4,8	85,7	8	120,65
Masoneilan <sup>(2)</sup>	191,0	39,0	33,0	6,0	102,0	8	149,0

(1) Данные фланцы также доступны в вентилируемом варианте.

(2) Фланец с выступом.

(3) Фланцы Fisher 249B и 259B можно заменить на специальный фланец марки Fisher из нержавеющей стали 316L (для корпусов 249B) с торсионной трубкой (код модели TF).

(4) Фланец с выемкой.

## А.6 Информация для оформления заказа

**Таблица А-12. Информация для заказа уровнемера 3300 мод. 3301 и 3302 для измерения уровня и/или уровня границы раздела жидкостей**

Варианты, отмеченные звездочкой (★), являются наиболее распространенными, их срок поставки минимален. Варианты, не отмеченные звездочкой, требуют более длительного времени выполнения заказа.

Модель	Описание изделия		
3301	Волноводный радарный уровнемер (возможность измерения границы раздела при полностью погруженном зонде)		★
3302	Волноводный радарный уровнемер для измерения уровня и уровня границы раздела		★
<b>Выходной сигнал</b>			
H	4-20 мА с коммуникационным протоколом HART®		★
M <sup>(1)</sup>	RS-485 с коммуникационным протоколом Modbus		★
<b>Материал камеры</b>			
A	Алюминий с полиуретановым покрытием		★
S	Нержавеющая сталь CF8M (ASTM A743)		
<b>Кабельные вводы</b>			
1	1/2"–14 NPT		★
2	Адаптер M20 x 1,5		★
<b>Рабочая температура и давление<sup>(2)</sup></b>			<b>Тип зонда</b>
S	от –1 до 40 бар при температуре 150 °С		3301: Все 3302: 1A, 2A, 3B, 4A, 4B, 4S ★
<b>Конструкционные материалы<sup>(3)</sup> технологического присоединения и зонда</b>		<b>Тип зонда</b>	
1	Нержавеющая сталь 316L (EN 1.4404)	3301: Все 3302: 1A, 2A, 3B, 4A, 4B, 4S	★
2	Сплав С-276 (UNS N10276) С пластиной при наличии фланцевого присоединения.	3301: 3A, 3B, 4A 3302: 3B, 4A	
3	Сплав 400 (UNS N04400) С пластиной при наличии фланцевого присоединения.	3301: 3A, 3B, 4A, 5A, 5B 3302: 3B, 4A	
7	Зонд с покрытием из PTFE и фланцевым присоединением. С пластиной.	3301: 4A, 5A, фланцевое присоединение 3302: 4A, фланцевое присоединение	
8	Зонд с покрытием из PTFE	3301: 4A, 5A 3302: 4 A	
<b>Материал уплотнительных колец (прочие материалы доступны по запросу)</b>			
V	Фторэластомер Viton		★
E	Прокладки этиленпропиленовые		★
K	Перфторэластомер Kalrez 6375		★
B	Нитрилбутадиен (NBR)		★
<b>Тип зонда, модель 3301</b>		<b>Технологическое присоединение</b>	<b>Длина зонда</b>
3B	Коаксиальный, перфорированный Для измерения уровня и границы раздела сред	Фланцевое / резьбовое 1", 1 1/2", 2"	Мин.: 0,4 м Макс.: 6 м ★
4B <sup>(4)</sup>	Жесткий одинарный зонд (13 мм)	Фланцевое / резьбовое 1", 1 1/2", 2" / Tri-Clamp	Мин.: 0,4 м Макс.: 6,0 м ★
5A	Гибкий одинарный зонд с грузом	Фланцевое / резьбовое 1", 1 1/2", 2" / Tri-Clamp	Мин.: 1 м Макс.: 23,5 м ★

1A	Жесткий двойной зонд	Фланцевое / резьбовое 1 1/2", 2"	Мин.: 0,4 м Макс.: 3 м	
2 A	Гибкий двойной зонд с грузом	Фланцевое / резьбовое 1 1/2", 2"	Мин.: 1 м Макс.: 23,5 м	
3A	Коаксиальный (для измерения уровня)	Фланцевое / резьбовое 1", 1 1/2", 2"	Мин.: 0,4 м Макс.: 6 м	
4A	Жесткий одинарный зонд (8 мм)	Фланцевое / резьбовое 1", 1 1/2", 2" / Tri-Clamp	Мин.: 0,4 м Макс.: 3 м	
4S	Сегментированный жесткий одинарный зонд 13 мм	Фланцевое / резьбовое 1", 1 1/2", 2" / Tri-Clamp	Мин.: 0,4 м Макс.: 6 м	
5B	Гибкий одинарный зонд с зажимом	Фланцевое / резьбовое 1", 1 1/2", 2" / Tri-Clamp	Мин.: 1 м Макс.: 23,5 м	
<b>Тип зонда, модель 3302</b>		<b>Технологическое присоединение</b>	<b>Длина зонда</b>	
3B	Коаксиальный, перфорированный Для измерения уровня и границы раздела сред	Фланцевое / резьбовое 1", 1 1/2", 2"	Мин.: 0,4 м Макс.: 6 м	★
4B <sup>(4)</sup>	Жесткий одинарный зонд (13 мм)	Фланцевое / резьбовое 1", 1 1/2", 2" резьба/ Tri-Clamp	Мин.: 0,4 м Макс.: 6,0 м	★
1A	Жесткий двойной зонд	Фланцевое / резьбовое 1 1/2", 2"	Мин.: 0,4 м Макс.: 3 м	
2 A	Гибкий двойной зонд с грузом	Фланцевое / резьбовое 1 1/2", 2"	Мин.: 1 м Макс.: 23,5 м	
4A	Жесткий одинарный зонд (8 мм)	Фланцевое / резьбовое 1", 1 1/2", 2" / Tri-Clamp	Мин.: 0,4 м Макс.: 3 м	
4S	Сегментированный жесткий одинарный зонд 13 мм	Фланцевое / резьбовое 1", 1 1/2", 2" / Tri-Clamp	Мин.: 0,4 м Макс.: 6 м	
<b>Единицы измерения длины зонда</b>				
E	Английские (футы, дюймы)			★
M	Метрические единицы (метры, сантиметры)			★
<b>Общая длина зонда <sup>(5)</sup> (футы/м)</b>				
xx	0–23 м или 0–77 футов			★
<b>Общая длина зонда <sup>(5)</sup> (дюймы/см)</b>				
xx	0–99 см или 0–11 дюймов			★
<b>Технологическое присоединение, тип/размерность (прочие присоединения доступны по запросу)</b>				
<b>Для фланцев ASME / ANSI<sup>(6)(7)</sup></b>				
AA	2 дюйма, class 150			★
AB	2 дюйма, class 300			★
BA	3 дюйма, class 150			★
BB	3 дюйма, class 300			★
CA	4 дюйма, class 150			★
CB	4 дюйма, class 300			★
DA	6 дюймов, class 150			
<b>Фланцы по стандарту EN (DIN)<sup>(6)(7)</sup></b>				
HB	DN50, PN40			★
IA	DN80, PN16			★
IB	DN80, PN40			★
JA	DN100, PN16			★
JB	DN100, PN40			★
KA	DN150, PN16			

<b>Фланцы по стандарту JIS<sup>(6)(7)</sup></b>			
UA	50A, 10K	★	
VA	80A, 10K	★	
XA	100A, 10K	★	
UB	50A, 20K		
VB	80A, 20K		
XB	100A, 20K		
YA	150A, 10K		
YB	150A, 20K		
ZA	200A, 10K		
ZB	200A, 20K		
<b>Резьбовые присоединения<sup>(6)</sup></b>		<b>Тип зонда</b>	
RA	Резьба 1½" NPT	3301: Все 3302: 1A, 2A, 3B, 4A, 4B и 4S	★
RC	Резьба 2" NPT	3301: 1A, 2A, 3A, 3B, 4A, 4B, 4S, 5A, 5B 3302: 1A, 2A, 3B, 4A, 4B и 4S	★
RB	Резьба NPT 1"	3301: 3A, 3B, 4A, 4B, 4S, 5A, 5B 3302: 3B, 4A, 4B и 4S	
SA	Резьба 1½" BSP (G 1½")	3301: Все 3302: 1A, 2A, 3B, 4A, 4B и 4S	
SB	Резьба 1" BSP (G 1")	3301: 3A, 3B, 4A, 4B, 4S, 5A, 5B 3302: 3B, 4A, 4B и 4S	
<b>Присоединение Tri-Clamp<sup>(6)</sup></b>		<b>Тип зонда</b>	
FT	1½" Tri-Clamp	3301: 4A, 4B, 4S, 5A, 5B 3302: 4A, 4B и 4S	
AT	2" Tri-Clamp	3301: 4A, 4B, 4S, 5A, 5B 3302: 4A, 4B и 4S	
BT	3" Tri-Clamp	3301: 4A, 4B, 4S, 5A, 5B 3302: 4A, 4B и 4S	
CT	4" Tri-Clamp	3301: 4A, 4B, 4S, 5A, 5B 3302: 4A, 4B и 4S	
<b>Специальные фланцы<sup>(8)</sup></b>			
TF	Специальный фланец Fisher из нержавеющей стали 316L (для корпусов 249B, 259B) с торсионной трубкой	★	
TT	Специальный фланец Fisher из нержавеющей стали 316L (для корпусов 249C) с торсионной трубкой	★	
TM	Специальный фланец Masoneilan из нержавеющей стали 316L с торсионной трубкой	★	
<b>Сертификаты для эксплуатации в опасных зонах</b>			
н/д	Не сертифицирован для применения в опасных зонах	★	
E1 <sup>(9)</sup>	Сертификация пожаробезопасности ATEX	★	
E3 <sup>(9)</sup>	Сертификация пожаробезопасности NEPSI	★	
E4 <sup>(9)</sup>	Сертификация пожаробезопасности TIIS	★	
E5 <sup>(9)</sup>	Сертификация взрывобезопасности FM	★	
E6 <sup>(9)</sup>	Сертификация взрывобезопасности CSA	★	
E7 <sup>(9)</sup>	Сертификация пожаробезопасности IECEx	★	
I1	Сертификация искробезопасности ATEX	★	
I3	Сертификация искробезопасности NEPSI	★	
I5	Сертификация пожаробезопасности и искробезопасности FM	★	
I6	Сертификация пожаробезопасности и искробезопасности CSA	★	
I7	Сертификация искробезопасности IECEx	★	
EM	Сертификат соответствия Техническим регламентам Таможенного союза (ЕАС) по взрывобезопасности (следует проконсультироваться с изготовителем для получения более подробной информации)		

IM	Сертификат соответствия Техническим регламентам Таможенного союза (ЕАС) по искробезопасности (следует проконсультироваться с изготовителем для получения более подробной информации)		
KA <sup>(9)</sup>	Сертификация пожаробезопасности/ взрывобезопасности ATEX и CSA		
KB <sup>(9)</sup>	Сертификация взрывобезопасности FM и CSA		
KC <sup>(9)</sup>	Сертификация пожаробезопасности/ взрывобезопасности ATEX и FM		
KD	Сертификация искробезопасности ATEX и CSA		
KE	Сертификация искробезопасности FM и CSA		
KF	Сертификация искробезопасности ATEX и FM		
<b>Варианты</b>			
<b>Индикатор</b>			
M1	Встроенный цифровой индикатор		★
<b>Гидравлическое испытание</b>			
P1 <sup>(10)</sup>	Гидростатические испытания		★
<b>Сертификация материалов</b>			
N2	Соответствие материалов рекомендациям документа NACE MR-0175 <sup>(11)</sup> , MR-0103		★
<b>Способ монтажа</b>			
LS	Шпилька длиной <sup>(12)</sup> 250 мм для гибких одинарных зондов для предотвращения контакта со стеной или патрубком. Стандартная длина шпильки 100 мм.		★
BR	Монтажный кронштейн для зондов с резьбовым присоединением 1½" NPT (RA)		
<b>Варианты груза для гибких одинарных зондов (5A)</b>			
W3	Тяжелый груз (рекомендуется для большинства случаев) Вес = 1,1 кг; длина = 140 мм; диаметр = 37,5 мм		★
W2	Короткий груз (при измерениях близко к концу зонда) <sup>(13)</sup> Вес = 0,4 кг; длина = 50 мм; диаметр = 37,5 мм		
<b>Sx и Px — Центрирующие диски</b>			<b>Внешний диаметр</b>
S2 <sup>(14)</sup>	2-дюймовый центрирующий диск		45 мм
S3 <sup>(14)</sup>	3-дюймовый центрирующий диск		68 мм
S4 <sup>(14)</sup>	4-дюймовый центрирующий диск		92 мм
P2 <sup>(15)</sup>	2-дюймовый центрирующий диск из PTFE		45 мм
P3 <sup>(15)</sup>	3-дюймовый центрирующий диск из PTFE		68 мм
P4 <sup>(15)</sup>	4-дюймовый центрирующий диск из PTFE		92 мм
S6 <sup>(14)</sup>	6-дюймовый центрирующий диск		141 мм
S8 <sup>(14)</sup>	8-дюймовый центрирующий диск		188 мм
P6 <sup>(15)</sup>	6-дюймовый центрирующий диск из PTFE		141 мм
P8 <sup>(15)</sup>	8-дюймовый центрирующий диск из PTFE		188 мм
<b>Выносной корпус<sup>(16)</sup></b>			
B1	Комплект для выносного корпуса с кронштейном и кабелем длиной 1 м		
B2	Комплект для выносного корпуса с кронштейном и кабелем длиной 2 м		
B3	Комплект для выносного корпуса с кронштейном и кабелем длиной 3 м		

<b>Сх – Специальные настройки (ПО уровнемера)</b>		
C1	Настройка на заводе-изготовителе (требуется приложить лист конфигурационных данных, который можно найти на сайте <a href="http://www.rosemount.ru">www.rosemount.ru</a> )	★
C4	Уровни сигнала тревоги и насыщения аналогового выходного сигнала в соответствии с рекомендациями NAMUR, сигнализация высоким уровнем	★
C5	Уровни сигнала тревоги и насыщения аналогового выходного сигнала в соответствии с рекомендациями NAMUR, сигнализация низким уровнем	★
C8 <sup>(17)</sup>	Сигнализация низким током (приняты в Rosemount уровни сигнала тревоги и насыщения аналогового выходного сигнала)	★
<b>Qx — Специальная сертификация</b>		
Q4	Поставляется с сертификатом калибровки	★
Q8 <sup>(18)</sup>	Сертификаты на материалы согласно стандарту EN 10204 3.1	★
U1	Защита от переполнения WHG. Предлагается только с выходом HART 4-20 мА (код выходного сигнала H).	★
QG	Паспорт и свидетельство о первичной поверке	
<b>Поставка в комплекте с камерой<sup>(19)</sup></b>		
XC	Поставка в комплекте с камерой	
<b>Индивидуальные решения</b>		
Rxxx	Индивидуальные решения, не относящиеся к стандартным моделям (обратитесь за дополнительной информацией на завод-изготовитель)	

- (1) Требуется внешний источник питания мощностью 8–30 В пост. т.
- (2) Класс технологического соединения. Окончательное номинальное значение зависит от выбора типа фланца и уплотнительного кольца.
- (3) Информацию о других материалах можно получить на заводе-изготовителе.
- (4) Доступна модель из нержавеющей стали. По другим материалам следует проконсультироваться с заводом-изготовителем.
- (5) Включая груз зонда при наличии. Общая длина зонда дается в футах и дюймах или в метрах и сантиметрах в зависимости от выбранной единицы измерения длины зонда.  
Если высота резервуара неизвестна, следует округлить длину до целого числа при оформлении заказа. Затем зонды можно укоротить до нужной длины на месте. Максимальная допустимая длина зависит от условий технологического процесса.
- (6) Доступны из нержавеющей стали 316L и EN 1.4404. Информацию о других материалах можно получить на заводе-изготовителе.
- (7) ASME/ANSI: Фланцы из нержавеющей стали с выступом EN: Плоские фланцы из нержавеющей стали типа A JIS: Фланцы из нержавеющей стали с выступом
- (8) Доступны из нержавеющей стали 316L. Номинальные давления и температуры см. на стр. 124.
- (9) Зонды являются искробезопасными.
- (10) Недоступна для фланцевого присоединения.
- (11) 3301: для зондов типа 3A, 3B, 4A, 4B и 4S. 3302: для зондов типа 3B, 4A, 4B и 4S.
- (12) Не доступна для зондов с покрытием из PTFE.
- (13) Только для материалов с кодом конструкции 1 и зонда типа 5A.
- (14) Материал соответствует выбранному материалу конструкции для зондов типа 2A, 4A, 4B, 4S и 5A.
- (15) Доступен для зондов из нержавеющей стали, сплава C-276 и сплава 400 типа 2A, 4A, 4B, 4S и 5A.
- (16) Требуется ПО версии 10 или выше.
- (17) По умолчанию устанавливается сигнализация высоким током.
- (18) Доступен для смачиваемых частей зонда, обеспечивающих герметичность.
- (19) При выборе кода модели XC волноводный радарный уровнемер 3300 поставляется вместе с установленной и настроенной камерой Rosemount 9901 в одном блоке. Обратите внимание на то, что болты фланца закручиваются только вручную. Длинные жесткие одинарные зонды (длиной > 2,5 м) поставляются отдельно для уменьшения риска транспортных повреждений.

**Таблица А-13. Принадлежности для уровнемера 3300 моделей 3301 и 3302**

Звездочкой (★) обозначаются наиболее распространенные варианты, срок поставки которых минимален.

Варианты, не отмеченные звездочкой, требуют более длительного времени выполнения заказа.

Центрирующие диски <sup>(1)(2)</sup>		Внешний диаметр	
03300-1655-0001	Комплект, 2" центрирующий диск, нержавеющая сталь, для жесткого одинарного зонда	45 мм	★
03300-1655-0002	Комплект, 3" центрирующий диск, нержавеющая сталь, для жесткого одинарного зонда	68 мм	★
03300-1655-0003	Комплект, 4" центрирующий диск, нержавеющая сталь, для жесткого одинарного зонда	92 мм	★
03300-1655-0006	Комплект, 2" центрирующий диск, PTFE, для жесткого одинарного зонда	45 мм	★
03300-1655-0007	Комплект, 3" центрирующий диск, PTFE, для жесткого одинарного зонда	68 мм	★
03300-1655-0008	Комплект, 4" центрирующий диск, PTFE, для жесткого одинарного зонда	92 мм	★
03300-1655-1001	Комплект, 2" центрирующий диск, нержавеющая сталь, для гибкого одинарного или двойного зонда	45 мм	★
03300-1655-1002	Комплект, 3" центрирующий диск, нержавеющая сталь, для гибкого одинарного или двойного зонда	68 мм	★
03300-1655-1003	Комплект, 4" центрирующий диск, нержавеющая сталь, для гибкого одинарного или двойного зонда	92 мм	★
03300-1655-1006	Комплект, 2" центрирующий диск, PTFE, для гибкого одинарного или двойного зонда	45 мм	★
03300-1655-1007	Комплект, 3" центрирующий диск, PTFE, для гибкого одинарного или двойного зонда	68 мм	★
03300-1655-1008	Комплект, 4" центрирующий диск, PTFE, для гибкого одинарного или двойного зонда	92 мм	★
03300-1655-0004	Комплект, 6" центрирующий диск, нержавеющая сталь, для жесткого одинарного зонда	141 мм	
03300-1655-0005	Комплект, 8" центрирующий диск, нержавеющая сталь, для жесткого одинарного зонда	188 мм	
03300-1655-0009	Комплект, 6" центрирующий диск, PTFE, для жесткого одинарного зонда	141 мм	
03300-1655-0010	Комплект, 8" центрирующий диск, PTFE, для жесткого одинарного зонда	188 мм	
03300-1655-1004	Комплект, 6" центрирующий диск, нержавеющая сталь, для гибкого одинарного или двойного зонда	141 мм	
03300-1655-1005	Комплект, 8" центрирующий диск, нержавеющая сталь, для гибкого одинарного или двойного зонда	188 мм	
03300-1655-1009	Комплект, 6" центрирующий диск, PTFE, для гибкого одинарного или двойного зонда	141 мм	
03300-1655-1010	Комплект, 8" центрирующий диск, PTFE, для гибкого одинарного или двойного зонда	188 мм	
Центрирующие диски для установки между сегментами (только для зондов типа 4S)		Внешний диаметр	
03300-1656-1002	2" центрирующий диск (1 шт.), PTFE, для сегментированного жесткого одинарного зонда	45 мм	
03300-1656-1003	3" центрирующий диск (1 шт.), PTFE, для сегментированного жесткого одинарного зонда	68 мм	
03300-1656-1004	4" центрирующий диск (1 шт.), PTFE, для сегментированного жесткого одинарного зонда	92 мм	
03300-1656-1006	6" центрирующий диск (1 шт.), PTFE, для сегментированного жесткого одинарного зонда	141 мм	
03300-1656-1008	8" центрирующий диск (1 шт.), PTFE, для сегментированного жесткого одинарного зонда	188 мм	
03300-1656-3002	2" центрирующий диск (3 шт.), PTFE, для сегментированного жесткого одинарного зонда	45 мм	
03300-1656-3003	3" центрирующий диск (3 шт.), PTFE, для сегментированного жесткого одинарного зонда	68 мм	

03300-1656-3004	4" центрирующий диск (3 шт.), PTFE, для сегментированного жесткого одинарного зонда	92 мм	
03300-1656-3006	6" центрирующий диск (3 шт.), PTFE, для сегментированного жесткого одинарного зонда	141 мм	
03300-1656-3008	8" центрирующий диск (3 шт.), PTFE, для сегментированного жесткого одинарного зонда	188 мм	
03300-1656-5002	2" центрирующий диск (5 шт.), PTFE, для сегментированного жесткого одинарного зонда	45 мм	
03300-1656-5003	3" центрирующий диск (5 шт.), PTFE, для сегментированного жесткого одинарного зонда	68 мм	
03300-1656-5004	4" центрирующий диск (5 шт.), PTFE, для сегментированного жесткого одинарного зонда	92 мм	
03300-1656-5006	6" центрирующий диск (5 шт.), PTFE, для сегментированного жесткого одинарного зонда	141 мм	
03300-1656-5008	8" центрирующий диск (5 шт.), PTFE, для сегментированного жесткого одинарного зонда	188 мм	
<b>Комплект запасных частей для сегментированного жесткого одинарного зонда</b>			
03300-0050-0001	Сегмент 385 мм для верхней части (1 шт.)		
03300-0050-0002	Сегмент 800 мм (1 шт.)		
03300-0050-0003	Сегмент 800 мм (3 шт.)		
03300-0050-0004	Сегмент 800 мм (5 шт.)		
03300-0050-0005	Сегмент 800 мм (12 шт.)		
<b>Вентилируемые фланцы<sup>(3)</sup></b>			
03300-1812-0091	Fisher 249B/259B <sup>(4)</sup>		
03300-1812-0092	Fisher 249C <sup>(4)</sup>		
03300-1812-0093	Masoneilan <sup>(4)</sup>		
<b>HART-модем и кабели</b>			
03300-7004-0001	HART-модем MACTek Viator и кабели (подключение RS232)		★
03300-7004-0002	HART-модем MACTek Viator и кабели (USB-подключение)		★

(1) Если для зонда с фланцевым соединением необходим центрирующий диск, его можно заказать, указав обозначения Sx или Px в коде модели, см. стр. 155. Если необходим центрирующий диск для резьбового соединения или в качестве запасной части, его можно заказать, используя указанные ниже номера деталей.

(2) При заказе центрирующего диска из другого материала следует проконсультироваться с заводом-изготовителем.

(3) Требуется наличие резьбового присоединения 1½" NPT (RA).

(4) Номинальные давления и температуры см. в разделе «Номинал фланца по Fisher и Masoneilan» на стр. 124.



## Приложение В Сертификация

Меры безопасности .....	159
Соответствие ЕС .....	160
Сертификаты для эксплуатации в опасных зонах .....	161
Другие сертификаты .....	174
Сертифицированные схемы .....	174

### В.1 Меры безопасности

При выполнении процедур и инструкций, изложенных в данном руководстве, могут потребоваться специальные меры предосторожности для обеспечения безопасности персонала, выполняющего работу. Информация, относящаяся к потенциальным проблемам безопасности, обозначается предупредительным символом (⚠). Перед выполнением работ, сопровождаемых этим символом, следует обратиться к нижеследующим предупреждениям о соблюдении мер предосторожности.

#### ПРЕДОСТЕРЕЖЕНИЕ

##### **Взрывы могут привести к серьезной травме или к гибели людей.**

- Следует проверить, соответствуют ли окружающие условия эксплуатации прибора соответствующим сертификатам для использования прибора в опасных зонах.
- Перед подключением HART®-коммуникатора во взрывоопасной атмосфере проверьте, что при подключении приборов контура выполнены все требования искробезопасности и невоспламеняемости.
- Не снимайте крышку уровнемера взрывозащищенного или пожаробезопасного исполнения, если уровнемер включен.

##### **Несоблюдение данных указаний по монтажу и обслуживанию может привести к серьезным травмам или к гибели людей.**

- Монтаж уровнемера должен выполняться квалифицированным персоналом в соответствии с применимыми процедурами.
- Необходимо использовать только указанное в данном руководстве оборудование. Несоблюдение этого требования может снизить эффективность защиты, обеспечиваемой оборудованием.
- Обслуживание разрешено выполнять только в объеме, описанном в данном руководстве. Исключение — квалифицированные специалисты.

#### ПРЕДУПРЕЖДЕНИЕ

Для искробезопасного исполнения всегда требуется устройство развязки, например искрозащитный барьер.

## ПРЕДОСТЕРЕЖЕНИЕ

**Высокое напряжение на выводах может стать причиной поражения электрическим током.**

- Избегайте контакта с клеммами и проводами.
- Перед подключением уровнемера проверьте, что питание отключено и что кабели от всех других внешних источников питания отсоединены или эти источники выключены.
- Зонды, покрытые пластиком и/или пластиковыми дисками, могут создавать электростатический заряд, который в определенных условиях может стать причиной возгорания. Поэтому при использовании зонда в потенциально взрывоопасной среде необходимо предпринять соответствующие меры безопасности для предотвращения возникновения электростатических разрядов.
- Перед снятием блока электроники уровнемера устраните опасность возникновения электростатического разряда.
- Зонды могут создавать электростатический заряд, который в экстремальных условиях может стать причиной возгорания. При выполнении любых работ по монтажу или техническому обслуживанию в потенциально взрывоопасной среде ответственное лицо должно убедиться в том, что устранены все риски возникновения электростатических разрядов перед тем, как снять зонд с блока электроники уровнемера.

## V.2 Соответствие ЕС

Последнюю версию Декларации Европейского сообщества о соответствии уровнемера всем применимым европейским директивам можно найти на сайте [www.rosemount.ru](http://www.rosemount.ru).

## В.3 Сертификаты для эксплуатации в опасных зонах

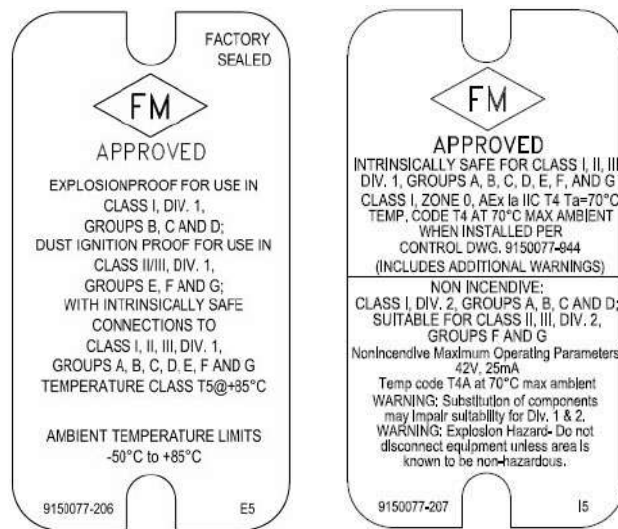
Волноводные радарные уровнемеры 3300 для измерения уровня и уровня границы раздела, на которых имеются показанные далее шильдики, отвечают требованиям указанных аттестующих организаций.

### В.3.1 Североамериканские сертификаты

#### Сертификаты по стандарту Factory Mutual (FM)

Идентификационный номер проекта: 3013394

Рисунок В-1. Шильдик уровнемера, сертифицированного Factory Mutual (FM)



- E5** Взрывозащищенное исполнение: класс I, раздел 1, группы В, С и D.  
Защита от воспламенения пыли для зон по: класс II/III, раздел 1, группы E, F и G; при использовании искробезопасных соединений для зон класса I, II, III, раздела 1, групп A, B, C, D, E, F и G.  
Температурный класс T5 при +85 °C.  
Температурный интервал окружающей среды: от -50 ДО + 85 °C  
Сертификат действует для версий HART и Modbus®.
- I5** Искробезопасность: класс I, II, III, раздел 1, группы A, B, C, D, E, F и G.  
Искробезопасен для класса I, зоны 0, AEX ia IIC T4 T<sub>a</sub> = 70 °C.  
Температурный код T4 при максимальной температуре окр. среды 70 °C  
Монтажный чертеж: 9150077-944.  
Невоспламеняемость: класс I, раздел 2, группы A, B, C и D.  
Соответствует требованиям: класс II/III, раздел 2, группы F и G.  
Максимальные значения параметров контура, при которых обеспечивается невоспламеняемость: 42 В, 25 мА.  
Температурный код T4 при максимальной температуре окр. среды 70 °C.  
Сертификат действителен для варианта с поддержкой HART.

## Сертификация CSA (Канадская ассоциация стандартов)

Сертификат 1250250.

Рисунок В-2. Сертификационная табличка Канадской Ассоциации по Стандартам (CSA)



- E6** Взрывозащищенность: класс I, раздел 1, группы C и D.  
Защита от воспламенения пыли: класс II, раздел 1 и 2, группы G и угольная пыль.  
Защита от воспламенения пыли: класс III, раздел 1, опасные зоны [Ex ia IIC T6].  
Температурный интервал окружающей среды: от -50 до + 85 °С.  
Сертификат действителен для варианта с поддержкой Modbus и HART.
- I6** Искробезопасность: Ex ia IIC T4.  
Искробезопасность: класс I, раздел 1, группы A, B, C и D.  
Температурный код T4.  
Монтажный чертеж: 9150077-945.  
Невоспламеняемость: класс III, раздел 1, опасные зоны.  
Невоспламеняемость: класс I, раздел 2, группы A, B, C и D.  
Температурный интервал окружающей среды: от -50 до + 70 °С.  
Сертификат действителен для варианта с поддержкой HART.

## В.3.2 Европейские сертификаты

### Сертификат АTEX

#### Специальные условия для безопасного применения (X):

1. При использовании уровнемеров с зондами, имеющими пластиковое покрытие, во взрывоопасной атмосфере следует принять меры безопасности для устранения опасности возгорания в связи с наличием электростатических разрядов на зонде.
2. При использовании уровнемеров во взрывоопасной пыльной атмосфере уровнемер следует устанавливать так, чтобы можно было избежать возникновения рисков от электростатических разрядов и распространяющихся кистевых электрических разрядов, вызванных быстрым потоком пыли на шильдике.
3. Если в уровнемере установлены зонды и фланцы, содержащие легкие металлы, следует избегать возникновения опасности возгорания, вызванного ударами или трением, согласно требованиям стандарта IEC 60079-0, арт. 8.3, если уровнемер используется как оборудование EPL Ga/Gb.

#### E1 Пожаробезопасность:

Сертификат: KEMA 01ATEX2220X

CE 0575



II 1/2 G Ex d [ia Ga] IIC T6...T1 Ga/Gb

II 1/2 D Ex tb [ia Da] IIIC T85 °C...T450 °C Da/Db<sup>(1)</sup> или

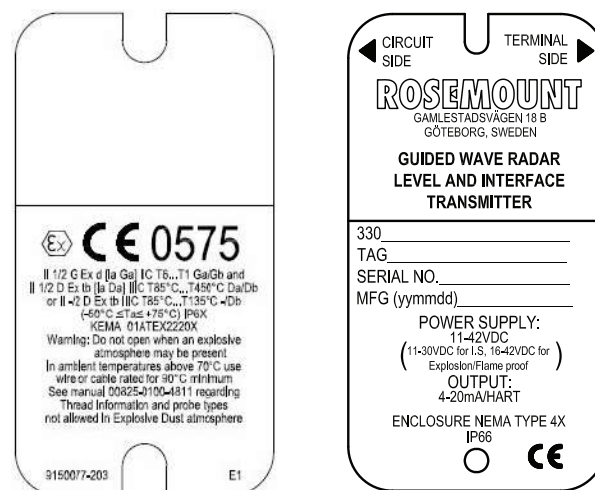
II -/2 D Ex tb IIIC T85 °C...T135 °C -/Db

U<sub>m</sub> = 250 V

Температурный диапазон окружающей среды: от -50<sup>(2)</sup> до +75 °C

Сертификат действует для версий HART и Modbus.

Рисунок В-3. Сертификационная табличка АTEX (KEMA) и паспортная табличка



(1) Только для зондов, не имеющих пластикового покрытия.

(2) -40 °C для диапазона температуры технологического процесса от -196 до -50 °C.

Таблица В-1. Пределы температуры технологического процесса

Максимальная температура окружающей среды, °С	Максимальная температура технологического процесса, °С	Класс температуры и максимальная температура поверхности
+75	+75	T6 / T 85 °С
+75	+90	T5 / T 100 °С
+75	+125	T4 / T 135 °С
+75	+190	T3 / T 200 °С
+65	+285	T2 / T 300 °С
+55	+400	T1 / T 450 °С

**Специальные условия для безопасного применения (X):**

1. Уровнемер не может выдержать испытания напряжением 500 В, как указано в параграфе 6.3.13 стандарта EN60079-11:2012. Это условие следует учитывать во время установки.
2. Корпус уровнемера 3300 изготовлен из алюминиевого сплава и покрыт защитной полиуретановой краской; тем не менее необходимо принять меры, исключающие ударные нагрузки или воздействие абразивных материалов при эксплуатации устройства в опасной зоне класса Zone 0.
3. Содержание пластика в зондах может превысить  $4 \text{ см}^2$  или зонды могут быть покрыты пластиком. Это может привести к возникновению опасности электростатического разряда при наличии трения или при размещении в местах с быстро движущимся потоком воздуха.
4. В зондах могут содержаться сплавы легких металлов, что представляет опасность возгорания при трении. Следует принять предохранительные меры для защиты зондов от механических ударов во время эксплуатации и установки.

I1 Искробезопасность:

Сертификат: BAS02ATEX1163X

**CE** 0575



II 1 G Ex ia IIC T4 Ga ( $-50 \text{ °C} \leq T_a \leq +70 \text{ °C}$ )

$U_i = 30 \text{ V}$ ,  $I_i = 130 \text{ mA}$ ,  $P_i = 1,0 \text{ W}$ ,  $L_i = C_i = 0$

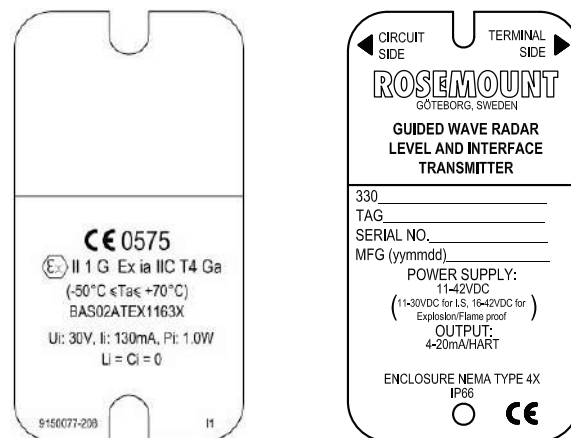
Пределы температуры окружающей среды:  $-50 \text{ °C} \leq T_a \leq +70 \text{ °C}$

Диапазон рабочего напряжения: 11—42 В постоянного тока.

Искробезопасное исполнение: 11—30 В постоянного тока.

Сертификат действителен для варианта с поддержкой HART.

**Рисунок В-4. Сертификационная табличка ATEX (BASEEFA) и паспортная табличка**



**Специальные условия для безопасного применения (X):**

1. Уровнемер не может выдержать испытания напряжением 500 В, как указано в параграфе 6.3.13 стандарта EN60079-11:2012. Это условие следует учитывать во время установки.
2. Корпус уровнемера 3300 изготовлен из алюминиевого сплава и покрыт защитной полиуретановой краской; тем не менее необходимо принять меры, исключающие ударные нагрузки или воздействие абразивных материалов.
3. В зондах могут содержаться сплавы легких металлов, что представляет опасность возгорания при трении. Следует принять предохранительные меры для защиты зондов от механических ударов во время эксплуатации и установки.
4. Содержание пластика в зондах может превысить 4 см<sup>2</sup> или зонды могут быть покрыты пластиком. Это может привести к возникновению опасности электростатического разряда при наличии трения или при размещении в местах с быстро движущимся потоком воздуха.
5. В кабельных вводах должны использоваться подходящие сертифицированные кабельные сальники, обеспечивающие разгрузку натяжения кабелей. На всех неиспользуемых отверстиях в оборудовании должны быть установлены заглушки для гарантии степени защиты по крайней мере IP66.

**N1** Сертификаты типа N: искробезопасность

Сертификат: Baseefa12ATEX0089X

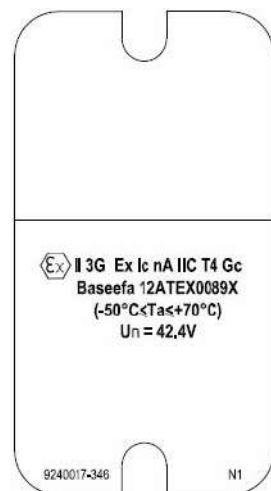
**CE** 0575

**Ex** ic nA IIC T4 Gc (-50 °C ≤ T<sub>a</sub> ≤ +70 °C)

U<sub>N</sub> = 42,4 В

Сертификат действителен для варианта с поддержкой HART.

**Рисунок В-5. Сертификационная табличка ATEX (BASEEFA)**





## В.3.3 Сертификаты ЕАС

### Сертификаты соответствия Таможенного Союза EAC

Уровнемеры 3300 (модели 3301, 3302) соответствуют требованиям:

#### Технического Регламента Таможенного Союза ТР ТС 020/2011

Сертификат соответствия № TC RU C-US.AB72.B.00963, срок действия с 28.08.2014 по 27.08.2019, выдан органом по сертификации продукции Общество с ограниченной ответственностью «Научно-технический центр «Техно-стандарт», 109428, Россия, г. Москва, Рязанский проспект, д.24, корп. 2.

#### Технического Регламента Таможенного Союза ТР ТС 012/2011

ГОСТ Р МЭК 60079-0-2011; IEC 60079-1-2011; ГОСТ Р МЭК 60079-11-2010; ГОСТ Р МЭК 60079-7-2012; ГОСТ 31610.26-2012/IEC 60079-26:2006

Сертификат соответствия № TC RU C-SE.ГБ05.B.01030, срок действия с 18.03.2015 по 18.03.2020, выдан органом по сертификации НАНИО «Центр по сертификации взрывозащищенного и рудничного электрооборудования». 115230, Москва, Электролитный проезд, д. 1, корп. 4, комната №9.



### Сертификация ТР ТС 012/2011

#### IM Искробезопасная электрическая цепь «i»:

0Ex ia IIC T4 Ga X (-50 ≤ Токр ≤ 70 °С)

Входные искробезопасные параметры				
U <sub>i</sub> , В	I <sub>i</sub> , mA	P <sub>i</sub> , Вт	L <sub>i</sub> , мкГн	C <sub>i</sub> , нФ
30	130	1	0	0

Специальные условия для безопасного использования (X):

- уровнемеры не выдерживают испытания на электрическую прочность изоляции при напряжении 500 В переменного тока в течении одной минуты по ГОСТ Р МЭК 60079-11-2010. Это должно учитываться при установке, техническом обслуживании и эксплуатации;
- во избежание накопления электростатического заряда, пластиковые части уровнемеров необходимо протирать влажной тканью с добавлением антистатика;
- поскольку корпус или другие части уровнемеров могут содержать легкие сплавы, во избежание опасности возгорания от фрикционных искр, образующихся при трении или соударении деталей, необходимо оберегать от механических ударов при установке в зоне 0;

#### EM Взрывонепроницаемая оболочка «d» и искробезопасная электрическая цепь:

Ga/Gb Ex d [ia Ga] IIC T6...T1 X

Температурный класс	Диапазон температур окружающей среды, °С	Максимальная температура измеряемой среды, °С
T6	-50*...+75	+75
T5	-50*...+75	+90
T4	-50*...+75	+125
T3	-50*...+75	+190
T2	-50*...+65	+285
T1	-50*...+55	+400

\* — для диапазона температур измеряемой среды -196...-50 минимальная температура окружающей среды -40 °С

Электрические параметры:

максимальное напряжение  $U_m$  – 250 В

Выходной сигнал уровнемера 4...20 мА/HART

- напряжение питания постоянного тока — 16-42 В

Выходной сигнал уровнемера RS485 MODBUS

- напряжение питания постоянного тока — 8-30 В

Специальные условия для безопасного использования (X):

- во избежание накопления электростатического заряда, пластиковые части уровнемеров необходимо протирать влажной тканью с добавлением антистатика;
- поскольку корпус или другие части уровнемеров могут содержать легкие сплавы, во избежание опасности возгорания от фрикционных искр, образующихся при трении или соударении деталей, необходимо оберегать от механических ударов при установке в зоне 0;

## В.3.4 Сертификаты Бразилии

### Сертификаты NCC/INMETRO

#### Специальные условия для безопасного применения (X):

1. При использовании уровнемеров с зондами, имеющими пластиковое покрытие, в атмосфере со взрывоопасными газами следует принять меры безопасности для устранения опасности возгорания в связи с наличием электростатических зарядов на зонде.
2. При использовании уровнемеров во взрывоопасной пыльной атмосфере уровнемер следует устанавливать так, чтобы можно было избежать возникновения рисков от электростатических разрядов и распространяющихся кистевых электрических разрядов, вызванных быстрым потоком пыли на шильдике.
3. Если в уровнемере установлены зонды и фланцы, содержащие легкие металлы, следует избегать возникновения опасности возгорания, вызванного ударами или трением, согласно требованиям стандарта IEC 60079-0, арт. 8.3, если уровнемер используется как оборудование EPL Ga/Gb.

#### E2 Пожаробезопасность:

Ex d [ia Ga] IIC T6...T1 Ga/Gb

Ex tb [ia Da] IIIC T85 °C...T450 °C Da/Db

Ex tb IIIC T85 °C...T135 °C Db

Источник питания: = 16–42 В

Выходной токовый сигнал: 4–20 мА по протоколу HART

$V_{\text{макс.}} = 250 \text{ В}$  (максимальное напряжение)

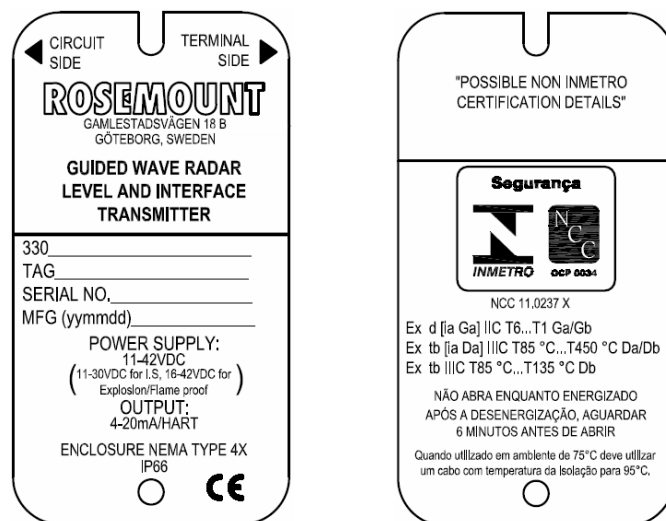
№ сертификата: NCC 11.0237X

Стандарты:

ABNT NBR IEC 60079-0:2013, ABNT NBR IEC 60079-1:2009,  
ABNT NBR IEC 60079-11:2009, ABNT NBR IEC 60079-26:2008,  
ABNT NBR IEC 60079-31:2011

Сертификат действует для версий HART и Modbus.

Рисунок В-6. Сертификационная табличка Inmetro (NCC) и паспортная табличка



**Специальные условия для безопасного применения (X):**

1. Порт программирования не допускается использовать в опасной зоне.
2. Металлический корпус устройства требуется заземлять на землю. Проводник, используемый для соединения, должен быть эквивалентен медному проводнику с площадью поперечного сечения минимум 4 мм<sup>2</sup>.  
Уровнемер не может выдержать испытания напряжением 500 В, как указано в параграфе 6.3.13 стандарта ABNT NBR IEC 60079-11. Это условие следует учитывать во время установки.
3. Корпус уровнемера 3300 может быть изготовлен из алюминиевого сплава и покрыт защитной полиуретановой краской; тем не менее необходимо принять меры, исключающие ударные нагрузки или воздействие абразивных материалов при эксплуатации устройства в опасной зоне класса Zone 0.
4. Содержание пластика в зондах может превысить 4 см<sup>2</sup> или зонды могут быть покрыты пластиком. Это может привести к возникновению опасности электростатического разряда при наличии трения или при размещении в местах с быстро движущимся потоком воздуха.
5. В зондах могут содержаться сплавы легких металлов, что представляет опасность возгорания при трении. Следует принять предохранительные меры для защиты зондов от механических ударов во время эксплуатации и установки.

12 Искробезопасность:

Ex ia IIC T4 Ga

Искробезопасные параметры для клемм +/-

$U_i = 30 \text{ В}$ ,  $I_i = 130 \text{ мА}$ ,  $P_i = 1 \text{ Вт}$ ,  $C_i = 0$  (не принимается в расчет),  $L_i = 0$  (не принимается в расчет)

$-50 \text{ °C} < T_a < +70 \text{ °C}$

№ сертификата: NCC 11.0201X

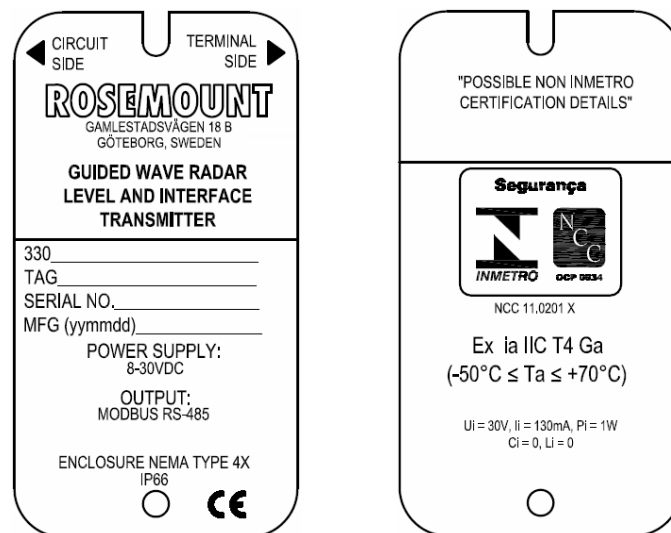
Стандарты:

ABNT NBR IEC 60079-0:2013, ABNT NBR IEC 60079-11:2009,

ABNT NBR IEC 60079-26:2008, ABNT NBR IEC 60529:2005

Сертификат действителен для варианта с поддержкой HART.

**Рисунок В-7. Сертификационная табличка Inmetro (NCC) и паспортная табличка**



## В.3.5 Китайские сертификации

### Сертификаты Китайского национального центра надзора и контроля взрывозащищенного оборудования и оборудования, связанного с обеспечением безопасности (NEPSI)

- E3** Пожаробезопасность: GYJ12.1037X  
Ex d ia IIC T6~T4 Gb, DIP A21 TA85 °C, TA135 °C IP66  
 $U_m = 250$  В  
Сертификат действует для версий HART и Modbus®.
- I3** Искробезопасность: GYJ11.1537X  
Ex ia IIC T4 ( $-50$  °C <  $T_a$  <  $+70$  °C)  
 $U_i = 30$  В пост. т.,  $I_i = 130$  мА,  $P_i = 1,0$  Вт,  $C_i = 0$  нФ,  $L_i = 0$  мкГн  
Сертификат действителен для варианта с поддержкой HART.

**Специальные условия для безопасного применения (X):**

См. сертификаты GYJ 11.1537X и GYJ12.1037X.

## В.3.6 Японские сертификаты

### Сертификат Технологического института промышленной безопасности (TIIS)

- E4** Пожаробезопасность с зондом искробезопасного исполнения: TC18544, TC18545  
Уровнемер: Ex d [ia] IIB T6 ( $T_{a, \text{макс.}} = 60$  °C)  
 $U_m = 250$  В  
Зонд: Ex ia IIB T6  
 $U_o = 25,2$  В,  $I_o = 159$  мА,  $P_o = 1,0$  Вт  
Сертификат действителен для варианта с поддержкой HART.  
Монтажный чертеж: 03300-00408

**Специальные условия для безопасного применения (X):**

Более подробную информацию см. в сертификате.

## V.3.7 Сертификаты IECEx

### Сертификационная табличка IECEx

#### Условия сертификации (X):

1. При использовании уровнемеров с зондами, имеющими пластиковое покрытие, в атмосфере со взрывоопасными газами следует принять меры безопасности для устранения опасности возгорания в связи с наличием электростатических зарядов на зонде.
2. При использовании уровнемеров во взрывоопасной пыльной атмосфере уровнемер следует устанавливать так, чтобы можно было избежать возникновения рисков от электростатических разрядов и распространяющихся кистевых электрических разрядов, вызванных быстрым потоком пыли на шильдике.
3. Если в уровнемере установлены зонды и фланцы, содержащие легкие металлы, следует избегать возникновения опасности возгорания, вызванного ударами или трением, согласно требованиям стандарта IEC 60079-0, арт. 8.3, если уровнемер используется как оборудование EPL Ga/Gb.

#### E7 Пожаробезопасность:

Сертификат: IECEx DEK 12.0015X

Ex d [ia Ga] IIC T6...T1 Ga/Gb

Ex tb [ia Da] IIIC T85 °C...T450 °C Da/Db<sup>(1)</sup> или

Ex tb IIIC T85 °C...T135 °C -/Db

Сертификат действует для версий HART и Modbus.

Следует учитывать воздействие температуры технологического процесса, см. сертификат E1.

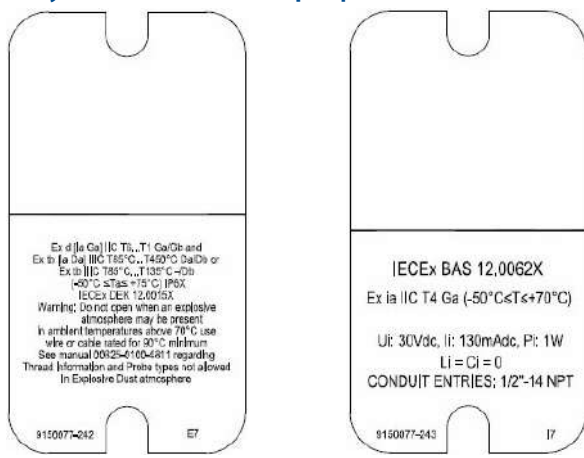
Стандарты:

IEC 60079-0:2011, IEC 60079-1:2007,

IEC 60079-11:2011, IEC 60079-26:2006,

IEC 60079-31:2008

Рисунок В-8. Отметка о сертификате IECEx



(1) Только для зондов, не имеющих пластикового покрытия.

**Условия сертификации (X):**

1. Уровнемер не может выдержать испытания напряжением 500 В, как указано в параграфе 6.3.13 стандарта EN60079-11:2012. Это условие следует учитывать во время установки.
2. Корпус уровнемера 3300 изготовлен из алюминиевого сплава и покрыт защитной полиуретановой краской; тем не менее необходимо принять меры, исключающие ударные нагрузки или воздействие абразивных материалов при эксплуатации устройства в опасной зоне класса Zone 0.
3. Содержание пластика в зондах может превысить  $4 \text{ см}^2$  или зонды могут быть покрыты пластиком. Это может привести к возникновению опасности электростатического разряда при наличии трения или при размещении в местах с быстро движущимся потоком воздуха.
4. В зондах могут содержаться сплавы легких металлов, что представляет опасность возгорания при трении. Следует принять предохранительные меры для защиты зондов от механических ударов во время эксплуатации и установки.

**I7** Искробезопасность:  
Сертификат: IECEx BAS 12.0062X  
Ex ia IIC T4 ( $T_a = 60 \text{ }^\circ\text{C}$ ) IP66  
 $U_i = 30 \text{ В}$ ,  $I_i = 130 \text{ мА}$ ,  $P_i = 1 \text{ Вт}$ ,  $C_i = 0 \text{ нФ}$ ,  $L_i = 0 \text{ мкГн}$   
Сертификат действителен для варианта с поддержкой HART.

**Условия сертификации (X):**

1. Уровнемер не может выдержать испытания напряжением 500 В, как указано в параграфе 6.3.13 стандарта EN60079-11:2012. Это условие следует учитывать во время установки.
2. Корпус уровнемера 3300 изготовлен из алюминиевого сплава и покрыт защитной полиуретановой краской; тем не менее необходимо принять меры, исключающие ударные нагрузки или воздействие абразивных материалов.
3. В зондах могут содержаться сплавы легких металлов, что представляет опасность возгорания при трении. Следует принять предохранительные меры для защиты зондов от механических ударов во время эксплуатации и установки.
4. Содержание пластика в зондах может превысить  $4 \text{ см}^2$  или зонды могут быть покрыты пластиком. Это может привести к возникновению опасности электростатического разряда при наличии трения или при размещении в местах с быстро движущимся потоком воздуха.
5. В кабельных вводах должны использоваться подходящие сертифицированные кабельные сальники, обеспечивающие разгрузку натяжения кабелей. На всех неиспользуемых отверстиях в оборудовании должны быть установлены заглушки для гарантии степени защиты по крайней мере IP66.

**N7** Сертификаты типа N: искробезопасность  
Сертификат: IECEx BAS 12.0061X  
Ex ic nA IIC T4 Gc ( $-50 \text{ }^\circ\text{C} < T_a < +70 \text{ }^\circ\text{C}$ )

Стандарты:  
IEC 60079-0:2011, IEC 60079-11:2001,  
IEC 60079-31:2008, IEC 60079-1:2007,  
IEC 60079-26:2006

## V.4 Другие сертификаты

Защита от переливов

- **U1** Защита от переполнения WHG:  
TÜV-испытан и одобрен DIBt для защиты от переливов в соответствии с нормами German WHG.  
Сертификат: Z-65.16-416  
Действует для версии HART.

## V.5 Сертифицированные схемы

В данном разделе приведены схемы, в соответствии с которыми нужно подключить прибор для выполнения требований сертификатов Factory Mutual, CSA и TIIS. Прибор будет обеспечивать указанный класс защиты только при условии строгого соблюдения всех указаний, приведенных на чертежах.

Ниже приведены следующие чертежи:

- Установочный чертеж Rosemount 9150077-944, выпуск 5:  
схема подключения искробезопасного уровнемера, сертифицированного FM, при установке в опасных зонах.
- Установочный чертеж Rosemount 9150077-945, выпуск 4:  
схема подключения уровнемера, сертифицированного CSA, при установке в опасных зонах.
- Чертеж TIIS-R-IS 03300-00408:  
схема подключения уровнемера, сертифицированного TIIS, при установке в опасных зонах.



Рисунок В-9. Схема подключения уровнемера с сертификатом искробезопасности FM в опасных зонах

<b>ИСХОДНЫЙ РАЗМЕР А3</b>	<table border="1" style="width: 100%; border-collapse: collapse;"> <tr> <td style="width: 25%;">ВЕРСИИ</td> <td style="width: 25%;">№ ЗАКАЗА</td> <td style="width: 25%;">ИДЕЯ</td> <td style="width: 25%;">ИДЕЯ</td> </tr> <tr> <td>1</td> <td>SME-5017</td> <td>0043</td> <td>3</td> </tr> <tr> <td>5</td> <td>SME-7981</td> <td>1407</td> <td>2</td> </tr> </table>	ВЕРСИИ	№ ЗАКАЗА	ИДЕЯ	ИДЕЯ	1	SME-5017	0043	3	5	SME-7981	1407	2	<table border="1" style="width: 100%; border-collapse: collapse;"> <tr> <td style="width: 25%;">ИДЕЯ</td> <td style="width: 25%;">№ ЗАКАЗА</td> <td style="width: 25%;">ИДЕЯ</td> <td style="width: 25%;">ИДЕЯ</td> </tr> <tr> <td>0043</td> <td>SME-5017</td> <td>0043</td> <td>3</td> </tr> <tr> <td>0043</td> <td>SME-5017</td> <td>0043</td> <td>3</td> </tr> </table>	ИДЕЯ	№ ЗАКАЗА	ИДЕЯ	ИДЕЯ	0043	SME-5017	0043	3	0043	SME-5017	0043	3	<table border="1" style="width: 100%; border-collapse: collapse;"> <tr> <td style="width: 25%;">ИДЕЯ</td> <td style="width: 25%;">№ ЗАКАЗА</td> <td style="width: 25%;">ИДЕЯ</td> <td style="width: 25%;">ИДЕЯ</td> </tr> <tr> <td>0043</td> <td>SME-5017</td> <td>0043</td> <td>3</td> </tr> <tr> <td>0043</td> <td>SME-5017</td> <td>0043</td> <td>3</td> </tr> </table>	ИДЕЯ	№ ЗАКАЗА	ИДЕЯ	ИДЕЯ	0043	SME-5017	0043	3	0043	SME-5017	0043	3	<table border="1" style="width: 100%; border-collapse: collapse;"> <tr> <td style="width: 25%;">ИДЕЯ</td> <td style="width: 25%;">№ ЗАКАЗА</td> <td style="width: 25%;">ИДЕЯ</td> <td style="width: 25%;">ИДЕЯ</td> </tr> <tr> <td>0043</td> <td>SME-5017</td> <td>0043</td> <td>3</td> </tr> <tr> <td>0043</td> <td>SME-5017</td> <td>0043</td> <td>3</td> </tr> </table>	ИДЕЯ	№ ЗАКАЗА	ИДЕЯ	ИДЕЯ	0043	SME-5017	0043	3	0043	SME-5017	0043	3	<table border="1" style="width: 100%; border-collapse: collapse;"> <tr> <td style="width: 25%;">ИДЕЯ</td> <td style="width: 25%;">№ ЗАКАЗА</td> <td style="width: 25%;">ИДЕЯ</td> <td style="width: 25%;">ИДЕЯ</td> </tr> <tr> <td>0043</td> <td>SME-5017</td> <td>0043</td> <td>3</td> </tr> <tr> <td>0043</td> <td>SME-5017</td> <td>0043</td> <td>3</td> </tr> </table>	ИДЕЯ	№ ЗАКАЗА	ИДЕЯ	ИДЕЯ	0043	SME-5017	0043	3	0043	SME-5017	0043	3
ВЕРСИИ	№ ЗАКАЗА	ИДЕЯ	ИДЕЯ																																																														
1	SME-5017	0043	3																																																														
5	SME-7981	1407	2																																																														
ИДЕЯ	№ ЗАКАЗА	ИДЕЯ	ИДЕЯ																																																														
0043	SME-5017	0043	3																																																														
0043	SME-5017	0043	3																																																														
ИДЕЯ	№ ЗАКАЗА	ИДЕЯ	ИДЕЯ																																																														
0043	SME-5017	0043	3																																																														
0043	SME-5017	0043	3																																																														
ИДЕЯ	№ ЗАКАЗА	ИДЕЯ	ИДЕЯ																																																														
0043	SME-5017	0043	3																																																														
0043	SME-5017	0043	3																																																														
ИДЕЯ	№ ЗАКАЗА	ИДЕЯ	ИДЕЯ																																																														
0043	SME-5017	0043	3																																																														
0043	SME-5017	0043	3																																																														

**НЕОПАСНАЯ ЗОНА**

**СЕРИЯ ROSEMOUNT 3300**

Искробезопасный прибор для применения в опасных зонах классов 1, 2 и 3, раздел 1, группы А, В, С, D, E, F, и G  
 Класс 1, Зона 0, АЕХв IС Т4  
 Температурный класс ТТ4 (-50 ≤ Тa ≤ 70 °С)

Параметры объекта: U<sub>макс</sub>(U) ≤ 30 В, I<sub>макс</sub>(I) ≤ 130 мА  
 C<sub>I</sub> = 0 нФ, L<sub>I</sub> = 0 мГн, P<sub>I</sub> ≤ 1 Вт

**Примечания:**

1. Редактирование данного чертежа без предварительного разрешения Factory Mutual не допускается.
2. При монтаже оборудования необходимо следовать указаниям чертежей, предоставленных производителями вспомогательного оборудования.
3. В зонах Класса 2 и 3 необходимо использовать пыленепроницаемые уплотнения кабелепроводов.
4. Подключаемое к барьеру управляющее оборудование не должно потреблять или вырабатывать напряжение более 250 Вск или В постоянного тока.
5. Сопротивление между искробезопасным заземлением и заземлением на землю должно быть меньше 1,0 Ом.
6. Монтаж должен выполняться согласно требованиям стандарта ANSI/ISA-81.2.6 «Монтаж искробезопасных систем в опасных зонах» и национальных правил техники безопасности при работе с электроустановками (ANSI/NFPA 70).
7. Вспомогательное оборудование должно иметь сертификацию по стандарту Factory Mutual.

**ПРЕДУПРЕЖДЕНИЕ!** Во избежание риска воспламенения опасной среды внимательно изучите и соблюдайте требования действующих процедур техобслуживания производителя оборудования.

**ПРЕДУПРЕЖДЕНИЕ!** Замена элементов может привести к снижению искробезопасности.

**ПРЕДУПРЕЖДЕНИЕ!** Потенциальная опасность электростатического заряда — в состав корпуса входят неметаллические материалы. Во избежание возникновения опасности от электростатических искр пластиковую поверхность необходимо протереть влажной тряпкой.

**ПРЕДУПРЕЖДЕНИЕ!** Корпус устройства содержит алюминий и может привести к возгоранию при ударах и трении. Поэтому при установке и эксплуатации следует избегать ударов и трения.

**Изделие, сертифицированное по стандарту FM**  
 Редактирование данного чертежа без предварительного разрешения Factory Mutual не допускается.

<b>ВЕРСИИ</b>	ИДЕЯ	ИДЕЯ	ИДЕЯ	<b>КОД ЗАКАЗА</b>
GU-LIN	0139	0139	0139	3300
GU-PO	0139	0139	0139	6

**9150 077-944**

**СИСТЕМНЫЙ КОНТРОЛЬНЫЙ ЧЕРТЕЖ**  
 для монтажа искробезопасного устройства (с сертификатом FM) в опасной зоне

**9150 077-944**

ИЗДАНИЕ: 1  
 ЧЕРТЕЖ: 5  
 ЛИСТ: 1 / 1

**ROSEMOUNT**

ПЕРВЫЙ УГОЛ  
 ШКАЛА  
 2:1

ШЕРХОВАТОСТЬ  
 НЕ УКАЗАНО ИНАЧЕ

ИЗДАНИЕ: 1  
 ЧЕРТЕЖ: 5  
 ЛИСТ: 1 / 1

Алгоритм проверки и расхождения в содержании графической стороны. Приложение к руководству по эксплуатации и устройству прибора.

Рисунок В-10. Схема подключения уровнемера с сертификатом CSA для установки в опасных зонах

**ПРИМЕЧАНИЕ 1**

Понятие объект позволяет соединять искробезопасное оборудование со вспомогательным оборудованием, которое не проходило специальную проверку на работу в системе. Разрешенные значения максимальной напряжения разомкнутой цепи (U<sub>o</sub>), максимальной тока короткого замыкания (I<sub>o</sub>) и максимальной мощности (U<sub>o</sub> x I<sub>o</sub> / 4) для вспомогательной аппаратуры должны быть меньше или равны максимальной безопасной входной мощности (U<sub>i</sub>), максимальной безопасной входной мощности (I<sub>i</sub>) и максимальной безопасной входной мощности (P<sub>i</sub>) искробезопасного оборудования. Кроме того, разрешенное максимальное допустимое подделочное емкостное сопротивление (C<sub>o</sub>) вспомогательной аппаратуры должно быть больше суммы емкостного сопротивления соединительных кабелей и незащищенной внутренней емкости (C<sub>i</sub>) искробезопасного оборудования. Максимально допустимая подключаемая индуктивность (L<sub>o</sub>) вспомогательной аппаратуры должна быть больше суммы индуктивности соединительных кабелей и незащищенной внутренней индуктивности (L<sub>i</sub>) искробезопасного оборудования.

ПАРАМЕТРЫ ИСКРБЕЗОПАСНОГО ОБЪЕКТА				
ГРУППА ГАЗА	U <sub>i</sub> (Vмакс.)	I <sub>i</sub> (Iмакс.)	C <sub>i</sub>	L <sub>i</sub> P <sub>i</sub>
A & B	30 В	130 мА	0 нФ	0 мкГн 1 Вт
C	30 В	130 мА	0 нФ	0 мкГн 1 Вт
D	30 В	130 мА	0 нФ	0 мкГн 1 Вт

**Примечание.** Перечисленные параметры объекта относятся только к вспомогательному оборудованию с линейным выходом!

**ПРИМЕЧАНИЕ 2**

Установка оборудования в Канаде выполняется в соответствии с канадскими правилами техники безопасности при работе с электроустановками.

**ПРИМЕЧАНИЕ 3**

Положительная клемма источника питания подсоединяется к клемме с обозначением «+SIG/COM», а отрицательная клемма — к клемме с обозначением «-SIG/COM».

**ПРИМЕЧАНИЕ 4**

Модели изделия с маркировкой Dual Seal (двойное уплотнение) на шильдике соответствуют требованиям к двойным уплотнениям стандарта ANSI/ISA 12.27.01.  
Дополнительная герметизация технологической линии не требуется.  
Эксплуатационные ограничения для конкретной модели можно найти в разделе «Диапазон давления и температуры технологического процесса» в Приложении А справочного руководства.

**БЛОК ЭЛЕКТРОНИКИ УРОВНЕМЕРА СЕРИИ 3300**

Поддача питания и выходной сигнал

**ПРИМЕЧАНИЕ 1.**  
**ПРИМЕЧАНИЕ 2.**  
**ПРИМЕЧАНИЕ 3.**

<b>9150077-945</b>	<b>GU-LN</b>	ИЗДЕЛИЕ	0213	КОД ИЗДЕЛИЯ	3300	НАЗВАНИЕ	МОНТАЖНЫЙ ЧЕРТЕЖ для монтажа устройства (с сертификатом CSA) в опасной зоне
	<b>GP-PO</b>	ИЗДЕЛИЕ	0213	ИЗДЕЛИЕ	6	ФОРМАТ	ОГСАД
		ВСЕ РАЗМЕРЫ ЖАЗЫВ В МИЛЛИМЕТРАХ (ЕСЛИ НЕ УКАЗАНО ИНОЕ).					
		ИЗДЕЛИЕ	9150077-945	ИЗДЕЛИЕ	4	ИЗДЕЛИЕ	1/1
		Авторские права и право на издание данных документов принадлежат и будут принадлежать изготовителю.					
		Rosemount Tank Radar AB, Швеция					

**РОSEMOUNT®**

**9150077-945**

**СЕРТИФИЦИРОВАННОЕ ИЗДЕЛИЕ**  
Запрещается вносить любые изменения без разрешения аттестующей организации.

Рисунок В-11. Схема подключения уровнемера с сертификатом TIIS для установки в опасных зонах

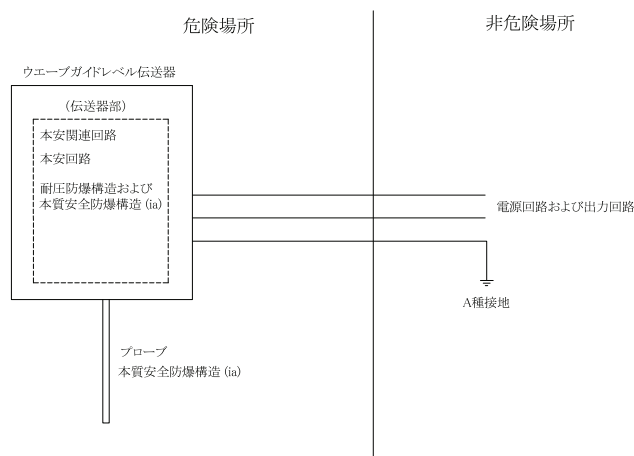
仕様文書 TIIS-R-IS

2007/3/27 改訂

国内(TIIS)防爆仕様<sup>1)</sup>

対象機器	< 3301/3302 >
防爆記号	本体 Ex d [ia] IIB T6, プローブ Ex ia IIB T6
定 格	本安回路 $U_o = 25.2V$ $I_o = 159mA$ $P_o = 1.0W$ 非本安回路 電源 DC 16~42V 出力信号 4~20mA 許容電圧 AC 250V 50/60Hz, DC250V
周囲温度	-20℃~60℃

システム構成図<sup>2)</sup>



1) 注：改造禁止。

静電気防止のためプローブ部の乾拭き禁止。  
接地端子は非危険場所において、単独でA種接地工事に準じて接地すること。  
爆発性ガスまたは蒸気が存在する場所ではカバー開放禁止。  
外部導線は耐熱温度70℃以上のケーブルを使用すること。

2) 電源回路および出力回路はその入力電源、機器内部の電圧等が正常状態および異常状態においてもAC/DC250V 50/60Hzを超えないものとする。

03300-00408A



---

# Приложение С Уровнемер 3300 с преобразователем из HART® в Modbus®

---

---

Меры безопасности .....	179
Введение .....	180
Последовательность операций .....	181
Механический монтаж .....	181
Электрический монтаж .....	182
Установление соединения по протоколу HART .....	186
Настройка уровнемера .....	188
Настройка соединения по протоколу Modbus .....	188
Обработка аварийных сигналов .....	195
Общая настройка главного устройства Modbus .....	197
Специальная конфигурация главного компьютера Modbus .....	201
Поиск и устранение неисправностей .....	206
Обновление встроенной программы HMC в Rosemount Radar Master .....	207
Характеристики .....	210

---

## С.1 Меры безопасности

При выполнении процедур и инструкций, изложенных в данном руководстве, могут потребоваться специальные меры предосторожности для обеспечения безопасности персонала, выполняющего работу. Информация, относящаяся к потенциальным проблемам безопасности, обозначается предупредительным символом (⚠). Перед выполнением работ, сопровождаемых этим символом, следует обратиться к нижеследующим предупреждениям о соблюдении мер предосторожности.

## ПРЕДОСТЕРЕЖЕНИЕ

### **Несоблюдение указаний по монтажу и обслуживанию может привести к серьезным травмам или к гибели людей.**

- Монтаж уровнемера должен выполняться квалифицированным персоналом в соответствии с применимыми процедурами.
- Необходимо использовать только указанное в данном руководстве оборудование. Несоблюдение этого требования может снизить эффективность защиты, обеспечиваемой оборудованием.
- Обслуживание разрешено выполнять только в объеме, описанном в данном руководстве. Исключение — квалифицированные специалисты.

### **Взрывы могут привести к серьезной травме или к гибели людей.**

- Проверьте, соответствуют ли окружающие условия эксплуатации уровнемера сертификатам для использования прибора в опасных зонах.
- Перед началом техобслуживания выключите питание для предотвращения воспламенения горючих и взрывоопасных сред.
- Перед подключением HART®-коммуникатора во взрывоопасной атмосфере проверьте, что при подключении приборов контура выполнены все требования искробезопасности и невоспламеняемости.
- Чтобы исключить вероятность утечек, при установке фланцевого переходника следует использовать только предназначенные для этой цели кольцевые уплотнения.

### **Поражение электрическим током может привести к тяжелой травме или к гибели людей.**

- Не прикасайтесь к выводам и клеммам. Высокое напряжение на выводах может стать причиной поражения электрическим током.
- Перед началом электрического монтажа уровнемера 3300 следует убедиться в том, что он отключен от сети, а также что все линии к внешним источникам питания отключены или не запитаны.

### **Зонды с непроводящей поверхностью**

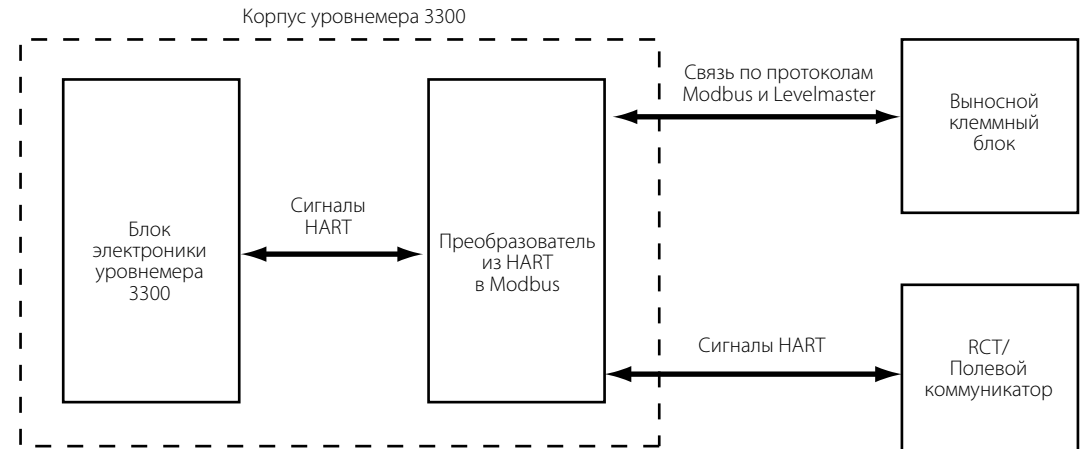
- Зонды, покрытые пластиком и/или пластиковыми дисками, могут создавать электростатический заряд, который в определенных условиях может стать причиной возгорания. Поэтому при использовании зонда в потенциально взрывоопасной среде необходимо предпринять соответствующие меры безопасности для предотвращения возникновения электростатических разрядов.

## C.2 Введение

Уровнемер 3300 является совместимым с протоколом Modbus измерительным устройством, которое поддерживает связь с дистанционным терминалом (RTU) за счет поднабора команд для чтения, записи и диагностики, используемых большинством совместимых с Modbus контроллеров главного компьютера. Уровнемер также поддерживает связь по протоколам Levelmaster и Modbus ASCII.

Модуль преобразователя из HART в Modbus (HMC) расположен внутри корпуса уровнемера 3300 и осуществляет питание и связь с уровнемером через интерфейс протокола HART.

Рисунок С-1. Описание системы



Во время нормальной работы НМС «отражает» содержание технологических переменных от уровнемера 3300 на регистры Modbus. Для конфигурирования уровнемера 3300, если возможно, к НМС необходимо подключить инструмент конфигурирования. См. дополнительные сведения в разделе «Настройка уровнемера» на стр. 188.

## С.3 Последовательность операций

Обзор технологического процесса ввода в эксплуатацию уровнемера 3300 с протоколом Modbus:

1. Установите уровнемер на резервуар.
2. Подключите силовую линию и шины передачи данных.
3. Настройте связь HART с уровнемером с помощью ПО Rosemount Radar Configuration Tools (RCT) или полевого коммуникатора. Для этого:
  - Подключите уровнемер к клеммам HART или к клеммам MA (+)/MB (-) (режим туннелирования).
4. Настройте уровнемер.
5. Настройте связь по Modbus.
6. Настройте главный компьютер Modbus.
7. Проверьте выходные значения, выданные уровнемером.

## С.4 Механический монтаж

Инструкции по монтажу уровнемера 3300 см. в разделе «Механический монтаж» на стр. 29.

## С.5 Электрический монтаж

### Примечание

Требования к общему электрическому монтажу, в том числе к заземлению, см. в разделе «Электрический монтаж» на стр. 52.

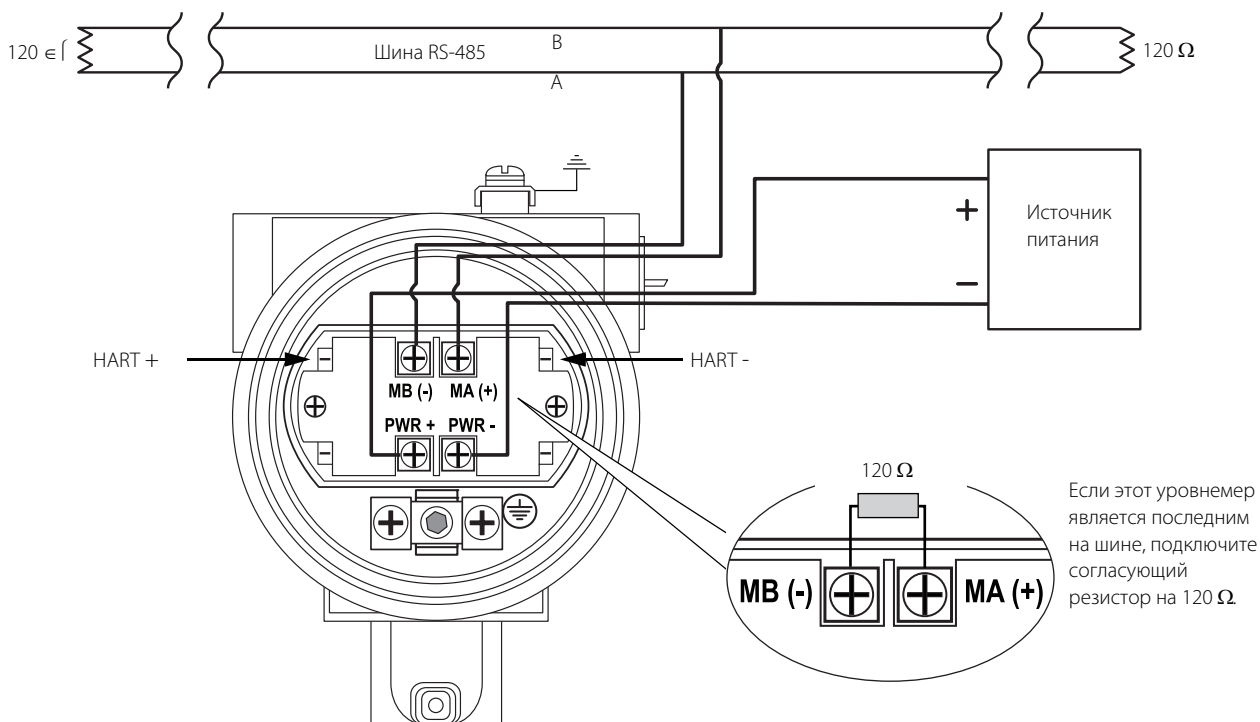
Для подключения уровнемера 3300:



1. Отключите питание блока электроники уровнемера, а затем откройте крышку инструмента. Не снимать крышку во взрывоопасной среде, если цепь питания находится под напряжением.
2. Пропустите провода сквозь кабельную муфту или кабелепровод. Для шины RS-485 используйте экранированную витую пару, рекомендуется кабель с импедансом 120  $\Omega$  (как правило, 24 AWG) для обеспечения соответствия стандарту EIA-485 и нормативам ЭМС. Максимальная длина кабеля должна составлять 1200 м.
3. Убедитесь в том, что корпус уровнемера заземлен, а затем подсоедините провода в соответствии с Рис. С-2 и Табл. С-1. Соедините провод линии «А», отходящий от шины RS-485, с выводом MB (-), а провод линии «В» с выводом MA (+).
4. Если этот уровнемер является последним на шине, подключите согласующий резистор на 120  $\Omega$ .
5. Присоедините провода с положительного вывода источника питания к выводу PWR +, а провода с отрицательного вывода к выводу PWR -. Силовые кабели должны соответствовать подаваемому напряжению и температуре окружающей среды и быть утверждены для использования в опасных зонах, если таковое имеет место.
6. Установите на место и закрепите крышку корпуса. Затянуть кабельный сальник, закрыть заглушкой и герметизировать все неиспользуемые выводы, затем подключить питание.



Рисунок С-2. Полевые соединения



## С.5.1 Выводы

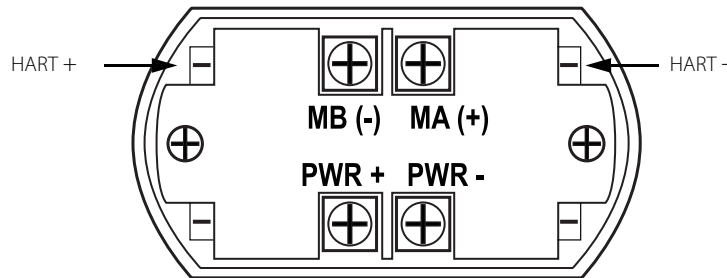
Выводы описаны ниже в Табл. С-1:

Таблица С-1. Выводы

Маркировка соединителя	Описание	Комментарии
HART +	Положительный соединитель HART	Подключение к ПК посредством ПО RCT, полевого коммуникатора или других конфигураторов HART.
HART -	Отрицательный соединитель HART	
MA (+)	Соединение Modbus RS-485 B (RX/TX+) <sup>(1)</sup>	Соединение с дистанционным терминалом (RTU)
MB (-)	Соединение Modbus RS-485 A (RX/TX-) <sup>(1)</sup>	
PWR +	Положительная входная клемма подачи питания	Подается постоянный ток напряжением от +8 до +30 В (макс. номинальное значение)
PWR -	Отрицательная входная клемма подачи питания	

(1) Обозначение соединителей не следует стандарту EIA-485, в котором говорится, что RX/TX- должны быть указаны как 'A', а RX/TX+ как 'B'.

Рисунок С-3. Выводы для уровнемера с преобразователем из HART в Modbus



## С.5.2

### Шина RS-485

- В уровнемере 3300 не предусмотрена электрическая изоляция между шиной RS-485 и источником питания.
- Следует соблюдать шинную топологию и свести к минимуму длину заглушки.
- На Рис. С-4 дается определение многоточечной топологии проводки, в которой с одной шиной RS-485 можно соединить до 32 устройств.
- Шина RS-485 должна быть замкнута с обоих концов, но не в других местах.

## С.5.3

### Корпус для установки

Выполните монтаж уровнемера 3300, как показано на Рис. С-4.

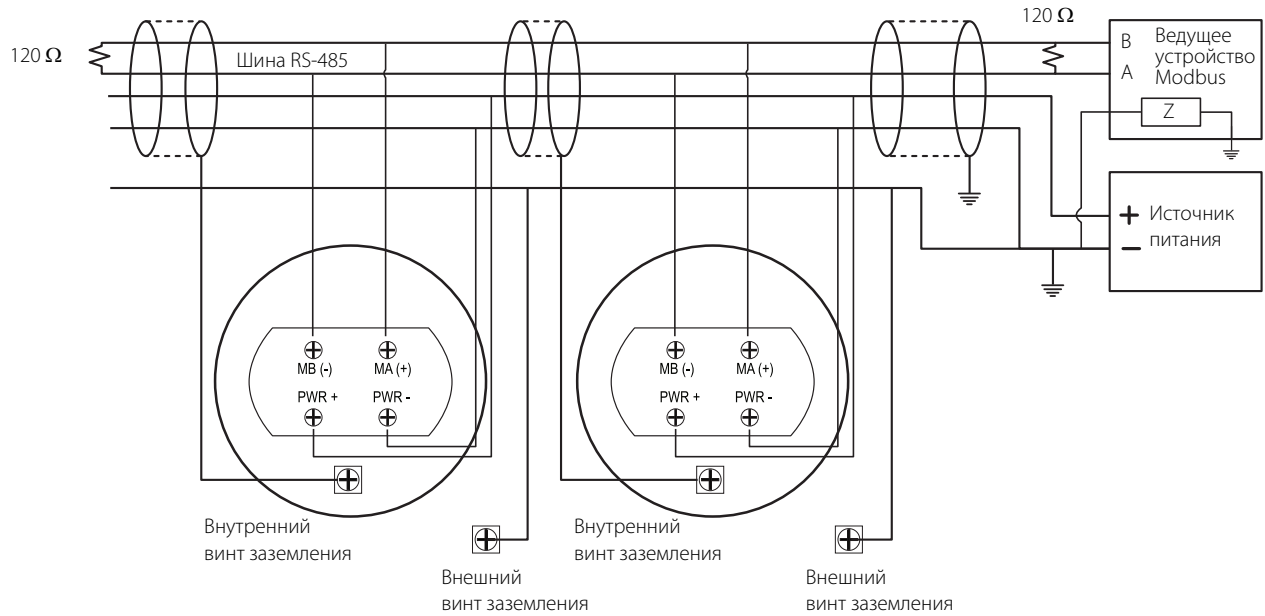
- Используйте общую клемму заземления для ведущего устройства Modbus и источника питания.
- Силовые кабели и шина RS-485 должны проводиться вместе.
- Необходимо провести заземляющий кабель (размер кабеля  $\geq 4$  мм в соответствии со стандартом IEC60079-14 или согласно действующим национальным правилам и стандартам). Установленное надлежащим образом резьбовое присоединение может служить заземлением.
- Экран кабеля заземляется со стороны ведущего устройства (дополнительно).



#### Примечание

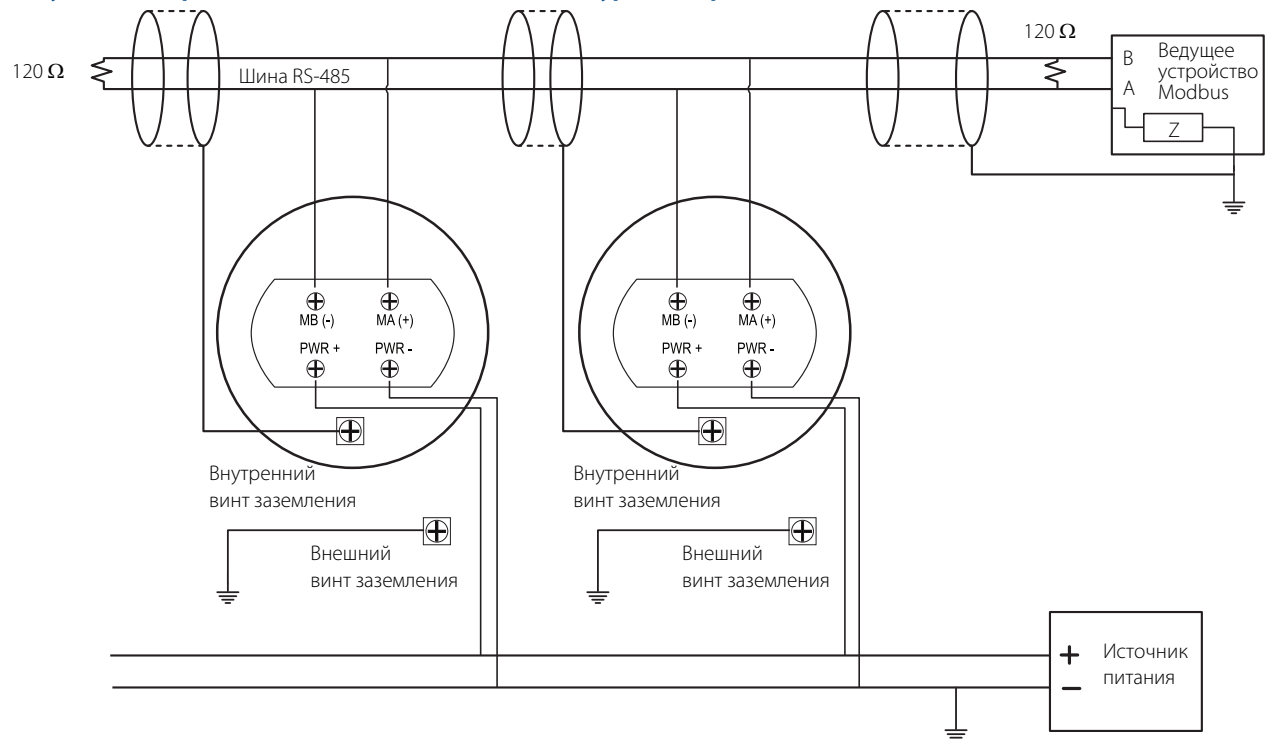
Уровнемер с преобразователем НМС содержит искробезопасные цепи питания, для которых необходимо заземлить корпус в соответствии с национальными и местными нормативами электроустановок. Несоблюдение этого требования может снизить эффективность защиты, обеспечиваемой оборудованием.

**Рисунок С-4. Многоточечное подключение уровнемеров 3300**



В качестве варианта уровнемер 3300 можно установить, как показано на Рис. С-5. При использовании данной схемы разводки существует повышенный риск возникновения коммуникационных помех, связанных с разницей потенциалов между точками заземления. Для сокращения этого риска можно использовать одну и ту же точку заземления для ведущего устройства Modbus и источника питания.

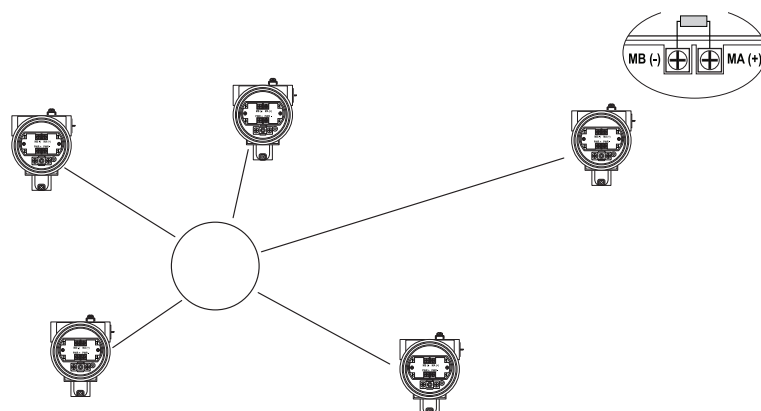
**Рисунок С-5. Вариант многоточечного подключения уровнемеров 3300**



## Топология «звезда»

При использовании топологии «звезда» для подключения уровнемера 3300 на уровнемер с самым длинным кабелем необходимо установить согласующий резистор на 120  $\Omega$ .

**Рисунок С-6. Топология «звезда» для подключения уровнемеров 3300**



При использовании топологии «звезда» подключите согласующий резистор на 120  $\Omega$  к уровнемеру с самым длинным кабелем.

## С.6 Установление соединения по протоколу HART

Настроить уровнемер 3300 можно с помощью ПО Rosemount Radar Configuration Tools (RCT) для ПК или полевого коммуникатора. Конфигурирование выполняется посредством команд HART, переданных через преобразователь из HART в Modbus (HMC), в электронику уровнемера 3300. Для установления соединения по протоколу HART подключите уровнемер к клеммам MA (+)/MB (-) или к клеммам HART. Оба варианта подключения описаны далее.

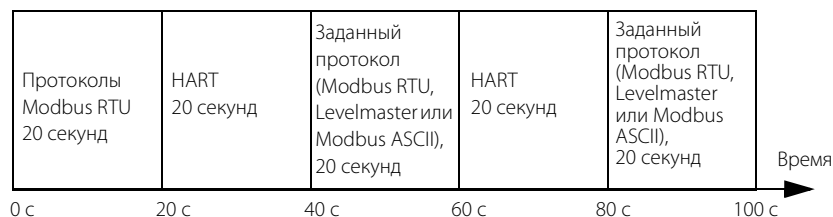
### С.6.1 Подключение к клеммам MA (+)/MB (-)

Уровнемер 3300 можно настроить в ПО RCT, используя клеммы MA (+), MB(-).

Для подключения к уровнемеру требуется преобразователь RS-485.

Уровнемер будет пытаться установить соединение по различным протоколам в течение временных интервалов продолжительностью 20 секунд с момента запуска.

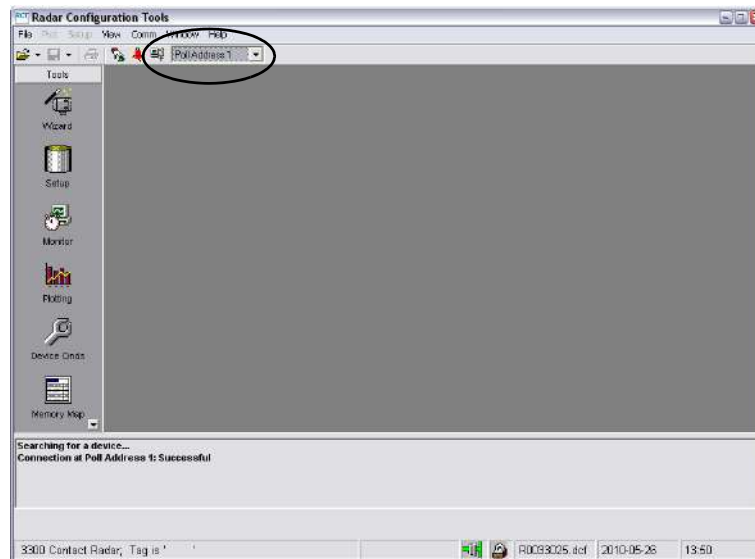
**Рисунок С-7. Связь RS-485 после запуска**



Уровнемер будет продолжать использовать протокол связи после установки соединения.

Для того чтобы настроить уровнемер 3300 с помощью ПО RCT и клемм MA (+), MB (-), выполните следующие действия:

1. Подключите преобразователь RS-485 к клеммам MA (+)/MB (-).
2. Подключите кабели питания к уровнемеру (или выключите и снова включите питание).
3. Подождите 20 секунд.
4. В ПО RCT выберите **Poll Address** (Адрес опроса) в ниспадающем списке (см. примечание далее). Нажмите кнопку слева от ниспадающего списка, чтобы начать опрос.



5. После установки соединения с уровнемером выполните необходимые настройки.
6. После этого отключите преобразователь RS-485, подключите кабели связи Modbus и выключите и снова включите питание уровнемера.
7. Проверьте наличие соединения между уровнемером и RTU (для этого может понадобиться до 60 секунд с момента запуска).

#### Примечание

Если на шине имеется несколько блоков 3300 Modbus с адресом HART 1, соединение установить не получится (по умолчанию уровнемерам задается адрес HART 1). Для того чтобы установить соединение в этом случае, на шине должен быть один уровнемер 3300. Отключите питание или обесточьте все другие устройства.

## C.6.2 Подключение к клеммам HART

Для настройки уровнемера 3300 подключите коммуникатор или ПК к выводам HART с помощью HART-модема, см. Рис. C-3 на стр. 184. Одновременно могут быть соединены инструмент конфигурирования и шина RS-485. Данные конфигурации передаются с командами HART через HMC в блок электроники уровнемера 3300, как показано на Рис. C-1 на стр. 181. Обратите внимание на то, что во время настройки питание должно быть подключено, см. также раздел «Электрический монтаж» на стр. 182.

#### Примечание

При подключении инструмента конфигурирования данные измерений в Modbus Master не обновляются.

## С.7 Настройка уровнемера

Данные конфигурации, такие как высота резервуара, верхняя зона нечувствительности, диэлектрические постоянные и другие основные параметры, настраиваются также, как и стандартный уровнемер 3300. Дополнительная информация содержится в кратком практическом руководстве по уровнемерам 3300 (документ № 00825-0100-4811).

Единица измерения первичной переменной (PV) должна соответствовать конфигурации главного компьютера Modbus, поскольку выходное значение уровнемера не несет информации о сопутствующих единицах измерения.

Дополнительную информацию об основных настройках см. в [Раздел 4: Настройка основных параметров и запуск в эксплуатацию](#).

### Примечание

Для уровнемера 3300 с протоколом Modbus на заводе-изготовителе по умолчанию задается адрес HART 1. Это снижает энергопотребление, блокируя аналоговый вывод на 4 мА.

## С.8 Настройка соединения по протоколу Modbus

Уровнемер 3300 может обмениваться данными с дистанционными терминалами (RTU) по протоколу Modbus RTU (часто называемому просто «Modbus»), Modbus ASCII и Levelmaster (также известному как протокол «ROS», «Siemens» или «Резервуар»).

**Таблица С-2. Список поддерживаемых протоколов RTU**

RTU	Протоколы
ABB Totalflow	Modbus RTU, Levelmaster
Bristol™ ControlWave™ Micro	Протоколы Modbus RTU
Emerson Process Management серии ROC800	Modbus RTU, Levelmaster <sup>(1)</sup>
Emerson Process Management FloBoss™ 107	Modbus RTU, Levelmaster <sup>(1)</sup>
Kimray DACC 2000/3000	Levelmaster
ScadaPack	Протоколы Modbus RTU
Thermo Electron Autopilot	Modbus RTU, Levelmaster

(1) Протокол Levelmaster следует использовать вместе с пользовательской или прикладной программой цифрового уровнемера DLS фирмы Emerson Process Management, поставляемой в комплекте с прибором. В остальных случаях следует использовать протокол Modbus RTU.

Modbus ASCII не распространен, поскольку удваивает количество байтов того же сообщения по сравнению с Modbus RTU.

Если у вас отсутствуют все эти RTU, необходимо свериться с вашим руководством по RTU на предмет поддерживаемых протоколов.

## С.8.1 Использование ПО RCT для изменения параметров связи

### Примечание

Для изменения параметров связи Modbus на уровнемере 3300 необходимо использовать адрес HART 1, заданный по умолчанию.

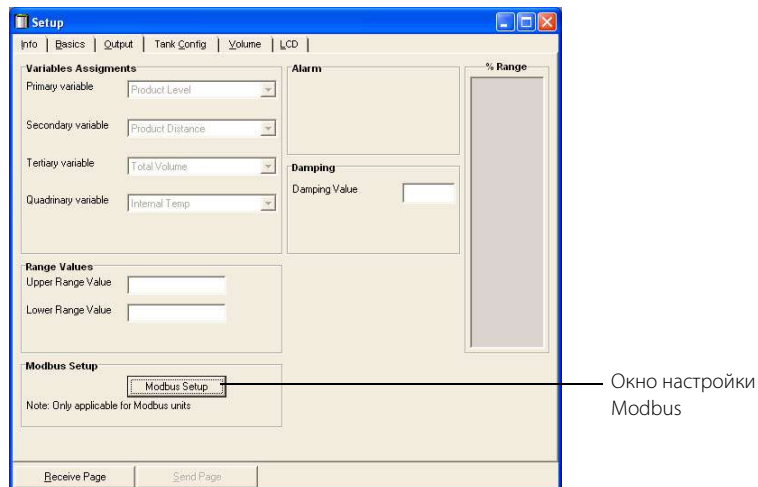
### Примечание

После изменения параметров связи отключите HART-модем и выждите по крайней мере 60 секунд для того, чтобы изменения были учтены.

Если для связи с НМС используются клеммы MA (+)/MB (-), отключите преобразователь RS-485, выключите и снова включите питание уровнемера и выждите 60 секунд для того, чтобы изменения были учтены.

Для изменения адреса Modbus и параметров связи<sup>(1)</sup> в ПО Rosemount Radar Configuration Tools (RCT):

1. Запустите ПО RCT и подключите уровнемер.
2. На панели проекта рабочей области RCT щелкните по значку **Setup (Окно настройки)** для того, чтобы открыть *Setup (Окно настройки)*.



3. Выберите закладку **Output (Выходные значения)**.
4. Нажмите кнопку **Modbus Setup (Окно настройки Modbus)**.



(1) Функция Настройки Modbus (Modbus Setup) доступна в версии RCT 2.03.0002 и новее.

5. В окне *Modbus Setup (Окно настройки Modbus)* выберите протокол Modbus и введите требуемый адрес Modbus.
6. Введите скорость передачи в бодах, контроль четности и стоповые биты, затем нажмите кнопку **ОК**.

Также можно ввести заданное пользователем сообщение Modbus в текстовой строке Modbus.

Более подробную информацию о каждом протоколе Modbus см. в следующих далее разделах.

## C.8.2 Использование полевого коммуникатора для изменения параметров связи

### Примечание

Для изменения параметров связи Modbus на уровнемере 3300 необходимо использовать адрес HART 1, заданный по умолчанию.

### Примечание

После изменения параметров связи отключите полевой коммуникатор и выждите по крайней мере 60 секунд для того, чтобы изменения были учтены.

Параметры связи Modbus можно изменить, введя текстовую строку в параметр сообщения HART. Более подробную информацию о каждом протоколе Modbus и требуемых строках см. в следующих далее разделах.

При использовании полевого коммуникатора область сообщения доступна по команде HART [1,4,1,6].

## C.8.3 Настройка связи по протоколу Modbus RTU

По умолчанию в уровнемерах 3300 для протокола Modbus RTU задан адрес 246 и следующие настройки параметров связи для протокола Modbus RTU:

**Таблица С-3. Параметры связи для протокола Modbus RTU**

Параметр	Значение по умолчанию	Конфигурируемые значения
Скорость передачи в бодах	9600	1200, 2400, 4800, 9600, 19 200
Стартовые биты <sup>(1)</sup>	Одно	Одно
Информационные биты <sup>(1)</sup>	Восемь	Восемь
Контроль четности	Нет	Отсутствует, Нечетный, Четный
Стоповые биты	Одно	Один или два
Диапазон адресов	246	1-255

(1) Стартовые биты и информационные биты изменить нельзя.

Чтобы восстановить параметры связи, заданные по умолчанию для Modbus RTU, введите следующее сообщение Modbus:

**НМС.**



## Пример настройки параметров RTU

Необходимо использовать адрес 44 для уровнемера 3300, главным компьютером используются следующие параметры связи:

**Таблица С-4. Параметры связи, используемые главным компьютером (пример)**

Параметр	Значение
Скорость передачи в бодах	4800
Стартовые биты	Одно
Информационные биты	Восемь
Контроль четности	Нечетный
Стоповые биты	Два

Для настройки уровнемера 3300 для связи с хостом в данном примере следующая текстовая строка вводится в область сообщения HART ведомого устройства 1:

### **HMC A44 B4800 PO S2.**

**HMC:** эти три буквы используются для обеспечения безопасности, тем самым исключая риск ошибочного изменения данных конфигурации.

**A44:** **A** указывает на то, что следующий номер является новым адресом (адрес 44). Вводные нули не нужны.

**B4800:** **B** указывает на то, что следующий номер является новой скоростью передачи в бодах (1200, 2400, 4800, 9600, 19 200).

**PO:** **P** указывает на то, что следующая буква определяет тип контроля четности (O = нечетный, E = четный и N = отсутствует).

**S2:** **S** указывает на то, что следующая цифра определяет количество стоповых битов (1 = один, 2 = два).

Только значения, отличающиеся от текущих, должны быть указаны. Например, если изменен только адрес, следующая текстовая строка вводится в Область сообщения (HART Подчиненного устройства 1) уровнемера 3300:

### **HMC A127**

указывает на то, что 127 является новым адресом.

## C.8.4 Настройка связи для протокола Levelmaster

Значения по умолчанию и настраиваемые значения параметров приведены в Табл. С-5.

**Таблица С-5. Параметры связи для протокола Levelmaster**

Параметр	Значение по умолчанию	Настраиваемое значение
Скорость передачи в бодах	9600	1200, 2400, 4800, 9600, 19 200
Стартовые биты	Один	Один
Информационные биты	Семь	Семь, Восемь
Контроль четности	Нет	Отсутствует, Нечетный, Четный
Стоповые биты	Одно	Один или два
Адрес	1	1-99

Чтобы восстановить параметры связи, заданные по умолчанию для протокола Levelmaster, введите следующее сообщение Modbus:

## НМС М2.

### Пример настройки параметров Levelmaster

Необходимо использовать адрес 2 для уровнемера 3300, главным компьютером используются следующие параметры:

**Таблица С-6. Параметры, используемые главным компьютером (в случае с использованием протокола Levelmaster, пример)**

Параметр	Значение
Скорость передачи в бодах	9600
Стартовые биты	Один
Информационные биты	Семь
Контроль четности	Нет
Стоповые биты	Один

Для настройки связи уровнемера 3300 с главным компьютером в данном примере следующая текстовая строка вводится в область сообщения Modbus:

## НМС М2 А2 В9600 D7 PN S1.

### Примечание

Строка, вводимая в область сообщения, должна содержать все параметры

Внимание: адрес на шине должен быть уникальным.

**НМС:** Эти три буквы используются для обеспечения безопасности, тем самым, исключая риск ошибочного изменения данных конфигурации.

**М2:** Указывает на использование протокола Levelmaster.

**А2:** А указывает на то, что следующий номер является новым адресом (адрес 2). Вводные нули не нужны.

**В9600:** В указывает на то, что следующий номер является новой скоростью передачи в бодах (1200, 2400, 4800, 9600, 19 200).

**D7:** D указывает на то, что используются следующие информационные биты (7 = семь, 8 = восемь).

**PN:** P указывает на то, что следующая буква определяет тип контроля четности (O = нечетный, E = четный и N = отсутствует).

**S1:** S указывает на то, что следующая цифра определяет количество стоповых битов (1 = один, 2 = два).

### Примечание

Стартовые биты не настраиваются и не могут быть установлены.

В Табл. С-7 и Табл. С-8 дается описание используемых в НМС функциях протокола Levelmaster.

**Таблица С-7. Используемые функции протокола Levelmaster**

Формат ввода	Описание	Формат вывода
UnnN?	Вернуть идентификационный номер	UnnNnnCcccc
UnnNmm	Установить идентификационный номер	UnnNOKCcccc
UnnF?	Вернуть количество чисел с плавающей запятой	UnnFxCcccc
UnnFx?	Установить количество чисел с плавающей запятой	UnnFOKCcccc
Unn?	Вернуть количество чисел с плавающей запятой и другие данные	UnnDddd.ddFfffEeeeeWwwwCcccc <sup>(1)</sup>

(1) В этом случае задано 1 число с плавающей запятой. Если количество чисел с плавающей запятой установить на значение 2, формат вывода будет следующим: UnnDddd.ddDddd.ddFfffEeeeeWwwwCcccc

### Примечание

Если одно число с плавающей запятой отправлено, это «Число с плавающей запятой1». Если два числа отправлены, тогда это «Число с плавающей запятой1» перед «Числом с плавающей запятой0».

**Таблица С-8. Буквы и выражения, используемые в предыдущих таблицах**

Буква	Описание
nn	nn используется для обозначения отвечающего ведомого устройства, nn является числом от 00 до 99 или ** (специальным символом). Для регистра временного хранения адресов EmulCtrl можно задать значение выше 99. В этом случае адрес будет сокращен до 99.
mm	mm — новый идентификационный номер подчиненного устройства; mm лежит в пределах 00-99.
x	x – количество чисел с плавающей запятой, возвращаемых после того, как подчиненное устройство получает Unn?, x — число 0-2.
cccc	Является 16-битной контрольная сумма ЦИК, cccc — шестнадцатеричные символы.
ddd.dd	ddd.dd является значением расстояния от ведомого устройства 1. Обращаем ваше внимание на то, что первая буква d может также быть буквой a '-' (с минусом).
Float 1	Подчиненное устройство 1 PV.
Float 0	Подчиненное устройство 1 SV.
fff	Значение температуры. Задается регистром временного хранения 3208 в преобразователе HMC. <sup>(1)</sup>
eeee	Значение ошибки. Бит 0: Неверное значение SV (Число с плавающей запятой 0). Бит 8: Неверное значение температуры. Бит 12: Неверное значение PV (Число с плавающей запятой 1).
Wwww	Значение предупреждения, не используется в данной версии.

(1) Любая из четырех доступных переменных от любого из пяти подчиненных устройств, работающих на протоколе HART, может быть выбрана как источник температуры. Четыре самых младших бита (бит 0-3) определяют номер переменной. Биты 4-7 определяют адрес подчиненного устройства HART. При использовании неверных величин значение температуры будет неверным, при этом бит ошибки не будет установлен. Например, если нужно использовать FV от подчиненного устройства 3, работающего по протоколу HART, в качестве источника температуры, необходимо записать значение 34 шестнадцатеричное (52 двоичное).

## С.8.5 Настройка связи по протоколу Modbus ASCII

Параметры, значения по умолчанию и настраиваемые значения приведены ниже в Табл. С-9.

**Таблица С-9. Параметры связи для протокола Modbus ASCII**

Параметр	Значение по умолчанию	Настраиваемые значения
Скорость передачи в бодах	9600	1200, 2400, 4800, 9600, 19 200
Стартовые биты	Один	Один
Информационные биты	Семь	Семь, Восемь
Контроль четности	Нет	Отсутствует, Нечетный, Четный
Стоповые биты	Один	Один или два
Адрес	1	1-255

Чтобы восстановить параметры связи, заданные по умолчанию для протокола Modbus ASCII, введите следующее сообщение Modbus:

**НМС М1.**

### Пример настройки параметров Modbus ASCII

Необходимо использовать адрес 246 для уровнемера 3300, главным компьютером используются следующие параметры:

**Таблица С-10. Параметры, используемые главным компьютером (в случае с использованием протокола Modbus ASCII, пример)**

Параметр	Значение
Скорость передачи в бодах	9600
Стартовые биты	Один
Информационные биты	Семь
Контроль четности	Нет
Стоповые биты	Один

Для настройки связи уровнемера 3300 с главным компьютером в данном примере следующая текстовая строка вводится в область сообщения Modbus:

**НМС М1 А246 В9600 D7 PN S1.**

#### Примечание

Строка, вводимая в область сообщения, должна содержать все параметры

Внимание: адрес на шине должен быть уникальным.

**НМС:** эти три буквы используются для обеспечения безопасности, тем самым исключая риск ошибочного изменения данных конфигурации.

**М1:** указывает на использование протокола Modbus ASCII.

**А246:** А указывает на то, что следующий номер является новым адресом (адрес 246). Вводные нули не нужны.

**В9600:** В указывает на то, что следующий номер является новой скоростью передачи в бодах (1200, 2400, 4800, 9600, 19 200).

**D7:** D указывает на то, что используются следующие информационные биты (7 = семь, 8 = восемь).

**PN:** P указывает на то, что следующая буква определяет тип контроля четности (O = нечетный, E = четный и N = отсутствует).

**S1:** S указывает на то, что следующая цифра определяет количество стоповых битов (1 = один, 2 = два).

#### Примечание

Стартовые биты не настраиваются и не могут быть установлены.

## С.9 Обработка аварийных сигналов

### Примечание

Если настройка связи Modbus была изменена, а уровнемер еще не начал использовать новые значения, нужно подключить HART-модем и выждать 60 секунд для того, чтобы изменения были учтены.

Если для связи с НМС используются клеммы MA (+)/MB (-), отключите преобразователь RS-485, выключите и снова включите питание уровнемера и выждите 60 секунд для того, чтобы изменения были учтены.

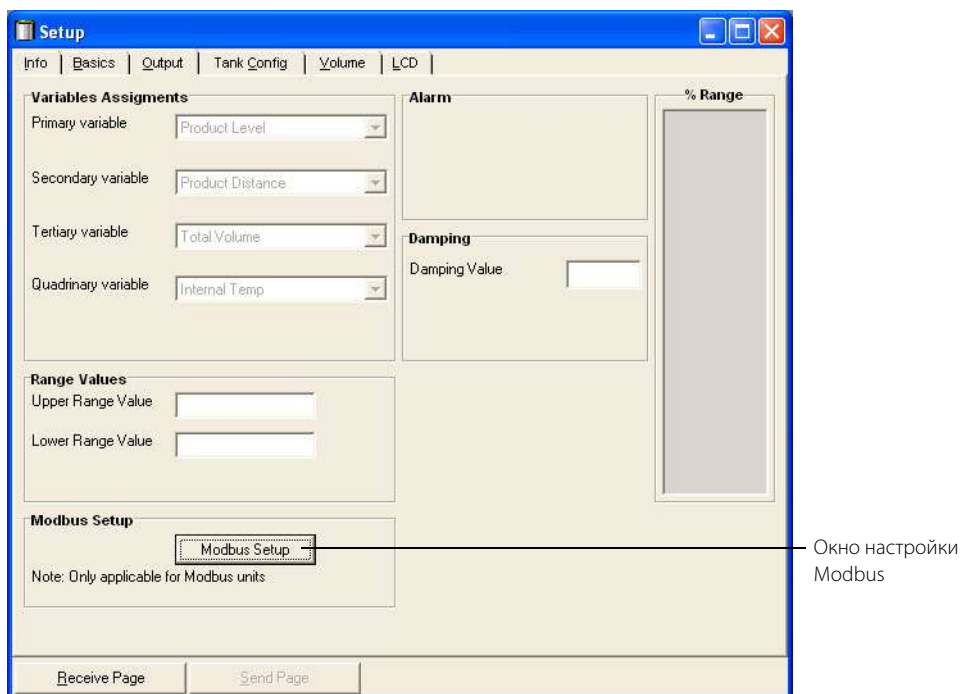
В ином случае настройки связи Modbus будут потеряны, если в уровнемер ввести новое сообщение.

Можно настроить выходной сигнал уровнемера Modbus при возникновении ошибки (например, при неисправности полевого устройства). Значения для регистраторов Modbus, соответствующие параметрам PV, SV, TV и QV, тоже будут изменены (используемые регистраторы в области 1300, 2000, 2100 и 2200).

Значения выходного аварийного сигнала, заданные по умолчанию для каждого протокола, даются на следующей странице. Настройка значения выходного аварийного сигнала является дополнительной.

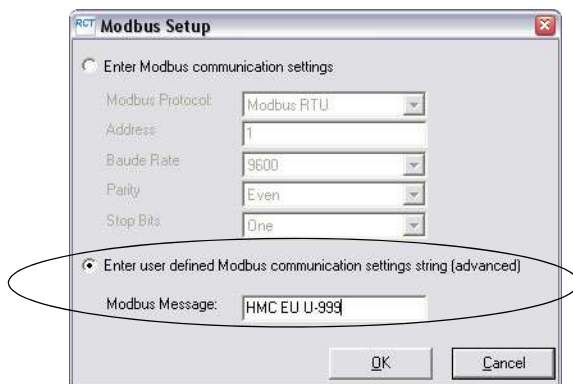
Для этого следует использовать сообщение Modbus. Для того чтобы ввести сообщение Modbus в ПО RCT, выполните следующие действия (показан протокол Modbus RTU):

1. Запустите ПО RCT и подключите уровнемер.
2. На панели проекта рабочей области RCT щелкните по значку **Setup (Окно настройки)** для того, чтобы открыть *Setup (Окно настройки)*.



3. Выберите закладку **Output (Выходные значения)**.

4. Выберите **Modbus Setup (Окно настройки Modbus)**.



5. Введите сообщение Modbus и нажмите кнопку **OK**.  
Доступные сообщения Modbus для выходных аварийных сигналов приведены далее.

#### Протоколы Modbus RTU

Сообщение	Режим сигнализации
HMC EN	Нецифровое значение (NaN), по умолчанию
HMC EF	Блокирование, сохранение последнего значения
HMC EU U-0.1	Заданное пользователем значение, -0,1 в данном примере

#### Levelmaster

Сообщение	Режим сигнализации
HMC M2 EH	Высокое значение, 999,99, по умолчанию
HMC M2 EL	Низкое значение, -99,99
HMC M2 EF	Блокирование, сохранение последнего значения
HMC M2 EU U0	Заданное пользователем значение (диапазон от -99,99 до 999,99), 0 в данном примере

#### Modbus ASCII

Сообщение	Режим сигнализации
HMC M1 EN	Нецифровое значение (NaN), по умолчанию
HMC M1 EF	Блокирование, сохранение последнего значения
HMC M1 EU U-0.1	Заданное пользователем значение (диапазон от -99,99 до 999,99), -0,1 в данном примере

#### Примечание

После изменения параметров режима сигнализации отключите HART-модем и выждите по крайней мере 60 секунд для того, чтобы изменения были учтены.  
Если для связи с HMC используются клеммы MA (+)/MB (-), отключите преобразователь RS-485, выключите и снова включите питание уровнемера и выждите 60 секунд для того, чтобы изменения были учтены.

## C.9.1 Проверка режима сигнализации

Для того чтобы проверить режим сигнализации, смоделируйте неисправность устройства, сняв блок электроники. Инструкции по снятию блока электроники и его повторному монтажу приведены в разделе «Демонтаж блока электроники» на стр. 110.

## С.9.2 Оценка достоверности измерений по информации о состоянии

Уровнемер обновляет информацию о состоянии текущих измерений, данная информация доступна в регистре битового поля по протоколу связи Modbus.

Информация о состоянии позволяет определить, является ли измеренное значение выходного тока действующим. Подробную информацию об отдельных битах состояния см. в разделе «Общая настройка главного устройства Modbus» на стр. 197.

## С.9.3 Обнаружение ошибок по значению Heartbeat

Оценка считанного с устройства значения Heartbeat позволяет проверить работу линии связи между уровнемером, HMC, RTU и даже системой управления, сообщаемой с RTU.

Установите значение Heartbeat на одну из переменных уровнемера (SV, TV или QV). Значение Heartbeat увеличивается на 1 для каждого цикла измерений в приборе (до тех пор пока он снова не возвращается на нуль по какой-либо причине).

Если это значение не обновляется, значит, на линии связи имеются обрывы.

## С.10 Общая настройка главного устройства Modbus

При использовании Modbus RTU или Modbus ASCII регистры должны получить статус и переменные должны быть заданы в централизованной системе.

Передача с одинарной точностью (4 байта) чисел с плавающей запятой по стандарту IEEE 754 может быть организована с различным порядком байтов, определяемым кодом формата с плавающей запятой. В информации о коде формата, приведенной для каждого дистанционного терминала (RTU), указываются регистры, которые необходимо опросить на уровнемере 3300 для того, чтобы RTU мог правильно интерпретировать числа с плавающей запятой. Порядок передачи байтов для каждого кода формата приведен ниже в Табл. С-11.

**Таблица С-11. Порядок передачи байтов определен кодом формата с плавающей запятой**

Код формата	Порядок передачи байтов	Описание
0	[AB] [CD]	Прямой порядок слов, первым идет старший байт
1	[CD] [AB]	Обратный порядок слов, первым идет старший байт
2	[DC] [BA]	Обратный порядок слов, первым идет младший байт
3	[BA] [DC]	Прямой порядок слов, первым идет младший байт

### Примечание

Некоторые главные компьютеры Modbus не могут считывать данную информацию с помощью регистров ввода (код режима работы 4 для Modbus). Информация регистра ввода также может быть считана посредством регистра временного хранения (код режима работы 3). В таком случае в качестве номера регистра временного хранения используется номер регистра ввода + 5000.

Между главной компьютерной системой и устройством рекомендуется установить интервал между опросами на 60 секунд или менее с тремя повторами.

## С.10.1 Регистры ввода

Область регистра, начиная с 1300, может быть сконфигурирована для любого из четырех кодов форматов. Настройка выполняется посредством установки регистра кода формата с плавающей запятой (регистра временного хранения 3000) на 0–3, как показано в Табл. С-11. Данное конфигурирование может быть выполнено посредством программы Rosemount Radar Master.

### Примечание

В зависимости от номера подчиненного устройства, который использует уровнемер 3300, необходимо использовать различные регистры, при этом номер подчиненного устройства по умолчанию 1. Номер ведомого устройства определяется адресом HART.

**Таблица С-12. Выходные переменные для настраиваемого формата с плавающей запятой (код по умолчанию 1)**

Название регистра	Номер регистра	Примечание
Slave 1 Status Conf	1300	Битовая информация в битовом поле. Бит 0: Неверное измерение подчиненного устройства 1 PV. Бит 1: Неверное измерение подчиненного устройства 1 не PV. Бит 2: Неверное измерение подчиненного устройства 1 не PV. Бит 3: Неверное измерение подчиненного устройства 1 не PV. Бит 14: Шина HART занята (имеется подчиненное устройство в пакете или другое ведущее устройство) Бит 15: Задача НТМ не запущена (опция недоступна). Примечание. Бит 1-3 устанавливается при неверном измерении подчиненного устройства 1 не PV. т.е. все три бита устанавливаются одновременно.
Slave 1 PV Conf	1302	Первичная переменная от подчиненного устройства 1, представленная в формате IEEE 754, используется порядок байтов, установленный в регистре кода формата с плавающей запятой.
Slave 1 SV Conf	1304	Вторичная переменная от подчиненного устройства 1, представленная в формате IEEE 754, используется порядок байтов, установленный в регистре кода формата с плавающей запятой.
Slave 1 TV Conf	1306	Третичная переменная от подчиненного устройства 1, представленная в формате IEEE 754, используется порядок байтов, установленный в регистре кода формата с плавающей запятой.
Slave 1 FV Conf	1308	Четвертая переменная от подчиненного устройства 1, представленная в формате IEEE 754, используется порядок байтов, установленный в регистре кода формата с плавающей запятой.
Slave 2 data	1310-1318	Те же данные, что и для подчиненного устройства 1.
Slave 3 data	1320-1328	Те же данные, что и для подчиненного устройства 1.
Slave 4 data	1330-1338	Те же данные, что и для подчиненного устройства 1.
Slave 5 data	1340-1348	Те же данные, что и для подчиненного устройства 1.

Область регистра уровнемера 3300, начиная с регистра 2000, используется для главных компьютеров, для которых требуется код формата с плавающей запятой 0 (см. Табл. С-13).

Коды формата с плавающей запятой 2 и 3 используют области регистра 2100 и 2200, соответственно (см. Табл. С-14 и Табл. С-15).



**Таблица С-13. Выходные переменные для кода формата с плавающей запятой 0**

Название регистра	Номер регистра	Примечание
Slave 1 Status	2000	Битовая информация в битовом поле. Бит 0: Неверное измерение подчиненного устройства 1 PV. Бит 1: Неверное измерение подчиненного устройства 1 SV. Бит 2: Неверное измерение подчиненного устройства 1 TV. Бит 3: Неверное измерение подчиненного устройства 1 FV. Бит 14: Шина HART занята (имеется подчиненное устройство в пакете или другое ведущее устройство) Бит 15: Задача НТМ не запущена (опция недоступна). Примечание. Бит 1-3 устанавливается при неверном измерении подчиненного устройства 1 не PV, т.е. все три бита устанавливаются одновременно.
Slave 1 PV	2002	Первичная переменная от подчиненного устройства 1, представленная в формате IEEE 754, используется код формата с плавающей запятой 0.
Slave 1 SV	2004	Вторичная переменная от подчиненного устройства 1, представленная в формате IEEE 754, используется код формата с плавающей запятой 0.
Slave 1 TV	2006	Третичная переменная от подчиненного устройства 1, представленная в формате IEEE 754, используется код формата с плавающей запятой 0.
Slave 1 FV (QV)	2008	Четвертая переменная от подчиненного устройства 1, представленная в формате IEEE 754, используется код формата с плавающей запятой 0.

**Таблица С-14. Выходные переменные для кода формата с плавающей запятой 2**

Название регистра	Номер регистра	Примечание
Slave 1 Status	2100	Битовая информация в битовом поле. Бит 0: Неверное измерение подчиненного устройства 1 PV. Бит 1: Неверное измерение подчиненного устройства 1 SV. Бит 2: Неверное измерение подчиненного устройства 1 TV. Бит 3: Неверное измерение подчиненного устройства 1 FV. Бит 14: Шина HART занята (имеется подчиненное устройство в пакете или другое ведущее устройство) Бит 15: Задача НТМ не запущена (опция недоступна). Примечание. Бит 1-3 устанавливается при неверном измерении подчиненного устройства 1 не PV, т.е. все три бита устанавливаются одновременно.
Slave 1 PV	2102	Первичная переменная от подчиненного устройства 1, представленная в формате IEEE 754, используется код формата с плавающей запятой 2.
Slave 1 SV	2104	Вторичная переменная от подчиненного устройства 1, представленная в формате IEEE 754, используется код формата с плавающей запятой 2.
Slave 1 TV	2106	Третичная переменная от подчиненного устройства 1, представленная в формате IEEE 754, используется код формата с плавающей запятой 2.
Slave 1 FV (QV)	2108	Четвертая переменная от подчиненного устройства 1, представленная в формате IEEE 754, используется код формата с плавающей запятой 2.

**Таблица С-15. Выходные переменные для кода формата с плавающей запятой 3**

Название регистра	Номер регистра	Примечание
Slave 1 Status	2200	Битовая информация в битовом поле. Бит 0: Неверное измерение подчиненного устройства 1 PV. Бит 1: Неверное измерение подчиненного устройства 1 SV. Бит 2: Неверное измерение подчиненного устройства 1 TV. Бит 3: Неверное измерение подчиненного устройства 1 FV. Бит 14: Шина HART занята (имеется подчиненное устройство в пакете или другое ведущее устройство) Бит 15: Задача НТМ не запущена (опция недоступна). Примечание. Бит 1-3 устанавливается при неверном измерении подчиненного устройства 1 не PV, т.е. все три бита устанавливаются одновременно.
Slave 1 PV	2202	Первичная переменная от подчиненного устройства 1, представленная в формате IEEE 754, используется код формата с плавающей запятой 3.
Slave 1 SV	2204	Вторичная переменная от подчиненного устройства 1, представленная в формате IEEE 754, используется код формата с плавающей запятой 3.
Slave 1 TV	2206	Третичная переменная от подчиненного устройства 1, представленная в формате IEEE 754, используется код формата с плавающей запятой 3.
Slave 1 FV (QV)	2208	Четвертая переменная от подчиненного устройства 1, представленная в формате IEEE 754, используется код формата с плавающей запятой 3.

## Единицы измерения

Единицы измерения для различных ведомых устройств HART хранятся в регистрах вводов как коды единиц измерения, показанные в Табл. С-16. Преобразование кода единицы в единицу измерения показано в Табл. С-17 на стр. 200.

**Таблица С-16. Единицы измерения и соответствующие регистры вводов**

Название регистра	Номер регистра	Примечание
Slave 1 PV Units	104	Преобразование кода единицы в единицу измерения показано в Табл. С-17.
Slave 1 SV Units	108	
Slave 1 TV Units	112	
Slave 1 FV (QV) Units	116	

**Таблица С-17. Преобразование кода единицы в единицу измерения**

Код единицы	Единица измерения	Код единицы	Единица измерения
<b>Объем</b>		<b>Длина</b>	
40	Американский галлон	44	Футы
41	Литры	45	Метры
42	Английские галлоны	47	Дюймы
43	Кубические метры	48	Сантиметры
46	Баррели	49	Миллиметры
111	Кубические ярды	<b>Температура</b>	
112	Кубические футы	33	Градусы Фаренгейта
113	Кубические дюймы	32	Градусы Цельсия

## С.11 Специальная конфигурация главного компьютера Modbus

Дистанционный терминал необходимо настроить для связи и правильной интерпретации данных при считывании регистров ввода с уровнемера 3300.

### Скорость передачи в бодах

Приведенные далее скорости передачи в бодах являются рекомендациями. Если используется другая скорость передачи, уровнемер 3300 и RTU должны быть настроены на одну и ту же скорость передачи данных по каналу связи.

### Код формата с плавающей запятой

См. раздел «Общая настройка главного устройства Modbus» на стр. 197.

### Тип данных RTU

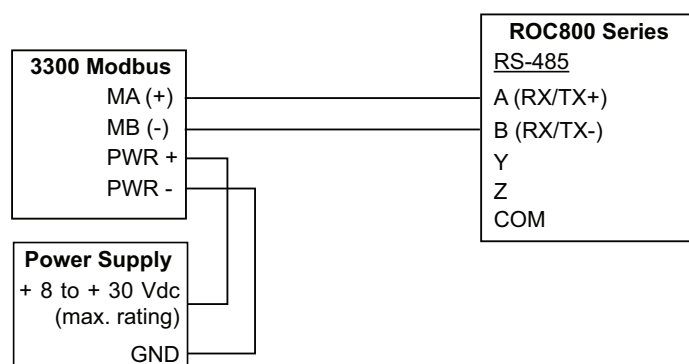
Тип данных RTU указывает на то, какую конфигурацию необходимо использовать в RTU для того, чтобы дистанционный терминал мог правильно интерпретировать число с плавающей запятой, переданное с уровнемера 3300 по протоколу Modbus.

### Основание системы счисления регистра ввода

Регистры данных в уровнемере 3300 с Modbus имеют нумерацию, соответствующую порядку их передачи в ходе выполнения связи по протоколу Modbus. В некоторых RTU используются другие соглашения о присвоении имен и настройки RTU для опроса правильных регистров из 3300 Modbus, для каждого RTU указывается, соответственно, основной номер регистра ввода. Например, если основной номер регистра ввода равен 1 для RTU, в адрес RTU нужно ввести регистр ввода 3300 Modbus 1302 как регистр ввода 1303.

### С.11.1 Emerson Process Management серии ROC800

Рисунок С-8. Схема подключения 3300 Modbus к Emerson Process Management серии ROC800



**Таблица С-18. Значения параметров (для Emerson Process Management серии ROC800)**

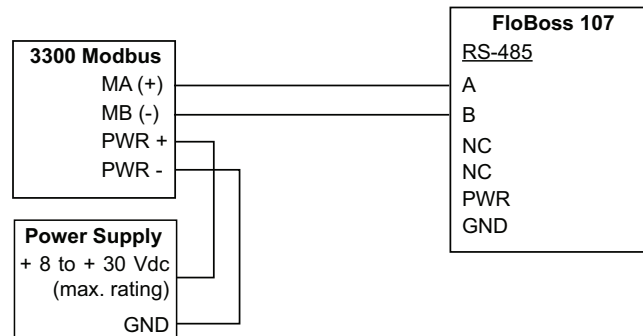
Параметр	Значение
Скорость передачи в бодах	9600
Код формата с плавающей запятой	0
Тип данных RTU	Код преобразования 66
Основание системы счисления регистра ввода	0

Основной номер регистра ввода необходимо добавить к адресу регистра ввода уровнемера 3300. В данном случае регистр 1300 заносится в адрес как 1300.

## C.11.2

## Emerson Process Management FloBoss 107

**Рисунок С-9. Схема подключения 3300 Modbus к Emerson Process Management FloBoss 107**



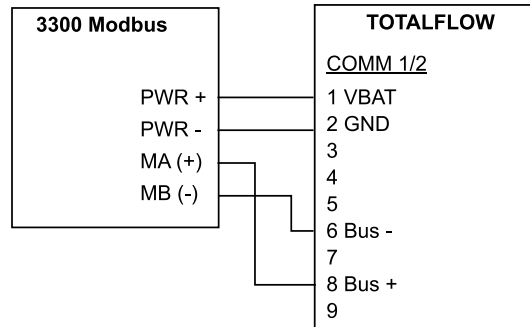
**Таблица С-19. Значения параметров (для Emerson Process Management FloBoss 107)**

Параметр	Значение
Скорость передачи в бодах	9600
Код формата с плавающей запятой	0
Тип данных RTU	Код преобразования 66
Основание системы счисления регистра ввода	0

Основной номер регистра ввода необходимо добавить к адресу регистра ввода уровнемера 3300. В данном случае регистр 1300 заносится в адрес как 1300.

### C.11.3 ABB TotalFlow

**Рисунок C-10. Схема подключения 3300 Modbus к ABB TotalFlow**



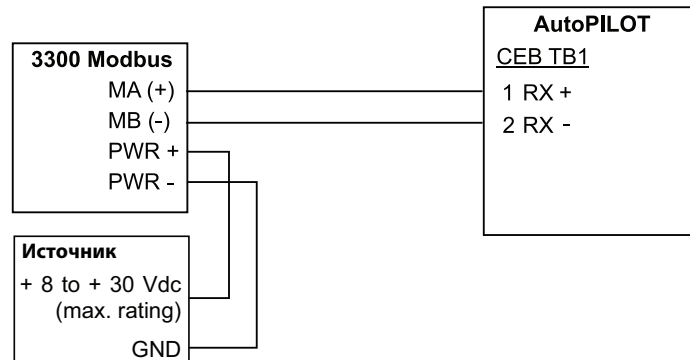
**Таблица C-20. Значения параметров (для ABB TotalFlow)**

Параметр	Значение
Скорость передачи в бодах	9600
Код формата с плавающей запятой	0
Тип данных RTU	16-битный Modicon
Основание системы счисления регистра ввода	1

Основной номер регистра ввода необходимо добавить к адресу регистра ввода уровнемера 3300. В данном случае регистр 1302 заносится в адрес как 1303 и т. п.

### C.11.4 Thermo Electron Autopilot

**Рисунок C-11. Схема подключения 3300 Modbus к Thermo Electron Autopilot**



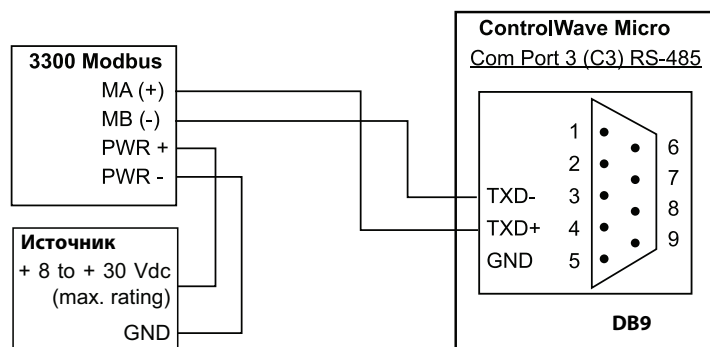
**Таблица С-21. Значения параметров (для Thermo Electron Autopilot)**

Параметр	Значение
Скорость передачи в бодах	9600
Код формата с плавающей запятой	1
Тип данных RTU	IEEE Flt 2R
Основание системы счисления регистра ввода	0

Основной номер регистра ввода необходимо добавить к адресу регистра ввода уровнемера 3300. В данном случае регистр 1302 заносится в адрес как 1302 и т. п.

## С.11.5 Bristol ControlWave Micro

**Рисунок С-12. Схема подключения 3300 Modbus к Bristol ControlWave Micro**



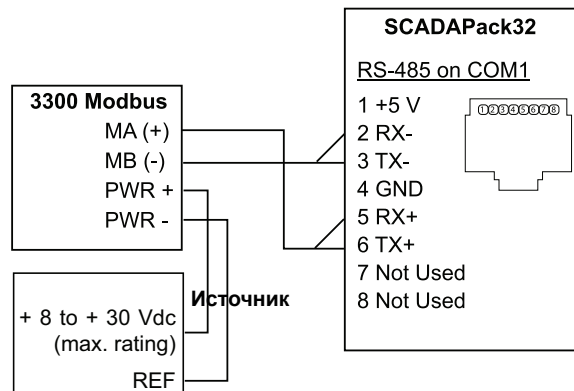
**Таблица С-22. Значения параметров (для Bristol ControlWave Micro)**

Параметр	Значение
Скорость передачи в бодах	9600
Код формата с плавающей запятой	2 (FC 4)
Тип данных RTU	32-битные регистры в виде 2 16-битных регистров
Основание системы счисления регистра ввода	1

Основной номер регистра ввода необходимо добавить к адресу регистра ввода уровнемера 3300. В данном случае регистр 1302 заносится в адрес как 1303 и т. п.

## C.11.6 ScadaPack

**Рисунок C-13. Схема подключения 3300 Modbus к SCADAPack 32**



**Таблица C-23. Значения параметров (для SCADAPack 32)**

Параметр	Значение
Скорость передачи в бодах	9600
Код формата с плавающей запятой	0
Тип данных RTU	Плавающая запятая
Основание системы счисления регистра ввода	30001

Основной номер регистра ввода необходимо добавить к адресу регистра ввода уровнемера 3300. В данном случае регистр 1302 заносится в адрес как 31303 и т. п.

## C.11.7 Kimray DACC 2000/3000

В таблице приведены типы входных данных для программного обеспечения Kimray IMI и соответствующее значение. Порт связи должен быть настроен для использования протокола «Уровни резервуаров».

**Таблица C-24. Типы входных данных для Kimray и соответствующие значения**

Тип вход. данных Kimray	Переменная уровнемера 3300	Формат
Уровень резервуара1	PV	ddd.dd.alt.-dd.dd
Уровень резервуара2	SV	ddd.dd.alt.-dd.dd

## С.12 Поиск и устранение неисправностей

Отсутствует связь на шине RS-485 (MA (+), MB (-))

- Убедитесь в том, что кабели подсоединены.
- Убедитесь в том, что PWR+ соединен с «+», а PWR- с «-» на источнике питания.
- Убедитесь в том, что на уровнемер 3300 подается напряжение 8–30 В постоянного тока (максимальное номинальное значение).
- Поменяйте клеммы MA (+)/MB (-), если вы не уверены в полярности.
- При использовании преобразователя RS-485 убедитесь в том, что он правильно установлен и настроен.
- Последнему уровнемеру 3300 может потребоваться согласующий резистор на 120  $\Omega$ , подключенный между клеммами MA (+) и MB (-).

Отсутствует связь уровнемера 3300 в инструменте конфигурирования RCT

- Используя HART+, HART-
  - HART-модем неправильно подключен.
  - В RCT неверно задан адрес опроса (по умолчанию 1).
- Используя MA (+), MB (-)
  - См. *Отсутствует связь на шине RS-485*.
  - В RCT неверно задан адрес опроса (по умолчанию 1).
  - Выключите и снова включите устройство и подождите 20 секунд перед опросом.

Отсутствует связь по протоколу Modbus RTU

- См. *Отсутствует связь на шине RS-485*.
- Убедитесь в том, что «[Настройка соединения по протоколу Modbus](#)» на стр. 188 выполнена должным образом.
- Убедитесь в том, что адрес Modbus RTU уникален для шины.
- Выключите и снова включите устройство и повторите попытку соединения.
- Проверьте настройки связи RTU.

Отсутствует связь по протоколу Modbus ASCII

- См. *Отсутствует связь на шине RS-485*.
- Убедитесь в том, что «[Настройка соединения по протоколу Modbus](#)» на стр. 188 выполнена должным образом.
- Убедитесь в том, что адрес Modbus ASCII уникален для шины.
- Выключите и снова включите устройство и подождите 40 секунд перед началом связи.
- Проверьте настройки связи RTU.

Отсутствует связь по протоколу Levelmaster

- См. *Отсутствует связь на шине RS-485*.
- Убедитесь в том, что «[Настройка соединения по протоколу Modbus](#)» на стр. 188 выполнена должным образом.
- Убедитесь в том, что адрес Levelmaster уникален для шины.
- Выключите и снова включите устройство и подождите 40 секунд перед началом связи.
- Проверьте настройки связи RTU.



## C.13 Обновление встроенной программы НМС в Rosemount Radar Master

Встроенное программно-аппаратное обеспечение НМС обновляется посредством Rosemount Radar Master (RRM). Подробное описание порядка выполнения обновления встроенного программно-аппаратного обеспечения приведено на следующих страницах.

---

### Примечание

Все настройки в НМС будут потеряны после обновления уровнемера. После завершения обновления требуется выполнить повторную настройку связи Modbus и режима сигнализации.

---

### Примечание

Во время обновления встроенного ПО адрес НМС Modbus RTU должен быть 246, т.е. адресом по умолчанию. Другие устройства Modbus RTU с адресом 246 должны быть отключены.

---

### Примечание

Не прерывайте связь между ПК и уровнемером 3300 во время загрузки встроенного ПО.

---

1. Запустите Rosemount Radar Master (RRM).
2. Установите связь Modbus и настройте параметры связи.
  - a. Выберите пункты **View (Вид) > Communication Preferences (Параметры связи)**.
  - b. На закладке **Modbus** поставьте галочку напротив опции **Enable Modbus Communication (Включить связь Modbus)**.
  - c. В списке *Port (Порт)* выберите номер последовательного порта, к которому подключен преобразователь RS-485.
  - d. Нажмите кнопку **Advanced (Дополнительно)** и задайте следующие настройки:
    - Модем: RS-485.
    - Скорость передачи в бодах: в соответствии с настройкой в НМС (по умолчанию 9600).
    - Стоповые биты: в соответствии с настройкой в НМС (по умолчанию 1).
    - Контроль по четности: в соответствии с настройкой в НМС (по умолчанию отсутствует).
    - Квитирование: RTS/CTS.
    - Задержка времени ответа: 1000 мс.
    - Попытки: 3.
3. Нажмите кнопку **ОК**.

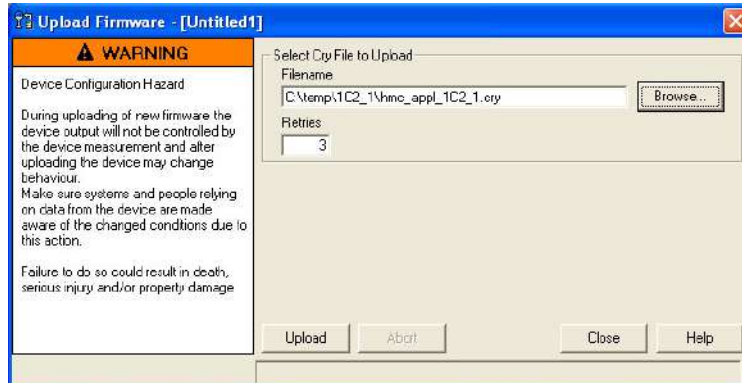
4. Найдите и подключите устройство.
  - a. Выберите пункты **Device (Устройство) > Search (Поиск)** для того, чтобы открыть окно *Search Device (Поиск устройства)*.

Если в НМС настроена связь по протоколу Modbus ASCII или Levelmaster, выключите и снова включите питание уровнемера, а затем откройте окно *Search Device (Поиск устройства)* (НМС установит связь по протоколу Modbus RTU в течение 20 секунд, за это время можно подключиться к RRM).

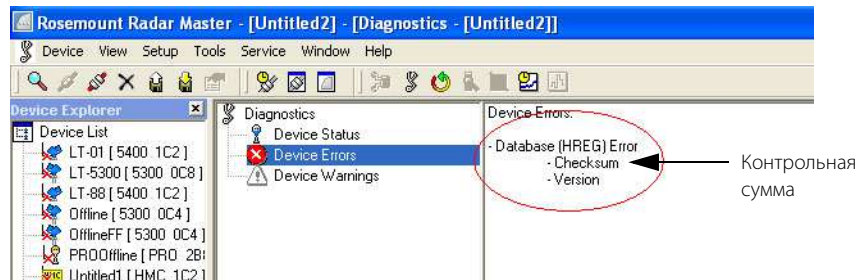


- b. В списке *Protocol(s) (Протоколы)* выберите **Modbus**.
    - c. Выберите **Scan Address Range (Сканировать диапазон адресов)** и введите начальный и конечный адрес для НМС Modbus. По умолчанию адрес преобразователя НМС Modbus 246.
    - d. Выберите **Start Scan (Начать сканирование)**.
    - e. Нажмите кнопку **OK** для соединения после того, как устройство будет обнаружено.
5. Адрес НМС Modbus должен быть задан на значение 246 (адрес по умолчанию).
  - a. Выберите пункты **Setup (Окно настройки) > General (Общие)**.
  - b. В окне *Device Address (Адрес устройства)* введите 246 и нажмите кнопку **Store (Сохранить)**.
6. Введите режим обслуживания.
  - a. Выберите пункты **Service (Обслуживание) > Enter Service Mode (Ввести режим обслуживания)**.
  - b. Введите пароль «admin».
  - c. Нажмите кнопку **Submit (Отправить)**.

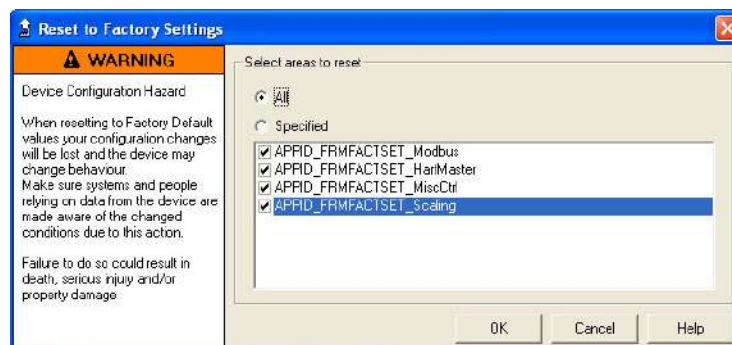
7. Загрузите встроенную программу НМС на прибор.
  - a. Выберите пункты **Service (Обслуживание) > Upload Firmware (Загрузить встроенную программу)**.
  - b. Нажмите кнопку **Browse (Просмотреть)** и найдите папку с файлом встроенной программы НМС.
  - c. Выберите файл \*.cry, а затем нажмите кнопку **Open (Открыть)**.



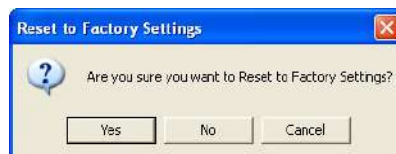
8. По окончании загрузки выберите пункты **Tools (Инструменты) > Diagnostics (Диагностические)**.
9. Нажмите **Device Errors (Ошибки прибора)** и выполните проверку контрольных сумм (Checksum).



10. Если «Checksum» (Контрольная сумма) имеется в списке, выполните следующие действия:
  - a. Выберите пункты **Tools (Инструменты) > Factory Settings (Заводские настройки)**.
  - b. Выберите **All (Все)** и нажмите кнопку **OK**.



- c. Выберите **Yes (Да)**.



### Примечание

При выполнении операции восстановления заводских настроек может выйти сообщение об ошибке. Операция выполнена успешно, если ошибка контрольной суммы исчезает.

- d. Выберите пункты **Tools (Инструменты) > Restart Device (Перезапустить прибор)**.
- e. Выберите пункты **Tools (Инструменты) > Diagnostics (Диагностические)**, а затем **Device Errors (Ошибки прибора)** для того, чтобы проверить, что ошибка контрольной суммы исчезла. Если ошибка по-прежнему имеется, выполните действия с f по j.
- f. Выберите пункты **Service (Обслуживание) > View Holding Registers (Просмотреть регистры хранения)**.
- g. Выберите **Numbers (Цифры)**.
- h. В окне *Start Register (Начальный регистр)* введите **65510**, а затем нажмите кнопку **Read (Считать)**.
- i. Введите значение **16760** для регистра 65510 и нажмите кнопку **Store (Сохранить)**.



- j. Выберите пункты **Tools (Инструменты) > Restart Device (Перезапустить прибор)**.
11. Если в НМС настроена связь по протоколу Modbus ASCII или Levelmaster, по окончании обновления выполните следующие действия:
    - a. Закройте RRM и отключите преобразователь RS-485 от НМС.
    - b. Выключите и снова включите питание НМС для того, чтобы устройство вышло из режима связи Modbus RTU.

## C.14 Характеристики

Таблица C-25. Характеристики

Источник питания	=8–30 В (макс. номинальное значение)
Потребляемая мощность	< 0,5 Вт (при адресе HART=1) < 1,2 Вт (с четырьмя ведомыми устройствами HART)
Сигнальная проводка	Двухпроводная полудуплексная RS-485 Modbus. Используйте экранированную витую пару с рекомендуемым импедансом 120 Ω (как правило, 24 AWG) для соответствия стандарту EIA-485 и нормативам ЭМС.
Силовые кабели	Силовые кабели должны соответствовать подаваемому напряжению и температуре окружающей среды и быть утверждены для использования в опасных зонах, если таковое имеет место.
Предельное напряжение заземления (общий режим)	± 7 В
Шинное окончание	Стандартное окончание шины RS-485 в соответствии со стандартом EIA-485

# Алфавитный указатель

## А

Адрес опроса .....	59
Амплитудные пороги .....	96
Аналоговый выходной сигнал значения тока насыщения .....	20

## Б

Блок электроники демонтаж .....	110
Буфер передачи .....	90
Буфер приема .....	90
Буферы последовательного порта .....	90

## В

Введение .....	1
Версия оборудования .....	80
Версия программы .....	80
Версия устройства .....	68, 69
Верхняя граница диапазона .....	81
Верхняя зона нечувствительности .....	23, 64, 74, 83, 102
Верхняя опорная точка .....	62, 94
Верхняя переходная зона .....	16
Встроенный индикатор .....	91
Выбор кабеля .....	53
Высокая скорость изменения уровня .....	98

## Г

Габариты резервуара .....	75
Геометрия резервуара .....	62
Градуировочная таблица .....	65, 75
Граница раздела .....	12
Границы диапазона измерения .....	74
График эхосигнала .....	95

## Д

Диагностические сообщения .....	113, 114
Диапазон измерения .....	11
Диэлектрическая постоянная .....	12, 72
верхняя жидкость .....	63
пар .....	63
Диэлектрическая постоянная пара .....	72, 84
Длина зонда .....	63, 71, 82

## Е

Единицы измерения .....	71, 80
Единицы измерения объема .....	75

## Ж

ЖКИ .....	86, 91
-----------	--------

## З

Заземление .....	52
Замена зонда .....	111
Записать адрес опроса .....	59
Запись .....	107
Защита от записи .....	92
Зонд закрепление конца .....	47
замена .....	111
Зонды укорачивание .....	33

## И

Идентификатор устройства .....	80
Идентификатор EPROM .....	80
Измерение уровня поверхности раздела низкие диэлектрические постоянные .....	96
полное погружение зонда .....	99
Измерение уровня раздела сред .....	12
Индикатор защита от записи .....	92
режим сигнализации .....	92
Информация по Европейской директиве ATEX .....	163
Источник питания .....	53

## К

Калибровка .....	101
Калибровка аналогового выхода .....	100
Калибровка уровня и расстояния .....	101
Калибровочное смещение .....	94
Калькулятор диэлектрической постоянной .....	12, 84
Канадская ассоциация стандартов сертификаты .....	162
схема подключения .....	176
Карта памяти .....	109
Команда пакетного режима .....	89
Конструкция с пластиной .....	30
Корпус уровнемера .....	14
Крепление .....	36

## М

Максимальная толщина слоя верхнего продукта .....	73
Максимальное сопротивление токовой петли .....	53, 56, 57
Мастер настройки .....	77
Место монтажа .....	27
Многоточечный режим .....	59
Многоточечный режим подключения .....	59

Монтаж.....	7
в успокоительной трубе .....	24
выбор кабеля.....	53
заземление.....	52
место монтажа .....	27
отверстия для кабельных вводов .....	52
резьбовое присоединение .....	22
рекомендации по монтажу.....	22
свободное пространство .....	26
требования к электропитанию.....	53
укорачивание зондов .....	33
фланцевое присоединение .....	23
Монтаж на резервуаре .....	
резьбовое присоединение .....	31
фланцевое присоединение .....	29, 30

**Н**

Нагреватели.....	13
Нагревательные элементы .....	28
Название устройства.....	80
Настройка.....	17, 62
основные параметры .....	62
портативный коммуникатор .....	67
Настройка амплитудных порогов .....	104
Настройка ближней зоны .....	102
Настройка порогов .....	104
Настройка расчета .....	
объем .....	64
Настройка расчета объема.....	64, 75, 85
Неметаллические резервуары .....	24
Нижняя граница диапазона .....	81
Нижняя переходная зона .....	16

**О**

Образование перемычек из осадений .....	11
Окно настройки .....	
выходные параметры .....	81
ЖКИ .....	86
объем .....	85
основные.....	80
параметры резервуара .....	82
Опорная высота датчика .....	71, 83
Опорная высота резервуара .....	63, 94
Опорная точка уровнемера.....	94
Осаждения .....	11
Отверстия для кабельных вводов .....	52
Ошибки.....	113

**П**

Пакетный режим .....	90
Пакетный режим работы .....	89
Панель индикатора .....	73, 91
Пар .....	11

**Патрубок**

максимальная высота .....	23
минимальный диаметр .....	23
Пена .....	11
Первичная переменная.....	70, 81
Переключатель режима защиты от записи .....	21
Переключатель режима сигнализации .....	21
Перемешивающие устройства .....	13, 28
Перемычки.....	34
Переходные зоны.....	16
Питание по контуру.....	10
Поиск и устранение неисправностей .....	112
Полевой коммуникатор.....	67, 106
Полевой сигнальный индикатор 751 .....	60
Полное погружение зонда.....	99
Помехи .....	
верхняя зона нечувствительности.....	102
Последовательный порт.....	76
Постоянная демпфирования.....	73, 81, 98
Предупреждения .....	114
Применения .....	8
Принцип измерения .....	7
Присоединение к резервуару .....	29

**Р**

Режим измерения.....	72, 83
Резьба BSP/G .....	31
Резьба NPT .....	31
Резьбовое присоединение .....	22
Рекомендуемое место монтажа.....	27
Рефлектометрия с временным разрешением.....	7

**С**

Свободное пространство.....	26
Сервер RHCS.....	77
Сертификаты для эксплуатации в опасных зонах.....	161
Сертифицированные схемы .....	174
Слои эмульсии.....	13
Сохранить настройки.....	108
Список ДП .....	84
Стандартные формы резервуаров.....	66
Считывание и запись на диск .....	96

**Т**

Технологические переменные .....	70
Технологическое присоединение .....	22
Тип зонда .....	63, 71, 82
Тип резервуара .....	64, 75
Тип устройства.....	80
Типы зондов .....	14
Ток сигнализации в соответствии .....	
с требованиями NAMUR .....	20
Точки 4 и 20 мА .....	74
Требования к электропитанию .....	53
Турбулентное состояние .....	28

**У**

Угол установки зонда .....	64, 73
Управление США по охране труда и промышленной гигиене (OSHA) .....	5
Уровень раздела при полном погружении зонда .....	84
Уровень, соответствующий 20 мА .....	64, 81
Уровень, соответствующий 4 мА .....	64, 81
Установка	
процедура .....	19
Установка в трубу	
центрирующий диск .....	49

**Ф**

Фланцевое присоединение .....	23
Форма резервуара .....	14, 66

**Х**

Характеристики резервуара .....	13
---------------------------------	----

**Ц**

Центрирующая втулка .....	35
Центрирующий диск .....	24, 49

**Э**

Электрический монтаж	
искробезопасное исполнение .....	57
общепромышленное исполнение .....	56
подключение уровнемера .....	55
Tri-Loop .....	58, 60
Электромонтаж .....	52
Элементы уровнемера .....	10

**А**

AMS Suite .....	10
-----------------	----

**F**

Factory Mutual	
сертификаты .....	161
схема подключения .....	175

**Н**

HART-коммуникатор .....	67
-------------------------	----

**R**

Radar Configuration Tool .....	10, 76
--------------------------------	--------

RCT .....	76
график эхосигнала .....	95
запись .....	107
мастер настройки .....	77
окно настройки .....	79
последовательный порт .....	76
сохранение графика .....	96
сохранение настроек .....	108
установка .....	76
Rosemount 751 .....	10

**S**

Setup (Окно настройки)	
сохранение настроек .....	108

**T**

Transmitter variables (технологические переменные) .....	75
Tri-Loop .....	58, 88, 10

**U**

UNZ .....	23, 102
-----------	---------







**Emerson Process Management**

Россия, 115054, г. Москва,  
ул. Дубининская, 53, стр. 5  
Телефон: +7 (495) 995-95-59  
Факс: +7 (495) 424-88-50  
Info.Ru@Emerson.com  
www.emersonprocess.ru

Азербайджан, AZ-1025, г. Баку  
Проспект Ходжалы, 37  
Demirchi Tower  
Телефон: +994 (12) 498-2448  
Факс: +994 (12) 498-2449  
e-mail: Info.Az@Emerson.com

Казахстан, 050012, г. Алматы  
ул. Толе Би, 101, корпус Д, Е, этаж 8  
Телефон: +7 (727) 356-12-00  
Факс: +7 (727) 356-12-05  
e-mail: Info.Kz@Emerson.com

Украина, 04073, г. Киев  
Куреневский переулок, 12,  
строение А, офис А-302  
Телефон: +38 (044) 4-929-929  
Факс: +38 (044) 4-929-928  
e-mail: Info.Ua@Emerson.com

**Промышленная группа «Метран»**

Россия, 454003, г. Челябинск,  
Новоградский проспект, 15  
Телефон: +7 (351) 799-51-52  
Info.Metran@Emerson.com  
**www.metran.ru**

Технические консультации по выбору  
и применению продукции осуществляет  
Центр поддержки Заказчиков  
Телефон: +7 (351) 799-51-51  
Факс: +7 (351) 799-55-88

*Стандартные условия и положения о порядке сбыта приводятся по ссылке  
[www.rosemount.com/terms\\_of\\_sale](http://www.rosemount.com/terms_of_sale).*

*Логотип Emerson является товарным знаком и знаком обслуживания компании Emerson Electric Co.  
Логотипы Rosemount и the Rosemount являются зарегистрированными товарными знаками  
компании Rosemount Inc.*

*DeltaV, THUM, Tri-Clamp и Tri-Loop являются товарными знаками корпорации Rosemount.  
HART и WirelessHART являются зарегистрированными товарными знаками компании  
HART Communication Foundation.*

*Modbus является зарегистрированным товарным знаком компании Modicon, Inc.  
VITON и Kalrez являются зарегистрированными товарными знаками DuPont Performance Elastomers.  
Microsoft является зарегистрированным товарным знаком компании Microsoft Corporation  
в США и других странах.*

*Windows является товарным знаком компании Microsoft Corporation в США и других странах.*

*FDT является зарегистрированным товарным знаком компании FDT group.*

*DTM является товарным знаком компании FDT group.*

*PACTware является товарным знаком компании PACTware Consortium.*

*NACE является зарегистрированным товарным знаком компании NACE International.*

*Bristol, ControlWave и FloBoss являются товарными знаками Remote Automation Solutions, дочерней  
компании Emerson Process Management.*

*E+H FieldCare является товарным знаком компании Endress + Hauser AG.*

*Все другие знаки являются собственностью соответствующих владельцев.*

© Rosemount Inc., август 2015 г. Все права защищены.

Актуальную информацию о наших контактах  
смотрите на сайте [www.emersonprocess.ru](http://www.emersonprocess.ru)