

Расходомеры электромагнитные Rosemount 8750 с поддержкой протокола Modbus



Содержание

| | | |
|-----------------|---|------------|
| Раздел 1 | Указания по технике безопасности | 1 |
| Раздел 2 | Введение | 5 |
| | 2.1 Описание системы | 5 |
| | 2.2 Переработка/утилизация изделия | 5 |
| Раздел 3 | Монтаж датчика | 7 |
| | 3.1 Безопасность при погрузке/выгрузке и подъеме | 7 |
| | 3.2 Место установки и ориентация | 8 |
| | 3.3 Монтаж датчика | 10 |
| | 3.4 Рекомендации по устройству опорного заземления технологического процесса | 15 |
| Раздел 4 | Монтаж преобразователя разнесенного исполнения | 19 |
| | 4.1 Подготовка к монтажу | 19 |
| | 4.2 Специальные символы, принятые для измерительного преобразователя | 23 |
| | 4.3 Монтаж | 24 |
| | 4.4 Подключение измерительного преобразователя | 25 |
| Раздел 5 | Базовая конфигурация | 41 |
| | 5.1 Фиксирующий винт для крышки измерительного преобразователя полевого монтажа | 41 |
| | 5.2 Базовая настройка | 41 |
| | 5.3 Конфигурация Modbus | 45 |
| | 5.4 Локальный интерфейс оператора (LOI) | 46 |
| Раздел 6 | Дополнительные данные по установке | 47 |
| | 6.1 Аппаратные переключатели | 47 |
| | 6.2 Дополнительные контуры | 50 |
| Раздел 7 | Работа | 61 |
| | 7.1 Введение | 61 |
| | 7.2 Локальный интерфейс оператора (LOI) | 61 |
| Раздел 8 | Функции расширенной настройки | 77 |
| | 8.1 Введение | 77 |
| | 8.2 Настройка выходов | 77 |
| | 8.3 Настройка локального интерфейса оператора (LOI) | 95 |
| | 8.4 Дополнительные параметры | 97 |
| | 8.5 Настройка специальных единиц измерения | 99 |
| Раздел 9 | Функции расширенной диагностики | 103 |
| | 9.1 Введение | 103 |
| | 9.2 Диагностика передачи данных Modbus | 104 |
| | 9.3 Лицензирование и включение | 105 |
| | 9.4 Настраиваемая функция обнаружения пустого трубопровода | 106 |
| | 9.5 Температура блока электроники | 108 |
| | 9.6 Обнаружение неисправностей заземления/проводки | 109 |
| | 9.7 Обнаружение высокого уровня шумов в технологическом процессе | 110 |
| | 9.8 Обнаружение налипания на электродах | 111 |
| | 9.9 Диагностика расходомера SMART™ Meter Verification | 112 |
| | 9.10 Ручной запуск диагностики SMART Meter Verification | 115 |
| | 9.11 Непрерывная диагностика SMART Meter Verification | 117 |

| | | |
|---------------------------------------|---|------------|
| 9.12 | Результаты диагностики Smart Meter Verification | 118 |
| 9.13 | Диагностические измерения SMART Meter Verification | 120 |
| 9.14 | Оптимизация диагностики SMART Meter Verification..... | 121 |
| Раздел 10 | Цифровая обработка сигналов | 125 |
| 10.1 | Введение | 125 |
| 10.2 | Указания по технике безопасности..... | 125 |
| 10.3 | Профили шумов технологического процесса | 126 |
| 10.4 | Диагностика технологического шума высокого уровня..... | 127 |
| 10.5 | Оптимизация показаний расхода в условиях повышенного шума..... | 127 |
| 10.6 | Пояснения к алгоритму обработки сигналов | 130 |
| Раздел 11 | Техническое обслуживание..... | 133 |
| 11.1 | Введение | 133 |
| 11.2 | Информация по технике безопасности | 133 |
| 11.3 | Монтаж локального интерфейса оператора (LOI) (преобразователь полевого монтажа) | 134 |
| 11.4 | Монтаж локального интерфейса оператора (LOI) (преобразователь настенного монтажа)..... | 135 |
| 11.5 | Замена блока электроники измерительного преобразователя (преобразователь полевого монтажа)..... | 136 |
| 11.6 | Замена блока электроники измерительного преобразователя настенного монтажа | 138 |
| 11.7 | Замена штепсельного модуля / клеммного блока..... | 139 |
| 11.8 | Подстройка | 143 |
| 11.9 | Обзор | 145 |
| Раздел 12 | Поиск и устранение неисправностей | 147 |
| 12.1 | Введение | 147 |
| 12.2 | Информация по технике безопасности | 148 |
| 12.3 | Руководство по проверке установки..... | 148 |
| 12.4 | Диагностические сообщения..... | 150 |
| 12.5 | Диагностика и устранение базовых неполадок | 159 |
| 12.6 | Диагностика и устранение неполадок датчиков расхода..... | 162 |
| 12.7 | Испытание установленного датчика..... | 164 |
| 12.8 | Испытание неустановленного датчика..... | 167 |
| 12.9 | Техническая поддержка | 168 |
| 12.10 | Сервисное обслуживание | 169 |
| Приложения и справочные данные | | |
| Приложение А | Технические характеристики изделия..... | 170 |
| A.1 | Основные технические характеристики | 170 |
| A.2 | Характеристики преобразователя | 174 |
| A.3 | Технические характеристики датчиков | 182 |
| Приложение В | Сертификаты изделия..... | 188 |
| Приложение С | Карта катушки Mobus и регистра..... | 190 |
| Приложение D | Схемы электропроводки..... | 206 |
| D.1 | Монтажные схемы электропроводки | 206 |

1

Указания по технике безопасности

ВНИМАНИЕ!

Общие опасные факторы. Несоблюдение приведенных ниже указаний может привести к серьезным травмам или смертельному исходу.

- Перед началом работы с устройством следует ознакомиться с настоящим руководством. В целях безопасности персонала, системы и достижения оптимальной производительности изделия следует удостовериться в правильном толковании содержащихся в инструкции сведений до начала его установки, эксплуатации или технического обслуживания.
- Инструкции по установке и сервисному обслуживанию предназначены только для квалифицированного персонала. Не выполняйте никаких сервисных работ, которые не включены в данные инструкции по эксплуатации, если у вас нет соответствующей квалификации.
- Убедитесь в том, что монтаж выполнен таким образом, что изделие безопасно и соответствует условиям эксплуатации.
- Не заменяйте заводские компоненты на компоненты, не входящие в комплект поставки. Замена деталей может снизить искробезопасность.
- Не выполняйте никакие работы по обслуживанию, кроме тех, которые включены в руководство по эксплуатации.
- Утечки технологической жидкости могут привести к серьезной травме или смертельному исходу.
- Неправильное обращение с изделиями, подвергающимися воздействию опасных веществ, может привести к летальному исходу или причинить тяжелый вред здоровью.
- Электродный отсек может содержать линейное давление; перед снятием крышки необходимо сбросить давление.
- Если возвращаемое изделие подвергалось воздействию опасных веществ по критериям Федерального управления по технике безопасности и охране труда США (OSHA), то необходимо вместе с возвращаемыми товарами представить копию спецификации по безопасности материалов (MSDS) для каждого опасного вещества.
- Изделия, описанные в данном документе, НЕ предназначены для применения в атомной промышленности. Использование этих устройств в условиях, требующих применения специального оборудования, аттестованного для атомной промышленности, может привести к ошибочным показаниям. Для получения информации о приборах производства компании Rosemount, аттестованных для применения в атомной промышленности, следует обращаться в местное торговое представительство Emerson.

 **ВНИМАНИЕ!**

Опасность взрыва. Несоблюдение приведенных ниже указаний по монтажу может привести к взрыву, серьезным травмам или смертельному исходу.

- При монтаже во взрывоопасной среде [в опасных зонах, зонах, которым присвоены определенные классы, или в средах, имеющих классификацию Ex (взрывоопасные)] необходимо убедиться в том, что сертификация и способы монтажа устройства подходят для данной конкретной среды.
- Не снимайте крышку прибора во взрывоопасной среде, не отключив электропитание. В соответствии с требованиями по взрывобезопасности обе крышки измерительного преобразователя должны быть плотно затянуты.
- Не отсоединяйте оборудование во взрывоопасной или горючей среде.
- Не подсоединяйте измерительный преобразователь Rosemount к датчику расхода, произведенному не компанией Rosemount и находящемуся во взрывоопасной среде. Исследование эксплуатации измерительного преобразователя с магнитными расходомерами других производителей в опасных (взрывоопасных (Ex) или классифицированных) зонах не производилась. Конечный пользователь и монтажник должны проявлять особую осторожность, чтобы удостовериться, что преобразователь соответствует требованиям безопасности и производительности оборудования другого производителя.
- Выполняйте требования государственных, местных и действующих на предприятии стандартов по обеспечению надлежащего заземления измерительного преобразователя и датчика расхода. Защитное заземление должно быть выполнено отдельно от опорного заземления технологического процесса.
- На электромагнитных расходомерах Rosemount, заказанных с нестандартным вариантом покрытия корпуса или с этикетками, выполненными не из металла, возможно накопление электростатического заряда. Чтобы избежать накопления электростатического заряда, не протирайте расходомер сухой тканью и не чистите его растворителями.

 **ВНИМАНИЕ!**

Опасность поражения электрическим током. Несоблюдение этих инструкций может привести к повреждению и небезопасному электрическому разряду, последствиями которого могут стать серьезные травмы или смертельный исход.

- Выполняйте требования государственных, местных и действующих на предприятии стандартов по обеспечению надлежащего заземления измерительного преобразователя и датчика расхода. Защитное заземление должно быть выполнено отдельно от опорного заземления технологического процесса.
- Отключайте питание перед обслуживанием цепей.
- Перед снятием крышки блока электроники подождите 10 минут, чтобы дать заряду рассеяться. После выключения питания в электронной части изделия может сохраняться остаточный заряд.
- Избегайте контакта с клеммами и проводами. Высокое напряжение на выводах может стать причиной поражения электрическим током.
- На электромагнитных расходомерах Rosemount, заказанных с нестандартным вариантом покрытия корпуса или с этикетками, выполненными не из металла, возможно накопление электростатического заряда. Чтобы избежать накопления электростатического заряда, не протирайте расходомер сухой тканью и не чистите его растворителями.

ПРИМЕЧАНИЕ

Опасность повреждения. Несоблюдение приведенных ниже указаний по монтажу может привести к повреждению или поломке оборудования.

- Футеровка датчика расхода хрупкая и может быть легко повреждена при транспортировке. Никогда не просовывайте сквозь датчик никакие предметы для того, чтобы поднять его или манипулировать иным образом. Повреждение изоляционной прокладки может привести к неработоспособности датчика расхода.
- Не следует использовать металлические или спирально-навитые прокладки, так как они повреждают поверхность футеровки датчика. Если необходимо использовать металлические или спирально-навитые прокладки, нужно использовать защиту футеровки. Если предполагается частое удаление, примите меры предосторожности для защиты концов футеровки. Короткие части трубных секций, которые стыкуются с концами сенсора, часто используются в качестве защиты.
- Для обеспечения правильной работы и длительного срока службы датчика расхода необходимо правильно затягивать крепежные элементы. Все элементы должны быть затянуты в правильной последовательности до указанных крутящих моментов затяжки. Несоблюдение этих указаний может привести к серьезным повреждениям футеровки датчика расхода и необходимости его преждевременной замены.
- Если вблизи места установки прибора имеются источники высокого напряжения/тока большой силы, убедитесь в том, что приняты надлежащие меры по защите, чтобы не допустить протекания паразитных токов через расходомер. Отсутствие достаточной защиты расходомера может привести к повреждению преобразователя и выходу расходомера из строя.
- Перед проведением сварочных работ на трубопроводе полностью отключите все электрические соединения как от датчика расхода, так и от измерительного преобразователя. Чтобы максимально защитить датчик, возможно, следует снять его с трубопровода.
- Не подавайте питание на датчик магнитного расходомера или на цепь возбуждения катушки преобразователя.

2 Введение

Темы, рассматриваемые в данном разделе:

- *Описание системы*
- *Переработка/утилизация изделия*

2.1 Описание системы

Датчик расхода состоит из двух электромагнитных катушек, которые расположены на его противоположных стенках. Два электрода, расположенные перпендикулярно катушкам и напротив друг друга, обеспечивают контакт с жидкостью. Измерительный преобразователь подает напряжение на катушки и создает магнитное поле. Проводящая жидкость, перемещаясь в магнитном поле, создает наведенное напряжение на электродах. Это напряжение пропорционально скорости потока. Измерительный преобразователь преобразует значение наведенного напряжения на электродах и вычисляет значение расхода среды. Вид в разрезе представлен на [рис. 2-1](#).

Рис. 2-1. Датчик в разрезе



2.2 Переработка/утилизация изделия

Переработка и утилизация оборудования или его упаковки должны осуществляться в соответствии с национальным законодательством и местными нормативными актами.

3 Монтаж датчика

Темы, рассматриваемые в данном разделе:

- *Безопасность при погрузке/выгрузке и подъеме*
- *Место установки и ориентация*
- *Монтаж датчика*
- *Рекомендации по устройству опорного заземления технологического процесса*

Сопутствующая информация

Монтаж преобразователя разнесенного исполнения

3.1 Безопасность при погрузке/выгрузке и подъеме

ВНИМАНИЕ!

Для снижения риска получения травм или повреждения оборудования следуйте всем инструкциям по погрузке/выгрузке и подъему.

- Погрузочно-разгрузочные работы следует проводить аккуратно во избежание повреждений. По возможности необходимо доставлять компоненты системы на объект установки в оригинальных транспортировочных контейнерах.
- Датчики расхода с футеровкой из фторопласта поставляются с торцевыми заглушками, защищающими футеровку от механических повреждений и деформаций. Снимите концевые крышки непосредственно перед установкой.
- Не снимайте транспортные заглушки с отверстий под кабельные вводы до тех пор, пока вы не будете готовы выполнить электрические подключения и их герметизацию. Необходимо принять соответствующие меры предосторожности, чтобы предотвратить попадание воды.
- Датчик расхода должен опираться на трубопровод. Рекомендуется установить опоры трубопровода как до, так и после датчика расхода. К самому датчику расхода не должны устанавливаться никакие дополнительные опоры.
- Используйте надлежащие СИЗ (средства индивидуальной защиты), которые должны включать защитные очки и защитную обувь с металлическим носком.
- Не поднимайте расходомер за корпус электронного блока или клеммную коробку.
- Футеровка датчика расхода хрупкая и может быть легко повреждена при транспортировке. Никогда не просовывайте сквозь датчик никакие предметы для того, чтобы поднять его или манипулировать иным образом. Повреждение изоляционной прокладки ведет к невозможности дальнейшего использования датчика.
- Не допускайте падения приборов с любой высоты.

3.2 Место установки и ориентация

3.2.1 Рекомендации по монтажу, связанные с условиями окружающей среды

Для обеспечения максимального срока службы измерительного преобразователя не следует допускать воздействия на него экстремальных температур и чрезмерной вибрации. К наиболее распространенным проблемам относятся:

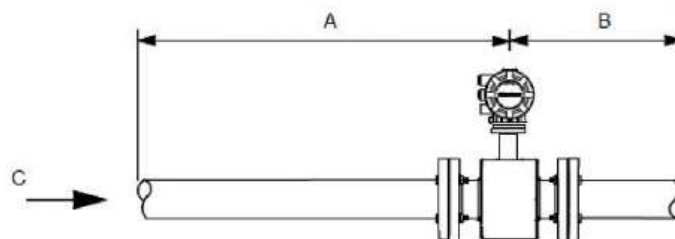
- Высокая частота вибрации трубопроводов (для измерительных преобразователей интегрального монтажа).
- Установка в условиях тропиков/пустынь при непосредственном воздействии прямых солнечных лучей.
- Установка вне помещений в условиях холодного климата.

Измерительные преобразователи разнесенного исполнения могут устанавливаться в диспетчерской для защиты электроники от суровых условий окружающей среды, быстрого доступа к настройкам и упрощенного сервисного обслуживания.

3.2.2 Прямые участки до и после расходомера

Для обеспечения требуемой точности в широком диапазоне изменения параметров технологического процесса, датчик должен быть установлен таким образом, чтобы перед ним находился прямой участок трубопровода длиной не менее пяти диаметров трубы, а после него был расположен прямой участок трубопровода длиной не менее двух диаметров трубы, отсчитывая от плоскости электродов.

Рис. 3-1. Длины прямых участков трубопровода до и после расходомера



- A. 5 диаметров трубопровода (до расходомера)
 B. 2 диаметра трубопровода (после расходомера)
 C. Направление потока

Возможен монтаж с меньшими длинами прямых участков трубопровода до и после расходомера. Однако при меньших длинах прямых участков до и после расходомера может не обеспечиваться точность показаний, указанная в технических характеристиках. Воспроизводимость результатов измерения расхода при этом будет по-прежнему высока.

3.2.3 Направление потока

Датчик расхода должен быть установлен таким образом, чтобы стрелка указывала направление потока.

Рис. 3-2. Стрелка, указывающая направление потока



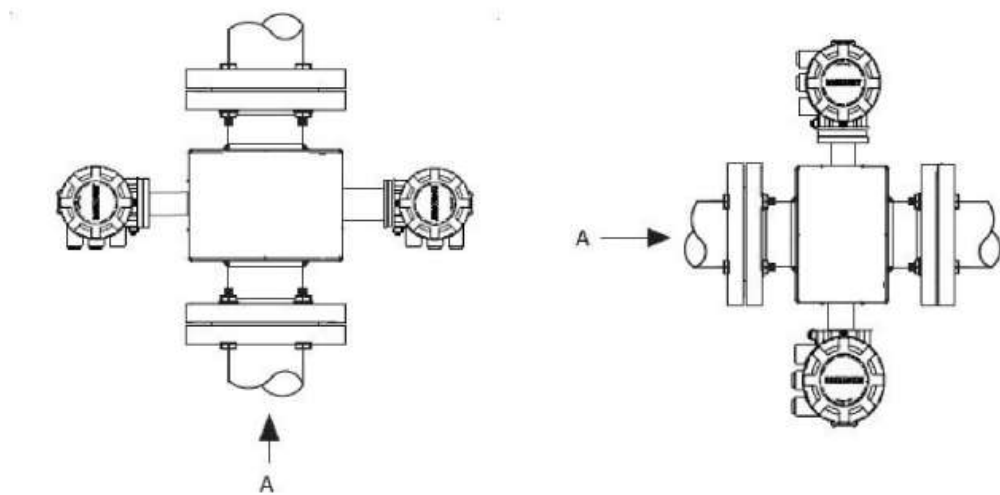
3.2.4

Место установки и ориентация датчика

Датчик расхода должен быть смонтирован таким образом, чтобы во время эксплуатации он был полностью заполнен. В зависимости от места установки необходимо также учитывать ориентацию.

- Направление потока снизу вверх при вертикальной установке обеспечивает полное заполнение трубопровода независимо от расхода
- Монтаж датчика в горизонтальном положении должен производиться в нижних точках трубопровода, которые обычно полностью заполнены.

Рис. 3-3. Ориентация датчика

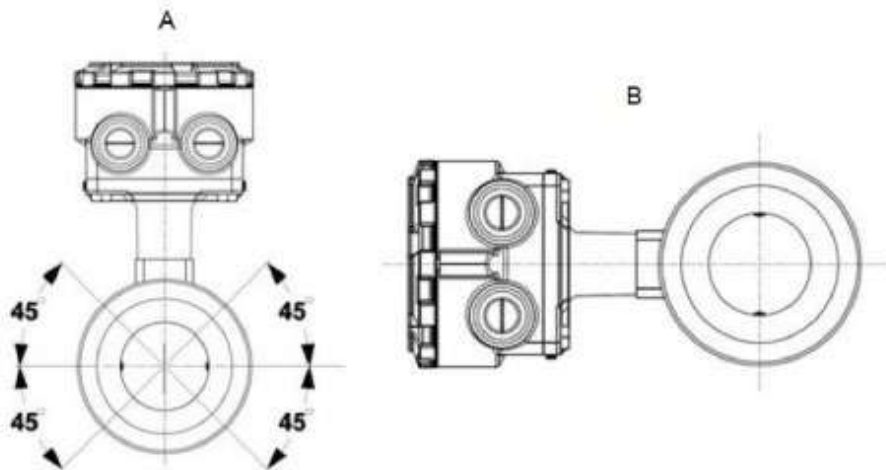


A. *Направление потока*

3.2.5 Ориентация электродов

Электроды датчика расположены правильно в случае, если два измерительных электрода находятся в положении 3 и 9 часов или в пределах 45° относительно горизонтали, как показано слева на *рис. 3-4*. Следует избегать такой ориентации при монтаже, при которой верхняя часть датчика находится под углом 90° к вертикали, как показано справа на *рис. 3-4*.

Рис. 3-4. Ориентация электродов



- А. *Правильно*
 В. *Неправильно*

Для датчика может потребоваться специальная ориентация в целях соответствия рейтингу кода Т опасной зоны. Любые потенциальные ограничения см. в соответствующем справочном руководстве.

3.3 Монтаж датчика

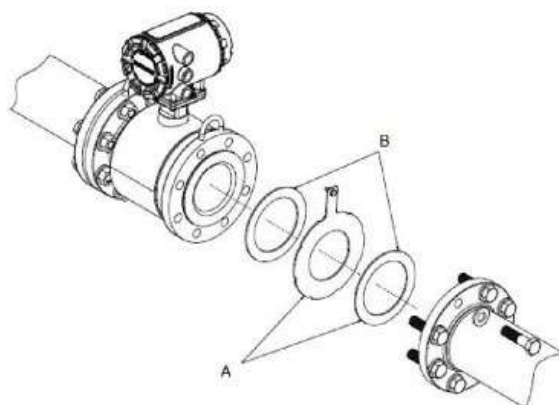
Уплотнения

В каждом месте соединения датчика с технологической линией требуются прокладки. Материал прокладок должен быть совместим с рабочей жидкостью и соответствовать условиям эксплуатации. Прокладки необходимы с каждой стороны заземляющего кольца (см. *рис. 3-5*). Для всех других применений (включая датчики расхода с защитными кольцами футеровки и с заземляющим электродом) требуется только по одной прокладке с каждой стороны соединения.

Примечание

Не следует использовать металлические или спирально-навитые прокладки, так как они повреждают поверхность футеровки датчика. Если необходимо использовать металлические или спирально-навитые прокладки, нужно использовать защиту футеровки.

Рис. 3-5. Установка прокладок для фланцевых датчиков



- A. Кольцо заземления и прокладка (опция)
 B. Прокладка, предоставляемая заказчиком

Крепежные элементы

Примечание

Не затягивайте болты только с одной стороны. Затягивайте болты одновременно с каждой стороны. Например:

1. Вставьте крепежные элементы в соединение до расходомера по направлению потока.
2. Вставьте крепежные элементы в соединение после расходомера по направлению потока.
3. Стяните крепежные элементы в соединении до расходомера по направлению потока.
4. Стяните крепежные элементы в соединении после расходомера по направлению потока.

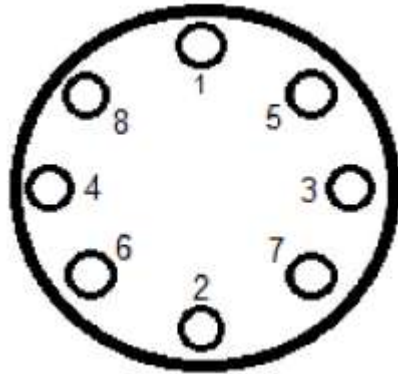
Не затягивайте болты со стороны входящего потока с последующим затягиванием болтов со стороны исходящего потока. Попеременное затягивание болтов на фланцах со стороны входящего и исходящего потока поможет предохранить изоляционные прокладки от повреждений.

Рекомендуемые значения крутящего момента затягивания в зависимости от условного прохода и типа футеровки датчика приведены в [таблице 3-2](#) для фланцев ASME B16.5 и в [таблице 3-3](#) или [3-4](#) для фланцев EN. Если номинальные параметры фланцев датчика расхода отсутствуют в перечне, обратитесь на завод-изготовитель. Затяните крепежные элементы датчика со стороны входящего потока в последовательности, показанной на [рис. 3-6](#), до 20 % от предлагаемых значений крутящего момента затягивания. Повторите данную процедуру на соединении после расходомера со стороны исходящего потока. Для датчиков расхода, у которых количество отверстий во фланцах для крепежных элементов больше или меньше показанного, затягивайте крепежные элементы аналогичным образом по схеме «крест-накрест». Повторите всю последовательность действий, затягивая до 40, 60, 80 и 100 % от рекомендуемого значения момента затягивания.

Если при рекомендованных значениях крутящего момента затягивания имеет место протечка, можно дополнительно подтянуть крепежные элементы, наращивая момент затяжки с шагом 10 % от рекомендуемого значения момента, пока соединение не перестанет протекать или пока измеряемое значение крутящего момента затяжки не достигнет максимального для данных крепежных элементов. Практические аспекты сохранения целостности футеровки часто требуют от пользователя определения четких значений момента затяжки для остановки утечки при определенных сочетаниях фланцев, крепежных элементов, прокладок и материала футеровки датчика расхода.

Проверьте фланцы на предмет утечки после окончательной затяжки болтов. Несоблюдение надлежащих методов затяжки крепежных элементов может привести к серьезным повреждениям. Воздействие давления на материалы датчика расхода может со временем привести к изменению их размера и необходимости повторного затягивания фланцевых соединений спустя 24 часа после установки.

Рис. 3-6. Последовательность затяжки крепежных элементов



Перед установкой определите материал футеровки датчика расхода, чтобы обеспечить рекомендуемые значения крутящих моментов затягивания.

Таблица 3-1. Материал футеровочного покрытия

| Футеровки из фторполимеров | Другие футеровки | |
|----------------------------|------------------|--|
| T — PTFE | P — полиуретан | |

Таблица 3-2. Характеристики момента затяжки крепежных элементов и нагрузки на эти элементы для Rosemount 8750 (ASME)

| Код размера | Типоразмер | Футеровки из фторполимеров | | Другие футеровки | |
|-------------|--------------------|----------------------------|----------------------|----------------------|----------------------|
| | | Класс 150 (фунт-фут) | Класс 300 (фунт-фут) | Класс 150 (фунт-фут) | Класс 300 (фунт-фут) |
| 005 | 0,5 дюйма (15 мм) | 8 | 8 | Н/д | Н/д |
| 010 | 1 дюйм (25 мм) | 8 | 12 | 6 | 10 |
| 015 | 1,5 дюйма (40 мм) | 13 | 25 | 7 | 18 |
| 020 | 2 дюйма (50 мм) | 19 | 17 | 14 | 11 |
| 025 | 2,5 дюйма (65 мм) | 22 | 24 | 17 | 16 |
| 030 | 3 дюйма (80 мм) | 34 | 35 | 23 | 23 |
| 040 | 4 дюйма (100 мм) | 26 | 50 | 17 | 32 |
| 050 | 5 дюймов (125 мм) | 36 | 60 | 25 | 35 |
| 060 | 6 дюймов (150 мм) | 45 | 50 | 30 | 37 |
| 080 | 8 дюймов (200 мм) | 60 | 82 | 42 | 55 |
| 100 | 10 дюймов (250 мм) | 55 | 80 | 40 | 70 |
| 120 | 12 дюймов (300 мм) | 65 | 125 | 55 | 105 |

Таблица 3-2. Характеристики момента затяжки крепежных элементов и нагрузки на эти элементы для Rosemount 8750 (ASME) (продолжение)

| Код размера | Типоразмер | Футеровки из фторполимеров | | Другие футеровки | |
|-------------|--------------------|----------------------------|----------------------|----------------------|----------------------|
| | | Класс 150 (фунт-фут) | Класс 300 (фунт-фут) | Класс 150 (фунт-фут) | Класс 300 (фунт-фут) |
| 140 | 14 дюймов (350 мм) | 85 | 110 | 70 | 95 |
| 160 | 16 дюймов (400 мм) | 85 | 160 | 65 | 140 |
| 180 | 18 дюймов (450 мм) | 120 | 170 | 95 | 150 |
| 200 | 20 дюймов (500 мм) | 110 | 175 | 90 | 150 |
| 240 | 24 дюйма (600 мм) | 165 | 280 | 140 | 250 |
| 300 | 30 дюймов (750 мм) | 195 | 415 | 165 | 375 |
| 360 | 36 дюймов (900 мм) | 280 | 575 | 245 | 525 |

Таблица 3-3. Характеристики момента затяжки крепежных элементов и нагрузки на эти элементы для Rosemount 8750 с футеровками из фторполимеров (EN 1092-1)

| Код размера | Типоразмер | Футеровки из фторполимеров (в ньютон-метрах) | | | |
|-------------|---------------------|--|-------|-------|-------|
| | | PN 10 | PN 16 | PN 25 | PN 40 |
| 005 | 0,5 дюйма (15 мм) | Н/д | Н/д | Н/д | 10 |
| 010 | 1 дюйм (25 мм) | Н/д | Н/д | Н/д | 20 |
| 015 | 1,5 дюйма (40 мм) | Н/д | Н/д | Н/д | 50 |
| 020 | 2 дюйма (50 мм) | Н/д | 60 | Н/д | 60 |
| 025 | 2,5 дюйма (65 мм) | Н/д | 50 | Н/д | 50 |
| 030 | 3 дюйма (80 мм) | Н/д | 50 | Н/д | 50 |
| 040 | 4 дюйма (100 мм) | Н/д | 50 | Н/д | 70 |
| 050 | 5,0 дюймов (125 мм) | Н/д | 70 | Н/д | 100 |
| 060 | 6 дюймов (150 мм) | Н/д | 90 | Н/д | 130 |
| 080 | 8 дюймов (200 мм) | 130 | 90 | 130 | 170 |
| 100 | 10 дюймов (250 мм) | 100 | 130 | 190 | 250 |
| 120 | 12 дюймов (300 мм) | 120 | 170 | 190 | 270 |
| 140 | 14 дюймов (350 мм) | 160 | 220 | 320 | 410 |
| 160 | 16 дюймов (400 мм) | 220 | 280 | 410 | 610 |
| 180 | 18 дюймов (450 мм) | 190 | 340 | 330 | 420 |
| 200 | 20 дюймов (500 мм) | 230 | 380 | 440 | 520 |
| 240 | 24 дюйма (600 мм) | 290 | 570 | 590 | 850 |

Таблица 3-4. Характеристики момента затяжки крепежных элементов и нагрузки на эти элементы для Rosemount 8750 с футеровками не из фторполимеров (EN 1092-1)

| Код размера | Типоразмер | Футеровки не из фторполимеров (в ньютон-метрах) | | | |
|-------------|---------------------|---|-------|-------|-------|
| | | PN 10 | PN 16 | PN 25 | PN 40 |
| 005 | 0,5 дюйма (15 мм) | Н/д | Н/д | Н/д | 20 |
| 010 | 1 дюйм (25 мм) | Н/д | Н/д | Н/д | 30 |
| 015 | 1,5 дюйма (40 мм) | Н/д | Н/д | Н/д | 40 |
| 020 | 2 дюйма (50 мм) | Н/д | 30 | Н/д | 30 |
| 025 | 2,5 дюйма (65 мм) | Н/д | 35 | Н/д | 35 |
| 030 | 3 дюйма (80 мм) | Н/д | 30 | Н/д | 30 |
| 040 | 4 дюйма (100 мм) | Н/д | 40 | Н/д | 50 |
| 050 | 5,0 дюймов (125 мм) | Н/д | 50 | Н/д | 70 |
| 060 | 6 дюймов (150 мм) | Н/д | 60 | Н/д | 90 |
| 080 | 8 дюймов (200 мм) | 90 | 60 | 90 | 110 |
| 100 | 10 дюймов (250 мм) | 70 | 80 | 130 | 170 |
| 120 | 12 дюймов (300 мм) | 80 | 110 | 130 | 180 |
| 140 | 14 дюймов (350 мм) | 110 | 150 | 210 | 288 |
| 160 | 16 дюймов (400 мм) | 150 | 190 | 280 | 410 |
| 180 | 18 дюймов (450 мм) | 130 | 230 | 220 | 280 |
| 200 | 20 дюймов (500 мм) | 150 | 260 | 300 | 350 |
| 240 | 24 дюйма (600 мм) | 200 | 380 | 390 | 560 |

Таблица 3-5. Характеристики момента затяжки крепежных элементов и нагрузки на эти элементы для Rosemount 8750 с футеровками из фторполимеров (AWWA C207)

| Код размера | Типоразмер | Класс D (фунт-фут) | Класс E (фунт-фут) | Класс F (фунт-фут) |
|-------------|--------------------|--------------------|--------------------|--------------------|
| 300 | 30 дюймов (750 мм) | 195 | 195 | 195 |
| 360 | 36 дюймов (900 мм) | 280 | 280 | 280 |

Таблица 3-6. Характеристики момента затяжки крепежных элементов и нагрузки на эти элементы для Rosemount 8750 с футеровками не из фторполимеров (AWWA C207)

| Код размера | Типоразмер | Класс D (фунт-фут) | Класс E (фунт-фут) | Класс F (фунт-фут) |
|-------------|---------------------|--------------------|--------------------|--------------------|
| 300 | 30 дюймов (750 мм) | 165 | 165 | 165 |
| 360 | 36 дюймов (900 мм) | 245 | 245 | 245 |
| 400 | 40 дюймов (1000 мм) | 757 | 757 | Н/д |
| 420 | 42 дюйма (1050 мм) | 839 | 839 | Н/д |

Таблица 3-6. Характеристики момента затяжки крепежных элементов и нагрузки на эти элементы для Rosemount 8750 с футеровками не из фторполимеров (AWWA C207) (продолжение)

| Код размера | Типоразмер | Класс D (фунт-фут) | Класс E (фунт-фут) | Класс F (фунт-фут) |
|-------------|---------------------|--------------------|--------------------|--------------------|
| 480 | 48 дюймов (1200 мм) | 872 | 872 | Н/д |

3.4 Рекомендации по устройству опорного заземления технологического процесса

На рисунках показаны только рекомендации по устройству опорного заземления технологического процесса. Защитное заземление также является неотъемлемой частью установки, но на рисунках оно не показано. Защитное заземление выполняется в соответствии с государственными, местными и действующими на предприятии стандартами электроустановок.

Воспользуйтесь таблицей 3-7 для определения необходимого варианта опорного заземления технологического процесса, чтобы установить прибор надлежащим образом.

Таблица 3-7. Устройство опорного заземления технологического процесса

| Тип трубопровода | Шины заземления | Кольца заземления | Контрольный электрод | Защитные кольца футеровки |
|------------------------------------|--------------------------|---------------------|----------------------|---------------------------|
| Токопроводящая труба без футеровки | См. <i>рис. 3-7</i> | См. <i>рис. 3-8</i> | См. <i>рис. 3-10</i> | См. <i>рис. 3-8</i> |
| Токопроводящая труба с футеровкой | Недостаточное заземление | См. <i>рис. 3-8</i> | См. <i>рис. 3-7</i> | См. <i>рис. 3-8</i> |
| Нетокпроводящий трубопровод | Недостаточное заземление | См. <i>рис. 3-9</i> | Не рекомендуется | См. <i>рис. 3-9</i> |

Примечание

При диаметре трубопровода от 10 дюймов и выше шины заземления могут быть прикреплены к корпусу датчика расхода рядом с фланцем. См. *рис. 3-11*.

Рис. 3-7. Шины заземления при использовании токопроводящих нефутерованных трубопроводов или заземляющего электрода в футерованном трубопроводе

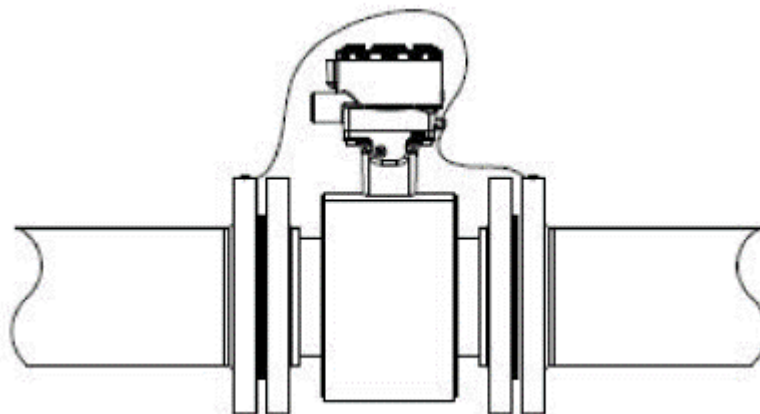
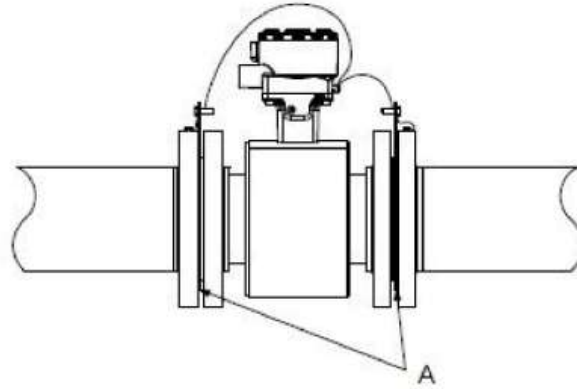
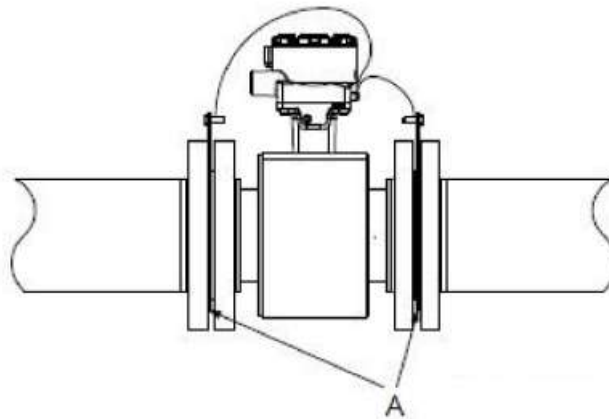


Рис. 3-8. Заземление с помощью заземляющих колец или защитных колец футеровки при использовании токопроводящих труб



A. Заземляющие кольца или защитные кольца футеровки

Рис. 3-9. Заземление с помощью заземляющих колец или защитных колец футеровки при использовании нетокопроводящих труб



A. Заземляющие кольца или защитные кольца футеровки

Рис. 3-10. Заземление с помощью заземляющего электрода при использовании токопроводящих нефутерованных труб

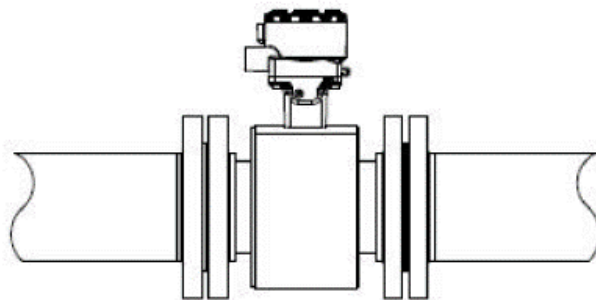
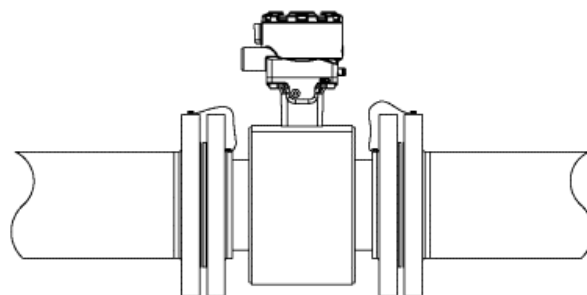


Рис. 3-11. Заземление для трубопроводов типоразмеров от 10 дюймов и больше



4 Монтаж преобразователя разнесенного исполнения

Темы, рассматриваемые в данном разделе:

- *Подготовка к установке*
- *Специальные символы, принятые для измерительного преобразователя*
- *Монтаж*
- *Подключение*

В этом разделе описывается подключение проводки между измерительным преобразователем и датчиком расхода и подача питания на измерительный преобразователь разнесенного исполнения.

Сопутствующая информация

Монтаж датчика

4.1 Подготовка к монтажу

Перед установкой измерительного преобразователя электромагнитного расходомера Rosemount, необходимо выполнить несколько подготовительных операций, чтобы облегчить процесс монтажа:

- Выберите необходимые комплектации и конфигурации, которые соответствуют выбранной вами области применения прибора.
- Задайте аппаратные выключатели, если это необходимо.
- Необходимо учесть требования к механике, электрической части и экологические требования.

Примечание

Более детальные требования см. в [Приложении А](#).

Определение необходимых опций и параметров конфигурации

Типовой монтаж измерительного преобразователя включает подключение устройства к источнику энергоснабжения, выходного сигнала Modbus RS-485, а также подключение катушек и электродов. Для других вариантов области применения датчика могут понадобиться другие конфигурации и комплектации, как то:

- Импульсный выход.
- Дискретный вход / дискретный выход.

Аппаратные переключатели

У преобразователя есть два выбираемых пользователем аппаратных переключателя. При помощи этих переключателей задается внутреннее/внешнее аналоговое питание и защита преобразователя. Стандартная заводская конфигурация этих переключателей выглядит следующим образом:

Таблица 4-1. Стандартная конфигурация переключателей

| Установка | Заводская конфигурация |
|---|------------------------|
| Внутреннее/внешнее питание импульсного выхода | Внешний |
| Безопасность измерительного преобразователя | Выкл. |

Переключатель внутреннего/внешнего питания импульсного выхода недоступен при заказе устройства с искробезопасным выходом, код заказа В.

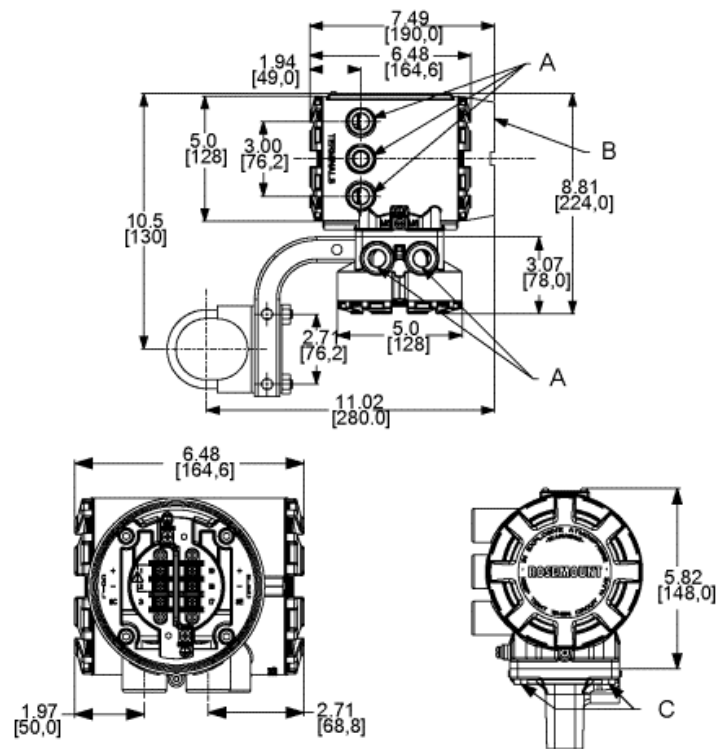
В большинстве случаев нет необходимости в изменении настроек аппаратных переключателей. Если возникает необходимость изменить эти настройки, выполните действия, описанные в [разделе 6.1](#).

Удостоверьтесь в том, что вы определили все дополнительные опции и параметры конфигурации, которые необходимы для вашей установки. Сохраните перечень этих дополнительных опций и параметров конфигурации в качестве справочного материала при монтаже и настройке.

Рекомендации по механическому монтажу

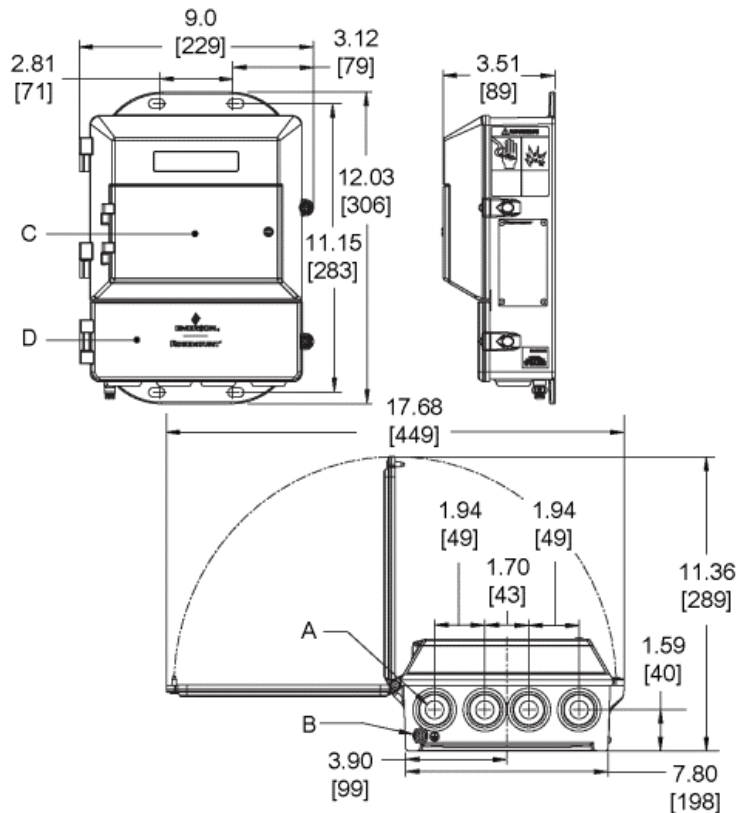
На месте монтажа измерительного преобразователя необходимо предусмотреть достаточно пространства для обеспечения надежного монтажа, свободного доступа к кабельным вводам, полного открытия крышек измерительного преобразователя и удобного считывания данных с экрана локального интерфейса оператора (при наличии).

Рис. 4-1. Габаритный чертеж измерительного преобразователя полевого монтажа



- A. *Отверстия для кабельных вводов 1/2-дюймов — 14 NPT или M20*
 B. *Крышка локального интерфейса оператора*
 C. *Крепежные винты*

Рис. 4-2. Габаритный чертеж измерительного преобразователя настенного монтажа



- A. *Отверстия для кабельных вводов 1/2-дюймов -14 NPT (4 шт.)*
- B. *Винт заземления*
- C. *Крышка клавиатуры локального интерфейса оператора*
- D. *Крышка отсека электрических соединений*

Примечание

Размеры указаны в дюймах (миллиметрах).

Замечания по электротехнике

Перед выполнением каких-либо электрических подключений к измерительному преобразователю следует ознакомиться с требованиями государственных, местных и действующих на предприятии документов по монтажу электроустановок. Убедитесь в том, что обеспечено надлежащее питание, кабелепровод и другие комплектующие, необходимые для выполнения требований этих стандартов.

При разнесенном и интегральном исполнении измерительных преобразователей необходимо обеспечить внешнее питание, поэтому должен быть предусмотрен доступ к надлежащему источнику питания.

Таблица 4-2. Электрические характеристики

| Измерительный преобразователь полевого монтажа и в исполнении для настенного монтажа | |
|--|--|
| Питание | Мощность переменного тока: 90—250 В перем. тока, 0,45 А, 40 В·А |
| | Стандартная мощность постоянного тока: 12—42 В пост. тока, 1,2 А, 15 Вт |
| | Низкая мощность постоянного тока: 12—30 В пост. тока, 0,25 А, 4 Вт |
| Цепь импульсного выходного сигнала | С внутренним питанием (активная): выходное напряжение до 12 В пост. тока; 12,1 мА; 73 мВт С внешним питанием (пассивная): входное напряжение до 28 В пост. тока, 100 мА, 1 Вт |
| Цепь выходного сигнала Modbus | С внутренним питанием (активная): выходное напряжение до 3,3 В пост. тока; 100 мА; 100 мВт |
| Оконечные резисторы | Стандартно 120 Ом. Подробности см. в документе «Руководство по спецификации и реализации Modbus касемо последовательных линий» (MODBUS over Serial Line Specification & Implementation Guide) (http://www.modbus.org). |
| Максимально допустимое напряжение | 250 В |
| Цепь катушек возбуждения | 500 мА; 40 В макс.; 9 Вт макс. |



Рекомендации по монтажу, связанные с условиями окружающей среды

Для обеспечения максимального срока службы измерительного преобразователя не следует допускать воздействия на него экстремальных температур и чрезмерной вибрации. К наиболее распространенным проблемам относятся:

- Установка в условиях тропиков/пустынь при непосредственном воздействии прямых солнечных лучей.
- Установка вне помещений в условиях холодного климата.

Измерительные преобразователи разнесенного исполнения могут устанавливаться в диспетчерской для защиты электроники от суровых условий окружающей среды, быстрого доступа к настройкам и упрощенного сервисного обслуживания.

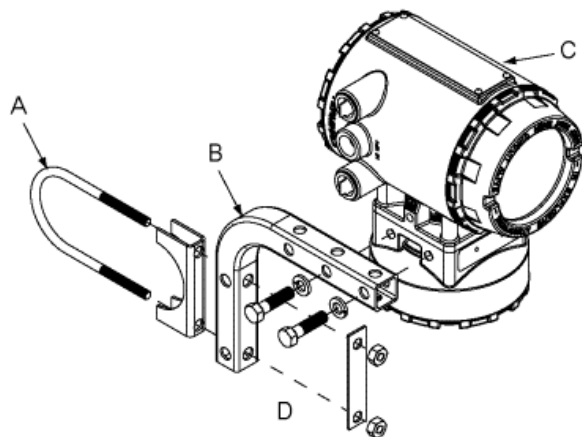
4.2 Специальные символы, принятые для измерительного преобразователя

| | |
|---|---|
| Предупреждающий знак — подробные сведения см. в документации на изделие |  |
| Клемма защитного (заземляющего) проводника |  |

4.3 Монтаж

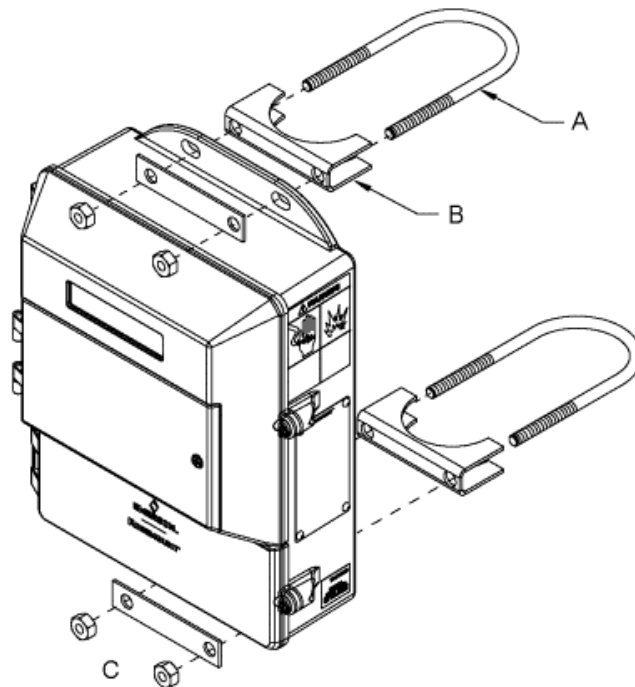
Для разнесенного исполнения измерительного преобразователя предусмотрен кронштейн, который используется для установки прибора на 2-дюймовой трубе или на плоской поверхности.

Рис. 4-3. Габаритный чертеж монтажного приспособления измерительного преобразователя полевого монтажа



- A. П-образный болт
- B. Монтажный кронштейн
- C. Измерительный преобразователь
- D. Крепежный элемент (пример конструкции)

Рис. 4-4. Габаритный чертеж монтажного приспособления измерительного преобразователя настенного монтажа



- A. П-образный болт
 B. Хомут под П-образный болт
 C. Крепежный элемент

Порядок действий

1. Соберите монтажное приспособление в соответствии с конфигурацией монтажа.
2. Закрепите преобразователь на монтажном приспособлении.

После монтажа

Локальный интерфейс оператора измерительного преобразователя можно поворачивать с шагом 90° до 180°. Не поворачивайте корпус больше чем на 180° в одном направлении.

4.4 Подключение измерительного преобразователя

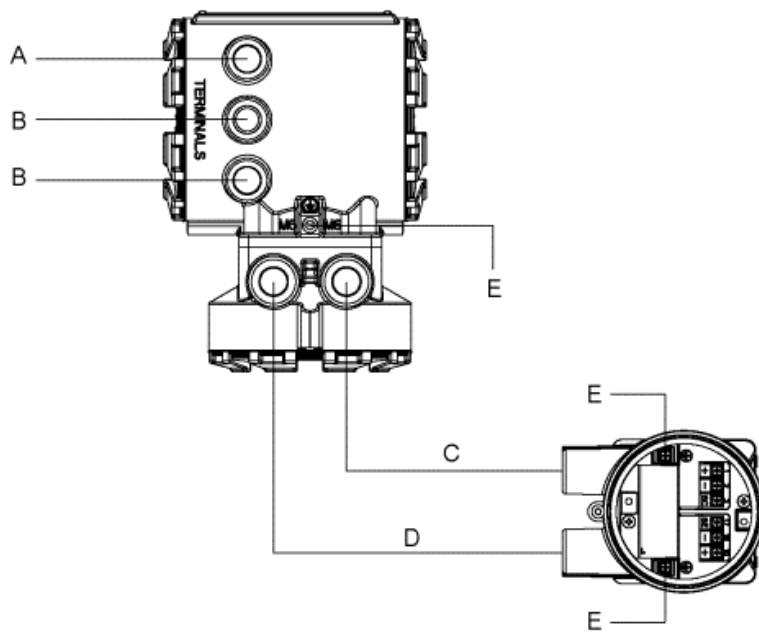
4.4.1 Кабельные вводы и соединения

Отверстия для кабельных вводов измерительного преобразователя и датчика расхода могут иметь резьбу 1/2 дюйма 14 NPT (станд. трубная резьба) или внутреннюю резьбу типоразмера M20. Подсоединение кабелепроводов должно быть выполнено в соответствии с государственными, местными и действующими на предприятии стандартами электроустановок. Неиспользуемые отверстия для кабельных вводов следует закрыть соответствующими сертифицированными заглушками. Пластмассовые транспортные заглушки не обеспечивают защиту от попадания инородных веществ.

4.4.2 Требования к кабелепроводам

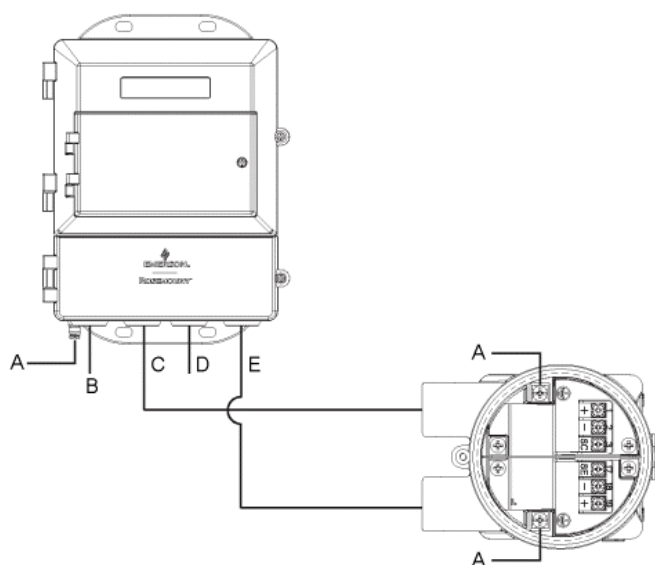
- В случае установок с искробезопасной цепью электродов требуются отдельный кабелепровод для кабеля катушки и кабеля электродов.
- В случае установок без искробезопасной цепи электродов или с использованием комбинированного кабеля допускается прокладка одного специального кабельного канала для кабеля привода катушки и электрода между датчиком и измерительным преобразователем разнесенного исполнения. В случае установок без искробезопасной цепи электродов допускается снятие барьеров для искробезопасной изоляции.
- Проложенные в одном кабелепроводе кабели от другого оборудования могут создавать помехи и шумы в системе. См. *рис. 4-5* и *4-6*.
- Кабели электродов не следует прокладывать вместе и размещать в одном кабельном лотке с кабелями питания.
- Кабели выходных сигналов не следует прокладывать вместе с кабелями питания.
- Выбирайте размер кабелепровода соответствующим образом, чтобы в нем можно было разместить кабели, подходящие к расходомеру.

Рис. 4-5. Практические рекомендации по подготовке кабелепровода (для полевого монтажа)



- A. Электропитание
- B. Выход
- C. Катушка
- D. Электрод
- E. Защитное заземление

Рис. 4-6. Практические рекомендации по подготовке кабелепровода (для настенного монтажа)



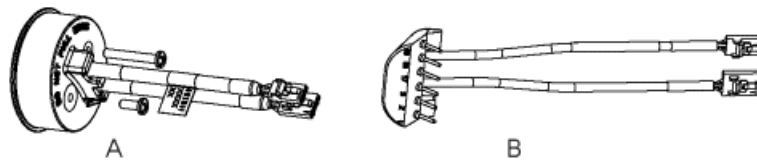
- A. Защитное заземление
- B. Электропитание
- C. Катушка
- D. Выход
- E. Электрод

4.4.3 Подключение датчика расхода к измерительному преобразователю

Измерительные преобразователи интегрального исполнения

Измерительные преобразователи интегрального исполнения, заказываемые в комплекте с датчиком расхода, поставляются в собранном виде и с подключенной на заводе-изготовителе проводкой, для которой используется межблочный кабель. Используйте только заводской межблочный кабель, поставляемый в комплекте. При замене измерительных преобразователей используйте межблочный кабель, поступивший в изначальной заводской комплектации. Данные межблочные кабели также доступны в качестве запасных частей (см. [рис. 4-7](#)).

Рис. 4-7. Запасные межблочные кабели



- A. Разъемный модуль 08732-CSKT-0001
 B. Кабель IMS 08732-CSKT-0004.

Измерительные преобразователи разнесенного исполнения

Комплекты кабелей поставляются в виде отдельных кабелей или в виде комбинированного кабеля, позволяющего подключать также катушки и электроды. Кабели разнесенного исполнения можно заказать напрямую у производителя, используя номера комплектов, указанные в *таблицах 4-3, 4-4, и 4-5*. В качестве альтернативы также указываются эквивалентные каталожные номера кабелей Alpha. Чтобы заказать кабель, укажите длину в качестве требуемого количества. Длина кабелей всех элементов должна быть одинаковой.

Примеры:

- 25 футов = кол-во (25) 08732-0065-0001
- 25 метров = кол-во (25) 08732-0065-0002

Таблица 4-3. Комплекты кабелей для подключения датчика расхода к измерительному преобразователю — стандарт диапазон температур (от -20 до 75 °C)

| № комплекта кабелей | Описание | Отдельный кабель | Каталожный номер Alpha |
|-------------------------|--|---|------------------------|
| 08732-0065-0001 (футы) | Комплект, кабели элементов, станд. диапазон темп., (включая кабели для катушек + электродов) | Катушка Электрод | 2442C 2413C |
| 08732-0065-0002 (метры) | Комплект, кабели элементов, станд. диапазон темп., (включая кабели для катушек + электродов) | Катушка Электрод | 2442C 2413C |
| 08732-0065-0003 (футы) | Комплект, кабели элементов, станд. диапазон темп., (включая кабели для катушек и искробезопасный электрод) | Катушка Искробезопасный синий электрод | 2442C Недоступен |
| 08732-0065-0004 (метры) | Комплект, кабели элементов, станд. диапазон темп., (включая кабели для катушек и искробезопасный электрод) | Катушка Искробезопасный синий электрод | 2442C Недоступен |

Таблица 4-4. Комплекты кабелей для подключения датчика расхода к измерительному преобразователю — расширенный диапазон температур (от -50 до +125 °C)

| № комплекта кабелей | Описание | Отдельный кабель | Каталожный номер Alpha |
|------------------------|---|---------------------|--------------------------|
| 08732-0065-1001 (футы) | Комплект, кабели элементов, расш. диапазон темп., (включая кабели для катушек + электродов) | Катушка Электрод | Недоступен Недоступен |

Таблица 4-4. Комплекты кабелей для подключения датчика расхода к измерительному преобразователю — расширенный диапазон температур (от -50 до +125 °С) (продолжение)

| № комплекта кабелей | Описание | Отдельный кабель | Каталожный номер Alpha |
|-------------------------|---|---|--------------------------|
| 08732-0065-1002 (метры) | Комплект, кабели элементов, расш. диапазон темп., (включая кабели для катушек + электродов) | Катушка Электрод | Недоступен Недоступен |
| 08732-0065-1003 (футы) | Комплект, кабели элементов, расш. диапазон темп., (включая кабели для катушек + искробезопасных электродов) | Катушка Искробезопасный синий электрод | Недоступен Недоступен |
| 08732-0065-1004 (метры) | Комплект, кабели элементов, расш. диапазон темп., (включая кабели для катушек + искробезопасных электродов) | Катушка Искробезопасный синий электрод | Недоступен Недоступен |

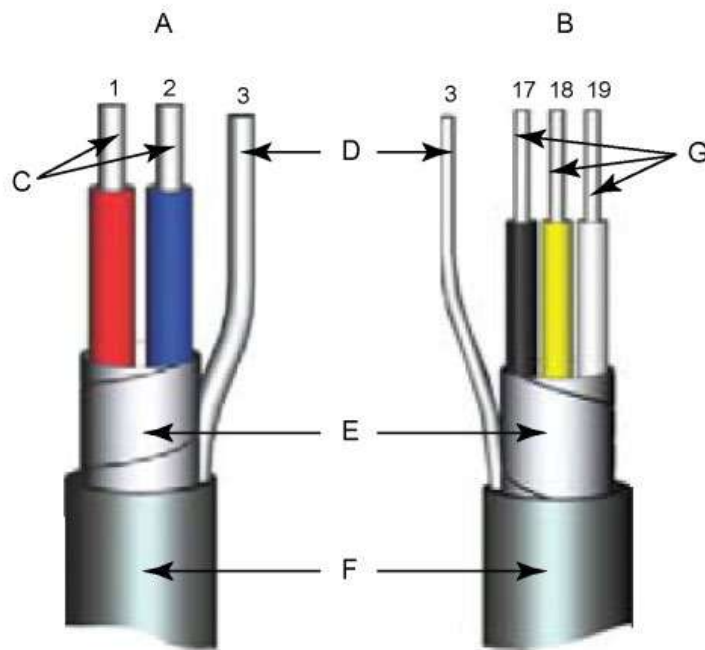
Таблица 4-5. Комплекты комбинированных кабелей — кабель катушки/электрода (от -20 до +80 °С)

| № комплекта кабелей | Описание |
|-------------------------|---|
| 08732-0065-2001 (футы) | Комплект, комбинированный кабель, стандартный |
| 08732-0065-2002 (метры) | |
| 08732-0065-3001 (футы) | Комплект, комбинированный кабель, погружной (80 °С в сухом / 60 °С в смоченном состоянии) (33 фута непрерывной длины) |
| 08732-0065-3002 (метры) | |

Требования к кабелям

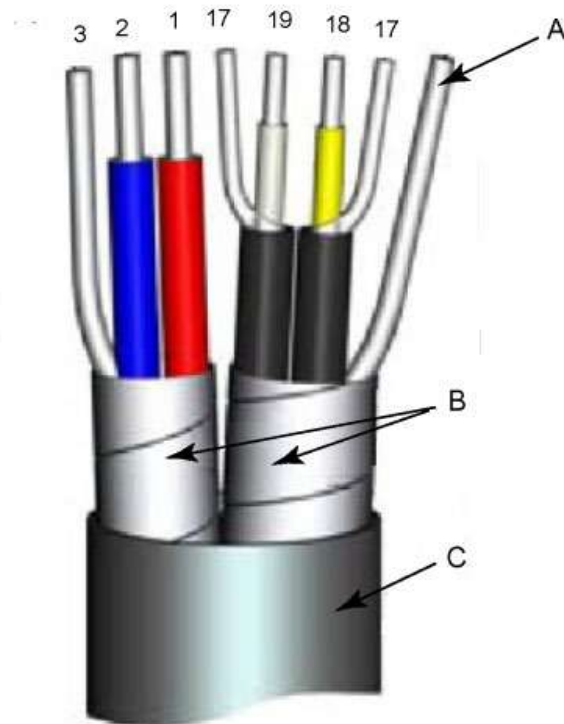
Необходимо использовать экранированные витые пары или тройки проводников. Рекомендации к установкам, использующим отдельные кабели катушки и электродов, см. в [рис. 4-8](#). Длины кабелей должны быть ограничены 500 футами (152 м). В случае необходимости использования длин кабелей в интервале от 500 до 1000 футов (152—304 м) обратитесь на завод-изготовитель. Кабели для всех элементов должны быть одной длины. В случае установок, использующих комбинированные кабели цепи катушек/электродов, см. [рис. 4-9](#). Длины комбинированных кабелей должны быть ограничены 330 футами (100 м).

Рис. 4-8. Отдельные кабели



- A. Кабель цепи катушек
- B. Кабель цепи электродов
- C. Витые изолированные проводники 14 AWG
- D. Заземление
- E. Фольгированный экран
- F. Внешняя оболочка
- G. Витые изолированные проводники 20 AWG
 - 1 = красный
 - 2 = синий
 - 3 = заземление
 - 17 = черный
 - 18 = желтый
 - 19 = белый

Рис. 4-9. Комбинированный кабель цепи катушек/электродов

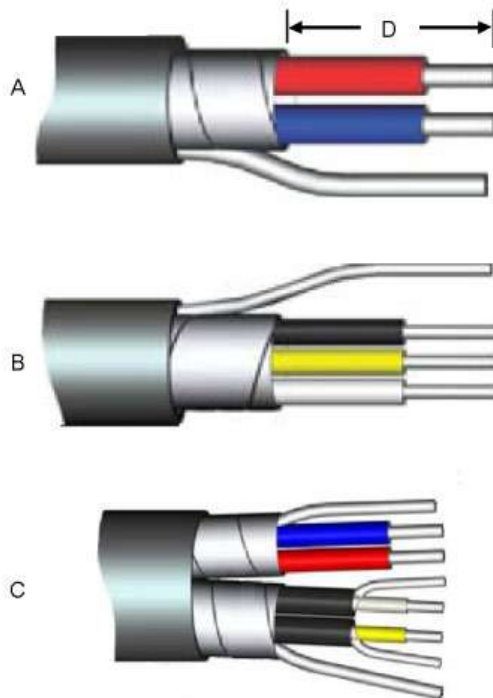


- А. Эcran заземления электрода
 В. Фольгированный экран
 С. Внешняя оболочка
- 1 = красный
 - 2 = синий
 - 3 = заземление
 - 17 = опорное заземление
 - 18 = желтый
 - 19 = белый

Разделка кабеля

Подготовьте концы кабелей катушек и электродов, как показано на [рис. 4-10](#). При подготовке всех проводных соединений удаляйте столько изоляции, сколько требуется для полного соединения провода с клеммой. Неэкранированную длину проводов (D) следует ограничить длиной менее 1 дюйма как на кабелях электродов, так и на кабелях катушек. Удаление чрезмерного количества изоляции может привести к нежелательным коротким замыканиям на корпус преобразователя или на другие проводные соединения. Чрезмерно большой неэкранированный отрезок вывода или ненадлежащее подключение экранов кабелей может привести к появлению электрических шумов в устройстве, вызывающих неустойчивость показаний прибора.

Рис. 4-10. Концы кабелей



- A. Кабель катушек
- B. Кабель цепи электродов
- C. Комбинированный кабель
- D. Незэкранированный отрезок вывода

⚠ ВНИМАНИЕ!

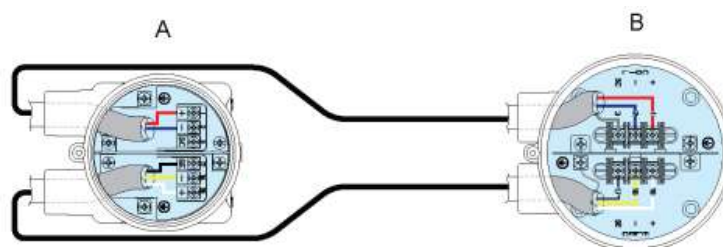
Опасность поражения электрическим током! Имеется опасность поражения электрическим током на клеммах 1 и 2 соединительной коробки (40 В).

⚠ ВНИМАНИЕ!

Опасность взрыва. Электроды, подвергающиеся воздействию среды технологического процесса. Используйте только совместимый преобразователь и утвержденные методики установки. При температуре технологического процесса свыше 284 °F (140 °C), используйте провод, рассчитанный на 257 °F (125 °C).

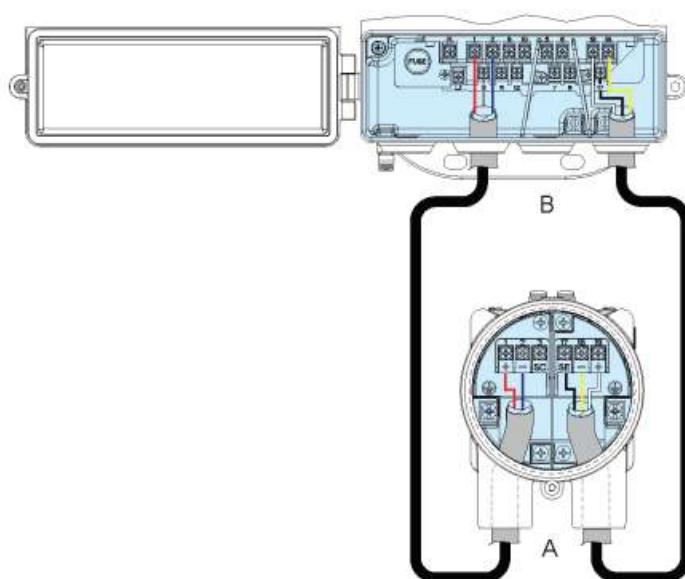
Клеммные блоки соединительной коробки разнесенного исполнения

Рис. 4-11. Соединительная коробка разнесенного исполнения (полевого монтажа)



A. Датчик
B. Преобразователь

Рис. 4-12. Соединительная коробка разнесенного исполнения (настенного монтажа)



A. Датчик
B. Преобразователь

Таблица 4-6. Проводка датчика/преобразователя

| Цвет провода | Клемма датчика | Клемма преобразователя |
|--------------|-----------------|------------------------|
| Красный | 1 | 1 |
| Синий цвет | 2 | 2 |
| Экран | 3 или плавающий | 3 |
| Черный | 17 | 17 |
| Желтый | 18 | 18 |

Таблица 4-6. Проводка датчика/преобразователя (продолжение)

| Цвет провода | Клемма датчика | Клемма преобразователя |
|--------------|----------------|------------------------|
| Белый | 19 | 19 |

Примечание

Для получения информации об установке в опасных местах см. [Приложение В](#).

4.4.4

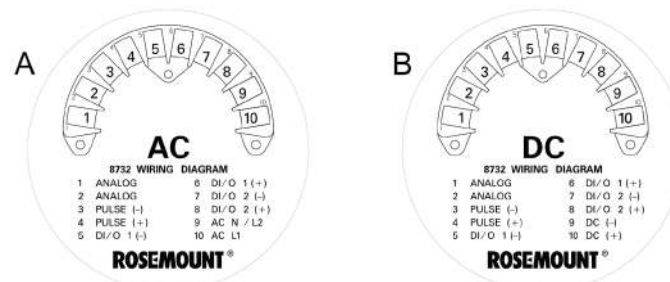
Клеммы ввода-вывода и силовые клеммы измерительного преобразователя полевого монтажа

Снимите заднюю крышку измерительного преобразователя, чтобы получить доступ к клеммной колодке.

Примечание

Чтобы подключить импульсный выход и/или дискретный вход/выход, или при использовании расходомера с искробезопасными выходами, см. [Приложение В](#).

Рис. 4-13. Соединения клеммной коробки измерительного преобразователя полевого монтажа



- A. AC версия (переменный ток)
- B. DC версия (постоянный ток)

Таблица 4-7. Клеммы ввода-вывода и питания измерительного преобразователя полевого монтажа

| Номер клеммы | AC версия (переменный ток) | DC версия (постоянный ток) |
|------------------|------------------------------|-----------------------------|
| 1 | Modbus (B) | Modbus (B) |
| 2 | Modbus (A) | Modbus (A) |
| 3 | Импульсный (-) | Импульсный (-) |
| 4 | Импульсный (+) | Импульсный (+) |
| 5 ⁽¹⁾ | Дискретный ввод/вывод 1 (-) | Дискретный ввод/вывод 1 (-) |
| 6 ⁽¹⁾ | Дискретный ввод/вывод 1 (+) | Дискретный ввод/вывод 1 (+) |
| 7 ⁽¹⁾ | Дискретный ввод/вывод 2 (-) | Дискретный ввод/вывод 2 (-) |
| 8 ⁽¹⁾ | Дискретный ввод/вывод 2 (+) | Дискретный ввод/вывод 2 (+) |
| 9 | Нейтраль переменного тока/L2 | Пост. ток (-) |

Таблица 4-7. Клеммы ввода-вывода и питания измерительного преобразователя полевого монтажа (продолжение)

| Номер клеммы | АС версия (переменный ток) | DC версия (постоянный ток) |
|--------------|----------------------------|----------------------------|
| 10 | Перем. ток L1 | Пост. ток (+) |

(1) Применяется только для исполнения с кодом заказа AX.

4.4.5 Клеммы ввода-вывода и силовые клеммы измерительного преобразователя настенного монтажа

Снимите нижнюю крышку измерительного преобразователя, чтобы получить доступ к клеммной колодке.

Примечание

Чтобы подключить импульсный выход и/или дискретный вход/выход, или при использовании расходомера с искробезопасными выходами см. [Приложение В](#).

Рис. 4-14. Соединения клеммной коробки измерительного преобразователя настенного монтажа

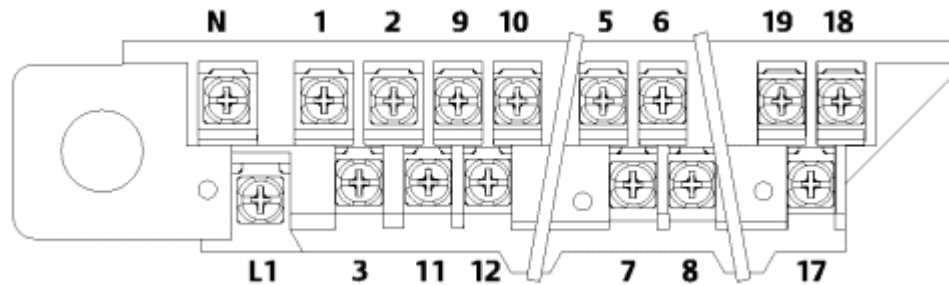


Таблица 4-8. Клеммы ввода-вывода и силовые клеммы измерительного преобразователя настенного монтажа

| Номер клеммы | АС версия (переменный ток) | DC версия (постоянный ток) |
|-------------------|----------------------------|----------------------------|
| 1 | (+) Кабель катушки | (+) Кабель катушки |
| 2 | (-) Кабель катушки | (-) Кабель катушки |
| 3 | Экран кабеля катушки | Экран кабеля катушки |
| 5 | + Импульсный выход | + Импульсный выход |
| 6 | - Импульсный выход | - Импульсный выход |
| 7 | Modbus A | Modbus A |
| 8 | Modbus (B) | Modbus (B) |
| 9 ⁽¹⁾ | + Дискретный ввод/вывод 2 | + Дискретный ввод/вывод 2 |
| 10 ⁽¹⁾ | - Дискретный ввод/вывод 2 | - Дискретный ввод/вывод 2 |
| 11 ⁽¹⁾ | + Дискретный ввод/вывод 1 | + Дискретный ввод/вывод 1 |
| 12 ⁽¹⁾ | - Дискретный ввод/вывод 1 | - Дискретный ввод/вывод 1 |
| 17 | Референтный электрод | Референтный электрод |
| 18 | Отрицательный электрод | Отрицательный электрод |
| 19 | Положительный электрод | Положительный электрод |

Таблица 4-8. Клеммы ввода-вывода и силовые клеммы измерительного преобразователя настенного монтажа (продолжение)

| Номер клеммы | АС версия (переменный ток) | DC версия (постоянный ток) |
|--------------|------------------------------|----------------------------|
| N | Нейтраль переменного тока/L2 | Пост. ток (-) |
| L1 | Перем. ток L1 | Пост. ток (+) |

(1) Применяется только для исполнения с кодом заказа AX.

4.4.6 Питание измерительного преобразователя

Измерительный преобразователь выпускается в трех вариантах исполнения. Измерительный преобразователь с питанием от источника переменного тока рассчитан на питание напряжением 90—250 В перем. тока (50/60 Гц).

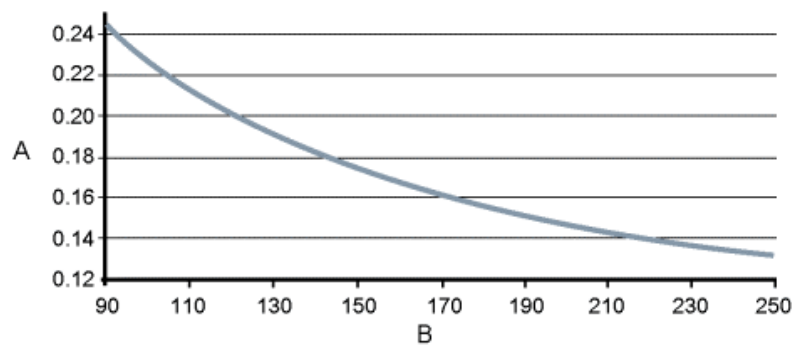
Измерительный преобразователь с питанием от источника постоянного тока рассчитан на питание напряжением 12—42 В пост. тока. Для питания преобразователя малой мощности используется напряжение 12—30 В пост. тока. Перед подключением питания к прибору убедитесь в наличии надлежащих источника питания, кабелепровода и прочих принадлежностей. Проводка измерительного преобразователя должна соответствовать национальным, местным и заводским электрическим требованиям к напряжению питания.

При монтаже в опасной зоне убедитесь, что расходомер имеет соответствующее разрешение на использование в опасной зоне. Каждый расходомер имеет маркировку разрешения на использование в опасной зоне на верхней части корпуса преобразователя.

Требования к источнику питания переменного тока

Устройства, питаемые напряжением 90—250 В перем. тока, имеют следующие характеристики питания. Пиковый бросок тока — 35,7 А при 250 В перем. тока в течение примерно 1 мс. Бросок тока для других напряжений питания может быть вычислен с помощью формулы: бросок тока (ампер) = питание (вольт) / 7,0.

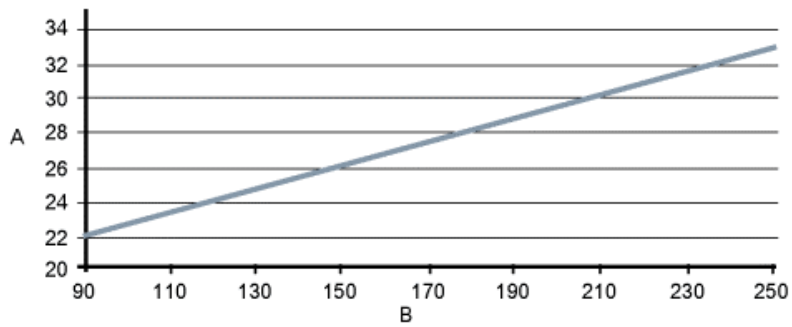
Рис. 4-15. Требования к источнику питания переменного тока



A. Ток питания (А)

B. Напряжение питания (В перем. тока)

Рис. 4-16. Полная мощность

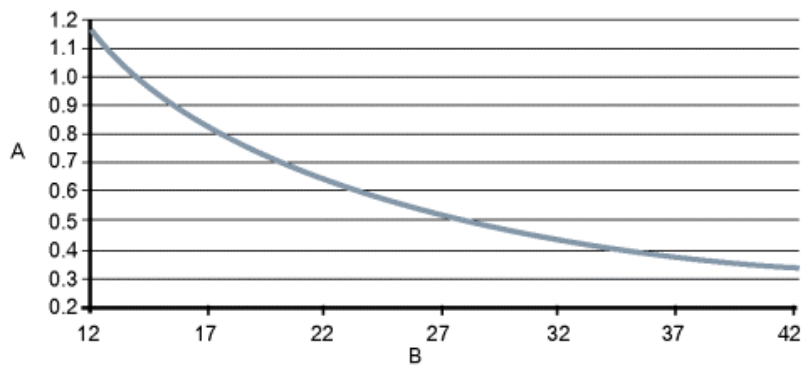


- A. Полная мощность (В·А)
- B. Напряжение питания (В перем. тока)

Требования к источнику питания постоянного тока

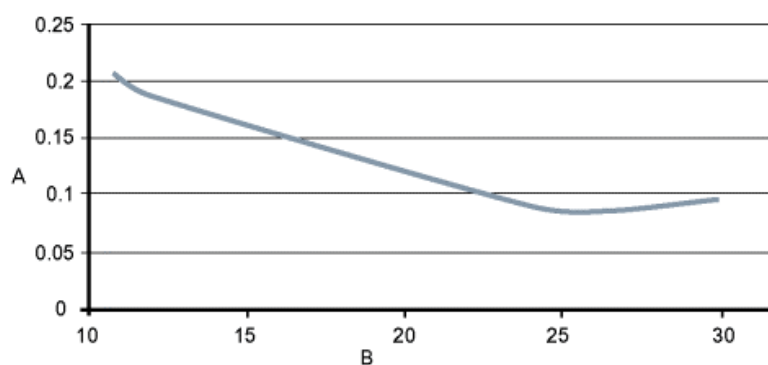
Установки с питанием от источников постоянного тока 12 В могут потреблять до 1,2 А в штатном режиме работы. Установки с питанием постоянного тока малой мощности могут потреблять до 0,25 А в штатном режиме работы. Пиковый бросок тока — 42 А при 42 В перем. тока в течение примерно 1 мс. Бросок тока для других напряжений питания может быть вычислен с помощью формулы: бросок тока (ампер) = питание (вольт) / 1,0.

Рис. 4-17. Требования к источнику питания постоянного тока



- A. Ток питания (А)
- B. Напряжение питания (В пост. тока)

Рис. 4-18. Требования к источнику питания постоянного тока малой мощности



- А. Ток питания (А)
 В. Напряжение питания (В пост. тока)

Требования к проводке питания

Используйте провода калибра 10—18 AWG, рассчитанные на соответствующую температуру рабочего режима. Для проводов калибра 10—14 AWG используйте клеммы или другие подходящие устройства подключения. Для электроустановок при окружающей температуре свыше 122 °F (50 °C), используйте провод, рассчитанный на температуры свыше 194 °F (90 °C). В случае измерительных преобразователей с увеличенной длиной питающего кабеля, питающихся от источника постоянного тока, убедитесь в том, что напряжение на клеммах преобразователя под нагрузкой равно как минимум 12 В постоянного тока.

Отключение

Подключайте устройство через внешний расцепитель или автоматический выключатель согласно государственным и местным правилам электроустановок.

Категория установки

Измерительный преобразователь имеет монтажную категорию ПЕРЕГРУЗКИ ПО НАПРЯЖЕНИЮ II.

Защита от сверхтока

Для преобразователя необходима защита от сверхтоков в линиях питания. Номиналы плавких предохранителей и совместимые предохранители указаны в [таблице 4-9](#).

Таблица 4-9. Требования к плавким предохранителям измерительного преобразователя

| Система электроснабжения | Электропитание | Номинальный ток плавкого предохранителя | Совместимый плавкий предохранитель |
|--|---------------------------|---|------------------------------------|
| Питание переменного тока | 90—250 В переменного тока | 2 А, быстродействующий | Bussman AGC2 или аналог |
| Питание переменного тока | 12—42 В постоянного тока | 3 А, быстродействующий | Bussman AGC3 или аналог |
| Питанием постоянного тока малой мощности | 12—30 В постоянного тока | 3 А, быстродействующий | Bussman AGC3 или аналог |

Силовые клеммы измерительного преобразователя полевого монтажа

В случае преобразователя с питанием от источника переменного тока (90—250 В перем. тока, 50/60 Гц):

- Подключите нейтраль переменного тока к клемме 9 (AC N/L2), а фазу переменного тока — к клемме 10 (AC/L1).

В случае преобразователя с питанием от источника постоянного тока:

- Подключите отрицательный полюс к клемме 9 (DC –), а положительный — к клемме 10 (DC +).
- Устройства, питающиеся от источника постоянного тока, могут потреблять до 1,2 А.

Силовые клеммы измерительного преобразователя настенного монтажа

В случае преобразователя с питанием от источника переменного тока (90—250 В перем. тока, 50/60 Гц)

- Подключите нейтраль переменного тока к клемме N, а фазу переменного тока — к клемме L1.

В случае преобразователя с питанием от источника постоянного тока:

- Подключите (–) постоянного тока к клемме N, а (+) — к клемме L1.
- Устройства, питающиеся от источника постоянного тока, могут потреблять до 1 А.

Фиксирующий винт для крышки измерительного преобразователя полевого монтажа

В случае корпуса измерительного преобразователя, который поставляется с фиксирующим винтом, винт должен быть установлен соответствующим образом после подключения прибора и подачи питания. Для фиксации прижимного винта выполнить следующие действия:

1. Убедитесь в том, что прижимной винт полностью ввинчен в корпус.
2. Установите крышку корпуса и убедитесь в том, что она плотно прилегает к корпусу.
3. Шестигранным ключом на 2,5 мм ослабьте винт так, чтобы он касался крышки измерительного преобразователя.
4. Поверните винт еще на 1/2 оборота против часовой стрелки, чтобы зафиксировать крышку.

Примечание

Приложение чрезмерного момента затяжки может привести к срыву резьбы.

5. Убедитесь в том, что крышку невозможно снять.

Крышки измерительного преобразователя настенного монтажа

Используйте фиксирующий винт нижней крышки преобразователя для закрытия клеммного отсека после подключения питания. Выполните следующие действия, чтобы обеспечить надлежащую герметичность корпуса в соответствии с требованиями по защите от попадания пыли и воды:

1. Убедитесь, что подключение завершено, и закройте нижнюю крышку.
2. Затяните винт нижней крышки до тех пор, пока она не будет плотно прилегать к корпусу. Для обеспечения плотного закрытия крышки необходимо обеспечить контакт металла с металлом.

Примечание

Приложение чрезмерного крутящего момента может привести к срыву резьбы.

3. Убедитесь, что нижняя крышка надежно закрыта.

5 Базовая конфигурация

Темы, рассматриваемые в данном разделе:

- *Фиксирующий винт для крышки измерительного преобразователя (только полевого монтажа)*
- *Базовая настройка*
- *Конфигурация Modbus*
- *Локальный интерфейс оператора (LOI)*

После окончания монтажа и подключения электромагнитного расходомера к источнику питания необходимо задать значения параметров датчика в соответствии с общими принципами базовой настройки. Эти параметры могут быть заданы либо через локальный интерфейс оператора, либо через хост Modbus. Настройки конфигурации сохраняются в энергонезависимой памяти внутри преобразователя.

5.1 Фиксирующий винт для крышки измерительного преобразователя полевого монтажа

В случае корпуса измерительного преобразователя, который поставляется с фиксирующим винтом, винт должен быть установлен соответствующим образом после подключения прибора и подачи питания. Для фиксации прижимного винта выполнить следующие действия:

Порядок действий

1. Убедитесь в том, что прижимной винт полностью ввинчен в корпус.
2. Установите крышку корпуса и убедитесь в том, что она плотно прилегает к корпусу.
3. Шестигранным ключом на 2,5 мм ослабьте винт так, чтобы он касался крышки измерительного преобразователя.
4. Поверните винт еще на 1/2 оборота против часовой стрелки, чтобы зафиксировать крышку.

Примечание

Приложение чрезмерного момента затяжки может привести к срыву резьбы.

5. Убедитесь в том, что крышку невозможно снять.

5.2 Базовая настройка

Тег (регистры 68—71)

Использование тегов — простейший и самый быстрый метод идентификации измерительных преобразователей. Датчики могут быть отмечены тегами согласно требованиям вашей установки. Длина тега может составлять до 8 символов.

Единицы измерения расхода (регистр 61)

Параметр единиц измерения расхода указывает формат, в котором будут отображаться значения расхода. Единицы измерения должны соответствовать измерительным потребностям вашей системы.

Таблица 5-1. Единицы измерения объема

| Значение регистра | Единицы измерения |
|-------------------|--------------------------------|
| 241 | баррели (31 галлон) в секунду |
| 242 | баррели (31 галлон) в минуту |
| 243 | баррели (31 галлон) в час |
| 244 | баррели (31 галлон) в сутки |
| 132 | баррели (42 галлона) в секунду |
| 133 | баррели (42 галлона) в минуту |
| 134 | баррели (42 галлона) в час |
| 135 | баррели (42 галлона) в сутки |
| 248 | кубический см в минуту |
| 26 | кубический фут в сек. |
| 15 | кубический фут в минуту |
| 130 | кубический фут в час |
| 27 | кубический фут в сутки |
| 28 | кубический метр в секунду |
| 131 | кубический метр в минуту |
| 19 | кубический метр в час |
| 29 | кубический метр в сутки |
| 22 | галл./с |
| 16 | галл./мин |
| 136 | галл./час |
| 23 | млн галлонов в сутки |
| 235 | галл./сутки |
| 137 | англ. галлон в секунду |
| 18 | англ. галлон в минуту |
| 30 | англ. галлон в час |
| 31 | англ. галлон в сутки |
| 24 | литр в секунду |
| 17 | литр в минуту |
| 138 | литр в час |
| 240 | литр в сутки |

Таблица 5-2. Единицы измерения массы

| Значение регистра | Единицы измерения |
|-------------------|----------------------------|
| 73 | килограмм в секунду |
| 74 | килограмм в минуту |
| 75 | килограмм в час |
| 76 | килограмм в сутки |
| 77 | метрическая тонна в минуту |
| 78 | метрическая тонна в час |
| 79 | метрическая тонна в сутки |
| 80 | фунт в секунду |
| 81 | фунт в минуту |
| 82 | фунт в час |
| 83 | фунт в сутки |
| 84 | короткая тонна в минуту |
| 85 | короткая тонна в час |
| 86 | короткая тонна в сутки |

Таблица 5-3. Другие единицы измерения

| Значение регистра | Единицы измерения |
|-------------------|-------------------------------|
| 20 | фут в секунду (по умолчанию) |
| 21 | метр в секунду |
| 253 | Специальные единицы измерения |

Размер трубопровода (регистр 65)

Типоразмер (типоразмер датчика расхода) должен соответствовать фактическим типоразмерам датчика расхода, подсоединенного к измерительному преобразователю.

| Значение регистра | Типоразмер |
|-------------------|--------------------|
| 0 | 0,10 дюйма (2 мм) |
| 1 | 0,15 дюйма (4 мм) |
| 2 | 0,25 дюйма (6 мм) |
| 3 | 0,30 дюйма (8 мм) |
| 4 | 0,50 дюйма (15 мм) |
| 5 | 0,75 дюйма (18 мм) |
| 6 | 1 дюйм (25 мм) |
| 7 | 1,5 дюйма (40 мм) |
| 8 | 2 дюйма (50 мм) |

| Значение регистра | Типоразмер |
|-------------------|--------------------------------|
| 9 | 2,5 дюйма (65 мм) |
| 10 | 3 дюйма (80 мм) (по умолчанию) |
| 11 | 4 дюйма (100 мм) |
| 12 | 5 дюймов (125 мм) |
| 13 | 6 дюймов (150 мм) |
| 14 | 8 дюймов (200 мм) |
| 15 | 10 дюймов (250 мм) |
| 16 | 12 дюймов (300 мм) |
| 17 | 14 дюймов (350 мм) |
| 18 | 16 дюймов (400 мм) |
| 19 | 18 дюймов (450 мм) |
| 20 | 20 дюймов (500 мм) |
| 21 | 24 дюйма (600 мм) |
| 22 | 28 дюймов (700 мм) |
| 23 | 30 дюймов (750 мм) |
| 24 | 32 дюйма (800 мм) |
| 25 | 36 дюймов (900 мм) |
| 26 | 40 дюймов (1000 мм) |
| 27 | 42 дюйма (1050 мм) |
| 28 | 44 дюйма (1100 мм) |
| 29 | 48 дюймов (1200 мм) |
| 30 | 54 дюйма (1350 мм) |
| 31 | 56 дюймов (1400 мм) |
| 32 | 60 дюймов (1500 мм) |
| 33 | 64 дюйма (1600 мм) |
| 34 | 66 дюймов (1650 мм) |
| 35 | 72 дюйма (1800 мм) |
| 36 | 78 дюймов (1950 мм) |

Калибровочный номер (регистры 413—420)

Калибровочный номер датчика расхода — это 16-значный номер, включаемый в его маркировку и формируемый при калибровке расхода на предприятии Rosemount. Данный номер является уникальным для каждого датчика расхода.

5.3 Конфигурация Modbus

Каждый регистр определяется своим адресом (или начальным адресом). В зависимости от того, какой ПЛК будет использоваться для связи с преобразователем, вам может потребоваться убрать 1 из адреса или начального адреса регистра. Обратитесь к документации вашего ПЛК, чтобы узнать, относится ли данная рекомендация к вам.

Адрес (регистр 109)

Конфигурирует адрес преобразователя для сети Modbus.

Порядок следования байтов с плавающей запятой (регистр 110)

Задаёт порядок, в котором преобразователь отправляет информацию.

| Значение регистра | Порядок байтов |
|-------------------|------------------------|
| 0 | 0-1-2-3 (по умолчанию) |
| 1 | 2-3-0-1 |
| 2 | 1-0-3-2 |
| 3 | 3-2-1-0 |

Скорость передачи в бодах (регистр 115)

Задаёт скорость передачи данных преобразователем.

| Значение регистра | Скорость передачи в бодах |
|-------------------|---------------------------|
| 0 | 1200 |
| 1 | 2400 |
| 2 | 4800 |
| 3 | 9600 |
| 4 | 19 200 (по умолчанию) |
| 5 | 38 400 |
| 6 | 57 600 |
| 7 | 115 200 |

Четность (регистр 116)

Используется для конфигурации методики проверки ошибок данных

| Значение регистра | Четность |
|-------------------|-----------------------|
| 0 | Без контроля четности |
| 1 | Нечетный |

| Значение регистра | Четность |
|-------------------|-----------------------|
| 2 | Четный (по умолчанию) |

Стоп-биты (регистр 117)

Задаёт последний бит пакета данных.

| Значение регистра | Стоп-бит |
|-------------------|----------------------|
| 1 | 1 бит (по умолчанию) |
| 2 | 2 бита |

5.4 Локальный интерфейс оператора (LOI)

Для навигации по меню используйте клавиши-стрелки ВВЕРХ (UP), ВНИЗ (DOWN), ВЛЕВО (E) (LEFT) и ВПРАВО (RIGHT).

Когда дисплей заблокирован, в нижнем правом углу дисплея появляется символ блокировки. Чтобы заблокировать дисплей, удерживайте нажатой клавишу ВВЕРХ в течение 3 секунд и выполняйте указания, появляющиеся на экране. Когда дисплей разблокирован, символ замка в правом нижнем углу исчезнет.

6 Дополнительные данные по установке

Темы, рассматриваемые в данном разделе:

- *Аппаратные переключатели*
- *Дополнительные контуры*

6.1 Аппаратные переключатели

Блок электроники оборудован двумя аппаратными переключателями, которые выбираются пользователем. При помощи этих переключателей задается внутреннее/внешнее аналоговое питание и защита преобразователя.

6.1.1 Защита измерительного преобразователя

Переключатель **БЕЗОПАСНОГО** блокирования расходомера 8750 позволяет блокировать попытки внесения любых изменений в конфигурацию измерительного преобразователя.

- Когда переключатель находится в положении **ON (ВКЛ)**, можно посмотреть конфигурацию, но внесение изменений невозможно.
- Когда переключатель находится в положении **OFF (ВЫКЛ)**, можно посмотреть и изменить конфигурацию.

На заводе-изготовителе этот переключатель устанавливается в положение **OFF (ВЫКЛ)**.

Примечание

Отображение текущего и суммарного расхода активно при любом положении переключателя **БЕЗОПАСНОГО** блокирования расходомера.

6.1.2 Внутреннее/внешнее питание импульсного выхода

Импульсный контур электромагнитного расходомера 8750 предусматривает возможности внутреннего и внешнего питания. Переключатель источника питания **ИМПУЛЬСНОГО** выхода определяет источник питания импульсного контура.

- Когда переключатель питания находится в положении **INTERNAL (ВНУТРЕННЕЕ)**, питание на импульсный контур поступает из внутреннего источника питания.
- Когда переключатель питания находится в положении **EXTERNAL (ВНЕШНЕЕ)**, требуется подключение источника внешнего питания на 5—28 В пост. тока. Дополнительные сведения по внешнему питанию импульсного контура см. в *разделе 6.2.1*.

На заводе-изготовителе этот переключатель устанавливается в положение **EXTERNAL (ВНЕШНЕЕ)**.

6.1.3 Изменение настроек аппаратных переключателей измерительного преобразователя полевого монтажа

Примечание

Аппаратные переключатели расположены на верхней стороне электронной платы. Чтобы изменить их положение, необходимо снять крышку. По возможности постарайтесь выполнить эти процедуры, находясь вдали от рабочей площадки, чтобы защитить блок электроники.

Рис. 6-1. Электронная плата измерительного преобразователя полевого монтажа и аппаратные переключатели



Порядок действий

1. Переведите контур управления в ручной режим.
2. Отключите питание измерительного преобразователя.
3. Снимите крышку блока электроники. Если крышка закреплена с помощью фиксирующего винта, ослабьте его.
4. Снимите локальный интерфейс оператора (при наличии).
5. Определите расположение каждого переключателя (см. [рис. 6-1](#)).
6. Измените конфигурацию переключателей с помощью небольшого неметаллического инструмента.
7. Если ранее вами был демонтирован интерфейс LOI, верните его на место и установите крышку отсека электроники. Если крышка была закреплена с помощью фиксирующего винта, затяните его, согласно монтажным требованиям. Дополнительные сведения по обращению с фиксирующим винтом см. в [разделе 5.1](#).
8. Восстановите подачу питания измерительного преобразователя и убедитесь в корректности измерения расхода.
9. Переведите контур управления обратно в автоматический режим.

6.1.4 Изменение настроек аппаратных переключателей измерительного преобразователя настенного монтажа

Примечание

Аппаратные переключатели расположены на верхней стороне электронной платы. Чтобы изменить их положение, необходимо снять крышку. По возможности постарайтесь выполнить эти процедуры, находясь вдали от рабочей площадки, чтобы защитить блок электроники.

Рис. 6-2. Электронная плата измерительного преобразователя настенного монтажа и аппаратные переключатели



Порядок действий

1. Переведите контур управления в ручной режим.
2. Отключите питание измерительного преобразователя.
3. Откройте крышку блока электроники.
4. Определите расположение каждого переключателя (см. [рис. 6-2](#)).
5. Измените конфигурацию переключателей с помощью небольшого неметаллического инструмента.
6. Закройте крышку блока электроники. Дополнительные сведения о крышках см. в [разделе 4.4.6](#).
7. Восстановите подачу питания измерительного преобразователя и убедитесь в корректности измерения расхода.
8. Переведите контур управления обратно в автоматический режим.

6.2 Дополнительные контуры

Преобразователь оборудован тремя группами контактов для подключения дополнительных контуров:

- Импульсный выход используется для внешнего или удаленного суммирования.
- Канал 1 может быть настроен как дискретный вход или выход.
- Канал 2 может быть настроен только в качестве дискретного выхода.

6.2.1 Подключение импульсного выхода

Функция импульсного выхода обеспечивает гальванически изолированный частотный сигнал, пропорциональный потоку, проходящему сквозь датчик расхода. Как правило, данный сигнал используется вместе с внешним сумматором или системой управления. По умолчанию переключатель внутреннего/внешнего питания импульсного выхода установлен в положение **EXTERNAL (ВНЕШНЕЕ)**. Он предназначен для регулировки пользователем и расположен на электронной плате.

Внешнее питание

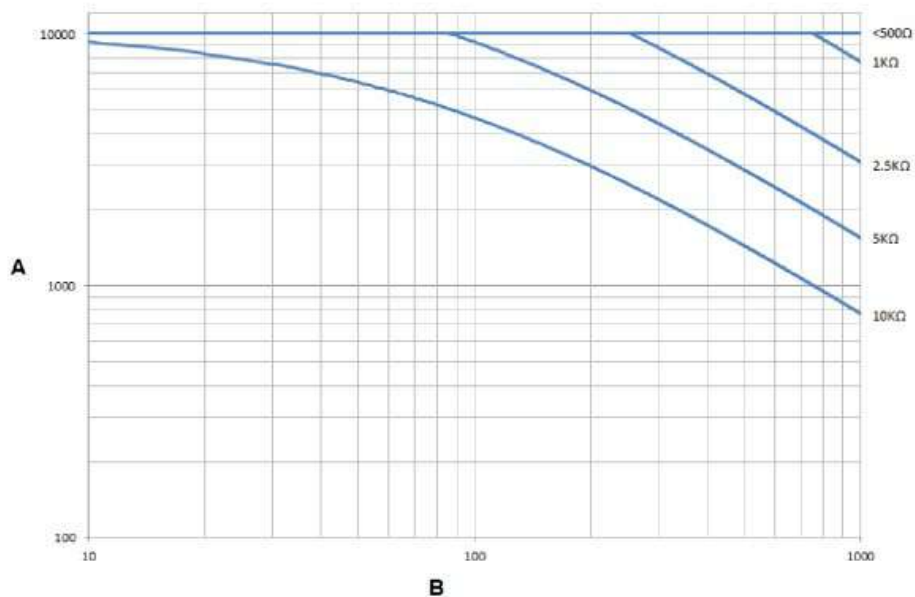
К измерительным преобразователям, в которых переключатель внутреннего/внешнего импульсного питания (код варианта исполнения выходов А) установлен в положение **EXTERNAL (ВНЕШНЕЕ)**, или преобразователям с искробезопасными выходами (код варианта исполнения выходов В) предъявляются следующие требования:

- Напряжение питания: 5—28 В пост. тока.
- Максимальный ток: 100 мА.
- Максимальная потребляемая мощность: 1,0 Вт.
- Сопротивление нагрузки: от 200 Ом до 10 кОм (как правило, 1 кОм). См. соответствующий рисунок:

| Код варианта исполнения выходов | Напряжение питания | Отношение сопротивления к длине кабеля |
|---------------------------------|-----------------------|--|
| А | 5—28 В пост. тока | См. рис. 6-3 |
| В | 5 В постоянного тока | См. рис. 6-4 |
| В | 12 В постоянного тока | См. рис. 6-5 |
| В | 24 В постоянного тока | См. рис. 6-6 |

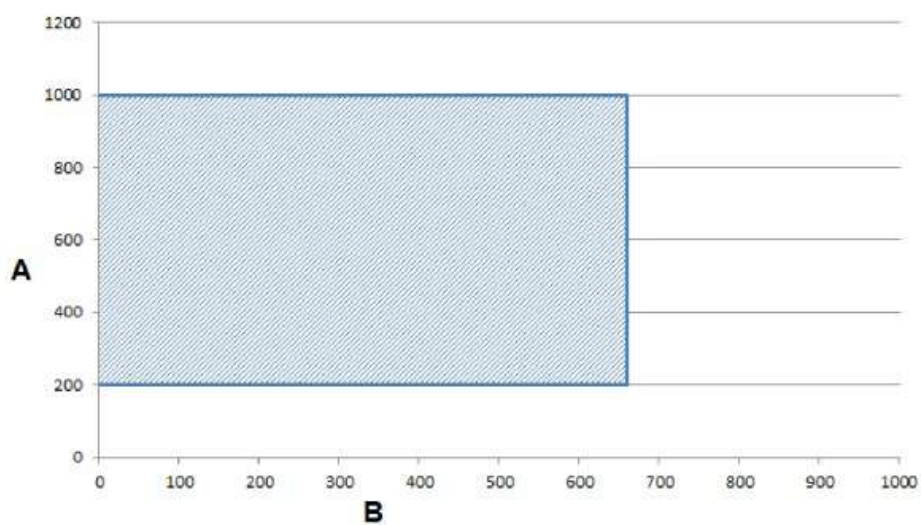
- Импульсный режим: фиксированная ширина импульса или 50 % рабочего цикла.
- Ширина импульса: от 0,1 до 650,0 мс (регулируется).
- Макс. импульсная частота:
 - Код варианта исполнения выходов А — 10 000 Гц.
 - Код варианта исполнения выходов В — 5000 Гц.
- Замыкание переключателя на полевых транзисторах: твердотельный переключатель.

Рис. 6-3. Код варианта исполнения выходов А — максимальная частота относительно длины кабеля



A. Частота, Гц
 B. Длина кабеля (футы)

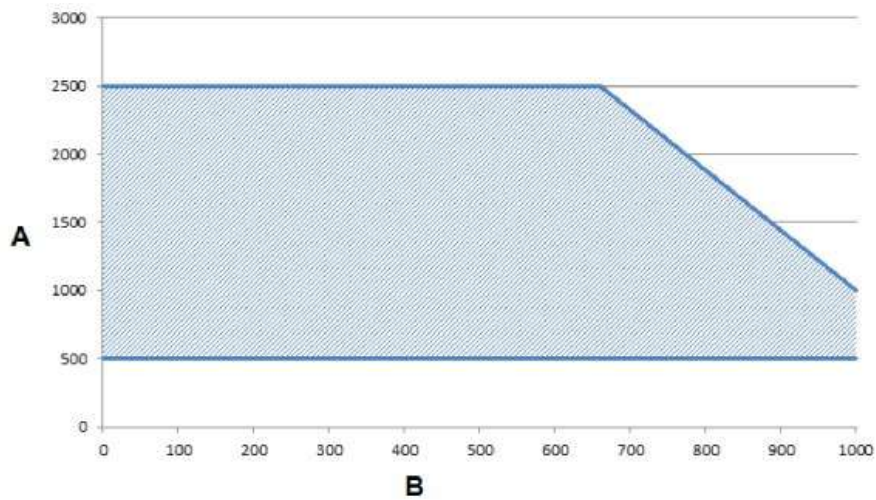
Рис. 6-4. Код варианта исполнения выходов В — источник питания 5 В постоянного тока



- А. Сопротивление (Ом)
- В. Длина кабеля (футы)

При частоте 5000 Гц и питании 5 В пост. тока сопротивление нагрузки 200—1000 Ом позволяет использовать кабели длиной до 200 м (660 футов).

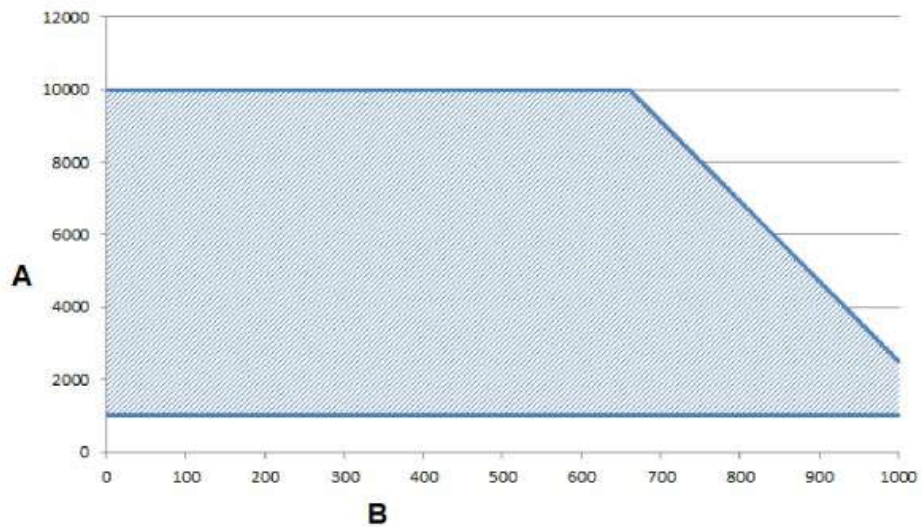
Рис. 6-5. Код варианта исполнения выходов В — источник питания 12 В постоянного тока



- А. Сопротивление (Ом)
В. Длина кабеля (футы)

При частоте 5000 Гц и питании 12 В пост. тока сопротивление нагрузки 500—2500 Ом позволяет использовать кабели длиной до 200 м (660 футов). Сопротивление 500—1000 Ом позволяет использовать кабели длиной до 330 м (1000 футов).

Рис. 6-6. Код варианта исполнения выходов В — источник питания 24 В постоянного тока



- А. Сопротивление (Ом)
В. Длина кабеля (футы)

При частоте 5000 Гц и питании 24 В пост. тока сопротивление нагрузки 1000—10 000 Ом позволяет использовать кабели длиной до 200 м (660 футов). Сопротивление 1000—2500 Ом позволяет использовать кабели длиной до 330 м (1000 футов).

Подключение внешнего источника питания

Примечание

Полное сопротивление контура должно быть достаточным для поддержания тока контура ниже максимального значения. Для повышения полного сопротивления может быть установлен резистор.

Примечание

Полное сопротивление контура должно быть достаточным для поддержания тока контура ниже максимального значения.

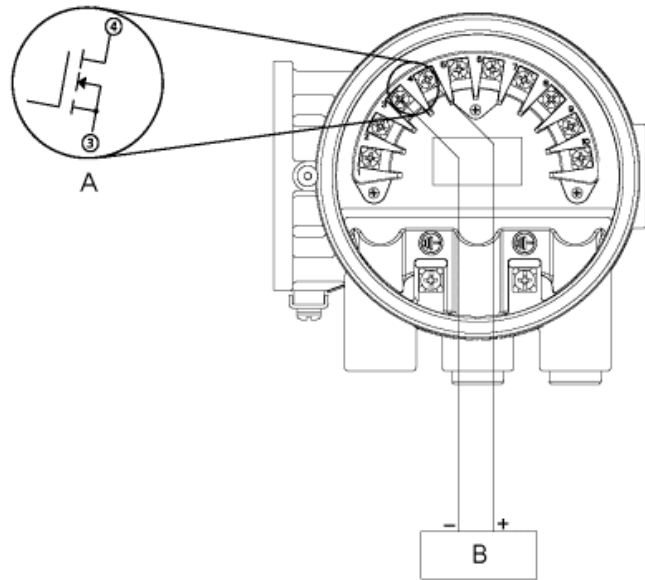
Порядок действий

1. Убедитесь, что источник питания и кабель, используемый для его подключения, соответствуют обозначенным выше требованиям.
2. Выключите питание преобразователя и импульсного выхода.
3. Протяните кабель питания к измерительному преобразователю.

Внутреннее питание

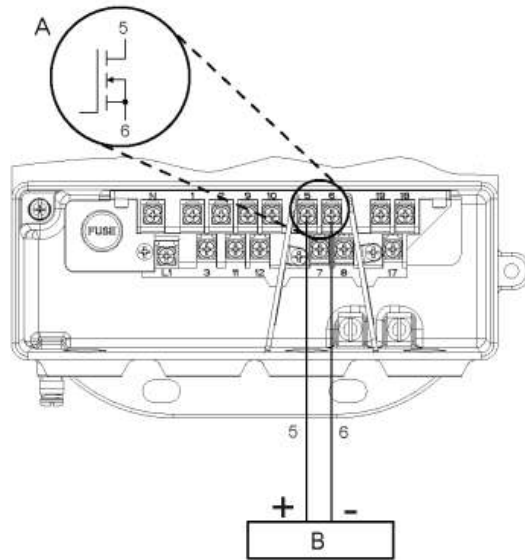
Когда импульсный переключатель установлен во внутреннее положение, питание импульсного контура осуществляется от преобразователя. Напряжение питания от преобразователя может достигать 12 В пост. тока. Подключите измерительный преобразователь напрямую к счетчику, как показано на рисунке. Питание импульсного контура от внутреннего источника может использоваться только при работе с электронным, но не электромеханическим сумматором или счетчиком.

Рис. 6-7. Измерительный преобразователь полевого монтажа — подключение к электронному сумматору/счетчику с внутренним источником питания



- A. Схематическое изображение, показывающее полевые транзисторы между клеммами 3 и 4
B. Электронный счетчик

Рис. 6-8. Измерительный преобразователь настенного монтажа — подключение к электронному сумматору/счетчику с внутренним источником питания



- А. Схематическое изображение, показывающее полевые транзисторы между клеммами 5 и 6*
В. Электронный счетчик

Порядок действий

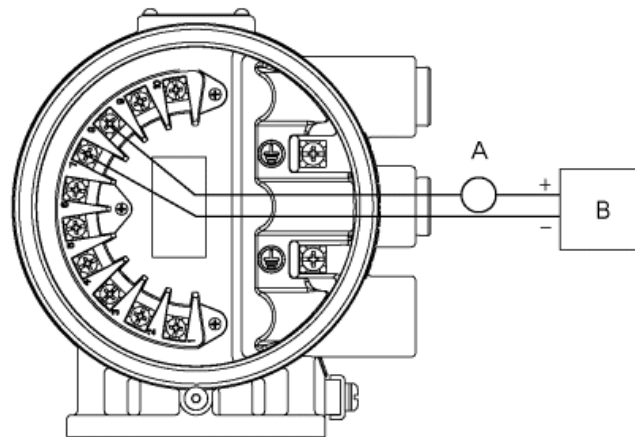
1. Выключите измерительный преобразователь.
2. Подключите провода от счетчика к измерительному преобразователю, как показано на рисунке.

6.2.2 Подключение дискретного выхода

Функция управления дискретным выходом может задавать передачу сигнала, отображающего нулевой и обратный расход, состояние пустой трубы, состояния диагностики, предел расхода или состояние измерительного преобразователя. Применяются следующие требования:

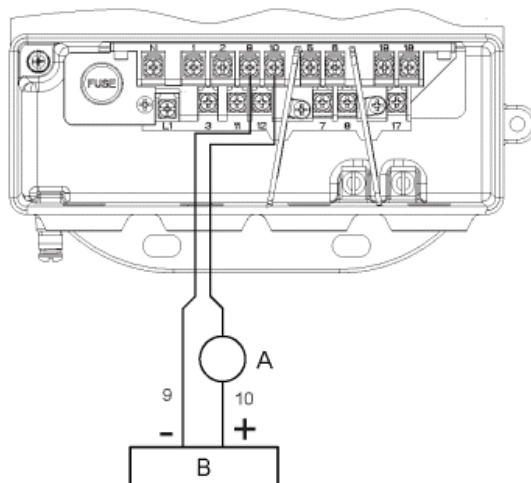
- Напряжение питания: 5—28 В пост. тока.
- Максимальное напряжение: 28 В постоянного тока, 240 мА.
- Замыкание переключателя: твердотельное реле.

Рис. 6-9. Измерительный преобразователь полевого монтажа — подключение дискретного выхода к реле или входу системы управления



- A. Реле управления или вход
 B. Источник питания 5—28 В пост. тока

Рис. 6-10. Измерительный преобразователь настенного монтажа — подключение дискретного выхода к реле или входу системы управления



- A. Реле управления или вход
 B. Источник питания 5—28 В пост. тока

Примечание

Полное сопротивление контура должно быть достаточным для поддержания тока контура ниже максимального значения. Для повышения полного сопротивления может быть установлен резистор.

Для управления дискретным выходом подключите источник питания и реле управления к преобразователю. Чтобы подключить внешнее питание для управления дискретным выходом, воспользуйтесь следующей процедурой:

Порядок действий

1. Убедитесь, что источник питания и кабель, используемый для его подключения, соответствуют обозначенным выше требованиям.
2. Выключите источники питания измерительного преобразователя и дискретного выхода.
3. Протяните кабель питания к измерительному преобразователю.
4. Подключите источник питания постоянного тока к преобразователю, как показано на рисунке.

6.2.3 Подключение дискретного входа

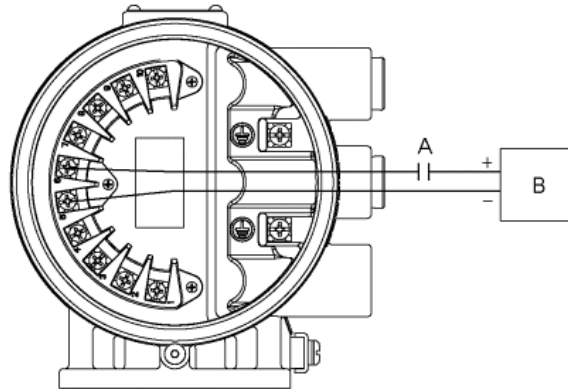
Применяются следующие требования:

Напряжение питания: 5—28 В пост. тока

Управляющий ток: 1,5—20,0 мА

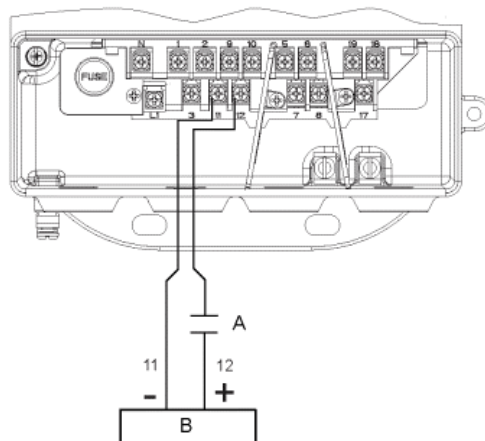
Входное полное сопротивление: 2,5 кОм плюс падение напряжения на диоде 1,2 В. См. [рис. 6-13](#).

Рис. 6-11. Измерительный преобразователь полевого монтажа — подключение дискретного входа



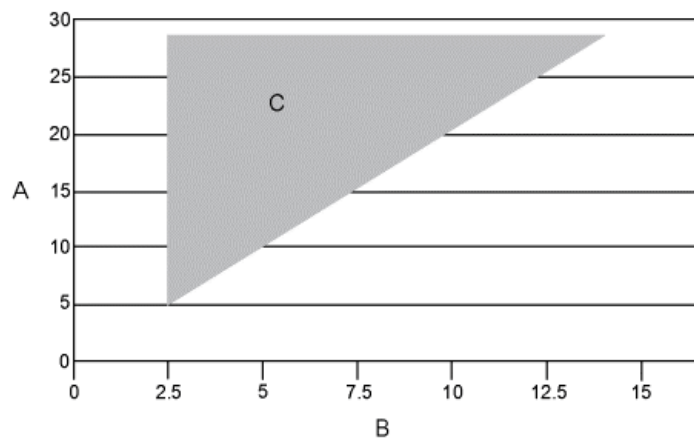
- A. Контакт реле или выход системы управления
B. Источник питания 5—28 В пост. тока

Рис. 6-12. Измерительный преобразователь настенного монтажа — подключение дискретного входа



- A. Контакт реле или выход системы управления
 B. Источник питания 5—28 В пост. тока

Рис. 6-13. Рабочий диапазон дискретного входа



- A. Напряжение питания
 B. Последовательное подключение сопротивления $\Omega_{in} + \Omega_{ext}$ (кОм)

Для подключения дискретного входа выполните следующие действия.

Порядок действий

1. Убедитесь, что источник питания и кабель, используемый для его подключения, соответствуют обозначенным выше требованиям.
2. Выключите источники питания измерительного преобразователя и дискретного выхода.
3. Протяните кабель питания к измерительному преобразователю.
4. Подключите провода к измерительному преобразователю, как показано на рисунке.

7 Работа

Темы, рассматриваемые в данном разделе:

- *Введение*
- *Локальный интерфейс оператора (LOI)*

7.1 Введение

Преобразователь предоставляет обширный набор программных функций, вариантов конфигурации и параметров диагностики. Доступ к ним может осуществляться через локальный интерфейс оператора, программное обеспечение ProLink III или хост-систему управления. Вы можете в любой момент изменять параметры конфигурации, используя при этом вспомогательные инструкции, выводимые на экран.

В этом разделе рассматриваются базовые функции локального интерфейса оператора (предлагаемого в качестве опции) и описываются общие инструкции навигации по меню настройки при помощи оптической клавиатуры. В разделе также представлено древо меню, которое поможет осуществить доступ к каждой функции. Более подробные сведения по настройке локального интерфейса оператора приведены в *разделе 8*.

7.2 Локальный интерфейс оператора (LOI)

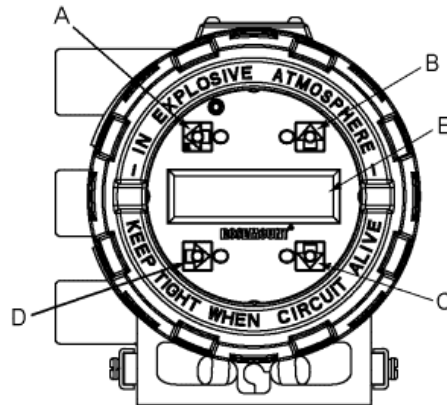
Локальный интерфейс оператора, доступный в качестве опции, — это центр взаимодействия с расходомером.

Локальный интерфейс предоставляет оператору следующие возможности:

- Изменять конфигурацию измерительного преобразователя.
- Просматривать значения расхода и сумматоров.
- Запускать/останавливать и сбрасывать значения сумматоров.
- Запускать диагностические процедуры и просматривать результаты.
- Отслеживать состояние измерительного преобразователя.

7.2.1 Базовые функции преобразователя полевого монтажа

Базовые функции локального интерфейса оператора представлены экраном дисплея и четырьмя клавишами навигации со стрелками.

Рис. 7-1. Клавиатура и текстовый дисплей локального интерфейса оператора


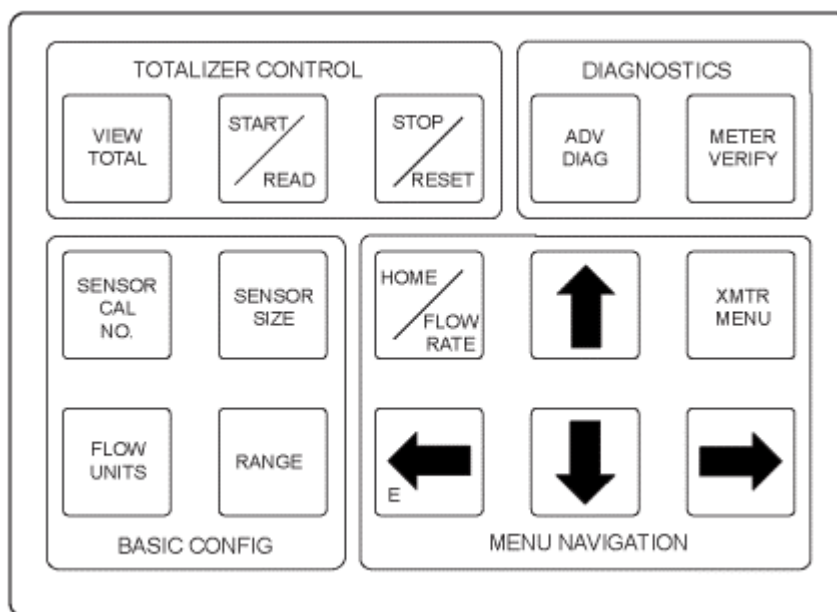
- А. Клавиша **ВЛЕВО** (E)
 В. Клавиша **ВВЕРХ**
 С. Клавиша **ВНИЗ**
 D. Клавиша **ВПРАВО**
 E. Экран дисплея
-

Для активации локального интерфейса оператора нажмите стрелку ВНИЗ. Используйте стрелки ВВЕРХ, ВНИЗ, ВЛЕВО и ВПРАВО для перемещений по структуре меню. Структура меню локального интерфейса оператора показана на [рис. 7-3](#) и [7-4](#).

7.2.2 Базовые функции преобразователя настенного монтажа

Базовые функции локального интерфейса оператора включают в себя управление сумматором, диагностику, базовую настройку и навигацию по меню. Они позволяют осуществлять полное управление функциями измерительного преобразователя.

Рис. 7-2. Локальный интерфейс оператора и текстовый дисплей



Кнопки сумматора Эти кнопки позволяют просматривать, запускать, останавливать, снимать показания и сбрасывать сумматор.



— **VIEW TOTAL** (ЗНАЧЕНИЕ СУММ). Прокрутите значения сумматора в алфавитном порядке (сумматор А, сумматор В, сумматор С).



— **START/READ** (ПУСК/СЧИТЫВАНИЕ). Эта функция применяется к отображаемому в данный момент значению сумматора.

- Если сумматоры не активны, при нажатии данной кнопки ВСЕ сумматоры начинают подсчет.
- Если сумматоры активны, нажатие этой кнопки приостанавливает отображение показаний на дисплее, позволяя пользователю увидеть суммарное значение. Сумматор продолжает работать в фоновом режиме. Нажатие кнопки во время паузы возвращает дисплей к режиму отображения счетчика значений сумматора.



— **STOP/RESET** (ОСТАНОВ/СБРОС). Эта функция применяется к отображаемому в данный момент значению сумматора.

- Если сумматоры активны, при нажатии данной кнопки ВСЕ сумматоры прекращают подсчет.
- Если сумматор остановлен, нажатие данной кнопки сбрасывает суммарное значение до нуля.

Примечание

При попытке использовать локальный интерфейс оператора для сброса сумматора, настроенного как не сбрасываемый с помощью локального интерфейса оператора, появляется уведомление.

Диагностика Кнопки диагностики обеспечивают прямой доступ к расширенным функциям диагностики датчика и проверки расходомера.



— **ADV DIAG** (РАСШИР. ДИАГНОСТИКА). Переход к меню расширенной диагностики.



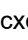
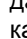


— **METER VERIFY** (ПРОВЕРКА РАСХОДОМЕРА). Запускает проверку расходомера.


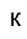

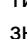
Базовая настройка

Кнопки базовой настройки обеспечивают прямой доступ к наиболее базовым параметрам измерительного преобразователя.


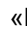

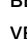


— **SENSOR CAL NO** (КАЛИБРОВОЧНЫЙ НОМЕР ДАТЧИКА РАСХОДА). Переход к параметру «Калибровочный номер датчика расхода». С помощью , , и  измените калибровочный номер датчика расхода. Нажмите , чтобы сохранить новое значение калибровочного номера датчика расхода.

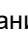
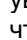


— **SENSOR SIZE** (ТИПОРАЗМЕР ДАТЧИКА РАСХОДА). Переход к параметру «Типоразмер». С помощью стрелок  или  выберите типоразмер датчика расхода. С помощью стрелки  увеличьте значение диаметра трубопровода. Нажмите стрелку , чтобы сохранить новое значение диаметра трубопровода датчика расхода.



— **FLOW UNITS** (ЕДИН ИЗМЕРЕНИЯ). Переход к параметру «Единицы измерения расхода». С помощью стрелок  или  выберите единицы измерения расхода. С помощью стрелки  увеличьте значение диаметра трубопровода. Нажмите стрелку , чтобы сохранить новое значение.



— **RANGE** (ДИАПАЗОН). Переход к параметру «Верхняя граница диапазона первичной переменной». С помощью стрелки  увеличьте значение диаметра трубопровода. Нажмите стрелку , чтобы сохранить новое значение верхней границы диапазона первичной переменной.

Навигация по меню С помощью кнопок навигации по меню можно перемещать курсор дисплея, постепенно увеличивать значение, вводить выбранное значение, отображать главный экран или заходить в меню преобразователя.



— **HOME/FLOW RATE** (ГЛАВНЫЙ ЭКРАН / ИЗМЕРЕНИЕ РАСХОДА). Переход на экран с отображением скорости потока.



— **XMTR MENU** (МЕНЮ ПРЕОБРАЗОВАТЕЛЯ). Переход к структуре меню преобразователя.



— (вверх). Увеличивает числовое значение или значение из списка.



— (влево) или E позволяет подтвердить/сохранить значение параметра в памяти преобразователя.



— (вниз). Уменьшает числовое значение или значение из списка.



— (вправо). Позволяет выделить числовой или текстовый символ или увеличить значение из списка.

Нажмите **XMTR MENU** (МЕНЮ ПРЕОБРАЗОВАТЕЛЯ), чтобы войти в меню.

Используйте стрелки , , и для перемещений по структуре меню. Структура меню локального интерфейса оператора показана в [разделе 7.2.10](#).

7.2.3 Ввод данных

Клавиши локального интерфейса оператора не являются буквенно-числовыми. Ввод буквенно-числовых и символьных данных осуществляется описанным ниже образом. Следующие шаги используются для доступа к соответствующим функциям:

Порядок действий

- Используйте клавиши-стрелки , , и для навигации по меню () и доступа к необходимым буквенно-числовым символам.
- Для редактирования выбранного параметра используйте стрелки , и .
 - Используйте клавишу для возврата назад без изменения значения.
 - При вводе числовых данных доступны символы: 0—9, десятичная точка и тире.
 - При вводе буквенных данных доступны буквы латинского алфавита (A-Z), цифры 0—9, символы ?, &, +, -, *, /, \$, @, %, а также символ пробела.
- Используйте стрелку ВПРАВО для выбора курсором изменяемого символа, после чего с помощью стрелок и задайте новое значение.
Если вы случайно пропустили нужный символ, продолжайте нажимать клавишу для циклического возврата к нему.
- Завершив внесение изменений, нажмите клавишу для их сохранения.
- Еще раз нажмите стрелку для возврата в дерево меню.

7.2.4 Примеры ввода данных

Значения параметров представляются в форме таблицы или списка на выбор.





- Таблица значений составляется на основе заранее определенного списка при работе с параметрами наподобие Line Size (Типоразмер) или Flow Units (Един Измерения).
- При выборе таких параметров, как PV URV (ПП ВПИ) и Calibration Number (Калибров Номер), список может состоять из целых чисел, чисел с плавающей запятой или строк символов, которые вводятся по символу за раз с помощью клавиш-стрелок.

Пример табличных значений

Выбор типоразмера датчика расхода:

Порядок действий

- Для измерительного преобразователя полевого монтажа нажмите клавишу для доступа к меню. См. [раздел 7.2.10](#).
 - Для измерительного преобразователя настенного монтажа нажмите клавишу **XMTR MENU** (МЕНЮ ПРЕОБРАЗОВАТЕЛЯ) для доступа к меню. См. [раздел 7.2.10](#).
- Используя клавиши-стрелки , , и , выберите Line Size (Типоразмер) в меню Basic Setup (Основ Настроек).










3. С помощью стрелок  или  увеличьте/уменьшите типоразмер датчика расхода.
4. Выбрав желаемый типоразмер, нажмите клавишу .
5. При необходимости переключите контур в ручной режим и снова нажмите кнопку .

Спустя короткий промежуток времени локальный интерфейс оператора отобразит сообщение VALUE STORED SUCCESSFULLY (ЗНАЧЕНИЕ ЗАПИСАНО УСПЕШНО), вслед за которым будет отображено выбранное значение.

Пример выбора значения

Изменение параметра Upper Range Value (верхний предел измерений):




Порядок действий

1.
 - Для измерительного преобразователя полевого монтажа нажмите клавишу  для доступа к меню. См. [раздел 7.2.10](#).
 - Для измерительного преобразователя настенного монтажа нажмите клавишу **XMTR MENU** (МЕНЮ ПРЕОБРАЗОВАТЕЛЯ) для доступа к меню. См. [раздел 7.2.10](#).
2. Используя клавиши-стрелки , ,  и , выберите **PV URV** (ПП ВПИ) в меню Basic Setup (Основ Настроек).
3. С помощью стрелки  выберите правильное расположение курсора.
4. Стрелками  и  укажите требуемое значение.
5. Повторяя шаги 3 и 4, задайте необходимое число и нажмите клавишу .
6. При необходимости переключите контур в ручной режим и снова нажмите клавишу .

Спустя короткий промежуток времени локальный интерфейс оператора отобразит сообщение VALUE STORED SUCCESSFULLY (ЗНАЧЕНИЕ ЗАПИСАНО УСПЕШНО), вслед за которым будет отображено выбранное значение.

7.2.5 Пауза отображения динамической переменной

Для удобства считывания и записи динамически изменяющихся переменных, в локальный интерфейс оператора была встроена функция паузы.


При просмотре динамической переменной (например, значения сумматора) на экране View Variable (Просмотр переменной) нажмите , чтобы приостановить отображение значения. Чтобы вернуть экран в обычный режим работы, снова нажмите клавишу  или выйдите с экрана, нажав .

Примечание

Важно отметить, что эта функция приостанавливает только отображение. Когда дисплей поставлен на паузу, измерительный преобразователь продолжает динамически измерять переменные, и сумматор продолжает работу.

7.2.6 Функции сумматора

Выбор сумматора

- Для просмотра значений сумматора нажмите  для доступа к структуре меню локального интерфейса оператора.
- Для просмотра значений сумматора нажмите **VIEW TOTAL** (ЗНАЧЕНИЕ СУММ) для доступа к структуре меню локального интерфейса оператора.

Первая опция — сумматоры. В этом разделе можно просмотреть и настроить сумматоры. Более подробная информация о функциональных возможностях сумматора приведена в [разделе 8.2.3](#).

Запустить все / остановить все

Сумматоры можно запускать или останавливать одновременно. См. [раздел 8.2.3](#).

Сброс сумматора

Сумматоры можно настроить на сброс через локальный интерфейс оператора. Их можно сбросить по отдельности или одновременно с помощью глобальной команды. Подробнее о настройке функции сброса и о сбросе сумматоров см. в [разделе 8.2.3](#).

7.2.7 Блокировка дисплея

Измерительный преобразователь 8750W оснащен функцией блокировки дисплея, предохраняющей от случайного внесения изменений в конфигурацию. Дисплей может быть как заблокирован вручную, так и настроен на автоматическую блокировку по истечении заданного периода времени. В заблокированном состоянии на экране локального интерфейса оператора отобразятся показатели расхода.








Ручная блокировка дисплея

Чтобы заблокировать дисплей, удерживайте нажатой клавишу ВВЕРХ в течение 3 секунд и выполняйте указания, появляющиеся на экране. Когда дисплей заблокирован, в нижнем правом углу дисплея появляется символ блокировки. Чтобы разблокировать дисплей, удерживайте нажатой кнопку со стрелкой ВВЕРХ в течение 3 секунд и выполняйте указания, появляющиеся на экране. Когда дисплей разблокирован, символ замка в правом нижнем углу исчезнет.

Автоблокировка дисплея

Измерительный преобразователь можно настроить на автоматическую блокировку локального интерфейса оператора. Следуйте инструкциям, приведенным ниже, чтобы получить доступ к настройке.

Порядок действий

1.
 - Для измерительного преобразователя полевого монтажа нажмите  для доступа к меню. См. [раздел 7.2.10](#).
 - Для измерительного преобразователя настенного монтажа нажмите клавишу **XMTR MENU** (МЕНЮ ПРЕОБРАЗОВАТЕЛЯ) для доступа к меню. См. [раздел 7.2.10](#).
2. Используя клавиши-стрелки, выберите **LOI Config** (Настройка ЛОИ) в меню Detailed Setup (Детальн Настр).
3. Нажмите клавишу  для выделения пункта **Disp Auto Lock** (Автоблок ЛОИ), после чего перейдите в меню, нажав клавишу .
4. Для выбора параметра auto lock time (время автоблокировки) нажмите клавишу  или .
5. Выбрав желаемое время, нажмите клавишу .
6. При необходимости переключите контур в ручной режим и снова нажмите .





Спустя короткий промежуток времени локальный интерфейс оператора отобразит сообщение VALUE STORED SUCCESSFULLY (ЗНАЧЕНИЕ ЗАПИСАНО УСПЕШНО), вслед за которым будет отображено выбранное значение.

7.2.8 Диагностические сообщения

Время от времени локальный интерфейс оператора отображает диагностические сообщения. Полный список диагностических сообщений, их возможных причин и применяемых корректирующих действий см. в [разделе 9](#).

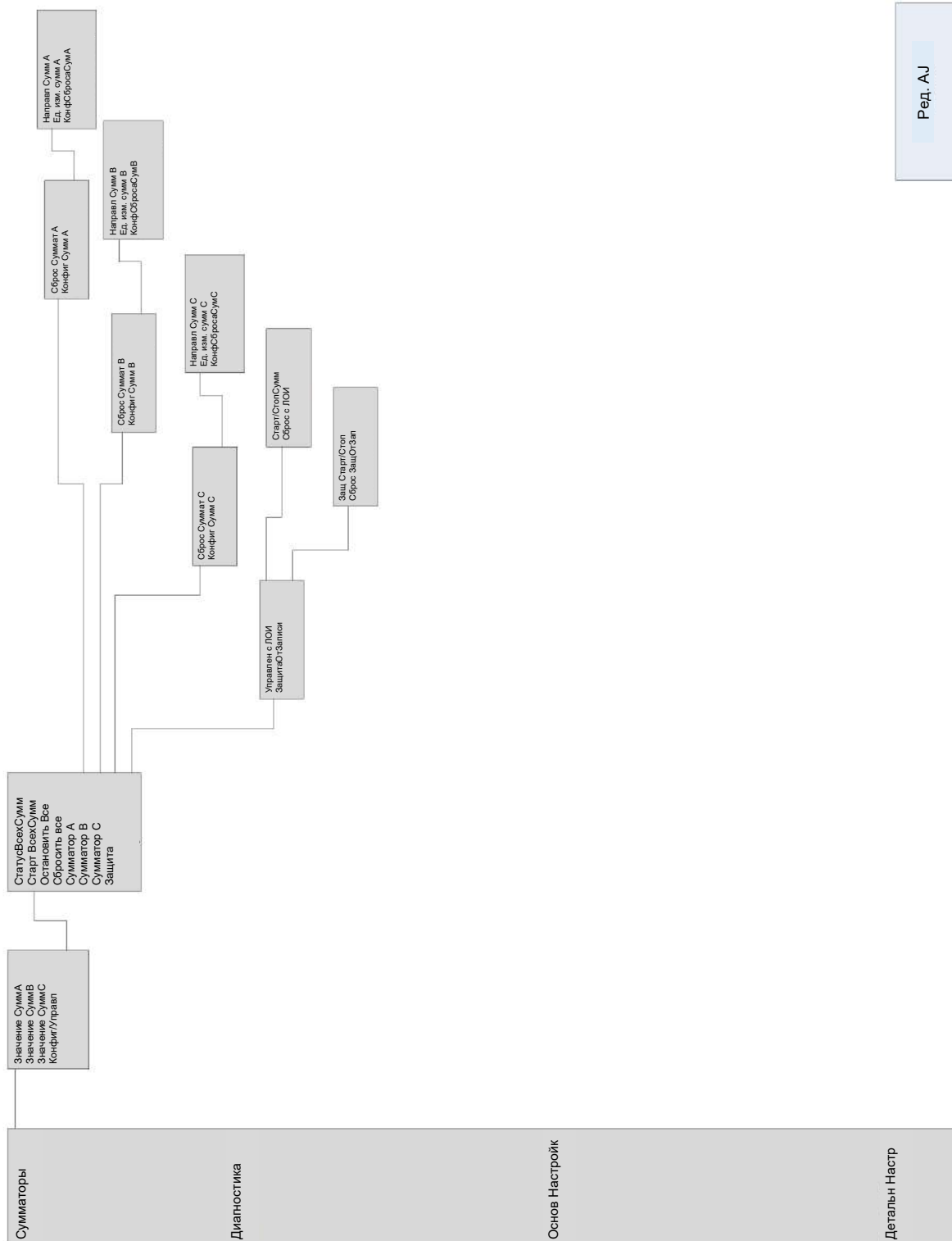
7.2.11 Символы на дисплее

Символы, появляющиеся в нижнем правом углу дисплея, свидетельствуют о выполнении определенных функций. На дисплее предусмотрены следующие символы:

| | |
|------------------------------|---|
| Блокировка дисплея |  |
| Сумматор |  |
| Обратный поток |  |
| Непрерывная проверка прибора |  |

7.2.10 Деревья меню локального интерфейса оператора

Рис. 7-3. Карта меню сумматора



Ред. А.У

Рис. 7-3. Карта меню сумматора

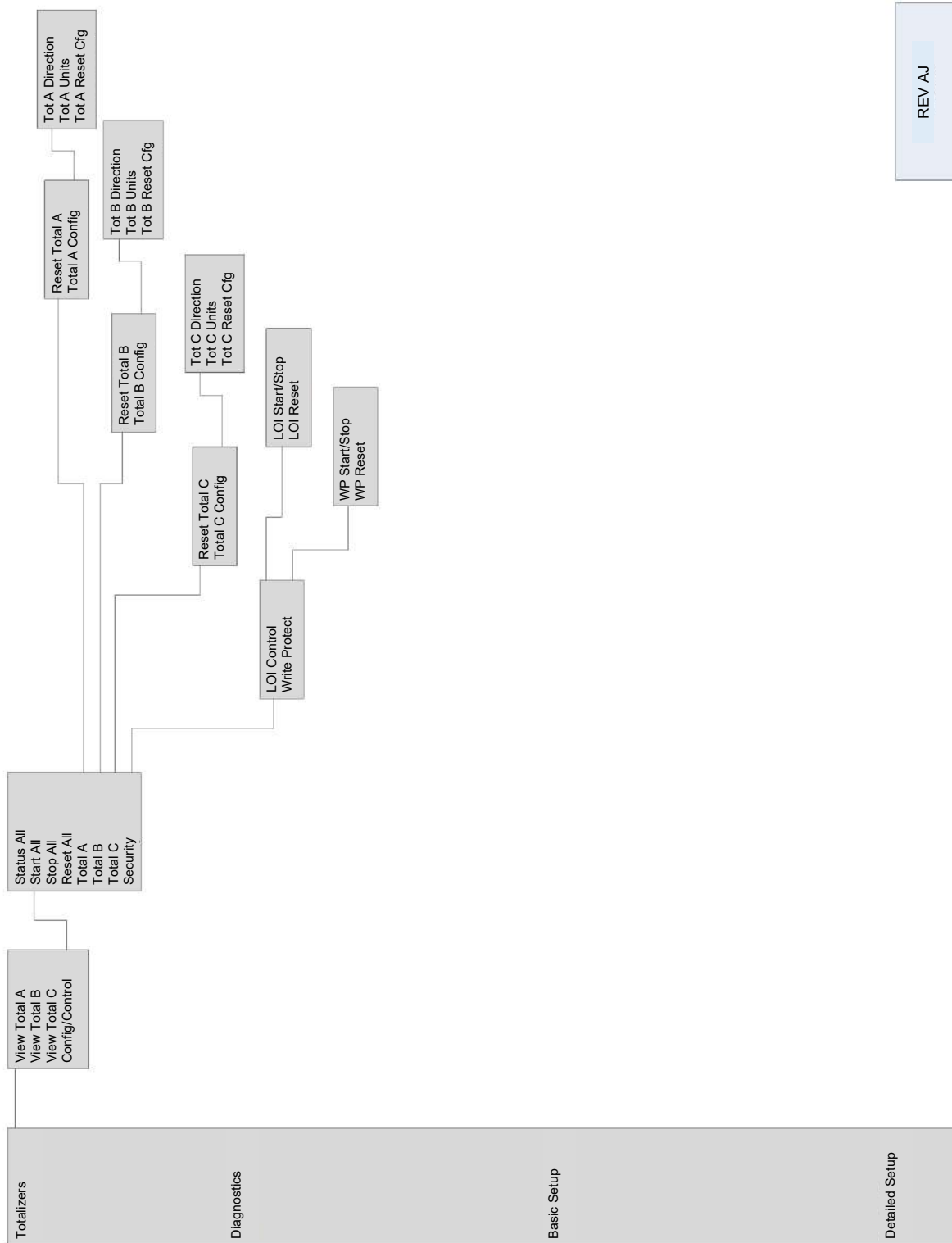


Рис. 7-4. Карта меню диагностики

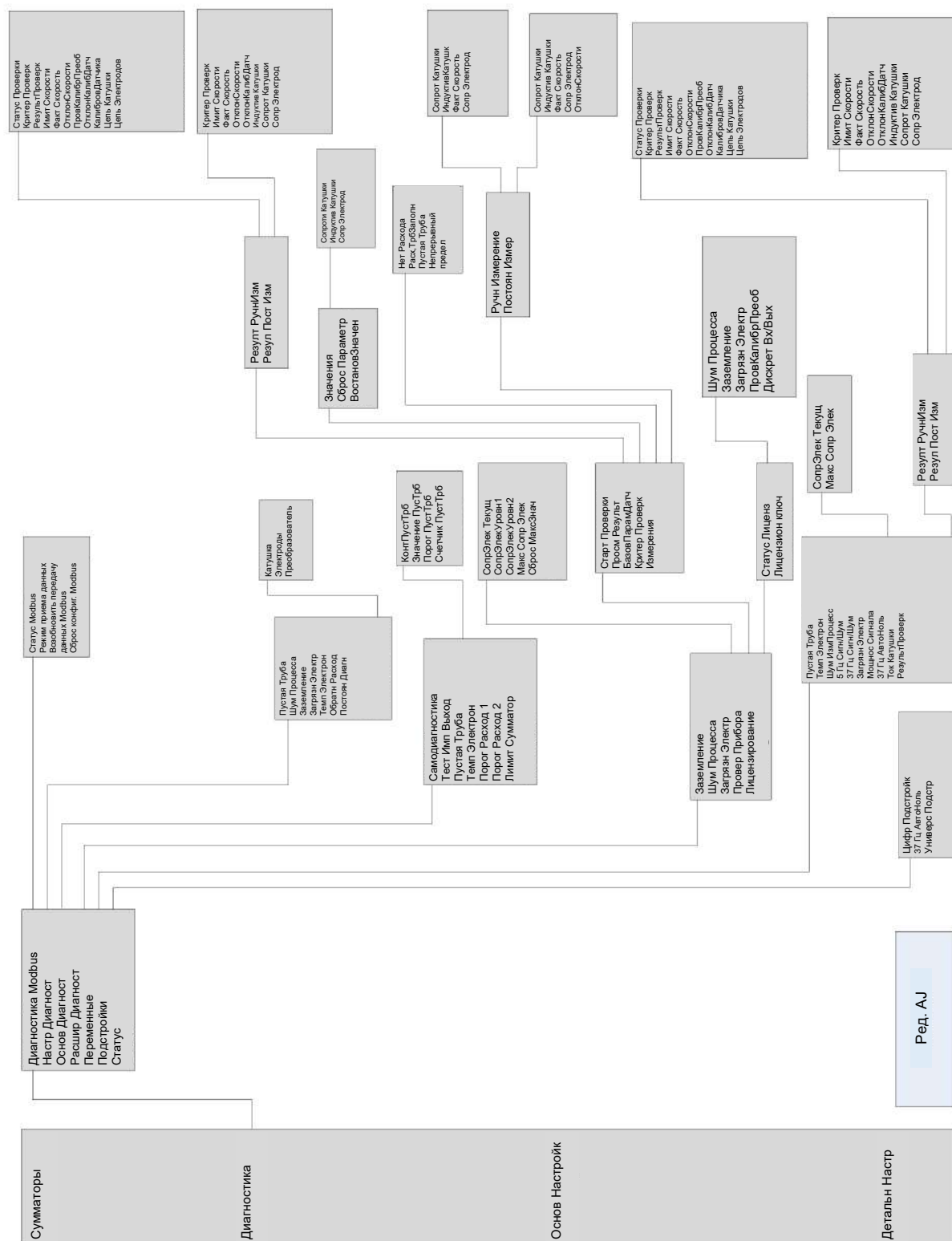


Рис. 7-4. Карта меню диагностики

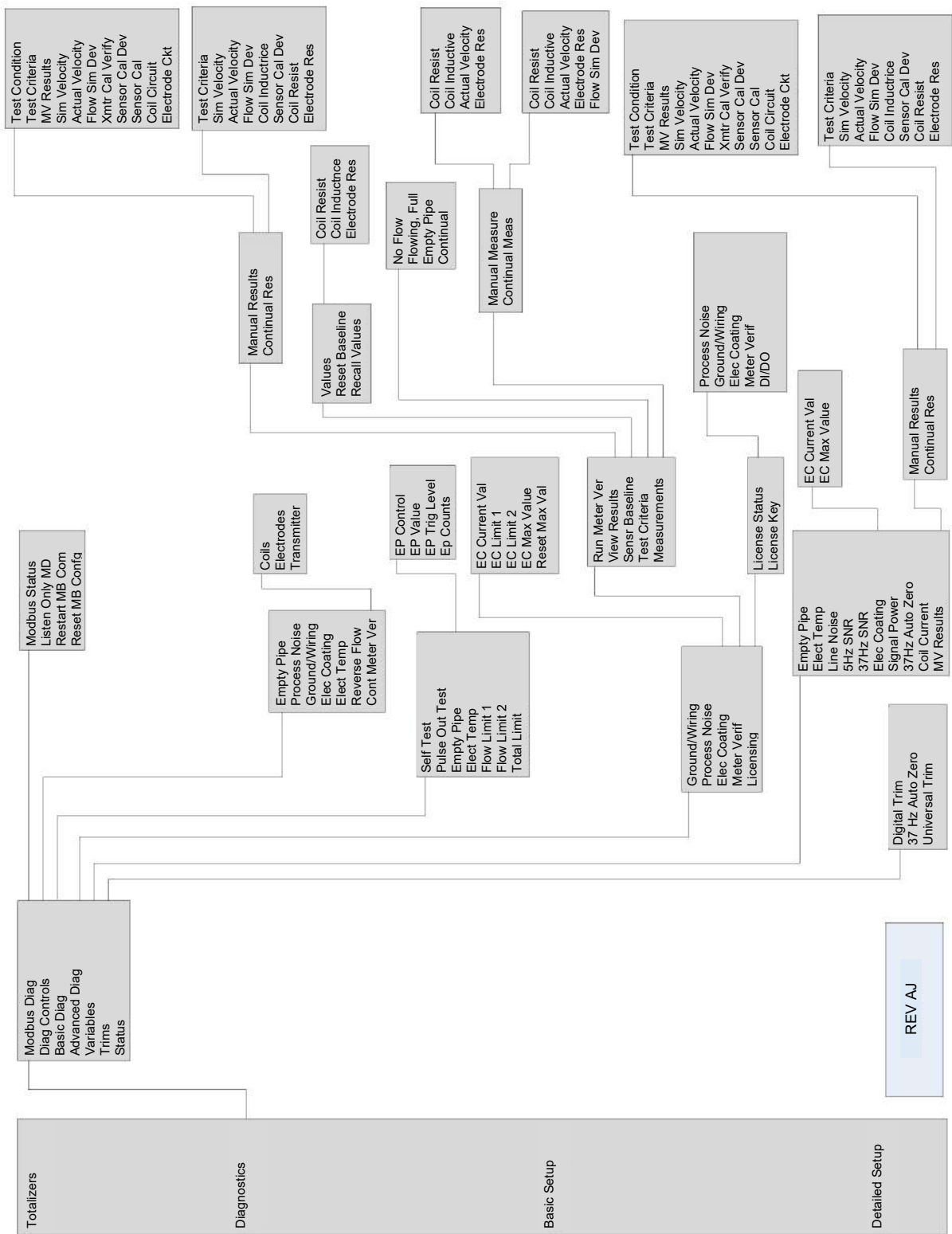


Рис. 7-5. Карта меню основной настройки

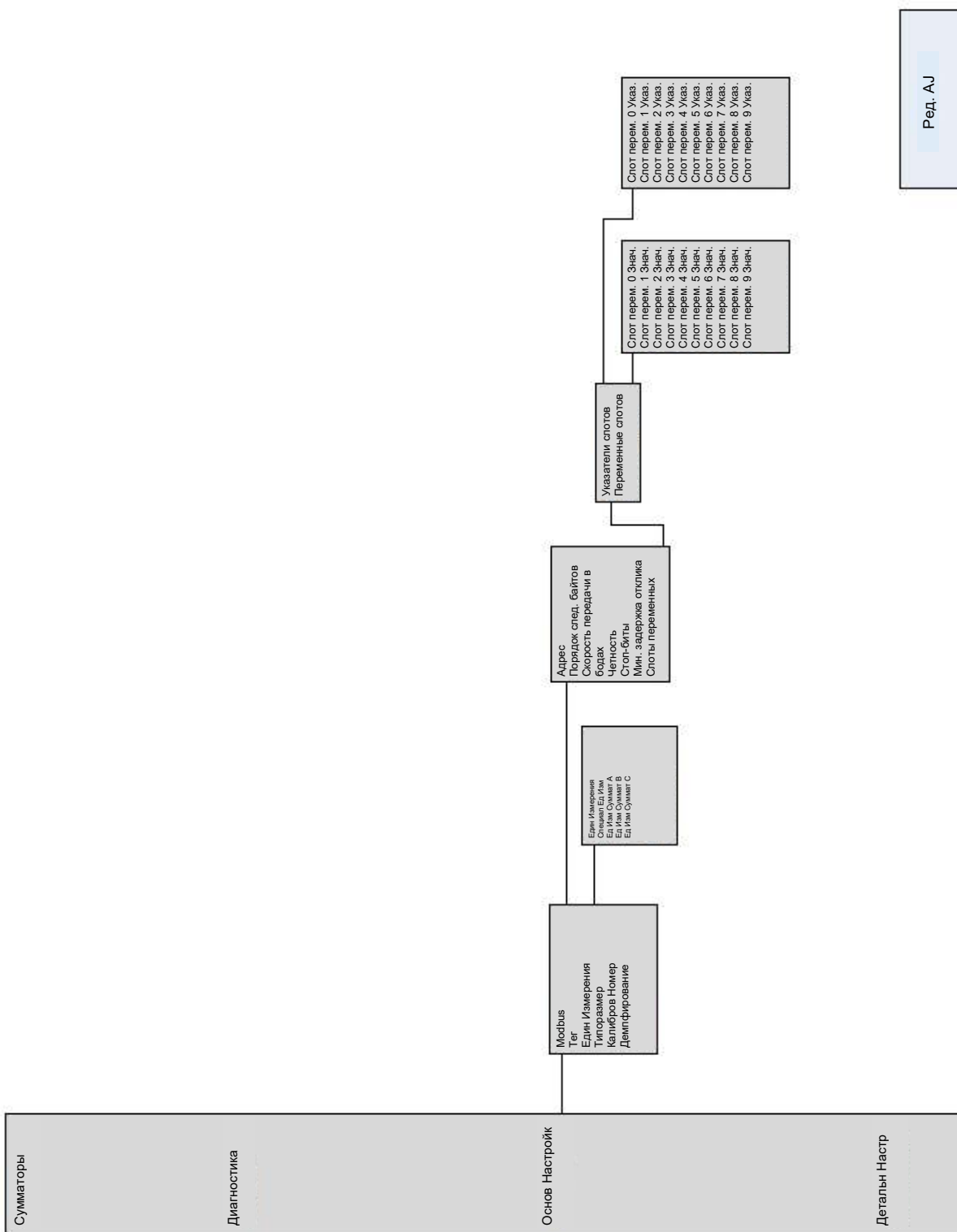


Рис. 7-5. Карта меню основной настройки

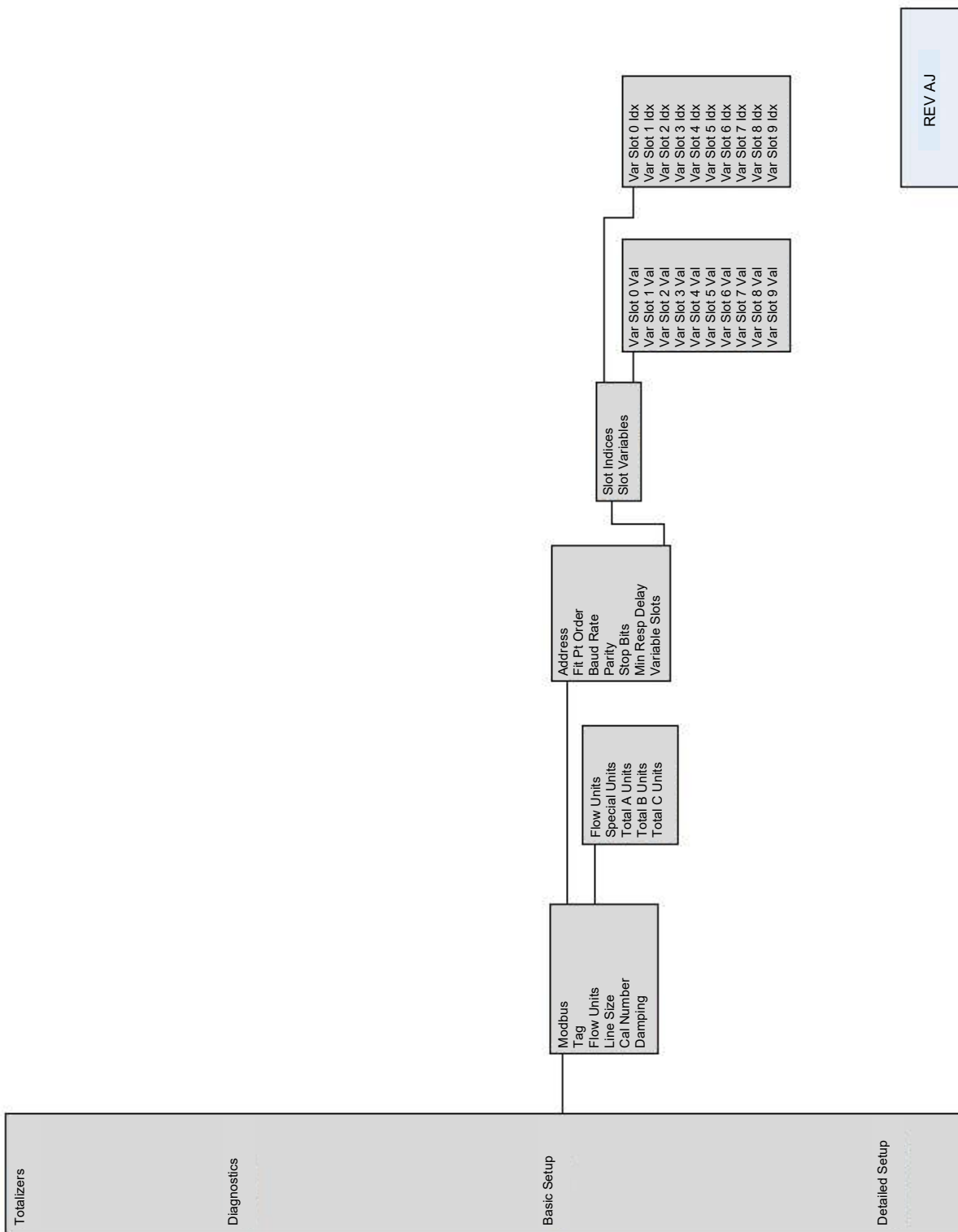
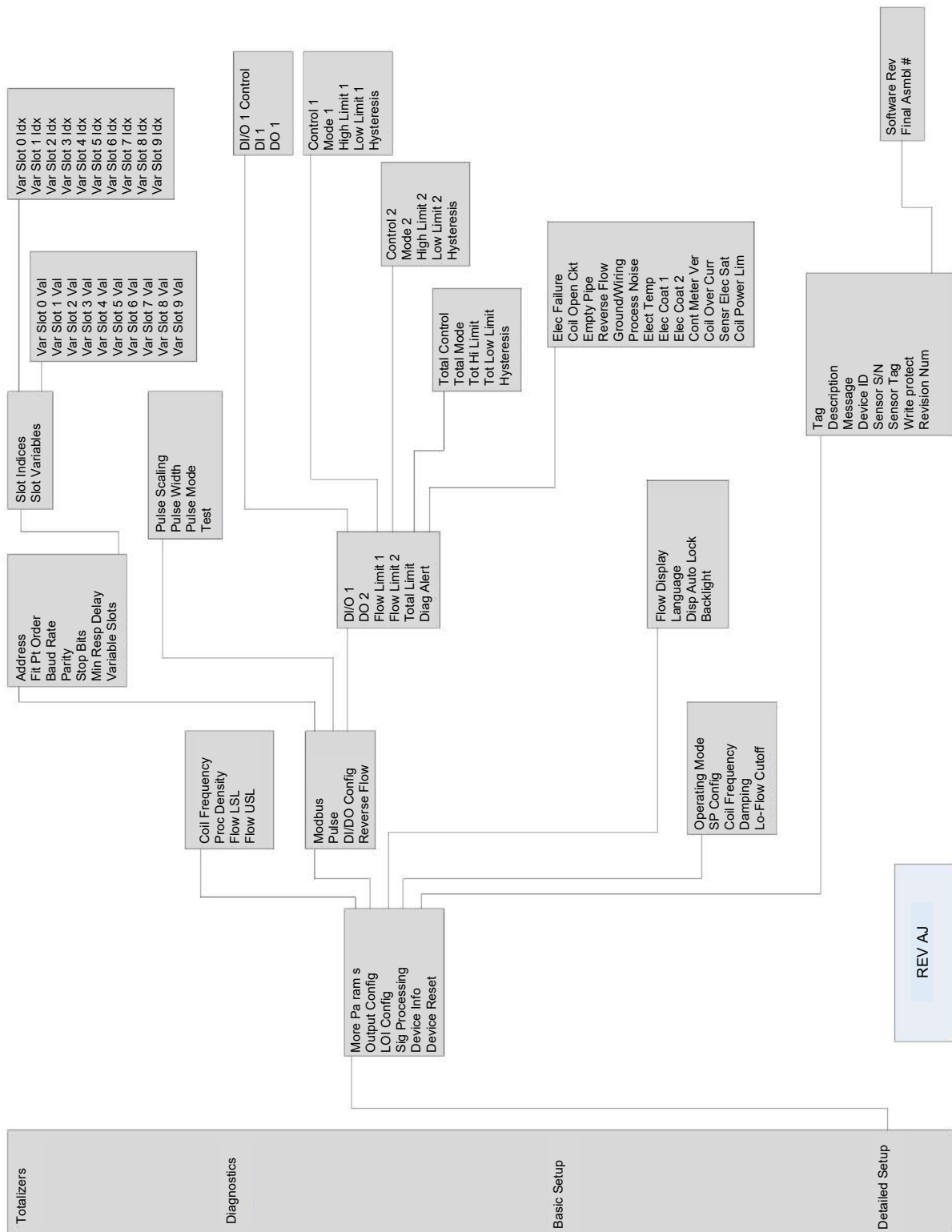


Рис. 7-6. Карта меню детальной настройки



Рис. 7-6. Карта меню детальной настройки



8 Функции расширенной настройки

Темы, рассматриваемые в данном разделе:

- *Введение*
- *Настройка выходов*
- *Настройка локального интерфейса оператора (LOI)*
- *Дополнительные параметры*
- *Настройка специальных единиц измерения*

8.1 Введение

В данном разделе содержится информация по параметрам расширенной настройки.

К настройкам конфигурации программного обеспечения электромагнитного расходомера можно получить доступ через локальный интерфейс оператора (LOI) или хост Modbus. Перед эксплуатацией расходомера в производственной установке следует проанализировать все параметры конфигурации, настроенные на заводе-изготовителе, на их соответствие данному применению.

8.2 Настройка выходов

| | |
|---|---|
| Путь в меню локального интерфейса оператора | Detailed Setup (Детальн Настр) > Output Config (Настр Вых Сигн) |
|---|---|

Путем настройки выходов определяются расширенные функции, управляющие аналоговыми, импульсными, вспомогательными выходами, а также выходами сумматоров преобразователя.

8.2.1 Выход Modbus

Настройка параметров передачи данных Modbus.

Адрес

| | |
|---|--|
| Путь в меню локального интерфейса оператора | Detailed Setup (Детальн Настр) > Output Config (Настр Вых Сигн) > Modbus > Address (Адрес) |
| Регистр Modbus | 109 |

Конфигурирует адрес преобразователя для сети Modbus. Допустимый диапазон — целое число от 1 до 247. Адрес по умолчанию — 1.

Каждый регистр определяется своим адресом (или начальным адресом). В зависимости от того, какой ПЛК будет использоваться для связи с преобразователем, вам может потребоваться убрать 1 из адреса или начального адреса регистра. См. документацию ПЛК, чтобы узнать, применимо ли это в вашем случае.

Порядок следования байтов с плавающей запятой

| | |
|---|---|
| Путь в меню локального интерфейса оператора | Detailed Setup (Детальн Настр) > Output Config (Настр Вых Сигн) > Modbus > Flt Pt Order (порядок следования байтов с плавающей запятой) |
| Регистр Modbus | 110 |

Задаёт порядок, в котором преобразователь отправляет информацию.

| Значение регистра | Порядок байтов |
|-------------------|------------------------|
| 0 | 0-1-2-3 (по умолчанию) |
| 1 | 2-3-0-1 |
| 2 | 1-0-3-2 |
| 3 | 3-2-1-0 |

Скорость передачи в бодах

| | |
|---|---|
| Путь в меню локального интерфейса оператора | Detailed Setup (Детальн Настр) > Output Config (Настр Вых Сигн) > Modbus > Baud Rate (скорость передачи данных в бодах) |
| Регистр Modbus | 115 |

Задаёт скорость передачи данных преобразователем.

| Значение регистра | Скорость передачи в бодах |
|-------------------|---------------------------|
| 0 | 1200 |
| 1 | 2400 |
| 2 | 4800 |
| 3 | 9600 |
| 4 | 19 200 (по умолчанию) |
| 5 | 38 400 |
| 6 | 57 600 |
| 7 | 115 200 |

Четность

| | |
|---|--|
| Путь в меню локального интерфейса оператора | Detailed Setup (Детальн Настр) > Output Config (Настр Вых Сигн) > Modbus > Parity (четность) |
|---|--|

| | |
|----------------|-----|
| Регистр Modbus | 116 |
|----------------|-----|

Используется для конфигурации методики проверки ошибок данных.

| Значение регистра | Четность |
|-------------------|-----------------------|
| 0 | Нечетность |
| 1 | Нечетный |
| 2 | Четный (по умолчанию) |

Стоп-бит

| | |
|---|---|
| Путь в меню локального интерфейса оператора | Detailed Setup (Детальн Настр) > Output Config (Настр Вых Сигн) > Modbus > Stop Bits (стоп-бит) |
| Регистр Modbus | 117 |

Задаёт последний бит пакета данных.

| Значение регистра | Стоп-бит |
|-------------------|----------------------|
| 1 | 1 бит (по умолчанию) |
| 2 | 2 бита |

Минимальная задержка отклика

| | |
|---|--|
| Путь в меню локального интерфейса оператора | Detailed Setup (Детальн Настр) > Output Config (Настр Вых Сигн) > Modbus > Min Resp Delay (Минимальная задержка отклика) |
| Регистр Modbus | 111 |

Параметр *Minimum response delay (минимальная задержка отклика)* используется для синхронизации связи по протоколу Modbus с ведущими устройствами, которые работают с меньшими скоростями, чем преобразователь. Указанное значение будет считаться минимальным истекшим временем до момента, когда преобразователь отправит отклик ведущему устройству. Это значение можно сконфигурировать в виде целого числа от 0 до 250 мс. Значение по умолчанию — 10 мс.

Примечание

Не настраивайте минимальную задержку отклика, если этого не требует хост Modbus.

Слоты переменных

| | |
|---|--|
| Путь в меню локального интерфейса оператора | Detailed Setup (Детальн Настр) > Output Config (Настр Вых Сигн) > Modbus > Variable Slots (слоты переменных) |
|---|--|

Слоты переменных позволяют кастомизировать переменные в заданные местоположения регистра Modbus. Используя ProLink III или инструмент конфигурации Modbus, можно настроить до 30 слотов. При использовании локального интерфейса оператора функции конфигурации ограничиваются 10-ю слотами.

Указатели слотов

| | |
|---|--|
| Путь в меню локального интерфейса оператора | Detailed Setup (Детальн Настр) > Output Config (Настр Вых Сигн) > Modbus > Slot Indices (указатели слотов) |
| Регистр Modbus | 651—680 |

Задайте переменные различным слотам Modbus для простой работы. Используя LOI, ProLink III или инструмент конфигурации Modbus, можно настроить слоты от 0 до 9. Слоты от 10 до 29 настраиваются только при помощи ProLink III или инструмента конфигурации Modbus.

Переменные слотов можно присвоить слотам.

| Значение регистра | Переменная |
|-------------------|---|
| 0 | Расход |
| 1 | Частота на импульсном выходе |
| 2 | Сумматор А |
| 3 | Сумматор В |
| 4 | Сумматор С |
| 5 | Температуре блока электроники |
| 6 | Шум трубопровода |
| 7 | Соотношение сигнал/шум 5 Гц |
| 8 | Соотношение сигнал/шум 37 Гц |
| 9 | Мощность сигнала |
| 10 | Значение для пустого трубопровода |
| 11 | Текущее отклонение испытания посредством имитатора внутреннего потока |
| 12 | Значение налипания на электродах |
| 13 | Текущее значение сопротивления электродов |
| 14 | Текущее значение сопротивления катушки |
| 15 | Текущее значение индуктивности катушки |
| 16 | Текущее значение отклонения индуктивности катушки |

Переменные слотов

| | |
|---|--|
| Путь в меню локального интерфейса оператора | Detailed Setup (Детальн Настр) > Output Config (Настр Вых Сигн) > Modbus > Variable Slots (слоты переменных) > Slot Variables (переменные слотов) |
| Регистр Modbus | 691—749 |

Просмотр значений переменных, присвоенных слотам от 0 до 9, в локальном интерфейсе оператора. Слоты от 10 до 29 просматриваются только при помощи ProLink III или инструмента конфигурации Modbus. Эти переменные открыты только для чтения.

8.2.2 Импульсный выход

| | |
|---|--|
| Путь в меню локального интерфейса оператора | Detailed Setup > Output Config > Pulse (Детальн Настр > Настр Вых Сигн > Импульсный) |
|---|--|

Данная функция используется для настройки импульсного выхода расходомера 8750W.

Масштабирование импульсного выхода

| | |
|---|--|
| Путь в меню локального интерфейса оператора | Detailed Setup > Output Config > Pulse > Pulse Scaling (Детальн Настр > Настр Вых Сигн > Импульсный > Цена Импульса) |
| Регистр Modbus | 327—328 |

Измерительный преобразователь может вырабатывать определенную частоту от 1 импульса в день при 39,37 фут/с (12 м/с) до 10 000 Гц при 1 фут/с (0,3 м/с).

Примечание

Типоразмер, специальные единицы измерения и плотность должны быть настроены перед заданием коэффициента импульсного масштабирования.

Масштабирование импульсного выхода сопоставляет импульс замыкания транзисторного переключателя с настраиваемым числом единиц объема. Единица измерения объема, используемая для масштабирования импульсного выходного сигнала, берется из числителя единиц измерения настраиваемого потока. Так, если в качестве единицы измерения расхода было выбрано «галл./мин», единица объема задается как «галлон».

Примечание

Масштабирование импульсного выходного сигнала предназначено для работы в диапазоне от 0 до 10 000 Гц. Минимальное значение коэффициента преобразования находится делением минимального диапазона (в единицах измерения объема в секунду) на 10 000 Гц.

Примечание

Максимальная частота масштабирования импульсного выхода для измерительных преобразователей с искробезопасным выходом (код опции выходов В) составляет 5000 Гц.

При выборе значения масштабирования импульсного выхода максимальная импульсная частота составляет 10 000 Гц. При возможности выхода за пределы диапазона 110 % абсолютный предел составляет 11 000 Гц. Так, настройка расходомера на передачу импульса при прохождении очередной 0,01 галлона через датчик расхода при расходе в 10 000 галл./мин приведет к превышению предела полной шкалы 10 000 Гц.

$$\frac{10\,000 \text{ галонов}}{1 \text{ мин}} \times \frac{1 \text{ мин}}{(60 \text{ сек})} \times \frac{1 \text{ пульс}}{0,01 \text{ галлона}} = 16\,666,7 \text{ Гц}$$

Оптимальная величина для данного параметра зависит от требуемого разрешения, количества разрядов в сумматоре, необходимой величины диапазона и максимального частотного предела внешнего счетчика.

Единицы импульсного коэффициента

| | |
|----------------|----|
| Регистр Modbus | 37 |
|----------------|----|

Единица импульсного коэффициента присваивает единицы измерения коэффициенту масштабирования импульсного выхода. Значение по умолчанию, доступное только для чтения, является единицей измерения настраиваемого потока. Так, если в качестве единицы измерения расхода было выбрано «галл./мин», единица импульсного коэффициента задается как «галлон».

Таблица 8-1. Единицы измерения объема импульсного коэффициента

| Значение регистра | Единицы измерения |
|-------------------|-----------------------|
| 40 | Галлоны |
| 41 | Литры |
| 42 | Английские галлоны |
| 43 | Кубические метры |
| 46 | Баррели (42 галлона) |
| 112 | кубические футы |
| 246 | Кубические сантиметры |
| 247 | Баррели (31 галлон) |
| 249 | Млн галлонов |

Таблица 8-2. Единицы измерения массы импульсного коэффициента

| Значение регистра | Единицы измерения |
|-------------------|-------------------|
| 61 | Килограммы |
| 62 | Метрические тонны |
| 63 | Фунты |
| 64 | Короткие тонны |

Таблица 8-3. Другие единицы измерения импульсного коэффициента

| Значение регистра | Единицы измерения |
|-------------------|-------------------|
| 44 | Футы |
| 45 | Метры |

Таблица 8-3. Другие единицы измерения импульсного коэффициента (продолжение)

| Значение регистра | Единицы измерения |
|-------------------|--|
| 253 | Специальные единицы измерения ⁽¹⁾ |

(1) См. [раздел 8.5](#).

Ширина импульса

| | |
|---|---|
| Путь в меню локального интерфейса оператора | Detailed Setup > Output Config > Pulse > Pulse Width (Детальн Настр > Настр Вых Сигн > Импульсный > Длитель Импульс) |
| Регистр Modbus | 329, 330 |

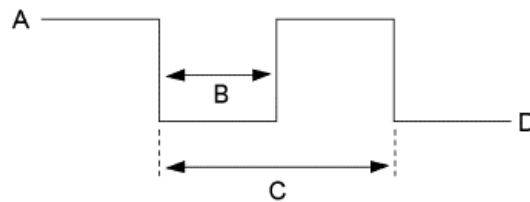
По умолчанию ширина импульса составляет 0,5 мс.

Вы можете регулировать ширину (или длительность) импульса для удовлетворения требований различных счетчиков или контроллеров (см. [рис. 8-1](#)). Обычно применяются низкие частоты (< 1000 Гц). Измерительный преобразователь принимает значения от 0,1 до 650,0 мс.

При работе с частотами свыше 1000 Гц рекомендуется задавать импульсный режим на 50 % рабочего цикла путем задания параметру pulse mode (Импульсный Режим) значения frequency output (Частотный Выход).

При этом ширина импульса будет ограничивать максимальный частотный выход. При задании чрезмерно высокой ширины импульса (свыше 1/2 периода импульса) измерительный преобразователь будет ограничивать импульсный выход. См. пример ниже.

Рис. 8-1. Импульсный выход



- A. Открытый
- B. Ширина импульса
- C. Длительность
- D. Закрытый

Пример

При задании ширины импульса равной 100 мс, максимальный выход составляет 5 Гц; при ширине импульса в 0,5 мс максимальный выход составит 1000 Гц (максимальный частотный выход обуславливает 50 % рабочий цикл).

| Ширина импульса | Минимальный период (50 % рабочего цикла) | Максимальная частота |
|-----------------|--|---|
| 100 мс | 200 мс | $\frac{1 \text{ цикл}}{200 \text{ мс}} = 5 \text{ Гц}$ |
| 0,5 мс | 1,0 мс | $\frac{1 \text{ цикл}}{1,0 \text{ мс}} = 1000 \text{ Гц}$ |

Чтобы обеспечить максимальную частоту выходного сигнала, задайте наименьшее значение длительности импульса, соответствующее требованиям источника питания импульсного выходного сигнала, внешнего сумматора, или другого периферийного оборудования.

Максимальный расход 10 000 галл./мин. Установите масштабирование импульсного выходного сигнала, при котором выход измерительного преобразователя будет обеспечивать частоту 10 000 Гц при 10 000 галл./мин.

$$\text{Масштабирование импульса} = \frac{\text{Расход (галлонов в минуту)}}{\left(60 \frac{\text{с}}{\text{мин}}\right) \times (\text{частота})}$$

$$\text{Масштабирование импульса} = \frac{10\,000 \text{ галлонов в минуту}}{\left(60 \frac{\text{с}}{\text{мин}}\right) \times (10\,000 \text{ Гц})}$$

$$\text{Масштабирование импульса} = 0,0167 \frac{\text{галлон}}{\text{импульс}}$$

$$1 \text{ импульс} = 0,0167 \text{ галлона}$$

Примечание

Изменение ширины импульса требуется только в случае необходимости соблюдения обязательной минимальной ширины импульса, необходимой для работы внешних счетчиков, реле и т. д.

Внешний счетчик откалиброван для расхода 350 галл./мин., а импульс задан для одного галлона. Положим, что ширина импульса составляет 0,5 мс, тогда максимальный частотный выход составляет 5,833 Гц.

$$\text{Частота} = \frac{\text{Расход (галлонов в минуту)}}{\left(60 \frac{\text{с}}{\text{мин}}\right) \times \left(\text{Масштабирование импульса} \frac{\text{галлон}}{\text{импульс}}\right)}$$

$$\text{Масштабирование импульса} = \frac{350 \text{ галлонов в минуту}}{\left(60 \frac{\text{с}}{\text{мин}}\right) \times 1 \frac{\text{галлон}}{\text{импульс}}}$$

$$\text{Частота} = 5,833 \text{ Гц}$$

Значение верхней границы диапазона (20 мА) равно 3000 галл./мин. Чтобы получить более высокое разрешение импульсного выходного сигнала, 10 000 Гц масштабируется в аналоговое показание по полной шкале.

$$\text{Частота} = \frac{\text{Скорость потока (галлонов в минуту)}}{\left(60 \frac{\text{с}}{\text{мин}}\right) \times \left(\text{Масштабирование импульса} \frac{\text{галлон}}{\text{импульс}}\right)}$$

$$\text{Масштабирование импульса} = \frac{3000 \text{ галлонов в минуту}}{\left(60 \frac{\text{с}}{\text{мин}}\right) \times (10\,000 \text{ Гц})}$$

$$\text{Масштабирование импульса} = 0,005 \frac{\text{галлон}}{\text{импульс}}$$

1 импульс = 0,005 галлона

Импульсный режим

| | |
|---|---|
| Путь в меню локального интерфейса оператора | Detailed Setup > Output Config > Pulse > Pulse Mode (Детальн Настр > Настр Вых Сигн > Импульсный > Импульсный Режим) |
| Регистр Modbus | 85 |

Параметр Pulse mode (Импульсный Режим) выполняет настройку выходной частоты импульса. Она может быть либо задана равной 50 % рабочего цикла, либо зафиксирована. Настройка импульсного режима выполняется с помощью двух опций:

- Pulse Output (Импульсн Выход) — пользователь задает фиксированную ширину импульса.
- Frequency Output (Частотный Выход) — ширина импульса автоматически задается равной 50 % рабочего цикла.

| Значение регистра | Режим |
|-------------------|--|
| 0 | Импульсный выход: пользователь задает фиксированную ширину импульса (по умолчанию) |
| 1 | Частотный выход: ширина импульса автоматически задается равной 50 % рабочего цикла |

Для использования настроек ширины импульса необходимо задать параметру импульсный режим значение «импульсный выход».

8.2.3 Сумматор

Сумматор предоставляет значение полного объема технологической среды, прошедшей через расходомер. На выбор доступно три вида сумматора: сумматор А, сумматор В, сумматор С. Каждый может быть настроен по отдельности согласно следующим функциям:

- Чистый итог — увеличивается при прямом потоке и уменьшается при обратном (необходимо включить параметр обратный поток).
- Обратный итог — увеличивается только при обратном потоке, который должен быть включен.
- Общий/прямой итог — увеличивается только при прямом потоке.

При изменении диаметра трубопровода все сумматоры будут сброшены, даже если для функции управления сбросом сумматора установлено значение «без сброса».

Максимальное значение сумматоров рассчитывается на основе 50 футов в секунду или эквивалента в выбранной единице измерения в течении 20 лет. Сумматор, достигший данного значения, автоматически сбрасывается в ноль.

Просмотр сумматоров

| | |
|---|--|
| Путь в меню локального интерфейса оператора | Сумматор A: Totalizers (Сумматоры) > View Total A (Значение СуммА) Сумматор B: Totalizers (Сумматоры) > View Total B (Значение СуммВ) Сумматор C: Totalizers (Сумматоры) > View Total C (Значение СуммС) |
| Регистр Modbus | Сумматор A: 203, 204 Сумматор B: 205, 206 Сумматор C: 207, 208 |

Отображает текущее значение для каждого сумматора и показывает увеличение/уменьшение сумматора в зависимости от его конфигурации и направления потока.

Настройка сумматоров

| | |
|---|--|
| Путь в меню локального интерфейса оператора | Totalizers > Config/Control (Сумматоры > Конфиг/Управл) |
| Регистр Modbus | 101, 103 |

Запуск, останов и сброс всех сумматоров, настройка независимых сумматоров и элементов управления безопасностью для защиты от записи и сброса отдельных сумматоров.

| Функция сумматора | Катушка Modbus | Значение катушки Modbus |
|-------------------------|----------------|-------------------------|
| Пуск всех сумматоров | 101 | 1 |
| Останов всех сумматоров | 101 | 0 |
| Сброс всех сумматоров | 103 | 1 |

Примечание

Если отдельный сумматор настроен как не сбрасываемый, глобальная команда сброса сумматора не повлияет на этот сумматор.

Примечание

Если отдельный сумматор настроен как защищенный от записи, глобальные команды запуска/останова/сброса сумматора не повлияет на этот сумматор.

Направление сумматора

| | |
|---|--|
| Путь в меню локального интерфейса оператора | Сумматор A: Totalizers > Config/Control > Total A > Total A Config > Direction (Сумматоры > Конфиг/Управл > Сумматор A > Конфиг Сумм A > Направление) |
| | Сумматор B: Totalizers > Config/Control > Total B > Total B Config > Direction (Сумматоры > Конфиг/Управл > Сумматор B > Конфиг Сумм B > Направление) |
| | Сумматор C: Totalizers > Config/Control > Total C > Total C Config > Direction (Сумматоры > Конфиг/Управл > Сумматор C > Конфиг Сумм C > Направление) |
| Регистр Modbus | Сумматор A: 101 Сумматор B: 103 Сумматор C: 105 |

Устанавливает направление для сумматоров: чистый итог, обратный итог, общий/прямой итог.

| Значение регистра | Направление сумматора |
|-------------------|--|
| 0 | Чистый (по умолчанию для сумматора А) |
| 1 | Вперед (по умолчанию для сумматора В) |
| 2 | Обратно (по умолчанию для сумматора С) |

Единицы измерения сумматора

| | |
|---|--|
| Путь в меню локального интерфейса оператора | Сумматор А: Totalizers > Config/Control > Total A > Total A Config > Total A Units (Сумматоры > Конфиг/Управл > Сумматор А > Конфиг Сумм А > Ед Изм Сумм А) Сумматор В: Totalizers > Config/Control > Total B > Total B Config > TotB Units (Сумматоры > Конфиг/Управл > Сумматор В > Конфиг Сумм В > Ед Изм Сумм В) Сумматор С: Totalizers > Config/Control > Total C > Total C Config > TotC Units (Сумматоры > Конфиг/Управл > Сумматор С > Конфиг Сумм С > Ед Изм Сумм С) |
| Регистр Modbus | Сумматор А: 62 Сумматор В: 63 Сумматор С: 64 |

Настройте единицы измерения сумматоров.

Таблица 8-4. Единицы измерения объема сумматора

| Значение регистра | Единицы измерения |
|-------------------|-----------------------|
| 40 | Галлоны |
| 41 | Литры |
| 42 | Английские галлоны |
| 43 | Кубические метры |
| 46 | Баррели (42 галлона) |
| 112 | Кубические футы |
| 246 | Кубические сантиметры |
| 247 | Баррели (31 галлон) |

Таблица 8-5. Единицы измерения массы сумматора

| Значение регистра | Единицы измерения |
|-------------------|-------------------|
| 61 | Килограммы |
| 62 | Метрические тонны |
| 63 | Фунты |
| 64 | Короткие тонны |

Таблица 8-6. Другие единицы измерения сумматора

| Значение регистра | Единицы измерения |
|-------------------|--|
| 44 | Футы (по умолчанию) |
| 45 | Метры |
| 253 | Специальные единицы измерения (см. раздел 8.5.) |

Настройка сброса сумматора

| | |
|---|---|
| Путь в меню локального интерфейса оператора | Сумматор А: Totalizers > Config/Control > Total A > Total A Config > TotA Reset Config (Сумматоры > Конфиг/Управл > Сумматор А > Конфиг Сумм А > КонфСбросаСумА) Сумматор В: Totalizers > Config/Control > Total B > Total B Config > TotB Reset Config (Сумматоры > Конфиг/Управл > Сумматор В > Конфиг Сумм В > КонфСбросаСумВ) Сумматор С: Totalizers > Config/Control > Total C > Total C Config > TotC Reset Config (Сумматоры > Конфиг/Управл > Сумматор С > Конфиг Сумм С > КонфСбросаСумС) |
| Регистр Modbus | Сумматор А: 100 Сумматор В: 102 Сумматор С: 104 |

Настройте сумматор как несбрасываемый, или установите возможность его сброса с помощью команд сброса.

| Значение регистра | Опции сброса |
|-------------------|--|
| 0 | Несбрасываемый (по умолчанию для сумматоров В и С) |
| 1 | Сбрасываемый (по умолчанию для сумматора А) |

Сброс отдельного сумматора

| | |
|---|--|
| Путь в меню локального интерфейса оператора | Сумматор А: Totalizers > Config/Control > Total A > Reset Total A (Сумматоры > Конфиг/Управл > Сумматор А > Сброс Суммат А) Сумматор В: Totalizers > Config/Control > Total B > Reset Total B (Сумматоры > Конфиг/Управл > Сумматор В > Сброс Суммат В) Сумматор С: Totalizers > Config/Control > Total C > Reset Total C (Сумматоры > Конфиг/Управл > Сумматор С > Сброс Суммат С) |
| Катушка Modbus | Сумматор А: 104 Сумматор В: 105 Сумматор С: 106 |

Выполните сброс сумматоров по отдельности. Для этого опция сброса должна быть установлена в значении сбрасываемой.

| Значение регистра | Опции сброса |
|-------------------|---------------------|
| 0 | Выполнить процедуру |
| 1 | Сброс |

Сброс всех сумматоров

| | |
|---|---|
| Путь в меню локального интерфейса оператора | Totalizers > Config/Control > Reset All (Сумматоры > Конфиг/Управл > Сбросить Все) |
| Катушка Modbus | 103 |

Эта глобальная команда обнуляет значение всех сумматоров, которые были настроены как сбрасываемые.

| Значение регистра | Опции сброса |
|-------------------|---------------------|
| 0 | Выполнить процедуру |
| 1 | Сброс |

Безопасность сумматора

| | |
|---|--|
| Путь в меню локального интерфейса оператора | Totalizers > Config/Control > Security (Сумматоры > Конфиг/Управл > Защита) |
|---|--|

Настраивает безопасность сумматора для локального интерфейса оператора и защиты от записи.

Управление локальным интерфейсом оператора

| | |
|---|---|
| Путь в меню локального интерфейса оператора | Totalizers > Config/Control > Security > LOI Control (Сумматоры > Конфиг/Управл > Защита > Управлен с ЛОИ) |
|---|---|

Настраивает возможность запуска, останова и сброса сумматоров через локальный интерфейс оператора.

Пуск/останов сумматора через локальный интерфейс оператора

| | |
|---|--|
| Путь в меню локального интерфейса оператора | Totalizers > Config/Control > Security > LOI Control > LOI Start/ Stop (Сумматоры > Конфиг/Управл > Защита > Управлен с ЛОИ > Пуск/останов сумматора через локальный интерфейс оператора) |
| Катушка Modbus | 141 |

Разрешает/запрещает запуск или останов сумматоров через локальный интерфейс оператора.

| Значение катушки Modbus | Режимы работы |
|-------------------------|--|
| 0 | Предотвращение сброса сумматора посредством локального интерфейса оператора |
| 1 | Разрешение сброса сумматора посредством локального интерфейса оператора (по умолчанию) |

Сброс сумматора через локальный интерфейс оператора

| | |
|---|---|
| Путь в меню локального интерфейса оператора | Totalizers > Config/Control > Security > LOI Control > LOI Reset (Сумматоры > Конфиг/Управл > Защита > Управлен с LOI > Сброс с LOI) |
|---|---|

Разрешает/запрещает выполнять сброс сумматоров через локальный интерфейс оператора.

Защита от записи сумматора

| | |
|---|---|
| Путь в меню локального интерфейса оператора | Totalizers > Config/Control > Security > Write Protect (Сумматоры > Конфиг/Управл > Защита > ЗащитаОтЗаписи) |
|---|---|

В дополнение к управлению функциями запуска, останова и сброса сумматоров локального интерфейса оператора, можно настроить специальную функцию защиты от записи, повысив уровень безопасности сумматоров.

Запуск/останов сумматоров через защиту от записи

| | |
|---|--|
| Путь в меню локального интерфейса оператора | Totalizers > Config/Control > Security > Write Protect > WP Start/Stop (Сумматоры > Конфиг/Управл > Защита > ЗащитаОтЗаписи > Защ Старт/Стоп) |
| Катушка Modbus | 139 |

Настраивает защиту от записи на возможность запуска или останова сумматоров. Это глобальная команда и применяется ко всем сумматорам.

| Значение регистра | Опции сброса |
|-------------------|--|
| 0 | Отключить запуск/останов через защиту от записи для сумматора (по умолчанию) |
| 1 | Включить запуск/останов через защиту от записи для сумматора |

Сброс защиты от записи

| | |
|---|---|
| Путь в меню локального интерфейса оператора | Totalizers > Config/Control > Security > Write Protect > WP Reset (Сумматоры > Конфиг/Управл > Защита > ЗащитаОтЗаписи > Сброс ЗащОтЗап) |
| Катушка Modbus | 140 |

Настраивает защиту от записи на возможность сбрасывать сумматоры. Это глобальная команда и применяется ко всем сумматорам.

| Значение регистра | Опции сброса |
|-------------------|---|
| 0 | Отключить сброс через защиту от записи для сумматора (по умолчанию) |
| 1 | Включить сброс через защиту от записи для сумматора |

8.2.4 Дискретный ввод/вывод

Данная опция конфигурации доступна только при заказе пакета дополнительных опций (код опции AX). Пакет дополнительных выходов предоставляет два управляемых канала.

- Функция управления дискретным выходом может быть настроена на передачу внешнего сигнала для отображения нулевого и обратного потоков, пустой трубы, состояния диагностики, предела расхода или состояния измерительного преобразователя.

Полный список и описание доступных вспомогательных функций представлены ниже.

Опции цифрового входа (только канал 1)

| | |
|---|--|
| PZR (Обнул Вых Сигнал) | При выполнении условий активации входа измерительный преобразователь принудительно настраивает выход на передачу сигнала нулевого расхода. |
| Net Total Reset (Сброс Сумм Объем) | При выполнении условий активации входа преобразователь сбрасывает значение чистого итога в ноль. |

Опции цифрового выхода

| | |
|---|---|
| Reverse Flow (Обратн Расход) | Выход активируется при обнаружении измерительным преобразователем состояния обратного расхода. |
| Zero Flow (Нулевой Расход) | Выход активируется при обнаружении условия отсутствия потока. |
| Transmitter Fault (отказ преобразователя) | Выход активируется при обнаружении условия неисправности измерительного преобразователя. |
| Empty Pipe (Пустая Труба) | Выход активируется при обнаружении измерительным преобразователем пустого трубопровода. |
| Flow Limit 1 (Порог Расход 1) | Выход активируется при снятии преобразователем показания расхода, удовлетворяющего заданным условиям срабатывания сигнала тревоги предела расхода 1. |
| Flow Limit 2 (Порог Расход 2) | Выход активируется при снятии преобразователем показания расхода, удовлетворяющего заданным условиям срабатывания сигнала тревоги предела расхода 2. |
| Diagnostic Status Alert (сигнал тревоги состояния диагностики) | Выход активируется при обнаружении преобразователем условия, удовлетворяющего заданным критериям сигнала тревоги диагностического статуса. |
| Total Limit (Лимит Сумматор) | Выход активируется, когда значение чистого итога измерительного преобразователя удовлетворяет условиям, заданных для сигнала тревоги предела сумматора. |

Канал 1

Канал 1 может быть настроен на дискретный вход (DI), так и дискретный выход (DO).

Управление дискретным вводом/выводом 1

| | |
|---|---|
| Путь в меню локального интерфейса оператора | Detailed Setup (Детальн Настр) > Output Config (Настр Вых Сигн) > DI/DO Config (Дискрет Вх/Вых) > DI/O 1 (Дискр Вх/Вых 1) > DI/O 1 Control (Настр Вх/Вых 1) |
| Регистр Modbus | 91 |

Данный параметр отображает конфигурацию дополнительного канала 1. Данный параметр определяет, будет ли использоваться дополнительный канал 1 как дискретный вход или выход на клеммах.

Примечание

Имейте в виду, что для использования данной функции измерительный преобразователь необходимо заказывать с пакетом дополнительных выходов (опция AX).

Дискретный вход 1

| | |
|---|--|
| Путь в меню локального интерфейса оператора | Detailed Setup > Output Config > DI/DO Config > DI/O 1 > DI 1 (Детальн Настр > Настр Вых Сигн > Дискрет Вх/Вых > Дискр Вх/Вых 1 > Цифров Вход 1) |
| Регистр Modbus | 92 |

Данный параметр отображает конфигурацию дополнительного канала 1 в случае, когда он используется в роли дискретного входа.

Дискретный выход 1

| | |
|---|---|
| Путь в меню локального интерфейса оператора | Detailed Setup > Output Config > DI/DO Config > DI/O 1 > DO 1 (Детальн Настр > Настр Вых Сигн > Дискрет Вх/Вых > Дискр Выход 1) |
| Регистр Modbus | 93 |

Данный параметр отображает конфигурацию дополнительного канала 1 в случае, когда он используется в роли дискретного выхода.

Канал 2

Канал 2 доступен только в качестве дискретного выхода.

Дискретный выход 2

| | |
|---|--|
| Путь в меню локального интерфейса оператора | Detailed Setup (Детальн Настр) > Output Config (Настр Вых Сигн) > DI/DO Config (Дискрет Вх/Вых) > DO 2 (Дискр Выход 2) |
| Регистр Modbus | 96 |

Данный параметр отображает конфигурацию канала 2.

Предел расхода (1 и 2)

Существует два настраиваемых предела расхода. Настройка данных параметров задает критерии активации сигнала тревоги, в случае если этим критериям удовлетворяет измеренное значение расхода. Данная функция может использоваться как для простых действий дозирования, так и для генерации сигналов тревоги при срабатывании определенных условий расхода. Данный параметр настраивается как дискретный выходной сигнал, если измерительный преобразователь был заказан с опцией дополнительных выходов (код опции AX). При настройке дискретного выхода на передачу сигнала предела расхода, его активация выполняется при выполнении условий, заданных в конфигурации режима. См. «Режим» ниже.

Управление

| | |
|---|--|
| Путь в меню локального интерфейса оператора | Расход 1: Detailed Setup > Output Config > DI/DO Config > Flow Limit 1 > Control 1 (Детальн Настр > Настр Вых Сигн > Дискрет Вх/Вых > Порог Расход 1 > Контроль 1) Расход 2: Detailed Setup > Output Config > DI/DO Config > Flow Limit 2 > Control 2 (Детальн Настр > Настр Вых Сигн > Дискрет Вх/Вых > Порог Расход 2 > Контроль 2) |
| Катушка Modbus | Предел расхода 1: 97 Предел расхода 2: 98 |

Данный параметр используется для включения и выключения сигнала тревоги предела расхода.

ON (ВКЛ) — измерительный преобразователь генерирует сигнал тревоги при выполнении заданных условий. При настройке дискретного выхода на предел расхода его активация выполняется при выполнении заданных условий режима.

OFF (ВЫКЛ) — измерительный преобразователь не генерирует сигналы тревоги предела расхода.

| Значение катушки Modbus | Конфигурация |
|-------------------------|----------------------|
| 0 | Выкл. (по умолчанию) |
| 1 | Вкл. |

Режим

| | |
|---|--|
| Путь в меню локального интерфейса оператора | Расход 1: Detailed Setup > Output Config > DI/DO Config > Flow Limit 1 > Mode 1 (Детальн Настр > Настр Вых Сигн > Дискрет Вх/Вых > Порог Расход 1 > Режим 1) Расход 2: Detailed Setup > Output Config > DI/DO Config > Flow Limit 2 > Mode 2 (Детальн Настр > Настр Вых Сигн > Дискрет Вх/Вых > Порог Расход 2 > Режим 2) |
| Регистр Modbus | Предел расхода 1: 97 Предел расхода 2: 98 |

Параметр режима задает условия, при выполнении которых активируется сигнал тревоги предела расхода. Для каждого канала могут быть отдельно настроены верхний и нижний пределы.

Верхний предел

| | |
|---|--|
| Путь в меню локального интерфейса оператора | Расход 1: Detailed Setup > Output Config > DI/DO Config > Flow Limit 1 > High Limit 1 (Детальн Настр > Настр Вых Сигн > Дискрет Вх/Вых > Порог Расход 1 > Верхн Предел 1) Расход 2: Detailed Setup > Output Config > DI/DO Config > Flow Limit 2 > High Limit 2 (Детальн Настр > Настр Вых Сигн > Дискрет Вх/Вых > Порог Расход 2 > Верхн Предел 2) |
| Регистр Modbus | Предел расхода 1: 337, 338 Предел расхода 2: 341, 342 |

Используется для настройки значения расхода, соответствующего уставке верхнего предела для сигнала тревоги предела расхода.

Нижний предел

| | |
|---|--|
| Путь в меню локального интерфейса оператора | Расход 1: Detailed Setup > Output Config > DI/DO Config > Flow Limit 1 > Low Limit 1 (Детальн Настр > Настр Вых Сигн > Дискрет Вх/Вых > Порог Расход 1 > Нижн Предел 1) Расход 2: Detailed Setup > Output Config > DI/DO Config > Flow Limit 2 > Low Limit 2 (Детальн Настр > Настр Вых Сигн > Настройка дискретного ввода/вывода > Порог Расход 2 > Нижн Предел 2) |
| Регистр Modbus | Предел расхода 1: 339 Предел расхода 2: 343, 344 |

Используется для настройки значения расхода, соответствующего уставке нижнего предела для сигнала тревоги предела расхода.

Гистерезис предела расхода

| | |
|---|--|
| Путь в меню локального интерфейса оператора | Расход 1: Detailed Setup > Output Config > DI/DO Config > Flow Limit 1 > Hysteresis (Детальн Настр > Настр Вых Сигн > Дискрет Вх/Вых > Порог Расход 1 > Гистерезис) Расход 2: Detailed Setup > Output Config > DI/DO Config > Flow Limit 2 > Hysteresis (Детальн Настр > Настр Вых Сигн > Дискрет Вх/Вых > Порог Расход 2 > Гистерезис) |
| Регистр Modbus | 345, 346 |

Задаёт диапазон гистерезиса для предела расхода, при помощи которого определяется, как быстро измерительный преобразователь выходит из состояния тревоги. Значение гистерезиса используется как для предела расхода 1, так и для предела расхода 2. Изменение данного параметра в разделе параметров конфигурации одного канала также приведет к изменению этого параметра для другого канала.

Предел сумматора

Задание значений этих параметров определяет критерии активации сигнала тревоги в случае, если им удовлетворяет сумматор А. Данная функция может использоваться как для простых операций дозирования, так и для генерации сигналов тревоги при достижении определенных локализованных значений. Данный параметр настраивается как дискретный выходной сигнал, если измерительный преобразователь был заказан с опцией дополнительных выходов (код опции АХ). В случае, если цифровой выход настроен на предел сумматора, его активация выполняется при удовлетворении заданных условий режима сумматора.

Контроллер сумматора

| | |
|---|--|
| Путь в меню локального интерфейса оператора | Detailed Setup > Output Config > DI/DO Config > Total Limit > Total Control (Детальн Настр > Настр Вых Сигн > Дискрет Вх/Вых > Лимит Сумматор > КонтрольСуммат) |
| Катушка Modbus | 107 |

Режим сумматора

| | |
|---|---|
| Путь в меню локального интерфейса оператора | Detailed Setup > Output Config > DI/DO Config > Total Limit > Total Mode (Детальн Настр > Настр Вых Сигн > Дискрет Вх/Вых > Лимит Сумматор > Режим Сумматор) |
| Регистр Modbus | 99 |

Верхний предел сумматора

| | |
|---|---|
| Путь в меню локального интерфейса оператора | Detailed Setup > Output Config > DI/DO Config > Total Limit > Tot Hi Limit (Детальн Настр > Настр Вых Сигн > Дискрет Вх/Вых > Лимит Сумматор > ВерхПределСумм) |
| Регистр Modbus | 347, 348 |

Используется для настройки сумматора А, соответствующего уставке верхнего предела для сигнала тревоги верхнего предела сумматора.

Нижний предел сумматора

| | |
|---|--|
| Путь в меню локального интерфейса оператора | Detailed Setup > Output Config > DI/DO Config > Total Limit > Tot Low Limit (Детальн Настр > Настр Вых Сигн > Дискрет Вх/Вых > Лимит Сумматор > НижнПределСумм) |
| Регистр Modbus | 349, 350 |

Используется для настройки значения чистой суммы, соответствующего уставке нижнего предела для сигнала тревоги нижнего предела сумматора.

Гистерезис предела сумматора

| | |
|---|---|
| Путь в меню локального интерфейса оператора | Detailed Setup > Output Config > DI/DO Config > Total Limit > Hysteresis (Детальн Настр > Настр Вых Сигн > Дискрет Вх/Вых > Лимит Сумматор > Гистерезис) |
| Регистр Modbus | 351,352 |

Задаёт диапазон гистерезиса для предела сумматора, при помощи которого определяется, как быстро измерительный преобразователь выходит из состояния тревоги.

Сигнал тревоги состояния диагностики

| | |
|---|--|
| Путь в меню локального интерфейса оператора | Detailed Setup > Output Config > DI/DO Config > Diag Alert (Детальн Настр > Настр Вых Сигн > Дискрет Вх/Вых > Диагност Сообщ) |
| Катушка Modbus | См. ниже. |

8.3 Настройка локального интерфейса оператора (LOI)

Конфигурация локального интерфейса оператора позволяет выполнять полную настройку индикатора преобразователя.

8.3.1 Индикация расхода

| | |
|---|---|
| Путь в меню локального интерфейса оператора | Detailed Setup > LOI Config > Flow Display (Детальн Настр > Настройка ЛОИ > Индикац Расхода) |
| Регистр Modbus | 81 |

Индикатор расхода используется для настройки параметров, отображаемых на экране расхода LOI. Экран расхода состоит из двух строк информации.

| Значение регистра | Дисплей |
|-------------------|------------------------------------|
| 0 | Расход и сумматор А (по умолчанию) |
| 1 | Расход и сумматор В |
| 2 | Расход и сумматор С |

8.3.2 Язык

| | |
|---|--|
| Путь в меню локального интерфейса оператора | Detailed Setup > LOI Config > Language (Детальн Настр > Настройка ЛОИ > Язык) |
| Регистр Modbus | 83 |

Используйте параметр Language (Язык) для указания языка локального интерфейса оператора.

| Значение регистра | Язык |
|-------------------|---------------|
| 0 | Английский |
| 1 | Испанский |
| 2 | Немецкий |
| 3 | Французский |
| 4 | Португальский |

8.3.3 Управление подсветкой

| | |
|---|--|
| Путь в меню локального интерфейса оператора | Detailed Setup > LOI Config > Backlight (Детальн Настр > Настройка ЛОИ > Подсветка) |
| Регистр Modbus | 122 |

В целях экономии энергии подсветку локального интерфейса оператора можно настроить на автоматическое выключение по истечении заданного времени отсутствия активности клавиатуры.

| Значение регистра | Управление подсветкой |
|-------------------|--|
| 0 | • Всегда ВЫКЛЮЧЕНА (по умолчанию для низкого энергопотребления). |
| 1 | 10 секунд |
| 2 | 20 секунд |
| 3 | 30 секунд |
| 4 | • Всегда ВКЛЮЧЕНА (по умолчанию) |

8.3.4 Блокировка дисплея локального интерфейса оператора

| | |
|---|--|
| Путь в меню локального интерфейса оператора | Detailed Setup > LOI Config > Disp Auto Lock (Детальн Настр > Настройка ЛОИ > Автоблок ЛОИ) |
| Регистр Modbus | 100 |

Измерительный преобразователь оснащен функцией блокировки дисплея, предохраняющей от случайного внесения изменений в конфигурацию. Дисплей может быть как заблокирован вручную, так и настроен на автоматическую блокировку по истечении заданного периода времени. Дисплей всегда заблокирован на экране индикации расхода.

| Значение катушки Modbus | Режимы работы |
|-------------------------|---|
| 0 | Блокировка дисплея LOI ВЫКЛ. (по умолчанию) |
| 1 | Блокировка дисплея LOI ВКЛ. |

8.4 Дополнительные параметры

В зависимости от решаемой задачи, выбранная конфигурация может потребовать настройки описанных ниже параметров.

8.4.1 Частота возбуждения катушки

| | |
|---|---|
| Путь в меню локального интерфейса оператора | Detailed Setup > More Params > Coil Frequency (Детальн Настр > Дополн Парамет > Частота Катушек) |
| Регистр Modbus | 77 |

Параметр coil drive frequency (частота возбуждения частота) позволяет изменять импульсную частоту катушек.

См. [раздел 10.5.2.](#)

8.4.2 Плотность среды

| | |
|---|--|
| Путь в меню локального интерфейса оператора | Detailed Setup > More Params > Proc Density (Детальн Настр > Дополн Парамет > ПлотностьСреды) |
| Регистр Modbus | Единицы измерения плотности: 29 Значение плотности: 333, 334 |

Параметр process density (плотность технологической среды) используется для преобразования объемного расхода в массовый расход по следующей формуле:

$$Q_m = Q_o \times \rho$$

Где:

Q_m — массовый расход;

Q_o — объемный расход;

ρ — плотность технологической среды

8.4.3 Обратный поток

| | |
|---|---|
| Путь в меню локального интерфейса оператора | Detailed Setup > Output Config > Reverse Flow (Детальн Настр > Настр Вых Сигн > Обратн Расход) |
| Катушка Modbus | 99 |

Параметр reverse flow (обратный поток) используется для активации или деактивации функции считывания расхода в направлении, обратном относительно стрелки направления потока (см. [раздел 3.2.3](#)). Это может быть следствием наличия двухстороннего потока или переплюсовки проводов электродов или катушки (см. «Устранение неполадок» [раздел 12.3.3](#)). Данный параметр также позволяет сумматору выполнять подсчет обратной суммы.

8.4.4 Отсечка при низком расходе

| | |
|---|--|
| Путь в меню локального интерфейса оператора | Detailed Setup > Sig Processing > Lo-Flow Cutoff (Детальн Настр > Обраб Сигнала > Отсеч Мин Расх) |
| Регистр Modbus | 325, 326 |

Параметр Low flow cutoff (отсечка при низком расходе) позволяет пользователю задавать нижний предел расхода. Единицы измерения отсечки при низком расходе совпадают с единицами измерения ПП и не подлежат изменению. Значение параметра Low flow cutoff (отсечка при низком расходе) применимо как к прямому, так и к обратному потоку.

8.4.5 Демпфирование первичной переменной

| | |
|---|--|
| Путь в меню локального интерфейса оператора | Detailed Setup > Sig Processing > Damping (Детальн Настр > Обраб Сигнала > демпфирование) |
| Регистр Modbus | 321 |

Параметр демпфирования первичной переменной позволяет выбирать время реакции (в секундах) на скачкообразные изменения расхода. Этот параметр часто используется для сглаживания скачков выходного сигнала.

8.4.6 Обработка сигналов

Расходомер оснащен рядом расширенных функций, используемых для стабилизации выходных сигналов, неустойчивых ввиду повышенной шумности технологического процесса. Все эти функции содержатся в меню обработки сигналов.

В случае, если даже после выбора режима возбуждения катушки 37 Гц, выходной сигнал остается нестабильным, надлежит использовать функции демпфирования и обработки сигналов. Важно сначала задать режим возбуждения катушки 37 Гц, чтобы время отклика контура не увеличилось.

Расходомер очень легко ввести в эксплуатацию, он допускает работу в сложных условиях, и как указано ранее, при зашумленном выходном сигнале. Кроме того, выбор повышенной частоты возбуждения катушки (37 Гц по сравнению с 5 Гц) для отделения сигнализации расхода от технологического шума позволяет микропроцессору расходомера тщательно исследовать каждый входной сигнал на основе трех пользовательских параметров, чтобы устранить шум, специфичный для данной области применения.

Подробное описание процедуры обработки сигналов см. в [разделе 10](#).

8.5 Настройка специальных единиц измерения

Специальные единицы измерения используются, когда для решения поставленной задачи не хватает единиц измерения расхода, доступных на устройстве. Полный перечень доступных единиц измерения см. в.

8.5.1 Базовая единица измерения объема

| | |
|---|---|
| Путь в меню локального интерфейса оператора | Basic Setup > Flow Units > Special Units > Base Vol Units (Основ Настроек > Един Измерения > Специал Ед Изм > БазовЕдИзмОбъем) |
| Регистр Modbus | 76 |

Базовая единица измерения объема — это единица, из которой осуществляется преобразование. Задайте данной переменной нужное значение.

Таблица 8-7. Единицы измерения объема

| Значение регистра | Единицы измерения |
|-------------------|------------------------|
| 40 | Галлоны (по умолчанию) |
| 41 | Литры |
| 42 | Английские галлоны |
| 43 | Кубические метры |
| 46 | Баррели (42 галлона) |
| 112 | Кубические футы |
| 246 | Кубические сантиметры |
| 247 | Баррели (31 галлон) |

Таблица 8-8. Единицы измерения массы

| Значение регистра | Единицы измерения |
|-------------------|-------------------|
| 40 | Килограммы |
| 41 | Метрические тонны |
| 42 | Фунты |
| 43 | Короткие тонны |

Таблица 8-9. Другие единицы измерения

| Значение регистра | Единицы измерения |
|-------------------|-------------------|
| 44 | Футы |
| 45 | Метры |

8.5.2 Коэффициент преобразования

| | |
|---|--|
| Путь в меню локального интерфейса оператора | Basic Setup > Flow Units > Special Units > Conv Factor (Основ Настройк > Един Измерения > Специал Ед Изм > Коэф Преобразов) |
| Регистр Modbus | 323, 324 |

Коэффициент преобразования используется для преобразования базовых единиц измерения в специальные. Для обеспечения прямого преобразования одной единицы измерения в другую коэффициент преобразования задается как число базовых единиц измерения в новой единице измерения.

Например, если вы преобразуете галлоны в баррели, и в барреле 31 галлон, коэффициент преобразования равен 31.

8.5.3 Базовая единица измерения времени

| | |
|---|--|
| Путь в меню локального интерфейса оператора | Basic Setup > Flow Units > Special Units > Base Time Unit (Основ Настройк > Един Измерения > Специал Ед Изм > БазовЕдИзмВрем) |
| Регистр Modbus | 75 |

Базовая единица измерения времени — это единица измерения времени, на основе которой вычисляются специальные единицы. Например, если специальные единицы измерения установлены как объем в минуту, то выберите минуты.

| Значение регистра | Единицы измерения |
|-------------------|-----------------------|
| 50 | Минута (по умолчанию) |
| 51 | Секунда |
| 52 | Час |
| 53 | День |

8.5.4 Специальная единица измерения объема

| | |
|---|---|
| Путь в меню локального интерфейса оператора | Basic Setup > Flow Units > Special Units > Volume Unit (Основ Настроек > Един Измерения > Специал Ед Изм > Специальная единица измерения объема) |
| Регистр Modbus | 411,412 |

Специальная единица измерения объема) позволяет отображать формат единицы измерения объема, в который была преобразована базовая единица объема.

Например, предположим, специальные единицы измерения абв/мин, тогда абв — специальная переменная объема. Переменная единиц измерения объема также используется при суммировании специальных единиц измерения расхода.

8.5.5 Специальная единица измерения расхода

| | |
|---|--|
| Путь в меню локального интерфейса оператора | Basic Setup > Flow Units > Special Units > Rate Unit (Основ Настроек > Един Измерения > Специал Ед Изм > Специальная единица измерения расхода) |
| Регистр Modbus | 409, 410 |

Единица измерения расхода — это переменная, определяющая формат единицы измерения, в которую осуществляется преобразование. Полевой коммутатор использует обозначение специальных единиц измерения как формат единиц измерения первичной переменной. Фактически заданные пользователем специальные единицы измерения при этом не отображаются. Под обозначение новых единиц измерения выделяются 4 символа. Локальный интерфейс оператора отображает данное четырехсимвольное обозначение в заданном виде.

Для отображения расхода в акр-футах в сутки (1 акр-фут составляет 43 560 кубических футов) применяется следующая последовательность:

1. Задать переменной volume unit (единица измерения объема) значение ACFT (акр-фут).
2. Задать переменной base volume unit (базовая единица измерения объема) значение ft3 (куб. фут).
3. Задать переменной conversion factor (коэффициент преобразования) значение 43 560.
4. Задать переменной time volume unit (базовая единица измерения времени) значение «сутки».
5. Задать переменной flow rate unit (единица измерения расхода) значение AF/D (акр-фут в сутки).

9 Функции расширенной диагностики

Темы, рассматриваемые в данном разделе:

- *Введение*
- *Диагностика передачи данных Modbus*
- *Лицензирование и включение*
- *Настраиваемая функция обнаружения пустого трубопровода*
- *Температура блока электроники*
- *Обнаружение неисправностей заземления/проводки*
- *Обнаружение высокого уровня шумов в технологическом процессе*
- *Обнаружение налипания на электродах*
- *Функция диагностики SMART™ Meter Verification*
- *Ручной запуск диагностики SMART Meter Verification*
- *Непрерывная диагностика SMART Meter Verification*
- *Результаты диагностики SMART Meter Verification*
- *Диагностические измерения SMART Meter Verification*
- *Оптимизация диагностики SMART Meter Verification*

9.1 Введение

Электромагнитные расходомеры Rosemount™ предоставляют средства самодиагностики, которые необходимы для обнаружения неисправностей прибора и передачи сведений о них пользователю в течение всего срока эксплуатации: от установки до технического обслуживания и проверки. Использование диагностических функций электромагнитных расходомеров Rosemount позволяет увеличить отказоустойчивость и производительность предприятия, а также снизить расходы, упростив монтаж, техническое обслуживание и устранение неисправностей.

Таблица 9-1. Базовый пакет диагностики

| Название функции диагностики | Категория функции | Комплектация изделия |
|---|--------------------------|----------------------|
| Tunable Empty Pipe (настраиваемое обнаружение пустой трубы) | Технологический процесс | Стандартная |
| Electronics Temperature (температура блока электроники) | Техническое обслуживание | Стандартная |
| Coil Fault (нарушение целостности электрической цепи катушки) | Техническое обслуживание | Стандартная |
| Transmitter Fault (отказ преобразователя) | Техническое обслуживание | Стандартная |
| Reverse Flow (Обратн Расход) | Технологический процесс | Стандартная |
| Electrode Saturation (насыщение электрода) | Технологический процесс | Стандартная |
| Coil Current (ток катушки) | Техническое обслуживание | Стандартная |
| Coil Power (потребляемая мощность катушки) | Техническое обслуживание | Стандартная |

Таблица 9-2. Пакет расширенных функций диагностики

| Название функции диагностики | Категория функции | Комплектация изделия |
|---|---|----------------------|
| High Process Noise (высокий уровень шума процесса) | Технологический процесс | Пакет 1 (DA1) |
| Grounding and Wiring Fault (неисправность заземления или проводки) | Монтаж | Пакет 1 (DA1) |
| Coated Electrode Detection (обнаружение налипания на электродах) | Технологический процесс | Пакет 1 (DA1) |
| Commanded Meter Verification (проверка измерительного прибора по команде) | Контроль технического состояния расходомера □ | Пакет 2 (DA2) |
| Continouous Meter Verification (непрерывный контроль характеристик расходомера) | Контроль технического состояния расходомера □ | Пакет 2 (DA2) |
| 4–20 mA Loop Verification (проверка контура 4—20 мА) | Монтаж | Пакет 2 (DA2) |

Варианты доступа к функциям диагностики

Диагностические функции электромагнитного расходомера Rosemount доступны через локальный интерфейс оператора (LOI), полевой коммунитор, через пакет программного обеспечения AMS™ Device Manager.

Доступ к функциям диагностики через локальный интерфейс оператора упрощает монтаж, техобслуживание и проверку измерительных приборов

Диагностические функции электромагнитного расходомера Rosemount доступны через локальный интерфейс оператора, что упрощает процедуру технического обслуживания электромагнитных расходомеров.

Доступ к функциям диагностики через ПО AMS Device Manager

Ценность диагностической информации значительно повышается благодаря использованию пакета AMS. Пользователю предоставляется упрощенное экранное отображение процесса и рекомендации о порядке действий при появлении диагностических сообщений.

9.2 Диагностика передачи данных Modbus

Статус Modbus

| | |
|---|---|
| Путь в меню локального интерфейса оператора | Diagnostics (Диагностика) > Modbus Diag (Диагностика Modbus) > Modbus Status (статус Modbus) |
|---|---|

Отображает статус передачи данных Modbus. Есть три возможных режима статуса:

- Активный** Преобразователь обменивается данными с хостом без ошибок.
- Неактивный** Преобразователь не обменивается данными с хостом.
- Несогласованность обмена данными** Преобразователь обменивается данными с хостом, но параметры конфигурации между преобразователем и хостом не согласованы, что приводит к неправильному анализу данных Modbus.

Режим приема данных

| | |
|---|--|
| Путь в меню локального интерфейса оператора | Diagnostics (Диагностика) > Modbus Diag (Диагностика Modbus) > Listen Only MD (режим приема данных) |
|---|--|

Преобразователь помещен в режим приема данных посредством хост-системы или локального интерфейса оператора. Преобразователь не отправляет данные Modbus, но получает команды от хост-системы.

Перезапустить передачу данных Modbus

| | |
|---|---|
| Путь в меню локального интерфейса оператора | Diagnostics (Диагностика) > Modbus Diag (Диагностика Modbus) > Restart MB Com (возобновить передачу данных Modbus) |
|---|---|

Данная функция доступна только посредством локального интерфейса оператора. Эта функция может использоваться для выполнения мягкого сброса передачи данных Modbus.

Сброс конфигурации Modbus

| | |
|---|---|
| Путь в меню локального интерфейса оператора | Diagnostics (Диагностика) > Modbus Diag (Диагностика Modbus) > Reset MB Config (сброс конфигурации Modbus) |
|---|---|

Данная функция доступна только посредством локального интерфейса оператора. Она запустит процесс для сброса всех параметров передачи данных Modbus до заводских настроек. Активация данного процесса приведет к ряду экранов, которые описывают, какими являются параметры по умолчанию, а затем позволит пользователю продолжить сброс или отменить этот процесс. Параметры стандартной конфигурации показаны в следующей таблице.

| Параметр | Значение по умолчанию |
|---|-----------------------|
| Адрес | 1 |
| Порядок следования байтов с плавающей запятой | 0-1-2-3 |
| Скорость передачи в бодах | 19200 |
| Четность | Четный |
| Стоп-бит | 1 |
| Максимальная задержка отклика | 10 мс |

9.3 Лицензирование и включение

Лицензирование всех компонентов расширенной диагностики достигается путем заказа опций DA1, DA2 по отдельности или вместе. В случае, если опции диагностики не были заказаны в комплекте, лицензирование компонентов расширенной диагностики может быть выполнено локально, путем ввода лицензионного ключа. Каждый измерительный преобразователь обладает уникальным лицензионным ключом, предназначенным для использования только с опциями диагностики. Для знакомства с возможностями расширенной диагностики также доступна пробная лицензия. Ее временная работоспособность будет автоматически приостановлена после 30 дней использования или при перезагрузке питания измерительного преобразователя — в зависимости от того, что произойдет раньше. Вы можете использовать данную пробную лицензию не более трех раз с одним измерительным преобразователем. Подробное описание процедуры ввода лицензионного ключа и включения расширенной диагностики приведено ниже. Чтобы получить постоянный или пробный ключ лицензии, обратитесь с местное представительство компании Rosemount.

9.3.1 Лицензирование средств диагностики

1. Включите измерительный преобразователь.
2. Убедитесь, что версия установленного программного обеспечения не ниже 4.4.

| | |
|---|--|
| Путь в меню локального интерфейса оператора | Detailed Setup > Device Info > Software Rev (Детальн Настр > Инфо о Приборе > НомерВерсии ПО) |
|---|--|

3. Определите идентификатор устройства.

| | |
|---|--|
| Путь в меню локального интерфейса оператора | Detailed Setup > Device Info > Device ID (Детальн Настр > Инфо о Приборе > Идентификатор) |
| Регистр Modbus | 151, 152 |

4. Получите лицензионный ключ через ближайшее представительство компании Rosemount.

5. Введите лицензионный ключ.

| | |
|---|---|
| Путь в меню локального интерфейса оператора | Diagnostics > Advanced Diag > Licensing > License Key > License Key (Диагностика > Расшир Диагност > Лицензирование > Лицензион ключ > Лицензион ключ) |
| Катушка Modbus | 157, 158 |

6. Включите диагностику.

| | |
|---|---|
| Путь в меню локального интерфейса оператора | Diagnostics > Diag Controls (Диагностика > Настр Диагност) |
| Катушка Modbus | 117—124 |

9.4 Настраиваемая функция обнаружения пустого трубопровода

Диагностический компонент tunable empty pipe detection (настраиваемое обнаружение пустой трубы) позволяет снизить до минимума проблемы и ложные показания, связанные с отсутствием рабочей среды в трубопроводе. Это особенно важно в дозирующих установках, где трубопровод может регулярно опорожняться. Наличие пустого трубопровода активирует данный диагностический компонент, приравнивает расход к 0 и формирует тревожный сигнал.

Включение/выключение диагностики пустого трубопровода

| | |
|---|---|
| Путь в меню локального интерфейса оператора | Diagnostics > Diag Controls > Empty Pipe (Диагностика > Настр Диагност > Пустая Труба) |
|---|---|

В зависимости от текущей задачи, вы можете свободно включать и выключать диагностический компонент настраиваемого обнаружения пустого трубопровода. По умолчанию в поставляемых с завода изделиях диагностика пустого трубопровода включена.

9.4.1 Параметры настраиваемой диагностики пустого трубопровода

Диагностическая функция настраиваемое обнаружение пустого трубопровода содержит один параметр только для чтения и два настраиваемых пользователем параметра, используемых для оптимизации процедуры диагностики.

Значение «пустой трубопровод» (ПТ)

| | |
|---|---|
| Путь в меню локального интерфейса оператора | Diagnostics > Variables > Empty Pipe (Диагностика > Переменные > Пустая Труба) |
| Регистр Modbus | 219, 220 |

Данный параметр отображает текущее значение пустого трубопровода. Данное значение не изменяется. Данное число не имеет единицы измерения и рассчитывается на основе ряда установочных и технологических переменных, таких как тип датчика расхода, размер трубопровода, параметры технологической среды и проводки. Если значение ПТ превышает порог срабатывания пустого трубопровода в течение указанного количества обновлений, происходит активация сигнала тревоги диагностики пустого трубопровода.

Порог срабатывания ПТ

| | |
|---|--|
| Путь в меню локального интерфейса оператора | Diagnostics > Basic Diag > Empty Pipe > EP Trig Level (Диагностика > Основ Диагност > Пустая Труба > Порог ПустТрб) |
| Регистр Modbus | 335, 336 |

Пределы: от 3 до 2000.

Порог срабатывания ПТ — это порог, превышение которого приводит к срабатыванию сигнала тревоги диагностики пустой трубы. Заводское значение по умолчанию — 100.

Счетчик ПТ

| | |
|---|--|
| Путь в меню локального интерфейса оператора | Diagnostics > Basic Diag > Empty Pipe > EP Counts (Диагностика > Основ Диагност > Пустая Труба > Счетчик ПустТрб) |
| Регистр Modbus | 86 |

Пределы: от 2 до 50.

Параметр empty pipe counts (счетчик пустой трубы) содержит количество последовательных обновлений, в которых значение ПТ превышает порог срабатывания ПТ, которые должен получить измерительный преобразователь для формирования сигнала тревоги диагностики пустой трубы. Заводское значение по умолчанию — 5.

9.4.2 Оптимизация диагностики пустого трубопровода

Параметр tunable empty pipe (настраиваемая диагностика пустой трубы) настраивается на заводе-изготовителе для диагностики большинства наиболее распространенных приложений. В случае активации этого диагностического компонента следующая процедура позволяет оптимизировать его работу под решение вашей конкретной задачи.

Порядок действий

1. Запишите значение пустого трубопровода при выполнении условия заполненной трубы.

- Например:
Показание заполненной трубы = 0,2.
2. Запишите значение пустого трубопровода при выполнении условия пустой трубы.
Например:
Показание пустой трубы = 80,0.
 3. Задайте порог срабатывания пустого трубопровода посередине между показаниями заполненной и пустой трубы.
Чтобы повысить чувствительность к состоянию пустой трубы, задайте порог срабатывания близким к показанию заполненной трубы.
Например:
Задайте порог срабатывания равным 25,0.
 4. Задайте значение счетчика ПТ равным предпочтительному уровню чувствительности диагностического компонента.
В случае установок, в которых возможно наличие вовлеченного воздуха или воздушных пустот, может потребоваться пониженная чувствительность.
Например:
Задайте значение счетчика равным 10.

9.5 Температура блока электроники

Электромагнитный расходомер 8750W непрерывно контролирует температуру внутренних электронных компонентов. Если измеренное значение показателя electronics temperature (температура блока электроники) превышает пределы безопасной эксплуатации, составляющие от -40 до 140 °F (от -40 до 60 °C), то измерительный преобразователь переходит в аварийный режим работы и генерирует аварийный сигнал.

9.5.1 Включение/выключение диагностики температуры блока электроники

| | |
|---|--|
| Путь в меню локального интерфейса оператора | Diagnostics (Диагностика) > Diag Controls (Настр Диагност) > Elect Temp (Темп Электрон) |
| Катушка Modbus | 120 |

В зависимости от текущей задачи, вы можете свободно включать и выключать диагностический компонент настраиваемое обнаружение пустого трубопровода. По умолчанию диагностика температуры блока электроники включена.

9.5.2 Параметры диагностики температуры блока электроники

Диагностика температуры блока электроники имеет единственный параметр, доступный только для чтения. Настраиваемые параметры отсутствуют.

| | |
|---|--|
| Путь в меню локального интерфейса оператора | Diagnostics (Диагностика) > Variables (Переменные) > Elect Temp (Темп Электрон) |
| Регистр Modbus | 209, 210 |

Данным параметром обозначается текущая температура блока электроники. Данное значение не изменяется.

9.6 Обнаружение неисправностей заземления/проводки

Измерительный преобразователь выполняет непрерывный мониторинг амплитуд сигналов в широком диапазоне частот. При выполнении диагностики обнаружения неисправностей заземления/проводки измерительный преобразователь непосредственно проверяет амплитуды сигнала на частотах 50 и 60 Гц — частотах переменного тока, используемых в большинстве электросетей мира. Если амплитуда сигнала на любой из этих частот превышает 5 мВ, это свидетельствует о наличии проблемы с заземлением или проводкой, в результате чего измерительный преобразователь регистрирует случайные электрические сигналы. Оповещение диагностики будет указывать на то, чтобы тщательно проверить заземление и проводка.

Диагностический компонент обнаружения неисправностей заземления/проводки является инструментом проверки правильности выполнения монтажа. Данный диагностический инструмент включается и генерирует сигнал тревоги, если проводка или заземление выполнены некорректно. Данная диагностика может обнаружить обрыв заземления в течение некоторого времени в результате воздействия коррозии или по другой причине.

9.6.1 Включение/выключение диагностики неисправностей заземления/проводки

| | |
|---|---|
| Путь в меню локального интерфейса оператора | Diagnostics > Diag Controls > Ground/Wiring (Диагностика > Настр Диагностика > Заземление) |
| Катушка Modbus | 119 |

В зависимости от текущей задачи, вы можете свободно включать и выключать диагностический компонент обнаружения неисправностей заземления/проводки. При заказе диагностического пакета 1 (опция DA1) диагностика обнаружения неисправностей заземления/проводки включена автоматически. Данный компонент недоступен, если опция DA1 не была заказана или лицензирована.

9.6.2 Параметры диагностики неисправностей заземления/проводки

Значение этого параметра не изменяется. Настраиваемые параметры отсутствуют.

Шум трубопровода

| | |
|---|---|
| Путь в меню локального интерфейса оператора | Diagnostics > Variables > Line Noise (Диагностика > Переменные > Шум ИзмПроцесс) |
| Хост Modbus | 211, 212 |

Этот параметр отображает амплитуду шума в трубопроводе. Данное значение не изменяется. Числовое значение этого параметра представляет собой интенсивность сигнала на частоте 50/60 Гц. Если значение шума в линии превышает 5 мВ, включается сигнал тревоги обнаружения неисправностей заземления/проводки.

9.7 Обнаружение высокого уровня шумов в технологическом процессе

Диагностика обнаружения высокого уровня технологического шума позволяет определять наличие технологических условий, вызывающих нестабильность или зашумленность показаний по причинам, отличным от настоящих колебаний расхода. Одним из распространенных источников высокого технологического шума являются шламовые потоки, например потоки целлюлозной или горнодобывающей массы. Другими причинами, запускающими данный диагностический компонент, являются обширные химические реакции и наличие вовлеченного газа в технологической среде. Данный компонент запускается и генерирует сигнал тревоги при регистрации любых нестандартных шумов или вариаций расхода. Наличие и длительное развитие подобных ситуаций приведет к дополнительной погрешности и шуму в регистрируемых показателях расхода.

9.7.1 Включение/выключение диагностики высокого уровня технологического шума

| | |
|---|--|
| Путь в меню локального интерфейса оператора | Diagnostics > Diag Controls > Process Noise (Диагностика > Настр Диагност > Шум Процесса) |
| Катушка Modbus | 118 |

В зависимости от текущей задачи, вы можете свободно включать и выключать диагностический компонент обнаружения высокого уровня технологического шума. При заказе диагностического пакета 1 (опция DA1) диагностика обнаружения высокого уровня технологического шума включена автоматически. Данный компонент недоступен, если опция DA1 не была заказана или лицензирована.

9.7.2 Параметры диагностики высокого уровня технологического шума

Диагностический инструмент обнаружения высокого уровня технологического шума обладает двумя параметрами, доступными только для чтения. Настраиваемые параметры отсутствуют. Данный инструмент требует наличия в трубе потока, скорость которого превышает 0,3 м/с (1 фут/с).

Соотношение сигнал/шум 5 Гц

| | |
|---|---|
| Путь в меню локального интерфейса оператора | Diagnostics > Variables > 5Hz SNR (Диагностика > Переменные > 5 Гц Сигн/Шум) |
| Регистр Modbus | 213, 214 |

Данный параметр обозначает значение соотношения сигнал/шум при частоте возбуждения катушек, равной 5 Гц. Данное значение не изменяется. Оно представляет собой интенсивность сигнала при частоте 5 Гц относительно величины технологического шума. Если преобразователь работает в режиме 5 Гц, и соотношение сигнал/шум сохраняет уровень ниже 25 более одной минуты, срабатывает сигнал тревоги диагностики обнаружения высокого уровня технологического шума

Соотношение сигнал/шум 37 Гц

| | |
|---|---|
| Путь в меню локального интерфейса оператора | Diagnostics > Variables > 37Hz SNR (Диагностика > Переменные > 37 Гц Сигн/Шум) |
|---|---|

| | |
|----------------|----------|
| Регистр Modbus | 215, 216 |
|----------------|----------|

Данный параметр обозначает текущее значение соотношения сигнал/шум при частоте возбуждения катушки, равной 37 Гц. Данное значение не изменяется. Оно представляет собой интенсивность сигнала при частоте 37 Гц относительно величины технологического шума. Если измерительный преобразователь работает в режиме 37 Гц, и соотношение сигнал/шум остается ниже 25 в течение более одной минуты, срабатывает сигнал тревоги диагностики обнаружения высокого уровня технологического шума.

9.8 Обнаружение налипания на электродах

Диагностика обнаружения налипания на электродах используется для контроля скопления изолирующего налипания на измерительных электродах. Если не вести мониторинг налипания, со временем его скопление может привести к ухудшению качества измерения расхода. Данный вид диагностики способен обнаруживать как факт наличия налипания на электроде, так и то, влияет ли текущее количество налипания на качество измерения расхода. Существует два уровня налипания на электродах.

- Предел 1 свидетельствует о наличии налипания, которое, однако, не оказывает негативного влияния на измерение расхода.
- Предел 2 говорит об отрицательном воздействии налипания на измерения и необходимости немедленного обслуживания расходомера.

9.8.1 Включение/выключение диагностики обнаружения налипания на электродах

| | |
|---|---|
| Путь в меню локального интерфейса оператора | Diagnostics > Diag Controls > Elec Coating (Диагностика > Настр Диагност > Загрязн Электр) |
|---|---|

В зависимости от текущей задачи, вы можете свободно включать и выключать диагностический компонент обнаружения налипания на электродах. При заказе диагностического пакета 1 (опция DA1) диагностика обнаружения налипания на электродах включена автоматически. Данный компонент недоступен, если опция DA1 не была заказана или лицензирована.

9.8.2 Параметры диагностики налипания на электродах

Диагностика обнаружения налипания на электродах обладает четырьмя параметрами. Первые два из них доступны только для чтения, вторые допускают пользовательскую настройку. Изначально параметры диагностики налипания на электродах требуют мониторинга для выполнения корректной настройки пределов уровня налипания на электродах для каждой решаемой задачи.

Значение налипания на электроде (НЭ)

| | |
|---|--|
| Путь в меню локального интерфейса оператора | Diagnostics > Advanced Diag > Elec Coating > EC Current Val (Диагностика > Расшир Диагност > Загрязн Электр > СопрЭлек Текущ) |
| Регистр Modbus | 221, 222 |

Значение налипания на электроде (НЭ) показывает результат диагностики налипания на электродах.

Предел налипания на электроде (НЭ) 1

| | |
|---|---|
| Путь в меню локального интерфейса оператора | Diagnostics > Advanced Diag > Elec Coat > EC Limit 1 (Диагностика > Расшир Диагност > Загрязн Электр > СопрЭлекУровн1) |
| Регистр Modbus | 353, 354 |

Задаёт критерии предела налипания на электроде 1, который обозначает, что налипание уже появилось, но ещё не оказывает негативного воздействия на измерение расхода. Значение по умолчанию для этого параметра — 1000 кОм.

Предел налипания на электроде (НЭ) 2

| | |
|---|---|
| Путь в меню локального интерфейса оператора | Diagnostics > Advanced Diag > Elec Coat > EC Limit 2 (Диагностика > Расшир Диагност > Загрязн Электр > СопрЭлекУровн2) |
| Регистр Modbus | 355, 356 |

Задаёт критерии предела налипания на электродах 2, который обозначает, что накопившееся налипание уже начало оказывать негативное влияние на качество измерения расхода, в связи с чем следует немедленно провести обслуживание расходомера. Значение по умолчанию для этого параметра — 2000 кОм.

Макс. значение НЭ

| | |
|---|---|
| Путь в меню локального интерфейса оператора | Diagnostics > Advanced Diag > Elec Coat > EC Limit Max (Диагностика > Расшир Диагност > Загрязн Электр > Макс Сопр Элек) |
| Регистр Modbus | 281,282 |

Макс. значение НЭ показывает максимальное значение, зарегистрированное диагностикой обнаружения налипания на электродах с момента последнего сброса данного значения.

Сброс максимального значения электрода

| | |
|---|--|
| Путь в меню локального интерфейса оператора | Diagnostics > Advanced Diag > Elec Coat > Reset Max Val (Диагностика > Расшир Диагност > Загрязн Электр > Сброс МаксЗнач) |
| Регистр Modbus | 115 |

Используется для сброса макс. значения НЭ.

9.9 Диагностика расходомера SMART™ Meter Verification

Диагностика Smart Meter Verification — это технология проверки расходомера, не требующая его изъятия из технологического процесса. Данная функция обеспечивает обзор основных параметров измерительного преобразователя и датчика расхода, позволяющих задокументировать проверку прибора. Результатом данной диагностики являются отклонения от ожидаемых значений и список «пройдено / не пройдено», соответствующий перечню критериев, составленному пользователем в соответствии с решаемой задачей и ее условиями. Диагностика SMART Meter Verification может быть настроена как на параллельную непрерывную работу в нормальном режиме, так и на ручной запуск по необходимости

9.9.1 Параметры базового уровня (сигнатуры) датчика расхода

Принцип работы диагностики SMART Meter Verification заключается в получении базового уровня (сигнатуры) датчика расхода и последующем сравнении его с измерениями, полученными в ходе проверочного испытания.

Сигнатура датчика расхода описывает его электромагнитное поведение. Согласно закону Фарадея, наведенное напряжение, замеренное на электродах, прямо пропорционально силе электромагнитного поля. Таким образом, любые изменения в данном поле приводят к смещению калибровки датчика расхода. Ввод начальной сигнатуры датчика в измерительный преобразователь при первичной установке обеспечит базу для проверочных испытаний, которые будут выполняться в будущем. В энергонезависимой памяти измерительного преобразователя хранятся три конкретных величины, необходимые для выполнения проверки прибора.

Сопrotивление цепи катушки

| | |
|---|---|
| Путь в меню локального интерфейса оператора | Diagnositics > Advanced Diag > Meter Verif > Sensr Baseline > Values > Coil Resist (Диагностика > Расшир Диагност > Провер Прибора > БазовПарамДатч > Значения > Сопрот Катушки) |
| Регистр Modbus | 287, 288 |

Сопrotивление цепи катушки является характеристикой технической исправности цепи катушки. Это значение используется как базовый уровень для определения корректности работы катушки.

Индуктивность катушки (сигнатура)

| | |
|---|--|
| Путь в меню локального интерфейса оператора | Diagnositics > Advanced Diag > Meter Verif > Sensr Baseline > Values > Coil Inductnce (Диагностика > Расшир Диагност > Провер Прибора > БазовПарамДатч > Значения > ИндуктивКатушк) |
| Регистр Modbus | 285, 286 |

Индуктивность катушки является характеристикой силы электромагнитного поля. Данное значение используется как базовый уровень, с помощью которого определяется наличие смещения калибровки датчика расхода.

Сопrotивление цепи электродов

| | |
|---|--|
| Путь в меню локального интерфейса оператора | Diagnositics > Advanced Diag > Meter Verif > Sensr Baseline > Values > Electrode Res (Диагностика > Расшир Диагност > Провер Прибора > БазовПарамДатч > Значения > Сопр Электрод) |
| Регистр Modbus | 289, 290 |

Сопrotивление цепи электродов является характеристикой технической исправности данной цепи. Это значение используется как базовый уровень для определения корректности работы электродов.

9.9.2 Определение базового уровня датчика расхода (сигнатуры)

Первым шагом при проведении диагностики SMART Meter Verification (проверки расходомера SMART) является создание эталонной сигнатуры для использования в качестве базового уровня при сравнении. Это достигается за счет снятия измерительным преобразователем сигнатуры с датчика расхода.

Сброс базового уровня (повторное определение сигнатуры расходомера)

| | |
|---|---|
| Путь в меню локального интерфейса оператора | Diagnostics > Advanced Diag > Meter Verif > Sensr Baseline > Reset Baseline (Диагностика > Расшир Диагност > Провер Прибора > БазовПарамДатч > Сброс Параметр) |
| Катушка Modbus | 113 |

Ввод начальной сигнатуры датчика в измерительный преобразователь при первичной установке обеспечит базу для проверочных испытаний, которые будут выполняться в будущем. Сигнатура датчика должна вводиться в процессе начального процесса, когда преобразователь первым подключается к датчику с заполненным трубопроводом, и в идеале при нулевом расходе в нем. Выполнение процедуры считывания характеристики датчика расхода при наличии потока в трубопроводе допустимо, однако в этом случае на точность измерения сопротивления цепи электродов может повлиять шум, создаваемый потоком. Если существует состояние пустой трубы, то процедура определения сигнатуры датчика должна выполняться только для катушек.

После завершения определения сигнатуры датчика измерения, проведенные во время настоящей процедуры, сохраняются в энергонезависимой памяти, чтобы предотвратить потерю данных при пропадании питания расходомера. Данная процедура первичного определения сигнатуры датчика является необходимой для проведения как ручной, так и непрерывной диагностики SMART Meter Verification.

Вызов значений (вызов последних сохраненных значений)

| | |
|---|---|
| Путь в меню локального интерфейса оператора | Diagnostics > Advanced Diag > Meter Verif > Sensr Baseline > Recall Values (Диагностика > Расшир Диагност > Провер Прибора > БазовПарамДатч > ВосстановЗначен) |
| Катушка Modbus | 114 |

В случае случайного или некорректного сброса базового уровня датчика расхода данная функция позволяет восстановить его ранее сохраненную сигнатуру.

| Значение катушки Modbus | Работа сигнатуры |
|-------------------------|---|
| 0 | Нет действия |
| 1 | Восстановить последнее значение сигнатуры |

9.9.3 Критерии диагностики SMART Meter Verification

Диагностика SMART Meter Verification предлагает удобный способ настройки критериев проверки калибровки. Эти критерии могут задаваться для каждого из рассмотренных выше состояний потока.

Предел отсутствия расхода

| | |
|---|--|
| Путь в меню локального интерфейса оператора | Diagnostics > Advanced Diag > Meter Verif > Test Criteria > No Flow (Диагностика > Расшир Диагност > Провер Прибора > Критер Проверк > Нет Расхода) |
| Регистр Modbus | 89 |

Задаёт критерии испытания для условия отсутствия потока. Заводское значение по умолчанию равняется 5 %, при этом пределы настройки составляют 1 % и 10 %. Данный параметр применим только по отношению к ручной запущенной процедуре проверки.

Предел полного расхода

| | |
|---|--|
| Путь в меню локального интерфейса оператора | Diagnostics > Advanced Diag > Meter Verif > Test Criteria > Flowing, Full (Диагностика > Расшир Диагност > Проверк Прибора > Критер Проверк > Расход,ТрбЗаполн) |
| Регистр Modbus | 88 |

Задаёт критерии испытания для условия полного потока. Заводское значение по умолчанию равняется 5 %, при этом пределы настройки составляют 1 и 10 %. Данный параметр применим только по отношению к ручной запущенной процедуре проверки.

Предел пустой трубы

| | |
|---|---|
| Путь в меню локального интерфейса оператора | Diagnostics > Advanced Diag > Meter Verif > Test Criteria > Empty Pipe (Диагностика > Расшир Диагност > Проверк Прибора > Критер Проверк > Пустая Труба) |
| Регистр Modbus | 87 |

Задаёт критерии тестирования для условия пустой трубы. Заводское значение по умолчанию равняется 5 %, при этом пределы настройки составляют 1 и 10 %. Данный параметр применим только по отношению к ручной запущенной процедуре проверки.

Непрерывный предел

| | |
|---|--|
| Путь в меню локального интерфейса оператора | Diagnostics > Advanced Diag > Meter Verif > Test Criteria > Continual (Диагностика > Расшир Диагност > Проверк Прибора > Критер Проверк > Постоянные) |
| Регистр Modbus | 90 |

Задаёт критерии тестирования для непрерывной диагностики SMART Meter Verification. Заводское значение по умолчанию равняется 5 %, при этом пределы составляют 2 и 10 %. Если задать слишком высокие пределы допуска, в условиях пустой трубы или «шумного» потока, проверка измерительного преобразователя может закончиться ложной неудачей.

9.10 Ручной запуск диагностики SMART Meter Verification

| | |
|---|---|
| Путь в меню локального интерфейса оператора | Diagnostics > Advanced Diag > Meter Verif > Run Meter Ver (Диагностика > Расшир Диагност > Проверк Прибора > Старт Проверки) |
| Катушка Modbus | 112 |

Диагностика SMART Meter Verification доступна при заказе пакета расширенной диагностики (DA2). Данный вид диагностики недоступен, если опция DA2 не была заказана или лицензирована. Используется для запуска ручной диагностики расходомера.

9.10.1 Условия испытания

| | |
|---|---|
| Путь в меню локального интерфейса оператора | Diagnostics > Advanced Diag > Meter Verif > Run Meter Ver > Test Condition (Диагностика > Расшир Диагност > Провер Прибора > Старт Проверки > Статус Проверки) |
| Хост Modbus | 108 |

Запуск диагностики SMART Meter Verification возможен при выполнении одного из трех условий. Данный параметр задается в момент ручного запуска процедур проверки базового уровня датчика расхода или SMART Meter Verification.

| Значение регистра | Единицы измерения |
|-------------------|----------------------------------|
| 1 | Отсутствие расхода, полная труба |
| 2 | Расход, полная труба |
| 3 | Пустая труба |
| 255 | Не запущен (по умолчанию) |

Отсутствие расхода

Запустите процедуру SMART Meter Verification с заполненным трубопроводом и при отсутствии расхода. Выполнение процедуры SMART Meter Verification при данных условиях гарантирует наиболее точные результаты и самое достоверное отображение состояния электромагнитного расходомера.

Полный расход

Запустите процедуру SMART Meter Verification с заполненным трубопроводом и при наличии расхода. Выполнение процедуры SMART Meter Verification в данных условиях позволяет составить представление о технической исправности электромагнитного расходомера без останова технологического потока, что особенно критично при решении задач, его не допускающих. Выполнение данной диагностики при условии наличия в действующем потоке существенного уровня технологического шума может привести к завершению испытания ложной неудачей.

Пустая труба

Выполните процедуру SMART Meter Verification с пустой трубой. Выполнение процедуры SMART Meter Verification в данной ситуации позволяет составить представление о технической исправности электромагнитного расходомера при отсутствии в трубопроводе технологической среды. Запуск диагностической проверки при удовлетворении условия пустой трубы не позволяет выполнить проверку технической исправности электродов.

9.10.2 Объем испытания

Запущенная вручную процедура диагностики SMART Meter Verification позволяет выполнять проверку как всего расходомерного узла, так и отдельных его частей, таких как измерительный преобразователь или датчик расхода. Данный параметр задается в момент ручного запуска процедуры диагностики SMART Meter Verification. На выбор предлагается три различных объема испытания.

| | |
|---|---|
| Путь в меню локального интерфейса оператора | Diagnostics > Advanced Diag > Meter Verif > Run Meter Ver > Test Scope (Диагностика > Расшир Диагност > Провер Прибора > Старт Проверки > Объем Проверк) |
| Регистр Modbus | 107 |

Полный объем проверки

Запуск диагностики SMART Meter Verification и испытание всего расходомерного узла. Выбор данного параметра приводит к выполнению в ходе калибровки проверки калибровки измерительного преобразователя и датчика расхода, а также проверке исправности катушки и электродов. Проверка калибровки измерительного преобразователя и датчика расхода выполняется по отношению к проценту, соответствующему условию испытания, выбранного при запуске проверки. Данная настройка применима только по отношению к ручную запущенному испытанию.

Измерительный преобразователь

Запуск диагностики SMART Meter Verification только для измерительного преобразователя приводит к тому, что в ходе диагностики выполняется только проверка измерительного преобразователя относительно пределов критериев проверки, выбранных при запуске испытания. Данная настройка применима только по отношению к ручную запущенному испытанию.

Датчик расхода

Запуск диагностики SMART Meter Verification только для датчика расхода приводит к тому, что в ходе диагностики выполняются только проверка датчика расхода относительно пределов критериев проверки, выбранных при запуске проверки Smart Meter Verification, а также проверка технической исправности цепей катушки и электродов. Данная настройка применима только по отношению к испытанию, запущенному вручную.

9.11 Непрерывная диагностика SMART Meter Verification

Непрерывная диагностика SMART Meter Verification позволяет осуществлять мониторинг и проверку технической исправности расходомерного узла. Данная диагностика начинает передавать результаты лишь спустя полчаса после включения системы, гарантируя ее стабильность и предотвращая регистрацию ложных неисправностей.

9.11.1 Объем испытания

Непрерывная диагностика SMART Meter Verification может быть настроена на мониторинг катушек и электродов датчика расхода, и калибровки измерительного преобразователя. Все перечисленные параметры могут быть по отдельности выключены и включены. Эти параметры применимы только по отношению к непрерывной диагностике SMART Meter Verification.

Катушки

| | |
|---|--|
| Путь в меню локального интерфейса оператора | Diagnostics > Diag Controls > Cont Meter Ver > Coils (Диагностика > Настр Диагност > Постоян Диагн > Катушка) |
| Катушка Modbus | 122 |

Этот параметр непрерывной диагностики SMART Meter Verification выполняет непрерывный мониторинг цепи катушки датчика расхода.

| Значение регистра | Единицы измерения |
|-------------------|---|
| 0 | Исключает тесты катушки для непрерывной диагностики SMART Meter Verification (по умолчанию) |
| 1 | Включает тесты катушки для непрерывной диагностики SMART Meter Verification |

Электроды

| | |
|---|---|
| Путь в меню локального интерфейса оператора | Diagnostics > Diag Controls > Cont Meter Ver > Electrodes (Диагностика > Настр Диагност > Постоян Диагн > Электроды) |
| Катушка Modbus | 123 |

Этот параметр непрерывной диагностики SMART Meter Verification выполняет непрерывный мониторинг сопротивления электродов.

| Значение регистра | Единицы измерения |
|-------------------|--|
| 0 | Исключает тесты электродов для непрерывной диагностики SMART Meter Verification (по умолчанию) |
| 1 | Включает тесты электродов для непрерывной диагностики SMART Meter Verification |

Измерительный преобразователь

| | |
|---|--|
| Путь в меню локального интерфейса оператора | Diagnostics > Diag Controls > Cont Meter Ver > Transmitter (Диагностика > Настр Диагност > Постоян Диагн > Преобразователи) |
| Катушка Modbus | 124 |

Этот параметр непрерывной диагностики SMART Meter Verification выполняет непрерывный мониторинг калибровки измерительного преобразователя.

| Значение регистра | Единицы измерения |
|-------------------|---|
| 0 | Исключает тесты преобразователя для непрерывной диагностики SMART Meter Verification (по умолчанию) |
| 1 | Включает тесты преобразователя для непрерывной диагностики SMART Meter Verification |

9.12 Результаты диагностики Smart Meter Verification

В случае ручного запуска проверки SMART Meter Verification измерительный преобразователь выполняет ряд измерений, используемых для проверки преобразователя и датчика расхода, а также технического состояния цепей катушки и электродов. Результаты данных испытаний могут быть проанализированы и записаны

в отчете по проверке калибровки (см. [раздел 9.14.1](#)). Данный отчет может быть использован для подтверждения соответствия показаний расходомера требуемым контролирующими органами пределам калибровки.

В зависимости от метода, используемого для просмотра результатов, они будут отображаться либо в виде меню, в виде метода, либо в форме отчета. При использовании локального интерфейса оператора параметры представляются в виде метода, при этом навигация по результатам осуществляется с помощью клавиши «влево». В ProLink III отчет о калибровке заполняется необходимыми данными, поэтому отчет не нужно заполнять вручную.

Результаты перечисляются в порядке, указанном в приведенной ниже таблице. Каждый параметр соответствует значению, используемому диагностикой SMART Meter Verification при оценке исправности расходомера.

Таблица 9-3. Параметры ручной диагностики SMART Meter Verification

| | Параметр | Регистр Modbus |
|----|---|-----------------------|
| 1 | Test Condition (Статус Проверки) | 36 |
| 2 | Test Criteria (Критер Проверк) | 35 |
| 3 | 8714i Test Result (результаты теста 8714i) | 30 |
| 4 | Simulated Velocity (имитируемая скорость) | 267, 268 |
| 5 | Actual Velocity (фактическая скорость) | 269, 270 |
| 6 | Velocity Deviation (отклонение скорости) | 271, 272 |
| 7 | Xmtr Cal Test Result (результаты проверки калибровки преобразователя) | 34 |
| 8 | Sensor Cal Deviation (ОтклонКалибДатч) | 273, 274 |
| 9 | Sensor Cal Test Result (результаты проверки калибровки датчика расхода) | 31 |
| 10 | Coil Circuit Test Result (результаты проверки цепи катушки) | 32 |
| 11 | Electrode Circuit Test Result (результаты проверки цепи электрода) | 33 |

Таблица 9-4. Параметры непрерывной диагностики SMART Meter Verification

| | Параметр | Регистр Modbus |
|---|---|-----------------------|
| 1 | Continuous Limit (непрерывный предел) | 90 |
| 2 | Simulated Velocity (имитируемая скорость) | 267, 268 |
| 3 | Actual Velocity (фактическая скорость) | 235, 236 |
| 4 | Velocity Deviation (отклонение скорости) | 223, 224 |
| 5 | Coil Signature (сигнатура катушки) | 229, 230 |
| 6 | Sensor Cal Deviation (ОтклонКалибДатч) | 231, 232 |
| 7 | Coil Resistance (сопротивление катушки) | 227, 228 |
| 8 | Electrode Resistance (сопротивление электродов) | 225, 226 |

9.13 Диагностические измерения SMART Meter Verification

При выполнении процедуры SMART Meter Verification измеряются сопротивления катушки и электродов, которые далее сравниваются со значениями, полученными во время снятия сигнатуры датчика расхода. На основании данного сравнения определяется отклонение калибровки датчика расхода, а также техническая исправность цепей катушки и электродов. Помимо этого, измеренные в ходе испытания значения могут оказаться полезными в ходе диагностики неисправностей расходомера.

Сопротивление цепи катушки

| | |
|---|--|
| Путь в меню локального интерфейса оператора | Ручной режим: Diagnostics > Advanced Diag > Meter Verif > Measurements > Manual Measure > Coil Resist (Диагностика > Расшир Диагност > Провер Прибора > Измерения > Ручн Измерение > Сопрот Катушки) Непрерывное измерение: Diagnostics > Advanced Diag > Meter Verif > Measurements > Continual Meas > Coil Resist (Диагностика > Расшир Диагност > Провер Прибора > Измерения > Постоян Измер > Сопрот Катушки) |
| Регистр Modbus | Ручная диагностика: 277—278 Непрерывная диагностика: 227, 228 |

Сопротивление цепи катушки является характеристикой технической исправности цепи катушки. Данное значение сравнивается с базовым уровнем сопротивления электродов, полученным в ходе снятия сигнатуры датчика расхода. Таким образом определяется техническая исправность цепи катушки. С помощью непрерывной диагностики SMART Meter Verification можно выполнять непрерывный мониторинг данного значения.

Сигнатура катушки

| | |
|---|---|
| Путь в меню локального интерфейса оператора | Ручной режим: Diagnostics > Advanced Diag > Meter Verif > Measurements > Manual Measure > Coil Inductnce (Диагностика > Расшир Диагност > Провер Прибора > Измерения > Ручн Измерение > ИндуктивКатушк) Непрерывное измерение: Diagnostics > Advanced Diag > Meter Verif > Measurements > Continual Meas > Coil Inductnce (Диагностика > Расшир Диагност > Провер Прибора > Измерения > Постоя Измер > ИндуктивКатушк) |
| Регистр Modbus | Ручная диагностика: 275, 276 Непрерывная диагностика: 229, 230 |

Сигнатура катушки является показателем напряженности электромагнитного поля. Данное значение сравнивается с базовым уровнем, полученным в ходе снятия сигнатуры датчика расхода. Таким образом определяется отклонение калибровки датчика расхода. С помощью непрерывной диагностики SMART Meter Verification можно выполнять непрерывный мониторинг данного значения.

Сопротивление цепи электродов

| | |
|---|--|
| Путь в меню локального интерфейса оператора | Ручной режим: Diagnostics > Advanced Diag > Meter Verif > Measurements > Manual Measure > Electrode Res (Диагностика > Расшир Диагност > Провер Прибора > Измерения > Ручн Измерение > Сопр Электрод) Непрерывное измерение: Diagnostics > Advanced Diag > Meter Verif > Measurements > Continual Meas > Electrode Res (Диагностика > Расшир Диагност > Провер Прибора > Измерения > Постоян Измер > Сопр Электрод) |
| Регистр Modbus | Ручная диагностика: 279, 280 Непрерывная диагностика: 225, 226 |

Сопротивление цепи электродов является характеристикой технической исправности данной цепи. Данное значение сравнивается с базовым уровнем сопротивления электродов, полученным в ходе снятия сигнатуры датчика расхода. Таким образом определяется техническая исправность цепи электродов. С помощью непрерывной диагностики SMART Meter Verification можно выполнять непрерывный мониторинг данного значения.

Фактическая скорость

| | |
|---|--|
| Путь в меню локального интерфейса оператора | Ручной режим: Diagnostics > Advanced Diag > Meter Verif > Measurements > Manual Measure > ActualVelocity (Диагностика > Расшир Диагност > Провер Прибора > Измерения > Ручн Измерение > Факт Скорость) Непрерывное измерение: Diagnostics > Advanced Diag > Meter Verif > Measurements > Continual Meas > ActualVelocity (Диагностика > Расшир Диагност > Провер Прибора > Измерения > Постоян Измер > Факт Скорость) |
| Регистр Modbus | Ручная диагностика: 269, 270 Непрерывная диагностика: 235, 236 |

Параметр фактической скорости отображает значение имитируемого сигнала скорости. Данное значение сравнивается с известным значением имитируемой скорости, с целью определения отклонения калибровки измерительного преобразователя. С помощью непрерывной диагностики SMART Meter Verification можно выполнять непрерывный мониторинг данного значения.

Отклонение имитируемого расхода

| | |
|---|---|
| Путь в меню локального интерфейса оператора | Ручной режим > Diagnostics > Variables > MV Results > Manual Results > Flow Sim Dev (Диагностика > Переменные > РезультПроверк > Резулт РучнИзм > ОтклонСкорости) Непрерывное измерение: > Diagnostics > Variables > MV Results > Continual Res > Flow Sim Dev (Диагностика > Переменные > РезультПроверк > Резул Пост Изм > ОтклонСкорости) |
| Регистр Modbus | Ручная диагностика: 271, 272 Непрерывная диагностика: 223, 224 |

Отклонение имитируемого расхода — это процентная разницы между имитируемой и фактической измеренной скоростями, полученными в ходе проверочного испытания калибровки измерительного преобразователя. С помощью непрерывной диагностики SMART Meter Verification можно выполнять непрерывный мониторинг данного значения.

9.14 Оптимизация диагностики SMART Meter Verification

Вы можете оптимизировать диагностику SMART Meter Verification путем задания критериев проверки, необходимых для удовлетворения требований соответствия решаемой задачи. В примерах ниже изложены некоторые рекомендации по настройке данных критериев.

Прибор, измеряющий сточные воды, нуждается в ежегодной сертификации по природоохранному законодательству. В рамках данного примера законодательство требует сертификацию прибора в значении 5 %. Так как прибор представляет собой устройство, связанное с потоком жидкости, прекращение процесса может быть невозможно. В этом случае тестирование SMART Meter Verification будет выполнено при изложенных далее условиях. В качестве критериев тестирования выбирается полный расход на 5 %, что соответствует требованиям контролирующих органов.

Фармацевтической компании надлежит раз в полгода выполнять проверку измерительного прибора, размещенного на одном из ее критически важных сырьевых трубопроводов. Данное требование предъявляется внутренним стандартом, и предприятие требует постоянной доступности протокола калибровки. Калибровка прибора на данной технологической линии должна удовлетворять требованию 2 %. Технологический процесс в данном случае подразумевает дозировку, поэтому проверку калибровки можно выполнять на заполненном трубопроводе с нулевым расходом. Поскольку диагностика SMART Meter Verification возможна при нулевом расходе, критерии тестирования задаются как отсутствие потока на 2 % в соответствии с требованиями стандартов, действующих на предприятии.

В компании по производству пищевых продуктов и напитков требуется ежегодная калибровка измерительного прибора на производственной линии. Стандарт предприятия требует точности 3 % и выше. Технологический процесс компании также подразумевает дозировку, при этом измерение запрещено прерывать в ходе производства очередной партии продукции. После завершения производства партии, линия опустошается. Поскольку не существует способа проведения проверки SMART Meter Verification при наличии продукции на линии, его следует выполнять в условиях пустой трубы. Критерии проверки задаются как пустая труба на 3 %. При этом следует помнить о невозможности проверки исправности цепи электродов в текущих условиях.

Непрерывная диагностика SMART Meter Verification имеет только один настраиваемый критерий проверки, который используется при любых условиях потока. Заводская настройка по умолчанию принята равной 5 %, что снижает до минимума вероятность регистрации ложных неисправностей при наличии условия пустой трубы. Для достижения наилучшего результата критерий тестирования задается соответствующим максимальному из значений трех критериев, выбранных в ходе ручной диагностики SMART Meter Verification (отсутствие расхода, полный расход и пустая труба). Например, предприятие может задать следующие критерии для ручной проверки: два процента для критерия отсутствие расхода, три процента — для полного расхода и четыре процента — для пустой трубы. В данном случае максимальный критерий проверки равен 4 %, поэтому критерий для непрерывной диагностики SMART Meter Verification также принимается равным 4 %. Если задать слишком высокие пределы допуска в условиях пустой трубы или «шумного» потока, проверка измерительного преобразователя может закончиться ложной неудачей.

9.14.1 Оптимизация непрерывной диагностики SMART Meter Verification

Непрерывная диагностика SMART Meter Verification имеет только один настраиваемый критерий проверки, который используется при любых условиях потока. Заводская настройка по умолчанию принята равной 5 %, что снижает до минимума вероятность регистрации ложных неисправностей при наличии условия пустой трубы. Для достижения наилучшего результата критерий тестирования задается соответствующим максимальному из значений трех критериев, выбранных в ходе ручной диагностики SMART Meter Verification (отсутствие расхода, полный расход и пустая труба).

Например, предприятие может задать следующие критерии для ручной проверки: два процента для критерия отсутствие расхода, три процента — для полного расхода и четыре процента — для пустой трубы. В данном случае максимальный критерий проверки равен 4 %, поэтому критерий для непрерывной диагностики SMART Meter Verification также принимается равным 4 %. Если задать слишком высокие пределы допуска в условиях пустой трубы или «шумного» потока, проверка измерительного преобразователя может закончиться ложной неудачей.

Результаты поверки ручной калибровки

| | |
|--|---|
| Параметры отчета о проверке прибора | |
| Имя пользователя: _____ | Условия калибровки: <input type="checkbox"/> Внутренние <input type="checkbox"/> Внешние |
| Тег №: _____ | Условия испытаний: <input type="checkbox"/> Поток <input type="checkbox"/> Без потока, полная труба <input type="checkbox"/> Пустая труба |
| Сведения о расходомере и его конфигурация | |
| Тег программного обеспечения: | |
| Калибровочный номер: | |
| Типоразмер: | Демпфирование первичной переменной: _____ |
| Результаты проверки калибровки измерительного преобразователя | Результаты проверки калибровки датчика |
| Имитируемая скорость: | Отклонение датчика, %: _____ |
| Фактическая скорость: | Испытание датчика расхода: <input type="checkbox"/> ПРОЙДЕНО / <input type="checkbox"/> НЕ ПРОЙДЕНО / <input type="checkbox"/> НЕ ПРОВОДИЛОСЬ |
| Отклонение, %: | Испытание цепи катушки: <input type="checkbox"/> ПРОЙДЕНО / <input type="checkbox"/> НЕ ПРОЙДЕНО / <input type="checkbox"/> НЕ ПРОВОДИЛОСЬ |
| Испытание измерительного преобразователя: <input type="checkbox"/> ПРОЙДЕНО / <input type="checkbox"/> НЕ ПРОЙДЕНО / <input type="checkbox"/> НЕ ПРОВОДИЛОСЬ | Испытание цепи электродов: <input type="checkbox"/> ПРОЙДЕНО / <input type="checkbox"/> НЕ ПРОЙДЕНО / <input type="checkbox"/> НЕ ПРОВОДИЛОСЬ |
| Общие итоги по результатам проверки | |
| Результаты проверки: Результат проверочного испытания расходомера: <input type="checkbox"/> ПРОЙДЕНО / <input type="checkbox"/> НЕ ПРОЙДЕНО | |
| Критерии проверки: работоспособность данного измерительного прибора была проверена с _____% отклонением от исходных параметров испытания. | |
| Подпись: _____ | Дата: _____ |

10 Цифровая обработка сигналов

Темы, рассматриваемые в данном разделе:

- *Введение*
- *Указания по технике безопасности*
- *Профили шумов технологического процесса*
- *Диагностика технологического шума высокого уровня*
- *Оптимизация показаний расхода в условиях повышенного шума*
- *Пояснения к алгоритму обработки сигналов*

10.1 Введение

Электромагнитные расходомеры применяются в установках, которые могут характеризоваться высоким уровнем зашумленности показаний расхода. Расходомер уверенно работает даже в тяжелых условиях, которые ранее были охарактеризованы высоким уровнем зашумленности. Помимо возможности перехода на более высокую частоту возбуждения катушки (37 Гц по сравнению с 5 Гц) с целью изолирования сигнализации расхода от шумов технологического процесса, микропроцессор расходомера оснащен технологией цифровой обработки сигналов, позволяющей исключать помехи технологического процесса полностью. В данном разделе описываются различные виды помех технологического процесса, предоставляются инструкции по оптимизации показаний расхода в условиях повышенного шума и приводится подробное описание технологии цифровой обработки сигналов.

10.2 Указания по технике безопасности

Инструкции и процедуры, изложенные в этом разделе, могут потребовать специальных мер предосторожности для обеспечения безопасности персонала, выполняющего работу. Перед выполнением каких-либо работ, описанных в данном разделе, следует ознакомиться с указаниями по технике безопасности.

 **ВНИМАНИЕ!**

Взрывы могут привести к серьезной травме или смертельному исходу.

- Удостоверьтесь, что условия эксплуатации датчика расхода и измерительного преобразователя согласуются с соответствующими сертификатами для опасных зон.
- Не снимайте крышку измерительного преобразователя во взрывоопасных атмосферах, пока контур находится под напряжением.
- В соответствии с требованиями по взрывобезопасности обе крышки измерительного преобразователя должны быть плотно затянуты.

Несоблюдение данных указаний по монтажу и обслуживанию может привести к серьезным травмам или смертельному исходу.

- Монтаж должен выполняться только квалифицированным персоналом.
- Не выполняйте никакие работы по обслуживанию, кроме тех, которые включены в руководство по эксплуатации.
- Утечки технологической жидкости могут привести к серьезной травме или смертельному исходу.
- Электродный отсек может содержать линейное давление; перед снятием крышки необходимо сбросить давление.

Высокое напряжение на выводах может стать причиной поражения электрическим током.

- Избегайте контакта с клеммами и проводами.

10.3 Профили шумов технологического процесса

Шум 1/f

Для данного типа шума характерна более высокая амплитуда на низких частотах, как правило, снижающаяся с ростом частоты. Среди потенциальных источников 1/f шума: трение частиц, возникающих при смешивании и прохождении шламов, об электроды.

Пиковый шум

Как правило, на определенных частотах, варьирующихся в зависимости от его источника, данный тип шума приводит к более высокой амплитуде сигнала. Распространенные источники пикового шума включают химические впрыскивания непосредственно выше по потоку от расходомера, гидравлические насосы; потоки шлама низкой концентрации частиц в потоке. Частицы отскакивают от электрода, генерируя «пик» в сигнале электрода. Примером этого типа потока может быть рециркуляционный поток на целлюлозно-бумажном комбинате.

Белый шум

Этот тип шума приводит к повышенной амплитуде сигнала, который остается относительно постоянным по всему диапазону частот. Распространенные источники белого шума включают химические реакции или смешивание, происходящие при проходе рабочей жидкости через расходомер, и высокая концентрация потока шлама, в котором частицы постоянно проходят над головкой электрода. Примером этого типа потока может быть поток основной массы на бумажном комбинате.

10.4 Диагностика технологического шума высокого уровня

Измерительный преобразователь выполняет непрерывный мониторинг амплитуд сигналов в широком диапазоне частот. Для диагностики повышенного технологического шума измерительный преобразователь отдельно анализирует амплитуду сигнала на частоты 2,5, 7,5, 32,5, и 42,5 Гц. Измерительный преобразователь использует значения от 2,5 и 7,5 Гц и вычисляет средний уровень шума. Среднее значение сравнивается с амплитудой сигнала на частоте 5 Гц. В случае, если эта амплитуда не превышает уровень шума более чем в 25 раз, а частота катушки задана равной 5 Гц, срабатывает функция диагностики высокого уровня технологического шума, указывая на возможно некорректный сигнал расхода. Аналогичная процедура анализа выполняется преобразователем на частоте частота катушки 37,5 Гц, при этом для определения уровня шума используются значения частот 32,5 и 42,5 Гц.

10.5 Оптимизация показаний расхода в условиях повышенного шума

В случае нестабильности показаний расхода проверьте проводку, заземление и опорное заземление технологического процесса, имеющие непосредственное соединение с данным электромагнитным расходомерным узлом. Убедитесь в выполнении следующих условий:

- Шины заземления соединяются со смежным фланцем или заземляющим кольцом.
- В футерованных или непроводящих трубах используются заземляющие кольца, кольца защиты футеровки и эталонный технологический электрод.

Причины нестабильности вывода измерительного преобразователя, как правило, можно отследить по наличию стороннего напряжения на электродах. Данный «технологический шум» может быть вызван несколькими причинами, включая электромеханические реакции между рабочей средой и электродом, химические реакции в самом технологическом процессе, свободную ионную активность в рабочей среде или некоторые другие возмущения емкостного слоя рабочей среды/электрода. При таких условиях анализ частотного спектра позволяет обнаружить технологический шум, который, обычно, становится значительным ниже 15 Гц.

В некоторых случаях влияние технологического шума можно резко уменьшить, подняв задающую частота катушки выше 15 Гц. Режим возбуждения катушек расходомера выбирается между стандартом — 5 Гц и шумопонижающим — 37 Гц.

10.5.1 Частота возбуждения катушки

| | |
|---|---|
| Путь в меню локального интерфейса оператора | Detailed Setup > Additional Params > Coil Drive Freq (Детальн Настр > Дополн Парамет > Частота Катушк) |
| Хост Modbus | 77 |

Данный параметр используется для изменения импульсной частоты электромагнитных катушек.

5 Гц

Стандартная частота катушки составляет 5 Гц, чего достаточно для практически любых приложений.

37 Гц

Если технологическая среда создает «шумность» или нестабильность показания расхода, следует увеличить частоту частота катушки до 37 Гц. В случае если выбран режим 37 Гц, для обеспечения оптимальной производительности следует запустить функцию автоматической подстройки нуля.

10.5.2 Автоматическая подстройка нуля

| | |
|---|---|
| Путь в меню локального интерфейса оператора | Diagnostics > Trims > 37Hz Auto Zero (Диагностика > Подстройки > 37 Гц АвтоНоль) |
| Катушка Modbus | 110 |

Для обеспечения оптимальной точности при использовании режима возбуждения катушки 37 Гц следует запустить функцию автоматической подстройки нуля. Для правильной работы режима возбуждения катушки 37 Гц важно выставить ноль в соответствии с решаемой задачей и средой установки.

Процедура автоподстройки нуля должна выполняться только при следующих условиях:

- Измерительный преобразователь и датчик должны быть установлены на своих окончательных местах. Данная процедура не применяется на стенде.
- Измерительный преобразователь должен быть настроен на работу в режиме возбуждения катушки с частотой 37 Гц. Запрещается проводить данную процедуру, если измерительный преобразователь настроен на работу в режиме возбуждения катушки с частотой 5 Гц.
- С датчиком, полностью заполненным технологической жидкостью, при нулевом расходе.

Эти условия создают уровень сигнала, эквивалентный нулевому расходу.

При необходимости установите контур в ручной режим и начинайте автоподстройку нуля. Преобразователь автоматически завершит процедуру примерно через 90 секунд. Появление в правом нижнем углу индикатора символа часов свидетельствует о выполнении процедуры автоподстройки нуля.

Примечание

Невыполнение процедуры автоподстройки нуля может привести к ошибке на 5—10 % при вычислении скорости расхода 1 фут/с (0,3 м/с). При этом, несмотря на то, что выходной уровень сигнала будет смещен из-за ошибки, повторяемость показаний будет неизменно высокой.

10.5.3 Цифровая обработка сигналов (DSP)

| | |
|---|---|
| Путь в меню локального интерфейса оператора | Detailed Setup > Signal Processing (Детальн Настр > Обраб Сигнала) |
|---|---|

Расходомер оснащен рядом расширенных функций, используемых для стабилизации выходных сигналов, неустойчивых ввиду повышенной шумности технологического процесса. Все эти функции содержатся в меню обработки сигналов. В случае если даже после выбора частоты возбуждения катушек 37 Гц выход сохраняет нестабильность, надлежит использовать функции демпфирования и обработки сигналов. При этом важно задать частоту возбуждения катушек равной 37 Гц с целью повышения частоты регистрации показаний потока. Расходомер обеспечивает возможность простого ввода в эксплуатацию, допускает работу в сложных условиях, при зашумленном выходном сигнале. Кроме того, выбор повышенной частоты возбуждения катушки (37 Гц по сравнению с 5 Гц) для отделения сигнализации расхода от технологического шума позволяет микропроцессору расходомера тщательно исследовать каждый входной сигнал на основе трех пользовательских параметров, чтобы устранить шум, специфичный для данной области применения.

Режим работы

| | |
|---|---|
| Путь в меню локального интерфейса оператора | Detailed Setup > Signal Processing > Operating Mode (Детальн Настр > Обраб Сигнала > Режим Работы) |
| Регистр Modbus | 79 |

Рабочий режим следует использовать только в условиях шумного сигнала, приводящего к нестабильности показаний на выходе. Режим фильтрации автоматически задействует режим возбуждения катушки на частоте 37 Гц и включает обработку сигналов с заводскими значениями по умолчанию. Переключившись в режим фильтрации, выполните автоподстройку нуля с нулевым расходом и заполненным технологической средой датчиком. Любой из этих двух параметров, — режим возбуждения катушки или обработку сигнала — можно изменить отдельно. Выключение обработки сигналов или смена частоты возбуждения катушек на 5 Гц выполняет автоматическую смену рабочего режима с режима фильтрации на нормальный режим. Данная программная технология, известная как цифровая обработка сигнала, «выделяет» отдельные сигналы расхода на основе данных о тренде расхода и трех пользовательских параметров, а также управления включением и выключением. Описание упомянутых параметров дано ниже.

Статус

| | |
|---|--|
| Путь в меню локального интерфейса оператора | Detailed Setup > Signal Processing > Main Config DSP > Status (Детальн Настр > Обраб Сигнала > Настр Обраб Сигн > Статус) |
| Регистр Modbus | 78 |

Включение/выключение функций цифровой обработки сигналов (DSP). Если цифровая обработка сигналов включена, выход расходомера определяется на основе скользящего среднего отдельных входных сигналов расхода. Обработка сигнала является программным алгоритмом, который проверяет качество сигнала, поступающего с электродов, на соответствие допускам, указанным пользователем. Три параметра обработки сигнала (количество импульсных сигналов, максимальный предел в % и временной предел) представлены ниже.

Количество импульсных сигналов

| | |
|---|--|
| Путь в меню локального интерфейса оператора | Detailed Setup > Signal Processing > Main Config DSP > Samples (Детальн Настр > Обраб Сигнала > Настр Обраб Сигн > Количес Выборок) |
| Регистр Modbus | 80 |

Параметром «Количество импульсных сигналов» определяется временной период, в течение которого производится регистрация входных значений и расчет их среднего арифметического значения. Каждая секунда разбивается на десятые доли, в которых количество импульсных сигналов равняется числу шагов, используемых для расчета среднего. Этот параметр может быть целым числом от 1 до 125 процентов. По умолчанию продолжительность составляет 90 минут.

Например:

- Значение 1 вычисляет среднее значение по входам за последние 10 секунд.
- Значение 10 вычисляет среднее значение по входам за последнюю 1 секунду.
- Значение 100 вычисляет среднее значение по входам за последние 10 секунд.
- Значение 125 вычисляет среднее значение по входам за последние 12,5 секунды.

Предел в процентах

| | |
|---|---|
| Путь в меню локального интерфейса оператора | Detailed Setup > Signal Processing > Main Config DSP > % Limit (Детальн Настр > Обраб Сигнала > Настр Обраб Сигн > % предел) |
|---|---|

| | |
|----------------|----------|
| Регистр Modbus | 361, 362 |
|----------------|----------|

Данный параметр задает предел допусков с обеих сторон скользящего среднего, являющийся процентным отклонением от среднего расхода. Допускаются значения, не превышающие его границы. Остальные значения тщательно изучаются с целью выявления их природы: шумовой пик или фактическое изменение расхода. Этот параметр может быть задан целым числом от 0 до 100 процентов. Значение по умолчанию — 2 процента.

Предел по времени

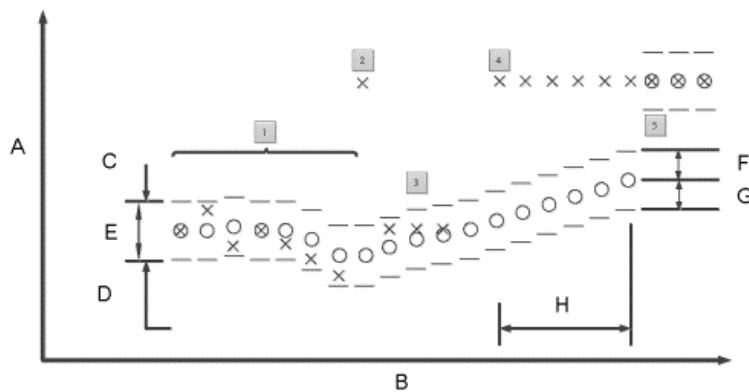
| | |
|---|---|
| Путь в меню локального интерфейса оператора | Detailed Setup > Signal Processing > Main Config DSP > Time Limit (Детальн Настр > Обраб Сигнала > Настр Обраб Сигн > ПределПоВремени) |
| Регистр Modbus | 363, 364 |

Параметр предела по времени принудительно задает выход и скользящее среднее равными новому значению, являющемуся фактическим значением изменения расхода, вышедшим за границы процентного предела. Таким образом, время отклика на изменения расхода ограничивается значением предела по времени, а не длиной скользящего среднего. Например, если выбранное количество импульсов равно 100, то время отклика системы составляет 10 секунд. В некоторых случаях это может быть неприемлемо. Установка предела по времени позволяет принудить расходомер по истечении предела сбрасывать значение скользящего среднего и повторно задавать выход и среднее равными новому значению расхода. Данный параметр ограничивает время отклика, добавляемое к контуру. Примерное значение предела времени в 2 секунды — хорошая отправная точка для большинства применяемых технологических жидкостей. Этот параметр может быть задан целым числом от 0,6 до 256,0 секунды. Значение по умолчанию составляет 2 секунды.

10.6 Пояснения к алгоритму обработки сигналов

Ниже показан пример графика изменения расхода относительно времени, визуально поясняющий алгоритм обработки сигналов.

Рис. 10-1. Обработка сигналов



- A. Расход
 B. Время (10 импульсов = 1 с)
 C. Верхнее значение
 D. Нижнее значение
 E. Предел допуска
 F. Макс. предел в %
 G. Мин. предел в %
 H. Предел времени
- X = входящий сигнал расхода от датчика
 - O = средние значения сигнала расхода и сигнала на выходе измерительного преобразователя, определяемые параметром количества импульсных сигналов
 - Предел допуска, определяемый параметром процентного предела
 - Верхнее значение = средний расход + [(процентный предел/100)] средний расход
 - Нижнее значение = средний расход – [(процентный предел/100)] средний расход

1. Этот сценарий — типовой для незашумленного сигнала расхода. Входящий сигнал расхода находится в диапазоне допуска процентного предела, поэтому классифицируется как нормальный. В этом случае новый входящий сигнал добавляется непосредственно к скользящему среднему и обрабатывается как часть среднего значения в выходном сигнале.
2. Этот сигнал находится вне диапазона допусков и поэтому сохраняется в памяти до тех пор, пока не будет оценен следующий входной сигнал. Скользящее среднее предоставляется как выходная величина.
3. Предыдущий сигнал, записанный в памяти, просто отбрасывается как пик шума с момента, когда следующий входной сигнал о расходе возвращается в пределы диапазона допусков. Это приводит к полному отбрасыванию шумовых пиков, вместо того, чтобы учитывать их как «усредненные» с полезными сигналами, как это происходит в обычных аналоговых цепях демпфирования.
4. Как и в пункте 2, приведенном выше, входящий сигнал выходит за пределы диапазона допусков. Этот первый сигнал хранится в памяти и сравнивается со следующим сигналом. Следующий сигнал также выходит за пределы допусков (в том же направлении), поэтому сохраненное значение добавляется к скользящему среднему в качестве следующего входящего сигнала, а скользящее среднее начинает медленно достигать нового уровня входящего сигнала.

5. Для того, чтобы избежать чрезмерно медленного роста среднего значения до нового уровня входящего сигнала, используется специальный алгоритм. Для его реализации и используется параметр «предел по времени». Задав значение этого параметра, пользователь может избежать слишком медленного повышения выходного значения до нового уровня входящего сигнала.

11 Техническое обслуживание

Темы, рассматриваемые в данном разделе:

- *Введение*
- *Информация по технике безопасности*
- *Монтаж локального интерфейса оператора (LOI) (преобразователь полевого монтажа)*
- *Монтаж локального интерфейса оператора (LOI) (преобразователь настенного монтажа)*
- *Замена блока электроники измерительного преобразователя полевого монтажа*
- *Замена блока электроники измерительного преобразователя настенного монтажа*
- *Замена штепсельного модуля / клеммного блока*
- *Подстройка*
- *Обзор*

11.1 Введение

В этом разделе рассматриваются основные вопросы технического обслуживания измерительного преобразователя. Инструкции и процедуры, изложенные в этом разделе, могут потребовать специальных мер предосторожности для обеспечения безопасности персонала, выполняющего работу. Перед выполнением каких-либо работ, описанных в данном разделе, следует ознакомиться с указаниями по технике безопасности. При необходимости обращайтесь к данным указаниям по технике безопасности.

11.2 Информация по технике безопасности

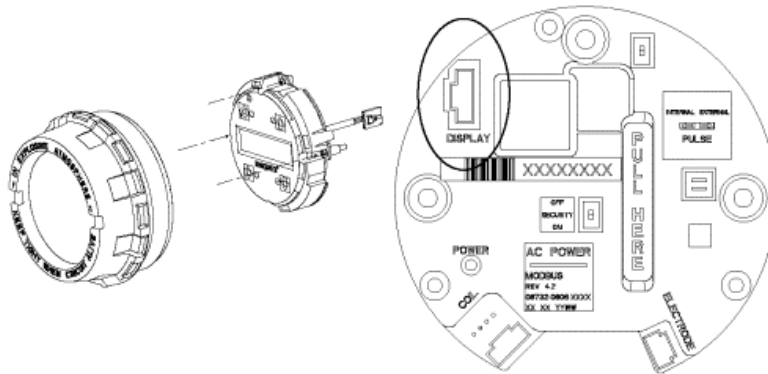
ВНИМАНИЕ!

Несоблюдение указаний по техническому обслуживанию может привести к серьезным травмам или летальному исходу.

- **Инструкции по установке и обслуживанию предназначены только для квалифицированного персонала.**
- **Не выполняйте никакие работы по обслуживанию, кроме тех, которые включены в руководство по эксплуатации.**
- **Убедитесь в том, что рабочая среда датчика и измерительного преобразователя совместима с условиями, указанными в соответствующих сертификатах для работы в опасных зонах.**
- **Не подсоединяйте измерительный преобразователь к датчику расхода стороннего производителя, находящемуся во взрывоопасной среде.**
- **Неправильное обращение с изделиями, подвергающимися воздействию опасных веществ, может привести к летальному исходу или причинить тяжелый вред здоровью.**
- **Если возвращаемое изделие подвергалось воздействию опасных веществ по критериям Федерального управления по технике безопасности и охране труда США (OSHA), то необходимо вместе с возвращаемыми товарами представить копию спецификации по безопасности материалов (MSDS) для каждого опасного вещества.**

11.3 Монтаж локального интерфейса оператора (LOI) (преобразователь полевого монтажа)

Рис. 11-1. Монтаж локального интерфейса оператора (LOI)

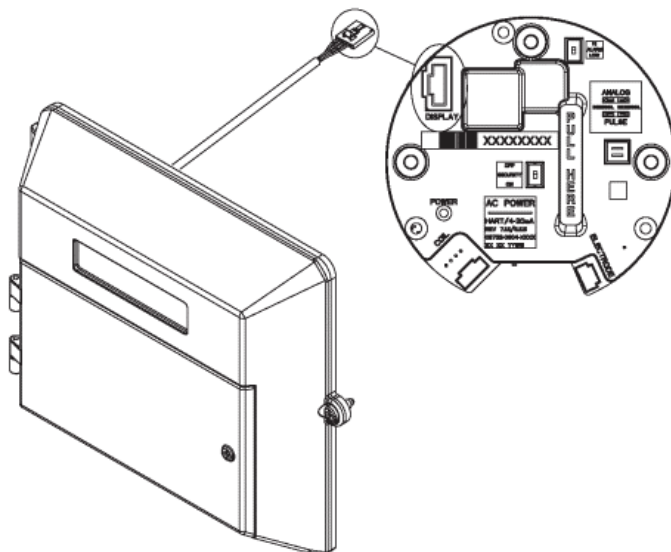


Порядок действий

1. Если измерительный преобразователь установлен в контур управления, обеспечьте безопасность контура.
2. Отключите питание от измерительного преобразователя.
3. Снимите крышку с электронного отсека корпуса измерительного преобразователя. Если крышка закреплена с помощью фиксирующего винта, предварительно ослабьте его.
Дополнительные сведения по обращению с фиксирующим винтом см. в [разделе 5.1](#).
4. Найдите последовательное соединение, помеченное DISPLAY (ДИСПЛЕЙ) на блоке электроники.
См. [рис. 11-1](#).
5. Вставьте последовательный разъем задней части интерфейса оператора в гнездо на блоке электроники.
Для облегчения доступа к интерфейсу оператора вы можете поворачивать его с шагом в 90°. Разверните интерфейс в удобное положение, но не более чем на 360°. Превышение угла поворота 360° может повредить кабель и/или разъем локального интерфейса оператора.
6. После установки последовательного разъема в блок электроники и выбора положения LOI, затяните крепежные винты.
7. Установите удлиненную крышку со стеклянной смотровой панелью и затяните винты до упора.
Если крышка была закреплена с помощью фиксирующего винта, затяните его, согласно монтажным требованиям. Снова подключите питание измерительного преобразователя и убедитесь в правильности его работы с ожидаемым расходом.
8. Если измерительный преобразователь установлен в контур управления, верните контур в режим автоматического управления.

11.4 Монтаж локального интерфейса оператора (LOI) (преобразователь настенного монтажа)

Рис. 11-2. Крышка преобразователя Rosemount 8712 в сборе с LOI



Порядок действий

1. Если измерительный преобразователь установлен в контур управления, обеспечьте безопасность контура.
2. Отключите питание от измерительного преобразователя.
3. Ослабьте верхний винт и откройте верхний отсек блока электроники корпуса преобразователя.

Примечание

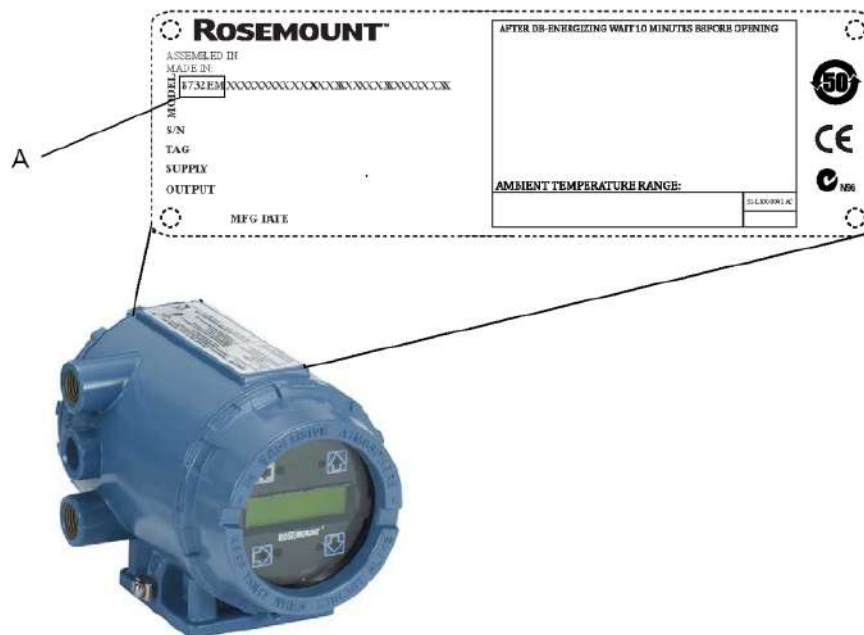
Дополнительные сведения о крышках см. в [разделе 4.4.6](#).

4. Снимите имеющуюся дверцу, подняв ее и отсоединив от корпуса преобразователя.
5. Совместите новые дверные штифты LOI с петлями преобразователя и установите новую дверь, надавив на нее по направлению к корпусу измерительного преобразователя.
6. Вставьте последовательный разъем задней части интерфейса оператора в гнездо на блоке электроники.
7. После установки последовательного разъема в блок электроники установите соединительный зажим вокруг кабеля, надежно затяните винт, шайбы и зажим в верхней левой стойке корпуса преобразователя.

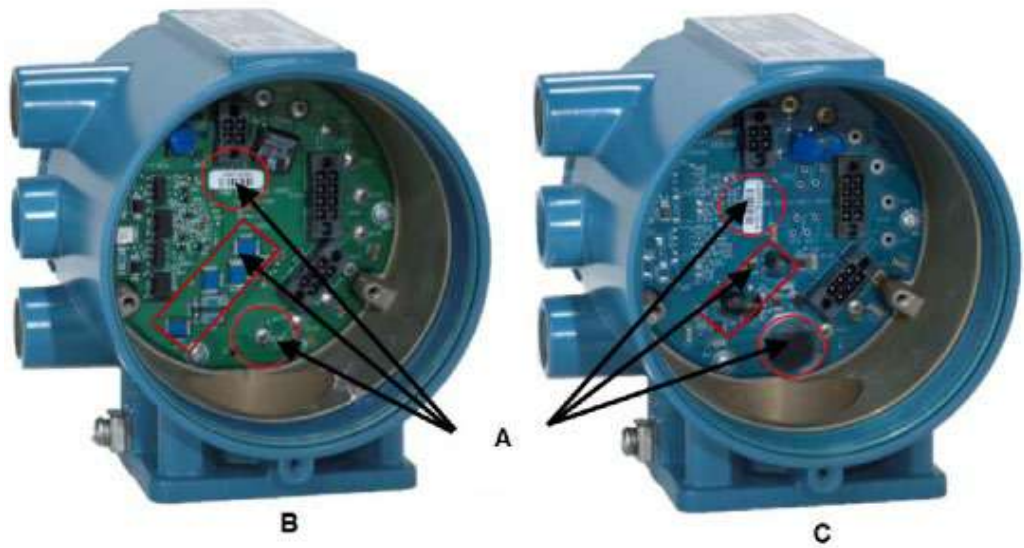
8. Закройте дверь верхнего отсека и затяните верхней винт, чтобы обеспечить герметичность корпуса в соответствии с требованиями по защите корпуса. Снова подключите питание измерительного преобразователя и убедитесь в правильности его работы с ожидаемым расходом.
9. Если измерительный преобразователь установлен в контур управления, верните контур в режим автоматического управления.

11.5 Замена блока электроники измерительного преобразователя (преобразователь полевого монтажа)

Рис. 11-3. Расположение заводской таблички



A. Номер модели измерительного преобразователя

Рис. 11-4. Идентификация корпуса платы электроники

- A. Ключевые показатели:
 B. Корпус модели 8732EM (правильно)
 C. Корпус модели 8732ES (неправильно)

Рис. 11-5. Идентификация платы электроники

- A. Плата модуля 8732EM
 B. Модуль электроники 8732ES

Для проверки совместимости корпуса измерительного преобразователя с блоком электроники выполните следующие шаги:

Необходимые условия

Перед установкой сменного блока электроники следует убедиться, что конструкция корпуса измерительного преобразователя отвечает требованиям по установке блока электроники версии 4.

Порядок действий

1. Убедитесь, что измерительный преобразователь имеет номер модели 8732EM. Если номер модели измерительного преобразователя отличается от 8732EM, — он несовместим с данным блоком электроники.

Расположение номера модели показано на *рис. 11-3*. Электроника моделей 8732С, 8742С, 8732ES или других не совместима с корпусом. Если модель вашего преобразователя входит в список, приведенный выше, потребуется полная замена измерительного преобразователя. Более подробно заказ нового измерительного преобразователя описан в листе технических данных 8700M (00813-0107-4444).

2. Убедитесь, что электронная плата, установленная внутри корпуса, зеленого цвета и визуально соответствует плате, изображенной слева на *рис. 11-4*.

Если цвет платы отличается от зеленого или она не соответствует изображению, данный блок электроники несовместим с данным измерительным преобразователем.

3. Убедитесь, что блок электроники предназначен для измерительного преобразователя 8732EM.

См. изображение слева на *рис. 11-5*.

11.6 Замена блока электроники измерительного преобразователя настенного монтажа

Необходимые условия

Убедитесь в правильности номера модели измерительного преобразователя. Если номер модели преобразователя неверен, замена блока электроники недопустима.

Порядок действий

1. Если измерительный преобразователь установлен в контур управления, обеспечьте безопасность контура.
2. Отключите питание от измерительного преобразователя.
3. Ослабьте верхний винт и откройте верхний отсек блока электроники корпуса преобразователя.

Примечание

Дополнительные сведения о крышках см. в *разделе 4.4.6*.

4. При необходимости отсоедините разъем дисплея от верхнего гнезда на блоке электроники.
5. Отсоедините разъем катушки от верхнего гнезда на блоке электроники.
6. Отсоедините разъем электрода от верхнего гнезда на блоке электроники.
7. Отверните три винта, которыми блок электроники крепится к корпусу
8. Снимите старый блок электроники, потянув за ручку блока электроники из корпуса преобразователя.

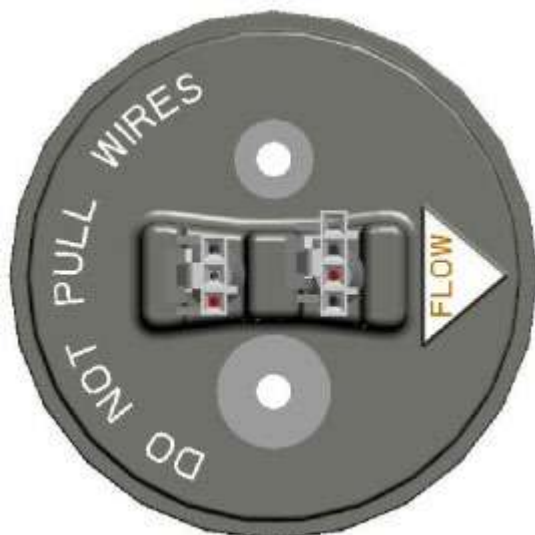
9. Извлеките винты из старого блока электроники и вставьте их в новый.
10. Удерживая за рукоятку нового блока электроники, расположите блок электроники внутри корпуса и надавливающим движением вставьте его в корпус.
11. Крепко затяните три винта блока.
12. При необходимости присоедините разъем экрана к верхнему гнезду на блоке электроники.
13. Присоедините разъем катушек к верхнему гнезду на блоке электроники
14. Присоедините разъем электродов к верхнему гнезду на блоке электроники.
15. Закройте дверь верхнего отсека и затяните верхней винт, чтобы обеспечить герметичность корпуса в соответствии с требованиями по защите корпуса. Снова подключите питание измерительного преобразователя и убедитесь в правильности его работы с ожидаемым расходом.
16. Если измерительный преобразователь установлен в контур управления, верните контур в режим автоматического управления.

11.7 Замена штепсельного модуля / клеммного блока

Штепсельный модуль соединяет адаптер с преобразователем. Штепсельный модуль — это заменяемый элемент.

Чтобы снять штепсельный модуль, ослабьте два монтажных винта и вытяните штепсельный модуль из базы. При вытягивании модуля не тяните за провода. См. *рис. 11-6*.

Рис. 11-6. Предупреждения для штепсельного модуля



11.7.1 Замена штепсельного модуля интегрального монтажа

Необходимые условия

Штепсельный модуль интегрального монтажа показан на [рис. 11-7](#). Для получения доступа к штепсельному модулю преобразователь необходимо отсоединить от адаптера датчика.

Рис. 11-7. Штепсельный модуль интегрального монтажа



Удаление штепсельного модуля интегрального монтажа

1. Отключите питание.
2. Снимите крышку блока электроники, чтобы получить доступ к кабелям катушки и электродов.
3. У измерительных преобразователей с LOI необходимо снять интерфейс, чтобы получить доступ к кабелям катушки и электродов.
4. Отсоедините кабели катушки и электродов.
5. Отверните четыре крепежных винта преобразователя.
6. Поднимите преобразователь с адаптера датчика.
7. Чтобы снять штепсельный модуль, ослабьте два монтажных винта и вытяните штепсельный модуль из базы.
8. При вытягивании модуля не тяните за провода.

См. [рис. 11-6](#).

Монтаж штепсельного модуля интегрального монтажа

1. Для установки нового штепсельного модуля интегрального монтажа вставьте основание в исходное положение и затяните два крепежных винта.
2. Кабели катушки и электродов проходят через нижнее отверстие преобразователя и подключаются к лицевой стороне блока электроники.

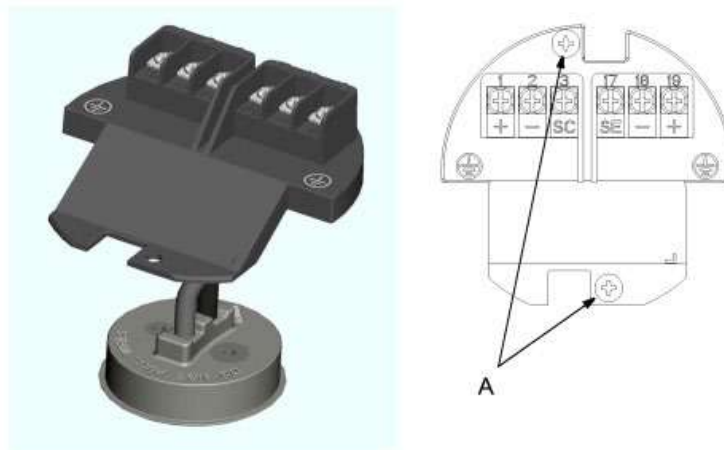
3. Кабели катушки и электродов выполнены таким образом, что помещаются только в специально отведенные для них разъемы.
4. У измерительных преобразователей с LOI необходимо снять интерфейс, чтобы получить доступ к разъемам катушки и электродов.
5. После выполнения всех подключений преобразователь можно закрепить на адаптере датчика с помощью четырех крепежных болтов.

11.7.2 Замена штепсельного модуля клеммного блока

Необходимые условия

Штепсельный модуль клеммного блока показан на [рис. 11-8](#). Чтобы получить доступ к штепсельному модулю, снимите распределительную коробку с адаптера датчика.

Рис. 11-8. Штепсельный модуль — клеммный блок



- A. Крепежные винты:
- 2X — стандарт;
 - 4X — с искробез. экраном.

Демонтаж штепсельного модуля клеммного блока

1. Отсоедините питание измерительного преобразователя и выносную проводку, подведенную к клеммной колодке.
2. Снимите крышку распределительной коробки, чтобы получить доступ к отнесенным кабелям.
3. Для отделения клеммной колодки от корпуса распределительной коробки извлеките два крепежных винта и два винта разделителя (при необходимости).
4. Потяните клеммную колодку, чтобы обнажить основание штепсельного модуля.
5. Чтобы снять штепсельный модуль, ослабьте два монтажных винта и вытяните штепсельный модуль из базы.
6. При вытягивании модуля не тяните за провода.

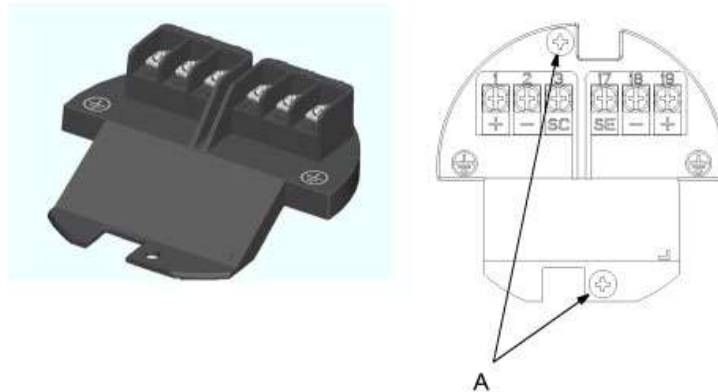
Монтаж штепсельного модуля клеммного блока

1. Вставьте новый штепсельный модуль клеммного блока в пазы и надавите на него для установки на место, после чего затяните два крепежных винта.
2. Присоедините клеммную колодку к корпусу распределительной коробки, закрутив два монтажных винта.
При необходимости установите разделитель, затянув соответствующую пару крепежных винтов.
3. Повторно подключите выносную проводку, подключите питание и установите обратно крышку распределительной коробки.

11.7.3

Замена клеммной колодки с клипсами

Рис. 11-9. Клеммная колодка с клипсами



- A. Крепежные винты:
- 2X — стандарт;
 - 4X — с искробез. экраном.

Демонтаж клеммного блока

1. Отключите питание преобразователя.
2. Снимите крышку распределительной коробки на датчике, чтобы получить доступ к кабелям, и отсоедините кабели, ведущие к клеммному блоку.
3. Для отделения клеммной колодки от корпуса распределительной коробки извлеките два крепежных винта и два винта разделителя (при необходимости).
4. Потяните клеммную колодку, чтобы обнажить соединительные провода.
5. Чтобы снять клеммный блок, разожмите клипсу с обоих коннекторов проводов.

Монтаж клеммного блока

1. Прикрепите клипсой соединительные провода к задней части клеммной колодки. Клипсы различаются по размерам и должны присоединяться только к частям своего размера.
2. Присоедините клеммную колодку к корпусу распределительной коробки, закрутив два монтажных винта. При необходимости установите разделитель, затянув соответствующую пару крепежных винтов.
3. Заново присоедините отнесенные кабели, установите на место крышку распределительной коробки на датчике и присоедините питание.

11.8 Подстройка

Подстройка используется для калибровки и повторного обнуления преобразователя, а также его калибровки для работы с датчиком расхода стороннего производителя. Любую подстройку следует выполнять с осторожностью.

11.8.1 Цифровая подстройка

| | |
|---|---|
| Путь в меню локального интерфейса оператора | Diagnostics > Trims > Digital Trim (Диагностика > Подстройки > Цифр Подстройк) |
| Катушка Modbus | 109 |

Функция цифровой подстройки используется на заводе-изготовителе для калибровки измерительного преобразователя. Данная процедура редко применяется конечными пользователями. Она может быть обусловлена только наличием серьезных подозрений в потере измерительным преобразователем точности. Для осуществления цифровой подстройки используется имитатор 8714 (Rosemount 8714D Calibration Standard). Попытка выполнения цифровой подстройки без имитатора 8714 может привести к сбою точности измерительного преобразователя или появлению сообщения об ошибке. Цифровую подстройку следует выполнять в режиме возбуждения катушки частотой 5 Гц и при наличии в памяти номинального калибровочного номера датчика расхода.

Примечание

Попытка выполнения цифровой подстройки без имитатора 8714 может привести к неточности преобразователя или появлению сообщения DIGITAL TRIM FAILURE (ОШИБКА ЦИФРОВОЙ ПОДСТРОЙКИ). Появление этого сообщения означает, что значения в измерительном преобразователе не изменились. Для сброса сообщения достаточно перезагрузить питание измерительного преобразователя.

Для имитации номинального датчика расхода посредством имитатора 8714 измените/проверьте следующие пять параметров измерительного преобразователя:

- Калибровочный номер — 1000015010000000.
- Единица измерения — фут/с.
- ПП ВПИ — 20 мА = 30,00 фут/с.
- ПП НПИ — 4 мА = 0 фут/с.
- Частота возбуждения катушек — 5 Гц.

Перед изменением каких-либо параметров конфигурации запишите исходные значения, чтобы иметь возможность вернуться к первоначальным настройкам измерительного преобразователя перед возвратом к работе. Невыполнение возврата к исходной конфигурации приведет к некорректным показаниям расхода и сумматоров.

Инструкции по изменению калибровочного номера, единиц измерения, ПП ВПИ и ПП НПИ приведены в Инструкции по изменению частоты возбуждения катушек приведены в [разделе 8.4.1](#).

Переведите контур в ручной режим (при необходимости) и выполните следующие шаги:

Порядок действий

1. Выключите питание преобразователя.
2. Подсоедините измерительный преобразователь к имитатору 8714.
3. После подключения имитатора 8714, включите питание измерительного преобразователя и считайте показание расхода.
Блоку электроники для прогрева и стабилизации параметров требуется около 5 минут.
4. Задайте имитатору 8714 значение 9,1 м/с (30 фут/с).
5. Показания расхода после прогрева должны быть в пределах от 29,97 до 30,03 фут/с (от 9,1 до 9,2 м/с).
6. Если полученные показания входят в этот диапазон, верните параметрам конфигурации измерительного преобразователя исходные значения.
7. В противном случае, запустите цифровую подстройку через интерфейс LOI или портативный коммуникатор.
Цифровая подстройка занимает около 90 с. Регулировка преобразователя не требуется.

11.8.2 Универсальная подстройка

| | |
|---|--|
| Путь в меню локального интерфейса оператора | Diagnositics > Trims > Universal Trim (Диагностика > Подстройки > Универс Подстр) |
| Катушка Modbus | 111 |

Функция универсальной подстройки позволяет расходомеру выполнять калибровку датчиков расхода, не прошедших заводскую калибровку Rosemount. Данная функция активируется в одно действие в ходе процедуры, известной как «калибровка в процессе». Если калибровочный номер датчика расхода Rosemount имеет 16-значный формат, необходимость в «калибровке внутри процесса» отсутствует. В противном случае, или в случае, если датчик расхода был изготовлен сторонним производителем, выполните следующие шаги для «калибровки внутри процесса». См. [«Использование универсального измерительного преобразователя»](#).

Порядок действий

Определите расход технологической среды при помощи датчика.

Примечание

Расход в трубопроводе можно определить с помощью другого датчика, установленного в трубопроводе, выполнив подсчет числа оборотов центробежного насоса или проведя испытание расходомера для определения частоты наполнения определенной емкости технологической средой.

После этого датчик готов к использованию.

11.9

Обзор

| | |
|---|---|
| Путь в меню локального интерфейса оператора | Device Setup > Review (Настройка устройства > Обзор) |
|---|---|

Преобразователь предоставляет возможность обзора параметров конфигурации.

Для обеспечения точности работы расходомера и его совместимости с требованиями конкретного применения, параметры конфигурации, установленные на заводе, подлежат обязательной проверке

Примечание

При использовании локального интерфейса оператора для проверки переменных конфигурации, доступ к каждой переменной осуществляется аналогично процедуре, применяемой для изменения ее значения. Значение, отображаемое на экране LOI, является заданным при настройке значением переменной.

12 Поиск и устранение неисправностей

Темы, рассматриваемые в данном разделе:

- *Введение*
- *Информация по технике безопасности*
- *Руководство по проверке установки*
- *Диагностические сообщения*
- *Диагностика и устранение базовых неполадок*
- *Диагностика и устранение неполадок датчиков расхода*
- *Проверка установленного датчика расхода*
- *Проверка не установленного датчика расхода*
- *Техническая поддержка*
- *Сервисное обслуживание*

12.1 Введение

В этом разделе рассматриваются основные процедуры поиска и устранения неисправностей измерительного преобразователя и датчика расхода. Неверные выходные показатели, сообщения об ошибках или неудовлетворительные результаты испытаний указывают на проблемы в системе электромагнитного расходомера. При поиске проблемы в системе необходимо рассмотреть все возможные варианты. Если проблема не устранена, обратитесь в местное представительство Rosemount, чтобы установить, требуется ли возврат материалов на завод. Emerson предлагает несколько тестов для облегчения процесса поиска и устранения неисправностей. Инструкции и процедуры, изложенные в этом разделе, могут потребовать специальных мер предосторожности для обеспечения безопасности персонала, выполняющего работу. Перед выполнением каких-либо работ, описанных в данном разделе, следует ознакомиться с указаниями по технике безопасности. При необходимости обращайтесь к данным указаниям по технике безопасности.

Электромагнитный расходомер Rosemount оснащен средствами самодиагностики всех компонентов системы: измерительного преобразователя, датчика и межблочных кабелей. Путем последовательного поиска неисправностей в каждом компоненте системы электромагнитного расходомера легче обнаружить проблему и внести соответствующие корректировки.

Если возникли сложности с монтажом нового электромагнитного расходомера, обратитесь к [разделу 12.3](#) ниже, приведенному в качестве краткого руководства для разрешения наиболее распространенных проблем при монтаже. Для существующих расходомеров приведен перечень наиболее распространенных проблем с электромагнитным расходомером и возможные корректирующие действия.

12.2 Информация по технике безопасности

ВНИМАНИЕ!

Несоблюдение правил безопасного поиска и устранения неисправностей может привести к серьезным травмам или смертельному исходу.

- Инструкции по установке и обслуживанию предназначены только для квалифицированного персонала.
- Не выполняйте никакие работы по обслуживанию, кроме тех, которые включены в руководство по эксплуатации.
- Убедитесь в том, что рабочая среда датчика и измерительного преобразователя совместима с условиями, указанными в соответствующих сертификатах для работы в опасных зонах.
- Не подсоединяйте измерительный преобразователь к датчику расхода стороннего производителя, находящемуся во взрывоопасной среде.
- Неправильное обращение с изделиями, подвергающимися воздействию опасных веществ, может привести к летальному исходу или причинить тяжелый вред здоровью.
- Если возвращаемое изделие подвергалось воздействию опасных веществ по критериям Федерального управления по технике безопасности и охране труда США (OSHA), то необходимо вместе с возвращаемыми товарами представить копию спецификации по безопасности материалов (MSDS) для каждого опасного вещества.

12.3 Руководство по проверке установки

При возникновении сомнений в работоспособности электромагнитного расходомера Rosemount правильность их установки можно проверить по данному руководству.

12.3.1 Измерительный преобразователь

Проверка измерительного преобразователя перед подачей питания

Необходимые условия

Перед тем как включить питание системы электромагнитного расходомера, измерительный преобразователь должен быть проверен следующим образом:

Порядок действий

1. Запишите номер модели и серийный номер измерительного преобразователя.
2. Осмотрите измерительный преобразователь, включая клеммную колодку, на предмет повреждений.
3. Проверьте правильность выполненной проводки питания и выходов.

Проверка измерительного преобразователя после подачи питания

Необходимые условия

Включите питание системы электромагнитного расходомера, после чего выполните следующие действия:

Порядок действий

1. Проверьте наличие активных сообщений об ошибках или тревожных сигналов состояния. См. [раздел 12.4](#).
2. Убедитесь, что в измерительный преобразователь был введен правильный калибровочный номер датчика расхода.
Калибровочный номер указан на заводской табличке датчика расхода.
3. Убедитесь в том, что в измерительный преобразователь был введен правильный диаметр датчика.
Размер трубопровода указан на заводской табличке датчика расхода.
4. При желании проверьте калибровку измерительного преобразователя с помощью имитатора 8714.

12.3.2**Датчик****Необходимые условия**

Выключите питание системы электромагнитного расходомера, после чего выполните следующие действия:

Порядок действий

1. Запишите номер модели и серийный номер датчика расхода.
2. Осмотрите датчик расхода, включая выносную клеммную колодку (при наличии), на предмет повреждений.
3. При установке в горизонтальном трубопроводе убедитесь, что электроды погружены в технологическую жидкость.
При установке в вертикальном или наклонном трубопроводе убедитесь, что технологическая жидкость проходит через проточную часть датчика, и электроды погружены в технологическую жидкость.
4. Убедитесь, что стрелка направления потока показывает направление прямого потока.
5. Убедитесь, что заземляющие шины на датчике расхода присоединены к заземляющим кольцам или смежным трубным фланцам. Неправильное заземление ведет к неустойчивой работе системы.
Датчики расхода, оснащенные заземляющим электродом, не требуют подключения к шинам заземления.

12.3.3**Подключение удаленного монтажа**

1. Сигнальный проводник электрода и проводник возбуждителя катушки должны быть проложены отдельно, за исключением случаев использования специального комбинированного кабеля от Rosemount.
См. [раздел 4.4.3](#).
2. В качестве сигнального проводника электрода и проводника возбуждителя катушки необходимо использовать витой экранированный кабель. Компания Rosemount рекомендует использовать кабель калибром 20 AWG в качестве сигнального проводника электродов и калибром 14 AWG — для возбуждителя катушки.
См. [раздел 4.4.3](#).
3. Требования к монтажу проводки см. в [Приложении В](#).
4. Сведения по коммутации компонентного и/или комбинированного кабеля см. в [Приложении D](#).

5. Удостоверьтесь, что зачищенные участки проводников и оплетки минимальны. Рекомендуется разделка концов кабелей длиной менее 1 дюйма (25 мм).
6. Кабелепровод, вмещающий сигнальный кабель электродов и кабели возбуждателей катушек, не должен содержать других проводов, в том числе проводов других расходомеров.

Примечание

В случае, если монтажная конфигурация требует использования искробезопасных электродов, сигнальный кабель и кабели возбуждения катушки следует прокладывать по отдельным кабелепроводам.

12.3.4 Технологическая жидкость

1. Технологическая жидкость должна обладать минимальной проводимостью 5 мкСм/см (5 микросименсов на сантиметр).
2. В технологической жидкости не должно быть воздуха или газов.
3. Датчик расхода должен быть заполнен технологической жидкостью.
4. Технологическая жидкость должна быть совместима с материалами контактирующих с ней компонентов: футеровкой, электродами, заземляющими кольцами и кольцами защиты футеровки.

 Подробности см. в техническом бюллетене Rosemount «Руководство по выбору материалов для электромагнитных расходомеров» (документ номер 00816-0107-3033).
5. В случае электролитического процесса или наличия катодной защиты, особые требования к установке см. в техническом бюллетене «Установка и заземление электромагнитных расходомеров типичного и специального применения» (документ номер 00840-2400-4727).

12.4 Диагностические сообщения

Неверные выходные показатели, сообщения об ошибках или неудовлетворительные результаты испытаний указывают на проблемы в системе электромагнитного расходомера. При поиске проблемы в системе необходимо рассмотреть все возможные варианты.

Таблица 12-1. Базовые диагностические сообщения

| Сообщение об ошибке | Возможная причина | Корректирующие действия |
|--|------------------------------|---|
| Empty Pipe (Пустая Труба) | Пустая труба | Не требуются — сообщение исчезнет, когда трубопровод наполнится. |
| | Ошибка монтажа проводки | Убедитесь в том, что подключение проводов соответствует схемам. |
| | Неисправность электрода | Выполните проверку датчика — см. раздел 12.7 |
| | Проводимость менее 5 мкСм/см | Увеличьте проводимость до ≥ 5 мкСм/см. |
| | Прерывистая диагностика | Отрегулируйте настройку параметров пустой трубы — см. раздел 12.4.1 |
| Coil Open Circuit (разомкнутая цепь катушки) | Неправильный монтаж проводки | Проверьте проводку возбуждения катушек и проводку катушек датчика. Выполните проверку датчика — см. раздел 12.7 |

Таблица 12-1. Базовые диагностические сообщения (продолжение)

| Сообщение об ошибке | Возможная причина | Корректирующие действия |
|---|--|---|
| | Используется датчик другого производителя | Измените ток катушки на 75 мА — задайте калибровочные номера равными 10000550100000030. Выполните универсальную автоподстройку для выбора корректного тока катушки. |
| | Отказ электронной платы | Замените электронный модуль |
| | Открыт плавкий предохранитель цепи катушки | Отправьте изделие на завод для замены предохранителя. |
| Auto Zero Failure (сбой автоматической подстройки нуля) | Расход не установлен на нуль | Установите расход на нуль, выполните автоподстройку нуля. |
| | Используется неэкранированный кабель | Заменить на экранированный кабель. |
| | Проблемы с повышенной влажностью | См. раздел 12.7 |
| Auto-Trim Failure (сбой автоподстройки) | Во время выполнения процедуры Universal Auto Trim (универсальная автоподстройка) отсутствует жидкость в трубопроводе | Установите известный расход и заново выполните процедуру универсальной автоподстройки. |
| | Ошибка монтажа проводки | Убедитесь в том, что подключение проводов соответствует схемам. |
| | В процессе выполнения процедуры универсальной автоподстройки в трубопроводе меняется расход | Установите постоянный расход и повторите процедуру универсальной автоподстройки. |
| | Расход на датчике значительно отличается от значения, введенного во время универсальной автоподстройки. | Проверьте расход на датчике расхода и повторите процедуру универсальной автоподстройки. |
| | В измерительный преобразователь введен неверный калибровочный номер для процедуры универсальной автоподстройки | Измените калибровочный номер датчика на 1000005010000000. |
| | Выбран неправильный типоразмер датчика | Введите правильный типоразмер датчика — см. |
| | Отказ сенсора | Выполните проверку датчика — см. раздел 12.7 |
| Electronics Failure (отказ блока электроники) | Ошибка во время самодиагностики электроники | Выполните перезагрузку питания и проверьте, не исчезло ли диагностическое сообщение. |
| | | Замените электронный модуль. |
| Electronics Temp Fail (сбой температур в блоке электроники) | Температура окружающей среды превышает предельную температуру эксплуатации блока электроники | Перенесите измерительный преобразователь в место, в котором температура окружающей среды находится в диапазоне от –40 до 60 °C (–40 до 140 °F). |
| Reverse Flow (Обратн Расход) | Переполюсовка проводов катушки или электродов | Проверьте соединение проводов между датчиком и измерительным преобразователем. |
| | Поток в обратном направлении | Включите функцию Reverse Flow Enable (Обратн Расход), чтобы считать показания. |
| | Датчик установлен в обратном направлении | Установите датчик расхода надлежащим образом или поменяйте местами провода электродов (18 и 19) или провода катушки (1 и 2). |
| PZR Activated (ОбнулВыхСигн ВКЛ) | | Снимите напряжение, чтобы выключить функцию ВПН. |
| Pulse Out of Range (Имп Вых Вне Диап) | Измерительный преобразователь пытается генерировать частоту выше разрешенной | Стандартный импульс — увеличьте масштабирование импульса для предотвращения превышения предела в 11 000 Гц сигналом импульсного выхода. |
| | | Искробезопасный импульс — увеличьте импульсное масштабирование для предотвращения превышения предела в 5500 Гц сигналом импульсного выхода. |
| | | Импульсный выход находится в фиксированном импульсном режиме и пытается генерировать частота, превышающую максимально допустимую при текущей ширине импульса — см. раздел 8.2.2 . |

Таблица 12-1: Базовые диагностические сообщения (продолжение)

| Сообщение об ошибке | Возможная причина | Корректирующие действия |
|---|--|---|
| | | Убедитесь, что калибровочный номер датчика расхода и типоразмер правильно введены в блоке электроники. |
| Flowrate > 43 ft/sec (расход больше 43 фута в секунду) | Значение расхода превышает 43 фута/с | Снизьте скорость потока, увеличьте диаметр трубы. |
| | Неправильный монтаж проводки | Проверьте проводку возбуждения катушек и проводку катушек датчика Выполните проверку датчика — см. раздел 12.7 . |
| Digital Trim Failure (Cycle power to clear messages, no changes were made) (ошибка цифровой подстройки, перезагрузите прибор для очистки сообщений, никаких изменений не производилось) | Неправильно подключен калибратор (8714В/С/Д) | Осмотрите соединения калибратора. |
| | В преобразователь введен неверный калибровочный номер | Измените калибровочный номер датчика на 1000015010000000. |
| | Калибратор не установлен в 30 футов/с | Измените параметр калибратора на 30 фут/с. |
| | Неисправность калибратора или его кабеля | Замените калибратор и/или его кабель. |
| Coil Over Current (высокий ток катушки) | Неправильный монтаж проводки | Проверьте проводку возбуждения катушек и проводку катушек датчика. Выполните проверку датчика — см. раздел 12.7 . |
| | Неисправность измерительного преобразователя | Замените электронный блок. |
| Electrode Saturation (насыщение электрода) | Неправильный монтаж проводки | См. раздел 4.4 . |
| | Неправильный технологический эталон | См. раздел 3.4 . |
| | Неправильное заземление | Проверьте соединения с «землей» — см. раздел 4.4 . |
| | Условия эксплуатации требуют применения измерительного преобразователя в специализированном исполнении | Замените измерительный преобразователь на модель со специальной опцией F0100. |

Таблица 12-2. Расширенные сообщения диагностики технологического процесса

| Сообщение об ошибке | Возможная причина | Корректирующие действия |
|--|--|---|
| Grounding/Wiring Fault (неисправность заземления/проводки) | Неправильный монтаж проводки | См. раздел 4.4 |
| | Экран кабеля катушки или электродов не присоединен | См. раздел 4.4 |
| | Неправильное технологическое опорное заземление | См. раздел 3.4 |
| | Неверное подсоединение к земле | Проверьте проводку на предмет коррозии, а клеммную коробку на наличие влаги — см. раздел 3.4 |
| | Датчик не заполнен | Проверьте заполненность датчика |
| Включите функцию обнаружения пустой трубы. | | Включите функцию обнаружения пустой трубы. |
| High Process Noise (высокий уровень шума процесса) | Поток шлама — рудная или целлюлозная масса | Уменьшите расход ниже значения 10 фут/с (3 м/с) |
| | | Выполните возможные действия, перечисленные в разделе 12.4.3 |
| | Ввод химических присадок выше по потоку от датчика | Поместите точку ввода присадок ниже по потоку от датчика расхода или переместите датчик в другое место технологической линии. |
| | | Выполните возможные действия, перечисленные в разделе 12.4.3 |
| Электрод не совместим с технологической жидкостью | Ознакомьтесь с руководством по выбору материалов для электромагнитных расходомеров (00816-0107-3033) | |

Таблица 12-2: Расширенные сообщения диагностики технологического процесса (продолжение)

| Сообщение об ошибке | Возможная причина | Корректирующие действия |
|---|--|--|
| | В трубопроводе присутствует газ или воздух | Переместите датчик расхода в другую часть технологической линии, чтобы обеспечить полное заполнение проточной части при любых условиях |
| | Налипание на электродах | Включите функцию обнаружения налипания на электродах |
| | | Используйте электроды с пулевидными концами |
| | | Уменьшите размеры датчика, чтобы увеличить расход выше 3 фут/с (1 м/с). |
| | | Периодически очищайте датчик расхода |
| | Присутствие пенопласта или других изолирующих частиц | Выполните возможные действия, перечисленные в разделе 12.4.3 |
| | | Обратитесь на завод-изготовитель |
| | Низкая проводимость технологической среды (ниже 10 мкСм/см) | Подрежьте провода катушки и электродов, см. раздел 3 |
| | | Используйте измерительный преобразователь интегрального исполнения |
| | | Измените частоту возбуждения катушки на 37 Гц. |
| Electrode Coating Level 1 (уровень налипания на электродах 1) | На электроде началось накопление налипания, оказывающего воздействие на измерительный сигнал | Запланируйте сеанс обслуживания для очистки электрода |
| | | Используйте электроды с пулевидными концами |
| | Уменьшите размеры датчика, чтобы увеличить расход выше 3 фут/с (1 м/с) | |
| Изменилась проводимость технологической среды | Проверьте проводимость технологической среды | |
| | | |
| Electrode Coating Level 2 (уровень налипания на электродах 2) | Накопившееся на электроде налипание отрицательно воздействует на измеряемый сигнал | Запланируйте сеанс обслуживания для очистки электрода |
| | | Используйте электроды с пулевидными концами |
| | | Уменьшите размеры датчика, чтобы увеличить расход выше 3 фут/с (1 м/с) |
| | Изменилась проводимость технологической среды | Проверьте проводимость технологической среды |

Таблица 12-3. Сообщения расширенной проверки прибора

| Сообщение об ошибке | Возможная причина | Корректирующие действия | |
|--|--|---|--|
| 8714i Failed (отказ диагностики 8714i) | Проверочное тестирование калибровки измерительного преобразователя завершилось неудовлетворительно | Проверьте критерии удовлетворительного/неудовлетворительного тестирования | |
| | | Перезапустите диагностику SMART Meter Verification (8714i) в условиях отсутствия потока | |
| | | Проверьте калибровку при помощи имитатора 8714. | |
| | | Проведите цифровую подстройку | |
| | | Замените электронную плату | |
| | Тестирование калибровки датчика расхода завершилось неудовлетворительно | Проверьте критерии удовлетворительного/неудовлетворительного тестирования | |
| | | Перезапустите диагностику SMART Meter Verification (8714i) | |
| | | Выполните проверку датчика — см. раздел 12.7 | |
| | Тестирование цепи катушки датчика расхода завершилось неудовлетворительно | Проверьте критерии удовлетворительного/неудовлетворительного тестирования | |
| | | | |

Таблица 12-3. Сообщения расширенной проверки прибора (продолжение)

| Сообщение об ошибке | Возможная причина | Корректирующие действия |
|--|--|---|
| | | Перезапустите диагностику SMART Meter Verification (8714i) |
| | | Выполните проверку датчика — см. раздел 12.7 |
| | Тестирование цепи электрода датчика расхода завершилось неудовлетворительно | Убедитесь, что базовый уровень (сигнатура) сопротивления электрода взят с базового уровня заполненной трубы |
| | | Проверьте правильность выбора условия тестирования |
| | | Проверьте критерии удовлетворительного/неудовлетворительного тестирования |
| | | Перезапустите диагностику SMART Meter Verification (8714i) |
| Выполните проверку датчика — см. раздел 12.7 | | |
| Continuous Meter Verification Error (ошибка непрерывной проверки расходомера) | Проверочное тестирование калибровки измерительного преобразователя завершилось неудовлетворительно | Проверьте критерии удовлетворительного/неудовлетворительного тестирования |
| | | Запустите диагностику SMART Meter Verification (8714i) в условиях отсутствия потока |
| | | Проверьте калибровку при помощи имитатора 8714 Calibration Standard |
| | | Проведите цифровую подстройку |
| | | Замените электронный модуль |
| | Тестирование калибровки датчика расхода завершилось неудовлетворительно | Выполните ручной запуск диагностики SMART Meter Verification (8714i) |
| | | Выполните проверку датчика — см. раздел 12.7 |
| | Тестирование цепи катушки датчика расхода завершилось неудовлетворительно | Выполните ручной запуск диагностики SMART Meter Verification (8714i) |
| | | Выполните проверку датчика — см. раздел 12.7 |
| | Тестирование цепи электрода датчика расхода завершилось неудовлетворительно | Выполните ручной запуск диагностики SMART Meter Verification (8714i) |
| Выполните проверку датчика — см. раздел 12.7 | | |
| Убедитесь, что характеристика сопротивления электрода взята с базового уровня заполненной трубы. | | |
| Simulated Velocity Out of Spec (имитируемая скорость вне заданных характеристик) | Нестабильный расход во время проверочного тестирования или шум в технологическом процессе | Запустите ручное проверочное тестирование измерительного преобразователя в условиях отсутствия расхода и заполненной трубы. |
| | | Проверьте блок электроники преобразователя при помощи имитатора 8714. Регулятор эталона 8714 должен быть настроен на 9,14 м/с (30 фут/с). Измерительный преобразователь должен быть настроен на номинальный калибровочный номер (1000015010000000) и частоту возбуждения катушки 5 Гц |
| | Дрейф параметров преобразователя или неисправность блока электроники | Выполните подстройку блока электроники с помощью калибратора 8714 |
| | | Если проблему не удалось решить при помощи подстройки, замените блок электроники |
| Coil Resistance Out of Spec (сопротивление катушки вне заданных характеристик) | Влага в клеммной колодке датчика расхода или короткое замыкание в катушке | Выполните проверку датчика — см. раздел 12.7 |
| | | Если проблему решить не удалось, замените датчик расхода |
| Coil Signature Out of Spec (сигнатура катушки вне заданных характеристик) | Влага в клеммной колодке датчика расхода или короткое замыкание в катушке | Выполните проверку датчика — см. раздел 12.7 |
| | | Если проблему решить не удалось, замените датчик расхода |
| | Смещение калибровки, вызванное нагреванием или вибрацией | Выполните проверку датчика — см. раздел 12.7 |

Таблица 12-3: Сообщения расширенной проверки прибора (продолжение)

| Сообщение об ошибке | Возможная причина | Корректирующие действия |
|--|--|---|
| | | Если проблему решить не удалось, замените датчик расхода |
| Electrode Resistance Out of Spec (сопротивление электродов вне заданных характеристик) | Влага в клеммной колодке датчика расхода | Выполните проверку датчика — см. раздел 12.7 |
| | | Если проблему решить не удалось, замените датчик расхода |
| | Налипание на электродах | Включите диагностику обнаружения налипания на электродах |
| | | Используйте электроды с пулевидными концами |
| | | Уменьшите размеры датчика, чтобы увеличить расход выше 3 фут/с (1 м/с). |
| | | Периодически очищайте датчик расхода |
| Короткое замыкание на электродах | Выполните проверку датчика — см. раздел 12.7 | |
| | Если проблему решить не удалось, замените датчик расхода | |

12.4.1 Диагностика и устранение неисправностей, связанных с сигнализацией пустой трубы

При неожиданном обнаружении условия пустой трубы могут быть предприняты следующие действия:

Порядок действий

1. Убедитесь, что датчик расхода заполнен.
2. Проверьте, что датчик не установлен с измерительным электродом в верхней части трубы.
3. Уменьшите чувствительность, задав параметр empty pipe trigger level (уровень срабатывания пустой трубы) по крайней мере на 20 единиц выше показания empty pipe value (значение пустой трубы) при заполненной трубе.
4. Уменьшите чувствительность, увеличив параметр empty pipe counts (счетчик пустой трубы) для компенсации технологического шума. Параметр empty pipe counts (счетчик пустой трубы) — это количество последовательных показаний значений пустой трубы, превышающих порог срабатывания пустой трубы, необходимое для запуска компонента empty pipe diagnostic (диагностика пустой трубы). Диапазон счетчика лежит в пределах от 2 до 50, значение по умолчанию — 5.
5. Увеличьте проводимость технологической среды выше 50 мкСм/см.
6. Правильно подключите проводку между датчиком и измерительным преобразователем. Клеммные блоки датчика и преобразователя должны быть соединены в соответствии с маркировкой.
7. Проведите испытания электрического сопротивления датчика. Для получения дополнительной информации, см. [раздел 12.7](#).

12.4.2 Диагностика и устранение неисправностей заземления/проводки

При обнаружении преобразователем высокого уровня (свыше 5 мВ) шума на частотах 50/60 Гц, вызванного неправильным монтажом проводки или заземления технологического процесса, выполните следующие действия:

Порядок действий

1. Убедитесь, что измерительный преобразователь правильно заземлен.
2. Подсоедините заземляющие кольца, электроды заземления или шины заземления. Схемы заземления приведены в [разделе 3.4](#).

3. Убедитесь, что датчик расхода заполнен.
4. Проверьте правильность соединения проводов между датчиком и измерительным преобразователем. Изоляцию на концах проводов следует зачистить менее чем на 1 дюйм (25 мм).
5. Используйте экранированные витые пары для подключения датчика к измерительному преобразователю.
6. Правильно подключите проводку между датчиком и измерительным преобразователем. Клеммные блоки датчика и преобразователя должны быть соединены в соответствии с маркировкой.

12.4.3 Диагностика и устранение неисправностей, связанных с высоким уровнем технологического шума

Примечание

В областях применения с очень высокими уровнями шума рекомендуется использовать датчик с повышенным уровнем сигнала Rosemount 8707 с двойной калибровкой. Эти датчики могут быть откалиброваны для работы с низким током возбуждения катушки, который подается со стандартных измерительных преобразователей Rosemount, но их характеристики могут быть улучшены с подключением к измерительному преобразователю с повышенным уровнем сигнала 8712H.

Шум 1/f

Для данного типа шума характерна более высокая амплитуда на низких частотах, как правило, снижающаяся с ростом частоты. Среди потенциальных источников 1/f шума: трение частиц, возникающих при смешивании и прохождении шламов, об электроды. Это тип шума может быть подавлен путем переключения на частоту возбуждения катушки 37 Гц.

Пиковый шум

Как правило, на определенных частотах, варьирующихся в зависимости от его источника, данный тип шума приводит к более высокой амплитуде сигнала. Распространенные источники пикового шума включают химические впрыскивания непосредственно выше по потоку от расходомера, гидравлические насосы; потоки шлама низкой концентрации частиц в потоке. Частицы отскакивают от электрода, генерируя «пик» в сигнале электрода. Примером этого типа потока может быть рециркуляционный поток на целлюлозно-бумажном комбинате. Это тип шума может быть подавлен путем переключения на частоту частота катушки 37 Гц и включения цифровой обработки сигналов.

Белый шум

Этот тип шума приводит к повышенной амплитуде сигнала, который остается относительно постоянным по всему диапазону частот. Распространенные источники белого шума включают химические реакции или смешивание, происходящие при проходе рабочей жидкости через расходомер, и высокая концентрация потока шлама, в котором частицы постоянно проходят над головкой электрода. Примером этого типа потока может быть поток основной массы на бумажном комбинате. Этот тип шума может быть подавлен путем переключения на частоту частота катушки 37 Гц и включения цифровой обработки сигналов.

Соотношение сигнал/шум меньше 25 при работе на частоте 5 Гц

Измерительный преобразователь определил высокий уровень технологического шума. Если соотношение сигнал/шум меньше 25 при работе на частоте 5 Гц, выполните следующие действия:

Порядок действий

1. Увеличьте частоту возбуждения катушки измерительного преобразователя до 37 Гц (см. [раздел 10.5.1](#), по возможности выполните автоматическую подстройку нуля [раздел 10.5.2](#)).
2. Убедитесь, что датчик расхода электрически подключен к опорному технологическому электроду или к заземляющим кольцам/кольцам защиты футеровки с шинами заземления.
3. Если возможно, переместите точку ввода химических добавок в технологическую среду ниже по потоку от электромагнитного расходомера.
4. Удостоверьтесь, что проводимость технологической среды выше 10 мкСм/см.

Соотношение сигнал/шум меньше 25 при работе на частоте 37 Гц

Если соотношение сигнал/шум меньше 25 при работе на частоте 37 Гц, выполните следующие действия:

Порядок действий

1. Включите цифровую обработку сигналов (DSP) и пройдите процедуру настройки (см. [раздел 10](#)).
 Это позволит снизить до минимума уровень демпфирования измерения расхода и контура управления, одновременно с этим стабилизируя показания для сокращения частоты срабатывания клапана.
2. Увеличьте демпфирование для стабилизации сигнала (см. [раздел 8.4.5](#)).
 Это добавит время реакции в контур управления.
3. Замените расходомер на электромагнитный расходомер Rosemount с повышенным уровнем сигнала.
 Данный расходомер обеспечивает стабильный сигнал путем увеличения амплитуды сигнала расхода в 10 раз, чтобы повысить отношение сигнал/шум. Например, если отношение сигнал/шум (SNR) стандартного электромагнитного расходомера равно 5, повышенный сигнал будет с SNR = 50 в тех же условиях применения. Электромагнитный расходомер Rosemount с повышенным уровнем сигнала состоит из датчика 8707 с модифицированными катушками и магнитными элементами, и измерительного преобразователя с повышенным уровнем сигнала 8712H.

12.4.4 Диагностика и устранение неисправностей при обнаружении налипания на электродах

Для выбора дальнейших действий при обнаружении налипания на электродах используйте следующую таблицу:

Таблица 12-4. Диагностика и устранение неисправностей при обнаружении налипания на электродах

| Сообщение об ошибке | Возможная причина ошибки | Корректирующие действия |
|---|--|---|
| Electrode Coating Level 1 (уровень налипания на электродах 1) | <ul style="list-style-type: none"> Началось накопление изолирующего налипания на электроде, которое может вносить помехи в сигнал расхода Проводимость технологической среды упала до уровня, близкого к пределу эксплуатации измерительного прибора | <ul style="list-style-type: none"> Проверьте проводимость технологической среды Запланируйте сеанс обслуживания для прочистки электродов Используйте электроды с пулевидными концами Замените измерительный прибор на модель меньшего диаметра для повышения расхода выше уровня 1 м/с (3 фут/с). |
| Electrode Coating Level 2 (уровень налипания на электродах 2) | <ul style="list-style-type: none"> Накопившееся на электродах изолирующее налипание отрицательно воздействует на измеряемый сигнал расхода. Проводимость технологической среды упала ниже уровня предела эксплуатации измерительного прибора. | <ul style="list-style-type: none"> Проверьте проводимость технологической среды Запланируйте сеанс обслуживания для прочистки электродов Используйте электроды с пулевидными концами Замените измерительный прибор на модель меньшего диаметра для повышения расхода выше уровня 1 м/с (3 фут/с). |

12.4.5

Диагностика и устранение неисправностей при проверке SMART Meter Verification

Для выбора дальнейших действий при обнаружении проблем во время проверки SMART Meter Verification используйте следующую таблицу: В первую очередь, определите конкретный неудовлетворительно выполненный тест на основе результатов проверки SMART Meter Verification.

Таблица 12-5. Диагностика и устранение неисправностей при проверке SMART Meter Verification

| Испытание | Возможная причина | Корректирующие действия |
|--|--|--|
| Transmitter Verification Test (диагностика измерительного преобразователя) | <ul style="list-style-type: none"> Нестабильность показаний расхода во время тестирования Шум в технологическом процессе Дрейф измерительного преобразователя Ошибка блока электроники | <ul style="list-style-type: none"> Перезапустите диагностику Meter Verification (8714i) в условиях отсутствия потока Проверьте калибровку измерительного преобразователя при помощи имитатора 8714D Calibration Standard Выполните цифровую подстройку. Замените электронный блок. |
| Sensor Calibration Verification (проверка калибровки датчика расхода) | <ul style="list-style-type: none"> Влага в клеммной колодке датчика расхода Смещение калибровки, вызванное нагреванием или вибрацией | <ul style="list-style-type: none"> Перезапустите диагностику SMART Meter Verification (8714i) Выполните проверки датчика, как описано в разделе 12.6 Демонтируйте датчик расхода и отправьте его на завод-изготовитель для оценки повреждений и/или повторной калибровки |
| Coil Circuit Health (техническая исправность цепи катушки) | <ul style="list-style-type: none"> Влага в клеммной колодке датчика расхода Катушка замкнута | |

Таблица 12-5. Диагностика и устранение неисправностей при проверке SMART Meter Verification (продолжение)

| Испытание | Возможная причина | Корректирующие действия |
|--|---|-------------------------|
| Electrode Circuit Health (техническая исправность цепи электродов) | <ul style="list-style-type: none"> Базовый уровень сопротивления электродов не записан после установки Выбор условия тестирования сделан неправильно Влага в клеммной колодке датчика расхода Налипание на электродах Короткое замыкание на электродах | |

12.5 Диагностика и устранение базовых неполадок

При поиске и устранении неисправностей электромагнитного расходомера важно определить причину. В таблице, приведенной ниже, описаны наиболее распространенные признаки неисправности электромагнитного расходомера. По каждому признаку в данной таблице описаны возможные причины и предлагаемый набор корректирующих действий.

Таблица 12-6. Наиболее распространенные проблемы электромагнитных расходомеров

| Описание признака неисправности | Отказ блока электроники | Корректирующие действия |
|---|---|--|
| Статус «неисправен» | <ul style="list-style-type: none"> Отказ блока электроники | <ul style="list-style-type: none"> Выключите и включите питание Если статус все еще «неисправен», проверьте работу преобразователя при помощи имитатора 8714D Calibration Standard. Замените электронный блок. |
| | <ul style="list-style-type: none"> Разомкнутая цепь катушки | <ul style="list-style-type: none"> Проверьте соединения цепи возбуждения катушки на датчике расхода и на измерительном преобразователе |
| | <ul style="list-style-type: none"> Питание или ток катушки превышают заданный предел | <ul style="list-style-type: none"> Проверьте соединения цепи возбуждения катушки на датчике расхода и на измерительном преобразователе Выключите и включите питание Если статус все еще «неисправен», проверьте работу преобразователя при помощи имитатора 8714. Замените электронный блок. |
| | <ul style="list-style-type: none"> Соединение с несовместимым датчиком расхода | <ul style="list-style-type: none"> См. «Использование универсального измерительного преобразователя» |
| | <ul style="list-style-type: none"> Несоответствие параметров передачи данных | <ul style="list-style-type: none"> Проверьте параметры передачи данных Modbus в преобразователе и согласуйте с параметрами в хост-системе |
| Импульсный выход равен нулю независимо от расхода | <ul style="list-style-type: none"> Ошибка монтажа проводки | <ul style="list-style-type: none"> Проверьте проводку импульсного выхода на клеммах 3 и 4. См. монтажные схемы импульсных счетчика и выхода. См. |

Таблица 12-6. Наиболее распространенные проблемы электромагнитных расходомеров (продолжение)

| Описание признака неисправности | Сбой в блоке электроники | Корректирующие действия |
|---|--|---|
| | <ul style="list-style-type: none"> Включено обнуление выходного сигнала | <ul style="list-style-type: none"> Снимите сигнал с клемм 5 и 6, чтобы отключить функцию ВПН. |
| | <ul style="list-style-type: none"> Отсутствует питание измерительного преобразователя | <ul style="list-style-type: none"> Проверьте проводку импульсного выхода на клеммах 3 и 4. См. монтажные схемы импульсных счетчика и выхода. Включите питание преобразователя. |
| | <ul style="list-style-type: none"> Обратный поток | <ul style="list-style-type: none"> Включите функцию обратного потока |
| | <ul style="list-style-type: none"> Отказ блока электроники | <ul style="list-style-type: none"> Проверьте работу измерительного преобразователя при помощи имитатора 8714. Замените модуль электроники. |
| | <ul style="list-style-type: none"> Импульсный выход настроен неправильно | <ul style="list-style-type: none"> Проверьте конфигурацию и внесите необходимые корректировки |
| Локальный интерфейс оператора выдает сообщения об ошибках | <ul style="list-style-type: none"> Причина зависит от конкретного сообщения | <ul style="list-style-type: none"> Сообщения локального интерфейса оператора см. в таблицах 12-1, 12-2 и 12-3 |
| Показания на дискретном входе не регистрируются | <ul style="list-style-type: none"> Во входном сигнале недостаточно импульсов | <ul style="list-style-type: none"> Убедитесь, что дискретный вход соответствует требованиям, описанным в |
| Показания находятся вне пределов номинальной точности измерения | <ul style="list-style-type: none"> Измерительный преобразователь, система управления или другое принимающее устройства не настроены должным образом | <ul style="list-style-type: none"> Проверьте все параметры конфигурации измерительного преобразователя, датчика, коммуникатора и (или) системы управления Проверьте также следующие настройки измерительного преобразователя: <ul style="list-style-type: none"> - Калибровочный номер датчика - Единицы измерения - Диаметры трубопроводов |
| | <ul style="list-style-type: none"> Значение налипания на электродах | <ul style="list-style-type: none"> Включите диагностику обнаружения налипания на электродах Используйте электроды с пулевидными концами Уменьшите размер датчика расхода, чтобы увеличить расход выше 3 футов/с Периодически очищайте датчик расхода |
| | <ul style="list-style-type: none"> В трубопроводе присутствует газ или воздух | <ul style="list-style-type: none"> Переместите датчик расхода в другую часть технологической линии, чтобы обеспечить полное заполнение проточной части при любых условиях |
| | <ul style="list-style-type: none"> Проблемы с влажностью | <ul style="list-style-type: none"> Выполните диагностику датчика — см. раздел 12.6 |
| | <ul style="list-style-type: none"> Недостаточный диаметр трубы вверх/вниз по потоку | <ul style="list-style-type: none"> По возможности переместите датчик расхода в другое место таким образом, чтобы перед ним имелся прямой участок трубопровода длиной не менее пяти диаметров трубы, а после него был прямой участок трубопровода длиной не менее двух диаметров трубы |
| | <ul style="list-style-type: none"> Кабели нескольких расходомеров проложены в одном кабелепроводе | <ul style="list-style-type: none"> Используйте отдельный кабелепровод для каждого датчика расхода и измерительного преобразователя |

Таблица 12-6. Наиболее распространенные проблемы электромагнитных расходомеров (продолжение)

| Описание признака неисправности | Сбой в блоке электроники | Корректирующие действия |
|-------------------------------------|--|--|
| | <ul style="list-style-type: none"> Неправильный монтаж проводки | <ul style="list-style-type: none"> Если экран и сигнальные кабели электрода перепутаны при соединении, будет отображаться половина ожидаемого расхода. Проверьте монтажные схемы проводки. |
| | <ul style="list-style-type: none"> Расход меньше 1 фут/с (связано с техническими характеристиками) | <ul style="list-style-type: none"> См. характеристики точности показаний конкретного измерительного преобразователя и датчика. |
| | <ul style="list-style-type: none"> Автоподстройка нуля не была выполнена, когда частота возбуждения катушки изменилась с 5 Гц на 37 Гц | <ul style="list-style-type: none"> Установите частоту возбуждения катушки на 37 Гц, убедитесь в том, что датчик расхода заполнен и поток отсутствует, и выполните автоматическую подстройку нуля |
| | <ul style="list-style-type: none"> Неисправность датчика расхода — короткое замыкание электрода | <ul style="list-style-type: none"> Выполните диагностику датчика — см. раздел 12.6 |
| | <ul style="list-style-type: none"> Неисправность датчика расхода — короткое замыкание или размыкание цепи катушки | <ul style="list-style-type: none"> Выполните диагностику датчика — см. раздел 12.6 |
| | <ul style="list-style-type: none"> Неисправность измерительного преобразователя | <ul style="list-style-type: none"> Проверьте работу измерительного преобразователя с помощью имитатора 8714 или замените блок электроники |
| Зашумленный технологический процесс | <ul style="list-style-type: none"> Ввод химических присадок выше по потоку от датчика | <ul style="list-style-type: none"> См. раздел 12.4.3. Поместите точку ввода добавок ниже по потоку от электромагнитного расходомера или переместите сам расходомер |
| | <ul style="list-style-type: none"> Сточные потоки — рудная масса/угольные суспензии/ песчаная взвесь/шламы (другие виды отходов с твердыми частицами) | <ul style="list-style-type: none"> Уменьшите расход ниже значения 10 футов/с |
| | <ul style="list-style-type: none"> Присутствие пенопласта или других изолирующих частиц в технологической среде | <ul style="list-style-type: none"> См. раздел 12.4.3. Обратитесь на завод-изготовитель |
| | <ul style="list-style-type: none"> Налипание на электродах | <ul style="list-style-type: none"> Включите диагностику обнаружения налипания на электродах Используйте датчик расхода меньших размеров, чтобы увеличить расход выше 3 футов/с. Периодически очищайте датчик расхода |
| | <ul style="list-style-type: none"> В трубопроводе присутствует газ или воздух | <ul style="list-style-type: none"> Переместите датчик расхода в другую часть технологической линии, чтобы обеспечить полное заполнение проточной части при любых условиях |
| | <ul style="list-style-type: none"> Низкая проводимость технологической среды (ниже 10 мкСм/см) | <ul style="list-style-type: none"> Подрежьте провода катушки и электродов, см. раздел 4.4.2 Поддерживайте расход на уровне ниже 3 фут/с. Встроенный измерительный преобразователь (интегрального монтажа) Используйте компонентный кабель — см. раздел 4.4.3 |

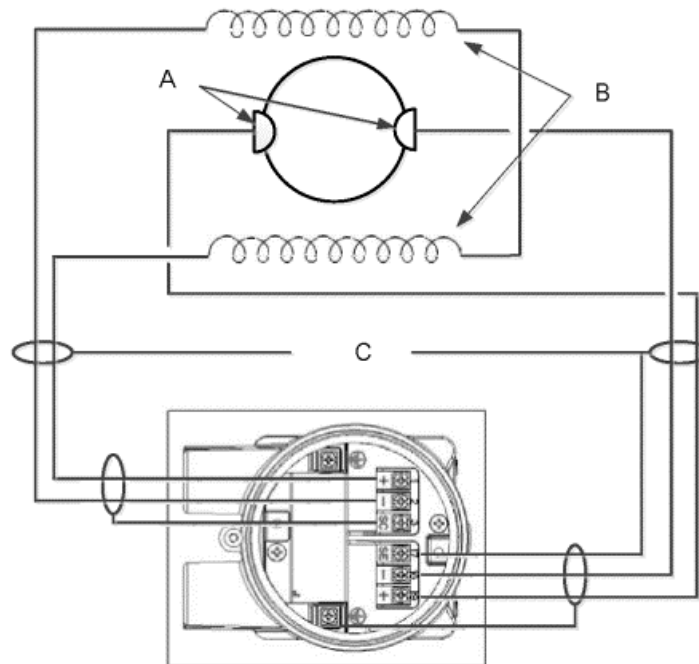
Таблица 12-6. Наиболее распространенные проблемы электромагнитных расходомеров (продолжение)

| Описание признака неисправности | Сбой в блоке электроники | Корректирующие действия |
|--|---|---|
| Нестабильный выходной сигнал расходомера | <ul style="list-style-type: none"> Средняя или низкая проводимость жидкости (10–25 мкСм/см) в сочетании с вибрациями кабеля или помехами в 60 Гц | <ul style="list-style-type: none"> Устраните вибрацию кабеля Переместите кабель в место с меньшей вибрацией Закрепите кабель механически Используйте интегральное исполнение Подрежьте провода катушки и электродов, см. раздел 4.4.3 Разместите кабель отдельно от другого оборудования с линией питания 60 Гц Используйте компонентный кабель — см. раздел 4.4.3 |
| | <ul style="list-style-type: none"> Несовместимость электродов | <ul style="list-style-type: none"> См. лист технических данных и «Руководство по выбору материалов для электромагнитных расходомеров» (№ документа 00816-0107-3033) и проверьте химическую совместимость с материалом электрода |
| | <ul style="list-style-type: none"> Неправильное заземление | <ul style="list-style-type: none"> Проверьте проводку заземления, см. процедуры электромонтажа в разделе 3.4 |
| | <ul style="list-style-type: none"> Сильные магнитные или электрические поля | <ul style="list-style-type: none"> Переместите электромагнитный расходомер (обычно достаточно расстояния 20–25 футов) |
| | <ul style="list-style-type: none"> Неправильно настроен контур управления | <ul style="list-style-type: none"> Проверить настройку контура управления |
| | <ul style="list-style-type: none"> Клапан залипает (убедитесь, что выходной сигнал расходомера не отклоняется) | <ul style="list-style-type: none"> Проведите обслуживание клапана |
| | <ul style="list-style-type: none"> Отказ датчика расхода | <ul style="list-style-type: none"> Выполните диагностику датчика — см. раздел 12.6 |

12.6 Диагностика и устранение неполадок датчиков расхода

В данном разделе описываются ручные тесты, которые можно провести с датчиком расхода с целью проверки исправности отдельных его компонентов. Данные тесты требуют наличия цифрового мультиметра, способного замерять проводимость в нСм, и измерителя иммитанса. Принципиальная схема датчика приведена на [рис. 12-1](#). Описанные ниже тесты используются для проверки непрерывности изоляции внутренних компонентов датчика расхода.

Рис. 12-1. Принципиальная схема датчика расхода (упрощенная)



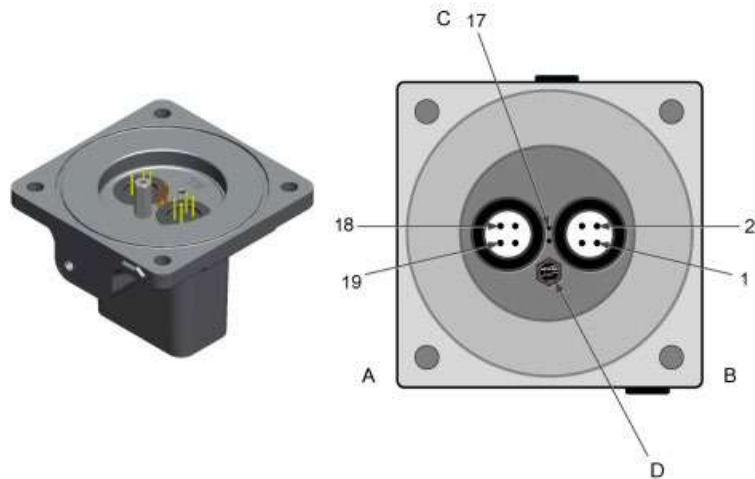
- A. Электроды
- B. Катушки
- C. Корпус датчика

12.6.1 Контакты адаптера датчика расхода

Адаптер датчика расхода — это его часть, содержащая электрическую проводку для подключения внутренних компонентов датчика расхода к соединительному модулю. На верхней поверхности адаптера расположено 10 контактов: четыре для цепи катушек возбуждения, четыре для цепи электродов и два — для цепи заземляющего электрода. Каждая точка подключения имеет два контакта, обеспечивающих непрерывность резервирования. См. [рис. 12-2](#).

Наилучшей практикой тестирования компонентов датчика расхода является снятие замеров непосредственно с контактов гнезда. Прямой замер показаний на контактах исключает вероятность ошибки, вызванной неисправностью клеммного блока или дистанционной проводки. На рисунке ниже показаны соединения контактов гнезда в соответствии с клеммными соединениями, описанными в тестах.

Рис. 12-2. Контакты гнезда адаптера датчика расхода



- A. Сторона электродов
- B. Сторона катушек
- C. Опорное заземление
- D. Ключ ориентации

12.6.2 Соединительный модуль

Рис. 12-3. Соединительный модуль для передатчика удаленного монтажа



12.7 Испытание установленного датчика

При обнаружении проблемы с установленным датчиком см. [таблицы 12-7...12-11](#) для получения вспомогательной информации по устранению неполадок датчика. Отсоедините или выключите питание передатчика перед проведением каких бы то ни было тестов датчика расхода. Перед началом каждого тестирования необходимо проверять исправность тестового оборудования.

Если это возможно, выполняйте замер показаний через контакты адаптера датчика расхода. Если доступ к контактам адаптера невозможен, производите замеры на клеммной колодке соединительного модуля или в максимальной близости к датчику расхода через соединительные кабели. Следует избегать показаний, полученных через соединительные кабели, которые имеют длину более 30 м (100 футов) ввиду их потенциальной некорректности и недостаточности.

Ожидаемые значения описанного ниже теста основаны на том, что измерения проводятся напрямую на контактах адаптера датчика расхода.

Таблица 12-7. Тест А. Катушки датчика

| Условия испытания | Ожидаемое значение | Возможная причина | Корректирующие действия |
|--|--|--|--|
| <ul style="list-style-type: none"> Местоположение: установлен или не установлен Необходимое оборудование: мультиметр Замеры на соединениях: 1 и 2 = R | $2 \text{ Ом} \leq R \leq 18 \text{ Ом}$ | <ul style="list-style-type: none"> Короткое замыкание или размыкание цепи катушек | <ul style="list-style-type: none"> Демонтируйте или замените датчик |

Таблица 12-8. Тест В. Экраны к корпусу

| Условия испытания | Ожидаемое значение | Возможная причина | Корректирующие действия |
|---|--------------------|---|--|
| <ul style="list-style-type: none"> Местоположение: установлен или не установлен Необходимое оборудование: мультиметр Замеры на соединениях: <ul style="list-style-type: none"> - 17 И 3 - 3 и заземление корпуса - 17 и заземление корпуса | $< 0,3 \text{ Ом}$ | <ul style="list-style-type: none"> Влага в клеммной колодке Утечка на электродах Попадание технологической жидкости за футеровочное покрытие | <ul style="list-style-type: none"> Очистите клеммную колодку Демонтируйте датчик расхода |

Таблица 12-9. Тест С. Катушка — экран катушки

| Условия испытания | Ожидаемое значение | Возможная причина | Корректирующие действия |
|--|-------------------------------|---|---|
| <ul style="list-style-type: none"> Местоположение: установлен или не установлен Необходимое оборудование: мультиметр Замеры на соединениях: <ul style="list-style-type: none"> - 1 И 3 - 2 И 3 | $\text{Ом} (< 1 \text{ нСм})$ | <ul style="list-style-type: none"> Попадание технологической жидкости за футеровочное покрытие Утечка на электродах Влага в клеммной колодке | <ul style="list-style-type: none"> Демонтировать датчик расхода и высушить Очистите клеммную колодку Проверить с помощью теста катушек датчика расхода |

Таблица 12-10. Тест D. Электрод — экран электрода

| Условия испытания | Ожидаемое значение | Возможная причина | Корректирующие действия |
|--|--|---|---|
| <ul style="list-style-type: none"> Местоположение: установлен Необходимое оборудование: иммитанс (выберите сопротивление и 120 Гц) Замеры на соединениях: <ul style="list-style-type: none"> - 18 и 17 = R₁ - 19 и 17 = R₂ | <ul style="list-style-type: none"> R₁ и R₂ должны быть стабильным и IR1-R2I ≤ 300 Ом | <ul style="list-style-type: none"> Нестабильные значения R₁ и R₂ подтверждают наличие налипания на электроде Короткое замыкание на электродах Электрод не контактирует с процессом Пустая труба Низкая проводимость Утечка на электродах Опорное заземление подключено неправильно | <ul style="list-style-type: none"> Удалите налет с внутренней стенки датчика расхода Используйте электроды с пулевидными концами Повторите измерения Демонтируйте датчик расхода и выполните тесты из раздела 12.8 Подключите опорное заземление в соответствии с разделом 3.4 |

Таблица 12-11. Тест E. Электрод — электрод

| Условия испытания | Ожидаемое значение | Возможная причина | Корректирующие действия |
|--|--|---|---|
| <ul style="list-style-type: none"> Местоположение: установлен Необходимое оборудование: иммитанс (выберите сопротивление и 120 Гц) Замеры на соединениях: 18 и 19 <ul style="list-style-type: none"> - 18 и 17 = R₁ - 19 и 17 = R₂ | R1 и R2 из теста D должны быть стабильны и иметь одну и ту же относительную величину | <ul style="list-style-type: none"> Нестабильные значения R₁ и R₂ подтверждают наличие налипания на электроде Короткое замыкание на электродах Электрод не контактирует с процессом Пустая труба Низкая проводимость Утечка на электродах Опорное заземление подключено неправильно | <ul style="list-style-type: none"> Удалите налет с внутренней стенки датчика расхода Используйте электроды с пулевидными концами Повторите измерения Демонтируйте датчик расхода и выполните тесты из раздела 12.8 Подключите опорное заземление в соответствии с разделом 3.4 |

Для тестирования датчика расхода предпочтительно использование мультиметра, способного измерять электрическую проводимость в нСм. Проводимость обратна сопротивлению

Или:

$$1 \text{ нСм} = \frac{1}{1 \text{ ГОм}} \quad 1 \text{ нСм} = \frac{1}{1 \times 10^9 \text{ Ом}}$$

12.8 Испытание неустановленного датчика

Устранение неполадок датчика может также выполняться на демонтированном датчике. При недостаточности результатов тестирования установленного датчика расхода данный передатчик снимается, после чего выполняются тесты, описанные в данном разделе. Снимите показания с контактов адаптера датчика расхода и напрямую с головки электрода внутри датчика расхода. Измерительные электроды 18 и 19 находятся на противоположных сторонах проточной части датчика расхода. Третий заземляющий электрод (при наличии) располагается между двумя измерительными электродами.

Ожидаемые значения описанного ниже теста основаны на том, что измерения проводятся напрямую на контактах адаптера датчика расхода.

Таблица 12-12. Тест А. Клемма — передний электрод

| Условия испытания | Ожидаемое значение | Возможная причина | Корректирующие действия |
|---|--------------------|---|--|
| <ul style="list-style-type: none"> Местоположение: не установлен Необходимое оборудование: Мультиметр 18 и электрод 18⁽¹⁾ | ≤ 1 Ом | <ul style="list-style-type: none"> Короткое замыкание на электродах Разомкнутый электрод Налипание на электродах | <ul style="list-style-type: none"> Замените датчик расхода Удалите налет с внутренней стенки датчика расхода |

(1) Передняя панель измерительного прибора располагается напротив вас при нахождении соединительной головки в прямом вертикальном положении и правом наклоне стрелки направления потока (см. раздел 3.2.3), расположенной на фланце головки. Электрод 18 расположен на передней панели прибора. Если вы не можете определить, какая из сторон прибора является передней, измерьте значения на обоих электродах. На одном из электродов показание должно быть открытым, на другом – ниже 0,3 Ом.

Таблица 12-13. Тест В. Клемма — задний электрод

| Условия испытания | Ожидаемое значение | Возможная причина | Корректирующие действия |
|---|--------------------|---|--|
| <ul style="list-style-type: none"> Местоположение: не установлен Необходимое оборудование: Мультиметр 19 и электрод 19⁽¹⁾ | ≤ 1 Ом | <ul style="list-style-type: none"> Короткое замыкание на электродах Разомкнутый электрод Налипание на электродах | <ul style="list-style-type: none"> Замените датчик расхода Удалите налет с внутренней стенки датчика расхода |

(1) Передняя панель измерительного прибора располагается напротив вас при нахождении соединительной головки в прямом вертикальном положении и правом наклоне стрелки направления потока (см. раздел 3.2.3), расположенной на фланце головки. Электрод 18 расположен на передней панели прибора. Если вы не можете определить, какая из сторон прибора является передней, измерьте значения на обоих электродах. На одном из электродов показание должно быть открытым, на другом – ниже 0,3 Ом.

Таблица 12-14. Тест С. Клемма — эталонный электрод

| Условия испытания | Ожидаемое значение | Возможная причина | Корректирующие действия |
|--|--------------------|---|--|
| <ul style="list-style-type: none"> Местоположение: не установлен Необходимое оборудование: Мультиметр 17 и эталонный технологический электрод⁽¹⁾ | ≤ 0,3 Ом | <ul style="list-style-type: none"> Короткое замыкание на электродах Разомкнутый электрод Налипание на электродах | <ul style="list-style-type: none"> Замените датчик расхода Удалите налет с внутренней стенки датчика расхода |

(1) Действительно только при наличии в датчике расхода эталонного технологического электрода.

Таблица 12-15. Тест D. Клемма — заземление корпуса

| Условия испытания | Ожидаемое значение | Возможная причина | Корректирующие действия |
|---|--------------------|---|---|
| <ul style="list-style-type: none"> Местоположение: не установлен Необходимое оборудование: Мультиметр 17 и защитное заземление | ≤ 0,3 Ом | <ul style="list-style-type: none"> Влага в клеммной колодке Утечка на электродах Попадание технологической жидкости за футеровочное покрытие | <ul style="list-style-type: none"> Очистите клеммную колодку Замените клеммную колодку Замените датчик расхода |

Таблица 12-16. Тест Е. Электрод — экран электрода

| Условия испытания | Ожидаемое значение | Возможная причина | Корректирующие действия |
|---|-----------------------|--|---|
| <ul style="list-style-type: none"> Местоположение: не установлен Необходимое оборудование: Мультиметр 18 И 17 19 И 17 | ∞ Ом (< 1 нСм) | <ul style="list-style-type: none"> Короткое замыкание на электродах Утечка на электродах Влага в клеммной колодке | <ul style="list-style-type: none"> Замените датчик расхода Очистите клеммную колодку Замените клеммную колодку |

Таблица 12-17. Тест F. Экран электрода — катушка

| Условия испытания | Ожидаемое значение | Возможная причина | Корректирующие действия |
|---|-----------------------|---|---|
| <ul style="list-style-type: none"> Местоположение: не установлен Необходимое оборудование: Мультиметр 17 И 1 | ∞ Ом (< 1 нСм) | <ul style="list-style-type: none"> Технологическая среда в корпусе катушек Влага в клеммной колодке | <ul style="list-style-type: none"> Замените датчик расхода Очистите клеммную колодку Замените клеммную колодку |

12.9 Техническая поддержка

Адреса электронной почты:

Для всех регионов: flow.support@emerson.com

Азиатско-тихоокеанский регион: APflow.support@emerson.com

Ближний Восток и Африка: FlowTechnicalSupport@emerson.com

| Северная и Южная Америка | | Европа и Средний Восток | | Азиатско-Тихоокеанский Регион | |
|--------------------------|---------------------|-------------------------|---------------------|-------------------------------|------------------|
| США | 800-522-6277 | Великобритания | 0870 240 1978 | Австралия | 800 158 727 |
| Канада | +1 303-527-5200 | Нидерланды | +31 (0) 318 495 555 | Новая Зеландия | 099 128 804 |
| Мексика | +41 (0) 41 7686 111 | Франция | 0800 917 901 | Индия | 800 440 1468 |
| Аргентина | +54 11 4837 7000 | Германия | 0800 182 5347 | Пакистан | 888 550 2682 |
| Бразилия | +55 15 3238 3677 | Италия | 800877334 | Китай | +86 21 2892 9000 |
| Венесуэла | +58 26 1731 3446 | Центральная и Восточная | +41 (0) 41 7686 111 | Япония | +81 3 5769 6803 |
| | | Россия/СНГ | +7 495 981 9811 | Южная Корея | +82 2 3438 4600 |
| | | Египет | 0800 000 0015 | Сингапур | +65 6 777 8211 |
| | | Оман | 80070101 | Таиланд | 001 800 441 6426 |
| | | Катар | 431 0044 | Малайзия | 800 814 008 |
| | | Кувейт | 663 299 01 | | |
| | | Южная Африка | 800 991 390 | | |
| | | Саудовская Аравия | 800 844 9564 | | |
| | | ОАЭ | 800 0444 0684 | | |

12.10 Сервисное обслуживание

Для ускорения процесса возврата продукции за пределами Соединенных Штатов следует обращаться в местное представительство компании Rosemount.

В США и Канаде Вы можете обратиться в Североамериканский центр поддержки по бесплатному телефонному номеру 800-654-RSMT (7768). Центр поддержки, работающий круглосуточно, поможет Вам в получении необходимой информации или материалов.

Центр запросит наименования моделей и серийные номера продукции и предоставит номер разрешения на возврат материалов (RMA). В центре также попросят назвать технологическую среду, на которой прибор эксплуатировался в последний раз.

Несоблюдение правил обращения с изделиями, имеющими контакт с опасными веществами, может привести к летальному исходу или причинению тяжелого вреда здоровью. Если возвращаемое изделие подвергалось воздействию опасных веществ по критериям Федерального управления по технике безопасности и охране труда США (OSHA), то необходимо вместе с возвращаемыми товарами представить копию спецификации по безопасности материалов (MSDS) для каждого опасного вещества.

Североамериканский центр поддержки предоставит любую дополнительную информацию и даст подробное описание процедур, которые необходимо выполнить при возврате изделий, подвергавшихся воздействию опасных веществ.

Приложение А

Технические характеристики изделия

Темы, рассматриваемые в данном приложении:

- *Технические характеристики расходомеров Rosemount 8700M*
- *Технические характеристики преобразователя*
- *Технические характеристики датчиков расхода*

А.1 Технические характеристики расходомеров Rosemount 8700M


Ниже приведены таблицы, в которых содержится информация об основных характеристиках, в том числе физических и функционально технических характеристиках платформы электромагнитных расходомеров Rosemount 8700M.

- в [таблице А-1](#) приводится обзор измерительных преобразователей Rosemount серии 8700M.

Таблица А-1. Технические характеристики датчика Rosemount

| | | |
|---|---------------------------------------|---|
|  | Модель | 8705 |
| | Исполнение | Фланцевое исполнение |
| | Установленная точность ⁽¹⁾ | 0,25 % стандартное исполнение 0,15 % опция с высокой точностью |
| | Диаметры трубопроводов | От 1/2 до 36 дюймов (от 15 до 900 мм). |
| | Характеристики конструкции | Стандартная конструкция |
| | Подробные технические характеристики | Технические характеристики фланцевого датчика 8705-M |
| | Информация по оформлению заказа | |
|  | Модель | 8711 |
| | Исполнение | Межфланцевые |
| | Установленная точность ⁽¹⁾ | 0,25 % стандартное исполнение 0,15 % опция с высокой точностью |
| | Диаметры трубопроводов | От 1½ до 8 дюймов (от 40 до 200 мм). |
| | Характеристики конструкции | Компактный, легкий |
| | Подробные технические характеристики | Технические характеристики межфланцевого датчика 8711-M/L |
| | Информация по оформлению заказа | |

Таблица А-1. Технические характеристики датчика Rosemount (продолжение)

| | | |
|---|---------------------------------------|---|
|  | Модель | 8721 |
| | Исполнение | Гигиенический (санитарный) |
| | Установленная точность ⁽¹⁾ | 0,5 % стандартное исполнение 0,25 % опция с высокой точностью |
| | Диаметры трубопроводов | От ½ до 4 дюймов (от 15 до 100 мм). |
| | Характеристики конструкции | 3-A и системы CIP/SIP Европейского объединения гигиенического инжиниринга и дизайна (EHEDG) |
| | Подробные технические характеристики | Технические характеристики датчика расхода гигиенического (санитарного) исполнения 8721 |
| | Информация по оформлению заказа | |

(1) Полную информацию о точности можно найти в детальных спецификациях по датчику.

Таблица А-2. Выбор материала футеровочного покрытия


| Материал футеровочного покрытия | Общие характеристики |
|---|---|
| ПФА, ПФА +  | Лучшая химстойкость Износоустойчивость выше, чем у тефлона Отличная способность выдерживать высокие температуры Температура технологической среды: от -58 до 350 °F (от -50 до 177 °C). |
| ПТФЭ  | Высокая химическая стойкость Отличная способность выдерживать высокие температуры Рабочая температура: от -58 до 350 °F (от -50 до 177 °C). |
| ЭТФЭ  | Отличная химическая стойкость Износоустойчивость выше, чем у тефлона Температура технологической среды: от -58 до 300 °F (от -50 до 149 °C). |
| Полиуретан  | Химическая стойкость ограничена Отличная износоустойчивость от шламов с мелкими и средними частицами Рабочая температура: от 0 до 140 °F (от -18 до 60 °C) Обычно применяется в чистой воде |
| Неопрен  | Очень хорошая износоустойчивость от шламов с мелкими и средними частицами Химическая стойкость выше, чем у полиуретана Обычно применяется в воде с химикатами и морской воде Предпочтительная футеровка для высокого давления > ASME B16.5 класс 900 Рабочая температура: от 0 до 176 °F (от -18 до 80 °C). |

Таблица А-2. Выбор материала футеровочного покрытия (продолжение)



| Материал футеровочного покрытия | Общие характеристики |
|---|--|
| Резина Linatex  | Химическая стойкость ограничена, в особенности в кислотах |
| | Очень хорошая износостойчивость от крупных частиц |
| | Более мягкий материал, чем полиуретан и неопрен |
| | Обычно применяется в горнодобывающей промышленности |
| | Температура технологической среды: от 0 до 158 °F (от -18 до 70 °C). |
| Адипрен  | Идеально подходит для областей применения, характеризующихся высоким содержанием солей и/или выносом углеводов |
| | Отличная износостойкость |
| | Как правило, используется для закачки воды, очищенной технической воды и шламов при газификации угля |
| | Предпочтительная футеровка для высокого давления > ASME B16.5 класс 900 |
| | Температура технологической среды: от 0 до 200 °F (от -18 до 93 °C). |

Таблица А-3. Материал электрода

| Материал электрода | Общие характеристики |
|----------------------------------|---|
| Нержавеющая сталь 316L | Хорошая коррозионная стойкость |
| | Хорошая износостойкость |
| | Не рекомендована для серной и соляной кислот |
| Никелевый сплав 276 (UNS N10276) | Лучшая коррозионная стойкость |
| | Высокая прочность |
| | Рекомендуется для применений в суспензиях |
| | Эффективен в окислительной среде |
| Тантал | Превосходная коррозионная стойкость |
| | Не рекомендуется для фтористоводородной и фторкремниевой кислот или гидроксида натрия |
| 80% платина, 20% иридий | Лучшая химстойкость |
| | Дорогостоящий материал |
| | Не рекомендуется для смеси соляной и азотной кислот |
| Титан | Химстойкость выше |
| | Износостойчивость выше |
| | Подходит для применений в морской воде |
| | Не рекомендуется для фтористоводородной или серной кислоты |
| Покрытие из карбида вольфрама | Химстойкость ограничена |
| | Наилучшая износостойкость |
| | Высококонцентрированные шламы |
| | Предпочтительный электрод для применения в областях гидроразрыва нефтью и газом |

Таблица А-4. Тип электрода

| Тип электрода | Общие характеристики |
|---------------------------|---|
| Стандартное измерение | Самая низкая стоимость |
| | Подходит для большинства применений |
| Измерительный + эталонный | Недорогой вариант заземления, в особенности для трубопроводов большого диаметра |

| | |
|--|--|
| электрод (также см. <i>таблицы А-5</i> и <i>А-6</i> для получения сведений о вариантах заземления и установки) | Минимальная проводимость 100 мкСм/см |
| | Не рекомендуется для применений в электролизе или электрохимической коррозии |
| Конической формы | Удлиненная головка выдается в поток для самоочистения |
| | Лучший вариант для процесса нанесения покрытий |
| Плоская головка | Головка низкого профиля |
| | Лучший вариант для абразивных шламов |

Таблица А-5. Варианты опорного заземления

| Варианты заземления | Общие характеристики |
|--|--|
| Без вариантов заземления (заземляющие перемычки) | Подходит для проводящих необлицованных труб |
| | Заземляющие перемычки предоставляются бесплатно |
| Контрольный электрод | Тот же материал, что и у измерительных электродов |
| | Подходит как вариант заземления, если электропроводность технологической жидкости больше 100 мкСм/см |
| | Не рекомендуется для применений в электролизе, электрохимической коррозии или для применений, в которых на электродах может образовываться налет, либо может использоваться непроводящий трубопровод |
| Кольца заземления | Технологические жидкости с низкой проводимостью |
| | Применения в электролизе и электрохимической защите, где ток может рассеиваться в технологическом процессе или вблизи него |
| | Разнообразие материалов для целей совместимости с технологической средой |
| Защита изолирующих прокладок | Защита стороны сенсора, расположенной по ходу потока, от абразивных жидкостей |
| | Устанавливаются на весь срок службы датчика расхода |
| | Защита футеровки от чрезмерного затягивания фланцевых болтов |
| | Обеспечение заземляющего контура и устранение необходимости в заземляющих кольцах или заземляющем электроде |
| | Требуется для областей применения, где используются прокладки Flexitallic |

Таблица А-6. Установка опорного заземления

| Тип трубопровода | Шины заземления | Кольца заземления | Контрольный электрод | Защитные кольца футеровки |
|------------------------------------|-----------------|-------------------|----------------------|---------------------------|
| Токопроводящая труба без футеровки | Допускается | Не требуется | Не требуется | Не требуется |
| Токопроводящая труба с футеровкой | Не допускается | Допускается | Допускается | Допускается |
| Нетокпроводящая труба | Не допускается | Допускается | Не рекомендуется | Допускается |

А.2 Характеристики преобразователя

А.2.1 Функциональные характеристики преобразователя

Ток возбуждения катушек

500 мА.

Диапазон измеряемых расходов

Измерительный преобразователь рассчитан на обработку сигналов от жидкостей, перемещающихся со скоростями от 0,01 до 12,00 м/с (от 0,04 до 39,00 фут/с) при прямом и обратном потоках в датчиках любого размера. Полная шкала может плавно регулироваться в пределах от –39 до 39 фут/с (от –12 до 12 м/с).

Пределы электропроводности

Технологическая жидкость должна иметь проводимость 5 мкСм/см (5 микроом/см) или выше.

Электропитание

90—250 В перем. тока при 50/60 Гц, 12—42 В пост. тока.

Плавкие предохранители линии питания

- Системы, работающие от 90—250 В перем. тока
 - 2 А, быстродействующий.
 - Bussman AGC2 или аналог.
- Системы, работающие от 12—42 В пост. тока
 - 3 А, быстродействующий.
 - Bussman AGC3 или аналог.

Потребляемая мощность

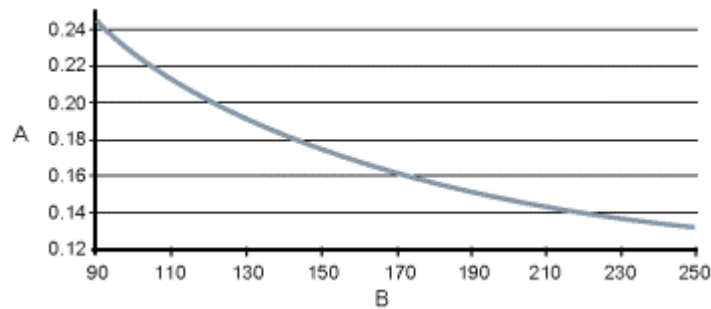
- 90—250 В перем. тока: макс. 40 В·А.
- 12—42 В пост. тока: макс. 15 Вт.

Ток включения

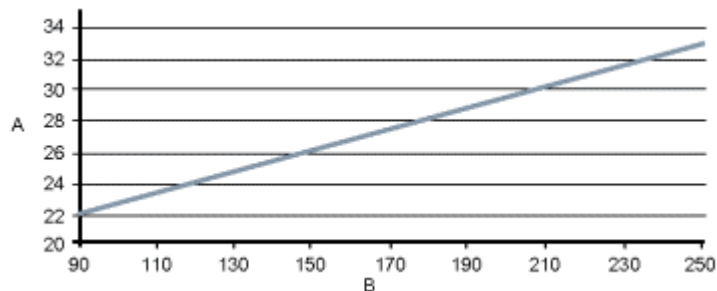
- При 250 В переменного тока: максимально 35,7 А (< 5 мс).
- При 42 В постоянного тока: максимально 42 А (< 5 мс).

Требования к источнику питания переменного тока

Устройства, питаемые напряжением 90—250 В перем. тока, имеют следующие характеристики питания. Пиковый бросок тока — 35,7 А при 250 В переменного тока в течение примерно 1 мс. Бросок тока для других напряжений питания может быть вычислен с помощью формулы: бросок тока (ампер) = питание (вольт) / 7,0.

Рис. А-1. Требования к источнику питания переменного тока

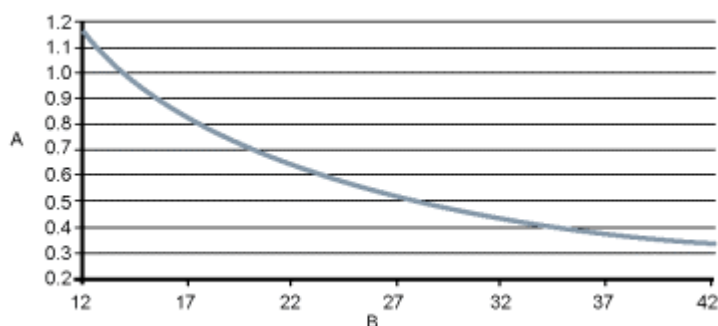
- А. Ток питания (А)
 В. Напряжение питания (В перем. тока)

Рис. А-2. Полная мощность

- А. Полная мощность (В·А)
 В. Напряжение питания (В перем. тока)

Требования к источнику питания постоянного тока

Установки с питанием от источников постоянного тока 12—42 В могут потреблять до 1,2 А в штатном режиме работы. Пиковый бросок тока — 42 А при 42 В перем. тока в течение примерно 1 мс. Бросок тока для других напряжений питания может быть вычислен с помощью формулы: бросок тока (ампер) = питание (вольт) / 1,0.

Рис. А-3. Требования к источнику питания постоянного тока

- А. Ток питания (А)
 В. Напряжение питания (В пост. тока)

Пределы температуры окружающей среды

- Эксплуатация:
 - От –58 до 140 °F (от –50 до 60 °C) без локального интерфейса оператора.
 - От –4 до 140 °F (от -20 до 60 °C) с локальным интерфейсом оператора.
 - При температурах ниже –20 °C индикация на дисплее локального интерфейса оператора (LOI) отсутствует.
- Хранение:
 - От –58 до 185 °F (от –50 до 85 °C) без локального интерфейса оператора.
 - От –22 до 176 °F (от -30 до 80 °C) с локальным интерфейсом оператора.

Пределные значения влажности

От 0 до 95 % относительной влажности при 140 °F (60 °C).

Высота

Макс. 2000 м.

Класс защиты корпуса

Тип 4X, IEC 60529, IP66 (измерительный преобразователь).

Защита от переходных процессов

Встроенная защита от переходных процессов соответствует:

- IEC 61000-4-4 для единичных импульсов тока.
- IEC 61000-4-5 для бросков тока.
- IEC 611185-2.2000, класс защиты 3 до 2 кВ и до 2 кА.
- Пять минут с момента включения до достижения номинальной точности.
- Пять секунд с момента прерывания питания.

Время пуска

50 мс с нулевого расхода.

Отсечка низкого уровня расхода

Диапазон настраивается в пределах от 0,003 до 11,700 м/с (от 0,01 до 38,37 фут/с). Ниже выбранного значения выходной сигнал снижается до уровня сигнала нулевого расхода.

Выход за пределы диапазона

Выходной сигнал остается линейным до 110 % от значения верхнего предела или 13 м/с (44 фут/с). Выше этих значений выходной сигнал будет оставаться постоянным. При выходе за пределы диапазона на локальном интерфейсе оператора и на полевом коммуникаторе отображается диагностическое сообщение.

Демпфирование

Настройка демпфирования: от 0 до 256 секунд

A.2.2 Расширенные возможности диагностики

Базовая

- Самодиагностика.
- Неисправность измерительного преобразователя. • Тестирование импульсного выхода.
- Настройка функции «Пустая труба».
- Обратный поток.
- Неисправность цепи катушки.
- Температура блока электроники.

Диагностика процесса (DA1)

- Неисправность заземления/проводки.
- Высокий уровень технологических шумов.
- Диагностика налипания на электродах.

Диагностика SMART Meter Verification (DA2)

Диагностика SMART Meter Verification (непрерывная или по запросу) **A.2.3**

Выходные сигналы

Аналоговый аварийный сигнал

| | | |
|---|----------|----------------------------------|
| <p>Пользователь может выбирать высокий или низкий уровень сигнала посредством включения переключателя аварийной сигнализации в передней части блока электроники. Предельные уровни аварийных сигналов совместимые с NAMUR настраиваются в программном обеспечении и могут быть предустановлены при помощи CDS (C1). Отдельные диагностические сигналы тревоги также настраиваются в программном обеспечении. Сигналы тревоги приводят аналоговый сигнал к следующим значениям мА. Пользователь может выбирать высокий или низкий уровень сигнала посредством включения переключателя аварийной сигнализации в передней части блока электроники. Предельные уровни аварийных сигналов совместимые с NAMUR настраиваются в программном обеспечении и могут быть предустановлены при помощи CDS (C1). Отдельные диагностические сигналы тревоги также настраиваются в программном обеспечении. Сигналы тревоги приводят аналоговый сигнал к следующим значениям мА. Низкий уровень</p> | 3,75 мА | Требуется CDS (C1) |
| Высокий уровень | 22,50 мА | Заводская настройка по умолчанию |
| Низкий уровень NAMUR | 3,5 мА | Требуется CDS (C1) |
| Высокий уровень NAMUR | 22,6 мА | Требуется CDS (C1) |

Выходной сигнал Modbus RS-485

Преобразователи с выходным сигналом Modbus передают сигнал RS-485 в хост-систему Modbus; скорость передачи данных можно настроить от 1200 бод до 115,2 килобод.

Настройка масштабируемого частотного выхода⁽¹⁾⁽²⁾

- 0—10 000 Гц, переключаемое внутреннее/внешнее питание.
- Значение импульса может быть задано равным необходимой величине объема в требуемых единицах измерения.
- Длительность импульса регулируется от 0,1 до 650,0 мс.
- Внутреннее питание: выходы до 12 В пост. тока.
- Внешнее питание: выходы от 5 до 28 В пост. тока.

Тестирование выходных сигналов

| | |
|--|---|
| Тестирование импульсного выхода⁽²⁾ | Измерительный преобразователь можно настроить на формирование определенного значения частоты в интервале от 1 до 10 000 Гц. |
|--|---|

Функция цифрового выходного сигнала (вариант исполнения AX)

Внешнее питание 5—28 В пост. тока, макс. 240 мА, состояние твердотельного переключателя может обозначать:

| | |
|---|---|
| Обратный поток | Активируется замыкание переключателя при обнаружении обратного потока. |
| Нулевой расход | Активируется замыкание переключателя, когда скорость потока равна 0 футов/с или ниже отсечки низкого расхода. |
| Пустая труба | Активируется замыкание переключателя, когда определяется состояние пустой трубы. |
| Неисправность измерительного преобразователя | Активируется замыкание переключателя, когда определена неисправность измерительного преобразователя. |
| Предел расхода 1, предел расхода 2 | Активируется замыкание переключателя, когда измерительный преобразователь измеряет расход, отвечающий условиям срабатывания данного сигнала. Два независимых сигнала о предельном значении потока могут быть настроены как дискретные выходные сигналы. |
| Предел сумматора | Активируется замыкание переключателя, когда суммарный расход, измеренный преобразователем, отвечает условиям срабатывания данного сигнала. |

(1) Для преобразователей с искробезопасными выходами (код опции В) питание должно подаваться от внешнего источника.

(2) Для передатчиков с искробезопасными выходами (код опции В) диапазон частот ограничивается от 0 до 5000 Гц.

Статус диагностики Активируется замыкание переключателя, когда преобразователь обнаруживает состояние, отвечающее критериям данного выходного сигнала

Функция цифрового входного сигнала (вариант исполнения АХ)

Внешнее питание 5—28 В пост. тока, входной ток 1,4—20,0 мА для замыкания переключателя, которое может обозначать:

| | |
|--|--|
| Сброс сумматора А (или В или С) | Сброс значения сумматора А (В или С) на ноль. |
| Сброс всех сумматоров | Сброс значений всех сумматоров на ноль. |
| Обнуление выходного сигнала | Принудительная установка выходных сигналов измерительного преобразователя на нулевой расход. |

Компенсация датчика расхода

Калибровка датчиков расхода Rosemount выполняется в заводской лаборатории. Для каждого датчика расхода определяется свой калибровочный номер. Калибровочный номер вводится в измерительный преобразователь, обеспечивая взаимозаменяемость датчиков расхода без дополнительных расчетов или ухудшения стандартной погрешности.

Измерительные преобразователи 8750 и датчики расхода других производителей могут быть откалиброваны по известным условиям технологического процесса или на метрологически прослеживаемой проливочной установке Rosemount. Откалиброванные на объекте измерительные преобразователи должны пройти двухэтапную процедуру калибровки по известному расходу. Описание данной процедуры приведено в руководстве по эксплуатации.

A.2.4 Эксплуатационные характеристики

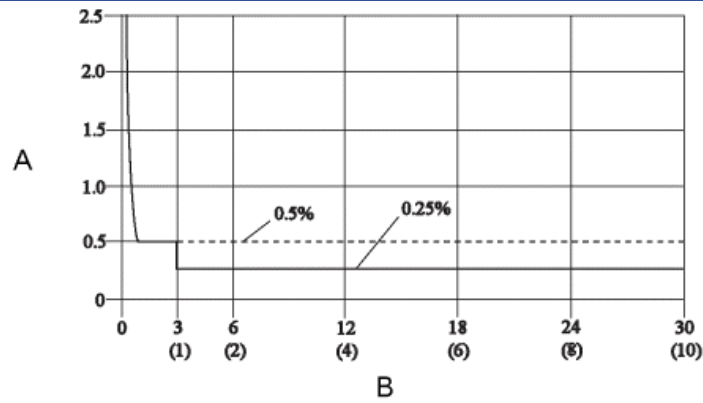
Характеристики расходомера приведены для частотно-импульсного выходного сигнала при эталонных условиях.

Точность

Подразумевает совокупный эффект линейности, гистерезиса и повторяемости.

- Стандартная точность системы:
 - $\pm 0,5$ % от расхода при скорости потока от 1 до 39 фут/с (0,3—12,0 м/с).
 - $\pm 0,005$ фут/с (0,0015 м/с) от отсечки малого расхода до 1 фут/с (0,3 м/с).
- Доступная в качестве опции повышенная точность⁽³⁾:
 - $\pm 0,15$ % от расхода $\pm 1,0$ мм/с от 3 до 39 фут/с (1—12 м/с)

(3) Для датчиков размером свыше 300 мм (12 дюймов) основная точность составляет $\pm 0,25$ % от номинального значения от 3 до 39 фут/с (1—12 м/с).



А. Процент от номинального значения
 В. Диапазон скоростей в футах/с (м/с)

Погрешность аналогового выходного сигнала

При нормальных условиях аналоговый выходной сигнал имеет такую же погрешность, что и частотный выходной сигнал, с добавлением значения ± 4 мкА.

| | |
|--|--|
| Повторяемость | $\pm 0,1$ % от измеренного значения |
| Время отклика (аналоговый выходной сигнал) | Максимальное время отклика на ступенчатое изменение входа — 20 мс. |
| Стабильность | $\pm 0,1$ % от расхода в течение 6 месяцев |
| Погрешность, вызванная воздействием температуры окружающей среды | $\pm 0,25$ % значения расхода на рабочий диапазон температур |

A.2.5 Технические характеристики измерительного преобразователя настенного монтажа

Материалы конструкции

| | |
|----------------------------|--|
| Стандартный корпус | Алюминиевый сплав с низким содержанием меди Тип 4X и IEC 60529 IP66 |
| Покраска | Полиуретановое покрытие (толщиной от 1,8 до 2,2 мил) |
| Специальный корпус (опция) | Недоступен |
| Уплотнение крышки корпуса | Силикон |

Электрические соединения

| | |
|----------------------------|---|
| Кабельные вводы | $\frac{1}{2}$ дюйма стандарт резьбы NPT или типоразмера M20 |
| Винты клеммной колодки | 6–32 (№ 6), подходят для проводов калибра вплоть до 4 AWG. |
| Винты защитного заземления | Внешний нержавеющий узел — M5; внутренние — 8–32 (№ 8) |

Класс вибрации

2G согласно требованиям стандарта IEC 61298.

Габаритные размеры

См. технический паспорт изделия.

Вес

| | | |
|--|----------|--------------------------------|
| Измерительный преобразователь настенного монтажа | Алюминий | Приблизительно 9 фунтов (4 кг) |
|--|----------|--------------------------------|

Добавить 1 фунт (0,5 кг) для вариантов исполнения с локальным интерфейсом оператора.

A.2.6**Физические характеристики измерительного преобразователя полевого монтажа****Материалы конструкции**

| | |
|----------------------------|--|
| Стандартный корпус | Алюминиевый сплав с низким содержанием меди Тип 4X и IEC 60529 IP66 |
| Покраска | Полиуретановое покрытие (толщиной от 1,8 до 2,2 мил) |
| Специальный корпус (опция) | 316/316L неокрашенный, код опции SH Тип 4X и IEC 60529 IP66 |
| Уплотнение крышки корпуса | Алюминиевый корпус: Бутадиен-нитрильный каучук |

Электрические соединения

| | |
|----------------------------|---|
| Кабельные вводы | ½ дюйма стандарт резьбы NPT или типоразмера M20 Подробности см. в сносках к таблице заказа |
| Винты клеммной колодки | 6–32 (№ 6), подходят для проводов калибра вплоть до 4 AWG. |
| Винты защитного заземления | Внешний нержавеющий узел — M5; внутренние — 8–32 (№ 8) |

Класс вибрации

| | |
|---------------------|---|
| Интегральный монтаж | 2G согласно требованиям стандарта IEC 61298 |
| Выносной монтаж | 5G согласно требованиям стандарта IEC 61298 |

Габаритные размеры

См. технический паспорт изделия.

Вес

| | | |
|---|-----------------------|-----------------------------------|
| Только измерительный преобразователь полевого монтажа | Алюминий | Приблизительно 7 фунтов (3,2 кг) |
| | Нержавеющая сталь 316 | Приблизительно 23 фунта (10,5 кг) |

Добавить 1 фунт (0,5 кг) для вариантов исполнения с локальным интерфейсом оператора.

A.3 Технические характеристики датчиков



A.3.1 Функциональные характеристики

Сервисное обслуживание

Электропроводящие жидкости и суспензии

Диаметры трубопроводов

От ½ до 48 дюймов (от 15 до 1200 мм).

Сопротивление катушки датчика

От 7 до 16 Ом.

Взаимозаменяемость

Погрешность измерений расходомера не зависит от условного диаметра или дополнительных характеристик. На заводской табличке каждого датчика указан шестнадцатизначный калибровочный номер, который может быть введен в измерительный преобразователь через локальный интерфейс оператора или полевой коммутатор.

Верхний предел диапазона

39,37 фут/с (12 м/с).

Пределы температуры окружающей среды

- От -20 до 140 °F (от -29 до 60 °C) стандартное исполнение.

Пределы давления

См. «*Пределные значения температуры технологического процесса*».

Пределы отрицательного давления

| | |
|-------------------------------|--|
| Футеровка ПТФЭ | Полный вакуум при температуре среды 177 °С (350 °F) для расходомеров с условным диаметром до 100 мм (4 дюйма). По вопросу применения в вакууме расходомеров с условным диаметром 150 мм (6 дюймов) и более проконсультируйтесь с отделом технической поддержки |
| Остальные материалы футеровки | До полного вакуума при максимальных температурах измеряемой среды для всех условных диаметров расходомера. |

Степень защиты IP68

Датчик разнесенного исполнения аттестован со степенью защиты при погружении на глубину 33 фута (10 м) IP68 в течение 48 часов. Степень защиты IP68 требует обязательного разнесенного исполнения измерительного преобразователя. Необходимо использовать аттестованные со степенью защиты IP68 кабельные вводы, заглушки и/или соединения кабелепровода.

Более подробная информация о правильных методах установки для обеспечения степени защиты IP68 содержится в техническом бюллетене Rosemount (номер документа 00840-0100-4750), который доступен на сайте www.rosemount.ru.

Пределы электропроводности

Технологическая жидкость должна обладать минимальной электропроводностью 5 мкСм/см (5 микроом/см) или выше.

Пределные значения температуры технологического процесса

| | |
|--------------------------|--------------------------------------|
| Футеровка ПТФЭ | От -58 до 350 °F (от -50 до 177 °C). |
| Футеровка из полиуретана | От 0 до 140 °F (от -18 до 60 °C). |
| Футеровка из неопрена | От 0 до 176 °F (от -18 до 80 °C). |

Таблица А-7. Пределы давления в зависимости от температуры для датчика расхода с фланцами по стандарту ASME B16.5 ⁽¹⁾

| Пределы давления в зависимости от температуры для датчика расхода с фланцами по стандарту ASME B16.5 (условные диаметры от 1/2 до 24 дюймов) ⁽²⁾ | | | | | |
|---|------------------------|--|------------------------|------------------------|------------------------|
| Материал фланца | Характеристики фланцев | Давление | | | |
| | | При температуре от -20 до 100 °F (от -29 до 38 °C) | при 200 °F (93 °C) | при 300 °F (149 °C) | при 350 °F (177 °C) |
| Углеродистая сталь | Класс 150 | 285 фунтов на кв. дюйм | 260 фунтов на кв. дюйм | 230 фунтов на кв. дюйм | 215 фунтов на кв. дюйм |
| | Класс 300 | 740 фунтов на кв. дюйм | 675 фунтов на кв. дюйм | 655 фунтов на кв. дюйм | 645 фунтов на кв. дюйм |
| Нержавеющая сталь марки 304 | Класс 150 | 275 фунтов на кв. дюйм | 235 фунтов на кв. дюйм | 205 фунтов на кв. дюйм | 190 фунтов на кв. дюйм |
| | Класс 300 | 720 фунтов на кв. дюйм | 600 фунтов на кв. дюйм | 530 фунтов на кв. дюйм | 500 фунтов на кв. дюйм |

(1) Необходимо учитывать предельные значения температуры для материала футеровки.

(2) 30 дюймов и 36 дюймов AWWA C207, класс D, рассчитанный на давление 150 фунтов/кв. дюйм при атмосферном давлении

Таблица А-8. Пределы давления в зависимости от температуры для датчика расхода с фланцами AS2129, таблицы D и E ⁽¹⁾

| Пределы давления в зависимости от температуры для датчика расхода с фланцами AS2129, таблицы D и E (условные диаметры от 4 дюймов до 24 дюймов) | | | | | |
|---|--------------|--|-------------------------|-------------------------|-------------------------|
| Материал фланца | Класс фланца | Давление | | | |
| | | При температуре от -29 до 50 °С (от -20 до 122 °F) | при 100 °С (212 °F) | при 150 °С (302 °F) | при 200 °С (392 °F) |
| Углеродистая сталь | D | 101,6 фунта на кв. дюйм | 101,6 фунта на кв. дюйм | 101,6 фунта на кв. дюйм | 94,3 фунта на кв. дюйм |
| | E | 203,1 фунта на кв. дюйм | 203,1 фунта на кв. дюйм | 203,1 фунта на кв. дюйм | 188,6 фунта на кв. дюйм |

(1) Необходимо учитывать предельные значения температуры для материала футеровки.

Таблица А-9. Пределы давления в зависимости от температуры для датчика расхода с фланцами стандарта EN 1092-1 ⁽¹⁾

| Пределы давления в зависимости от температуры для датчика расхода с фланцами стандарта EN 1092-1 (условные диаметры от 15 до 600 мм) | | | | | |
|--|------------------------|--|---------------------|---------------------|---------------------|
| Материал фланца | Характеристики фланцев | Давление | | | |
| | | При температуре от -29 до 50 °С (от -20 до 122 °F) | при 100 °С (212 °F) | при 150 °С (302 °F) | при 175 °С (347 °F) |
| Углеродистая сталь | PN 10 | 10 бар | 10 бар | 9,7 бар | 9,5 бар |
| | PN 16 | 16 бар | 16 бар | 15,6 бар | 15,3 бар |
| | PN 40 | 40 бар | 40 бар | 39,1 бар | 38,5 бар |
| Нержавеющая сталь марки 304 | PN 10 | 9,1 бар | 7,5 бар | 6,8 бар | 6,5 бар |
| | PN 16 | 14,7 бар | 12,1 бар | 11,0 бар | 10,6 бар |
| | PN 40 | 36,8 бар | 30,3 бар | 27,5 бар | 26,5 бар |

(1) Необходимо учитывать предельные значения температуры для материала футеровки.

Таблица А-10. Пределы давления в зависимости от температуры для фланцев стандарта GB/T 9119 ⁽¹⁾

| Пределы давления в зависимости от температуры для датчика расхода с фланцами стандарта GB/T 9119 | | | | |
|--|------------------------|----------------|---------------------|---------------------|
| Материал фланца | Характеристики фланцев | Давление (МПа) | | |
| | | ≤ 20 °С | при 100 °С (212 °F) | при 150 °С (302 °F) |
| Углерод. сталь Группа 3E0 | PN 10 | 1,00 | 0,92 | 0,88 |
| | PN 16 | 1,60 | 1,48 | 1,40 |
| | PN 40 | 4,00 | 3,71 | 3,52 |
| Нерж. сталь 304, Группа 11E0 | PN 10 | 1,00 | 0,90 | 0,81 |
| | PN 16 | 1,60 | 1,45 | 1,31 |
| | PN 40 | 4,00 | 3,63 | 3,27 |

(1) Необходимо учитывать предельные значения температуры для материала футеровки.

Таблица А-11. Пределы давления в зависимости от температуры для датчика расхода с фланцами по стандарту JIS B2220 ⁽¹⁾

| Пределы давления в зависимости от температуры для фланцев стандарта JIS B2220 | | | |
|---|------------------------|------------------|---------------------|
| Материал фланца | Характеристики фланцев | Давление (МПа) | |
| | | ≤ 50 °C (122 °F) | при 120 °C (248 °F) |
| Углеродистая сталь | 10К | 1,4 | 1,4 |
| Нержавеющая сталь 304 (от 15 до 65 мм) | 10К | 1,4 | 1,4 |
| Нержавеющая сталь 304 (≤ 80 мм) | 10К | 1,4 | 1,4 |

(1) Необходимо учитывать предельные значения температуры для материала футеровки.

А.3.2 Физические характеристики

Материалы, не смачиваемые технологической средой

| | |
|----------------------------|---|
| Труба датчика | Нерж. сталь марки 304/304L. |
| Фланцы | Углеродистая сталь, нерж. сталь марки 304/304L. |
| Корпус катушек возбуждения | Прокатная углеродистая сталь |
| Покраска | Полиуретановое покрытие (толщиной от 2,6 мил и более) |

Материалы, смачиваемые технологической средой

| | |
|-----------|--|
| Футеровка | ПТФЭ, полиуретан, неопрен |
| Электроды | Нержавеющая сталь 316L, никелевый сплав 276 (UNS N10276) |

Фланцы с плоской уплотнительной поверхностью

Фланцы с плоской уплотнительной поверхностью изготавливаются с выступом футеровки на всю уплотнительную поверхность фланцев. Доступны только в исполнении с футеровкой из неопрена.

Технологические соединения

| | |
|------------|--|
| ASME B16.5 | <ul style="list-style-type: none"> Класс 150: от ½ до 24 дюймов (от 15 до 600 мм) Класс 300: от ½ до 24 дюймов (от 15 до 600 мм) |
| AWWA C207 | <ul style="list-style-type: none"> Класс D: от 30 до 48 дюймов (от 750 до 1200 мм) Класс E: от 30 до 48 дюймов (от 750 до 1200 мм) |
| EN 1092-1 | <ul style="list-style-type: none"> PN10: от 200 до 900 мм (от 8 до 36 дюймов) PN16: от 50 до 900 мм (от 2 до 36 дюймов) PN40: от 15 до 900 мм (от 1/2 до 36 дюймов) |
| AS2129 | <ul style="list-style-type: none"> Таблицы D и E: от 15 до 900 мм (от 1/2 до 36 дюймов) |
| AS4087 | <ul style="list-style-type: none"> PN16, PN21: от 2 до 40 дюймов, 48 дюймов (за исключением 8 дюймов) (от 50 до 1000 мм, 1200 мм) PN35: от 2 до 36 дюймов (за исключением 8 дюймов) (от 50 до 900 мм) |
| GB/T9119 | <ul style="list-style-type: none"> PN10: от 8 до 24 дюймов, 36, 40, 48 дюймов (от 200 до 600 мм, 900, 1000, 1200 мм) PN16: от 4 до 24 дюймов, 36, 40 дюймов (от 100 мм до 600 мм, 900, 1000 мм) PN40: от ½ до 24 дюймов (от 15 до 600 мм) |
| JIS B2220 | <ul style="list-style-type: none"> 10К, 20К: от ½ до 24 дюймов (от 15 до 600 мм) |

Электрические соединения

| | |
|----------------------------|--|
| Кабельные вводы | ½ дюйма стандарт резьбы NPT и типоразмера M20 |
| Винты клеммной колодки | 6–32 (№ 6), подходят для проводов калибра вплоть до 4 AWG. |
| Винты защитного заземления | Внешний нержавеющий узел — M5; внутренние — 8–32 (№ 8) |

Опорный электрод заземления (опция)

В качестве опции датчики расхода монтируются с опорным электродом заземления, который монтируется аналогично измерительным электродам, сквозь футеровку датчика. Материал электрода заземления такой же, как и у измерительных электродов.

Кольца заземления (опция)

Кольца заземления устанавливаются между фланцем трубопровода и датчиком расхода с обеих его сторон. При использовании одного кольца заземления его установка производится с любой стороны датчика расхода. Внутренний диаметр колец немного больше внутреннего диаметра датчика. На кольцах предусмотрена внешняя петля для подсоединения заземляющего кабеля. Заземляющие кольца изготавливаются из нержавеющей стали 316L и никелевого сплава 276 (UNS N10276).

Габаритные размеры

См. лист технических данных.

Вес

См. лист технических данных.

Приложение В

Сертификаты изделия

Подробные сведения об утвержденной сертификации и монтажные чертежи см. в соответствующих документах, перечисленных ниже:

- Номер документа 00825-MA00-0004: *разрешительный документ IECEx и ATEX Rosemount 8750W.*
- Номер документа 00825-MA00-0005: *разрешительный документ Rosemount 8700W — подразделение классов.*
- Номер документа 00825-MA00-0006: *разрешительный документ для Северной Америки Rosemount 8700W.*

Приложение С

Карта катушки Modbus и регистра

Здесь находится полный список регистров и катушек, доступных в преобразователе. Детали конфигурации для конкретного регистра или катушки можно найти в других разделах данного руководства.

Таблица С-1. Регистр Modbus

| Регистр | Описание | Тип параметра | Доступ к уровню работы | Защита от записи? |
|---------|---|---------------|------------------------|-------------------|
| 1 | Регистр статуса 0 бит № 0 — датчик вне диапазона бит № 1 — обнаружено состояние пустой трубы бит № 2 — неисправность процессора ввода/вывода бит № 3 — импульсный выход, вне диапазона бит № 4 — пропущено обновление бит № 5 — выходной сигнал достигает аварийного уровня бит № 6 — ошибка энергонезависимой памяти Modbus бит № 7 — зафиксирован импульсный выход бит № 8 — ошибка контрольной суммы ЭСППЗУ бит № 9 — ошибка контрольной суммы ЭЗОЗУ бит № 10 — ошибка контрольной суммы ОЗУ бит № 11 — ошибка контрольной суммы заводского ЭЗОЗУ бит № 12 — ошибка непрерывной диагностики прибора бит № 13 — выход ВПН активен бит № 14 — ток катушки возбуждения равен нулю бит № 15 — обнаружен обратный поток | U16 | R | H |

Таблица С-1. Регистр Modbus (продолжение)

| Регистр | Описание | Тип параметра | Доступ к уровню работы | Защита от записи? |
|---------|--|---------------|------------------------|-------------------|
| 2 | <p>Регистр статуса 1</p> <p>бит № 0 — ошибка теста внутреннего моделирования расхода</p> <p>бит № 1 — чрезмерная автоматическая коррекция нуля, значение ZR слишком низкое</p> <p>бит № 2 — чрезмерная автоматическая коррекция нуля, значение ZR слишком высокое</p> <p>бит № 3 — попытка автоматической установки нуля с ненулевым потоком</p> <p>бит № 4 — сигнализация реле сумматора 1</p> <p>бит № 5 — не удалось выполнить универсальную настройку</p> <p>бит № 6 — сигнализация предела потока 1</p> <p>бит № 7 — сигнализация предела потока 2</p> <p>бит № 8 — предел налета на электроде 1</p> <p>бит № 9 — предел налета на электроде 2</p> <p>бит № 10 — чрезмерная коррекция калибровки. Значение GN (заземление) слишком низкое</p> <p>бит № 11 — чрезмерная коррекция калибровки, значение GN (заземление) слишком высокое</p> <p>бит № 12 — попытка калибровки без устройства калибровки</p> <p>бит № 13 — неисправность заземления или электроподключения</p> <p>бит № 14 — обнаружено повышение технологического шума</p> <p>бит № 15 — температура блока электроники вне диапазона</p> | U16 | R | H |
| 3 | <p>Регистр статуса 2</p> <p>бит № 0 — цифровой вход/выход 1 активен</p> <p>бит № 1 — цифровой выход 2 активен</p> <p>бит № 2 — сигнал тревоги диагностического статуса активен</p> <p>бит № 3 — Modbus в режиме одностороннего приема данных</p> <p>бит № 4 — неисправность обмена данными с процессором ввода/вывода</p> <p>бит № 5 — обнаружена перегрузка катушек по току</p> <p>бит № 6 — электрод датчика расхода насыщен</p> <p>бит № 7 — предел мощности катушек</p> <p>бит № 8 — неисправность блока электроники</p> <p>бит № 9 — ошибка сопротивления катушек</p> <p>бит № 10 — ошибка индуктивности катушки</p> <p>бит № 11 — ошибка цифровой настройки</p> <p>бит № 12 — обнаружен обратный поток</p> <p>бит № 13 — ошибка сопротивления электродов</p> <p>бит № 14 — сбой автокалибровки нуля</p> <p>бит № 15 — зарезервировано для бита состояния</p> | U16 | R | H |
| 5 | <p>Регистр состояния преобразователя</p> <p>бит № 0 — код защиты от записи</p> <p>бит № 1 — выполняется обновление</p> <p>биты № 2—15 — зарезервированы</p> | U16 | R | H |

Таблица С-1. Регистр Modbus (продолжение)

| Регистр | Описание | Тип параметра | Доступ к уровню работы | Защита от записи? |
|---------|---|---------------|------------------------|-------------------|
| 16 | Версия программного обеспечения преобразователя (формат xxxx.x, например, 141 означает ред. 14.1) | U16 | R | Н |
| 17 | Версия программного обеспечения модуля MODBUS | U16 | R | Н |
| 18 | Тип дисплея | U8 | R | Н |
| 20 | Единицы значения симулятора внутреннего потока | U8 | R | Н |
| 21 | Единицы отклонения симулятора внутреннего потока | U8 | R | Н |
| 22 | Единицы отклонения индуктивности катушки | U8 | R | Н |
| 23 | Единицы индуктивности катушки | U8 | R | Н |
| 24 | Единицы сопротивления катушки | U8 | R | Н |
| 25 | Единицы сопротивления электродов | U8 | R | Н |
| 26 | Единицы сопротивления налета на электроде | U8 | R | Н |
| 27 | Единицы значения пустой трубы | U8 | R | Н |
| 28 | Единицы измерения температуры электроники | U8 | R | Н |
| 29 | Единицы измерения плотности технологической среды | U8 | R | Н |
| 30 | Результат проверочного испытания расходомера | U8 | R | Н |
| 31 | Результат испытания индуктивности катушки | U8 | R | Н |
| 32 | Результат испытания сопротивления катушки | U8 | R | Н |
| 33 | Результат испытания сопротивления электрода | U8 | R | Н |
| 34 | Результат испытания внутреннего симулятора | U8 | R | Н |
| 35 | Пределы испытания. Проверочное испытание расходомера снова запущено | U8 | R | Н |
| 36 | Условие проверочного испытания расходомера | U8 | R | Н |
| 37 | Единицы импульсного коэффициента масштабирования | U8 | R | Н |
| 61 | Единицы измерения расхода | U8 | RW | Д |
| 62 | Единицы сумматора А | U8 | RW | Д |
| 63 | Единицы сумматора В | U8 | RW | Д |
| 64 | Единицы сумматора С | U8 | RW | Д |
| 65 | Размер трубопровода датчика | U8 | RW | Д |
| 66 | Код материала электрода | U8 | RW | Д |
| 67 | Код типа электрода | U8 | RW | Д |
| 68 | Маркировка измерительного преобразователя | A8 | RW | Д |
| 72 | Код материала фланца | U8 | RW | Д |
| 73 | Тип фланца | U8 | RW | Д |
| 74 | Код материала футеровочного покрытия | U8 | RW | Д |
| 75 | Код базовых единиц измерения времени для специальных единиц измерения | U8 | RW | Д |

Таблица С-1. Регистр Modbus (продолжение)

| Регистр | Описание | Тип параметра | Доступ к уровню работы | Защита от записи? |
|---------|---|---------------|------------------------|-------------------|
| 76 | Код базовых ссылочных единиц измерения для специальных единиц измерения | U8 | RW | Д |
| 77 | Частота катушек возбуждения | U8 | RW | Д |
| 78 | Состояние обработки сигналов | U8 | RW | Д |
| 79 | Режим работы цифровой обработки сигналов | U8 | RW | Д |
| 80 | Количество выборок для обработки сигналов | U16 | RW | Д |
| 81 | Конфигурирование индикатора потока | U8 | RW | Д |
| 83 | Конфигурирование языка локального интерфейса оператора | U8 | RW | Д |
| 84 | Конфигурирование автоблокировки индикатора локального операторского дисплея | U8 | RW | Д |
| 85 | Режим импульсного выхода | U8 | RW | Д |
| 86 | Отсчет срабатывания пустой трубы | U8 | RW | Д |
| 87 | Предел проверки расходомера — состояние пустой трубы | U8 | RW | Д |
| 88 | Предел проверки расходомера — состояние наличия расхода | U8 | RW | Д |
| 89 | Предел проверки расходомера — состояние отсутствия расхода | U8 | RW | Д |
| 90 | Испытание непрерывной проверки измерителя | U8 | RW | Д |
| 91 | Контроль направления дискретного входа/выхода 1 | U8 | RW | Д |
| 92 | Состояние входа дискретного входа/выхода 1 | U8 | RW | Д |
| 93 | Состояние выхода дискретного входа/выхода 1 | U8 | RW | Д |
| 96 | Состояние выхода дискретного входа/выхода 2 | U8 | RW | Д |
| 97 | Режим предела расхода 1 | U8 | RW | Д |
| 98 | Режим предела расхода 2 | U8 | RW | Д |
| 99 | Режим предела сумматора | U8 | RW | Д |
| 100 | Сумматор А — сброс конфигурации | U8 | RW | Д |
| 101 | Сумматор А — конфигурация направления потока | U8 | RW | Д |
| 102 | Сумматор В — сброс конфигурации | U8 | RW | Д |
| 103 | Сумматор В — конфигурация направления потока | U8 | RW | Д |
| 104 | Сумматор С — сброс конфигурации | U8 | RW | Д |
| 105 | Сумматор С — конфигурация направления потока | U8 | RW | Д |
| 106 | Выбор сигнатуры датчика | U8 | RW | Д |
| 107 | Объем проверочного испытания измерительного прибора (тестовый вход) | U8 | RW | Н |
| 108 | Состояние проверочного испытания измерительного прибора (тестовый вход) | U8 | RW | Н |
| 109 | Адрес устройства MODBUS | U8 | RW | Д |
| 110 | Порядок следования байтов с плавающей запятой | U8 | RW | Д |
| 111 | Минимальная задержка отклика Modbus | U8 | RW | Д |
| 114 | Протокол Modbus | U8 | R | Н |

Таблица С-1. Регистр Modbus (продолжение)

| Регистр | Описание | Тип параметра | Доступ к уровню работы | Защита от записи? |
|---------|---|---------------|------------------------|-------------------|
| 115 | Пропускная способность Modbus | U8 | RW | ДУ |
| 116 | Четность Modbus | U8 | RW | Д |
| 117 | Стоп-биты Modbus | U8 | RW | Д |
| 119 | Время автоблокировки локального интерфейса оператора | U8 | RW | Д |
| 120 | Код типа устройства производителей | U8 | R | Н |
| 121 | Идентификационный код производителей | U8 | R | Н |
| 122 | Конфигурация управления подсветкой локального интерфейса оператора | U8 | RW | Д |
| 151 | Идентификационный номер устройства | U32 | R | Н |
| 153 | Серийный номер датчика, первичный параметр | U32 | RW | Д |
| 155 | Номер окончательной сборки | U32 | RW | Д |
| 157 | Лицензионный ключ диагностики | U32 | RW | Д |
| 197 | Регистр статуса 0 бит № 0 — датчик вне диапазона бит № 1 — обнаружено состояние пустой трубы бит № 2 — неисправность процессора ввода/вывода бит № 3 — импульсный выход, вне диапазона бит № 4 — пропущено обновление бит № 5 — выходной сигнал достигает аварийного уровня бит № 6 — ошибка энергонезависимой памяти Modbus бит № 7 — зафиксирован импульсный выход бит № 8 — ошибка контрольной суммы ЭСППЗУ бит № 9 — ошибка контрольной суммы ЭЗОЗУ бит № 10 — ошибка контрольной суммы ОЗУ бит № 11 — ошибка контрольной суммы заводского ЭЗОЗУ бит № 12 — ошибка непрерывной диагностики прибора бит № 13 — выход ВПН активен бит № 14 — ток катушки возбуждения равен нулю бит № 15 — обнаружен обратный поток | U16 | R | Н |

Таблица С-1. Регистр Modbus (продолжение)

| Регистр | Описание | Тип параметра | Доступ к уровню работы | Защита от записи? |
|---------|---|---------------|------------------------|-------------------|
| 198 | Регистр статуса 1 бит № 0 — ошибка теста внутреннего моделирования расхода бит № 1 — чрезмерная автоматическая коррекция нуля, значение ZR слишком низкое бит № 2 — чрезмерная автоматическая коррекция нуля, значение ZR слишком высокое бит № 3 — попытка автоматической установки нуля с ненулевым потоком бит № 4 — сигнализация реле сумматора 1 бит № 5 — не удалось выполнить универсальную настройку бит № 6 — сигнализация предела потока 1 бит № 7 — сигнализация предела потока 2 бит № 8 — предел налета на электроде 1 бит № 9 — предел налета на электроде 2 бит № 10 — чрезмерная коррекция калибровки. Значение GN (заземление) слишком низкое бит № 11 — чрезмерная коррекция калибровки, значение GN (заземление) слишком высокое бит № 12 — попытка калибровки без устройства калибровки бит № 13 — неисправность заземления или электроподключения бит № 14 — обнаружено повышение технологического шума бит № 15 — температура блока электроники вне диапазона | U16 | R | H |
| 199 | Регистр статуса 2 бит № 0 — цифровой вход/выход 1 активен бит № 1 — цифровой выход 2 активен бит № 2 — сигнал тревоги диагностического статуса активен бит № 3 — Modbus в режиме одностороннего приема данных бит № 4 — неисправность обмена данными с процессором ввода/вывода бит № 5 — обнаружена перегрузка катушек по току бит № 6 — электрод датчика расхода насыщен бит № 7 — предел мощности катушек бит № 8 — неисправность блока электроники бит № 9 — ошибка сопротивления катушек бит № 10 — ошибка индуктивности катушки бит № 11 — ошибка цифровой настройки бит № 12 — обнаружен обратный поток бит № 13 — ошибка сопротивления электродов бит № 14 — сбой автокалибровки нуля бит № 15 — зарезервировано для бита состояния | U16 | R | H |
| 201 | Расход | F32 | R | H |
| 203 | Значение сумматора А | F32 | R | H |
| 205 | Значение сумматора В | F32 | R | H |
| 207 | Значения сумматора С | F32 | R | H |

Таблица С-1. Регистр Modbus (продолжение)

| Регистр | Описание | Тип параметра | Доступ к уровню работы | Защита от записи? |
|---------|--|---------------|------------------------|-------------------|
| 209 | Значение температуры блока электроники | F32 | R | Н |
| 211 | Значение шума трубопровода | F32 | R | Н |
| 213 | С/Ш 5 Гц (значение) | F32 | R | Н |
| 215 | С/Ш 37 Гц (значение) | F32 | R | Н |
| 217 | Мощность сигнала | F32 | R | Н |
| 219 | Значение для пустого трубопровода | F32 | R | Н |
| 221 | Значение налипания на электродах | F32 | R | Н |
| 223 | Отклонение симулятора внутреннего потока в процентах (непрерывная диагностика характеристик расходомера) | F32 | R | Н |
| 225 | Значение сопротивления электродов (непрерывная диагностика характеристик расходомера) | F32 | R | Н |
| 227 | Значение сопротивления катушки (непрерывная диагностика характеристик расходомера) | F32 | R | Н |
| 229 | Значение индуктивности катушки (непрерывная диагностика характеристик расходомера) | F32 | R | Н |
| 231 | Отклонение индуктивности катушки (непрерывная диагностика характеристик расходомера) | F32 | R | Н |
| 233 | Значение импульсного выхода | F32 | R | Н |
| 235 | Значение симулятора внутреннего потока (непрерывная диагностика характеристик расходомера) | F32 | R | Н |
| 237 | Ток катушек | F32 | R | Н |
| 261 | Нижний предел датчика, первичный параметр | F32 | R | Н |
| 263 | Верхний предел датчика, первичный параметр | F32 | R | Н |
| 267 | Референтные значения симулятора внутреннего потока | F32 | R | Н |
| 269 | Значение симулятора внутреннего потока (ручная диагностика характеристик расходомера) | F32 | R | Н |
| 271 | Отклонение симулятора внутреннего потока (ручная диагностика характеристик расходомера) | F32 | R | Н |
| 273 | Отклонение индуктивности катушки (ручная диагностика характеристик расходомера) | F32 | R | Н |
| 275 | Значение индуктивности катушки (ручная диагностика характеристик расходомера) | F32 | R | Н |
| 277 | Значение сопротивления катушки (ручная диагностика характеристик расходомера) | F32 | R | Н |
| 279 | Значение сопротивления электрода (ручная диагностика характеристик расходомера) | F32 | R | Н |
| 281 | Значение максимального сопротивления налета на электроде | F32 | R | Н |
| 283 | Автоматическое смещение нуля | F32 | R | Н |
| 285 | Значение сигнатуры индуктивности катушек | F32 | R | Д |
| 287 | Значение сигнатуры сопротивления катушек | F32 | R | Д |

Таблица С-1. Регистр Modbus (продолжение)

| Регистр | Описание | Тип параметра | Доступ к уровню работы | Защита от записи? |
|---------|--|---------------|------------------------|-------------------|
| 289 | Значение сигнатуры сопротивления электрода | F32 | R | Д |
| 321 | Значение демпфирования расхода | F32 | RW | Д |
| 323 | Коэффициент преобразования специальных единиц измерения | F32 | RW | Д |
| 325 | Значение отсечки при малом расходе | F32 | RW | Д |
| 327 | Коэффициент масштабирования импульсного сигнала | F32 | RW | Д |
| 329 | Ширина импульсного выхода (мсек) | F32 | RW | Д |
| 331 | Универсальная величина расхода | F32 | RW | Д |
| 333 | Значение плотности технологической среды | F32 | RW | Д |
| 335 | Уровень срабатывания при пустом трубопроводе | F32 | RW | Д |
| 337 | Верхнее значение предела расхода 1 | F32 | RW | Д |
| 339 | Нижнее значение предела расхода 1 | F32 | RW | Д |
| 341 | Верхнее значение предела расхода 2 | F32 | RW | Д |
| 343 | Нижнее значение предела расхода 2 | F32 | RW | Д |
| 345 | Гистерезис реле расхода | F32 | RW | Д |
| 347 | Значение верхнего предела сумматора | F32 | RW | Д |
| 349 | Значение нижнего предела сумматора | F32 | RW | Д |
| 351 | Предел гистерезиса сумматора | F32 | RW | Д |
| 353 | Пороговое значение 1 налета на электроде | F32 | RW | Д |
| 355 | Пороговое значение 2 налета на электроде | F32 | RW | Д |
| 359 | Фиксированное значение импульсного выхода (записать 0, чтобы очистить) | F32 | RW | Д |
| 361 | Процентный предел обработки сигнала | F32 | RW | Д |
| 363 | Предел по времени обработки сигналов | F32 | RW | Д |
| 409 | Специальные единицы измерения расхода | A4 | RW | Д |
| 411 | Специальные единицы измерения объема | A4 | RW | Д |
| 413 | Число калибровки датчика | A16 | RW | Д |
| 421 | Длинный тег | A32 | RW | Д |
| 437 | Сообщение | A32 | RW | Д |
| 453 | Тег расходомерной трубки | A8 | RW | Д |
| 457 | Дескриптор | A16 | RW | Д |
| 651 | Слот 0 указатель переменной преобразователя | U8 | RW | Д |
| 652 | Слот 1 указатель переменной преобразователя | U8 | RW | Д |
| 653 | Слот 2 указатель переменной преобразователя | U8 | RW | Д |
| 654 | Слот 3 указатель переменной преобразователя | U8 | RW | Д |
| 655 | Слот 4 указатель переменной преобразователя | U8 | RW | Д |
| 656 | Слот 5 указатель переменной преобразователя | U8 | RW | Д |

Таблица С-1. Регистр Modbus (продолжение)

| Регистр | Описание | Тип параметра | Доступ к уровню работы | Защита от записи? |
|---------|--|---------------|------------------------|-------------------|
| 657 | Слот 6 указатель переменной преобразователя | U8 | RW | Д |
| 658 | Слот 7 указатель переменной преобразователя | U8 | RW | Д |
| 659 | Слот 8 указатель переменной преобразователя | U8 | RW | Д |
| 660 | Слот 9 указатель переменной преобразователя | U8 | RW | Д |
| 661 | Слот 10 указатель переменной преобразователя | U8 | RW | Д |
| 662 | Слот 11 указатель переменной преобразователя | U8 | RW | Д |
| 663 | Слот 12 указатель переменной преобразователя | U8 | RW | Д |
| 664 | Слот 13 указатель переменной преобразователя | U8 | RW | Д |
| 665 | Слот 14 указатель переменной преобразователя | U8 | RW | Д |
| 666 | Слот 15 указатель переменной преобразователя | U8 | RW | Д |
| 667 | Слот 16 указатель переменной преобразователя | U8 | RW | Д |
| 668 | Слот 17 указатель переменной преобразователя | U8 | RW | Д |
| 669 | Слот 18 указатель переменной преобразователя | U8 | RW | Д |
| 670 | Слот 19 указатель переменной преобразователя | U8 | RW | Д |
| 671 | Слот 20 указатель переменной преобразователя | U8 | RW | Д |
| 672 | Слот 21 указатель переменной преобразователя | U8 | RW | Д |
| 673 | Слот 22 указатель переменной преобразователя | U8 | RW | Д |
| 674 | Слот 23 указатель переменной преобразователя | U8 | RW | Д |
| 675 | Слот 24 указатель переменной преобразователя | U8 | RW | Д |
| 676 | Слот 25 указатель переменной преобразователя | U8 | RW | Д |
| 677 | Слот 26 указатель переменной преобразователя | U8 | RW | Д |
| 678 | Слот 27 указатель переменной преобразователя | U8 | RW | Д |
| 679 | Слот 28 указатель переменной преобразователя | U8 | RW | Д |
| 680 | Слот 29 указатель переменной преобразователя | U8 | RW | Д |

Таблица С-1. Регистр Modbus (продолжение)

| Регистр | Описание | Тип параметра | Доступ к уровню работы | Защита от записи? |
|---------|---|---------------|------------------------|-------------------|
| 687 | Регистр статуса 0 бит № 0 — датчик вне диапазона бит № 1 — обнаружено состояние пустой трубы бит № 2 — неисправность процессора ввода/вывода бит № 3 — импульсный выход, вне диапазона бит № 4 — пропущено обновление бит № 5 — выходной сигнал достигает аварийного уровня бит № 6 — ошибка энергонезависимой памяти Modbus бит № 7 — зафиксирован импульсный выход бит № 8 — ошибка контрольной суммы ЭСППЗУ бит № 9 — ошибка контрольной суммы ЭЗОЗУ бит № 10 — ошибка контрольной суммы ОЗУ бит № 11 — ошибка контрольной суммы заводского ЭЗОЗУ бит № 12 — ошибка непрерывной диагностики прибора бит № 13 — выход ВПН активен бит № 14 — ток катушки возбуждения равен нулю бит № 15 — обнаружен обратный поток | U16 | R | H |
| 688 | Регистр статуса 1 бит № 0 — ошибка теста внутреннего моделирования расхода бит № 1 — чрезмерная автоматическая коррекция нуля, значение ZR слишком низкое бит № 2 — чрезмерная автоматическая коррекция нуля, значение ZR слишком высокое бит № 3 — попытка автоматической установки нуля с ненулевым потоком бит № 4 — сигнализация реле сумматора 1 бит № 5 — не удалось выполнить универсальную настройку бит № 6 — сигнализация предела потока 1 бит № 7 — сигнализация предела потока 2 бит № 8 — предел налета на электроде 1 бит № 9 — предел налета на электроде 2 бит № 10 — чрезмерная коррекция калибровки. Значение GN (заземление) слишком низкое бит № 11 — чрезмерная коррекция калибровки, значение GN (заземление) слишком высокое бит № 12 — попытка калибровки без устройства калибровки бит № 13 — неисправность заземления или электроподключения бит № 14 — обнаружено повышение технологического шума бит № 15 — температура блока электроники вне диапазона | U16 | R | H |

Таблица С-1. Регистр Modbus (продолжение)

| Регистр | Описание | Тип параметра | Доступ к уровню работы | Защита от записи? |
|---------|---|---------------|------------------------|-------------------|
| 689 | Регистр статуса 2 бит № 0 — цифровой вход/выход 1 активен бит № 1 — цифровой выход 2 активен бит № 2 — сигнал тревоги диагностического статуса активен бит № 3 — modbus в режиме одностороннего приема данных бит № 4 — неисправность обмена данными с процессором ввода/вывода бит № 5 — обнаружена перегрузка катушек по току бит № 6 — электрод датчика расхода насыщен бит № 7 — предел мощности катушек бит № 8 — неисправность блока электроники бит № 9 — ошибка сопротивления катушек бит № 10 — ошибка индуктивности катушки бит № 11 — ошибка цифровой настройки бит № 12 — обнаружен обратный поток бит № 13 — ошибка сопротивления электродов бит № 14 — сбой автокалибровки нуля бит № 15 — зарезервировано для бита состояния | U16 | R | H |
| 691 | Слот 0 переменная преобразователя | F32 | R | H |
| 693 | Слот 1 переменная преобразователя | F32 | R | H |
| 695 | Слот 2 переменная преобразователя | F32 | R | H |
| 697 | Слот 3 переменная преобразователя | F32 | R | H |
| 699 | Слот 4 переменная преобразователя | F32 | R | H |
| 701 | Слот 5 переменная преобразователя | F32 | R | H |
| 703 | Слот 6 переменная преобразователя | F32 | R | H |
| 705 | Слот 7 переменная преобразователя | F32 | R | H |
| 707 | Слот 8 переменная преобразователя | F32 | R | H |
| 709 | Слот 9 переменная преобразователя | F32 | R | H |
| 711 | Слот 10 переменная преобразователя | F32 | R | H |
| 713 | Слот 11 переменная преобразователя | F32 | R | H |
| 715 | Слот 12 переменная преобразователя | F32 | R | H |
| 717 | Слот 13 переменная преобразователя | F32 | R | H |
| 719 | Слот 14 переменная преобразователя | F32 | R | H |
| 721 | Слот 15 переменная преобразователя | F32 | R | H |
| 723 | Слот 16 переменная преобразователя | F32 | R | H |
| 725 | Слот 17 переменная преобразователя | F32 | R | H |
| 727 | Слот 18 переменная преобразователя | F32 | R | H |
| 729 | Слот 19 переменная преобразователя | F32 | R | H |

Таблица С-1. Регистр Modbus (продолжение)

| Регистр | Описание | Тип параметра | Доступ к уровню работы | Защита от записи? |
|---------|---|---------------|------------------------|-------------------|
| 731 | Слот 20 переменная преобразователя | F32 | R | H |
| 733 | Слот 21 переменная преобразователя | F32 | R | H |
| 735 | Слот 22 переменная преобразователя | F32 | R | H |
| 737 | Слот 23 переменная преобразователя | F32 | R | H |
| 739 | Слот 24 переменная преобразователя | F32 | R | H |
| 741 | Слот 25 переменная преобразователя | F32 | R | H |
| 743 | Слот 26 переменная преобразователя | F32 | R | H |
| 745 | Слот 27 переменная преобразователя | F32 | R | H |
| 747 | Слот 28 переменная преобразователя | F32 | R | H |
| 749 | Слот 29 переменная преобразователя | F32 | R | H |
| 1137 | Версия программного обеспечения подключенного вычислительного блока | U16 | R | H |
| 1138 | Тип платы (см. таблицу кодов по типам плат) | U16 | R | H |
| 1162 | Код типа устройства для подключенного вычислительного блока | U8 | R | H |

Таблица С-2. Катушки Modbus

| Регистр | Описание | Тип параметра | Доступ к уровню работы | Защита от записи? |
|---------|---|---------------|------------------------|-------------------|
| 1 | Показания первичного преобразователя выходят за пределы сконфигурированного диапазона | U8 | R | H |
| 2 | Обнаружено состояние пустой трубы | U8 | R | H |
| 3 | Неисправность процессора ввода/вывода | U8 | R | H |
| 4 | Импульсный выход, вне диапазона | U8 | R | H |
| 5 | Пропущено обновление | U8 | R | H |
| 6 | Выходной сигнал достигает аварийного уровня | U8 | R | H |
| 7 | Ошибка энергонезависимой памяти Modbus | U8 | R | H |
| 8 | Зафиксирован импульсный выход | U8 | R | H |
| 9 | Ошибка контрольной суммы ЭСППЗУ | U8 | R | H |
| 10 | Ошибка контрольной суммы ЭЗОЗУ | U8 | R | H |
| 11 | Ошибка контрольной суммы постоянной памяти | U8 | R | H |
| 12 | Ошибка контрольной суммы заводского ЭЗОЗУ | U8 | R | H |
| 13 | Ошибка непрерывной диагностики расходомера | U8 | R | H |
| 14 | Выход ВПН активен | U8 | R | H |
| 15 | Ток катушки возбуждения равен нулю | U8 | R | H |
| 16 | Обнаружен обратный поток | U8 | R | H |
| 17 | Ошибка теста внутреннего моделирования расхода | U8 | R | H |

Таблица С-2. Катушки Modbus (продолжение)

| Регистр | Описание | Тип параметра | Доступ к уровню работы | Защита от записи? |
|---------|---|---------------|------------------------|-------------------|
| 18 | Чрезмерная автоматическая коррекция нуля, значение ZR слишком низкое | U8 | R | Н |
| 19 | Чрезмерная автоматическая коррекция нуля, значение ZR слишком высокое | U8 | R | Н |
| 20 | Попытка автоматической установки нуля с ненулевым потоком | U8 | R | Н |
| 21 | Сигнализация предела сумматора 1 | U8 | R | Н |
| 22 | Не удалось выполнить универсальную настройку | U8 | R | Н |
| 23 | Сигнализация предела потока 1 | U8 | R | Н |
| 24 | Сигнализация предела потока 2 | U8 | R | Н |
| 25 | Предел налета на электроде 1 | U8 | R | Н |
| 26 | Предел налета на электроде 2 | U8 | R | Н |
| 27 | Чрезмерная коррекция калибровки. Значение GN (заземление) слишком низкое | U8 | R | Н |
| 28 | Чрезмерная коррекция калибровки, значение GN (заземление) слишком высокое | U8 | R | Н |
| 29 | Попытка калибровки без устройства калибровки | U8 | R | Н |
| 30 | Неисправность заземления или проводки | U8 | R | Н |
| 31 | Обнаружено повышение технологического шума | U8 | R | Н |
| 32 | Температура блока электроники вне диапазона | U8 | R | Н |
| 33 | Цифровой вход/выход 1 активен | U8 | R | Н |
| 34 | Цифровой выход 2 активен | U8 | R | Н |
| 35 | Сигнал тревоги диагностического статуса активен | U8 | R | Н |
| 36 | Modbus в режиме одностороннего приема данных | U8 | R | Н |
| 37 | Неисправность обмена данными с процессором ввода/вывода | U8 | R | Н |
| 38 | Обнаружена перегрузка катушек по току | U8 | R | Н |
| 39 | Электрод датчика расхода насыщен | U8 | R | Н |
| 40 | Предел мощности катушки | U8 | R | Н |
| 41 | Сбой в блоке электроники | U8 | R | Н |
| 42 | Ошибка сопротивления катушек | U8 | R | Н |
| 43 | Ошибка индуктивности катушек | U8 | R | Н |
| 44 | Ошибка цифровой настройки | U8 | R | Н |
| 45 | Обнаружен обратный поток | U8 | R | Н |
| 46 | Ошибка сопротивления электродов | U8 | R | Н |
| 47 | Сбой автоматической подстройки нуля | U8 | R | Н |
| 65 | Состояние сигнализатора защиты от записи | U8 | R | Н |
| 66 | Выполняется обновление | U8 | R | Н |
| 67 | Статус лицензии — высокий уровень шумов | U8 | R | Н |
| 68 | Статус лицензии — заземление | U8 | R | Н |
| 69 | Статус лицензии — цифровой вход/выход | U8 | R | Н |

Таблица С-2. Катушки Modbus (продолжение)

| Регистр | Описание | Тип параметра | Доступ к уровню работы | Защита от записи? |
|---------|---|---------------|------------------------|-------------------|
| 70 | Статус лицензии — проверка расходомера | U8 | R | Н |
| 71 | Статус лицензии — налет на электроде | U8 | R | Н |
| 97 | Включить/выключить сигнализацию предела потока 1 | U8 | RW | Д |
| 98 | Включить/выключить сигнализацию предела потока 2 | U8 | RW | Д |
| 99 | Включить/выключить функцию обратного потока | U8 | RW | Д |
| 100 | Заблокировать/разблокировать локальный интерфейс оператора | U8 | RW | Д |
| 101 | Запуск/остановка всех сумматоров | U8 | RW | Н |
| 103 | Сброс всех сумматоров | U8 | RW | Н |
| 104 | Сбросить сумматор А | U8 | RW | Н |
| 105 | Сбросить сумматор В | U8 | RW | Н |
| 106 | Сбросить сумматор С | U8 | RW | Н |
| 107 | Включить/выключить сигнализацию предела сумматора | U8 | RW | Д |
| 108 | Выполнить самодиагностику преобразователя | U8 | RW | Н |
| 109 | Выполнить настройку блока электроники | U8 | RW | Д |
| 110 | Выполнить настройку автоматической установки нуля | U8 | RW | Д |
| 111 | Выполнить универсальную настройку | U8 | RW | Д |
| 112 | Выполнить диагностику прибора | U8 | RW | Н |
| 113 | Выполнить сигнатуру датчика | U8 | RW | Д |
| 114 | Выполнить восстановление последней сохраненной сигнатуры датчика | U8 | RW | Д |
| 115 | Выполнить очистку максимального значения налета на электроде | U8 | RW | Н |
| 116 | Выполнить общий сброс | U8 | RW | Д |
| 117 | Включить/выключить диагностику незаполненного трубопровода | U8 | RW | Д |
| 118 | Включить/выключить обнаружение высокого уровня шумов в технологическом процессе | U8 | RW | Д |
| 119 | Выключить/выключить обнаружение неисправностей заземления и проводки | U8 | RW | Д |
| 120 | Включить/выключить обнаружение температуры блока электроники | U8 | RW | Д |
| 121 | Включить/выключить обнаружение налета на электроде | U8 | RW | Д |
| 122 | Включить/выключить испытание катушки при помощи непрерывной диагностики характеристик расходомера | U8 | RW | Д |
| 123 | Включить/выключить испытание электрода при помощи непрерывной диагностики характеристик расходомера | U8 | RW | Д |
| 124 | Включить/выключить испытание преобразователя при помощи непрерывной диагностики характеристик расходомера | U8 | RW | Д |
| 126 | Включить/выключить сигнал тревоги диагностического статуса — отказ блока электроники | U8 | RW | Д |
| 127 | Включить/выключить сигнал тревоги диагностического статуса — разомкнутая цепь катушек | U8 | RW | Д |

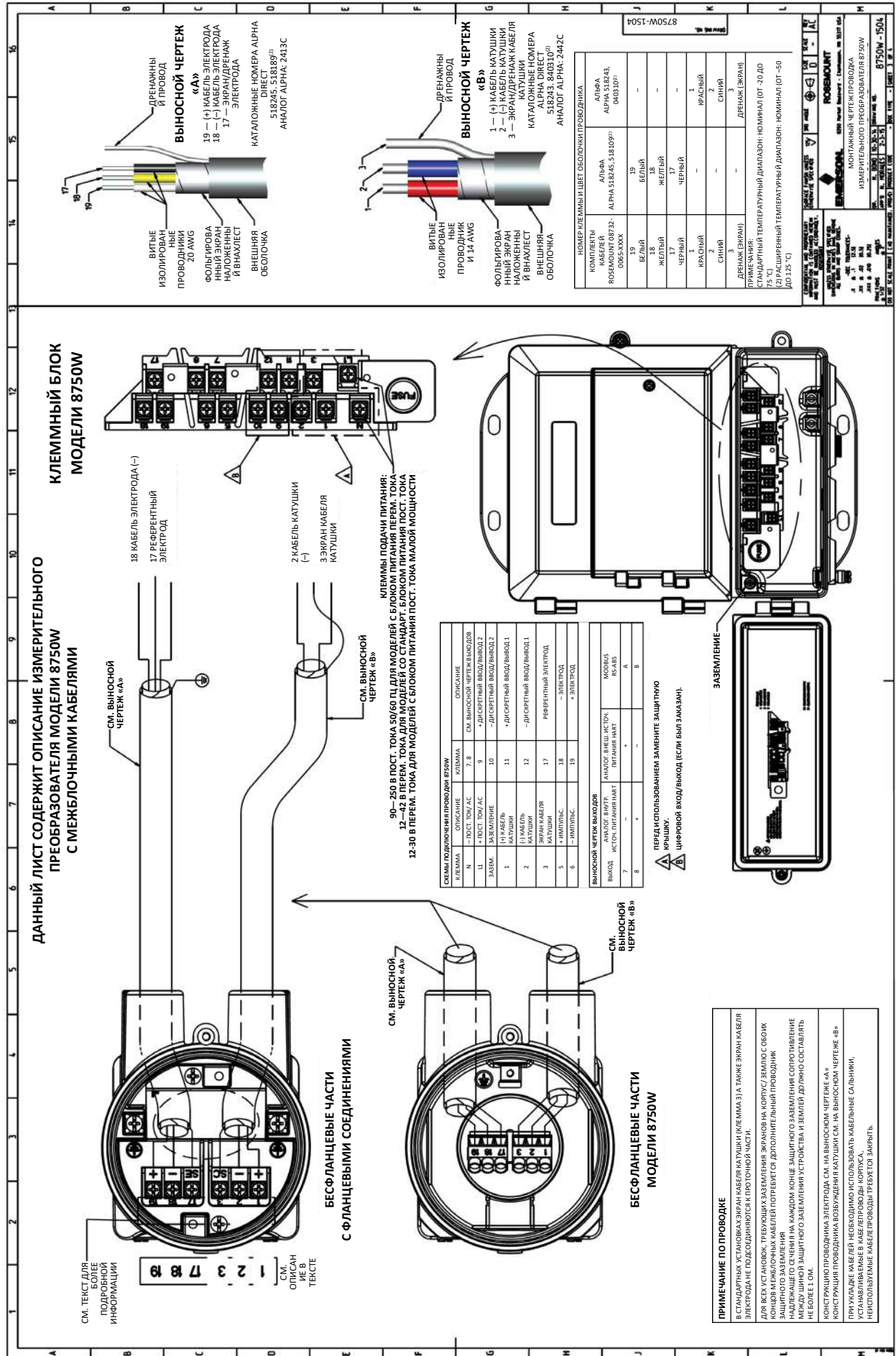
Таблица С-2. Катушки Modbus (продолжение)

| Регистр | Описание | Тип параметра | Доступ к уровню работы | Защита от записи? |
|---------|--|---------------|------------------------|-------------------|
| 128 | Включить/выключить сигнал тревоги диагностического статуса — незаполненный трубопровод | U8 | RW | Д |
| 129 | Включить/выключить сигнал тревоги диагностического статуса — сигнализация обратного потока | U8 | RW | Д |
| 130 | Включить/выключить сигнал тревоги диагностического статуса — ошибка заземления | U8 | RW | Д |
| 131 | Включить/выключить сигнал тревоги диагностического статуса — высокий уровень шумов | U8 | RW | Д |
| 132 | Включить/выключить сигнал тревоги диагностического статуса — температура блока электроники вне диапазона | U8 | RW | Д |
| 133 | Включить/выключить сигнал тревоги диагностического статуса — предел налета на электроде 1 | U8 | RW | Д |
| 134 | Включить/выключить сигнал тревоги диагностического статуса — предел налета на электроде 2 | U8 | RW | Д |
| 135 | Включить/выключить сигнал тревоги диагностического статуса — непрерывная диагностика прибора | U8 | RW | Д |
| 136 | включить/выключить сигнал тревоги диагностического статуса — перегрузка катушек по току | U8 | RW | Д |
| 137 | Включить/выключить сигнал тревоги диагностического статуса — электрод датчика расхода насыщен | U8 | RW | Д |
| 138 | Включить/выключить сигнал тревоги диагностического статуса — предел мощности катушек | U8 | RW | Д |
| 139 | Включить/выключить запуск/остановку защиты от записи для сумматора | U8 | RW | Д |
| 140 | Включить/выключить сброс защиты от записи для сумматора | U8 | RW | Д |
| 141 | Включить/выключить запуск/останов сумматора через локальный интерфейс оператора | U8 | RW | Д |
| 142 | Включить/выключить сброс сумматора через локальный интерфейс оператора | U8 | RW | Д |

Приложение D

Схемы электропроводки

D.1 Монтажные схемы электропроводки





00809-0407-4750

Ред. АА
2018

Emerson Automation Solutions

Россия, 115054, г. Москва
ул. Дубининская, 53, стр. 5

+7 (495) 995-95-59

+7 (495) 424-88-50

Info.Ru@Emerson.com

www.emerson.ru/automation

Азербайджан, AZ-1025, г. Баку
Проспект Ходжалы, 37 Demirchi Tower

+994 (12) 498-2448

+994 (12) 498-2449

Info.Az@Emerson.com

Казахстан, 050060, г. Алматы
ул. Ходжанова 79, этаж 4
БЦ Аврора

+7 (727) 356-12-00

+7 (727) 356-12-05

Info.Kz@Emerson.com

Украина, 04073, г. Киев
Курневский переулок, 12,
строение А, офис А-302

+38 (044) 4-929-929

+38 (044) 4-929-928

Info.Ua@Emerson.com

Промышленная группа «Метран»

Россия, 454003, г. Челябинск,
Новоградский проспект, 15

+7 (351) 799-51-52

+7 (351) 799-55-90

Info.Metran@Emerson.com


www.emerson.ru/automation

Технические консультации по выбору и применению
и применению продукции осуществляет
Центр поддержки Заказчиков

+7 (351) 799-51-51

+7 (351) 799-55-88

Актуальную информацию о наших контактах смотрите
на сайте www.emerson.ru/automation

 Emerson Ru&CIS

 twitter.com/EmersonRuCIS

 www.facebook.com/EmersonCIS

 www.youtube.com/user/EmersonRussia

Стандартные условия продажи приведены на странице:
<https://www.emerson.com/en-us/terms-of-use>

Логотип Emerson является товарным знаком и знаком
обслуживания корпорации Emerson Electric Co.
Наименование PlantWeb, THUM Adapter, Rosemount и
логотип Rosemount являются товарными знаками
Emerson.

HART является зарегистрированной торговой маркой
компании
FieldComm Group.

NEMA является зарегистрированной торговой маркой
компании National Electrical Manufacturer's Association
(Национальная Ассоциация производителей
электротехнических приборов) (США).

NACE является зарегистрированной торговой маркой
компании NACE International.

Все прочие товарные знаки являются собственностью
соответствующих владельцев.

© Emerson, 2017. Все права защищены.