

Расходомеры электромагнитные 8700 (серия 87)

Измерительные преобразователи 8732ЕМ, 8712ЕМ
Датчики расхода 8705, 8711

Инструкция по установке и эксплуатации



Измерительные преобразователи 8732EM, 8712EM, Датчики расхода 8705, 8711

Код заказа	Исполнение измерительных преобразователей 8732EM, 8712EM (сертификация)	Исполнение датчика расхода 8705 и 8711M/L (сертификация)	Регион	Орган сертификации	Номер сертификата
-	Общего применения (невзрывозащищенное)	Общего применения (невзрывозащищенное)	США, Канада, EU, CU**	CSA или FM и EAC	70081467X(CSA) или FM16NUS0002X(FM)
K5, KU	Сертификация Северной Америки Explosion-Proof Class I Div 1; DIP (взрывозащищенный)	Explosion-Proof with Intrinsically Safe Electrodes Class I Div 1; DIP (взрывозащищенный с искробезопасными электродами)	США	CSA	70081467X
N5, N6	Non-Incendive Class I Div 2; DIP (невоспламеняемый)	Non-Incendive with Intrinsically Safe Electrodes Class I Div 2; DIP (невоспламеняемый с искробезопасными электродами)	США и Канада	CSA	70081467X
K6	Flameproof, Increased Safety, and Dust. Zone 1 (взрывобезопасный с повышенной безопасностью, защита от воспламенения пыли)	Increased Safety with Intrinsically Safe Electrodes and Dust. Zone 1 (повышенная безопасность с искробезопасными электродами и защита от воспламенения пыли)	США и Канада	CSA	70081467X
ND	ATEX Dust (защита от воспламенения пыли)	ATEX Dust (защита от воспламенения пыли)	ЕС	DEKRA	14ATEX0071 X
N1	ATEX Non-Sparking or Increased Safety ATEX Dust (не искрящий или повышенная безопасность, защита от воспламенения пыли)	ATEX Non-Sparking or Increased Safety with Intrinsically Safe Electrodes and ATEX Dust (не искрящий или повышенная безопасность с искробезопасными электродами, защита от воспламенения пыли)	ЕС	DEKRA	14ATEX0071 X
K1	ATEX Flameproof with Increased Safety ATEX Dust (взрывобезопасный с повышенной безопасностью, защита от воспламенения пыли)	ATEX Increased Safety with Intrinsically Safe Electrodes and ATEX Dust (повышенная безопасность с искробезопасными электродами, защита от воспламенения пыли)	ЕС	DEKRA	14ATEX0071 X
NF	IECEX Dust (защита от воспламенения пыли)	IECEX Dust (защита от воспламенения пыли)	Глобальный	DEKRA	IECEX DEK14.0031X
N7	IECEX Non-Sparking or Increased Safety IECEX Dust (не искрящий или повышенная безопасность, защита от воспламенения пыли)	IECEX Non-Sparking or Increased Safety with Intrinsically Safe Electrodes and IECEX Dust (не искрящий или повышенная безопасность с искробезопасными электродами, защита от воспламенения пыли)	Глобальный	DEKRA	IECEX DEK14.0031X
K7	IECEX Flameproof with Increased Safety IECEX Dust (взрывобезопасный с повышенной безопасностью, защита от воспламенения пыли)	IECEX Increased Safety with Intrinsically Safe Electrodes and IECEX Dust (повышенная безопасность с искробезопасными электродами, защита от воспламенения пыли)	Глобальный	DEKRA	IECEX DEK14.0031X
N8	EAC Non-Sparking EAC Dust (не искрящий, защита от воспламенения пыли)	EAC Non-Sparking with Intrinsically Safe Electrodes and EAC Dust (не искрящий с искробезопасными электродами, защита от воспламенения пыли)	Россия **	НАНИО ЦСВЭ	
K8	EAC Flameproof with Increased Safety EAC Dust (взрывобезопасный с повышенной безопасностью, защита от воспламенения пыли)	EAC Increased Safety with Intrinsically Safe Electrodes and EAC Dust (повышенная безопасность с искробезопасными электродами, защита от воспламенения пыли)	Россия **	НАНИО ЦСВЭ	
N2	INMETRO Non-Sparking INMETRO Dust (не искрящий, защита от воспламенения пыли)	INMETRO Non-Sparking with Intrinsically Safe Electrodes and INMETRO Dust (не искрящий с искробезопасными электродами, защита от воспламенения пыли)	Бразилия	DNV GL-INMETRO	DNV 18.0068 X

K2	INMETRO Flameproof with Increased Safety INMETRO Dust (взрывобезопасный с повышенной безопасностью, защита от воспламенения пыли)	INMETRO Increased Safety with Intrinsically Safe Electrodes INMETRO Dust (повышенная безопасность с искробезопасными электродами, защита от воспламенения пыли)	Бразилия	DNV GL — INMETRO	DNV 18.0068 X
N9	KTL Non-Sparking KTL Dust (не искрящий, защита от воспламенения пыли)	KTL Non-Sparking with Intrinsically Safe Electrodes and KTL Dust (не искрящий с искробезопасными электродами, защита от воспламенения пыли)	Корея	KTL	16-KA4B0 — XXXX X ****
K9	KTL Flameproof with Increased Safety KTL Dust (взрывобезопасный с повышенной безопасностью, защита от воспламенения пыли)	KTL Increased Safety with Intrinsically Safe Electrodes and KTL Dust (повышенная безопасность с искробезопасными электродами, защита от воспламенения пыли)	Корея	KTL	16-KA4B0 — XXXX X ****
N3	NEPSI Non-Sparking NEPSI Dust (не искрящий, защита от воспламенения пыли)	NEPSI Non-Sparking with Intrinsically Safe Electrodes and NEPSI Dust (не искрящий с искробезопасными электродами, защита от воспламенения пыли)	Китай	Требования NEPSI	GYJ15.1180X
K3	NEPSI Flameproof with Increased Safety NEPSI Dust (взрывобезопасный с повышенной безопасностью, защита от воспламенения пыли)	NEPSI Increased Safety with Intrinsically Safe Electrodes and NEPSI Dust (повышенная безопасность с искробезопасными электродами, защита от воспламенения пыли)	Китай	Требования NEPSI	GYJ15.1180X
KN	CCOE Flameproof with Increased Safety (взрывобезопасный с повышенной безопасностью)	CCOE Increased Safety with Intrinsically Safe Electrodes (повышенная безопасность с искробезопасными электродами)	Индия	PESO	P354747 / 1
* Соответствует только требованиям отдельной страны по безопасности, электромагнитным помехам, давлению и по другим нормативам. Не подлежит эксплуатации в среде классифицируемых и опасных зон. Код заказа не требуется.					
** Таможенный союз (Россия, Беларусь и Казахстан).					
*** Планируется передать на рассмотрение или в процессе рассмотрения соответствующим агентством.					
**** Где X будет зависеть от местоположения завода и конкретной сертификации.					

Маркировки и логотипы соответствия

Обозначение	Маркировка или название символа	Регион	Значение маркировки или символа
	CE	Европейский союз	Соответствие требованиям всех применимых директив Европейского союза (ЕС).
	ATEX	Европейский союз	Соответствие требованиям директивы (ATEX) (2014/34/ЕС) по оборудованию и защитным системам, предназначенным для эксплуатации в потенциально взрывоопасных средах
	C-отметка	Австралия	Соответствие требованиям применимых стандартов электромагнитной совместимости Австралии
	CSA	US = США C = Канада	Указывает, что изделие было испытано и признано соответствующим применимым требованиям сертификации для указанных стран.
	Eurasian Conformity (EAC)	Таможенный союз ЕврАзЭС (Россия, Беларусь и Казахстан)	Соответствие требованиям всех применимых технических регламентов таможенного союза ЕврАзЭС
	Опасное местоположение (по нормам EAC)	Таможенный союз ЕврАзЭС (Россия, Беларусь и Казахстан)	Соответствие техническому регламенту ТР ТС 012/2011 «О безопасности оборудования для работы во взрывоопасных средах».
	DNV GL — INMETRO	Бразилия	Соответствие всем требованиям применимых технических регламентов Бразилии.
	Требования NEPSI	Китай	Соответствие всем требованиям применимых технических регламентов Китая.
	KTL	Корея	Соответствие всем требованиям применимых технических регламентов Южной Кореи.

Продукт, предназначенный для «Обычного местоположения», может быть помечен логотипами CE, C-tick, FM, CSA и/или EAC.

Информация о директивах Европейского Союза

Самая свежая редакция Декларации соответствия Европейского Союза находится по интернет-адресу www.emerson.com.

Сертификаты

1) Канадская ассоциация стандартов (CSA)

1.1 Сертификация для общего применения

Измерительный преобразователь и датчик расхода проходят обязательную стандартную процедуру контроля и испытаний, где признается, что конструкция отвечает основным требованиям к электрической и механической части и требованиям CSA по пожарной безопасности. Контроль и испытания проводятся Национальной испытательной лабораторией (NRTL), имеющей аккредитацию Управления США по охране труда (OSHA). Предполагаемое использование этого продукта — измерение расхода жидкости.

CLASS - C2258 02 - PROCESS CONTROL EQUIPMENT - For Hazardous Locations (ОБОРУДОВАНИЕ ДЛЯ УПРАВЛЕНИЯ ТЕХНОЛОГИЧЕСКИМ ПРОЦЕССОМ — Для опасных зон) — в соответствии с канадскими требованиями.

N6 & N5 Class I, Groups A, B, C and D (Intrinsically Safe Output and Electrode circuit)

N6 & N5 Class I, Division 2, Groups A, B, C and D (Non-Incendive)

N6 & N5 Class II, Division 1, Groups E, F and G; Class III (Dust Ignition Proof)

K6 Class I, Zone 1 – Flame Proof, Increased Safety with Intrinsic safety

K6 Class II, Zone 21, - Protection by Enclosure

Расходомеры электромагнитные 8700 (серия 87)— измерительный преобразователь 8732EM для интегрального/удаленного монтажа или измерительный преобразователь 8712EM для удаленного монтажа с датчиками расхода 8705M и 8711M/L.

Уровень защиты корпуса — IP 66, тип 4X.

Температурный класс, максимальные температуры поверхности и диапазоны температур окружающей среды для конфигураций с интегрированным и удаленным монтажом исполнений расходомеров указаны на чертежах Rosemount 08732-2061 (Division установка) и 08732-2066 (Zone установка). Согласно чертежам 08732-2061 и 08732-2066 оборудование обеспечивает возможность подключения искробезопасные (IS) и неискробезопасные (NON-IS) соединения.

CLASS - C2258 82 - PROCESS CONTROL EQUIPMENT - For Hazardous Locations - Certified to US Standards (ОБОРУДОВАНИЕ ДЛЯ УПРАВЛЕНИЯ ТЕХНОЛОГИЧЕСКИМ ПРОЦЕССОМ — Для опасных зон — В соответствии с требованиями стандартов США)

KU, K5 Class I, Division 1, Groups C and D (Explosion Proof)

N6, N5, KU, K5 Class I, Groups A, B, C and D (Intrinsically Safe Output and Electrode circuit)

N6, N5, KU, K5 Class I, Division 2, Groups A, B, C and D (Non-Incendive)

N6, N5, KU, K5 Class II, Division 1, Groups E, F and G; Class III (Dust Ignition Proof)

K6 Class I, Zone 1 – Flame Proof, Increased Safety with Intrinsic safety

K6 Class II, Zone 21, - Protection by Enclosure

Расходомеры электромагнитные 8700 (серия 87)— измерительный преобразователь 8732EM для удаленного/интегрального монтажа или измерительный преобразователь 8712EM для удаленного монтажа с датчиками расхода моделей 8705M и 8711M/L.

Уровень защиты корпуса — IP 66, тип 4X.

Температурный класс, максимальные температуры поверхности и диапазоны температур окружающей среды для конфигураций с интегрированным и удаленным монтажом преобразователей указаны на чертежах Rosemount 08732-2061 (Division установка) и 08732-2066 (Zone установка). Согласно чертежам 08732-2061 и 08732-2066 оборудование обеспечивает возможность подключения искробезопасные (IS) и неискробезопасные (NON-IS) соединения

Специальные условия безопасной эксплуатации для Class/Division: 8732EM

1. Для использования только с подходящими датчиками расхода моделей 8705M и 8711M/L.
2. В том случае, когда измерительный преобразователь 8732EM устанавливается интегрально на датчики расхода моделей 8705M и 8711M/L, следует учитывать диапазоны температур окружающей среды, указанные на каждом из изделий. Диапазон температур окружающей среды для

измерительного преобразователя модели 8732EM составляет $-40\text{ °C} \leq T_{\text{окр.}} \leq +60\text{ °C}$, а для датчиков расхода моделей 8705M и 8711M/L он равен $-29\text{ °C} \leq T_{\text{окр.}} \leq +60\text{ °C}$. Поэтому значение -29 °C , указанное для датчиков расхода, ограничит общий диапазон холодных температур для всей системы, если только не будут применены другие одобренные методы контроля температуры.

3. В том случае, когда измерительный преобразователь 8732EM устанавливается интегрально на датчики расхода моделей 8705W и 8711R/U, следует учитывать диапазоны окружающей температуры, указанные на каждом из изделий. Диапазон температур окружающей среды для измерительного преобразователя 8732EM составляет $-40\text{ °C} \leq T_{\text{окр.}} \leq 60\text{ °C}$, а для датчиков расхода 8705W и 8711R/U он равен $-50\text{ °C} \leq T_{\text{окр.}} \leq 60\text{ °C}$. Поэтому значение -40 °C , указанное для датчиков расхода, ограничит общий диапазон холодных температур для всей системы, если только не будут применены другие одобренные методы контроля температуры.
4. Искробезопасный выход 4–20 мА и импульсный выход не выдерживают тест на пробой изоляции напряжением 500 В между сигнальной линией и землей из-за встроенной защиты от переходных процессов для напряжений до 250 В перем. тока. Это должно учитываться при установке.

Особые условия безопасной эксплуатации (X) для Class Zone: 8732EM

1. **Предупреждение:** опасность воспламенения, смачиваемые детали могут содержать титан и цирконий. С целью исключения опасности возгорания вследствие удара или трения пригодность оборудования для использования в процессах, в которых требуется наличие класса EPL Ga или Gb, должна определяться конечным пользователем.
2. При применении «специальных систем покраски» следует соблюдать инструкции по безопасности, касающиеся потенциальных опасностей, связанных с накоплением электростатических зарядов.
3. Клеммы 1, 2, 3, 4, предназначенные для шин обмена данными, не могут выдержать испытание диэлектрической прочности изоляции напряжением 500 В между сигнальным проводом и заземлением ввиду наличия защиты от переходных процессов. Это должно учитываться при установке.
4. Для соответствия требованиям класса защиты IP66 от проникновения посторонних веществ должны устанавливаться соответствующие кабельные вводы.
5. Для обеспечения уровня защиты от попадания посторонних веществ на корпусе электродов M3 и M4 медная деформируемая шайба, которая уплотняет заглушку ввода электрода, должна быть заменена при повторной установке заглушки. Медная деформируемая шайба предназначена для одноразового использования.
6. Не допускается термически изолировать датчик расхода и измерительный преобразователь.
7. Тип материала специальных креплений, которые крепят датчик расхода или выносную клеммную коробку (Junction Box) к измерительному преобразователю: нержавеющая сталь марки A2-70 или A4-70.
8. Информацию о размерах взрывонепроницаемых соединений можно получить у изготовителя.
9. Датчик расхода содержит непроводящие накладки поверх заземленного корпуса проточной части. В случае технологических процессов, нуждающихся в оборудовании класса EPL Ga, должны быть приняты меры предосторожности во избежание электростатического заряда накладок потоком непроводящей технологической среды.

Специальные условия безопасной эксплуатации для Class/Division: 8705M/8711M/L

1. При установке удаленно от измерительного преобразователя датчик расхода имеет класс защиты IP68.
2. Модели V1, V2 и V3 не обладают коррозионной стойкостью для типа 4X.
3. Модели F0234, V1, V2 и V3 могут быть подвержены воздействию электростатических разрядов. Чтобы избежать накопления электростатического заряда, не протирайте расходомер сухой тканью и не чистите его растворителями.

Особые условия безопасной эксплуатации (X) для Class Zone: 8705M/8711M/L

1. **Предупреждение:** опасность воспламенения, смачиваемые детали могут содержать титан и цирконий. С целью исключения опасности возгорания вследствие удара или трения пригодность оборудования для использования в процессах, в которых требуется наличие класса EPL Ga или Gb, должна определяться конечным пользователем.
2. При применении «специальных систем покраски» следует соблюдать инструкции по безопасности, касающиеся потенциальных опасностей, связанных с накоплением электростатических зарядов.
3. Клеммы 1, 2, 3, 4, предназначенные для шин обмена данными, не могут выдержать испытание диэлектрической прочности изоляции напряжением 500 В между сигнальным проводом и заземлением ввиду наличия защиты от переходных процессов. Это должно учитываться при установке.

4. Для соответствия требованиям класса защиты IP66 от проникновения посторонних веществ должны устанавливаться соответствующие кабельные вводы. Для обеспечения уровня защиты от попадания посторонних веществ на корпусе электродов М3 и М4 медная деформируемая шайба, которая уплотняет заглушку ввода электрода, должна быть заменена при повторной установке заглушки. Медная деформируемая шайба предназначена для одноразового использования.
5. Не допускается термически изолировать датчик расхода и измерительный преобразователь.
6. Тип материала специальных креплений, которые крепят датчик расхода или выносную клеммную коробку (Junction Box) к измерительному преобразователю: нержавеющая сталь марки А2-70 или А4-70.
7. Информацию о размерах взрывонепроницаемых соединений можно получить у изготовителя.
8. Датчик расхода содержит непроводящие наклейки поверх заземленного корпуса проточной части. В случае технологических процессов, нуждающихся в оборудовании класса EPL Ga, должны быть приняты меры предосторожности во избежание электростатического заряда накладок потоком непроводящей технологической среды.

Специальные условия безопасной эксплуатации для Class/Division: 8712EM

1. Для использования только с подходящими датчиками расхода моделей 8705 и 8711.

2. Искробезопасный выход 4–20 мА и импульсный выход не выдерживают тест на пробой изоляции напряжением 500 В между сигнальной линией и землей из-за встроенной защиты от переходных процессов для напряжений до 250 В перем. тока. Это должно учитываться при установке.

Особые условия безопасной эксплуатации (X) для Class Zone: 8712EM

1. Предупреждение: опасность воспламенения, смачиваемые детали могут содержать титан и цирконий. С целью исключения опасности возгорания вследствие удара или трения пригодность оборудования для использования в процессах, в которых требуется наличие класса EPL Ga или Gb, должна определяться конечным пользователем.
2. При применении «специальных систем покраски» следует соблюдать инструкции по безопасности, касающиеся потенциальных опасностей, связанных с накоплением электростатических зарядов.
3. Для соответствия требованиям класса защиты IP66 от проникновения посторонних веществ должны устанавливаться соответствующие кабельные вводы.
4. Для обеспечения уровня защиты от попадания посторонних веществ на корпусе электродов М3 и М4 медная деформируемая шайба, которая уплотняет заглушку ввода электрода, должна быть заменена при повторной установке заглушки. Медная деформируемая шайба предназначена для одноразового использования.
5. Не допускается термически изолировать датчик расхода и измерительный преобразователь.
6. Тип материала специальных креплений, которые крепят датчик расхода или выносную клеммную коробку к измерительному преобразователю: нержавеющая сталь марки А2-70 или А4-70.
7. Информацию о размерах взрывонепроницаемых соединений можно получить у изготовителя.
8. Датчик расхода содержит непроводящие наклейки поверх заземленного корпуса проточной части. В случае технологических процессов, нуждающихся в оборудовании класса EPL Ga, должны быть приняты меры предосторожности во избежание электростатического заряда накладок потоком непроводящей технологической среды.
9. При применении клавиатуры электромагнитного преобразователя модели 8712EM необходимо строго следовать инструкциям по безопасному использованию, относящимся к возможной опасности разряда статического электричества.
10. Клеммы выходных сигналов измерительного преобразователя, не могут выдержать испытание диэлектрической прочности изоляции напряжением 500 В между сигнальным проводом и заземлением ввиду наличия защиты от переходных процессов. Это должно учитываться при установке.

2) Сертификация IECEx & ATEX

Маркировка оборудования – см. раздел VI в таблицах на следующих страницах

- a. Номер сертификата испытаний типа ЕС (ATEX): DEKRA 14ATEX0071_X
- b. Сертификат соответствия (IEC Ex): IECEx DEK 14.0031X

2. Обязательная документация:

- a. 08732-2060, монтажный чертеж для моделей 8732EM, 8712EM, 8705M, 8711-M/L ATEX/IEC Ex опасные (Ex) зоны

3. Справочная документация:

- a. 00825-0X00-4444.pdf, краткое руководство по монтажу измерительного преобразователя (где X = код коммуникационного протокола)
- b. 00825-0100-4727.pdf, краткое руководство по монтажу датчика расхода

4. Перечисленные выше обязательные и справочные документы относятся к следующим пунктам: а.

Инструкции по технике безопасности

- i. Ввод в эксплуатацию
- ii. Эксплуатация
- iii. Сборка и разборка
- iv. Обслуживание, ремонтное обслуживание, капитальный ремонт v. Монтаж

vi. Регулировка

- b. Инструкции по обучению - где применимо
- c. Подробности, позволяющие принять информированное решение о безопасном использовании оборудования по запланированному назначению в ожидаемых условиях эксплуатации.
- d. Параметры электропитания, максимальные температуры поверхности и прочие предельные значения. i. Электрооборудование —

1. см. документ 08732-2060

Электромагнитные преобразователи Rosemount 8732EM и 8712EM	
Вход питания	90–250 В пер. тока, 0,45 А, 40 В*А 12–30 В пост. тока, 0,25 А, 3 Вт 12–42 В пост. тока, 1,2 А, 15 Вт
Импульсная схема	Внутреннее питание (активное): выходное до 12 В пост. тока, 12,1 мА, 73 мВт Внешнее питание (пассивное): входное до 28 В пост. тока, 100 мА, 1 Вт
Выходная цепь 4–20 мА	Внутреннее питание (активное): выходное до 25 мА, 24 В пост. тока, 600 мВт Внешнее питание (пассивное): входное до 25 мА, 30 В пост. тока, 750 мВт
MODBUS®	Внутреннее питание (активное): Выходные сигналы до 100 мА, 3,3 В пост. тока, 100 мВт
Fieldbus	Внешнее питание (пассивное): 9-32VDC,
Profibus	Внешнее питание (пассивное): 9-32VDC,
Um	250 В
Выход возбуждения катушек	500 мА; 40 В макс.; 9 Вт макс.
Датчики расхода 8705-M и 8711-M/L (1)	
Вход возбуждения катушек	500 мА; 40 В макс.; 20 Вт макс.
Цепь электродов	5 В, 200 мкА, 1 мВт

(1) *Предоставляется преобразователем*

е. Особые условия для безопасной эксплуатации (X): 8732ЕМ

- i. При применении «специальных систем покраски» следует соблюдать инструкции по безопасности, касающиеся потенциальных опасностей, связанных с накоплением электростатических зарядов.
- ii. Для соответствия требованиям класса защиты IP66 от проникновения посторонних веществ должны устанавливаться соответствующие кабельные вводы.
- iii. Клеммы выходных сигналов измерительных преобразователей, не могут выдержать испытание диэлектрической прочности изоляции напряжением 500 В между сигнальным проводом и заземлением ввиду наличия защиты от переходных процессов. Это должно учитываться при установке.
- iv. Тип материала специальных креплений, которые крепят датчик расхода или выносную клеммную коробку (Junction Box) к измерительному преобразователю: нержавеющая сталь марки А2-70 или А4-70.
- v. Информацию о размерах взрывонепроницаемых соединений можно получить у изготовителя.

ф. Особые условия для безопасной эксплуатации (X): 8712ЕМ

- 1 При применении «специальных систем покраски» следует соблюдать инструкции по безопасности, касающиеся потенциальных опасностей, связанных с накоплением электростатических зарядов.
- 2 Для соответствия требованиям класса защиты IP66 или IP69K от проникновения посторонних веществ должны устанавливаться соответствующие кабельные вводы.
- 3 При применении клавиатуры электромагнитного преобразователя модели 8712ЕМ необходимо строго следовать инструкциям по безопасному использованию, относящимся к возможной опасности разряда статического электричества.
- 4 Клеммы выходных сигналов измерительных преобразователей, не могут выдержать испытание диэлектрической прочности изоляции напряжением 500 В между сигнальным проводом и заземлением ввиду наличия защиты от переходных процессов. Это должно учитываться при установке.

г. Особые условия для безопасной эксплуатации (X): 8705М и 8711М/Л

- 1 Смачиваемые детали электромагнитных датчиков расхода могут содержать титан и цирконий. Конечный пользователь несет ответственность за то, чтобы исключить опасность возгорания вследствие удара или трения в тех процессах, которые требуют использования оборудования класса EPL Ga или Gb.
- 2 Датчик расхода содержит непроводящие наклейки поверх заземленного корпуса проточной части. В случае технологических процессов, нуждающихся в оборудовании класса EPL Ga, должны быть приняты меры предосторожности во избежание электростатического заряда накладок потоком непроводящей технологической среды.
- 3 Для обеспечения уровня защиты от попадания посторонних веществ на корпусе электродов М3 и М4 медная деформируемая шайба, которая уплотняет заглушку ввода электрода, должна быть заменена при повторной установке заглушки. Медная деформируемая шайба предназначена для одноразового использования.
- 4 Тип материала специальных креплений, которые крепят датчик расхода или выносную клеммную коробку (Junction Box) к измерительному преобразователю: нержавеющая сталь марки А2-70 или А4-70.
- 5 При применении «специальных систем покраски» следует соблюдать инструкции по безопасности, касающиеся потенциальных опасностей, связанных с накоплением электростатических зарядов.

- 6 Информацию о размерах взрывонепроницаемых соединений можно получить у изготовителя.
- 7 Для соответствия требованиям класса защиты IP66 от проникновения посторонних веществ должны устанавливаться соответствующие кабельные вводы.

h. При необходимости должны быть указаны основные характеристики инструментов, которые требуются для работы с данным оборудованием.

Специализированных инструментов не требуется

- i. Перечень стандартов, включая дату публикации, соответствие которым данного оборудования подтверждается данной Декларацией:
 - i. АTEX — EN 60079-0: 2012 +A11, EN 60079-1: 2014, EN 60079-7: 2015, EN 60079-11: 2012, EN 60079-15: 2010, EN 60079-26: 2015, EN 60079-31: 2014 г.
 - ii. IECEx — IEC 60079-0: 2011, IEC 60079-1: 2014, IEC 60079-7: 2015 IEC 60079-11: 2011, IEC 60079-15: 2010, IEC 60079-26: 2014, IEC 60079-31: 2013 г.
- j. Требования к применяемым кабелям: используйте провод 10 - 18 AWG, рассчитанный на рабочую температуру. Для провода 10–14 AWG используйте монтажные наконечники или другие подходящие соединители. Для электроустановок при окружающей температуре свыше 122 °F (50 °C) используйте провод, рассчитанный на температуры свыше 194 °F (90 °C).
- k. Контактный адрес: Emerson -Rosemount, Micro Motion Inc 12001 Technology Drive
Eden Prairie
MN 55344, Соединенные Штаты Америки

Условные обозначения: Измерительный преобразователь 8732EM

8732EM R 1 B 2 K1 ... M4 RT50 ... SH ... V1 ... F090...
 I II III IV V VI VII VIII IX X
















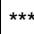
Обозначение	Расшифровка	Значение	Расшифровка
I	Модель	8732EM	Измерительный преобразователь – монтаж в полевых условиях
II	Конфигурация монтажа преобразователя	R T	Выносной (удаленный) монтаж Интегральный монтаж
III	Источник электропитания преобразователя	1 2 3	Переменным током (от 90 до 250 В перем. тока, 50/60 Гц), не предназначено для исполнений Ex nA Постоянным током (от 12 до 42 В пост. тока) Постоянным током (от 12 до 30 В пост. тока)
IV	Выходы	A B F M P	Неискробезопасный. : 4–20 мА с поддержкой цифрового протокола HART, масштабируемый импульсный выход Искробезопасный : Искробезопасный выход 4–20 мА с поддержкой цифрового протокола HART и искробезопасный масштабируемый импульсный выход Искробезопасный : Foundation Fieldbus / искробезопасный выход FISCO и искробезопасный масштабируемый импульсный выход Неискробезопасный .Modbus/ RS-485 Искробезопасный : Profibus и искробезопасный масштабируемый импульсный выход
V	Кабельные вводы	1 или 4 2 или 5	Гнездовой разъем ½-14 NPT Гнездовой разъем CM20, M20
VI	Вариант сертификата по безопасности	K1 ATEX	II 2 (1) G Ex db eb [ia Ga] IIC T6...T3 Gb
			II 2 D Ex tb IIIC T80°C ...T200 °C Db
			II 2 (1) G Ex db [ia Ga] IIC T6...T3 G*
			II 2 D Ex tb IIIC T80°C ...T200 °C Db
		K7 IECEx	Ex db eb [ia Ga] IIC T6...T3 Gb Ex tb IIIC T80 °C...T200 °C Db
			Ex db [ia Ga] IIC T6...T3 Gb * Ex tb IIIC T80 °C...T200 °C Db
		K9 IECEx	Ex db eb [ia Ga] IIC T6...T3 Gb
			Ex tb IIIC T80 °C...T200 °C Db
		N1 ATEX	II 3 (1) G Ex nA [ia Ga] IIC T4...T3 Gc ***
			II 3 (1) G Ex ec [ia Ga] IIC T4...T3 Gc ***
			II 2 D Ex tb IIIC T80 °C...T200 °C Db
		N7 IECEx	Ex nA [ia Ga] IIC T4...T3 Gc *** Ex ec [ia Ga] IIC T4...T3 Gc *** Ex tb IIIC T80 °C...T200 °C Db
II 2 D Ex tb IIIC T80 °C...T200 °C Db			
II 2 D Ex tb IIIC T80 °C...T200 °C Db			
ND ATEX	II (1) G [Ex ia Ga] IIC **		
	Ex tb IIIC T80 °C...T200 °C Db		
NF IECEx	Ex tb IIIC T80 °C...T200 °C Db		
	[Ex ia Ga] IIC **		

			ПРИМЕЧАНИЕ: * Только вариант интегрального монтажа (см. II). ** Только вариант искробезопасного выхода (см. IV). *** Только источник питания преобразователя пост. тока (12–42 В пост. тока).
VII	Опция индикатора	M4 M5	Локальный интерфейс оператора (LOI) Дисплей
VIII	Вариант кабеля дистанционного управления	RTxx ****	Стандартный температурный компонент
		RHxx ****	Расширенный температурный компонент
			ПРИМЕЧАНИЕ: **** Длина = xx × 3 м (10 ft), макс. 152 м (500 ft)
IX	Варианты	-- SH Vx	Алюминиевый, обычная окраска Корпус электроники из нержавеющей стали Особые системы окраски *****
X	Особые	F090x	Особые системы окраски *****
			ПРИМЕЧАНИЕ. ***** Подразумевает специальные условия для безопасного использования.

Условные обозначения: Измерительный преобразователь 8712EM

8712EM R 2 B 2 N7 ... M4 RT50 ... Vx ... F090...





I II III IV V VI VII VIII IX X








Обозначение	Расшифровка	Значение	Расшифровка
I	Модель	8712EM	Измерительный преобразователь – монтаж в полевых условиях
II	Конфигурация монтажа преобразователя	R	Выносной (удаленный) монтаж
III	Источник электропитания преобразователя	1 2 3	AC (90–250 В пер. тока, 50/60 Гц) Постоянным током (от 12 до 42 В пост. тока) Постоянным током (от 12 до 30 В пост. тока)
IV	Выходы	A B F M P	Неискробезопасный: 4–20 мА с поддержкой цифрового протокола HART, масштабируемый импульсный выход Искробезопасный: Искробезопасный выход 4–20 мА с поддержкой цифрового протокола HART и искробезопасный масштабируемый импульсный выход Искробезопасный: Foundation Fieldbus / искробезопасный выход FISCO и искробезопасный масштабируемый импульсный выход Неискробезопасный: Modbus/ RS-485 Искробезопасный: Profibus и искробезопасный масштабируемый импульсный выход
B	Кабельные вводы	1 2	Гнездовой разъем 1/2-14 NPT Гнездовой разъем CM20, M20
VI	Вариант сертификата по безопасности	N1 ATEX N7 IECEx N9 IECEx ND ATEX NF IECEx	 II 3 (1) G Ex nA ic [ia Ga] IIC T4 Gc **  II 3 (1) G Ex ec ic [ia Ga] IIC T4 Gc **  II 2 D T 80 °C Db  Ex tb IIIC  Ex nA ic [ia Ga] IIC T4 Gc **  Ex ec ic [ia Ga] IIC T4 Gc **  Ex tb IIIC T 80 °C Db  Ex nA ic [ia Ga] IIC T4 Gc **  Ex ec ic [ia Ga] IIC T4 Gc **  Ex tb IIIC T 80 °C Db  II 2 D Ex tb IIIC T 80 °C Db  II 2 D Ex tb IIIC T 80 °C Db  II (1) G [Ex ia Ga] IIC *  Ex tb IIIC T 80 °C Db  Ex tb IIIC T 80 °C  Db [Ex ia Ga] IIC *
			ПРИМЕЧАНИЕ: * Только вариант искробезопасного выхода (см. IV). *** Только источник питания преобразователя пост. тока (12–42 В пост. тока).

VII	Опция индикатора	-- M4 M5	Без локального операторского интерфейса и клавиатуры Локальный интерфейс оператора (LOI) + клавиатура Дисплей
VIII	Вариант кабеля дистанционного управления	Rxx	Стандартный температурный компонент
			ПРИМЕЧАНИЕ: *** Длина = xx × 3 м (10 ft), макс. 152 м (500 ft)
IX	Варианты	-- Vx	Алюминиевый, обычная окраска Особые системы окраски ****
X	Особые	F090x	Особые системы окраски ****
			ПРИМЕЧАНИЕ: **** Должны соблюдаться особые условия для безопасной эксплуатации.

Условные обозначения: Датчик расхода 8705-M

8705 ... S A 005. ... M4 K1 ... G1 L1 B3 ... J1 SC ... V1 ... SH ... F090x
 I II III IV V VI VII VIII IX X XI XII XIII XIV







Обозначение	Расшифровка	Значение	Расшифровка
I	Модель	8705	Датчик расхода
II	Материал электрода	Custom (пользовательские)	См. особые условия для безопасной эксплуатации
III	Типы электродов	Custom (пользовательские)	Уплотнение электродов соответствует требованиям стандарта IEC 61010-1.
IV	Line Size (Диаметр трубопровода)	От 005 до 360	От ½" (15 мм) до 36" (900 мм)
V	Корпус электродов *	M0 M1 M2 M3 M4	Category 2 G or 3 G, EPL Gb or Gc Category 2 G or 3 G, EPL Gb or Gc Category 1/2 G or 1/3 G, EPL Ga/Gb or Ga/Gc Category 1/2 G or 1/3 G, EPL Ga/Gb or Ga/Gc Category 1/2 G or 1/3 G, EPL Ga/Gb or Ga/Gc
		K1 ATEX	 II 1/2 G Ex eb ia IIC T5...T3 Ga/Gb Ex tb  II 2 D IIIC T80 °C...T200 °C Db  II 2 G Ex eb ib IIC T5...T3 Ex tb Gb IIIC Gb **  II 2 D Ex tb IIIC T80 °C...T200 °C Db
		K7 IECEx	Ex eb ia IIC T5...T3 Ga/Gb * Ex tb IIIC T80 °C...T200 °C Db Ex eb ib IIC T5...T3 Gb ** Ex tb IIIC T80 °C...T200 °C Db

VI	Вариант сертификата по безопасности	K9 IECEx	Ex eb ia IIC T5...T3 Ga/Gb *		
			Ex tb IIIC T80 °C...T200 °C Db		
		N1 ATEX	 II 1/3 G  II 1/3  II 2 D	Ex nA ia IIC T5...T3 Ga/Gc * размеры трубы 8-36" Ex ec ia IIC T5...T3 Ga/Gc * размеры трубы 8-36" Ex tb IIIC T80 °C...T200 °C Db	
			 II 3 G	Ex nA ic IIC T5...T3 Gc * размеры трубы 0,5-6"/**	
			 II 3 G	Ex ec ic IIC T5...T3 Gc * размеры трубы 0,5-6"/**	
		 II 2 D	Ex tb IIIC T80 °C...T200 °C Db		
		N7 IECEx	Ex nA ia IIC T5...T3 Ga/Gc * размеры трубы 8-36" Ex ec ia IIC T5...T3 Ga/Gc * размеры трубы 8-36" Ex tb IIIC T80 °C...T200 °C Db		
			Ex nA ic IIC T5...T3 Gc * размеры трубы 0,5-6"/** Ex ec ic IIC T5...T3 Gc * размеры трубы 0,5-6"/**		
			Ex tb IIIC T80 °C...T200 °C Db		
		ND ATEX	 II 2 D	Ex tb IIIC T80 °C...T200 °C Db	
NF IECEx	Ex tb IIIC T80 °C...T200 °C Db				
			ПРИМЕЧАНИЕ: * Корпус электрода: только M2, M3 и M4. ** Корпус электрода: только M0 и M1.		
VII	Материал заземляющих колец	Custom (пользовательские)	См. особые условия для безопасной эксплуатации		
VIII	Материал защитного устройства трубы	Custom (пользовательские)	См. особые условия для безопасной эксплуатации		
IX	Монтажная конфигурация	B3	Интегральный монтаж с 8732EM		
X	Заказываемые дополнительно кабельные вводы	J1	Гнездовой разъем CM20, M20		
XI	Материал выносной клеммной коробки (RJB)	-- SJ	Алюминиевый, обычная окраска Нержавеющая сталь 316		
XII	Варианты особой окраски	Vx	Особые системы окраски ***		
XIII	Материал рубашки (корпуса)	-- SH	Углеродистая сталь (с алюминиевой присадкой RJB), стандартная окраска Нержавеющая сталь марки 316 (с выносной клеммной коробкой из нержавеющей стали)		
XIV	Особые	F090x	Особые системы окраски *** ПРИМЕЧАНИЕ: *** Должны соблюдаться особые условия для безопасной эксплуатации.		

Условные обозначения: Датчик расхода 8711-M/L

8711 ... S A 15F L ... K1 ... G1 ... J1 SC ... V1 ... F090x

I II III IV V VI VII VIII IX X XI

Обозначение	Расшифровка	Значение	Расшифровка
I	Модель	8711	Датчик расхода
II	Материал электрода	Custom (пользовательские)	См. особые условия для безопасной эксплуатации
III	Типы электродов	Custom (пользовательские)	Уплотнение электродов соответствует требованиям стандарта IEC 61010-1.
IV	Line Size (Диаметр трубопровода)	От 015 до 080	От ½" (40 мм) до 8" (900 мм)
V	Монтажная конфигурация	L M	Выносной (удаленный) монтаж относительно преобразователя Интегральный монтаж с преобразователем
VI	Вариант сертификата по безопасности	K1 ATEX	 II 2 G Ex eb ib IIC T5...T3 Gb  II 2 D Ex tb IIIC T80 °C...T200 °C Db
		K7 IECEx	Ex eb ib IIC T5...T3 Gb Ex tb IIIC T80 °C...T200 °C Db
		K9 IECEx	Ex eb ib IIC T5...T3 Gb Ex tb IIIC T80 °C...T200 °C Db
		N1 ATEX	 II 3 G Ex nA ic IIC T5...T3 Gc  II 3 G Ex ec ic IIC T5...T3 Gc  II 2 D Ex tb IIIC T80 °C...T200 °C Db
		N7 IECEx	Ex nA ic IIC T5...T3 Gc Ex ec ic IIC T5...T3 Gc Ex tb IIIC T80 °C...T200 °C Db
		ND ATEX	 II 2 D Ex tb IIIC T80 °C...T200 °C Db
		NF IECEx	Ex tb IIIC T80 °C...T200 °C Db
VII	Материал заземляющих колец	Custom (пользовательские)	См. особые условия для безопасной эксплуатации
VIII	Заказываемые дополнительно кабельные вводы	J1	Гнездовой разъем CM20, M20
IX	Материал выносной клеммной коробки	--	Алюминиевый, обычная окраска *
		SJ	Нержавеющая сталь марки 316 *
X	Варианты особой окраски	Vx	Особые системы окраски **
XI	Особые	F090x	Особые системы окраски **
			ПРИМЕЧАНИЕ: ** Должны соблюдаться особые условия для безопасной эксплуатации.

3) Сертификация Евразийского союза (ЕАС)



Сертификация для общего применения

Расходомеры электромагнитные 8700 (серия 87), в состав которых входят измерительный преобразователь 8732ЕМ, либо 8712ЕМ и датчик расхода 8705 или 8711 согласно требованиям законодательства стран Евразийского союза проходят обязательные процедуры контроля, испытаний и сертификации, где признается, что конструкция отвечает требованиям технических регламентов Таможенного союза (Евразийского союза), действие которых на них распространяется:

- ТР ТС 020/2011 «Электромагнитная совместимость технических средств»;
- ТР ТС 004/2011 «О безопасности низковольтного оборудования»;
- ТР ТС 032/2013 «О безопасности оборудования, работающего под избыточным давлением».



Сертификация для применения во взрывоопасных зонах

Расходомеры электромагнитные 8700 (серия 87), в состав которых входят измерительный преобразователь 8732ЕМ, либо 8712ЕМ и датчик расхода 8705 или 8711 во взрывозащищенных исполнениях, помимо требований для общего применения проходят обязательные процедуры контроля, испытаний и сертификации на соответствие технического регламента Таможенного союза ТР ТС 012/2011 «О безопасности оборудования для работы во взрывоопасных средах». Подтверждено соответствие стандартам:

Обозначение стандартов	Наименование стандартов
ГОСТ 31610.0-2014 (IEC 60079-0:2011)	Взрывоопасные среды. Часть 0. Оборудование. Общие требования.
ГОСТ Р МЭК 60079-7-2012	Электрооборудование для взрывоопасных газовых сред. Часть 7. Повышенная защита вида "е"
ГОСТ 31610.11-2014 (IEC 60079-11:2011)	Взрывоопасные среды. Часть 11. Оборудование с видом взрывозащиты "искробезопасная электрическая цепь "i"".
ГОСТ 31610.15-2014/IEC 60079-15:2010	Взрывоопасные среды. Часть 15. Оборудование с видом взрывозащиты "n"
ГОСТ 31610.26-2012/IEC 60079-26:2006	Взрывоопасные среды. Часть 26. Оборудование с уровнем взрывозащиты оборудования Ga.
ГОСТ IEC 60079-1-2013	Взрывоопасные среды. Часть 1. Оборудование с видом взрывозащиты "взрывонепроницаемые оболочки "d""
ГОСТ IEC 60079-31-2013	Взрывоопасные среды. Часть 31. Оборудование с видом взрывозащиты от воспламенения пыли "t"

Контроль, испытания и подтверждение соответствия проводятся в аккредитованных лабораториях и органах по сертификации стран Евразийского союза.

Предполагаемое использование этого продукта — измерение расхода жидкости

Особые условия для безопасной эксплуатации (X): для измерительных преобразователей 8732ЕМ, 8712ЕМ, 8732ЕС и датчиков расхода 8705 и 8711, 8705 модификация М и 8711 модификация М/Л

- Подсоединение внешних электрических цепей для измерительных преобразователей 8732 модификация ЕМ с Ex-маркировкой 1Ex db [ia Ga] IIC T6...T3 Gb X или 1Ex db e [ia Ga] IIC T6...T3 Gb X, соединительных коробок, датчиков расхода 8705, 8711 с Ex-маркировкой 1Ex e ia IIC T6...T3 Gb X, датчиков расхода 8705 модификация М с Ex-маркировкой Ga/Gb Ex e ia IIC T5...T3 X, датчиков расхода 8711 модификация М/Л с Ex-маркировкой 1Ex e ib IIC T5...T3 Gb X необходимо осуществлять через кабельные вводы имеющими сертификат соответствия ТР ТС 012/2011, а неиспользованные отверстия должны закрываться заглушками из нержавеющей стали, которые поставляются в комплекте с расходомерами или заглушками, имеющими сертификат соответствия ТР ТС 012/2011;

- Прокладка кабеля во взрывоопасной зоне должна проводиться с соблюдением требований гл. 7.3 "ПУЭ" и ГОСТ IEC 60079-14-2013. Оболочка кабелей должна быть рассчитана на максимальную температуру окружающей среды;
- Температурный класс датчиков расхода 8705 и 8711 должен выбираться в зависимости от диаметра трубопровода, максимальной температуры окружающей среды и максимальной температуры контролируемой среды согласно табл. В-9 руководства по эксплуатации 00809-0107-4663, рисунок В-5 таблица 1, рисунок В-6 таблицы 2-6 руководства по эксплуатации 00809-0107-4665;
- Температурный класс датчиков расхода 8705 модификация М и 8711 модификация М/Л должен выбираться в зависимости от диаметра трубопровода, максимальной температуры окружающей среды и максимальной температуры контролируемой среды согласно таблиц 1-6 чертежа 08732-2060, приведенных в 00825-MA07-0001;
- Температурный класс измерительных преобразователей 8732 модификация EM при интегральном исполнении соответствует температурному классу датчиков расхода. При удаленном монтаже температурный класс измерительных преобразователей 8732 модификация EM с Ex-маркировкой 1Ex db [ia Ga] IIC T6...T3 Gb X, 1Ex db e [ia Ga] IIC T6...T3 Gb X – T6, измерительных преобразователей 8732 модификация EM с Ex-маркировкой 2Ex nA [ia Ga] IIC T4...T3 Gc X – T4;
- Датчики расхода 8705 модификация М и 8711 модификация М/Л с электродами, кольцом заземления и защитой футеровки выполненными из титана и циркония, не допускаются к применению в технологических процессах, требующих уровня взрывозащиты Ga или Gb.
- Датчики расхода 8705 модификация М и 8711 модификация М/Л содержат футеровки, выполненные из непроводящего материала. При применении датчики расхода 8705 модификация М и 8711 модификация М/Л в технологических процессах, требующих уровня взрывозащиты Ga необходимо принимать защитные меры для предотвращения накопления статического заряда на футеровке;
- Во избежание накопления электростатического заряда, расходомеры со специальным покрытием протирать только влажной тканью с добавлением антистатика;
- при установке необходимо учитывать, что измерительные преобразователи 8712 модификация EM, 8732 модификация EM, 8732ES из-за наличия блока защиты от переходных процессов не выдерживают проверку прочности изоляции эффективным напряжением переменного тока 500 В в течение одной минут по п. 10.3 по ГОСТ 31610.11-2014 (IEC 60079-11:2011). Это необходимо учитывать для правильного монтажа;
- Для обеспечения степени защиты оборудования от внешних воздействий необходимо устанавливать кабельные вводы, имеющие уровень защиты по ГОСТ 14254-2015 не ниже, чем основное оборудование;
- Для обеспечения степени защиты от внешних воздействий по ГОСТ 14254-2015, датчики расхода 8705 модификация М и 8711 модификация М/Л с опциями М3 и М4 для конфигурации корпуса электродов стопорную медную шайбу, которая уплотняет разъем подключения электродов, необходимо заменять при переустановке разъема. Стопорная медная шайба является одноразовой

Общие условия применения

Требования к применяемым кабелям: используйте провод 10 - 18 AWG, рассчитанный на рабочую температуру. Для провода 10–14 AWG используйте монтажные наконечники или другие подходящие соединители. Для электроустановок при окружающей температуре свыше 122 °F (50 °C) используйте провод, рассчитанный на температуры свыше 194 °F (90 °C).

Эксплуатационная документация

- Расходомер электромагнитный Rosemount 8700 (серия 87) Измерительный преобразователь 8712ЕМ с протоколом HART, 00809-0107-4445;
- Расходомер электромагнитный Rosemount 8700 (серия 87) Измерительный преобразователь 8712ЕМ с протоколом Modbus, 00809-0407-4445;
- Расходомер электромагнитный Rosemount 8700 (серия 87) Измерительный преобразователь Rosemount 8732ЕМ с протоколом FOUNDATION Fieldbus, 00809-0507-4444;
- Расходомер электромагнитный Rosemount 8700 (серия 87) Измерительный преобразователь 8732ЕМ с протоколом HART, 00809-0107-4444;
- Расходомер электромагнитный Rosemount 8700 (серия 87) Измерительный преобразователь 8732ЕМ с протоколом Modbus, 00809-0407-4444
- 00825-0X07-4444, краткое руководство по монтажу измерительного преобразователя (где X = код коммуникационного протокола);
- 00825-0107-4727, краткое руководство по монтажу датчика расхода

Условные обозначения: Измерительный преобразователь 8732EM

8732EM R 1 B 2 K8 ... M4 RT50 ... SH ... V1 ... F090...
I II III IV V VI VII VIII IX X

Обозначение	Расшифровка	Значение	Расшифровка
I	Модель	8732EM	Измерительный преобразователь – монтаж в полевых условиях
II	Конфигурация монтажа преобразователя	R T	Выносной (удаленный) монтаж Интегральный монтаж
III	Источник электропитания преобразователя	1 2 3	Переменным током (от 90 до 250 В перем. тока, 50/60 Гц), не предназначено для исполнений Ex nA Постоянным током (от 12 до 42 В пост. тока) Постоянным током (от 12 до 30 В пост. тока)
IV	Выходы	A B F M P	Неискробезопасный: 4–20 мА с поддержкой цифрового протокола HART, масштабируемый импульсный выход Искробезопасный: Искробезопасный выход 4–20 мА с поддержкой цифрового протокола HART и искробезопасный масштабируемый импульсный выход Искробезопасный: Foundation Fieldbus / искробезопасный выход FISCO и искробезопасный масштабируемый импульсный выход Неискробезопасный: Modbus/ RS-485 Искробезопасный: Profibus и искробезопасный масштабируемый импульсный выход
V	Кабельные вводы	1 или 4 2 или 5	Гнездовой разъем ½-14 NPT Гнездовой разъем CM20, M20
VI	Вариант сертификата по безопасности	N8 K8	Ex 2Ex nA [ia Ga] IIC T4...T3 Gc X * Ex Ex tb IIIC T80 °C...T200 °C Db X Ex 1Ex db e [ia Ga] IIC T6...T3 Gb X Ex Ex tb IIIC T80 °C...T200 °C Db X
			ПРИМЕЧАНИЕ: * Только источник питания преобразователя пост. тока (12–42 В пост. тока).
VII	Опция индикатора	M4 M5	Локальный интерфейс оператора (LOI) Дисплей
VIII	Вариант кабеля дистанционного управления	RTxx **** RHxx ****	Стандартный температурный компонент Расширенный температурный компонент
			ПРИМЕЧАНИЕ: **** Длина = xx × 3 м (10 ft), макс. 152 м (500 ft)

IX	Варианты	-- SH Vx	Алюминиевый, обычная окраска Корпус электроники из нержавеющей стали Особые системы окраски *****
X	Особые	F090x	Особые системы окраски *****
			ПРИМЕЧАНИЕ. ***** Подразумевает специальные условия для безопасного использования.

Условные обозначения: Измерительный преобразователь 8712EM

8712EM R 2 B 2 N8 ... M4 RT50 ... Vx ... F090...

I II III IV V VI VII VIII IX X

Обозначение	Расшифровка	Значение	Расшифровка
I	Модель	8712EM	Измерительный преобразователь – монтаж в полевых условиях
II	Конфигурация монтажа преобразователя	R	Выносной (удаленный) монтаж
III	Источник электропитания преобразователя	1 2 3	AC (90–250 В пер. тока, 50/60 Гц) Постоянным током (от 12 до 42 В пост. тока) Постоянным током (от 12 до 30 В пост. тока)
IV	Выходы	A B F M P	Неискробезопасный: 4–20 мА с поддержкой цифрового протокола HART, масштабируемый импульсный выход Искробезопасный: Искробезопасный выход 4–20 мА с поддержкой цифрового протокола HART и искробезопасный масштабируемый импульсный выход Искробезопасный: Foundation Fieldbus / искробезопасный выход FISCO и искробезопасный масштабируемый импульсный выход Неискробезопасный: Modbus/ RS-485 Искробезопасный: Profibus и искробезопасный масштабируемый импульсный выход
V	Кабельные вводы	1 2	Гнездовой разъем ½-14 NPT Гнездовой разъем CM20, M20
VI	Вариант сертификата по безопасности	N8	Ex 2Ex nA ic [ia Ga] IIC T4 Gc X ** Ex Ex tb IIIC T80 °C Db X
			ПРИМЕЧАНИЕ: * Только вариант искробезопасного выхода (см. IV). ** Только источник питания преобразователя пост. тока (12–42 В пост. тока).
VII	Опция индикатора	-- M4 M5	Без локального операторского интерфейса и клавиатуры Локальный интерфейс оператора (LOI) Дисплей
VIII	Вариант кабеля дистанционного управления	Rxx	Стандартный температурный компонент
			ПРИМЕЧАНИЕ: *** Длина = xx × 3 м (10 ft), макс. 152 м (500 ft)

IX	Варианты	-- Vx	Алюминиевый, обычная окраска Особые системы окраски ****
X	Особые	F090x	Особые системы окраски ****
			ПРИМЕЧАНИЕ: **** Должны соблюдаться особые условия для безопасной эксплуатации.

Условные обозначения: Датчик расхода 8705-M

8705 ... S A 005. ... M4 N8 ... G1 L1 B3 ... J1 SC ... V1 ... SH ... F090x





I II III IV V VI VII VIII IX X XI XII XIII XIV

Обозначение	Расшифровка	Значение	Расшифровка														
I	Модель	8705	Датчик расхода														
II	Материал электрода	Custom (пользовательские)	См. особые условия для безопасной эксплуатации														
III	Типы электродов	Custom (пользовательские)	Уплотнение электродов соответствует требованиям стандарта IEC 61010-1.														
IV	Line Size (Диаметр трубопровода)	От 005 до 360	От ½" (15 мм) до 36" (900 мм)														
V	Корпус электродов *	M0 M1 M2 M3 M4	Category 2 G or 3 G, EPL Gb or Gc Category 2 G or 3 G, EPL Gb or Gc Category 1/2 G or 1/3 G, EPL Ga/Gb or Ga/Gc Category 1/2 G or 1/3 G, EPL Ga/Gb or Ga/Gc Category 1/2 G or 1/3 G, EPL Ga/Gb or Ga/Gc														
VI	Вариант сертификата по безопасности	N8 K8	<table border="0"> <tr> <td></td> <td>Ga/Gc Ex nA ia IIC T5...T3 X* (Ду 8-36")</td> </tr> <tr> <td></td> <td>Ga/Gc Ex e ia IIC T5...T3 X * (Ду 8-36")</td> </tr> <tr> <td></td> <td>2Ex nA ic IIC T5...T3 Gc X* (Ду 0,5-6"/**)</td> </tr> <tr> <td></td> <td>Ex tb IIIC T80 C°...T200 °C Db X</td> </tr> </table> <table border="0"> <tr> <td></td> <td>Ga/Gb Ex e ia IIC T5...T3 X*</td> </tr> <tr> <td></td> <td>1Ex e ib IIC T5...T3 Gb X**</td> </tr> <tr> <td></td> <td>Ex tb IIIC T80 C°...T200 °C Db X</td> </tr> </table>		Ga/Gc Ex nA ia IIC T5...T3 X* (Ду 8-36")		Ga/Gc Ex e ia IIC T5...T3 X * (Ду 8-36")		2Ex nA ic IIC T5...T3 Gc X* (Ду 0,5-6"/**)		Ex tb IIIC T80 C°...T200 °C Db X		Ga/Gb Ex e ia IIC T5...T3 X*		1Ex e ib IIC T5...T3 Gb X**		Ex tb IIIC T80 C°...T200 °C Db X
	Ga/Gc Ex nA ia IIC T5...T3 X* (Ду 8-36")																
	Ga/Gc Ex e ia IIC T5...T3 X * (Ду 8-36")																
	2Ex nA ic IIC T5...T3 Gc X* (Ду 0,5-6"/**)																
	Ex tb IIIC T80 C°...T200 °C Db X																
	Ga/Gb Ex e ia IIC T5...T3 X*																
	1Ex e ib IIC T5...T3 Gb X**																
	Ex tb IIIC T80 C°...T200 °C Db X																
			ПРИМЕЧАНИЕ: * Корпус электрода: только M2, M3 и M4. ** Корпус электрода: только M0 и M1.														
VII	Материал заземляющих колец	Custom (пользовательские)	См. особые условия для безопасной эксплуатации														
VIII	Материал защитного устройства трубы	Custom (пользовательские)	См. особые условия для безопасной эксплуатации														
IX	Монтажная конфигурация	B3	Интегральный монтаж с 8732EM														

X	Заказываемые дополнительно кабельные вводы	J1	Гнездовой разъем CM20, M20
XI	Материал выносной клеммной коробки (RJB)	-- SJ	Алюминиевый, обычная окраска Нержавеющая сталь 316
XII	Варианты особой окраски	Vx	Особые системы окраски ***
XIII	Материал рубашки (корпуса)	-- SH	Углеродистая сталь (с алюминиевой присадкой RJB), стандартная окраска Нержавеющая сталь марки 316 (с выносной клеммной коробкой из нержавеющей стали)
XIV	Особые	F090x	Особые системы окраски *** ПРИМЕЧАНИЕ: *** Должны соблюдаться особые условия для безопасной эксплуатации.

Условные обозначения: Датчик расхода 8711-M/L

8711 ... S A 15F L ... K1 ... G1 ... J1 SC ... V1 ... F090x
I II III IV V VI VII VIII IX X XI

Обозначение	Расшифровка	Значение	Расшифровка
I	Модель	8711	Датчик расхода
II	Материал электрода	Custom (пользовательские)	См. особые условия для безопасной эксплуатации
III	Типы электродов	Custom (пользовательские)	Уплотнение электродов соответствует требованиям стандарта IEC 61010-1.
IV	Line Size (Диаметр трубопровода)	От 015 до 080	От ½" (40 мм) до 8" (900 мм)
V	Монтажная конфигурация	L M	Выносной (удаленный) монтаж Интегральный монтаж с преобразователем
VI	Вариант сертификата по безопасности	N8	 2Ex nA ic IIC T5...T3 Gc X  Ex tb IIIC T80C°...T200 °C Db X
		K8	 1Ex e ib IIC T5...T3 Gb X  Ex tb IIIC T80C°...T200 °C Db X
VII	Материал заземляющих колец	Custom (пользовательские)	См. особые условия для безопасной эксплуатации
VIII	Заказываемые дополнительно кабельные вводы	J1	Гнездовой разъем CM20, M20
IX	Материал выносной клеммной коробки	-- SJ	Алюминиевый, обычная окраска * Нержавеющая сталь марки 316 *
			ПРИМЕЧАНИЕ: * Датчик расхода с корпусом из углеродистой стали.

X	Варианты особой окраски	Vx	Особые системы окраски **
XI	Особые	F090x	Особые системы окраски ** ПРИМЕЧАНИЕ: ** Должны соблюдаться особые условия для безопасной эксплуатации.

ВНИМАНИЕ

Безопасность прибора может быть нарушена, если оборудование используется не предусмотренным изготовителем способом!

При монтаже пользоваться чертежом 08732-2060, но с учетом требований сертификации и маркировок Евразийского союза (ЕАС)

Глоссарий для справки

Gas Environment – газовая среда

Dust environment – запыленная среда

Sensor – датчик расхода

Transmitter – измерительный преобразователь

Integral – интегральный монтаж

Remote – удаленный монтаж

Flameproof – взрывобезопасный

Intrinsically safe – искробезопасный

**HAZARDOUS (Ex) LOCATION CONTROL AND INSTALLATION DRAWING
MODEL 8732EM AND 8712EM MAGNETIC FLOWTUBE TRANSMITTERS
MODEL 8705-M AND 8711-M/L MAGNETIC FLOWTUBES**

REVISION TABLE			
REVISION	ECO NO.	APP'D	DATE
AJ	1082324	P.M.K.	6/7/18
DESCRIPTION			
1) ADDED FIELDBUS, PROFIBUS AND FISCO CONCEPT INFORMATION			

TABLE OF CONTENTS	
PAGE	TITLE
2	GAS ENVIRONMENT - EPL Ga/Gb SENSOR WITH ALLOWED INTEGRAL MOUNT EPL Gb TRANSMITTERS
3	GAS ENVIRONMENT - EPL Ga/Gb SENSOR WITH ALLOWED REMOTE MOUNT EPL Gb OR EPL Gc TRANSMITTERS
4	GAS ENVIRONMENT - EPL Ga/Gb SENSOR TEMPERATURE CODE VS. PROCESS TEMPERATURE
5	GAS ENVIRONMENT - EPL Ga/Gc SENSOR WITH ALLOWED INTEGRAL MOUNT EPL Gc TRANSMITTERS
6	GAS ENVIRONMENT - EPL Ga/Gc SENSOR WITH ALLOWED REMOTE MOUNT EPL Gb OR EPL Gc TRANSMITTERS
7	GAS ENVIRONMENT - EPL Ga/Gc SENSOR TEMPERATURE CODE VS. PROCESS TEMPERATURE
8	DUST ENVIRONMENT - EPL Db SENSOR WITH ALLOWED INTEGRAL MOUNT EPL Db TRANSMITTERS
9	DUST ENVIRONMENT - EPL Db SENSOR WITH ALLOWED REMOTE MOUNT EPL Db TRANSMITTERS
10	DUST ENVIRONMENT - EPL Db SENSOR TEMPERATURE CODE VS. PROCESS TEMPERATURE
11	GAS ENVIRONMENT - COIL AND ELECTRODE CIRCUIT WIRING
12	DUST ENVIRONMENT - COIL AND ELECTRODE CIRCUIT WIRING
13	GAS ENVIRONMENT - OUTPUT WIRING
14	GAS ENVIRONMENT - INTRINSICALLY SAFE ENTITY CONCEPTS
15	GAS ENVIRONMENT - FISCO INTRINSICALLY SAFE ENTITY CONCEPTS
16	KD SENSOR AND INTEGRAL MOUNT K1 TRANSMITTER

- WARNING: EXPLOSION HAZARD - PRODUCT INSTALLATION SHALL COMPLY WITH INFORMATION AS STATED IN THIS DOCUMENT.**
- WIRING METHOD SUITABLE FOR APPROPRIATE ZONE AND PROTECTION TYPE.
 - TRANSMITTER MUST NOT BE CONNECTED TO EQUIPMENT GENERATING MORE THAN 250V.
 - COMPONENTS REQUIRED TO HAVE HAZARDOUS (Ex) LOCATION APPROVAL MUST BE APPROVED FOR THE GAS GROUP APPROPRIATE TO AREA CLASSIFICATION.
 - SEAL APPROVED FOR USE IN APPROPRIATE ZONE AND GAS GROUP.
 - THE ELECTRODE CIRCUIT AND WIRING MUST BE INSTALLED AS INTRINSICALLY SAFE WHEN THE FLOWTUBE IS INSTALLED IN A HAZARDOUS (Ex) AREA WITH MINIMUM EXPLOSION PROTECTION LEVEL (EPL) OF Gb (Ex ib) WHEN USED WITH THE K1, K7 OR K9 OPTION, AND AN EPL OF Gc WITH THE N1, N7 OR N9 OPTION. FLAMMABLE PROCESS FLUIDS WHICH REQUIRE AN EPL OF Ga (Ex ia) FOR THE ELECTRODE CIRCUIT. SEE GAS ENVIRONMENT PAGES.
 - THE INTRINSICALLY SAFE 4-20mA AND DIGITAL OUTPUTS MUST USE TWISTED PAIR WITH AN INDIVIDUAL SHIELD FOR THE PAIR. IT IS ALSO RECOMMENDED TO USE SHIELDED TWISTED PAIR FOR THE PULSE OUTPUT.
 - INSTALLATION SHOULD BE IN ACCORDANCE WITH LOCAL AND NATIONAL ELECTRICAL CODE, EN 60079-14 OR IEC 60079-14 "ELECTRICAL INSTALLATIONS DESIGN, SELECTION, AND ERECTION".
 - CONTROL EQUIPMENT CONNECTED TO BARRIER MUST NOT USE OR GENERATE MORE THAN 250V.
 - ASSOCIATED APPARATUS MANUFACTURER'S INSTALLATION DRAWING MUST BE FOLLOWED WHEN INSTALLING THIS EQUIPMENT.
 - THE TRANSMITTER IS NOT CAPABLE OF PASSING THE 500V ISOLATION TEST ON TERMINALS 1-10 DUE TO INTEGRAL TRANSIENT PROTECTION. THIS MUST BE TAKEN INTO ACCOUNT UPON INSTALLATION.
 - THE ROSEMOUNT CABLING KITS, FOR INTRINSICALLY SAFE ELECTRODES, INCLUDE A CERTIFICATE OF CONFORMITY (COC) FROM THE MANUFACTURER FOR CAPACITANCE PER FOOT & INDUCTANCE PER FOOT. THESE PARAMETERS ARE ONLY REQUIRED FOR THE ENTITY CONCEPT METHOD OF INSTALLATION.
 - FOR ALL INSTALLATIONS MAXIMUM TERMINAL TIGHTENING TORQUE IS 10.6 IN LBS.
 - SAFETY APPROVALS OPTIONS N1, N7, N9, K1, K7, AND K9 HAVE EPL Db DUST RATINGS AND MAY BE INSTALLED IN HAZARDOUS DUST (Ex) ENVIRONMENT AS DESCRIBED IN THIS DOCUMENT.
 - DI/DO TERMINALS ARE NOT POPULATED. THE DI/DO OPTION (AX) IS NOT AVAILABLE WITH INTRINSICALLY SAFE OUTPUTS.
 - TRANSMITTER OUTPUTS ARE CONSIDERED INTRINSICALLY SAFE WHEN INSTALLED IN ACCORDANCE TO INTRINSICALLY SAFE CONCEPTS AND INSTALLATION REQUIREMENTS WITHIN THIS DOCUMENT.
 - CONDUIT ENTRIES MARKED "M20" ARE M20 X 1.5 THREAD FORM.

DRAWING NO. 08732-2060

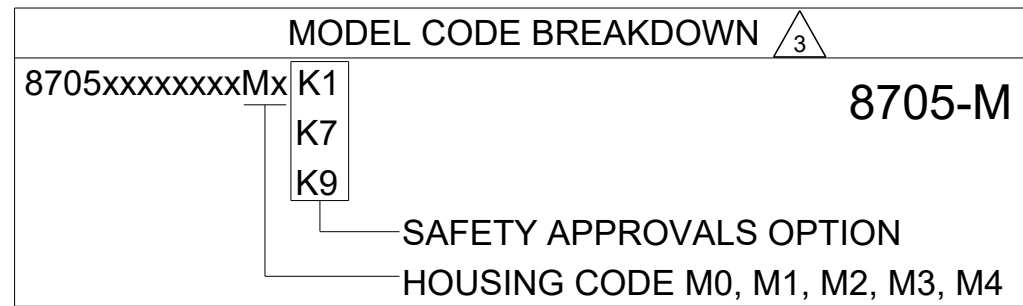
CONFIDENTIAL AND PROPRIETARY INFORMATION IS CONTAINED HEREIN AND MUST BE HANDLED ACCORDINGLY.	SURFACE FINISH UNLESS OTHERWISE SPECIFIED	125	3RD ANGLE		SIZE	SCALE	REV
UNLESS OTHERWISE SPECIFIED DIMENSIONS IN INCHES [mm]. REMOVE ALL BURRS AND SHARP EDGES.	ROSEMOUNT						
-DEC TOLERANCES- .X ± .1 [2.5] .XX ± .02 [0.5] .XXX ± .010 [0.25]	EMERSON						
FRACTIONS ± 1/32	ANGLES ± 2'	TITLE		INSTALLATION DRAWING			
DO NOT SCALE PRINT		CAD MAINTAINED, (PRO/E)	PRODUCT CODE	DOC TYPE	SHEET 1 OF 16		
DR. N. BOND		2/18/14	DRAWING NO.		08732-2060		
APP'D E. MESSENGER		6/13/14					

NOTES:

GAS ENVIRONMENT- EPL Ga/Gb SENSOR WITH ALLOWED INTEGRAL MOUNT EPL Gb TRANSMITTERS

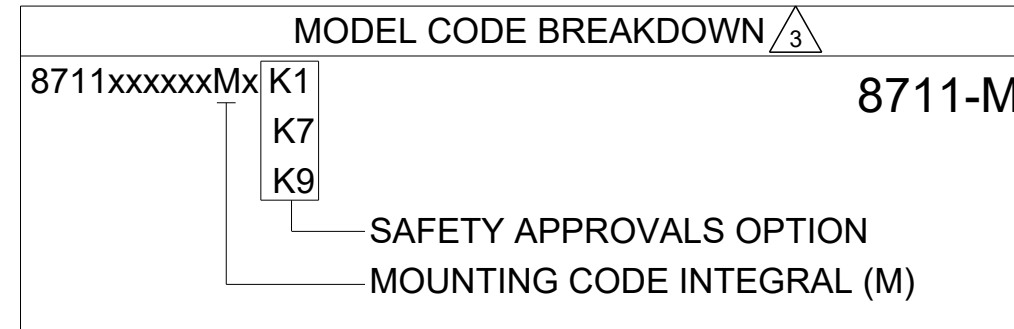
Ex eb SENSOR INTEGRAL MOUNT CONFIGURATIONS

**MODEL 8705-M INTEGRAL MOUNT CONFIGURATION
WITH SAFETY APPROVALS OPTION 'K1', 'K7', 'K9'**



Ex eb ia IIC T5...T3 Ga/Gb (WITH HOUSING CODE M2, M3, M4)
 Ex eb ib IIC T5...T3 Gb (WITH HOUSING CODE M0, M1)
 EPL Gb, FOR USE IN HAZARDOUS (Ex) AREA - ZONE 1 OR 2
 WITH CARBON STEEL HOUSING: (-29°C ≤ Ta ≤ 60°C)
 WITH STAINLESS STEEL HOUSING: (-50°C ≤ Ta ≤ 60°C)
 SEE TABLE 1 FOR PROCESS TEMPERATURE LIMITS AND
 ALLOWED MOUNTING CONFIGURATIONS
 DUAL SEAL PER ANSI/ISA 12.27.01 WITH HOUSING CODE M2, M3, M4
 INCREASED SAFETY WITH INTRINSICALLY SAFE ELECTRODES

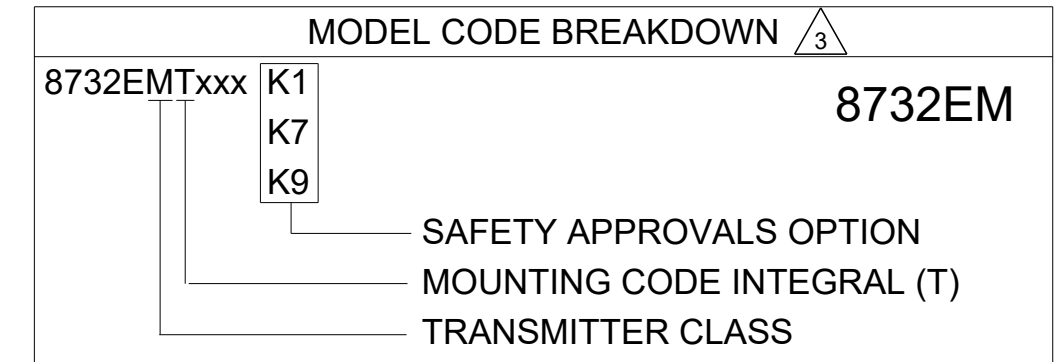
**MODEL 8711-M INTEGRAL MOUNT CONFIGURATION
WITH SAFETY APPROVALS OPTION 'K1', 'K7', 'K9'**



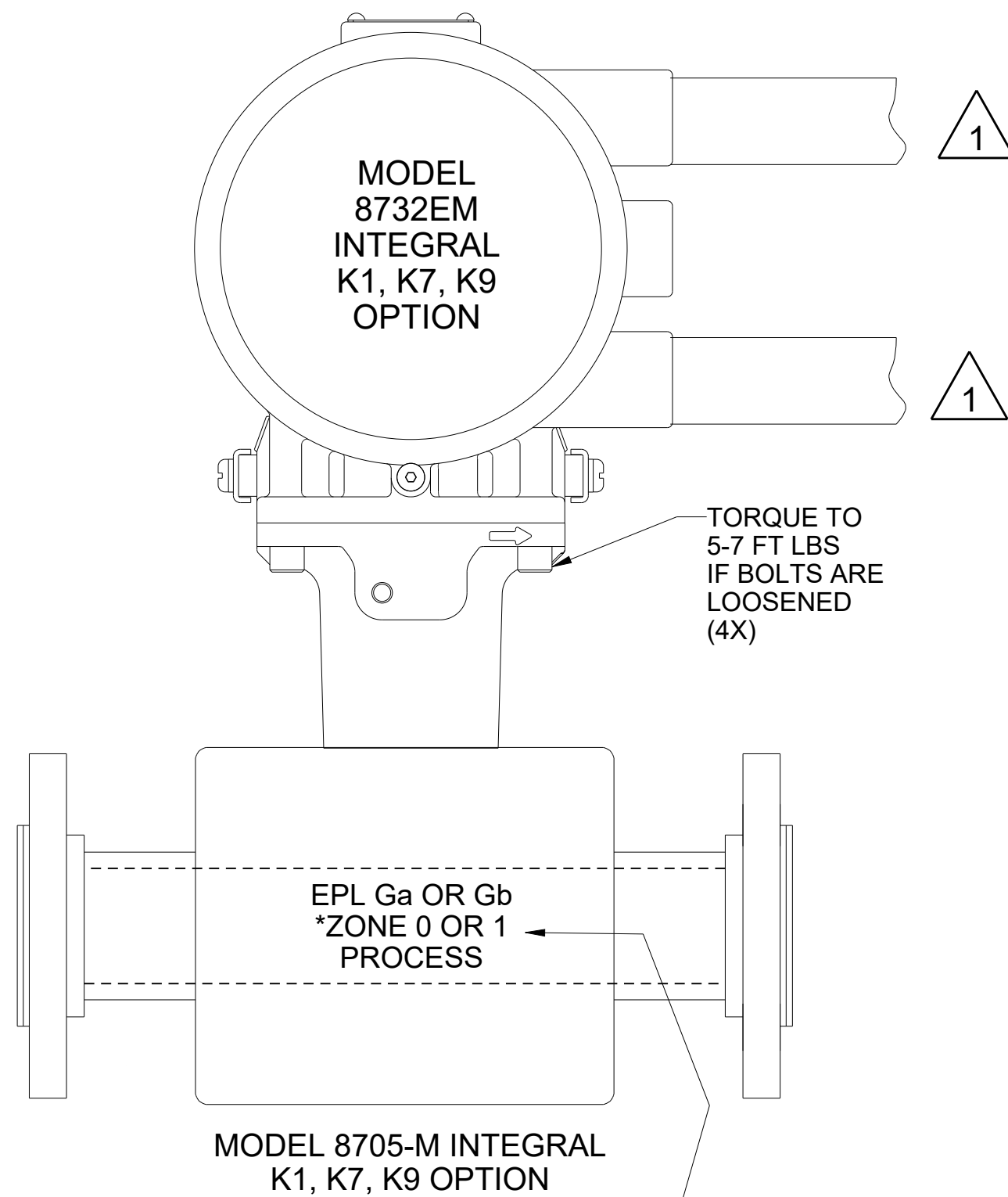
Ex eb IIC T5...T3 Gb.
 EPL Gb, FOR USE IN HAZARDOUS (Ex) AREA - ZONE 1 OR 2
 WITH CARBON STEEL HOUSING: (-29°C ≤ Ta ≤ 60°C)
 WITH STAINLESS STEEL HOUSING: (-50°C ≤ Ta ≤ 60°C)
 SEE TABLE 2 FOR PROCESS TEMPERATURE LIMITS AND
 ALLOWED MOUNTING CONFIGURATIONS
 INCREASED SAFETY WITH INTRINSICALLY SAFE ELECTRODES

ALLOWED INTEGRAL MOUNT TRANSMITTER CONFIGURATIONS

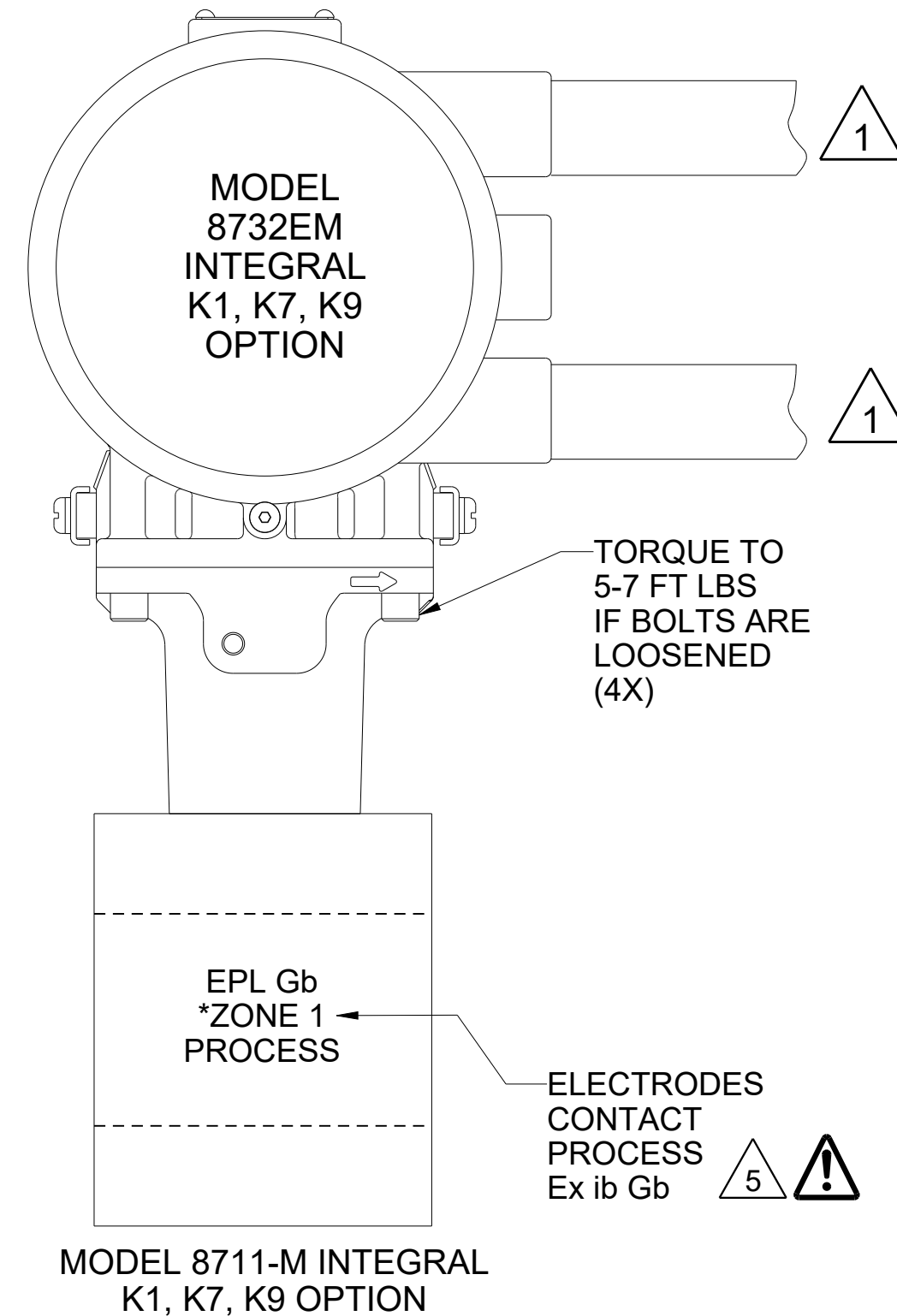
**MODEL 8732EM INTEGRAL MOUNT CONFIGURATION
WITH SAFETY APPROVAL OPTION 'K1', 'K7' OR 'K9'**



Ex db eb [ia] IIC T6...T3 Gb
 EPL Gb, FOR USE IN ZONE 1 OR 2
 SEE TABLE 1 OR TABLE 2 FOR TEMPERATURE CLASS
 FLAMEPROOF ELECTRONICS HOUSING, INCREASED SAFETY
 TERMINAL BLOCK WITH INTRINSICALLY SAFE ELECTRODE
 OUTPUT



ELECTRODES CONTACT PROCESS
 Ex ia Ga WITH HOUSING M2, M3, M4
 Ex ib Gb WITH HOUSING M0, M1



* TYPICAL APPLICATION. CONSULT LOCAL HAZARDOUS AREA (Ex) ZONING FOR PROCESS FLUID CLASSIFICATION.

CONFIDENTIAL AND PROPRIETARY INFORMATION IS CONTAINED HEREIN AND MUST BE HANDLED ACCORDINGLY.	SURFACE FINISH UNLESS OTHERWISE SPECIFIED	125	3RD ANGLE		SIZE C	SCALE -	REV AJ
UNLESS OTHERWISE SPECIFIED DIMENSIONS IN INCHES [mm]. REMOVE ALL BURRS AND SHARP EDGES.		EMERSON ROSEMOUNT					
-DEC TOLERANCES-		INSTALLATION DRAWING					
.X ± .1 [2.5]	.XX ± .02 [0.5]	ATEX/IECEX HAZARDOUS (Ex) LOCATIONS					
.XXX ± .010 [0.25]	FRACTIONS ± 1/32	ANGLES ± 2°	DR. N. BOND	2/18/14	DRAWING NO.	08732-2060	
DO NOT SCALE PRINT	CAD MAINTAINED, (PRO/E)	PRODUCT CODE	DOC TYPE	SHEET 2 OF 16			

DRAWING NO. 08732-2060

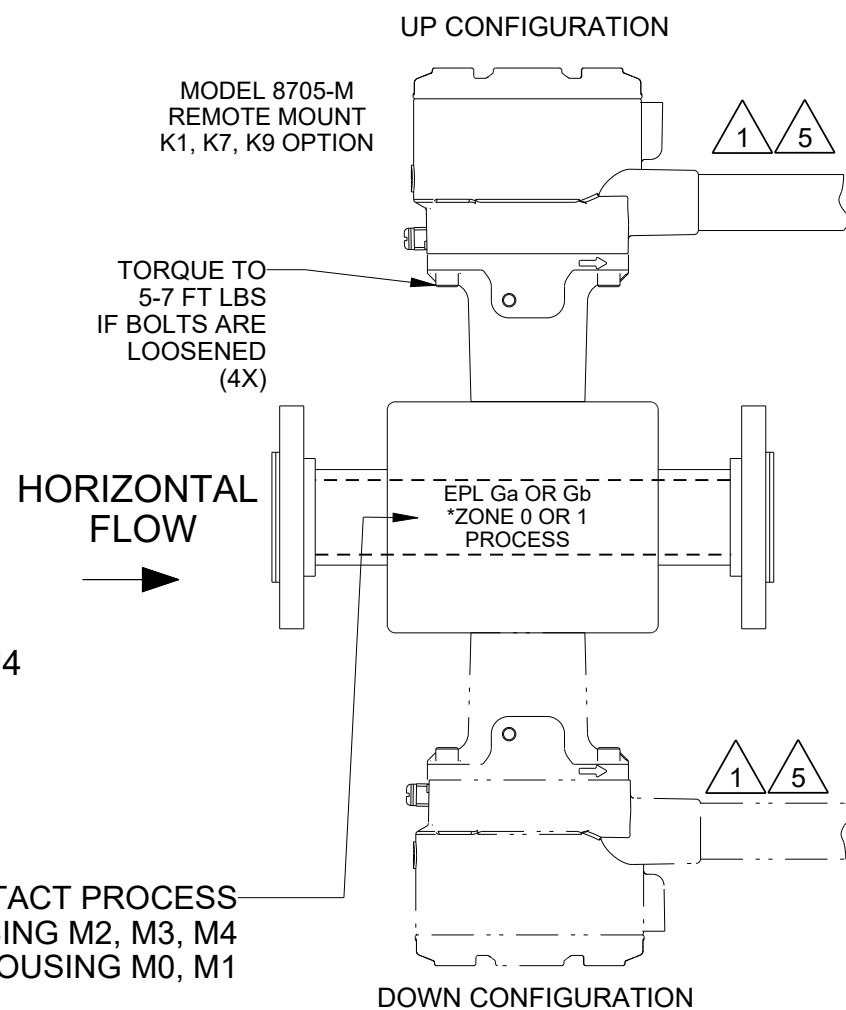
GAS ENVIRONMENT - EPL Ga/Gb SENSOR WITH ALLOWED REMOTE MOUNT EPL Gb OR EPL Gc TRANSMITTERS

Ex eb SENSOR REMOTE MOUNT CONFIGURATIONS

**MODEL 8705-M REMOTE CONFIGURATION
WITH SAFETY APPROVALS OPTION 'K1', 'K7', 'K9'**

MODEL CODE BREAKDOWN 3	
8705xxxxxxxMx	8705-M
K1 K7 K9	
SAFETY APPROVALS OPTION	
HOUSING CODE M0, M1, M2, M3, M4	

Ex eb ia IIC T5...T3 Ga/Gb (WITH HOUSING CODE M2, M3, M4)
 Ex eb ib IIC T5...T3 Gb (WITH HOUSING CODE M0, M1)
 EPL Gb, FOR USE IN HAZARDOUS (Ex) AREA - ZONE 1 OR 2
 WITH CARBON STEEL HOUSING: $(-29^{\circ}\text{C} \leq T_a \leq 60^{\circ}\text{C})$
 WITH STAINLESS STEEL HOUSING: $(-50^{\circ}\text{C} \leq T_a \leq 60^{\circ}\text{C})$
 SEE TABLE 1 FOR PROCESS TEMPERATURE LIMITS AND
 ALLOWED MOUNTING CONFIGURATIONS
 DUAL SEAL PER ANSI/ISA 12.27.01 WITH HOUSING CODE M2, M3, M4
 INCREASED SAFETY WITH INTRINSICALLY SAFE ELECTRODES

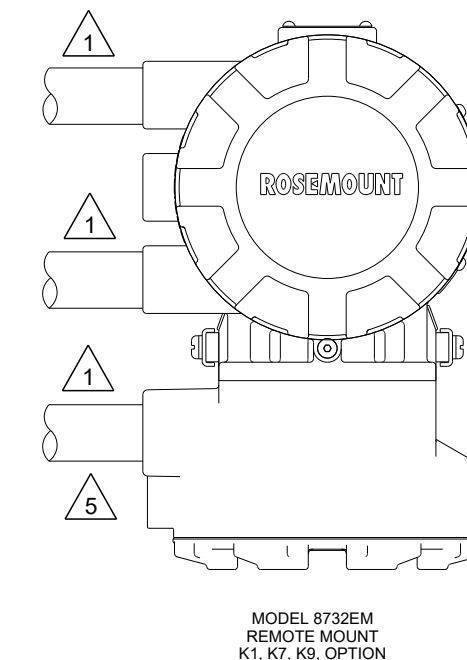


ALLOWED REMOTE MOUNT TRANSMITTER CONFIGURATIONS

**MODEL 8732EM REMOTE MOUNT CONFIGURATION
WITH SAFETY APPROVAL OPTION 'K1', 'K7' OR 'K9'**

MODEL CODE BREAKDOWN 3	
8732EMRxxx	8732EM
K1 K7 K9	
SAFETY APPROVALS OPTION	
MOUNTING CODE REMOTE (R)	
TRANSMITTER CLASS	

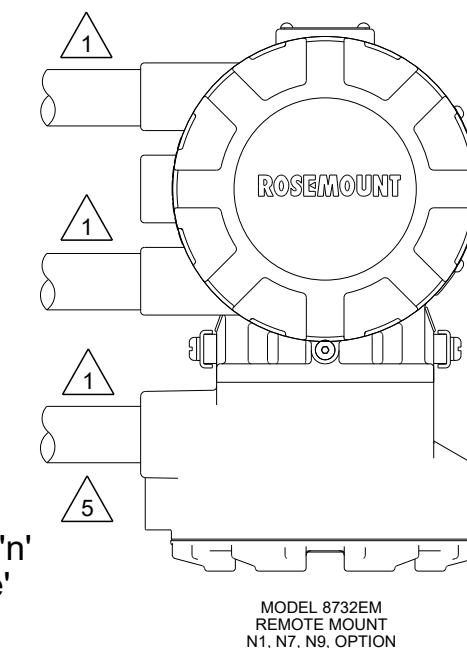
Ex db eb [ia] IIC T6...T3 Gb
 EPL Gb, FOR USE IN ZONE 1 OR 2
 TEMPERATURE CLASS EPL Gb: T6 $(-50^{\circ}\text{C} \leq T_a \leq 60^{\circ}\text{C})$
 FLAMEPROOF ELECTRONICS HOUSING, INCREASED SAFETY
 TERMINAL BLOCK WITH INTRINSICALLY SAFE ELECTRODE
 OUTPUT, INCREASED SAFETY REMOTE JUNCTION BOX



**MODEL 8732EM REMOTE MOUNT CONFIGURATION
WITH SAFETY APPROVAL OPTION 'N1', 'N7' OR 'N9'**

MODEL CODE BREAKDOWN 3	
8732EMRxxx	8732EM
N1 N7 N9	
SAFETY APPROVALS OPTION	
MOUNTING CODE REMOTE (R)	
TRANSMITTER CLASS	

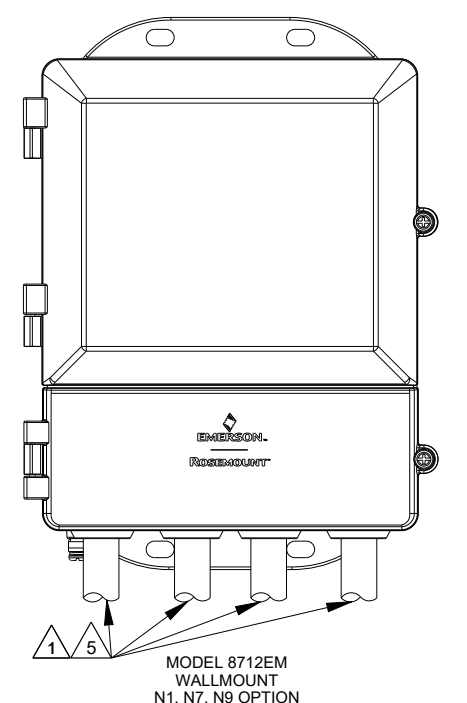
Ex nA [ia Ga] IIC T4 ... T3 Gc - DC POWER ONLY, IN PROTECTION TYPE 'n'
 Ex ec [ia Ga] IIC T4...T3 Gc - DC POWER ONLY, IN PROTECTION TYPE 'e'
 EPL Gc, FOR USE IN ZONE 2
 TEMPERATURE CLASS: EPL Gc: T4 $(-50^{\circ}\text{C} \leq T_a \leq 60^{\circ}\text{C})$
 WITH INTRINSICALLY SAFE ELECTRODE OUTPUT.



**MODEL 8712EM REMOTE MOUNT CONFIGURATION
WITH SAFETY APPROVAL OPTION 'N1', 'N7' OR 'N9'**

MODEL CODE BREAKDOWN 3	
8712EMRxxx	8712EM
N1 N7 N9	
SAFETY APPROVALS OPTION	
MOUNTING CODE REMOTE (R)	
TRANSMITTER CLASS	

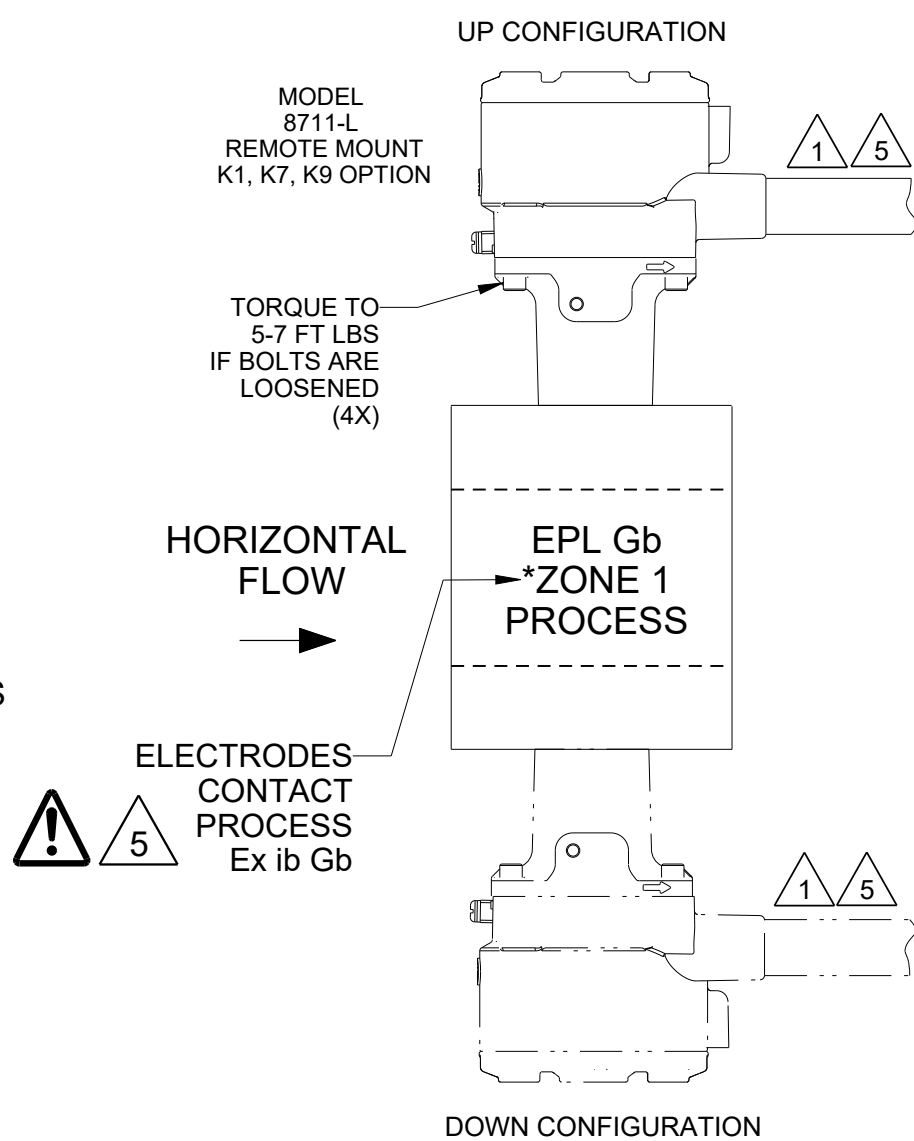
Ex nA ic [ia Ga] IIC T4 Gc - DC POWER ONLY, IN PROTECTION TYPE 'n'
 Ex ec ic [ia Ga] IIC T4 Gc - DC POWER, IN PROTECTION TYPE 'e'
 EPL Gc, FOR USE IN ZONE 2
 TEMPERATURE CLASS: EPL Gc: T4 $(-40^{\circ}\text{C} \leq T_a \leq 60^{\circ}\text{C})$
 WITH INTRINSICALLY SAFE ELECTRODE OUTPUT



**MODEL 8711-L REMOTE CONFIGURATION
WITH SAFETY APPROVALS OPTION 'K1', 'K7', 'K9'**

MODEL CODE BREAKDOWN 3	
8711xxxxxxLx	8711-L
K1 K7 K9	
SAFETY APPROVALS OPTION	
MOUNTING CODE REMOTE (L)	

Ex eb IIC T5...T3 Gb.
 EPL Gb, FOR USE IN HAZARDOUS (Ex) AREA - ZONE 1 OR 2
 REMOTE MOUNT- TEMPERATURE CLASS: EPL Gc: T6
 WITH CARBON STEEL HOUSING: $(-29^{\circ}\text{C} \leq T_a \leq 60^{\circ}\text{C})$
 WITH STAINLESS STEEL HOUSING: $(-50^{\circ}\text{C} \leq T_a \leq 60^{\circ}\text{C})$
 SEE TABLE 2 FOR PROCESS TEMPERATURE LIMITS AND
 ALLOWED MOUNTING CONFIGURATIONS
 INCREASED SAFETY WITH INTRINSICALLY SAFE ELECTRODES



* TYPICAL APPLICATION. CONSULT LOCAL HAZARDOUS AREA (Ex) ZONING FOR PROCESS FLUID CLASSIFICATION.

CONFIDENTIAL AND PROPRIETARY INFORMATION IS CONTAINED HEREIN AND MUST BE HANDLED ACCORDINGLY.	SURFACE FINISH UNLESS OTHERWISE SPECIFIED 125° ✓	3RD ANGLE	SIZE C	SCALE -	REV AJ
UNLESS OTHERWISE SPECIFIED DIMENSIONS IN INCHES [mm]. REMOVE ALL BURRS AND SHARP EDGES.	EMERSON ROSEMOUNT				
-DEC TOLERANCES- .X ± .1 [2.5] .XX ± .02 [0.5] .XXX ± .010 [0.25]	TITLE INSTALLATION DRAWING ATEX/IECEX HAZARDOUS (Ex) LOCATIONS				
FRACTIONS ± 1/32	ANGLES ± 2'	DR. N. BOND	2/18/14	DRAWING NO. 08732-2060	
DO NOT SCALE PRINT	CAD MAINTAINED, (PRO/E)	PRODUCT CODE	DOC TYPE	SHEET 3 OF 16	

DRAWING NO. 08732-2060

GAS ENVIRONMENT - EPL Ga/Gb SENSOR TEMPERATURE CODE VS. PROCESS TEMPERATURE

**TABLE 1 - 8705-M: Ex eb - PROTECTION TYPE 'INCREASED SAFETY'
SAFETY APPROVAL OPTIONS 'K1', 'K7' AND 'K9'
ALLOWED TRANSMITTER MOUNTING AND TEMPERATURE CODE VS. PROCESS TEMPERATURE**

Line Size	Maximum Process Temperature (°C)	Temperature Code	Transmitter Mounting
0.5"	60	T5	Integral/Remote
	120	T4	Integral/Remote
	150	T3	Remote
1"	60	T5	Integral/Remote
	120	T4	Integral/Remote
	150	T3	Remote
1.5"	60	T5	Integral/Remote
	105	T4	Integral/Remote
	140	T3	Remote
2"	60	T5	Integral/Remote
	105	T4	Integral/Remote
	140	T3	Remote
2.5"	60	T4	Integral/Remote
	110	T4	Remote
	150	T3	Remote
3"	60	T5	Integral/Remote
	115	T4	Remote
	150	T3	Remote
4"	60	T5	Integral/Remote
	115	T4	Remote
	155	T3	Remote
5"	60	T5	Integral/Remote
	120	T4	Remote
	155	T3	Remote
6"	60	T5	Integral/Remote
	120	T4	Remote
	155	T3	Remote
8-36"	60	T5	Integral/Remote
	120	T4	Remote
	155	T3	Remote**

**LINE SIZES 8" AND GREATER SHOULD BE MOUNTED WITH REMOTE JUNCTION BOX (RJB) DOWN OR TO THE SIDE

**TABLE 2 - 8711-M/L: Ex eb - PROTECTION TYPE 'INCREASED SAFETY'
SAFETY APPROVAL OPTIONS 'K1', 'K7' AND 'K9'
ALLOWED TRANSMITTER MOUNTING AND TEMPERATURE CODE VS. PROCESS TEMPERATURE**

Line Size	Maximum Process Temperature (°C)	Temperature Code	Junction Box Orientation	Transmitter Mounting
1.5"	60	T5	Any	Integral/Remote
	100	T4	Any	Remote
	140	T3	Down	Remote
2"	60	T5	Any	Integral/Remote
	100	T4	Any	Remote
	140	T3	Down	Remote
3"	60	T4	Any	Integral/Remote
	110	T4	Any	Remote
	150	T3	Down	Remote
4"	60	T5	Any	Integral/Remote
	115	T4	Any	Remote
	155	T3	Down	Remote
6"	60	T5	Any	Integral/Remote
	115	T4	Any	Remote
	155	T3	Down	Remote
8"	60	T5	Any	Integral/Remote
	115	T4	Any	Remote
	160	T3	Down	Remote

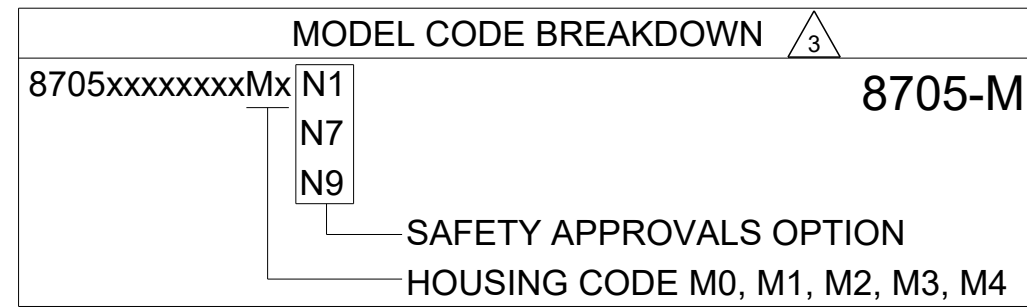
DRAWING NO. 08732-2060

CONFIDENTIAL AND PROPRIETARY INFORMATION IS CONTAINED HEREIN AND MUST BE HANDLED ACCORDINGLY.	SURFACE FINISH UNLESS OTHERWISE SPECIFIED <input checked="" type="checkbox"/> 125	3RD ANGLE	SIZE C	SCALE -	REV AJ
UNLESS OTHERWISE SPECIFIED DIMENSIONS IN INCHES [mm]. REMOVE ALL BURRS AND SHARP EDGES.					
-DEC TOLERANCES- .X ± .1 [2.5] .XX ± .02 [0.5] .XXX ± .010 [0.25] FRACTIONS ± 1/32 ANGLES ± 2°	INSTALLATION DRAWING ATEX/IECEX HAZARDOUS (Ex) LOCATIONS				
DO NOT SCALE PRINT	CAD MAINTAINED, (PRO/E)	PRODUCT CODE	DOC TYPE	SHEET 4 OF 16	DRAWING NO. 08732-2060

GAS ENVIRONMENT - EPL Ga/Gc SENSOR WITH ALLOWED INTEGRAL MOUNT EPL Gc TRANSMITTERS

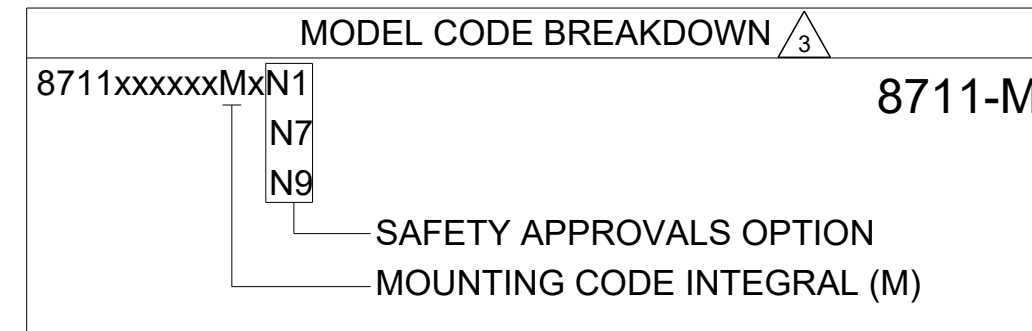
Ex ec / Ex nA SENSOR INTEGRAL MOUNT CONFIGURATIONS

MODEL 8705-M INTEGRAL MOUNT CONFIGURATION
WITH SAFETY APPROVALS OPTION 'N1', 'N7', 'N9'



Ex nA ia IIC T5 ... T3 Ga/Gc (WITH HOUSING CODE M2, M3, M4)
Ex ec ia IIC T5... T3 Ga/Gc (WITH HOUSING CODE M2, M3, M4)
Ex nA ic IIC T5 ... T3 Gc (WITH HOUSING CODE M0, M1)
Ex ec ic IIC T5... T3 Gc (WITH HOUSING CODE M0, M1)
EPL Gc, FOR USE IN HAZARDOUS (Ex) AREA - ZONE 2
WITH CARBON STEEL HOUSING: (-29°C ≤ Ta ≤ 60°C)
WITH STAINLESS STEEL HOUSING: (-50°C ≤ Ta ≤ 60°C)
SEE TABLE 3 FOR PROCESS TEMPERATURE LIMITS AND ALLOWED MOUNTING CONFIGURATIONS
DUAL SEAL PER ANSI/ISA 12.27.01 WITH HOUSING CODE M2, M3, M4
TYPE 'n' PROTECTION WITH INTRINSICALLY SAFE ELECTRODES

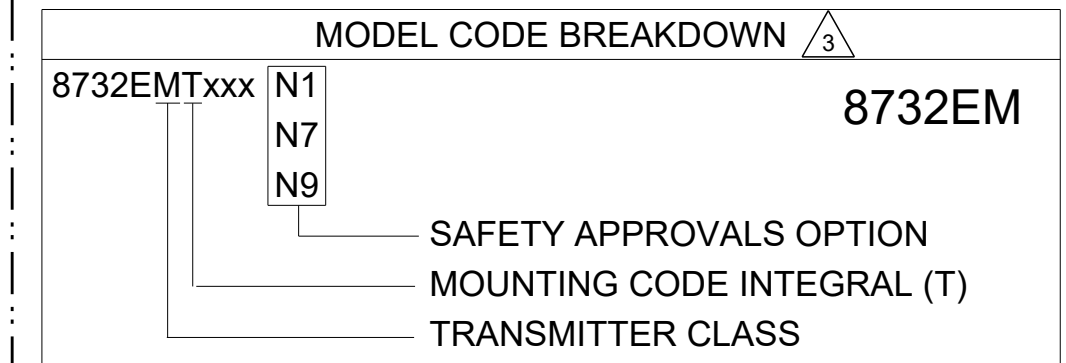
MODEL 8711-M INTEGRAL MOUNT CONFIGURATION
WITH SAFETY APPROVALS OPTION 'N1', 'N7', 'N9'



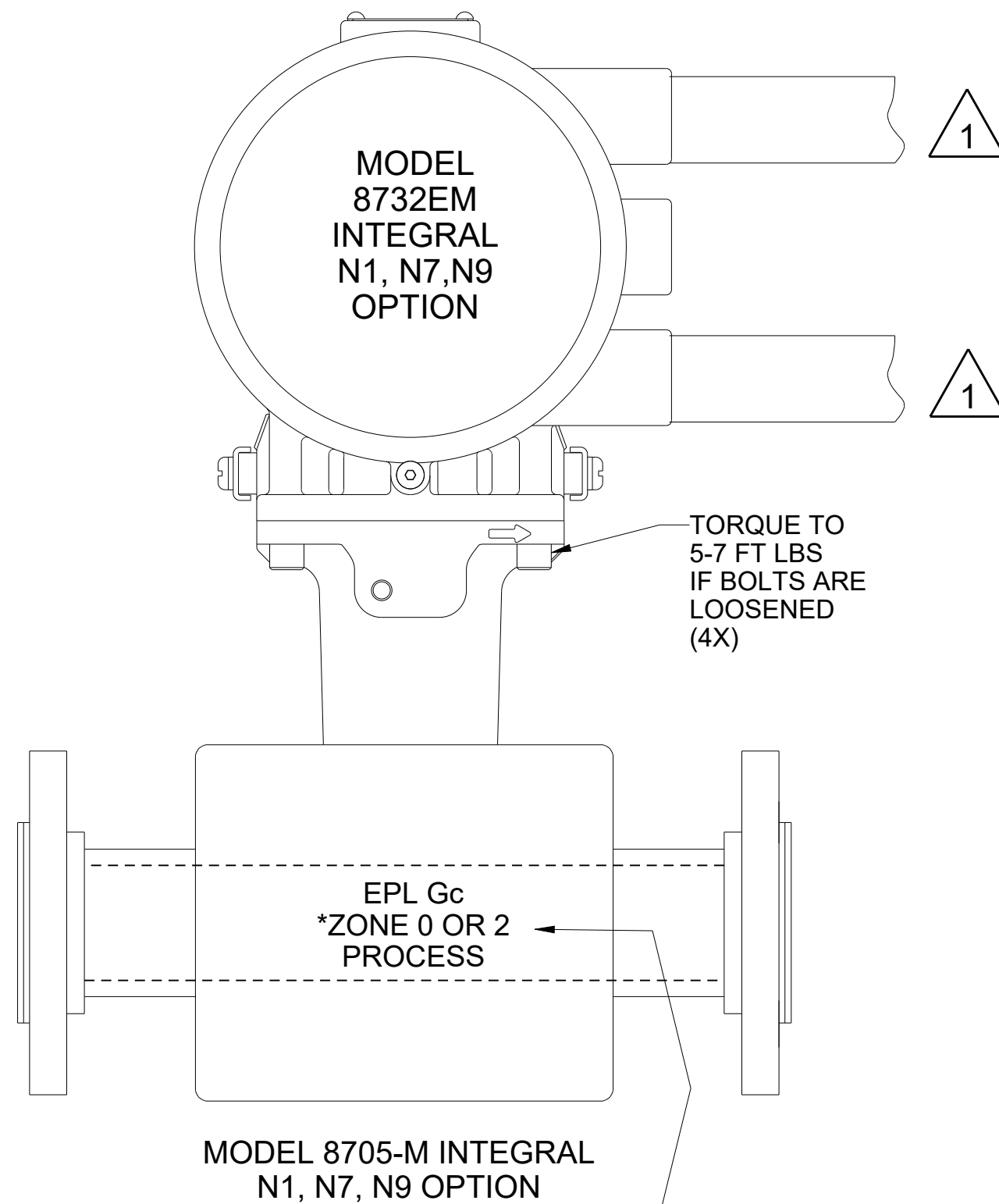
Ex nA ic IIC T5 ... T3 Gc
Ex ec ic IIC T5... T3 Gc
EPL Gc, FOR USE IN HAZARDOUS (Ex) AREA - ZONE 2
WITH CARBON STEEL HOUSING: (-29°C ≤ Ta ≤ 60°C)
WITH STAINLESS STEEL HOUSING: (-50°C ≤ Ta ≤ 60°C)
SEE TABLE 4 FOR PROCESS TEMPERATURE LIMITS AND ALLOWED MOUNTING CONFIGURATIONS
TYPE 'n' WITH INTRINSICALLY SAFE ELECTRODES

ALLOWED INTEGRAL MOUNT TRANSMITTER CONFIGURATIONS

MODEL 8732EM INTEGRAL MOUNT CONFIGURATION
WITH SAFETY APPROVALS OPTION 'N1', 'N7' OR 'N9'

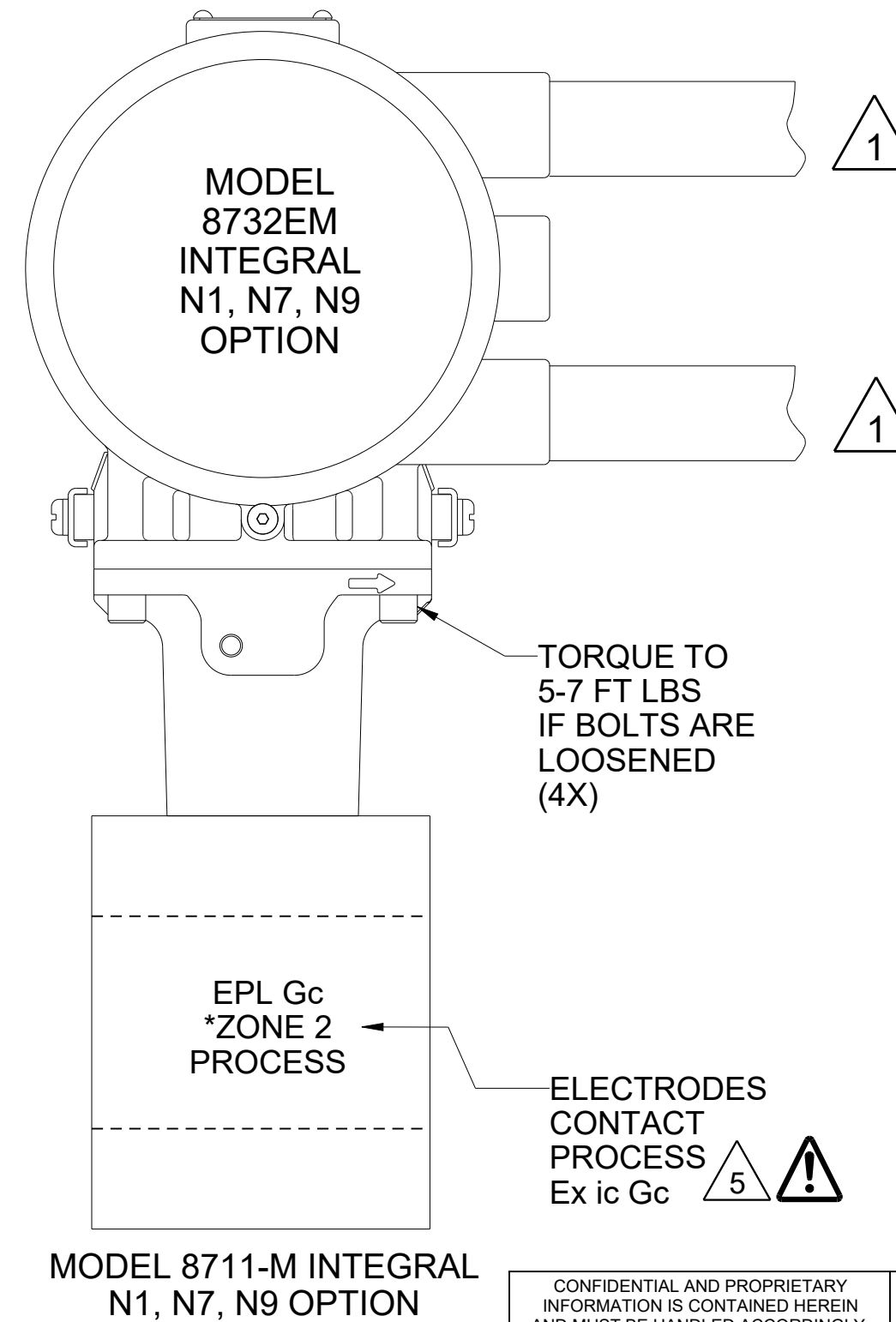


Ex nA [ia Ga] IIC T4 ... T3 Gc - DC POWER ONLY, IN PROTECTION TYPE 'n'
Ex ec [ia Ga] IIC T4... T3 Gc - DC POWER ONLY, IN PROTECTION TYPE 'e'
EPL Gc, FOR USE IN HAZARDOUS (Ex) AREA - ZONE 2
SEE TABLE 3 OR TABLE 4 FOR TEMPERATURE CLASS



MODEL 8705-M INTEGRAL
N1, N7, N9 OPTION

ELECTRODES CONTACT PROCESS
Ex ia Ga WITH HOUSING M2, M3, M4
Ex ic Gc WITH HOUSING M0, M1



MODEL 8711-M INTEGRAL
N1, N7, N9 OPTION

CONFIDENTIAL AND PROPRIETARY INFORMATION IS CONTAINED HEREIN AND MUST BE HANDLED ACCORDINGLY.		SURFACE FINISH UNLESS OTHERWISE SPECIFIED		125	3RD ANGLE	SIZE C	SCALE -	REV AJ
UNLESS OTHERWISE SPECIFIED DIMENSIONS IN INCHES [mm]. REMOVE ALL BURRS AND SHARP EDGES.		EMERSON ROSEMOUNT						
-DEC TOLERANCES-		TITLE INSTALLATION DRAWING						
.X ± .1 [2.5]		ATEX/IECEx HAZARDOUS (Ex) LOCATIONS						
.XX ± .02 [0.5]		DR. N. BOND	2/18/14	DRAWING NO.		08732-2060		
.XXX ± .010 [0.25]		APP'D E. MESSENGER	6/13/14					
FRACTIONS ± 1/32	ANGLES ± 2'	DO NOT SCALE PRINT		CAD MAINTAINED, (PRO/E)	PRODUCT CODE	DOC TYPE	SHEET 5 OF 16	

* TYPICAL APPLICATION. CONSULT LOCAL HAZARDOUS AREA (Ex) ZONING FOR PROCESS FLUID CLASSIFICATION.

DRAWING NO. 08732-2060

GAS ENVIRONMENT - EPL Ga/Gc SENSOR WITH ALLOWED REMOTE MOUNT EPL Gb OR EPL Gc TRANSMITTERS

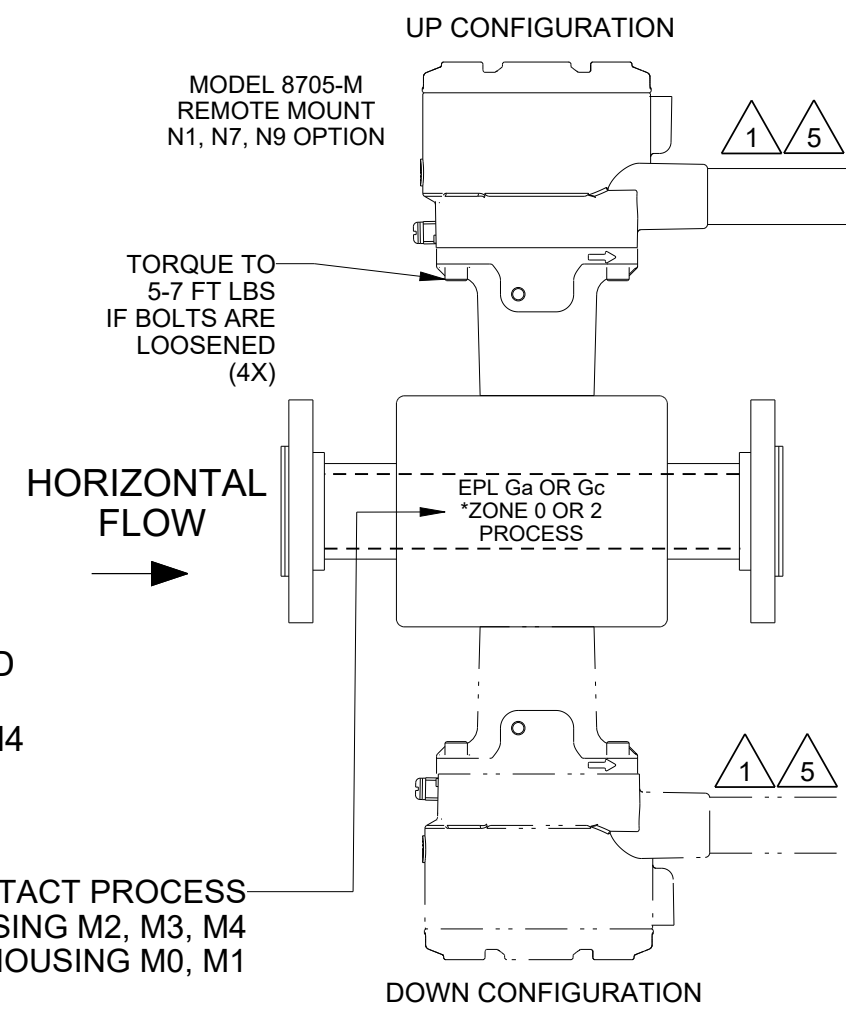
Ex ec / Ex nA SENSOR REMOTE MOUNT CONFIGURATIONS

MODEL 8705-M REMOTE CONFIGURATION WITH SAFETY APPROVALS OPTION 'N1', 'N7', 'N9'

MODEL CODE BREAKDOWN 3	
8705xxxxxxxMx	8705-M
N1	SAFETY APPROVALS OPTION
N7	
N9	
HOUSING CODE M0, M1, M2, M3, M4	

Ex nA ia IIC T5 ...T3 Ga/Gc (WITH HOUSING CODE M2, M3, M4)
 Ex ec ia IIC T5... T3 Ga/Gc (WITH HOUSING CODE M2, M3, M4)
 Ex nA ic IIC T5 ...T3 Gc (WITH HOUSING CODE M0, M1)
 Ex ec ic IIC T5...T3 Gc (WITH HOUSING CODE M0, M1)
 EPL Gc, FOR USE IN HAZARDOUS (Ex) AREA - ZONE 2
 WITH CARBON STEEL HOUSING: (-29°C ≤ Ta ≤ 60°C)
 WITH STAINLESS STEEL HOUSING: (-50°C ≤ Ta ≤ 60°C)
 SEE TABLE 3 FOR PROCESS TEMPERATURE LIMITS AND ALLOWED MOUNTING CONFIGURATIONS
 DUAL SEAL PER ANSI/ISA 12.27.01 WITH HOUSING CODE M2, M3, M4
 TYPE 'n' PROTECTION WITH INTRINSICALLY SAFE ELECTRODES

ELECTRODES CONTACT PROCESS
 Ex ia Ga WITH HOUSING M2, M3, M4
 Ex ic Gc WITH HOUSING M0, M1

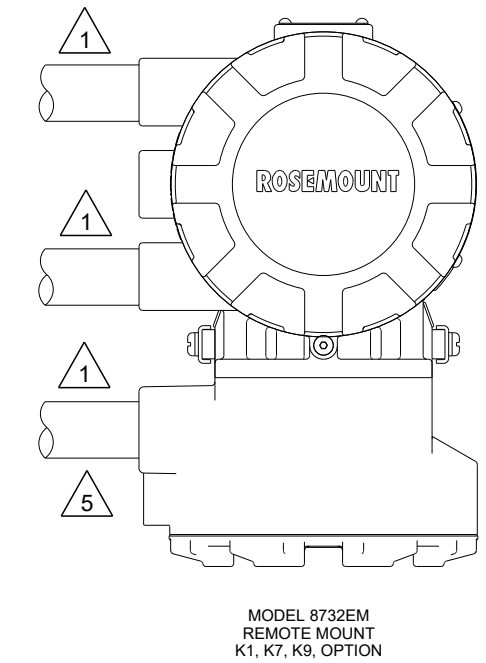


ALLOWED REMOTE MOUNT TRANSMITTER CONFIGURATIONS

MODEL 8732EM REMOTE MOUNT CONFIGURATION WITH SAFETY APPROVAL OPTION 'K1', 'K7' OR 'K9'

MODEL CODE BREAKDOWN 3	
8732EMRxxx	8732EM
K1	SAFETY APPROVALS OPTION
K7	
K9	
MOUNTING CODE REMOTE (R)	
TRANSMITTER CLASS	

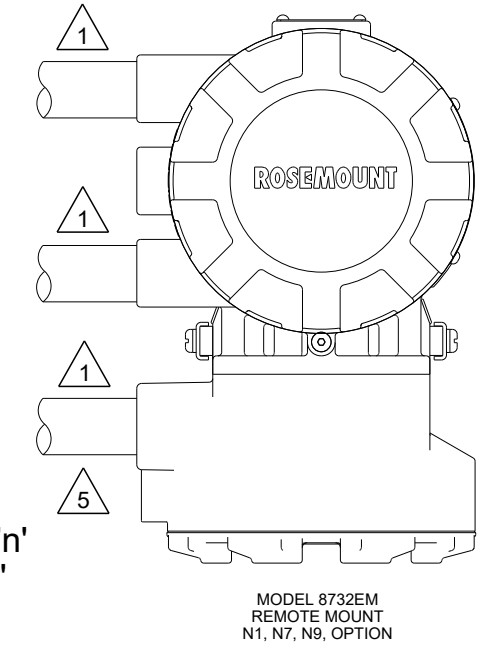
Ex db eb [ia] IIC T6...T3 Gb
 EPL Gb, FOR USE IN ZONE 1 OR 2
 TEMPERATURE CLASS EPL Gb: T6 (-50°C ≤ Ta ≤ 60°C)
 FLAMEPROOF ELECTRONICS HOUSING, INCREASED SAFETY
 TERMINAL BLOCK WITH INTRINSICALLY SAFE ELECTRODE
 CIRCUIT, INCREASED SAFETY REMOTE JUNCTION BOX.



MODEL 8732EM REMOTE MOUNT CONFIGURATION WITH SAFETY APPROVAL OPTION 'N1', 'N7' OR 'N9'

MODEL CODE BREAKDOWN 3	
8732EMRxxx	8732EM
N1	SAFETY APPROVALS OPTION
N7	
N9	
MOUNTING CODE REMOTE (R)	
TRANSMITTER CLASS	

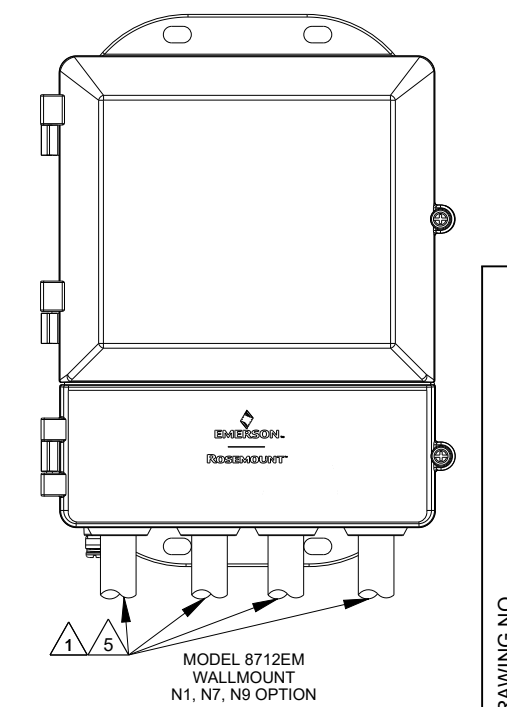
Ex nA [ia Ga] IIC T4 ... T3 Gc - DC POWER ONLY, IN PROTECTION TYPE 'n'
 Ex ec [ia Ga] IIC T4...T3 Gc - DC POWER ONLY, IN PROTECTION TYPE 'e'
 EPL Gc, FOR USE IN ZONE 2
 TEMPERATURE CLASS: EPL Gc: T4 (-50°C ≤ Ta ≤ 60°C)
 WITH INTRINSICALLY SAFE ELECTRODE CIRCUIT.



MODEL 8712EM REMOTE MOUNT CONFIGURATION WITH SAFETY APPROVAL OPTION 'N1', 'N7' OR 'N9'

MODEL CODE BREAKDOWN 3	
8712EMRxxx	8712EM
N1	SAFETY APPROVALS OPTION
N7	
N9	
MOUNTING CODE REMOTE (R)	
TRANSMITTER CLASS	

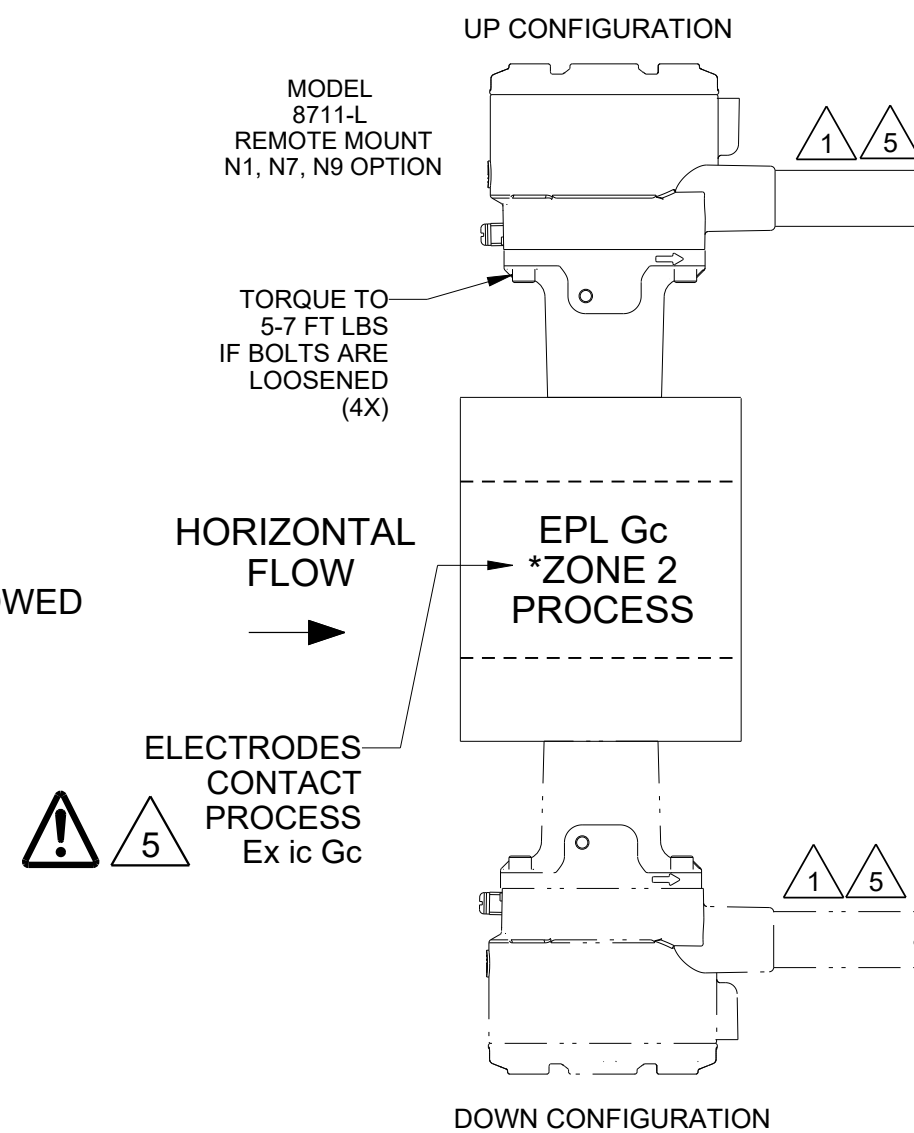
Ex nA ic [ia Ga] IIC T4 Gc - DC POWER ONLY, IN PROTECTION TYPE 'n'
 Ex ec ic [ia Ga] IIC T4 Gc - DC POWER, IN PROTECTION TYPE 'e'
 EPL Gc, FOR USE IN ZONE 2
 TEMPERATURE CLASS: EPL Gc: T4 (-40°C ≤ Ta ≤ 60°C)
 WITH INTRINSICALLY SAFE ELECTRODE CIRCUIT.



MODEL 8711-L REMOTE CONFIGURATION WITH SAFETY APPROVALS OPTION 'N1', 'N7', 'N9'

MODEL CODE BREAKDOWN 3	
8711xxxxxxLx	8711-L
N1	SAFETY APPROVALS OPTION
N7	
N9	
MOUNTING CODE REMOTE (L)	

Ex nA ic IIC T5 ... T3 Gc
 Ex ec ic IIC T5...T3 Gc
 EPL Gc, FOR USE IN HAZARDOUS (Ex) AREA - ZONE 2
 WITH CARBON STEEL HOUSING: (-29°C ≤ Ta ≤ 60°C)
 WITH STAINLESS STEEL HOUSING: (-50°C ≤ Ta ≤ 60°C)
 SEE TABLE 4 FOR PROCESS TEMPERATURE LIMITS AND ALLOWED MOUNTING CONFIGURATIONS
 TYPE 'n' WITH INTRINSICALLY SAFE ELECTRODES



ELECTRODES CONTACT PROCESS
 Ex ic Gc

* TYPICAL APPLICATION. CONSULT LOCAL HAZARDOUS AREA (Ex) ZONING FOR PROCESS FLUID CLASSIFICATION.

CONFIDENTIAL AND PROPRIETARY INFORMATION IS CONTAINED HEREIN AND MUST BE HANDLED ACCORDINGLY.	SURFACE FINISH UNLESS OTHERWISE SPECIFIED	125	3RD ANGLE		SIZE	SCALE	REV
UNLESS OTHERWISE SPECIFIED DIMENSIONS IN INCHES [mm]. REMOVE ALL BURRS AND SHARP EDGES.	EMERSON ROSEMOUNT						
-DEC TOLERANCES-	INSTALLATION DRAWING						
.X ± .1 [2.5]	ATEX/IECEX HAZARDOUS (Ex) LOCATIONS						
.XX ± .02 [0.5]	DR. N. BOND	2/18/14	DRAWING NO.				
.XXX ± .010 [0.25]	APP'D E. MESSENGER	6/13/14	08732-2060				
FRACTIONS ± 1/32	ANGLES ± 2'	DO NOT SCALE PRINT		CAD MAINTAINED, (PRO/E)	PRODUCT CODE	DOC TYPE	SHEET 6 OF 16

DRAWING NO. 08732-2060

GAS ENVIRONMENT - EPL Ga/Gc SENSOR TEMPERATURE CODE VS. PROCESS TEMPERATURE

TABLE 3 - 8705-M: Ex ec or Ex nA - PROTECTION TYPE 'e' OR TYPE 'n'
SAFETY APPROVAL OPTIONS 'N1', 'N7' AND 'N9'
ALLOWED TRANSMITTER MOUNTING AND TEMPERATURE CODE VS. PROCESS TEMPERATURE

Line Size	Maximum Process Temperature (°C)	Temperature Code	Transmitter Mounting
0.5"	60	T5	Integral/Remote
	120	T4	Integral/Remote
	180	T3	Remote
1"	60	T5	Integral/Remote
	120	T4	Integral/Remote
	180	T3	Remote
1.5"	60	T5	Integral/Remote
	105	T4	Integral/Remote
	170	T3	Remote
2"	60	T5	Integral/Remote
	105	T4	Integral/Remote
	170	T3	Remote
2.5"	60	T5	Integral/Remote
	110	T4	Remote
	170	T3	Remote
3"	60	T5	Integral/Remote
	115	T4	Remote
	175	T3	Remote
4"	60	T5	Integral/Remote
	115	T4	Remote
	175	T3	Remote
5"	60	T5	Integral/Remote
	120	T4	Remote
	175	T3	Remote
6"	60	T5	Integral/Remote
	120	T4	Remote
	180	T3	Remote
8-36"	60	T5	Integral/Remote
	120	T4	Remote
	180	T3	Remote**

**LINE SIZES 8" AND GREATER SHOULD BE MOUNTED WITH REMOTE JUNCTION BOX (RJB) DOWN OR TO THE SIDE

TABLE 4 - 8711-M/L: Ex ec or Ex nA - PROTECTION TYPE 'e' OR TYPE 'n'
SAFETY APPROVAL OPTIONS 'N1', 'N7' AND 'N9'
ALLOWED TRANSMITTER MOUNTING AND TEMPERATURE CODE VS. PROCESS TEMPERATURE

Line Size	Maximum Process Temperature (°C)	Temperature Code	Junction Box Orientation	Transmitter Mounting
1.5"	60	T5	Any	Integral/Remote
	100	T4	Any	Remote
	160	T3	Down	Remote
2"	60	T5	Any	Integral/Remote
	100	T4	Any	Remote
	160	T3	Down	Remote
3"	60	T5	Any	Integral/Remote
	110	T4	Any	Remote
	170	T3	Down	Remote
4"	60	T5	Any	Integral/Remote
	115	T4	Any	Remote
	175	T3	Down	Remote
6"	60	T5	Any	Integral/Remote
	115	T4	Any	Remote
	180	T3	Down	Remote
8"	60	T5	Any	Integral/Remote
	115	T4	Any	Remote
	180	T3	Down	Remote

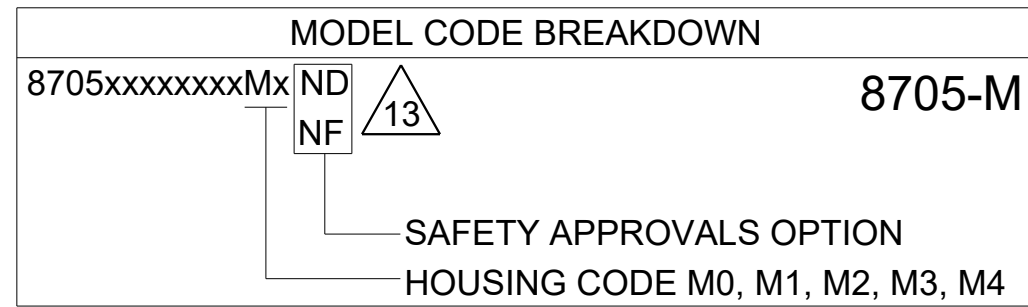
DRAWING NO. 08732-2060

CONFIDENTIAL AND PROPRIETARY INFORMATION IS CONTAINED HEREIN AND MUST BE HANDLED ACCORDINGLY.	SURFACE FINISH UNLESS OTHERWISE SPECIFIED	125	3RD ANGLE		SIZE	SCALE	REV
UNLESS OTHERWISE SPECIFIED DIMENSIONS IN INCHES [mm]. REMOVE ALL BURRS AND SHARP EDGES.				C	-	AJ	
-DEC TOLERANCES-				INSTALLATION DRAWING			
.X ± .1 [2.5]				ATEX/IECEX HAZARDOUS (Ex) LOCATIONS			
.XX ± .02 [0.5]							
.XXX ± .010 [0.25]							
FRACTIONS ± 1/32		ANGLES ± 2'		DR. N. BOND	2/18/14	DRAWING NO. 08732-2060	
APP'D E. MESSENGER		6/13/14					
DO NOT SCALE PRINT		CAD MAINTAINED, (PRO/E)		PRODUCT CODE	DOC TYPE	SHEET 7 OF 16	

DUST ENVIRONMENT - EPL Db SENSOR WITH ALLOWED INTEGRAL MOUNT EPL Db TRANSMITTERS

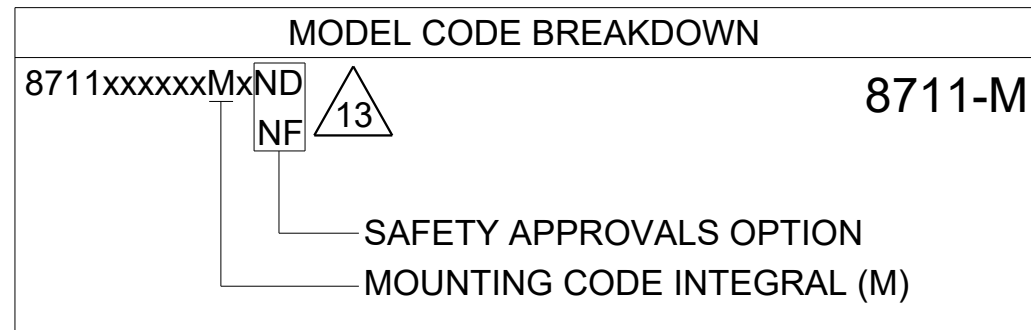
Ex tb SENSOR INTEGRAL MOUNT CONFIGURATIONS

MODEL 8705-M INTEGRAL MOUNT CONFIGURATION
WITH SAFETY APPROVALS OPTION 'ND', 'NF'



Ex tb IIIC T80 °C...T200 °C Db
EPL Db, FOR USE IN ZONE 21
WITH CARBON STEEL HOUSING: (-29°C ≤ Ta ≤ 60°C)
WITH STAINLESS STEEL HOUSING: (-50°C ≤ Ta ≤ 60°C)
SEE TABLE 5 FOR PROCESS TEMPERATURE LIMITS AND ALLOWED MOUNTING CONFIGURATIONS

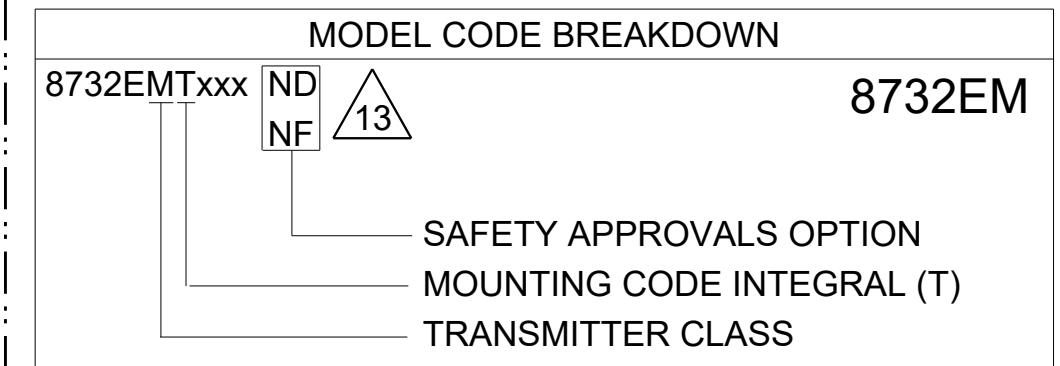
MODEL 8711-M INTEGRAL MOUNT CONFIGURATION
WITH SAFETY APPROVALS OPTION 'ND', 'NF'



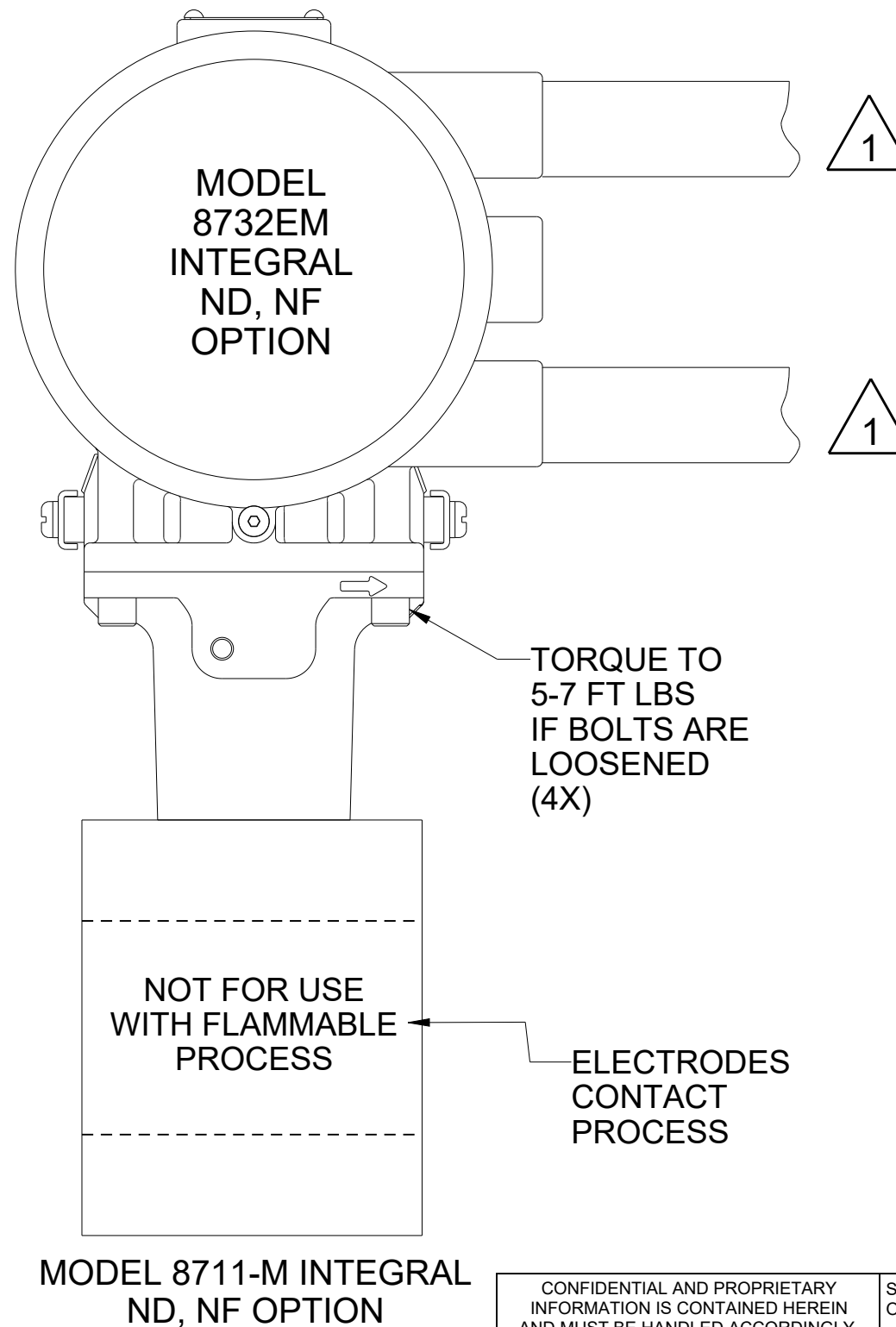
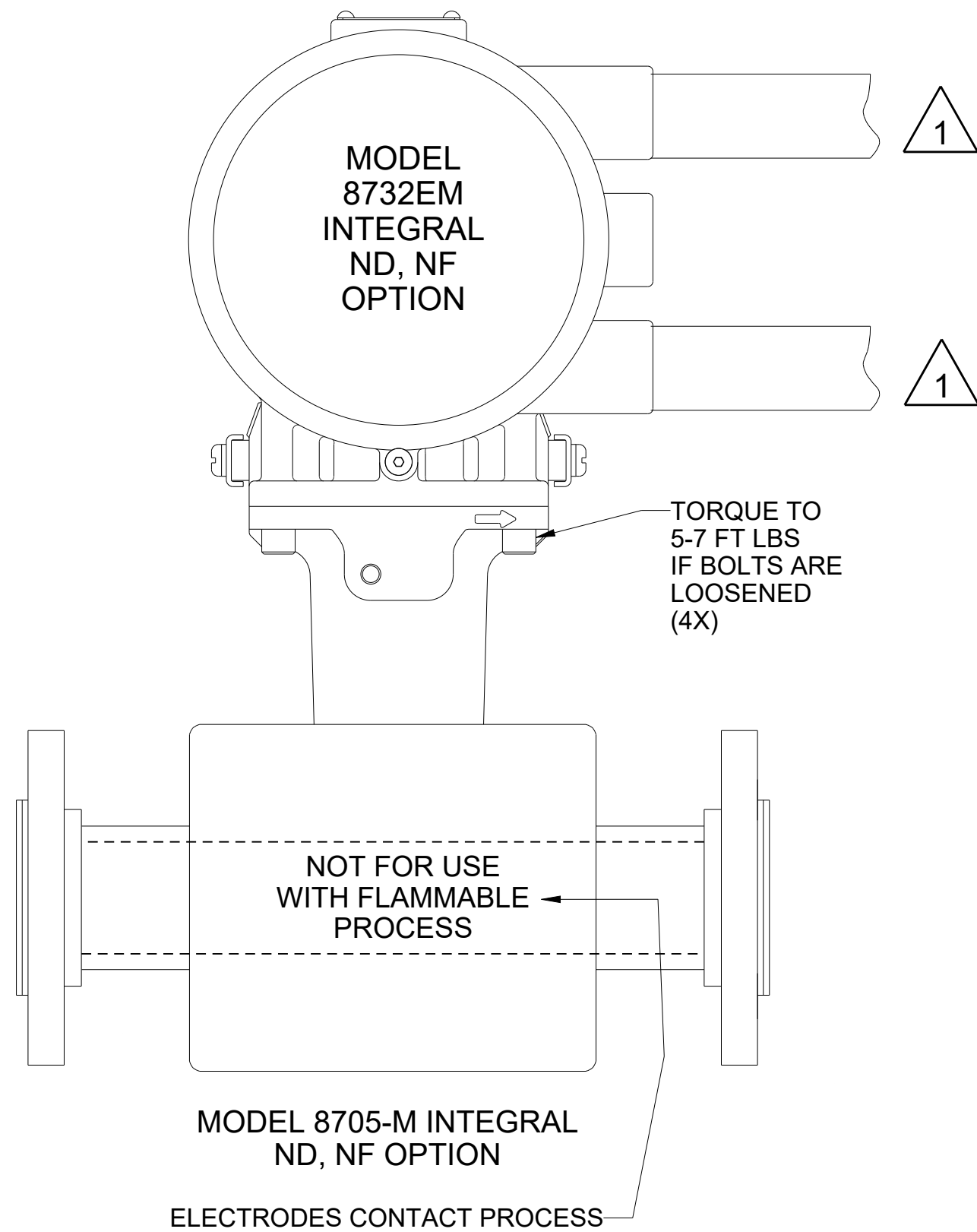
Ex tb IIIC T80 °C...T200 °C Db
EPL Db, FOR USE IN ZONE 21
WITH CARBON STEEL HOUSING: (-29°C ≤ Ta ≤ 60°C)
WITH STAINLESS STEEL HOUSING: (-50°C ≤ Ta ≤ 60°C)
SEE TABLE 6 FOR PROCESS TEMPERATURE LIMITS AND ALLOWED MOUNTING CONFIGURATIONS

ALLOWED INTEGRAL MOUNT TRANSMITTER CONFIGURATIONS

MODEL 8732EM INTEGRAL MOUNT CONFIGURATION
WITH SAFETY APPROVAL OPTION 'ND', 'NF'



Ex tb IIIC T 80 °C...T 200 °C Db
EPL Db, FOR USE IN ZONE 21
SEE TABLE 5 OR TABLE 6 TEMPERATURE CLASS AND SPECIFIED MAXIMUM SURFACE TEMPERATURE "T" OF FLOWTUBES ON WHICH THE TRANSMITTER IS MOUNTED.



CONFIDENTIAL AND PROPRIETARY INFORMATION IS CONTAINED HEREIN AND MUST BE HANDLED ACCORDINGLY.	SURFACE FINISH UNLESS OTHERWISE SPECIFIED	125	3RD ANGLE		SIZE C	SCALE -	REV AJ
UNLESS OTHERWISE SPECIFIED DIMENSIONS IN INCHES [mm]. REMOVE ALL BURRS AND SHARP EDGES.	ROSEMOUNT						
-DEC TOLERANCES-	EMERSON						
.X ± .1 [2.5]	TITLE INSTALLATION DRAWING						
.XX ± .02 [0.5]	ATEX/IECEX HAZARDOUS (Ex) LOCATIONS						
.XXX ± .010 [0.25]	DR. N. BOND	2/18/14	DRAWING NO. 08732-2060				
FRACTIONS ± 1/32	APP'D E. MESSENGER	6/13/14					
ANGLES ± 2°							
DO NOT SCALE PRINT	CAD MAINTAINED, (PRO/E)	PRODUCT CODE	DOC TYPE	SHEET 8 OF 16			

DRAWING NO. 08732-2060

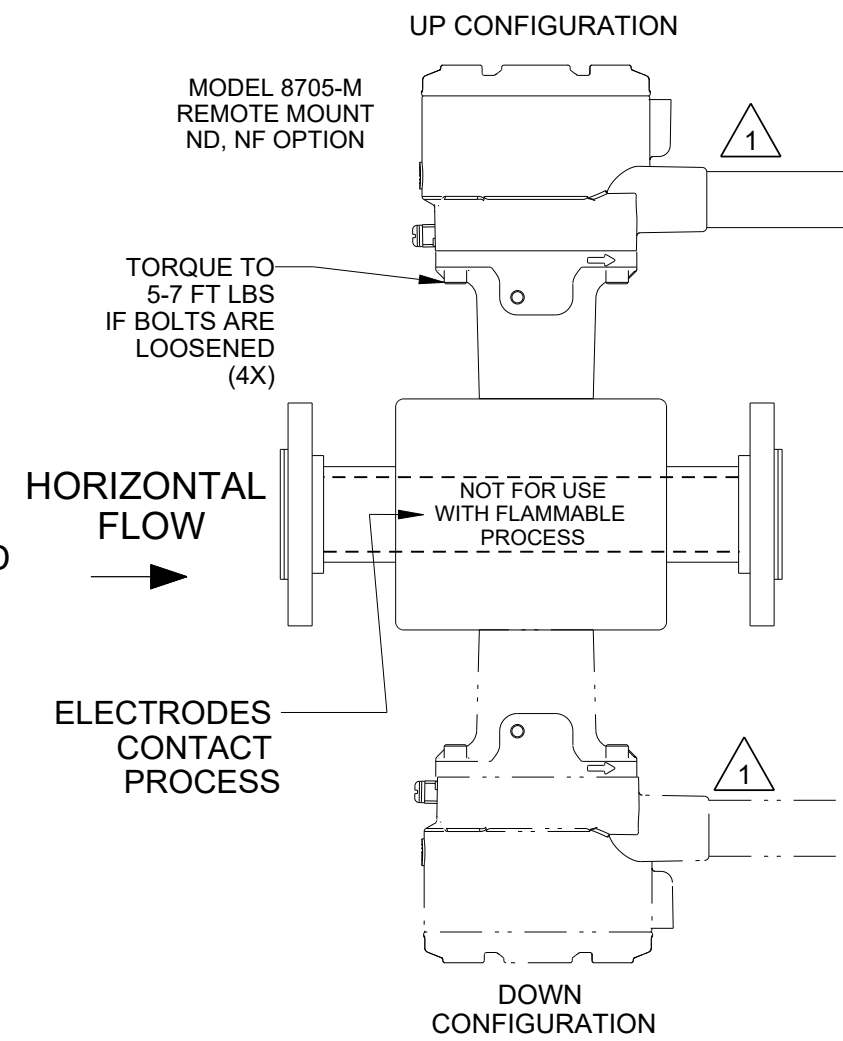
DUST ENVIRONMENT - EPL Db SENSOR WITH ALLOWED REMOTE MOUNT EPL Db TRANSMITTERS

Ex tb SENSOR REMOTE MOUNT CONFIGURATIONS

MODEL 8705-M REMOTE CONFIGURATION
WITH SAFETY APPROVALS OPTION 'ND', 'NF'

MODEL CODE BREAKDOWN		8705-M
8705xxxxxxxMx	ND NF	13
SAFETY APPROVALS OPTION		
HOUSING CODE M0, M1, M2, M3, M4		

Ex tb IIIC T80 °C...T200 °C Db
EPL Db, FOR USE IN ZONE 21
WITH CARBON STEEL HOUSING: (-29°C ≤ Ta ≤ 60°C)
WITH STAINLESS STEEL HOUSING: (-50°C ≤ Ta ≤ 60°C)
SEE TABLE 5 FOR PROCESS TEMPERATURE LIMITS AND ALLOWED MOUNTING CONFIGURATIONS

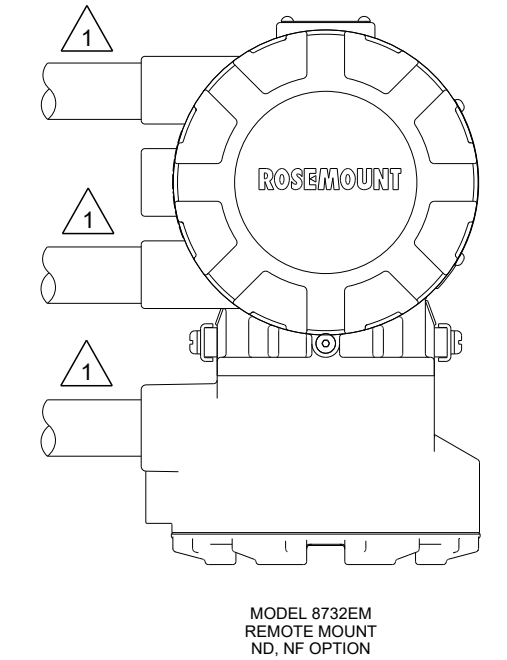


ALLOWED REMOTE MOUNT TRANSMITTER CONFIGURATIONS

MODEL 8732EM REMOTE MOUNT CONFIGURATION
WITH SAFETY APPROVAL OPTION 'ND' 'NF'

MODEL CODE BREAKDOWN		8732EM
8732EMRxxx	ND NF	13
SAFETY APPROVALS OPTION		
MOUNTING CODE REMOTE (R)		
TRANSMITTER CLASS		

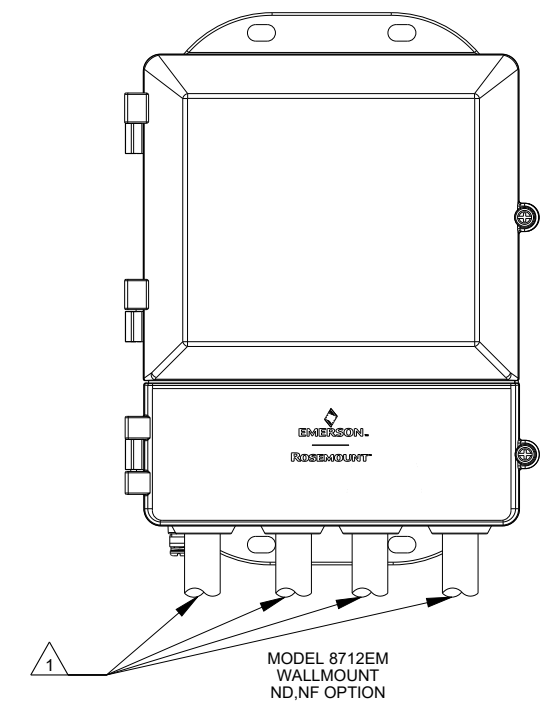
Ex tb IIIC T 80 °C...T 200 °C Db
EPL Db, FOR USE IN ZONE 21
REMOTE MOUNT TRANSMITTER MAXIMUM SURFACE TEMPERATURE T80°C (-50°C ≤ Ta ≤ 60°C)



MODEL 8712EM REMOTE MOUNT CONFIGURATION
WITH SAFETY APPROVAL OPTION 'ND', 'NF'

MODEL CODE BREAKDOWN		8712EM
8712EMRxxx	ND NF	13
SAFETY APPROVALS OPTION		
MOUNTING CODE REMOTE (R)		
TRANSMITTER CLASS		

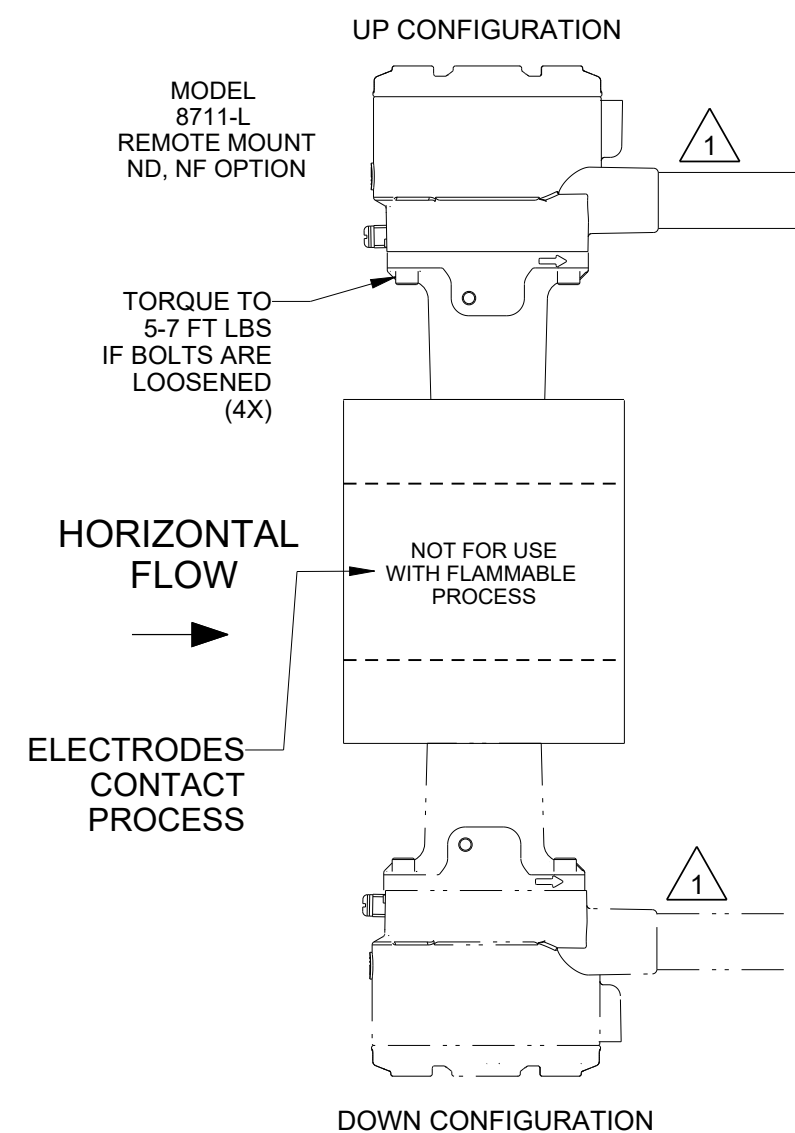
Ex tb IIIC T80C Db
EPL Db, FOR USE IN ZONE 21
REMOTE MOUNT TRANSMITTER MAXIMUM SURFACE TEMPERATURE T80°C (-40°C ≤ Ta ≤ 60°C)



MODEL 8711-L REMOTE CONFIGURATION
WITH SAFETY APPROVALS OPTION 'ND', 'NF'

MODEL CODE BREAKDOWN		8711-L
8711xxxxxLx	ND NF	13
SAFETY APPROVALS OPTION		
MOUNTING CODE REMOTE (L)		

Ex tb IIIC T80 °C...T200 °C Db
EPL Db, FOR USE IN ZONE 21
WITH CARBON STEEL HOUSING: (-29°C ≤ Ta ≤ 60°C)
WITH STAINLESS STEEL HOUSING: (-50°C ≤ Ta ≤ 60°C)
SEE TABLE 5 FOR PROCESS TEMPERATURE LIMITS AND ALLOWED MOUNTING CONFIGURATIONS



CONFIDENTIAL AND PROPRIETARY INFORMATION IS CONTAINED HEREIN AND MUST BE HANDLED ACCORDINGLY.	SURFACE FINISH UNLESS OTHERWISE SPECIFIED	125	3RD ANGLE		SIZE	SCALE	REV
UNLESS OTHERWISE SPECIFIED DIMENSIONS IN INCHES [mm]. REMOVE ALL BURRS AND SHARP EDGES.	ROSEMOUNT						
-DEC TOLERANCES-	EMERSON						
.X ± .1 [2.5]	TITLE						
.XX ± .02 [0.5]	INSTALLATION DRAWING						
.XXX ± .010 [0.25]	ATEX/IECEX HAZARDOUS (Ex) LOCATIONS						
FRACTIONS ± 1/32	DR.	N. BOND	2/18/14	DRAWING NO.	08732-2060		
ANGLES ± 2'	APP'D	E. MESSENGER	6/13/14	DRAWING NO.			
DO NOT SCALE PRINT	CAD MAINTAINED, (PRO/E)	PRODUCT CODE	DOC TYPE	SHEET 9 OF 16			

DRAWING NO. 08732-2060

DUST ENVIRONMENT - EPL Db SENSOR TEMPERATURE CODE VS. PROCESS TEMPERATURE

**TABLE 5 - 8705-M: Ex tb PROTECTION BY ENCLOSURE 't'
SAFETY APPROVAL OPTIONS 'ND' AND 'NF'
ALLOWED TRANSMITTER MOUNTING AND TEMPERATURE CODE VS. PROCESS TEMPERATURE**

Line Size	Maximum Process Temperature (°C)	Dust Temperature Code	Transmitter Mounting
0.5"	60	T 80°C	Integral/Remote
	90	T 110°C	Integral/Remote
	120	T 140°C	Integral/Remote
	180	T 200°C	Remote
1"	60	T 80°C	Integral/Remote
	90	T 110°C	Integral/Remote
	120	T 140°C	Integral/Remote
	180	T 200°C	Remote
1.5"	60	T 80°C	Integral/Remote
	90	T 110°C	Integral/Remote
	105	T 125°C	Integral/Remote
	170	T 190°C	Remote
2"	60	T 80°C	Integral/Remote
	90	T 110°C	Integral/Remote
	105	T 125°C	Integral/Remote
2.5"	60	T 80°C	Integral/Remote
	90	T 110°C	Integral/Remote
	170	T 190°C	Remote
3"	60	T 80°C	Integral/Remote
	90	T 110°C	Remote
	115	T 135°C	Remote
	175	T 195°C	Remote
4"	60	T 80°C	Integral/Remote
	90	T 110°C	Remote
	115	T 135°C	Remote
	175	T 195°C	Remote
5"	60	T 80°C	Integral/Remote
	90	T 110°C	Remote
	120	T 140°C	Remote
	175	T 195°C	Remote
6"	60	T 80°C	Integral/Remote
	90	T 110°C	Remote
	120	T 140°C	Remote
	180	T 200°C	Remote
8-36"	60	T 80°C	Integral/Remote
	90	T 110°C	Remote
	120	T 140°C	Remote
	180	T 200°C	Remote**

**LINE SIZES 8" AND GREATER SHOULD BE MOUNTED WITH REMOTE JUNCTION BOX (RJB) DOWN OR TO THE SIDE

**TABLE 6 - 8711-M/L: Ex tb PROTECTION BY ENCLOSURE 't'
SAFETY APPROVAL OPTIONS 'ND' AND 'NF'
ALLOWED TRANSMITTER MOUNTING AND TEMPERATURE CODE VS. PROCESS TEMPERATURE**

Line Size	Maximum Process Temperature (°C)	Dust Temperature Code	Junction Box Orientation	Transmitter Mounting
1.5"	60	T 80°C	Any	Integral/Remote
	80	T 100°C	Any	Remote
	100	T 120°C	Any	Remote
	160	T 180°C	Down Only	Remote
2"	60	T 80°C	Any	Integral/Remote
	80	T 100°C	Any	Remote
	100	T 120°C	Any	Remote
	160	T 180°C	Down Only	Remote
3"	60	T 80°C	Any	Integral/Remote
	80	T 100°C	Any	Remote
	110	T 130°C	Any	Remote
	170	T 190°C	Down Only	Remote
4"	60	T 80°C	Any	Integral/Remote
	80	T 100°C	Any	Remote
	115	T 135°C	Any	Remote
	175	T 195°C	Down Only	Remote
6"	60	T 80°C	Any	Integral/Remote
	80	T 100°C	Any	Remote
	115	T 135°C	Any	Remote
	180	T 200°C	Down Only	Remote
8"	60	T 80°C	Any	Integral/Remote
	80	T 100°C	Any	Remote
	115	T 135°C	Any	Remote
	180	T 200°C	Down Only	Remote

DRAWING NO. 08732-2060

CONFIDENTIAL AND PROPRIETARY INFORMATION IS CONTAINED HEREIN AND MUST BE HANDLED ACCORDINGLY.	SURFACE FINISH UNLESS OTHERWISE SPECIFIED <input checked="" type="checkbox"/> 125/3RD ANGLE	SIZE C	SCALE -	REV AJ
UNLESS OTHERWISE SPECIFIED DIMENSIONS IN INCHES [mm]. REMOVE ALL BURRS AND SHARP EDGES.				
-DEC TOLERANCES- .X ± .1 [2.5] .XX ± .02 [0.5] .XXX ± .010 [0.25]	INSTALLATION DRAWING ATEX/IECEX HAZARDOUS (Ex) LOCATIONS			
FRACTIONS ± 1/32 ANGLES ± 2°	DR. N. BOND 2/18/14	DRAWING NO. 08732-2060		
DO NOT SCALE PRINT	CAD MAINTAINED, (PRO/E)	PRODUCT CODE	DOC TYPE	SHEET 10 OF 16

GAS ENVIRONMENT - COIL AND ELECTRODE CIRCUIT WIRING

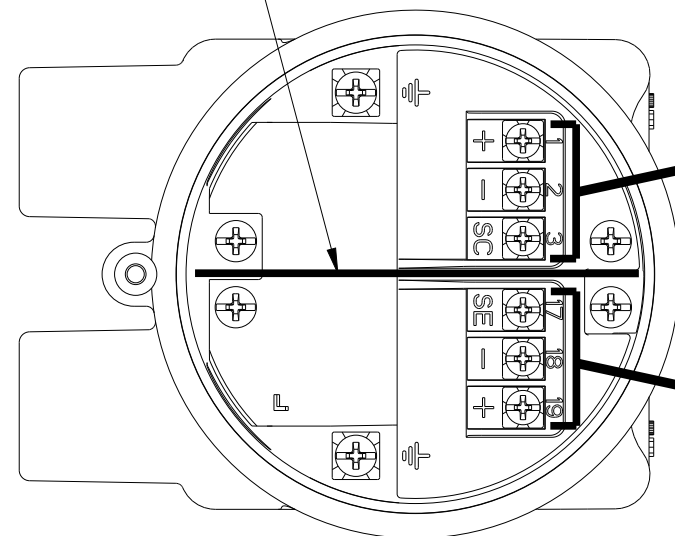
MODEL 8732EM WITH INTRINSICALLY SAFE ELECTRODE CIRCUIT FOR USE WITH 8705-M OR 8711-L WITH SAFETY APPROVAL OPTIONS N1, N7, N9, K1, K7, AND K9

COMPONENT CABLES ONLY. SEE TABLE BELOW FOR COMPATIBLE WIRING. SEE INSTALLATION WIRING DRAWING 08732-1504 FOR CABLING DETAILS. (FOR PROCESS TEMPERATURE LIMITS SEE TABLES 1-4)

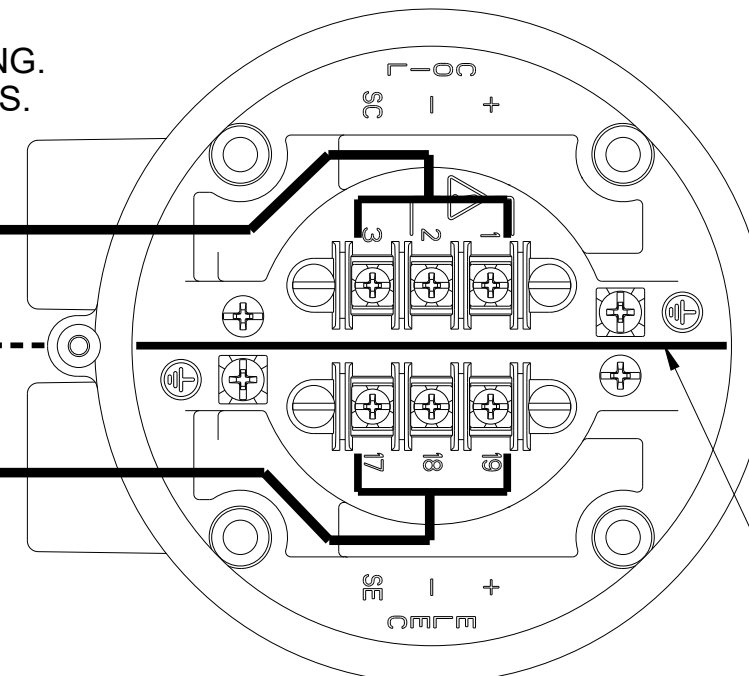
NON-INTRINSICALLY SAFE COIL CIRCUIT WIRING OPTIONS:
 INSTALL AS Ex eb - "TYPE 'e' INCREASED SAFETY" OR
 INSTALL AS Ex nA - "TYPE 'n' NON-SPARKING" OR
 INSTALL AS Ex ec - "TYPE 'e' INCREASED SAFETY"

5 INTRINSICALLY SAFE ELECTRODE CIRCUIT
 SEGREGATE FROM NON-INTRINSICALLY SAFE WIRING

DIVIDER REQUIRED FOR INTRINSIC SAFETY (Ex i)



8705-M OR 8711-L FLOWTUBE
 REMOTE JUNCTION BOX



8732EM TRANSMITTER
 REMOTE JUNCTION BOX

REMOTE MOUNT FLOWTUBE AND TRANSMITTER TERMINAL LAYOUT	
TERMINAL	LABEL
INTRINSICALLY SAFE ELECTRODE CIRCUIT	
19	ELECTRODE +
18	ELECTRODE -
17	ELECTRODE REFERENCE (SE)
NON-INTRINSICALLY SAFE COIL CIRCUIT	
1	COIL +
2	COIL -
3	COIL SHIELD (SC)

DIVIDER REQUIRED FOR INTRINSIC SAFETY (Ex i)

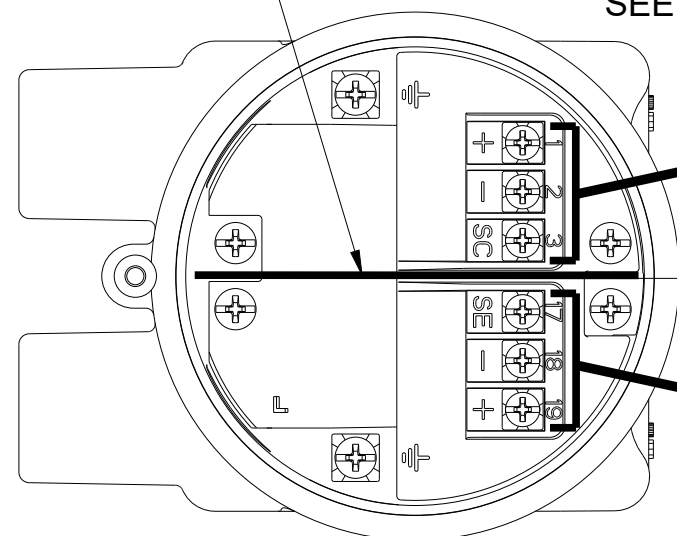
MODEL 8712EM WITH INTRINSICALLY SAFE ELECTRODE CIRCUIT FOR USE WITH 8705-M OR 8711-L WITH SAFETY APPROVAL OPTIONS N1, N7, N9, K1, K7, AND K9

COMPONENT CABLES ONLY. SEE TABLE BELOW FOR COMPATIBLE WIRING. SEE INSTALLATION WIRING DRAWING 08712-1504 FOR CABLING DETAILS. (FOR PROCESS TEMPERATURE LIMITS SEE TABLES 1-4)

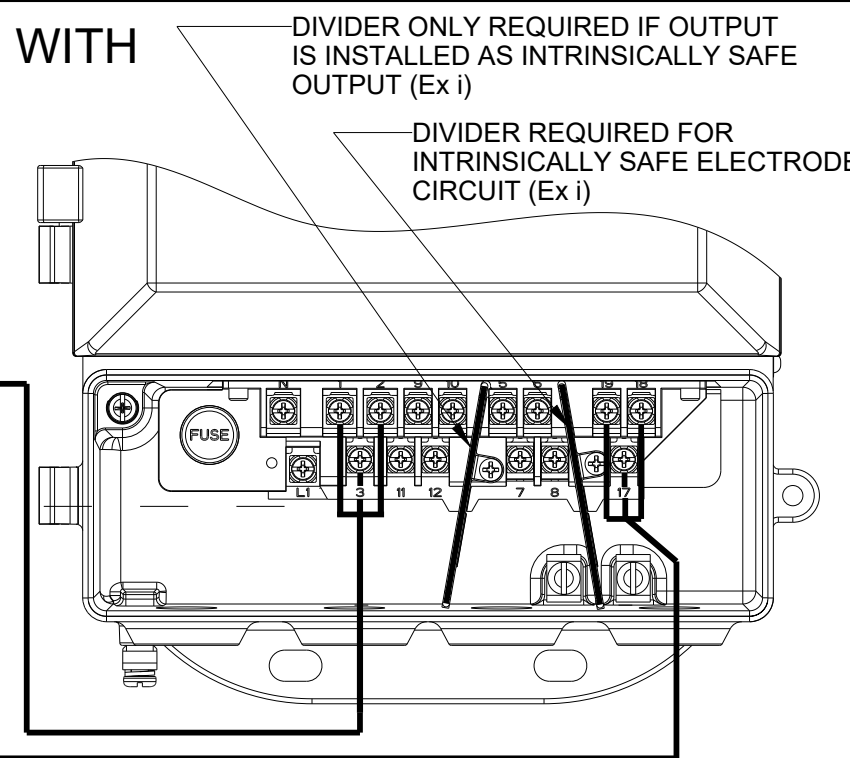
NON-INTRINSICALLY SAFE COIL CIRCUIT WIRING OPTIONS:
 INSTALL AS Ex nA - "TYPE 'n' NON-SPARKING" OR
 INSTALL AS Ex ec - "TYPE 'e' INCREASED SAFETY"

5 INTRINSICALLY SAFE ELECTRODE CIRCUIT
 SEGREGATE FROM NON-INTRINSICALLY SAFE WIRING

DIVIDER REQUIRED FOR INTRINSIC SAFETY (Ex i)



8705-M OR 8711-L FLOWTUBE
 REMOTE JUNCTION BOX



8712EM TRANSMITTER
 (LOWER COVER AND SAFETY COVER ARE NOT SHOWN)

REMOTE MOUNT FLOWTUBE AND TRANSMITTER LAYOUT	
TERMINAL	LABEL
INTRINSICALLY SAFE ELECTRODE CIRCUIT	
19	ELECTRODE +
18	ELECTRODE -
17	ELECTRODE REFERENCE (SE)
NON-INTRINSICALLY SAFE COIL CIRCUIT	
1	COIL +
2	COIL -
3	COIL SHIELD (SC)

DIVIDER ONLY REQUIRED IF OUTPUT IS INSTALLED AS INTRINSICALLY SAFE OUTPUT (Ex i)

DIVIDER REQUIRED FOR INTRINSICALLY SAFE ELECTRODE CIRCUIT (Ex i)

SYSTEM APPROVAL FOR INTRINSICALLY SAFE ELECTRODE INSTALLATION

THE MODEL 8732EM, 8712EM, AND MODEL 8705-M OR MODEL 8711-L MAGNETIC FLOWMETER REFERENCING CONTROL DRAWING 08732-2060 MAY USE UP TO 500 FEET (150 METERS) OF ROSEMOUNT SUPPLIED ELECTRODE CABLING FOR INTERCONNECTION OF THE DEVICES. THE CORRECT CABLING IS SUPPLIED AS PART OF THE FOLLOWING ROSEMOUNT CABLING KITS:

COIL AND INTRINSICALLY SAFE ELECTRODE COMPONENT CABLES:

ROSEMOUNT PART NO.	UNIT OF MEASURE	TEMPERATURE RANGE	SEE NOTE
08732-0065-0003	FEET	-20° C TO 75° C	11
08732-0065-0004	METERS	-20° C TO 75° C	
08732-0065-1003	FEET	-50° C TO 125° C	
08732-0065-1004	METERS	-50° C TO 125° C	

INDIVIDUAL OR REPLACEMENT INTRINSICALLY SAFE ELECTRODE COMPONENT CABLES:

ROSEMOUNT PART NO.	UNIT OF MEASURE	TEMPERATURE RANGE	SEE NOTE
08732-0061-0003	FEET	-20° C TO 75° C	11
08732-0061-0004	METERS	-20° C TO 75° C	
08732-0061-1003	FEET	-50° C TO 125° C	
08732-0061-1004	METERS	-50° C TO 125° C	

ENTITY CONCEPT FOR INTRINSICALLY SAFE ELECTRODE INSTALLATION

TERMINALS 19, 18, AND 17 CONTAIN TWO CHANNELS OF AN INTRINSICALLY SAFE CIRCUIT WITH A COMMON RETURN. ENTITY PARAMETERS SHOWN BELOW ARE THE SUMMATION OF BOTH CHANNELS.

TRANSMITTER ENTITY PARAMETERS
 MODEL 8732EM AND 8712EM
 INTRINSICALLY SAFE ELECTRODE CIRCUIT
 REMOTE JUNCTION BOX TERMINALS 19, 18, 17
 $U_o = 28.56V$
 $I_o = 5.77mA$
 $P_o = 165mW$
 $C_o = 61.7nF$
 $L_o = 1.0H$

FLOW TUBE ENTITY PARAMETERS
 MODEL 8705-M, 8711-L
 INTRINSICALLY SAFE ELECTRODE CIRCUIT
 REMOTE JUNCTION BOX TERMINALS 19, 18, 17
 $U_i = 30V$
 $I_i = 50mA$
 $P_i = 1.0W$
 $C_i = 1.9nF$
 $L_i = 630\mu H$

THE ENTITY CONCEPT ALLOWS INTERCONNECTION OF ASSOCIATED APPARATUS AND INTRINSICALLY SAFE APPARATUS WHEN THE FOLLOWING IS TRUE:

$$U_o \leq U_i, I_o \leq I_i, P_o \leq P_i, C_o \geq C_i + C_{cable}, L_o \geq L_i + L_{cable}$$

THE ALLOWED CAPACITANCE, C_o IS SHARED BETWEEN THE CIRCUITS OF TERMINALS 19, 18, AND 17. CABLE CAPACITANCE MUST BE ASSESSED AS TWICE THE MEASURED VALUE PER LENGTH OF CABLE.

EXAMPLE 1: THE HIGHEST MEASURED CAPACITANCE OF A 3 CONDUCTOR, SHIELDED CABLE IS 58pF/ft WHEN MEASURED CONDUCTOR TO CONDUCTOR TIED TO SHIELD.

$$C_{cable} = 2 \times 58pF/ft \times \text{FEET OF CABLE}$$

$$C_i + C_{cable} < C_o$$

CABLE LENGTH MUST BE UNDER 515 FEET

CONFIDENTIAL AND PROPRIETARY INFORMATION IS CONTAINED HEREIN AND MUST BE HANDLED ACCORDINGLY.	SURFACE FINISH UNLESS OTHERWISE SPECIFIED	125°	3RD ANGLE		SIZE C	SCALE -	REV AJ
UNLESS OTHERWISE SPECIFIED DIMENSIONS IN INCHES [mm]. REMOVE ALL BURRS AND SHARP EDGES.		ROSEMOUNT					
-DEC TOLERANCES-		EMERSON					
.X ± .1 [2.5]		TITLE INSTALLATION DRAWING					
.XX ± .02 [0.5]		ATEX/IECEX HAZARDOUS (Ex) LOCATIONS					
.XXX ± .010 [0.25]		DR. N. BOND 2/18/14		DRAWING NO. 08732-2060			
FRACTIONS ± 1/32		ANGLES ± 2°		APP'D E. MESSENGER 6/13/14		DOC TYPE SHEET 11 OF 16	
DO NOT SCALE PRINT		CAD MAINTAINED, (PRO/E)		PRODUCT CODE		SHEET 11 OF 16	

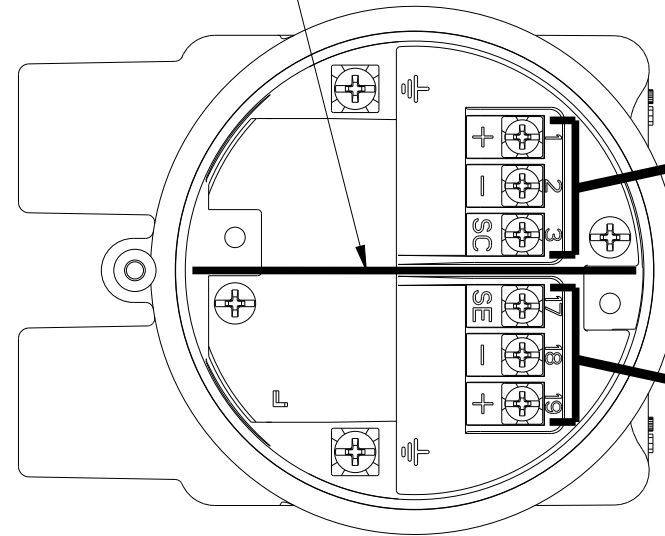
DRAWING NO. 08732-2060

DUST ENVIRONMENT - COIL AND ELECTRODE CIRCUIT WIRING

MODEL 8732EM WITH NON-INTRINSICALLY SAFE ELECTRODE CIRCUIT FOR USE WITH MODEL 8705-M OR 8711-L WITH SAFETY APPROVAL OPTIONS ND, NF Δ_{13}

COMPONENT OR COMBINATION COIL/ELECTRODE CABLE ALLOWED.
SEE INSTALLATION WIRING DRAWING 08732-1504 FOR NON-INTRINSICALLY SAFE CABLING
(FOR PROCESS TEMPERATURE LIMITS SEE TABLES 5 AND 6)

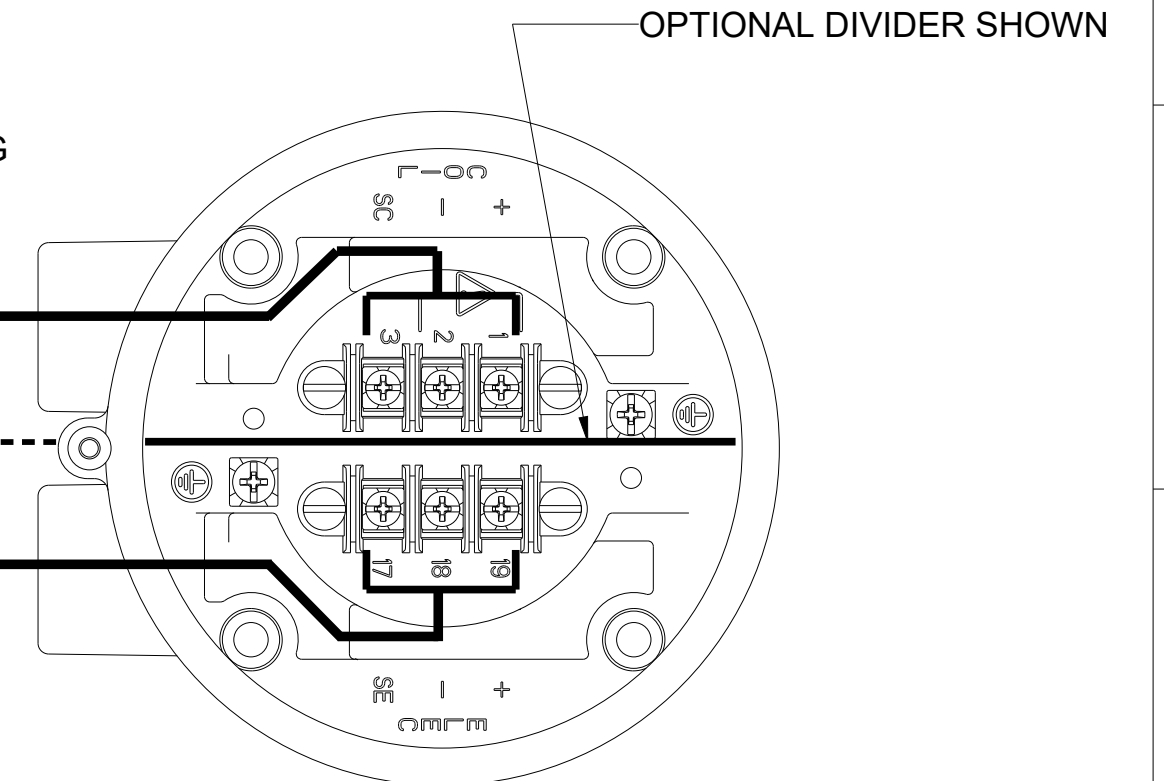
OPTIONAL DIVIDER SHOWN



8705-M OR 8711-L FLOWTUBE
REMOTE JUNCTION BOX

NON-INTRINSICALLY SAFE COIL CIRCUIT
INSTALL USING EPL Db WIRING METHODS
APPROPRIATE TO THE AREA DEVICE
IS INSTALLED IN

FOR USE WITH NON-FLAMMABLE PROCESS ONLY.
INSTALL ELECTRODE CIRCUIT AS NON-INTRINSICALLY SAFE
USING EPL Db WIRING METHODS APPROPRIATE TO THE
AREA DEVICE IS INSTALLED IN.



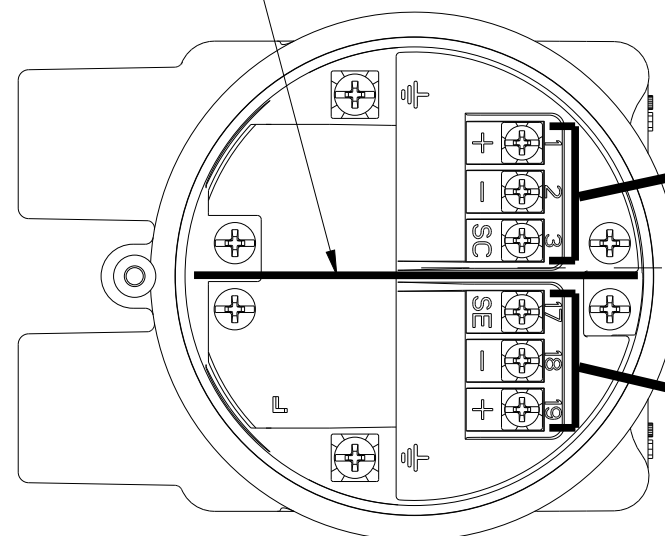
8732EM TRANSMITTER
REMOTE JUNCTION BOX

REMOTE MOUNT FLOWTUBE AND TRANSMITTER LAYOUT	
TERMINAL	LABEL
NON-INTRINSICALLY SAFE ELECTRODE CIRCUIT	
19	ELECTRODE +
18	ELECTRODE -
17	ELECTRODE REFERENCE (SE)
NON-INTRINSICALLY SAFE COIL CIRCUIT	
1	COIL +
2	COIL -
3	COIL SHIELD (SC)

MODEL 8712EM WITH NON-INTRINSICALLY SAFE ELECTRODE CIRCUIT FOR USE WITH MODEL 8705-M OR 8711-L WITH SAFETY APPROVAL OPTIONS ND, NF Δ_{13}

COMPONENT OR COMBINATION COIL/ELECTRODE CABLE ALLOWED.
SEE INSTALLATION WIRING DRAWING 08712-1504 FOR NON-INTRINSICALLY SAFE CABLING
(FOR PROCESS TEMPERATURE LIMITS SEE TABLES 5 AND 6)

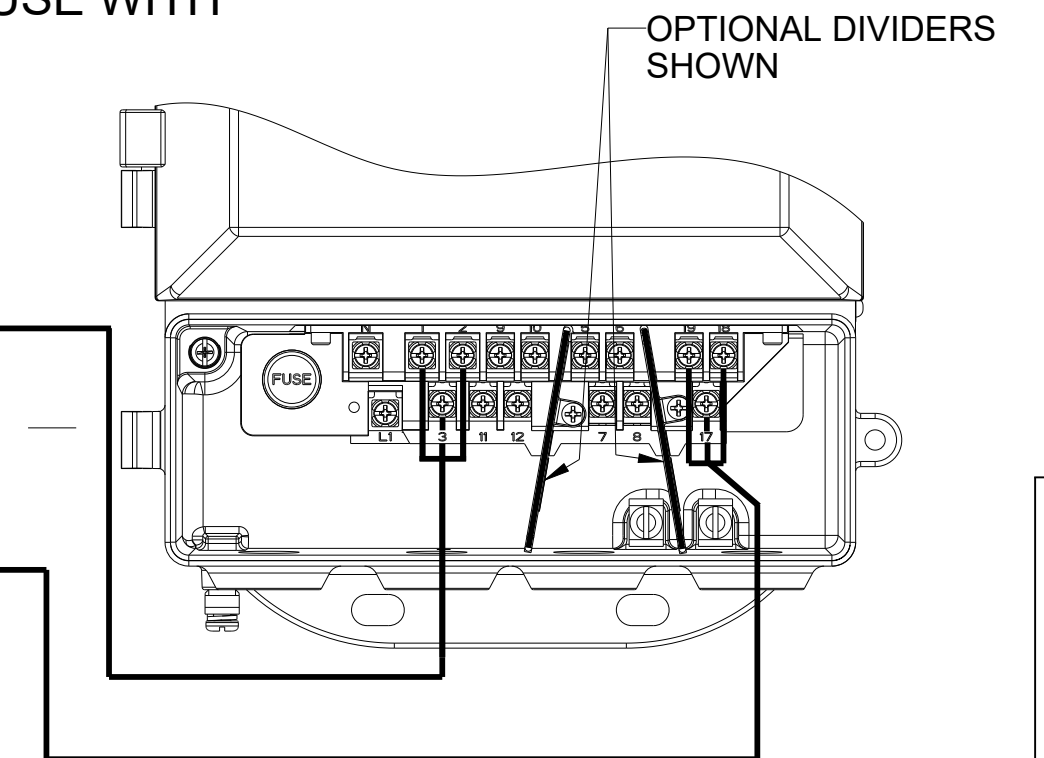
OPTIONAL DIVIDER SHOWN



8705-M OR 8711-L FLOWTUBE
REMOTE JUNCTION BOX

NON-INTRINSICALLY SAFE COIL CIRCUIT
INSTALL USING EPL Db WIRING METHODS
APPROPRIATE TO THE AREA DEVICE
IS INSTALLED IN

FOR USE WITH NON-FLAMMABLE PROCESS ONLY.
INSTALL ELECTRODE CIRCUIT AS NON-INTRINSICALLY SAFE
USING EPL Db WIRING METHODS APPROPRIATE TO THE
AREA DEVICE IS INSTALLED IN.



8712EM TRANSMITTER
(LOWER COVER AND SAFETY COVER ARE NOT SHOWN)

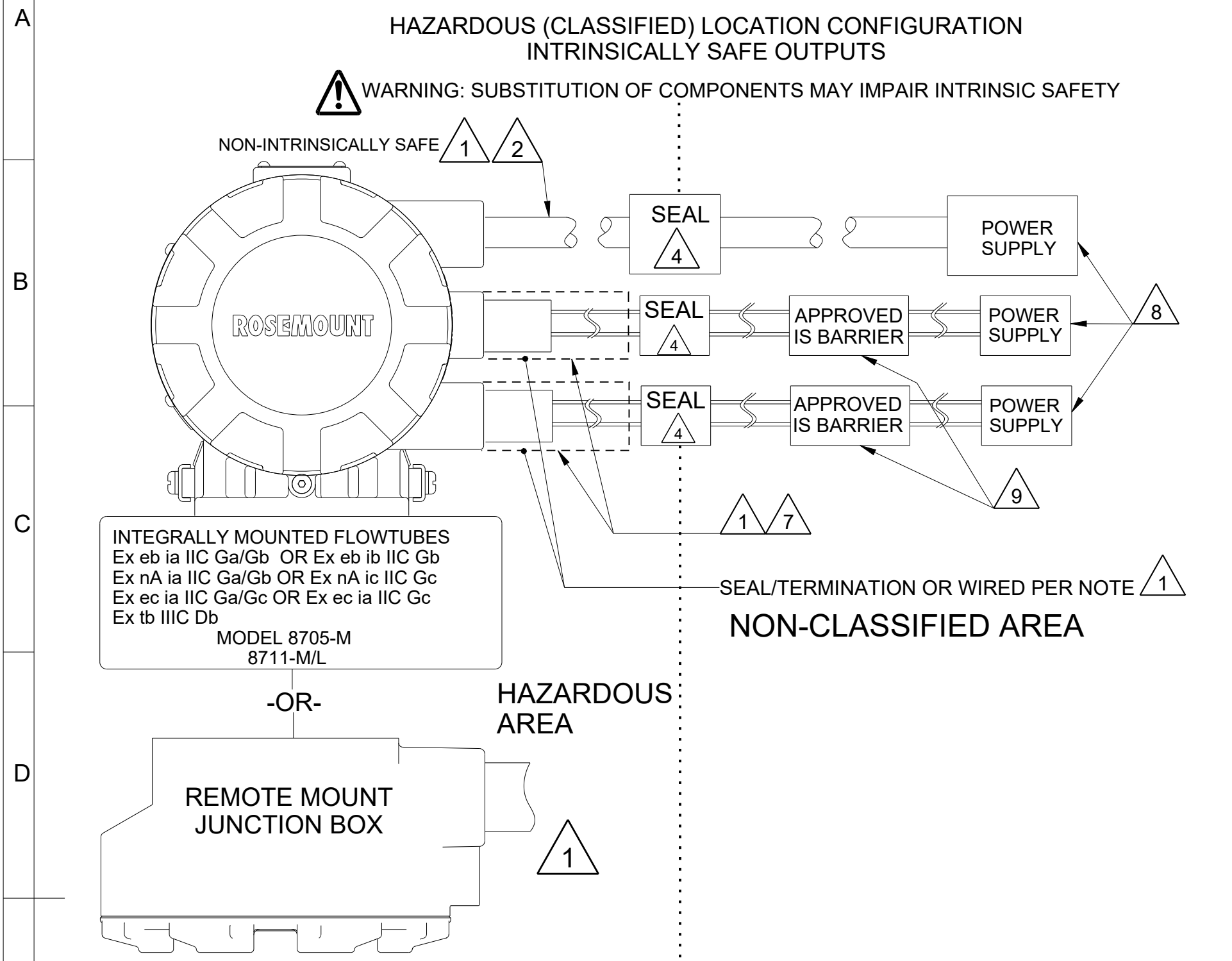
REMOTE MOUNT FLOWTUBE AND TRANSMITTER LAYOUT	
TERMINAL	LABEL
NON-INTRINSICALLY SAFE ELECTRODE CIRCUIT	
19	ELECTRODE +
18	ELECTRODE -
17	ELECTRODE REFERENCE (SE)
NON-INTRINSICALLY SAFE COIL CIRCUIT	
1	COIL +
2	COIL -
3	COIL SHIELD (SC)

CONFIDENTIAL AND PROPRIETARY INFORMATION IS CONTAINED HEREIN AND MUST BE HANDLED ACCORDINGLY.	SURFACE FINISH UNLESS OTHERWISE SPECIFIED	125	3RD ANGLE		SIZE	SCALE	REV
	C	-	AJ	ROSEMOUNT			
UNLESS OTHERWISE SPECIFIED DIMENSIONS IN INCHES [mm]. REMOVE ALL BURRS AND SHARP EDGES.	EMERSON						
-DEC TOLERANCES-	TITLE						
.X ± .1 [2.5]	INSTALLATION DRAWING						
.XX ± .02 [0.5]	ATEX/IECEX HAZARDOUS (Ex) LOCATIONS						
.XXX ± .010 [0.25]	DR.	N. BOND	2/18/14	DRAWING NO.	08732-2060		
FRACTIONS ± 1/32	ANGLES ± 2'	APP'D	E. MESSENGER	6/13/14			
DO NOT SCALE PRINT	CAD MAINTAINED, (PRO/E)	PRODUCT CODE	DOC TYPE	SHEET 12 OF 16			

08732-2060

DRAWING NO.

GAS ENVIRONMENT - OUTPUT WIRING



8732EM MODEL CODE BREAKDOWN

COMMUNICATION OUTPUT OPTIONS	
A	NON-INTRINSICALLY SAFE 4-20 mA
B	INTRINSICALLY SAFE 4-20mA AND PULSE OUTPUT
F	INTRINSICALLY SAFE FOUNDATION FIELDBUS AND PULSE OUTPUT
M	NON-INTRINSICALLY SAFE MODBUS AND PULSE OUTPUT
P	INTRINSICALLY SAFE PROFIBUS AND PULSE OUTPUT

8732EM xx A x [K1, B, F, M, P] [K7, K9, N1, N7, N9, ND, NF]

SAFETY APPROVALS
TRANSMITTER CLASS

8712EM MODEL CODE BREAKDOWN

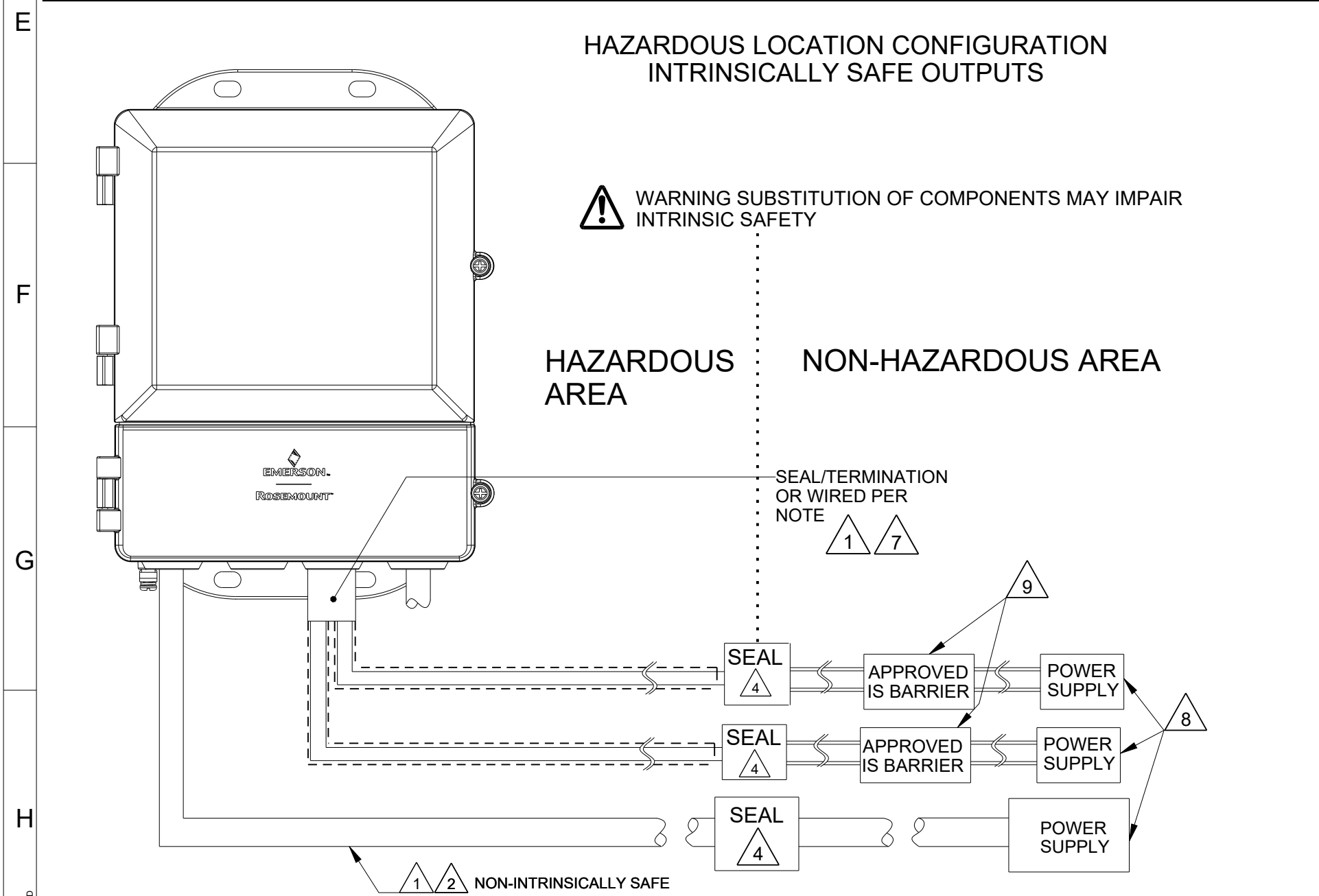
COMMUNICATION OUTPUT OPTIONS	
A	NON-INTRINSICALLY SAFE 4-20 mA
B	INTRINSICALLY SAFE 4-20mA AND PULSE OUTPUT
F	INTRINSICALLY SAFE FOUNDATION FIELDBUS AND PULSE OUTPUT
M	NON-INTRINSICALLY SAFE MODBUS AND PULSE OUTPUT
P	INTRINSICALLY SAFE PROFIBUS AND PULSE OUTPUT

8712EM xx A x [N1, B, F, M, P] [N7, N9, ND, NF]

SAFETY APPROVALS
TRANSMITTER CLASS

WHEN CONNECTED IN ACCORDANCE WITH THIS DOCUMENT, THE ROSEMOUNT TRANSMITTER MODEL 8732EM OR 8712EM WITH INTEGRAL MOUNT FLOWTUBE OR REMOTE-MOUNT JUNCTION BOX IS APPROVED AS:

SAFETY APPROVAL OPTIONS CODE	RATINGS
K1/K7/K9	8732EM: Ex db eb [ia Ga] FLAMEPROOF/INCREASED SAFETY WITH INTRINSICALLY SAFE ELECTRODE CONNECTIONS
K1/K7/K9 WITH OUTPUT CODE 'B' OR 'F' OR 'P'	8732EM: Ex db eb [ia Ga] FLAMEPROOF/INCREASED SAFETY WITH INTRINSICALLY SAFE ELECTRODE CONNECTIONS AND INTRINSICALLY SAFE OUTPUT
N1/N7/N9	8732EM: Ex ec [ia Ga] TYPE 'e' AND Ex nA [ia Ga] TYPE 'n' WITH INTRINSICALLY SAFE ELECTRODE CONNECTIONS - DC POWER ONLY 8712EM: Ex ec ic [ia Ga] TYPE 'e' AND Ex nA ic [ia Ga] TYPE 'n' WITH INTRINSICALLY SAFE ELECTRODE CONNECTIONS - DC POWER ONLY
N1/N7/N9 WITH OUTPUT CODE 'B' OR 'F' OR 'P'	8732EM: Ex ec [ia Ga] TYPE 'e' AND Ex nA [ia Ga] TYPE 'n' WITH INTRINSICALLY SAFE ELECTRODE CONNECTIONS AND INTRINSICALLY SAFE OUTPUTS - DC POWER ONLY 8712EM: Ex ec ic [ia Ga] TYPE 'e' AND Ex nA ic [ia Ga] TYPE 'n' WITH INTRINSICALLY SAFE ELECTRODE CONNECTIONS AND INTRINSICALLY SAFE OUTPUTS - DC POWER ONLY
ND/NF ⚠13	8732EM OR 8712EM: Ex tb IIIC PROTECTION BY ENCLOSURES
ND/NF WITH OUTPUT CODE 'B' OR 'F' OR 'P' ⚠13	8732EM OR 8712EM: Ex tb IIIC PROTECTION BY ENCLOSURES WITH INTRINSICALLY SAFE OUTPUTS: [Ex ia Ga] IIC

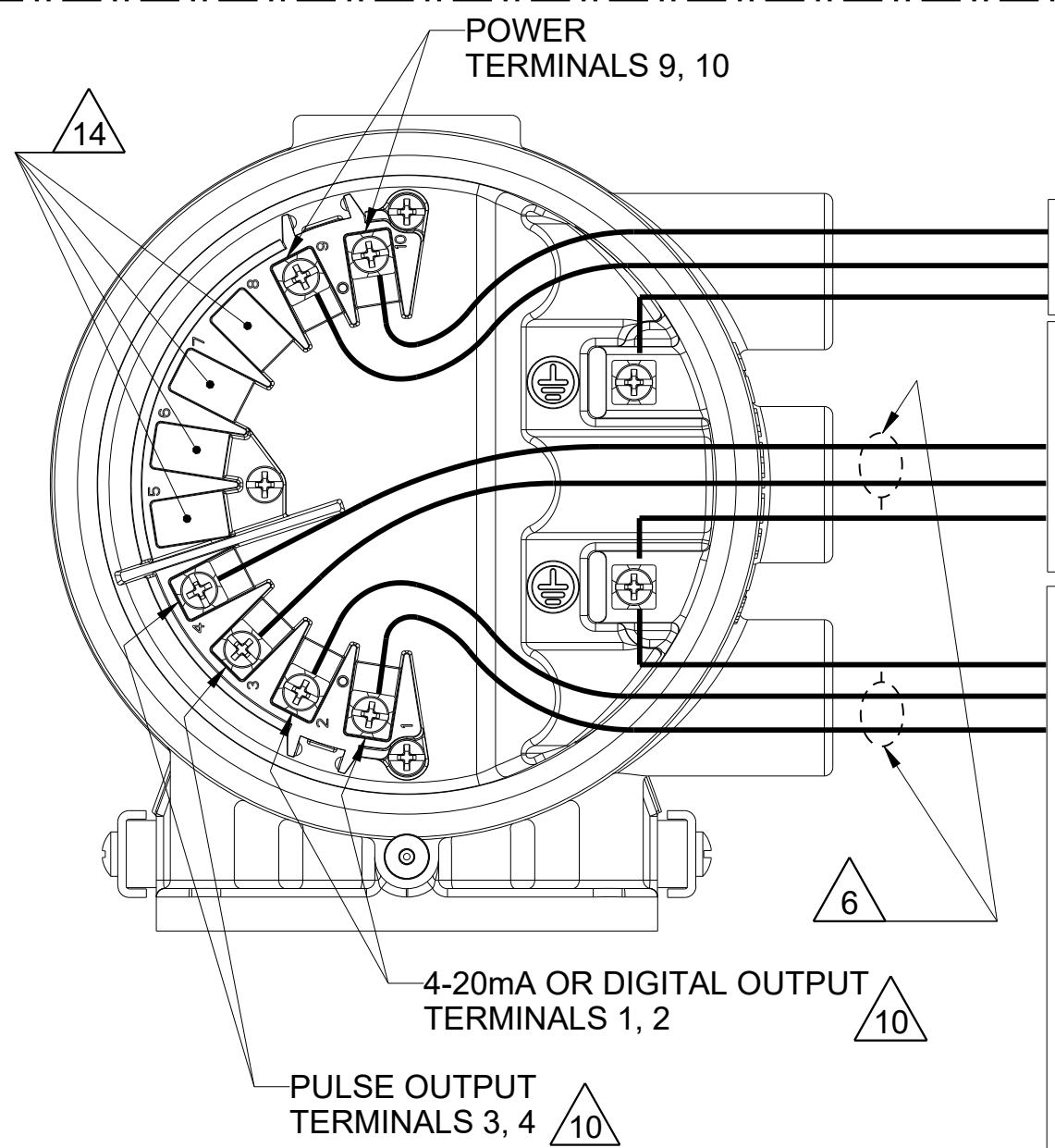


CONFIDENTIAL AND PROPRIETARY INFORMATION IS CONTAINED HEREIN AND MUST BE HANDLED ACCORDINGLY.	SURFACE FINISH UNLESS OTHERWISE SPECIFIED	125/3RD ANGLE	SIZE C	SCALE -	REV AJ
UNLESS OTHERWISE SPECIFIED DIMENSIONS IN INCHES [mm]. REMOVE ALL BURRS AND SHARP EDGES.	ROSEMOUNT				
-DEC TOLERANCES- .X ± .1 [2.5] .XX ± .02 [0.5] .XXX ± .010 [0.25]	EMERSON				
FRACTIONS ± 1/32	ANGLES ± 2'	INSTALLATION DRAWING			
		ATEX/IECEX HAZARDOUS (Ex) LOCATIONS			
DR. N. BOND	2/18/14	DRAWING NO.		08732-2060	
APP'D E. MESSENGER	6/13/14	DRAWING NO.		08732-2060	
DO NOT SCALE PRINT	CAD MAINTAINED, (PRO/E)	PRODUCT CODE	DOC TYPE	SHEET 13 OF 16	

DRAWING NO. 08732-2060

GAS ENVIRONMENT - INTRINSICALLY SAFE ENTITY CONCEPTS

8732EM ENTITY CONCEPT FOR INTRINSICALLY SAFE OUTPUTS



AC/DC POWER $U_m=250V$	
<p style="text-align: center;">ENTITY PARAMETERS</p> <p>$U_i = 28V$ $I_i = 100mA$ $C_i = 4.5nF$ $L_i = 0.0uH$ $P_i = 1.0W$</p>	<p style="text-align: center;">BARRIER PARAMETERS</p> <p>U_o MUST BE LESS THAN OR EQUAL TO 28V I_o MUST BE LESS THAN OR EQUAL TO 100mA C_o MUST BE GREATER THAN THE SUM OF C_i+C_{cable} L_o MUST BE GREATER THAN THE SUM OF L_i+L_{cable} P_o MUST BE LESS THAN OR EQUAL TO 1.0 WATTS</p>
4-20mA ANALOG OUTPUT	
<p style="text-align: center;">ENTITY PARAMETERS</p> <p>$U_i = 30V$ $I_i = 300mA$ $C_i = 924pF$ $L_i = 0.0uH$ $P_i = 1.0W$</p>	<p style="text-align: center;">BARRIER PARAMETERS</p> <p>U_o MUST BE LESS THAN OR EQUAL TO 30V I_o MUST BE LESS THAN OR EQUAL TO 300mA C_o MUST BE GREATER THAN THE SUM OF C_i+C_{cable} L_o MUST BE GREATER THAN THE SUM OF L_i+L_{cable} P_o MUST BE LESS THAN OR EQUAL TO 1.0 WATTS</p>
FOUNDATION FIELDBUS AND PROFIBUS DIGITAL OUTPUT	
<p style="text-align: center;">ENTITY PARAMETERS</p> <p>$U_i = 30V$ $I_i = 380mA$ $C_i = 924pF$ $L_i = 0.0uH$</p>	<p style="text-align: center;">BARRIER PARAMETERS</p> <p>U_o MUST BE LESS THAN OR EQUAL TO 30V I_o MUST BE LESS THAN OR EQUAL TO 380mA C_o MUST BE GREATER THAN THE SUM OF C_i+C_{cable} L_o MUST BE GREATER THAN THE SUM OF L_i+L_{cable}</p>

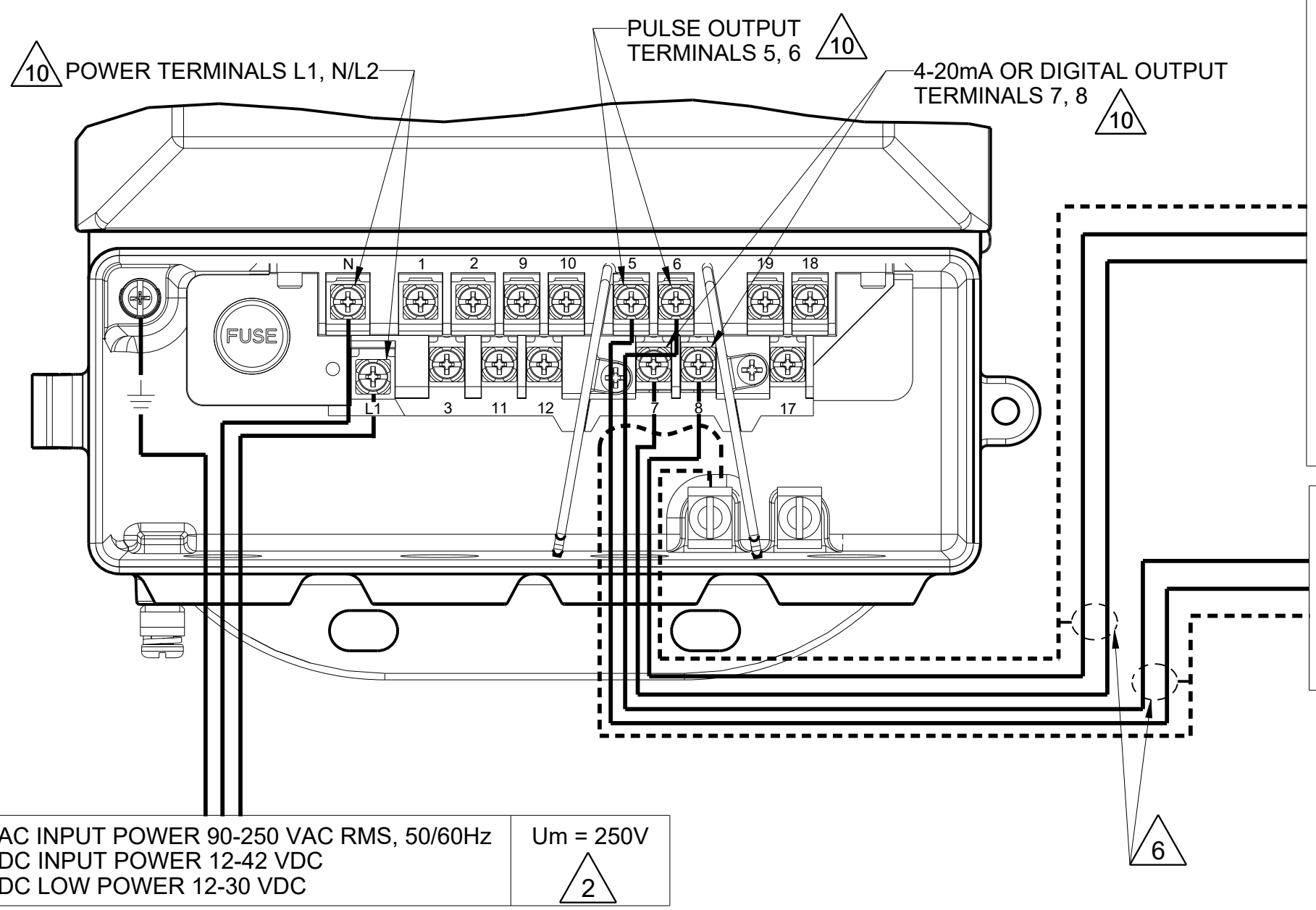
DEFINITIONS:

- U_i = MAXIMUM INPUT VOLTAGE
- I_i = MAXIMUM INPUT CURRENT
- C_i = MAXIMUM INTERNAL CAPACITANCE
- L_i = MAXIMUM INTERNAL INDUCTANCE
- P_i = MAXIMUM INPUT POWER
- U_o = OPEN CIRCUIT VOLTAGE OF THE BARRIER
- I_o = SHORT CIRCUIT CURRENT OF THE BARRIER
- C_o = MAXIMUM ALLOWED CAPACITANCE
- L_o = MAXIMUM ALLOWED INDUCTANCE
- P_o = MAXIMUM OUTPUT POWER

THE ENTITY CONCEPT ALLOWS INTERCONNECTION OF ASSOCIATED APPARATUS AND INTRINSICALLY SAFE APPARATUS WHEN THE FOLLOWING IS TRUE:

$$U_o \leq U_i, I_o \leq I_i, P_o \leq P_i, C_o \geq C_i + C_{cable}, L_o \geq L_i + L_{cable}$$

8712EM ENTITY CONCEPT FOR INTRINSICALLY SAFE OUTPUTS



4-20mA ANALOG OUTPUT	
<p style="text-align: center;">ENTITY PARAMETERS</p> <p>$U_i = 30V$ $I_i = 300mA$ $C_i = 924pF$ $L_i = 0.0uH$ $P_i = 1.0W$</p>	<p style="text-align: center;">BARRIER PARAMETERS</p> <p>U_o MUST BE LESS THAN OR EQUAL TO 30V I_o MUST BE LESS THAN OR EQUAL TO 300mA C_o MUST BE GREATER THAN THE SUM OF C_i+C_{cable} L_o MUST BE GREATER THAN THE SUM OF L_i+L_{cable} P_o MUST BE LESS THAN OR EQUAL TO 1.0 WATTS</p>
FOUNDATION FIELDBUS AND PROFIBUS DIGITAL OUTPUT	
<p style="text-align: center;">ENTITY PARAMETERS</p> <p>$U_i = 30V$ $I_i = 380mA$ $C_i = 924pF$ $L_i = 0.0uH$</p>	<p style="text-align: center;">BARRIER PARAMETERS</p> <p>U_o MUST BE LESS THAN OR EQUAL TO 30V I_o MUST BE LESS THAN OR EQUAL TO 380mA C_o MUST BE GREATER THAN THE SUM OF C_i+C_{cable} L_o MUST BE GREATER THAN THE SUM OF L_i+L_{cable}</p>
PULSE OUTPUT	
<p style="text-align: center;">ENTITY PARAMETERS</p> <p>$U_i = 28V$ $I_i = 100mA$ $C_i = 4.5nF$ $L_i = 0.0uH$ $P_i = 1.0W$</p>	<p style="text-align: center;">BARRIER PARAMETERS</p> <p>U_o MUST BE LESS THAN OR EQUAL TO 28V I_o MUST BE LESS THAN OR EQUAL TO 100mA C_o MUST BE GREATER THAN THE SUM OF C_i+C_{cable} L_o MUST BE GREATER THAN THE SUM OF L_i+L_{cable} P_o MUST BE LESS THAN OR EQUAL TO 1.0 WATTS</p>

AC INPUT POWER 90-250 VAC RMS, 50/60Hz
 DC INPUT POWER 12-42 VDC
 DC LOW POWER 12-30 VDC

$U_m = 250V$

CONFIDENTIAL AND PROPRIETARY INFORMATION IS CONTAINED HEREIN AND MUST BE HANDLED ACCORDINGLY.	SURFACE FINISH UNLESS OTHERWISE SPECIFIED	125° 3RD ANGLE		SIZE C	SCALE -	REV AJ
UNLESS OTHERWISE SPECIFIED DIMENSIONS IN INCHES [mm]. REMOVE ALL BURRS AND SHARP EDGES.	EMERSON ROSEMOUNT					
-DEC TOLERANCES-	TITLE INSTALLATION DRAWING					
.X ± .1 [2.5]	ATEX/IECEX HAZARDOUS (Ex) LOCATIONS					
.XX ± .02 [0.5]	DR. N. BOND	2/18/14	DRAWING NO. 08732-2060			
.XXX ± .010 [0.25]	APP'E. MESSENGER	6/13/14				
FRACTIONS ± 1/32	ANGLES ± 2°					DRAWING NO. 08732-2060
DO NOT SCALE PRINT	CAD MAINTAINED, (PRO/E)	PRODUCT CODE	DOC TYPE	SHEET 14 OF 16		

DRAWING NO. 08732-2060

GAS ENVIRONMENT - FISCO CONCEPT

FISCO CONCEPT

THE FISCO CONCEPT ALLOWS INTERCONNECTION OF INTRINSICALLY SAFE APPARATUS TO ASSOCIATED APPARATUS NOT SPECIALLY EXAMINED IN SUCH COMBINATION. THE CRITERIA FOR INTERCONNECTION IS THAT THE VOLTAGE (V_{max}), THE CURRENT (I_{max}), AND THE POWER (P_{max}) WHICH AN INTRINSICALLY SAFE APPARATUS CAN RECEIVE AND REMAIN INTRINSICALLY SAFE CONSIDERING FAULTS, MUST BE EQUAL OR GREATER THAN VOLTAGE (V_{oc}), AND CURRENT (I_{sc}) WHICH CAN BE DELIVERED BY THE ASSOCIATED APPARATUS, CONSIDERING FAULTS AND APPLICABLE FACTORS. IN ADDITION, THE MAXIMUM UNPROTECTED CAPACITANCE (C_i) AND THE INDUCTANCE (L_i) OF EACH APPARATUS (OTHER THAN THE TERMINATION) CONNECTED TO THE FIELDBUS MUST BE LESS THAN OR EQUAL TO 5 nF AND 10 μ H RESPECTIVELY.

IN EACH SEGMENT ONLY ONE ACTIVE DEVICE, NORMALLY THE ASSOCIATED APPARATUS, IS ALLOWED TO PROVIDE THE NECESSARY ENERGY FOR THE FIELDBUS SYSTEM. THE VOLTAGE (V_{oc}) OF THE ASSOCIATED APPARATUS IS LIMITED TO A RANGE OF 14 TO 17.5 VDC. ALL OTHER EQUIPMENT CONNECTED TO THE BUS CABLE HAS TO BE PASSIVE, MEANING THAT THEY ARE NOT ALLOWED TO PROVIDE ENERGY TO THE SYSTEM, EXCEPT A LEAKAGE CURRENT OF 50 μ A FOR EACH CONNECTED DEVICE. SEPARATELY POWERED EQUIPMENT NEEDS GALVANIC ISOLATION TO ASSURE THAT THE INTRINSICALLY SAFE FIELDBUS CIRCUIT REMAINS PASSIVE.

THE CABLE USED TO INTERCONNECT DEVICES NEEDS TO HAVE THE PARAMETERS IN THE FOLLOWING RANGE:

Loop Resistance R_c :	15.....150 Ohm/km
Inductance per unit length L_c :	0.4.....1 mH/km
Capacitance per unit length C_c :	45.....200 nF
Length of trunk cable:	less than or equal to 1000m
Length of spur cable:	less than or equal to 60m

AT EACH END OF THE TRUNK CABLE AN APPROVED INFALLIBLE LINE TERMINATION WITH THE FOLLOWING PARAMETERS IS SUITABLE.

$$R = 90.....102 \text{ Ohm} \quad C = 0.....2.2 \text{ } \mu\text{f}$$

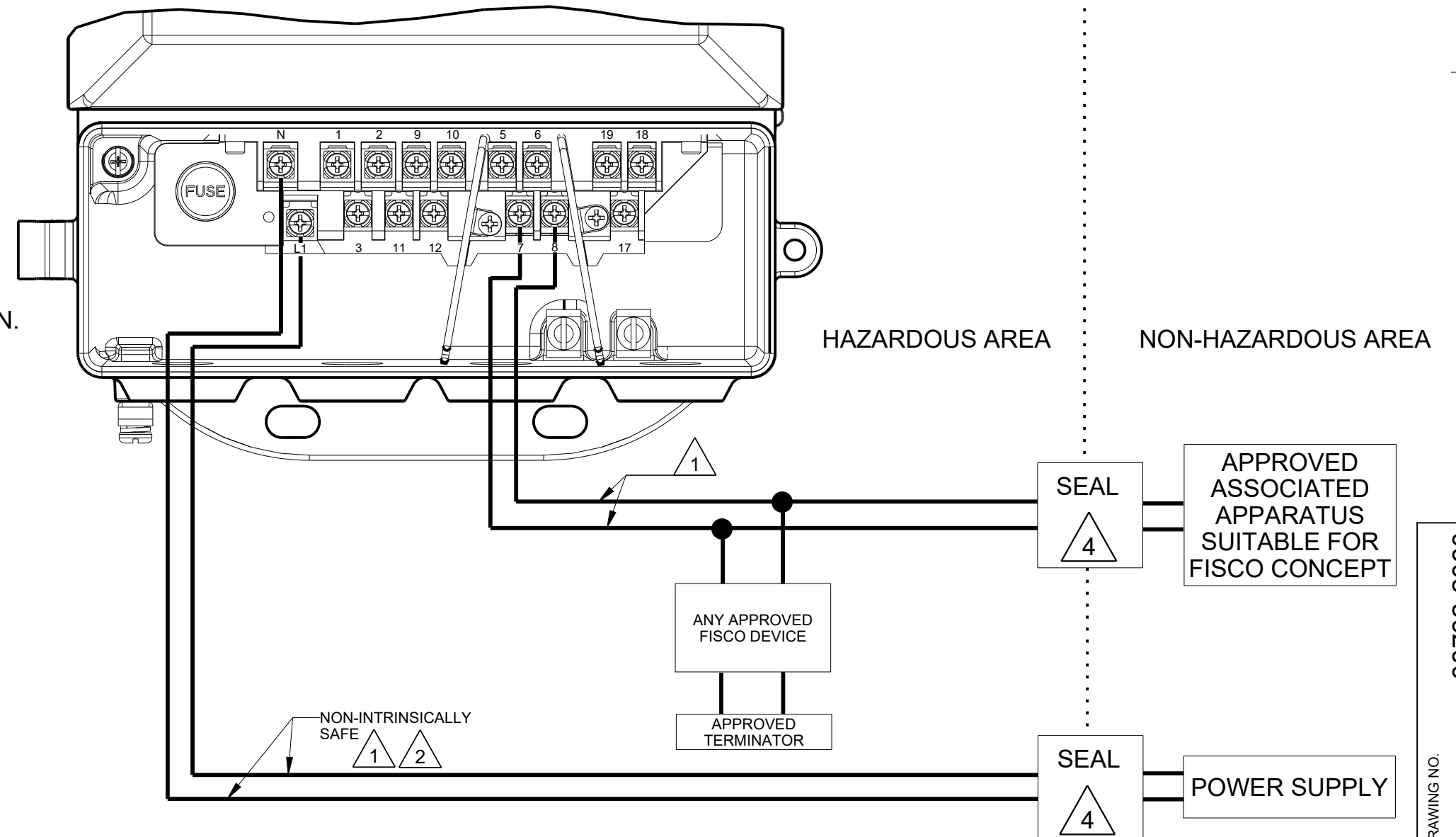
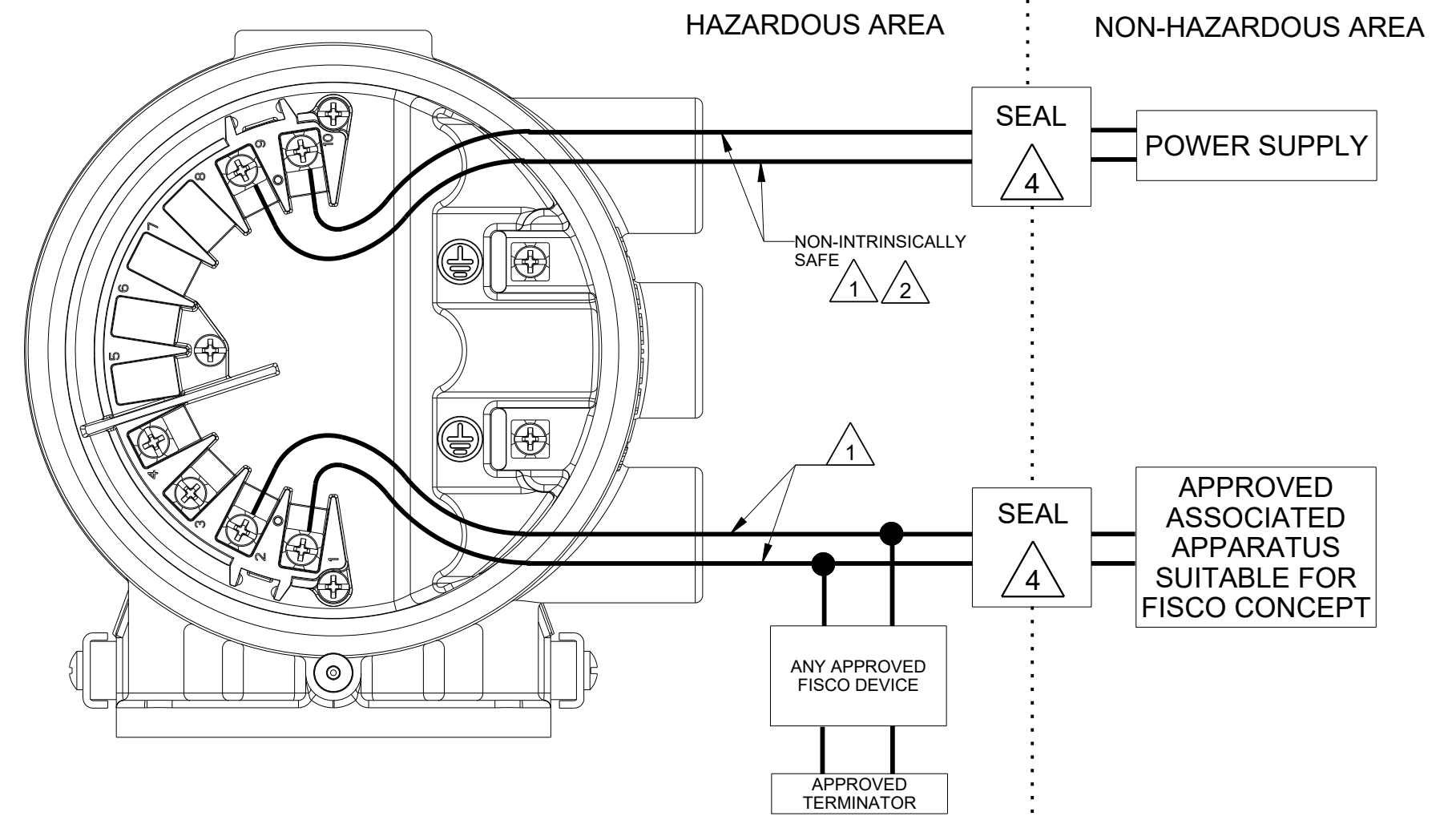
ONE OF THE ALLOWED TERMINATIONS MIGHT ALREADY BE INTEGRATED IN THE ASSOCIATED APPARATUS. THE NUMBER OF PASSIVE APPARATUS CONNECTED TO THE BUS SEGMENT IS NOT LIMITED TO I.S. REASONS. IF THE ABOVE RULES ARE RESPECTED, UP TO A TOTAL LENGTH OF 1000 m (SUM OF TRUNK AND ALL SPUR CABLES) OF CABLE IS PERMITTED. THE INDUCTANCE AND THE CAPACITANCE OF THE CABLE WILL NOT IMPAIR THE INTRINSIC SAFETY OF THE INSTALLATION.

ENTITY PARAMETER

$U_i = 30\text{V}$
 $i_i = 380 \text{ mA}$
 $C_i = 924 \text{ pF}$
 $L_i = 0.0 \text{ } \mu\text{H}$
 $P_i = 5.32 \text{ W}$

BARRIER PARAMETERS

U_o MUST BE LESS THAN OR EQUAL TO 30V
 I_o MUST BE LESS THAN OR EQUAL TO 380 mA
 C_o MUST BE GREATER THAN THE SUM OF $C_i + C_{cable}$
 L_o MUST BE GREATER THAN THE SUM OF $L_i + L_{cable}$



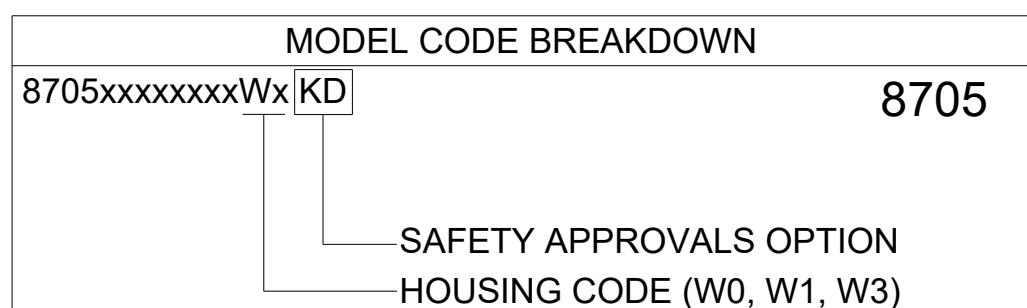
CONFIDENTIAL AND PROPRIETARY INFORMATION IS CONTAINED HEREIN AND MUST BE HANDLED ACCORDINGLY.	SURFACE FINISH UNLESS OTHERWISE SPECIFIED	125	3RD ANGLE		SIZE	SCALE	REV
UNLESS OTHERWISE SPECIFIED DIMENSIONS IN INCHES [mm]. REMOVE ALL BURRS AND SHARP EDGES.	ROSEMOUNT						
-DEC TOLERANCES-	EMERSON						
.X ± .1 [2.5]	TITLE INSTALLATION DRAWING						
.XX ± .02 [0.5]	ATEX/IECE_x HAZARDOUS (Ex) LOCATIONS						
.XXX ± .010 [0.25]	DR. N. BOND	2/18/14	DRAWING NO. 08732-2060				
FRACTIONS ± 1/32	ANGLES ± 2'	APP'E. MESSENGER	6/13/14				
DO NOT SCALE PRINT	CAD MAINTAINED, (PRO/E)	PRODUCT CODE	DOC TYPE	SHEET 15 OF 16			

DRAWING NO. 08732-2060

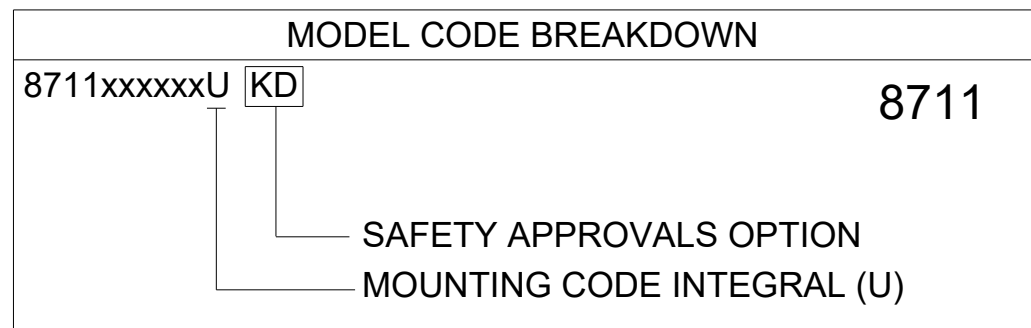
KD SENSOR AND INTEGRAL MOUNT K1 TRANSMITTER

ALLOWED ZONE 1 SENSOR INTEGRAL MOUNT CONFIGURATIONS

MODEL 8705 INTEGRAL MOUNT CONFIGURATION WITH SAFETY APPROVALS OPTION 'KD'

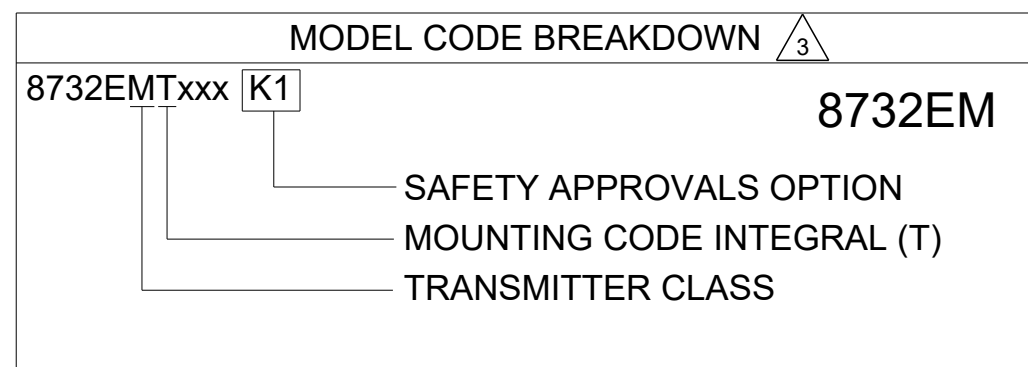


MODEL 8711-U INTEGRAL CONFIGURATION WITH SAFETY APPROVALS OPTION 'KD'



ALLOWED ZONE 1 INTEGRAL MOUNT TRANSMITTER CONFIGURATIONS

MODEL 8732EM INTEGRAL MOUNT CONFIGURATION WITH SAFETY APPROVAL OPTION 'K1'



Ex db eb [ia] IIC T6...T3 Gb
 EPL Gb, FOR USE IN ZONE 1 OR 2
 SEE TABLE 1 OR TABLE 2 FOR TEMPERATURE CLASS
 FLAMEPROOF ELECTRONICS HOUSING, INCREASED SAFETY
 TERMINAL BLOCK WITH INTRINSICALLY SAFE ELECTRODE
 OUTPUT

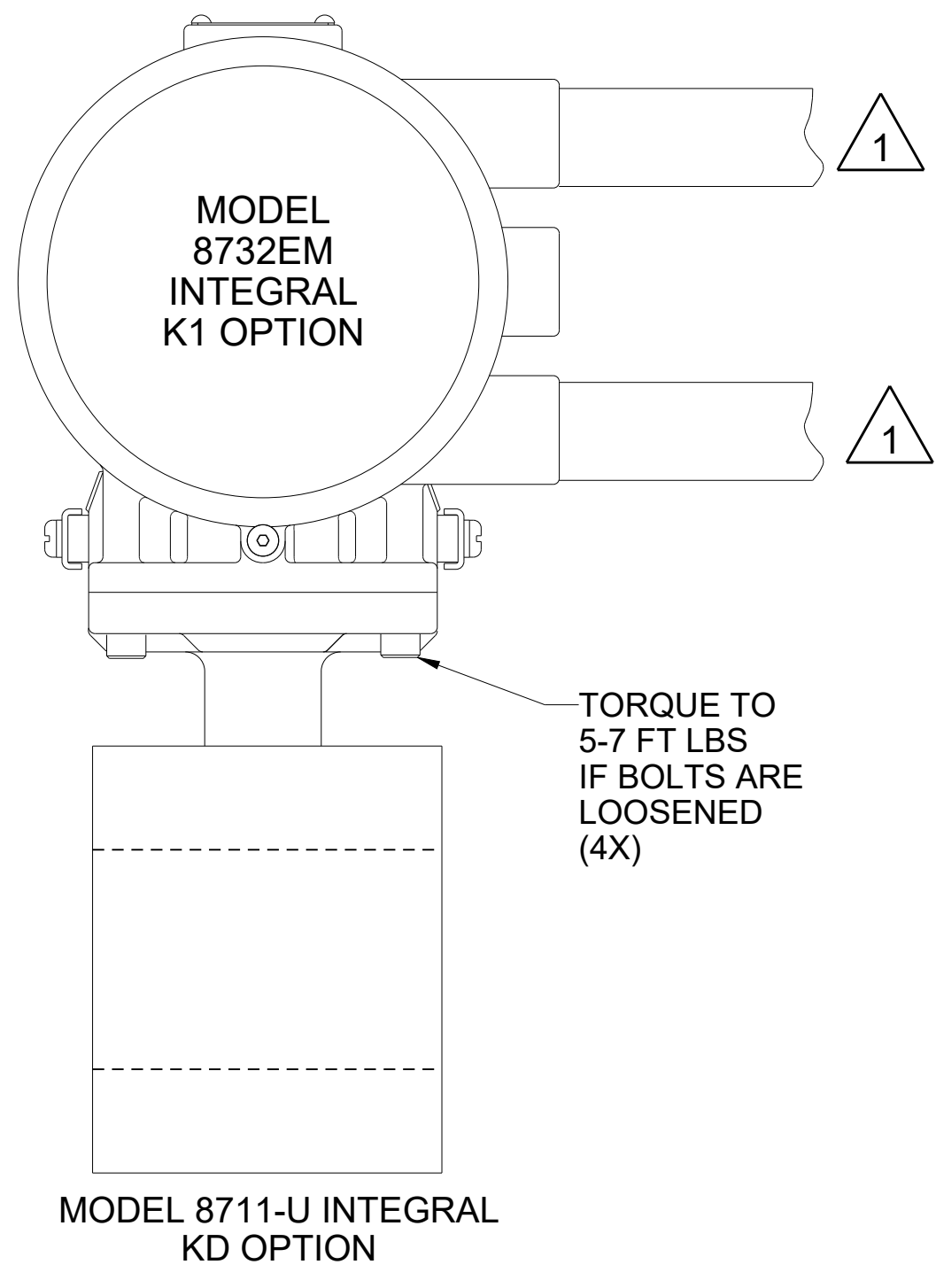
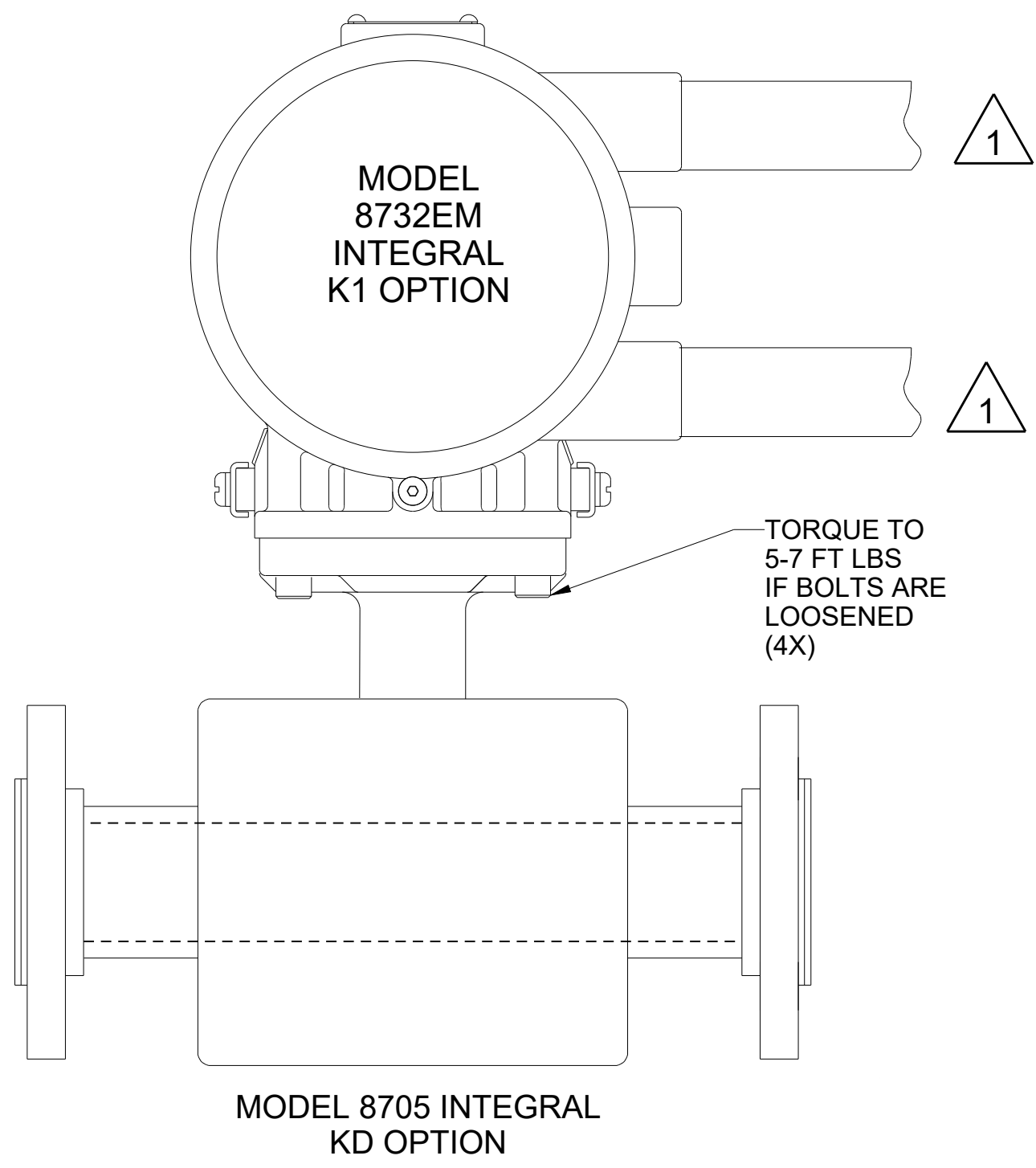


TABLE 7 - COMPATIBILITY AND INSTALLATION CONSIDERATIONS FOR 8732EM 'K1' TRANSMITTER AND 8705/8711 'KD' FLOW TUBES.	
<p>INSTALLATION SCENARIO 1: 8732EM 'K1' TRANSMITTER INTEGRALLY MOUNTED TO 8705 OR 8711 'KD' FLOW TUBE: REFER TO TABLES 1 AND 2 FOR ALLOWED TRANSMITTER MOUNTING AND TEMPERATURE CODE VS. PROCESS TEMPERATURE LIMITS. INSTALLATION SHOULD BE IN ACCORDANCE WITH LOCAL AND NATIONAL ELECTRICAL CODE, EN 60079-19 OR IEC 60079-19 "EQUIPMENT REPAIR, OVERHAUL AND RECLAMATION"</p>	
<p>INSTALLATION SCENARIO 2: 8732EM 'K1' TRANSMITTER REMOTELY MOUNTED TO 'KD' 8705/8711 FLOW TUBE: REMOTE MOUNT TRANSMITTER - TEMPERATURE CLASS: EPL Gb: T6 THE ORIGINAL 8705/8711 TEMPERATURE CODE VS PROCESS TEMPERATURE INSTALLATION REQUIREMENTS APPLY. REFER TO ORIGINAL 8705/8711 FLOW TUBE INSTALLATION DRAWING, 08732-1050.</p>	

CONFIDENTIAL AND PROPRIETARY INFORMATION IS CONTAINED HEREIN AND MUST BE HANDLED ACCORDINGLY.	SURFACE FINISH UNLESS OTHERWISE SPECIFIED	125°	3RD ANGLE		SIZE C	SCALE -	REV AJ
UNLESS OTHERWISE SPECIFIED DIMENSIONS IN INCHES [mm]. REMOVE ALL BURRS AND SHARP EDGES.		EMERSON ROSEMOUNT					
-DEC TOLERANCES-		INSTALLATION DRAWING					
.X ± .1 [2.5]	.XX ± .02 [0.5]	ATEX/IECEX HAZARDOUS (Ex) LOCATIONS					
.XXX ± .010 [0.25]	FRACTIONS ± 1/32	ANGLES ± 2°	DR. N. BOND	2/18/14	DRAWING NO.	08732-2060	
DO NOT SCALE PRINT	CAD MAINTAINED, (PRO/E)	PRODUCT CODE	DOC TYPE	SHEET 16 OF 16			

DRAWING NO. 08732-2060



EU Declaration of Conformity No: RFD 1094 Rev. L

We,

**Emerson – Rosemount, Micro Motion Inc.
12001 Technology Drive
Eden Prairie, MN 55344
USA**

declare under our sole responsibility that the product(s),

**Rosemount 8700M
Magnetic Flowmeter Platform
Transmitters: 8732EM and 8712EM
Flow Tubes (Sensors): 8705M, 8711M/L and 8721**

to which this declaration relates, is in conformity with the provisions of the European Union Legislation, including the latest amendments, as shown in the attached schedule.

Assumption of conformity is based on the application of harmonized or applicable technical standards and, when applicable or required, a European Union Legislation notified body certification, as shown in the attached schedule.



(signature)

4 February 2020
(date of issue)

Mark Fleigle
(name - printed)

Vice President - Technology and Product Development
(function name - printed)

ROSEMOUNT™





Schedule
EU Declaration of Conformity No. RFD 1094 Rev. L

EMC Directive 2014/30/EU

All Models: EN 61326-1: 2013

LVD Directive 2014/35/EU

All Models: EN 61010-1:2010

PED Directive 2014/68/EU

Equipment without the 'PD' option is NOT PED compliant and cannot be used in the EEA without further assessment unless the installation is exempt under Article 1, paragraph 2 of the PED Directive 2014/68/EU.

Model 8705-M Magnetic Flowmeter Sensor with Option "PD", in Line Sizes 1.5" - 36"

QS Certificate of Assessment – 12317-2018-CE-USA-ACCREDIA
Module H Conformity Assessment
ASME B31.3: 2016

Model 8705-M with Option "PD", in Line Sizes .5" – 1.0"

Sound Engineering Practice
ASME B31.3: 2016

Model 8711-M/L Magnetic Flowmeter Sensor with Option "PD", in Line Sizes 1.5" - 8"

QS Certificate of Assessment - 12317-2018-CE-USA-ACCREDIA
Module H Conformity Assessment
ASME B31.3: 2016

Model 8721 Magnetic Flowmeter Sensor, all sizes:

Sound Engineering Practice
ASME B31.3: 2016

RoHS Directive 2011/65/EU

All Models: EN 50581: 2012

ROSEMOUNT™





Schedule
EU Declaration of Conformity No. RFD 1094 Rev. L

ATEX Directive 2014/34/EU

Magnetic Flow Transmitters 8732EM, 8712EM and Flow Tubes 8705-M, 8711-M/L,

DEKRA 14ATEX0071 X – CERTIFICATE

Equipment Marking Summary:



II 2 (1) G Ex db eb [ia Ga] IIC T6...T3 Gb	II 3 G Ex nA ic IIC T5...T3 Gc
II 2 (1) G Ex db [ia Ga] IIC T6...T3 Gb	II 3 G Ex ec ic IIC T5...T3 Gc
II 3 (1) G Ex nA [ia Ga] IIC T4...T3 Gc	II 2 D Ex tb IIIC T 80 °C...T 200 °C Db
II 3 (1) G Ex ec [ia Ga] IIC T4...T3 Gc	II 3 G Ex nA ic [ia Ga] IIC T4 Gc
II (1) G [Ex ia Ga] IIC	II 3 G Ex ec ic [ia Ga] IIC T4 Gc
II 1/2 G Ex eb ia IIC T5...T3 Ga/Gb	II 2 D Ex tb IIIC T 80 °C Db
II 2 G Ex eb ib IIC T5...T3 Gb	
II 1/3 G Ex nA ia IIC T5...T3 Ga/Gc	
II 1/3 G Ex ec ia IIC T5...T3 Ga/Gc	

EN 60079-0 : 2012 +A11: 2013

EN 60079-1 : 2014

EN 60079-7 : 2015

EN 60079-11 : 2012

EN 60079-15 : 2010

EN 60079-26 : 2015

EN 60079-31 : 2014

PED Notified Body

DNV GL Business Assurance S.r.l. [Notified Body Number: 0496]

Via Energy Park 14
Vimercate, 20871 Italy

ATEX Notified Body

DEKRA Certification B.V. [Notified Body Number: 0344]

Meander 1051, 6825 MJ Arnhem
P.O. Box 5185, 6802 ED Arnhem
The Netherlands

ATEX Quality Assurance Notified Body

DNV Nemko Presafe AS [Notified Body number: 2460]

P.O. Box 73, Blindern
0314 Oslo, Norway

ROSEMOUNT™





Emerson Ru&CIS



twitter.com/EmersonRuCIS



<http://www.facebook.com/EmersonCIS>



<http://www.youtube.com/user/EmersonRussia>

Emerson Automation Solutions

Россия, 115054, г. Москва,
ул. Дубининская, 53, стр. 5
Телефон: +7 (495) 995-95-59
Факс: +7 (495) 424-88-50
Info.Ru@Emerson.com
www.emerson.ru/automation

Азербайджан, AZ-1025, г. Баку
Проспект Ходжалы, 37
Demirchi Tower
Телефон: +994 (12) 498-2448
Факс: +994 (12) 498-2449
e-mail: Info.Az@Emerson.com

Казахстан, 050060, г. Алматы
ул. Ходжанова 79, этаж 4
БЦ Аврора
Телефон: +7 (727) 356-12-00
Факс: +7 (727) 356-12-05
e-mail: Info.Kz@Emerson.com

Украина, 04073, г. Киев
Курневский переулок, 12,
строение А, офис А-302
Телефон: +38 (044) 4-929-929
Факс: +38 (044) 4-929-928
e-mail: Info.Ua@Emerson.com

Промышленная группа «Метран»

Россия, 454003, г. Челябинск,
Новоградский проспект, 15
Телефон: +7 (351) 799-51-52
Факс: +7 (351) 799-55-90
Info.Metran@Emerson.com
www.metran.ru

Технические консультации по выбору и применению
продукции осуществляет Центр поддержки Заказчиков
Телефон: +7 (351) 799-51-51
Факс: +7 (351) 799-55-88

Актуальную информацию о наших контактах смотрите на сайте www.emerson.ru/automation