



Беспроводной измерительный преобразователь температуры Rosemount® 848T



Wireless**HART**

ROSEMOUNT®


EMERSON™
Process Management

Беспроводной измерительный преобразователь Rosemount 848T

Версия аппаратного обеспечения беспроводного измерительного преобразователя Rosemount 848T	2
Версия устройства HART®	3
Версия полевого коммуникатора	Dev v3, DD v1

ПРИМЕЧАНИЕ

Перед началом работы с изделием следует изучить содержание настоящего руководства. Перед тем как приступить к установке, эксплуатации или техобслуживанию этого изделия необходимо удостовериться в правильном понимании содержащихся в руководстве инструкций по обеспечению безопасности персонала, системы и достижению оптимальной производительности прибора.

В Соединенный Штатах Америки имеется два бесплатных и два международных телефонных номера технической поддержки.

Центр по обслуживанию клиентов

США: 1 800 999 9307

Страны азиатско-тихоокеанского региона: 65 77 8211

Европа/Ближний Восток/Африка: 49 8153 9390

Национальный центр поддержки

1 800 654 7768 (круглосуточно)

Вопросы по обслуживанию оборудования

⚠ ПРЕДУПРЕЖДЕНИЕ

Описанные в данном документе устройства НЕ предназначены для эксплуатации на установках, аттестованных для применения в атомной промышленности.

Использование этих устройств в условиях, требующих наличия специального оборудования, аттестованного для применения в атомной промышленности, может привести к ошибочным показаниям.

По вопросам приобретения продукции Rosemount, разрешенной к применению на установках, аттестованных для применения в атомной промышленности, обращайтесь в местное торговое представительство Emerson Process Management.

Беспроводной измерительный преобразователь температуры Rosemount 848T может быть защищен одним или несколькими из следующих патентов США, которые изданы либо находятся на стадии рассмотрения. Кроме того, изданы либо ожидают решения патенты, заявленные в зарубежных странах.

▲ ПРЕДОСТЕРЕЖЕНИЕ

Взрывы могут привести к серьезной травме или смертельному исходу.

Установка данного преобразователя во взрывоопасной среде должна осуществляться в соответствии с местными, национальными и международными стандартами, правилами и нормативами. Ограничения, связанные с безопасностью монтажа, рассматриваются в разделе справочного руководства измерительного преобразователя Rosemount 848T, посвященному сертификации.

- Перед подключением полевого коммуникатора во взрывоопасной атмосфере убедитесь, что все приборы установлены в соответствии с нормами и правилами искро- и взрывобезопасного электромонтажа полевых устройств. Поражение электрическим током может привести к смерти или к тяжелой травме.
- Не прикасайтесь к выводам и клеммам. Высокое напряжение на выводах может стать причиной поражения электрическим током. Данное устройство удовлетворяет требованиям, содержащимся в части 15 правил FCC (Государственный комитет по связи США). Эксплуатация устройства разрешается при соблюдении следующих условий. Данное устройство не должно быть источником вредного воздействия. Данное устройство должно оставаться исправным при приеме любых помех, включая помехи, которые могут привести к неправильной работе. Данное устройство должно быть установлено таким образом, чтобы минимальное расстояние между антенной и людьми составляло 20 см.
- Допускается замена модуля питания в опасной зоне. Модуль питания имеет поверхностное сопротивление, превышающее 1 ГОм, и должен быть надлежащим образом установлен в корпусе беспроводного устройства. При транспортировке к месту монтажа и от него должны приниматься меры по предотвращению накопления электростатического заряда. Утечки технологической среды могут стать причиной травм вплоть до смертельного исхода.
- Перед подачей давления необходимо установить и затянуть технологические разъемы. Поражение электрическим током может привести к смерти или к тяжелой травме.
- Не прикасайтесь к выводам и клеммам. Высокое напряжение на выводах может стать причиной поражения электрическим током.

ПРИМЕЧАНИЕ

Беспроводной измерительный преобразователь Rosemount 848T и все другие беспроводные устройства следует устанавливать только после того, как будет выполнена установка и обеспечено надежное функционирование беспроводного шлюза Rosemount 1420. Кроме того, подачу питания на беспроводные устройства следует осуществлять в порядке их удаленности от интеллектуального беспроводного шлюза, начиная с ближайшего. Это упростит и ускорит процесс установки сети.

ПРИМЕЧАНИЕ

Особенности транспортировки беспроводных изделий (литиевые батареи):

- Устройство поставляется без установленного модуля питания. Перед транспортировкой извлеките модуль питания из прибора.
- В каждом модуле питания содержится две литиевых батареи размера «С». Порядок транспортировки первичных литиевых батарей определяется Министерством транспорта США, а также регламентируется документами IATA (Международная ассоциация воздушного транспорта), ICAO (Международная организация гражданской авиации) и ARD (Европейские наземные перевозки опасных грузов). На перевозчика возлагается ответственность за соблюдение данных или любых других местных требований. Перед перевозкой необходимо проконсультироваться по поводу действующих нормативов и требований.

Содержание

Раздел 1. Общие сведения

1.1	Рекомендации по технике безопасности	1
1.1.1	Предупреждения	1
1.2	Обзор	2
1.2.1	Руководство	2
1.2.2	Измерительный преобразователь	3
1.3	Общие аспекты	3
1.3.1	Общие сведения	3
1.3.2	Ввод в эксплуатацию	3
1.3.3	Механический монтаж	3
1.3.4	Электрический монтаж	4
1.3.5	Окружающая среда	4
1.4	Возврат материалов	4
1.5	Переработка/утилизация изделия	5

Раздел 2. Конфигурация

2.1	Рекомендации по технике безопасности	7
2.1.1	Предупреждения	8
2.2	Введение	9
2.3	Стеновая конфигурация	9
2.3.1	Схемы подключения	9
2.4	Настройки по умолчанию	10
2.5	Сетевая конфигурация устройства	11
2.5.1	Подключение устройства к сети	11
2.5.2	Настройка частоты обновления	12
2.6	Конфигурация первичных преобразователей	12
2.6.1	Конфигурация типа первичного преобразователя	12
2.6.2	Конфигурация технических единиц	12
2.6.3	Удаление модуля питания	13
2.7	Расширенная (дополнительная) конфигурация	13
2.7.1	Конфигурация аварийной сигнализации процесса	13
2.7.2	Технические единицы температуры	14
2.7.3	Защита от записи	14
2.7.4	Сетевой фильтр питания	14
2.7.5	Тег устройства	15
2.7.6	Дерево меню HART®	16
2.7.7	Последовательности быстрых клавиш	17

Раздел 3. Монтаж

3.1	Указания по технике безопасности	19
3.1.1	Предупреждения	19
3.2	Некоторые аспекты работы беспроводных устройств	20
3.3	Подключение первичных преобразователей	21
3.3.1	Подключение входных проводников 0–10 В к адаптеру напряжения	23
3.3.2	Влияние сопротивления проводов термопреобразователя сопротивления (ТС)	24
3.3.3	4-проводной ТС Pt100	25
4.3.3	3-проводной ТС Pt100	25
5.3.3	2-проводной ТС Pt100	26
3.3.6	Входы 4–20 мА	26
3.4	Механический монтаж	27
3.4.1	Выносной монтаж	27
3.4.2	Нормы и правила заземления	29

Раздел 4. Ввод в эксплуатацию

4.1	Рекомендации по технике безопасности	33
4.1.1	Предупреждения	33
4.2	Вставка модуля питания	34
4.3	Состояние сети	34
4.4	Проверка работоспособности	35
4.4.1	ПО AMS Wireless Configurator	36

Раздел 5. Эксплуатация и техническое обслуживание

5.1	Указания по технике безопасности	37
5.1.1	Предупреждения	37
5.2	Калибровка	38
5.2.1	Подстройка первичного преобразователя	38
5.2.2	Возврат к заводским значениям подстройки	38
5.3	Замена модуля питания	39
5.4	Запасные части	40

Раздел 6. Поиск и устранение неисправностей

6.1	Указания по технике безопасности	41
6.1.1	Предупреждения	41
6.2	Общая информация	42

Приложение А. Технические характеристики и справочные данные

A.1	Характеристики	45
A.1.1	Функциональные характеристики	45
A.1.2	Физические характеристики	46
A.1.3	Эксплуатационные характеристики	46
A.1.4	Погрешность	48
A.1.5	Дополнительная погрешность, вызванная влиянием температуры окружающей среды	50
A.2	Габаритные чертежи	52
A.3	Информация для оформления заказа	53

Приложение В. Сертификаты изделия

V.0.1	Местонахождения сертифицированных производственных предприятий	55
V.0.2	Соответствие телекоммуникационным стандартам	55
V.0.3	FCC и IC	55
V.0.4	Информация о соответствии требованиям Директив ЕС	56
V.0.5	Сертификация для работы в обычных зонах согласно FM	56
V.0.6	Сертификация для работы в опасных зонах	56

Раздел 1 Общие сведения

Указания по технике безопасности	1
Общие сведения	2
Общие аспекты	3
Возврат материалов	4
Переработка и утилизация изделия	5

1.1 Указания по технике безопасности

Инструкции и процедуры, изложенные в данном разделе, могут потребовать специальных мер предосторожности для обеспечения безопасности персонала, выполняющего работу. Информация, указывающая на потенциальные проблемы безопасности, обозначается предупреждающим символом (⚠). Перед выполнением работ, описание которых сопровождается данным символом, следует обратиться к приведенным ниже рекомендациям по соблюдении мер техники безопасности.

1.1.1 Предостережения

⚠ ПРЕДОСТЕРЕЖЕНИЕ

Несоблюдение указаний по установке может привести к смерти или серьезным травмам.

- Монтаж должен выполняться только квалифицированным персоналом.

Взрывы могут привести к серьезной травме или смертельному исходу.

- Перед подключением полевого коммуникатора во взрывоопасной атмосфере убедитесь в том, что все приборы установлены в соответствии с требованиями искро- и взрывобезопасного электромонтажа полевых устройств.
- Следует проверить, соответствуют ли условия эксплуатации измерительного преобразователя прилагаемым сертификатам на применение в опасных зонах.

Утечки технологической среды могут привести к смерти или серьезным травмам.

- Не снимайте защитную гильзу во время работы.
- Перед тем как подать давление, установите и затяните защитные гильзы, а также первичные преобразователи.

Поражение электрическим током может привести к смерти или серьезным травмам.

- Необходимо соблюдать особые меры предосторожности при соприкосновении с проводами и клеммами.

В модуле питания, поставляемом с беспроводным устройством, содержатся два элемента питания размера «С». В каждой первичной литий/тионилхлоридной батарее содержится приблизительно 2,5 грамма лития, в сумме около 5 граммов на каждый модуль питания. При нормальных условиях материалы батарей конструктивно изолированы и не реакционноспособны до тех пор, пока сохраняется целостность батарей и блока. Необходимо соблюдать предосторожности для предотвращения термического, электрического или механического повреждения. Контакты следует защитить, чтобы исключить преждевременный разряд.

Батареи, элементы которых разряжены, продолжают оставаться источником повышенной опасности.

Модули питания следует хранить в чистом и сухом месте. Для обеспечения максимального срока службы батарей температура хранения не должна превышать 30 °С.

1.2 Общие сведения

1.2.1 РУКОВОДСТВО

Данное руководство предназначено для обеспечения пользователя информацией при установке, эксплуатации и техническом обслуживании беспроводного измерительного преобразователя Rosemount 848T Wireless.

Раздел 1. Общие сведения

- Общие сведения о руководстве и об измерительном преобразователе
- Общие аспекты
- Возврат материалов
- Переработка и утилизация изделия

Раздел 2. Конфигурация

- Введение
- Стеновая конфигурация
- Настройки по умолчанию
- Настройка сетевой конфигурации устройств
- Конфигурирование первичного преобразователя
- Расширенная конфигурация

Раздел 3. Монтаж

- Некоторые аспекты работы беспроводных устройств
- Подключение первичного преобразователя
- Механический монтаж
- Входы 4–20 мА

Раздел 4. Ввод в эксплуатацию

- Установка модуля питания
- Состояние сети
- Проверка работоспособности

Раздел 5. Эксплуатация и техническое обслуживание

- Калибровка
- Замена модуля питания

Раздел 6. Поиск и устранение неисправностей

- Общая информация

Приложение А. Технические характеристики и справочные данные

- Характеристики
- Габаритные чертежи
- Информация для оформления заказа

Приложение В. Сертификация изделия

- Сертификаты изделия
- Монтажные чертежи

1.2.2 Измерительный преобразователь

Беспроводной измерительный преобразователь Rosemount 848T оснащен следующими функциями:

- Регистрирует сигналы, получаемые от независимо конфигурируемых термопреобразователей сопротивления (далее ТС), термоэлектрических преобразователей (далее ТП), датчиков сопротивления и напряжения (мВ), а также со входов 4–20 мА, количеством до четырех.
- Доступно до восьми пользовательских настраиваемых аварийных сигнала, которые могут отслеживать данные технологического процесса или собственно устройства.
- Эффективно использует ресурсы беспроводной сети, отправляя все четыре показания первичных преобразователей в одном передаваемом сообщении.
- Обеспечивает экономию расходов на монтаж и эксплуатацию для установок с высокой плотностью размещения оборудования.

Полный ассортимент выпускаемых компанией Emerson Process Management совместимых соединительных головок, первичных преобразователей и защитных гильз приводится в следующих источниках:

- Технические данные первичных преобразователей температуры и узлов для измерения температуры, том 1 (документ № 00813-0107-2654).
- Технические данные первичных преобразователей температуры и вспомогательных средств, том 2 (документ № 00813-0200-2654).

1.3 Общие аспекты

1.3.1 Общие положения

Первичные преобразователи температуры, в частности ТС и ТП, генерируют низкоуровневые сигналы, пропорциональные измеряемой температуре. Измерительный преобразователь Rosemount 848T преобразует данные сигналы в помехоустойчивый цифровой сигнал протокола WirelessHART®.

1.3.2 Ввод в эксплуатацию

Измерительный преобразователь можно ввести в эксплуатацию до или после монтажа. Иногда полезно выполнить ввод устройства в эксплуатацию на стенде перед монтажом, чтобы убедиться в надежности работы и ознакомиться с его функциональными возможностями. При необходимости убедитесь, что все приборы смонтированы в соответствии с принятыми нормами и правилами прокладки кабелей при монтаже полевых устройств, обеспечивающей искробезопасность и невоспламеняемость. Питание подается на устройство сразу после установки модуля питания. Для предотвращения разряда модуля питания его необходимо извлекать в случаях, когда прибор не используется.

1.3.3 Механические характеристики

Местоположение

При выборе места установки измерительного преобразователя и его ориентации необходимо принять во внимание необходимость доступа к устройству. Для наилучшей эффективности работы антенна должна быть установлена вертикально, а кабельные вводы направлены вниз. Антенну следует располагать на достаточном удалении от металлических объектов, лежащих в параллельной плоскости, в частности труб

или металлических конструкций, поскольку они могут отрицательно повлиять на эффективность ее работы. Располагайте антенну на удалении 0,5–1 м от массивных металлических поверхностей, зданий или сооружений.

Примечание

Поворот антенны возможен только в обратном направлении.

1.3.4 Электрические характеристики

Модуль питания

Беспроводной преобразователь температуры Rosemount 848T оснащен собственным источником питания. В модуле питания, поставляемом с беспроводным устройством, содержатся две гальванические литиево/тиониохлоридные батареи размера «С». В каждой батарее содержится приблизительно 2,5 грамма лития, в сумме около 5 граммов на каждый модуль питания. При нормальных условиях материалы батарей конструктивно изолированы и не реакционноспособны при надлежащем техническом обслуживании батарей и модуля питания. Необходимо соблюдать предосторожности для предотвращения термического, электрического или механического повреждения. Контакты следует защитить, чтобы исключить преждевременный разряд.



Соблюдайте предосторожности при обращении с модулем питания; он может быть поврежден при падении с высоты, превышающей 6 метров.

Первичные преобразователи

Выполняйте подключение первичных преобразователей к устройству через кабельные вводы в днище корпуса. Обеспечьте достаточный зазор для беспрепятственного удаления крышки.

1.3.5 Условия окружающей среды

Следует проверить, соответствуют ли условия эксплуатации измерительного преобразователя прилагаемым сертификатам на применение в опасных зонах.

Влияние температуры

Измерительный преобразователь сохраняет работоспособность в пределах заявленных технических характеристик при температуре окружающей среды от –40 до 85 °С.

Примечание

Если температура окружающей среды выходит за заявленные пределы, следует рассмотреть возможность перемещения устройства в такое местоположение, в котором условия окружающей среды соответствуют требованиям.

1.4 Возврат материалов

Для ускорения процесса возврата продукции обращайтесь в Национальный центр поддержки Rosemount по бесплатному номеру 8006547768. Центр круглосуточно оказывает помощь заказчикам, предоставляя необходимые сведения и материалы.



Центр запросит следующую информацию:

- модель изделия;
- серийные номера;
- данные о технологической среде, воздействию которой подвергалось изделие.

Центр предоставит:

- номер авторизации возврата материалов (RMA);
- инструкции и необходимые процедуры возврата товаров, подвергавшихся воздействию опасных веществ.

В случае возврата изделий из-за пределов Северной Америки обращайтесь в местное торговое представительство Emerson Process Management.

Примечание

Если возвращаемое изделие подвергалось воздействию вредных веществ, к нему должна прилагаться копия спецификации по безопасности материалов (MSDS). Согласно законодательству MSDS должно предоставляться лицам, подвергающимся воздействию опасных для здоровья веществ.

1.4.1

Особенности транспортировки беспроводных изделий (литиевые батареи)

Устройство поставляется без установленного модуля питания. Перед транспортировкой извлеките модуль питания из устройства.

Порядок транспортировки первичных литиевых батарей (в заряженном или разряженном состоянии) определяется Министерством транспорта США, а также регламентируется документами IATA (Международная ассоциация воздушного транспорта), ICAO (Международная организация гражданской авиации) и ARD (Европейские наземные перевозки опасных грузов). На перевозчика возлагается ответственность за соблюдение данных или любых других местных требований. Перед перевозкой необходимо проконсультироваться по поводу действующих нормативов и требований.

1.5

Переработка и утилизация изделия

Переработка и утилизация оборудования и его упаковки должны осуществляться в соответствии с национальными и местными законодательством/нормативными актами.

Раздел 2 Конфигурация

Указания по технике безопасности	7
Введение	8
Конфигурирование на стенде	8
Настройки по умолчанию	9
Настройка сетевой конфигурации устройства	10
Конфигурирование первичного преобразователя	11
Расширенная конфигурация (опционально)	12
Дерево меню HART	15

2.1 Указания по технике безопасности

Инструкции и процедуры, изложенные в данном разделе, могут потребовать специальных мер предосторожности для обеспечения безопасности персонала, выполняющего работу. Информация, указывающая на потенциальные проблемы безопасности, обозначается предупреждающим символом (⚠). Перед выполнением работ, описание которых сопровождается данным символом, следует обратиться к нижеследующим предупреждениям о соблюдении мер техники безопасности.

2.1.1 Предостережения

⚠ ПРЕДОСТЕРЕЖЕНИЕ

Несоблюдение указаний по установке может привести к смерти или к серьезным травмам.

- Монтаж должен выполняться только квалифицированным персоналом.

Взрывы могут привести к серьезной травме или смертельному исходу.

- Перед подключением полевого коммуникатора во взрывоопасной атмосфере убедитесь в том, что все приборы установлены в соответствии с требованиями искро- и взрывобезопасного электромонтажа полевых устройств.
- Следует проверить, соответствуют ли условия эксплуатации измерительного преобразователя прилагаемым сертификатам на применение в опасных зонах.

Утечки технологической среды могут привести к смерти или серьезным травмам.

- Не снимайте защитную гильзу во время работы.
- Перед тем как подать давление, установите и затяните защитные гильзы, а также первичные преобразователи.

Поражение электрическим током может привести к смерти или серьезным травмам.

- Необходимо соблюдать особые меры предосторожности при соприкосновении с проводами и клеммами.

Данное устройство удовлетворяет требованиям, содержащимся в части 15 правил FCC (Государственный комитет по связи США). Эксплуатация осуществляется согласно следующим условиям: данное устройство не должно излучать недопустимых помех, при этом данное устройство должно принимать любые помехи, включая помехи, которые могут вызвать неправильное его функционирование.

Данное устройство устанавливается таким образом, чтобы минимальное расстояние между антенной и персоналом составляло 20 см.

▲ ПРЕДОСТЕРЕЖЕНИЕ

При возникновении неисправности или ошибки монтажа первичного преобразователя, установленного в непосредственной близости от высоковольтного оборудования, на проводниках ПП и клеммах ИП может присутствовать смертельно высокое напряжение. Необходимо соблюдать особые меры предосторожности при соприкосновении с проводниками и клеммами.

2.2 Введение

В данном разделе содержится информация по конфигурированию и проверкам, выполняемым перед установкой устройства.

В раздел также включены инструкции по применению полевого коммуникатора и программного обеспечения AMS™ Wireless Configurator для выполнения функций конфигурирования. Кроме того, приводятся последовательности «горячих клавиш» полевого коммуникатора для каждой функции программного обеспечения.

Рис. 2-1. Пример используемых последовательностей горячих клавиш

Горячие клавиши	1, 2, 3 и т. д.
------------------------	-----------------

2.3 Конфигурирование на стенде

Для выполнения конфигурирования на стенде требуется полевой коммуникатор или ПО AMS. Подключите выводы полевого коммуникатора к зажимам с надписью «COMM» на клеммном блоке (см. рис. 2-2 на стр. 9).

Конфигурирование на стенде состоит в тестировании измерительного преобразователя и проверке его конфигурационных данных. Конфигурирование ИП на стенде перед установкой предназначено также для проверки работоспособности всех сетевых настроек.

При использовании полевого коммуникатора любое вносимое изменение должно быть передано в измерительный преобразователь при помощи клавиши «Send» (Передать) (F2). Изменения конфигурации, выполненные при помощи ПО AMS, приводятся в исполнение нажатием кнопки «Apply» (Применить).

ПО AMS Wireless Configurator

Конфигуратор AMS может подключаться к устройствам непосредственно при помощи HART модема, или по беспроводному каналу связи с применением шлюза Smart Wireless. Для конфигурирования выполните двойной щелчок мыши на пиктограмме прибора или нажмите правую клавишу и выберите позицию **Configure** (Конфигурация).

2.3.1 Схемы подключения

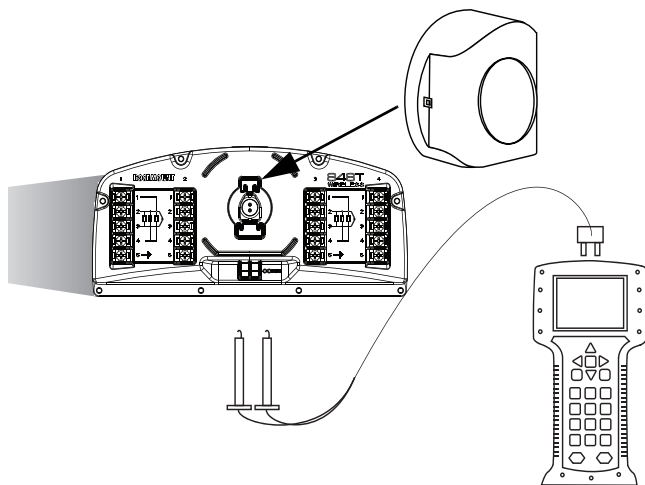
Монтаж на стенде

Подключите оборудование, как показано на рис. 2-2 и включите полевой коммуникатор нажатием клавиши ON/OFF (Вкл./Выкл.), или выполните вход в ПО AMS. Полевой коммуникатор или ПО AMS выполнит поиск HART — совместимого устройства и сообщит об установке связи с ним. Если полевой коммуникатор или ПО AMS не может установить соединение, то будет выведено сообщение, что устройство не найдено. См. раздел 6 «Поиск и устранение неисправностей».

Монтаж в полевых условиях

Выполните подключение полевого коммуникатора или ПО AMS, показанное на рис. 2-2, путем присоединения к зажимам «COMM» на клеммном блоке преобразователя.

Рис. 2-2. Схема подключения полевого коммуникатора



2.4 Настройки по умолчанию

Ниже показаны настройки по умолчанию измерительного преобразователя Rosemount 848T:

Первичный преобразователь 1	Термопара, тип J
Первичный преобразователь 2	Термопара, тип J
Первичный преобразователь 3	Термопара, тип J
Первичный преобразователь 4	Термопара, тип J
Единицы измерения	°C
Количество проводников	2
Аварийная сигнализация ПП	Отключена
Идентификатор сети	Параметры сети, заданные на заводе-изготовителе
Ключ подключения	Параметры сети, заданные на заводе-изготовителе
Частота обновления	1 минута

Используйте при заказе код опции C1, чтобы сконфигурировать параметры каждого первичного преобразователя отдельно на заводе-изготовителе. Кроме того, эта опция разрешает конфигурирование заводом-изготовителем аварийных сигналов технологического процесса, частоты обновления и тега канала. Этот код опции не требуется для конфигурирования параметров самоорганизующихся сетей или при задании идентичных настроек для всех первичных преобразователей.

2.5 Настройка сетевой конфигурации устройства

2.5.1 Присоединение устройства к сети

Горячие клавиши	1, 12
------------------------	-------

Измерительный преобразователь должен быть сконфигурирован для обеспечения связи со шлюзом Smart Wireless и далее с системой верхнего уровня. Этот этап является беспроводным эквивалентом подключения проводов от преобразователя к системе управления.

1. На исходном (*Home*) экране выберите **2: Configure** (Конфигурирование).
2. Выберите пункт **1: Guided Setup** (Настройка по инструкции).
3. Выберите пункт **1: Join Device to Network** (Подключить устройство к сети), далее следуйте инструкциям на экране для завершения процедуры конфигурации.

Пользуясь полевым коммуникатором или ПО AMS, введите такие значения Network ID (идентификатор сети) и Join Key (ключ подключения), чтобы они совпадали со значениями этих параметров, используемых шлюзом Smart Wireless и другими устройствами в сети. Если значения Network ID и Join Key не соответствуют установленным в шлюзе, установить связь измерительного преобразователя с сетью будет невозможно. Значения Network ID и Join Key можно получить на шлюзе Smart Wireless, на странице веб-сервера **Setup > Network > Settings** (Настройка > Сеть > Параметры настройки).



2.5.2 Конфигурация частоты обновления данных

Горячие клавиши	2, 1, 2
------------------------	---------

Период обновления соответствует частоте, с которой выполняется и передается по беспроводной сети новое измерение. По умолчанию время обновления составляет одну минуту. Это значение может быть изменено при пусконаладке или в любое время при помощи ПО AMS Wireless Configurator. Время обновления данных может выбираться пользователем в пределах от 4 секунд до 60 минут.

1. На исходном (*Home*) экране выберите **2: Configure** (Конфигурирование).
2. Выберите пункт **1: Guided Setup** (Настройка по инструкции).
3. Выберите пункт **2: Configure Update Rate** (Конфигурировать частоту обновления), после чего следуйте экранным инструкциям для завершения процедуры конфигурации.

Если используется шлюз Emerson, выберите **Yes** (Да), чтобы включить оптимизацию. При использовании шлюза WirelessHART от других изготовителей выберите **No** (Нет), чтобы отключить оптимизацию, и обратитесь к руководству по эксплуатации шлюза, предоставляемому изготовителем.

2.6 Конфигурирование первичного преобразователя

2.6.1 Конфигурирование типа ПП

Горячие клавиши	2, 1, 3
------------------------	---------

Каждый первичный преобразователь температуры имеет уникальные характеристики; для достижения максимальной точности измерений сконфигурируйте входные каналы измерительного преобразователя Rosemount 848T таким образом, чтобы они соответствовали определенному типу ПП.

1. На исходном (*Home*) экране выберите **2: Configure** (Конфигурирование).
2. Выберите пункт **1: Guided Setup** (Настройка по инструкции).
3. Выберите пункт **3: Configure Sensors** (Конфигурировать первичные преобразователи), после чего следуйте экранным инструкциям для завершения процедуры конфигурации.

Каждый вход измерительного преобразователя Rosemount 848T может быть сконфигурирован отдельно. Выберите требуемый тип ПП и количество проводников для каждого входа. Если вход не используется, в качестве типа ПП следует выбрать значение «Not Used» (Не используется). См. схему подключения первичных преобразователей [рис. 3-4 на стр. 22](#).

2.6.2 Конфигурирование технических единиц

Горячие клавиши	2, 1, 3, 3
------------------------	------------

Каждый вход Rosemount 848T можно сконфигурировать для использования различных технических единиц измерения. Поддерживается использование следующих единиц: °C, °F, °R, °K, мВ, Ом и мА.

1. На исходном (*Home*) экране выберите **2: Configure** (Конфигурирование).
2. Выберите пункт **1: Guided Setup** (Настройка по инструкции).
3. Выберите пункт **3: Configure Sensors** (Конфигурировать ПП).
4. Выберите пункт **3: Configure Device Engineering Units** (Конфигурировать технические единицы устройства), после чего следуйте экранным инструкциям для завершения процедуры конфигурации.

2.6.3 Извлечение модуля питания

После того, как преобразователь и сетевые параметры сконфигурированы, извлеките модуль питания и закройте крышку корпуса. Модуль питания следует установить на место лишь тогда, когда прибор будет готов к вводу в эксплуатацию.

Соблюдайте предосторожности при обращении с модулем питания; он может быть поврежден при падении с высоты, превышающей шесть метров.

2.7 Расширенная конфигурация (опционально)

2.7.1 Конфигурировать аварийные сигналы технологического процесса

Горячие клавиши	2, 1, 5
------------------------	---------

Функция аварийной сигнализации дает возможность пользователю настроить измерительный преобразователь таким образом, чтобы он передавал уведомление в случаях, когда измеряемые показания выходят за пределы заданного диапазона температур. Для каждого входного сигнала может быть установлен верхний или нижний порог оповещения. Передача аварийных сигналов осуществляется в том случае, если измеряемое значение выходит за эти пороговые точки, и режим аварийной сигнализации включен. Оповещение отображается на полевом коммуникаторе или на экране состояния ПО AMS, и сбрасывается после возвращения измеряемого значения в заданные пользователем пределы.

Примечание

Величина верхнего порога оповещения должна превышать величину нижнего порога оповещения, и оба значения должны находиться в пределах температурного диапазона первичного преобразователя.

1. На исходном (*Home*) экране выберите **2: Configure** (Конфигурирование).
2. Выберите пункт **1: Guided Setup** (Настройка по инструкции).
3. Выберите пункт **5: Process Alerts** (Аварийная сигнализация процесса), после чего следуйте экранным инструкциям для завершения процедуры конфигурации.

Пользователь конфигурирует пороговую точку (Trigger Point) и зону нечувствительности (Dead Band) для верхнего и нижнего порогов оповещения; если измеряемое значение превышает пороговую точку, оповещение активируется. Оповещение деактивируется, когда измеряемое значение выходит за пределы зоны нечувствительности.

Пример

В следующем примере оповещение активно, когда температура поднимается выше 100 °С или падает ниже 0 °С. Сигнализация выключается, когда значение опускается ниже 95 °С или поднимается выше 5 °С. Зона нечувствительности — это буферная зона для предотвращения попеременного включения/выключения сигнализации, когда измеряемая температура находится вблизи пороговой точки.

Конфигурация верхней пороговой точки

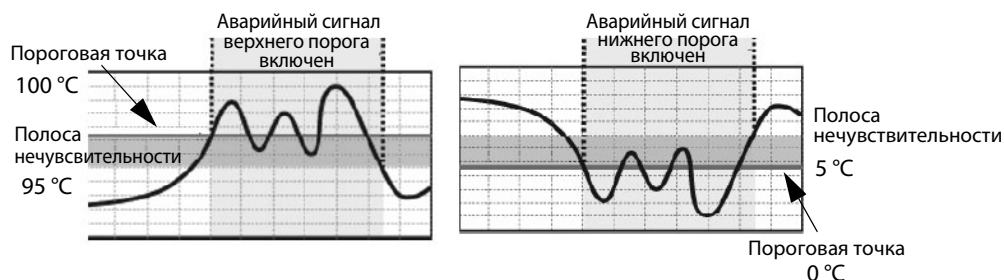
Пороговая точка = 100 °С

Полоса нечувствительности = 5 °С

Конфигурация нижней пороговой точки

Пороговая точка = 0 °С

Полоса нечувствительности = 5 °С



2.7.2

Технические единицы температуры

Горячие клавиши	2, 2, 8, 3
------------------------	------------

Передаваемые устройством значения температуры могут быть сконфигурированы для выражения в различных технических единицах.

Выбор единицы измерения температуры для ПП:

1. На исходном (*Home*) экране выберите **2: Configure** (Конфигурирование).
2. Выберите пункт **2: Manual Setup** (Настройка вручную).
3. Выберите пункт **8: Device Temperature** (Температура устройства).
4. Выберите пункт **3: Unit** (Единица измерения).

2.7.3

Защита от записи

Горячие клавиши	2, 2, 7, 1
------------------------	------------

Беспроводной измерительный преобразователь Rosemount 848T оснащен программной функцией защиты от записи.

Для просмотра настроек функции защиты от записи:

1. На исходном (*Home*) экране выберите **2: Configure** (Конфигурирование).
2. Выберите пункт **2: Manual Setup** (Настройка вручную).
3. Выберите пункт **7: Security** (Защита).
4. Выберите пункт **1: Write Protect** (Защита от записи).

2.7.4 Фильтр питания переменного тока

Горячие клавиши	2, 2, 10, 2
------------------------	-------------

Имеется возможность настройки фильтра питания переменного тока для подавления шумов в сетях с частотой 50 или 60 Гц:

1. На исходном (*Home*) экране выберите **2: Configure** (Конфигурирование).
2. Выберите пункт **2: Manual Setup** (Настройка вручную).
3. Выберите пункт **10: Power** (Электропитание).
4. Выберите пункт **2: AC Power Filter** (Фильтр питания переменного тока).

2.7.5 Тег устройства

Горячие клавиши	2, 2, 9, 1
------------------------	------------

Для идентификации устройства необходимо сконфигурировать тег HART устройства Rosemount 848T (8 символов):

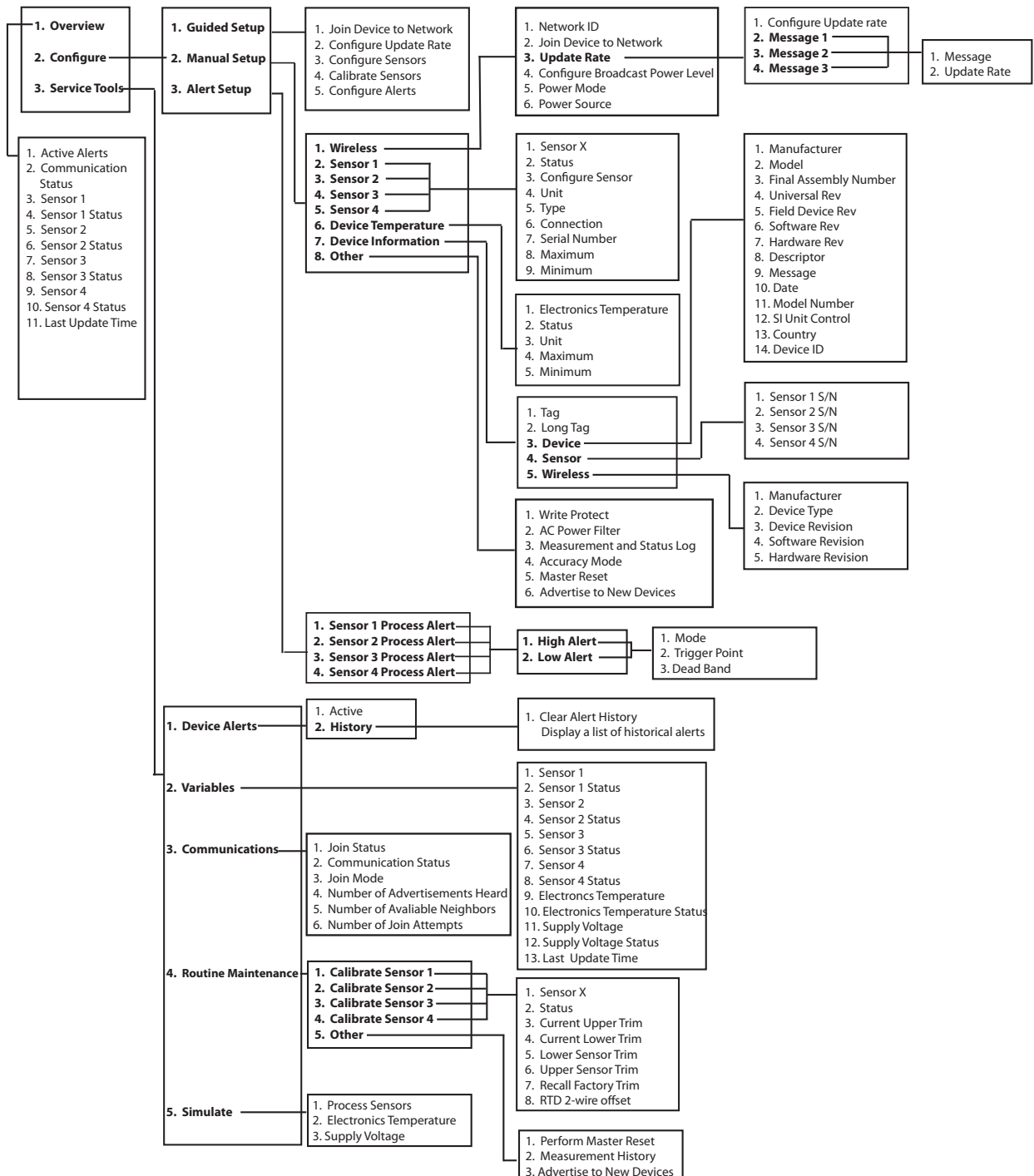
1. На исходном (*Home*) экране выберите **2: Configure** (Конфигурирование).
2. Выберите пункт **2: Manual Setup** (Настройка вручную).
3. Выберите пункт **7: Device Information** (Информация устройства).
4. Выберите пункт **1: Tag** (Тег)⁽¹⁾.

(1) *Длинный тег (состоящий из 32 символов) можно сконфигурировать при помощи последовательности быстрых клавиш, выбрав пункт 2: Long Tag (Длинный тег).*

2.7.6 Дерево меню HART

Выделение отдельных опций жирным шрифтом указывает на то, что они открывают доступ к другим опциям. Для облегчения работы калибровку и изменение некоторых настроек, в частности, типа первичного преобразователя, количества выводов и диапазона значений, можно выполнить из нескольких позиций меню.

Рисунок 2-3. Дерево меню полевого коммуникатора



2.7.7 Последовательность горячих клавиш

В табл. 2-1 приводится перечень последовательностей горячих клавиш для работы с основными функциями измерительного преобразователя.

Примечание

Последовательности горячих клавиш подразумеваю использование устройств версии 3, драйверов устройств (DD) версии 1.

Таблица 2-1. Последовательности горячих клавиш беспроводного измерительного преобразователя Rosemount 848T

Функция	Последовательность клавиш	Пункты меню
Device Information (Информация об устройстве)	1, 13	Tag (Тег), Long Tag (Длинный тег), Descriptor (Дескриптор), Message (Сообщение), Date (Дата), SI Unit Restriction (Ограничивающая единица СИ), Country (Страна) и Sensors (Датчики)
Guided Setup (Пошаговая настройка)	2, 1	Join Device to Network (Присоединение устройства к сети), Configure Update Rate (Конфигурировать частоту обновления данных), Configure Sensor (Конфигурировать первичный преобразователь), Calibrate Sensor (Выполнить калибровку первичного преобразователя), Process Alerts (Аварийный сигнал технологического процесса)
Manual Setup (Настройка вручную)	2, 2	Wireless (Беспроводная связь), Sensor 1 (Датчик 1), Sensor 2 (Датчик 2), Sensor 3 (Датчик 3), Sensor 4 (Датчик 4), Hart, Security (Безопасность), Device Temperatures (Температура устройства), Device Information (Информация об устройстве), Power (мощность)
Wireless (Беспроводная связь)	2, 2, 1	Network ID (ID сети), Join Device to Network (Подключение устройства к сети), Broadcast Information including Update Rate and Messages (Передача информации, включая обновление скорости передачи и сообщений)
Sensor Calibration (Калибровка первичного преобразователя)	3, 4, 2-5	Sensor Status (Состояние датчика), Current Upper Trim (Подстройка верхнего предела тока), Current Lower Trim (Подстройка нижнего предела тока), Lower Sensor Trim (Подстройка нижнего предела), Upper Sensor Trim (Подстройка верхнего предела), Recall Factory Trim (Восстановление заводских настроек), RTD 2 Wire Offset (Смещение 2-проводного ТДС)

Раздел 3 Монтаж

Указания по технике безопасности	19
Некоторые аспекты работы беспроводных устройств	20
Подключение первичного преобразователя	21
Механический монтаж	27
Входы 4–20 мА	26

3.1 Указания по технике безопасности

Инструкции и процедуры, изложенные в данном разделе, могут потребовать специальных мер предосторожности для обеспечения безопасности персонала, выполняющего работу. Информация, указывающая на потенциальные проблемы безопасности, обозначается предупреждающим символом (Δ). Перед выполнением работ, описание которых сопровождается данным символом, следует обратиться к нижеследующим предупреждениям о соблюдении мер техники безопасности.

3.1.1 Предостережения

Δ ПРЕДОСТЕРЕЖЕНИЕ

Несоблюдение указаний по установке может привести к смерти или к серьезным травмам.

- Монтаж должен выполняться только квалифицированным персоналом.

Взрывы могут привести к серьезной травме или смертельному исходу.

- Перед подключением полевого коммуникатора во взрывоопасной атмосфере убедитесь в том, что все приборы установлены в соответствии с требованиями искро- и взрывобезопасного электромонтажа полевых устройств.
- Следует проверить, соответствуют ли условия эксплуатации измерительного преобразователя прилагаемым сертификатам на применение в опасных зонах.

Утечки технологической среды могут привести к смерти или серьезным травмам.

- Не снимайте защитную гильзу во время работы.
- Перед тем как подать давление, установите и затяните защитные гильзы, а также первичные преобразователи.

Поражение электрическим током может привести к смерти или серьезным травмам.

- Необходимо соблюдать особые меры предосторожности при соприкосновении с проводами и клеммами.

Крышка устройства установлена на петлях и при определенной конфигурации монтажа может самопроизвольно распахнуться. Соблюдайте осторожность при открывании крышки преобразователя.

3.2 Некоторые аспекты работы беспроводных устройств

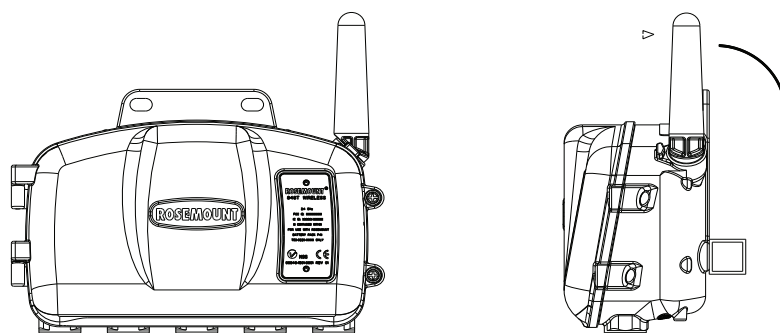
Последовательность включения

Модуль питания не должен устанавливаться ни в одно из беспроводных устройств, пока не будет установлен и не начнет исправно функционировать интеллектуальный беспроводной шлюз SmartWireless («шлюз»). Кроме того, подачу питания на беспроводные устройства следует осуществлять в порядке их удаленности от шлюза, начиная с ближайшего. Это упростит и ускорит процесс установки сети. Следует разрешить для шлюза режим Активное оповещение (Active Advertising), чтобы новые устройства быстрее подключались к сети. Дополнительная информация приводится в руководстве по эксплуатации беспроводного шлюза SmartWireless (номер документа 00809-0200-4420).

Положение антенны

Антенна должна располагаться вертикально и находиться на расстоянии приблизительно один метр от крупных конструкций, строений или токопроводящих поверхностей, чтобы обеспечить беспрепятственную связь с другими устройствами.

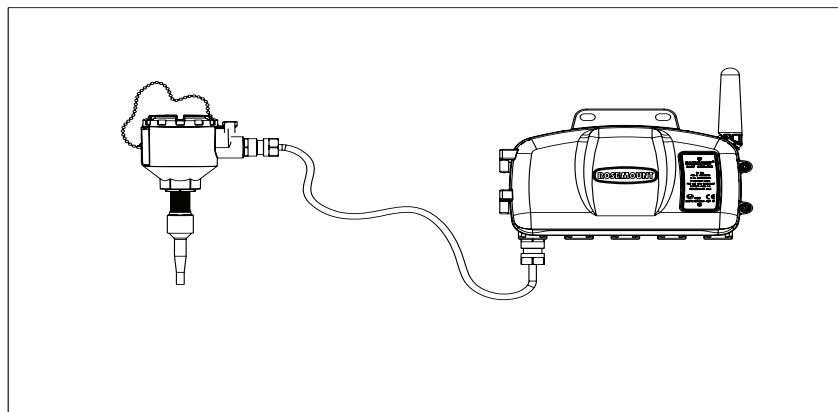
Рис. 3-1. Положение антенны



Заглушка кабельного ввода

Временные заглушки оранжевого цвета должны быть заменены прилагаемыми заглушками кабельных вводов с применением рекомендованного герметика для резьбовых соединений.

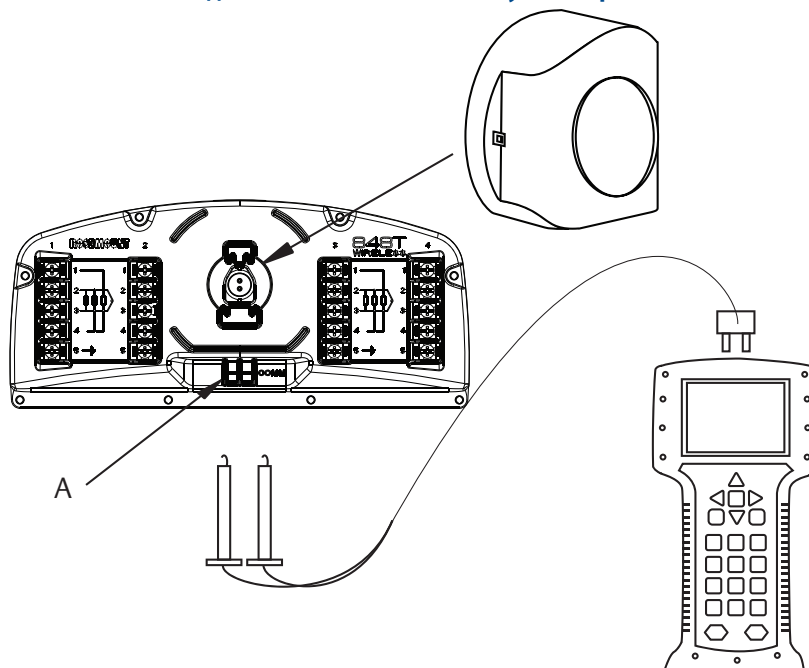
Рис. 3-2. Заглушка кабельного ввода



Подключение полевого коммуникатора

Для обеспечения взаимодействия полевого коммуникатора с беспроводным измерительным преобразователем Rosemount 848T необходимо подключить модуль питания.

Рис. 3-3. Схема подключения полевого коммуникатора



А. Технический разъем

3.3 Подключение первичного преобразователя

Беспроводной измерительный преобразователь Rosemount 848T совместим со многими моделями термопреобразователей сопротивления (ТПС) и термоэлектрических преобразователей (ТС). На рис. 3-4 на стр. 22 показаны способы правильного подключения к клеммам первичного преобразователя на измерительном преобразователе. Для обеспечения надежности соединения зафиксируйте проводники первичного преобразователя на соответствующих клеммах и затяните винты.

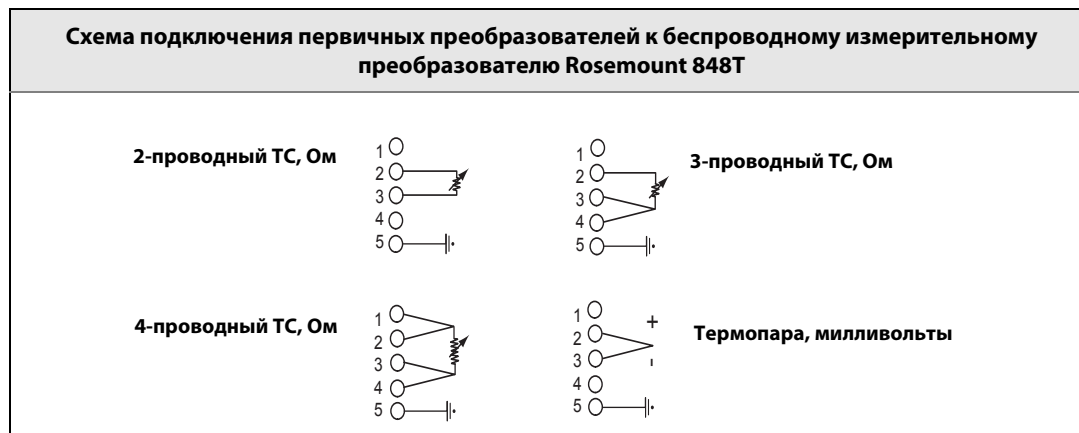
Входы для термопары или милливольтовых источников сигнала

В случае монтажа измерительного преобразователя на удалении от первичного, — используйте соответствующий удлинительный кабель. Выполняйте подключение милливольтовых источников сигнала ко входу медным проводом. Для длинных кабельных линий рекомендуется применять экранированные кабели.

Входы ТС или омических источников сигнала

В промышленности используются различные конфигурации подключения ТС, включая 2-, 3-, и 4-проводные. 3- или 4-проводные ТС работают в пределах технических характеристик, не требуя повторной калибровки, при сопротивлении проволочных выводов до 60 Ом на каждый вывод. Это соответствует длине 1800 м провода марки 20 AWG. В 2-проводном ТС оба вывода подключены последовательно с чувствительным элементом первичного преобразователя, поэтому при длине более 0,305 м проводника сечением 20 AWG может появиться ошибка. Эту ошибку можно устранить, используя 3- или 4-проводный ТС.

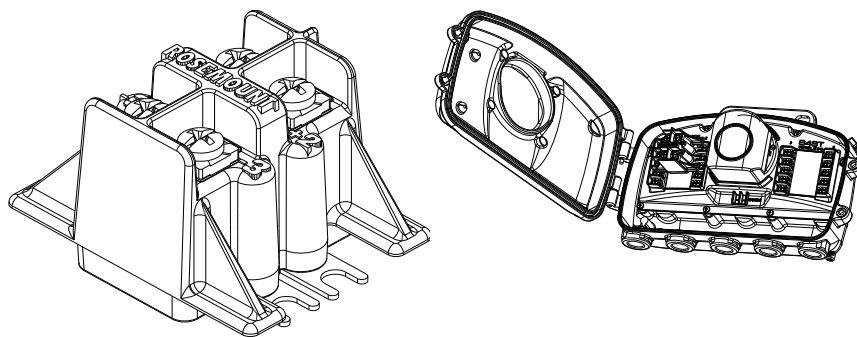
Рис. 3-4. Схемы подключения первичных преобразователей



Более подробную информацию о нормах и правилах заземления первичных преобразователей см. в разделе «Рекомендации по заземлению» на стр. 3-29.

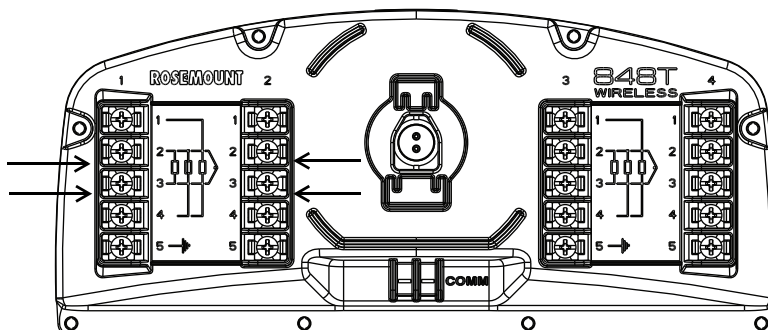
Входы 0–10 В

Беспроводной адаптер напряжения Rosemount 848T позволяет получать сигналы измерения напряжения 1–10 В. Для использования данной функции требуется применение одного или двух адаптеров. Каждый адаптер позволяет подключить два входа напряжения, и могут быть установлены на входных клеммах 1/2 или 3/4.

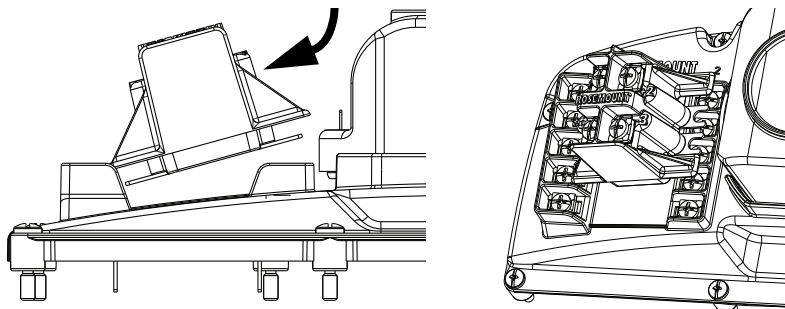


Установка адаптера напряжения:

1. Ослабьте винты клемм 2 и 3 на ОБОИХ входах. Следует отметить что винты в клеммах — невыпадающие, и НЕ должны полностью выниматься с применением излишней силы.



2. Установите адаптер под углом и задвиньте лепестковые зажимы в клеммы 2 и 3 на левой стороне, как показано на рисунке ниже. Убедитесь в том, что маркировка положительных и отрицательных клемм на адаптере и на клеммном блоке совпадают.



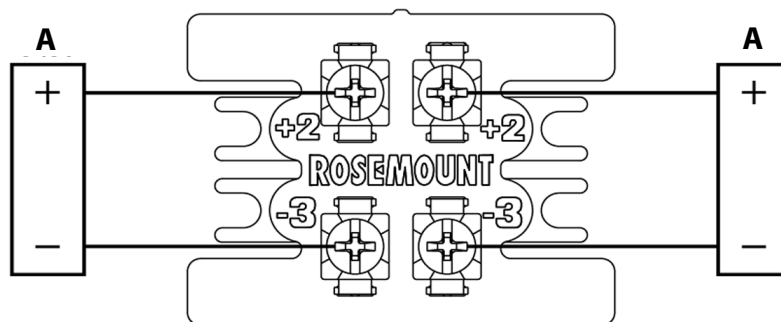
3. Опустите правую сторону адаптера на клеммы 2 и 3 на правой стороне, и выровняйте адаптер.
4. Затяните все клеммные винты для того, чтобы закрепить разделитель на месте.

3.3.1 Подключение входных проводников линии напряжения 0–10 В к адаптеру напряжения

Подключение входных проводников линии напряжения 0–10 В производится идентично подключению милливольтовых сигнальных линий и проводников термодатчиков.

На рис. 3-5 ниже показано как подсоединять проводники линии напряжения.

Рис. 3-5. Подключение проводников линии напряжения



А. Источник напряжения (0–10 В)

Эксплуатационные требования адаптера

1. Адаптер разработан для использования только с первичными преобразователями версии 3 или выше, с уровнем сигнала 1000 мВ. Если данный адаптер заказывается предустановленным на заводе — данный тип первичного преобразователя будет рассматриваться как ПП по умолчанию. Если адаптер заказывается в качестве запасной части, пользователь должен самостоятельно сконфигурировать входы для использования данного типа первичного преобразователя. Пользователь несет ответственность за преобразование выходного сигнала ИП 0–1000 мВ в сигнал 0–10 В. Данное преобразование производится по следующей формуле:

$$\frac{\text{Выход измерительного преобразователя (в мВ)}}{100} = \text{Фактическое показание (в В)}$$
2. В случае заказа входного адаптера типа S004 ((1) двухканальный адаптер сигнализации напряжения), на заводе этот адаптер будет установлен на каналы 1 и 2. Однако если требуется установить адаптер на каналах 3 и 4, процедура перестановки достаточно проста. Подтвердите что каналы 3 и 4 сконфигурированы для входа сигнализации ПП 0–1000 мВ. После получения подтверждения, снимите адаптер с каналов 1 и 2 и следуйте рекомендациям раздела «Установка дополнительного адаптера напряжения», приведенного в данном руководстве, для установки адаптера на каналы 3 и 4.

Примечание

Для того, чтобы удостовериться, что точность показаний устройства остается в пределах допусков, указанных в технических характеристиках, следует проверить влияние импеданса источника сигнала. С нагрузкой или без нагрузки, коэффициент импеданса не должен превышать 0,1 %.

3. Используйте цифровой вольтметр с достаточной точностью, и сравните напряжение источника сигнала при отключенном и подключенном адаптере напряжения. В случае использования ненулевого уровня сигнала, отношение подключенного напряжения к отключенному должно быть большим или равным 0,999. Если данное отношение меньше, может быть необходимо сократить сопротивление проводников между источником сигнала и разделителем напряжения, или использовать источник напряжения с более низким внутренним сопротивлением. В случае, когда невозможно применение вышеуказанных мер, для компенсации может быть применена подстройка уровня сигнала первичного преобразователя, при этом подразумевается что сопротивление источника сигнала является постоянной величиной во всем диапазоне сигнальных напряжений. Порядок действий для «Подстройка ПП» описан на стр. 38.

3.3.2 Влияние сопротивления проводов термопреобразователя сопротивления (ТС)

При использовании 4-проводного ТС влияние сопротивления проводников устраняется и не влияет на точность передаваемого сигнала. 3-проводный ПП не может полностью исключить ошибку, связанную с сопротивлением выводов, потому что дисбаланс по сопротивлению не компенсируется. Использование трех проводников одинакового типа и одинаковой длины делает максимально точным сигнал 3-проводного ТС. Наибольшую погрешность дает 2-проводный первичный преобразователь, потому что сопротивление проводников непосредственно суммируется с сопротивлением ПП. Дополнительная погрешность 2- и 3-проводных ТС обусловлена зависимостью сопротивления выводов от колебаний температуры окружающей среды. Приведенные ниже таблица и примеры помогают количественно оценить эти погрешности.

Таблица 3-1. Примеры приблизительной основной погрешности

Вход ПП	Приблизительная основная погрешность
4-проводной ТС	Незначительная (не зависит от сопротивления проводников вплоть до 60 Ом на вывод)
3-проводной ТС	±1,0 Ом от показаний на один ом несбалансированного сопротивления проводов (несбалансированное сопротивление проводов = максимальный дисбаланс между любыми двумя проводами).
2-проводной ТС	1,0 Ом от показаний на один ом сопротивления подводящих проводов

Примеры приблизительного расчета влияния сопротивления проводников

Дано:

Общая длина кабеля	150 м
Дисбаланс проводников при 20 °С	0,5 Ом
Сопротивление/длина (медные проводники сечением 18 AWG)	0,025 Ом/м
Температурный коэффициент меди (α_{Cu})	0,039 Ом/Ом °С
Температурный коэффициент платины (α_{Pt})	0,00385 Ом/Ом °С
Изменение температуры окружающей среды (ΔT_{amb})	25 °С
Сопротивление ТС при 0 °С (R_0)	100 Ом (для ТС типа Pt 100)

3.3.3 4-проводной ТС Pt100

Влияние сопротивления проводников отсутствует

3.3.4 3-проводной ТС Pt100

Дисбаланс проводников со стороны измерительного преобразователя = 0,5 Ом

$$\text{Базовая погрешность} = \frac{0,5 \text{ Ом}}{(0,00385 \text{ Ом/Ом } ^\circ\text{С}) \times (100 \text{ Ом})} = 1,3 \text{ } ^\circ\text{С}$$

$$\text{Погрешность из-за колебаний темп. окр. среды } \pm 25 \text{ } ^\circ\text{С} = \frac{(\alpha_{Cu}) \times (\Delta T_{amb}) \times (\text{Дисбаланс проводников})}{(\alpha_{Pt} \times R_0)}$$

$$\frac{(0,0039 \text{ Ом/Ом } ^\circ\text{С}) \times (25 \text{ } ^\circ\text{С}) \times (0,5 \text{ Ом})}{(0,00385 \text{ Ом/Ом } ^\circ\text{С}) \times (100 \text{ Ом})} = \pm 0,1266 \text{ } ^\circ\text{С}$$

3.3.5 2-проводной ТС Pt100

Сопротивление проводников со стороны измерительного преобразователя = 150 м x 2 проводника x 0,025 Ом/м = 7,5 Ом

$$\text{Базовая погрешность} = \frac{7,5 \text{ Ом}}{(0,00385 \text{ Ом/Ом } ^\circ\text{С}) \times (100 \text{ Ом})} = 19,5 \text{ } ^\circ\text{С}$$

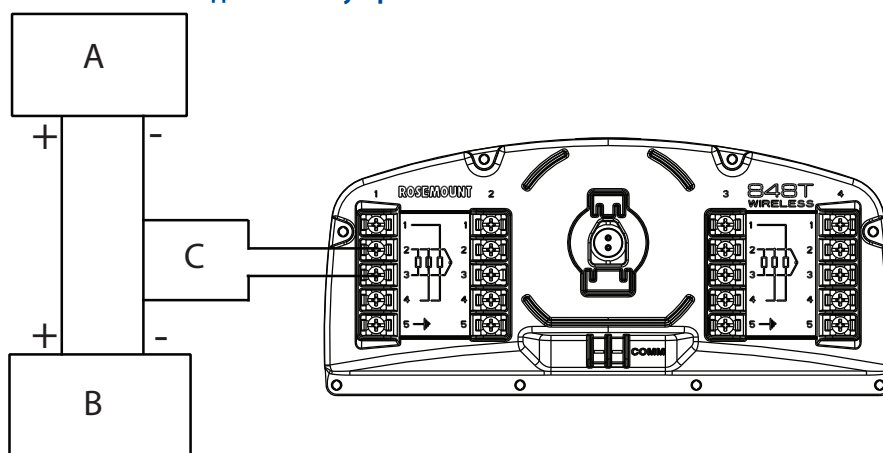
$$\text{Погрешность из-за колебаний темп. окр. среды } \pm 25 \text{ } ^\circ\text{С} = \frac{(\alpha_{Cu}) \times (\Delta T_{amb}) \times (\text{Сопротивление проводников})}{(\alpha_{Pt} \times R_0)}$$

$$\frac{(0,0039 \text{ Ом/Ом } ^\circ\text{С}) \times (25 \text{ } ^\circ\text{С}) \times (7,5 \text{ Ом})}{(0,00385 \text{ Ом/Ом } ^\circ\text{С}) \times (100 \text{ Ом})} = \pm 1,9 \text{ } ^\circ\text{С}$$

3.3.6 Входы 4–20 мА

В данном разделе рассматриваются особенности подключения и конфигурирования беспроводного измерительного преобразователя Rosemount 848T для контроля сигнала 4–20 мА при использовании опционального кода S002. Данная технология используется для получения данных от устройства, использующего сигнализацию 4–20 мА, которое не оснащено возможностями подключения к стандартным средствам управления контуром или к системе контроля. Измерительный преобразователь Rosemount 848T измеряет милливольтные сигналы для контроля сигнализации 4–20 мА необходимо преобразование уровней сигнализации в милливольты с использованием резистора 5 Ом для формирования сигнала 20–100 мВ. Оптимальным является применение резистора сопротивлением 5 Ом, сохраняющего стабильность в температурном диапазоне окружающей среды в месте установки преобразователя Rosemount 848T. Данные по подключению приведены на рис. 3-6.

Рис. 3-6. Схема подключения устройства Rosemount 848T



А. Устройство 4–20 мА

В. Источник питания

С. Резистор 5 Ом

Примечание

Для обеспечения искробезопасности прибора он должен получать питание от одного источника. Преобразование сигнала 4–20 мА в поддающийся измерению милливольтный сигнал рассматривается, как подключение второго источника питания к клеммному блоку измерительного преобразователя Rosemount 848T, в результате чего аттестация по искробезопасности становится недействительной. Это не распространяется на сертификацию, гарантирующую невоспламеняемость в опасных зонах раздела 2, поэтому данная конфигурация может устанавливаться и эксплуатироваться в зонах этого раздела. Данный метод также не должен применяться к устройствам с сигнализацией 4–20 мА, которые в этот момент подключены к управлению контуром.

Токовый (мА) сигнал не должен непосредственно подаваться на милливольтные клеммы измерительного преобразователя. Подключение без нагрузочного резистора может привести к повреждению электронных компонентов устройства. Напряжение на клеммах не должно превышать 100 мВ. Чрезмерный уровень напряжения может вызвать повреждение измерительного преобразователя.

Пользуясь коммуникатором или конфигуратором AMS, измените конфигурацию типа ПП измерительного преобразователя Rosemount 848T на 4–20 мА (Rosemount), 4–20 мА (NAMUR), 100 мВ или 1000 мВ. Следует отметить, что при измерении напряжений ниже 100 мВ для обеспечения максимальной точности выбирается тип ПП 100 мВ. Технические единицы выбираются пользователем — это могут быть либо мА, либо мВ. табл. 3-2 показаны пороги насыщения и пороги аварийной сигнализации для ПП типа 4–20 мА (Rosemount), а в табл. 3-3 приведены пороги насыщения и пороги аварийной сигнализации для ПП типа 4–20 мА (NAMUR).

Таблица 3-2. Пороги насыщения и пороги аварийной сигнализации первичного преобразователя типа 4-20 мА (Rosemount)

Состояние измерительного преобразователя	Аналоговый вход (мА)	Измеряемое напряжение (мВ)	Аналоговый диапазон
Насыщение ПП	> 21,71	> 108,55	Верхний предел аварийной сигнализации
Показания ПП выходят за пределы	20,8–21,71	104–108,55	Насыщение за верхней границей
Хорошее	3,9–20,8	19,5–104	Нормальный диапазон
Показания ПП выходят за пределы	3,79–3,9	18,95–19,5	Насыщение за нижней границей
Насыщение ПП	< 3,79	< 18,95	Нижний порог аварийной сигнализации

Таблица 3-3. Пороги насыщения и пороги аварийной сигнализации ПП типа 4–20 мА (NAMUR)

Состояние измерительного преобразователя	Аналоговый вход (мА)	Измеряемое напряжение (мВ)	Аналоговый диапазон
Насыщение ПП	> 20,96	> 104,8	Верхний предел аварийной сигнализации
Показания ПП выходят за пределы	20,5–20,96	102,5–104,8	Насыщение за верхней границей
Хорошее	3,8–20,5	19–102,5	Область нормальных показаний
Показания ПП выходят за пределы	3,64–3,8	18,2–19	Насыщение за нижней границей
Насыщение ПП	< 3,64	< 18,2	Нижний предел аварийной сигнализации

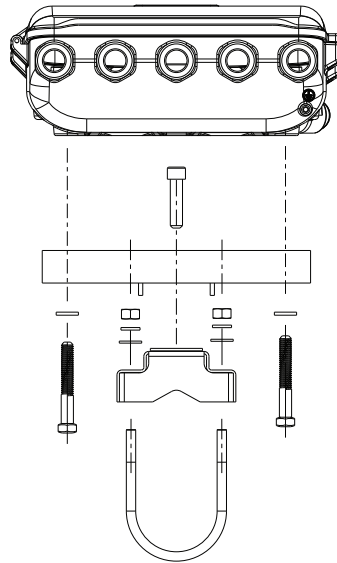
Ввиду вариативности резисторов, вход должен быть откалиброван с установленным резистором для того, чтобы соответствовать параметрам точности, указанным в технических характеристиках на странице [стр. 47](#). Более подробное описание порядка действий по подстройке верхней и нижней границы диапазона см. в разделе «Калибровка» на [стр. 5-38](#).

3.4 Механический монтаж

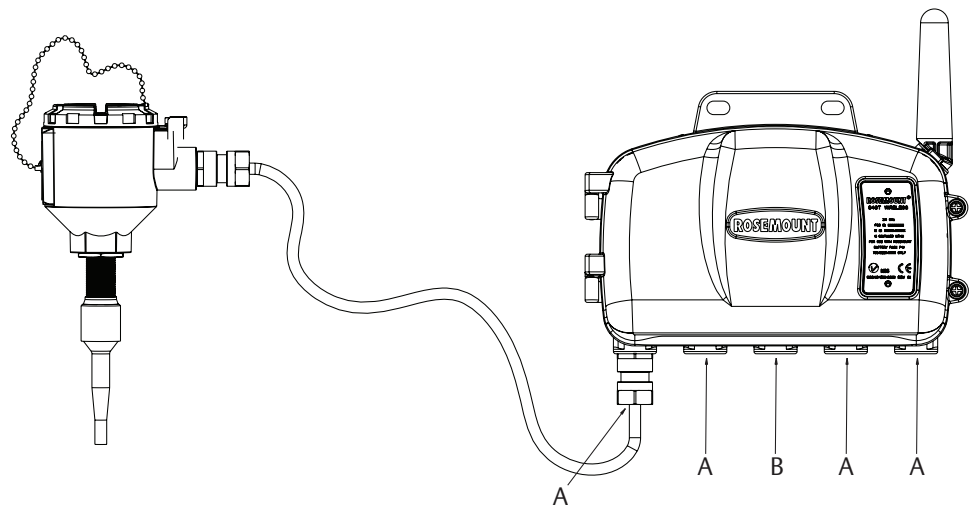
3.4.1 Выносной монтаж

Беспроводной измерительный преобразователь Rosemount 848T может быть установлен только в выносной монтажной конфигурации, при которой первичный преобразователь монтируется отдельно от корпуса 848T и подключается к нему при помощи кабелепровода или кабельных уплотнений.

1. Установите первичный преобразователь с применением стандартных процедур монтажа. Обязательно используйте герметик на всех резьбовых соединениях.
2. Для уменьшения длины проводников установите измерительный преобразователь Rosemount 848T таким образом, чтобы первичные преобразователи располагались симметрично относительно него. При монтаже корпуса беспроводного преобразователя Rosemount 848T кабельные вводы должны быть обращены вниз. При использовании монтажного кронштейна (код опции В6) выполните монтаж на 2-дюймовой трубе.

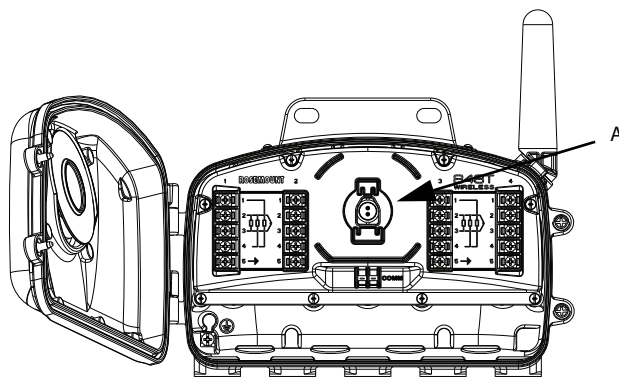


3. Проложите проводку (и кабельный канал, если это необходимо) от ПП до корпуса Rosemount 848T. Для облегчения монтажа используйте внешние кабельные вводы, как показано на рисунке внизу. Неиспользуемые кабельные вводы следует закрыть прилагаемыми резьбовыми заглушками с применением рекомендованного герметика.



A. Кабельные вводы
B. Заглушка кабельного ввода

4. Пропустите провода сквозь резьбовые кабельные вводы преобразователя Rosemount 848T.
5. Подключите провода первичных преобразователей к клеммам, как показано на рис. 3-4 на стр. 22. Следует отметить что винтовая клемма 5 предназначена для подсоединения экрана кабеля, ведущего от ПП к устройству. См. дополнительные сведения в разделе «Рекомендации по заземлению» на стр. 3-29.
6. Для подключения модуля питания удалите пластиковую заглушку разъема.



А. Пластиковая заглушка

7. Выполнив первоначальную установку, тщательно закройте крышку корпуса. Обязательно обеспечьте надлежащую герметичность путем установки крышки корпуса электроники таким образом, чтобы металл прикасался к металлу, но не допускайте чрезмерной затяжки.
8. Установите антенну в вертикальное положение. Антенна должна находиться на расстоянии приблизительно один метр от крупных конструкций или строений, чтобы обеспечить беспрепятственную связь с другими устройствами.

3.4.2 Рекомендации по заземлению

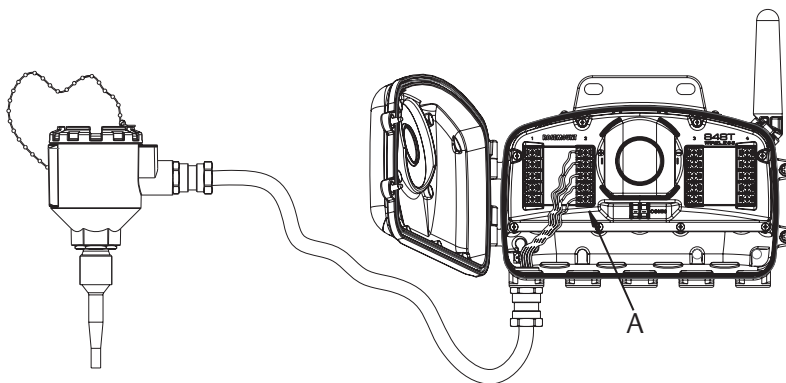
Преобразователь может эксплуатироваться как с заземлением корпуса, так и с «плавающим» заземлением. Однако, дополнительные шумы, свойственные системам с «плавающим» заземлением, могут повлиять на считывающие устройства многих типов. Если сигнал окажется зашумленным или ошибочным, проблему можно устранить, выполнив одноточечное заземление измерительного преобразователя.

Корпус блока электроники должен быть заземлен в соответствии с государственными и местными электротехническими правилами. Это можно осуществить через технологическое соединение, с помощью зажима заземления внутри корпуса или внешнего зажима заземления.

Для каждой технологической установки предъявляются различные требования к заземлению; примените способы, рекомендованные предприятием изготовителя для ПП используемого типа, или обратитесь к приведенным ниже рекомендациям.

Вариант с незаземленной термопарой, а также милливольтными и ТС/омическими входами:

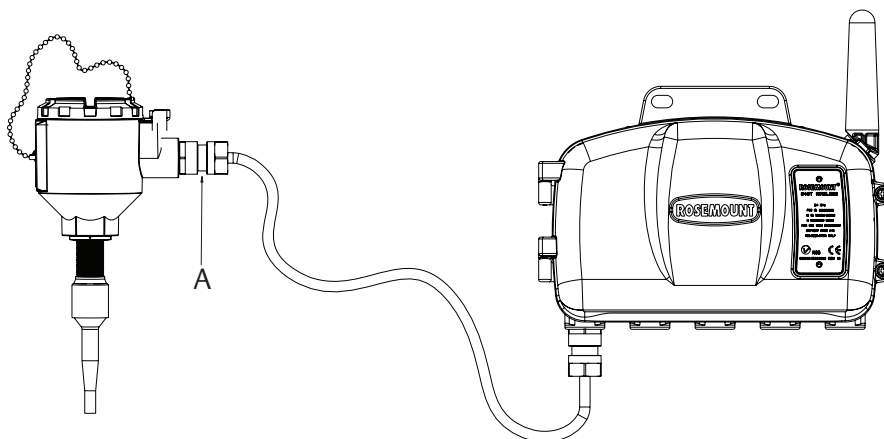
1. Подключите вывод экрана ПП к винтовому зажиму 5 на клеммной колодке. Винтовой зажим 5 имеет внутреннее соединение с корпусом.
2. Обеспечьте электрическую изоляцию проводки ПП относительно корпуса преобразователя.



A. Точка заземления экрана

Вариант с заземлением термопары:

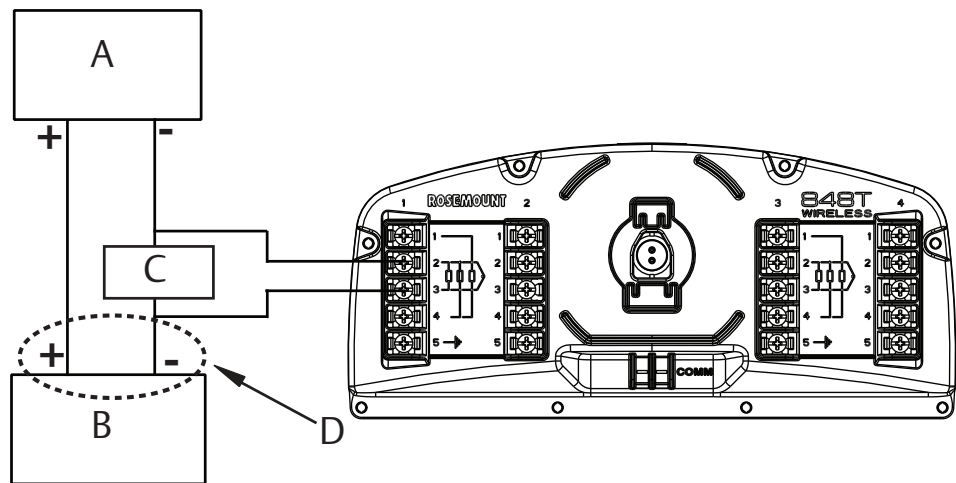
1. Заземлите вывод экрана на стороне ПП.
2. Обеспечьте электрическую изоляцию проводки и экрана первичного преобразователя относительно корпуса ИП и винтовой клеммы 5.



A. Точка заземления экрана

Вариант входа 4–20 мА:

1. Заземлите кабель сигнализации 4–20 мА на стороне источника питания и убедитесь, что экран кабеля сигнализации не соприкасается с винтовой клеммой 5.
2. Экран кабеля сигнализации 4–20 мА должен быть электрически изолирован от корпуса измерительного преобразователя Rosemount 848T, и от первичного преобразователя 4–20 мА, с тем чтобы заземление было обеспечено в одной точке.



- A. Устройство 4–20 мА**
B. Источник питания
C. Резистор 5 Ом
D. Точка заземления экрана

Раздел 4 Ввод в эксплуатацию

Указания по технике безопасности	33
Установите модуль питания	34
Состояние сети	34
Проверка работоспособности	34

4.1 Указания по технике безопасности

Инструкции и процедуры, изложенные в данном разделе, могут потребовать специальных мер предосторожности для обеспечения безопасности персонала, выполняющего работу. Информация, указывающая на потенциальные проблемы безопасности, обозначается предупреждающим символом (⚠). Перед выполнением работ, описание которых сопровождается данным символом, следует обратиться к нижеследующим предупреждениям о соблюдении мер техники безопасности.

4.1.1 Предостережения

⚠ ПРЕДОСТЕРЕЖЕНИЕ

Несоблюдение указаний по установке может привести к смерти или к серьезным травмам.

- Монтаж должен выполняться только квалифицированным персоналом.

Взрывы могут привести к серьезной травме или смертельному исходу.

- Перед подключением полевого коммуникатора во взрывоопасной атмосфере убедитесь в том, что все приборы установлены в соответствии с требованиями искро- и взрывобезопасного электромонтажа полевых устройств.
- Следует проверить, соответствуют ли условия эксплуатации измерительного преобразователя прилагаемым сертификатам на применение в опасных зонах.

Утечки технологической среды могут привести к смерти или серьезным травмам.

- Не снимайте защитную гильзу во время работы.
- Перед тем как подать давление, установите и затяните защитные гильзы, а также первичные преобразователи.

Поражение электрическим током может привести к смерти или серьезным травмам.

- Необходимо соблюдать особые меры предосторожности при соприкосновении с проводами и клеммами.

Примечание

Все беспроводные устройства следует устанавливать только после того, как будет выполнена установка и обеспечено надежное функционирование шлюза 1420. Кроме того, подачу питания на беспроводные устройства следует осуществлять в порядке их удаленности от интеллектуального беспроводного шлюза, начиная с ближайшего. Это упростит и ускорит процесс установки сети. Дополнительная информация приводится в Справочном руководстве шлюза Smart Wireless (документ номер 00809-0200-4420).

4.2 Установите модуль питания

Перед вводом в эксплуатацию необходимо установить модуль питания. Удалите заглушку с ответной части гнездового контакта, если она имеется, и вставьте модуль питания. Затем закройте крышку корпуса; проследите, чтобы металл соприкасался с металлом, но не допускайте чрезмерной затяжки.

4.3 Состояние сети

Если для беспроводного преобразователя Rosemount 848T были сконфигурированы сетевой идентификатор (Network ID) и ключ подключения (Join Key), и прошло достаточное время для опроса сетевых устройств, преобразователь должен подключиться к сети. Для проверки возможности установления связи откройте встроенный веб-интерфейс шлюза 1420 и перейдите на страницу Explorer (проводник).

Рис. 4-1. Страница проводника в веб-интерфейсе шлюза Smart Wireless



Примечание

Процесс соединения устройства с сетью может занять несколько минут.

На данной странице отображаются тег HART преобразователя, параметры PV, SV, TV, QV и частота обновления данных. Если устройство и первичные преобразователи работают нормально, состояние HART отмечается индикатором зеленого цвета. Красный индикатор указывает на наличие проблем в устройстве, ПП, или в канале связи. Если для ПП была выбрана опция «Not Used» (Не используется), то отображается индикатор желтого цвета. Чтобы получить более подробную информацию об определенном устройстве, щелкните кнопкой мыши на имени тега.

4.4 Проверка работоспособности

Работоспособность устройства можно проверить одним из трех способов: с помощью полевого коммуникатора, с помощью встроенного веб-интерфейса шлюза Smart Wireless или с помощью программного обеспечения AMS Wireless Configurator.

Полевой коммуникатор

Для осуществления связи по протоколу HART требуется DD (драйвер устройства) беспроводного преобразователя Rosemount 848T. Информацию по подключению с помощью полевого коммуникатора см. в [рис. 3-3](#) на [стр. 21](#).

Функция	Последовательность клавиш	Элементы меню
Передача данных	3, 3	Join Status (Состояние подключения), Communications Status (Состояние связи), Join Mode (Режим подключения), Number of Advertisements Heard (Количество прочитанных рассылок), Number of Available Neighbors (Количество соседних устройств), Number of Join Attempt (Количество попыток подключения)

Интеллектуальный беспроводной шлюз Emerson

Обратитесь к встроенному веб-интерфейсу шлюза и перейдите на страницу Explorer (Проводник). На этой странице отображается соединение устройства с сетью и характеристики установленной связи.

Рис. 4-2. Страница проводника в веб-интерфейсе шлюза Smart Wireless

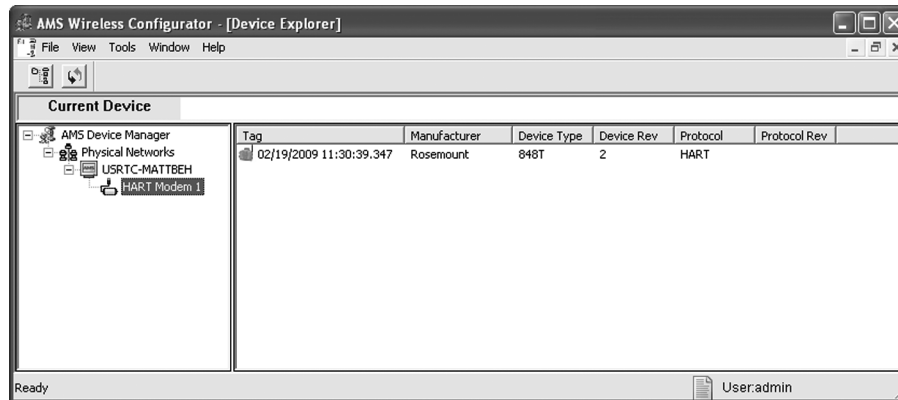


Примечание

Если при подключении устройства к сети сразу же появляется сигнал тревоги, это, скорее всего, обусловлено конфигурацией ПП. Проверьте проводку ПП (схема подключения устройств к Rosemount 848T приведена на [рис. 4-2](#) на [стр. 35](#)), а также его конфигурацию (см. последовательность быстрых клавиш 848T для портативного коммуникатора на [стр. 8](#)).

4.4.1 ПО AMS Wireless Configurator

После установления соединения устройства с сетью оно отобразится в окне приложения AMS Wireless Configurator, как показано ниже.



Раздел 5 Эксплуатация и техническое обслуживание

Указания по технике безопасности	37
Калибровка	38
Замена модуля питания	39

5.1 Указания по технике безопасности

Инструкции и процедуры, изложенные в данном разделе, могут потребовать специальных мер предосторожности для обеспечения безопасности персонала, выполняющего работу. Информация, указывающая на потенциальные проблемы безопасности, обозначается предупреждающим символом (⚠). Перед выполнением работ, описание которых сопровождается данным символом, следует обратиться к нижеследующим предупреждениям о соблюдении мер техники безопасности.

5.1.1 Предостережения

⚠ ПРЕДОСТЕРЕЖЕНИЕ

Несоблюдение данных указаний по установке может привести к смерти или серьезным травмам.

- Монтаж должен выполняться только квалифицированным персоналом.

Взрывы могут привести к серьезной травме или смертельному исходу.

- Перед подключением полевого коммуникатора во взрывоопасной атмосфере убедитесь в том, что все приборы установлены в соответствии с требованиями искро- и взрывобезопасного электромонтажа полевых устройств.
- Следует проверить, соответствуют ли условия эксплуатации измерительного преобразователя прилагаемым сертификатам на применение в опасных зонах.

Утечки технологической среды могут привести к смерти или серьезным травмам.

- Не снимайте защитную гильзу во время работы.
- Перед тем как подать давление, установите и затяните защитные гильзы, а также первичные преобразователи.

Поражение электрическим током может привести к смерти или серьезным травмам.

- Необходимо соблюдать особые меры предосторожности при соприкосновении с проводами и клеммами.

5.2 Калибровка

Калибровка измерительного преобразователя повышает точность измерений, позволяя скорректировать заданную на заводе кривую рабочей характеристики за счет цифровой подстройки характера интерпретации преобразователем сигнала, поступающего с ПП.

Для того, чтобы разобраться в методике калибровки, необходимо понимать, что принцип действия интеллектуальных и обычных аналоговых приборов различен. Важнейшее отличие состоит в том, что кривая рабочей характеристики преобразователя задается на заводе, то есть характеристики стандартного ПП записаны в программном обеспечении преобразователя (встроенной микропрограмме). В ходе эксплуатации измерительный преобразователь использует эту информацию для выработки сигнала технологической переменной, выраженного в технических единицах, в зависимости от входного сигнала ПП.

Выполните подстройку ПП, если цифровое значение на выходе измерительного преобразователя не соответствует величине измеряемой датчиком переменной при их сравнении стандартными средствами поверки. Функция подстройки ПП позволяет выполнить калибровку измерительного преобразователя в единицах измерения температуры или в единицах измерения необработанного сигнала. Если используемый источник стандартного входного сигнала не соответствует требованиям NIST (Национальный институт стандартов и технологий), то функции подстройки не обеспечат метрологическую прослеживаемость системы (NIST traceability).

5.2.1 Подстройка ПП

Горячие клавиши	3, 4, 2-5
------------------------	-----------

Калибровка измерительного преобразователя при помощи функции подстройки ПП:

1. Соберите систему калибровки, состоящую из измерительного преобразователя Rosemount 848T, полевого коммуникатора или ПО AMS, источника питания, источника входного сигнала температуры, и включите питание.
2. Находясь на экране *Home* (начальный), выберите позицию **3: Service Tools** (Служебные инструменты).
3. Выберите опцию **4: Maintenance** (Техническое обслуживание).
4. Выберите опцию **2-5: Calibrate Sensor** (Калибровка ПП) 1, 2, 3 или 4.
5. Выберите опцию **5: Lower Sensor Trim** (Подстройка нижнего предела ПП).
6. Следуйте экранным инструкциям для выполнения настройки нижнего значения.
7. Повторите процедуру настройки для верхней точки. Выберите опцию **6: Upper Sensor Trim** (Подстройка верхнего предела ПП) и следуйте экранным инструкциям для выполнения настройки верхнего значения.
8. Проверьте точность калибровки.

5.2.2 Восстановление заводской подстройки

Горячие клавиши	3, 4, 2-5, 7
------------------------	--------------

При восстановлении заводской подстройки восстанавливается кривая рабочей характеристики для стандартного ПП, хранящаяся в микропрограмме измерительного преобразователя.

1. Находясь на экране *Home* (начальный), выберите позицию **3: Service Tools** (Служебные инструменты).
2. Выберите опцию **4: Maintenance** (Техническое обслуживание).
3. Выберите опцию **2-5: Calibrate Sensor** (Калибровка ПП) 1, 2, 3 или 4, в зависимости от сделанного выбора.
4. Выберите опцию **7: Recall Factory Trim** (Восстановление заводской подстройки).

5.3 Замена модуля питания

Расчетный срок службы модуля питания составляет шесть лет при нормальных условиях эксплуатации⁽¹⁾.

При возникновении необходимости замены откройте крышку и извлеките модуль питания. Замените модуль питания (номер детали 00753-9220-0001) и закройте крышку корпуса; проследите, чтобы металл соприкасался с металлом, но не допускайте чрезмерной затяжки.

Особенности обращения с модулем питания

В модуле питания, поставляемом с беспроводным устройством, содержатся две гальванические литиево/тиониохлоридные батареи размера «С». В каждой батарее содержится приблизительно 2,5 грамма лития, в сумме около 5 граммов на каждый комплект. При нормальных условиях материалы батареи конструктивно изолированы и не реакционноспособны, пока сохраняется целостность батарей и модуля питания. Необходимо соблюдать предосторожности для предотвращения термического, электрического или механического повреждения. Контакты следует защитить, чтобы исключить преждевременный разряд.

Соблюдайте осторожность при переноске модуля питания. Модуль питания может быть поврежден при падении с высоты, превышающей шесть метров.



Опасные факторы, связанные с батареями, сохраняются и после разряда элементов батареи.

Замечания по условиям окружающей среды

Как и в случае с любыми другими батареями, порядок утилизации вышедшего из строя модуля питания необходимо уточнить, обратившись к местным правилам и нормативам по охране окружающей среды. При отсутствии каких-либо специальных требований целесообразно поручить переработку квалифицированной компании по переработке отходов. Конкретную информацию по батареям данного типа можно найти в листе данных безопасности материалов.

Особенности транспортировки

При поставке потребителю модуль питания не устанавливается. Перед транспортировкой извлеките модуль питания из прибора.

Порядок транспортировки первичных литиевых батарей определяется Министерством транспорта США, а также регламентируется документами Международной ассоциации воздушного транспорта (IATA), Международной организации гражданской авиации (ICAO) и Европейских наземных перевозок опасных грузов (ARD). На перевозчика возлагается ответственность за соблюдение данных или любых других местных требований. Перед перевозкой необходимо проконсультироваться по поводу действующих нормативов и требований.

(1) Расчетными условиями эксплуатации считаются температура 21 °С, передача данных один раз в минуту и маршрутизация трех дополнительных сетевых устройств.

5.4 Запасные части


Таблица 5-1. Перечень запасных частей

Описание детали	Артикул
Модуль питания с длительным сроком службы в искробезопасном исполнении	701PBKKF
Уплотнительное кольцо для алюминиевой крышки корпуса	00849-1603-0001
Невыпадающие винты для алюминиевой крышки корпуса	00849-1602-0001
Алюминиевая крышка корпуса и невыпадающие винты (уплотнительное кольцо прилагается)	00849-1601-0001
Блок электроники	00849-1600-0001
Комплект, запасное кабельное уплотнение, 1/2-NPT, 7,5–11,9 мм (1 шт.)	00648-9010-0001
Комплект, запасное кабельное уплотнение малого сечения, 1/2-NPT, 3–8 мм (1 шт.)	00648-9010-0003
Кронштейн для монтажа на 2-дюймовой трубе — кронштейн и болты из нерж. стали	00848-4350-2001
Переходник кабельного уплотнения M20 (4 шт.)	00849-1605-0001

Раздел 6 Поиск и устранение неисправностей

Указания по технике безопасности	41
Общая информация	42

6.1 Указания по технике безопасности

Инструкции и процедуры, изложенные в данном разделе, могут потребовать специальных мер предосторожности для обеспечения безопасности персонала, выполняющего работу. Информация, указывающая на потенциальные проблемы безопасности, обозначается предупреждающим символом () . Перед выполнением работ, описание которых сопровождается данным символом, следует обратиться к нижеследующим предупреждениям о соблюдении мер техники безопасности.

6.1.1 Предостережения

ПРЕДОСТЕРЕЖЕНИЕ

Несоблюдение указаний по установке может привести к смерти или серьезным травмам.

- Монтаж должен выполняться только квалифицированным персоналом.

Взрывы могут привести к серьезной травме или смертельному исходу.

- Перед подключением полевого коммуникатора во взрывоопасной атмосфере убедитесь в том, что все приборы установлены в соответствии с требованиями искро- и взрывобезопасного электромонтажа полевых устройств.
- Следует проверить, соответствуют ли условия эксплуатации измерительного преобразователя прилагаемым сертификатам на применение в опасных зонах.

Утечки технологической среды могут привести к смерти или серьезным травмам.

- Не снимайте защитную гильзу во время работы.
- Перед тем как подать давление, установите и затяните защитные гильзы, а также первичные преобразователи.

Поражение электрическим током может привести к смерти или серьезным травмам.

- Необходимо соблюдать особые меры предосторожности при соприкосновении с проводами и клеммами.

6.2 Общая информация

Таблица 6-1. Состояние устройства и рекомендуемые действия

Состояние устройства	Описание	Рекомендуемые действия
Electronics Failure (Отказ электроники)	Произошла ошибка в работе электроники устройства, которая может повлиять на считывание показаний.	<ol style="list-style-type: none"> 1. Сбросьте параметры устройства. 2. Подтвердите все позиции конфигурирования устройства. 3. Если состояние не устраняется, обратитесь в сервисный центр.
Sensor Failure (Отказ ПП)	Считывание показаний первичного преобразователя температуры технологического процесса невозможно.	<ol style="list-style-type: none"> 1. Проверьте проводные соединения и конфигурацию первичного преобразователя. 2. Замените первичный преобразователь температуры. 3. Если состояние не устраняется, обратитесь в сервисный центр.
Process Sensor Out of Limits (Показания ПП вне допустимых пределов)	Первичный преобразователь температуры технологического процесса передает данные вне допустимого рабочего диапазона.	<ol style="list-style-type: none"> 1. Убедитесь в том, что установлен первичный преобразователь, отвечающий технологическим требованиям. 2. Замените первичный преобразователь на преобразователь надлежащего типа, соответствующего диапазону технологических температур. 3. Если состояние не устраняется, обратитесь в сервисный центр.
Process Sensor Saturated (Температура технологического процесса вне диапазона измерения ПП)	Первичный преобразователь температуры технологического процесса перешел в состояние насыщения и не способен отслеживать фактические данные температуры технологического процесса.	<ol style="list-style-type: none"> 1. Убедитесь в том, что температура технологического процесса находится в допустимых рабочих пределах первичного преобразователя температуры и самого устройства. 2. Замените первичный преобразователь температуры. 3. Если состояние не устраняется, обратитесь в сервисный центр.
Sensor High Alert (Аварийный сигнал верхнего уровня ПП)	Значение измеряемой температуры превысило аварийно высокий верхний уровень, заданный пользователем. Оповещение активно.	<ol style="list-style-type: none"> 1. Проверьте первичные преобразователи и условия технологического процесса. 2. Проверьте конфигурацию аварийной сигнализации, заданную пользователем.
Первичный преобразователь, сигнал тревоги низкого уровня	Значение измеряемой температуры упало ниже нижнего уровня оповещения, сконфигурированного пользователем. Оповещение активно.	<ol style="list-style-type: none"> 1. Проверьте первичные преобразователи и условия технологического процесса. 2. Проверьте конфигурацию аварийной сигнализации, заданную пользователем.
Process Sensor Excessive EMF (Чрезмерная ЭДС ПП температуры технологического процесса)	На первичный преобразователь технологического процесса подается избыточное напряжение.	<ol style="list-style-type: none"> 1. Проверьте проводные соединения первичного преобразователя. 2. Замените первичный преобразователь температуры технологического процесса. 3. Если состояние не устраняется, обратитесь в сервисный центр.
Cold Junction Temperature Out of Limits (Температура холодного спая выходит за допустимые пределы)	Температура компенсации холодного спая выходит за допустимые пределы рабочего диапазона.	<ol style="list-style-type: none"> 1. Убедитесь в том, что температура блока электроники находится в пределах рабочего диапазона устройства. 2. Если состояние не устраняется, обратитесь в сервисный центр.

Состояние устройства	Описание	Рекомендуемые действия
Electronics Temperature Out of Limits (Температура электроники выходит за допустимые пределы)	Температура блока электроники выходит за пределы рабочего диапазона преобразователя.	1. Убедитесь в том, что температура в месте установки устройства находится в пределах рабочего диапазона температур. 2. Если состояние не устраняется, обратитесь в сервисный центр.
Electronics Temperature Failure (Отказ по температуре электроники)	Температура электроники превышает предельно допустимую для измерительного преобразователя.	1. Убедитесь в том, что температура в месте установки устройства находится в пределах рабочего диапазона температур. 2. Если состояние не устраняется, обратитесь в сервисный центр.
Simulation Active (Включен режим имитации)	Устройство работает в режиме имитации и может не передавать фактическую информацию.	1. Отключите имитацию измеряемых значений. 2. Если состояние не устраняется, обратитесь в сервисный центр.
Supply Voltage Failure (Отказ источника питания)	Напряжение питания слишком мало для нормального функционирования устройства.	1. Замените модуль питания.
Supply Voltage Out of Range (Напряжение питания вне рабочего диапазона)	Низкое напряжение питания может повлиять на работу устройства.	1. Замените модуль питания.
High Power Active (Активен режим высокого энергопотребления)	Устройство работает в режиме высокого потребления мощности, используемого при конфигурировании. Если устройство оснащено собственным источником питания, то длительная работа в режиме высокого потребления мощности может значительно сократить срок службы модуля питания.	1. Активируйте режим высокого потребления мощности на время конфигурирования устройства. 2. Завершив конфигурирование, отключите режим высокого потребления мощности.

Таблица 6-2. Диагностика беспроводной сети

Признак	Рекомендуемые действия
Устройство не соединяется с сетью	Проверьте сетевой идентификатор и код подключения. Подождите дольше (в течение 30 минут). Включите высокоскоростной режим работы беспроводного шлюза Smart Wireless. Проверьте модуль питания. Убедитесь, что устройство находится в пределах досягаемости по крайней мере одного другого устройства. Убедитесь в том, что сеть работает в режиме активного оповещения. Выключите/включите питание устройства и повторите попытку. Убедитесь в том, что устройство настроено для подключения. Передайте на устройство команду «Force Join» (Принудительное соединение). Обратитесь за дополнительной информацией к разделу «Диагностика» в руководстве по эксплуатации беспроводного шлюза Smart Wireless.
Быстрый разряд батареи	Убедитесь, что режим «Power Always On» (Постоянное питание) выключен. Убедитесь, что устройство не установлено в экстремальных температурных условиях. Убедитесь, что устройство не находится в точке сети с плохими условиями радиосвязи. Проверьте количество повторных попыток соединения, связанных с плохими условиями радиосвязи.
Ошибка ограничения пропускной способности	Увеличьте частоту обновления на преобразователе. Увеличьте количество каналов связи, установив больше узлов беспроводной сети.

Приложение А Технические характеристики и справочные данные

Технические характеристики	45
Габаритные чертежи	50
Информация для заказа	51

A.1 Технические характеристики

A.1.1 Функциональные характеристики

Входы

Поддерживает подключение термоэлектрических преобразователей, термопреобразователей сопротивления, а также милливольтных, миллиамперных и омических устройств. Варианты подключаемых ПП см. в разделе «Погрешность измерений» на стр. 47.

Выходы

Сигнал передается по протоколу беспроводной связи WirelessHART, линейный относительно температуры или другого входного сигнала.

Диапазон влажности

Относительная влажность от 0 до 99 % без образования конденсата.

Частота обновления

Выбирается пользователем, от 4 секунд до 60 минут.

Погрешность

(ТС РТ 100 при нормальных условиях: 20 °С).
±0,30 °С (±0,54 °F).

A.1.2 Физические характеристики

Электрические соединения/модуль питания

- Сменный искробезопасный модуль питания на основе литий–тионилхлоридных батарей в корпусе из полибутадиена терефталата (PBT).
- Срок службы десять лет при нормальных условиях эксплуатации⁽¹⁾.
- Пять винтовых зажимов для подключения первичного преобразователя.

(1) Расчетными условиями эксплуатации считаются температура 21 °С, передача данных один раз в минуту и маршрутизация трех дополнительных сетевых устройств.

Подключение полевого коммуникатора

Зажимы, установленные на клеммном блоке.

Материалы конструкции

Корпус

- Алюминиевый сплав с низким содержанием меди.

Покрытие корпуса

- Полиуретан.

Уплотнительное кольцо крышки

- Силикон.

Клеммный блок и модуль питания

- Полибутилентерефталат (PBT).

Антенна

- Встроенная ненаправленная антенна (полибутилентерефталат (PBT)/поликарбонат (PC)).

Монтаж

Преобразователи можно монтировать на панели или 2-дюймовой трубчатой стойке при помощи опциональных монтажных кронштейнов. См. «Габаритные чертежи» на стр. 50.

Масса

Rosemount 848T Wireless — 2,15 кг.

Класс защиты корпуса (Rosemount 848T Wireless)

Корпус с опциональными кодами HA1 или HA2 имеет классы защиты Тип 4X и IP66.

A.1.3

Измерительные характеристики

Электромагнитная совместимость (EMC)

Отвечает всем соответствующим требованиям стандарта EN 61326.

Соответствует критериям Директивы Европейского союза 2004/108/EC.

Стабильность работы измерительного преобразователя

$\pm 0,15$ % от показания или $0,15$ °C, в зависимости от того, что больше, в течение двух лет для ТС.

$\pm 0,15$ % от показания или $0,15$ °C, в зависимости от того, что больше, в течение одного года для термопары.

Самокалибровка

При каждом изменении температуры аналого-цифровая измерительная схема автоматически калибруется, сравнивая динамические результаты измерения с самыми стабильными и точными внутренними эталонными элементами.

Влияние вибрации

Минимальное влияние при испытаниях согласно требований стандарта IEC60770-1: высокий уровень вибраций — монтаж в полевых условиях или на трубе (10–60 Гц с максимальной амплитудой смещений 0,21 мм в диапазоне 60–2000 Гц с ускорением 3g).

A.1.4 Погрешность измерений

Таблица А-1. Опции ввода/Погрешность измерений

Опции первичных преобразователей	Артикул ПП	Диапазоны входных сигналов		Погрешность в диапазонах измерений	
		°С	°F	°С	°F
2-, 3-, 4-проводные ТС					
Pt50 ($\alpha = 0,003910$)	ГОСТ 6651-94	от -200 до 550	от -328 до 990	$\pm 0,57$	$\pm 1,03$
Pt 100 ($\alpha = 0,00391$)	ГОСТ 6651-94	от -200 до 550	от -328 до 990	$\pm 0,28$	$\pm 0,50$
Pt 100 ($\alpha = 0,00385$)	IEC 751; $\alpha = 0,00385, 1995$	от -200 до 850	от -328 до 1562	$\pm 0,30$	$\pm 0,54$
Pt 100 ($\alpha = 0,003916$)	JIS 1604, 1981	от -200 до 645	от -328 до 1193	$\pm 0,30$	$\pm 0,54$
Pt 200 ($\alpha = 0,00385$)	IEC 751; $\alpha = 0,00385, 1995$	от -200 до 850	от -328 до 1562	$\pm 0,54$	$\pm 0,98$
PT 200 ($\alpha = 0,003916$)	JIS 1604, 1981 ($\alpha = 0,003916$)	от -200 до 645	от -328 до 1193	$\pm 0,54$	$\pm 1,03$
Pt 500 ($\alpha = 0,00385$)	IEC 751; $\alpha = 0,00385, 1995$	от -200 до 850	от -328 до 1562	$\pm 0,38$	$\pm 0,68$
Pt 1000 ($\alpha = 0,00385$)	IEC 751; $\alpha = 0,00385, 1995$	от -200 до 300	от -328 до 572	$\pm 0,40$	$\pm 0,72$
Ni 120	Кривая Эдисона № 7	от -70 до 300	от -94 до 572	$\pm 0,30$	$\pm 0,54$
Cu 10	Медная обмотка Эдисона № 15	от -50 до 250	от -58 до 482	$\pm 3,20$	$\pm 5,76$
Cu 100 ($\alpha = 428$)	ГОСТ 6651-94	от -185 до 200	от -365 до 392	$\pm 0,48$	$\pm 0,86$
Cu 50 ($\alpha = 428$)	ГОСТ 6651-94	от -185 до 200	от -365 до 392	$\pm 0,96$	$\pm 1,73$
Cu 100 ($\alpha = 426$)	ГОСТ 6651-94	от -50 до 200	от -122 до 392	$\pm 0,48$	$\pm 0,86$
Cu 50 ($\alpha = 426$)	ГОСТ 6651-94	от -50 до 200	от -122 до 392	$\pm 0,96$	$\pm 1,73$
Термопары — холодный спай добавляет +0,5 °С к указанным значениям погрешности					
NIST тип В (точность зависит от диапазона входного сигнала)	Монография NIST 175	от 100 до 300 от 301 до 1820	от 212 до 572 от 573 до 3308	$\pm 6,00$ $\pm 1,54$	$\pm 10,80$ $\pm 2,78$
NIST тип Е	Монография NIST 175	от -200 до 1000	от -328 до 1832	$\pm 0,40$	$\pm 0,72$
NIST тип J	Монография NIST 175	от -180 до 760	от -292 до 1400	$\pm 0,70$	$\pm 1,26$
NIST тип K	Монография NIST 175	от -180 до 1372	от -292 до 2502	$\pm 1,00$	$\pm 1,80$
NIST тип N	Монография NIST 175	от -200 до 1300	от -328 до 2372	$\pm 1,00$	$\pm 1,80$
NIST тип R	Монография NIST 175	от 0 до 1768	от 32 до 3214	$\pm 1,50$	$\pm 2,70$
NIST тип S	Монография NIST 175	от 0 до 1768	от 32 до 3214	$\pm 1,40$	$\pm 2,52$
NIST тип T	Монография NIST 175	от -200 до 400	от -328 до 752	$\pm 0,70$	$\pm 1,26$
DIN L	DIN 43710	от -200 до 900	от -328 до 1652	$\pm 0,70$	$\pm 1,26$
DIN U	DIN 43710	от -200 до 600	от -328 до 1112	$\pm 0,70$	$\pm 1,26$
W5Re/W26Re	ASTME 988-96	от 0 до 2000	от 32 до 3632	$\pm 1,60$	$\pm 2,88$
Тип L	ГОСТ Р 8.585-2001	от -200 до 800	от -328 до 1472	$\pm 0,71$	$\pm 1,28$
Температура корпуса преобразователя		от -50 до 85	от -58 до 185	$\pm 3,50$	$\pm 6,30$
Единицы измерения входного сигнала					
Омический вход		от 0 до 2000 Ом		$\pm 0,90$ Ом	
Милливольтный вход		от -10 до 100 мВ		$\pm 0,05$ мВ	
1000 мВ вход		-10...-1000 мВ		больший из ± 10 мВ или 0,2 % диапазона	
1000 мВ вход с адаптером напряжения		0-10 В		больший из ± 10 мВ или 0,2 % диапазона	
4-20 мА (Rosemount) ⁽¹⁾		4-20 мА		$\pm 0,01$ мА	
4-20 мА (NAMUR) ⁽¹⁾		4-20 мА		$\pm 0,01$ мА	

(1) Требуется использования опционального кода S002.

A.1.5 Воздействие температуры окружающей среды

Преобразователи могут быть установлены в местах, где диапазон температуры окружающей среды составляет от -40 до 85 °C.

Таблица А-2. Дополнительная температурная погрешность

Тип NIST	Дополнительная погрешность цифрового сигнала при изменении температуры окружающей среды на $1,0$ °C ⁽¹⁾	Температурный диапазон, (°C)
ТС		
Pt 50 ($\alpha = 0,003910$)	• $0,004$ °C	Н/П
Pt 100 ($\alpha = 0,00391$)	• $0,004$ °C	Н/П
Pt 100 ($\alpha = 0,00385$)	• $0,003$ °C	Н/П
Pt 100 ($\alpha = 0,003916$)	• $0,003$ °C	Н/П
Pt 200 ($\alpha = 0,00385$)	• $0,004$ °C	Н/П
PT 200 ($\alpha = 0,003916$)	• $0,004$ °C	Н/П
Cu 10	• $0,03$ °C	Н/П
Pt 500	• $0,003$ °C	Н/П
Pt 1000	• $0,003$ °C	Н/П
Cu 100 ($\alpha = 428$)	• $0,002$ °C	Н/П
Cu 50 ($\alpha = 428$)	• $0,004$ °C	Н/П
Cu 100 ($\alpha = 426$)	• $0,002$ °C	Н/П
Cu 50 ($\alpha = 426$)	• $0,004$ °C	Н/П
Ni 120	• $0,003$ °C	Н/П
Термопара (R = величина показания)		
Тип В	<ul style="list-style-type: none"> • $0,014$ °C • $0,032$ °C – ($0,0025$ % от $(R - 300)$) • $0,054$ °C – ($0,011$ % от $(R - 100)$) 	<ul style="list-style-type: none"> • $R \geq 1000$ • $300 \leq R \leq 1000$ • $100 \leq R \leq 300$
Тип Е	• $0,005$ °C + ($0,00043$ % от R)	• Все
Тип J, Din тип L	<ul style="list-style-type: none"> • $0,0054$ °C + ($0,00029$ % от R) • $0,0054$ °C + ($0,0025$ % от R) 	<ul style="list-style-type: none"> • $R \geq 0$ • $R \leq 0$
Тип К	<ul style="list-style-type: none"> • $0,0061$ °C + ($0,00054$ % от R) • $0,0061$ °C + ($0,0025$ % от R) 	<ul style="list-style-type: none"> • $R \geq 0$ • $R \leq 0$

Таблица А-2. Дополнительная температурная погрешность

Тип NIST	Дополнительная погрешность цифрового сигнала при изменении температуры окружающей среды на 1,0 °С ⁽¹⁾	Температурный диапазон, (°С)
Тип N	• 0,0068 °С + (0,00036 % от R)	• Все
Тип R, тип S	• 0,016 °С • 0,023 °С – (0,0036% от R)	• R ≥ 200 • R ≤ 200
Тип T, DIN тип U	• 0,0064 °С • 0,0064 °С – (0,0043% от R)	• R ≥ 0 • R ≤ 0
ГОСТ тип L	• 0,007 °С • 0,007 °С + (0,003% от IRI)	• R ≥ 0 • R ≤ 0
Единицы измерения входного сигнала		
Омический вход	• 0,0084 Ом	Н/П
Милливольтовый вход	• 0,0005 мВ	Н/П
1000 мВ и 1000 мВ с адаптером напряжения	• Вход 1000 мВ = 0,005 мВ/°С	Вход 1000 мВ с адаптером напряжения = 0,05 мВ/°С
4–20 мА (Rosemount)	• 0,0001 мА	Н/П
4–20 мА (NAMUR)	• 0,0001 мА	Н/П

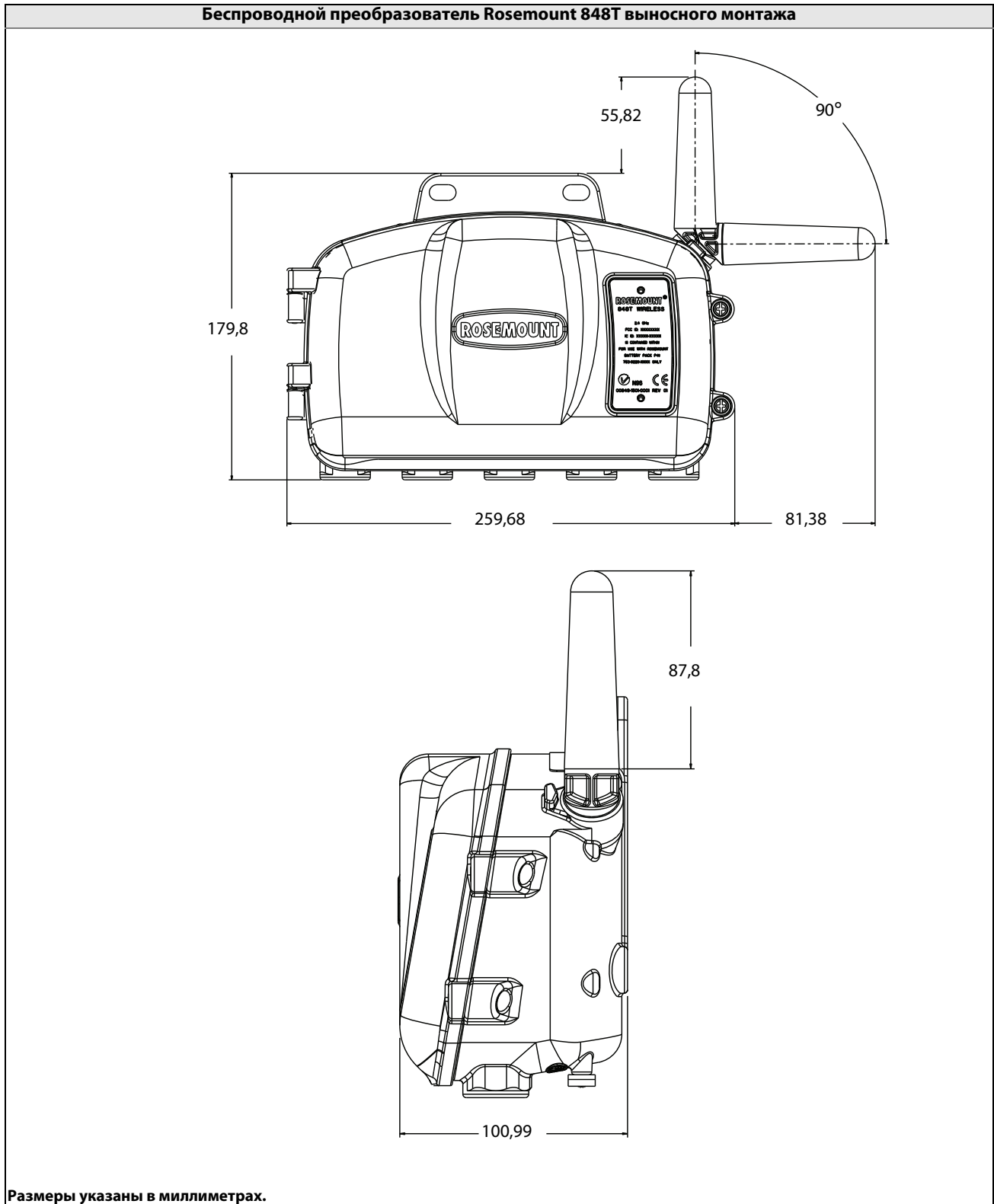
(1) Изменение окружающей температуры касается и температуры калибровки ИП (20 °С при выпуске с завода).

Замечания по температуре окружающей среды

Примеры:

- В случае использования сигналов от первичного преобразователя Pt 100 ($\alpha = 0,00385$) при температуре окружающей среды 40 °С:
погрешность, вызванная воздействием температуры окружающей среды: $0,003 \text{ °С} \times (40 - 20) = 0,06 \text{ °С}$
- Погрешность в самом неблагоприятном случае: погрешность ПП + влияния температуры = $0,30 \text{ °С} + 0,06 \text{ °С}$
- Суммарная вероятная погрешность $\sqrt{0,30^2 + 0,06^2} = 0,305 \text{ °С}$

А.2 Габаритные чертежи



А.3 Информация для заказа

Таблица А-3. Таблица для заказа беспроводного измерительного преобразователя Rosemount 848T

★ Стандартное предложение, представляет собой наиболее популярные варианты конструкции и вариантов поставки.

Данные варианты поставляются в минимальные сроки.

Расширенное предложение, подразумевает производство после получения заказа и поставку в более длительные сроки.

Модель	Описание изделия	
Rosemount 848T	Семейство приборов для измерения температуры при высокой плотности размещения оборудования	
Выходной сигнал измерительного преобразователя		
X	Беспроводная связь	★
Сертификаты изделия		
I1	Сертификат искробезопасности ATEX	★
I5	Сертификат искробезопасности FM	★
I6	Сертификат искробезопасности CSA	★
I7	Сертификат искробезопасности IECEx	★
N5	Сертификация защиты от воспламенения пыли FM Класс I, Раздел 2 (требуется корпус)	★
N6	Сертификация CSA, Класс 1, Раздел 2	★
NA	Сертификация не требуется	★
тип входного сигнала		
S001	ТС, термопара, мВ, омические входы	★
S002 ⁽¹⁾	Термопреобразователи сопротивления, термопара, мВ, омические и 4–20 мА входы	★
S003	ТС, термопара, мВ, омические входы и два двойных адаптера напряжения	★
S004 ⁽²⁾	ТС, термопара, мВ, омические входы и один двойной адаптер напряжения	★

Опции (указать с выбранным номером модели)

Частота передачи импульсов по беспроводному каналу, рабочая частота и протокол		
WA3 ⁽³⁾	Рабочая частота 2,4 ГГц, передача широкополосных сигналов прямой последовательности (DSSS), протокол протокол беспроводной связи WirelessHART™	★
Ненаправленная антенна для беспроводного соединения и опции SmartPower™		
WK1 ⁽⁴⁾	Встроенная антенна повышенной дальности, адаптер модуля питания, искробезопасное исполнение (отдельная установка модуля питания)	★
WM1 ⁽⁴⁾	Встроенная антенна расширенного радиуса действия, адаптер модуля питания, искробезопасное исполнение (отдельная установка модуля питания)	★
Монтажный кронштейн		
B6	Кронштейн для монтажа на трубе 2 дюйма — кронштейн и болты из нержавеющей стали	★
Варианты исполнения корпусов		
HA1 ⁽⁵⁾	Алюминиевый с кабельными уплотнениями (5 x 1/2 дюйма NPT для кабеля 7,5–11,9 мм)	★
HA2 ⁽⁵⁾	Алюминиевый корпус без кабельных вводов (пять заглушенных отверстий под фитинги 1/2 дюйма NPT)	★
Конфигурация программного обеспечения		
C1	Настраиваемая конфигурация даты, дескриптора, сообщения и параметров беспроводной связи (при заказе требуется лист данных конфигурации)	★
Линейный фильтр		
F5	Линейный фильтр напряжения 50 Гц	★
Калибровка по 5 точкам		
C4	Калибровка по пяти точкам (для получения калибровочного сертификата укажите опциональный код Q4)	

Таблица А-3. Таблица для заказа беспроводного измерительного преобразователя Rosemount 848T

★ Стандартное предложение, представляет собой наиболее популярные варианты конструкции и вариантов поставки.

Данные варианты поставляются в минимальные сроки.

Расширенное предложение, подразумевает производство после получения заказа и поставку в более длительные сроки.

Сертификат калибровки		
Q4	Калибровочный сертификат (калибровка по трем точкам с сертификатом)	★
Типовой номер модели: 848T X I5 S001 WA3 WK1 B6 HA1		

(1) Доступно только с продуктовым сертификатом NA и N5. Стабильные резисторы прилагаются.

(2) Двойной адаптер напряжения устанавливается на каналы 1 и 2.

(3) Требуется для беспроводных приборов.

(4) Для беспроводных приборов требуется WK1 или WM1.

(5) Для беспроводных приборов требуется HA1 или HA2.

Приложение В Сертификация изделия

Сертифицированные предприятия	53
Информация о соответствии требованиям Директив ЕС	53
Сертификаты FM для эксплуатации в обычных зонах	53

В.1 Сертифицированные предприятия

Rosemount Inc. — Чанхассен, Миннесота, США
Rosemount Temperature GmbH — Германия
Emerson Process Management Asia Pacific — Сингапур

В.2 Информация о соответствии требованиям Директив ЕС

Копия декларации соответствия требованиям Директив ЕС приведена в конце краткого руководства по установке. Самая свежая редакция Декларации Соответствия требованиям Директив Европейского союза находится по интернет-адресу: www.rosemount.ru.

В.3 Сертификаты FM для эксплуатации в обычных зонах


Как правило, преобразователь проходит обязательную стандартную процедуру контроля и испытаний, в ходе которой определяется, что конструкция преобразователя отвечает основным требованиям к электрической и механической части и требованиям FM по пожарной безопасности. Контроль и испытания проводятся Национальной испытательной лабораторией (NRTL), имеющей аккредитацию Управления США по охране труда и промышленной гигиене (OSHA).

Северная Америка

- I5** Искробезопасность и невоспламеняемость
Сертификат: 3016555
Использованные стандарты: FM Класс 3600:1998, FM Класс 3610:2010, FM Класс 3810:2005, NEMA-250:1997, ANSI/ISA-60079-0:2009, ANSI/ISA-60079-11:2009, IE 60529:2004
Маркировка: IS CL I, DIV 1, GP A, B, C, D; IS CL I, Zone 0, AEx ia IIC T4; NI CL I, DIV 2, GP A, B, C, D; T4 (-50 °C ≤ T_a ≤ +70 °C), при условии монтажа в соответствии с чертежом Rosemount 00849-1000; Тип 4X; IP66
Параметры изделия по категории защиты приведены в [табл. В-1](#) в конце раздела сертификации продукции.
- N5** FM Невоспламеняемость и пыленевозгораемость
Сертификат: 3016555
Использованные стандарты: FM Класс 3600:1998, FM Класс 3810:2005, NEMA-250:1997, ANSI/ISA-60079-0:2009, ANSI/ISA-60079-11:2009, IE 60529:2004
Маркировка: NI CL I, DIV 2, GP A, B, C, D; T4(-50 °C ≤ T_a ≤ +70 °C); DIP CL II/III DIV 1, GP E, F, G; T5 (-50 °C ≤ T_a ≤ +85 °C); при условии монтажа в соответствии с чертежом Rosemount 00849-1000; Тип 4X; IP66
Параметры изделия по категории защиты приведены в [табл. В-1](#) в конце раздела сертификации продукции.

- I6** CSA Искробезопасность и использование в зонах Раздела 2
Сертификат: 1261865
Использованные стандарты: CAN/CSA C22.2 No. 0-M91 (R2001), CSA Std. C22.2 No. 25-1966, CSA Std. C22.2 No. 30-M1986, CAN/CSA C22.2 No. 94-M91, CSA C22.2 No. 142-M1987, CAN/CSA C22.2 No. 157-92, CSA Std. C22.2 No. 213-M1987, CSA Std. C22.2 No 60529:05
Маркировка: Искробезопасно для CL I, DIV 1 GP A, B, C, D; Пригодно для использования CL I DIV 2 GP A, B, C, D; при условии монтажа в соответствии с чертежом Rosemount 00849-1016; ТЗС; Тип 4X, IP66
- N5** CSA использование в зонах Раздела 2
Сертификат: 1261865
Использованные стандарты: CAN/CSA C22.2 No. 0-M91 (R2001), CSA Std. C22.2 No. 25-1966, CSA Std. C22.2 No. 30-M1986, CAN/CSA C22.2 No. 94-M91, CSA C22.2 No. 142-M1987, CSA Std. C22.2 No. 213-M1987, CSA Std. C22.2 No 60529:05
Маркировка: Пригодно для CL I DIV 2 GP A, B, C, D при условии монтажа в соответствии с чертежом Rosemount 00849-1016; ТЗС; Тип 4X, IP66

Европейская сертификация

- I1** Сертификация искробезопасности ATEX
Сертификат: Baseefa09ATEX0022X
Использованные стандарты: EN 60079-0:2012, EN 60079-11:2012
Маркировка:  II 1G Ex ia IIC T4/T5 Ga, T4 (-60 °C ≤ T_a ≤ +70 °C), T5 (-60 °C ≤ T_a ≤ +40 °C)
Параметры изделия по категории защиты приведены в табл. В-1 в конце раздела сертификации продукции.

Специальные условия для безопасной эксплуатации (X)

1. Поверхностное удельное сопротивление антенны превышает 1 ГОм. Во избежание накопления электростатического заряда запрещается протирать или очищать устройство растворителями или сухой тканью.
2. Допускается замена модуля питания в опасной зоне. Модуль питания имеет поверхностное сопротивление, превышающее 1 ГОм, и должен быть надлежащим образом установлен в корпусе беспроводного устройства. При транспортировке к месту монтажа и от него должны приниматься меры по предотвращению накопления электростатического заряда.
3. Корпус может быть изготовлен из алюминиевого сплава и покрыт защитной полиуретановой краской; тем не менее необходимо принять меры, исключая ударные нагрузки или воздействие абразивных материалов при эксплуатации устройства в опасной зоне класса 0.

Международный номер

- I7** Сертификация искробезопасности IECEx
Сертификат: IECEx BAS 09.0004X
Использованные стандарты: IEC 60079-0:2011, IEC 60079-11:2011
Маркировка: Ex ia IIC T4/T5 Ga, T4 (-60 °C ≤ T_a ≤ +70 °C), T5 (-60 °C ≤ T_a ≤ +40 °C);
Параметры изделия по категории защиты приведены в табл. В-1 в конце раздела сертификации продукции.

Специальные условия для безопасной эксплуатации (X)

1. Поверхностное удельное сопротивление антенны превышает 1 ГОм. Во избежание накопления электростатического заряда запрещается протирать или очищать устройство растворителями или сухой тканью.

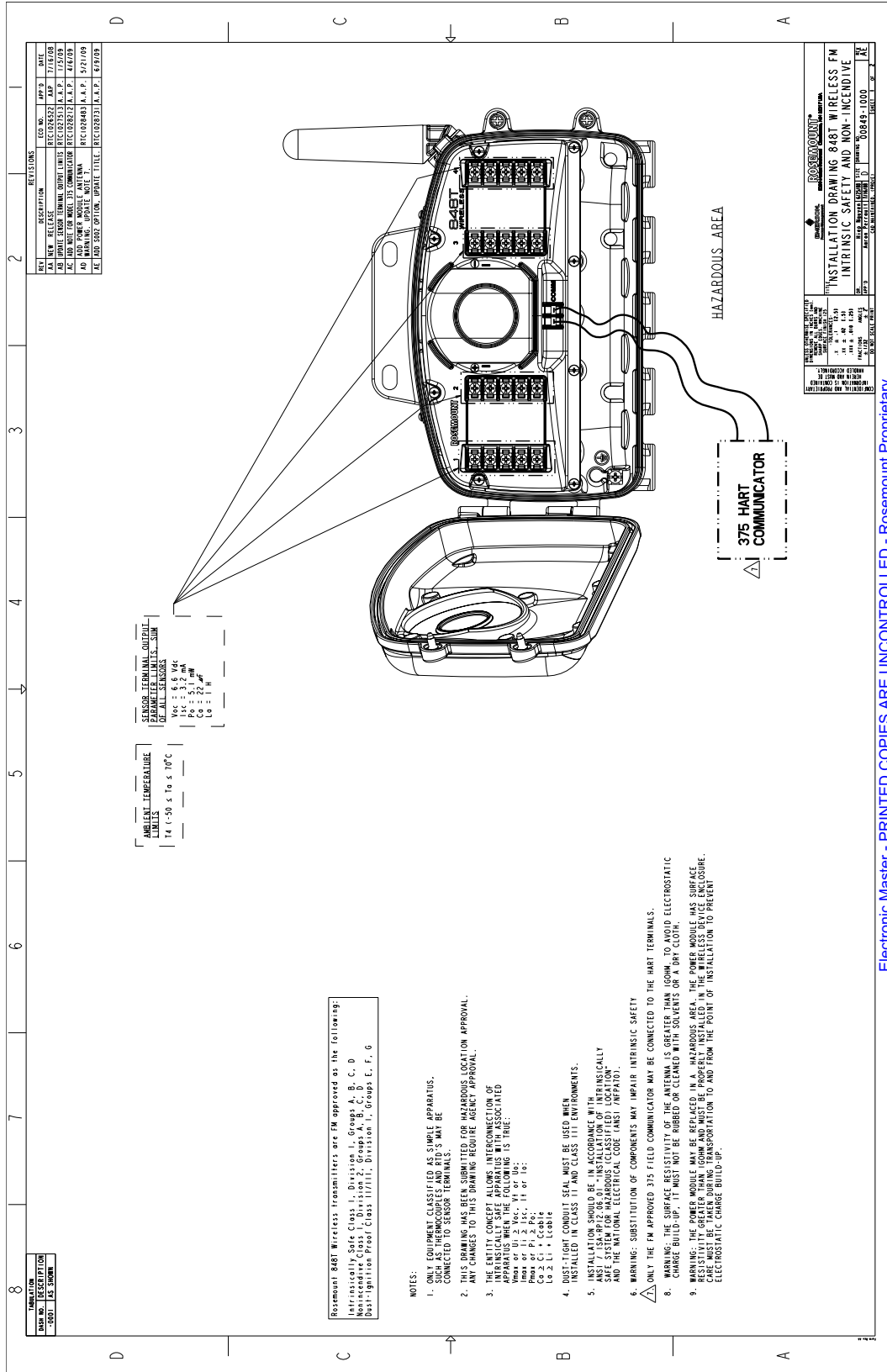
2. Допускается замена модуля питания в опасной зоне. Модуль питания имеет поверхностное сопротивление, превышающее 1 ГОм, и должен быть надлежащим образом установлен в корпусе беспроводного устройства. При транспортировке к месту монтажа и от него должны приниматься меры по предотвращению накопления электростатического заряда.
3. Корпус может быть изготовлен из алюминиевого сплава и покрыт защитной полиуретановой краской; тем не менее необходимо принять меры, исключающие ударные нагрузки или воздействие абразивных материалов при эксплуатации устройства в опасной зоне класса 0.

Таблицы

Таблица В-1. Характеристики устройства

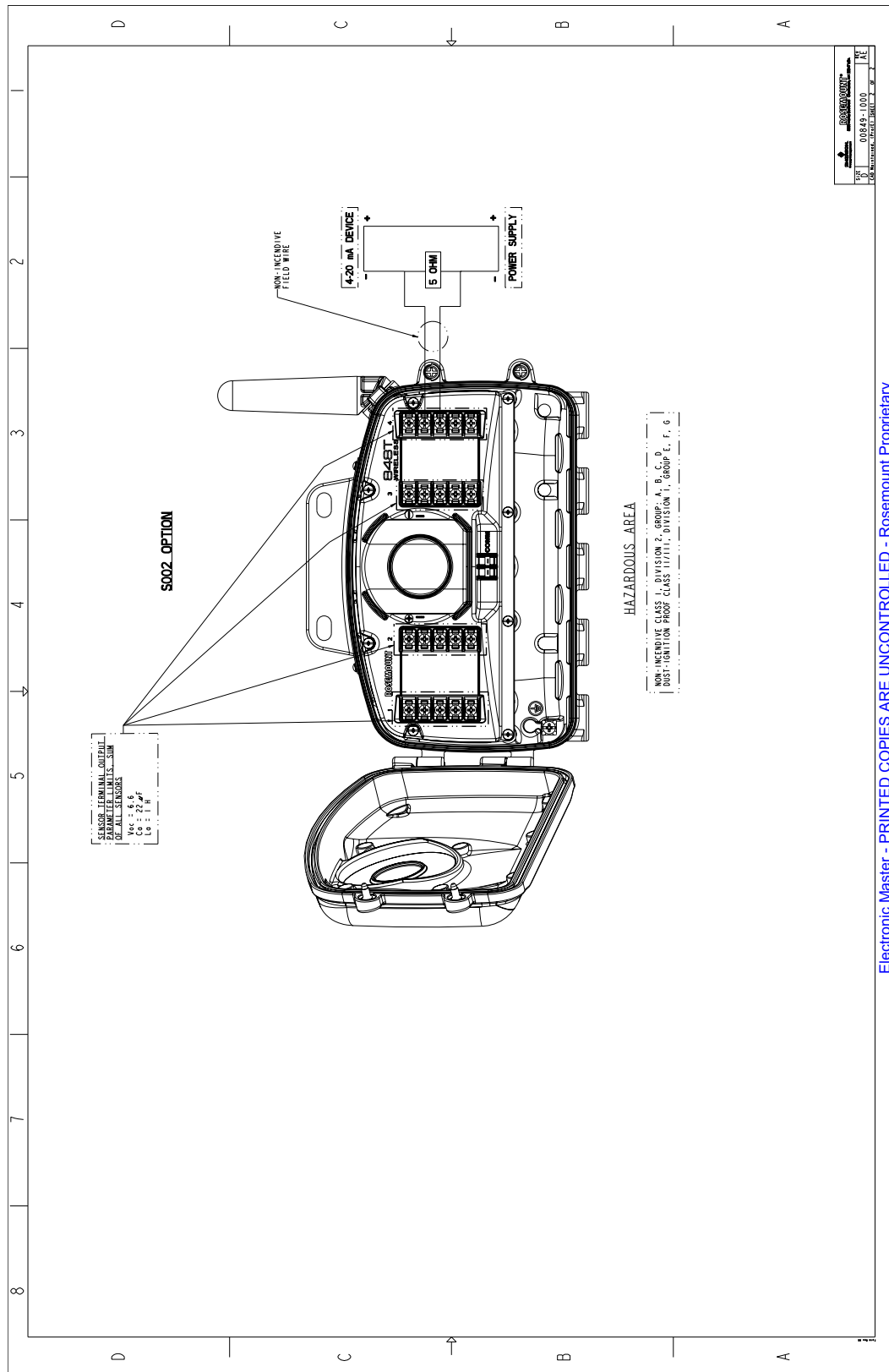
	FM	CSA	ATEX/IECEX
Напряжение U_o (В)	6,51	6,6	6,6
Сила тока I_o (мА)	3,12	3,2	3,2
Потребляемая мощность P_o (мВт)	5,1	20,4	5,3
Емкость C_o (мкФ)	22	22	22
Индуктивность L_o (Гн)	1	1	1

Рис. В-1. Чертеж искробезопасной и невоспламеняемой установки беспроводного измерительного преобразователя Rosemount 848T (страница 1 из 2)



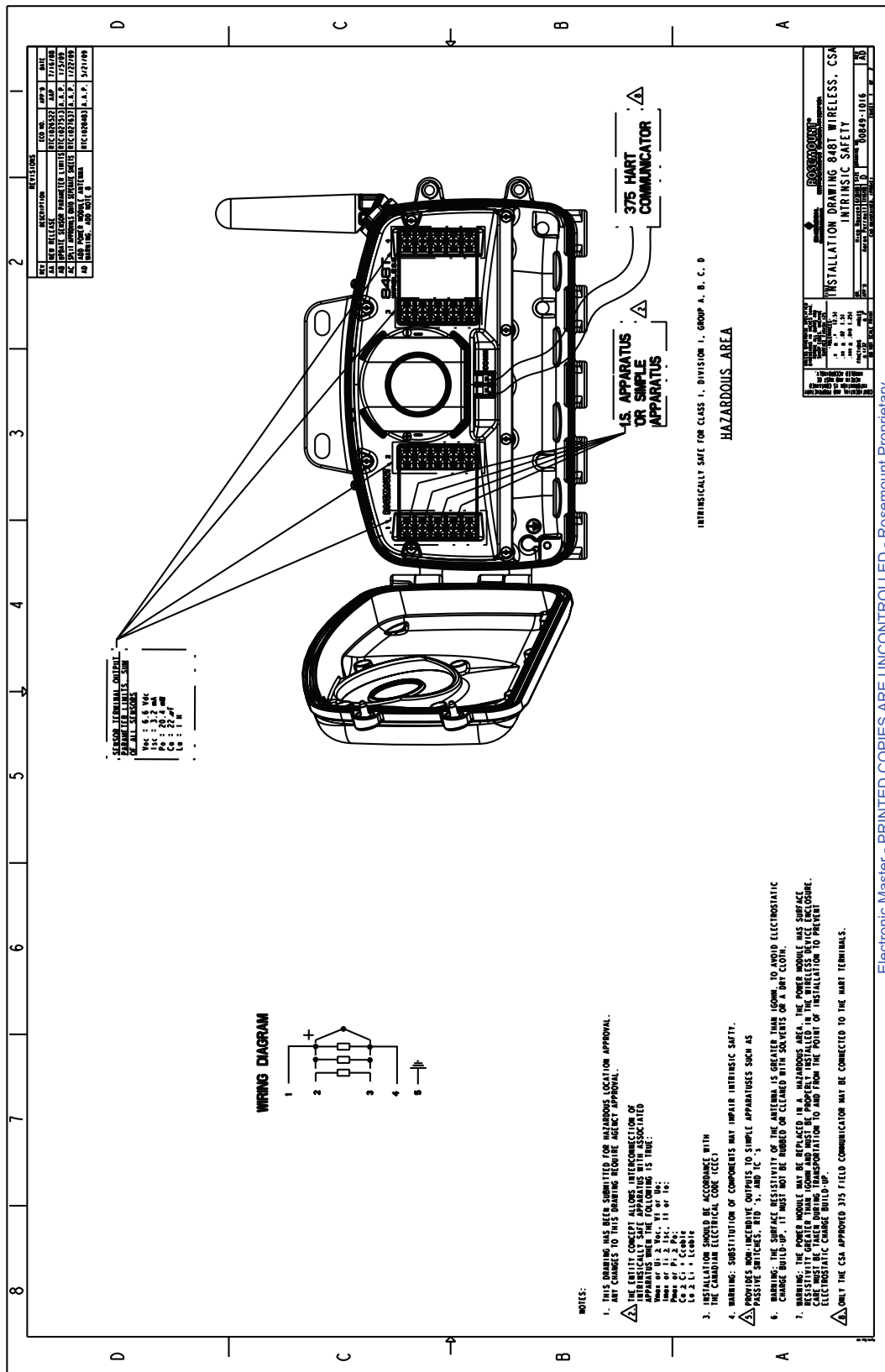
Electronic Master - PRINTED COPIES ARE UNCONTROLLED - Rosemount Proprietary

Рис. В-2. Чертеж искробезопасной и невоспламеняемой установки беспроводного измерительного преобразователя Rosemount 848T (страница 2 из 2)



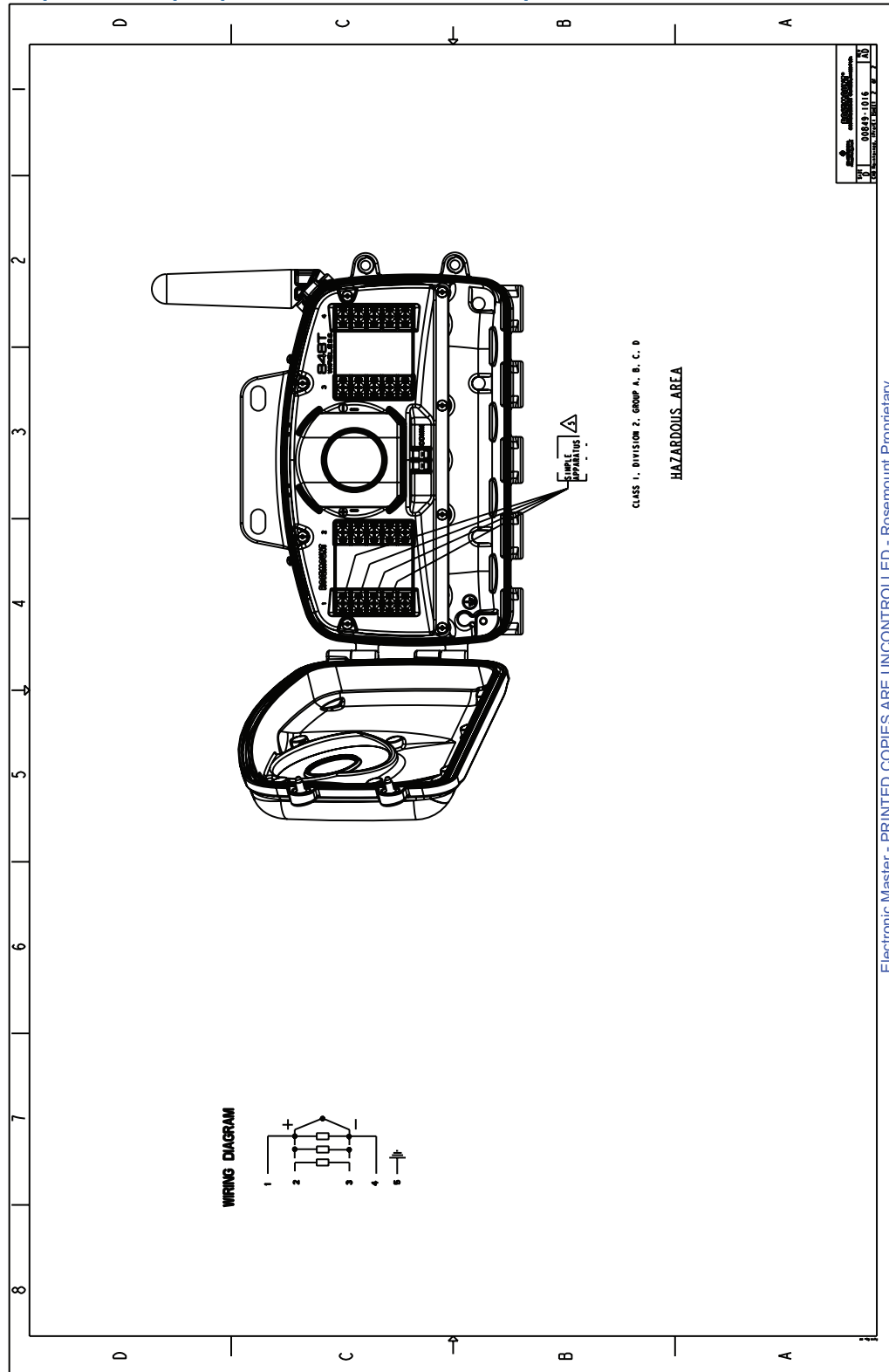
Electronic Master - PRINTED COPIES ARE UNCONTROLLED - Rosemount Proprietary

Рис. В-3. Чертеж искробезопасной установки, соответствующей требованиям CSA, беспроводного измерительного преобразователя Rosemount 848T (страница 1 из 2)



Electronic Master - PRINTED COPIES ARE UNCONTROLLED - Rosemount Proprietary

Рис. В-4. Чертеж искробезопасной установки, соответствующей требованиям CSA, беспроводного измерительного преобразователя Rosemount 848T (страница 2 из 2)



Типовые положения и условия продажи опубликованы по адресу www.rosemount.com/terms_of_sale.
Логотип Emerson является зарегистрированным товарным знаком и знаком обслуживания компании Emerson Electric Co.
BSAP является зарегистрированным товарным знаком компании Emerson Electric Co.
Rosemount и логотип Rosemount являются зарегистрированными товарными знаками компании Rosemount Inc.
Halocarbon является зарегистрированным товарным знаком компании Halocarbon Products Corporation.
Fluorinert является зарегистрированным товарным знаком компании Minnesota Mining and Manufacturing Company Corporation.
SYLThERm и D.C. являются зарегистрированными товарными знаками компании Dow Corning Corporation.
Neobee M-20 является зарегистрированным товарным знаком компании PVO International, Inc.
FloBoss, ROCLINK, ControlWave Halocarbon являются зарегистрированными товарными знаками компании Remote Automation Solutions.
HART является зарегистрированным товарным знаком фонда HART Communication Foundation.
Modbus является зарегистрированным товарным знаком компании Modicon, Inc.
MACTek и VIATOR являются зарегистрированными товарными знаками компании MACTek Corporation.
Microsoft является зарегистрированным в США и других странах товарным знаком корпорации Майкрософт.
Windows является товарным знаком корпорации Майкрософт в США и других странах.
DTM является зарегистрированным товарным знаком компании FDT Group.
FDT является зарегистрированным товарным знаком компании FDT Group.
Все прочие товарные знаки являются собственностью соответствующих владельцев.

© Rosemount, Inc., 2015. Все права защищены.

Emerson Process Management

Россия, 115054, г. Москва,
ул. Дубининская, 53, стр. 5
Телефон: +7 (495) 995-95-59
Факс: +7 (495) 424-88-50
Info.Ru@Emerson.com
www.emersonprocess.ru

Азербайджан, AZ-1025, г. Баку
Проспект Ходжалы, 37
Demirchi Tower
Телефон: +994 (12) 498-2448
Факс: +994 (12) 498-2449
e-mail: Info.Az@Emerson.com

Казахстан, 050012, г. Алматы
ул. Толе Би, 101, корпус Д, Е, этаж 8
Телефон: +7 (727) 356-12-00
Факс: +7 (727) 356-12-05
e-mail: Info.Kz@Emerson.com

Украина, 04073, г. Киев
Куреневский переулок, 12,
строение А, офис А-302
Телефон: +38 (044) 4-929-929
Факс: +38 (044) 4-929-928
e-mail: Info.Ua@Emerson.com

Промышленная группа «Метран»

Россия, 454003, г. Челябинск,
Новоградский проспект, 15
Телефон: +7 (351) 799-51-52
Info.Metran@Emerson.com
www.metran.ru

Технические консультации по выбору и применению
продукции осуществляет Центр поддержки заказчиков
Телефон: +7 (351) 799-51-52
Факс: +7 (351) 799-55-88

Актуальную информацию о наших контактах смотрите на сайте www.emersonprocess.ru

ROSEMOUNT®



EMERSON™
Process Management