

JUMO dTRANS T05

Programmierbarer Messumformer

Programmable Transmitter

Convertisseur de mesure



B 707050.0

Betriebsanleitung

Operating Manual

Notice de mise en service



JUMO dTRANS T05

Programmierbarer Messumformer in Zweidrahttechnik



B 707050.0
Betriebsanleitung



1	Einleitung	5
1.1	Sicherheitshinweise	5
1.2	Kurzbeschreibung	6
1.3	Blockschaltbild	6
1.4	Abmessungen	7
1.4.1	Messumformer dTRANS T05 B (707050)	7
1.4.2	Messumformer dTRANS T05 T (707051)	7
2	Geräteausführung identifizieren	9
2.1	Typenschild	9
2.2	Bestellangaben	10
2.3	Lieferumfang	10
2.4	Zubehör	10
3	Montage	11
3.1	Montage des dTRANS T05 B	11
3.2	Montage/Demontage des dTRANS T05 T	12
3.2.1	Anschluss der Leiter bei dTRANS T05 T mit Schraubklemmen	12
3.2.2	Anschluss der Leiter bei dTRANS T05 T mit Federzugklemmen	13
3.2.3	Öffnen des Klappdeckels	13
3.2.4	Hutschienenmontage	14
4	Elektrischer Anschluss	15
4.1	Sicherheitshinweise	15
4.2	Anschlussbelegung und Abmessungen (mm) dTRANS T05 B	15
4.3	Anschlussbelegung und Abmessungen (mm) dTRANS T05 T	17
4.4	PC-Schnittstelle für dTRANS T05 Typ B und T	18
5	Konfiguration	19
5.1	Verbindung zwischen PC und Messumformer herstellen	19
5.2	Setup-Programm	20
5.3	Arbeiten mit dem Setup-Programm	21
5.3.1	Aufbau der Kommunikation mit dem Messumformer	21
5.3.2	Kundenspezifische Linearisierung	23
5.3.3	Schleppzeigerfunktion	24
5.3.4	Betriebsstundenzähler	25
5.3.5	Aktuellen Messwert/Gerätstatus anzeigen	25
6	Anhang	27
6.1	Technische Daten	27
6.1.1	LED-Signalisierung	27

Inhalt

6.1.2	Analogeingang	27
6.1.3	Messkreisüberwachung	30
6.1.4	Ausgang	31
6.1.5	Kundenspezifische Linearisierung	31
6.1.6	Spannungsversorgung	32
6.1.7	Umwelteinflüsse	32
6.1.8	Gehäuse	33

1.1 Sicherheitshinweise

Allgemein

Diese Anleitung enthält Hinweise, die Sie zu Ihrer eigenen Sicherheit sowie zur Vermeidung von Sachschäden beachten müssen. Diese Hinweise sind durch Zeichen unterstützt und werden in dieser Anleitung wie gezeigt verwendet.

Lesen Sie diese Anleitung, bevor Sie das Gerät in Betrieb nehmen. Bewahren Sie die Anleitung an einem für alle Benutzer jederzeit zugänglichen Platz auf.

Sollten bei der Inbetriebnahme Schwierigkeiten auftreten, bitten wir Sie, keine Manipulationen vorzunehmen, die Ihren Gewährleistungsanspruch gefährden können!

Warnende Zeichen



VORSICHT!

Dieses Zeichen in Verbindung mit dem Signalwort weist darauf hin, dass ein **Sachschaden** oder ein **Datenverlust** auftritt, wenn die entsprechenden Vorsichtsmaßnahmen nicht getroffen werden.

Hinweisende Zeichen



HINWEIS!

Dieses Zeichen weist auf eine **wichtige Information** über das Produkt oder dessen Handhabung oder Zusatznutzen hin.

1 Einleitung

1.2 Kurzbeschreibung

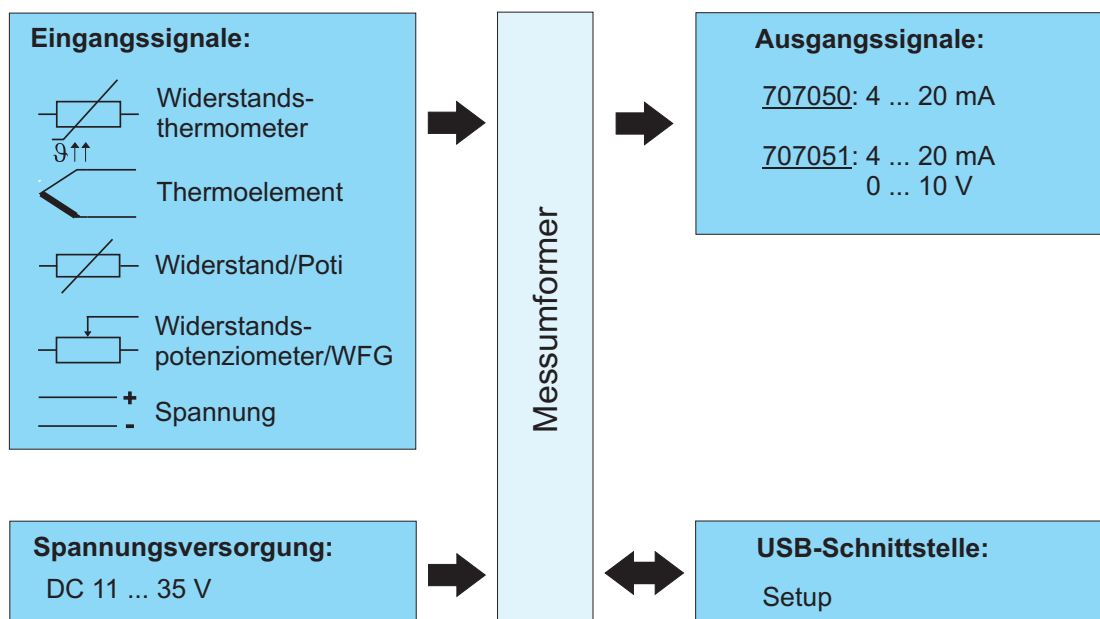
Die Messumformer erfassen Sensorsignale von Widerstandsthermometern, Thermoelementen, Widerstandspotenziometern/WFG oder Widerständen/Potis. Bei Einsatz eines Widerstands/Potis oder Widerstandsthermometers kann der eingangsseitige Sensoranschluss in Zwei-, Drei- oder Vierleiterschaltung erfolgen. Spannungssignale im Bereich von -100 ... +1100 mV können ebenfalls erfasst werden. Je nach Wahl des Messeingangs stehen die Linearisierungsvarianten linear, temperaturlinear sowie die Möglichkeit einer komfortabel konfigurierbaren kundenspezifischen Linearisierung zur Verfügung.

Als Ausgangssignal liefert der Typ 707050 4 ... 20 mA. Der Typ 707051 bietet als Ausgangssignal 4 ... 20 mA oder 0 ... 10 V. Der Messeingang und das Ausgangssignal sind voneinander galvanisch getrennt. Bei beiden Typen ist eine Reversion des Ausgangssignals möglich.

Die Konfiguration des Messumformers hinsichtlich Fühlerart, Anschlusstechnik des Fühlers, Messbereich (frei einstellbar) und Linearisierung erfolgt mit Hilfe eines Setup-Programms am PC. Die Verbindung mit dem PC wird über eine USB-Schnittstelle, welche keine zusätzliche Hilfsspannung benötigt, hergestellt. Über die USB-Schnittstelle kann der vom Messumformer erfasste Min./Max.-Prozesswert, die Min./Max.-Betriebstemperatur ausgelesen und die Sensorverdrahtung online überprüft werden.

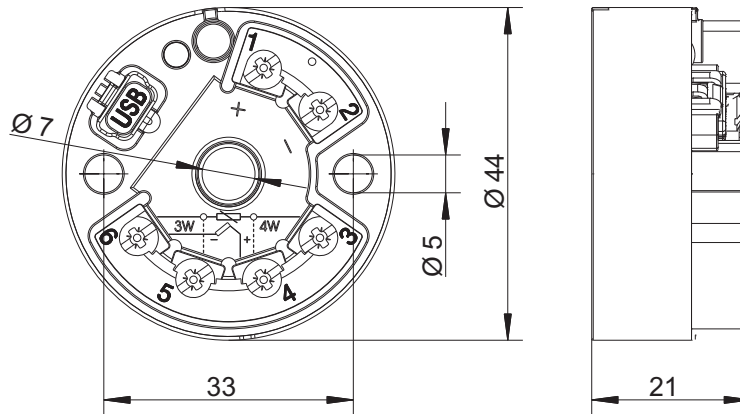
Der Betriebszustand des Messumformers wird über eine zweifarbige Kontroll-LED (rot/grün) signalisiert. Im störungsfreien Betrieb leuchtet diese grün. Tritt eine Störung auf, wie z. B. Fühlerbruch, wird dies durch die entsprechende LED-Signalisierung angezeigt.

1.3 Blockschaltbild

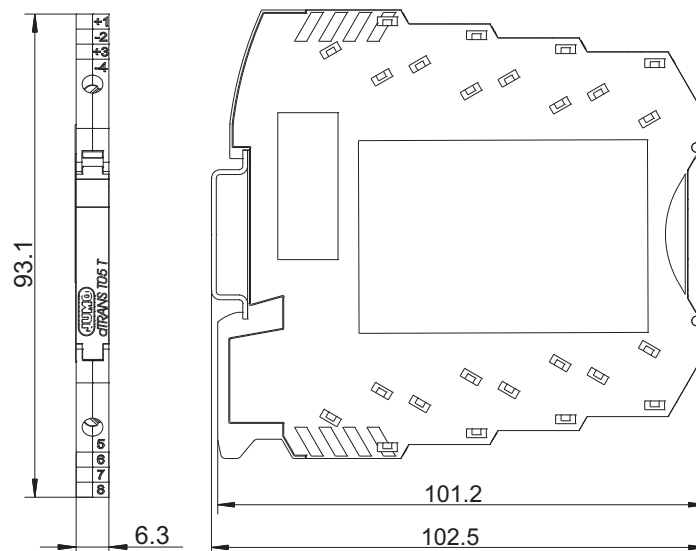


1.4 Abmessungen

1.4.1 Messumformer dTRANS T05 B (707050)



1.4.2 Messumformer dTRANS T05 T (707051)









Diese Darstellung zeigt den Typ 707051 montiert auf einer Hutschiene TH 35-7,5. Die Angaben zur Bemaßung sind nur bei Montage auf dieser Hutschiene gültig und verändern sich entsprechend, wenn eine Hutschiene TH 35-15 eingesetzt wird.

1 Einleitung

2 Geräteausführung identifizieren

2.1 Typenschild

Typenschildangabe	Beschreibung	Beispiel
Typ	Gerätetyp	707050/8-06
TN	Teile-Nr.	00582219
F-Nr	Fabrikations-Nummer	0167938001012140001
	Spannungsversorgung	 DC 11 ... 35 V
	Symbol für Eingang	 programmierbar
	Symbol für Ausgang	 4 ... 20 mA

Gerätetyp (Typ)

Vergleichen Sie die Angaben auf dem jeweiligen Typenschild mit Ihren Bestellunterlagen. Mit dem Typenschlüssel in Kapitel 2.2 „Bestellangaben“, Seite 10, können Sie die gelieferte Geräteausführung identifizieren.

Teile-Nr. (TN)

Die Teile-Nr. kennzeichnet einen Artikel im Katalog eindeutig. Sie ist wichtig für die Kommunikation zwischen Kunden und Verkauf.

Fabrikations-Nummer (F-Nr)

Der Fabrikations-Nummer kann u. a. das Produktionsdatum (Jahr/Woche) und die Versionsnummer der Hardware entnommen werden.

Produktionsdatum

Beispiel: F-Nr = 01679380010**1214**0001

Es handelt sich hierbei um die Zeichen an den Stellen 12, 13, 14, 15 (von links).

Das Gerät wurde in der 14. Woche 2012 produziert.

2 Geräteausführung identifizieren

2.2 Bestellangaben

		(1) Grundtyp
		707050 dTRANS T05 B - Zweidraht-Messumformer
		707051 dTRANS T05 T - Zweidraht-Messumformer im Tragschienengehäuse
		(2) Konfiguration
x	x	8 Werkseitig eingestellt (0 ... 100 °C, Pt100 Dreileiterschaltung, 4 ... 20 mA)
x	x	9 Kundenspezifisch eingestellt
		(3) Elektrische Anschlussart
x	x	06 Schraubklemmen
	x	07 Federzugklemmen

Bestellschlüssel (1) / (2) - (3)

Bestellbeispiel 707050 / 8 - 06

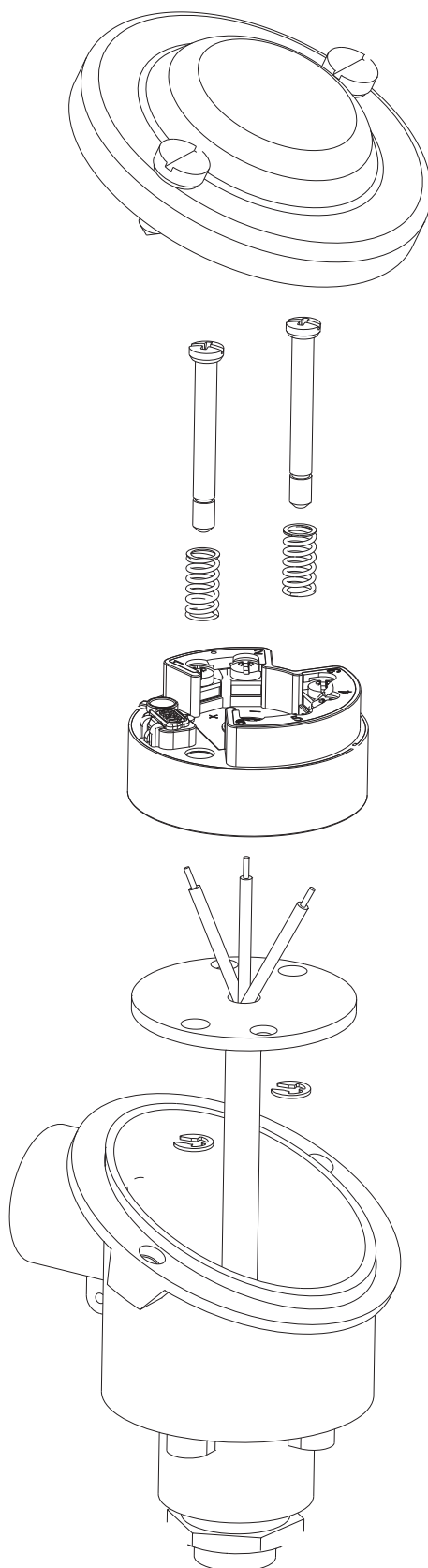
2.3 Lieferumfang

1 Messumformer in der bestellten Ausführung
Bei Typ 707050: inkl. Befestigungsmaterial (2 Schrauben, 2 Druckfedern und 2 Sicherungsscheiben)
1 Betriebsanleitung B 707050.0

2.4 Zubehör

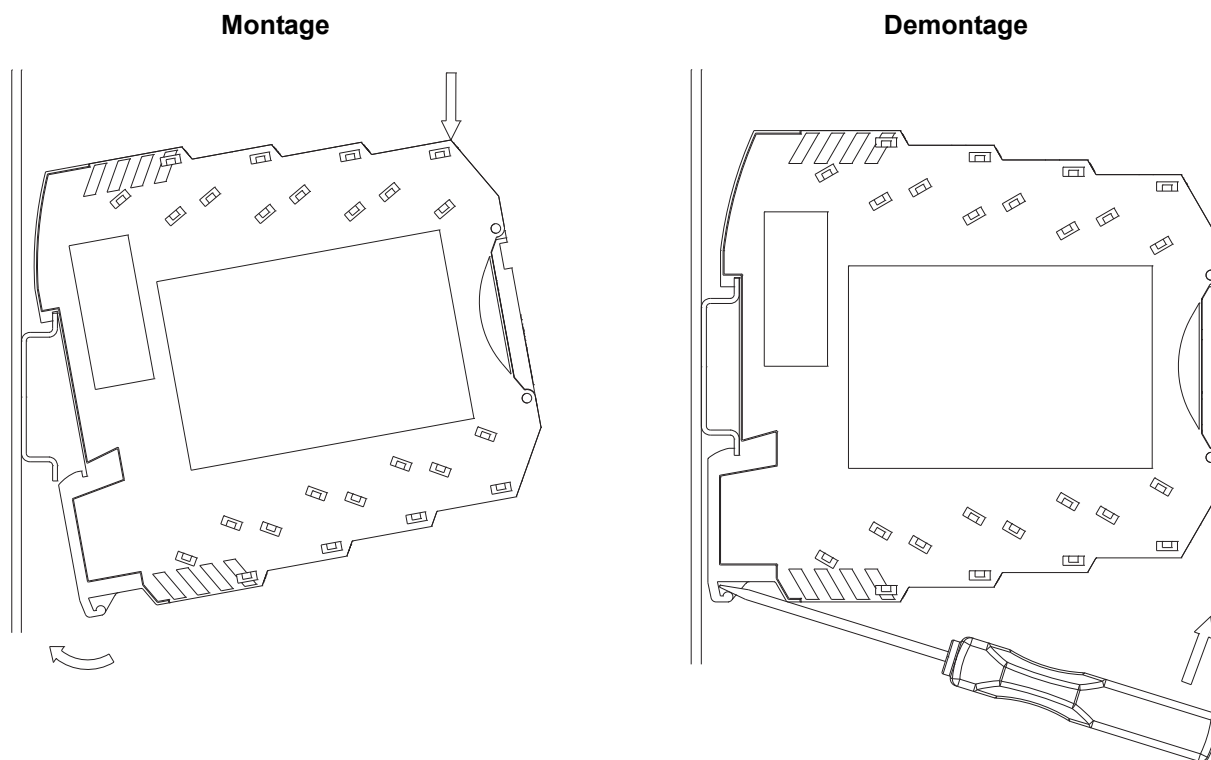
Artikel	Teile-Nr.
Setup-Programm auf CD-ROM, mehrsprachig	00574959
Betriebsanleitung B 707050.0	00576951
USB-Kabel A-Stecker auf mini B-Stecker, Länge 3 m	00506252
Schraubbarer Endhalter für Tragschiene	00528648
Befestigungselement zur Montage von Typ 707050 auf Tragschiene	00352463

3.1 Montage des dTRANS T05 B

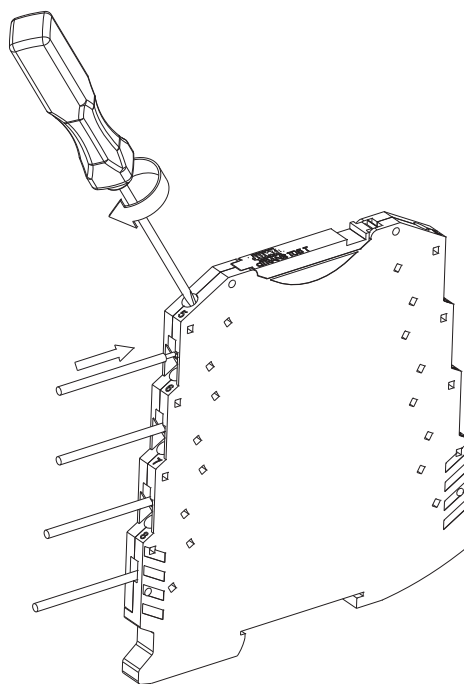


3 Montage

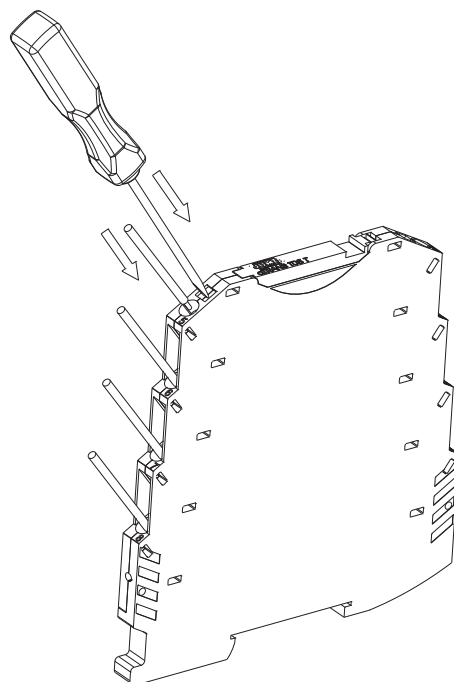
3.2 Montage/Demontage des dTRANS T05 T



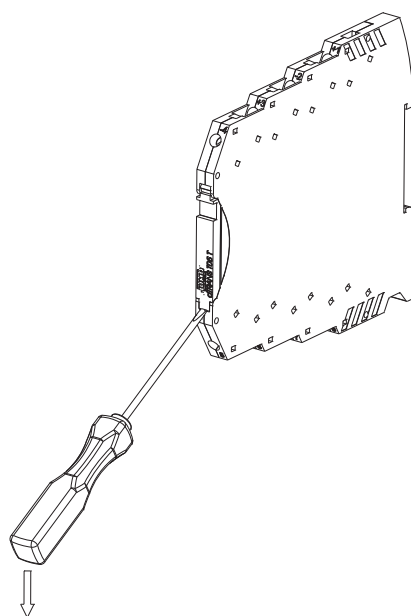
3.2.1 Anschluss der Leiter bei dTRANS T05 T mit Schraubklemmen



3.2.2 Anschluss der Leiter bei dTRANS T05 T mit Federzugklemmen



3.2.3 Öffnen des Klappdeckels

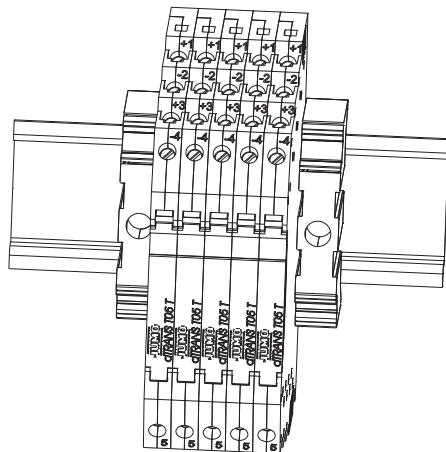
**HINWEIS!**

Nach dem Beenden der Konfiguration des Messumformers über den USB-Port ist der Klappdeckel wieder zu schließen.

3 Montage

3.2.4 Hutschienenmontage

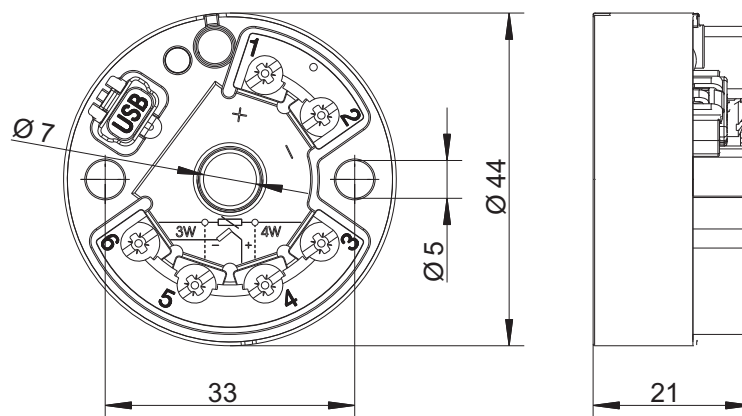
Es ist darauf zu achten, dass das Gerät nicht auf der Hutschiene verrutschen kann. Zu diesem Zweck sollten neben den äußeren Geräten auf der Hutschiene Endhalter für Tragschienen angebracht werden. Diese sind als Zubehör erhältlich.



4.1 Sicherheitshinweise

- Der elektrische Anschluss darf ausschließlich von Fachpersonal durchgeführt werden.
- Während Montage, Anschluss und Betrieb des Messumformers ist darauf zu achten, dass keine elektrostatische Aufladung auftreten kann.
- Der Messumformer ist nicht für die Installation und Anwendung in explosionsgefährdeten Bereichen geeignet.
- Den Messumformer keinen magnetischen oder elektrischen Feldern (z. B. durch Transformatoren, Funkprechgeräte oder elektrostatische Entladungen) aussetzen.
- Ein vom Anschlussplan abweichender elektrischer Anschluss kann zur Zerstörung des Messumformers führen.
- Der Messumformer ist für den Einsatz in SELV- oder PELV-Stromkreisen nach Schutzklasse 3 geeignet. Das Gehäuse realisiert zu benachbarten Geräten eine Basisisolierung bis 50 V.

4.2 Anschlussbelegung und Abmessungen (mm) dTRANS T05 B

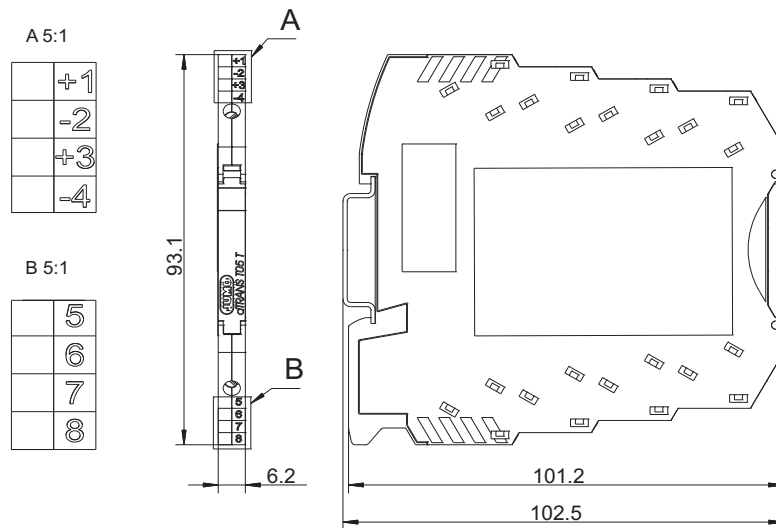


Anschluss für	Anschlussbelegung	
Spannungsversorgung Typ 707050 DC 11 ... 35 V	$R_B = (U_b - 11 \text{ V}) / 22 \text{ mA}$	
Stromausgang 4 ... 20 mA	$R_B = \text{Bürdenwiderstand}$ $U_b = \text{Spannungsversorgung}$	

4 Elektrischer Anschluss

Anschluss für	Anschlussbelegung	
Analoge Eingänge		
Widerstandsthermometer Zweileiterschaltung	$R_L \leq 11 \Omega$ $R_L = \text{Leitungswiderstand je Leiter}$	
Widerstandsthermometer Dreileiterschaltung (3W)	$R_L \leq 11 \Omega$ $R_L = \text{Leitungswiderstand je Leiter}$	
Widerstandsthermometer Vierleiterschaltung (4W)	$R_L \leq 11 \Omega$ $R_L = \text{Leitungswiderstand je Leiter}$	
Thermoelement		
Widerstand/Poti Zweileiterschaltung	$R_L \leq 11 \Omega$ $R_L = \text{Leitungswiderstand je Leiter}$	
Widerstand/Poti Dreileiterschaltung (3W)	$R_L \leq 11 \Omega$ $R_L = \text{Leitungswiderstand je Leiter}$	
Widerstand/Poti Vierleiterschaltung (4W)	$R_L \leq 11 \Omega$ $R_L = \text{Leitungswiderstand je Leiter}$	
Widerstandspotenziometer/WFG	E = Ende S = Schleifer A = Anfang	
Spannung 0 ... 1 V		

4.3 Anschlussbelegung und Abmessungen (mm) dTRANS T05 T



Diese Darstellung zeigt den Typ 707051 montiert auf einer Hutschiene TH 35-7,5. Die Angaben zur Bemaßung sind nur bei Montage auf dieser Hutschiene gültig und verändern sich entsprechend, wenn eine Hutschiene TH 35-15 eingesetzt wird.

Anschluss für	Anschlussbelegung	
Spannungsversorgung Typ 707051 DC 11 ... 35 V	$R_B = (U_b - 11 \text{ V})/22 \text{ mA}$	
Stromausgang 4 ... 20 mA	$R_B = \text{Bürdenwiderstand}$ $U_b = \text{Spannungsversorgung}$	
Spannungsausgang 0 ... 10 V		
Analoge Eingänge		
Widerstandsthermometer Zweileiterschaltung	$R_L \leq 11 \Omega$ $R_L = \text{Leitungswiderstand je Leiter}$	
Widerstandsthermometer Dreileiterschaltung (3W)	$R_L \leq 11 \Omega$ $R_L = \text{Leitungswiderstand je Leiter}$	
Widerstandsthermometer Vierleiterschaltung (4W)	$R_L \leq 11 \Omega$ $R_L = \text{Leitungswiderstand je Leiter}$	

4 Elektrischer Anschluss

Anschluss für	Anschlussbelegung	
Thermoelement		
Widerstand/Poti Zweileiterschaltung	$R_L \leq 11 \Omega$ $R_L = \text{Leitungswiderstand je Leiter}$	
Widerstand/Poti Dreileiterschaltung (3W)	$R_L \leq 11 \Omega$ $R_L = \text{Leitungswiderstand je Leiter}$	
Widerstand/Poti Vierleiterschaltung (4W)	$R_L \leq 11 \Omega$ $R_L = \text{Leitungswiderstand je Leiter}$	
Widerstandspotenziometer/WFG	E = Ende S = Schleifer A = Anfang	
Spannung 0 ... 1 V		

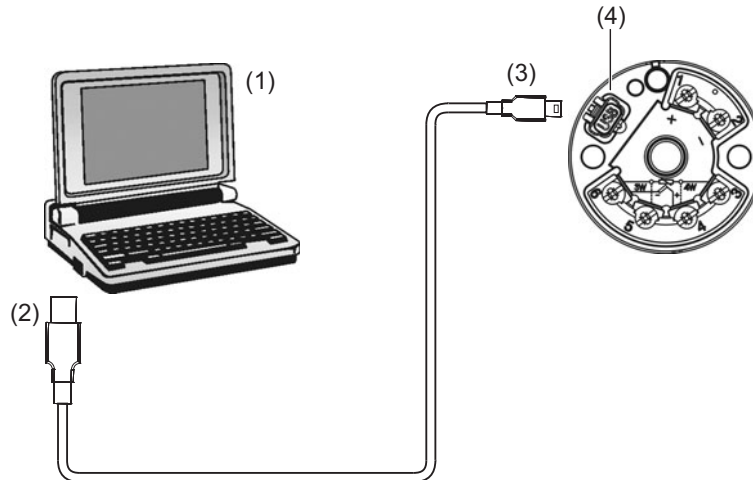
4.4 PC-Schnittstelle für dTRANS T05 Typ B und T

Anschluss für	Typ	Anschlussbelegung	
USB-Verbindung mit PC	USB-Schnittstelle 2.0 (Mini-B; Full-Speed)	Standard (5-polig)	

5.1 Verbindung zwischen PC und Messumformer herstellen

Die Verbindung zwischen Messumformer und PC wird über ein USB-Kabel hergestellt.

Die Verbindung zwischen PC und Messumformer am Beispiel des Typs 707050



- | | |
|-----------------|--------------------------------------|
| (1) Laptop/PC | (3) Mini USB-Stecker Typ B |
| (2) USB-Stecker | (4) USB-Buchse für USB-Stecker Typ B |

Für das Setup über USB stellen Sie folgende Verbindungen her:

Schritt	Tätigkeit
1	USB-Stecker (2) der USB-Leitung in den Laptop/PC (1) stecken.
2	Mini-USB Stecker (3) der USB-Leitung in die Buchse des Messumformers (4) stecken.



HINWEIS!

Ist die Verbindung von PC und Messumformer über USB hergestellt, und der Messumformer ist ausgangsseitig nicht verdrahtet, erfolgt die Energieversorgung des Messumformers über die USB-Schnittstelle des PC. Der Stromausgang (bei dTRANS T05 T auch die Spannungsausgang) sowie die zweifarbige LED sind dann außer Betrieb. Im Betrieb des Messumformers ohne USB-Verbindung ist die USB-Schnittstelle deaktiviert.



HINWEIS!

Zur Gewährleistung eines reibungslosen Betriebs des Messumformers an einer USB-Schnittstelle muss diese den Festlegungen der USB-Spezifikation 2.0 entsprechen.



VORSICHT!

Eine USB-Verbindung bei geerdetem Sensor muss vermieden werden, wenn auch die Masse des PC geerdet ist (z. B. bei Desktop-PC). Der Messeingang und die USB-Schnittstelle sind nicht galvanisch getrennt.



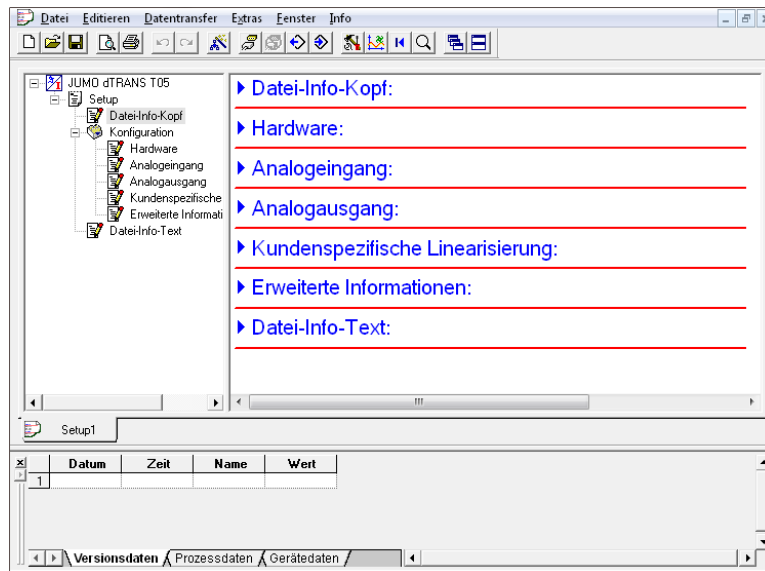
VORSICHT!

Ein Kurzschluss zwischen USB-Masse und den Sensoranschlussklemmen ist zu vermeiden.

5 Konfiguration

5.2 Setup-Programm

Mit dem Setup-Programm wird der Messumformer am PC konfiguriert. Die Verbindung zwischen Messumformer und PC wird über ein USB-Kabel hergestellt. Bei der Schnittstelle des Messumformers handelt es sich um einen USB-Port des Typs Mini-B. Dieser unterstützt den Standard 2.0 „Full-Speed“. Nach der Konfiguration des Messumformers ist darauf zu achten, dass sich der Klappdeckel wieder auf der USB-Schnittstelle des Messumformers befindet.



Konfigurierbare Parameter

Sensortyp	
Anschlussart 2-/3- oder 4-Leiterschaltung für Widerstandsthermometer oder Widerstand/Poti	
Linearisierung	
Kundenspezifische Linearisierung	
Sensorfaktor für Thermoelement/Widerstandsthermometer	
Leitungswiderstand bei 2-Leiterschaltung	
Externe oder interne Vergleichsstelle bei Thermoelement	
Skalierung	
Digitales Filter	
Offset	
Einheit	
Verhalten bei Fühlerbruch/-kurzschluss	
Ausgangssignal steigend oder fallend (Reversion)	
Ausgangsfunktionen Strom	4 ... 20 mA
Typ 705050 und Typ 705051	4 ... 20 mA skalierbar (Anfang/Ende)
	Konstantstromquelle
Ausgangsfunktionen Spannung	0 ... 10 V
Nur Typ 705051	0 ... 10 V skalierbar (Anfang/Ende)
	Konstantspannungsquelle

TAG-Nummer (10-stellig) und Beschreibung (20-stellig)
Installationsdatum
Versions-, Prozess- und Gerätedaten des Messumformers lassen sich anzeigen

Hardware- und Software-Voraussetzungen

Für den Betrieb und die Installation des Setup-Programms müssen folgende Hardware- und Software-Voraussetzungen erfüllt sein:

Microsoft ^a Windows ^a XP, Vista, Windows 7 32 Bit/64 Bit
1 GByte Arbeitsspeicher
200 MB freier Festplattenspeicher
1 USB Schnittstelle

^a Microsoft und Windows sind eingetragene Warenzeichen der Microsoft Corporation

5.3 Arbeiten mit dem Setup-Programm

5.3.1 Aufbau der Kommunikation mit dem Messumformer

Um mit dem Setup-Programm eine Konfiguration auf den Messumformer zu übertragen oder die Verbindung herzustellen, um Gerätedaten abfragen zu können, muss der richtige Messumformertyp im Setup-Programm ausgewählt werden.

Geräteassistent mit automatischer Erkennung der angeschlossenen Hardware

Schritt	Tätigkeit
1	Messumformer mit USB-Kabel verbinden.
2	Setup-Programm starten.
3	Im Navigationsfenster Doppelklick auf SETUP > KONFIGURATION > HARDWARE .
4	Im Geräteassistent AUTOMATISCHE ERKENNUNG wählen und auf WEITER klicken.
5	Wenn der korrekte Typ angezeigt wird, auf FERTIG STELLEN klicken.
6	Der Messumformer wird verbunden.

➔ Geräte- und Prozessdaten können angezeigt werden und der Datentransfer ist möglich. Dies kann über das Menü **DATENTRANSFER > DATENTRANSFER ZUM GERÄT...** bzw. **DATENTRANSFER AUS GERÄT...** oder die entsprechenden Buttons geschehen.

Geräteassistent mit benutzerdefinierter Einstellung

Schritt	Tätigkeit
1	Messumformer mit USB-Kabel verbinden.
2	Setup-Programm starten.
3	Im Navigationsfenster Doppelklick auf SETUP > KONFIGURATION > HARDWARE .
4	Im Geräteassistent BENUTZERDEFINIERT EINSTELLUNG wählen und auf WEITER klicken.

5 Konfiguration

Schritt	Tätigkeit
5	Korrekten Messumformertyp wählen und auf WEITER klicken.
6	Wenn der korrekte Typ angezeigt wird, auf FERTIG STELLEN klicken.
7	Der Messumformer wird verbunden.

- ➔ Geräte- und Prozessdaten können angezeigt werden und der Datentransfer ist möglich. Dies kann über das Menü **DATENTRANSFER > DATENTRANSFER ZUM GERÄT...** bzw. **DATENTRANSFER AUS GERÄT...** oder die entsprechenden Buttons geschehen.

Speichern/Nutzen einer bestehenden Konfiguration

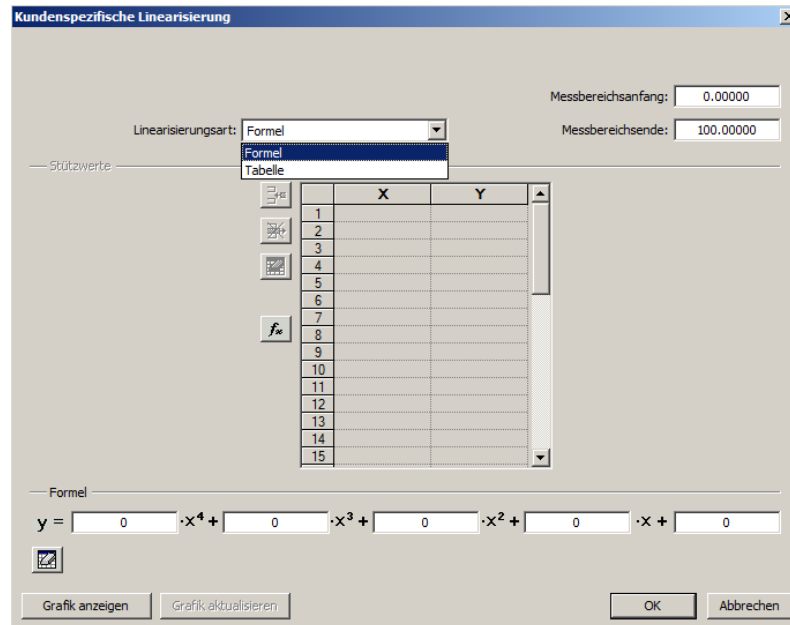
Nachdem die Konfiguration eines Messumformers abgeschlossen ist, kann diese mit **DATEI > SPEICHERN UNTER ...** abgespeichert werden. In dieser Setup-Datei sind alle konfigurierten Parameter und Einstellungen gespeichert. Diese können so jederzeit abgerufen und verändert werden, auch ohne dass ein Gerät angeschlossen ist.

Schritt	Tätigkeit
1	Setup-Programm starten. Das zuletzt geöffnete Setup wird erneut geöffnet. Dieses nötigenfalls schließen.
2	Über DATEI > ÖFFNEN eine Setup-Datei auswählen und mit ÖFFNEN bestätigen. Die Datei wird geladen.
3	Die Konfiguration kann auch ohne angeschlossenen Messumformer durchgeführt werden.
4	Um die Konfiguration auf einen Messumformer zu laden oder auszulesen, muss dieser angeschlossen werden und die Verbindung über den Gerätemanager oder über DATENTRANSFER > VERBINDUNG AUFBAUEN hergestellt werden.

- ➔ Geräte- und Prozessdaten können angezeigt werden und der Datentransfer ist möglich. Dies kann über das Menü **DATENTRANSFER > DATENTRANSFER ZUM GERÄT...** bzw. **DATENTRANSFER AUS GERÄT...** oder die entsprechenden Buttons geschehen.

5.3.2 Kundenspezifische Linearisierung

Die Messumformer dTRANS T05 B und T bieten die Möglichkeit, Messwerte kundenspezifisch zu linearisieren. Die entsprechende Maske zur Konfiguration ist in der Setup-Software entweder über das Menü **EDITIEREN > KUNDENSPEZIFISCHE LINEARISIERUNG** oder in der Baumstruktur unter **SETUP > KONFIGURATION > KUNDENSPEZIFISCHE LINEARISIERUNG** zu erreichen. Die Linearisierung erfolgt über eine Wertetabelle oder ein Polynom 4. Ordnung.



Linearisierung auf Basis des Polynoms 4. Ordnung

Zur Linearisierung auf Basis des Polynoms 4. Ordnung muss im Auswahlfeld **LINEARISIERUNGSART** der Eintrag **FORMEL** gewählt werden. Die Koeffizienten des Polynoms können direkt eingegeben werden und die Tabelle ist für Eingaben gesperrt. Mit einem Klick auf den **GRAFIK ANZEIGEN**-Button wird die grafische Anzeige aktiviert.

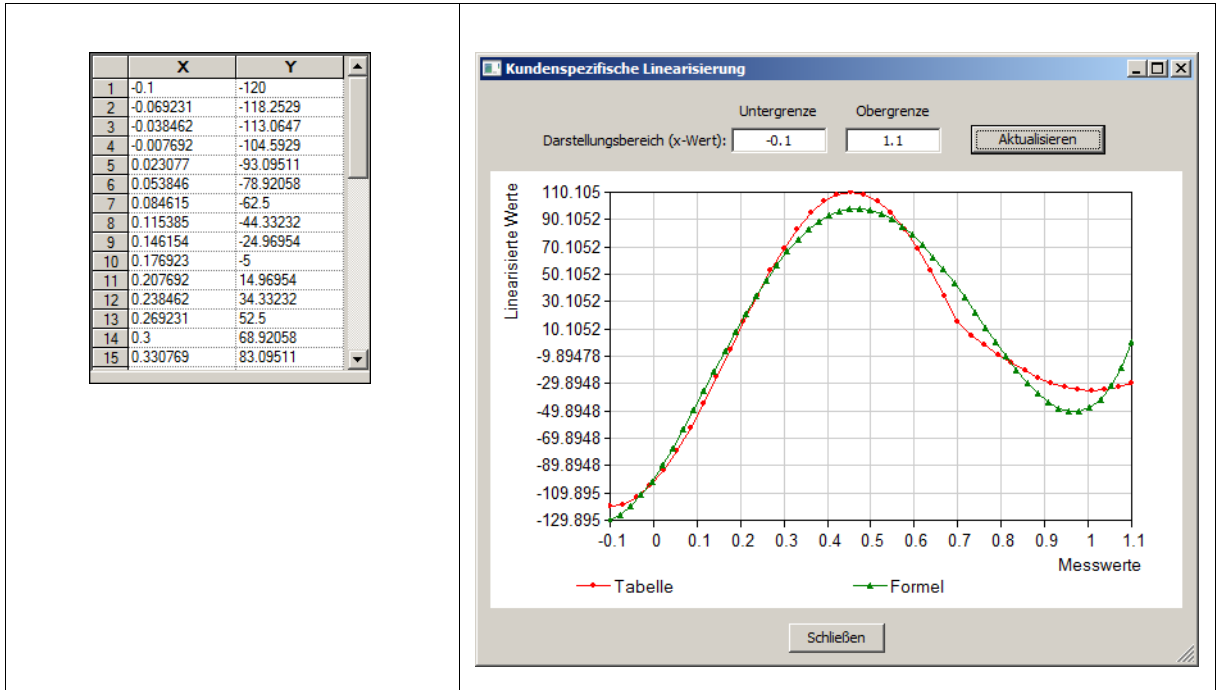
Linearisierung auf Basis der Wertetabelle

Soll die Linearisierung anhand einer Tabelle mit Wertepaaren erfolgen, muss im Auswahlfeld **LINEARISIERUNGSART** der Eintrag **TABELLE** gewählt werden. Das Eintragen von Polynomkoeffizienten ist nicht möglich. Die X- und Y-Werte können dann in die Tabelle eingetragen und mit einem Klick auf den **GRAFIK ANZEIGEN**-Button grafisch dargestellt werden.

Linearisierung mit berechneten Polynomkoeffizienten

Werden mindestens zwei Wertepaare zur Linearisierung genutzt, bietet das Setup-Programm die Möglichkeit, aus diesen die Polynomkoeffizienten zu berechnen. Die Linearisierung erfolgt dann auf Basis des Polynoms. Dazu muss zuerst im Auswahlfeld der Eintrag **TABELLE** gewählt werden. Sind die jeweiligen Wertepaare eingetragen, können die Polynomkoeffizienten mit einem Klick auf den **fx**-Button automatisch berechnet werden. Mit einem Klick auf den **GRAFIK ANZEIGEN**-Button wird die grafische Anzeige aktiviert. Die folgenden Bilder zeigen exemplarisch eine Tabelle mit Wertepaaren sowie den Graf der Wertepaare mit überlagertem Graf des Polynoms.

5 Konfiguration



5.3.3 Schleppezeigerfunktion

Mit der Schleppezeigerfunktion erfolgt eine Registrierung der minimalen und maximalen Prozessgröße (z. B. Temperatur), die während des Betriebes des Messumformers am Sensor auftrat. Diese Werte können zurückgesetzt werden. Die Rücksetzzeitpunkte für die Schleppezeiger sind im Gerät gespeichert und werden zusätzlich angezeigt. Neben den eigentlichen minimalen und maximalen Prozesswerten wird jeweils der Zeitpunkt des Auftretens, gemessen in Betriebsstunden seit dem Rücksetzzeitpunkt, angezeigt. Dadurch können Rückschlüsse auf Besonderheiten der Anlage gezogen werden.

Um diese Daten einsehen zu können, muss im Setup-Programm im Menü **FENSTER** die Option **ONLINEDATEN** mit einem Haken angehakt und am unteren Rand des Fensters der Setup-Software der Reiter **PROZESSDATEN** angewählt sein.

	Datum	Zeit	Name	Wert
1	30.05.2012	08:32:51	Eingang	120.47 Ohm
2	30.05.2012	08:32:51	Eingang (linearisiert)	52.812 °C / 127.06 °F
3	30.05.2012	08:32:51	Ausgang	7.8543 mA
4	30.05.2012	08:32:51	Typ	JUMO dTRANS T05 Typ T
5	30.05.2012	08:32:51	Gerätestatus	Ok
6	30.05.2012	08:32:51	Rücksetzzeitpunkt der minimalen Prozessgröße (Schleppezeiger)	30.05.2012 - 08:07
7	30.05.2012	08:32:51	minimale Prozessgröße Zeitpunkt des Auftretens (in Betriebsstunden nach Rücksetzen)	36.0 °C / 96.8 °F 26 h
8	30.05.2012	08:32:51	Rücksetzzeitpunkt der maximalen Prozessgröße (Schleppezeiger)	30.05.2012 - 08:07
9	30.05.2012	08:32:51	maximale Prozessgröße Zeitpunkt des Auftretens (in Betriebsstunden nach Rücksetzen)	854.0 °C / 1569.2 °F 52 h
10	30.05.2012	08:32:51	Temperatur im Gehäuse	26.7 °C / 80.0 °F

Versionsdaten | Prozessdaten | Gerätedaten

Verbunden mit: JUMO dTRANS T05 - , Adr.: 255 , USB

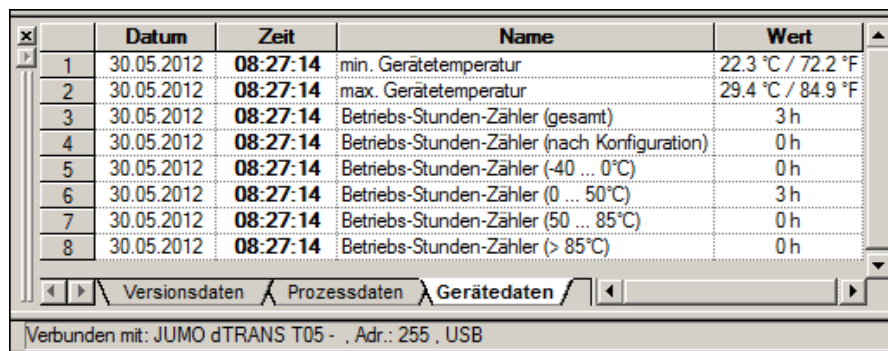
Unter dem Menüpunkt **EXTRAS > SCHLEPPZEIGER ZURÜCKSETZEN** kann der Schleppezeiger zurückgesetzt werden.

Beispiel

Im obigen Bild ist der Rücksetzzeitpunkt der minimalen Prozessgröße am 30.05.2012 um 08:07 Uhr. Will man feststellen, wann der Zeitpunkt des Auftretens der minimalen Prozessgröße war, muss der Wert in der entsprechenden Zeile abgelesen werden. Dieser ist hier im Beispiel 36.0 °C und er trat 26 Stunden nach dem Rücksetzzeitpunkt auf. Demnach trat die minimale Prozessgröße am 31.05.2012 um 10:07 Uhr auf.

5.3.4 Betriebsstundenzähler

Mit der Betriebsstundenzähler-Funktion können die minimale und maximale Gerätetemperatur, Betriebsstunden in verschiedenen Umgebungstemperaturbereichen und Betriebsstunden allgemein eingesehen werden. Um diese Daten anzuzeigen, muss im Setup-Programm im Menü **FENSTER** die Option **ONLINEDATEN** mit einem Haken versehen und am unteren Rand des Fensters der Setup-Software der Reiter **GERÄTEDATEN** angewählt sein.



	Datum	Zeit	Name	Wert
1	30.05.2012	08:27:14	min. Gerätetemperatur	22.3 °C / 72.2 °F
2	30.05.2012	08:27:14	max. Gerätetemperatur	29.4 °C / 84.9 °F
3	30.05.2012	08:27:14	Betriebs-Stunden-Zähler (gesamt)	3 h
4	30.05.2012	08:27:14	Betriebs-Stunden-Zähler (nach Konfiguration)	0 h
5	30.05.2012	08:27:14	Betriebs-Stunden-Zähler (-40 ... 0°C)	0 h
6	30.05.2012	08:27:14	Betriebs-Stunden-Zähler (0 ... 50°C)	3 h
7	30.05.2012	08:27:14	Betriebs-Stunden-Zähler (50 ... 85°C)	0 h
8	30.05.2012	08:27:14	Betriebs-Stunden-Zähler (> 85°C)	0 h

Verbunden mit: JUMO dTRANS T05 - , Adr.: 255 , USB

Der Betriebsstundenzähler (nach Konfiguration) kann unter dem Menüpunkt **EXTRAS > BETRIEBSSTUNDENZÄHLER** aufgerufen und zurückgesetzt werden. Alle anderen Betriebsstundenzähler können nicht zurückgesetzt werden.

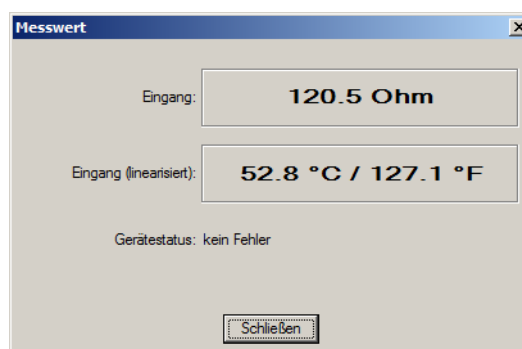


HINWEIS!

Der errechnete Min./Max.-Zeitpunkt wird mit Stunden-Auflösung aus dem Rücksetzzeitpunkt des Schleppzeigers abgeleitet.

5.3.5 Aktuellen Messwert/Gerätstatus anzeigen





Im Setup-Programm kann mit der Funktion „Messwert anzeigen“ der aktuelle Wert des Eingangs sowie der linearisierte Wert angezeigt werden. Zusätzlich wird der momentane Gerätestatus angezeigt. Es werden Messbereichsüber- oder Unterschreitungen sowie Verdrahtungsprobleme in Textform angezeigt. Die Funktion kann durch Klick auf den Button mit dem Lupensymbol oder über das Menü mit **EXTRAS > MESSWERT ANZEIGEN** aufgerufen.



5 Konfiguration

6.1 Technische Daten

6.1.1 LED-Signalisierung

Anzeige	Muster	Bedeutung
Die zweifarbige LED leuchtet kontinuierlich grün	 Status grün Status rot	OK
Die zweifarbige LED leuchtet kontinuierlich rot	 Status grün Status rot	Sensorfehler
Die zweifarbige LED blinkt im Wechsel rot/grün	 Status grün Status rot	Messbereichsüber-/ -unterschreitung
Die zweifarbige LED leuchtet kontinuierlich gleichzeitig rot und grün	 Status grün Status rot	Initialisierungsphase, Testmodus „Fester Stromausgang“-Modus

6.1.2 Analogeingang

Alle Analogeingänge sind mit einem digitalen Filter 2. Ordnung ausgestattet (Filterkonstante einstellbar von 0 ... 10 s) und haben eine Abtastrate von > 2 Messungen pro Sekunde.

Widerstandsthermometer

Bezeichnung	Standard	ITS	Anschlussart	Messbereich in °C		Messgenauigkeit ^a			
				Min.	Max.				
Pt100 Pt500 Pt1000 $T_K = 3,85 \times 10^{-3} \text{ 1/K}$	IEC 60751:2008	ITS-90	2/3-Leiter	-100	200	±0,2 K			
			2/3-Leiter	-200	850	±0,4 K			
			4-Leiter	-100	200	±0,1 K			
			4-Leiter	-200	850	±0,2 K			
Pt100 $T_K = 3,917 \times 10^{-3} \text{ 1/K}$	GOST 6651-2009 A.2	ITS-90	2/3-Leiter	-100	200	±0,2 K			
			2/3-Leiter	-200	850	±0,4 K			
			4-Leiter	-100	200	±0,15 K			
			4-Leiter	-200	850	±0,25 K			
			Pt50 $T_K = 3,91 \times 10^{-3} \text{ 1/K}$			2/3-Leiter	-200	850	±0,5 K
			4-Leiter	-200	850	±0,3 K			
Ni100 $T_K = 6,18 \times 10^{-3} \text{ 1/K}$	DIN 43760	IPTS-68	2/3-Leiter	-60	250	±0,4 K			
			4-Leiter	-60	250	±0,2 K			
			Ni500 $T_K = 6,18 \times 10^{-3} \text{ 1/K}$			2/3-Leiter	-60	250	±0,4 K
						4-Leiter	-60	250	±0,2 K
			Ni1000 $T_K = 6,18 \times 10^{-3} \text{ 1/K}$			2/3-Leiter	-60	250	±0,4 K
						4-Leiter	-60	250	±0,2 K

6 Anhang

Bezeichnung	Standard	ITS	Anschlussart	Messbereich in °C		Messgenauigkeit ^a
				Min.	Max.	
Ni100 $T_K = 6,17 \times 10^{-3} \text{ 1/K}$	GOST 6651-2009 A.5	ITS-90	2/3-Leiter	-60	180	±0,4 K
			4-Leiter	-60	180	±0,2 K
Cu50 $T_K = 4,28 \times 10^{-3} \text{ 1/K}$	GOST 6651-2009 A.3	ITS-90	2/3-Leiter	-180	200	±0,5 K
			4-Leiter	-180	200	±0,3 K
Cu100 $T_K = 4,28 \times 10^{-3} \text{ 1/K}$			2/3-Leiter	-180	200	±0,4 K
			4-Leiter	-180	200	±0,2 K

^a Die Genauigkeitsangabe bezieht sich auf den gesamten Messbereichsumfang

Anschlussart	Zwei-, Drei- oder Vierleiterschaltung
Sensorleitungswiderstand	
- bei Drei-, Vierleiteranschluss	≤ 11 Ω je Leitung
- bei Zweileiteranschluss	Messwiderstand + ≤ 22 Ω Innenleitungswiderstand
Sensorstrom	< 0,3 mA

Thermoelemente

Bezeichnung	Typ	Standard	ITS	Messbereich in °C		Messgenauigkeit ^a
				Min.	Max.	
Pt13Rh-Pt	R	IEC 584-1	ITS-90	-50	1768	± 0,15 % ab +50 °C
Pt10Rh-Pt	S	IEC 584-1	ITS-90	-50	1768	± 0,15 % ab +20 °C
Pt30Rh-Pt6Rh	B	IEC 584-1	ITS-90	0	1820	± 0,15 % ab +400 °C
Fe-CuNi	J	IEC 584-1	ITS-90	-210	1200	± 0,1 % ab -100 °C
Cu-CuNi	T	IEC 584-1	ITS-90	-270	400	± 0,1 % ab -150 °C
NiCr-CuNi	E	IEC 584-1	ITS-90	-270	1000	± 0,1 % ab -80 °C
NiCr-Ni	K	IEC 584-1	ITS-90	-270	1372	± 0,1 % ab -80 °C
NiCrSi-NiSi	N	IEC 584-1	ITS-90	-270	1300	± 0,1 % ab -80 °C
Fe-CuNi	L	DIN 43710	IPTS-68	-200	900	± 0,1 %
Cu-CuNi	U	DIN 43710	IPTS-68	-200	600	± 0,1 % ab -100 °C
Chromel-Copel (Ni ₉ ,5Cr-Cu ₄₄ Ni)	L	GOST R 8.585-2001	ITS-90	-200	800	± 0,1 % ab -80 °C
Chromel-Alumel		GOST R 8.585-2001	ITS-90	-270	1372	± 0,1 % ab -80 °C
W5Re-W20Re	A1	GOST R 8.585-2001	ITS-90	0	2500	± 0,15 %
W5Re-W26Re	C	ASTM E230/E230M-11	ITS-90	0	2315	± 0,15 %
W3Re-W25Re	D	ASTM E1751/E1751M-09	ITS-90	0	2315	± 0,25 %
PL II (Platinel ^b II)		ASTM E1751/E1751M-09	ITS-90	0	1395	± 0,15 %

Vergleichsstelle	Pt1000 intern oder externe Vergleichsstelle; Temperatur einstellbar 0 ... 80 °C
Vergleichsstellengenauigkeit	± 1 K

^a Die Genauigkeitsangabe bezieht sich auf den gesamten Messbereichsumfang

^b Platinel ist eine eingetragene Marke der Engelhardt Corp.

Widerstandspotenziometer/WFG und Widerstand/Poti

Bezeichnung	Messbereich	Messgenauigkeit
Widerstandspotenziometer/WFG	Bis 10000 Ω	±10 Ω
Widerstand/Poti	≤ 400 Ω ≥ 400 Ω ... ≤ 4000 Ω > 4000 Ω ... ≤ 10000 Ω	±400 mΩ ± 4 Ω ±10 Ω
Anschlussart	Widerstandspotenziometer/WFG: Dreileiteranschluss (A = Anfang, S = Schleifer, E = Ende) Widerstand/Poti: Zwei-, Drei- und Vierleiteranschluss	

6 Anhang

Bezeichnung	Messbereich	Messgenauigkeit
Sensorleitungswiderstand	≤ 11 Ω je Leitung bei Zwei-, Drei- und Vierleiteranschluss	

Gleichspannung

Bezeichnung	Messbereich	Genauigkeit ^a	Eingangswiderstand
Eingang für mV-Geber	-100 ... 1100 mV	±0,05 %	R _E ≥ 1 MΩ

^a Die Genauigkeitsangabe bezieht sich auf den gesamten Messbereichsumfang

6.1.3 Messkreisüberwachung

	Typ 707050	Typ 707051
Messbereichsunterschreitung	Linearer Abfall bis 3,8 mA (nach NAMUR-Empfehlung 43)	Linearer Abfall bis 3,8 mA (nach NAMUR-Empfehlung 43) Linearer Abfall bis -0,12 V
Messbereichsüberschreitung	Linearer Anstieg bis 20,5 mA (nach NAMUR-Empfehlung 43)	Linearer Anstieg bis 20,5 mA (nach NAMUR-Empfehlung 43) Linearer Anstieg bis 10,31 V
Fühlerkurzschluss/Fühler- und Leitungsbruch	Widerstandsthermometer: (konfigurierbar) ≤ 3,6 mA, ≥ 21,7 mA Oder freie Einstellung: 3,6 mA ... 23 mA	Widerstandsthermometer: (konfigurierbar) ≤ 3,6 mA, ≥ 21,7 mA Oder freie Einstellung: 3,6 mA ... 23 mA
		≤ -0,2 V, ≥ 11,0 V Oder freie Einstellung: -0,25 V ... 11,875 V
	Thermoelement: (konfigurierbar) ^a ≤ 3,6 mA, ≥ 21,7 mA Oder freie Einstellung: 3,6 mA ... 23 mA	Thermoelement: (konfigurierbar) ^a ≤ 3,6 mA, ≥ 21,7 mA Oder freie Einstellung: 3,6 mA ... 23 mA
		≤ -0,2 V oder ≥ 11,0 V Oder freie Einstellung: -0,25 V ... 11,875 V
Strombegrenzung bei Fühlerkurzschluss oder Fühlerbruch	≤ 23 mA	

^a Für Thermoelement und mV-Geber ist eine Fühlerkurzschlusserkennung nicht möglich.

6.1.4 Ausgang

	Typ 707050	Typ 707051
Ausgangssignal	Eingeprägter Gleichstrom: Freie Einstellung: 4 ... 20 mA oder 20 ... 4 mA	Eingeprägter Gleichstrom: Freie Einstellung: 4 ... 20 mA oder 20 ... 4 mA Spannungssignal: Freie Einstellung: 0 ... 10 V oder 10 ... 0 V
galvanische Trennung Prüfspannung	Zwischen Ein- und Ausgang: $\hat{U} = 3,75 \text{ kV}/50 \text{ Hz}$	Zwischen Ein- und Ausgang: $\hat{U} = 1,875 \text{ kV}/50 \text{ Hz}$
Übertragungsverhalten	Linear, temperaturlinear Kundenspezifisch Reversion des Ausgangssignales	
Sprungantwort 0 ... 100 %	< 2 s (mit Filterkonstante 0 s)	
Einschaltverzögerung	5 s (korrekter Messwert nach Anlegen der Versorgungsspannung)	
	Stromausgang	
Bürde (R_b)	$R_b = (U_b - 11 \text{ V})/0,022 \text{ A}$	
Bürdeneinfluss	$\leq \pm 0,02 \text{ \%}/100 \Omega$	
Abgleichbedingungen/-genau- igkeit	DC 24 V bei ca. 22 °C/±0,05 % ^a	
	Spannungsausgang	
Lastwiderstand	$\geq 2 \text{ k}\Omega$	
Einfluss der Last	$\pm 15 \text{ mV}$	
Restwelligkeit	$\pm 1 \text{ \%}$ bezogen auf 10 V, 0 ... 90 kHz	
Abgleichbedingungen/-genau- igkeit	DC 24 V bei ca. 22 °C/±0,05 % ^b	

^a Alle Angaben beziehen sich auf den Messbereichsendwert 20 mA

^b Alle Angaben beziehen sich auf den Messbereichsendwert 10 V

6.1.5 Kundenspezifische Linearisierung

Methode	Eigenschaften
Wertepaare	Anzahl max. 40
	Interpolation: linear
Formel	Anzahl Koeffizienten: 5
	Polynom: 4. Ordnung

6 Anhang

6.1.6 Spannungsversorgung

	707050	707051
Spannungsversorgung (U_b)	DC 11 ... 35 V (mit Verpolungsschutz ^a) Nur für Betrieb in SELV-, PELV-Stromkreisen nach DIN EN 50178	
Spannungsversorgungseinfluss	$\leq \pm 0,01 \%/V$ Abweichung von 24 V ^b	

^a Voraussetzung zur Nutzung des Spannungsausganges beim Typ 707051 ist eine Versorgungsspannung von mindestens 15 V

^b Alle Angaben beziehen sich auf den Messbereichsendwert 20 mA

6.1.7 Umwelteinflüsse

	707050	707051
Betriebstemperaturbereich	-40 ... +85 °C	-10 ... +70 °C
Lagertemperaturbereich	-40 ... +100 °C	-10 ... +70 °C
Temperatureinfluss		
Widerstandsthermometer	$\leq \pm 0,005 \%/K$ Abweichung von 22 °C ^a	
Widerstandspotenziometer/ WFG	$\leq \pm 0,01 \%/K$ Abweichung von 22 °C ^a	
Widerstand/Poti	$\leq \pm 0,01 \%/K$ Abweichung von 22 °C ^a	
Thermoelement	$\leq \pm 0,005 \%/K$ Abweichung von 22 °C ^a (zuzüglich Genauigkeit der Vergleichsstelle)	
Gleichspannung	$\leq \pm 0,01 \%/K$ Abweichung von 22 °C ^a	
Langzeitstabilität	$\leq 0,1 K/Jahr^b$ oder $\leq 0,05 \%/Jahr^c$	
Klimafestigkeit		
Im Anschlusskopf Form B	Rel. Feuchte $\leq 95 \%$, mit Betauung	
Offene Montage	Rel. Feuchte $\leq 95 \%$, ohne Betauung	
Auf Hutschiene	Rel. Feuchte $\leq 95 \%$, ohne Betauung	
Vibrationsfestigkeit		
DIN EN 60068-2-6	max. 2 g bei 10 ... 2000 Hz	
DIN EN 60068-2-27	Schock; 10 g/6 ms	
Germanischer Lloyd	Kennlinie 2	
Elektromagnetische Verträglichkeit (EMV)	Nach DIN EN 61326-1	
Störaussendung	Klasse B	
Störfestigkeit	Industrieanforderung	

	707050	707051
IP-Schutzart		
Im Anschlusskopf Form B	IP54/IP65 (je nach Ausführung)	
Offene Montage	IP00	
Auf Hutschiene		IP20

^a Alle Angaben beziehen sich auf den Messbereichsendwert 20 mA oder 10 V

^b Unter Abgleichbedingungen

^c % bezieht sich auf die eingestellte Messspanne. Der größere Wert der Langzeitstabilität ist gültig.

6.1.8 Gehäuse

	707050	707051
Material	Polycarbonat UL 94 V2 (vergossen)	Polybutylenterephthalat UL 94 V0
Klemmenart	Schraubklemmen:	Schraubklemmen:
Art des Leiters	Starre und flexible Leiter ≤ 1,75 mm ² ; Drehmoment max. 0,6 Nm	Starre und flexible Leiter 0,2 mm ² ... 2,5 mm ² AWG/kcmil min. 26, max 12 Abisolierlänge: 12 mm Drehmoment 0,5 - 0,6 Nm
		Federzugklemmen: Starre und flexible Leiter 0,2 mm ² ... 2,5 mm ² AWG/kcmil min. 26, max 12 Abisolierlänge: 8 mm
Montageart	Im Anschlusskopf Form B (DIN EN 50446); Im Aufbaugehäuse (siehe Zubehör); Im Schaltschrank (Befestigungselement erforderlich)	Auf Hutschiene TH 35-7,5 Oder TH 35-15 (DIN EN 60715);
Einbaulage	beliebig	
Gewicht	~ 35 g	~ 50 g



JUMO GmbH & Co. KG

Moritz-Juchheim-Straße 1
36039 Fulda, Germany

Telefon: +49 661 6003-727
Telefax: +49 661 6003-508
E-Mail: mail@jumo.net
Internet: www.jumo.net

Lieferadresse:
Mackenrodtstraße 14
36039 Fulda, Germany

Postadresse:
36035 Fulda, Germany

Technischer Support Deutschland:

Telefon: +49 661 6003-9135
Telefax: +49 661 6003-881729
E-Mail: service@jumo.net

JUMO Mess- und Regelgeräte Ges.m.b.H

Pfarrgasse 48
1232 Wien, Austria

Telefon: +43 1 610610
Telefax: +43 1 6106140
E-Mail: info@jumo.at
Internet: www.jumo.at

Technischer Support Österreich:

Telefon: +43 1 610610
Telefax: +43 1 6106140
E-Mail: info@jumo.at

JUMO Mess- und Regeltechnik AG

Laubisrütistrasse 70
8712 Stäfa, Switzerland

Telefon: +41 44 928 24 44
Telefax: +41 44 928 24 48
E-Mail: info@jumo.ch
Internet: www.jumo.ch

Technischer Support Schweiz:

Telefon: +41 44 928 24 44
Telefax: +41 44 928 24 48
E-Mail: info@jumo.ch

JUMO dTRANS T05

Programmable 2-Wire Transmitter



B 707050.0
Operating Manual



1	Introduction	.5
1.1	Safety information	5
1.2	Brief description	6
1.3	Block diagram	6
1.4	Dimensions	7
1.4.1	dTRANS T05 B (707050) transmitter	7
1.4.2	dTRANS T05 T (707051) transmitter	7
2	Identifying the device version	.9
2.1	Nameplate	9
2.2	Order details	10
2.3	Scope of delivery	10
2.4	Accessories	10
3	Installation	.11
3.1	Installation of the dTRANS T05 B	11
3.2	Installation/dismounting of dTRANS T05 T	12
3.2.1	Connecting the wire to dTRANS T05 T with screw terminals	12
3.2.2	Connecting the wire to dTRANS T05 T with spring-cage terminals	13
3.2.3	Opening the hinged cover	13
3.2.4	DIN rail installation	14
4	Electrical connection	.15
4.1	Safety information	15
4.2	Terminal assignment and dimensions (mm) of dTRANS T05 B	15
4.3	Terminal assignment and dimensions (mm) of dTRANS T05 T	17
4.4	PC interface for dTRANS T05, type B and T	18
5	Configuration	.19
5.1	Establishing connection between PC and transmitter	19
5.2	Setup program	20
5.3	Working with the setup program	21
5.3.1	Establishing communication with the transmitter	21
5.3.2	Customer specific linearization	23
5.3.3	Drag indicator function	24
5.3.4	Operating hours counter	25
5.3.5	Displaying the current measured value/device status	25
6	Appendix	.27
6.1	Technical data	27
6.1.1	LED indication	27

Contents

6.1.2	Analog input	27
6.1.3	Measuring circuit monitoring	30
6.1.4	Output	31
6.1.5	Customer-specific linearization	31
6.1.6	Voltage supply	32
6.1.7	Environmental influences	32
6.1.8	Case	33

1.1 Safety information

General information

This manual contains information that must be observed in the interest of your own safety and to avoid damage to assets. This information is supported by symbols which are used in this manual as follows.

Please read this manual before commissioning the device. Keep the manual in a place accessible to all users at all times.

If difficulties occur during commissioning, please refrain from carrying out any manipulations that could jeopardize your warranty rights.

Warning signs



CAUTION!

This symbol in combination with the signal word indicates that **damage to assets or data loss** will occur if suitable precautions are not taken.

Note signs



TIP!

This symbol refers to **important information** about the product or its handling or additional use.

1 Introduction

1.2 Brief description

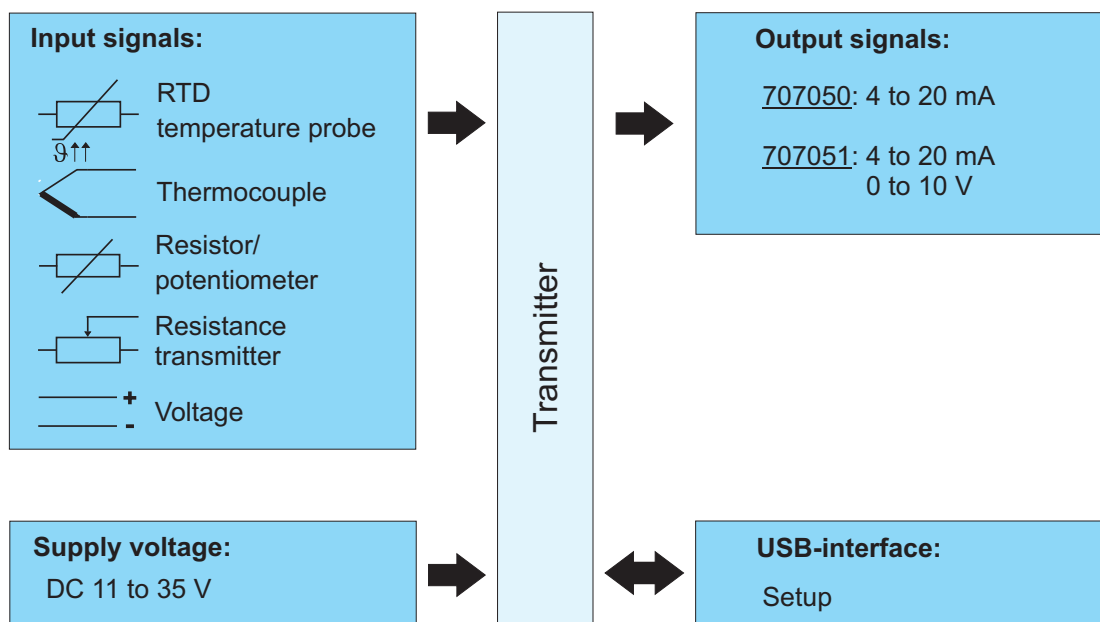
The transmitters record sensor signals from RTD temperature probes, thermocouples, resistance transmitters, or resistances/potentiometers. When using a resistance/potentiometer or RTD temperature probe, the sensor on the input side can be connected with a 2-wire, 3-wire, or 4-wire circuit. Voltage signals in the range from -100 to +1100 mV can be recorded in the same way. Depending on the selected measuring input, the linear and temperature-linear linearization variants and the possibility of easily configurable customer specific linearization are available.

Type 707050 delivers 4 to 20 mA as an output signal. Type 707051 delivers 4 to 20 mA or 0 to 10 V as an output signal. The measuring input and the output signal are electrically isolated from one another. It is possible to reverse the output signal in both types.

The transmitter configuration with respect to probe type, probe connection technology, measuring range (freely configurable), and linearization is carried out by means of a setup program on the PC. The connection to the PC is established via a USB interface which does not require additional auxiliary voltage. Via the USB interface, the min./max. process value and the min./max. operating temperature recorded by the transmitter can be read and the sensor wiring can be checked online.

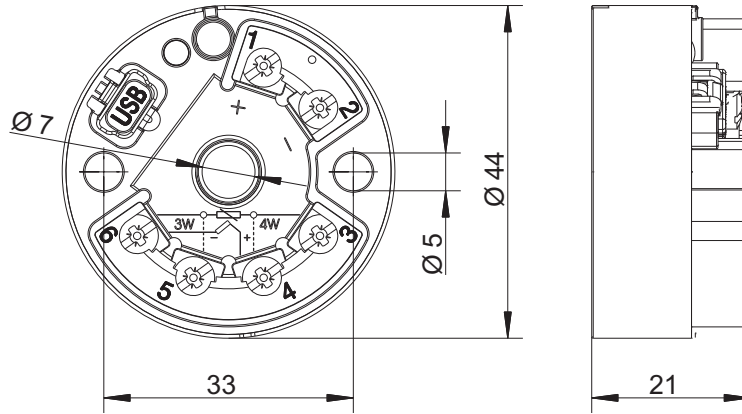
The operating status of the transmitter is indicated by a two-color control LED (red/green). This is lit green during fault-free operation. A fault such as a probe break will be shown by the corresponding LED indication.

1.3 Block diagram

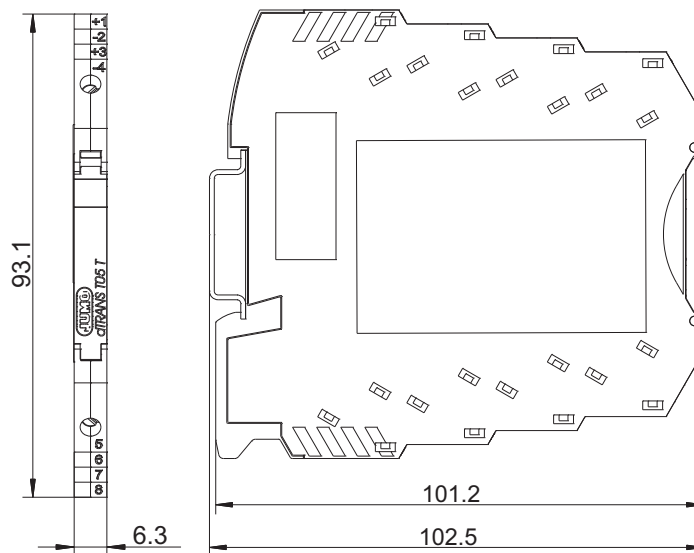


1.4 Dimensions

1.4.1 dTRANS T05 B (707050) transmitter



1.4.2 dTRANS T05 T (707051) transmitter









This figure shows type 707051 installed on a TH 35-7.5 DIN rail. The specifications concerning dimensions are only valid for installation on this DIN rail and change accordingly if a TH 35-15 DIN rail is used.

1 Introduction

2 Identifying the device version

2.1 Nameplate

Nameplate specification	Description	Example
Typ	Device type	707050/8-06
TN	Part no.	00582219
F-Nr	Fabrication number	0167938001012140001
	Voltage supply	DC 11 to 35 V 
	Input symbol	Programmable 
	Output symbol	4 to 20 mA 

Device type (Typ)

Compare the specifications on the respective nameplate to your order documents. The supplied device version can be identified using the order details in Chapter 2.2 "Order details", page 10.

Part no. (TN)

The part no. clearly identifies an article in the catalog. It is important for communication between the customer and the sales department.

Fabrication no. (F-Nr)

Among other things, the fabrication number indicates the production date (year/week) and the hardware version number.

Production date

Example: F-Nr = 01679380010**1214**0001

The figures concerned are in positions 12, 13, 14, and 15 (from the left).

The device was produced in the 14th calendar week of 2012.

2 Identifying the device version

2.2 Order details

		(1) Basic type	
		707050 dTRANS T05 B - 2-wire transmitter	
		707051 dTRANS T05 T - 2-wire transmitter in mounting rail case	
		(2) Configuration	
x	x	8	Factory-set (0 to 100 °C, Pt100 3-wire circuit, 4 to 20 mA)
x	x	9	Customer-specific setting
		(3) Electrical connection type	
x	x	06	Screw terminals
	x	07	Spring-cage terminals

Order code **(1)** **(2)** **(3)**
 / -
Order example 707050 / 8 - 06

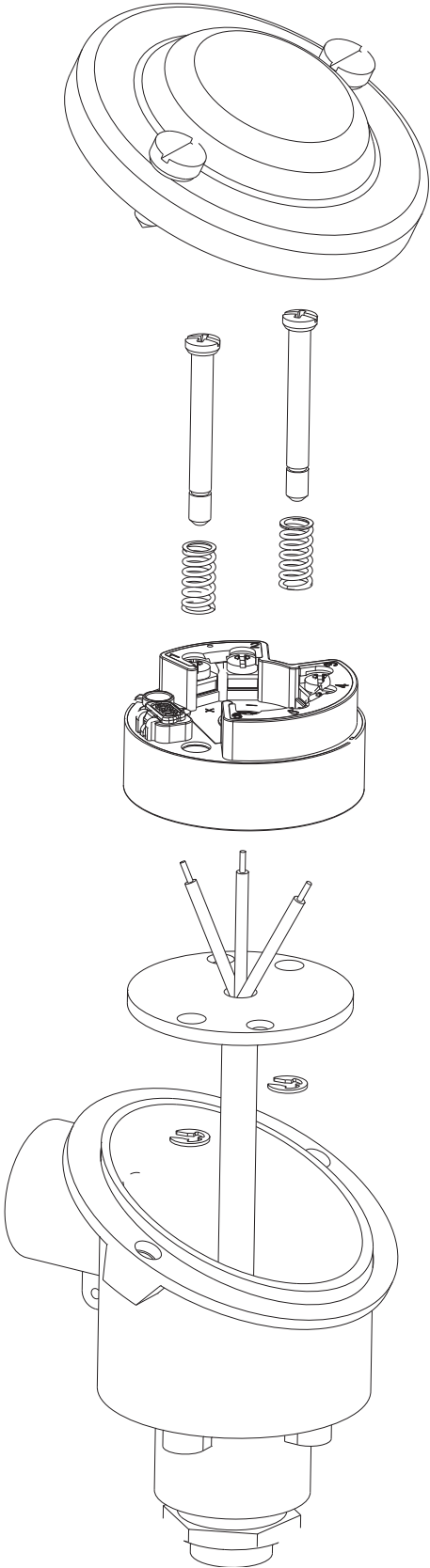
2.3 Scope of delivery

1 transmitter in the ordered version
For type 707050: including fastening material (2 screws, 2 pressure springs, and 2 retaining washers)
1 operating manual B 707050.0

2.4 Accessories

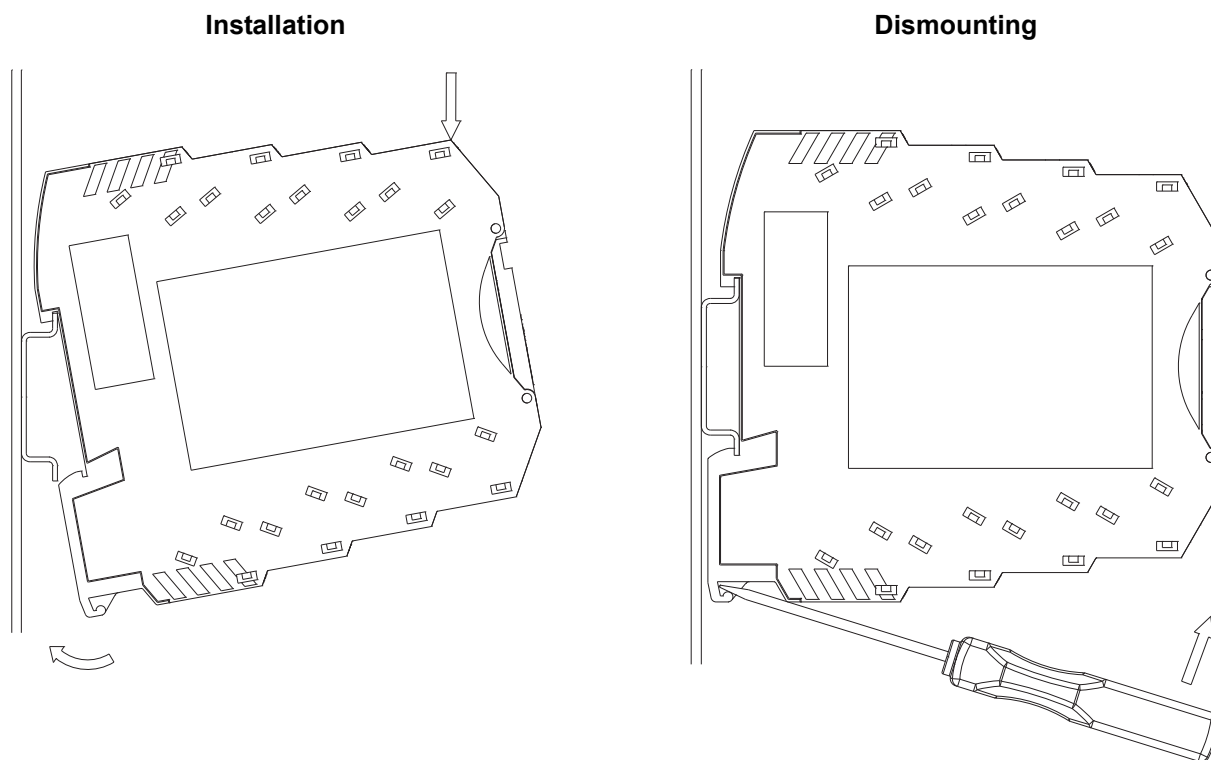
Article	Part no.
Setup program on CD-ROM, multilingual	00574959
Operating manual B 707050.0	00576951
USB cable, A-connector on mini B-connector, length 3 m	00506252
Screw-on end clamp for mounting rail	00528648
Mounting element for installation of type 707050 on mounting rail	00352463

3.1 Installation of the dTRANS T05 B

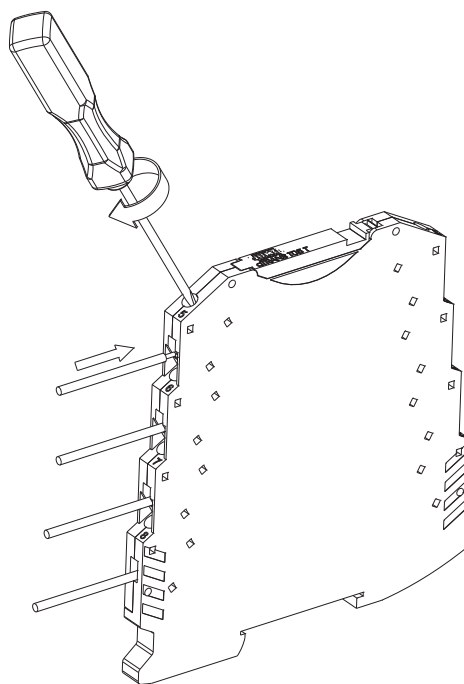


3 Installation

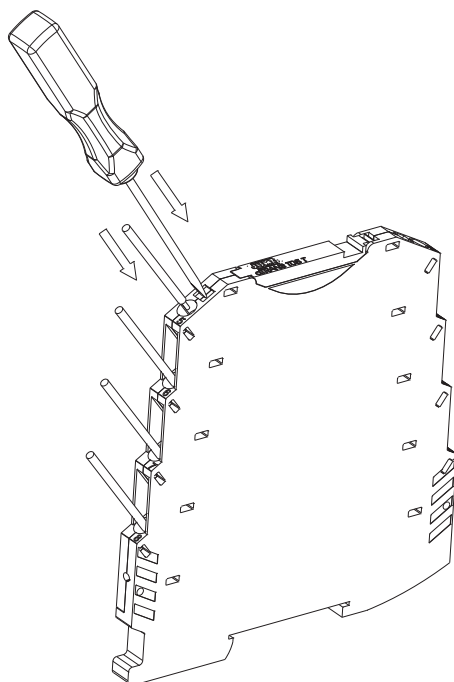
3.2 Installation/dismounting of dTRANS T05 T



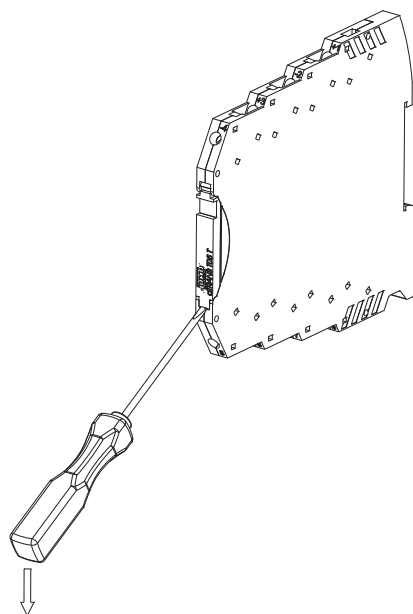
3.2.1 Connecting the wire to dTRANS T05 T with screw terminals



3.2.2 Connecting the wire to dTRANS T05 T with spring-cage terminals



3.2.3 Opening the hinged cover



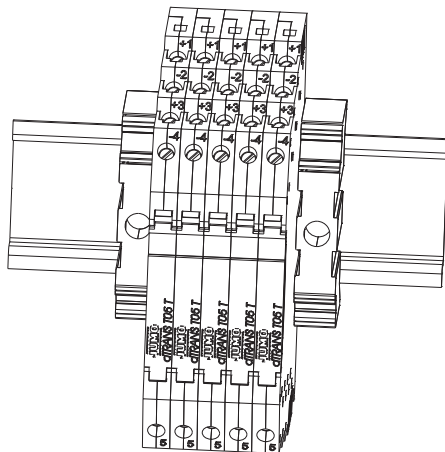
TIP!

Close the hinged cover again after completing the configuration of the transmitter via the USB port.

3 Installation

3.2.4 DIN rail installation

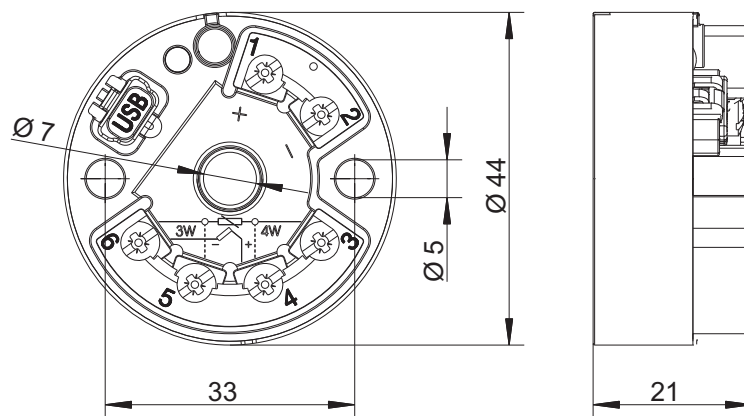
Ensure that the device cannot slip off the DIN rail. For this purpose, attach end brackets for mounting rails alongside the outermost devices on the DIN rail. These are available as accessories.



4.1 Safety information

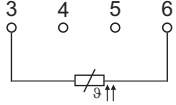
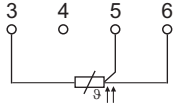
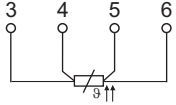
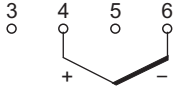
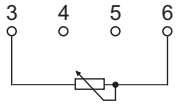
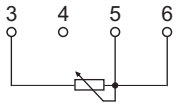
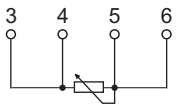
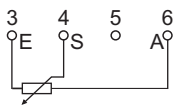
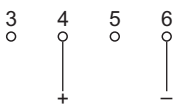
- The electrical connection must only be carried out by qualified personnel.
- When mounting, connecting, and operating the transmitter, ensure that no electrostatic charging can take place.
- The transmitter is not suitable for installation and application areas with an explosion hazard.
- Never expose the transmitter to magnetic or electrical fields (e.g. caused by transformers, walkie-talkies, or electrostatic discharge).
- An electrical connection that deviates from the connection diagram can destroy the transmitter.
- The transmitter is suitable for use in SELV or PELV current circuits according to protection rating 3. The case implements basic insulation of up to 50 V towards neighboring devices.

4.2 Terminal assignment and dimensions (mm) of dTRANS T05 B

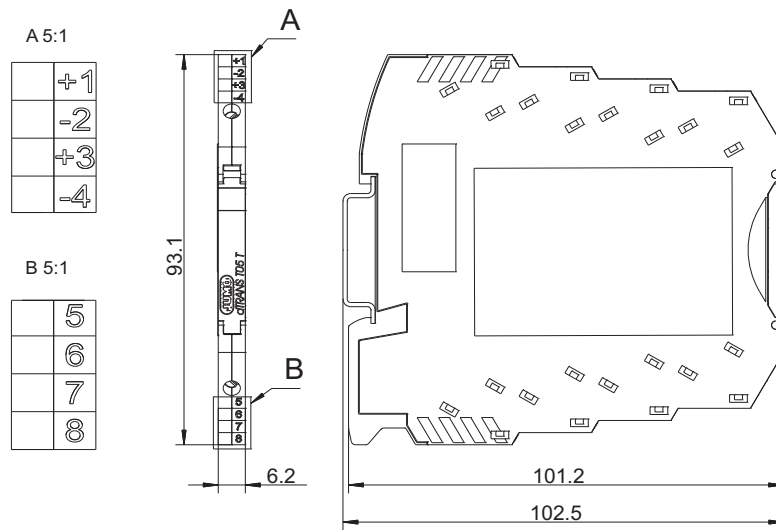


Connection for	Terminal assignment	
Voltage supply Type 707050 DC 11 to 35 V	$R_B = (V_b - 11 \text{ V}) / 22 \text{ mA}$	<div style="display: flex; justify-content: space-around; align-items: center;"> <div style="text-align: center;">1 ○ +</div> <div style="text-align: center;">2 ○ -</div> </div>
Current output 4 to 20 mA	$R_B = \text{Load resistance}$ $V_b = \text{Voltage supply}$	

4 Electrical connection

Connection for	Terminal assignment	
Analog inputs		
RTD temperature probe 2-wire circuit	$R_L \leq 11 \Omega$ $R_L =$ Lead wire resistance per wire	
RTD temperature probe 3-wire circuit (3W)	$R_L \leq 11 \Omega$ $R_L =$ Lead wire resistance per wire	
RTD temperature probe 4-wire circuit (4W)	$R_L \leq 11 \Omega$ $R_L =$ Lead wire resistance per wire	
Thermocouple		
Resistance/potentiometer 2-wire circuit	$R_L \leq 11 \Omega$ $R_L =$ Lead wire resistance per wire	
Resistance/potentiometer 3-wire circuit (3W)	$R_L \leq 11 \Omega$ $R_L =$ Lead wire resistance per wire	
Resistance/potentiometer 4-wire circuit (4W)	$R_L \leq 11 \Omega$ $R_L =$ Lead wire resistance per wire	
Resistance transmitter	E = End S = Slider A = Start	
Voltage 0 to 1 V		

4.3 Terminal assignment and dimensions (mm) of dTRANS T05 T



This figure shows type 707051 installed on a TH 35-7.5 DIN rail. The specifications concerning dimensions are only valid for installation on this DIN rail and change accordingly if a TH 35-15 DIN rail is used.

Connection for	Terminal assignment	
Voltage supply Type 707051 DC 11 to 35 V	$R_B = (V_b - 11 \text{ V})/22 \text{ mA}$	
Current output 4 to 20 mA	$R_B = \text{Load resistance}$ $V_b = \text{Voltage supply}$	
Voltage output 0 to 10 V		
Analog inputs		
RTD temperature probe 2-wire circuit	$R_L \leq 11 \Omega$ $R_L = \text{Lead wire resistance per wire}$	
RTD temperature probe 3-wire circuit (3W)	$R_L \leq 11 \Omega$ $R_L = \text{Lead wire resistance per wire}$	
RTD temperature probe 4-wire circuit (4W)	$R_L \leq 11 \Omega$ $R_L = \text{Lead wire resistance per wire}$	

4 Electrical connection

Connection for	Terminal assignment	
Thermocouple		
Resistance/potentiometer 2-wire circuit	$R_L \leq 11 \Omega$ $R_L =$ Lead wire resistance per wire	
Resistance/potentiometer 3-wire circuit (3W)	$R_L \leq 11 \Omega$ $R_L =$ Lead wire resistance per wire	
Resistance/potentiometer 4-wire circuit (4W)	$R_L \leq 11 \Omega$ $R_L =$ Lead wire resistance per wire	
Resistance transmitter	E = End S = Slider A = Start	
Voltage 0 to 1 V		

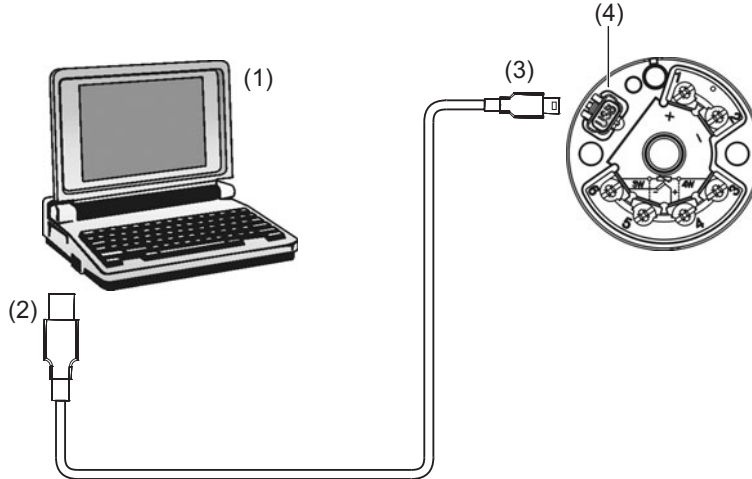
4.4 PC interface for dTRANS T05, type B and T

Connection for	Type	Terminal assignment	
USB connection to the PC	USB interface 2.0 (Mini-B; Full-Speed)	Standard (5-pin)	

5.1 Establishing connection between PC and transmitter

The connection between transmitter and PC is established via a USB cable.

Connection between PC and transmitter, using the example of type 707050



- (1) Laptop/PC
 (2) USB plug
 (3) Mini USB plug type B
 (4) USB socket for USB plug type B

For setup via USB, establish the following connections:

Step	Activity
1	Insert the USB plug (2) of the USB cable into the laptop/PC (1).
2	Insert the mini USB plug (3) of the USB cable into the transmitter socket (4).



TIP!

If the connection between the PC and the transmitter is established via USB and the transmitter is not wired on the output side, the energy is supplied to the transmitter via the USB interface of the PC. The current output (and the voltage output for dTRANS T05 T) and the two-color LED are then not in operation.

When the transmitter is operated without a USB connection, the USB interface is deactivated.



TIP!

To guarantee smooth operation of the transmitter via a USB interface it must correspond to USB specification 2.0.



CAUTION!

Do not connect the USB with a grounded sensor, even if the ground of the PC is grounded (e.g. a desktop PC). The measuring input and the USB interface are not electrically isolated.



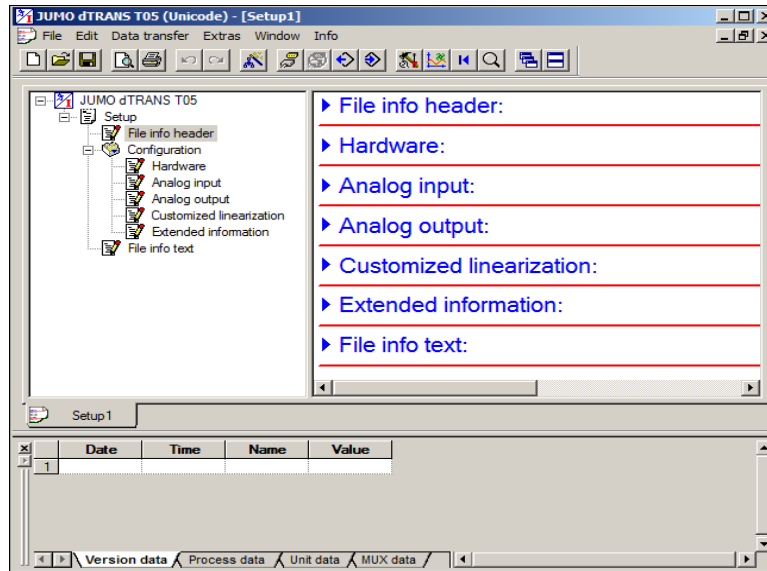
CAUTION!

Avoid a short circuit between the USB ground and the sensor terminals.

5 Configuration

5.2 Setup program

The transmitter is configured on the PC with the setup program. The connection between transmitter and PC is established via a USB cable. The transmitter interface is a USB port of the Mini-B type. It supports standard 2.0 "Full Speed". Once configuration of the transmitter has been completed make sure that the attached hinged-on lid is back on the transmitter's USB interface.



Configurable parameters

Sensor type	
Connection type 2/3-wire circuit or 4-wire circuit for RTD temperature probes or resistors/potentiometers	
Linearization	
Customer-specific linearization	
Sensor factor for thermocouple/RTD temperature probe	
Lead wire resistance with 2-wire circuit	
External or internal cold junction for thermocouple	
Scaling	
Digital filter	
Offset	
Unit	
Behavior in the event of a probe break/short-circuit	
Output signal increasing or decreasing (reversion)	
Output functions, current	4 to 20 mA
Type 705050 and type 705051	4 to 20 mA scalable (start/end) Constant current source
Output functions, voltage	0 to 10 V
Only type 705051	0 to 10 V scalable (start/end) Constant voltage source

TAG number (10-digit) and description (20-digit)
Installation date
Data pertaining to version, process and device of the transmitter can be displayed

Hardware and software requirements

For operation and the installation of the setup program the following hardware and software requirements have to be met.

Microsoft ^a Windows ^a XP, Windows Vista ^a , Windows 7 32-bit/64-bit
1 GB RAM
200 MB free hard disk space
1 USB interface

^a Microsoft, Windows, and Windows Vista are registered trademarks of Microsoft Corporation.

5.3 Working with the setup program

5.3.1 Establishing communication with the transmitter

The correct transmitter type must be selected in the setup program in order to use the setup program to transfer a configuration to the transmitter or to establish the connection so that device data can be queried.

Device wizard with automatic detection of connected hardware

Step	Activity
1	Connect the transmitter with the USB cable.
2	Start the setup program.
3	In the navigation window, double-click SETUP > CONFIGURATION > HARDWARE .
4	In the device wizard, select AUTOMATIC DETECTION and click NEXT .
5	Once the correct type is displayed, click FINISH .
6	The transmitter is connected.

➔ Device and process data can be displayed and data transfer is possible. This can be performed via the menu **DATA TRANSFER > DATA TRANSFER TO DEVICE...** or **DATA TRANSFER FROM DEVICE...** or the corresponding buttons.

Device wizard with custom setting

Step	Activity
1	Connect the transmitter with the USB cable.
2	Start the setup program.
3	In the navigation window, double-click SETUP > CONFIGURATION > HARDWARE .
4	In the device wizard, select USER-DEFINED SETTING and click NEXT .

5 Configuration

Step	Activity
5	Select the correct transmitter type and click NEXT .
6	Once the correct type is displayed, click FINISH .
7	The transmitter is connected.

- ➔ Device and process data can be displayed and data transfer is possible. This can be performed via the menu **DATA TRANSFER > DATA TRANSFER TO DEVICE...** or **DATA TRANSFER FROM DEVICE...** or the corresponding buttons.

Saving/using an existing configuration

Once the configuration of a transmitter has been completed, the configuration can be saved under **FILE > SAVE AS** All configured parameters and settings are saved in this setup file. These can be accessed and changed at any time, even if no device is connected.

Step	Activity
1	Start the setup program. The setup that was opened most recently will be opened again. Close it if required.
2	Select a setup file under FILE > OPEN and confirm with OPEN . The file is loaded.
3	The configuration can also be performed without a transmitter being connected.
4	To load or read the configuration on a transmitter, the transmitter must be connected and the connection must be established via the device manager or under DATA TRANSFER > ESTABLISH CONNECTION .

- ➔ Device and process data can be displayed and data transfer is possible. This can be performed via the menu **DATA TRANSFER > DATA TRANSFER TO DEVICE...** or **DATA TRANSFER FROM DEVICE...** or the corresponding buttons.

5.3.2 Customer specific linearization

The dTRANS T05 B and T transmitters provide the option of customer specific linearization of measured values. The corresponding configuration screen can be accessed in the setup program via the **EDIT > CUSTOMIZED LINEARIZATION** menu or in the tree structure under **SETUP > CONFIGURATION > CUSTOMIZED LINEARIZATION**. Linearization is performed via a table of values or a 4th order polynomial.

Customized linearization

Measuring range start: 0.00000
Range end: 100.00000

Kind of Linearization: Form

Basic values

	X	Y
1		
2		
3		
4		
5		
6		
7		
8		
9		
10		
11		
12		
13		
14		
15		

Form

y = 0 · x⁴ + 0 · x³ + 0 · x² + 0 · x + 0

Display graphic Update graphic OK Cancel

Linearization on the basis of the 4th order polynomial

For linearization on the basis of the 4th order polynomial, the **FORMULA** entry must be selected in the **KIND OF LINEARIZATION** selection field. The coefficients of the polynomial can be entered directly and the table is locked to entries. The graphic display is enabled by clicking the **DISPLAY GRAPHIC** button.

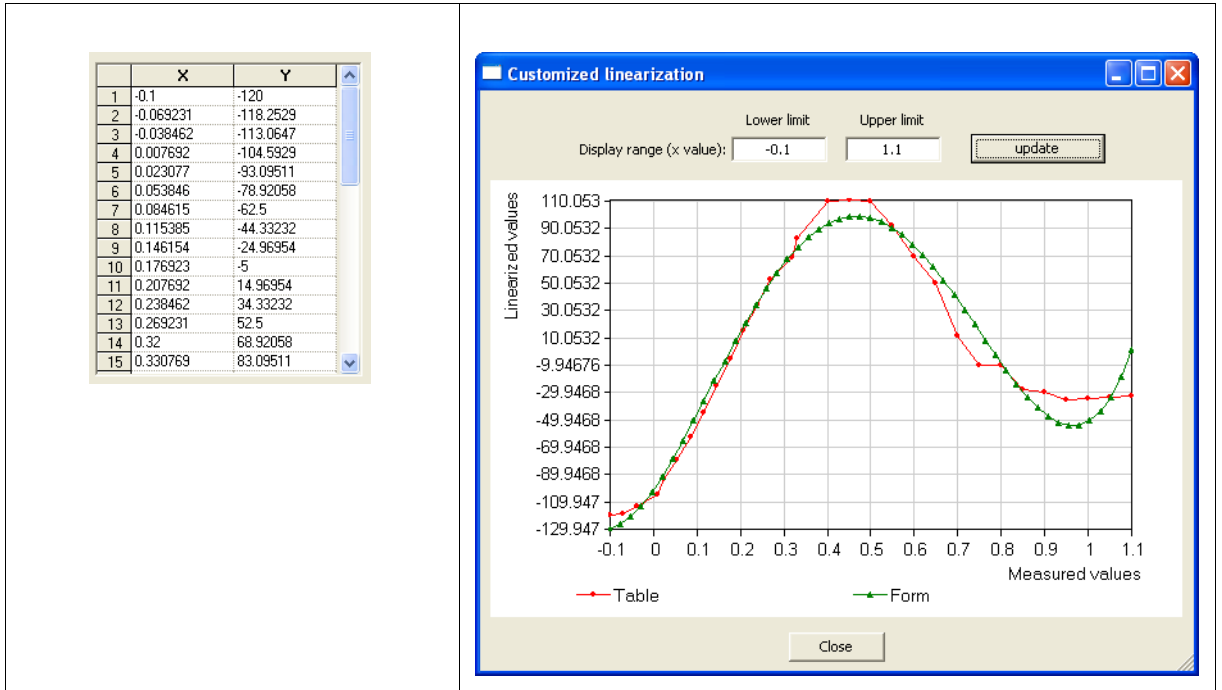
Linearization on the basis of the table of values

If the linearization is to be performed using a table with value pairs, the **TABLE** entry must be selected in the **KIND OF LINEARIZATION** selection field. It is not possible to enter polynomial coefficients. The X and Y values can then be entered in the table and displayed by clicking the **DISPLAY GRAPHIC** button.

Linearization with calculated polynomial coefficients

If at least two value pairs are used for linearization, the setup program provides the option for calculating the polynomial coefficients from these values. The linearization is then performed on the basis of the polynomial. For this purpose, the **TABLE** entry must be selected in the selection field. If the respective value pairs are entered, the polynomial coefficients can be calculated automatically by clicking the **f_x** button. The graphic display is enabled by clicking the **DISPLAY GRAPHIC** button. The following figures show the example of a table with value pairs and the graph of the value pairs with a superimposed graph of the polynomial.

5 Configuration



5.3.3 Drag indicator function

The drag indicator function records the minimum and maximum process variables (e.g. temperature) that appeared on the sensor during transmitter operation. These values can be reset. The reset times for the drag indicator are saved in the device and are also displayed. In addition to the actual minimum and maximum process values, the time at which the respective variables occurred will be displayed – measured in operating hours since the reset time. This enables conclusions to be drawn with regard to special features of the plant.

To view this data, the **ONLINE DATA** checkbox in the **WINDOW** menu must be selected in the setup program and the **PROCESS DATA** tab must be selected at the bottom of the setup program window.

x	Date	Time	Name	Value
1	8/7/2012	7:47:37 AM	Input	111.04 Ohm
2	8/7/2012	7:47:37 AM	Input (linearized)	28.382 °C / 83.088 °F
3	8/7/2012	7:47:37 AM	Output	21.760 mA
4	8/7/2012	7:47:37 AM	Type	JUMO dTRANS T05 Type B
5	8/7/2012	7:47:37 AM	Device status	Test mode
6	8/7/2012	7:47:37 AM	Reset time of the minimum process variables (Slave pointer)	19.06.2012 - 08:21
7	8/7/2012	7:47:37 AM	Minimum process variables Time of occurrence (in working hours after reset)	36 °C / 96.8 °F 26 h
8	8/7/2012	7:47:37 AM	Reset time of the maximum process variables (Slave pointer)	19.06.2012 - 08:21
9	8/7/2012	7:47:37 AM	Maximum process variables Time of occurrence (in working hours after reset)	244.2 °C / 471.6 °F 0 h
10	8/7/2012	7:47:37 AM	Temperature in the case	21.6 °C / 70.8 °F

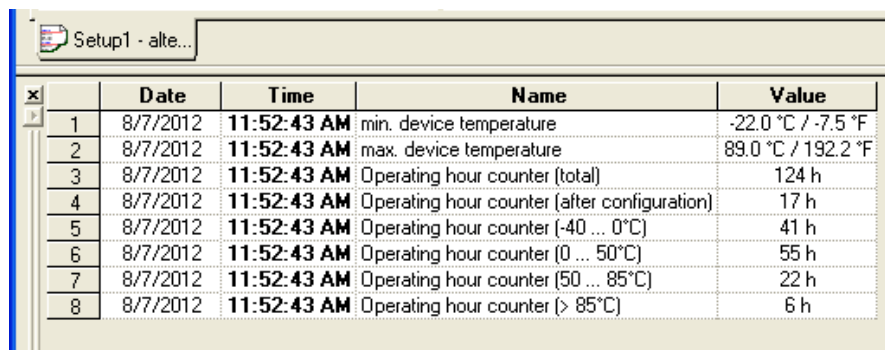
The drag indicator can be reset via the menu item **EXTRAS > RESET DRAG INDICATOR**.

Example

In the figure above, the reset time of the minimum process variable is on June 19, 2012 at 08:21 a.m. Should you wish to establish the time at which the minimum process variable occurred, the value must be read in the corresponding line. In the example, this was 36.0 °C and occurred 26 hours after the reset time. According to the example, the minimum process variable occurred on June 20, 2012 at 10:21 a.m.

5.3.4 Operating hours counter

The minimum and maximum device temperature, operating hours in various ambient temperature ranges, and overall operating hours can be viewed using the operating hours counter function. To display this data, the **ONLINE DATA** checkbox in the **WINDOW** menu must be selected in the setup program and the **DEVICE DATA** tab must be selected at the bottom of the setup program window.



	Date	Time	Name	Value
1	8/7/2012	11:52:43 AM	min. device temperature	-22.0 °C / -7.5 °F
2	8/7/2012	11:52:43 AM	max. device temperature	89.0 °C / 192.2 °F
3	8/7/2012	11:52:43 AM	Operating hour counter (total)	124 h
4	8/7/2012	11:52:43 AM	Operating hour counter (after configuration)	17 h
5	8/7/2012	11:52:43 AM	Operating hour counter (-40 ... 0°C)	41 h
6	8/7/2012	11:52:43 AM	Operating hour counter (0 ... 50°C)	55 h
7	8/7/2012	11:52:43 AM	Operating hour counter (50 ... 85°C)	22 h
8	8/7/2012	11:52:43 AM	Operating hour counter (> 85°C)	6 h

The operating hours counter (according to the configuration) can be called up and reset via the **EXTRAS > OPERATING HOURS COUNTER** menu item. No other operating hours counters can be reset.

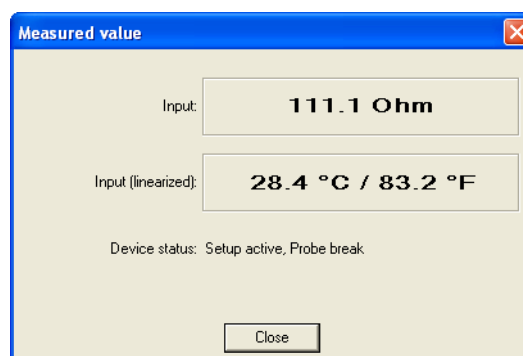


TIP!

The calculated min./max. time is derived with hourly resolution from the reset time of the drag indicator.

5.3.5 Displaying the current measured value/device status





In the setup program, the current input value and the linearized value can be displayed using the "Display measured value" function. The current device status is also displayed. Values that are out of range and wiring problems are displayed in text form. The function can be accessed by clicking the button with the magnifying glass symbol or in the menu under **EXTRAS > DISPLAY MEASURED VALUE**.



5 Configuration

6.1 Technical data

6.1.1 LED indication

Display	Example	Meaning
The two-color LED is continually lit green		OK
The two-color LED is continually lit red		Sensor error
The two-color LED alternately flashes red/green		Out of range
The two-color LED is continually lit red and green simultaneously		Initialization phase, Test mode "Permanent Current Output" mode

6.1.2 Analog input

All analog inputs are equipped with a digital filter of second order (filter constant adjustable from 0 to 10 s) and have a sampling rate of > 2 measurements per second.

RTD temperature probe

Designation	Standard	ITS	Connection type	Measuring range in °C		Measuring accuracy ^a			
				Min.	Max.				
Pt100 Pt500 Pt1000 $T_K = 3.85 \times 10^{-3} \text{ 1/K}$	IEC 60751:2008	ITS-90	2/3-wire	-100	200	±0.2 K			
			2/3-wire	-200	850	±0.4 K			
			4-wire	-100	200	±0.1 K			
			4-wire	-200	850	±0.2 K			
Pt100 $T_K = 3.917 \times 10^{-3} \text{ 1/K}$	GOST 6651-2009 A.2	ITS-90	2/3-wire	-100	200	±0.2 K			
			2/3-wire	-200	850	±0.4 K			
			4-wire	-100	200	±0.15 K			
			4-wire	-200	850	±0.25 K			
			Pt50 $T_K = 3.91 \times 10^{-3} \text{ 1/K}$			2/3-wire	-200	850	±0.5 K
						4-wire	-200	850	±0.3 K
Ni100 $T_K = 6.18 \times 10^{-3} \text{ 1/K}$	DIN 43760	IPTS-68	2/3-wire	-60	250	±0.4 K			
			4-wire	-60	250	±0.2 K			
			Ni500 $T_K = 6.18 \times 10^{-3} \text{ 1/K}$	2/3-wire	-60	250	±0.4 K		
				4-wire	-60	250	±0.2 K		
			Ni1000 $T_K = 6.18 \times 10^{-3} \text{ 1/K}$	2/3-wire	-60	250	±0.4 K		
				4-wire	-60	250	±0.2 K		

6 Appendix

Designation	Standard	ITS	Connection type	Measuring range in °C		Measuring accuracy ^a
				Min.	Max.	
Ni 100 $T_K = 6.17 \times 10^{-3} 1/K$	GOST 6651-2009 A.5	ITS-90	2/3-wire	-60	180	±0.4 K
			4-wire	-60	180	±0.2 K
Cu50 $T_K = 4.28 \times 10^{-3} 1/K$	GOST 6651-2009 A.3	ITS-90	2/3-wire	-180	200	±0.5 K
			4-wire	-180	200	±0.3 K
Cu100 $T_K = 4.28 \times 10^{-3} 1/K$			2/3-wire	-180	200	±0.4 K
			4-wire	-180	200	±0.2 K

^a The accuracy value refers to the complete measuring range.

Connection type	2-wire, 3-wire, or 4-wire circuit
Sensor lead resistance	
- For 3/4-wire circuit	≤ 11 Ω per line
- For 2-wire circuit	Measuring resistance + ≤ 22 Ω inner line resistance
Sensor current	< 0.3 mA

Thermocouples

Designation	Type	Standard	ITS	Measuring range in °C		Measuring accuracy ^a
				Min.	Max.	
Pt13Rh-Pt	R	IEC 584-1	ITS-90	-50	1768	± 0.15 % from +50 °C
Pt10Rh-Pt	S	IEC 584-1	ITS-90	-50	1768	± 0.15 % from +20 °C
Pt30Rh-Pt6Rh	B	IEC 584-1	ITS-90	0	1820	± 0.15 % from +400 °C
Fe-CuNi	J	IEC 584-1	ITS-90	-210	1200	± 0.1 % from -100 °C
Cu-CuNi	T	IEC 584-1	ITS-90	-270	400	± 0.1 % from -150 °C
NiCr-CuNi	E	IEC 584-1	ITS-90	-270	1000	± 0.1 % from -80 °C
NiCr-Ni	K	IEC 584-1	ITS-90	-270	1372	± 0.1 % from -80 °C
NiCrSi-NiSi	N	IEC 584-1	ITS-90	-270	1300	± 0.1 % from -80 °C
Fe-CuNi	L	DIN 43710	IPTS-68	-200	900	± 0.1 %
Cu-CuNi	U	DIN 43710	IPTS-68	-200	600	± 0.1 % from -100 °C
Chromel-Copel (Ni9.5Cr-Cu44Ni)	L	GOST R 8.585-2001	ITS-90	-200	800	± 0.1 % from -80 °C
Chromel-Alumel		GOST R 8.585-2001	ITS-90	-270	1372	± 0.1 % from -80 °C
W5Re-W20Re	A1	GOST R 8.585-2001	ITS-90	0	2500	± 0.15 %
W5Re-W26Re	C	ASTM E230/E230M-11	ITS-90	0	2315	± 0.15 %
W3Re-W25Re	D	ASTM E1751/E1751M-09	ITS-90	0	2315	± 0.25 %
PL II (Platinel ^b II)		ASTM E1751/E1751M-09	ITS-90	0	1395	± 0.15 %

Cold junction	Pt1000 internal or external cold junction; temperature adjustable 0 to 80 °C
Cold junction accuracy	± 1 K

^a The accuracy values refer to the complete measuring range.

^b Platinel is a registered trademark of Engelhardt Corp.

Resistance transmitter and resistor/potentiometer

Designation	Measuring range	Measuring accuracy
Resistance transmitter	Up to 10000 Ω	±10 Ω
Resistor/potentiometer	≤ 400 Ω	±400 mΩ
	≥ 400 Ω to ≤ 4000 Ω	± 4 Ω
	> 4000 Ω to ≤ 10000 Ω	±10 Ω

6 Appendix

Designation	Measuring range	Measuring accuracy
Connection type	Resistance transmitter: 3-wire circuit (A = Start, S = Slider, E = End) Resistor/potentiometer: 2-wire circuit, 3-wire circuit, and 4-wire circuit	
Sensor lead resistance	≤ 11 Ω per line for 2-wire circuit, 3-wire circuit, and 4-wire circuit	

Direct current

Designation	Measuring range	Accuracy ^a	Input resistance
Input for mV generator	-100 to 1100 mV	±0.05 %	R _E ≥ 1 MΩ

^a The accuracy value refers to the complete measuring range.

6.1.3 Measuring circuit monitoring

	Type 707050	Type 707051
Underrange	Linear drop up to 3.8 mA (According to NAMUR recommendation 43)	Linear drop up to 3.8 mA (According to NAMUR recommendation 43) Linear drop up to -0.12 V
Overrange	Linear increase up to 20.5 mA (According to NAMUR recommendation 43)	Linear increase up to 20.5 mA (According to NAMUR recommendation 43) Linear increase up to 10.31 V
Probe short-circuit/probe and cable break	RTD temperature probe: (configurable) ≤ 3.6 mA, ≥ 21.7 mA Or free setting: 3.6 mA to 23 mA	RTD temperature probe: (configurable) ≤ 3.6 mA, ≥ 21.7 mA Or free setting: 3.6 mA to 23 mA ≤ -0.2 V, ≥ 11.0 V Or free setting: -0.25 V to 11.875 V
	Thermocouple: (configurable) ^a ≤ 3.6 mA, ≥ 21.7 mA Or free setting: 3.6 mA to 23 mA	Thermocouple: (configurable) ^a ≤ 3.6 mA, ≥ 21.7 mA Or free setting: 3.6 mA to 23 mA ≤ -0.2 V or ≥ 11.0 V Or free setting: -0.25 V to 11.875 V
Current limiting in the event of a probe short circuit or probe break	≤ 23 mA	

^a For thermocouples and mV generator a probe short-circuit detection is not possible.

6.1.4 Output

	Type 707050	Type 707051
Output signal	Load-independent direct current: Free setting: 4 to 20 mA or 20 to 4 mA	Load-independent direct current: Free setting: 4 to 20 mA or 20 to 4 mA Voltage signal: Free setting: 0 to 10 V or 10 to 0 V
Electrical isolation Test voltage	Between input and output: $\hat{U} = 3.75 \text{ kV}/50 \text{ Hz}$	Between input and output: $\hat{U} = 1.875 \text{ kV}/50 \text{ Hz}$
Transmission behavior	Linear, temperature-linear Customer specific Reversion of the output signal	
Step response 0 to 100 %	< 2 s (with filter constant 0 s)	
Switch-on delay	5 s (correct measured value after the supply voltage is applied)	
	Current output	
Load (R_b)	$R_b = (U_b - 11 \text{ V})/0.022 \text{ A}$	
Load error	$\leq \pm 0.02 \text{ \%}/100 \Omega$	
Calibration conditions/accuracy	DC 24 V at approx. 22 °C/ $\pm 0.05 \text{ \%}$ ^a	
	Voltage output	
Load resistance	$\geq 2 \text{ k}\Omega$	
Load influence	$\pm 15 \text{ mV}$	
Residual ripple	$\pm 1 \text{ \%}$ referring to 10 V, 0 to 90 kHz	
Calibration conditions/accuracy	DC 24 V at approx. 22 °C/ $\pm 0.05 \text{ \%}$ ^b	

^a All specifications refer to the measuring range end value of 20 mA

^b All specifications refer to the measuring range end value of 10 V

6.1.5 Customer-specific linearization

Method	Characteristics
Pairs of values	Max. number: 40
	Interpolation: linear
Formula	Number of coefficients: 5
	Polynomial: 4th order

6 Appendix

6.1.6 Voltage supply

	707050	707051
Voltage supply (U_b)	DC 11 to 35 V (with reverse voltage protection ^a) Only for operation in SELV, PELV current circuits according to DIN EN 50178	
Voltage supply error	$\leq \pm 0.01 \% / V$ deviation from 24 V ^b	

^a Prerequisite for use of the voltage output of type 707051 is a supply voltage of at least 15 V

^b All specifications refer to the measuring range end value of 20 mA

6.1.7 Environmental influences

	707050	707051
Operating temperature range	-40 to +85 °C	-10 to +70 °C
Storage temperature range	-40 to +100 °C	-10 to +70 °C
Temperature influence		
RTD temperature probe	$\leq \pm 0.005 \% / K$ deviation from 22 °C ^a	
Resistance transmitter	$\leq \pm 0.01 \% / K$ deviation from 22 °C ^a	
Resistor/potentiometer	$\leq \pm 0.01 \% / K$ deviation from 22 °C ^a	
Thermocouple	$\leq \pm 0.005 \% / K$ deviation from 22 °C ^a (plus accuracy of the cold junction)	
Direct current	$\leq \pm 0.01 \% / K$ deviation from 22 °C ^a	
Long-term stability	$\leq 0.1 K / year^b$ or $\leq 0.05 \% / year^c$	
Resistance to climatic conditions		
In terminal head, form B	Rel. humidity $\leq 95 \%$, with condensation	
Open assembly	Rel. humidity $\leq 95 \%$, without condensation	
On DIN rail	Rel. humidity $\leq 95 \%$, without condensation	
Vibration resistance		
DIN EN 60068-2-6	Max. 2 g at 10 to 2000 Hz	
DIN EN 60068-2-27	Shock; 10 g/6 ms	
Germanischer Lloyd	Characteristic line 2	
Electromagnetic compatibility (EMC)	According to DIN EN 61326-1	
Interference emission	Class B	
Interference resistance	Industrial requirements	

	707050	707051
IP protection type		
In terminal head, form B	IP54/IP65 (depending on the version)	
Open assembly	IP00	
On DIN rail		IP20

^a All specifications refer to the measuring range end value of 20 mA or 10 V

^b Under calibration conditions

^c % refer to the set measuring span. The greater value of the long-term stability applies.

6.1.8 Case

	707050	707051
Material	Polycarbonate UL 94 V2 (grouted)	Polybutylene terephthalate UL 94 V0
Terminal type	Screw terminals:	Screw terminals:
Wire type	Rigid and flexible wires ≤ 1.75 mm ² ; Max. torque 0.6 Nm	Rigid and flexible wires 0.2 mm ² to 2.5 mm ² AWG/kcmil min. 26, max 12 Stripping length 12 mm Torque 0.5 - 0.6 Nm
		Spring-cage terminals Rigid and flexible wires 0.2 mm ² to 2.5 mm ² AWG/kcmil min. 26, max 12 Stripping length 8 mm
Assembly type	In terminal head, form B (DIN EN 50446); In the surface-mounted case (see accessories); In the control cabinet (mounting element required)	On DIN rail TH 35-7.5 Or TH 35-15 (DIN EN 60715);
Installation position	Any	
Weight	~ 35 g	~ 50 g



JUMO GmbH & Co. KG

Street address:

Moritz-Juchheim-Straße 1
36039 Fulda, Germany

Delivery address:

Mackenrodtstraße 14
36039 Fulda, Germany

Postal address:

36035 Fulda, Germany

Phone: +49 661 6003-0

Fax: +49 661 6003-607

E-mail: mail@jumo.net

Internet: www.jumo.net

JUMO Instrument Co. Ltd.

JUMO House

Temple Bank, Riverway
Harlow - Essex CM20 2DY, UK

Phone: +44 1279 63 55 33

Fax: +44 1279 63 52 62

E-mail: sales@jumo.co.uk

Internet: www.jumo.co.uk

JUMO Process Control, Inc.

8 Technology Boulevard
Canastota, NY 13032, USA

Phone: 315-697-5866

1-800-554-JUMO

Fax: 315-697-5867

E-mail: info.us@jumo.net

Internet: www.jumousa.com

JUMO dTRANS T05

Convertisseur de mesure programmable en technique 2 fils



B 707050.0
Notice de mise en service



1	Introduction	5
1.1	Instructions relatives à la sécurité	5
1.2	Description sommaire	6
1.3	Synoptique	6
1.4	Dimensions	7
1.4.1	Convertisseur de mesure dTRANS T05 B (707050)	7
1.4.2	Convertisseur de mesure dTRANS T05 T (707051)	7
2	Identification de l'exécution de l'appareil	9
2.1	Plaque signalétique	9
2.2	Références de commande	10
2.3	Matériel livré	10
2.4	Accessoires	10
3	Montage	11
3.1	Montage du dTRANS T05 B	11
3.2	Montage/Démontage du dTRANS T05 T	12
3.2.1	Raccordement du câble dTRANS T05 T par bornes à vis	12
3.2.2	Raccordement du câble dTRANS T05 T par bornes à ressorts	13
3.2.3	Ouverture du couvercle à charnière	13
3.2.4	Montage sur profilé chapeau	14
4	Raccordement électrique	15
4.1	Instructions relatives à la sécurité	15
4.2	Brochage et dimensions (en mm) du dTRANS T05 B	15
4.3	Brochage et dimensions (en mm) du dTRANS T05 T	17
4.4	Interface PC pour dTRANS T05 types B et T	18
5	Configuration	19
5.1	Etablir la connexion entre PC et convertisseur de mesure	19
5.2	Programme Setup	20
5.3	Travailler avec le programme Setup	21
5.3.1	Etablir la communication avec le convertisseur de mesure	21
5.3.2	Linéarisation spécifique	23
5.3.3	Fonction index	24
5.3.4	Compteurs d'heures de fonctionnement	25
5.3.5	Afficher la valeur mesurée en cours/l'état de l'appareil	25
6	Annexe	27
6.1	Caractéristiques techniques	27
6.1.1	LED de signalisation	27

Sommaire

6.1.2	Entrée analogique	27
6.1.3	Surveillance du circuit de mesure	30
6.1.4	Sortie	31
6.1.5	Linéarisation spécifique	32
6.1.6	Alimentation	32
6.1.7	Influences de l'environnement	32
6.1.8	Boîtier	33

1.1 Instructions relatives à la sécurité

Généralité

Cette notice contient des instructions dont vous devez tenir compte aussi bien pour assurer votre propre sécurité que pour éviter des dégâts matériels. Ces instructions sont appuyées par des pictogrammes et sont utilisées dans cette notice comme indiqué.

Lisez cette notice avant de mettre en service l'appareil. Conservez-la dans un endroit accessible à tout moment par l'ensemble des utilisateurs.

Si vous rencontrez des difficultés lors de la mise en service, ne procédez à aucune manipulation qui pourrait compromettre votre droit à la garantie !

Symboles d'avertissement



ATTENTION !

Ce pictogramme associé à un mot clé signale que si l'on ne prend pas des mesures adéquates, cela provoque des **dégâts matériels ou des pertes de données**.

Symboles indiquant une remarque



REMARQUE !

Ce pictogramme renvoie à une **information importante** sur le produit, sur son maniement ou ses applications annexes.

1 Introduction

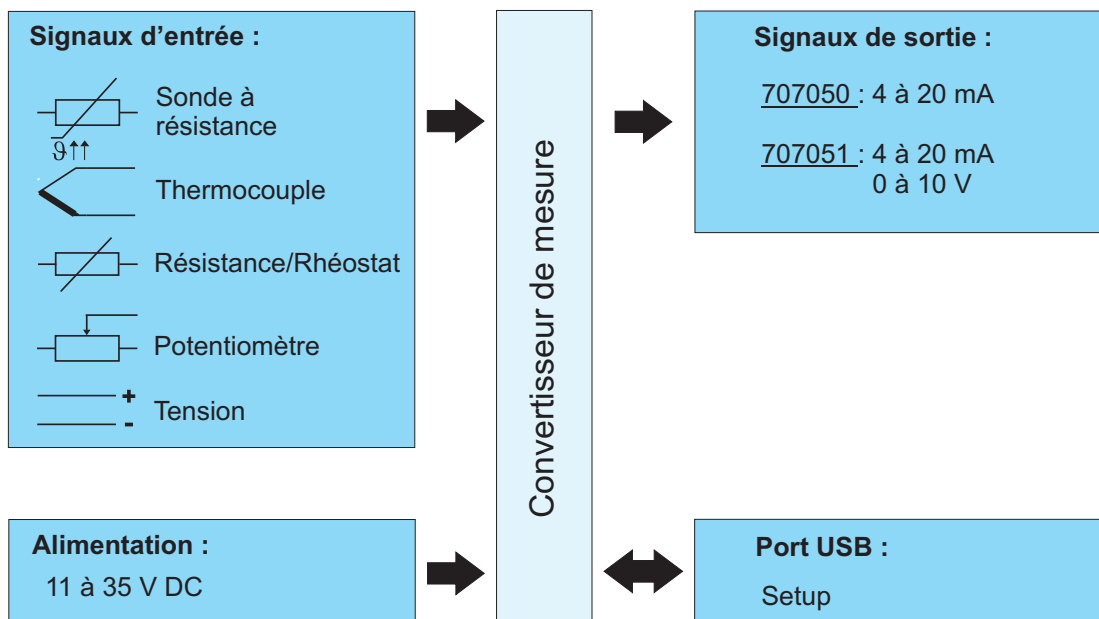
1.2 Description sommaire

Les convertisseurs de mesure enregistrent les signaux des capteurs des sondes à résistance, des thermocouples, potentiomètres ou rhéostats. Si on utilise un rhéostat ou une sonde à résistance, le raccordement du capteur du côté de l'entrée peut être de type 2, 3 ou 4 fils. Il est également possible d'enregistrer des signaux de type tension, dans la plage comprise entre -100 et +1100 mV. Suivant l'entrée de mesure choisie, différentes linéarisations sont disponibles, linéaire, linéaire par rapport à la température ou configuration spécifique au client. Comme signal de sortie, le type 707050 délivre un signal : 4 - 20 mA. Le type 707051 délivre un signal de sortie 4 - 20 mA ou 0 - 10 V. L'entrée de mesure et le signal de sortie sont séparés galvaniquement. Pour les deux types, il est possible d'inverser le signal de sortie.

Le logiciel Setup pour PC permet de configurer le convertisseur de mesure, en particulier le type de sonde, la technique de raccordement de la sonde, l'étendue de mesure (réglage libre) et la linéarisation. La connexion au PC s'effectue via un port USB qui ne nécessite pas de tension auxiliaire. Le port USB permet de lire les valeurs min./max. et les températures de fonctionnement min./max. enregistrées dans le convertisseur de mesure, et de vérifier en ligne le câblage du capteur.

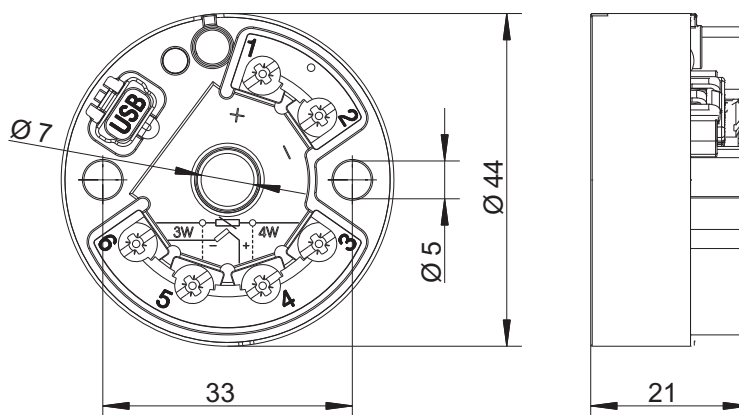
Le mode de fonctionnement du convertisseur de mesure est signalé par une LED de contrôle bicolore (rouge/vert). Si le fonctionnement est normal, la LED est verte. S'il y a un défaut, par exemple une rupture de sonde, celui-ci est indiqué par un clignotement.

1.3 Synoptique

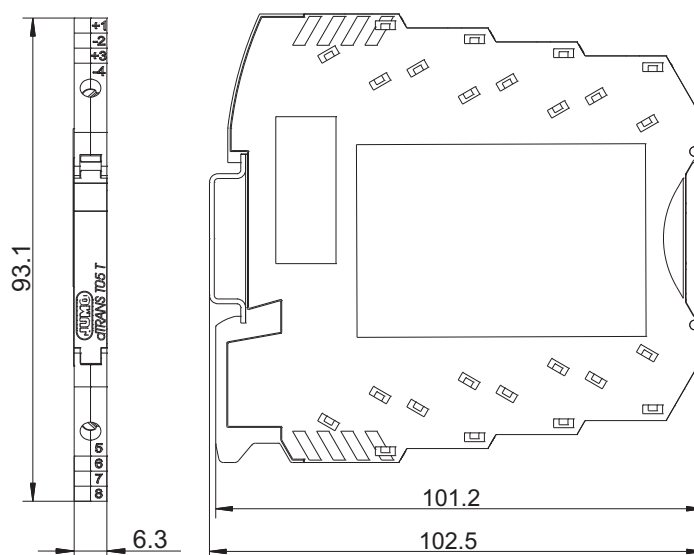


1.4 Dimensions

1.4.1 Convertisseur de mesure dTRANS T05 B (707050)



1.4.2 Convertisseur de mesure dTRANS T05 T (707051)









La figure montre le type 707051 monté sur profilé chapeau TH 35-7,5. Les cotes indiquées ne s'appliquent qu'au montage sur ce rail chapeau et changent si on utilise un profilé chapeau TH 35-15.

1 Introduction

2 Identification de l'exécution de l'appareil

2.1 Plaque signalétique

Indication de la plaque signalétique	Description	Exemple
Type	Type d'appareil	707050/8-06
TN	Référence article	00582219
F-Nr	Numéro de série	0167938001012140001
	Alimentation	11 à 35 V DC 
	Symbole pour entrée	programmable 
	Symbole pour sortie	4 - 20 mA 

Type d'appareil (type)

Comparez les indications de la plaque signalétique avec votre bon de commande. Vous pouvez identifier l'exécution livrée à l'aide du code d'identification dans Chapitre 2.2 "Références de commande", page 10.

Référence article (TN)

Le numéro d'article identifie sans ambiguïté un article dans le catalogue. Il sert à la communication entre les clients et le service des ventes.

Numéro de série (F-Nr)

La date de fabrication (année/semaine) et le numéro de version du hardware peuvent être extraits du numéro de série.

Date de fabrication

Exemple : F-Nr = 01679380010**1214**0001

Il s'agit des chiffres 12, 13, 14 et 15 (à partir de la gauche).

L'appareil a été produit en semaine 14 en 2012.

2 Identification de l'exécution de l'appareil

2.2 Références de commande

		(1) Type de base	
		707050 dTRANS T05 B - convertisseur de mesure en technique 2 fils	
		707051 dTRANS T05 T - convertisseur de mesure en technique 2 fils dans boîtier pour profilé support	
		(2) Configuration	
x	x	8	Réglée en usine (0 à 100 °C, Pt100 montage 3 fils, 4 à 20 mA)
x	x	9	Réglage spécifique au client
		(3) Type de raccordement électrique	
x	x	06	Bornes à vis
	x	07	Bornes à ressorts

Code de commande (1) (2) (3)
 / -
Exemple de commande 707050 / 8 - 06

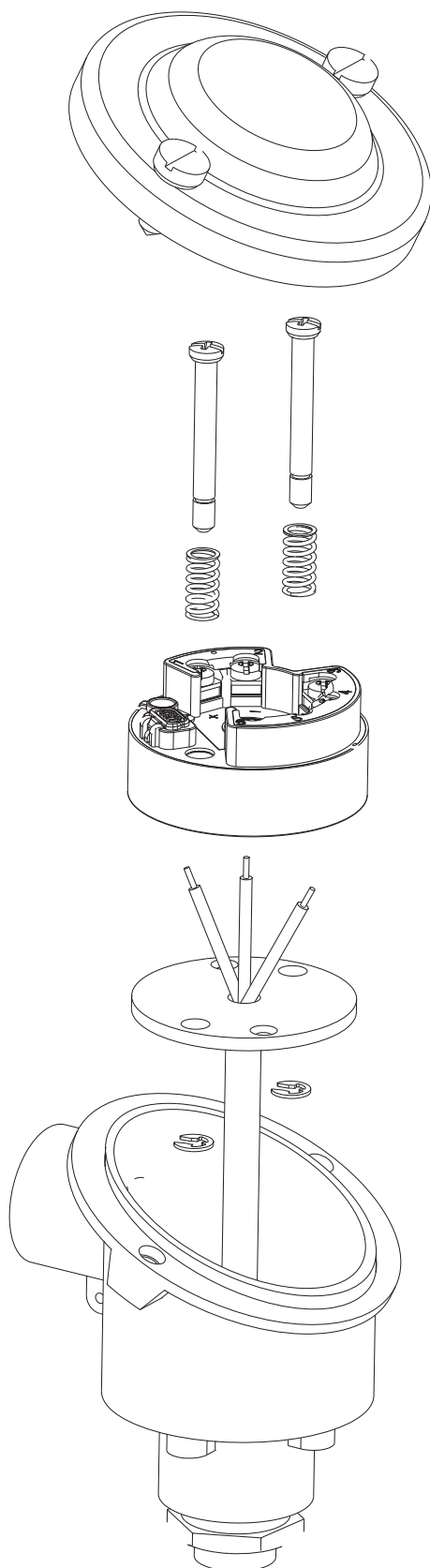
2.3 Matériel livré

1 convertisseur de mesure dans l'exécution commandée
Pour type 707050 : matériel de fixation compris (2 vis, 2 ressorts de pression et 2 rondelles d'arrêt)
1 notice de mise en service B 707050.0

2.4 Accessoires

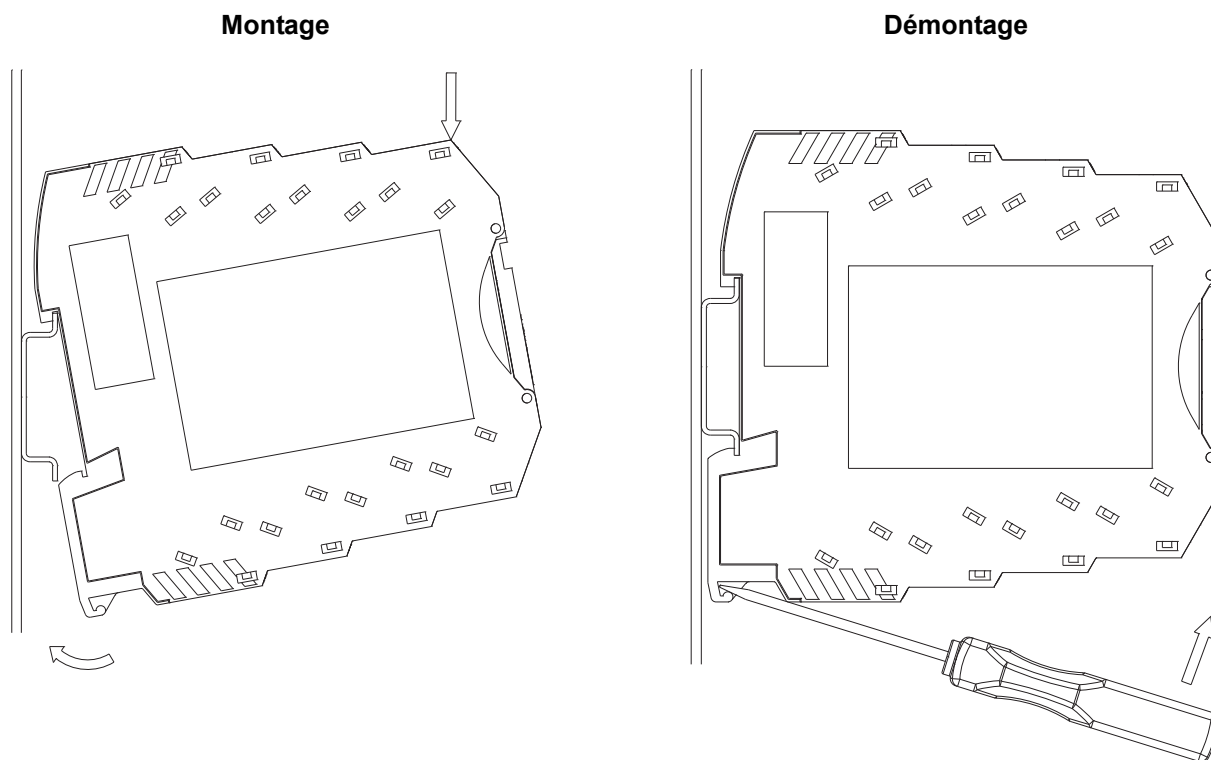
Article	Référence article
Logiciel Setup sur CD-ROM, multilingue	00574959
Notice de mise en service B 707050.0	00576951
Câble USB, fiche mâle A/fiche mâle mini-B, longueur 3 m	00506252
Butée à visser pour profilé support	00528648
Élément de fixation pour montage du type 707050 sur profilé support	00352463

3.1 Montage du dTRANS T05 B

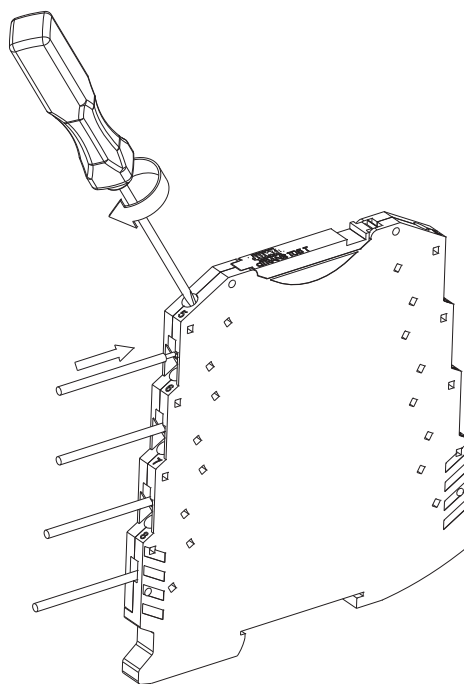


3 Montage

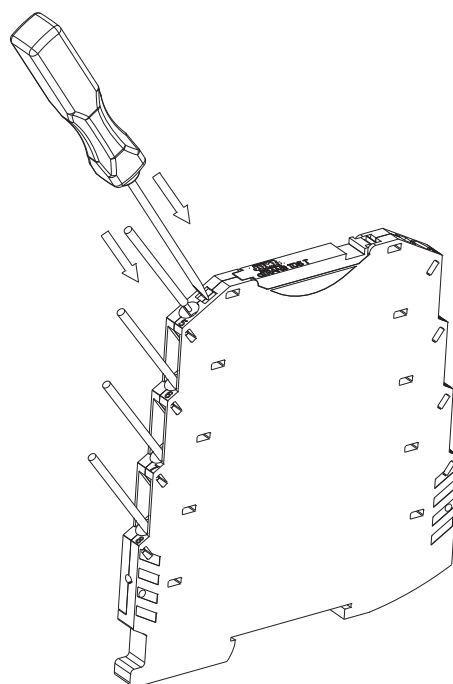
3.2 Montage/Démontage du dTRANS T05 T



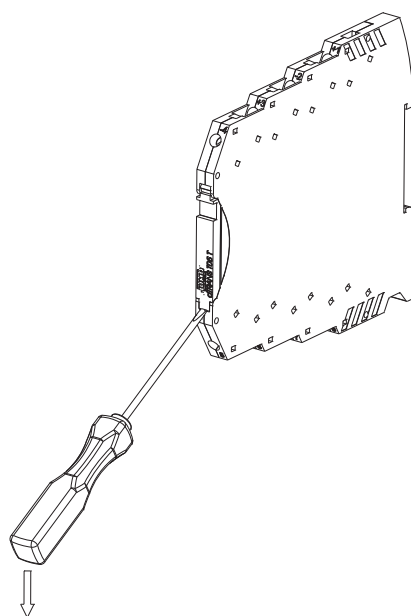
3.2.1 Raccordement du câble dTRANS T05 T par bornes à vis



3.2.2 Raccordement du câble dTRANS T05 T par bornes à ressorts



3.2.3 Ouverture du couvercle à charnière

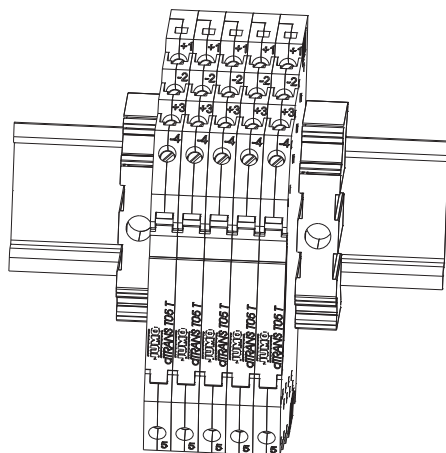
**REMARQUE !**

Il faut refermer le couvercle à la fin de la configuration du convertisseur de mesure via le port USB.

3 Montage

3.2.4 Montage sur profilé chapeau

Il faut veiller à ce que l'appareil ne puisse pas glisser sur le profilé chapeau. Il faudrait fixer des butées à cet effet sur le profilé chapeau. Elles sont disponibles en option.

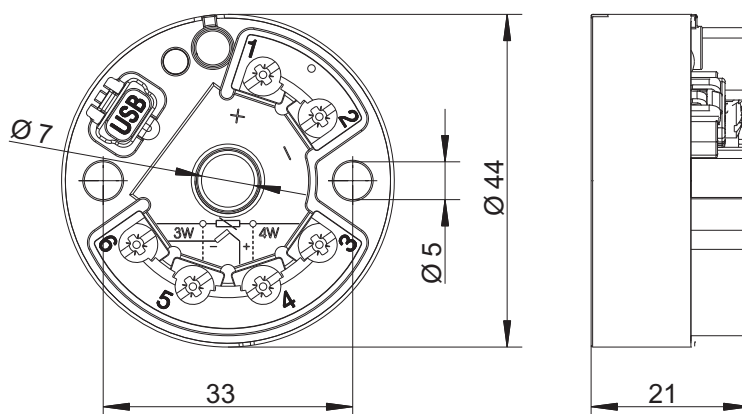


4 Raccordement électrique

4.1 Instructions relatives à la sécurité

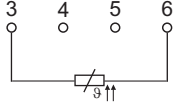
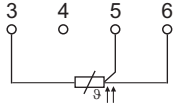
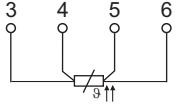
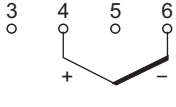
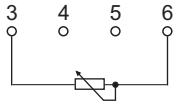
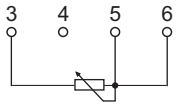
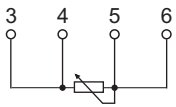
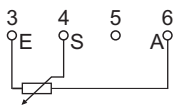
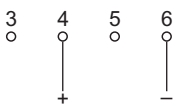
- Le raccordement électrique ne doit être effectué que par du personnel qualifié.
- Lors du montage, du raccordement et de la mise en service du convertisseur de mesure, il faut veiller à ce qu'aucune charge électrostatique ne se produise.
- L'appareil n'est pas conçu pour être installé dans des zones exposées à un risque d'explosion.
- Le convertisseur de mesure ne doit être exposé à aucun champ magnétique ou électrique (par ex. par des transformateurs, radiotéléphone ou décharge électrostatique).
- Un branchement électrique divergeant du schéma de raccordement peut endommager le convertisseur de mesure.
- Le convertisseur de mesure peut être utilisé dans des circuits SELV ou PELV suivant indice de protection 3. Le boîtier effectue une isolation de base jusqu'à 50 V aux appareils avoisinants.

4.2 Brochage et dimensions (en mm) du dTRANS T05 B



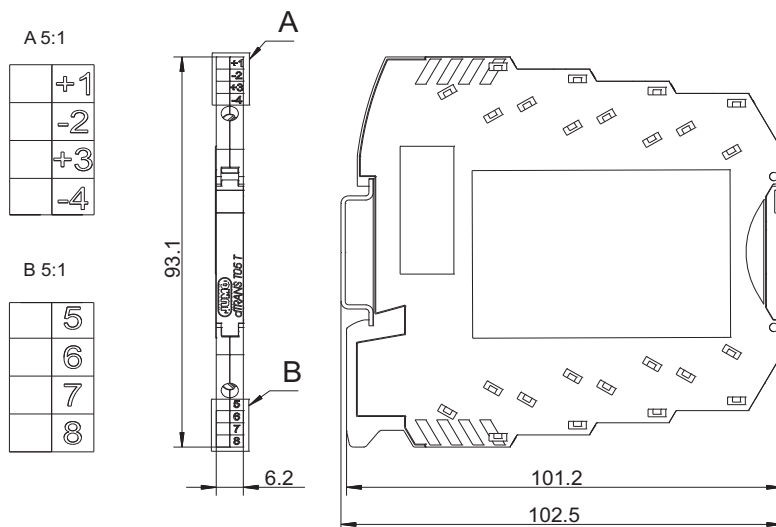
Raccordement pour	Brochage
Alimentation Type 707050 11 - 35 V DC	$R_B = (U_b - 11 \text{ V})/22 \text{ mA}$
Sortie en courant 4 - 20 mA	$R_B = \text{résistance de charge}$ $U_b = \text{alimentation}$

4 Raccordement électrique

Raccordement pour	Brochage	
Entrées analogiques		
Sonde à résistance en montage 2 fils	$R_L \leq 11 \Omega$ $R_L =$ résistance de ligne par conducteur	
Sonde à résistance en montage 3 fils (3W)	$R_L \leq 11 \Omega$ $R_L =$ résistance de ligne par conducteur	
Sonde à résistance en montage 4 fils (4W)	$R_L \leq 11 \Omega$ $R_L =$ résistance de ligne par conducteur	
Thermocouple		
Rhéostat en montage 2 fils	$R_L \leq 11 \Omega$ $R_L =$ résistance de ligne par conducteur	
Rhéostat en montage 3 fils (3W)	$R_L \leq 11 \Omega$ $R_L =$ résistance de ligne par conducteur	
Rhéostat en montage 4 fils (4W)	$R_L \leq 11 \Omega$ $R_L =$ résistance de ligne par conducteur	
Potentiomètre	E = fin S = curseur A = début	
Tension 0 - 1 V		

4 Raccordement électrique

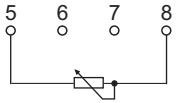
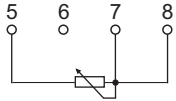
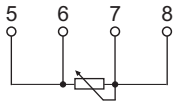
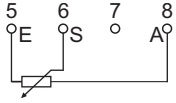

4.3 Brochage et dimensions (en mm) du dTRANS T05 T




La figure montre le type 707051 monté sur profilé chapeau TH 35-7,5. Les cotes indiquées ne s'appliquent qu'au montage sur ce rail chapeau et changent si on utilise un profilé chapeau TH 35-15.

Raccordement pour	Brochage	
Alimentation Type 707051 11 - 35 V DC	$R_B = (U_b - 11 \text{ V})/22 \text{ mA}$	
Sortie en courant 4 - 20 mA	$R_B = \text{résistance de charge}$ $U_b = \text{alimentation}$	
Sortie en tension 0 - 10 V		
Entrées analogiques		
Sonde à résistance en montage 2 fils	$R_L \leq 11 \Omega$ $R_L = \text{résistance de ligne par conducteur}$	
Sonde à résistance en montage 3 fils (3W)	$R_L \leq 11 \Omega$ $R_L = \text{résistance de ligne par conducteur}$	
Sonde à résistance en montage 4 fils (4W)	$R_L \leq 11 \Omega$ $R_L = \text{résistance de ligne par conducteur}$	
Thermocouple		

4 Raccordement électrique

Raccordement pour	Brochage	
Rhéostat en montage 2 fils	$R_L \leq 11 \Omega$ R_L = résistance de ligne par conducteur	
Rhéostat en montage 3 fils (3W)	$R_L \leq 11 \Omega$ R_L = résistance de ligne par conducteur	
Rhéostat en montage 4 fils (4W)	$R_L \leq 11 \Omega$ R_L = résistance de ligne par conducteur	
Potentiomètre	E = fin S = curseur A = début	
Tension 0 - 1 V		

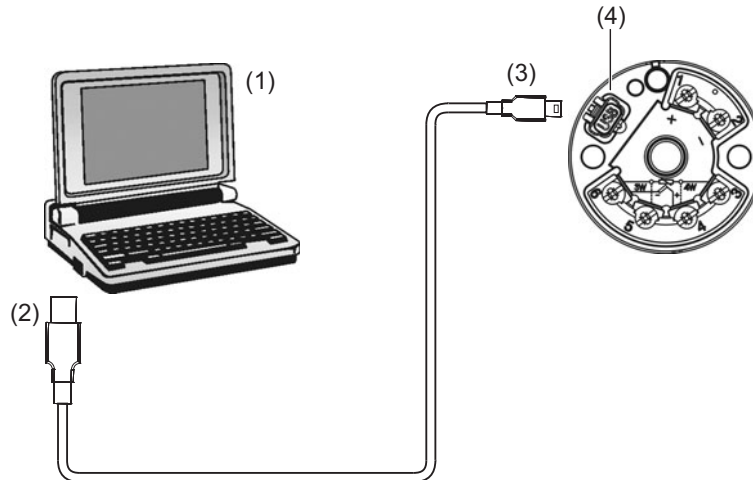
4.4 Interface PC pour dTRANS T05 types B et T

Raccordement pour	Type	Brochage	
Liaison USB avec PC	Port USB 2.0 (mini-B ; "Full-Speed")	Standard (5 broches)	

5.1 Etablir la connexion entre PC et convertisseur de mesure

La connexion entre PC et convertisseur de mesure s'effectue avec un câble USB.

Connexion entre PC et convertisseur de mesure à l'exemple du type 707050



(1) Ordinateur portable/PC

(3) Connecteur mini USB, type B

(2) Connecteur USB

(4) Prise USB pour connecteur USB, type B

Pour le Setup via le convertisseur USB/TTL, il faut procéder aux raccordements suivants :

Etape	Action
1	Brancher le connecteur mâle USB du câble USB (2) dans l'ordinateur portable/PC (1).
2	Enficher le connecteur mini USB (3) du câble USB dans la prise du convertisseur de mesure (4).



REMARQUE !

Lorsque la connexion entre PC et convertisseur de mesure s'effectue par USB et que le convertisseur de mesure n'est pas câblé du côté de la sortie, le convertisseur est alimenté via l'interface USB du PC. La sortie courant (pour dTRANS T05 T également la sortie tension) ainsi que la LED bicolore sont alors hors service.

L'interface USB est désactivée lorsque le convertisseur de mesure fonctionne sans connexion USB.



REMARQUE !

Pour assurer un fonctionnement sans problème du convertisseur de mesure avec une interface USB, celle-ci doit répondre aux spécifications USB 2.0.



ATTENTION !

Une connexion USB doit être évitée lorsque le capteur est relié à la terre même si la masse du PC est reliée à la terre (par ex. ordinateur de table). Pas de séparation galvanique entre entrée de mesure et une interface USB.



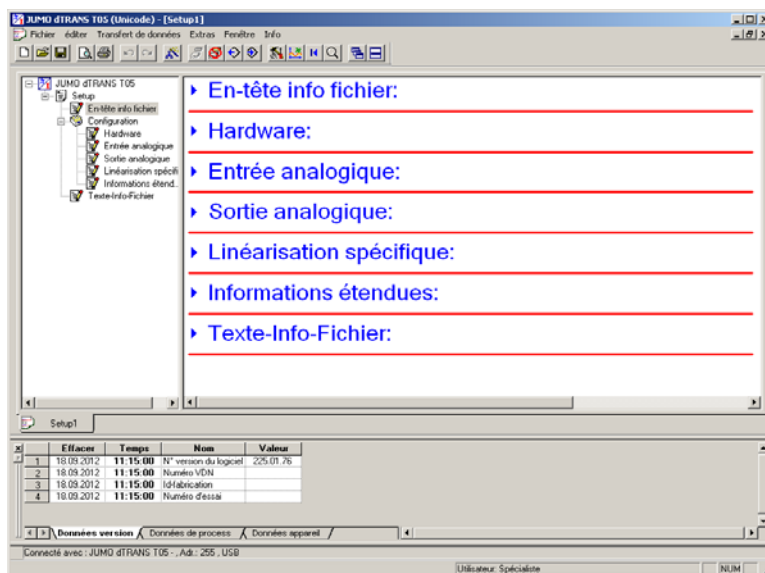
ATTENTION !

Il faut éviter tout court-circuit entre la masse USB et les bornes de raccordement du capteur

5 Configuration

5.2 Programme Setup

Le logiciel Setup permet de configurer le convertisseur de mesure sur PC. La liaison entre le convertisseur de mesure et le PC est établie via un câble USB. Pour l'interface du convertisseur de mesure, il s'agit d'un port USB de type mini-B. Il supporte la norme 2.0 "Full-Speed". Après la configuration du convertisseur de mesure, il ne faut pas oublier de remettre le bouchon sur le port USB du convertisseur de mesure.



Paramètres configurables

Type de capteur	
Type de raccordement - montage 2/3 ou 4 fils pour sonde à résistance ou rhéostat	
Linéarisation	
Linéarisation spécifique	
Facteur du capteur pour thermocouple/sonde à résistance	
Résistance de ligne pour montage 2 fils	
Compensation de soudure froide externe ou interne pour thermocouple	
Mise à l'échelle	
Filtre numérique	
Offset	
Unité	
Comportement si rupture/court-circuit de sonde	
Signal de sortie croissant ou décroissant (inversion)	
Fonctions de sortie Courant	4 à 20 mA
Type 705050 et type 705051	4 à 20 mA à échelle libre (début/fin) Source de courant constant
Fonctions de sortie Tension	0 à 10 V
Uniquement type 705051	0 à 10 V à échelle libre (début/fin) Source de tension constante

Numéro d'identification (10 caractères) et description (20 caractères)
Date d'installation

Logiciels et matériel nécessaires

Pour installer et utiliser le logiciel Setup, il faut satisfaire les conditions matérielles et logicielles suivantes :

Microsoft ^a Windows ^a XP, Vista, Windows 7 32 bits/64 bits
1 Go de mémoire vive
200 Mo libres sur disque dur
1 port USB

^a Microsoft et Windows sont des marques déposées de Microsoft Corporation.

5.3 Travailler avec le programme Setup

5.3.1 Etablir la communication avec le convertisseur de mesure

Il faut sélectionner le bon convertisseur de mesure afin de pouvoir transférer via le programme Setup une configuration ou établir la communication, consulter les données de l'appareil.

Assistant appareil avec détection automatique du hardware connecté

Etape	Action
1	Connecter le convertisseur de mesure avec le câble USB.
2	Démarrer le programme Setup.
3	Dans la fenêtre de navigation double clic sur SETUP > CONFIGURATION > HARDWARE .
4	Sélectionner DÉTECTION AUTOMATIQUE dans l'assistant appareil et cliquer sur CONTINUER .
5	Lorsque le type correcte a été sélectionné, cliquer sur TERMINER .
6	Le convertisseur de mesure est connecté.

➔ Données appareil et données de process peuvent être affichées et le transfert de données est possible. Ceci est possible via le menu **TRANSFERT DE DONNÉES > TRANSFERT DE DONNÉES VERS L'APP....** et/ou **TRANSFERT DE DONNÉES DEPUIS L'APP...** ou du bouton correspondant.

Assistant appareil avec réglage personnalisé.

Etape	Action
1	Connecter le convertisseur de mesure avec le câble USB.
2	Démarrer le logiciel Setup.
3	Dans la fenêtre de navigation double cliquez sur SETUP > CONFIGURATION > HARDWARE .
4	Sélectionner RÉGLAGE PERSONNALISÉ dans l'assistant appareil puis cliquer sur CONTINUER .
5	Sélectionner le type de convertisseur de mesure correcte et cliquer sur CONTINUER .

5 Configuration

Etape	Action
6	Lorsque le type correcte a été sélectionné, cliquer sur TERMINER .
7	Le convertisseur de mesure est connecté.

- ➔ Données appareil et données de process peuvent être affichées et le transfert de données est possible. Ceci est possible via le menu **TRANSFERT DE DONNÉES > TRANSFERT DE DONNÉES VERS L'APP....** et/ou **TRANSFERT DE DONNÉES DEPUIS L'APP...** ou du bouton correspondant.

Sauvegarde/Utilisation d'une configuration existante

Lorsque la configuration d'un convertisseur de mesure est terminée, celle-ci peut être mémorisée avec **FICHER > ENREGISTRER SOUS...** Tous les paramètres et réglages configurés sont enregistrés dans ce fichier Setup. Ceux-ci peuvent être consultés et modifiés à tout moment, sans qu'un appareil soit raccordé.

Etape	Action
1	Démarrer le programme Setup. Ouverture sur le dernier Setup ouvert. Le fermer si nécessaire.
2	Sélectionner un fichier Setup via FICHER > OUVRIR puis valider avec OUVRIR . Le fichier est chargé.
3	Configuration possible même sans qu'un convertisseur de mesure ne soit raccordé.
4	Pour lire ou charger la configuration sur un convertisseur de mesure, celui-ci doit être raccordé et la connexion doit être établie via le gestionnaire de l'appareil ou via TRANSFERT DE DONNÉES > ÉTABLIR LA CONNEXION .

- ➔ Données appareil et données de process peuvent être affichées et le transfert de données est possible. Ceci est possible via le menu **TRANSFERT DE DONNÉES > TRANSFERT DE DONNÉES VERS L'APP....** et/ou **TRANSFERT DE DONNÉES DEPUIS L'APP...** ou du bouton correspondant.

5.3.2 Linéarisation spécifique

Linéarisation spécifique des valeurs mesurées possible avec les convertisseurs de mesure d'TRANS T05 B et T. Le masque de configuration est accessible soit dans le logiciel Setup soit via le menu **EDITER > LINÉARISATION SPÉCIFIQUE** ou dans la structure arborescente sous **SETUP > CONFIGURATION > LINÉARISATION SPÉCIFIQUE**. La linéarisation s'effectue via un tableau de valeurs ou un polynôme de 4ème ordre.

Linéarisation spécifique

Début d'étendue de mesure: 0.00000
Fin d'étendue de mesure: 100.00000

Type de linéarisation: Formule

Valeurs de

	X	Y
1		
2		
3		
4		
5		
6		
7		
8		
9		
10		
11		
12		
13		
14		
15		

Formule

y = 0 · x⁴ + 0 · x³ + 0 · x² + 0 · x + 0

Afficher graphique Actualiser graphique OK Annuler

Linéarisation sur la base du polynôme de 4ème ordre.

Pour une linéarisation sur la base du polynôme de 4ème ordre, il faut sélectionner dans le champ **TYPE DE LINÉARISATION** la saisie **FORMULE**. Les coefficients du polynôme peuvent être saisis directement et le tableau est verrouillé en ce qui concerne les saisies. Un clic sur le bouton **AFFICHER GRAPHIQUE** active l'affichage graphique.

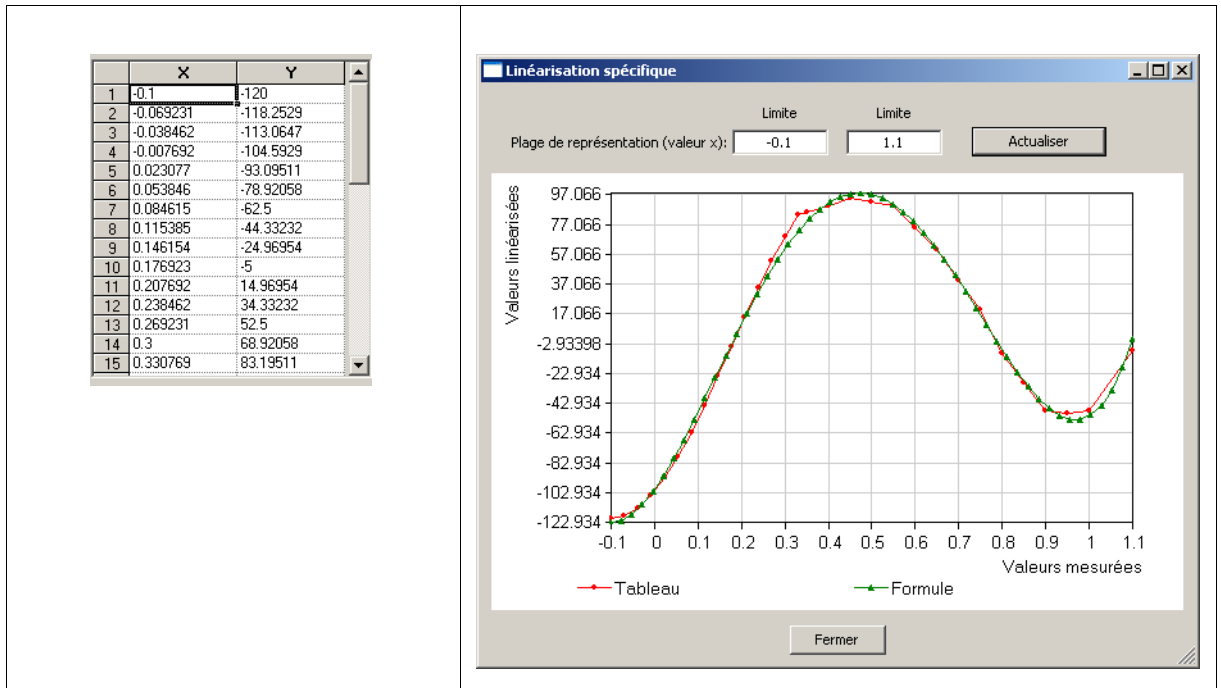
Linéarisation sur la base du tableau des valeurs

En cas d'une linéarisation à l'aide d'un tableau avec paires de valeurs, il faut sélectionner dans le champ **TYPE DE LINÉARISATION** la saisie **TABLEAU**. Impossible de saisir les coefficients du polynôme. Les valeurs X et Y peuvent alors être entrées dans le tableau et être représentées graphiquement par un clic sur le bouton **AFFICHER GRAPHIQUE**.

Linéarisation avec coefficients du polynôme calculés

Si deux paires de valeurs au moins sont utilisées pour la linéarisation, le programme Setup permet de calculer à partir de ces coefficients de polynôme. La linéarisation s'effectue alors sur la base du polynôme. Pour cela, il faut d'abord sélectionner dans le champ de sélection **TABLEAU**. Lorsque les paires de valeurs respectives sont saisies, les coefficients de polynôme peuvent être calculés automatiquement par un clic sur le bouton **f_x**. Un clic sur le bouton **AFFICHER GRAPHIQUE** active l'affichage graphique. Les images-écrans suivantes montrent un tableau avec paires de valeurs ainsi que le graphique des paires de valeurs avec graphique du polynôme superposé.

5 Configuration



5.3.3 Fonction index

La fonction index permet d'enregistrer les grandeurs de process min. et max. (par ex. la température). Ces valeurs peuvent être remises à zéro. Les heures de remise à zéro de l'aiguille sont sauvegardées dans l'appareil et sont également affichées. En plus des valeurs de process min. et max. effectives, est affichée l'heure d'apparition, mesurée en heures de fonctionnement depuis la remise à zéro. Ce qui permet de tirer des conclusions sur les particularités de l'installation.

Pour pouvoir examiner ces données, il faut que dans le programme Setup sous menu **FENÊTRE** l'option **DONNÉES EN LIGNE** soit cochée et qu'au bord inférieur de la fenêtre du logiciel Setup, l'onglet **DONNÉES DE PROCESS** soit sélectionné.

	Effacer	Temps	Nom	Valeur
1	19.09.2012	08:44:44	Entrée	121.85 Ohm
2	19.09.2012	08:44:44	Entrée (linéarisée)	56.385 °C / 133.49 °F
3	19.09.2012	08:44:44	Sortie	21.760 mA
4	19.09.2012	08:44:44	Type	JUMO dTRANS T05 Type B
5	19.09.2012	08:44:44	Etat de l'appareil	Mode test
6	19.09.2012	08:44:44	Heure de réinitialisation de la grandeur de process min. (aiguille)	18.09.2012 - 11:46
7	19.09.2012	08:44:44	Grandeur de process min. heure de la survenue (en heures de fonctionnement après réinitialisation)	36.0 °C / 96.8 °F 26 h
8	19.09.2012	08:44:44	Heure de réinitialisation de la grandeur de process max. (aiguille)	18.09.2012 - 11:46
9	19.09.2012	08:44:44	Grandeur de process max. heure de la survenue (en heures de fonctionnement après réinitialisation)	78.7 °C / 173.7 °F 0 h
10	19.09.2012	08:44:44	Température dans le boîtier	23.7 °C / 74.6 °F

Connecté avec : JUMO dTRANS T05 - , Adr.: 255 , USB

L'index peut être remis à zéro sous le point de menu **OUTILS > REMETTRE L'INDEX À ZÉRO.**

Exemple

Dans l'image-écran ci-dessus, les grandeurs de process min. ont été remises à zéro le 18.09.2012 à 11h46. Lorsqu'on veut déterminer à quel moment est survenu la grandeur de process min. , il faut que la valeur soit lue dans la ligne correspondante. Dans cette exemple, la valeur est de 36.0 °C et est survenue 26 heures après la remise à zéro. Puis survint la valeur min. le 19.09.2012 à 13h46.

5.3.4 Compteurs d'heures de fonctionnement

La fonction compteur d'heures de fonctionnement permet d'examiner la température min. et max. de l'appareil, les heures de fonctionnement dans différentes plages de température ambiante et heures de fonctionnement en général. Pour afficher ces données, il faut que dans le programme dans le menu **FENÊTRE** l'option **DONNÉES EN LIGNE** soit cochée et qu'au bord inférieur de la fenêtre du logiciel Setup, l'onglet **DONNÉES DE PROCESS** soit sélectionné.

	Effacer	Temps	Nom	Valeur
1	19.09.2012	13:27:57	Température app. min.	21.5 °C / 70.7 °F
2	19.09.2012	13:27:57	Température app. max.	28.5 °C / 83.2 °F
3	19.09.2012	13:27:57	Compteur heures de fonctionnement (total)	174 h
4	19.09.2012	13:27:57	Compteur heures de fonctionnement (suivant configuration)	67 h
5	19.09.2012	13:27:57	Compteur heures de fonctionnement (-40 à 0°C)	41 h
6	19.09.2012	13:27:57	Compteur heures de fonctionnement (0 à 50°C)	105 h
7	19.09.2012	13:27:57	Compteur heures de fonctionnement (50 à 85°C)	22 h
8	19.09.2012	13:27:57	Compteur heures de fonctionnement (> 85°C)	6 h

Données version / Données de process / **Données appareil**

Connecté avec : JUMD dTRANS T05 - , Adr.: 255 , USB

Le compteur d'heures de fonctionnement (après configuration) peut être appelé sous **OUTILS > COMPTEUR D'HEURES DE FONCTIONNEMENT** puis remis à zéro. Les autres compteurs de fonctionnement ne peuvent remis à zéro.

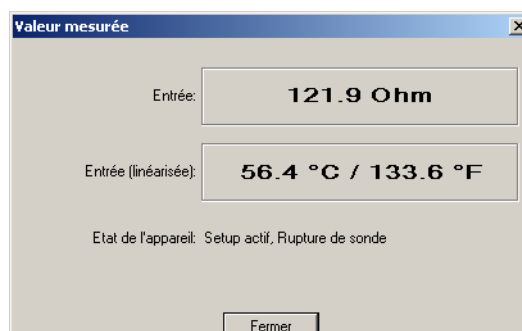


REMARQUE !

La date min./max. calculée est déduite avec résolution en heures de la date de réinitialisation de l'index.

5.3.5 Afficher la valeur mesurée en cours/l'état de l'appareil





Il est possible d'afficher dans le programme Setup via la fonction „Afficher la valeur mesurée“ la valeur actuelle de l'entrée ainsi que la valeur linéarisée. L'état de l'appareil est également indiqué. Les dépassements inférieurs ou supérieurs de l'étendue de mesure ainsi que les problèmes de câblage sont affichés sous forme de texte. La fonction peut être appelée par un clic sur le bouton avec symbole de loupe ou via le menu avec **OUTILS > AFFICHER LA VALEUR MESURÉE**.



5 Configuration

6.1 Caractéristiques techniques

6.1.1 LED de signalisation

Affichage	Exemple	Signification
LED bicolore verte allumée en continu		OK
LED bicolore rouge allumée en continu		Erreur du capteur
La LED bicolore clignote en alternance rouge/vert		Dépassement supérieur/ inférieur de l'étendue de mesure
La LED bicolore s'allume en continu simultanément en rouge et vert		Phase d'initialisation, mode test Mode „Sortie courant fixe“

6.1.2 Entrée analogique

Toutes les entrées analogiques sont dotées d'un filtre numérique de second ordre (constante du filtre réglable de 0 à 10 s) et présentent une fréquence d'échantillonnage > 2 mesures par seconde.

Sonde à résistance

Désignation	Standard	ITS	Type de raccordement	Etendue de mesure en °C		Précision de mesure ^a
				Min.	Max.	
Pt100	CEI 60751:2008	ITS-90	2/3 fils	-100	200	±0,2 K
Pt500			2/3 fils	-200	850	±0,4 K
Pt1000			4 fils	-100	200	±0,1 K
$T_K = 3,85 \times 10^{-3} \text{ 1/K}$			4 fils	-200	850	±0,2 K
Pt100	GOST 6651-2009 A.2	ITS-90	2/3 fils	-100	200	±0,2 K
$T_K = 3,917 \times 10^{-3} \text{ 1/K}$			2/3 fils	-200	850	±0,4 K
			4 fils	-100	200	±0,15 K
			4 fils	-200	850	±0,25 K
Pt50			2/3 fils	-200	850	±0,5 K
$T_K = 3,91 \times 10^{-3} \text{ 1/K}$	4 fils	-200	850	±0,3 K		

6 Annexe

Désignation	Standard	ITS	Type de raccordement	Etendue de mesure en °C		Précision de mesure ^a
				Min.	Max.	
Ni100 $T_K = 6,18 \times 10^{-3} 1/K$	DIN 43760	ITS-68	2/3 fils	-60	250	±0,4 K
			4 fils	-60	250	±0,2 K
Ni500 $T_K = 6,18 \times 10^{-3} 1/K$			2/3 fils	-60	250	±0,4 K
			4 fils	-60	250	±0,2 K
Ni1000 $T_K = 6,18 \times 10^{-3} 1/K$			2/3 fils	-60	250	±0,4 K
			4 fils	-60	250	±0,2 K
Ni100 $T_K = 6,17 \times 10^{-3} 1/K$	GOST 6651-2009 A.5	ITS-90	2/3 fils	-60	180	±0,4 K
			4 fils	-60	180	±0,2 K
Cu50 $T_K = 4,28 \times 10^{-3} 1/K$	GOST 6651-2009 A.3	ITS-90	2/3 fils	-180	200	±0,5 K
			4 fils	-180	200	±0,3 K
Cu100 $T_K = 4,28 \times 10^{-3} 1/K$			2/3 fils	-180	200	±0,4 K
			4 fils	-180	200	±0,2 K

^a L'indication sur la précision se rapporte à l'ensemble de l'intervalle de mesure.

Type de raccordement	Montage 2, 3 ou 4 fils
Résistance de ligne du capteur	
- pour montage 3 ou 4 fils	≤ 11 Ω par ligne
- pour montage 2 fils	Résistance de mesure + ≤ 22 Ω résistance de ligne interne
Courant du capteur	< 0,3 mA

Thermocouples

Désignation	Type	Standard	ITS	Etendue de mesure en °C		Précision de mesure ^a
				Min.	Max.	
Pt13Rh-Pt	R	CEI 584-1	ITS-90	-50	1768	±0,15% à partir de +50 °C
Pt10Rh-Pt	S	CEI 584-1	ITS-90	-50	1768	±0,15% à partir de +20 °C
Pt30Rh-Pt6Rh	B	CEI 584-1	ITS-90	0	1820	±0,15% à partir de +400 °C
Fe-CuNi	J	CEI 584-1	ITS-90	-210	1200	±0,1% à partir de -100°C
Cu-CuNi	T	CEI 584-1	ITS-90	-270	400	±0,1% à partir de -150 °C
NiCr-CuNi	E	CEI 584-1	ITS-90	-270	1000	±0,1% à partir de -80 °C
NiCr-Ni	K	CEI 584-1	ITS-90	-270	1372	±0,1% à partir de -80 °C
NiCrSi-NiSi	N	CEI 584-1	ITS-90	-270	1300	±0,1% à partir de -80 °C
Fe-CuNi	L	DIN 43710	IPTS-68	-200	900	±0,1%
Cu-CuNi	U	DIN 43710	IPTS-68	-200	600	±0,1% à partir de -100°C
Chromel-Copel (Ni _{9,5} Cr-Cu ₄₄ Ni)	L	GOST R 8.585-2001	ITS-90	-200	800	±0,1% à partir de -80 °C
Chromel-Alumel		GOST R 8.585-2001	ITS-90	-270	1372	±0,1% à partir de -80 °C
W5Re-W20Re	A1	GOST R 8.585-2001	ITS-90	0	2500	±0,15%
W5Re-W26Re	C	ASTM E230/E230M-11	ITS-90	0	2315	±0,15%
W3Re-W25Re	D	ASTM E1751/E1751M-09	ITS-90	0	2315	±0,25%
PL II (Platinel ^b II)		ASTM E1751/E1751M-09	ITS-90	0	1395	±0,15%

Compensation de soudure froide	Compensation de soudure froide : Pt1000 interne ou externe ; température réglable de 0 à 80 °C
Précision de la compensation de soudure froide	±1 K

^a L'indication sur la précision se rapporte à l'ensemble de l'intervalle de mesure.

^b Platinel est une marque déposée de Engelhardt Corp.

6 Annexe

Potentiomètre et rhéostat

Désignation	Etendue de mesure	Précision de mesure
Potentiomètre	Jusqu'à 10000 Ω	$\pm 10 \Omega$
Rhéostat	$\leq 400 \Omega$	$\pm 400 \text{ m}\Omega$
	$\geq 400 \Omega$ à $\leq 4000 \Omega$	$\pm 4 \Omega$
	$> 4000 \Omega$ à $\leq 10000 \Omega$	$\pm 10 \Omega$
Type de raccordement	Potentiomètre : montage 3 fils (A = début, S = curseur, E = fin) Rhéostat : montage 2, 3 ou 4 fils	
Résistance de ligne du capteur	$\leq 11 \Omega$ par ligne pour montage 2, 3 ou 4 fils	

Tension continue

Désignation	Etendue de mesure	Précision ^a	Résistance d'entrée
Entrée pour mV-mètre	-100 à 1100 mV	$\pm 0,05 \%$	$R_E \geq 1 \text{ M}\Omega$

^a L'indication sur la précision se rapporte à l'ensemble de l'intervalle de mesure.

6.1.3 Surveillance du circuit de mesure

	Type 707050	Type 707051
Dépassement inférieur de l'étendue de mesure	Décroissance linéaire jusqu'à 3,8 mA (suivant recommandation NAMUR 43)	Décroissance linéaire jusqu'à 3,8 mA (suivant recommandation NAMUR 43) Décroissance linéaire jusqu'à -0,12 V
Dépassement supérieur de l'étendue de mesure	Croissance linéaire jusqu'à 20,5 mA (suivant recommandation NAMUR 43)	Croissance linéaire jusqu'à 20,5 mA (suivant recommandation NAMUR 43) Croissance linéaire jusqu'à 10,31 V
Court-circuit de sonde/ Rupture de sonde et de câble	Sonde à résistance : (configurable) $\leq 3,6 \text{ mA}, \geq 21,7 \text{ mA}$ ou réglage libre : 3,6 mA à 23 mA	Sonde à résistance : (configurable) $\leq 3,6 \text{ mA}, \geq 21,7 \text{ mA}$ ou réglage libre : 3,6 mA à 23 mA $\leq -0,2 \text{ V}, \geq 11,0 \text{ V}$ ou réglage libre : -0,25 V à 11,875 V
	Thermocouple : (configurable) ^a $\leq 3,6 \text{ mA}, \geq 21,7 \text{ mA}$ ou réglage libre : 3,6 mA à 23 mA	Thermocouple : (configurable) ^a $\leq 3,6 \text{ mA}, \geq 21,7 \text{ mA}$ ou réglage libre : 3,6 mA à 23 mA $\leq -0,2 \text{ V}$ ou $\geq 11,0 \text{ V}$ ou réglage libre : -0,25 V à 11,875 V

	Type 707050	Type 707051
Limitation du courant en cas de court-circuit ou rupture de sonde	$\leq 23 \text{ mA}$	

^a Pour le thermocouple et le mV-mètre, la détection du court-circuit de sonde est impossible.

6.1.4 Sortie

	Type 707050	Type 707051
Signal de sortie	Courant continu contraint : réglage libre : 4 à 20 mA ou 20 à 4 mA	Courant continu contraint : réglage libre : 4 à 20 mA ou 20 à 4 mA Signal de type tension : réglage libre : 0 à 10 V ou 10 à 0 V
séparation galvanique Tension d'essai	Entre entrée et sortie : $\hat{U} = 3,75 \text{ kV}/50 \text{ Hz}$	Entre entrée et sortie : $\hat{U} = 1,875 \text{ kV}/50 \text{ Hz}$
Fonction de transfert	Linéaire, linéaire par rapport à la température Spécifique au client Inversion du signal de sortie	
Réponse à un échelon de 0 à 100%	$< 2 \text{ s}$ (avec constante du filtre : 0 s)	
Retard à l'enclenchement	5 s (valeur mesurée correcte après mise sous tension)	
	Sortie en courant	
Charge (R_b)	$R_b = (U_b - 11 \text{ V})/0,022 \text{ A}$	
Influence de la charge	$\leq \pm 0,02\%/100 \Omega$	
Conditions/précision d'étalonnage	24 V DC pour env. 22 °C/ $\pm 0,05\%$ ^a	
	Sortie en tension	
Résistance de charge	$\geq 2 \text{ k}\Omega$	
Influence de la charge	$\pm 15 \text{ mV}$	
Ondulation résiduelle	$\pm 1\%$ par rapport à 10 V, 0 à 90 kHz	
Conditions/précision d'étalonnage	24 V DC pour env. 22 °C/ $\pm 0,05\%$ ^b	

^a Toutes les indications se rapportent à la valeur de fin de l'étendue de mesure : 20 mA.

^b Toutes les indications se rapportent à la valeur de fin de l'étendue de mesure : 10 V.

6 Annexe

6.1.5 Linéarisation spécifique

Méthode	Caractéristiques
Points de référence	Nombre max. : 40
	Interpolation : linéaire
Formule	Nombre de coefficients : 5
	Polynôme : 4ème ordre

6.1.6 Alimentation

	707050	707051
Alimentation (U_b)	11 à 35 V DC (avec protection contre l'inversion de polarité ^a) Uniquement pour fonctionnement dans des circuits SELV ou PELV suivant EN 50178	
Influence de l'alimentation	$\leq \pm 0,01\%/V$ d'écart par rapport à 24 V ^b	

^a Sur le type 707051, pour utiliser la sortie en tension, la tension d'alimentation doit être d'au moins 15 V.

^b Toutes les indications se rapportent à la valeur de fin de l'étendue de mesure : 20 mA.

6.1.7 Influences de l'environnement

	707050	707051
Plage de température d'utilisation	-40 à +85 °C	-10 à +70 °C
Plage de température de stockage	-40 à +100 °C	-10 à +70 °C
Influence de la température	Sonde à résistance $\leq \pm 0,005\%/K$ d'écart par rapport à 22 °C ^a Potentiomètre $\leq \pm 0,01\%/K$ d'écart par rapport à 22 °C ^a Rhéostat $\leq \pm 0,01\%/K$ d'écart par rapport à 22 °C ^a Thermocouple $\leq \pm 0,005\%/K$ d'écart par rapport à 22 °C ^a (majoré de la précision de la compensation de soudure froide) Tension continue $\leq \pm 0,01\%/K$ d'écart par rapport à 22 °C ^a	
Stabilité à long terme	$\leq 0,1 K/an^b$ ou $\leq 0,05\%/an^c$	
Résistance climatique	Humidité relative $\leq 95\%$, avec condensation	
Dans tête de raccordement, forme B	Humidité relative $\leq 95\%$, sans condensation	
Montage ouvert	Humidité relative $\leq 95\%$, sans condensation	
Sur profilé chapeau	Humidité relative $\leq 95\%$, sans condensation	

	707050	707051
Résistance aux vibrations EN 60068-2-6 EN 60068-2-27 Germanischer Lloyd	max. 2 g de 10 à 2000 Hz Choc ; 10 g/6 ms Caractéristique 2	max. 2 g de 10 à 55 Hz Choc ; 10 g/6 ms -
Compatibilité électromagnétique (CEM) Emission de parasites Résistance aux parasites	Suivant EN 61326-1 Classe B Normes industrielles	
Indice de protection (IP) Dans tête de raccordement, forme B Montage ouvert Sur profilé chapeau	IP54/IP65 (suivant exécution) IP00	 IP20

^a Toutes les indications se rapportent à la valeur de fin de l'étendue de mesure : 20 mA ou 10 V.

^b Suivant conditions d'étalonnage

^c % se rapporte à l'étendue de mesure réglée. La valeur de stabilité à long terme la plus élevée s'applique.

6.1.8 Boîtier

	707050	707051
Matériau	Polycarbonate UL 94 V2 (moulé)	Polytéréphtalate de butylène UL 94 V0
Type de bornes Type de conducteur	Bornes à vis : Conducteurs rigides et souples ≤ 1,75 mm ² ; Couple max. 0,6 Nm	Bornes à vis : Conducteurs rigides et souples 0,2 mm ² à 2,5 mm ² AWG/kcmil min. 26, max 12 Longueur dénudée : 12 mm Couple 0,5 - 0,6 Nm Bornes à ressorts : Conducteurs rigides et souples 0,2 mm ² à 2,5 mm ² AWG/kcmil min. 26, max 12 Longueur dénudée : 8 mm
Type de montage	Dans tête de raccordement, forme B (EN 50446); Dans boîtier pour montage en saillie (voir accessoires) ; Dans armoire électrique (éléments de fixation nécessaires)	Sur profilé chapeau TH 35-7,5 ou TH 35-15 (EN 60715);
Position de montage	Quelconque	
Poids	~ 35 g	~ 50 g



JUMO GmbH & Co. KG

Adresse :

Moritz-Juchheim-Straße 1
36039 Fulda, Allemagne

Adresse de livraison :

Mackenrodtstraße 14
36039 Fulda, Allemagne

Adresse postale :

36035 Fulda, Allemagne

Téléphone : +49 661 6003-0

Télécopieur : +49 661 6003-607

E-Mail: mail@jumo.net

Internet: www.jumo.net

JUMO Mess- und Regeltechnik AG

Laubisrütistrasse 70

8712 Stäfa, Switzerland

Telefon: +41 44 928 24 44

Telefax: +41 44 928 24 48

E-Mail: info@jumo.ch

Internet: www.jumo.ch

JUMO Régulation SAS

Actipôle Borny

7 Rue des Drapiers

B.P. 45200

57075 Metz - Cedex 3, France

Téléphone : +33 3 87 37 53 00

Télécopieur : +33 3 87 37 89 00

E-Mail : info.fr@jumo.net

Internet : www.jumo.fr

Service de soutien à la vente :

0892 700 733 (0,337 Euro/min)

JUMO Automation

S.P.R.L. / P.G.M.B.H. / B.V.B.A.

Industriestraße 18

4700 Eupen, Belgique

Téléphone : +32 87 59 53 00

Télécopieur : +32 87 74 02 03

E-Mail : info@jumo.be

Internet : www.jumo.be

