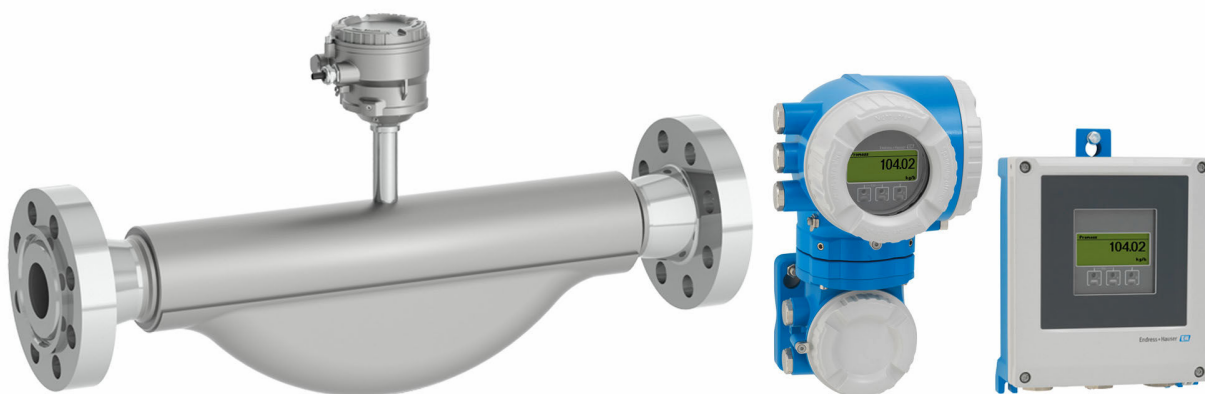


Техническое описание Proline Promass O 500

Расходомер массовый



Надежный расходомер для эксплуатации в условиях высокого давления, раздельное исполнение с поддержкой до четырех входов/выходов

Область применения

- Принцип измерения не зависит от физических свойств жидкости, таких как вязкость и плотность
- Для высочайшей точности измерения в условиях высокого давления; подходит для применения на плавучих установках

Характеристики прибора

- Измерительная трубка в 25Cr Duplex, 1.4410 (UNS S32750)
- Давление процесса до PN 250 (Класс 1500)
- Номинальный диаметр: DN 80...250 (3...10")
- Раздельное исполнение с поддержкой до 4 входных/выходных сигналов

- Сенсорный экран с подсветкой и поддержкой WLAN-подключения
- Стандартный кабель между датчиком и преобразователем



[Начало на первой странице]

Преимущества

- Максимальная безопасность – высочайшая стойкость к стресс-коррозии
 - Меньше точек измерения процесса – многопараметрическое измерение (расход, плотность, температура)
 - Компактный монтаж – входные/выходные участки не требуются
 - Полный доступ к технологической и диагностической информации – несколько свободно настраиваемых входов/выходов и интерфейс Ethernet
- Сокращение сложности и вариативность – произвольная настройка входов и выходов
 - Встроенная самопроверка – технология Heartbeat

Содержание

Информация о документе	5	Условия окружающей среды	69
Символы	5	Диапазон температуры окружающей среды	69
Принцип действия и архитектура системы	6	Температура хранения	69
Принцип измерения	6	Климатический класс	70
Измерительная система	8	Относительная влажность	70
Архитектура оборудования	10	Рабочая высота	70
Безопасность	10	Степень защиты	70
Вход	13	Вибростойкость и ударопрочность	70
Измеряемая величина	13	Внутренняя очистка	71
Диапазон измерения	13	Механическая нагрузка	71
Рабочий диапазон измерения расхода	14	Электромагнитная совместимость (ЭМС)	71
Входной сигнал	14	Параметры технологического процесса	71
Выход	16	Диапазон рабочей температуры	71
Варианты выходов и входов	16	Плотность	72
Выходной сигнал	18	Зависимости «давление/температура»	72
Аварийный сигнал	24	Корпус датчика	74
Нагрузка	27	Разрывной диск	75
Данные по взрывозащищенному подключению	27	Пределы расхода	75
Отсечка при низком расходе	29	Потеря давления	75
Гальваническая развязка	29	Давление в системе	75
Данные протокола	29	Теплоизоляция	75
Источник питания	35	Обогрев	76
Назначение клемм	35	Вибрация	76
Разъемы, предусмотренные для прибора	37	Коммерческий учет	77
Назначение контактов, разъем прибора	38	Механическая конструкция	78
Сетевое напряжение	40	Размеры в единицах измерения системы СИ	78
Потребляемая мощность	40	Размеры в единицах измерения США	87
Потребление тока	40	Масса	96
Сбой питания	40	Материалы	96
Элемент защиты от перегрузки по току	40	Присоединения к процессу	99
Электрическое подключение	40	Шероховатость поверхности	99
Выравнивание потенциалов	53	Управление	99
Клеммы	53	Принцип управления	99
Кабельные вводы	53	Языки	99
Спецификация кабеля	53	Локальное управление	99
Защита от перенапряжения	59	Дистанционное управление	100
Рабочие характеристики	59	Сервисный интерфейс	106
Стандартные рабочие условия	59	Сетевая интеграция	107
Максимальная погрешность измерения	59	Поддерживаемое программное обеспечение	108
Повторяемость	61	Управление данными HistoROM	110
Время отклика	61	Сертификаты и свидетельства	111
Влияние температуры окружающей среды	61	Маркировка CE	111
Влияние температуры технологической среды	61	Маркировка UKCA	111
Влияние давления технологической среды	62	Маркировка RCM	112
Технические особенности	62	Сертификаты взрывозащиты	112
Монтаж	63	Функциональная безопасность	115
Место монтажа	63	Сертификация HART	115
Ориентация	64	Сертификация FOUNDATION Fieldbus	115
Входные и выходные участки	65	Сертификация PROFIBUS	115
Монтаж корпуса преобразователя	66	Сертификация EtherNet/IP	115
Специальные инструкции по монтажу	67	Сертификация PROFINET	116
		Сертификация PROFINET с Ethernet-APL	116

Директива для оборудования, работающего под давлением	116
Радиочастотный сертификат	116
Сертификат для измерительных приборов	116
Дополнительные сертификаты	117
Другие стандарты и рекомендации	117
Информация о заказе	118
Пакеты прикладных программ	118
Диагностические функции	118
Heartbeat Technology	119
Измерение концентрации	119
Специальная плотность	119
Нефтепродукты	119
Нефтепродукты и функция блокировки	120
Сервер OPC-UA	120
Аксессуары	120
Аксессуары, специально предназначенные для прибора	120
Аксессуары для обеспечения связи	122
Аксессуары для обслуживания	123
Системные компоненты	123
Документация	124
Стандартная документация	124
Сопроводительная документация к конкретному прибору	125
Зарегистрированные товарные знаки	126

Информация о документе

Символы

Электротехнические символы

Символ	Значение
	Постоянный ток
	Переменный ток
	Постоянный и переменный ток
	Заземление Клемма заземления, которая заземлена посредством системы заземления.
	Подключение для выравнивания потенциалов (PE, защитное заземление) Клемма заземления должна быть подсоединена к заземлению перед выполнением других соединений. Клеммы заземления расположены внутри и снаружи прибора. <ul style="list-style-type: none"> Внутренняя клемма заземления: линия выравнивания потенциалов подключается к системе сетевого питания. Наружная клемма заземления служит для подключения прибора к системе заземления установки.


Специальные символы связи

Символ	Значение
	Беспроводная локальная сеть (WLAN) Связь через беспроводную локальную сеть.
	Светодиод Светодиод не горит.
	Светодиод Светодиод горит.
	Светодиод Светодиод мигает.

Описание информационных символов

Символ	Значение
	Разрешено Разрешенные процедуры, процессы или действия.
	Предпочтительно Предпочтительные процедуры, процессы или действия.
	Запрещено Запрещенные процедуры, процессы или действия.
	Рекомендация Указывает на дополнительную информацию.
	Ссылка на документацию
	Ссылка на страницу
	Ссылка на рисунок
	Внешний осмотр

Символы на рисунках

Символ	Значение
1, 2, 3, ...	Номера пунктов
1., 2., 3., ...	Серия шагов
A, B, C, ...	Виды
A-A, B-B, C-C, ...	Разделы
	Взрывоопасная зона
	Безопасная среда (невзрывоопасная зона)
	Направление потока

Принцип действия и архитектура системы

Принцип измерения

Принцип измерения основан на управляемой генерации сил Кориолиса. Эти силы всегда возникают в системе, в которой одновременно присутствуют поступательное и вращательное движения.

$$F_c = 2 \cdot \Delta m (v \cdot \omega)$$

F_c = сила Кориолиса

Δm = подвижная масса

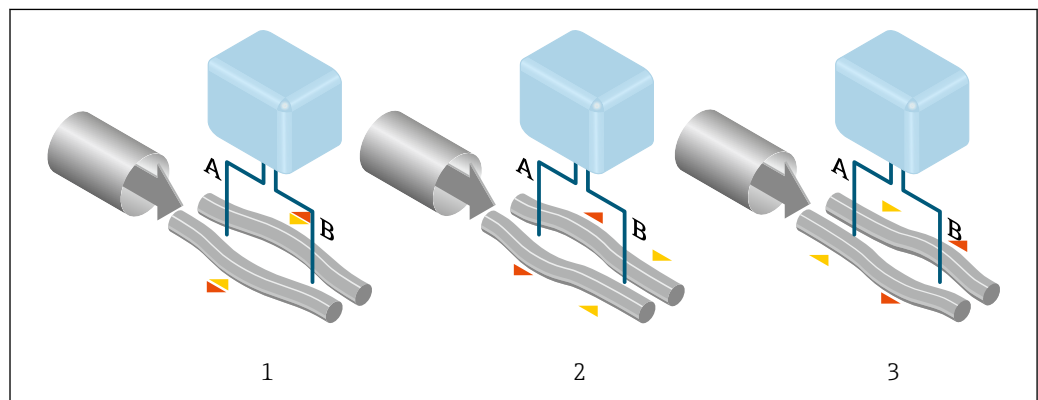
ω = угловая скорость

v = линейная скорость относительно колебательной системы

Величина силы Кориолиса зависит от подвижной массы Δm , скорости ее перемещения v в системе и, следовательно, массового расхода. Вместо постоянной скорости вращения ω в датчике создается колебательное движение.

Две параллельные измерительные трубки датчика с движущейся по ним жидкостью колеблются в противофазе наподобие камертона. Силы Кориолиса, которые создаются в измерительных трубках, вызывают сдвиг фазы в колебаниях труб (см. рисунок).

- При нулевом расходе (если технологическая среда неподвижна) две трубки колеблются в одной фазе (1).
- Увеличение расхода приводит к замедлению колебаний на входе в трубки (2) и ускорению на выходе (3).



A0028850

Разность фаз (A-B) увеличивается по мере увеличения массового расхода.

Электродинамические датчики регистрируют колебания трубок на входе и выходе. Равновесие системы обеспечивается за счет колебания двух измерительных трубок в противофазе.

Эффективность данного принципа измерения не зависит от температуры, давления, вязкости, проводимости среды и профиля потока.

Измерение плотности

Непрерывно возбуждаемые колебания измерительной трубки возникают строго на ее резонансной частоте. Изменение массы и, следовательно, плотности колебательной системы (состоящей из измерительной трубки и технологической среды) приводит к соответствующей автоматической коррекции частоты колебаний. Таким образом, резонансная частота зависит от плотности технологической среды. Эта зависимость используется в микропроцессоре для расчета сигнала плотности.

Измерение объемного расхода

Кроме измерения массового расхода, прибор используется для расчета объемного расхода.

Измерение температуры

Для расчета коэффициента компенсации температурного воздействия определяется температура измерительной трубки. Этот сигнал соответствует рабочей температуре и также используется как выходной сигнал.

Обработка газовой фракции (GFH)

«Обработка газовой фракции» – это программная функция прибора Promass, которая улучшает стабильность и повторяемость измерения. Эта функция постоянно проверяет наличие возмущений в однофазном потоке, т. е. наличие пузырьков газа в жидкости или капель в газе. При наличии второй фазы возрастает нестабильность расхода и плотности. Функция обработки газовой фракции повышает стабильность измерения, контролируя интенсивность возмущений. В условиях однофазного потока функция не оказывает какого-либо влияния на процесс измерения.



Функция обработки газовой фракции предусмотрена только для приборов в исполнении с интерфейсом HART, Modbus RS485, PROFINET или PROFINET с Ethernet-APL.



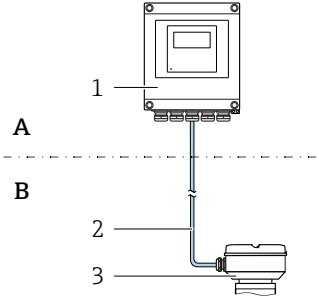
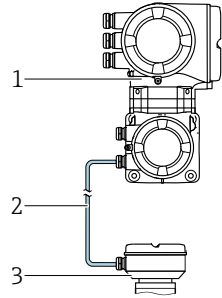
Подробные сведения об обработке газовой фракции см. в сопроводительной документации к соответствующей функции (Gas Fraction Handler) .-> 125

Измерительная система

Измерительная система состоит из преобразователя и датчика. Преобразователь и датчик устанавливаются физически раздельно. Они соединяются между собой соединительными кабелями.

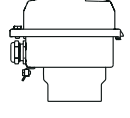
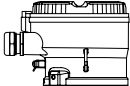
Преобразователь

Доступны два исполнения преобразователя.

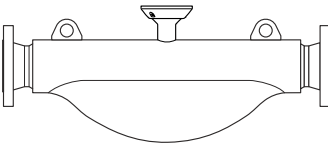
Proline 500 – цифровое исполнение	Proline 500
<p>Для использования в условиях применения, в которых не предъявляются специальные требования ввиду особых условий технологического процесса или окружающей среды.</p>  <p>A B</p> <p>1 Преобразователь 2 Соединительный кабель: кабель, отдельный, стандартный 3 Клеммный отсек датчика с встроенной платой ISEM</p> <ul style="list-style-type: none"> Гибкий и экономичный раздельный монтаж. В качестве соединительного кабеля можно использовать стандартный кабель. Модуль электроники в корпусе преобразователя, ISEM (интеллектуальный модуль электроники датчика) в клеммном отсеке датчика Передача сигнала: цифровая Код заказа «Встроенная электроника ISEM», опция A «Датчик» 	<p>Для использования в условиях применения, в которых предъявляются специальные требования ввиду особых условий технологического процесса или окружающей среды.</p>  <p>1 Преобразователь с встроенной платой ISEM 2 Соединительный кабель: кабель, отдельный 3 Клеммный отсек датчика</p> <p>Невзрывоопасная зона или зона 2; класс I, раздел 2, или зона 1; класс I, раздел 1</p> <p>Примеры применения для датчиков без модулей электроники Интенсивная вибрация, воздействующая на датчик.</p> <ul style="list-style-type: none"> Модули электроники и модуль ISEM (интеллектуальный модуль электроники датчика) в корпусе преобразователя Передача сигнала: аналоговая Код заказа «Встроенная электроника ISEM», опция B «Преобразователь»
Соединительный кабель (можно заказать разной длины → 120)	
<ul style="list-style-type: none"> Длина <ul style="list-style-type: none"> Зона 2; класс I, раздел 2: не более 300 м (1 000 фут) Зона 1; класс I, раздел 1: не более 150 м (500 фут) Стандартный кабель с общим экраном (витая пара) 	<ul style="list-style-type: none"> Длина: не более 20 м (65 фут) Кабель с общим экраном и отдельно экранированными жилами (3 пары)
Взрывоопасная зона	
<p>Использование в зоне 2; класс I, раздел 2</p> <p>Возможна установка в двух зонах одновременно</p> <ul style="list-style-type: none"> Датчик: зона 1; класс I, раздел 1 Преобразователь: зона 2; класс I, раздел 2 	<p>Использование в зоне 1; класс I, раздел 1, заказ – зона 2; класс I, раздел 2</p>
Варианты исполнения корпуса и материалы	
<ul style="list-style-type: none"> Корпус преобразователя <ul style="list-style-type: none"> Алюминий с покрытием: алюминий AlSi10Mg, с покрытием Материал: поликарбонат Материал окна в корпусе преобразователя <ul style="list-style-type: none"> Алюминий с покрытием: стекло Поликарбонат: пластмасса 	<ul style="list-style-type: none"> Корпус преобразователя <ul style="list-style-type: none"> Алюминий с покрытием: алюминий AlSi10Mg, с покрытием Литье, нержавеющая сталь: литая нержавеющая сталь, 1.4409 (CF3M), аналог стали 316L Материал окна: стекло
Настройка	
<ul style="list-style-type: none"> Внешнее управление с помощью 4-строчного графического локального дисплея (ЖК) с подсветкой и сенсорным управлением, посредством интерактивных меню (в виде мастера быстрой настройки) для ввода в эксплуатацию в различных областях применения. Через сервисный интерфейс или интерфейс WLAN <ul style="list-style-type: none"> Управляющая программа (например, FieldCare, DeviceCare) Через веб-сервер (доступ через веб-браузер, например Microsoft Internet Explorer или Microsoft Edge) 	

Клеммный отсек датчика

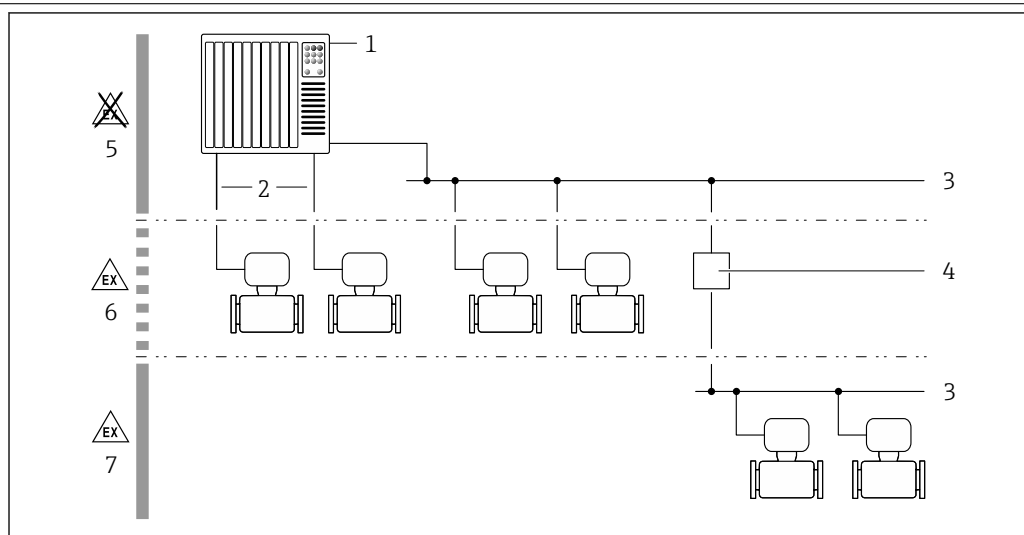
Доступны различные варианты исполнения клеммного отсека датчика.

	<p>Код заказа «Клеммный отсек датчика», опция А «Алюминий, с покрытием»: Алюминий (AlSi10Mg) с покрытием</p> <p>i Данное исполнение прибора доступно только в сочетании с преобразователем Proline 500 – цифровое исполнение.</p>
	<p>Код заказа «Клеммный отсек датчика», опция В «Нержавеющая сталь»:</p> <ul style="list-style-type: none"> ▪ Гигиеническое исполнение, нержавеющая сталь 1.4301 (304) ▪ Дополнительно: код заказа «Опции датчика», опция СС «Гигиеническое исполнение, для максимальной стойкости к коррозии»: нержавеющая сталь 1.4404 (316L)
	<p>Код заказа «Клеммный отсек датчика», опция С «Ультракомпактное гигиеническое исполнение, нержавеющая сталь»: Гигиеническое исполнение, нержавеющая сталь 1.4301 (304)</p> <p>i Данное исполнение прибора доступно только в сочетании с преобразователем Proline 500 – цифровое исполнение.</p>
	<p>Код заказа «Клеммный отсек датчика», опция L «Литье, нержавеющая сталь»: 1.4409 (CF3M), аналогично 316L</p>

Датчик

<p>Promass O</p>  <p>A0026715</p>	<ul style="list-style-type: none"> ▪ Измерительная система с двумя изогнутыми трубками ▪ Для использования при высоком рабочем давлении ▪ Одновременное измерение массового и объемного расхода, плотности и температуры (многопараметричность) ▪ Подходит для плавучих установок ▪ Номинальные диаметры: DN от 80 до 250 (от 3 до 10 дюймов) ▪ Материалы <ul style="list-style-type: none"> ▪ Датчик: нержавеющая сталь, 1.4404 (316L) ▪ Измерительные трубки Нержавеющая сталь, 1.4410/UNS S32750 25Cr Duplex (Super Duplex) ▪ Присоединения к процессу Нержавеющая сталь, 1.4410/F53 25Cr Duplex (Super Duplex)
---	--

Архитектура оборудования



A0027512

1 Возможности интегрирования измерительных приборов в систему

- 1 Система управления (например, ПЛК)
 2 Соединительный кабель (0/4–20 мА HART и т. п.)
 3 Цифровая шина
 4 Соединитель
 5 Невзрывоопасная зона
 6 Взрывоопасная зона: зона 2; класс I, раздел 2
 7 Взрывоопасная зона: зона 1; класс I, раздел 1

Безопасность

ИТ-безопасность


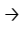
Гарантия нашей компании действительна только в том случае, если изделие установлено и используется в соответствии с руководством по эксплуатации. Изделие оснащено механизмами безопасности для защиты от любого непреднамеренного изменения настроек.

Меры ИТ-безопасности, которые обеспечивают дополнительную защиту изделия и связанной с ним передачи данных, должны быть реализованы самим оператором в соответствии с действующими в его компании стандартами безопасности.

ИТ-безопасность прибора

Прибор снабжен набором специальных функций, реализующих защитные меры на стороне оператора. Эти функции доступны для настройки пользователем и при правильном применении обеспечивают повышенную эксплуатационную безопасность. Обзор наиболее важных функций приведен в следующем разделе:

Функция/интерфейс	Заводская настройка	Рекомендация
Защита от записи с помощью соответствующего аппаратного переключателя → 11	Не активирована	Индивидуально, по результатам оценки риска
Код доступа (действителен также для входа в систему веб-сервера и для подключения к ПО FieldCare) → 11	Не активировано (0000)	При вводе в эксплуатацию необходимо указать индивидуальный код доступа
WLAN (опция заказа дисплея)	Активировано	Индивидуально, по результатам оценки риска
Безопасный режим WLAN	Активировано (WPA2-PSK)	Не меняйте
Пароль WLAN (пароль) → 11	Серийный номер	При вводе в эксплуатацию необходимо указать индивидуальный пароль для сети WLAN
Режим WLAN	Точка доступа	Индивидуально, по результатам оценки риска

Функция/интерфейс	Заводская настройка	Рекомендация
Веб-сервер →  11	Активировано	Индивидуально, по результатам оценки риска
Сервисный интерфейс CDI-RJ45 →  12	–	Индивидуально, по результатам оценки риска

Защита доступа на основе аппаратной защиты от записи

Доступ для записи к параметрам прибора посредством локального дисплея, веб-браузера или управляющей программы (например, FieldCare, DeviceCare) можно деактивировать с помощью переключателя защиты от записи (DIP-переключателя на главном модуле электроники). При активированной аппаратной защите от записи параметры доступны только для чтения.

Прибор поставляется с деактивированной аппаратной защитой от записи.

Защита от записи на основе пароля

Доступна установка различных паролей для защиты параметров прибора от записи и доступа к прибору посредством интерфейса WLAN.

- Пользовательский код доступа
Запрет доступа для записи к параметрам прибора через локальный дисплей, веб-браузер или управляющую программу (например, ПО FieldCare или DeviceCare). Авторизация доступа однозначно регулируется посредством индивидуального пользовательского кода доступа.
- Пароль WLAN
Сетевой ключ защищает соединение между устройством управления (например, портативным компьютером или планшетом) и прибором по интерфейсу WLAN, который можно заказать дополнительно.
- Режим инфраструктуры
Если прибор работает в режиме инфраструктуры, то пароль WLAN соответствует паролю WLAN, настроенному на стороне оператора.

Пользовательский код доступа

Доступ для записи к параметрам прибора посредством местного дисплея, веб-браузера или программного обеспечения (например FieldCare, DeviceCare) можно защитить произвольно задаваемым пользовательским кодом доступа.

WLAN passphrase: работа в качестве точки доступа WLAN

Соединение между управляющим устройством (например, ноутбуком или планшетом) и прибором посредством интерфейса WLAN, который можно заказать дополнительно, защищено сетевым ключом. WLAN-аутентификация сетевого ключа соответствует стандарту IEEE 802.11.

При поставке прибора сетевой ключ устанавливается определенным образом в зависимости от конкретного прибора. Его можно изменить в разделе подменю **WLAN settings**, параметр параметр **WLAN passphrase**.

Режим инфраструктуры

Соединение между прибором и точкой доступа WLAN защищено посредством SSID и пароля на стороне системы. По вопросам доступа обращайтесь к соответствующему системному администратору.

Общие указания по использованию паролей

- Код доступа и сетевой ключ, установленные в приборе при поставке, следует изменить при вводе в эксплуатацию.
- При создании и управлении кодом доступа и сетевым ключом следуйте общим правилам создания надежных паролей.
- Ответственность за управление и аккуратное обращение с кодом доступа и сетевым ключом лежит на пользователе.

Доступ посредством веб-сервера

Эксплуатацию и настройку прибора можно осуществлять с помощью веб-браузера благодаря наличию встроенного веб-сервера. При этом используется соединение через сервисный интерфейс (CDI-RJ45) или интерфейс WLAN. Для приборов в исполнении с протоколами связи EtherNet/IP и PROFINET соединение также может быть установлено через клеммное

подключение для передачи сигналов посредством интерфейса EtherNet/IP, PROFINET (разъем RJ45) или PROFINET с Ethernet-APL (двухпроводное подключение).

В поставляемых приборах веб-сервер активирован. При необходимости веб-сервер можно деактивировать (например, после ввода в эксплуатацию) посредством параметр

Функциональность веб-сервера.

Информацию о приборе и его состоянии на странице входа в систему можно скрыть. За счет этого предотвращается несанкционированный доступ к этой информации.



Подробные сведения о параметрах прибора см. в документе:
«Описание параметров прибора» → 124

Доступ через OPC-UA



Программный пакет «OPC UA Server» можно использовать для тех исполнений прибора, которые пригодны для работы с протоколом связи HART → 120.

С помощью программного пакета «OPC UA Server» прибор может связываться с клиентами OPC UA.

Доступ к серверу OPC UA, встроенному в прибор, можно получить через точку доступа WLAN с помощью опционального интерфейса WLAN или через сервисный интерфейс (CDI- RJ45) по сети Ethernet. Права доступа и авторизация задаются в отдельной конфигурации.

Согласно спецификации OPC UA (МЭК 62541), поддерживаются следующие режимы безопасности:

- не поддерживается;
- Basic128Rsa15 – сигнатура;
- Basic128Rsa15 – сигнатура и шифрование.

Доступ через сервисный интерфейс (CDI-RJ45)

Прибор можно подключить к сети через сервисный интерфейс (CDI-RJ45). Специальные функции прибора гарантируют безопасную работу прибора в сети.

Рекомендуется использовать актуальные отраслевые стандарты и нормативы, разработанные национальными и международными комитетами по безопасности, например МЭК/ISA62443 или IEEE. Сюда относятся такие меры организационной безопасности, как назначение авторизации доступа, а также такие технические меры, как сегментация сети.



Преобразователи с сертификатом категории Ex de нельзя подключать через сервисный интерфейс (CDI-RJ45)!

Код заказа «Сертификат, преобразователь + датчик», опции (Ex de): BA, BB, C1, C2, GA, GB, MA, MB, NA, NB



Прибор можно интегрировать в кольцевую топологию. Прибор интегрируется с помощью подключения клемм для передачи сигнала (выход 1) и подключения к сервисному интерфейсу (CDI-RJ45) .

Вход

Измеряемая величина

Величины измеряемые напрямую

- Массовый расход
- Плотность
- Температура

Вычисляемые величины

- Объемный расход
- Скорректированный объемный расход
- Эталонная плотность

Диапазон измерения

Диапазон измерения для жидкостей

DN		Верхние предельные значения диапазона измерения от $\dot{m}_{\min(F)}$ до $\dot{m}_{\max(F)}$	
(мм)	(дюйм)	(кг/ч)	(фунт/мин)
80	3	0 до 180 000	0 до 6 615
100	4	0 до 350 000	0 до 12 860
150	6	0 до 800 000	0 до 29 400
250	10	0 до 2 200 000	0 до 80 850



Диапазон измерения для газов

Верхний предел измерений зависит от плотности и скорости распространения звуковой волны в измеряемом газе. Верхний предел измерений можно рассчитать по следующим формулам.

$$\dot{m}_{\max(G)} = \text{МИНИМУМ ОТ } (\dot{m}_{\max(F)} \cdot \rho_G : x) \text{ и } (\rho_G \cdot (c_G/2) \cdot d_i^2 \cdot (\pi/4) \cdot 3600 \cdot n)$$

$\dot{m}_{\max(G)}$	Верхний предел диапазона измерений для газа (кг/ч)
$\dot{m}_{\max(F)}$	Верхний предел диапазона измерений для жидкости (кг/ч)
$\dot{m}_{\max(G)} < \dot{m}_{\max(F)}$	$\dot{m}_{\max(G)}$ не может превышать $\dot{m}_{\max(F)}$
ρ_G	Плотность газа в (кг/м ³) в рабочих условиях
x	Ограничительная постоянная для максимального расхода газа (кг/м ³)
c_G	Скорость распространения звуковой волны (газ) (м/с)
d_i	Внутренний диаметр измерительной трубки (м)
π	π
n = 2	Количество измерительных трубок



DN		x
(мм)	(дюйм)	(кг/м ³)
80	3	110
100	4	130
150	6	200
250	10	200

 Для определения диапазона измерений используется программное обеспечение для определения размеров – *Applicator* →  123.

При расчете верхнего предельного значения по двум формулам соблюдайте следующие правила.

1. Рассчитайте верхнее предельное значение по обеим формулам.
2. Меньшее значение является тем значением, которое следует использовать.

Рекомендованный диапазон измерений

 Пределы расхода →  75

Рабочий диапазон измерения расхода

Более 1000 : 1.

Значения расхода, вышедшие за предварительно установленные пределы диапазона измерения, не отсекаются электронным модулем, т.е. сумматор регистрирует значения в нормальном режиме.

Входной сигнал


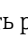
Варианты выходов и входов

→  16

Внешние измеряемые значения

Для повышения точности измерения определенных измеряемых величин или для расчета скорректированного объемного расхода газа в системе автоматизации может происходить непрерывная запись различных измеряемых величин в измерительный прибор:

- рабочее давление для повышения точности (специалисты Endress+Hauser рекомендуют использовать соответствующий измерительный прибор для измерения абсолютного давления, например Cerabar M или Cerabar S);
- температура технологической среды для повышения точности (например, iTEMP);
- приведенная плотность для расчета скорректированного объемного расхода газов.

 В компании Endress+Hauser можно заказать различные приборы для измерения давления и температуры, см. раздел «Аксессуары» →  123

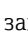
Рекомендуется выполнять считывание внешних измеренных значений для вычисления скорректированного объемного расхода.

Протокол HART

Измеряемые величины записываются из системы автоматизации в измерительный прибор по протоколу HART. Необходимо, чтобы преобразователь давления поддерживал следующие функции протокола:

- протокол HART;
- пакетный режим.

Токовый вход

Измеренные значения записываются из системы автоматизации в измерительный прибор через токовый вход →  14.

Цифровая связь

Измеренные значения могут быть записаны системой автоматизации через следующие интерфейсы:

- FOUNDATION Fieldbus
- PROFIBUS DP
- PROFIBUS PA
- Modbus RS485
- Ethernet/IP
- PROFINET
- PROFINET с Ethernet-APL

Токовый вход 0/4–20 мА

Токовый вход	0/4–20 мА (активный/пассивный)
Диапазон тока	<ul style="list-style-type: none"> ■ 4–20 мА (активный) ■ 0/4–20 мА (пассивный)
Разрешение	1 мкА

Падение напряжения	Обычно: 0,6 до 2 В для 3,6 до 22 мА (пассивный)
Максимальное входное напряжение	≤ 30 В (пассивный)
Напряжение при разомкнутой цепи	≤ 28,8 В (активный)
Возможные входные переменные	<ul style="list-style-type: none"> ▪ давление ▪ Температура ▪ Плотность

Входной сигнал состояния

Максимальные входные значения	<ul style="list-style-type: none"> ▪ Пост. ток, -3 до 30 В ▪ При активном (ON) входе сигнала состояния: $R_i > 3 \text{ кОм}$
Время отклика	Возможна настройка: 5 до 200 мс
Уровень входного сигнала	<ul style="list-style-type: none"> ▪ Низкий уровень сигнала: -3 до +5 В пост. тока ▪ Высокий уровень сигнала: 12 до 30 В пост. тока
Назначенные функции	<ul style="list-style-type: none"> ▪ Выкл. ▪ Раздельный сброс сумматоров ▪ Сброс всех сумматоров ▪ Превышение расхода

Выход

Варианты выходов и входов

В зависимости от опции, выбранной для выхода/входа 1, для других выходов и входов доступны различные опции. Для каждого из выходов/входов 1 ... 4 можно выбрать только одну опцию. Следующую таблицу следует читать по вертикали (↓).

Пример: если для выхода/входа 1 была выбрана опция BA (токовый выход 4–20 мА HART), то для выхода 2 доступна одна из опций A, B, D, E, F, H, I или J, и одна из опций A, B, D, E, F, H, I или J доступна для выходов 3 и 4.

Выход/вход 1 и опции для выхода/входа 2





Опции для выхода/входа 3 и 4 → 17

Код заказа «Выход; вход 1» (020) →	Возможные опции												
Токовый выход 4–20 мА HART	BA												
Токовый выход 4–20 мА HART Ex i, пассивный	↓	CA											
Токовый выход 4–20 мА HART Ex i, активный		↓	CC										
FOUNDATION Fieldbus			↓	SA									
FOUNDATION Fieldbus Ex i				↓	TA								
PROFIBUS DP					↓	LA							
PROFIBUS PA						↓	GA						
PROFIBUS PA Ex i							↓	HA					
Modbus RS485								↓	MA				
Встроенный 2-портовый коммутатор EtherNet/IP									↓	NA			
Встроенный 2-портовый коммутатор PROFINET										↓	RA		
PROFINET с Ethernet-APL											↓	RB	
PROFINET с Ethernet-APL, Ex i												↓	RC
Код заказа «Выход; вход 2» (021) →	↓	↓	↓	↓	↓	↓	↓	↓	↓	↓	↓	↓	↓
Нет назначения	A	A	A	A	A	A	A	A	A	A	A	A	A
Токовый выход 4–20 мА	B			B		B	B		B	B	B	B	
Токовый выход 4–20 мА Ex i, пассивный		C	C		C			C					C
Пользовательский вход/выход ¹⁾	D			D		D	D		D	D	D	D	
Импульсный/частотный/релейный выход	E			E		E	E		E	E	E	E	
Двойной импульсный выход ²⁾	F								F				
Импульсный/частотный/релейный выход Ex i, пассивный		G	G		G			G					G
Релейный выход	H			H		H	H		H	H	H	H	
Токовый вход 0/4–20 мА	I			I		I	I		I	I	I	I	
Вход сигнала состояния	J			J		J	J		J	J	J	J	

1) В качестве пользовательского входа/выхода можно выбрать определенный вход или выход → 24.

2) Если для выхода/входа 2 (021) выбран двойной импульсный выход (F), то для выхода/входа 3 (022) доступна к выбору только опция двойного импульсного выхода (F).

Выход/вход 1 и опции для выхода/входа 3 и 4


 Опции для выхода/входа 2 →  16

Код заказа «Выход; вход 1» (020) →	Возможные опции												
Токовый выход 4–20 мА HART	BA												
Токовый выход 4–20 мА HART Ex i, пассивный	↓	CA											
Токовый выход 4–20 мА HART Ex i, активный		↓	CC										
FOUNDATION Fieldbus			↓	SA									
FOUNDATION Fieldbus Ex i				↓	TA								
PROFIBUS DP					↓	LA							
PROFIBUS PA						↓	GA						
PROFIBUS PA Ex i							↓	HA					
Modbus RS485								↓	MA				
Встроенный 2-портовый коммутатор EtherNet/IP									↓	NA			
Встроенный 2-портовый коммутатор PROFINET										↓	RA		
PROFINET с Ethernet-APL											↓	RB	
PROFINET с Ethernet-APL, Ex i												↓	RC
Код заказа «Выход, вход 3» (022), «Выход, вход 4» (023) ¹⁾ →	↓	↓	↓	↓	↓	↓	↓	↓	↓	↓	↓	↓	↓
Нет назначения	A	A	A	A	A	A	A	A	A	A	A	A	A
Токовый выход 4–20 мА	B						B			B	B	B	B
Токовый выход 4–20 мА Ex i, пассивный ²⁾		C	C										
Пользовательский вход/выход	D						D			D	D	D	D
Импульсный/частотный/релейный выход	E						E			E	E	E	E
Двойной импульсный выход (ведомый) ³⁾	F									F			
Импульсный/частотный/релейный выход Ex i, пассивный ⁴⁾		G	G										
Релейный выход	H						H			H	H	H	H
Токовый вход 0/4–20 мА	I						I			I	I	I	I
Вход сигнала состояния	J						J			J	J	J	J

- 1) Код заказа «Выход, вход 4» (023) предусмотрен только для прибора Proline 500 – цифровое исполнение, код заказа «Встроенная электроника ISEM», опция A.
- 2) Опция токового выхода 4–20 мА Ex i, пассивного (C), не сочетается с входом/выходом 4.
- 3) Опция двойного импульсного выхода (F) недоступна для входа/выхода 4.
- 4) Опция импульсного/частотного/релейного выхода Ex i, пассивного (G), не сочетается с входом/выходом 4.


Выходной сигнал

Токовый выход 4–20 мА HART

Код заказа	«Выход; вход 1» (20) Опция ВА: токовый выход 4–20 мА HART
Режим сигнала	Можно настроить следующим образом: <ul style="list-style-type: none"> ■ Активный ■ пассивный;
Токовый диапазон	Можно настроить следующим образом: <ul style="list-style-type: none"> ■ 4–20 мА NAMUR; ■ 4–20 мА US; ■ 4–20 мА; ■ 0–20 мА (только при активном режиме сигнала); ■ фиксированный ток.
Напряжение при разомкнутой цепи	28,8 В пост. тока (активн.)
Максимальное входное напряжение	30 В пост. тока (пассивн.)
Нагрузка	250 до 700 Ом
Разрешение	0,38 мкА
Демпфирование	Возможна настройка: 0 до 999,9 с
Назначенные измеряемые величины	<ul style="list-style-type: none"> ■ массовый расход ■ Объемный расход ■ скорректированный объемный расход ■ Плотность ■ Приведенная плотность ■ Температура ■ Температура электроники ■ Частота колебаний 0 ■ Демпфирование колебаний 0 ■ Асимметрия сигнала ■ Ток катушки возбуждения 0 <p> Если для данного измерительного прибора имеется несколько пакетов прикладных программ, выбор опций расширяется.</p>

Токовый выход 4–20 мА HART Ex i

Код заказа	«Выход; вход 1» (20), возможен выбор из следующих вариантов. <ul style="list-style-type: none"> ■ Опция СА: токовый выход 4–20 мА HART Ex i, пассивный ■ Опция СС: токовый выход 4–20 мА HART Ex i, активный
Режим сигнала	Зависит от выбранной версии заказа.
Токовый диапазон	Можно настроить следующим образом: <ul style="list-style-type: none"> ■ 4–20 мА NAMUR; ■ 4–20 мА US; ■ 4–20 мА; ■ 0–20 мА (только при активном режиме сигнала); ■ фиксированный ток.
Напряжение при разомкнутой цепи	21,8 В пост. тока (активн.)
Максимальное входное напряжение	30 В пост. тока (пассивн.)
Нагрузка	<ul style="list-style-type: none"> ■ 250 до 400 Ом (активный) ■ 250 до 700 Ом (пассивный)
Разрешение	0,38 мкА

Демпфирование	Возможна настройка: 0 до 999,9 с
Назначенные измеряемые величины	<ul style="list-style-type: none"> ▪ массовый расход ▪ Объемный расход ▪ скорректированный объемный расход ▪ Плотность ▪ Приведенная плотность ▪ Температура ▪ Температура электроники ▪ Частота колебаний 0 ▪ Демпфирование колебаний 0 ▪ Асимметрия сигнала ▪ Ток катушки возбуждения 0 <p> Если для данного измерительного прибора имеется несколько пакетов прикладных программ, выбор опций расширяется.</p>

FOUNDATION Fieldbus

FOUNDATION Fieldbus	H1, МЭК 61158-2, гальванически развязанный
Передача данных	31,25 Кбит/с
Потребление тока	10 мА
Допустимое сетевое напряжение	9 до 32 В
Подключение по шине	Со встроенной защитой от обратной полярности

PROFIBUS DP

Кодирование сигнала	Код NRZ
Передача данных	От 9,6 кВaud до 12 МВaud
Нагрузочный резистор	Встроенный, активируется с помощью DIP-переключателей

PROFIBUS PA

PROFIBUS PA	В соответствии с EN 50170, том 2, МЭК 61158-2 (MBP), гальванически развязанный
Передача данных	31,25 Кбит/с
Потребление тока	10 мА
Допустимое сетевое напряжение	9 до 32 В
Подключение по шине	Со встроенной защитой от обратной полярности

Modbus RS485

Физический интерфейс	RS485 в соответствии со стандартом EIA/TIA-485
Оконечный резистор	встроенный, активируется с помощью DIP-переключателей

EtherNet/IP

Стандарты	В соответствии с IEEE 802.3
------------------	-----------------------------

PROFINET

Стандарты	В соответствии с IEEE 802.3
------------------	-----------------------------


PROFINET с Ethernet-APL

Использование прибора	<p>Подключение прибора к полевому коммутатору APL Прибор можно эксплуатировать только в соответствии со следующими классификациями портов APL:</p> <ul style="list-style-type: none"> ■ при использовании во взрывоопасных зонах: SLAA или SLAC¹⁾; ■ при использовании во невзрывоопасных зонах: SLAX. <p>Значения для подключения полевого коммутатора APL (в соответствии с классификацией портов APL, например SPCC или SPAA):</p> <ul style="list-style-type: none"> ■ максимальное входное напряжение: 15 В пост. тока; ■ минимальные выходные значения: 0,54 Вт. <p>Подключение прибора к коммутатору SPE Прибор можно эксплуатировать только в соответствии со следующим классом мощности PoDL (при использовании в невзрывоопасной зоне): класс мощности PoDL 10.</p> <p>Значения для подключения коммутатора SPE (в соответствии с классом мощности PoDL 10, 11 или 12):</p> <ul style="list-style-type: none"> ■ максимальное входное напряжение: 30 В пост. тока; ■ минимальные выходные значения: 1,85 Вт.
PROFINET	Соответствует стандартам МЭК 61158 и МЭК 61784
Ethernet-APL	Соответствует стандарту IEEE 802.3cg, спецификация порта APL версии 1.0, гальваническая развязка
Передача данных	10 Мбит/с
Потребление тока	<p>Преобразователь</p> <ul style="list-style-type: none"> ■ Макс. 400 мА (24 В) ■ Макс. 200 мА (110 В, 50/60 Гц; 230 В, 50/60 Гц)
Допустимое сетевое напряжение	9 до 30 В
Сетевое подключение	Со встроенной защитой от обратной полярности


- 1) Более подробные сведения о использовании прибора во взрывоопасных зонах содержатся в указаниях по технике безопасности, имеющих отношение к взрывозащите.

Токовый выход 4–20 мА


Код заказа	«Выход; вход 2» (21), «Выход; вход 3» (022) или «Выход; вход 4» (023) Опция В: токовый выход 4–20 мА
Режим сигнала	Можно настроить следующим образом: <ul style="list-style-type: none"> ■ Активный ■ пассивный;
Диапазон тока	Можно настроить следующим образом: <ul style="list-style-type: none"> ■ 4–20 мА NAMUR; ■ 4–20 мА US; ■ 4–20 мА; ■ 0–20 мА (только при активном режиме сигнала); ■ фиксированный ток.
Максимальные выходные значения	22,5 мА
Напряжение при разомкнутой цепи	28,8 В пост. тока (активн.)
Максимальное входное напряжение	30 В пост. тока (пассивн.)
Нагрузка	0 до 700 Ом
Разрешение	0,38 мкА


Демпфирование	Возможна настройка: 0 до 999,9 с
Назначенные измеряемые величины	<ul style="list-style-type: none"> ▪ массовый расход ▪ Объемный расход ▪ скорректированный объемный расход ▪ Плотность ▪ Приведенная плотность ▪ Температура ▪ Температура электроники ▪ Частота колебаний 0 ▪ Демпфирование колебаний 0 ▪ Асимметрия сигнала ▪ Ток катушки возбуждения 0 <p> Если для данного измерительного прибора имеется несколько пакетов прикладных программ, выбор опций расширяется.</p>


Токовый выход 4–20 мА Ex i, пассивный

Код заказа	«Выход; вход 2» (21), «Выход; вход 3» (022) Опция С: токовый выход 4–20 мА Ex i, пассивный
Режим сигнала	пассивный;
Диапазон тока	Можно настроить следующим образом: <ul style="list-style-type: none"> ▪ 4–20 мА NAMUR; ▪ 4–20 мА US; ▪ 4–20 мА; ▪ фиксированный ток.
Максимальные выходные значения	22,5 мА
Максимальное входное напряжение	Пост. ток, 30 В
Нагрузка	0 до 700 Ом
Разрешение	0,38 мкА
Демпфирование	Возможна настройка: 0 до 999 с
Назначенные измеряемые величины	<ul style="list-style-type: none"> ▪ массовый расход ▪ Объемный расход ▪ скорректированный объемный расход ▪ Плотность ▪ Приведенная плотность ▪ Температура ▪ Температура электроники ▪ Частота колебаний 0 ▪ Демпфирование колебаний 0 ▪ Асимметрия сигнала ▪ Ток катушки возбуждения 0 <p> Если для данного измерительного прибора имеется несколько пакетов прикладных программ, выбор опций расширяется.</p>


Импульсный/частотный/релейный выход

Функция	Можно настроить в качестве импульсного, частотного или релейного выхода.
Исполнение	Открытый коллектор Возможны следующие варианты настройки. <ul style="list-style-type: none"> ▪ Активный ▪ Пассивный ▪ Пассивный NAMUR <p> Ex i, пассивный</p>

Максимальные входные значения	30 В пост. тока, 250 мА (пассивн.)
Напряжение при разомкнутой цепи	28,8 В пост. тока (активн.)
Падение напряжения	Для 22,5 мА: ≤ 2 В пост. тока
Импульсный выход	
Максимальные входные значения	30 В пост. тока, 250 мА (пассивн.)
Максимальный выходной ток	22,5 мА (активн.)
Напряжение при разомкнутой цепи	28,8 В пост. тока (активн.)
Длительность импульса	Возможна настройка: 0,05 до 2 000 мс
Максимальная частота импульсов	10 000 Impulse/s
Значимость импульса	Возможна настройка
Измеряемые переменные, которые можно закрепить за выходом	<ul style="list-style-type: none"> ▪ Массовый расход ▪ Объемный расход ▪ Скорректированный объемный расход
Частотный выход	
Максимальные входные значения	30 В пост. тока, 250 мА (пассивн.)
Максимальный выходной ток	22,5 мА (активный)
Напряжение при разомкнутой цепи	28,8 В пост. тока (активн.)
Частота выходного сигнала	Возможна настройка: частота конечного значения 2 до 10 000 Гц ($f_{\text{макс.}} = 12\,500$ Гц)
Демпфирование	Возможна настройка: 0 до 999,9 с
Отношение импульс/пауза	1:1
Измеряемые переменные, которые можно закрепить за выходом	<ul style="list-style-type: none"> ▪ Массовый расход ▪ Объемный расход ▪ Скорректированный объемный расход ▪ Плотность ▪ Приведенная плотность ▪ Температура ▪ Температура электроники ▪ Частота колебаний 0 ▪ Демпфирование колебаний 0 ▪ Асимметрия сигнала ▪ Ток катушки возбуждения 0 <p> Если для данного измерительного прибора имеется несколько пакетов прикладных программ, выбор опций расширяется.</p>
Релейный выход	
Максимальные входные значения	30 В пост. тока, 250 мА (пассивн.)
Напряжение при разомкнутой цепи	28,8 В пост. тока (активн.)
Режим работы при переключении	Бинарный (есть проводимость или нет проводимости)
Задержка переключения	Возможна настройка: 0 до 100 с


Количество коммутационных циклов	Не ограничено
Закрепляемые функции	<ul style="list-style-type: none"> ■ Выкл. ■ Вкл. ■ Алгоритм диагностических действий ■ Предельное значение <ul style="list-style-type: none"> ■ Массовый расход ■ Объемный расход ■ Скорректированный объемный расход ■ Плотность ■ Приведенная плотность ■ Температура ■ Сумматор 1-3 ■ Мониторинг направления потока ■ Состояние <ul style="list-style-type: none"> ■ Обнаружение частичного заполнения трубопровода ■ Отсечка при низком расходе <p> Если для данного измерительного прибора имеется несколько пакетов прикладных программ, выбор опций расширяется.</p>

Двойной импульсный выход

Функция	Двойной импульсный сигнал
Исполнение	Открытый коллектор Можно настроить следующим образом: <ul style="list-style-type: none"> ■ активный; ■ пассивный; ■ пассивный NAMUR.
Максимальные входные значения	30 В пост. тока, 250 мА (пассивн.)
Напряжение при разомкнутой цепи	28,8 В пост. тока (активн.)
Падение напряжения	Для 22,5 мА: ≤ 2 В пост. тока
Частота выхода	Конфигурируемый: 0 до 1 000 Гц
Демпфирование	Конфигурируемый: 0 до 999 с
Отношение импульс/пауза	1:1
Закрепляемые измеряемые переменные	<ul style="list-style-type: none"> ■ Массовый расход ■ Объемный расход ■ Скорректированный объемный расход ■ Плотность ■ Приведенная плотность ■ Температура <p> Если для данного измерительного прибора имеется несколько пакетов прикладных программ, выбор опций расширяется.</p>

Релейный выход

Функция	Релейный выход
Исполнение	Релейный выход, гальванически развязанный
Режим работы при переключении	Возможны следующие варианты настройки: <ul style="list-style-type: none"> ■ NO (нормально разомкнутый), заводская настройка; ■ NC (нормально замкнутый).

Макс. коммутационные свойства (пассивн.)	<ul style="list-style-type: none"> ■ 30 В пост. тока, 0,1 А ■ 30 В перем. тока, 0,5 А
Закрепляемые функции	<ul style="list-style-type: none"> ■ Выкл. ■ Вкл. ■ Алгоритм диагностических действий ■ Предельное значение <ul style="list-style-type: none"> ■ Массовый расход ■ Объемный расход ■ Скорректированный объемный расход ■ Плотность ■ Приведенная плотность ■ Температура ■ Сумматор 1–3 ■ Мониторинг направления потока ■ Состояние <ul style="list-style-type: none"> ■ Обнаружение частичного заполнения трубопровода ■ Отсечка при низком расходе <p> Если для данного измерительного прибора имеется несколько пакетов прикладных программ, выбор опций расширяется.</p>

Пользовательский вход/выход

В процессе ввода в эксплуатацию пользователю присваивается **один** конкретный вход или выход (настраиваемый вход/выход).

Для назначения доступны следующие входы и выходы:

- токовый выход 4–20 мА (активный) или 0/4–20 мА (пассивный);
- импульсный/частотный/релейный выход;
- токовый вход 4–20 мА (активный) или 0/4–20 мА (пассивный);
- входной сигнал состояния.

В этом разделе описываются технические значения, соответствующие значениям входов и выходов.

Аварийный сигнал

В зависимости от интерфейса информация о сбое выводится следующим образом:

Токовый выход HART

Диагностика прибора	Состояние прибора считывается с помощью команды HART №48
----------------------------	--

PROFIBUS PA

Состояние и аварийный сигнал сообщения	Диагностика в соответствии с PROFIBUS PA, профиль 3.02
Ток ошибки FDE (Fault Disconnection Electronic)	0 мА

PROFIBUS DP

Состояние и аварийный сигнал (сообщения)	Диагностика в соответствии с PROFIBUS PA, профиль 3.02
---	--

EtherNet/IP

Диагностика прибора	Состояние прибора считывается во входном блоке
----------------------------	--

PROFINET

Диагностика прибора	Согласно «Протоколу прикладного уровня для децентрализованной периферии», версия 2.3
---------------------	--

PROFINET с Ethernet-APL

Диагностика прибора	Диагностика согласно правилам PROFINET PA (профиль 4)
---------------------	---

FOUNDATION Fieldbus

Состояние и аварийный сигнал сообщения	Диагностика в соответствии с FF-891
Ток ошибки FDE (Fault Disconnection Electronic)	0 мА

Modbus RS485

Режим отказа	Варианты: <ul style="list-style-type: none"> ▪ Нечисловое значение вместо текущего измеренного значения ▪ Последнее действительное значение
--------------	---

Токовый выход 0/4...20 мА

4 ... 20 мА

Режим отказа	Варианты: <ul style="list-style-type: none"> ▪ 4 до 20 мА в соответствии с рекомендацией NAMUR NE 43 ▪ 4 до 20 мА в соответствии со стандартом US ▪ Минимальное значение: 3,59 мА ▪ Максимальное значение: 22,5 мА ▪ Произвольно определяемое значение между: 3,59 до 22,5 мА ▪ Фактическое значение ▪ Последнее действительное значение
--------------	---

0 ... 20 мА

Режим отказа	Варианты: <ul style="list-style-type: none"> ▪ Максимальный уровень аварийного сигнала: 22 мА ▪ Произвольно определяемое значение между: 0 до 20,5 мА
--------------	---

Импульсный/частотный/переключающий выход

Импульсный выход	
Режим отказа	Варианты: <ul style="list-style-type: none"> ▪ Фактическое значение ▪ Импульсы отсутствуют
Частотный выход	
Режим отказа	Варианты: <ul style="list-style-type: none"> ▪ Фактическое значение ▪ 0 Гц ▪ Определенное значение ($f_{\text{макс}}$ 2 до 12 500 Гц)


Переключающий выход	
Режим отказа	Варианты: <ul style="list-style-type: none"> ■ Текущее состояние ■ Открытый ■ Закрытый

Релейный выход

Режим отказа	Варианты: <ul style="list-style-type: none"> ■ Текущее состояние ■ Открытый ■ Закрытый
--------------	---

Местный дисплей



Текстовый дисплей	Информация о причине и мерах по устранению
Подсветка	Красная подсветка указывает на неисправность прибора

 Сигнал состояния в соответствии с рекомендацией NAMUR NE 107

Интерфейс/протокол

- По системе цифровой связи
 - Протокол HART
 - FOUNDATION Fieldbus
 - PROFIBUS PA
 - PROFIBUS DP
 - Modbus RS485
 - Ethernet/IP
 - PROFINET
 - PROFINET с Ethernet-APL
- Через сервисный интерфейс
 - Сервисный интерфейс CDI-RJ45
 - Интерфейс WLAN

Отображение текстовых сообщений	С информацией о причине неполадки и мерах по ее устранению
---------------------------------	--

 Дополнительная информация о дистанционном управлении →  100

Веб-браузер

Текстовый дисплей	Информация о причине и мерах по устранению
-------------------	--

Светодиодные индикаторы (LED)

Информация о состоянии	Различные светодиодные индикаторы отображают состояние. Отображаемая информация зависит от выбранного исполнения прибора. <ul style="list-style-type: none"> ■ Активна подача сетевого напряжения ■ Активна передача данных ■ Произошла авария/ошибка прибора ■ Доступна сеть EtherNet/IP ■ Установлено соединение EtherNet/IP ■ Доступна сеть PROFINET ■ Установлено соединение PROFINET ■ Функция мигания индикатора PROFINET
------------------------	---

Нагрузка

Выходной сигнал → 18

Данные по
взрывозащищенному
подключению

Значения, связанные с обеспечением безопасности

Код заказа «Выход; вход 1»	Тип выхода	Значения, связанные с обеспечением безопасности «Выход; вход 1»	
		26 (+)	27 (-)
Опция BA	Токовый выход 4 до 20 мА HART	$U_N = 30 V_{DC}$ $U_M = 250 V_{AC}$	
Опция GA	PROFIBUS PA	$U_N = 32 V_{DC}$ $U_M = 250 V_{AC}$	
Опция LA	PROFIBUS DP	$U_N = 32 V_{DC}$ $U_M = 250 V_{AC}$	
Опция MA	Modbus RS485	$U_N = 30 V_{DC}$ $U_M = 250 V_{AC}$	
Опция SA	FOUNDATION Fieldbus	$U_N = 32 V_{DC}$ $U_M = 250 V_{AC}$	
Опция NA	Ethernet/IP	$U_N = 30 V_{DC}$ $U_M = 250 V_{AC}$	
Опция RA	PROFINET	$U_N = 30 V_{DC}$ $U_M = 250 V_{AC}$	
Опция RB	PROFINET с Ethernet-APL	Профиль SLAX порта APL Классы 10, 11, 12 SPE PoDL $U_N = 30 V_{DC}$ $U_M = 250 V_{AC}$	

Код заказа «Выход; вход 2» «Выход; вход 3» «Выход; вход 4»	Тип выхода	Значения, связанные с обеспечением безопасности					
		«Выход; вход 2»		«Выход; вход 3»		«Выход; вход 4» ¹⁾	
		24 (+)	25 (-)	22 (+)	23 (-)	20 (+)	21 (-)
Опция B	Токовый выход 4 до 20 мА	$U_N = 30 V_{DC}$ $U_M = 250 V_{AC}$					
Опция D	Пользовательский вход/выход	$U_N = 30 V_{DC}$ $U_M = 250 V_{AC}$					
Опция E	Импульсный/ частотный/релейный выход	$U_N = 30 V_{DC}$ $U_M = 250 V_{AC}$					
Опция F	Двойной импульсный выход	$U_N = 30 V_{DC}$ $U_M = 250 V_{AC}$					
Опция H	Релейный выход	$U_N = 30 V_{DC}$ $I_N = 100 mA_{DC}/500 mA_{AC}$ $U_M = 250 V_{AC}$					
Опция I	Токовый вход 4 до 20 мА	$U_N = 30 V_{DC}$ $U_M = 250 V_{AC}$					
Опция J	Вход сигнала состояния	$U_N = 30 V_{DC}$ $U_M = 250 V_{AC}$					

1) Код заказа «Выход; вход 4» доступен только для прибора Proline 500 – цифровое исполнение.

Значения для искробезопасного исполнения

Код заказа «Выход; вход 1»	Тип выхода	Значения для искробезопасного исполнения «Выход; вход 1»	
		26 (+)	27 (-)
Опция СА	Токовый выход 4–20 мА HART Ex i, пассивный	$U_i = 30 \text{ В}$ $I_i = 100 \text{ мА}$ $P_i = 1,25 \text{ Вт}$ $L_i = 0 \text{ мкГн}$ $C_i = 6 \text{ нФ}$	
Опция СС	Токовый выход 4–20 мА HART Ex i, активный	Ex ia ¹⁾ $U_0 = 21,8 \text{ В}$ $I_0 = 90 \text{ мА}$ $P_0 = 491 \text{ мВт}$ $L_0 = 4,1 \text{ мГн (ПС)/15 мГн (ПВ)}$ $C_0 = 160 \text{ нФ (ПС)/1 160 нФ (ПВ)}$ $U_i = 30 \text{ В}$ $I_i = 10 \text{ мА}$ $P_i = 0,3 \text{ Вт}$ $L_i = 5 \text{ мкГн}$ $C_i = 6 \text{ нФ}$	Ex ic ²⁾ $U_0 = 21,8 \text{ В}$ $I_0 = 90 \text{ мА}$ $P_0 = 491 \text{ мВт}$ $L_0 = 9 \text{ мГн (ПС)/39 мГн (ПВ)}$ $C_0 = 600 \text{ нФ (ПС)/4 000 нФ (ПВ)}$
Опция НА	PROFIBUS PA Ex i (Полевой прибор FISCO)	Ex ia ¹⁾ $U_i = 30 \text{ В}$ $I_i = 570 \text{ мА}$ $P_i = 8,5 \text{ Вт}$ $L_i = 10 \text{ мкГн}$ $C_i = 5 \text{ нФ}$	Ex ic ²⁾ $U_i = 32 \text{ В}$ $I_i = 570 \text{ мА}$ $P_i = 8,5 \text{ Вт}$ $L_i = 10 \text{ мкГн}$ $C_i = 5 \text{ нФ}$
Опция ТА	FOUNDATION Fieldbus Ex i	Ex ia ¹⁾ $U_i = 30 \text{ В}$ $I_i = 570 \text{ мА}$ $P_i = 8,5 \text{ Вт}$ $L_i = 10 \text{ мкГн}$ $C_i = 5 \text{ нФ}$	Ex ic ²⁾ $U_i = 32 \text{ В}$ $I_i = 570 \text{ мА}$ $P_i = 8,5 \text{ Вт}$ $L_i = 10 \text{ мкГн}$ $C_i = 5 \text{ нФ}$
Опция RC	PROFINET с Ethernet-APL Ex i	Ex ia ¹⁾ Двойная силовая нагрузка 2-WISE, профиль SLAA порта APL	Ex ic ²⁾ Двойная силовая нагрузка 2-WISE, профиль SLAC порта APL

- 1) Доступно только для преобразователя Proline 500 в исполнении «Зона 1, класс I, раздел 1».
2) Доступно только для цифрового преобразователя Proline 500 в исполнении «Зона 2; класс I, раздел 2».

Код заказа «Выход; вход 2» «Выход; вход 3» «Выход; вход 4»	Тип выхода	Значения для искробезопасного исполнения или значения NIFW					
		Выход; вход 2		Выход; вход 3		Выход; вход 4 ¹⁾	
		24 (+)	25 (-)	22 (+)	23 (-)	20 (+)	21 (-)
Опция С	Токовый выход 4–20 мА Ex i, пассивный	$U_i = 30 \text{ В}$ $I_i = 100 \text{ мА}$ $P_i = 1,25 \text{ Вт}$ $L_i = 0$ $C_i = 0$					
Опция G	Импульсный/частотный/переключающий выход Ex i, пассивный	$U_i = 30 \text{ В}$ $I_i = 100 \text{ мА}$ $P_i = 1,25 \text{ Вт}$ $L_i = 0$ $C_i = 0$					


- 1) Код заказа «Выход; вход 4» доступна только для прибора Proline 500 с цифровым преобразователем.

Отсечка при низком расходе Точки переключения для отсечки при низком расходе выбираются пользователем.

Гальваническая развязка Выходы гальванически развязаны:

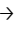
- с источником питания;
- между собой;
- с клеммой выравнивания потенциалов (PE).

Данные протокола**HART**



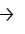
ID изготовителя	0x11
ID типа прибора	0x3B
Версия протокола HART	7
Файлы описания прибора (DTM, DD)	Информация и файлы доступны по адресу: www.endress.com
Нагрузка HART	Мин. 250 Ом
Системная интеграция	Информация о системной интеграции: руководство по эксплуатации →  124. <ul style="list-style-type: none"> ■ Передача измеряемых величин по протоколу HART ■ Функциональность Burst Mode (Пакетный режим)

Данные протокола



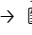
Идентификатор изготовителя	0x452B48 (шестнадцатеричный формат)
Идентификационный номер	0x103B (шестнадцатеричный формат)
Версия прибора	1
Версия файлов описания прибора (DD)	Информация и файлы содержатся в следующих источниках. <ul style="list-style-type: none"> ■ www.endress.com ■ www.fieldcommgroup.org
Версия файла совместимости (CFF)	
Комплект для тестирования на совместимость (Interoperability Test Kit, ИТК)	Версия 6.2.0
Номер операции испытания ИТК	Информация: <ul style="list-style-type: none"> ■ www.endress.com ■ www.fieldcommgroup.org
Поддержка функции Link Master (LAS)	Да
Выбор функций Link Master и Basic Device	Да Заводская настройка: Basic Device
Адрес узла	Заводская настройка: 247 (0xF7)
Поддерживаемые функции	Поддерживаются следующие методы. <ul style="list-style-type: none"> ■ Перезапуск ■ Перезапуск ENP ■ Диагностика ■ Перевод в режим OOS ■ Перевод в режим AUTO ■ Чтение данных трендов ■ Чтение журнала регистрации событий
Виртуальные коммуникационные связи (VCR)	
Количество VCR	44
Количество связанных объектов в VFD	50

Неизменяемые записи	1
VCR клиента	0
VCR сервера	10
VCR источника	43
VCR назначения	0
VCR подписчика	43
VCR издателя	43
Пропускная способность канала прибора	
Временной интервал	4
Мин. задержка между PDU	8
Макс. задержка ответа	16
Системная интеграция	<p>Информация о системной интеграции: см. руководство по эксплуатации →  124.</p> <ul style="list-style-type: none"> ▪ Циклическая передача данных ▪ Описание модулей ▪ Время исполнения ▪ Методы

Данные протокола





Идентификатор изготовителя	0x11
Идентификационный номер	0x156F
Версия профиля	3.02
Файлы описания прибора (GSD, DTM, DD)	<p>Информация и файлы содержатся в следующих источниках.</p> <ul style="list-style-type: none"> ▪ https://www.endress.com/download На странице изделия: «Продукты» → поиск изделий → ссылки ▪ https://www.profibus.com
Поддерживаемые функции	<ul style="list-style-type: none"> ▪ Идентификация и техническое обслуживание Простейшая идентификация прибора – по системе управления и заводской табличке ▪ Выгрузка/загрузка по PROFIBUS Считывание и запись параметров с помощью выгрузки/загрузки данных PROFIBUS происходит до десяти раз быстрее ▪ Краткая информация о состоянии Кратчайшая и интуитивно понятная диагностическая информация с разбивкой выдаваемых диагностических сообщений по категориям
Настройка адреса прибора	<ul style="list-style-type: none"> ▪ DIP-переключатели на электронном модуле ввода/вывода ▪ Посредством управляющих программ (например, FieldCare)
Совместимость с более ранними моделями	<p>В случае замены прибора измерительный прибор Promass 500 поддерживает совместимость по циклическим данным с предыдущими моделями. Исправлять технические параметры сети PROFIBUS в GSD-файле прибора Promass 500 не требуется.</p> <p>Предыдущая модель: Promass 83 PROFIBUS DP</p> <ul style="list-style-type: none"> ▪ Идентификационный номер: 1529 (шестнадцатеричный формат) ▪ Расширенный GSD-файл: EH3x1529.gsd ▪ Стандартный GSD-файл: EH3_1529.gsd <p> Описание функций совместимости: Руководство по эксплуатации →  124.</p>
Системная интеграция	<p>Информация о системной интеграции: см. руководство по эксплуатации →  124.</p> <ul style="list-style-type: none"> ▪ Циклическая передача данных ▪ Блочная модель ▪ Описание модулей

Данные протокола

Идентификатор изготовителя	0x11
Идентификационный номер	0x156D
Версия профиля	3.02
Файлы описания прибора (GSD, DTM, DD)	Информация и файлы содержатся в следующих источниках. <ul style="list-style-type: none"> ▪ https://www.endress.com/download На странице изделия: «Продукты» → поиск изделий → ссылки ▪ https://www.profibus.com
Поддерживаемые функции	<ul style="list-style-type: none"> ▪ Идентификация и техническое обслуживание Простейшая идентификация прибора – по системе управления и заводской табличке ▪ Выгрузка/загрузка по PROFIBUS Считывание и запись параметров с помощью выгрузки/загрузки данных PROFIBUS происходит до десяти раз быстрее ▪ Краткая информация о состоянии Кратчайшая и интуитивно понятная диагностическая информация с разбивкой выдаваемых диагностических сообщений по категориям
Настройка адреса прибора	<ul style="list-style-type: none"> ▪ DIP-переключатели на электронном модуле ввода/вывода ▪ Локальный дисплей ▪ Посредством управляющих программ (например, FieldCare)
Совместимость с более ранними моделями	<p>В случае замены прибора измерительный прибор Promass 500 поддерживает совместимость по циклическим данным с предыдущими моделями. Исправлять технические параметры сети PROFIBUS в GSD-файле прибора Promass 500 не требуется.</p> <p>Предыдущие модели:</p> <ul style="list-style-type: none"> ▪ Promass 80 PROFIBUS PA <ul style="list-style-type: none"> ▪ Идент. номер: 1528 (шестнадцатеричный) ▪ Расширенный GSD-файл: EH3x1528.gsd ▪ Стандартный GSD-файл: EH3_1528.gsd ▪ Promass 83 PROFIBUS PA <ul style="list-style-type: none"> ▪ Идентификационный номер: 152A (шестнадцатеричный формат) ▪ Расширенный GSD-файл: EH3x152A.gsd ▪ Стандартный GSD-файл: EH3_152A.gsd <p> Описание функций совместимости: Руководство по эксплуатации →  124.</p>
Системная интеграция	<p>Информация о системной интеграции: см. руководство по эксплуатации →  124.</p> <ul style="list-style-type: none"> ▪ Циклическая передача данных ▪ Блочная модель ▪ Описание модулей

Modbus RS485

Протокол	Спецификация прикладных протоколов Modbus 1.1
Показатели времени отклика	<ul style="list-style-type: none"> ▪ Прямой доступ к данным: обычно 25 до 50 мс ▪ Буфер автосканирования (диапазон данных): обычно 3 до 5 мс
Тип прибора	Ведомый
Диапазон адресов ведомого устройства	1 до 247
Диапазон широковещательных адресов	0
Коды функций	<ul style="list-style-type: none"> ▪ 03: Считывание регистра временного хранения информации ▪ 04: Считывание входного регистра ▪ 06: Запись отдельных регистров ▪ 08: Диагностика ▪ 16: Запись нескольких регистров ▪ 23: Чтение/запись нескольких регистров

Широковещательные сообщения	Поддерживаются следующими кодами функций: <ul style="list-style-type: none"> 06: Запись отдельных регистров 16: Запись нескольких регистров 23: Чтение/запись нескольких регистров
Поддерживаемая скорость передачи	<ul style="list-style-type: none"> 1 200 BAUD 2 400 BAUD 4 800 BAUD 9 600 BAUD 19 200 BAUD 38 400 BAUD 57 600 BAUD 115 200 BAUD
Режим передачи данных	<ul style="list-style-type: none"> ASCII RTU
Доступ к данным	<p>Доступ к каждому параметру прибора можно осуществить с помощью Modbus RS485.</p> <p> Информация о регистрах Modbus</p>
Совместимость с более ранними моделями	<p>В случае замены прибора: измерительный прибор Promass 500 поддерживает совместимость по регистрам Modbus для переменных процесса и диагностической информации с предыдущими моделями Promass 83. Изменение технических параметров в системе автоматизации не требуется.</p> <p> Описание функций совместимости: Руководство по эксплуатации →  124.</p>
Системная интеграция	<p>Информация о системной интеграции: руководство по эксплуатации →  124.</p> <ul style="list-style-type: none"> Информация Modbus RS485 Коды функций Информация о регистрах Время отклика Карта данных Modbus


Данные протокола

Протокол	<ul style="list-style-type: none"> Библиотека сетей CIP, том 1: Общий промышленный протокол Библиотека сетей CIP, том 2: Адаптация CIP в сети EtherNet/IP
Тип связи	<ul style="list-style-type: none"> 10Base-T 100Base-TX
Профиль прибора	Базовый прибор (тип изделия: 0x2B)
Идентификатор изготовителя	0x000049E
Идентификатор типа прибора	0x103B
Скорости передачи	Поддерживается автоматически: 10^{100} Mbit, с полдуплексным и полнодуплексным отслеживанием
Полярность	Автоматическая настройка полярности для коррекции перекрещивающихся пар TxD и RxD
Поддерживаемые подключения CIP	Макс. 3 подключения
Явные подключения	Макс. 6 подключений
Подключения ввода/вывода	Макс. 6 подключений (сканер)
Опции настройки измерительного прибора	<ul style="list-style-type: none"> DIP-переключатели на модуле электроники для настройки IP-адреса Программное обеспечение для данного изготовителя (FieldCare) Дополнительно Profile Level 3 для систем управления Rockwell Automation Веб-браузер Электронная таблица данных (EDS) встроена в измерительный прибор

Настройка интерфейса EtherNet	<ul style="list-style-type: none"> ■ Скорость: 10 Мбит, 100 Мбит, автоматический выбор (заводская настройка) ■ Дуплекс: полудуплекс, полный дуплекс, автоматическое определение (заводская настройка)
Настройка адреса прибора	<ul style="list-style-type: none"> ■ DIP-переключатели на модуле электроники для настройки IP-адреса (последний октет) ■ DHCP ■ Программное обеспечение для данного изготовителя (FieldCare) ■ Дополнительно Profile Level 3 для систем управления Rockwell Automation ■ Веб-браузер ■ Инструменты EtherNet/IP, например, RSLinx (Rockwell Automation)
Топология Device Level Ring (DLR)	Да
Системная интеграция	<p>Информация о системной интеграции: см. руководство по эксплуатации → 124.</p> <ul style="list-style-type: none"> ■ Циклическая передача данных ■ Блочная модель ■ Входная и выходная группы

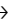
Данные протокола

Протокол	«Протокол прикладного уровня для децентрализованных периферийных устройств и распределенных автоматизированных систем», версия 2.3
Тип связи	100 Мбит/с
Класс соответствия	Класс соответствия В
Класс действительной нагрузки	Класс нагрузки на сеть – 2 0 Мбит/с
Скорости передачи	Автоматический выбор 100 Мбит/с с определением полнодуплексного режима
Периоды циклов	От 8 мс
Полярность	Автоматическая настройка полярности для коррекции перекрещивающихся пар TxD и RxD
Протокол резервирования среды передачи (MRP)	Да
Поддержка резервирования системы	Резервирование системы S2 (2 AR с 1 NAP)
Профиль прибора	Идентификатор прикладного интерфейса 0xF600 Базовый прибор
Идентификатор изготовителя	0x11
Идентификатор типа прибора	0x843B
Файлы описания прибора (GSD, DTM, DD)	<p>Информация и файлы содержатся в следующих источниках.</p> <ul style="list-style-type: none"> ■ www.endress.com ■ На странице прибора: Документы/ПО → драйверы прибора ■ www.profibus.com
Поддерживаемые подключения	<ul style="list-style-type: none"> ■ 2 x AR (контроллер ввода/вывода AR) ■ 1 x AR (допустимо подключение к устройству контроля ввода/вывода AR) ■ 1 x вход CR (интерфейс связи) ■ 1 x выход CR (интерфейс связи) ■ 1 x аварийный сигнал CR (интерфейс связи)

Опции настройки измерительного прибора	<ul style="list-style-type: none"> ■ DIP-переключатели на модуле электроники, для указания названия прибора (последняя часть) ■ ПО для управления производственными активами (FieldCare, DeviceCare, Field Xpert) ■ Встроенный веб-сервер (связь осуществляется посредством веб-браузера и IP-адреса) ■ Основной файл прибора (GSD), доступен для чтения посредством встроенного веб-сервера измерительного прибора. ■ Управление на месте эксплуатации
Настройка названия прибора	<ul style="list-style-type: none"> ■ DIP-переключатели на модуле электроники, для указания названия прибора (последняя часть) ■ Протокол DCP ■ ПО для управления производственными активами (FieldCare, DeviceCare, Field Xpert) ■ Встроенный веб-сервер
Поддерживаемые функции	<ul style="list-style-type: none"> ■ Идентификация и техническое обслуживание, простая идентификация прибора следующими средствами. <ul style="list-style-type: none"> ■ Система управления ■ Заводская табличка ■ Состояние измеренного значения Переменные процесса связаны с состоянием измеренного значения. ■ Режим мигания индикатора на локальном дисплее для простой идентификации прибора и назначения функций ■ Управление прибором с помощью ПО для управления производственными активами (например, FieldCare, DeviceCare, SIMATIC PDM)
Системная интеграция	<p>Информация о системной интеграции: см. руководство по эксплуатации →  124.</p> <ul style="list-style-type: none"> ■ Циклическая передача данных ■ Обзор и описание модулей ■ Кодировка данных состояния ■ Начальная настройка ■ Заводская настройка

Данные протокола

Протокол	«Протокол прикладного уровня для децентрализованных периферийных устройств и распределенных автоматизированных систем», версия 2.4
Тип связи	Ethernet Advanced Physical Layer 10BASE-T1L
Класс соответствия	Класс соответствия В (РА)
Класс действительной нагрузки	Класс нагрузки на сеть – 2 0 Мбит/с
Скорости передачи	10 Мбит/с, полнодуплексный
Периоды циклов	64 мс
Полярность	Автоматическая коррекция пересечения сигнальных линий «Сигнал APL +» и «Сигнал APL -»
Протокол резервирования среды передачи (MRP)	Недоступен (подключение к полевому коммутатору APL в режиме «точка-точка»)
Поддержка резервирования системы	Резервирование системы S2 (2 AR с 1 NAP)
Профиль прибора	PROFINET PA, профиль 4 (идентификатор прикладного интерфейса API: 0x9700)
Идентификатор изготовителя	0x11
Идентификатор типа прибора	0xA43B


Файлы описания прибора (GSD, DTM, FDI)	<p>Информация и файлы содержатся в следующих источниках.</p> <ul style="list-style-type: none"> ▪ www.endress.com/download На странице изделия: «Продукты» → поиск изделий → ссылки ▪ www.profibus.com
Поддерживаемые подключения	<ul style="list-style-type: none"> ▪ 2 x AR (контроллер ввода/вывода AR) ▪ 2 x AR (допустимо подключение к устройству контроля ввода/вывода AR)
Опции настройки измерительного прибора	<ul style="list-style-type: none"> ▪ DIP-переключатели на модуле электроники, для указания названия прибора (последняя часть) ▪ ПО для управления производственными активами (FieldCare, DeviceCare, Field Xpert) ▪ Встроенный веб-сервер (связь осуществляется посредством веб-браузера и IP-адреса) ▪ Основной файл прибора (GSD), доступен для чтения посредством встроенного веб-сервера измерительного прибора. ▪ Управление на месте эксплуатации
Настройка названия прибора	<ul style="list-style-type: none"> ▪ DIP-переключатели на модуле электроники, для указания названия прибора (последняя часть) ▪ Протокол DCP ▪ ПО для управления производственными активами (FieldCare, DeviceCare, Field Xpert) ▪ Встроенный веб-сервер
Поддерживаемые функции	<ul style="list-style-type: none"> ▪ Идентификация и техническое обслуживание, простая идентификация прибора следующими средствами. <ul style="list-style-type: none"> ▪ Система управления ▪ Заводская табличка ▪ Состояние измеренного значения Переменные процесса связаны с состоянием измеренного значения. ▪ Режим мигания индикатора на локальном дисплее для простой идентификации прибора и назначения функций ▪ Управление прибором с помощью ПО для управления производственными активами (например, FieldCare, DeviceCare, SIMATIC PDM с пакетом FDI)
Системная интеграция	<p>Информация о системной интеграции: см. руководство по эксплуатации →  124.</p> <ul style="list-style-type: none"> ▪ Циклическая передача данных ▪ Обзор и описание модулей ▪ Кодировка данных состояния ▪ Начальная настройка ▪ Заводская настройка

Источник питания


Назначение клемм

Преобразователь: сетевое напряжение, входы/выходы

HART

Сетевое напряжение		Вход/выход 1		Вход/выход 2		Вход/выход 3		Вход/выход 4	
1 (+)	2 (-)	26 (+)	27 (-)	24 (+)	25 (-)	22 (+)	23 (-)	20 (+)	21 (-)
Назначение клемм зависит от заказанного исполнения прибора →  16.									

FOUNDATION Fieldbus

Сетевое напряжение		Вход/выход 1		Вход/выход 2		Вход/выход 3		Вход/выход 4	
1 (+)	2 (-)	26 (A)	27 (B)	24 (+)	25 (-)	22 (+)	23 (-)	20 (+)	21 (-)
Назначение клемм зависит от заказанного исполнения прибора →  16.									

PROFIBUS DP

Сетевое напряжение		Вход/выход 1		Вход/выход 2		Вход/выход 3		Вход/выход 4	
1 (+)	2 (-)	26 (B)	27 (A)	24 (+)	25 (-)	22 (+)	23 (-)	20 (+)	21 (-)
Назначение клемм зависит от заказанного исполнения прибора → 16.									

PROFIBUS PA

Сетевое напряжение		Вход/выход 1		Вход/выход 2		Вход/выход 3		Вход/выход 4	
1 (+)	2 (-)	26 (B)	27 (A)	24 (+)	25 (-)	22 (+)	23 (-)	20 (+)	21 (-)
Назначение клемм зависит от заказанного исполнения прибора → 16.									

Modbus RS485

Сетевое напряжение		Вход/выход 1		Вход/выход 2		Вход/выход 3		Вход/выход 4	
1 (+)	2 (-)	26 (B)	27 (A)	24 (+)	25 (-)	22 (+)	23 (-)	20 (+)	21 (-)
Назначение клемм зависит от заказанного исполнения прибора → 16.									

EtherNet/IP

Сетевое напряжение		Вход/выход 1		Вход/выход 2		Вход/выход 3		Вход/выход 4	
1 (+)	2 (-)	EtherNet/IP (разъем RJ45)		24 (+)	25 (-)	22 (+)	23 (-)	20 (+)	21 (-)
Назначение клемм зависит от заказанного исполнения прибора → 16.									

PROFINET

Сетевое напряжение		Вход/выход 1		Вход/выход 2		Вход/выход 3		Вход/выход 4	
1 (+)	2 (-)	PROFINET (разъем RJ45)		24 (+)	25 (-)	22 (+)	23 (-)	20 (+)	21 (-)
Назначение клемм зависит от заказанного исполнения прибора → 16.									

PROFINET с Ethernet-APL

Сетевое напряжение		Вход/выход 1		Вход/выход 2		Вход/выход 3		Вход/выход 4	
1 (+)	2 (-)	EtherNet/IP (разъем RJ45)		24 (+)	25 (-)	22 (+)	23 (-)	20 (+)	21 (-)
Назначение клемм зависит от заказанного исполнения прибора → 16.									

Подключение соединительного кабеля

Датчик и преобразователь, установленные в различных местах, соединяются друг с другом соединительным кабелем. Этот кабель подключается через клеммный отсек сенсора и кабельные вводы преобразователя.

Назначение клемм и подключение соединительного кабеля:

- Proline 500 – цифровое исполнение → 40
- Proline 500 → 41

Разъемы, предусмотренные для прибора



Разъемы приборов запрещается использовать во взрывоопасных зонах!

Разъемы приборов для систем Fieldbus

Код заказа «Вход; выход 1»

- Опция **SA** «FOUNDATION Fieldbus» → 37
- Опция **GA** «PROFIBUS PA» → 37
- Опция **NA** «EtherNet/IP» → 37
- Опция **RA** «PROFINET» → 37
- Опция **RB** «PROFINET с Ethernet-APL» → 38

Разъем прибора для подключения к сервисному интерфейсу

Код заказа «Встроенные аксессуары»

Опция **NB**, адаптер RJ45 M12 (сервисный интерфейс) → 39

Код заказа «Вход; выход 1», опция SA «FOUNDATION Fieldbus»

Код заказа «Электроподключение»	Кабельный ввод/соединение → 42	
	2	3
M, 3, 4, 5	Разъем на кабель 7/8 дюйма	-

Код заказа «Вход; выход 1», опция GA «PROFIBUS PA»

Код заказа «Электроподключение»	Кабельный ввод/соединение → 42	
	2	3
L, N, P, U	Разъем M12 × 1	-

Код заказа «Вход; выход 1», опция NA «EtherNet/IP»

Код заказа «Электроподключение»	Кабельный ввод/соединение → 42	
	2	3
L, N, P, U	Разъем M12 × 1	-
R ^{1) 2)} , S ^{1) 2)} , T ^{1) 2)} , V ^{1) 2)} .	Разъем M12 × 1	Разъем M12 × 1

- 1) Запрещается комбинировать с наружной антенной WLAN (код заказа «Принадлежности в комплекте», опция P8) переходника RJ45 M12 для сервисного интерфейса (код заказа «Принадлежности встроенные», опция NB) или дистанционного дисплея и устройства управления DKX001.
- 2) Пригодно для интегрирования прибора в кольцевую топологию.

Код заказа «Вход; выход 1», опция RA «PROFINET»

Код заказа «Электроподключение»	Кабельный ввод/соединение → 42	
	2	3
L, N, P, U	Разъем M12 × 1	-
R ^{1) 2)} , S ^{1) 2)} , T ^{1) 2)} , V ^{1) 2)} .	Разъем M12 × 1	Разъем M12 × 1

- 1) Запрещается комбинировать с наружной антенной WLAN (код заказа «Принадлежности в комплекте», опция P8) переходника RJ45 M12 для сервисного интерфейса (код заказа «Принадлежности встроенные», опция NB) или дистанционного дисплея и устройства управления DKX001.
- 2) Пригодно для интегрирования прибора в кольцевую топологию.

Код заказа «Вход; выход 1», опция RB «PROFINET с Ethernet-APL»

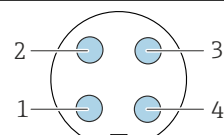
Код заказа «Электрическое подключение»	Кабельный ввод/подключение → 42	
	2	3
L, N, P, U	Разъем M12 (1 шт.)	-

Код заказа «Встроенные аксессуары», опция NB: «Переходник RJ45 M12 (сервисный интерфейс)»

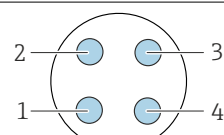
Код заказа «Встроенные аксессуары»	Кабельный ввод/муфта → 42	
	Кабельный ввод 2	Кабельный ввод 3
NB	Разъем M12 × 1	-

Назначение контактов,
разъем прибора

Назначение контактов в разъеме прибора,

	Контакт		Назначение	Кодировка	Разъем/гнездо
	1	+	Сигнал +	A	Разъем
	2	-	Сигнал -		
	3		Заземление		
	4		Нет назначения		

Назначение контактов в разъеме прибора,

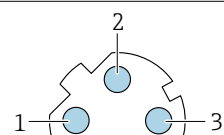
	Контакт		Назначение	Кодировка	Разъем/гнездо
	1	+	PROFIBUS PA +	A	Разъем
	2		Заземление		
	3	-	PROFIBUS PA -		
	4		Нет назначения		



Рекомендуемый разъем

- Binder, серия 713, каталожный номер 99 1430 814 04
- Phoenix, каталожный номер 1413934 SACC-FS-4QO SH PBPA SCO

Назначение контактов в разъеме прибора,

	Контакт		Назначение	Кодировка а	Разъем/гнездо
	1	+	TD +	D	Гнездо
	2	+	RD +		
	3	-	TD -		
	4	-	RD -		



Рекомендуемый разъем

- Binder, серия 825, каталожный номер 99 3729 810 04
- Phoenix, каталожный номер 1543223 SACC-M12MSD-4Q

Назначение контактов в разъеме прибора,

	Контакт	Назначение		Кодировка	Разъем/ гнездо
	1	-	Сигнал APL -	A	Гнездо
	2	+	Сигнал APL +		
	3		Кабельный экран ¹		
	4		Нет назначения		
	Металлический корпус разъема		Экран кабеля		
¹ Если используется кабельный экран.					



Рекомендуемый разъем

- Binder, серия 713, каталожный номер 99 1430 814 04
- Phoenix, каталожный номер 1413934 SACC-FS-4QO SH PBPA SCO

Назначение контактов в разъеме прибора,

	Контакт	Назначение	
	1	+	Tx
	2	+	Rx
	3	-	Tx
	4	-	Rx
	Кодировка	Разъем/гнездо	
D	Гнездо		



Рекомендуемый разъем

- Binder, серия 763, каталожный номер 99 3729 810 04
- Phoenix, каталожный номер 1543223 SACC-M12MSD-4Q

Назначение контактов в разъеме прибора,

Код заказа «Встроенные аксессуары», опция **NB**: «Переходник RJ45 M12 (сервисный интерфейс)»

	Контакт	Назначение	
	1	+	Tx
	2	+	Rx
	3	-	Tx
	4	-	Rx
	Кодировка	Разъем/гнездо	
D	Гнездо		



Рекомендуемый разъем

- Binder, серия 763, каталожный номер 99 3729 810 04
- Phoenix, каталожный номер 1543223 SACC-M12MSD-4Q

Сетевое напряжение	Код заказа «Источник питания»	Напряжение на клеммах		Частотный диапазон
	Опция D	Пост. ток, 24 В	±20 %	–
Опция E	Перем. ток 100 до 240 В	–15 ... +10 %	50/60 Гц	
Опция I	Пост. ток, 24 В	±20 %	–	
	Перем. ток 100 до 240 В	–15 ... +10 %	50/60 Гц	

Потребляемая мощность Преобразователь
Макс. 10 Вт (активная мощность)

Ток включения	Макс. 36 А (<5 мс) согласно рекомендации NAMUR NE 21
---------------	--

Потребление тока Преобразователь

- Макс. 400 мА (24 В)
- Макс. 200 мА (110 В, 50/60 Гц; 230 В, 50/60 Гц)

Сбой питания

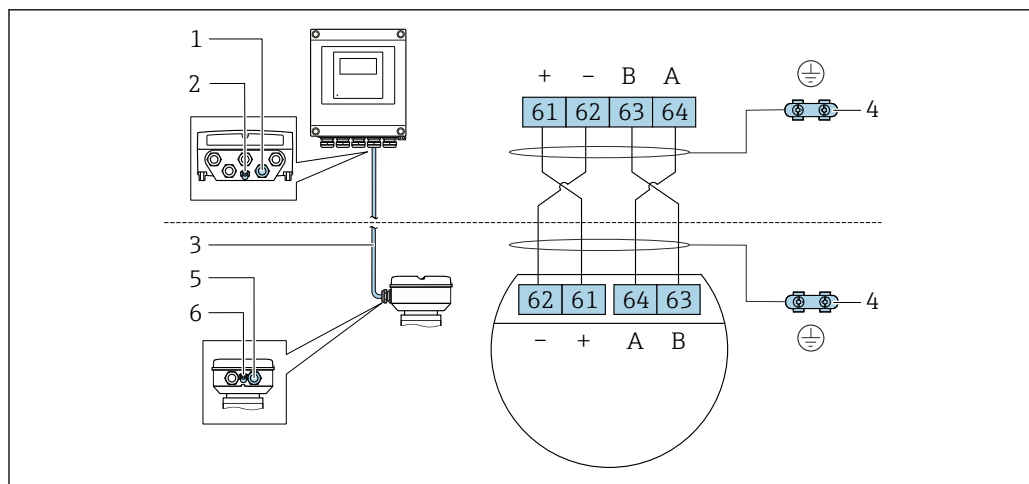
- Сумматоры останавливают подсчет на последнем измеренном значении.
- Параметры настройки хранятся в памяти прибора или в подключаемом модуле памяти (HistoROM DAT) в зависимости от исполнения прибора.
- Сохраняются сообщения об ошибках (в т.ч. значение счетчика отработанного времени).

Элемент защиты от перегрузки по току

Прибор следует эксплуатировать со специальным автоматическим выключателем, так как собственный выключатель питания для прибора не предусмотрен.

- Автоматический выключатель должен быть легко доступен и оснащен соответствующей маркировкой.
- Допустимый номинальный ток автоматического выключателя: от 2 А до 10 А.

Электрическое подключение Подключение соединительного кабеля: Proline 500 – цифровое исполнение



- 1 Кабельный ввод для соединительного кабеля на корпусе преобразователя
- 2 Клеммное подключение для выравнивания потенциалов (PE)
- 3 Соединительный кабель для подключения ISEM
- 4 Заземление через клемму заземления; в исполнении с разъемом заземление осуществляется через разъем
- 5 Кабельный ввод для соединительного кабеля на корпусе клеммного отсека датчика
- 6 Клеммное подключение для выравнивания потенциалов (PE)

Соединительный кабель подключается посредством клемм или разъемов в зависимости от исполнения клеммного отсека датчика.


Клеммный отсек датчика Код заказа «Корпус»	Соединение на клеммном отсеке через	Соединение на корпусе преобразователя через
Опция А: алюминий, с покрытием	Клеммы	Клеммы
Опция В: нержавеющая сталь	Клеммы	Клеммы
Опция С: сверхкомпактное гигиеническое исполнение, нержавеющая сталь	Разъем прибора	Клеммы

Назначение контактов, разъем прибора

Разъемы приборов доступны только для следующего исполнения прибора, код заказа «Корпус»: Опция С: сверхкомпактное гигиеническое исполнение, нержавеющая сталь
Для подключения к клеммному отсеку датчика.

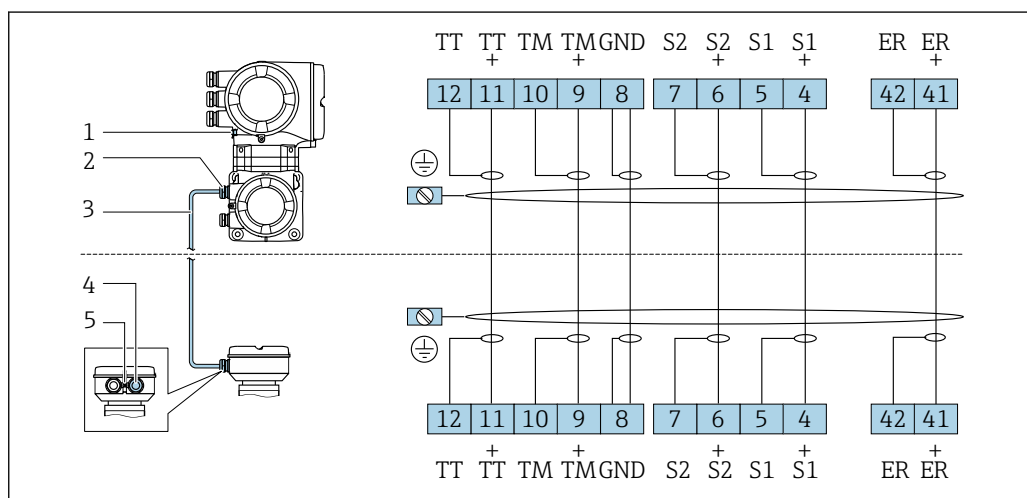
Контакт	Цвет ¹⁾	Назначение		Подключение к клемме
		Сеть	Связь ISEM	
1	Коричневый	+	Сетевое напряжение	61
2	Белый	A	Связь ISEM	64
3	Синий	B		63
4	Черный	-	Сетевое напряжение	62
5	-		-	-
Кодировка		Разъем/гнездо		
А		Разъем		

1) Цвета жил соединительного кабеля.

 В качестве опции доступен соединительный кабель с разъемом.

Подключение соединительного кабеля: Proline 500



Соединительный кабель подключается посредством клемм.



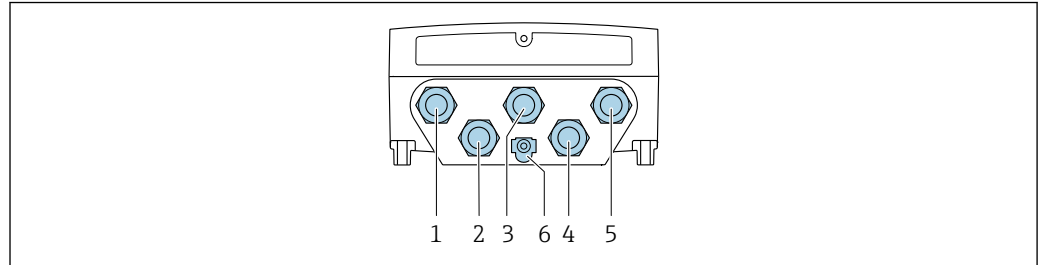
- 1 Клеммное подключение для выравнивания потенциалов (PE)
- 2 Кабельный ввод для соединительного кабеля в клеммном отсеке преобразователя
- 3 Соединительный кабель
- 4 Кабельный ввод для соединительного кабеля в клеммном отсеке датчика
- 5 Клеммное подключение для выравнивания потенциалов (PE)

A0028197

Подключение преобразователя

- i** ■ Назначение клемм →  35
- Назначение контактов разъема прибора →  38

Подключение преобразователя: Proline 500 – цифровое исполнение



A0028200

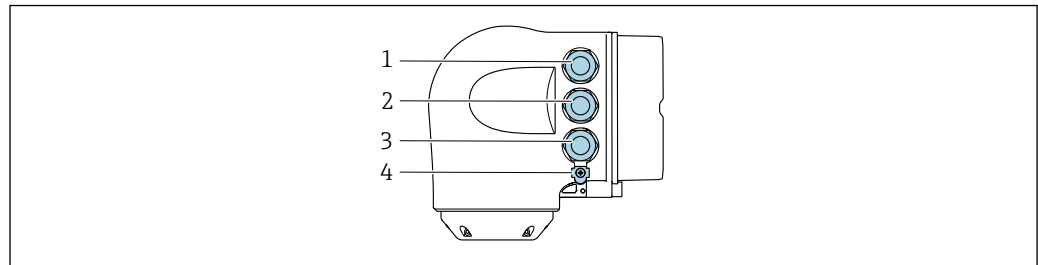
- 1 Клеммное подключение для подачи сетевого напряжения
- 2 Клеммное подключение для передачи входного/выходного сигналов
- 3 Клеммное подключение для передачи входного/выходного сигналов
- 4 Клеммное подключение для соединительного кабеля между датчиком и преобразователем
- 5 Клеммное подключение для передачи сигнала, ввод/вывод или для подключения к сети (DHCP-клиент) через сервисный интерфейс (CDI-RJ45); опционально: клеммное подключение для внешней антенны WLAN
- 6 Клеммное подключение для выравнивания потенциалов (PE)

- i** Опционально возможно оснащение адаптером для разъемов RJ45 и M12: код заказа «Аксессуары», опция **NB** «Адаптер RJ45 M12 (сервисный интерфейс)».

Адаптер используется для подключения сервисного интерфейса (CDI-RJ45) к разъему M12, установленному в кабельном вводе. Таким образом подключение к сервисному интерфейсу можно выполнить через разъем M12, не открывая прибор.

- i** Сетевое подключение (DHCP-клиент) через сервисный интерфейс (CDI-RJ45) →  106

Подключение преобразователя Proline 500



A0026781

- 1 Клеммное подключение для подачи сетевого напряжения
- 2 Клеммное подключение для передачи входного/выходного сигналов
- 3 Клеммное подключение для передачи сигнала, ввод/вывод или для подключения к сети (DHCP-клиент) через сервисный интерфейс (CDI-RJ45); опционально – клеммное подключение для внешней антенны WLAN
- 4 Клеммное подключение для выравнивания потенциалов (PE)

- i** Опционально возможно оснащение адаптером для разъемов RJ45 и M12: код заказа «Аксессуары», опция **NB** «Адаптер RJ45 M12 (сервисный интерфейс)».

Переходник используется для подключения сервисного интерфейса (CDI-RJ45) к разъему M12, установленному в кабельном вводе. Таким образом подключение к сервисному интерфейсу можно выполнить через разъем M12, не открывая прибор.

- i** Сетевое подключение (DHCP-клиент) через сервисный интерфейс (CDI-RJ45) →  106

Подключение к кольцевой топологии

Исполнения прибора с протоколами связи EtherNet/IP и PROFINET могут интегрировать в кольцевую топологию. Интеграция прибора осуществляется с помощью подключения клемм для передачи сигнала (выход 1) и подключения к сервисному интерфейсу (CDI-RJ45).

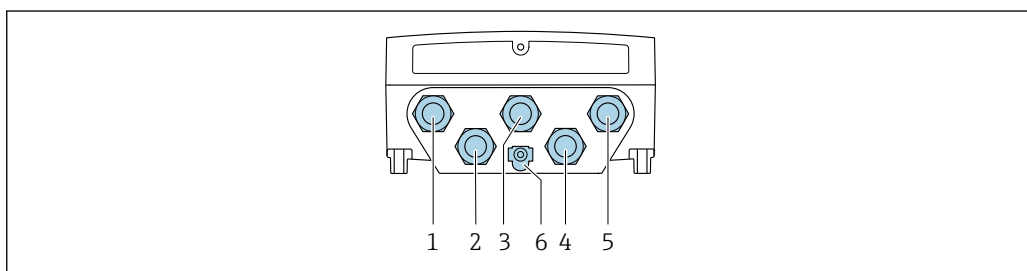
i Преобразователи с сертификатом взрывозащиты Ex de **запрещено** подключать через сервисный интерфейс (CDI-RJ45)!

Код заказа «Сертификат преобразователя и датчика», опции (Ex de):
BA, BB, C1, C2, GA, GB, MA, MB, NA, NB.

i Интеграция преобразователя в кольцевую топологию:

- Ethernet/IP ;
- PROFINET .

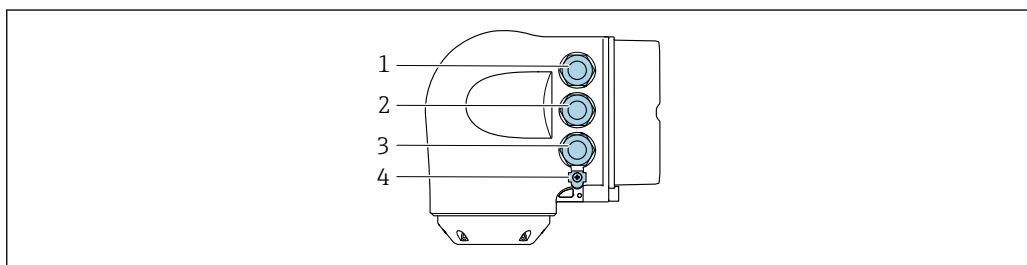
Преобразователь: Proline 500 – цифровое исполнение



A0028200

- 1 Клеммное подключение для подачи сетевого напряжения
- 2 Клеммное подключение для передачи входного/выходного сигналов
- 2 Подключение клеммы для передачи сигнала: PROFINET или EtherNet/IP (разъем RJ45)
- 4 Клеммное подключение для соединительного кабеля между датчиком и преобразователем
- 5 Клеммное подключение к сервисному интерфейсу (CDI-RJ45)
- 6 Клеммное подключение для выравнивания потенциалов (PE)

Преобразователь: Proline 500



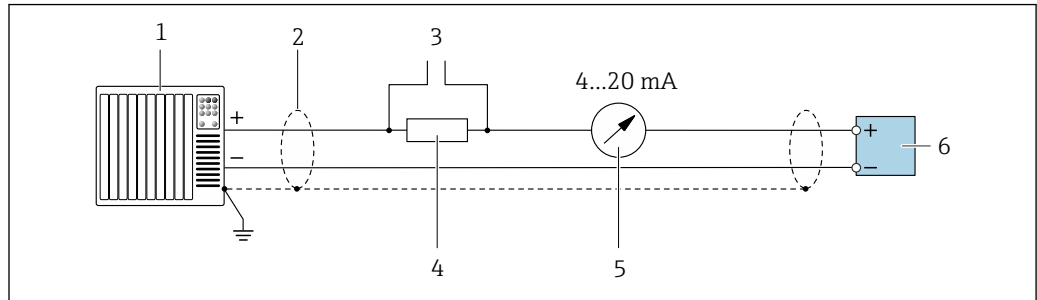
A0026781

- 1 Клеммное подключение для подачи сетевого напряжения
- 2 Подключение клеммы для передачи сигнала: PROFINET или EtherNet/IP (разъем RJ45)
- 3 Клеммное подключение к сервисному интерфейсу (CDI-RJ45)
- 4 Клеммное подключение для выравнивания потенциалов (PE)

i Если прибор оснащен дополнительными входами/выходами, то они подводятся параллельно через кабельный ввод для подключения к сервисному интерфейсу.

Примеры подключения

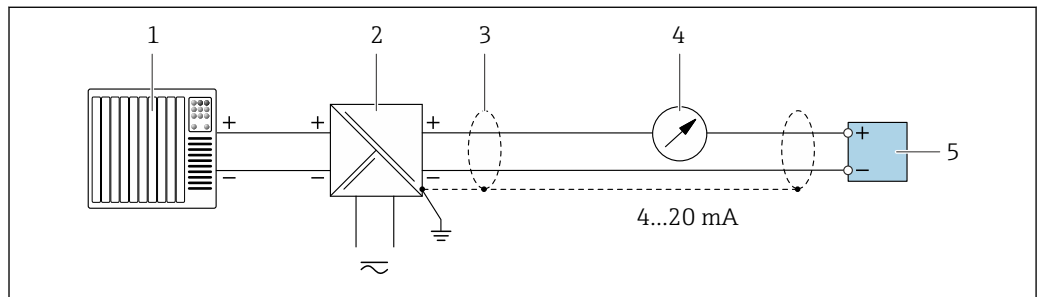
Токовый выход 4–20 мА HART



A0029055

▣ 2 Пример подключения токового выхода 4–20 мА HART (активного)

- 1 Система автоматизации с токовым входом (например, ПЛК)
- 2 Экран кабеля заземляется с одного конца. Для соблюдения требований ЭМС экран кабеля должен быть заземлен на обоих концах. См. спецификации кабелей → 53
- 3 Подключение для управляющих устройств HART → 100
- 4 Резистор для связи через интерфейс HART ($\geq 250 \text{ Ом}$): учитывайте максимально допустимую нагрузку → 18
- 5 Аналоговый дисплей: учитывайте максимально допустимую нагрузку → 18
- 6 Преобразователь

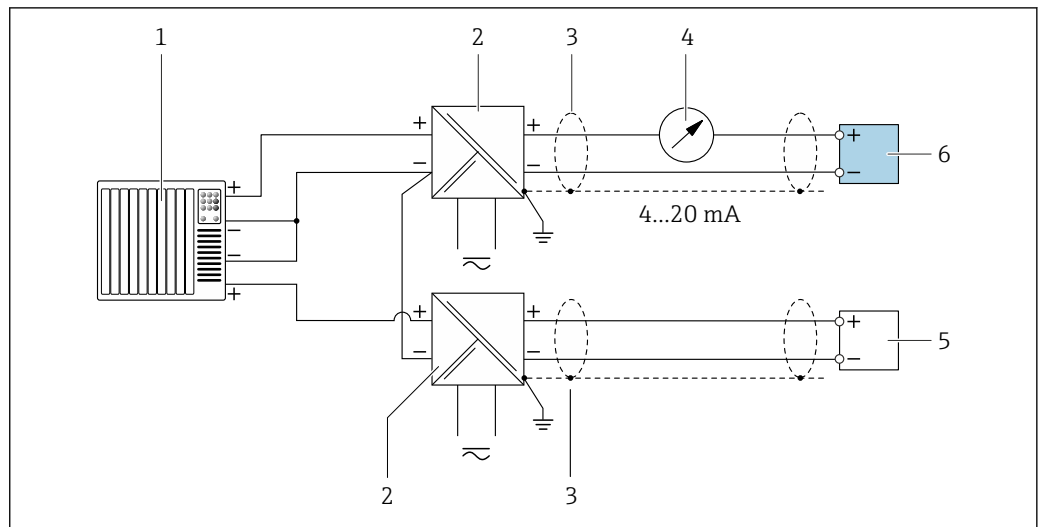


A0028762

▣ 3 Пример подключения для токового выхода 4–20 мА HART (пассивного)

- 1 Система автоматизации с токовым входом (например, ПЛК)
- 2 Источник питания
- 3 Экран кабеля заземляется с одного конца. Для соблюдения требований ЭМС экран кабеля должен быть заземлен на обоих концах. См. спецификации кабелей → 53
- 4 Аналоговый дисплей: учитывайте максимально допустимую нагрузку → 18
- 5 Преобразователь

Входной сигнал HART

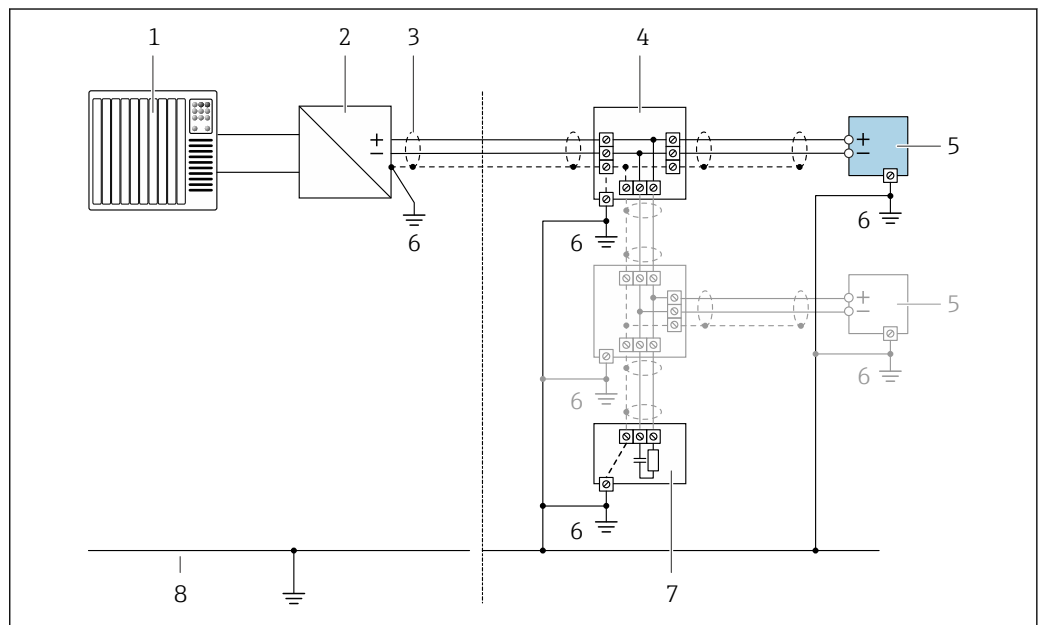


A0028763

4 Пример подключения для входа HART с общим минусом (пассивного)

- 1 Система автоматизации с выходом HART (например, ПЛК)
- 2 Активный барьер искрозащиты для электропитания (например, RN22 1N)
- 3 Экран кабеля заземляется с одного конца. Для соблюдения требований ЭМС экран кабеля должен быть заземлен на обоих концах. См. спецификации кабелей
- 4 Аналоговый дисплей: учитывайте максимально допустимую нагрузку → 18
- 5 Преобразователь давления (например, Cerabar M, Cerabar S): см. требования Преобразователь
- 6 Преобразователь

PROFIBUS PA

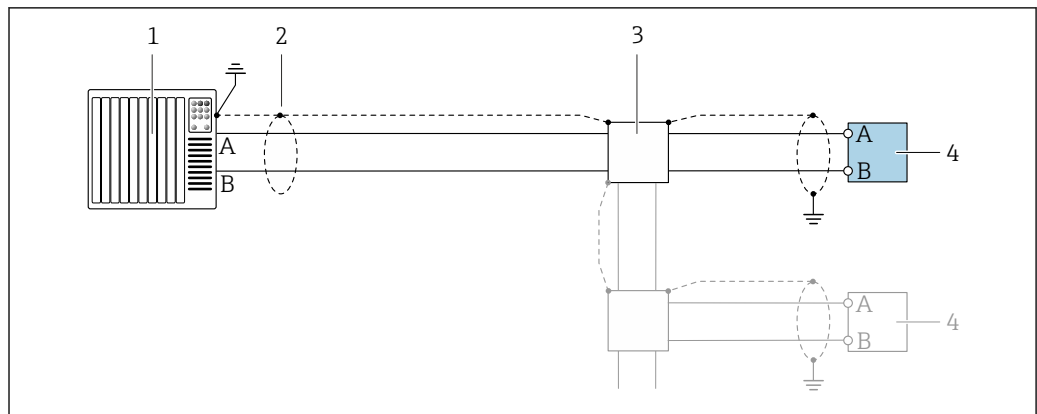


A0028768

5 Пример подключения для PROFIBUS PA

- 1 Система управления (например, ПЛК)
- 2 Сегментный соединитель PROFIBUS PA
- 3 Экран кабеля заземляется с одного конца. Для соблюдения требований ЭМС экран кабеля должен быть заземлен на обоих концах. См. спецификации кабелей
- 4 Распределительная коробка
- 5 Измерительный прибор
- 6 Локальное заземление
- 7 Оконечная нагрузка шины
- 8 Провод системы выравнивания потенциалов

PROFIBUS DP

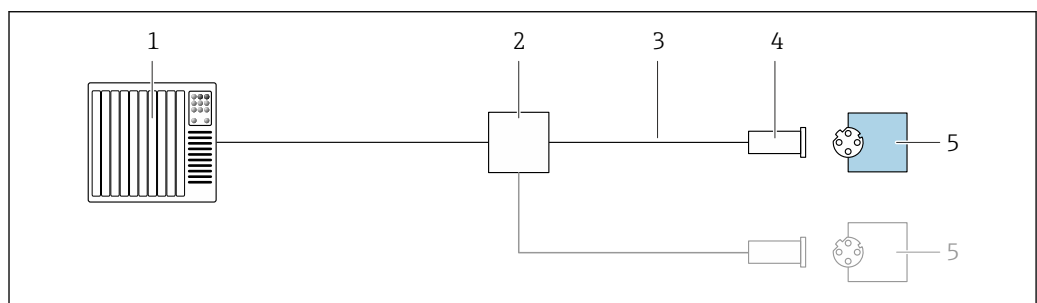


6 Пример подключения для PROFIBUS DP, невзрывоопасная зона и зона 2/разд. 2

- 1 Система управления (например, ПЛК)
- 2 Экран кабеля заземляется с одного конца. Для соблюдения требований ЭМС экран кабеля должен быть заземлен на обоих концах. См. спецификации кабелей
- 3 Распределительная коробка
- 4 Преобразователь

i При скоростях передачи > 1,5 Мбод необходим кабельный ввод, соответствующий требованиям по ЭМС, а экран кабеля должен по возможности располагаться по всей длине клеммы.

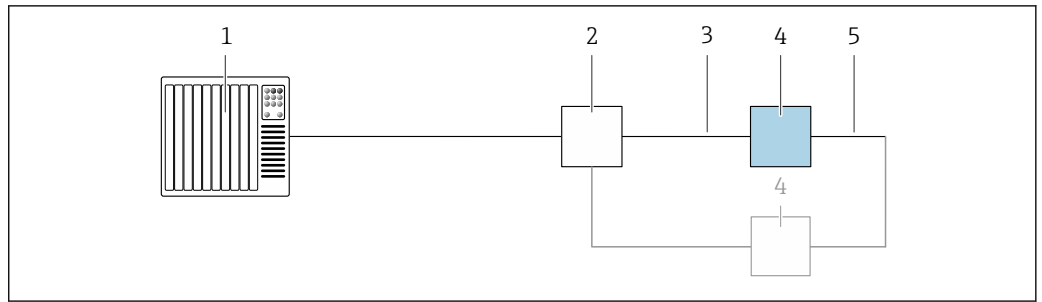
EtherNet/IP



7 Пример подключения для EtherNet/IP

- 1 Система управления (например, ПЛК)
- 2 Коммутатор Ethernet
- 3 Соблюдайте спецификации кабелей
- 4 Разъем прибора
- 5 Преобразователь

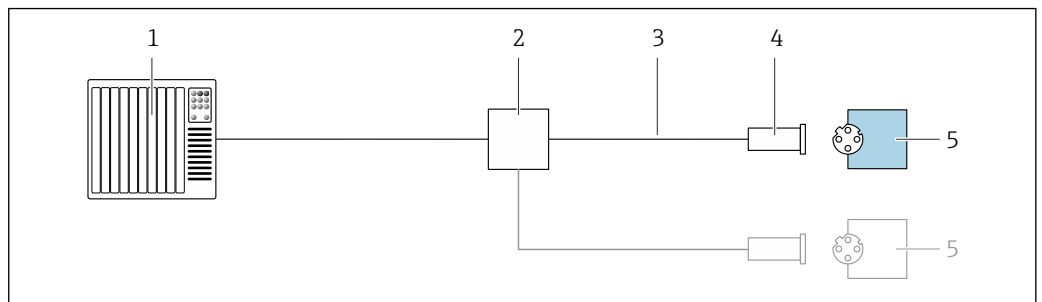
EtherNet/IP: DLR (Device Level Ring, кольцо на уровне приборов)



A0027544

- 1 Система управления (например, ПЛК)
- 2 Коммутатор Ethernet
- 3 Соблюдайте спецификацию кабелей → 54
- 4 Преобразователь
- 5 Соединительный кабель между двумя преобразователями

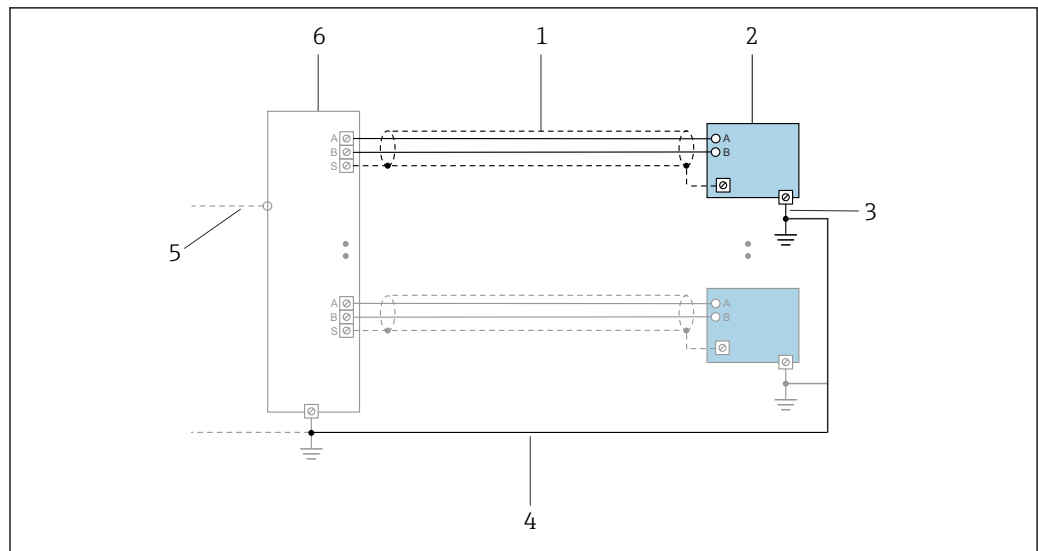
PROFINET



A0028767

- 8 Пример подключения для интерфейса PROFINET
- 1 Система управления (например, ПЛК)
 - 2 Коммутатор Ethernet
 - 3 Соблюдайте спецификации кабелей
 - 4 Разъем прибора
 - 5 Преобразователь

PROFINET с Ethernet-APL

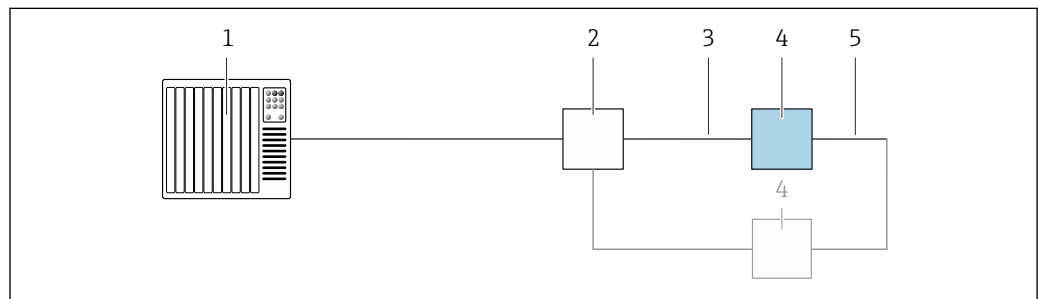


A0047536

9 Пример подключения для интерфейса PROFINET с Ethernet-APL

- 1 Экран кабеля
- 2 Измерительный прибор
- 3 Локальное заземление
- 4 Выравнивание потенциалов
- 5 Отвод или TSP
- 6 Полевой коммутатор

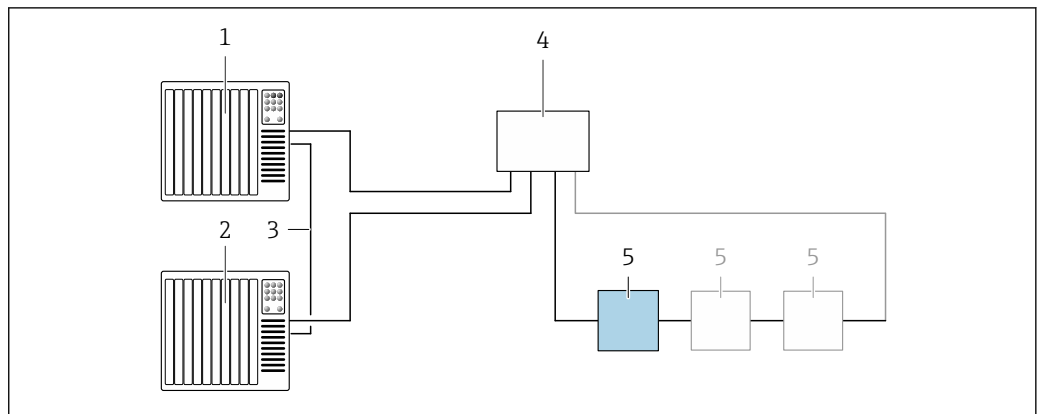
PROFINET: MRP (Media Redundancy Protocol, протокол резервирования среды передачи)



A0027544

- 1 Система управления (например, ПЛК)
- 2 Коммутатор Ethernet
- 3 Соблюдайте спецификацию кабелей → 54
- 4 Преобразователь
- 5 Соединительный кабель между двумя преобразователями

PROFINET: резервирование системы категории S2

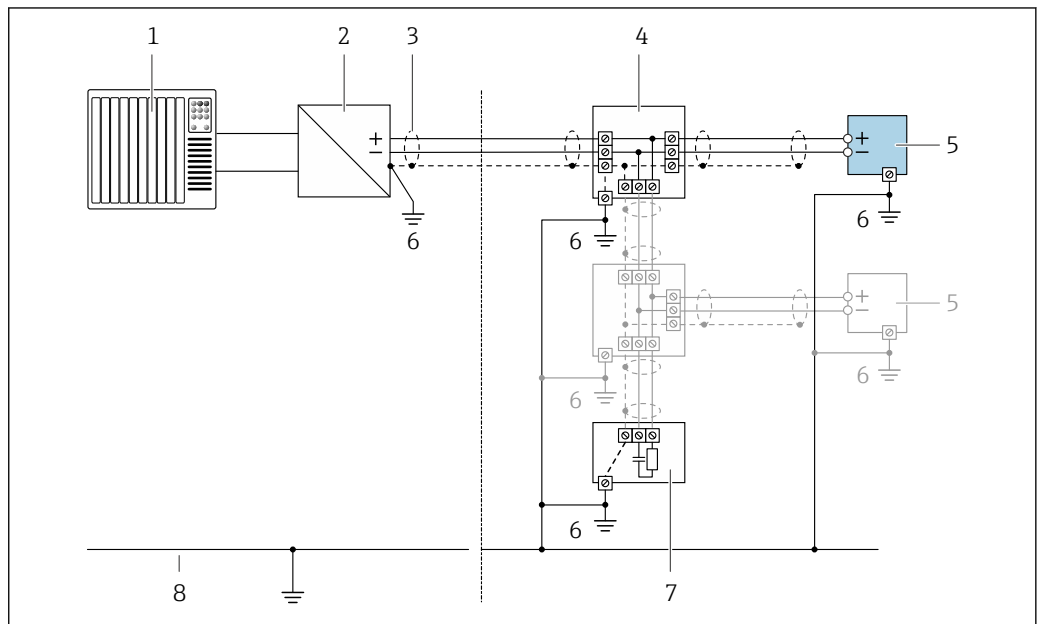


A0039553

10 Пример подключения для резервирования системы категории S2

- 1 Система управления 1 (например, ПЛК)
- 2 Синхронизация систем управления
- 3 Система управления 2 (например, ПЛК)
- 4 Коммутатор Ethernet промышленного класса
- 5 Преобразователь

FOUNDATION Fieldbus

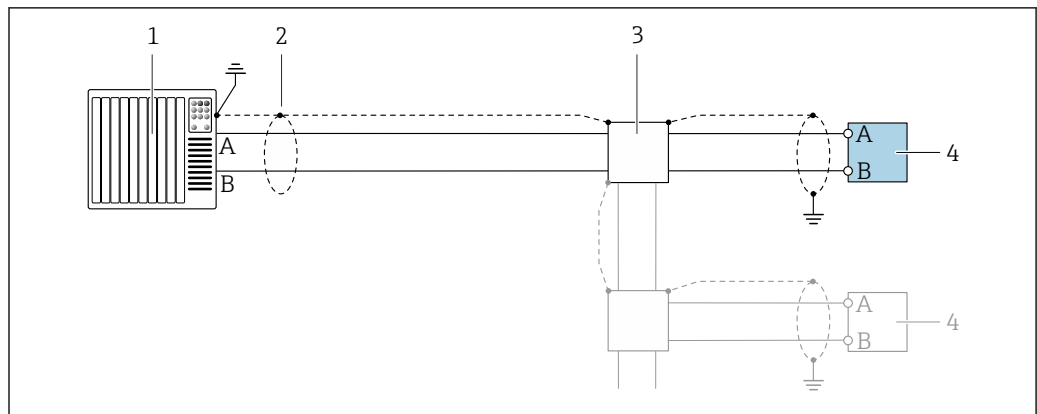


A0028768

11 Пример подключения для интерфейса FOUNDATION Fieldbus

- 1 Система управления (например, ПЛК)
- 2 Стабилизатор напряжения (FOUNDATION Fieldbus)
- 3 Экран кабеля заземляется с одного конца. Для соблюдения требований ЭМС экран кабеля должен быть заземлен на обоих концах. См. спецификации кабелей
- 4 Распределительная коробка
- 5 Измерительный прибор
- 6 Локальное заземление
- 7 Оконечная нагрузка шины
- 8 Провод системы выравнивания потенциалов

Modbus RS485

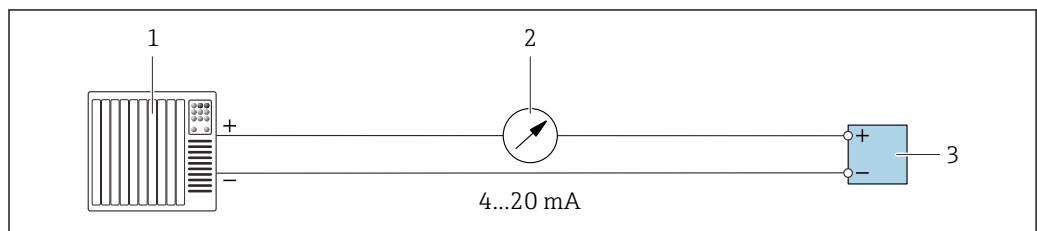


A0028765

12 Пример подключения для Modbus RS485, невзрывоопасная зона и зона 2; класс I, раздел 2

- 1 Система управления (например, ПЛК)
- 2 Экран кабеля заземляется с одного конца. Для соблюдения требований ЭМС экран кабеля должен быть заземлен на обоих концах. См. спецификации кабелей
- 3 Распределительная коробка
- 4 Преобразователь

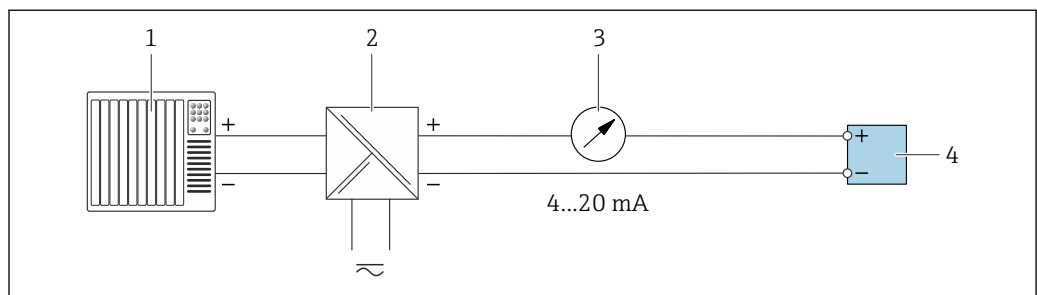
Токовый выход 4–20 мА



A0028758

13 Пример подключения для токового выхода 4–20 мА (активного)

- 1 Система автоматизации с токовым входом (например, ПЛК)
- 2 Аналоговый дисплей: учитывайте максимально допустимую нагрузку → 18
- 3 Преобразователь

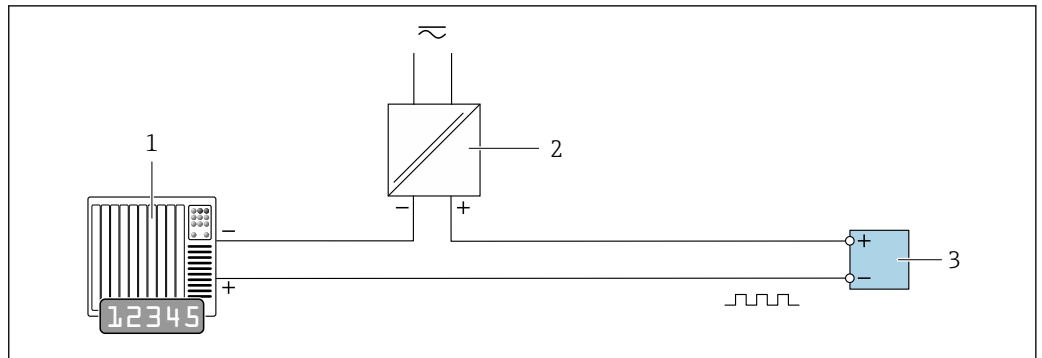


A0028759

14 Пример подключения для токового выхода 4–20 мА (пассивного)

- 1 Система автоматизации с токовым входом (например, ПЛК)
- 2 Активный барьер искрозащиты для электропитания (например, RN221N)
- 3 Аналоговый дисплей: учитывайте максимально допустимую нагрузку → 18
- 4 Преобразователь

Импульсный/частотный выход

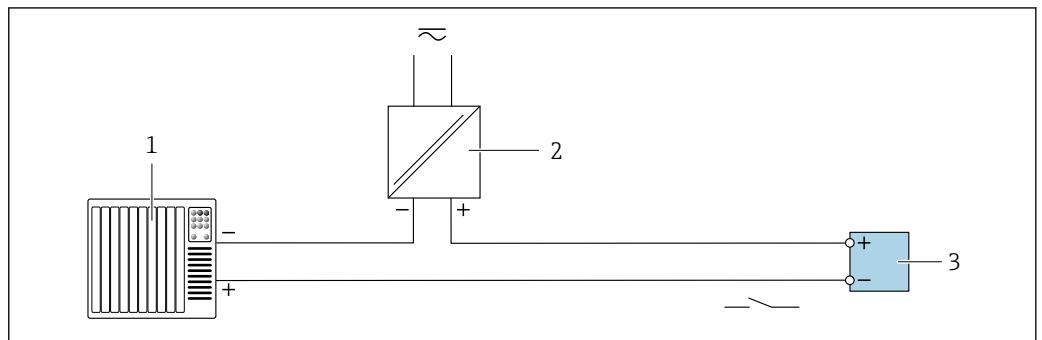


A0028761

15 Пример подключения для импульсного/частотного выхода (пассивного)

- 1 Система автоматизации с импульсным/частотным входом (например, ПЛК с нагрузочным или согласующим резистором сопротивлением 10 кОм)
- 2 Источник питания
- 3 Преобразователь: соблюдайте требования к входным значениям → 21

Релейный выход

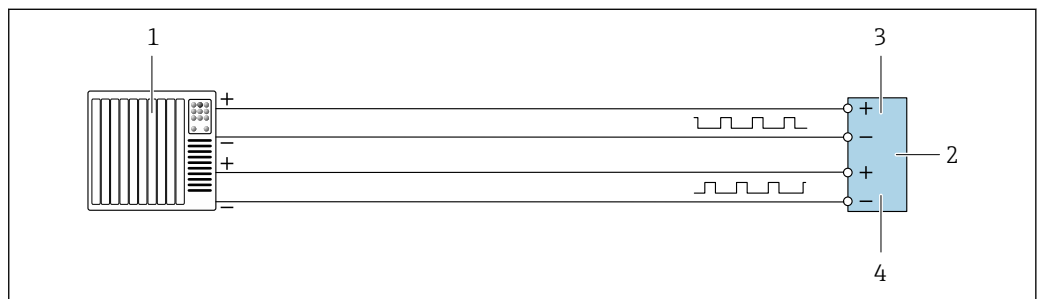


A0028760

16 Пример подключения для релейного выхода (пассивного)

- 1 Система автоматизации с релейным входом (например, ПЛК с нагрузочным или согласующим резистором сопротивлением 10 кОм)
- 2 Источник питания
- 3 Преобразователь: соблюдайте требования к входным значениям → 21

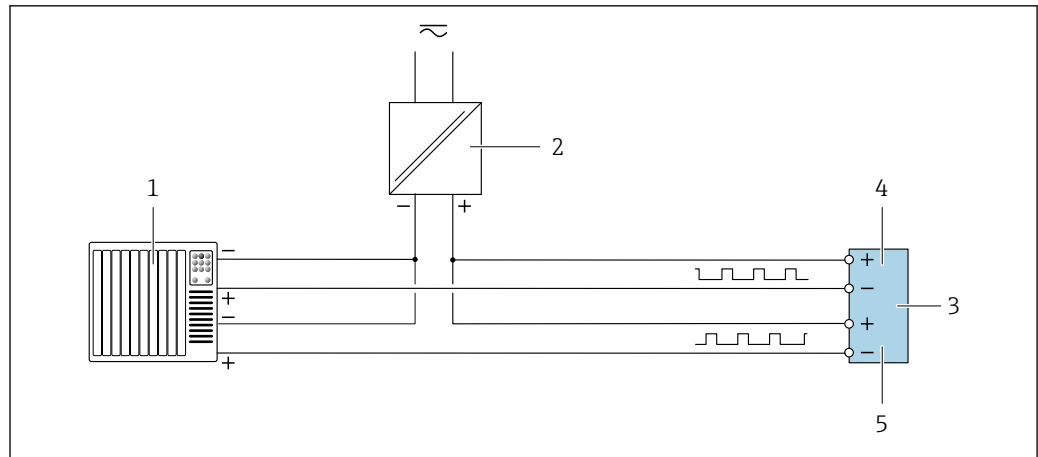
Двойной импульсный выход



A0029280

17 Пример подключения двойного импульсного выхода (активного)

- 1 Система автоматизации с двойным импульсным входом (например, ПЛК)
- 2 Преобразователь: соблюдайте требования к входным значениям → 23
- 3 Двойной импульсный выход
- 4 Двойной импульсный выход (ведомый), с переменной фаз

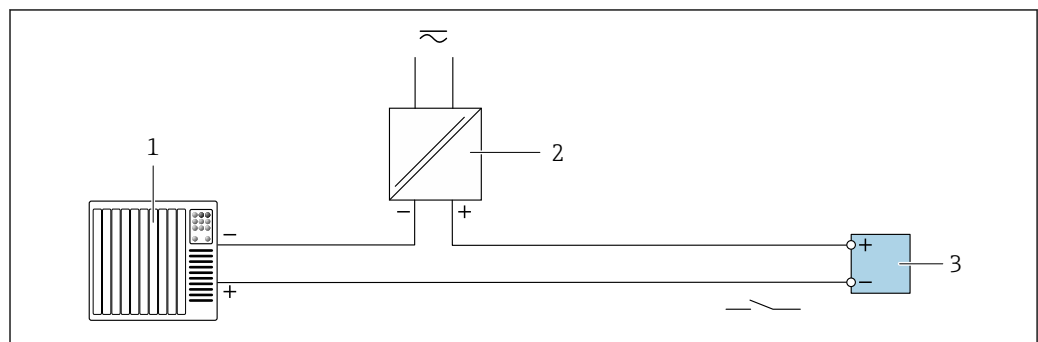


A0029279

18 Пример подключения двойного импульсного выхода (пассивного)

- 1 Система автоматизации с двойным импульсным входом (например, ПЛК с нагрузочным или согласующим резистором сопротивлением 10 кОм)
- 2 Источник питания
- 3 Преобразователь: соблюдайте требования к входным значениям → 23
- 4 Двойной импульсный выход
- 5 Двойной импульсный выход (ведомый), с переменной фаз

Релейный выход

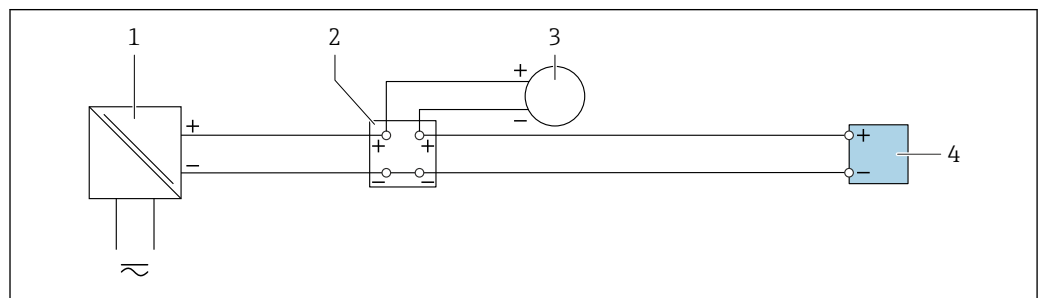


A0028760

19 Пример подключения релейного выхода (пассивного)

- 1 Система автоматизации с релейным входом (например, ПЛК)
- 2 Источник питания
- 3 Преобразователь: соблюдайте требования к входным значениям → 23

Токовый вход

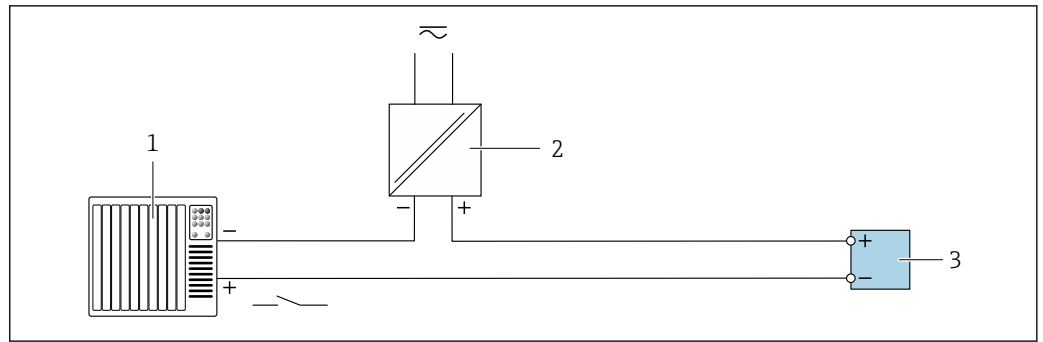


A0028915

20 Пример подключения для токового входа 4–20 мА

- 1 Источник питания
- 2 Распределительная коробка
- 3 Внешний измерительный прибор (например, для считывания значений давления или температуры)
- 4 Преобразователь

Вход сигнала состояния



A0028764

21 Пример подключения для входного сигнала состояния

- 1 Система автоматизации с выходом для сигнала состояния (например, ПЛК)
 2 Источник питания
 3 Преобразователь

Выравнивание потенциалов

Требования

При выравнивании потенциалов соблюдайте следующие условия.

- Обратите внимание на внутренние концепции заземления.
- Учитывайте такие условия эксплуатации, как материал трубы и заземление.
- Подключите технологическую среду, датчик и преобразователь к одинаковому электрическому потенциалу.
- В качестве соединений для выравнивания потенциалов используйте заземляющий кабель с площадью поперечного сечения не менее 6 мм^2 ($0,0093 \text{ дюйм}^2$) и кабельный наконечник.



Для приборов, предназначенных для использования во взрывоопасных зонах, соблюдайте указания, приведенные в документации по взрывозащищенному исполнению (XA).

Клеммы

Пружинные клеммы: для подключения обычных жил и жил с наконечниками.
 Площадь поперечного сечения проводника: $0,2$ до $2,5 \text{ мм}^2$ (24 до 12 AWG).

Кабельные вводы

- Кабельный сальник M20 \times 1,5 с кабелем $\varnothing 6$ до 12 мм (0,24 до 0,47 дюйм)
- Резьба кабельного ввода:
 - NPT $\frac{1}{2}$ "
 - G $\frac{1}{2}$ "
 - M20
- Разъем прибора для цифрового подключения: M12
 Доступно только для некоторых исполнений прибора → 37.
- Разъем прибора для соединительного кабеля: M12
 Разъем прибора всегда используется в исполнении прибора с кодом заказа «Клеммный отсек датчика», опция C «Сверхкомпактное гигиеническое исполнение, нержавеющая сталь».

Спецификация кабеля

Разрешенный диапазон температуры

- Необходимо соблюдать инструкции по монтажу, которые применяются в стране установки.
- Кабели должны быть пригодны для работы при предполагаемой минимальной и максимальной температуре.

Кабель источника питания (с проводником для внутренней клеммы заземления)

Подходит стандартный кабель.

Кабель защитного заземления для наружной клеммы заземления

Площадь поперечного сечения проводника $< 2,1 \text{ мм}^2$ (14 AWG)

Использование кабельного наконечника позволяет подключать кабели с большей площадью поперечного сечения.

Импеданс цепи заземления должен быть не более 2 Ом.

Сигнальный кабель*Токовый выход 4–20 мА HART*

Рекомендуется использовать экранированный кабель. Учитывайте схему заземления на производстве.

PROFIBUS PA

Витой двужильный экранированный кабель. Рекомендуется использовать кабель типа А.



Для получения дополнительной информации о планировании и монтаже сетей PROFIBUS см. следующие документы:

- Руководство по эксплуатации «Рекомендации по планированию и вводу в эксплуатацию PROFIBUS DP/PA» (BA00034S)
- Директива PNO 2.092 «Руководство по эксплуатации и монтажу PROFIBUS PA»
- МЭК 61158-2 (MBP)

PROFIBUS DP

Стандарт МЭК 61158 определяет два типа кабеля (А и В) для шины, подходящей для использования при любой скорости передачи. Рекомендуется использовать кабель типа А.

Тип кабеля	А
Волновое сопротивление	135 до 165 Ом при частоте измерения 3 до 20 МГц
Емкость кабеля	< 30 pF/m
Поперечное сечение провода	> 0,34 мм ² (22 AWG)
Тип кабеля	Витые пары
Сопротивление контура	≤ 110 Ом/км
Затухание сигнала	Максимум 9 дБ по всей длине поперечного сечения кабеля
Экран	Медная экранирующая оплетка или экранирующая оплетка с экранирующей фольгой. При заземлении экрана кабеля соблюдайте концепцию заземления, принятую на предприятии.



Для получения дополнительной информации о планировании и монтаже сетей PROFIBUS см. следующие документы:

- Руководство по эксплуатации «Рекомендации по планированию и вводу в эксплуатацию PROFIBUS DP/PA» (BA00034S)
- Директива PNO 2.092 «Руководство по эксплуатации и монтажу PROFIBUS PA»
- МЭК 61158-2 (MBP)

EtherNet/IP

Приложение стандарта ANSI/TIA/EIA-568-B.2 определяет в качестве минимальной категории кабеля, используемого для подключения EtherNet/IP, категорию CAT 5. Рекомендуется использовать категории CAT 5е и CAT 6.



Для получения более подробной информации о планировании и установке сетей EtherNet/IP см. "Руководство по планированию и установке. EtherNet/IP" Ассоциации изготовителей устройств для открытых систем (ODVA)

PROFINET

Согласно стандарту IEC 61156-6, в качестве минимальной категории для кабеля, используемого в соединениях PROFINET, определена категория CAT 5. Рекомендуется использовать категории CAT 5е и CAT 6.



Дополнительную информацию о планировании и развертывании сетей PROFINET см. в документах: "Технология прокладки кабелей и монтажа соединений PROFINET", руководство по PROFINET

PROFINET с Ethernet-APL


Кабелем стандартного типа для сегментов APL является кабель цифровой шины типа А, MAU типа 1 и 3 (указан в стандарте МЭК 61158-2). Этот кабель соответствует требованиям для искробезопасных условий применения согласно стандарту МЭК TS 60079-47, а также может использоваться в неискробезопасных условиях.

Тип кабеля	А
Емкость кабеля	45 до 200 nF/km
Сопротивление контура	15 до 150 Ом/км
Индуктивность кабеля	0,4 до 1 мГн/км

Более подробные сведения приведены в инженерном руководстве по системе Ethernet-APL (<https://www.ethernet-apl.org>).

FOUNDATION Fieldbus

Витой двужильный экранированный кабель.

 Для получения дополнительной информации о планировании и установке сетей FOUNDATION Fieldbus см. следующие документы:

- Руководство по эксплуатации «Обзор FOUNDATION Fieldbus» (BA00013S)
- Руководство по FOUNDATION Fieldbus
- МЭК 61158-2 (MBP)

Modbus RS485

Стандарт EIA/TIA-485 определяет два типа кабеля (А и В) для шины, подходящей для использования при любой скорости передачи. Рекомендуется использовать кабель типа А.

Тип кабеля	А
Волновое сопротивление	135 до 165 Ом при частоте измерения 3 до 20 МГц
Емкость кабеля	< 30 pF/m
Поперечное сечение провода	> 0,34 мм ² (22 AWG)
Тип кабеля	Витые пары
Сопротивление контура	≤ 110 Ом/км
Затухание сигнала	Максимум 9 дБ по всей длине поперечного сечения кабеля
Экран	Медная экранирующая оплетка или экранирующая оплетка с экранирующей фольгой. При заземлении экрана кабеля соблюдайте концепцию заземления, принятую на предприятии.

Токовый выход 0/4–20 мА

- Стандартного монтажного кабеля достаточно.
- Для измерения в режиме коммерческого учета используйте экранированный кабель: луженая медная оплетка, оптическое перекрытие ≥ 85 %.

Импульсный /частотный /релейный выход

- Стандартного монтажного кабеля достаточно.
- Для измерения в режиме коммерческого учета используйте экранированный кабель: луженая медная оплетка, оптическое перекрытие ≥ 85 %.

Двойной импульсный выход

- Стандартного монтажного кабеля достаточно.
- Для измерения в режиме коммерческого учета используйте экранированный кабель: луженая медная оплетка, оптическое перекрытие ≥ 85 %.

Релейный выход

Подходит стандартный кабель.

Токовый вход 0/4–20 мА

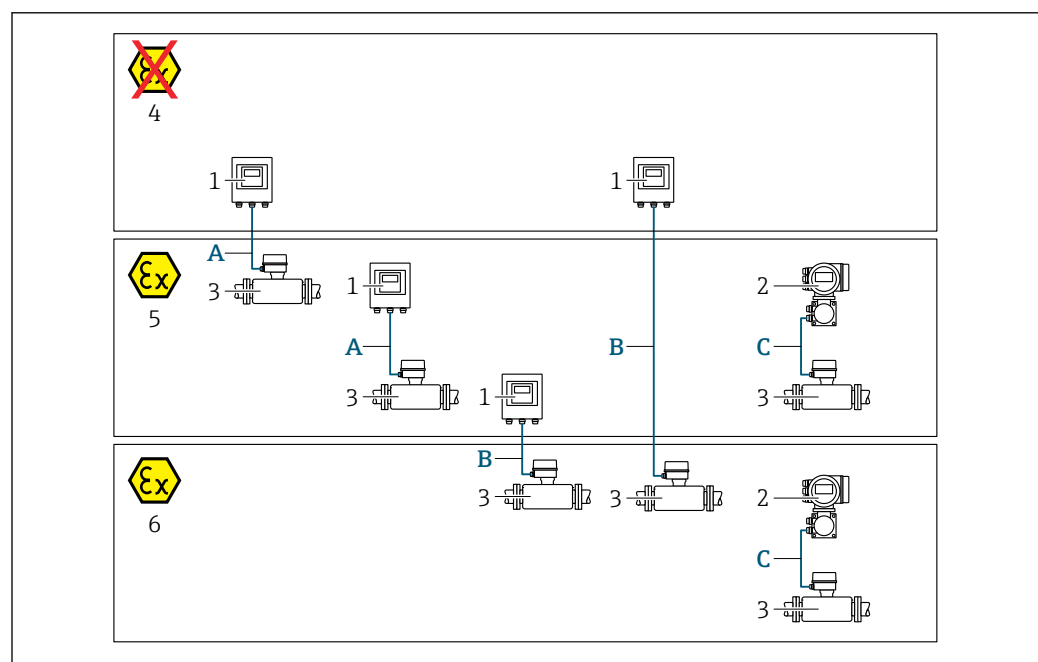
- Стандартного монтажного кабеля достаточно.
- Для измерения в режиме коммерческого учета используйте экранированный кабель: луженая медная оплетка, оптическое перекрытие $\geq 85\%$.

Вход сигнала состояния

- Стандартного монтажного кабеля достаточно.
- Для измерения в режиме коммерческого учета используйте экранированный кабель: луженая медная оплетка, оптическое перекрытие $\geq 85\%$.

Выбор соединительного кабеля между преобразователем и датчиком

Зависит от типа преобразователя и зоны монтажа.



A0032476

- 1 Преобразователь Proline 500 – цифровое исполнение
- 2 Преобразователь Proline 500
- 3 Датчик Promass
- 4 Не взрывоопасная зона
- 5 Взрывоопасная зона: зона 2; класс I, раздел 2
- 6 Взрывоопасная зона: зона 1; класс I, раздел 1
- A Стандартный кабель для цифрового преобразователя 500 → 56
Преобразователь монтируется в невзрывоопасной зоне или во взрывоопасной зоне: зона 2; класс I, раздел 2/датчик монтируется во взрывоопасной зоне: зона 2; класс I, раздел 2
- B Стандартный кабель для цифрового преобразователя 500 → 57
Преобразователь монтируется во взрывоопасной зоне: зона 2; класс I, раздел 2/датчик монтируется во взрывоопасной зоне: зона 1; класс I, раздел 1
- C Сигнальный кабель для преобразователя 500 → 59
Преобразователь и датчик монтируются во взрывоопасной зоне: зона 2; класс I, раздел 2 или зона 1; класс I, раздел 1

A: соединительный кабель между датчиком и преобразователем (Proline 500 – цифровое исполнение)

Стандартный кабель

В качестве соединительного кабеля можно использовать стандартный кабель со следующими характеристиками.

Конструкция	4 жилы (2 пары); неизолированные многожильные медные провода; витые пары с общим экраном
Экранирование	Луженая медная оплетка, оптическое перекрытие $\geq 85\%$
Сопротивление контура	Сеть питания (+, -): максимум 10 Ом
Длина кабеля	Макс. 300 м (900 фут), см. следующую таблицу.

Площадь поперечного сечения	Длина кабеля (макс.)
0,34 мм ² (AWG 22)	80 м (240 фут)
0,50 мм ² (AWG 20)	120 м (360 фут)
0,75 мм ² (AWG 18)	180 м (540 фут)
1,00 мм ² (AWG 17)	240 м (720 фут)
1,50 мм ² (AWG 15)	300 м (900 фут)

Дополнительный соединительный кабель

Конструкция	2 × 2 × 0,34 мм ² (AWG 22), кабель с ПВХ-изоляцией ¹⁾ с общим экраном (2 пары, неизолированные многожильные медные провода; витая пара)
Огнестойкость	В соответствии с DIN EN 60332-1-2
Маслостойкость	В соответствии с DIN EN 60811-2-1
Экранирование	Луженая медная оплетка, оптическое перекрытие $\geq 85\%$
Рабочая температура	При установке в фиксированном положении: -50 до +105 °C (-58 до +221 °F). Если возможно свободное перемещение кабеля: -25 до +105 °C (-13 до +221 °F)
Доступная длина кабеля	Фиксированная: 20 м (60 фут); заказная: до 50 м (150 фут)

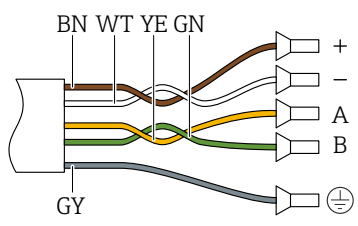
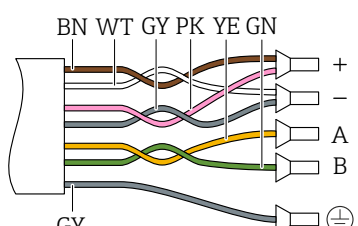
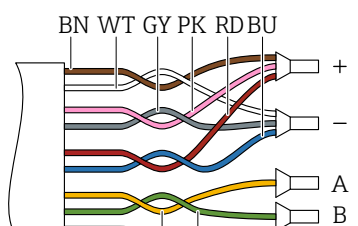
- 1) Ультрафиолетовое излучение может негативно повлиять на внешнюю оболочку кабеля. По возможности защитите кабель от прямых солнечных лучей.

В: соединительный кабель между датчиком и преобразователем Proline 500 – цифровое исполнение

Стандартный кабель

В качестве соединительного кабеля можно использовать стандартный кабель со следующими характеристиками.

Конструкция	4, 6, 8 жил (2, 3, 4 пары); неизолированные многожильные медные провода; витые пары с общим экраном
Экранирование	Луженая медная оплетка, оптическое перекрытие $\geq 85\%$
Емкость С	Макс. 760 нФ ПС, макс. 4,2 мкФ ПВ
Индуктивность L	Максимум 26 мкГн ПС, максимум 104 мкГн ПВ
Отношение индуктивность/сопротивление (L/R)	Максимум 8,9 мкГн/Ом ПС, максимум 35,6 мкГн/Ом ПВ (например, по стандарту МЭК 60079-25)
Сопротивление контура	Сеть питания (+, -): максимум 5 Ом
Длина кабеля	Макс. 150 м (450 фут), см. следующую таблицу.

Площадь поперечного сечения	Длина кабеля (макс.)	Терминирование
2 x 2 x 0,50 мм ² (AWG 20)	50 м (150 фут)	2 x 2 x 0,50 мм ² (AWG 20)  ■ +, - = 0,5 мм ² ■ A, B = 0,5 мм ²
3 x 2 x 0,50 мм ² (AWG 20)	100 м (300 фут)	3 x 2 x 0,50 мм ² (AWG 20)  ■ +, - = 1,0 мм ² ■ A, B = 0,5 мм ²
4 x 2 x 0,50 мм ² (AWG 20)	150 м (450 фут)	4 x 2 x 0,50 мм ² (AWG 20)  ■ +, - = 1,5 мм ² ■ A, B = 0,5 мм ²

Дополнительный соединительный кабель

Соединительный кабель для	зоны 1; класса I, раздела 1
Стандартный кабель	2 × 2 × 0,5 мм ² (AWG 20), кабель с ПВХ-изоляцией ¹⁾ с общим экраном (2 витые пары)
Огнестойкость	В соответствии с DIN EN 60332-1-2
Маслостойкость	В соответствии с DIN EN 60811-2-1
Экранирование	Луженая медная оплетка, оптическое перекрытие ≥ 85 %
Рабочая температура	При установке в фиксированном положении: -50 до +105 °C (-58 до +221 °F). Если возможно свободное перемещение кабеля: -25 до +105 °C (-13 до +221 °F)
Доступная длина кабеля	Фиксированная: 20 м (60 фут); заказная: до 50 м (150 фут)

- 1) Ультрафиолетовое излучение может негативно повлиять на внешнюю оболочку кабеля. По возможности защитите кабель от прямых солнечных лучей.

C: соединительный кабель между датчиком и преобразователем Proline 500

Конструкция	6 × 0,38 мм ² , кабель с ПВХ-изоляцией ¹⁾ с общим медным экраном и отдельно экранированными жилами
Сопротивление проводника	≤ 50 Ω/km (0,015 Ω/ft)
Емкость: жила/экран	≤ 420 pF/m (128 pF/ft)
Длина кабеля (макс.)	20 м (60 фут)
Длина кабеля (предусмотренная для заказа)	5 м (15 фут), 10 м (30 фут), 20 м (60 фут)
Диаметр кабеля	11 мм (0,43 дюйм) ± 0,5 мм (0,02 дюйм)
Постоянная рабочая температура	Не более 105 °C (221 °F)

1) Ультрафиолетовое излучение может негативно повлиять на внешнюю оболочку кабеля. Защитите кабель от воздействия прямых солнечных лучей, где это возможно.


Защита от перенапряжения

Колебания сетевого напряжения	→ ☰ 40
Категория перенапряжения	Категория перенапряжения II
Краткосрочное, временное перенапряжение	До 1200 В между кабелем и заземлением, в течение не более 5 с
Долгосрочное, временное перенапряжение	До 500 В между кабелем и заземлением

Рабочие характеристики

Стандартные рабочие условия


- Предельные погрешности согласно стандарту ISO 11631
- Вода при температуре +15 до +45 °C (+59 до +113 °F), под давлением 2 до 6 бар (29 до 87 фунт/кв. дюйм)
- Спецификации согласно протоколу калибровки
- Проверка погрешности на аккредитованных поверочных стендах согласно стандарту ISO 17025

 Для получения информации об ошибках измерения используйте программное обеспечение для выбора и определения размеров прибора *Applicator* → ☰ 123

Максимальная погрешность измерения

ИЗМ = измеренное значение; 1 g/cm³ = 1 kg/l; T = температура среды

Базовая погрешность

 Технические особенности → ☰ 62

Массовый расход и объемный расход (жидкости)

- ±0,05 % ИЗМ (опционально для массового расхода: PremiumCal; код заказа «Калибровка, расход», опция D)
- ±0,10 % ИЗМ (стандартный вариант)

Массовый расход (газы)

±0,35 % ИЗМ

Плотность (жидкости)

В эталонных условиях (г/см ³)	Стандартная калибровка плотности ¹⁾ (г/см ³)	Широкий диапазон Спецификация плотности ^{2) 3)} (г/см ³)
±0,0005	±0,01	±0,001

- 1) Действительна для всего диапазона температуры и плотности.
- 2) Допустимый диапазон для специальной калибровки по плотности: 0 до 2 г/см³, +5 до +80 °C (+41 до +176 °F).
- 3) Код заказа «Пакет прикладных программ», опция EE «Специальная плотность».

Температура

$$\pm 0,5 \text{ °C} \pm 0,005 \cdot T \text{ °C} (\pm 0,9 \text{ °F} \pm 0,003 \cdot (T - 32) \text{ °F})$$

Стабильность нулевой точки

DN		Стабильность нулевой точки	
(мм)	(дюйм)	(кг/ч)	(фунт/мин)
80	3	9	0,330
100	4	14	0,514
150	6	32	1,17
250	10	88	3,23

Значения расхода

Значения расхода как параметры диапазона изменения в зависимости от номинального диаметра.

Единицы измерения системы СИ

DN (мм)	1:1	1:10	1:20	1:50	1:100	1:500
	(кг/ч)	(кг/ч)	(кг/ч)	(кг/ч)	(кг/ч)	(кг/ч)
80	180 000	18 000	9 000	3 600	1 800	360
100	350 000	35 000	17 500	7 000	3 500	700
150	800 000	80 000	40 000	16 000	8 000	1 600
250	2 200 000	220 000	110 000	44 000	22 000	4 400

Американские единицы измерения

DN (дюймы)	1:1	1:10	1:20	1:50	1:100	1:500
	(фунт/мин)	(фунт/мин)	(фунт/мин)	(фунт/мин)	(фунт/мин)	(фунт/мин)
3	6 615	661,5	330,8	132,3	66,15	13,23
4	12 860	1 286	643,0	257,2	128,6	25,72
6	29 400	2 940	1 470	588	294	58,80
10	80 850	8 085	4 043	1 617	808,5	161,7

Погрешность на выходах

Выходные сигналы обеспечивают следующие значения погрешности.



Токовый выход

Точность	±5 мкА
-----------------	--------

Импульсный/частотный выход

ИЗМ = от измерения

Точность	Макс. ±50 ppm ИЗМ (во всем диапазоне температуры окружающей среды)
-----------------	--

ПовторяемостьИЗМ = измеренное значение; $1 \text{ g/cm}^3 = 1 \text{ kg/l}$; T = температура среды**Базовая повторяемость**
 Технические особенности →  62
Массовый расход и объемный расход (жидкости)

±0,025 % ИЗМ (PremiumCal, для массового расхода)
 ±0,05 % ИЗМ

Массовый расход (газы)

±0,25 % ИЗМ

Плотность (жидкости)±0,00025 g/cm³*Температура*

±0,25 °C ± 0,0025 · T °C (±0,45 °F ± 0,0015 · (T-32) °F)

Время отклика

Время отклика зависит от конфигурации системы (выравнивание).

Влияние температуры окружающей среды**Токовый выход**

Температурный коэффициент	Макс. 1 мкА/°C
----------------------------------	----------------

Импульсный/частотный выход

Температурный коэффициент	Дополнительное воздействие отсутствует. Включено в погрешность.
----------------------------------	---

Влияние температуры технологической среды**Массовый расход и объемный расход**

ВПИ = верхний предел измерений


При наличии разницы между температурой регулировки нулевой точки и рабочей температурой типичная погрешность измерения датчика составляет ±0,0002 % ВПИ/°C (±0,0001 % ВПИ/°F).

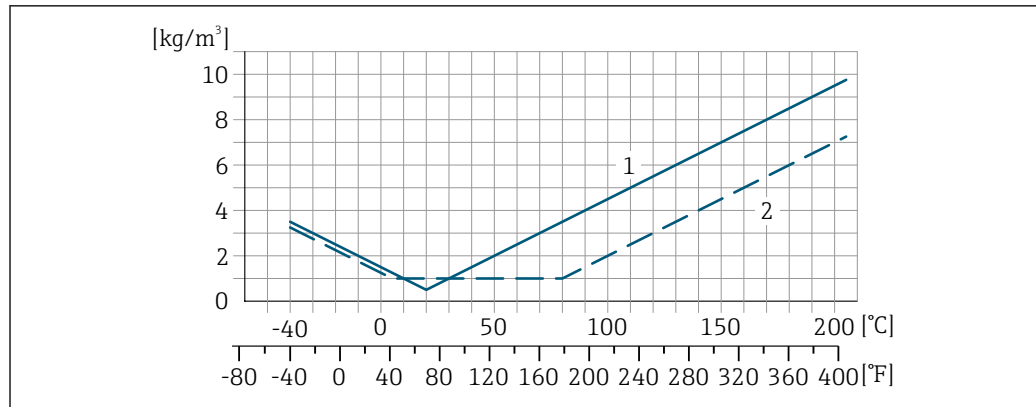
Это влияние сглаживается, если регулировка нулевой точки осуществляется при рабочей температуре.

Плотность

При наличии разницы между температурой калибровки по плотности и рабочей температурой погрешность измерения датчика типично составляет ±0,00005 g/cm³/°C (±0,000025 g/cm³/°F). Выполнить калибровку по плотности можно на месте эксплуатации.

Спецификация широкого диапазона плотности (специальная калибровка по плотности)

Если рабочая температура выходит за пределы допустимого диапазона (→  59), погрешность измерения составляет ±0,00005 g/cm³ /°C (±0,000025 g/cm³ /°F)



A0016612

- 1 Калибровка по плотности на месте эксплуатации, в примере – при температуре +20 °C (+68 °F)
 2 Специальная калибровка по плотности

Температура

 $\pm 0,005 \cdot T \text{ } ^\circ\text{C} (\pm 0,005 \cdot (T - 32) \text{ } ^\circ\text{F})$

Влияние давления технологической среды

В следующей таблице отражено влияние разницы между давлением при калибровке и рабочим давлением на точность измерения массового расхода и плотности.

ИЗМ = от измеренного значения



Компенсировать влияние можно следующими способами:

- считать текущее измеренное значение давления через токовый вход или цифровой вход;
- указать фиксированное значение давления в параметрах прибора.



Руководство по эксплуатации → 124.

DN		(% ИЗМ/бар)	(% ИЗМ/psi)
(мм)	(дюйм)		
80	3	-0,0056	-0,0004
100	4	-0,0037	-0,0002
150	6	-0,002	-0,0001
250	10	-0,0067	-0,0005

Технические особенности

ИЗМ = измеренное значение; ВПД = верхний предел диапазона измерений

BaseAccu = базовая погрешность в % ИЗМ, BaseRepeat = базовая повторяемость в % ИЗМ

MeasValue = измеренное значение; ZeroPoint = стабильность нулевой точки

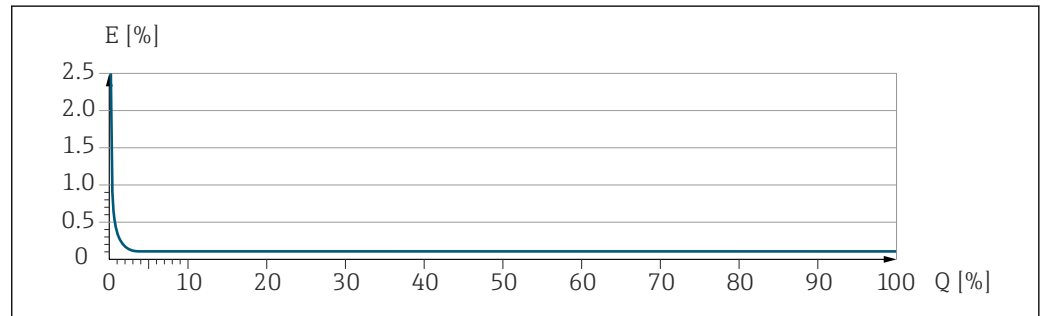
Расчет максимальной погрешности измерения как функции расхода

Расход	Максимальная погрешность измерения в % ИЗМ
$\geq \frac{\text{ZeroPoint}}{\text{BaseAccu}} \cdot 100$ <small>A0021332</small>	$\pm \text{BaseAccu}$ <small>A0021339</small>
$< \frac{\text{ZeroPoint}}{\text{BaseAccu}} \cdot 100$ <small>A0021333</small>	$\pm \frac{\text{ZeroPoint}}{\text{MeasValue}} \cdot 100$ <small>A0021334</small>

Расчет максимальной повторяемости как функции расхода

Расход	Максимальная повторяемость в % ИЗМ
$\geq \frac{1/2 \cdot \text{ZeroPoint}}{\text{BaseRepeat}} \cdot 100$ <small>A0021335</small>	$\pm \text{BaseRepeat}$ <small>A0021340</small>
$< \frac{1/2 \cdot \text{ZeroPoint}}{\text{BaseRepeat}} \cdot 100$ <small>A0021336</small>	$\pm 1/2 \cdot \frac{\text{ZeroPoint}}{\text{MeasValue}} \cdot 100$ <small>A0021337</small>

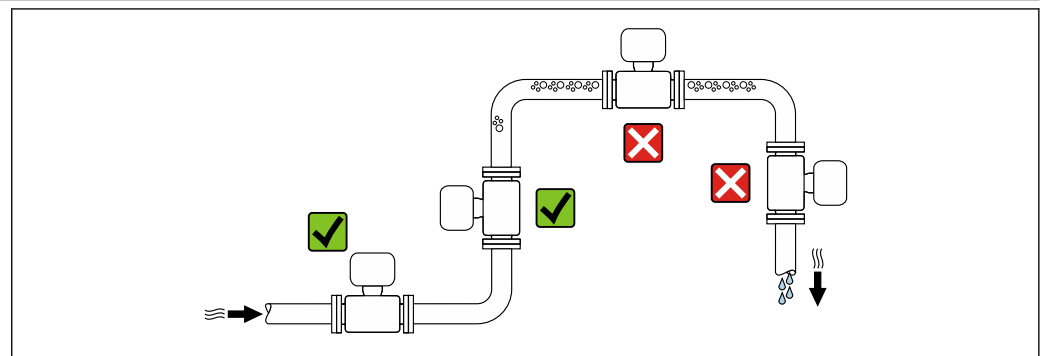
Пример максимальной погрешности измерения



E Максимальная погрешность измерения в % ИЗМ (пример)
Q Расход в % от верхнего предела диапазона измерений

Монтаж

Место монтажа

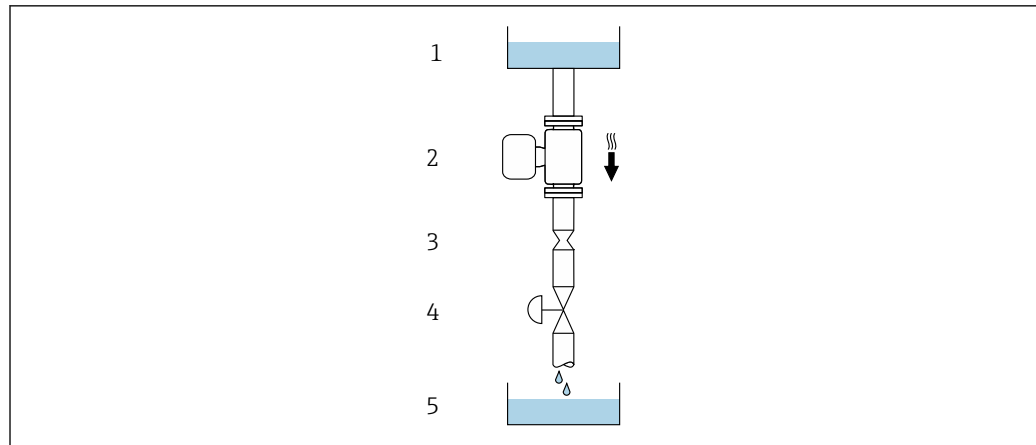


Во избежание погрешностей измерения, проявляющихся в результате скопления газовых пузырьков в измерительной трубе, следует избегать следующих мест монтажа в трубопроводе:

- наивысшая точка трубопровода;
- непосредственно перед свободным сливом из спускной трубы.

Монтаж в сливных трубах

Следующие варианты монтажа допускают монтаж расходомера в вертикальном трубопроводе. Использование ограничителей трубопровода или диафрагмы с поперечным сечением меньше номинального диаметра позволяет предотвратить опорожнение трубопровода и датчика в ходе измерения.



A0028773

22 Монтаж в трубопроводе с нисходящим потоком (например, для дозирования)

- 1 Питающий резервуар
- 2 Датчик
- 3 Плоская диафрагма, ограничитель трубопровода
- 4 Клапан
- 5 Дозировочный резервуар

DN		Диаметр: плоская диафрагма, ограничитель трубопровода	
мм	дюймы	мм	дюймы
80	3	50	1,97
100	4	65	2,60
150	6	90	3,54
250	10	150	5,91

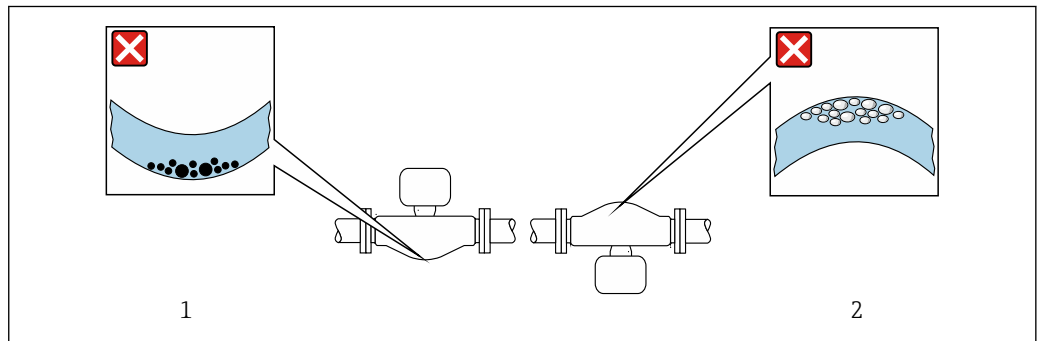
Ориентация

Для правильного монтажа датчика убедитесь в том, что направление стрелки на заводской табличке датчика совпадает с направлением потока измеряемой среды (в трубопроводе).

Ориентация		Рекомендации	
A	Вертикальная ориентация	 A0015591	<input checked="" type="checkbox"/> <input checked="" type="checkbox"/> ¹⁾
B	Горизонтальная ориентация, преобразователь направлен вверх	 A0015589	<input checked="" type="checkbox"/> <input checked="" type="checkbox"/> ²⁾ Исключение → 23, 65
C	Горизонтальная ориентация, преобразователь направлен вниз	 A0015590	<input checked="" type="checkbox"/> <input checked="" type="checkbox"/> ³⁾ Исключение → 23, 65
D	Горизонтальная ориентация, преобразователь направлен вбок	 A0015592	<input type="checkbox"/>

- 1) Такая ориентация рекомендуется для обеспечения автоматического опорожнения.
- 2) В областях применения с низкой рабочей температурой возможно понижение температуры окружающей среды. Для поддержания температуры окружающей среды не ниже минимально допустимой для преобразователя рекомендуется такая ориентация прибора.
- 3) В условиях применения с высокой рабочей температурой возможно повышение температуры окружающей среды. Если необходимо поддерживать температуру окружающей среды не выше максимально допустимой для преобразователя, рекомендуется такая ориентация прибора.

Если датчик устанавливается горизонтально и с изогнутой измерительной трубкой, то положение датчика следует выбрать в соответствии со свойствами жидкости.



☑ 23 Ориентация датчика с изогнутой измерительной трубкой

- 1 Такая ориентация не рекомендуется для работы с жидкостями, переносящими твердые частицы: риск скопления твердых частиц
- 2 Такая ориентация не рекомендуется для работы с жидкостями, содержащими свободный газ: риск скопления газа

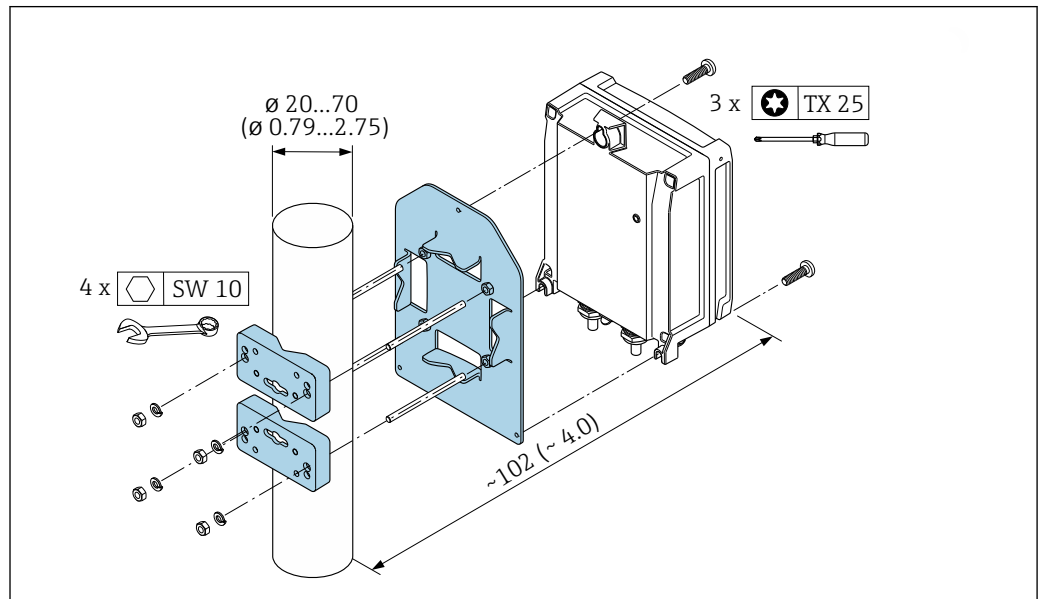
Входные и выходные участки

Если кавитация не возникает, принимать специальные меры для устранения возможной турбулентности из-за фитингов (клапаны, колена, Т-образные участки и т.д.) не требуется → ☑ 75.

Монтаж корпуса преобразователя

Преобразователь Proline 500 – цифровое исполнение

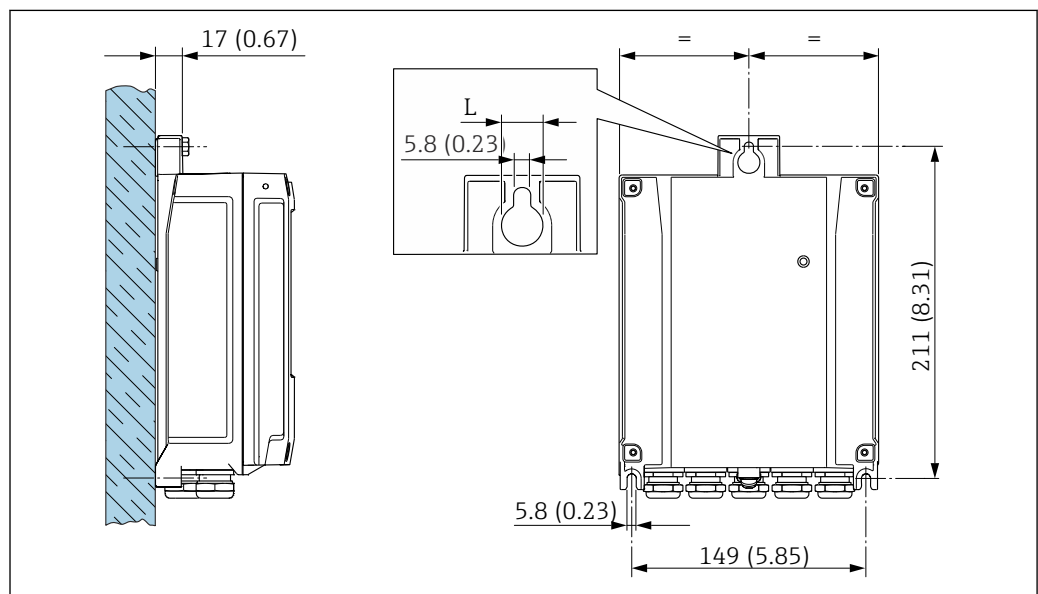
Монтаж на стойке



A0029051

24 Единицы измерения – мм (дюймы)

Настенный монтаж



A0029054

25 Единицы измерения – мм (дюймы)

L Зависит от кода заказа «Корпус преобразователя»

Код заказа «Корпус преобразователя»

- Опция А «Алюминий с покрытием»: L = 14 мм (0,55 дюйм)
- Опция D «Поликарбонат»: L = 13 мм (0,51 дюйм)

Преобразователь Proline 500

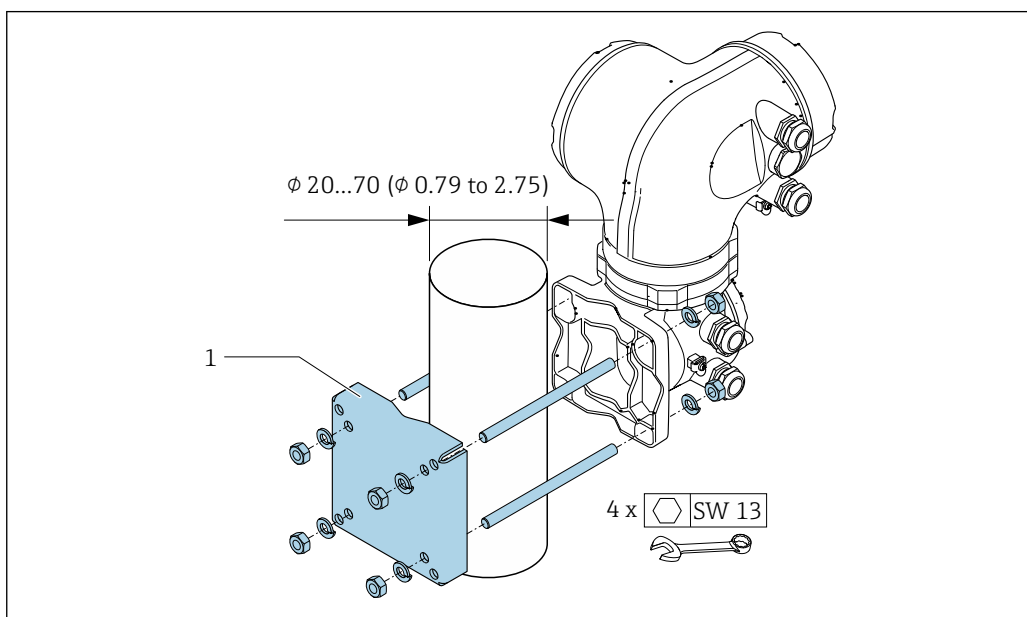
Монтаж на стойке

⚠ ОСТОРОЖНО

Код заказа «Корпус преобразователя», опция L «Литье, нержавеющая сталь»: преобразователи в литых корпусах весьма массивны.

Для обеспечения устойчивости их следует устанавливать только на прочных и надежно закрепленных опорах.

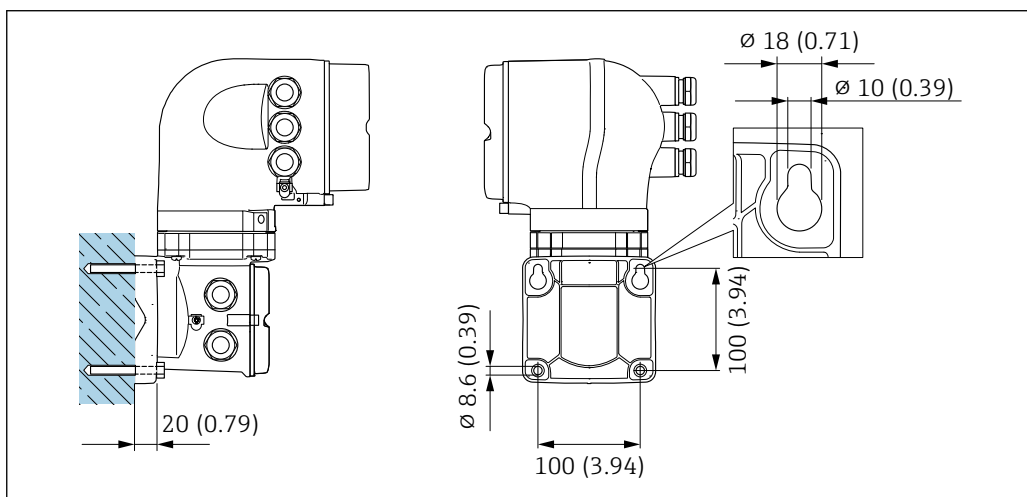
- ▶ Преобразователь следует устанавливать только на прочной и надежно закрепленной опоре на устойчивой поверхности.



A0029057

▣ 26 Единицы измерения – мм (дюймы)

Настенный монтаж



A0029068

▣ 27 Единицы измерения – мм (дюймы)

Специальные инструкции по монтажу

Возможность слива

При вертикальной установке измерительные трубки можно полностью опорожнить и защитить от накопления налипаний.

Гигиеническая совместимость

i При монтаже в гигиенических условиях применения обратитесь к сведениям, приведенным в разделе «Сертификаты и нормативы/гигиеническая совместимость».

Разрывной диск

Информация, связанная с технологическим процессом: →  75.

⚠ ОСТОРОЖНО**Опасность выброса среды!**

Выброс среды под давлением может привести к травме или повреждению материала.

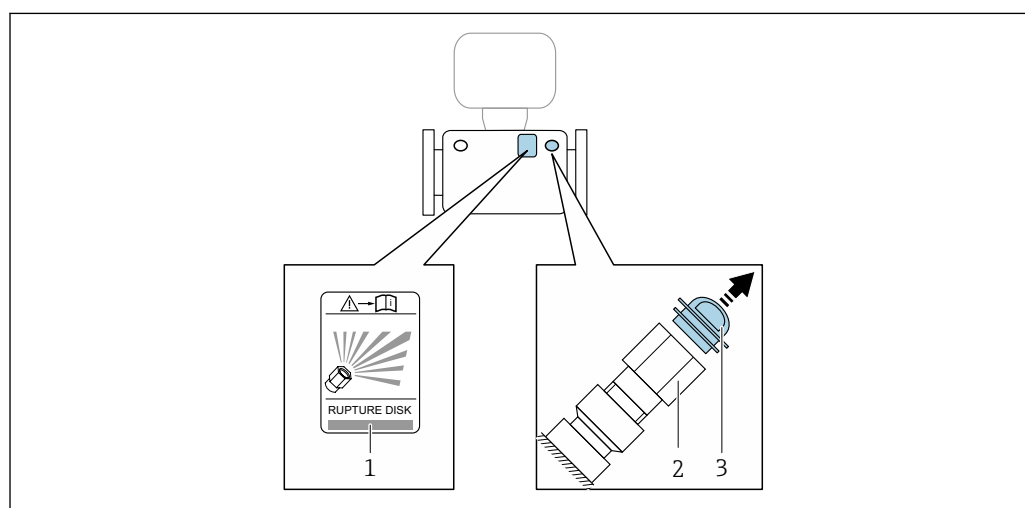
- ▶ Соблюдайте необходимые меры предосторожности для предотвращения повреждений и опасности для персонала в случае срабатывания разрывного диска.
- ▶ Обратите внимание на информацию, которая указана на наклейке разрывного диска.
- ▶ В процессе монтажа прибора убедитесь, что нормальному функционированию и работе разрывного диска ничто не препятствует.
- ▶ Не используйте нагревательную рубашку.
- ▶ Не снимайте и не повреждайте разрывной диск.

Положение разрывного диска обозначено наклейкой, которая размещается рядом с ним.

Транспортный щиток необходимо снять.

Существующие соединительные патрубки не предназначены для промывки или контроля давления: они служат местом установки разрывного диска.

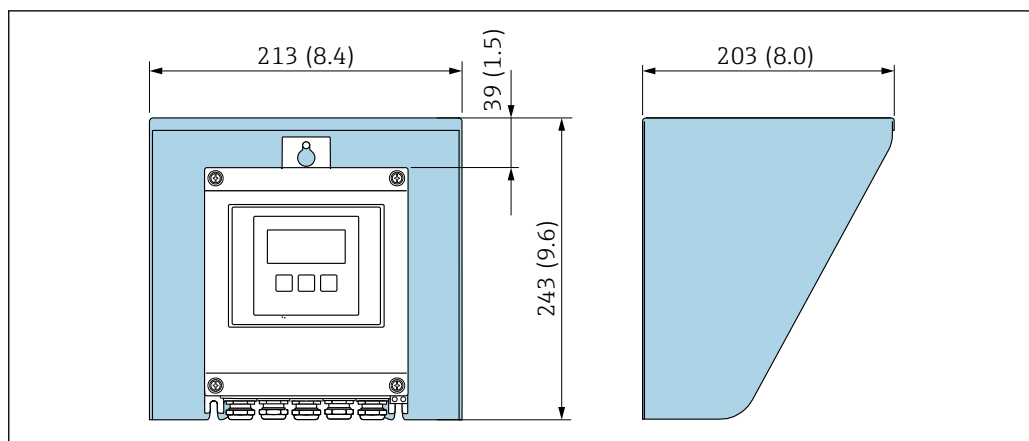
В случае разрушения разрывного диска можно вернуть в его внутреннюю резьбу сливное устройство, чтобы обеспечить слив выбрасываемой среды.



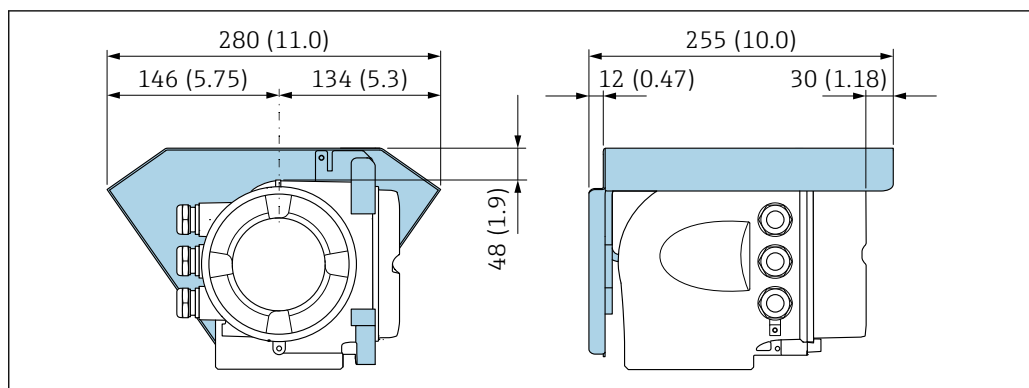
- 1 Наклейка разрывного диска
- 2 Разрывной диск с внутренней резьбой 1/2" NPT и размером под ключ 1 дюйм
- 3 Защита для транспортировки

Сведения о размерах см. в разделе «Механическая конструкция» (аксессуары).

Защитный козырек от погодных явлений



28 Защитный козырек от погодных явлений для Proline 500 – цифровое исполнение; мм (дюймы)



29 Защитный козырек от погодных явлений для прибора Proline 500; единицы измерения – мм (дюймы)

Условия окружающей среды

Диапазон температуры окружающей среды

Измерительный прибор	<ul style="list-style-type: none"> ■ -40 до +60 °C (-40 до +140 °F) ■ Код заказа «Дополнительные тесты, сертификаты», опция JP: -50 до +60 °C (-58 до +140 °F)
Читаемость локального дисплея	-20 до +60 °C (-4 до +140 °F) Читаемость данных, отображаемых на дисплее, может ухудшиться при температуре, которая выходит за пределы допустимого температурного диапазона.

i Зависимость температуры окружающей среды от температуры технологической среды → 71

► При эксплуатации вне помещений: предотвратите воздействие прямых солнечных лучей на прибор, особенно в регионах с жарким климатом.

i Защитный козырек от атмосферных явлений можно заказать в Endress+Hauser. → 120.

Температура хранения

-50 до +80 °C (-58 до +176 °F)

Климатический класс	DIN EN 60068-2-38 (испытание Z/AD)
Относительная влажность	Прибор пригоден для эксплуатации в помещениях и вне помещений при относительной влажности 4 до 95 %.
Рабочая высота	Согласно стандарту EN 61010-1 <ul style="list-style-type: none"> ▪ ≤ 2 000 м (6 562 фут) ▪ > 2 000 м (6 562 фут) с дополнительной защитой от перенапряжения (например, Endress+Hauser серии HAW)
Степень защиты	<p>Преобразователь</p> <ul style="list-style-type: none"> ▪ IP66/67, оболочка типа 4X, допустимая степень загрязнения 4 ▪ При открытом корпусе: IP20, защитная оболочка типа 1, пригодна для использования в зонах со степенью загрязнения 2 ▪ Дисплей: IP20, оболочка типа 1, допустимая степень загрязнения 2 <p>Датчик</p> <ul style="list-style-type: none"> ▪ IP66/67, оболочка типа 4X, допустимая степень загрязнения 4 ▪ При открытом корпусе: IP20, защитная оболочка типа 1, пригодна для использования в зонах со степенью загрязнения 2 <p><i>Опционально</i></p> <p>Код заказа «Опции датчика», опция CH «IP69»</p> <p>Внешняя антенна WLAN</p> <p>IP67</p>
Вибростойкость и ударопрочность	<p>Синусоидальная вибрация согласно МЭК 60068-2-6</p> <p>Датчик: код заказа «Материал измерительной трубки, поверхность смачиваемых частей», опции LA, SD, SE, SF, TH, TT, TU</p> <ul style="list-style-type: none"> ▪ 2 до 8,4 Гц, пиковое значение 3,5 мм ▪ 8,4 до 2 000 Гц, пиковое значение 1 г <p>Датчик: код заказа «Материал измерительной трубки, поверхность смачиваемых частей», опция HA, SA, SB, SC</p> <ul style="list-style-type: none"> ▪ 2 до 8,4 Гц, пиковое значение 7,5 мм ▪ 8,4 до 2 000 Гц, пиковое значение 2 г <p>Преобразователь</p> <ul style="list-style-type: none"> ▪ 2 до 8,4 Гц, пиковое значение 7,5 мм ▪ 8,4 до 2 000 Гц, пиковое значение 2 г <p>Случайная вибрация широкого диапазона согласно МЭК 60068-2-64</p> <p>Датчик: код заказа «Материал измерительной трубки, поверхность смачиваемых частей», опции LA, SD, SE, SF, TH, TT, TU</p> <ul style="list-style-type: none"> ▪ 10 до 200 Гц, 0,003 г²/Гц ▪ 200 до 2 000 Гц, 0,001 г²/Гц ▪ Суммарно: 1,54 гRMS <p>Датчик: код заказа «Материал измерительной трубки, поверхность смачиваемых частей», опция HA, SA, SB, SC</p> <ul style="list-style-type: none"> ▪ 10 до 200 Гц, 0,01 г²/Гц ▪ 200 до 2 000 Гц, 0,003 г²/Гц ▪ Суммарно: 2,70 гRMS <p>Преобразователь</p> <ul style="list-style-type: none"> ▪ 10 до 200 Гц, 0,01 г²/Гц ▪ 200 до 2 000 Гц, 0,003 г²/Гц ▪ Суммарно: 2,70 гRMS <p>Толчки полусинусоидального характера согласно МЭК 60068-2-27</p>

- Датчик: код заказа «Материал измерительной трубки, поверхность смачиваемых частей», опция LA, SD, SE, SF, TH, TT, TU
6 мс 30 г
- Датчик: код заказа «Материал измерительной трубки, поверхность смачиваемых частей», опция HA, SA, SB, SC
6 мс 50 г
- Преобразователь
6 мс 50 г

Толчки, характерные для грубого обращения при транспортировке, согласно МЭК 60068-2-31

Внутренняя очистка

- Функция очистки на месте (CIP)
- Функция стерилизации на месте (SIP)




Опции

- Вариант исполнения с очисткой смачиваемых компонентов от масла и смазки, без декларации
Код заказа "Обслуживание", опция HA
- Вариант исполнения с очисткой смачиваемых компонентов от масла и смазки согласно IEC/TR 60877-2.0 и VOS 50000810-4, с декларацией
Код заказа "Обслуживание", опция HB

Механическая нагрузка

- Корпус преобразователя и клеммный отсек датчика
- Необходимо защитить от механических воздействий, таких как толчки и удары.
 - Не используйте прибор в качестве подставки для подъема наверх.

Электромагнитная совместимость (ЭМС)

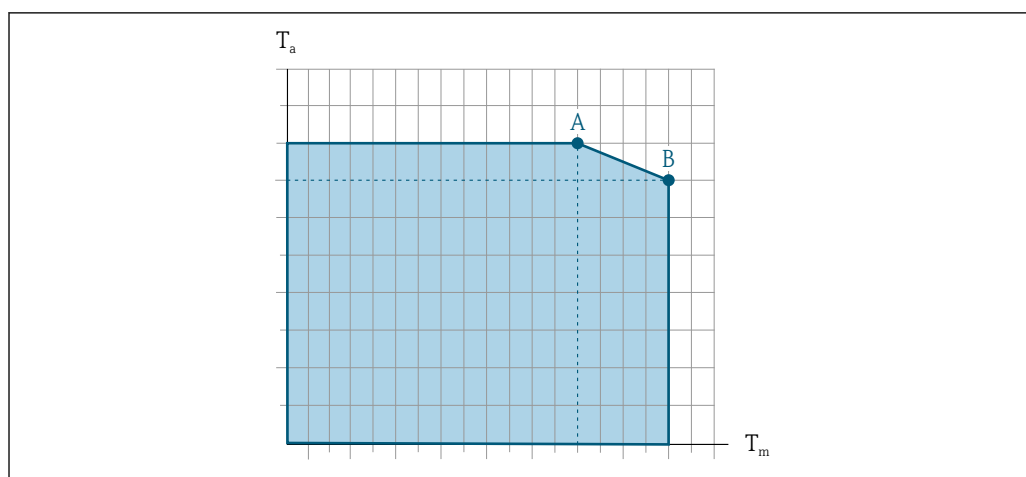
- Согласно стандарту МЭК/EN 61326 и рекомендациям NAMUR 21 (NE 21)
 - Исполнение прибора с PROFIBUS DP: соответствует ограничениям на излучения для данной отрасли согласно EN 50170, том 2, МЭК 61784.
-  В случае PROFIBUS DP действуют следующие требования: при скоростях передачи > 1,5 Мбод необходим кабельный ввод, соответствующий требованиям по ЭМС, а экран кабеля должен по возможности располагаться по всей длине клеммы.
-  Подробные данные приведены в Декларации соответствия.
-  Описываемое изделие не предназначено для использования в жилых помещениях и не обеспечивает достаточную защиту радиоприема в таких условиях.

Параметры технологического процесса

Диапазон рабочей температуры

−40 до +205 °C (−40 до +401 °F)

Зависимость температуры окружающей среды от температуры технологической среды



A0031121

30 Пример зависимости, значения приведены в таблице.

T_a Температура окружающей среды

T_m Температура технологической среды

A Максимально допустимая температура технологической среды T_m при $T_{a \text{ макс.}} = 60 \text{ °C}$ (140 °F); более высокие значения температуры технологической среды T_m требуют снижения температуры окружающей среды T_a

B Максимально допустимая температура окружающей среды T_a при максимальной установленной температуре среды T_m для датчика

i Значения для приборов, работающих во взрывоопасной зоне
Отдельная документация по взрывозащите (XA) для прибора → 125.

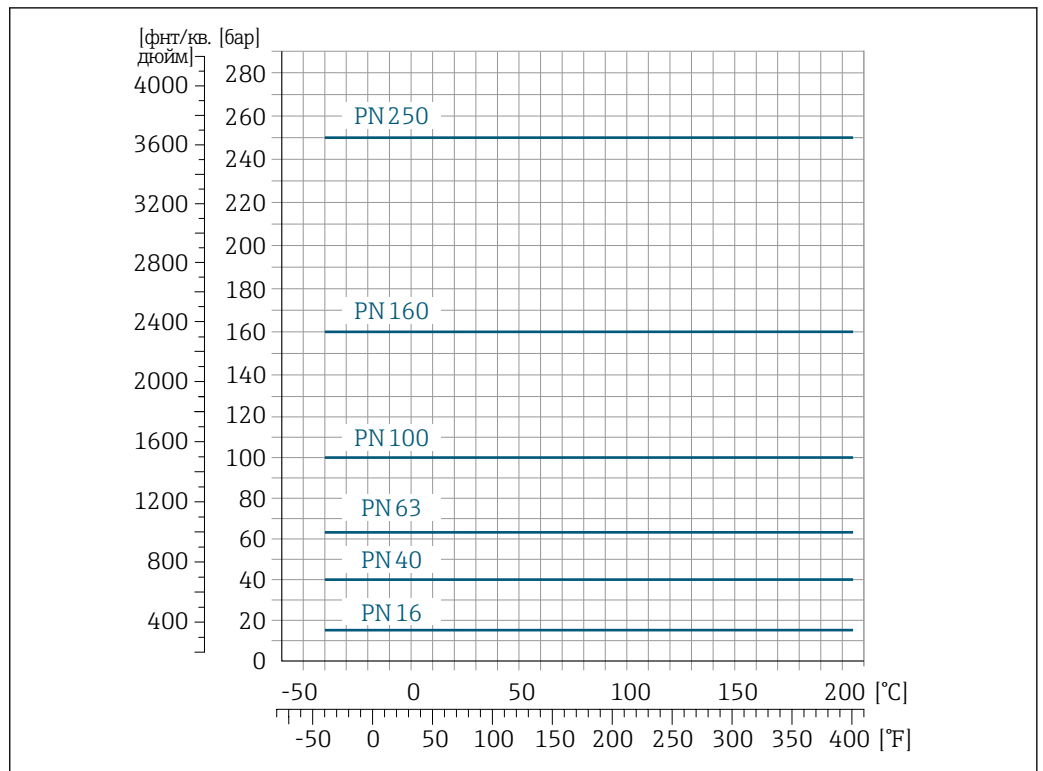
Исполнение	Неизолированный				Изолированный			
	A		B		A		B	
	T_a	T_m	T_a	T_m	T_a	T_m	T_a	T_m
Promass O 500 – цифровое исполнение	60 °C (140 °F)	205 °C (401 °F)	–	–	60 °C (140 °F)	150 °C (302 °F)	55 °C (131 °F)	205 °C (401 °F)
Promass O 500								

Плотность 0 до 5 000 кг/м³ (0 до 312 lb/cf)

Зависимости «давление/температура»

Приведенные ниже диаграммы давление/температура относятся ко всем частям прибора, находящимся под давлением, а не только к присоединению к процессу. На этих диаграммах представлена зависимость максимально допустимого давления среды от температуры конкретной среды.

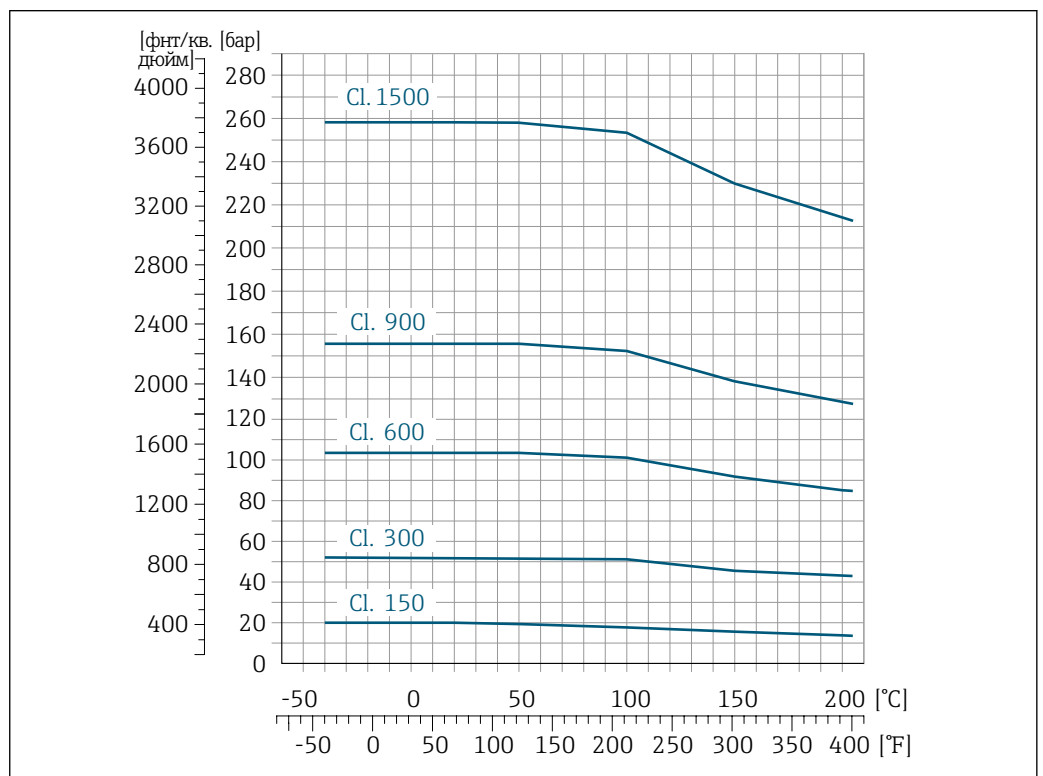
Фланцевое соединение, соответствующее стандарту EN 1092-1 (DIN 2501)



A0036635-RU

31 С фланцем из нержавеющей стали, 1.4410/F53 25Cr Duplex (Super Duplex)

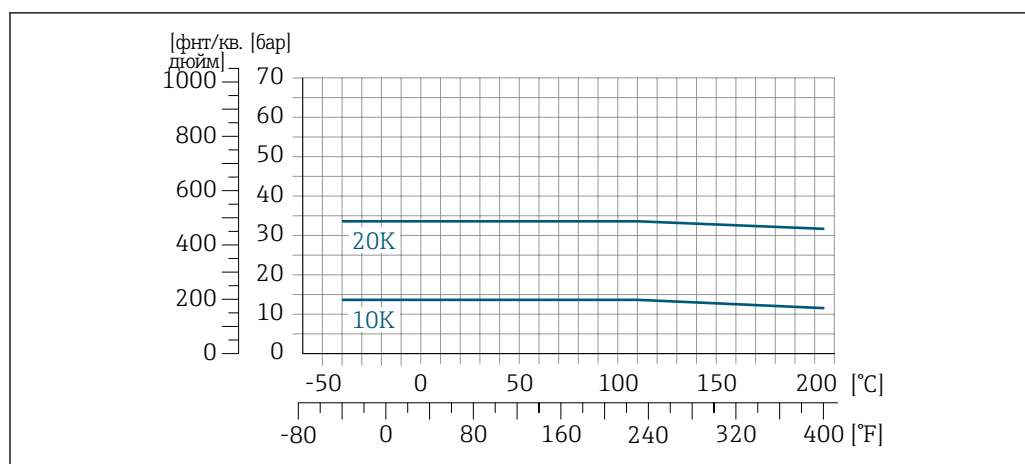
Фланцевое соединение, соответствующее стандарту ASME B16.5



A0036636-RU

32 С фланцем из нержавеющей стали, 1.4410/F53 25Cr Duplex (Super Duplex)

Фланцевое соединение, соответствующее стандарту JIS B2220



A0036634-RU

33 С фланцем из нержавеющей стали, 1.4410/F53 25Cr Duplex (Super Duplex)

Корпус датчика

Корпус датчика наполняется сухим газообразным азотом и служит для защиты электронных и механических частей прибора внутри него.

i В случае повреждения измерительной трубки (например, из-за воздействия условий процесса, таких как коррозионность или абразивность жидкости) вытекающая из нее жидкость будет задерживаться в корпусе датчика.

В случае повреждения трубки уровень давления внутри корпуса датчика поднимается сообразно рабочему давлению. Если давление разрушения корпуса датчика с точки зрения заказчика не обеспечивает достаточного запаса по уровню защиты, прибор можно оснастить разрывным диском. Это предотвращает образование недопустимо высокого давления внутри корпуса датчика. В этой связи настоятельно рекомендуется применение разрывного диска в технологических процессах, использующих газ под высоким давлением, и в особенности в технологических процессах, где рабочее давление на 2/3 превышает давление разрушения датчика.

Если протекающую среду предполагается сливать в сливное устройство, то датчик необходимо снабдить разрывным диском. Сливное устройство подключается к дополнительному резьбовому присоединению → 84.

Если датчик необходимо продувать газом (обнаружение газа), требуется использование продувочных соединений.

i Не допускается открывать продувочные соединения, если сразу не будет осуществляться подача осушенного инертного газа. Продувку разрешается выполнять только под низким давлением.

Максимальное давление:

- DN 80...150 (3...6 дюймов): 5 бар (72,5 фунт/кв. дюйм)
- DN 250 (10 дюймов): 3 бар (43,5 фунт/кв. дюйм)

Давление, при котором разрушается корпус датчика

Приведенные ниже значения разрушающего давления для корпуса датчика действительны только для стандартных приборов и/или приборов с закрытыми продувочными соединениями (никогда не открывались/заводское состояние).

При подключении прибора с продувочными соединениями (код заказа «Опции датчика», опция CH «Присоединение для продувки») к системе продувки максимальное давление определяется системой продувки или прибором (в зависимости от того, какой из компонентов имеет менее высокое номинальное давление).

Если прибор снабжен разрывным диском (код заказа «Опции датчика», опция SA «Разрывной диск»), то решающим фактором является давление срабатывания разрывного диска.

Разрушающее давление корпуса датчика – это типичное внутреннее давление, достигаемое к моменту механического повреждения корпуса, которое определяется при испытании на

соответствие типу. Соответствующую декларацию о прохождении испытания на соответствие можно заказать вместе с прибором (код заказа «Дополнительные сертификаты», опция LN «Давление разрушения корпуса датчика, испытание на соответствие»).

DN		Разрушающее давление для корпуса датчика	
(мм)	(дюйм)	(бар)	(psi)
80	3	120	1740
100	4	95	1370
150	6	75	1080
250	10	50	720

Сведения о размерах приведены в разделе «Механическая конструкция» → 78

Разрывной диск

В целях повышения уровня безопасности можно выбрать прибор в исполнении с разрывным диском, давление срабатывания которого составляет 10 до 15 бар (145 до 217,5 фунт/кв. дюйм) (код заказа «Опции датчика», опция SA «Разрывной диск»).

Размеры указаны в разделе «Механическая конструкция» (аксессуары) → 84

Пределы расхода

Номинальный диаметр следует выбирать в зависимости от требуемого диапазона расхода и допустимой величины потери давления.

i Значения верхнего предела диапазона измерения приведены в разделе «Диапазон измерения» → 13

- Минимальный рекомендуемый верхний предел диапазона измерения составляет приблизительно 1/20 от максимального верхнего предела диапазона измерения.
- В большинстве областей применения идеальным является значение 20 до 50 % от максимального верхнего предела диапазона измерения.
- Для абразивных сред измерения (например, жидкостей с содержанием твердых частиц) рекомендуется выбрать наименьшее значение от диапазона измерения: скорость потока < 1 м/с (< 3 ft/s).
- В случае работы с газами применимы следующие правила:
 - скорость потока в измерительных трубках не должна превышать половины скорости звука (0,5 Mach);
 - максимальный массовый расход зависит от плотности газа: формула .

i Для определения предельного расхода используйте специальный инструмент *Applicator* → 123.

Потеря давления

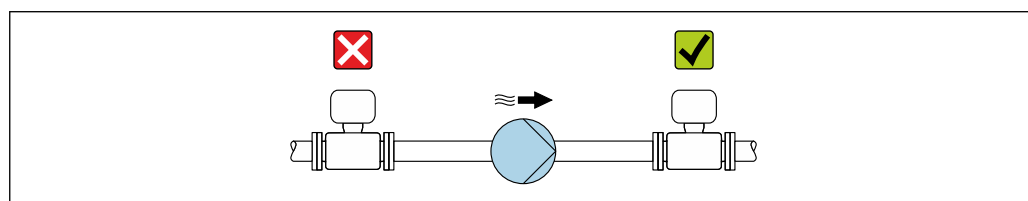
i Для расчета потери давления используется программное обеспечение для выбора и определения размеров прибора *Applicator* → 123

Давление в системе

Важно не допускать возникновения кавитации, а также высвобождения газа, содержащегося в жидкости. Этого можно избежать за счет установки достаточно высокого давления в системе.

По этой причине рекомендуется устанавливать прибор в следующих местах:

- в самой нижней точке вертикальной трубы;
- после насосов (исключается вакуум).



A0028777

Теплоизоляция

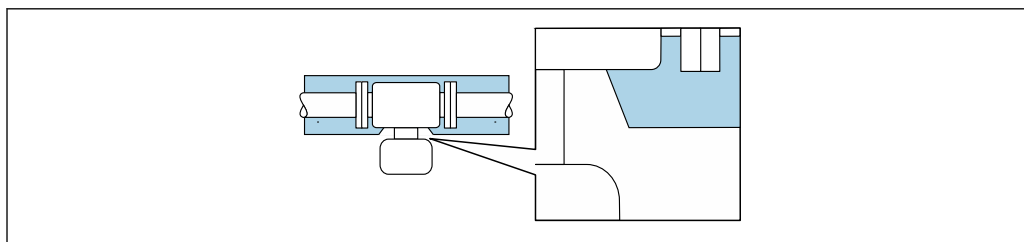
При работе с некоторыми жидкостями очень важно свести передачу тепла от датчика к преобразователю до низкого уровня. Для теплоизоляции можно использовать целый ряд различных материалов.

Приборы в следующих вариантах исполнения рекомендуется использовать с теплоизоляцией. Исполнение с удлинительной шейкой: код заказа «Материал измерительной трубки», опция FA с удлинительной шейкой длиной 105 мм (4,13 дюйм).

УВЕДОМЛЕНИЕ

Перегрев электроники вследствие наличия теплоизоляции!

- ▶ Рекомендуемая ориентация: горизонтальная, клеммный отсек датчика направлен вниз.
- ▶ Не изолируйте клеммный отсек датчика.
- ▶ Максимально допустимая температура в нижней части клеммного отсека датчика указана ниже. 80 °C (176 °F)
- ▶ Неприменение теплоизоляции удлинительной шейки: рекомендуется не изолировать удлинительную шейку, чтобы обеспечить оптимальное рассеивание тепла.



A0034391

34 Неприменение теплоизоляции удлинительной шейки

Обогрев

При работе с некоторыми жидкостями могут потребоваться специальные меры по предотвращению теплотерь в месте подключения датчика.

Способы обогрева

- Электрический обогрев, например с использованием электрических ленточных обогревателей¹⁾
- Посредством трубопроводов, в которых циркулирует горячая вода или пар
- С помощью нагревательных рубашек

УВЕДОМЛЕНИЕ

Опасность перегрева при обогреве

- ▶ Убедитесь в том, что температура в нижней части корпуса преобразователя не превышает 80 °C (176 °F).
- ▶ Убедитесь в том, что в области шейки преобразователя обеспечена достаточная конвекция.
- ▶ Убедитесь в том, что достаточно большая площадь шейки преобразователя остается непокрытой. Открытые компоненты играют роль радиатора и защищают электронику от перегрева и избыточного охлаждения.
- ▶ При использовании в потенциально взрывоопасных средах изучите информацию, приведенную для прибора в специальной документации по взрывозащите. Подробные сведения о таблицах температуры см. в отдельном документе под названием «Указания по технике безопасности» (XA) для прибора.

Вибрация

Высокая частота колебаний измерительных труб исключает влияние вибрации оборудования на нормальную работу измерительной системы.

1) Обычно рекомендуется использовать параллельные электрические ленточные нагреватели (с двунаправленным потоком электроэнергии). Особое внимание следует обратить на использование однопроводного греющего кабеля. Дополнительные сведения приведены в документе EA01339D («Инструкции по монтажу систем электрического обогрева») → 126.

Коммерческий учет

Измерительный прибор прошел дополнительное испытание в соответствии с OIML R117 и имеет оценочный сертификат ЕС, который допускает использование сертификатов испытаний ЕС, соответствующих требованиям Директивы по измерительным приборам 2014/32/ЕС для использования в области, подлежащей законодательно регулируемому метрологическому контролю («коммерческому учету») иных жидкостей, кроме воды, (Приложение VII).

Измерительный прибор опционально подвергается испытаниям в соответствии с правилами OIML R137 и имеет сертификат испытаний типа ЕС в соответствии с директивой об измерительных приборах 2014/32/EU для использования в области, подлежащей законодательно регулируемому метрологическому контролю («коммерческому учету») (Приложение IV).

Прибор используется с законодательно проверенным сумматором на локальном дисплее (дополнительная опция – с поверенным импульсным выходом).

Измерительные приборы, подлежащие метрологическому контролю, суммируют в оба направления, т. е. все выходы учитывают составляющие потока как в положительном (прямом), так и отрицательном (обратном) направлении.

По общему правилу измерительный прибор, подлежащий метрологическому контролю, защищен от вскрытия пломбами на преобразователе или сенсоре. Эти пломбы, как правило, могут быть сняты только представителем уполномоченного органа по метрологическому контролю.

После запуска или опечатывания прибора управление прибором возможно лишь в ограниченной степени.

Подробную информацию об оформлении заказа и национальных сертификатах, основанных на сертификатах OIML (жидкости, отличные от воды, и газы), можно получить в региональном торговом представительстве Endress+Hauser.



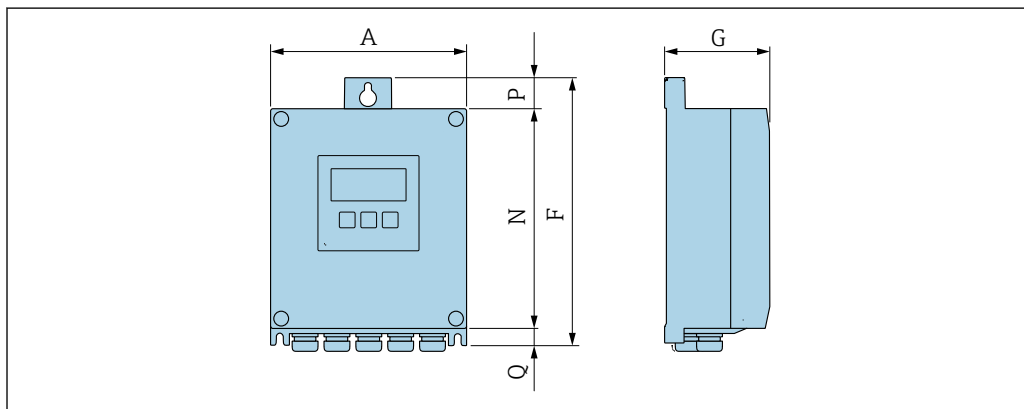
Более подробные сведения приведены в сопроводительной документации.

Механическая конструкция

Размеры в единицах
измерения системы СИ

Корпус преобразователя Proline 500 – цифровое исполнение

Невзрывоопасная зона или взрывоопасная зона: зона 2; класс I, раздел 2



A0033789

Код заказа «Корпус преобразователя», опция A «Алюминий с покрытием», и код заказа «Встроенная электроника ISEM», опция A «Датчик»

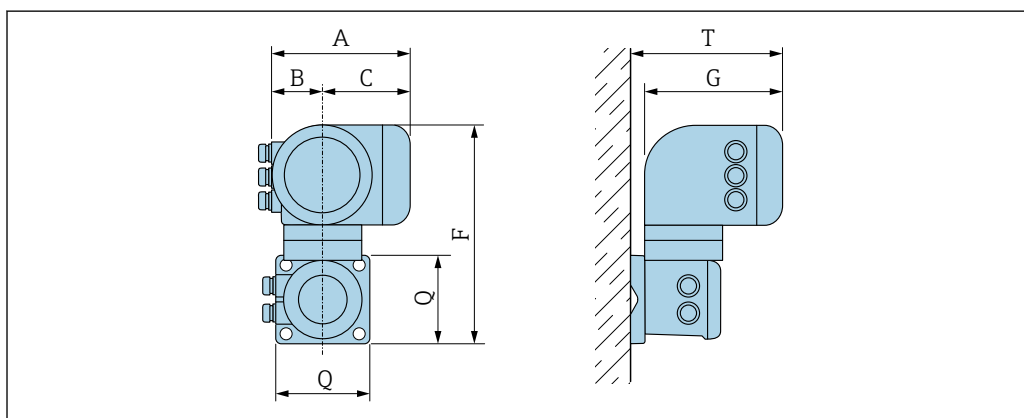
A (мм)	F (мм)	G (мм)	N (мм)	P (мм)	Q (мм)
167	232	89	187	24	21

Код заказа «Корпус преобразователя», опция D «Поликарбонат», и код заказа «Встроенная электроника ISEM», опция A «Датчик»

A (мм)	F (мм)	G (мм)	N (мм)	P (мм)	Q (мм)
177	234	89	197	17	22

Корпус преобразователя Proline 500

Взрывоопасная зона: зона 2; класс I, раздел 2, или зона 1; класс I, раздел 1



A0033788

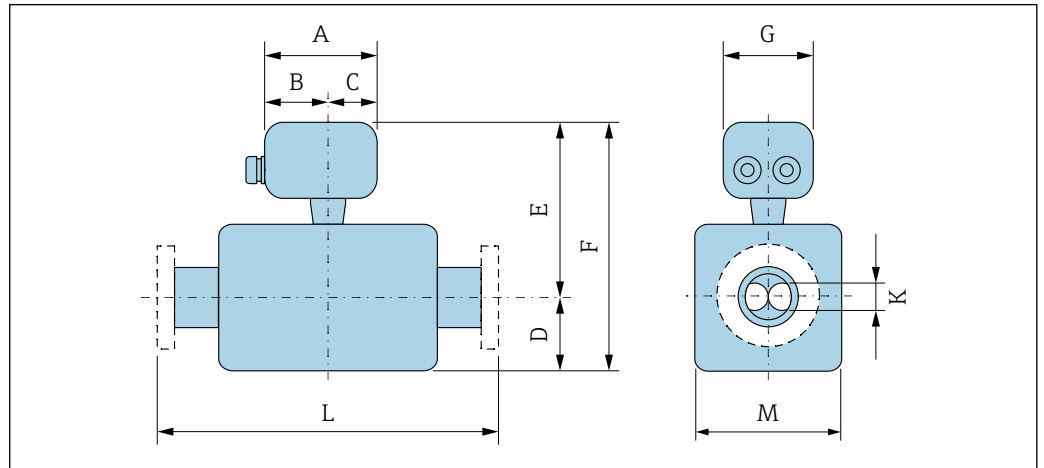
Код заказа «Корпус преобразователя», опция A «Алюминий с покрытием», и код заказа «Встроенная электроника ISEM», опция B «Преобразователь»

A (мм)	B (мм)	C (мм)	F (мм)	G (мм)	Q (мм)	T (мм)
188	85	103	318	217	130	239

Код заказа «Корпус преобразователя», опция L «Литье, нержавеющая сталь», и код заказа «Встроенная электроника ISEM», опция B «Преобразователь»

A (мм)	B (мм)	C (мм)	F (мм)	G (мм)	Q (мм)	T (мм)
188	85	103	295	217	130	239

Клеммный отсек датчика



A0033787

Код заказа «Клеммный отсек датчика», опция A «Алюминий с покрытием»

DN (мм)	A ¹⁾ (мм)	B ¹⁾ (мм)	C (мм)	D (мм)	E (мм)	F (мм)	G (мм)	K (мм)	L (мм)	M (мм)
80	148	94	54	200	290	490	136	38,5	²⁾	139
100	148	94	54	254	308	562	136	49,0	²⁾	176
150	148	94	54	378	328	706	136	66,1	²⁾	218
250	148	94	54	548	373	921	136	99,1	²⁾	305

- 1) В зависимости от используемого кабельного уплотнения к значениям прибавляется не более 30 мм.
- 2) В зависимости от присоединения к процессу.

Код заказа «Клеммный отсек датчика», опция B «Нержавеющая сталь»

DN (мм)	A ¹⁾ (мм)	B (мм)	C (мм)	D (мм)	E (мм)	F (мм)	G (мм)	K (мм)	L (мм)	M (мм)
80	137	78	59	200	285	485	134	38,5	²⁾	139
100	137	78	59	254	303	557	134	49,0	²⁾	176
150	137	78	59	378	323	701	134	66,1	²⁾	218
250	137	78	59	548	368	916	134	99,1	²⁾	305

- 1) В зависимости от используемого кабельного уплотнения к значениям прибавляется не более 30 мм.
- 2) В зависимости от присоединения к процессу.

Код заказа «Клеммный отсек датчика», опция С «Сверхкомпактный, гигиенический, нержавеющая сталь»

DN (мм)	A ¹⁾ (мм)	B ¹⁾ (мм)	C (мм)	D (мм)	E (мм)	F (мм)	G (мм)	K (мм)	L (мм)	M (мм)
80	124	68	56	200	285	485	112	38,5	²⁾	139
100	124	68	56	254	303	557	112	49,0	²⁾	176
150	124	68	56	378	324	702	112	66,1	²⁾	218
250	124	68	56	548	368	916	112	99,1	²⁾	305

- 1) В зависимости от используемого кабельного уплотнения к значениям прибавляется не более 30 мм.
2) В зависимости от присоединения к процессу.

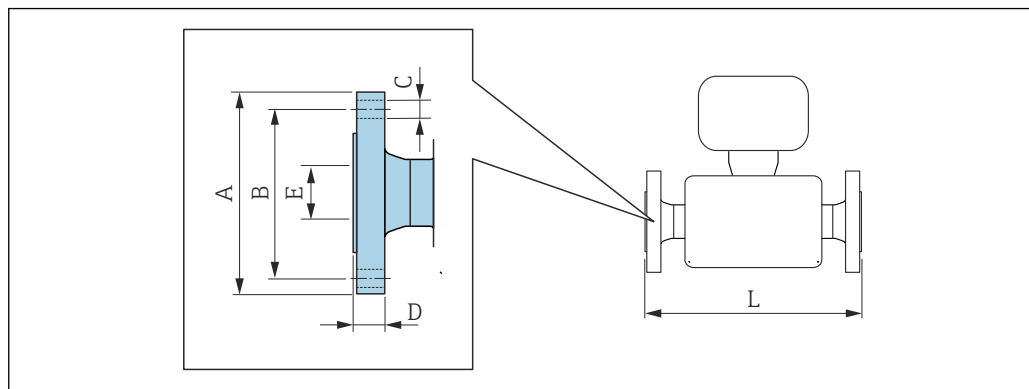
Код заказа «Клеммный отсек датчика», опция L «Литье, нержавеющая сталь»

DN (мм)	A ¹⁾ (мм)	B (мм)	C (мм)	D (мм)	E (мм)	F (мм)	G (мм)	K (мм)	L (мм)	M (мм)
80	145	86	59	200	313	513	136	38,5	²⁾	139
100	145	86	59	254	332	586	136	49,0	²⁾	176
150	145	86	59	378	353	731	136	66,1	²⁾	218
250	145	86	59	548	396	944	136	99,1	²⁾	305

- 1) В зависимости от используемого кабельного уплотнения к значениям прибавляется не более 30 мм.
2) В зависимости от присоединения к процессу.

Фланцевые соединения

Фиксированный фланец EN 1092-1, ASME B16.5, JIS B2220



A0023178

- i** Допуск по длине для размера L в мм:
- DN ≤ 100: +1,5 / -2,0
 - DN ≥ 150: ±3,5

Фланец в соответствии с EN 1092-1, форма B1 (DIN 2501): PN16
 Нержавеющая сталь, 1.4410/F53 25Cr Duplex (Super Duplex)
 Код заказа «Присоединение к процессу», опция DED

DN (мм)	A (мм)	B (мм)	C (мм)	D (мм)	E (мм)	L (мм)
250	405	355	12 × Ø26	26	260,4	1774

Фланец в соответствии с EN 1092-1, форма B1 (DIN 2501): PN40
 Нержавеющая сталь, 1.4410/F53 25Cr Duplex (Super Duplex)
 Код заказа «Присоединение к процессу», опция DFD

DN (мм)	A (мм)	B (мм)	C (мм)	D (мм)	E (мм)	L (мм)
250	450	385	12 × Ø33	38	258,8	1844

Фланец в соответствии с EN 1092-1, форма B1 (DIN 2501): PN63
 Нержавеющая сталь, 1.4410/F53 25Cr Duplex (Super Duplex)
 Код заказа «Присоединение к процессу», опция DGD

DN (мм)	A (мм)	B (мм)	C (мм)	D (мм)	E (мм)	L (мм)
250	470	400	12 × Ø36	46	255,4	1884

Фланец в соответствии с EN 1092-1, форма B1 (DIN 2501): PN100
 Нержавеющая сталь, 1.4410/F53 25Cr Duplex (Super Duplex)
 Код заказа «Присоединение к процессу», опция DHD

DN (мм)	A (мм)	B (мм)	C (мм)	D (мм)	E (мм)	L (мм)
250	505	430	12 × Ø39	60	248,0	1948

Фланец в соответствии с EN 1092-1, форма B2 (DIN 2501): PN160 Нержавеющая сталь, 1.4410/F53 25Cr Duplex (Super Duplex) <i>Код заказа «Присоединение к процессу», опция DAD</i>						
DN (мм)	A (мм)	B (мм)	C (мм)	D (мм)	E (мм)	L (мм)
80	230	180	8 × Ø26	36	80,9	916
100	265	210	8 × Ø30	40	104,3	1208
150	355	290	12 × Ø33	50	155,7	1476
250	515	430	12 × Ø44	68	244,6	1944

Фланец с пазом в соответствии с EN 1092-1, форма D (DIN 2512N): PN160 Нержавеющая сталь, 1.4410/F53 25Cr Duplex (Super Duplex) <i>Код заказа «Присоединение к процессу», опция DCD</i>						
DN (мм)	A (мм)	B (мм)	C (мм)	D (мм)	E (мм)	L (мм)
80	230	180	8 × Ø26	36	80,9	916
100	265	210	8 × Ø30	40	104,3	1208
150	355	290	12 × Ø33	50	155,7	1476

Фланец в соответствии с EN 1092-1, форма B2 (DIN 2501): PN250 Нержавеющая сталь, 1.4410/F53 25Cr Duplex (Super Duplex) <i>Код заказа «Присоединение к процессу», опция DBD</i>						
DN (мм)	A (мм)	B (мм)	C (мм)	D (мм)	E (мм)	L (мм)
80	255	200	8 × Ø30	46	77,7	948
100	300	235	8 × Ø33	54	100,3	1248
150	390	320	12 × Ø36	68	148,3	1540
250	585	430	12 × Ø48	100	255,0	2064

Фланец с пазом в соответствии с EN 1092-1, форма D (DIN 2512N): PN250 Нержавеющая сталь, 1.4410/F53 25Cr Duplex (Super Duplex) <i>Код заказа «Присоединение к процессу», опция DDD</i>						
DN (мм)	A (мм)	B (мм)	C (мм)	D (мм)	E (мм)	L (мм)
80	255	200	8 × Ø30	46	77,7	948
100	300	235	8 × Ø33	54	100,3	1248
150	390	320	12 × Ø36	68	148,3	1540

Фланец в соответствии с ASME B16.5: Класс 150, сортамент 40 Нержавеющая сталь, 1.4410/F53 25Cr Duplex (Super Duplex) <i>Код заказа «Присоединение к процессу», опция AAD</i>						
DN (мм)	A (мм)	B (мм)	C (мм)	D (мм)	E (мм)	L (мм)
250	405	362	12 × Ø25,4	30,6	254,5	1831

Фланец в соответствии с ASME B16.5: Класс 300, сортамент 40
Нержавеющая сталь, 1.4410/F53 25Cr Duplex (Super Duplex)
Код заказа «Присоединение к процессу», опция ABD

DN (мм)	A (мм)	B (мм)	C (мм)	D (мм)	E (мм)	L (мм)
250	445	387,4	16 × Ø28,6	48,1	254,5	1862

Фланец в соответствии с ASME B16.5: Класс 600, сортамент 40
Нержавеющая сталь, 1.4410/F53 25Cr Duplex (Super Duplex)
Код заказа «Присоединение к процессу», опция ACD

DN (мм)	A (мм)	B (мм)	C (мм)	D (мм)	E (мм)	L (мм)
250	510	431,8	16 × Ø34,9	70,5	254,5	1945

Фланец в соответствии с ASME B16.5: Класс 900, сортамент 40
Нержавеющая сталь, 1.4410/F53 25Cr Duplex (Super Duplex)
Код заказа «Присоединение к процессу», опция ADD

DN (мм)	A (мм)	B (мм)	C (мм)	D (мм)	E (мм)	L (мм)
80	240	190,5	8 × Ø25,4	45,1	78,0	962
100	290	235	8 × Ø31,8	51,4	102,4	1251
150	380	317,5	12 × Ø31,8	62,6	154,1	1513
250	545	469,9	12 × Ø38,1	76,9	254,5	2016

Фланец в соответствии с ASME B16.5: Класс 1500, сортамент 80
Нержавеющая сталь, 1.4410/F53 25Cr Duplex (Super Duplex)
Код заказа «Присоединение к процессу», опция AFD

DN (мм)	A (мм)	B (мм)	C (мм)	D (мм)	E (мм)	L (мм)
80	265	203,2	8 × Ø31,8	54,8	73,7	993
100	310	241,3	8 × Ø35,1	60,8	97,3	1270
150	395	317,5	12 × Ø38,1	89,6	146,3	1577
250	585	482,6	12 × Ø50,8	115,0	242,9	2154

Фланец RTJ в соответствии с ASME B16.5: класс 900, сортамент 40
Нержавеющая сталь, 1.4410/F53 25Cr Duplex (Super Duplex)
Код заказа «Присоединение к процессу», опция AED

DN (мм)	A (мм)	B (мм)	C (мм)	D (мм)	E (мм)	L (мм)
80	240	190,5	8 × Ø25,4	46,0	78,0	963
100	290	235	8 × Ø31,8	52,3	102,4	1252
150	380	317,5	12 × Ø31,8	63,5	154,1	1515
250	545	469,9	12 × Ø38,1	77,8	254,5	2018

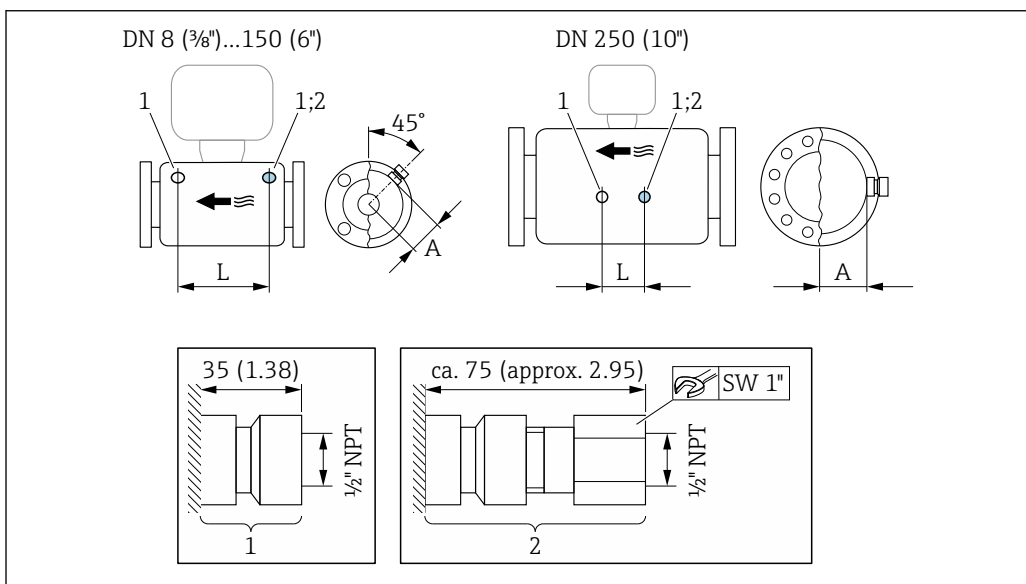
Фланец RTJ в соответствии с ASME B16.5: класс 1500, сортанент 80 Нержавеющая сталь, 1.4410/F53 25Cr Duplex (Super Duplex) Код заказа «Присоединение к процессу», опция AGD						
DN (мм)	A (мм)	B (мм)	C (мм)	D (мм)	E (мм)	L (мм)
80	265	203,2	8 × Ø31,8	55,7	73,7	995
100	310	241,3	8 × Ø35,1	61,7	97,3	1272
150	395	317,5	12 × Ø38,1	92,1	146,3	1582
250	585	482,6	12 × Ø50,8	119,1	242,9	2154

Фланец JIS B2220: 10K Нержавеющая сталь, 1.4410/F53 25Cr Duplex (Super Duplex) Код заказа «Присоединение к процессу», опция NDD						
DN (мм)	A (мм)	B (мм)	C (мм)	D (мм)	E (мм)	L (мм)
250	400	355	12 × Ø25	24	250	1774

Фланец JIS B2220: 20K Нержавеющая сталь, 1.4410/F53 25Cr Duplex (Super Duplex) Код заказа «Присоединение к процессу», опция NED						
DN (мм)	A (мм)	B (мм)	C (мм)	D (мм)	E (мм)	L (мм)
250	430	380	12 × Ø27	34	250	1844

Аксессуары

Разрывной диск/продувочные соединения

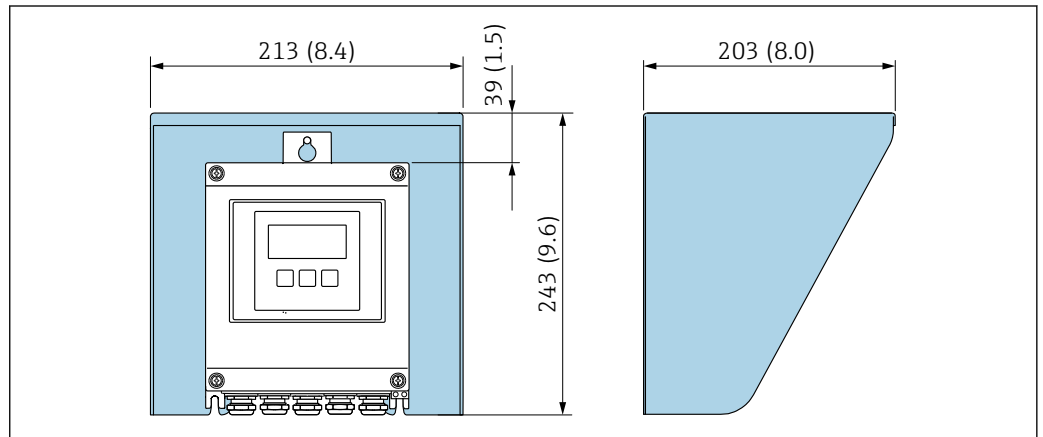


35

- 1 Соединительный штуцер для продувочных соединений:
код заказа «Опции датчика», опция CH «Соединение для продувки»
- 2 Соединительный штуцер с разрывным диском:
код заказа «Опции датчика», опция CA «Разрывной диск»

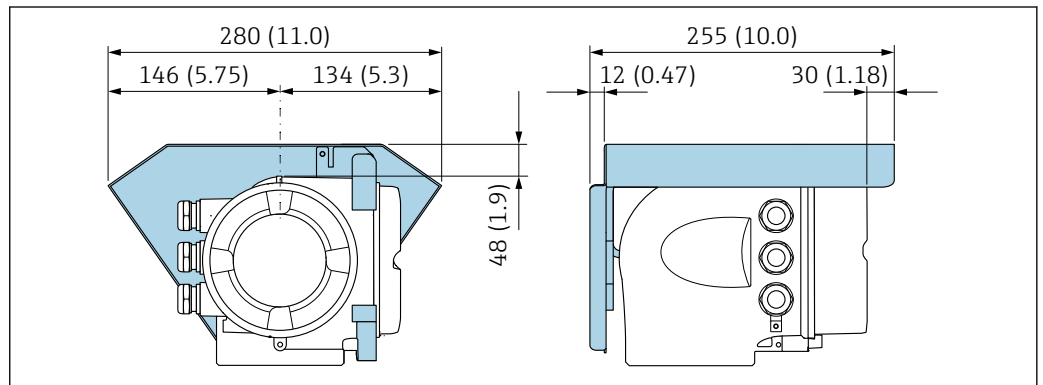
DN (мм)	A (мм)	L (мм)
80	101	560
100	120	684
150	141	880
250	182	380

Защитный козырек от погодных явлений



A0029552

36 Защитный козырек от погодных явлений для Proline 500 – цифровое исполнение; мм (дюймы)



A0029553

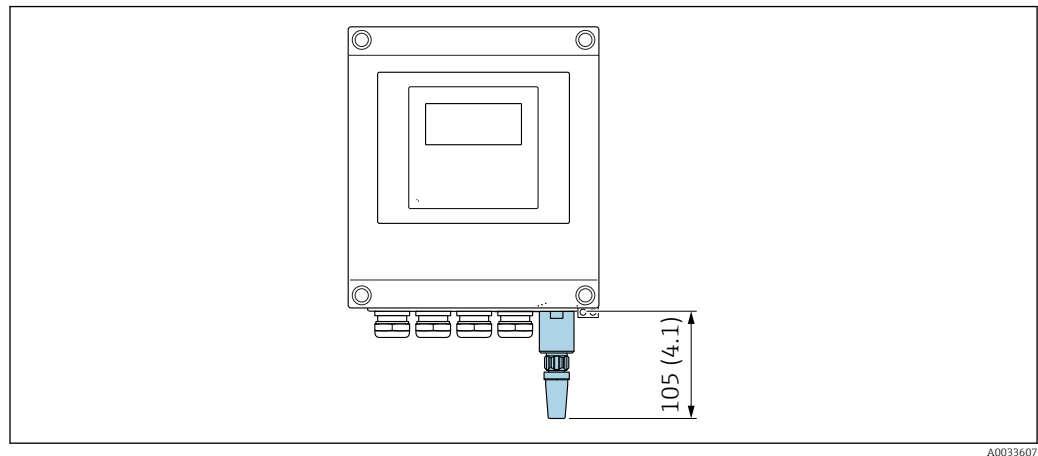
37 Защитный козырек от погодных явлений для прибора Proline 500; единицы измерения – мм (дюймы)

Внешняя антенна WLAN

i Внешняя антенна WLAN непригодна для использования в гигиенических областях применения.

Proline 500 – цифровое исполнение

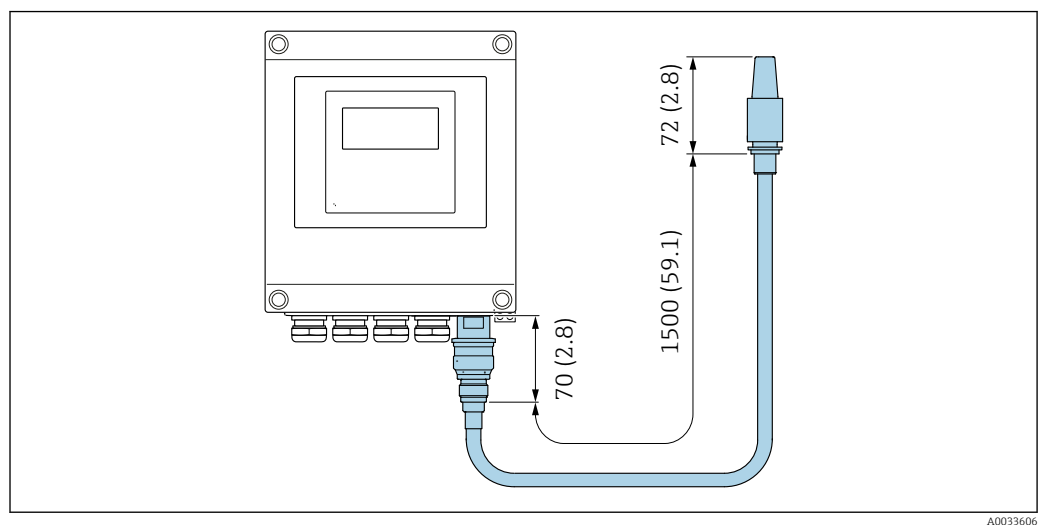
Внешняя антенна WLAN монтируется на приборе



38 Единицы измерения – мм (дюймы)

Внешняя антенна WLAN монтируется с помощью кабеля

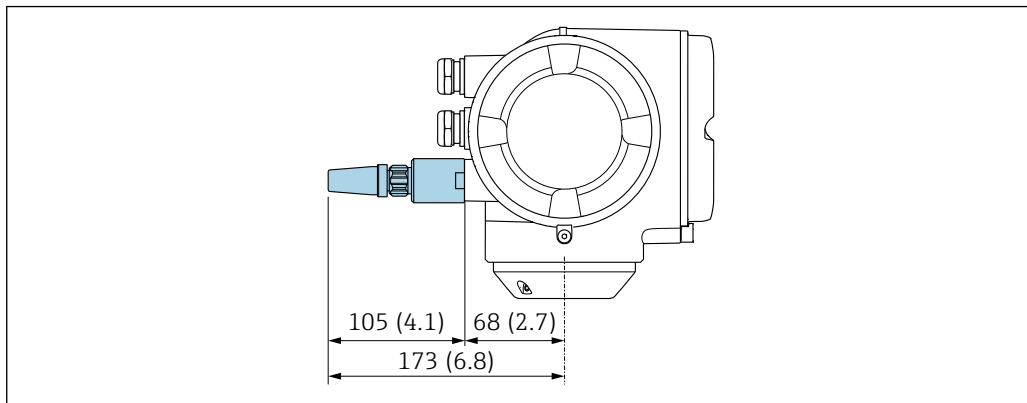
Внешняя антенна WLAN может быть установлена отдельно от преобразователя, если условия передачи и приема в месте монтажа преобразователя не соответствуют требованиям.



39 Единицы измерения – мм (дюймы)

Proline 500

Внешняя антенна WLAN монтируется на приборе

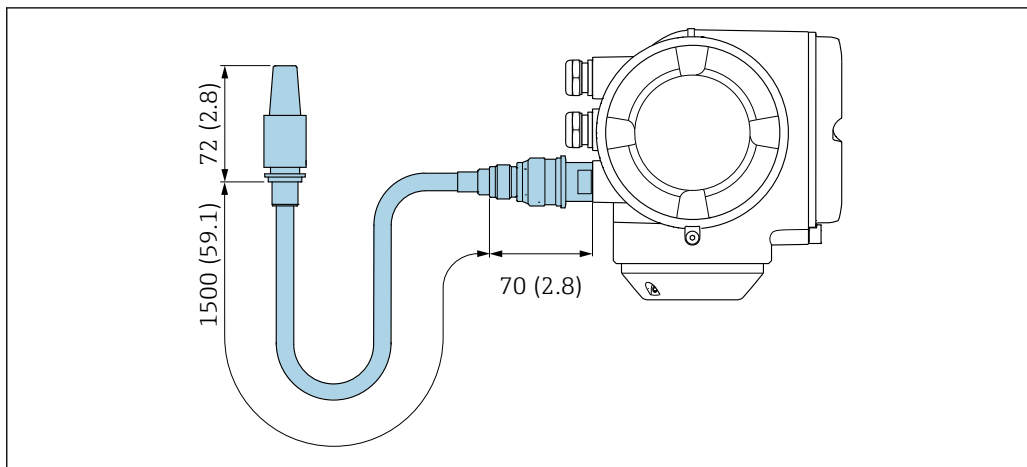


A0028923

40 Единицы измерения – мм (дюймы)

Внешняя антенна WLAN монтируется с помощью кабеля

Внешняя антенна WLAN может быть установлена отдельно от преобразователя, если условия передачи и приема в месте монтажа преобразователя не соответствуют требованиям.



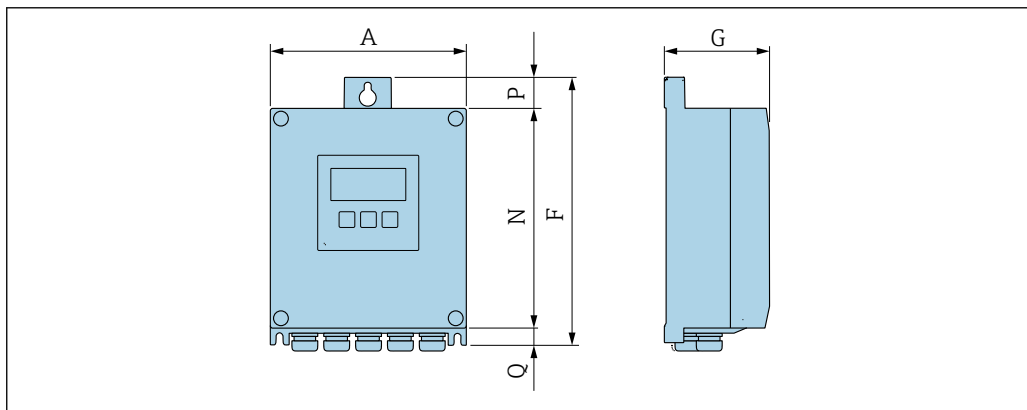
A0033597

41 Единицы измерения – мм (дюймы)

Размеры в единицах измерения США

Корпус преобразователя Proline 500 – цифровое исполнение

Невзрывоопасная зона или взрывоопасная зона: зона 2; класс I, раздел 2



A0033789

Код заказа «Корпус преобразователя», опция А «Алюминий с покрытием», и код заказа «Встроенная электроника ISEM», опция А «Датчик»

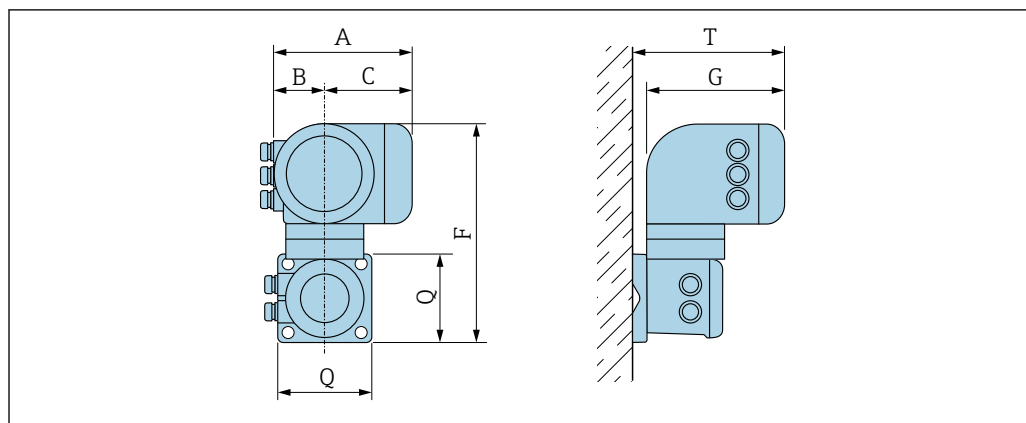
А (дюймы)	F (дюймы)	G (дюймы)	N (дюймы)	P (дюймы)	Q (дюймы)
6,57	9,13	3,50	7,36	0,94	0,83

Код заказа «Корпус преобразователя», опция D «Поликарбонат», и код заказа «Встроенная электроника ISEM», опция А «Датчик»

А (дюймы)	F (дюймы)	G (дюймы)	N (дюймы)	P (дюймы)	Q (дюймы)
6,97	9,21	3,50	7,76	0,67	0,87

Корпус преобразователя Proline 500

Взрывоопасная зона: зона 2; класс I, раздел 2, или зона 1; класс I, раздел 1



A0033788

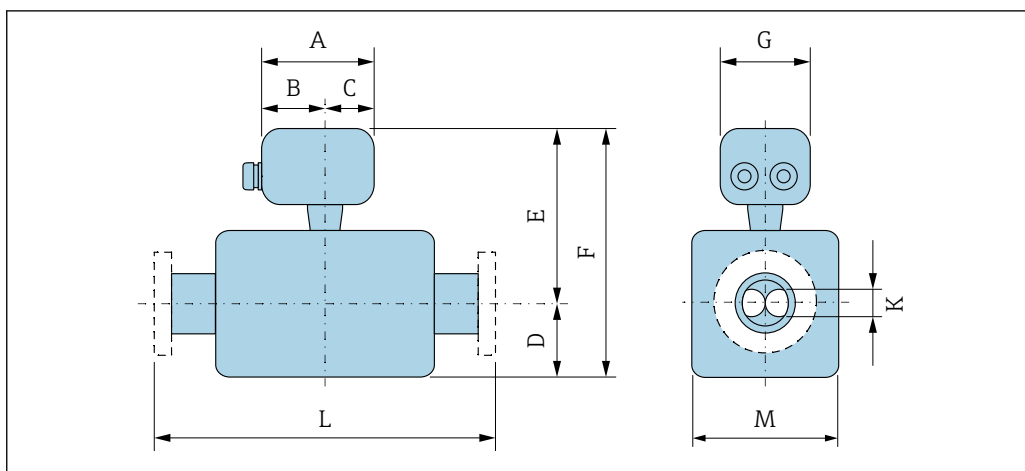
Код заказа «Корпус преобразователя», опция А «Алюминий с покрытием», и код заказа «Встроенная электроника ISEM», опция В «Преобразователь»

А (дюймы)	В (дюймы)	С (дюймы)	F (дюймы)	G (дюймы)	Q (дюймы)	T (дюймы)
7,40	3,35	4,06	12,5	8,54	5,12	9,41

Код заказа «Корпус преобразователя», опция L «Литье, нержавеющая сталь», и код заказа «Встроенная электроника ISEM», опция В «Преобразователь»

А (дюймы)	В (дюймы)	С (дюймы)	F (дюймы)	G (дюймы)	Q (дюймы)	T (дюймы)
7,40	3,35	4,06	11,6	8,54	5,12	9,41

Клеммный отсек датчика



A0033787

Код заказа «Клеммный отсек датчика», опция А «Алюминий с покрытием»

DN (дюйм)	A ¹⁾ (дюйм)	B ¹⁾ (дюйм)	C (дюйм)	D (дюйм)	E (дюйм)	F (дюйм)	G (дюйм)	K (дюйм)	L (дюйм)	M (дюйм)
3	5,83	3,70	2,13	7,87	11,42	19,29	5,35	1,52	²⁾	5,47
4	5,83	3,70	2,13	10	12,13	22,13	5,35	1,93	²⁾	6,93
6	5,83	3,70	2,13	14,88	12,91	27,8	5,35	2,60	²⁾	8,58
10	5,83	3,70	2,13	21,57	14,69	36,26	5,35	3,90	²⁾	12,01

- 1) В зависимости от используемого кабельного уплотнения к значениям прибавляется не более 1,18 мм.
- 2) В зависимости от присоединения к процессу.

Код заказа «Клеммный отсек датчика», опция В «Нержавеющая сталь»

DN (дюйм)	A ¹⁾ (дюйм)	B (дюйм)	C (дюйм)	D (дюйм)	E (дюйм)	F (дюйм)	G (дюйм)	K (дюйм)	L (дюйм)	M (дюйм)
3	5,39	3,07	2,32	7,87	11,22	19,09	5,28	1,52	²⁾	5,47
4	5,39	3,07	2,32	10,00	11,93	21,93	5,28	1,93	²⁾	6,93
6	5,39	3,07	2,32	14,88	12,72	27,6	5,28	2,60	²⁾	8,58
10	5,39	3,07	2,32	21,57	14,49	36,06	5,28	3,90	²⁾	12,01

- 1) В зависимости от используемого кабельного уплотнения к значениям прибавляется не более 1,18 мм.
- 2) В зависимости от присоединения к процессу.

Код заказа «Клеммный отсек датчика», опция С «Сверхкомпактный, гигиенический, нержавеющая сталь»

DN (дюйм)	A ¹⁾ (дюйм)	B ¹⁾ (дюйм)	C (дюйм)	D (дюйм)	E (дюйм)	F (дюйм)	G (дюйм)	K (дюйм)	L (дюйм)	M (дюйм)
3	4,88	2,68	2,20	7,87	11,22	19,09	4,41	1,52	²⁾	5,47
4	4,88	2,68	2,20	10,00	11,93	21,93	4,41	1,93	²⁾	6,93

DN (дюйм)	A ¹⁾ (дюйм)	B ¹⁾ (дюйм)	C (дюйм)	D (дюйм)	E (дюйм)	F (дюйм)	G (дюйм)	K (дюйм)	L (дюйм)	M (дюйм)
6	4,88	2,68	2,20	14,88	12,76	27,64	4,41	2,60	²⁾	8,58
10	4,88	2,68	2,20	21,57	14,49	36,06	4,41	3,90	²⁾	12,01

1) В зависимости от используемого кабельного уплотнения к значениям прибавляется не более 1,18 in.

2) В зависимости от присоединения к процессу.

Код заказа «Клеммный отсек датчика», опция L «Литье, нержавеющая сталь»

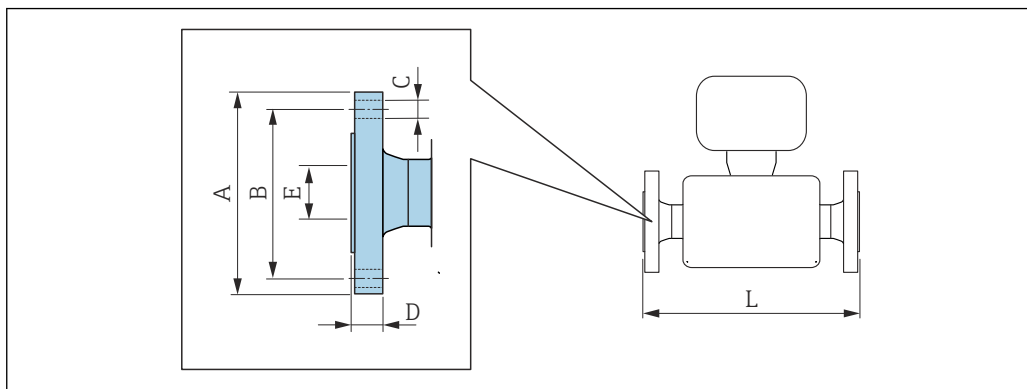
DN (дюйм)	A ¹⁾ (дюйм)	B (дюйм)	C (дюйм)	D (дюйм)	E (дюйм)	F (дюйм)	G (дюйм)	K (дюйм)	L (дюйм)	M (дюйм)
3	5,71	3,39	2,32	7,87	12,32	20,2	5,35	1,52	²⁾	5,47
4	5,71	3,39	2,32	10,00	13,07	23,07	5,35	1,93	²⁾	6,93
6	5,71	3,39	2,32	14,88	13,9	28,78	5,35	2,60	²⁾	8,58
10	5,71	3,39	2,32	21,57	15,59	37,17	5,35	3,90	²⁾	12,01

1) В зависимости от используемого кабельного уплотнения к значениям прибавляется не более 1,18 мм.

2) В зависимости от присоединения к процессу.

Фланцевые соединения

Фиксированный фланец ASME B16.5



A0023178

i Допуск по длине для размера L в дюймах:

- DN ≤ 4 дюйма: +0,06 / -0,08
- DN ≥ 6 дюймов: ±0,14

Фланец в соответствии с ASME B16.5: Класс 150, сортамент 40
 Нержавеющая сталь, 1.4410/F53 25Cr Duplex (Super Duplex)
 Код заказа «Присоединение к процессу», опция AAD

DN (дюйм)	A (дюйм)	B (дюйм)	C (дюйм)	D (дюйм)	E (дюйм)	L (дюйм)
10	15,94	14,25	12 × Ø1,0	1,20	10,02	72,09

Фланец в соответствии с ASME B16.5: Класс 300, сортамент 40
 Нержавеющая сталь, 1.4410/F53 25Cr Duplex (Super Duplex)
 Код заказа «Присоединение к процессу», опция ABD

DN (дюйм)	A (дюйм)	B (дюйм)	C (дюйм)	D (дюйм)	E (дюйм)	L (дюйм)
10	17,52	15,25	16 × Ø1,13	1,89	10,02	73,31

Фланец в соответствии с ASME B16.5: Класс 600, сортамент 40
 Нержавеющая сталь, 1.4410/F53 25Cr Duplex (Super Duplex)
 Код заказа «Присоединение к процессу», опция ACD

DN (дюйм)	A (дюйм)	B (дюйм)	C (дюйм)	D (дюйм)	E (дюйм)	L (дюйм)
10	20,08	17,0	16 × Ø1,37	2,78	10,02	76,57

Фланец в соответствии с ASME B16.5: Класс 900, сортамент 40
 Нержавеющая сталь, 1.4410/F53 25Cr Duplex (Super Duplex)
 Код заказа «Присоединение к процессу», опция ADD

DN (дюйм)	A (дюйм)	B (дюйм)	C (дюйм)	D (дюйм)	E (дюйм)	L (дюйм)
3	9,45	7,5	8 × Ø1,0	1,78	3,07	37,87
4	11,42	9,25	8 × Ø1,25	2,02	4,03	49,25
6	14,96	12,5	12 × Ø1,25	2,46	6,07	59,57
10	21,46	18,5	12 × Ø1,50	3,03	10,02	79,37

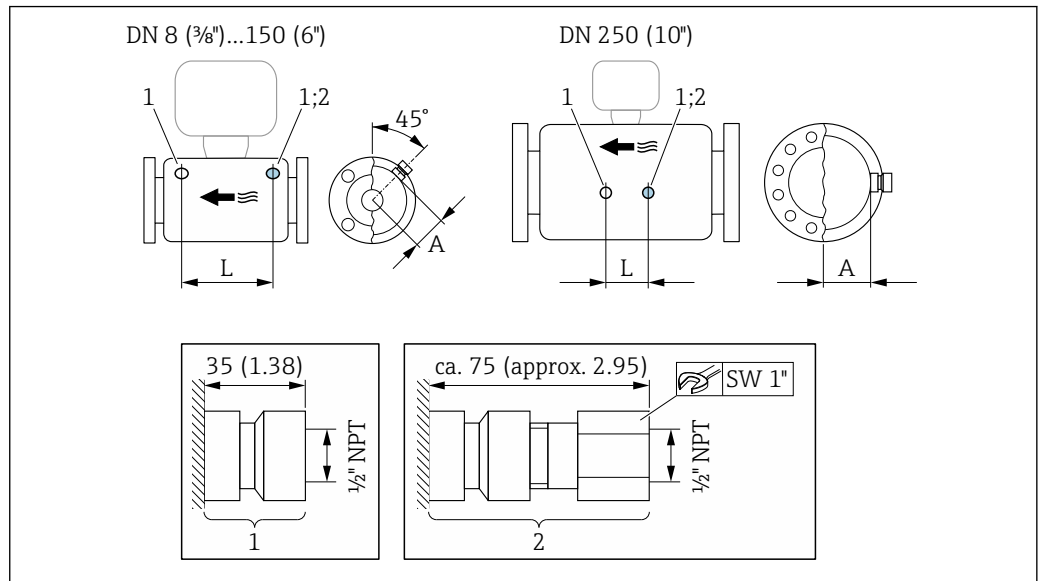
Фланец в соответствии с ASME B16.5: Класс 1500, сортамент 80 Нержавеющая сталь, 1.4410/F53 25Cr Duplex (Super Duplex) <i>Код заказа «Присоединение к процессу», опция AFD</i>						
DN (дюйм)	A (дюйм)	B (дюйм)	C (дюйм)	D (дюйм)	E (дюйм)	L (дюйм)
3	10,43	8	8 × Ø1,0	2,16	2,9	39,09
4	12,20	9,5	8 × Ø1,38	2,39	3,83	50
6	15,55	12,5	12 × Ø1,50	3,53	5,76	62,09
10	23,00	19,0	12 × Ø2,0	4,53	9,56	84,8

Фланец RTJ в соответствии с ASME B16.5: класс 900, сортамент 40 Нержавеющая сталь, 1.4410/F53 25Cr Duplex (Super Duplex) <i>Код заказа «Присоединение к процессу», опция AED</i>						
DN (дюйм)	A (дюйм)	B (дюйм)	C (дюйм)	D (дюйм)	E (дюйм)	L (дюйм)
3	9,45	7,5	8 × Ø1,0	1,81	3,07	37,91
4	11,42	9,25	8 × Ø1,25	2,06	4,03	49,29
6	14,96	12,5	12 × Ø1,25	2,5	6,07	59,65
10	21,46	18,5	12 × Ø1,50	3,06	10,02	79,45

Фланец RTJ в соответствии с ASME B16.5: класс 1500, сортамент 80 Нержавеющая сталь, 1.4410/F53 25Cr Duplex (Super Duplex) <i>Код заказа «Присоединение к процессу», опция AGD</i>						
DN (дюйм)	A (дюйм)	B (дюйм)	C (дюйм)	D (дюйм)	E (дюйм)	L (дюйм)
3	10,43	8	8 × Ø1,0	2,19	2,9	39,17
4	12,2	9,5	8 × Ø1,38	2,43	3,83	50,08
6	15,55	12,5	12 × Ø1,50	3,63	5,76	62,28
10	23,03	19	12 × Ø2,0	4,69	9,56	84,8

Аксессуары

Разрывной диск/продувочные соединения

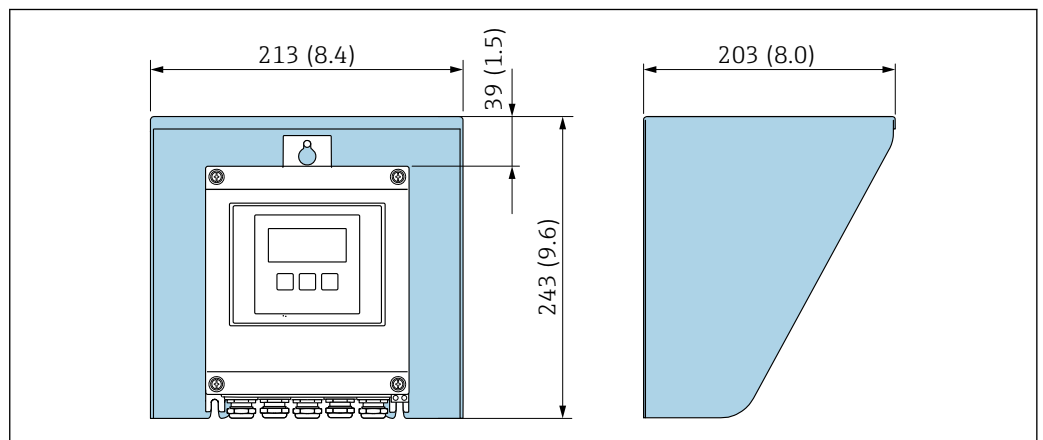


A0028914

- 1 Соединительный штуцер для продувочных соединений:
код заказа «Опции датчика», опция CH «Соединение для продувки»
- 2 Соединительный штуцер с разрывным диском:
код заказа «Опции датчика», опция CA «Разрывной диск»

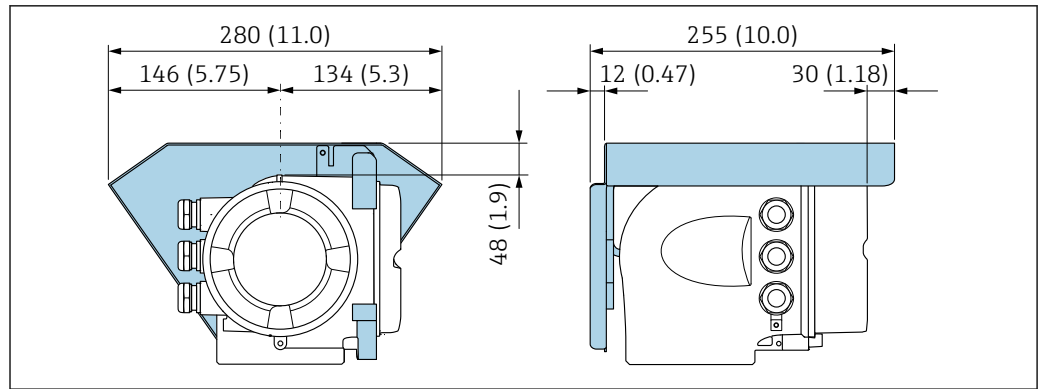
DN (дюйм)	A (дюйм)	L (дюйм)
3	3,98	22,05
4	4,72	26,93
6	5,55	34,65
10	7,17	14,96

Защитный козырек от погодных явлений



A0029552

- 42 Защитный козырек от погодных явлений для Proline 500 – цифровое исполнение; мм (дюймы)



A0029553

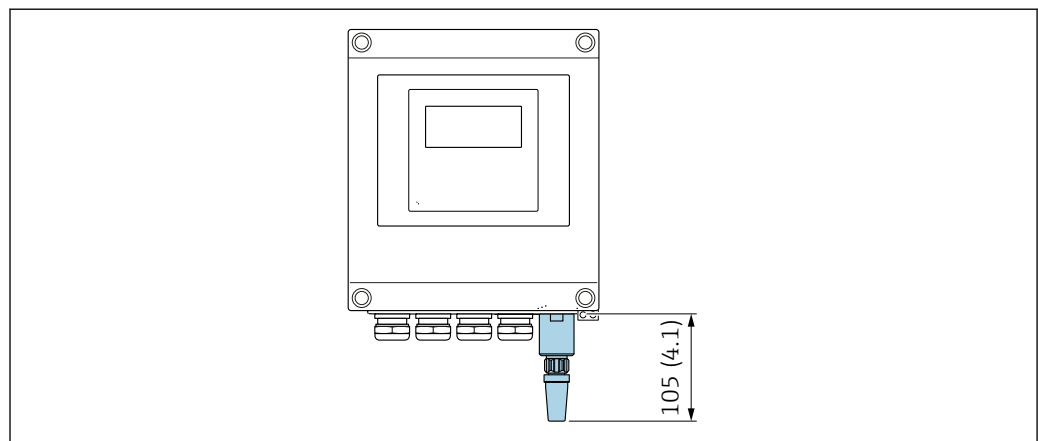
43 Защитный козырек от погодных явлений для прибора Proline 500; единицы измерения – мм (дюймы)

Внешняя антенна WLAN

i Внешняя антенна WLAN непригодна для использования в гигиенических областях применения.

Proline 500 – цифровое исполнение

Внешняя антенна WLAN монтируется на приборе

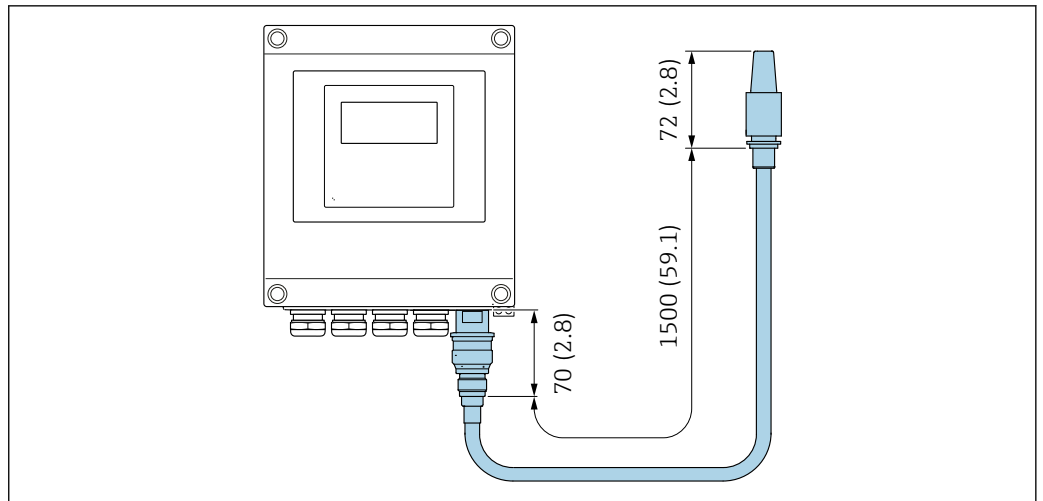


A0033607

44 Единицы измерения – мм (дюймы)

Внешняя антенна WLAN монтируется с помощью кабеля

Внешняя антенна WLAN может быть установлена отдельно от преобразователя, если условия передачи и приема в месте монтажа преобразователя не соответствуют требованиям.

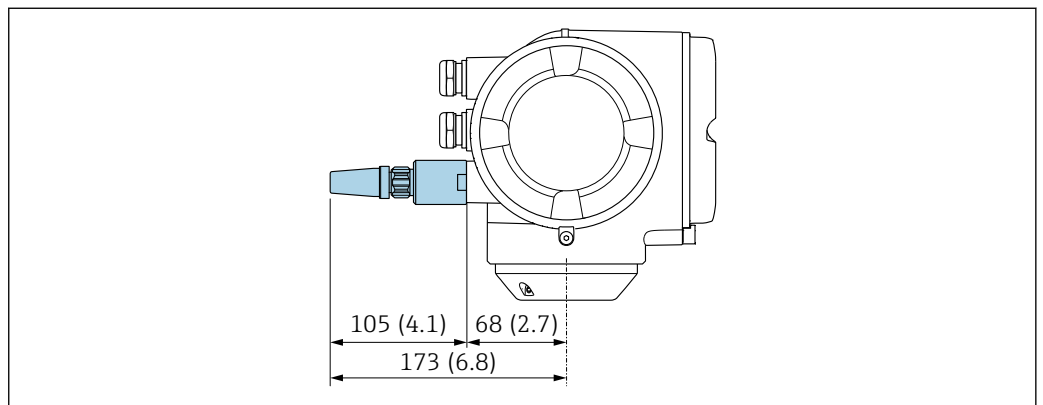


A0033606

45 Единицы измерения – мм (дюймы)

Proline 500

Внешняя антенна WLAN монтируется на приборе

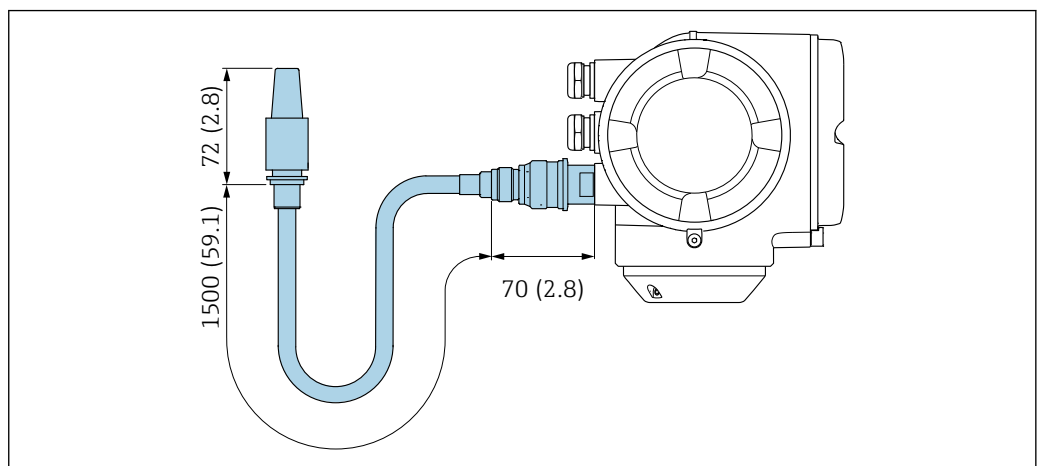


A0028923

46 Единицы измерения – мм (дюймы)

Внешняя антенна WLAN монтируется с помощью кабеля

Внешняя антенна WLAN может быть установлена отдельно от преобразователя, если условия передачи и приема в месте монтажа преобразователя не соответствуют требованиям.



A0033597

47 Единицы измерения – мм (дюймы)

Масса Все значения (масса без учета материала упаковки) указаны для приборов с фланцами ASME B16.5 класс 900.

Преобразователь

- Proline 500 – цифровое исполнение, поликарбонат: 1,4 кг (3,1 lbs)
- Proline 500 – цифровое исполнение, алюминий: 2,4 кг (5,3 lbs)
- Proline 500, алюминий: 6,5 кг (14,3 lbs)
- Proline 500, литье, нержавеющая сталь: 15,6 кг (34,4 lbs)

Датчик

- Датчик с литым присоединительным корпусом, нержавеющая сталь: +3,7 кг (+8,2 lbs)
- Датчик с алюминиевым присоединительным корпусом:

Масса в единицах измерения системы СИ

DN (мм)	Масса (кг)
80	75
100	141
150	246
250	572

Масса в единицах измерения США

DN (дюйм)	Масса (фунты)
3	165
4	311
6	542
10	1261

Материалы

корпусу преобразователя

Корпус Proline 500 – цифровое исполнение

Код заказа «Корпус преобразователя»:

- Опция **A** («Алюминий, с покрытием»): алюминий AlSi10Mg, с покрытием
- Опция **D** «Поликарбонат»: поликарбонат

Корпус преобразователя Proline 500

Код заказа «Корпус преобразователя»:

- Опция **A** («Алюминий, с покрытием»): алюминий AlSi10Mg, с покрытием
- Опция **L** «Литье, нержавеющая сталь»: отливка из нержавеющей стали, 1.4409 (CF3M) аналогично 316L

Материал окна

Код заказа «Корпус преобразователя»:

- Опция **A** «Алюминий, с покрытием»: стекло
- Опция **D** «Поликарбонат»: пластмасса
- Опция **L** «Литье, нержавеющая сталь»: стекло

Крепежные элементы для монтажа на опору

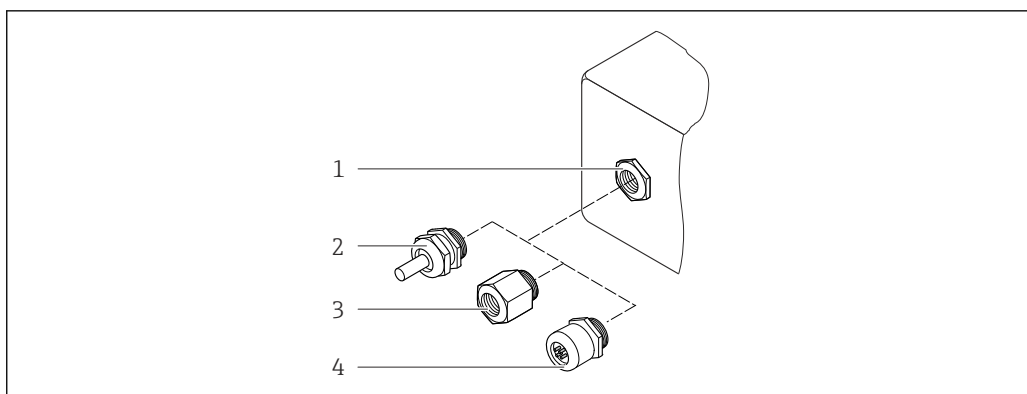
- Винты, резьбовые болты, шайбы, гайки: нержавеющая сталь A2 (хромо-никелевая сталь)
- Металлические пластины: нержавеющая сталь 1.4301 (304)

Клеммный отсек датчика

Код заказа «Клеммный отсек датчика»

- Опция **A** «Алюминий с покрытием»: алюминий AlSi10Mg, с покрытием
- Опция **B** «Нержавеющая сталь»
 - Нержавеющая сталь 1.4301 (304)
 - Опционально: код заказа «Опции сенсора», опция **CC** «Гигиеническое исполнение, для максимальной стойкости к коррозии»: нержавеющая сталь 1.4404 (316L)
- Опция **C** «Сверхкомпактный, нержавеющая сталь»:
 - Нержавеющая сталь 1.4301 (304)
 - Опционально: код заказа «Опции сенсора», опция **CC** «Гигиеническое исполнение, для максимальной стойкости к коррозии»: нержавеющая сталь 1.4404 (316L)
- Опция **L** «Литье, нержавеющая сталь»: 1.4409 (CF3M), аналогично 316L

Кабельные вводы/кабельные уплотнения



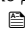


A0028352

48 Возможные варианты кабельных вводов/кабельных уплотнений

- 1 Внутренняя резьба M20 × 1,5
- 2 Кабельное уплотнение M20 × 1,5
- 3 Переходник для кабельного ввода с внутренней резьбой G ½" или NPT ½"
- 4 Заглушка прибора


Кабельные вводы и переходники	Материал
Кабельный сальник M20 × 1,5	Пластмасса
<ul style="list-style-type: none"> ▪ Переходник для кабельного ввода с внутренней резьбой G ½" ▪ Переходник для кабельного ввода с внутренней резьбой NPT ½" <p>i Доступно только для приборов в определенном исполнении.</p> <ul style="list-style-type: none"> ▪ Код заказа «Корпус преобразователя»: <ul style="list-style-type: none"> ▪ Опция A «Алюминий с покрытием» ▪ Опция D «Поликарбонат» ▪ Код заказа «Присоединительный корпус датчика»: <ul style="list-style-type: none"> ▪ Proline 500 – цифровое исполнение: <ul style="list-style-type: none"> Опция A «Алюминий с покрытием» Опция B «Нержавеющая сталь» Опция L «Литье, нержавеющая сталь» ▪ Proline 500 <ul style="list-style-type: none"> Опция B «Нержавеющая сталь» Опция L «Литье, нержавеющая сталь» 	Никелированная латунь

Кабельные вводы и переходники	Материал
<ul style="list-style-type: none"> ■ Переходник для кабельного ввода с внутренней резьбой G$\frac{1}{2}$" ■ Переходник для кабельного ввода с внутренней резьбой NPT$\frac{1}{2}$" <p> Доступно только для приборов в определенном исполнении.</p> <ul style="list-style-type: none"> ■ Код заказа «Корпус преобразователя»: Опция L «Литье, нержавеющая сталь» ■ Код заказа «Клеммный отсек датчика»: Опция L «Литье, нержавеющая сталь» 	Нержавеющая сталь, 1.4404 (316L)
<p>Переходник для разъема прибора</p> <p> Разъем прибора для цифрового подключения: доступно только для приборов в определенном исполнении →  37.</p>	Нержавеющая сталь, 1.4404 (316L)

Разъем прибора

Электрическое подключение	Материал
Разъем M12x1	<ul style="list-style-type: none"> ■ Разъем: нержавеющая сталь, 1.4404 (316L) ■ Контактные поверхности корпуса: полиамид ■ Контакты: позолоченная медь

Соединительный кабель

 УФ-излучение может разрушать наружную оболочку кабеля. В максимально возможной мере защищайте кабель от воздействия прямых солнечных лучей.

Соединительный кабель для датчика – преобразователь Proline 500 – цифровое исполнение

Кабель с ПВХ-изоляцией и медным экраном

Соединительный кабель для датчика – преобразователь Proline 500

Кабель с ПВХ-изоляцией и медным экраном

Корпус датчика

- Стойкая к кислоте и щелочи внешняя поверхность
- Нержавеющая сталь, 1.4404 (316L)

Измерительные трубки

Нержавеющая сталь, 1.4410/UNS S32750 25Cr Duplex (Super Duplex)

Присоединения к процессу

Нержавеющая сталь, 1.4410/F53 25Cr Duplex (Super Duplex)

Уплотнения

Сварные присоединения к процессу без внутренних уплотнений

Аксессуары

Защитный козырек

Нержавеющая сталь, 1.4404 (316L)

Внешняя антенна WLAN

- Антенна: пластик ASA (акриловый эфир-стиролакрилонитрил) и никелированная латунь
- Переходник: нержавеющая сталь и никелированная латунь
- Кабель: полиэтилен
- Разъем: никелированная латунь
- Угловой кронштейн: нержавеющая сталь

Присоединения к процессу

Фиксированные фланцевые подключения:

- Фланец EN 1092-1 (DIN 2512N)
- Фланец ASME B16.5
- Фланец JIS B2220



Материалы присоединения к процессу → 98

Шероховатость поверхности

Все данные относятся к компонентам, соприкасающимся с технологической средой. Для заказа доступны следующие категории шероховатости поверхности.

Без полировки

Управление

Принцип управления

Ориентированная на оператора структура меню для выполнения пользовательских задач

- Ввод в эксплуатацию
- Управление
- Диагностика
- Уровень эксперта

Быстрый и безопасный ввод в эксплуатацию

- Меню с подсказками (мастера «ввода в работу») для различных условий применения
- Навигация по меню с краткими описаниями функций отдельных параметров
- Доступ к прибору через веб-сервер
- Доступ к прибору по сети WLAN посредством мобильного портативного терминала, планшета или смартфона

Надежное управление

- Управление на родном языке
- Единая концепция работы, применяемая к прибору и управляющим программам
- При замене модулей электроники настройки прибора сохраняются на встроенном устройстве памяти (резервное копирование данных HistoROM), которое содержит данные процесса и измерительного прибора, а также журнал событий. Повторная настройка не требуется.

Эффективный алгоритм диагностических действий повышает доступность результатов измерения

- С мерами по устранению неисправностей можно ознакомиться в самом приборе и с помощью управляющих программ.
- Разнообразные варианты моделирования, журнал событий и дополнительные функции линейного регистратора.

Языки

Управление можно осуществлять на следующих языках.

- Посредством локального управления: английский, немецкий, французский, испанский, итальянский, голландский, португальский, польский, русский, турецкий, китайский, японский, корейский, вьетнамский, чешский, шведский.
- Посредством веб-браузера: английский, немецкий, французский, испанский, итальянский, голландский, португальский, польский, русский, турецкий, китайский, японский, вьетнамский, чешский, шведский.
- С помощью программного обеспечения FieldCare, DeviceCare : английский, немецкий, французский, испанский, итальянский, китайский, японский.

Локальное управление

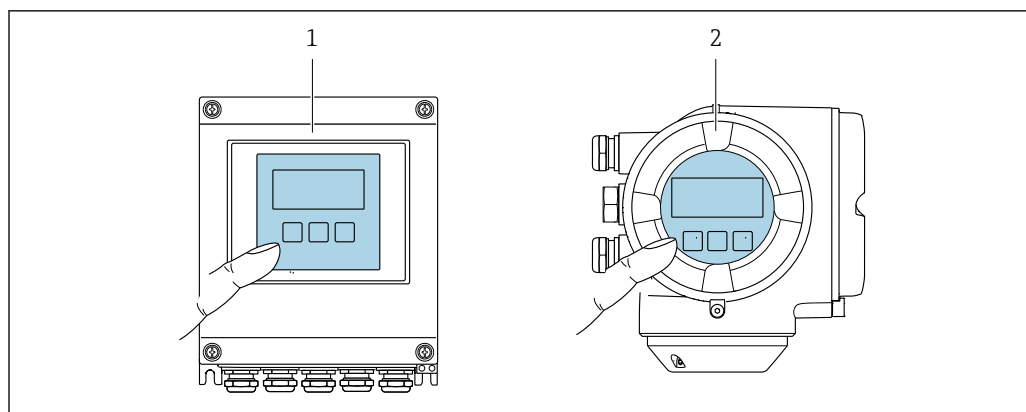
С помощью дисплея

Оборудование

- Код заказа «Дисплей; управление», опция F «4-строчный, с подсветкой, графический дисплей; сенсорное управление»
- Код заказа «Дисплей; управление», опция G «4-строчный, с подсветкой, графический дисплей; сенсорное управление + WLAN»



Сведения об интерфейсе WLAN → 106



A0028232

49 Сенсорное управление

- 1 Proline 500 – цифровое исполнение
- 2 Proline 500

Элементы индикации

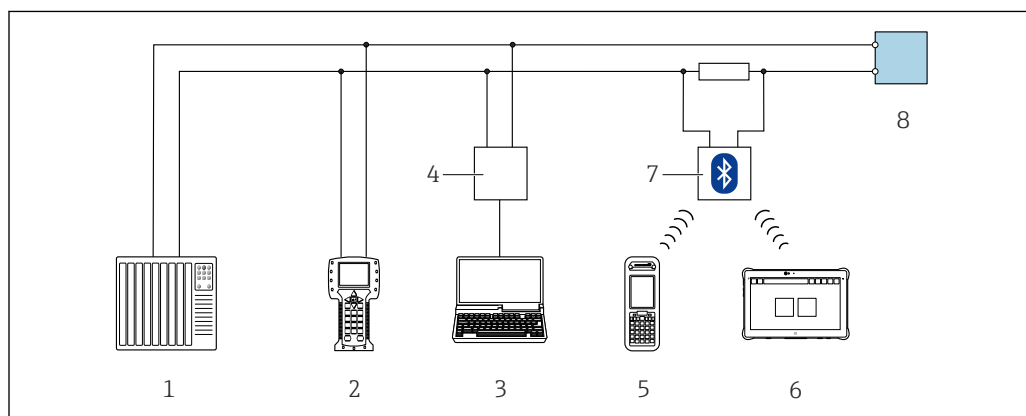
- 4-строчный графический дисплей с подсветкой
- Белая фоновая подсветка, в случае неисправности прибора включается красная подсветка
- Возможности индивидуальной настройки формата индикации измеряемых переменных и переменных состояния
- Допустимая температура окружающей среды для дисплея: -20 до $+60$ °C (-4 до $+140$ °F)
При температурах, выходящих за пределы этого диапазона, читаемость дисплея может понизиться.

Элементы управления

- Сенсорное внешнее управление (3 оптические кнопки) без необходимости открытия корпуса:
⊕, ⊖, ⏏
- Элементы управления с возможностью использования во взрывоопасных зонах различных типов

Дистанционное управление По протоколу HART

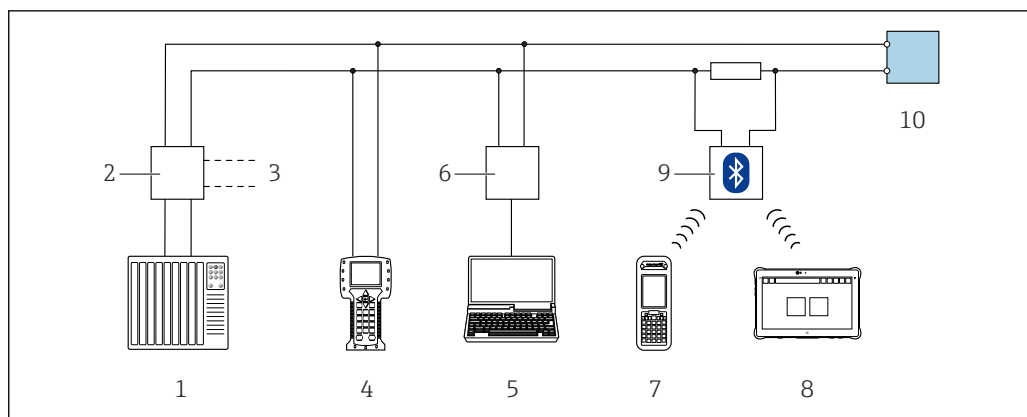
Этот интерфейс передачи данных доступен в исполнениях прибора с выходом HART.



A0028747

50 Варианты дистанционного управления по протоколу HART (активный режим)

- 1 Система управления (например, ПЛК)
- 2 Field Communicator 475
- 3 Компьютер с веб-браузером (например, Internet Explorer) для доступа к встроенному веб-серверу прибора или компьютеру с управляющей программой (например, FieldCare, DeviceCare, AMS Device Manager, SIMATIC PDM), с драйвером COM DTM «CDI Communication TCP/IP»
- 4 Comtubox FXA195 (USB)
- 5 Field Xpert SFX350 или SFX370
- 6 Field Xpert SMT70
- 7 Bluetooth-модем VIATOR с соединительным кабелем
- 8 Преобразователь



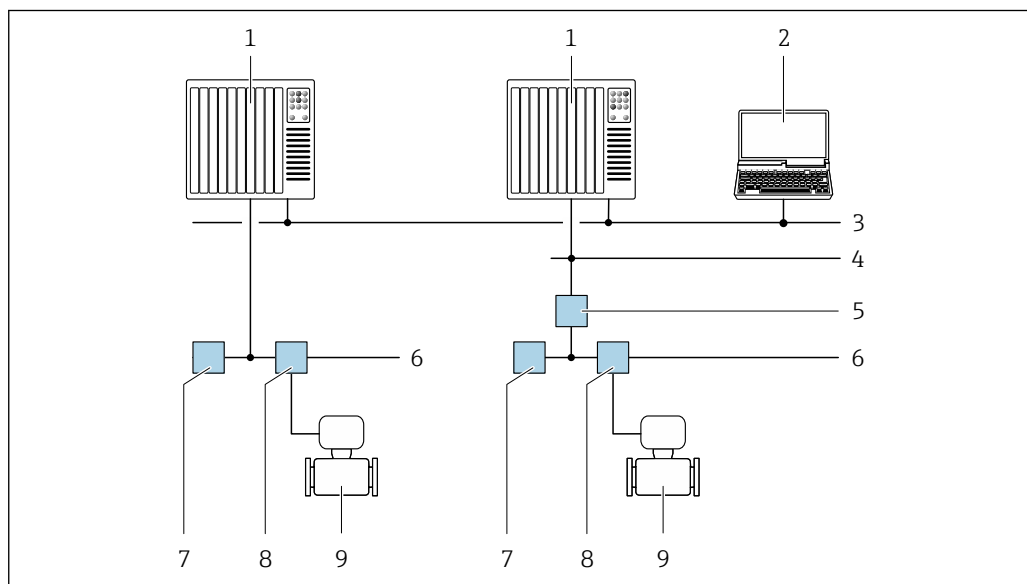
A0028746

51 Варианты дистанционного управления по протоколу HART (пассивный режим)

- 1 Система управления (например, ПЛК)
- 2 Блок питания преобразователя, например RN221N (с коммуникационным резистором)
- 3 Подключение для Comtibox FXA195 и Field Communicator 475
- 4 Field Communicator 475
- 5 Компьютер с веб-браузером (например, Internet Explorer) для доступа к встроенному веб-серверу прибора или компьютеру с управляющей программой (например, FieldCare, DeviceCare, AMS Device Manager, SIMATIC PDM), с драйвером COM DTM «CDI Communication TCP/IP»
- 6 Comtibox FXA195 (USB)
- 7 Field Xpert SFX350 или SFX370
- 8 Field Xpert SMT70
- 9 Bluetooth-модем VIATOR с соединительным кабелем
- 10 Преобразователь

По сети FOUNDATION Fieldbus

Этот интерфейс передачи данных доступен в исполнениях прибора с FOUNDATION Fieldbus.



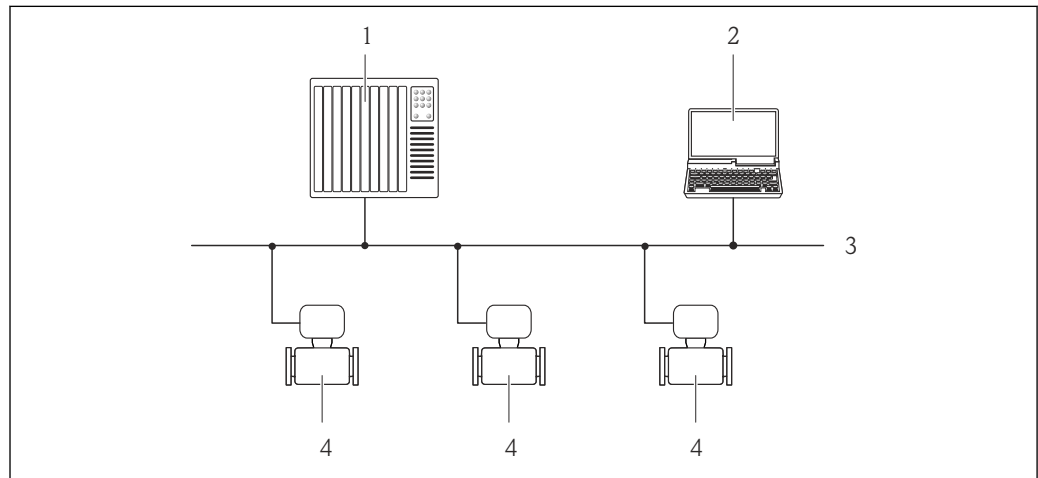
A0028837

52 Варианты дистанционного управления через сеть FOUNDATION Fieldbus

- 1 Система автоматизации
- 2 Компьютер с адаптером сети FOUNDATION Fieldbus
- 3 Промышленная сеть
- 4 Высокоскоростная сеть Ethernet FF-HSE
- 5 Сегментный соединитель FF-HSE/FF-H1
- 6 Сеть FOUNDATION Fieldbus FF-H1
- 7 Сеть питания FF-H1
- 8 Распределительная коробка
- 9 Измерительный прибор

Через сеть PROFIBUS DP

Этот интерфейс передачи данных доступен в исполнениях прибора с PROFIBUS DP.



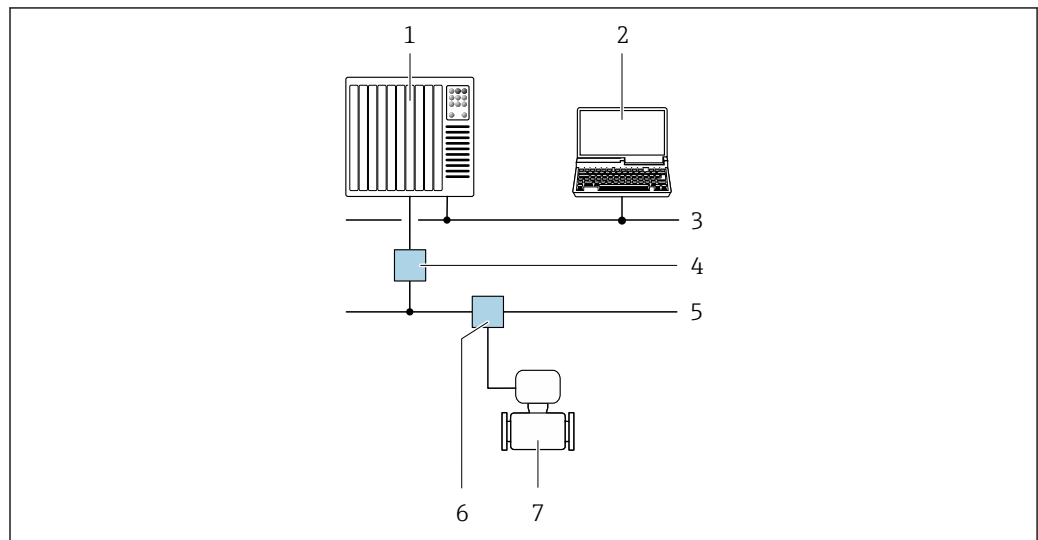
A0020903

53 Варианты дистанционного управления через сеть PROFIBUS DP

- 1 Система автоматизации
- 2 Компьютер с адаптером сети PROFIBUS
- 3 Сеть PROFIBUS DP
- 4 Измерительный прибор

Через сеть PROFIBUS PA

Этот интерфейс передачи данных доступен в исполнениях прибора с PROFIBUS PA.



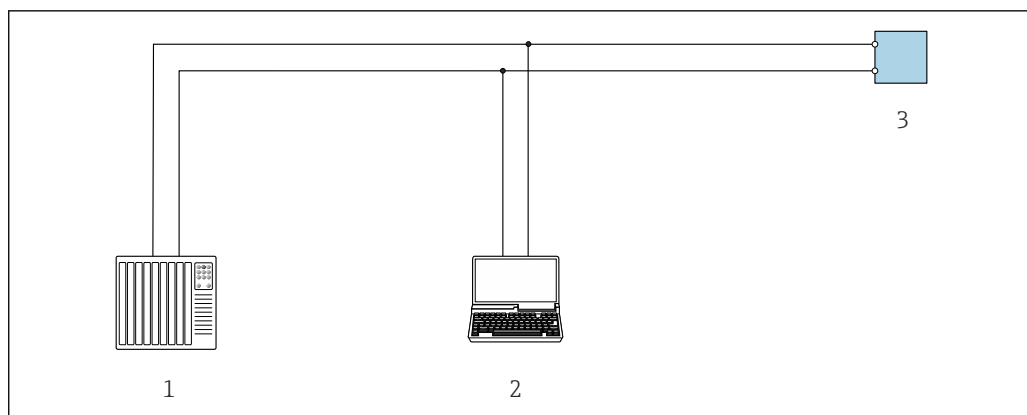
A0028838

54 Варианты дистанционной работы через сеть PROFIBUS PA

- 1 Система автоматизации
- 2 Компьютер с адаптером сети PROFIBUS
- 3 Сеть PROFIBUS DP
- 4 Сегментный соединитель PROFIBUS DP/PA
- 5 Сеть PROFIBUS PA
- 6 Распределительная коробка
- 7 Измерительный прибор

По протоколу MODBUS RS485

Этот интерфейс передачи данных доступен в исполнениях прибора с выходом Modbus-RS485.



A0029437

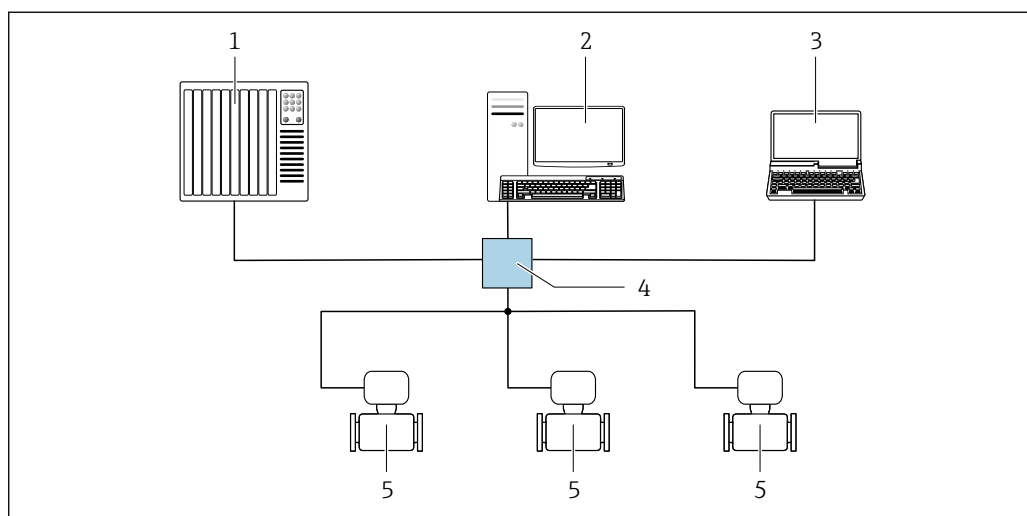
▣ 55 Варианты дистанционного управления по протоколу Modbus-RS485 (активный режим)

- 1 Система управления (например, ПЛК)
- 2 Компьютер с веб-браузером (например, Internet Explorer) для доступа к встроенному веб-серверу прибора или с установленной управляющей программой (например, FieldCare, DeviceCare), с драйвером COM DTM «CDI Communication TCP/IP» или Modbus DTM
- 3 Преобразователь

Через сеть Ethernet//IP

Этим интерфейсом передачи данных оснащаются приборы в исполнении для работы в сети EtherNet/IP.

Топология «звезда»



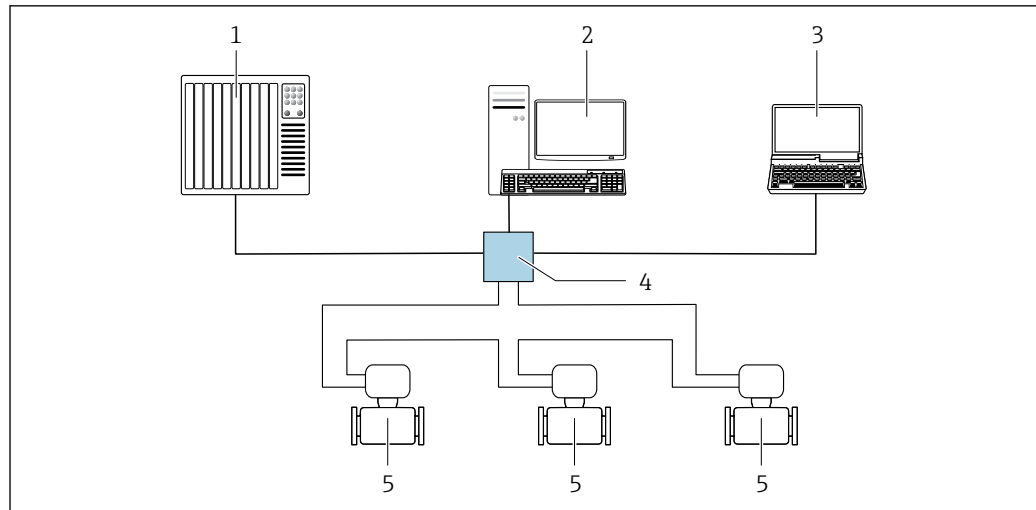
A0032078

▣ 56 Варианты дистанционного управления через сеть EtherNet/IP: топология «звезда»

- 1 Система автоматизации, например, RSLogix (Rockwell Automation)
- 2 Рабочая станция для управления измерительными приборами: с пользовательским дополнительным профилем для RSLogix 5000 (Rockwell Automation) или электронным техническим паспортом (EDS)
- 3 Компьютер с веб-браузером (например, Internet Explorer) для доступа к встроенному веб-серверу прибора или с установленной управляющей программой, например FieldCare, DeviceCare), с драйвером COM DTM «CDI Communication TCP/IP»
- 4 Стандартный коммутатор Ethernet, например Scalance X204 (Siemens)
- 5 Измерительный прибор

Топология «кольцо»

Прибор интегрируется с помощью подключения клемм для передачи сигнала (выход 1) и подключения к сервисному интерфейсу (CDI-RJ45).



A0033725

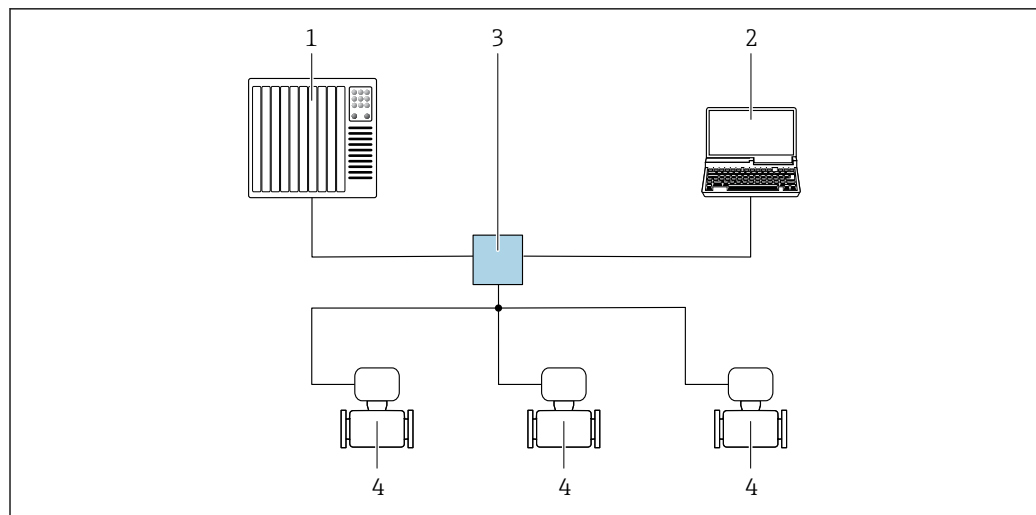
57 Варианты дистанционного управления через сеть EtherNet/IP: кольцевая топология

- 1 Система автоматизации, например, RSLogix (Rockwell Automation)
- 2 Рабочая станция для управления измерительными приборами: с пользовательским дополнительным профилем для RSLogix 5000 (Rockwell Automation) или электронным техническим паспортом (EDS)
- 3 Компьютер с веб-браузером (например, Internet Explorer) для доступа к встроенному веб-серверу прибора или с установленной управляющей программой, например FieldCare, DeviceCare), с драйвером COM DTM «CDI Communication TCP/IP»
- 4 Стандартный коммутатор Ethernet, например Scalance X204 (Siemens)
- 5 Измерительный прибор

Через сеть PROFINET

Этот интерфейс передачи данных доступен в исполнениях прибора с сетью PROFINET.

Топология «звезда»



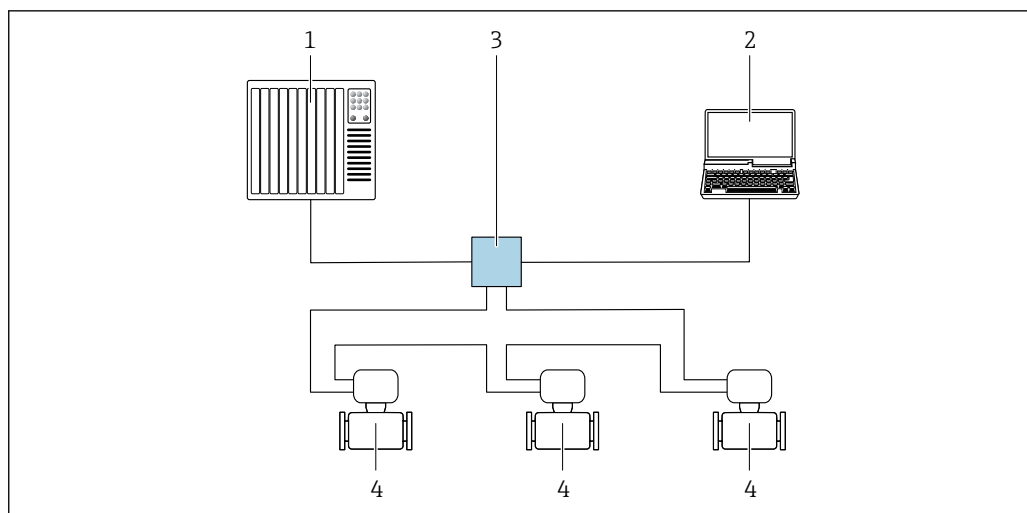
A0026545

58 Варианты дистанционного управления через сеть PROFINET: топология «звезда»

- 1 Система автоматизации, например Simatic S7 (Siemens)
- 2 Компьютер с веб-браузером (например, Internet Explorer) для доступа к встроенному веб-серверу, или с управляющей программой (например, FieldCare, DeviceCare, SIMATIC PDM), с драйвером COM DTM «CDI Communication TCP/IP»
- 3 Стандартный коммутатор Ethernet, например Scalance X204 (Siemens)
- 4 Измерительный прибор

Топология «кольцо»

Прибор интегрируется с помощью подключения клемм для передачи сигнала (выход 1) и подключения к сервисному интерфейсу (CDI-RJ45).

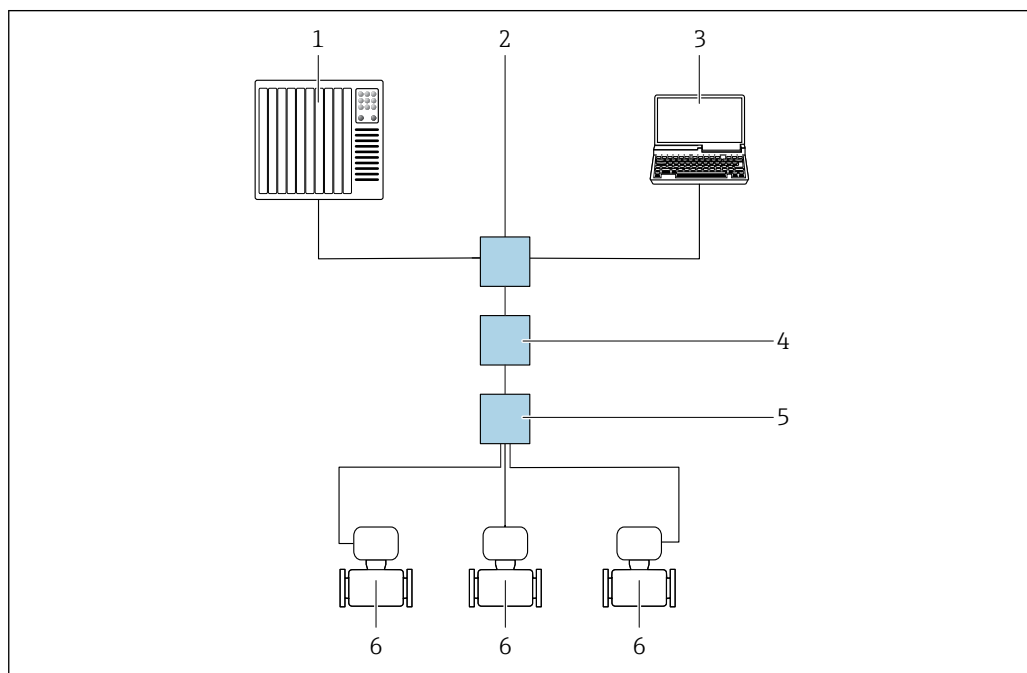


A0033719

59 Варианты дистанционного управления через сеть PROFINET: топология «кольцо»

- 1 Система автоматизации, например Simatic S7 (Siemens)
- 2 Компьютер с веб-браузером (например, Internet Explorer) для доступа к встроенному веб-серверу, или с управляющей программой (например, FieldCare, DeviceCare, SIMATIC PDM), с драйвером COM DTM «CDI Communication TCP/IP»
- 3 Стандартный коммутатор Ethernet, например Scalance X204 (Siemens)
- 4 Измерительный прибор

Через сеть APL



A0046117

60 Варианты дистанционного управления через сеть APL

- 1 Система автоматизации, например Simatic S7 (Siemens)
- 2 Коммутатор Ethernet, например Scalance X204 (Siemens)
- 3 Компьютер с веб-браузером (например, Internet Explorer) для доступа к встроенному веб-серверу, или с управляющей программой (например, FieldCare или DeviceCare с драйвером PROFINET COM DTM или SIMATIC PDM с пакетом FDI)
- 4 Выключатель электропитания APL (опционально)
- 5 Полевой коммутатор APL
- 6 Измерительный прибор

Сервисный интерфейс

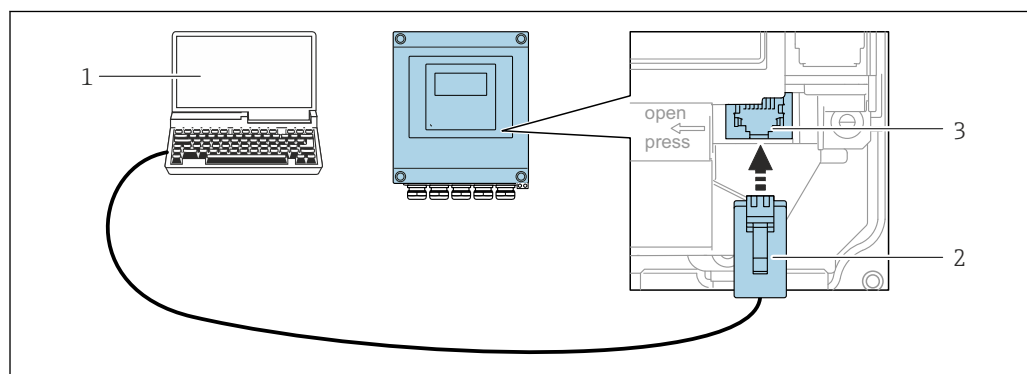
Посредством сервисного интерфейса (CDI-RJ45)

Для настройки прибора по месту может быть установлено подключение «точка-точка». При открытом корпусе подключение устанавливается непосредственно через сервисный интерфейс (CDI-RJ45) прибора.

i Опционально возможно оснащение адаптером для разъемов RJ45 и M12: код заказа «Аксессуары», опция **NB** «Адаптер RJ45 M12 (сервисный интерфейс)».

Адаптер используется для подключения сервисного интерфейса (CDI-RJ45) к разъему M12, установленному в кабельном вводе. Подключение к сервисному интерфейсу можно выполнить через разъем M12, не открывая прибор.

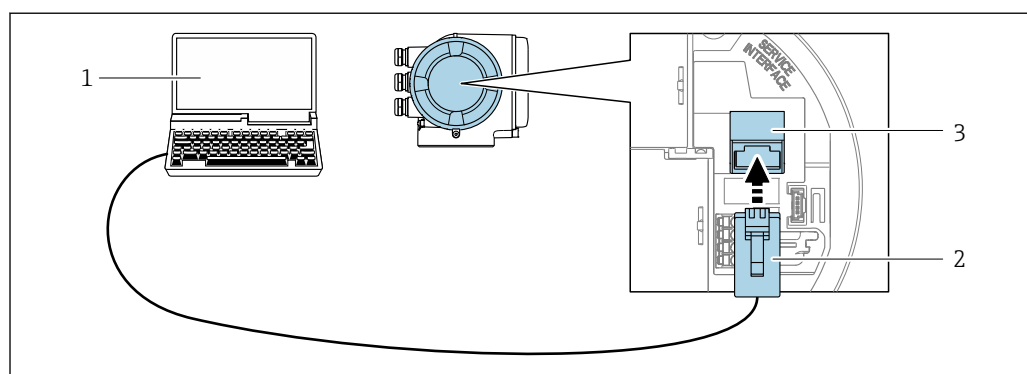
Преобразователь Proline 500 – цифровое исполнение



61 Подключение через сервисный интерфейс (CDI-RJ45)

- 1 Компьютер с веб-браузером (например, Microsoft Internet Explorer, Microsoft Edge) для доступа к встроенному в систему прибора веб-серверу или подключения с помощью управляющей программы FieldCare, DeviceCare посредством драйвера COM DTM («Связь CDI по протоколу TCP/IP») или Modbus DTM
- 2 Стандартный соединительный кабель Ethernet с разъемом RJ45
- 3 Сервисный интерфейс (CDI-RJ45) измерительного прибора с доступом к встроенному веб-серверу

Преобразователь Proline 500



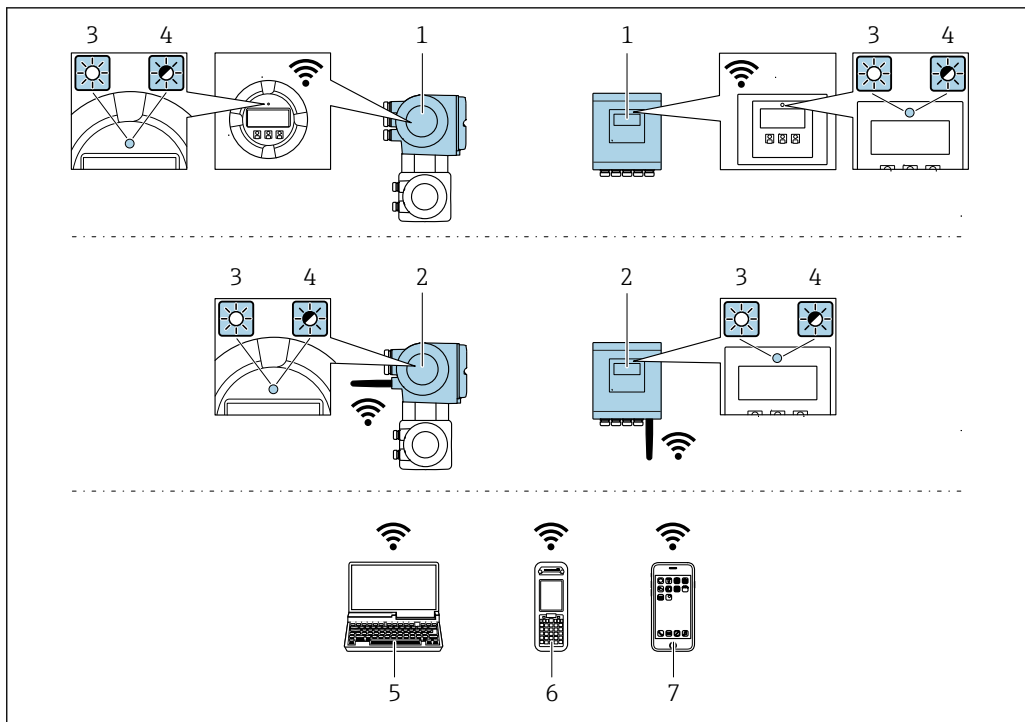
62 Подключение через сервисный интерфейс (CDI-RJ45)

- 1 Компьютер с веб-браузером (например, Microsoft Internet Explorer, Microsoft Edge) для доступа к встроенному в систему прибора веб-серверу или подключения с помощью управляющей программы FieldCare, DeviceCare посредством драйвера COM DTM («Связь CDI по протоколу TCP/IP») или Modbus DTM
- 2 Стандартный соединительный кабель Ethernet с разъемом RJ45
- 3 Сервисный интерфейс (CDI-RJ45) измерительного прибора с доступом к встроенному веб-серверу

Через интерфейс WLAN

Опциональный интерфейс WLAN устанавливается на приборе в следующем варианте исполнения:

код заказа «Дисплей; управление», опция G «4-строчный, с подсветкой; сенсорное управление + WLAN».



A0034569

- 1 Преобразователь со встроенной антенной WLAN
- 2 Преобразователь с внешней антенной WLAN
- 3 Светодиод горит постоянно: на измерительном приборе активировано соединение с WLAN
- 4 Светодиод мигает: установлено соединение по сети WLAN между устройством управления и измерительным прибором
- 5 Компьютер с интерфейсом WLAN и веб-браузером (например, Internet Explorer) для доступа к встроенному веб-серверу прибора или с установленной управляющей программой (например, FieldCare, DeviceCare)
- 6 Портативный терминал с интерфейсом WLAN и веб-браузером (например, Internet Explorer, Microsoft Edge) для доступа к встроенному веб-серверу прибора или с установленной управляющей программой (например, FieldCare, DeviceCare)
- 7 Смартфон или планшет (например, Field Xpert SMT70)

Функции	WLAN: IEEE 802.11 b/g (2,4 ГГц) <ul style="list-style-type: none"> ▪ Точка доступа с DHCP-сервером (заводская настройка) ▪ Сеть
Шифрование	WPA2-PSK AES-128 (согласно стандарту IEEE 802.11i)
Настраиваемые каналы WLAN	От 1 до 11
Степень защиты	IP67
Доступные антенны	<ul style="list-style-type: none"> ▪ Встроенная антенна ▪ Внешняя антенна (опционально) В случае неблагоприятных условий передачи/приема на месте монтажа. Поставляется в качестве аксессуара. <p>i В любой момент времени активна только одна антенна!</p>
Диапазон	<ul style="list-style-type: none"> ▪ Встроенная антенна: типично 10 м (32 фут) ▪ Внешняя антенна: типично 50 м (164 фут)
Материалы (внешняя антенна)	<ul style="list-style-type: none"> ▪ Антенна: пластмасса ASA (акриловый эфир-стирол-акрилонитрил) и никелированная латунь ▪ Переходник: нержавеющая сталь и никелированная латунь ▪ Кабель: полиэтилен ▪ Разъем: никелированная латунь ▪ Угловой кронштейн: нержавеющая сталь

Сетевая интеграция

i Сетевая интеграция предусмотрена только для протокола связи HART.

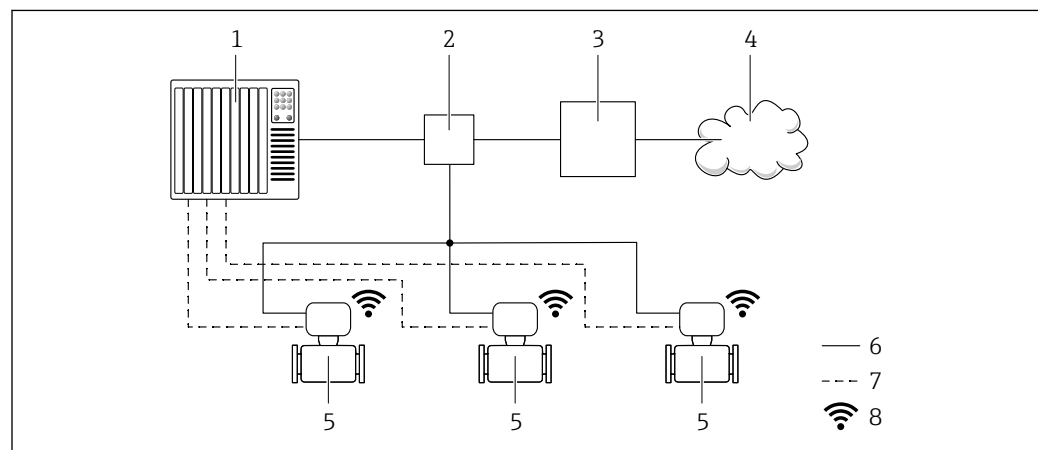
При использовании опционального пакета прикладных программ с сервером OPC-UA прибор можно встроить в сеть Ethernet через сервисный интерфейс (CDI-RJ45 и WLAN) и связываться с клиентами OPC-UA. Если прибор используется таким образом, следует обеспечить IT-безопасность.

i Преобразователи с сертификатом взрывозащиты Ex de **запрещено** подключать через сервисный интерфейс (CDI-RJ45)!

Код заказа «Сертификат преобразователя и датчика», опции (Ex de):

BA, BB, C1, C2, GA, GB, MA, MB, NA, NB.

Чтобы иметь постоянный доступ к данным прибора, а также для настройки прибора через веб-сервер прибор встраивается непосредственно в сеть через сервисный интерфейс (CDI-RJ45). Таким образом, можно в любое время получить доступ к прибору с пульта управления. Измеряемые значения обрабатываются отдельно через входы и выходы посредством системы автоматизации.



A0033618

- 1 Система автоматизации, например Simatic S7 (Siemens)
- 2 Коммутатор Ethernet
- 3 Пограничный шлюз
- 4 Облако
- 5 Измерительный прибор
- 6 Сеть Ethernet
- 7 Измеряемые значения через входы и выходы
- 8 Дополнительный интерфейс WLAN

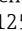
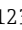
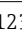
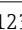
i Опциональный интерфейс WLAN устанавливается на приборе в следующем варианте исполнения:

код заказа «Дисплей; управление», опция **G** «4-строчный, с подсветкой, графический дисплей; сенсорное управление + WLAN».

b Сопроводительная документация для пакета прикладных программ «Сервер OPC-UA» → 125.

Поддерживаемое программное обеспечение

Для локальной или удаленной работы с измерительным прибором можно использовать различные управляющие программы. От используемой управляющей программы зависит то, какие управляющие устройства и интерфейсы можно применять для подключения к прибору.

Поддерживаемое программное обеспечение	Устройство управления	Интерфейс	Дополнительные сведения
Веб-браузер	Ноутбук, ПК или планшет с веб-браузером	<ul style="list-style-type: none"> ■ Сервисный интерфейс CDI-RJ45 ■ Интерфейс WLAN ■ Цифровая шина на основе технологии Ethernet (EtherNet/IP, PROFINET) 	Сопроводительная документация к прибору →  125
DeviceCare SFE100	Ноутбук, ПК или планшет с операционной системой Microsoft Windows	<ul style="list-style-type: none"> ■ Сервисный интерфейс CDI-RJ45 ■ Интерфейс WLAN ■ Протокол цифровой шины 	→  123
FieldCare SFE500	Ноутбук, ПК или планшет с операционной системой Microsoft Windows	<ul style="list-style-type: none"> ■ Сервисный интерфейс CDI-RJ45 ■ Интерфейс WLAN ■ Протокол цифровой шины 	→  123
Field Xpert	SMT70/77/50	<ul style="list-style-type: none"> ■ Все протоколы цифровых шин ■ Интерфейс WLAN ■ Bluetooth ■ Сервисный интерфейс CDI-RJ45 	Руководство по эксплуатации BA01202S Файлы описания прибора Используйте функцию обновления на портативном терминале
Приложение SmartBlue	Смартфон или планшет с iOS или Android	WLAN	→  123



Для работы с прибором можно использовать и другие средства управления, поддерживающие технологию FDT, в сочетании с драйвером прибора в формате DTM/iDTM или DD/EDD. Получить такие средства управления можно от соответствующих изготовителей. В частности, помимо прочих, поддерживается интеграция в следующие средства управления:

- FactoryTalk AssetCentre (FTAC) разработки Rockwell Automation → www.rockwellautomation.com
- Process Device Manager (PDM) разработки Siemens → www.siemens.com
- Asset Management Solutions (AMS) разработки Emerson → www.emersonprocess.com
- FieldCommunicator 375/475 разработки Emerson → www.emersonprocess.com
- Field Device Manager (FDM) разработки Honeywell → www.process.honeywell.com
- FieldMate разработки Yokogawa → www.yokogawa.com
- PACTWare → www.pactware.com

Соответствующие файлы описания прибора можно получить в разделе www.endress.com → Документация


Веб-сервер

Эксплуатацию и настройку прибора можно осуществлять с помощью веб-браузера или сервисного интерфейса (CDI-RJ45) или через интерфейс WLAN. Структура меню управления аналогична структуре меню локального дисплея. Помимо измеряемых значений отображается информация о состоянии прибора, что позволяет отслеживать его состояние. Кроме того, доступно управление данными прибора и настройка сетевых параметров.

Для подключения к сети WLAN необходим прибор с интерфейсом WLAN (который поставляется опционально): код заказа «Дисплей; управление», опция G «4-строчный, с подсветкой; сенсорное управление + WLAN». Этот прибор работает в режиме точки доступа и поддерживает подключение с помощью компьютера или портативного терминала.

Поддерживаемые функции

Обмен данными между устройством управления (например, ноутбуком) и измерительным прибором:

- выгрузка конфигурации из измерительного прибора (формат XML, резервная копия конфигурации);
- сохранение конфигурации в прибор (формат XML, восстановление конфигурации);
- экспорт списка событий (файл .csv);
- экспорт настроек параметров (файл .csv или PDF, документирование конфигурации точки измерения);
- экспорт журнала проверки Heartbeat (PDF-файл, возможно только с пакетом прикладных программ Heartbeat Verification);
- загрузка программного обеспечения новой версии, например для обновления ПО прибора;
- загрузка драйвера для интеграции в систему;
- визуализация до 1000 сохраненных измеренных значений (доступно только с пакетом прикладных программ «**HistoROM увеличенной емкости**» →  118).



Сопроводительная документация к веб-серверу →  125

Управление данными HistoROM

Измерительный прибор поддерживает управление данными HistoROM. Управление данными HistoROM включает в себя как хранение, так и импорт/экспорт ключевых данных прибора и процесса, значительно повышая надежность, безопасность и эффективность эксплуатации и обслуживания прибора.



При поставке прибора заводские установки данных конфигурации сохраняются в памяти прибора в виде резервной копии. Запись данных в этой памяти можно обновить, например, после ввода в эксплуатацию.

Дополнительная информация о принципе хранения данных

Существуют модули хранения данных различных типов. В этих модулях хранятся данные, используемые прибором.

	Память HistoROM	T-DAT	S-DAT
Доступные данные	<ul style="list-style-type: none"> ■ Журнал событий (например, диагностических событий) ■ Резервная копия записи данных параметров ■ Пакет программного обеспечения прибора ■ Драйвер для системной интеграции с целью экспорта через веб-сервер, например: <ul style="list-style-type: none"> ■ GSD для PROFIBUS DP ■ GSD для PROFIBUS PA ■ GSDML для PROFINET ■ EDS для EtherNet/IP ■ DD для FOUNDATION Fieldbus 	<ul style="list-style-type: none"> ■ Регистрация измеренных значений (опция заказа «HistoROM увеличенной емкости») ■ Запись данных с текущими параметрами (используется программным обеспечением в режиме реального времени) ■ Индикаторы максимума (минимальные/максимальные значения) ■ Значения сумматоров 	<ul style="list-style-type: none"> ■ Информация о датчике: номинальный диаметр и пр. ■ Серийный номер ■ Калибровочные данные ■ Конфигурация прибора (например, программные опции, фиксированные или переменные входы/выходы)
Место хранения	Находится на плате пользовательского интерфейса в клеммном отсеке	Возможно крепление к плате пользовательского интерфейса в клеммном отсеке	В разьеме датчика в области шейки преобразователя

Резервное копирование данных

Автоматически

- Наиболее важные данные прибора (датчика и преобразователя) автоматически сохраняются в модулях DAT.
- При замене преобразователя или измерительного прибора: после того как модуль T-DAT с данными предыдущего прибора будет переставлен, новый измерительный прибор будет сразу готов к работе, каких-либо ошибок не возникает.
- При замене датчика: после замены датчика происходит передача данных нового датчика из модуля S-DAT в измерительный прибор, и по окончании этого процесса измерительный прибор становится готовым к работе, каких-либо ошибок не возникает.
- При замене электронного модуля (например, электронного модуля ввода/вывода): после замены электронного модуля программное обеспечение модуля сравнивается с действующим встроенным ПО прибора. Программное обеспечение модуля в случае необходимости меняется на ПО более новой или менее новой версии. Электронный модуль становится пригоден для использования сразу после этого, и проблем с совместимостью не возникает.

Вручную

Во встроенной памяти прибора HistoROM находится дополнительная запись данных параметров (полный набор значений параметров настройки), выполняющая перечисленные ниже функции.

- Резервное копирование данных:
Резервное копирование и последующее восстановление конфигурации прибора в памяти прибора HistoROM.
- Сравнение данных:
Сравнение текущей конфигурации прибора с конфигурацией прибора, сохраненной в памяти HistoROM.

Передача данных**Ручной режим**

- Перенос конфигурации прибора на другой прибор посредством функции экспорта соответствующей управляющей программы (например, FieldCare, DeviceCare или веб-сервера): используется для дублирования конфигурации или ее сохранения в архиве (например, для создания резервной копии)
- Передача драйверов для системной интеграции посредством веб-сервера. Примеры приведены ниже.
 - GSD для PROFIBUS DP
 - GSD для PROFIBUS PA
 - GSDML для PROFINET
 - EDS для EtherNet/IP
 - DD для FOUNDATION Fieldbus

Список событий**Автоматически**

- Хронологическое отображение до 20 сообщений о событиях в списке событий
- При наличии активного пакета прикладных программ **Расширенный HistoROM** (приобретается как опция): отображение до 100 сообщений о событиях в списке событий с метками времени, текстовыми описаниями и мерами по устранению
- Список событий можно экспортировать и просматривать посредством различных интерфейсов и управляющих программ, таких как DeviceCare, FieldCare или веб-сервер

Регистрация данных**Вручную**

При наличии активного пакета прикладных программ **Расширенный HistoROM**:

- Запись до 1 000 измеренных значений по нескольким каналам (от 1 до 4)
- Интервал регистрации настраивается пользователем
- Запись до 250 измеренных значений по каждому из 4 каналов памяти
- Экспорт журнала измеренных значений посредством различных интерфейсов и управляющих программ, таких как FieldCare, DeviceCare или веб-сервер

Сертификаты и свидетельства

Те сертификаты и свидетельства, которые уже получены для изделия, перечислены в конфигураторе выбранного продукта на веб-сайте www.endress.com.

1. Выберите изделие с помощью фильтров и поля поиска.
2. Откройте страницу изделия.
3. Откройте вкладку **Конфигурация**.

Маркировка CE

Прибор соответствует всем нормативным требованиям применимых директив ЕС. Эти требования перечислены в декларации соответствия ЕС вместе с применимыми стандартами. Endress+Hauser подтверждает успешное испытание прибора нанесением маркировки CE.

Маркировка UKCA

Прибор соответствует законодательным требованиям применимых нормативных актов Великобритании (нормативных документов). Эти документы перечислены в декларации соответствия требованиям UKCA вместе с установленными стандартами. При выборе опции

заказа с маркировкой UKCA: компания Endress+Hauser подтверждает успешную оценку и тестирование прибора, нанося на него маркировку UKCA.

Контактный адрес компании Endress+Hauser в Великобритании:

Endress+Hauser Ltd.
Floats Road
Manchester M23 9NF
Великобритания
www.uk.endress.com

Маркировка RCM


Измерительная система соответствует требованиям по ЭМС Австралийской службы по связи и телекоммуникациям (ACMA).

Сертификаты взрывозащиты

Прибор сертифицирован для использования во взрывоопасных зонах; соответствующие правила техники безопасности приведены в отдельном документе "Правила техники безопасности" (XA). Ссылка на этот документ указана на паспортной табличке.

Для перечисленных ниже приборов предусмотрен уровень защиты оборудования (EPL) Ga/Gb (зона 0 в измерительной трубе).

- Исполнения прибора с кодом заказа «Встроенная электроника ISEM», опция A, и с кодом заказа «Сертификат; преобразователь; датчик», опция BI, BJ, BM или BN.
- Исполнения прибора с кодом заказа «Встроенная электроника ISEM», опция B, и с кодом заказа «Сертификат; преобразователь; датчик», опция BA, BB, BC или BD.

 Для получения отдельной документации по взрывозащищенному исполнению (XA), в которой содержатся все соответствующие данные по взрывозащите, обратитесь в региональное торговое представительство Endress+Hauser.

Proline 500 – цифровое исполнение

ATEX/IECEx

В настоящее время доступны следующие исполнения для использования в опасных зонах:

Ex ia

Преобразователь		Датчик	
Категория	Тип защиты	Категория	Тип защиты
II(1)G	[Ex ia] IIC	II1/2G	Ex ia IIC T6...T1 Ga/Gb Ex ia IIB T6...T1 Ga/Gb
II(1)G	[Ex ia] IIC	II2G	Ex ia IIC T6...T1 Gb Ex ia IIB T6...T1 Gb
II3(1)G	Ex ec [ia Ga] IIC T5...T4 Gc	II1/2G	Ex ia IIC T6...T1 Ga/Gb Ex ia IIB T6...T1 Ga/Gb
II3(1)G	Ex ec [ia Ga] IIC T5...T4 Gc	II2G	Ex ia IIC T6...T1 Gb Ex ia IIB T6...T1 Gb

Ex tb

Преобразователь		Датчик	
Категория	Тип защиты	Категория	Тип защиты
II(1)D	[Ex ia] IIIC	II2D	Ex ia tb IIIC T** °C Db

Non-Ex / Ex ec

Преобразователь		Датчик	
Категория	Тип защиты	Категория	Тип защиты
Исполнение для безопасных зон	Исполнение для безопасных зон	II3G	Ex ec IIC T5...T1 Gc
II3G	Ex ec IIC T5...T4 Gc	II3G	Ex ec IIC T5...T1 Gc

cCSA_{US}

В настоящее время доступны следующие исполнения для использования в опасных зонах:

IS (Ex nA, Ex i)

Преобразователь	Датчик
Класс I, раздел 2, группы A-D	Класс I, II, III, раздел 1, группы A-G
Класс I, раздел 2, группы A-D	Класс I, II, III, раздел 1, группы C-G

NI (Ex nA)

Преобразователь	Датчик
Класс I, раздел 2, группы A-D	

Ex nA / Ex i

Преобразователь	Датчик
Класс I, зона 2, AEx/ Ex nA [ia Ga] IIC T5...T4 Gb	Класс I, зона 1, AEx/ Ex ia IIC T6...T1 Ga/Gb Класс I, зона 1, AEx/ Ex ia IIB T6...T1 Ga/Gb
Класс I, зона 2, AEx/ Ex nA [ia Ga] IIC T5...T4 Gb	Класс I, зона 1, AEx/ Ex ia IIC T6...T1 Gb Класс I, зона 1, AEx/ Ex ia IIB T6...T1 Gb

Ex nA

Преобразователь	Датчик
Класс I, зона 2, AEx/ Ex nA IIC T5...T4 Gc	Класс I, зона 2, AEx/ Ex nA IIC T5...T1 Gc

Ex tb

Преобразователь	Датчик
[AEx / Ex ia] IIC	Зона 21, AEx/ Ex ia tb IIC T** °C Db

Proline 500

ATEX/IECEX

В настоящее время доступны следующие исполнения для использования в опасных зонах:

Ex db eb

Преобразователь		Датчик	
Категория	Тип защиты	Категория	Тип защиты
II2G	Ex db eb ia IIC T6...T4 Gb	II1/2G	Ex ia IIC T6...T1 Ga/Gb
II2G	Ex db eb ia IIB T6...T4 Gb	II1/2G	Ex ia IIB T6...T1 Ga/Gb
II2G	Ex db eb ia IIC T6...T4 Gb	II2G	Ex ia IIC T6...T1 Gb
II2G	Ex db eb ia IIB T6...T4 Gb	II2G	Ex ia IIB T6...T1 Gb

Ex db

Преобразователь		Датчик	
Категория	Тип защиты	Категория	Тип защиты
II2G	Ex db ia IIC T6...T4 Gb	II1/2G	Ex ia IIC T6...T1 Ga/Gb
II2G	Ex db ia IIB T6...T4 Gb	II1/2G	Ex ia IIB T6...T1 Ga/Gb

Преобразователь		Датчик	
Категория	Тип защиты	Категория	Тип защиты
II2G	Ex db ia IIC T6...T4 Gb	II2G	Ex ia IIC T6...T1 Gb
II2G	Ex db ia IIB T6...T4 Gb	II2G	Ex ia IIB T6...T1 Gb

Ex tb

Категория	Тип защиты	
	Преобразователь	Датчик
II2D	Ex tb IIIС T85°C Db	Ex ia tb IIIС T** °C Db

Ex ec

Категория	Тип защиты	
	Преобразователь	Датчик
III3G	Ex ec IIC T5...T4 Gc	Ex ec IIC T5...T1 Gc

cCSA_{US}

В настоящее время доступны следующие исполнения для использования в опасных зонах:

IS (Ex i) и XP (Ex d)

Преобразователь	Датчик
Класс I, II, III, раздел 1, группы A-G	
Класс I, II, III, раздел 1, группы C-G	

NI (Ex nA)

Преобразователь	Датчик
Класс I, раздел 2, группы ABCD	

Ex de

Преобразователь	Датчик
Класс I, зона 1 AEx/ Ex de ia IIC T6...T4 Gb	Класс I, зона 1, AEx/ Ex ia IIC T6...T1 Ga/Gb
Класс I, зона 1, AEx/ Ex de ia IIB T6...T4 Gb	Класс I, зона 1, AEx/ Ex ia IIB T6...T1 Ga/Gb
Класс I, зона 1 AEx/ Ex de ia IIC T6...T4 Gb	Класс I, зона 1, AEx/ Ex ia IIC T6...T1 Gb
Класс I, зона 1, AEx/ Ex de ia IIB T6...T4 Gb	Класс I, зона 1, AEx/ Ex ia IIB T6...T1 Gb

Ex d

Преобразователь	Датчик
Класс I, зона 1 AEx/ Ex d ia IIC T6...T4 Gb	Класс I, зона 1, AEx/ Ex ia IIC T6...T1 Ga/Gb
Класс I, зона 1, AEx/ Ex d ia IIB T6...T4 Gb	Класс I, зона 1, AEx/ Ex ia IIB T6...T1 Ga/Gb
Класс I, зона 1 AEx/ Ex d ia IIC T6...T4 Gb	Класс I, зона 1, AEx/ Ex ia IIC T6...T1 Gb
Класс I, зона 1, AEx/ Ex d ia IIB T6...T4 Gb	Класс I, зона 1, AEx/ Ex ia IIB T6...T1 Gb

Ex nA

Преобразователь	Датчик
Класс I, зона 2, AEx/ Ex nA IIC T5...T4 Gc	Класс I, зона 2, AEx/ Ex nA IIC T5...T1 Gc

Ex tb

Преобразователь	Датчик
Зона 21, AEx/ Ex tb IIIС Т85°С Db	Зона 21, AEx/ Ex ia tb IIIС Т** °С Db

Функциональная безопасность

Данный измерительный прибор может использоваться в системах контроля расхода (мин., макс. значения, диапазон) вплоть до уровня SIL 2 (одноканальная архитектура; код заказа «Дополнительное одобрение», опция LA) и SIL 3 (многоканальная архитектура с однородным резервированием) и прошел независимую оценку и сертификацию в институте TÜV в соответствии со стандартом МЭК 61508.

Возможны следующие типы контроля на оборудовании для обеспечения безопасности.

- Массовый расход
- Объемный расход
- Плотность



Руководство по функциональной безопасности с информацией о приборе SIL → 125

Сертификация HART**Интерфейс HART**

Измерительный прибор сертифицирован и зарегистрирован FieldComm Group. Измерительная система соответствует всем требованиям следующих спецификаций.

- Сертификация в соответствии с HART 7.
- Прибор также можно эксплуатировать совместно с сертифицированными приборами других изготовителей (функциональная совместимость).

Сертификация FOUNDATION Fieldbus**Интерфейс FOUNDATION Fieldbus**

Измерительный прибор сертифицирован и зарегистрирован FieldComm Group. Измерительная система соответствует всем требованиям следующих спецификаций:

- Сертификация согласно FOUNDATION Fieldbus H1
- Комплект для тестирования на совместимость (Interoperability Test Kit, ИТК), версия 6.2.0 (сертификат доступен по запросу)
- Тест на соответствие на физическом уровне
- Прибор также можно эксплуатировать совместно с сертифицированными приборами других изготовителей (функциональная совместимость)

Сертификация PROFIBUS**Интерфейс PROFIBUS**

Измерительный прибор сертифицирован и зарегистрирован организацией PNO (PROFIBUS Nutzerorganisation e.V./организацией пользователей PROFIBUS). Измерительная система соответствует всем требованиям перечисленных ниже спецификаций.

- Сертифицирована согласно профилю PA 3.02.
- Прибор можно также эксплуатировать вместе с сертифицированными приборами других изготовителей (операционная совместимость).

Сертификация EtherNet/IP

Данный измерительный прибор сертифицирован и зарегистрирован ассоциацией изготовителей устройств для открытых систем (ODVA). Измерительная система соответствует всем требованиям следующих спецификаций:

- Сертификат по испытанию ODVA Conformance Test
- Испытание функций EtherNet/IP
- Соответствие по испытанию EtherNet/IP PlugFest
- Прибор также можно эксплуатировать совместно с сертифицированными приборами других изготовителей (функциональная совместимость)

Сертификация PROFINET**Интерфейс PROFINET**

Измерительный прибор сертифицирован и зарегистрирован в организации PNO (PROFIBUS Nutzerorganisation e.V. организации пользователей PROFIBUS). Измерительная система соответствует всем требованиям перечисленных ниже спецификаций.

- Сертификация в соответствии с:
 - спецификация испытаний для устройств PROFINET;
 - уровень безопасности PROFINET 2 – класс нагрузки на сеть 2 при скорости передачи данных 10 Мбит/с.
- Прибор можно также эксплуатировать вместе с сертифицированными приборами других изготовителей (операционная совместимость).
- Прибор соответствует категории резервирования системы PROFINET S2.

Сертификация PROFINET с Ethernet-APL**Интерфейс PROFINET**

Измерительный прибор сертифицирован и зарегистрирован в организации PNO (PROFIBUS Nutzerorganisation e.V. организации пользователей PROFIBUS). Измерительная система соответствует всем требованиям перечисленных ниже спецификаций.

- Сертификация в соответствии с:
 - спецификация испытаний для устройств PROFINET;
 - PROFINET PA, профиль 4;
 - уровень безопасности PROFINET 2 – класс нагрузки на сеть 2 при скорости передачи данных 10 Мбит/с.
 - Испытание на соответствие требованиям APL
- Прибор можно также эксплуатировать вместе с сертифицированными приборами других изготовителей (операционная совместимость).
- Прибор соответствует категории резервирования системы PROFINET S2.

Директива для оборудования, работающего под давлением

Прибор можно заказать с сертификатом PED или UKCA. Необходимость поставки прибора с сертификатом PED или UKCA следует явно указать в заказе. Сертификат взрывозащиты для Великобритании следует обязательно выбрать для сертификации UKCA.

- Нанесением следующей маркировки:
 - a) PED/G1/x (x = категория)
 - b) UK/G1/x (x = категория)
 на заводскую табличку прибора компания Endress+Hauser подтверждает соблюдение «базовых требований безопасности»
 - a) указанных в Приложении I к директиве для оборудования, работающего под давлением, 2014/68/EU
 - b) указанных в регламенте 2 свода нормативных документов 2016 г. (№ 1105).
- Приборы с такой маркировкой (PED или UKCA) пригодны для эксплуатации с технологической средой следующих типов.
 - Технологическая среда групп 1 и 2 с давлением более, менее или равным 0,5 бар (7,3 фунт/кв. дюйм)
 - Нестабильные газы
- Приборы без такой маркировки (PED или UKCA) сконструированы и изготовлены согласно сложившейся инженерной практике. Приборы соответствуют требованиям следующих стандартов.
 - a) Статья 4, п. 3 директивы для оборудования, работающего под давлением, 2014/68/EU
 - b) Часть 1, п. 8 свода нормативных документов 2016 г. (№ 1105).
 Рамки условий применения указаны в следующих документах.
 - a) На схемах 6–9 в Приложении II к директиве для оборудования, работающего под давлением, 2014/68/EU
 - b) Регламент 3, п. 2 свода нормативных документов 2016 г. (№ 1105).

Радиочастотный сертификат

Измерительный прибор имеет радиочастотный сертификат.



Подробную информацию о радиочастотном сертификате см. в сопроводительной документации. → 125

Сертификат для измерительных приборов

Измерительный прибор может быть снабжен (опционально) сертификатом газового счетчика (MI-002) или компонента измерительной системы (MI-005) для условий эксплуатации, подлежащих законодательному метрологическому контролю в соответствии с европейской директивой по измерительным приборам 2014/32/EU (MID).

Измерительный прибор сертифицирован по правилам OIML R117 или OIML R137 OIML R117 и снабжается сертификатом соответствия OIML (опционально).

Дополнительные сертификаты**Сертификат CRN**

В некоторых вариантах исполнения приборы поставляются с сертификатом CRN. В комплект к прибору с сертификатом CRN необходимо заказать присоединение к процессу с сертификатами CRN и CSA.

Испытания и сертификаты

- Сертификат материала по форме EN 10204-3.1 для компонентов и корпуса датчика, контактирующих с технологической средой
- Испытание под давлением, внутренняя процедура, сертификат проверки
- Испытание PMI (XRF), внутренняя процедура, смачиваемые компоненты, отчет по результатам испытания
- Подтверждение соответствия заказу по EN 10204-2.1 и отчет об испытаниях по EN 10204-2.2

Испытание сварных соединений

Опция	Стандарт испытаний				Компонент	
	ISO 23277 AL2x (PT) ISO 10675-1 AL1 (RT, DR)	ASME B31.3 NFS	ASME VIII, раздел 1 Приложения 4+8	NORSOK M-601	Измерительная трубка	Присоединение к процессу
KF	x				PT	RT
KK		x			PT	RT
KP			x		PT	RT
KR				x	VT, PT	VT, RT
K1	x				PT	DR
K2		x			PT	DR
K3			x		PT	DR
K4				x	VT, PT	VT, DR
PT = цветная дефектоскопия, RT = радиоизотопное испытание, VT = визуальный контроль, DR = цифровая радиография Все опции с функцией формирования отчета по результатам испытания						

Другие стандарты и рекомендации

- EN 60529
Степень защиты, обеспечиваемая корпусом (код IP)
- МЭК/EN 60068-2-6
Процедура испытания – тест Fc: вибрации (синусоидальные).
- МЭК/EN 60068-2-31
Процедура испытания – тест Es: удары вследствие небрежного обращения, в первую очередь проводится для приборов.
- EN 61010-1
Требования по безопасности электрического оборудования для измерения, контроля и лабораторного применения – общие положения
- МЭК/EN 61326-2-3
Излучение в соответствии с требованиями класса А. Электромагнитная совместимость (требования ЭМС).
- NAMUR NE 21
Электромагнитная совместимость (ЭМС) промышленного технологического и лабораторного контрольного оборудования
- NAMUR NE 32
Сохранение данных в контрольно-измерительных и полевых приборах с микропроцессорами в случае отказа электропитания
- NAMUR NE 43
Стандартизация уровня сигнала аварийной информации цифровых преобразователей с аналоговым выходным сигналом
- NAMUR NE 53
Программное обеспечение периферийных приборов и устройств для обработки сигналов с цифровой электроникой

- NAMUR NE 80
Применение директивы для оборудования, работающего под давлением
- NAMUR NE 105
Спецификация по интеграции устройств Fieldbus с техническими средствами полевых приборов
- NAMUR NE 107
Самодиагностика и диагностика полевых приборов
- NAMUR NE 131
Требования, предъявляемые к периферийным приборам для стандартных условий применения
- NAMUR NE 132
Массовый расходомер
- NACE MRO103
Материалы, стойкие к разрушению под действием напряжений в сульфидсодержащей среде при работе в агрессивных средах при нефтепереработке
- NACE MRO175/ISO 15156-1
Материалы, предназначенные для использования в среде с содержанием H₂S в области нефте- и газопереработки

Информация о заказе

Подробную информацию о заказе можно получить в ближайшей торговой организации www.addresses.endress.com или в конфигураторе выбранного продукта на веб-сайте www.endress.com.

1. Выберите изделие с помощью фильтров и поля поиска.
2. Откройте страницу изделия.
3. Нажмите кнопку **Конфигурация**.



Конфигуратор – инструмент для индивидуальной конфигурации продукта

- Самые последние опции продукта
- В зависимости от прибора: прямой ввод специфической для измерительной точки информации, например, рабочего диапазона или языка настройки
- Автоматическая проверка совместимости опций
- Автоматическое формирование кода заказа и его расшифровка в формате PDF или Excel

Пакеты прикладных программ

Доступны различные пакеты приложений для расширения функциональности прибора. Такие пакеты могут потребовать применения специальных мер безопасности или выполнения требований, специфичных для приложений.

Пакеты приложений можно заказывать в компании Endress+Hauser вместе с прибором или позднее. Endress+Hauser. За подробной информацией о соответствующем коде заказа обратитесь в региональное торговое представительство Endress+Hauser или посетите страницу прибора на веб-сайте Endress+Hauser: www.endress.com.



Подробная информация о пакетах прикладных программ:
Сопроводительная документация по прибору → 125

Диагностические функции

Код заказа «Пакет прикладных программ», опция EA «Расширенные функции HistoROM»

Включает в себя расширенные функции (журнал событий и активация памяти измеренных значений).

Журнал событий

Объем памяти расширен с 20 записей сообщений (стандартное исполнение) до 100 записей.

Регистрация данных (линейная запись):

- емкость памяти расширена до 1000 измеренных значений;
- по каждому из четырех каналов памяти можно передавать 250 измеренных значений. Интервал регистрации данных определяется и настраивается пользователем;
- журналы измеренных значений можно просматривать на локальном дисплее или с помощью управляющих программ, таких как FieldCare, DeviceCare или веб-сервер.



Подробные сведения см. в руководстве по эксплуатации прибора.

Heartbeat Technology

Код заказа «Пакет прикладных программ», опция EB «Heartbeat Verification + Monitoring»

Heartbeat Verification

Соответствует требованиям, предъявляемым к прослеживаемой проверке согласно стандарту DIN ISO 9001:2008, раздел 7.6 а) («Учет контрольного и измерительного оборудования»).

- Проверка работоспособности в установленном состоянии без прерывания технологического процесса.
- По запросу выдаются результаты прослеживаемой поверки, включая отчет.
- Простой процесс тестирования с использованием локального управления или других интерфейсов управления.
- Однозначная оценка точки измерения (пригодно/непригодно) с широким испытательным охватом в рамках спецификаций изготовителя.
- Увеличение интервалов калибровки в соответствии с оценкой рисков, выполняемой оператором.

Heartbeat Monitoring

Осуществляется непрерывная передача данных, характерных для данного принципа измерения, во внешнюю систему контроля состояния с целью планирования профилактического обслуживания или анализа технологического процесса. С этими данными оператор получает следующие возможности.

- На основе этих данных и другой информации формировать заключения о влиянии условий технологического процесса (коррозии, истирания, образовании наливаний и т. п.) на эффективность измерения с течением времени.
- Своевременно планировать обслуживание.
- Наблюдать за качеством продукта, например обнаруживать скопления газа.



Подробные сведения см. в специальной документации для прибора.

Измерение концентрации

Код заказа «Пакет прикладных программ», опция ED «Концентрация»

Вычисление и отображение концентрации технологической среды.

Измеренное значение плотности преобразуется в значение концентрации компонента бинарной смеси с помощью пакета прикладных программ «Концентрация».

- Выбор предварительно заданных технологических сред (различные сахарные сиропы, кислоты, щелочи, солевые растворы, этанол и т. д.).
- Стандартные или пользовательские единицы измерения (°Brix, °Plato, % массового расхода, % объемного расхода, моль/л и т. д.) для стандартных технологических процессов.
- Расчет концентраций по таблицам пользователя.



Подробные сведения см. в специальной документации для прибора.

Специальная плотность

Код заказа «Пакет прикладных программ», опция EE «Специальная плотность»

Во многих областях применения в качестве ключевого измеряемого значения для мониторинга качества или управления процессами используется плотность. Прибор измеряет плотность жидкости и передает полученное значение в систему управления.

Пакет прикладных программ «Специальная плотность» обеспечивает высокоточное измерение плотности в широком диапазоне плотностей и температуры в тех областях применения, для которых характерны значительные колебания рабочих условий процесса.



Подробные сведения см. в руководстве по эксплуатации прибора.

Нефтепродукты

Код заказа «Пакеты прикладных программ», опция EJ «Нефтепродукты»

С помощью этого программного пакета можно рассчитать и отобразить параметры, наиболее важные для нефтегазовой отрасли.

- Скорректированный объемный расход и расчетная приведенная плотность соответствуют положениям документа «Руководство API по нефтяным стандартам измерения», раздел 11.1.
- Содержание воды, основанное на измерении плотности.
- Средневзвешенные значения плотности и температуры.



Подробные сведения см. в специальной документации для прибора.

Нефтепродукты и функция блокировки

Код заказа «Пакеты прикладных программ», опция EM «Нефтепродукты и функция блокировки»

С помощью этого программного пакета можно рассчитать и отобразить параметры, наиболее важные для нефтегазовой отрасли. Кроме того, можно заблокировать настройки.

- Скорректированный объемный расход и расчетная приведенная плотность соответствуют положениям документа «Руководство API по нефтяным стандартам измерения», раздел 11.1.
- Содержание воды, основанное на измерении плотности.
- Средневзвешенные значения плотности и температуры.



Подробные сведения см. в специальной документации для прибора.

Сервер OPC-UA

Код заказа «Пакет прикладных программ», опция EL «Сервер OPC-UA»

Пакет прикладных программ позволяет использовать встроенный сервер OPC-UA для комплексного обслуживания прибора в секторах IoT и SCADA.






Подробные сведения см. в специальной документации для прибора.























Аксессуары

Для этого прибора поставляются различные аксессуары, которые можно заказать в Endress+Hauser как при поставке прибора, так и позднее. За подробной информацией о соответствующем коде заказа обратитесь в региональное торговое представительство Endress+Hauser или посетите страницу прибора на веб-сайте Endress+Hauser: www.endress.com.



Аксессуары, специально предназначенные для прибора

Для преобразователя







Аксессуары	Описание
Преобразователь <ul style="list-style-type: none"> ▪ Proline 500 – цифровое исполнение ▪ Proline 500 	Преобразователь для замены или для складского запаса. С помощью кода заказа можно уточнить следующую информацию: <ul style="list-style-type: none"> ▪ Свидетельства ▪ Выход ▪ Вход ▪ Дисплей/управление ▪ Корпус ▪ Программное обеспечение <p> Преобразователь Proline 500 – цифровое исполнение:</p> <ul style="list-style-type: none"> Код заказа: 8X5BXX-*****A Преобразователь Proline 500: Код заказа: 8X5BXX-*****B <p> Преобразователь Proline 500 для замены:</p> <p>при заказе обязательно укажите серийный номер используемого преобразователя. На основе этого серийного номера можно перенести данные заменяемого прибора (например, коэффициенты калибровки) на новый преобразователь.</p> <p> Преобразователь Proline 500 – цифровое исполнение: руководство по монтажу EA01151D</p> <ul style="list-style-type: none"> Преобразователь Proline 500: руководство по монтажу EA01152D

Внешняя антенна WLAN	<p>Внешняя антенна WLAN с соединительным кабелем 1,5 м (59,1 дюйм) и двумя угловыми кронштейнами. Код заказа «Прилагаемые аксессуары», опция P8 «Антенна беспроводной связи, расширенный диапазон связи».</p> <ul style="list-style-type: none">  Внешняя антенна WLAN непригодна для использования в гигиенических областях применения.  Дополнительные сведения об интерфейсе WLAN →  106. <p> Код заказа: 71351317</p> <p> Руководство по монтажу EA01238D</p>
Набор для монтажа на трубе	<p>Комплект для монтажа преобразователя на трубе.</p> <ul style="list-style-type: none">  Преобразователь Proline 500 – цифровое исполнение Код заказа: 71346427  Руководство по монтажу EA01195D  Преобразователь Proline 500 Код заказа: 71346428
<p>Защитный козырек от погодных явлений</p> <p>Преобразователь</p> <ul style="list-style-type: none">  Proline 500 – цифровое исполнение  Proline 500 	<p>Предназначен для защиты измерительного прибора от воздействия погодных явлений, например от дождя, повышенной температуры вследствие воздействия прямых солнечных лучей.</p> <ul style="list-style-type: none">  Преобразователь Proline 500 – цифровое исполнение Код заказа: 71343504  Преобразователь Proline 500 Код заказа: 71343505  Руководство по монтажу EA01191D
Защита дисплея Proline 500 – цифровое исполнение	<p>Используется для защиты дисплея от ударов и абразивного износа, например вследствие воздействия песка.</p> <ul style="list-style-type: none">  Код заказа: 71228792  Руководство по монтажу EA01093D
Соединительный кабель Proline 500 – цифровое исполнение Датчик – Преобразователь	<p>Соединительный кабель можно заказать вместе с измерительным прибором (код заказа «Кабель, подключение датчика») или как аксессуар (код заказа DK8012).</p> <p>Доступны следующие варианты длины кабеля: код заказа «Кабель, подключение датчика»</p> <ul style="list-style-type: none">  Опция B: 20 м (65 фут)  Опция E: по выбору пользователя, до 50 м  Опция F: по выбору пользователя, до 165 фут <p> Максимально возможная длина соединительного кабеля для Proline 500 – цифровое исполнение: 300 м (1 000 фут)</p>
Соединительный кабель Proline 500 Датчик – Преобразователь	<p>Соединительный кабель можно заказать вместе с измерительным прибором (код заказа «Кабель, подключение датчика») или как аксессуар (код заказа DK8012).</p> <p>Доступны следующие варианты длины кабеля: код заказа «Кабель, подключение датчика»</p> <ul style="list-style-type: none">  Опция 1: 5 м (16 фут)  Опция 2: 10 м (32 фут)  Опция 3: 20 м (65 фут) <p> Максимально возможная длина соединительного кабеля для Proline 500: 20 м (65 фут).</p>



Для датчика

Аксессуары	Описание
Нагревательная рубашка	<p>Используется для стабилизации температуры жидкости в датчике. В качестве рабочей жидкости допускаются к использованию вода, водяной пар и другие некоррозионные жидкости.</p> <p> Если в качестве теплоносителя планируется использовать масло, проконсультируйтесь со специалистами Endress+Hauser.</p> <p> Сопроводительная документация SD02159D</p>



Аксессуары для обеспечения связи



Аксессуары	Описание
Commubox FXA195 HART	<p>Для искробезопасного обмена данным по протоколу HART с ПО FieldCare посредством интерфейса USB.</p> <p> Техническое описание TI00404F</p>
Преобразователь контура HART, НМХ50	<p>Используется для оценки и преобразования динамических переменных технологического процесса в системе HART в аналоговые токовые сигналы или предельные значения.</p> <p> <ul style="list-style-type: none"> ▪ Техническое описание TI00429F ▪ Руководство по эксплуатации ВА00371F </p>
Fieldgate FXA42	<p>Используется для передачи измеренных значений подключенных аналоговых измерительных приборов 4–20 мА, а также цифровых измерительных приборов</p> <p> <ul style="list-style-type: none"> ▪ Техническое описание TI01297S ▪ Руководство по эксплуатации ВА01778S ▪ Страница изделия: www.endress.com/fxa42 </p>
Field Xpert SMT50	<p>Планшет Field Xpert SMT70 для настройки приборов обеспечивает мобильное управление парком приборов в невзрывоопасных зонах. Прибор предназначен для персонала, осуществляющего ввод в эксплуатацию и техническое обслуживание полевых приборов с помощью цифрового интерфейса связи, а также для регистрации хода выполнения работ. Этот планшет представляет собой комплексное решение с предустановленной библиотекой драйверов и является простым в использовании устройством сенсорного типа, которое можно использовать для управления полевыми приборами на протяжении всего их жизненного цикла.</p> <p> <ul style="list-style-type: none"> ▪ Техническое описание TI01342S ▪ Руководство по эксплуатации ВА01709S ▪ Страница изделия: www.endress.com/smt50 </p>
Field Xpert SMT70	<p>Планшет Field Xpert SMT70 для настройки приборов обеспечивает мобильное управление парком приборов во взрывоопасных и невзрывоопасных зонах. Прибор предназначен для персонала, осуществляющего ввод в эксплуатацию и техническое обслуживание полевых приборов с помощью цифрового интерфейса связи, а также для регистрации хода выполнения работ. Этот планшет представляет собой комплексное решение с предустановленной библиотекой драйверов и является простым в использовании устройством сенсорного типа, которое можно использовать для управления полевыми приборами на протяжении всего их жизненного цикла.</p> <p> <ul style="list-style-type: none"> ▪ Техническое описание TI01342S ▪ Руководство по эксплуатации ВА01709S ▪ Страница изделия: www.endress.com/smt70 </p>
Field Xpert SMT77	<p>Планшет Field Xpert SMT77 для настройки приборов обеспечивает мобильное управление парком приборов во взрывоопасных зонах (зона 1).</p> <p> <ul style="list-style-type: none"> ▪ Техническое описание TI01418S ▪ Руководство по эксплуатации ВА01923S ▪ Страница изделия: www.endress.com/smt77 </p>

Аксессуары для обслуживания


Аксессуар	Описание
Applicator	<p>ПО для подбора и определения параметров измерительных приборов Endress+Hauser:</p> <ul style="list-style-type: none"> ■ выбор измерительных приборов согласно отраслевым требованиям; ■ расчет всех необходимых данных для выбора оптимального расходомера: номинальный диаметр, потеря давления, скорость потока и погрешность; ■ графическое представление результатов вычислений; ■ определение кода частичного заказа, администрирование, документация и доступ ко всем связанным с проектом данным и параметрам на протяжении всего жизненного цикла проекта; <p>ПО Applicator доступно:</p> <ul style="list-style-type: none"> ■ через сеть Интернет: https://portal.endress.com/webapp/applicator; ■ как загружаемый образ DVD-диска для установки на локальный ПК.
W@M	<p>W@M Life Cycle Management</p> <p>Повышение производительности благодаря наличию информации, которая всегда под рукой. Данные, относящиеся к установке и ее компонентам, нарабатываются на первых этапах планирования и в течение всего жизненного цикла оборудования.</p> <p>W@M Life Cycle Management является открытой и гибкой информационной платформой с интерактивными и локальными инструментами. Мгновенный доступ сотрудников к актуальным, подробным данным сокращает время проектирования установки, ускоряет процессы закупок и увеличивает время безотказной работы. В сочетании с надлежащими услугами система управления жизненным циклом W@M повышает продуктивность оборудования на каждом этапе. Дополнительные сведения: www.endress.com/lifecyclemanagement</p>
FieldCare	<p>Средство управления производственными активами на основе технологии FDT, разработанное специалистами Endress+Hauser.</p> <p>С его помощью можно настраивать все интеллектуальные полевые приборы в системе и управлять ими. Использование информации о состоянии также является простым, но эффективным способом проверки состояния и функционирования приборов.</p> <p> Руководства по эксплуатации BA00027S и BA00059S</p>
DeviceCare	<p>Инструмент для подключения и конфигурирования полевых приборов Endress+Hauser.</p> <p> Брошюра об инновациях IN01047S</p>

Системные компоненты

Аксессуары	Описание
Регистратор с графическим дисплеем Memograph M	<p>Регистратор с графическим дисплеем Memograph M предоставляет информацию обо всех переменных процесса. Обеспечивается корректная регистрация измеренных значений, контроль предельных значений и анализ точек измерения. Данные сохраняются во внутренней памяти объемом 256 МБ, на SD-карте или USB-накопителе.</p> <p> <ul style="list-style-type: none"> ■ Техническое описание TI00133R ■ Руководство по эксплуатации BA00247R </p>
Cerabar M	<p>Преобразователь давления для измерения абсолютного и избыточного давления газов, пара и жидкостей. Его можно использовать для считывания значений рабочего давления.</p> <p> <ul style="list-style-type: none"> ■ Техническое описание TI00426P и TI00436P ■ Руководства по эксплуатации BA00200P и BA00382P </p>

Аксессуары	Описание
Cerabar S	Преобразователь давления для измерения абсолютного и избыточного давления газов, пара и жидкостей. Его можно использовать для считывания значений рабочего давления.  <ul style="list-style-type: none"> ▪ Техническое описание TI00383P ▪ Руководство по эксплуатации BA00271P
iTEMP	Преобразователи температуры можно использовать во всех областях применения, они подходят для проведения измерений в газах, паре и жидкостях. Их можно использовать для считывания температуры среды.  Документ "Области деятельности" FA00006T

Документация

 Общие сведения о сопутствующей технической документации можно получить следующими способами.

- *Device Viewer* (www.endress.com/deviceviewer): введите серийный номер с заводской таблички.
- *Приложение Endress+Hauser Operations*: введите серийный номер, указанный на заводской табличке.

Стандартная документация Краткое руководство по эксплуатации

Краткое руководство по эксплуатации датчика

Измерительный прибор	Код документа
Proline Promass O	KA01285D

Краткое руководство по эксплуатации преобразователя

Измерительный прибор	Код документации							PROFINET с Ethernet-APL
	HART	FOUNDATION Fieldbus	PROFIBUS PA	PROFIBUS DP	Modbus RS485	EtherNet/IP	PROFINET	
Proline 500 – цифровое исполнение	KA01315D	KA01233D	KA01392D	KA01390D	KA01319D	KA01346D	KA01351D	KA01521D
Proline 500	KA01314D	KA01291D	KA01391D	KA01389D	KA01318D	KA01347D	KA01350D	KA01520D

Руководство по эксплуатации

Измерительный прибор	Код документации							PROFINET с Ethernet-APL
	HART	FOUNDATION Fieldbus	PROFIBUS PA	PROFIBUS DP	Modbus RS485	EtherNet/IP	PROFINET	
Promass O 500	BA01532D	BA01565D	BA01554D	BA01876D	BA01543D	BA01753D	BA01764D	BA02127D

Описание параметров прибора

Измерительный прибор	Код документации							PROFINET с Ethernet-APL
	HART	FOUNDATION Fieldbus	PROFIBUS PA	PROFIBUS DP	Modbus RS485	EtherNet/IP	PROFINET	
Promass 500	GP01060D	GP01096D	GP01061D	GP01137D	GP01062D	GP01120D	GP01121D	GP01173D

Сопроводительная документация к конкретному прибору**Указания по технике безопасности**

Правила техники безопасности при эксплуатации электрооборудования, используемого во взрывоопасных зонах.

Содержание	Код документа Измерительный прибор
ATEX/IECEX Ex i	XA01473D
ATEX/IECEX Ex ec	XA01474D
cCSAus IS	XA01475D
cCSAus Ex i	XA01509D
cCSAus Ex nA	XA01510D
INMETRO Ex i	XA01476D
INMETRO Ex ec	XA01477D
NEPSI Ex i	XA01478D
NEPSI Ex nA	XA01479D
NEPSI Ex i	XA01658D
NEPSI Ex nA	XA01659D
JPN	XA01780D

Руководство по функциональной безопасности

Содержание	Код документации
Proline Promass 500	SD01729D

Сопроводительная документация

Содержание	Код документации
Информация о директиве для оборудования, работающего под давлением	SD01614D
Радиочастотные сертификаты для интерфейса WLAN дисплея A309/A310	SD01793D
Сервер OPC-UA ¹⁾	SD02040D

1) Эта специальная документация предусмотрена только для приборов в исполнении с выходом HART.

Содержание	Код документации							
	HART	FOUNDATION Fieldbus	PROFIBUS PA	PROFIBUS DP	Modbus RS485	PROFINET	EtherNet/IP	PROFINET с Ethernet-APL
Веб-сервер	SD01666D	SD01669D	SD01668D	SD02232D	SD01667D	SD01971D	SD01970D	SD02769D
Технология Heartbeat	SD01643D	SD01608D	SD01705D	SD02203D	SD01704D	SD01989D	SD01983D	SD02732D
Измерение концентрации	SD01645D	SD01709D	SD01711D	SD02213D	SD01710D	SD02007D	SD02006D	SD02736D
Нефтепродукты	SD02013D	-	SD02292D	SD02217D	SD02014D	SD02015D	SD02012D	SD02740D
Нефтепродукты и функция блокировки	SD02499D	-	-	-	SD02500D	-	-	-
Обработка газовой фракции	SD02584D	-	-	-	SD02584D	SD02584D	-	SD02584D

Содержание	Код документации							
	HART	FOUNDATION Fieldbus	PROFIBUS PA	PROFIBUS DP	Modbus RS485	PROFINET	EtherNet/IP	PROFINET с Ethernet-APL
Коммерческий учет (счетчик для жидкостей, отличных от воды)	SD01690D	–	–	–	SD01691D	–	–	–
Коммерческий учет (счетчик для газа)	SD02464D	–	–	–	SD02465D	–	–	–
Коммерческий учет (счетчик для газа, в соответствии с Постановлением об измерениях и калибровке, действующим в Германии (Mess- und Eichverordnung))	SD02582D	–	–	–	SD02583D	–	–	–

Инструкции по монтажу

Содержание	Комментарии
Руководство по монтажу для комплектов запасных частей и аксессуаров	Код документации: указывается для каждого аксессуара отдельно → 120.

Зарегистрированные товарные знаки

HART®

Зарегистрированный товарный знак компании FieldComm Group, Остин, Техас, США.

PROFIBUS®

Зарегистрированный товарный знак PROFIBUS Nutzerorganisation e.V. (организация пользователей Profibus), Карлсруэ, Германия.

FOUNDATION™ Fieldbus

Ожидающий регистрации товарный знак группы компаний FieldComm, Остин, США.

Modbus®

Зарегистрированный товарный знак компании SCHNEIDER AUTOMATION, INC.

EtherNet/IP™

Товарный знак компании ODVA, Inc.

Ethernet-APL™

Зарегистрированный товарный знак PROFIBUS Nutzerorganisation e.V. (организация пользователей Profibus), Карлсруэ, Германия.

PROFINET®

Зарегистрированный товарный знак PROFIBUS Nutzerorganisation e.V. (организация пользователей Profibus), Карлсруэ, Германия.

TRI CLAMP®

Зарегистрированный товарный знак компании Ladish & Co., Inc., Кеноша, США.



www.addresses.endress.com
