



**LIGHTHOUSE**  
WORLDWIDE SOLUTIONS

## **LH2** ДАТЧИК СКОРОСТИ ВОЗДУХА



**LIGHTHOUSE**  
WORLDWIDE SOLUTIONS  
[www.golighthouse.nl](http://www.golighthouse.nl)

### **AIRFLOW TRANSMITTER**

Type : LH2-AV-10  
Article no. : 105951  
Range : 0-10 m/s  
Output : 4-20 mA  
Supply : 24Vdc  $\pm$ 15%

### **Передовые технологии измерения скорости воздуха**

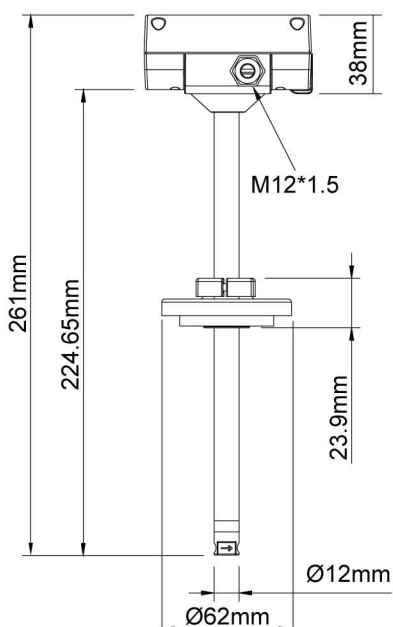
- Измерение скорости воздуха
- Высокая стабильность и воспроизводимость
- Токовый выход
- Лёгкость монтажа

# LH2 AIRFLOW TRANSMITTER

## Технические данные

Датчики серии LH2 являются идеальным решением для контроля чистых помещений, ламинаров, систем кондиционирования воздуха и воздушных потоков

## Габариты



Основные характеристики	
Передача сигнала	Трёхжильный провод
Питание	24 В ± 15%, постоянный ток
Потребляемый ток	150 мА
Измеряемые параметры	Скорость воздуха
Материал корпуса/защита	Негорючий поликарбонат / IP65
Масса	около 147 г
Встроенный датчик	Да
Рабочий диапазон	0 - 2 м/с или 0 - 10 м/с
Совместимость CE/EMC	2004/108/EC
Измерение скорости воздуха	
Датчик	Термоанемометр в корпусе из нержавеющей стали
Точность при 25°C, 45%RH, 1013 мбар	± 4% полной шкалы
Время отклика	1 с
Зависимость от угла наклона	3% от измеряемой величины (при угле наклона < 10°)
Выход	
Количество	1 выход
Сигнал	4 - 20 мА

## Диаграмма подключения

