



LIGHTHOUSE
WORLDWIDE SOLUTIONS

LH1 ДАТЧИК ТЕМПЕРАТУРЫ И ВЛАЖНОСТИ



Передовые технологии измерения температуры и влажности

- Измерения температуры и относительной влажности
- Высококачественный сенсор
- Два аналоговых токовых выхода
- Сервисный USB интерфейс
- Небольшие габариты
- Лёгкость монтажа

LH1

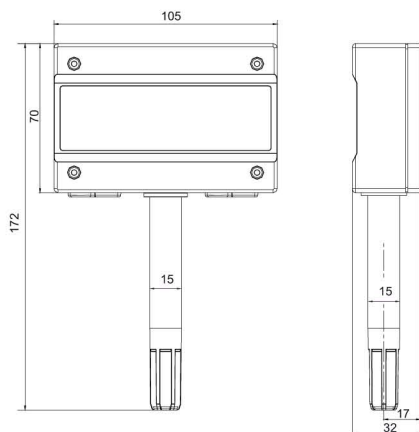
HUMIDITY TEMPERATURE TRANSMITTER

Технические данные

Датчики серии LH1 являются идеальным решением для контроля чистых помещений, ламинаров, систем кондиционирования воздуха и воздушных потоков

Габариты

Для крепления на стену (W)



Для воздухопроводов (D)

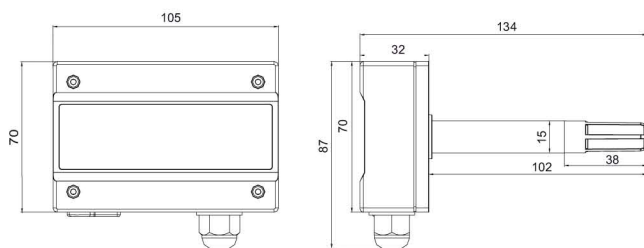
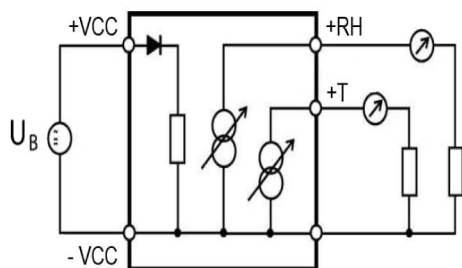


Схема подключения



Основные характеристики

Передача сигнала	Трёхжильный провод
Питание	15 - 40 В, постоянный ток
Потребляемый ток	< 55 мА
Измеряемые параметры	Влажность и/или температура
Материал корпуса/защита	ABS / IP65
Масса (оба исполнения)	около 140 г
Встроенный датчик	Да
Рабочий диапазон	0 - 50°C / 5- 95%RH
Совместимость CE/EMC	2004/108/EC

Измерение влажности

Датчик	Проводящий полимер
Точность при 23°C ± 5K	< 3%RH (10 - 90% RH)
Стабильность	< 1,5%RH / год
Время отклика t63	30 с (63% of a jump 35...80%RH) без фильтра

Измерение температуры

Датчик	Термистор
Интервал температур	0 - 50°C
Точность	±0,3°K (0 - 50°C)
Время отклика	4 с

Выходы

Количество	Два аналоговых выхода
Сигнал	4 - 20 мА