

ApexRemote

ДАТЧИКИ ЧАСТИЦ



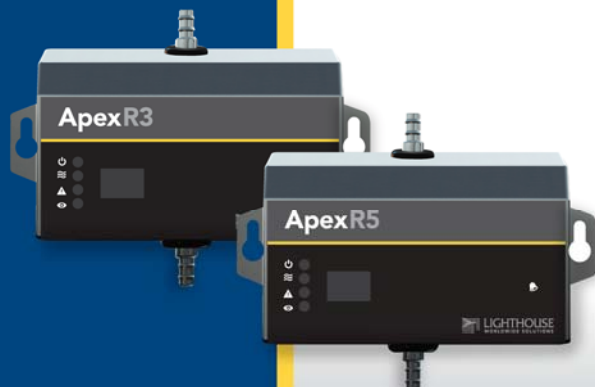
Датчики Apex собрали в себе, что так важно для систем мониторинга. Это лучший прибор на рынке, отвечающий требованиям всех промышленных стандартов. Ошибки при сборе данных практически исключены благодаря встроенной процедуре самодиагностики и использованию “умных” монтажных плат.

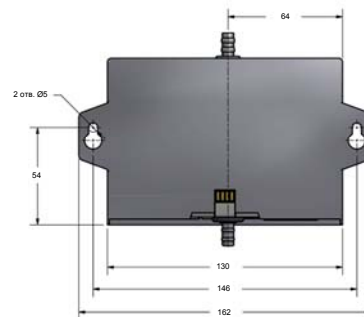
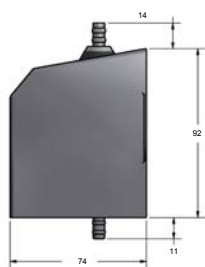
Apex позволяет проводить измерения в режиме реального времени при оптимальном соотношении цена/качество, предоставляя уникальные функциональные возможности, точность и надежность.

Apex имеет корпус устойчивый к любым стандартным процессам уборки и дезинфекции в чистых помещениях

Характеристики

- Диапазон размеров частиц 0,2 – 10,0 мкм
- Скорость пробоотбора 2,83 и 28,3 л/мин
- 3000 записей данных
- Самодиагностика
- Веб-браузер
- “Умная” монтажная плата
- Режим валидации
- Предупреждающий сигнал





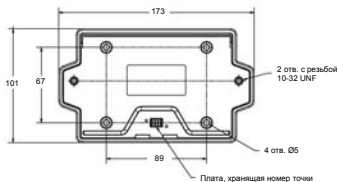
ТЕХНИЧЕСКИЕ ДАННЫЕ

Характеристики	R3	R5	R02	R03	R05
Чувствительность	0,3 мкм	0,5 мкм	0,2 мкм	0,3 мкм	0,5 мкм
2 канала (стандарт)	0,3; 0,5	0,5; 5,0	0,2; 0,3	0,3; 0,5	0,5; 5,0
4 канала (опция)	0,3; 0,5; 1,0; 5,0	0,5; 1,0; 5,0; 10,0	0,2; 0,3; 0,5; 1,0	0,3; 0,5; 1,0; 5,0	0,5; 1,0; 5,0; 10,0
Возможные каналы	0,3; 0,5; 0,7; 1,0; 3,0; 5,0	0,5; 0,7; 1,0; 3,0; 5,0; 7,0; 10,0	0,2; 0,3; 0,5; 0,7; 1,0; 2,0	0,3; 0,5; 0,7; 1,0; 3,0; 5,0	0,5; 0,7; 1,0; 3,0; 5,0; 7,0; 10,0
Скорость пробоотбора	28,3 л/мин (1CFM)		2,83 л/мин (0,1CFM)		
Масса	0,73 кг		0,63 кг		
Подключение	Ethernet или Serial (последовательное)				
Протокол Modbus	TCP, RTU или ASCII				
Хранение данных	3000 записей				
Самодиагностика	Да				
Веб браузер	Да				
Режим валидации	Да				
Сигнализация	Да				
Корпус	Нержавеющая сталь				
Питание	24 В постоянного тока, PoE				
Внешний вакуум	Номинально 28,3 л/мин (457,2 мм рт. ст.)				
Лазер	Диод				
Калибровка	Согласно ИСО 21501-4				
Собственный фон	<1 частица/5 мин, согласно ИСО 21501-4				
Предельная концентрация	17.150.000 частиц/м ³ @ 5% совпадений, для помещений 1-8 класса ИСО				
Эффективность счёта	50% для наименьшего канала, 100% для следующих				
Габариты	16,2 x 7,4 x 11,7 см				
Программное обеспечение	LMS Express, LMS Express RT, LMS Pharma (опция)				

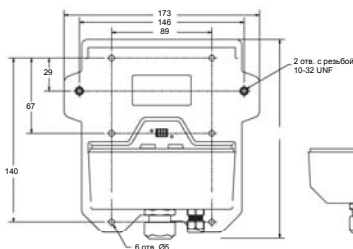
OLED дисплей



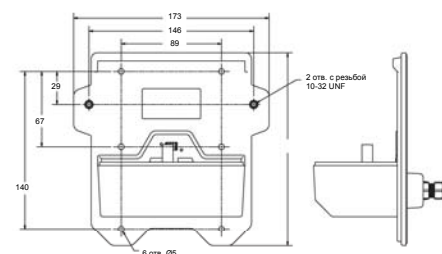
“Умное” крепление упрощенное исполнение



“Умное” крепление вывод коммуникаций вниз



“Умное” крепление вывод коммуникаций за стену



MADE IN USA

Технические характеристики могут быть изменены без предварительного уведомления