



OPTISWIRL 2100 Технические данные

Вихревой расходомер

- Низкозатратный вихревой расходомер для типовых применений
- Простота эксплуатации и надежность
- Стабильные измерения, в том числе при сложных рабочих условиях, благодаря усовершенствованной технологии фильтрации сигналов (AVFD)



1 Особенности изделия	3
1.1 Экономичное решение	3
1.2 Опции и модификации	5
1.3 Приборы со встроенным сужением номинального диаметра	6
1.4 Принцип действия	7
2 Технические характеристики	8
2.1 Технические характеристики	8
2.2 Габаритные размеры и вес	13
2.2.1 Фланцевые исполнения	13
2.2.2 Исполнения с присоединением типа "сэндвич"	18
2.2.3 Раздельное исполнение	19
2.3 Таблицы расходов	20
3 Монтаж	23
3.1 Использование по назначению	23
3.2 Условия монтажа	25
3.2.1 Установка при измерении жидкостей	26
3.2.2 Монтаж при измерении пара и газа	28
3.2.3 Трубопроводы с регулирующим клапаном	29
3.2.4 Предпочтительное положение при монтаже	29
3.3 Минимальные прямые участки на входе	30
3.4 Минимальные прямые участки на выходе	31
3.5 Струевыпрямитель	31
3.6 Теплоизоляция	32
4 Электрический монтаж	33
4.1 Подключение преобразователя сигналов	33
4.2 Электрические подключения	34
4.3 Подключение прибора раздельного исполнения	34
5 Бланк заказа	36
6 Примечания	37

1.1 Экономичное решение

Вихревые расходомеры подходят для измерения параметров самых различных сред. Это также относится и к вихревому расходомеру OPTISWIRL 2100.

В расходомере OPTISWIRL 2100 используется концепция износостойчивого первичного преобразователя, аналогичная OPTISWIRL 4200. Благодаря обширному парку установленного оборудования OPTISWIRL 4200, долговременная надежность первичного преобразователя подтверждена на практике.

Благодаря инновационной усовершенствованной технологии детектирования частоты вихреобразования (AVFD) OPTISWIRL 2100 обеспечивает фильтрацию сигналов на уровне современных требований. Он проводит анализ измеренного сигнала и устраняет помехи и возмущения. Таким образом обеспечиваются стабильные измерения даже в сложных рабочих условиях.



Рисунок 1-1: Версии прибора

- ① Компактное исполнение с фланцевым присоединением
- ② Компактное исполнение с присоединением типа "сэндвич"
- ③ Преобразователь сигналов раздельного исполнения
- ④ Первичный преобразователь раздельного исполнения

Отличительные особенности

- Усовершенствованная технология фильтрации сигналов - AVFD (Усовершенствованное детектирование частоты вихреобразования)
- Раздельное исполнение с преобразователем сигналов в полевом корпусе и кабелем длиной до 50 м / 164 фут
- Встроенное сужение номинального диаметра
- Измерение проводящих и непроводящих жидкостей, газов и пара

Отрасли промышленности

- Химическая промышленность
- Нефтегазовая промышленность
- Пищевая промышленность и производство напитков
- Фармацевтическая
- Металлургия и сталелитейная промышленность
- Целлюлозно-бумажная
- Водоподготовка

Области применения

- Измерение насыщенного и перегретого пара
- Измерение потребления промышленных газов
- Измерение потребления в системах сжатого воздуха
- Процессы стерилизации (SIP) и промывки (CIP) в секторе производства продуктов питания и напитков, а также в фармацевтической промышленности

1.2 Опции и модификации

1. Низкозатратный прибор для типовых применений



OPTISWIRL 2100 C в компактном исполнении с фланцевыми присоединениями подходит для универсального измерения жидкостей, газов и пара.

2. Простой монтаж приборов с присоединением типа "сэндвич" благодаря оптимизированным центрирующим кольцам



OPTISWIRL 2100 C в компактном исполнении с присоединением типа "сэндвич" подходит для универсального измерения жидкостей, газов и пара.

Расходомер оснащён дополнительными оптимизированными центрирующими кольцами. Вращая центрирующие кольца, возможно точно центрировать вихревой расходомер и предотвратить любое смещение между расходомером и трубопроводом.

3. OPTISWIRL 2100 F в раздельном исполнении



OPTISWIRL 2100 также доступен в раздельном исполнении с преобразователем сигналов в полевом корпусе.

Эта возможность позволяет установить преобразователь сигналов на расстоянии до 50 м / 164 фут от первичного преобразователя в случае монтажа последнего в недоступных зонах.

Преобразователь сигналов, смонтированный отдельно, обеспечивает лёгкость и удобство работы и считывания показаний на уровне глаз.

4. OPTISWIRL 2100 F1R / F2R со встроенным сужением номинального диаметра



OPTISWIRL 2100 F1R / F2R со встроенным сужением номинального диаметра до двух типоразмеров, предназначенным для снижения перепада давления, обеспечивает наилучшие результаты по точности и оптимальные диапазоны измерения даже на трубопроводах больших диаметров.

Отказ от сложных условий монтажа позволяет сократить пространство и уменьшить затраты на установку. В то же время обеспечивается сведение до минимума возможных мест возникновения утечек.

1.3 Приборы со встроенным сужением номинального диаметра

Приборы в исполнении F1R и F2R предлагают встроенное сужение номинального диаметра до двух типоразмеров, что обеспечивает наилучшие результаты по точности и оптимальные диапазоны измерения, в том числе для трубопроводов большого диаметра, разработанных с целью снизить потери давления.

Номинальный диаметр первичного преобразователя	Номинальный диаметр технологических присоединений									
	DN15	DN25	DN40	DN50	DN80	DN100	DN150	DN200	DN250	DN300
DN15	StV ①	F1R	F2R	-	-	-	-	-	-	-
DN25	-	StV ①	F1R	F2R	-	-	-	-	-	-
DN40	-	-	StV ①	F1R	F2R	-	-	-	-	-
DN50	-	-	-	StV ①	F1R	F2R	-	-	-	-
DN80	-	-	-	-	StV ①	F1R	F2R	-	-	-
DN100	-	-	-	-	-	StV ①	F1R	F2R	-	-
DN150	-	-	-	-	-	-	StV ①	F1R	F2R	-
DN200	-	-	-	-	-	-	-	StV ①	F1R	F2R
DN250	-	-	-	-	-	-	-	-	StV ①	F1R
DN300	-	-	-	-	-	-	-	-	-	StV ①

Таблица 1-1: Встроенное сужение номинального диаметра

① Стандартное исполнение

1.4 Принцип действия

Вихревые расходомеры предназначены для измерения расхода газов, пара и жидкостей в полностью заполненных трубопроводах.

Принцип измерения основывается на эффекте вихревой дорожки Кармана. В первичном преобразователе находится тело обтекания, вокруг которого образуются завихрения, регистрируемые расположенным позади сенсорным модулем. Частота f образования вихрей пропорциональна скорости потока v . Безразмерное число Струхала S описывает соотношение между частотой вихреобразования f , шириной тела обтекания b и средней скоростью потока v :

$$f = \frac{S \cdot v}{b}$$

Частота вихреобразования регистрируется в первичном преобразователе прибора и затем анализируется в преобразователе сигналов.

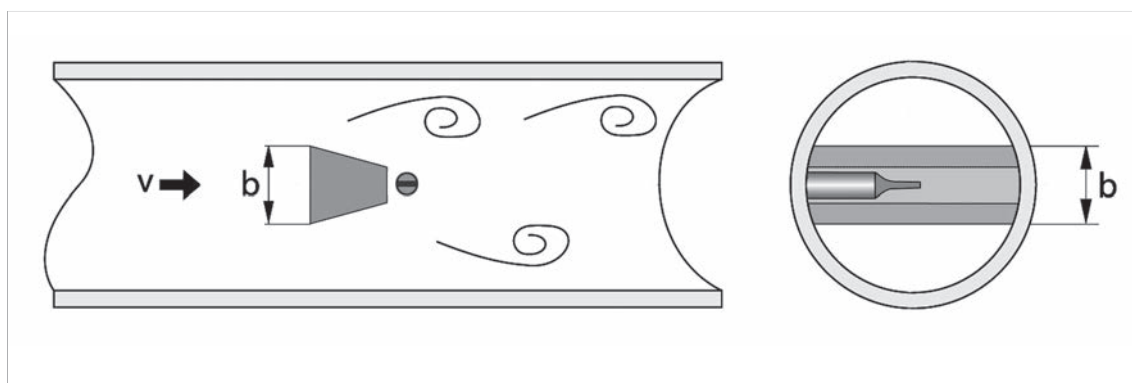


Рисунок 1-2: Принцип действия

2.1 Технические характеристики

- Приведенные ниже данные распространяются на общие случаи применения. Если требуются данные, имеющие отношение к конкретной рабочей позиции, следует обратиться в региональное представительство нашей фирмы.
- Дополнительная информация (сертификаты, специализированный инструментарий, программное обеспечение...) и полный пакет документации на изделие доступны для загрузки бесплатно с Интернет-сайта (в разделе "Downloadcenter" - "Документация и ПО").

Измерительная система

Область применения	Измерение расхода жидкостей, газов и паров
Принцип действия / измерения	Вихревая дорожка Кармана
Измеряемый параметр	
Первичная измеряемая величина	Количество отделившихся вихрей
Вторичная измеряемая величина	Объёмный расход при рабочих условиях, объёмный расход, приведённый к стандартным условиям, и массовый расход
Преобразователь сигналов	
Исполнения	Компактное исполнение
	Раздельное исполнение
Защитный козырёк	Опциональная крышка для защиты корпуса преобразователя сигналов от воздействия солнечных лучей или вандализма
Первичный преобразователь	
Стандарт	Фланцевое исполнение, первичный преобразователь: F
	Исполнение с присоединением типа "сэндвич", первичный преобразователь: S
Опционально	Первичный преобразователь фланцевого исполнения с сужением на один типоразмер: F1R
	Первичный преобразователь фланцевого исполнения с сужением на два типоразмера: F2R
Дисплей и пользовательский интерфейс	
Локальный дисплей	Графический дисплей
Языки интерфейса и дисплея	Немецкий, английский, французский, итальянский, испанский, русский, китайский, шведский, датский, чешский, польский, турецкий, словенский; 13 других языков (в процессе подготовки)
Интерфейсы передачи данных	HART®

Точность измерений

Условия поверки	
Условия поверки	Вода при +20°C / +68°F Воздух при +20°C / +68°F и 1,013 бар абс / 14,7 фунт/кв.дюйм абс
Максимальная погрешность измерений	
Расход (жидкость)	±1% от измеренного значения ($Re \geq 20000$) с калибровкой
	±5% от измеренного значения ($Re \geq 20000$) без калибровки
	±3% от измеренного значения ($10000 < Re < 20000$) с калибровкой
	±7% от измеренного значения ($10000 < Re < 20000$) без калибровки
Расход (газы и пар)	±2% от измеренного значения ($Re \geq 20000$) с калибровкой
	±5% от измеренного значения ($Re \geq 20000$) без калибровки
	±3% от измеренного значения ($10000 < Re < 20000$) с калибровкой
	±7% от измеренного значения ($10000 < Re < 20000$) без калибровки
Повторяемость (объёмный расход)	±0,1% от измеренного значения

Рабочие условия

Температура	
Температура измеряемой среды	-40...+240°C / -40...+465°F
Температура окружающей среды ②	Невзрывозащищённое исполнение: -40...+85°C / -40...+185°F Взрывозащищённое исполнение: -40...+65°C / -40...+140°F
Температура хранения	-40...+85°C / -40...+185°F
② Снижение контрастности дисплея вне температурного диапазона 0...+60°C / +32...+140°F.	
Давление	
Давление измеряемой среды	Макс. 100 бар / 1450 фунт/кв.дюйм
Давление окружающей среды	Атмосферное: высота до 4000 м / 13123 фут выше уровня моря
Характеристики рабочей среды	
Плотность	Учитывается при расчёте параметров прибора.
Вязкость	< 10 сП
Число Рейнольдса	> 10000
Прочие условия	
Использование	В помещении/вне помещения
Влажность	Среднегодовое значение $\leq 90\%$ RH (конденсация отсутствует)

Рекомендуемые скорости потока	
Жидкости ③	0,3...7 м/с / 0,98...23 фут/с (опционально до 10 м/с / 32,8 фут/с с учётом кавитации)
Газы и пар ③	2,0...80 м/с / 6,6...262,5 фут/с
	DN15: 3,0...45 м/с / 9,8...148 фут/с; DN25: 2,0...70 м/с / 6,6...230 фут/с
③ Данные значения представляют собой абсолютные пределы скоростей потока. По дополнительным данным для специфичных условий применения смотрите <i>Использование по назначению</i> на странице 23.	
Прочие условия	
Степень пылевлагозащиты	Компактное исполнение: IP66/67
	Раздельное исполнение: корпус преобразователя сигналов: IP66/67; корпус первичного преобразователя: IP66/67

Условия монтажа

Прямой участок на входе	≥ 15 DN без нарушения профиля потока
	≥ 20 DN после сужения трубопровода
	≥ 20 DN после одинарного отвода 90°
	≥ 30 DN после двойного отвода 2 x 90°
	≥ 40 DN после двойного пространственного отвода 2 x 90°
	≥ 50 DN после регулирующего клапана
Прямой участок на выходе	≥ 2 DN перед струевыпрямителем
	≥ 8 DN после струевыпрямителя
Прямой участок на выходе	≥ 5 x DN

Материалы

Фланцы и технологические присоединения	Сталь A105
Корпус первичного преобразователя	Литая нержавеющая сталь 1.4408/CF8M
Корпус электроники	Литой алюминий с двухслойным покрытием (эпоксид/полиэфир)
Измерительная труба (прокладка сенсора Pick-up)	Нержавеющая сталь 1.4435 / 316L

Технологические присоединения

Фланцевое исполнение	
DIN EN 1092-1	DN15...100, PN16...100 DN150...300, PN16...40
ASME B16.5	1/2...4", 150...600 lb 6...12", 150...300 lb
JIS B2220	DN15...300, 10...20 K
Подробная информация по доступным вариантам фланцев в зависимости от номинального давления представлена в разделе "Габаритные размеры и вес".	
Сэндвич-исполнение	
DIN	DN15...100, PN100
ASME	1/2...4", 600 lb
JIS	DN15...100, 10...20 K

Электрические подключения

Электропитание (версия токового выхода)	Источник питания должен обеспечивать ток на выходе не менее 22 мА.
	Невзрывозащищённое исполнение: 12...36 В пост. тока
	Версия Ex i: 12...30 В пост. тока
	Версия Ex d: 12...32 В пост. тока
Соединительные клеммы	Для проводников с сечением 0,5...2,5 мм ²
	Усилие затяжки: 0,6 Н
Кабельные вводы	Стандартно: M20.5
	Опционально: переходники 1/2 NPT и G1/2
Соединительный кабель	Только для раздельного исполнения
	Длина кабеля: ≤ 50 м / 164 фут

Выходы

Общая информация	Все входы и выходы электрически изолированы друг от друга и от других цепей.
Постоянная времени	Постоянная времени соответствует 63% общего времени, затраченного на процедуру обработки данных. 0...100 секунд (округляется до 0,1 секунды)
Токовый выход	
Тип	4...20 мА HART [®] (пассивный)
Выходные данные	Объемный расход, массовый расход, норм. объемный расход, частота вихреобразования, скорость потока
Разрешающая способность	5 мкА
Линейность / погрешность	0,1% (от показаний шкалы)
Температурный коэффициент	50 млн ⁻¹ /К (стандартно), 100 млн ⁻¹ /К (макс.)
Сигнал ошибки	В соответствии с NE 43
Описание сокращений	$U_{\text{внеш.}}$ = внешнее напряжение; $R_{\text{нагр.}}$ = нагрузка + сопротивление
Нагрузка	Минимально 0 Ом; максимально $R_{\text{нагр.}} = ((U_{\text{внеш.}} - 12 \text{ В пост. тока}) / 22 \text{ мА})$
HART[®]	
Общая информация	Протокол HART [®] , наложенный на пассивный токовый выход
Версия протокола HART [®]	HART [®] 7
	Монопольный режим
Требования к системе	Нагрузка мин. 250 Ом
Многоточечный режим	4 мА

Импульсный выход	
Тип	Пассивный
Температурный коэффициент	50 млн ⁻¹ /K
Остаточный ток	< 0,2 мА при 32 В (R _{внутр.} = 180 кОм)
Ширина импульса	0,5...2000 мс
Выходные данные	Объем, масса, норм. объем
Частота следования импульсов	Макс. 1000 импульс/с
Электропитание	Невзрывозащищённое исполнение: 24 В пост. тока в качестве NAMUR или разомкнут < 1 мА, максимально 36 В, замкнут 120 мА, U < 2 В
	Взрывозащищённое исполнение: 24 В пост. тока в качестве NAMUR или разомкнут < 1 мА, максимально 30 В, замкнут 120 мА, U < 2 В

Допуски и сертификаты

Декларация о соответствии	Прибор соответствует нормативным требованиям соответствующих директив. Производитель удостоверяет успешно проведенные испытания прибора нанесением на прибор знака соответствия требованиям технических регламентов. Более подробная информация о директивах и стандартах ЕС, а также действующих сертификатах представлена в декларации о соответствии нормативным требованиям ЕС, которую можно загрузить с веб-сайта производителя..
Стандартное исполнение	Общепромышленное исполнение
Взрывоопасные зоны	
ATEX	ATEX II2 G - Ex ia IIC T6...T2 Gb ATEX II2 G - Ex d ia IIC T6...T2 Gb ATEX II2 D - Ex tb IIIC T70°C Db
IECEX	IECEX - Ex ia IIC T6...T2 Gb IECEX - Ex d ia IIC T6...T2 Gb IECEX - Ex tb IIIC T70°C Db
QPS (США и Канада)	QPS IS Класс I Кат. 1 QPS XP Класс I Кат. 1 QPS DIP Класс II, III Кат. 1
Другие стандарты и сертификаты	
QPS (США и Канада)	QPS Невзрывоопасные зоны
Испытания на устойчивость к механическим нагрузкам: Постоянные вибрации и ударные нагрузки	Преобразователь сигналов прошел испытания в соответствии с IEC 60721-3-4 Класс 4M4. Первичный преобразователь прошел испытания в соответствии с IEC 60721-3-4 Класс 4M4 и IEC 61298-3 - Низкая вибрация.
	Испытание на воздействие синусоидальной вибрации - виброустойчивость (IEC 61298-3 - Низкая вибрация, IEC 60068-2-6) - Диапазон частот: 10...1000 Гц - Амплитуда: 10,0...58,1 Гц: ±0,15 мм; 58,1...1000,0 Гц: 20 м/с ²
	Испытание на воздействие синусоидальной вибрации - Класс 4M4 (IEC 60721-3-4 Класс 4M4, IEC 60068-2-6) - Диапазон частот: 5...200 Гц - Амплитуда: 5,00...8,51 Гц: ±3,5 мм; 8,51...200,0 Гц: 10 м/с ²
	Испытание на механические ударные нагрузки (IEC 60721-3-4 Класс 4M4, IEC 60068-2-27) - Ударный импульс: полусинусоидальный - Ударное ускорение: 15g - Длительность воздействия ударных нагрузок: 6 мс
NAMUR	NE 06, NE 21, NE 23, NE 32, NE 43, NE 53, NE 107
Другие сертификаты по запросу.	

2.2 Габаритные размеры и вес

2.2.1 Фланцевые исполнения

Фланцевое исполнение в соответствии с EN 1092-1

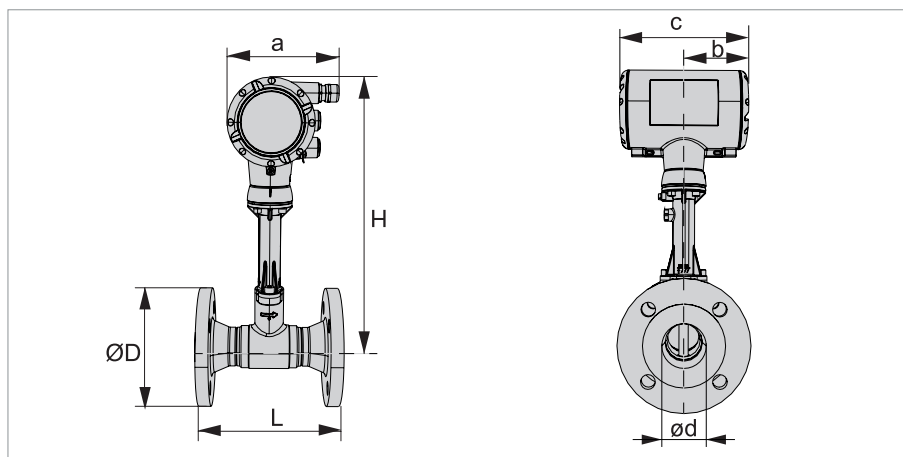


Рисунок 2-1: Фланцевое исполнение: вид спереди и вид сбоку

a = 148,5 мм / 5,85"

b = 85,8 мм / 3,38"

c = 171,5 мм / 6,75"

F1R - с сужением на один типоразмер

F2R - с сужением на два типоразмера

Номин. диаметр	Номин. давление	Габаритные размеры [мм]						Вес [кг]		
		d	D	L	H	H F1R	H F2R	Станд.	F1R	F2R
15	40	17,3	95	200	358,2	-	-	5,3	-	-
15	100	17,3	105	200	358,2	-	-	6,1	-	-
25	40	28,5	115	200	358,2	358,2	-	6,4	6,5	-
25	100	28,5	140	200	358,2	358,2	-	9,0	9,0	-
40	40	43,1	150	200	363,3	358,2	358,2	8,4	8,2	8,2
40	100	42,5	170	200	363,3	358,2	358,2	12,1	11,9	11,8
50	16	54,5	165	200	367,3	363,3	358,2	9,5	9,2	9,2
50	40	54,5	165	200	367,3	363,3	358,2	10,1	9,7	9,8
50	63	54,5	180	200	367,3	363,3	358,2	13,5	12,9	12,8
50	100	53,9	195	200	367,3	363,3	358,2	15,8	15,2	15,1
80	16	82,5	200	200	393,8	367,3	363,3	13,5	12,8	12,1
80	40	82,5	200	200	393,8	367,3	363,3	14,9	14,2	13,5
80	63	81,7	215	200	393,8	367,3	363,3	15,3	17,8	16,9
80	100	80,9	230	200	393,8	367,3	363,3	22,4	21,5	20,7
100	16	107,1	220	250	407,3	393,8	367,3	17,5	17,1	15,7
100	40	107,1	235	250	407,3	393,8	367,3	21,1	20,7	19,2
100	63	106,3	250	250	407,3	393,8	367,3	27,6	27,0	25,0

Номин. диаметр	Номин. давление	Габаритные размеры [мм]						Вес [кг]		
		DN	PN	d	D	L	H	H F1R	H F2R	Станд.
100	100	104,3	265	250	407,3	393,8	367,3	35,8	33,3	31,6
150	16	159,3	285	300	416,3	407,3	393,8	26,6	29,0	27,4
150	40	159,3	300	300	416,3	407,3	393,8	34,0	37,3	35,4
200	10	206,5	340	300	442,1	416,3	407,3	39,1	37,4	34,6
200	16	206,5	340	300	442,1	416,3	407,3	38,7	37,0	35,0
200	25	206,5	360	300	442,1	416,3	407,3	47,6	47,8	46,4
200	40	206,5	375	300	442,1	416,3	407,3	54,6	55,1	54,1
250	10	260,4	395	380	468,8	442,1	416,3	59,6	61,7	54,8
250	16	260,4	405	380	468,8	442,1	416,3	61,2	63,3	56,5
250	25	258,8	425	380	468,8	442,1	416,3	72,7	76,0	71,8
250	40	258,8	450	380	468,8	442,1	416,3	91,6	94,2	90,7
300	10	309,7	445	450	492,8	468,8	442,1	80,8	81,8	83,3
300	16	309,7	460	450	492,8	468,8	442,1	87,2	88,3	90,4
300	25	307,9	485	450	492,8	468,8	442,1	103,4	104,5	108,6
300	40	307,9	515	450	492,8	468,8	442,1	131,7	132,2	141,6

Таблица 2-1: Габаритные размеры и вес фланцевого исполнения EN 1092-1 в мм и кг

Номин. диаметр	Номин. давление	Габаритные размеры [дюйм]						Вес [фунты]		
		DN	PN	d	D	L	H	H F1R	H F2R	Станд.
15	40	0,7	3,7	7,9	14,1	-	-	11,7	-	-
15	100	0,7	4,1	7,9	14,1	-	-	13,4	-	-
25	40	1,1	4,5	7,9	14,1	14,1	-	14,1	14,3	-
25	100	1,1	5,5	7,9	14,1	14,1	-	19,8	19,8	-
40	40	1,7	5,9	7,9	14,3	14,1	14,1	18,5	18,1	18,1
40	100	1,67	6,7	7,9	14,3	14,1	14,1	26,7	26,2	26,0
50	16	2,14	6,5	7,9	14,5	14,3	14,1	20,9	20,3	20,3
50	40	2,14	6,5	7,9	14,5	14,3	14,1	22,3	21,4	21,6
50	63	2,14	7,1	7,9	14,5	14,3	14,1	29,8	28,4	28,2
50	100	2,12	7,3	7,9	14,5	14,3	14,1	34,8	33,5	33,3
80	16	3,25	7,9	7,9	15,5	14,5	14,3	29,8	28,2	26,7
80	40	3,25	7,9	7,9	15,5	14,5	14,3	32,8	31,3	29,8
80	63	3,2	8,5	7,9	15,5	14,5	14,3	33,7	39,2	37,2
80	100	3,18	9,1	7,9	15,5	14,5	14,3	49,4	47,4	45,6
100	16	4,2	8,7	9,8	16,0	15,5	14,5	38,6	37,7	34,6
100	40	4,2	9,3	9,8	16,0	15,5	14,5	46,5	45,6	42,3
100	63	4,18	9,8	9,8	16,0	15,5	14,5	60,8	59,5	55,1

Номин. диаметр	Номин. давление	Габаритные размеры [дюйм]						Вес [фунты]		
		DN	PN	d	D	L	H	H F1R	H F2R	Станд.
100	100	4,1	10,4	9,8	16,0	15,5	14,5	78,9	73,4	69,7
150	16	6,3	11,2	11,8	16,4	16,0	15,5	58,6	63,9	60,4
150	40	6,3	11,8	11,8	16,4	16,0	15,5	75,0	82,2	78,0
200	10	8,1	13,4	11,8	17,4	16,4	16,0	86,2	82,5	76,3
200	16	8,1	13,4	11,8	17,4	16,4	16,0	85,3	81,6	77,2
200	25	8,1	14,2	11,8	17,4	16,4	16,0	104,9	105,4	102,3
200	40	8,1	14,8	11,8	17,4	16,4	16,0	120,4	121,5	119,3
250	10	10,3	15,6	15,0	18,5	17,4	16,4	131,4	136,0	120,8
250	16	10,3	15,9	15,0	18,5	17,4	16,4	134,9	139,6	124,6
250	25	10,2	16,7	15,0	18,5	17,4	16,4	160,3	167,6	158,3
250	40	10,2	17,7	15,0	18,5	17,4	16,4	201,9	207,7	200,0
300	10	12,2	17,5	17,7	19,4	18,5	17,4	178,1	180,3	183,6
300	16	12,2	18,1	17,7	19,4	18,5	17,4	192,2	194,7	199,3
300	25	12,1	19,1	17,7	19,4	18,5	17,4	228,0	230,4	239,4
300	40	12,1	20,3	17,7	19,4	18,5	17,4	290,3	291,4	312,2

Таблица 2-2: Габаритные размеры и вес фланцевого исполнения EN 1092-1 в дюймах и фунтах

Фланцевое исполнение в соответствии с ASME B16.5

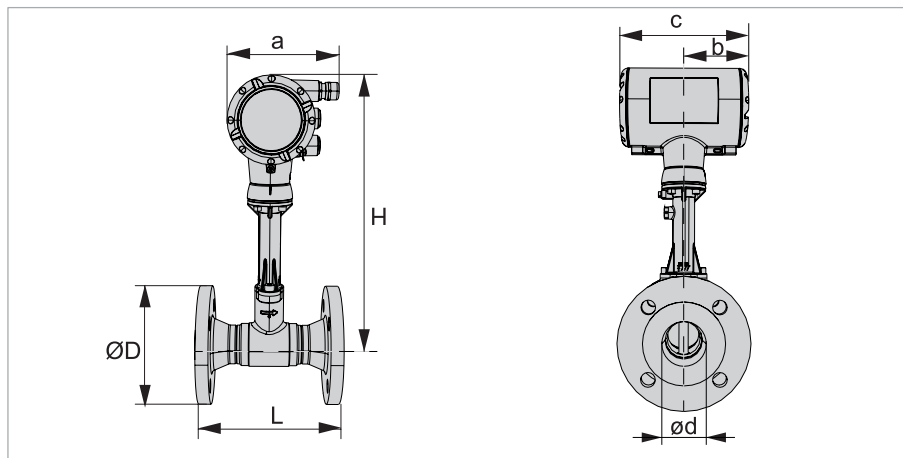


Рисунок 2-2: Фланцевое исполнение: вид спереди и вид сбоку

a = 148,5 мм / 5,85"

b = 85,8 мм / 3,38"

c = 171,5 мм / 6,75"

Номин. диаметр	Номин. давление	Габаритные размеры [мм]						Вес [кг]		
		NPS	Класс	d	D	L	H	H F1R	H F2R	Станд.
1/2	150	15,8	90	200	358,2	-	-	4,7	-	-
1/2	300	15,8	95	200	358,2	-	-	5,2	-	-
1/2	600	15,8	95	200	358,2	-	-	5,3	-	-
1	150	26,6	110	200	358,2	358,2	-	5,8	5,8	-
1	300	26,6	125	200	358,2	358,2	-	6,8	6,9	-
1	600	24,3	125	200	358,2	358,2	-	7,2	7,2	-
1 1/2	150	40,9	125	200	363,3	358,2	358,2	7,2	7,1	7,0
1 1/2	300	40,9	155	200	363,3	358,2	358,2	9,5	9,4	9,3
1 1/2	600	38,1	155	200	363,3	358,2	358,2	10,5	10,4	10,4
2	150	52,5	150	200	367,3	363,3	358,2	9,2	9,1	8,8
2	300	52,5	165	200	367,3	363,3	358,2	10,8	10,7	10,4
2	600	49,2	165	200	367,3	363,3	358,2	12,5	12,3	12,0
3	150	77,9	190	200	393,8	367,3	363,3	14,7	14,1	13,7
3	300	77,9	210	200	393,8	367,3	363,3	18,0	17,7	17,4
3	600	74,0	210	200	393,8	367,3	363,3	21,0	20,6	20,3
4	150	102,3	230	250	407,3	393,8	367,3	20,9	21,0	19,9
4	300	102,3	255	250	407,3	393,8	367,3	29,4	29,6	28,5
4	600	97,2	275	250	407,3	393,8	367,3	40,9	40,8	39,8
6	150	154,1	280	300	416,3	407,3	393,8	29,9	33,3	32,1
6	300	154,1	320	300	416,3	407,3	393,8	47,4	52,2	51,1
8	150	202,7	345	300	442,1	416,3	407,3	45,6	45,7	45,5
8	300	202,7	380	300	442,1	416,3	407,3	66,2	69,4	71,6
10	150	254,6	405	380	468,8	442,1	416,3	68,2	73,8	69,1

Номин. диаметр	Номин. давление	Габаритные размеры [мм]						Вес [кг]				
		NPS	Класс	d	D	L	H	H F1R	H F2R	Станд.	F1R	F2R
10	300			254,6	455	380	468,8	442,1	416,3	106,3	111,4	111,2
12	150			304,8	485	450	492,8	468,8	442,1	110,7	111,0	118,0
12	300			304,8	520	450	492,8	468,8	442,1	154,8	153,6	170,5

Таблица 2-3: Габаритные размеры и вес фланцевого исполнения ASME B16.5 в мм и кг

Номин. диаметр	Номин. давление	Габаритные размеры [дюйм]						Вес [фунты]				
		NPS	Класс	d	D	L	H	H F1R	H F2R	Станд.	F1R	F2R
1/2	150			0,6	3,5	7,9	14,1	-	-	10,4	-	-
1/2	300			0,6	3,7	7,9	14,1	-	-	11,5	-	-
1/2	600			0,6	3,7	7,9	14,1	-	-	11,7	-	-
1	150			1,0	4,3	7,9	14,1	14,1	-	12,8	12,8	-
1	300			1,0	4,9	7,9	14,1	14,1	-	15,0	15,2	-
1	600			0,96	4,9	7,9	14,1	14,1	-	15,9	15,9	-
1 1/2	150			1,6	4,9	7,9	14,3	14,1	14,1	15,9	15,7	15,4
1 1/2	300			1,6	6,1	7,9	14,3	14,1	14,1	20,9	20,7	20,5
1 1/2	600			1,5	6,1	7,9	14,3	14,1	14,1	23,1	22,9	22,9
2	150			2,1	5,9	7,9	14,5	14,3	14,1	20,3	20,1	19,4
2	300			2,1	6,5	7,9	14,5	14,3	14,1	23,8	23,6	22,9
2	600			1,9	6,5	7,9	14,5	14,3	14,1	27,6	27,1	26,5
3	150			3,1	7,5	7,9	15,5	14,5	14,3	32,4	31,1	30,2
3	300			3,1	8,3	7,9	15,5	14,5	14,3	39,7	39,0	38,4
3	600			2,9	8,3	7,9	15,5	14,5	14,3	46,3	45,4	44,8
4	150			4,0	9,1	9,8	16,0	15,5	14,5	46,1	46,3	43,9
4	300			4,0	10,0	9,8	16,0	15,5	14,5	64,8	65,3	62,8
4	600			3,8	10,8	9,8	16,0	15,5	14,5	90,2	89,9	87,7
6	150			6,1	11,0	11,8	16,4	16,0	15,5	65,9	73,4	70,8
6	300			6,1	12,6	11,8	16,4	16,0	15,5	104,5	115,1	112,7
8	150			8,0	13,6	11,8	17,4	16,4	16,0	100,5	100,8	100,3
8	300			8,0	14,2	11,8	17,4	16,4	16,0	145,9	153,0	157,9
10	150			10,1	15,9	15,0	18,5	17,4	16,4	150,4	162,7	152,3
10	300			10,1	17,5	15,0	18,5	17,4	16,4	234,4	245,6	245,2
12	150			12	19,1	17,7	19,4	18,5	17,4	244,1	244,7	260,1
12	300			12	20,5	17,7	19,4	18,5	17,4	341,3	338,6	375,9

Таблица 2-4: Габаритные размеры и вес фланцевого исполнения ASME B16.5 в дюймах и фунтах

2.2.2 Исполнения с присоединением типа "сэндвич"

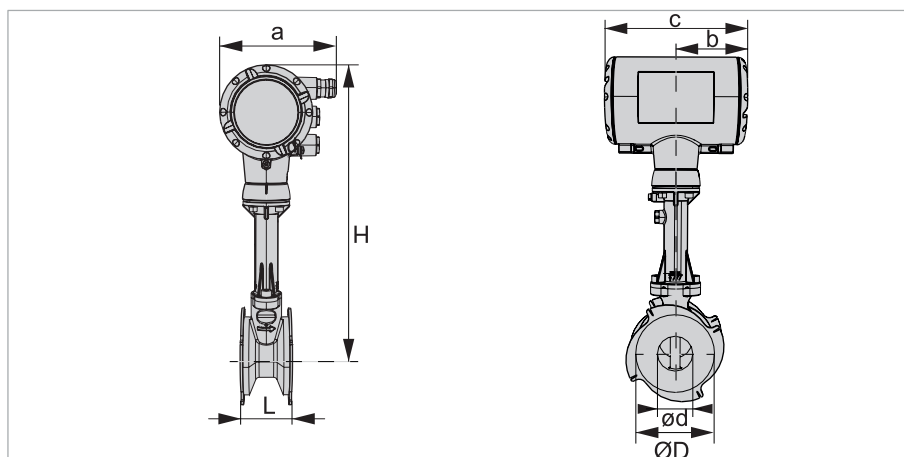


Рисунок 2-3: Исполнение с присоединением типа "сэндвич": вид спереди и вид сбоку

a = 148,5 мм / 5,85"

b = 85,8 мм / 3,38"

c = 171,5 мм / 6,75"

Номин. диаметр	Номин. давление	Габаритные размеры [мм]				Вес [кг]
		d	D	L	H	
DN 15	PN 100	16	41	65	358,2	3,9
25	100	24	61	65	358,2	4,2
40	100	36	78	65	363,3	4,6
50	100	44	98	65	367,3	5,2
80	100	73	131	65	393,8	6,7
100	100	90	154	65	407,3	7,9

Таблица 2-5: Габаритные размеры и вес прибора исполнения с присоединением типа "сэндвич" в мм и кг

Номин. диаметр	Номин. давление	Габаритные размеры [дюйм]				Вес [фунты]
		d	D	L	H	
DN 15	PN 100	0,6	1,6	2,6	14,1	8,6
25	100	0,9	2,4	2,6	14,1	9,3
40	100	1,4	3,1	2,6	14,3	10,1
50	100	1,7	3,8	2,6	14,5	11,5
80	100	2,9	5,2	2,6	15,5	14,8
100	100	3,5	6,1	2,6	16,0	17,4

Таблица 2-6: Габаритные размеры и вес прибора исполнения с присоединением типа "сэндвич" в дюймах и фунтах

2.2.3 Раздельное исполнение

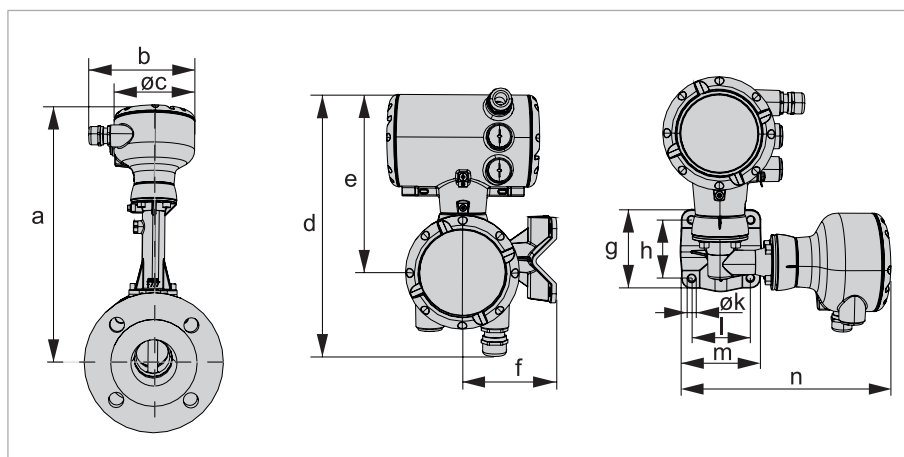


Рисунок 2-4: Раздельное исполнение: вид спереди и вид сбоку

Размер а

DN	Исполнение с фланцевым присоединением и присоединением типа "сэндвич"						Фланцевое исполнение			
	15	25	40	50	80	100	150	200	250	300
NPS	1/2	1	1 1/2	2	3	4	6	8	10	12
[мм]	314,6	314,6	319,7	323,7	350,2	363,7	372,7	398,5	425,2	449,2
["]	12,4	12,4	12,6	12,7	13,8	14,3	14,7	15,7	16,7	17,7

Таблица 2-7: Размер в мм и дюймах

Размер а F1/2R

DN	Фланцевое исполнение									
	15	25	40	50	80	100	150	200	250	300
NPS	1/2	1	1 1/2	2	3	4	6	8	10	12
F1R [мм]	-	314,6	314,6	319,7	323,7	350,2	363,7	372,7	398,5	425,2
["]	-	12,4	12,4	12,6	12,7	13,8	14,3	14,7	15,7	16,7
F2R [мм]	-	-	314,6	314,6	319,7	323,7	350,2	363,7	372,7	398,95
["]	-	-	12,4	12,4	12,6	12,7	13,8	14,3	14,7	15,7

Таблица 2-8: Размер для F1R and F2R в мм и дюймах

Размеры b...n

	b	c	d	e	f	g	h	j	k	l	m	n
[мм]	138,5	108,0	275,6	191,2	105,0	97,0	72,0	108,0	9,0	72,0	97,0	226,0
["]	5,46	4,25	10,9	7,53	4,14	3,82	2,84	4,25	0,35	2,84	3,82	8,90

Таблица 2-9: Размеры b...n в мм и дюймах

2.3 Таблицы расходов

Номинальный диаметр		Q _{мин.}	Q _{макс.}	Q _{мин.}	Q _{макс.}
DN - EN 1092-1	NPS - ASME B16.5	[м ³ /ч]		[галлон/ч]	

Вода

15	1/2	0,36	5,04	95,61	1283
15C	1/2	0,36	5,04	95,61	1283
25	1	0,81	11,34	215	3012
25C	1	0,81	11,34	215	3012
40	1 1/2	1,83	25,52	486,02	6256
50	2	2,74	38,13	727,70	10127
80	3	7,53	104,90	2000	27860
100	4	11,45	159,50	3041	42361
150	6	30,13	419,80	7961	111492
200	8	56,55	787,70	15019	209200
250	10	90,49	1261	23905	334901
300	12	123,03	1714	32675	455210
Значения для воды при +20°C / +68°F					

Воздух

15	1/2	4,34	32,4	1147	8605
15C	1/2	8,69	39,6	2297	10517
25	1	9,77	113,4	2582	30117
25C	1	19,54	129,6	5164	34420
40	1 1/2	21,99	291,7	5812	77471
50	2	32,84	435,7	8679	115715
80	3	90,40	1199	23891	318434
100	4	137,41	1823	36316	484158
150	6	361,6	4797	95532	1274003
200	8	678,58	9003	179339	2391047
250	10	1086	14406	286870	3825993
300	12	1476	19586	390176	5201715
Значения относительно воздуха при +20°C / +68°F и 1,013 бар абс / 14,7 фунт/кв.дюйм абс и плотности 1,204 кг/м ³ / 0,0751 фунт/фут ³					

Таблица 2-10: Диапазоны измерения для воды и воздуха

Избыточное давление [бар изб]		1		3,5		5,2		7	
Плотность [кг/м³]		1,134		2,419		3,272		4,166	
Температура [°C]		120,4		148,0		160,2		170,5	
Расход		мин.	макс.	мин.	макс.	мин.	макс.	мин.	макс.
DN EN 1092-1	NPS ASME B16.5	[кг/ч]		[кг/ч]		[кг/ч]		[кг/ч]	
15	1/2	5,87	36,79	7,41	78,41	8,62	106,0	9,73	135,0
25	1	11,43	128,7	16,68	274,4	19,4	371,1	21,89	472,5
40	1 1/2	25,71	331,1	37,53	705,7	43,64	954,4	49,24	1215
50	2	38,4	494,6	56,06	1054	65,2	1425	73,56	1815
80	3	105,7	1361	154,4	2901	179,5	3924	202,5	4996
100	4	160,7	2069	234,6	4410	272,8	5965	307,8	7594
150	6	422,8	5446	617,3	11607	717,8	15698	809,9	19985
200	8	793,4	10220	1159	21781	13487	29458	1520	37503
250	10	1270	16355	1854	33855	2156	47139	2432	60014
300	12	1727	22236	2520	47388	2931	64089	3307	81594

Таблица 2-11: Диапазон измерения для насыщенного пара: 1...7 бар изб

Избыточное давление [бар изб]		10,5		14		17,5		20	
Плотность [кг/м³]		5,883		7,588		9,304		10,53	
Температура [°C]		186,1		198,3		208,5		214,9	
Расход		мин.	макс.	мин.	макс.	мин.	макс.	мин.	макс.
DN EN 1092-1	NPS ASME B16.5	[кг/ч]		[кг/ч]		[кг/ч]		[кг/ч]	[кг/ч]
15	1/2	12,78	190,6	16,49	246,0	20,21	301,5	22,87	341,3
25	1	26,01	667,2	29,55	853,0	32,71	950,0	34,8	1014
40	1 1/2	58,52	1676	66,48	1919	73,6	2137	78,29	2282
50	2	87,41	2504	99,31	2867	110,0	3193	117,0	3409
80	3	240,6	6893	273,4	7891	302,6	8789	322,0	9385
100	4	365,8	10477	415,5	11995	460,0	13360	489,4	14266
150	6	962,4	27572	1094	31567	1211	35158	1288	37542
200	8	1808	51741	2052	59237	2272	65975	2417	70450
250	10	2890	82797	3284	94792	3635	105576	3867	112736
300	12	3930	112569	4464	128877	4942	143538	5258	153273

Таблица 2-12: Диапазон измерения для насыщенного пара: 10,5...20 бар изб

Избыточное давление [фунт/кв.дюйм изб]		15		50		75		100	
Плотность [фунт/фут³]		0,0722		0,1494		0,2034		0,2564	
Температура [°F]		249,8		297,7		320,0		337,8	
Расход		мин.	макс.	мин.	макс.	мин.	макс.	мин.	макс.
DN EN 1092-1	NPS ASME B16.5	[фунт/ч]		[фунт/ч]		[фунт/ч]		[фунт/ч]	[фунт/ч]
15	1/2	12,32	82,42	16,26	171,1	18,97	232,8	21,31	293,8
25	1	25,40	288,4	36,59	598,8	42,58	814,9	47,95	1028
40	1 1/2	57,14	741,8	82,32	1540	96,03	2095	107,9	2644
50	2	85,35	1108	123,0	2300	143,5	3130	161,2	3951
80	3	235,0	3050	338,5	6332	394,9	8616	443,6	10875
100	4	357,1	4636	514,5	9625	600,2	13097	674,3	16531
150	6	939,7	12056	1354	25329	1580	34467	1775	43503
200	8	1764	22531	2541	47530	2964	64679	3330	81634
250	10	2822	36638	4066	76060	4743	103501	5329	130634
300	12	3837	49812	5528	103409	6448	140717	7244	177606

Таблица 2-13: Диапазон измерения для насыщенного пара: 15...100 фунт/кв.дюйм изб

Избыточное давление [фунт/кв.дюйм изб]		150		200		250		300	
Плотность [фунт/фут³]		0,3624		0,4676		0,5728		0,6784	
Температура [°F]		365,9		387,8		406,0		421,8	
Расход		мин.	макс.	мин.	макс.	мин.	макс.	мин.	макс.
DN EN 1092-1	NPS ASME B16.5	[фунт/ч]		[фунт/ч]		[фунт/ч]		[фунт/ч]	[фунт/ч]
15	1/2	27,80	414,4	35,87	535,3	43,94	655,7	52,04	776,6
25	1	56,97	1452	64,71	1867	71,62	2079	78,06	2274
40	1 1/2	128,2	3670	145,6	4201	162,3	4768	175,67	5117
50	2	191,5	5483	217,5	6276	240,8	6989	262,4	7645
80	3	527,1	15093	598,7	17276	662,7	19239	722,2	21044
100	4	801,1	22942	910	26260	1008	29243	1098	31986
150	6	2109	60375	2395	69107	2651	76989	2889	84176
200	8	3956	113296	4494	129681	4974	144410	5421	157958
250	10	6331	181300	7191	207519	7959	231089	8675	252769
300	12	8607	246491	9777	282138	10821	314183	11794	343658

Таблица 2-14: Диапазон измерения для насыщенного пара: 150...300 фунт/кв.дюйм изб

3.1 Использование по назначению

Полная ответственность за использование измерительных приборов в соответствии с назначением и условиями применения, с учетом коррозионной устойчивости материалов по отношению к среде измерения, лежит исключительно на пользователе.

Данное устройство относится к группе 1, классу А, как указано в стандарте CISPR11. Оно предназначено для промышленного использования. В других эксплуатационных условиях не исключено возникновение сложностей при обеспечении электромагнитной совместимости вследствие кондуктивных и излучаемых помех.

Производитель не несет ответственности за неисправность, которая является результатом ненадлежащего использования или применения изделия не по назначению.

Вихревые расходомеры предназначены для измерения расхода газов, паров и жидкостей.

Данные приборы особенно подходят для измерения следующих сред:

- Чистые жидкости с низкой вязкостью (< 10 сП)
- Углеводороды с низкой вязкостью (< 10 сП)
- Вода
- Химические вещества с низкой коррозионной активностью
- Насыщенный пар
- Перегретый пар, включая применения в процессах безразборной мойки (CIP) и стерилизации по месту (SIP) в пищевой промышленности

Обратите внимание:

- При проектировании необходимо принять во внимание данные, приведённые в таблицах коррозионной устойчивости.
- Находящиеся под давлением части сконструированы и рассчитаны для стационарного режима работы с учётом максимального давления и температуры.
- Соблюдайте указанные на заводской табличке данные по максимально допустимому рабочему давлению (PS), максимально допустимой рабочей температуре (TS) и испытательному давлению (PT).
- Внешние силы и моменты, обусловленные, например, напряжениями труб, при этом не были учтены.

В первую очередь измеряется объемный расход. В измерительный прибор можно запрограммировать фиксированную плотность. На основе этого параметра прибор с использованием ранее запрограммированных данных по плотности рассчитывает массовый расход или приведенный к стандартным условиям объемный расход, и выдает полученные значения через различные коммуникационные интерфейсы.

Приборы рассчитаны на следующие скорости потока:

Жидкости: DN15...DN300		$V_{\text{мин.}}: 0,3 \text{ м/с}$	0,98 фут/с	$V_{\text{min}} [\text{m/s}] = 0,5 \times \sqrt{\frac{998}{\rho}} \quad \rho \left[\frac{\text{kg}}{\text{m}^3} \right]$	①
		$V_{\text{макс.}}: 10 \text{ м/с}$	32 фут/с	$V_{\text{max}} [\text{m/s}] = 7 \times \left(\frac{998}{\rho} \right)^{0,47} \quad \rho \left[\frac{\text{kg}}{\text{m}^3} \right]$	②
Газы и пар:	DN15	$V_{\text{мин.}}: 3 \text{ м/с}$	10 фут/с	$V_{\text{min}} [\text{m/s}] = 6 \times \sqrt{\frac{1,204}{\rho}} \quad \rho \left[\frac{\text{kg}}{\text{m}^3} \right]$	①
		$V_{\text{макс.}}: 45 \text{ м/с}$	147 фут/с	$V_{\text{max}} [\text{m/s}] = 7 \times \left(\frac{998}{\rho} \right)^{0,47} \quad \rho \left[\frac{\text{kg}}{\text{m}^3} \right]$	②
	DN15C	$V_{\text{мин.}}: 3 \text{ м/с}$	10 фут/с	$V_{\text{min}} [\text{m/s}] = 12 \times \sqrt{\frac{1,204}{\rho}} \quad \rho \left[\frac{\text{kg}}{\text{m}^3} \right]$	①
		$V_{\text{макс.}}: 55 \text{ м/с}$	180 фут/с	$V_{\text{max}} [\text{m/s}] = 7 \times \left(\frac{998}{\rho} \right)^{0,47} \quad \rho \left[\frac{\text{kg}}{\text{m}^3} \right]$	②
	DN25	$V_{\text{мин.}}: 2 \text{ м/с}$	6,6 фут/с	$V_{\text{min}} [\text{m/s}] = 6 \times \sqrt{\frac{1,204}{\rho}} \quad \rho \left[\frac{\text{kg}}{\text{m}^3} \right]$	①
		$V_{\text{макс.}}: 70 \text{ м/с}$	229 фут/с	$V_{\text{max}} [\text{m/s}] = 7 \times \left(\frac{998}{\rho} \right)^{0,47} \quad \rho \left[\frac{\text{kg}}{\text{m}^3} \right]$	②
	DN25C	$V_{\text{мин.}}: 2 \text{ м/с}$	6,6 фут/с	$V_{\text{min}} [\text{m/s}] = 12 \times \sqrt{\frac{1,204}{\rho}} \quad \rho \left[\frac{\text{kg}}{\text{m}^3} \right]$	①
		$V_{\text{макс.}}: 80 \text{ м/с}$	262 фут/с	$V_{\text{max}} [\text{m/s}] = 7 \times \left(\frac{998}{\rho} \right)^{0,47} \quad \rho \left[\frac{\text{kg}}{\text{m}^3} \right]$	②
	DN40... DN300	$V_{\text{мин.}}: 2 \text{ м/с}$	6,6 фут/с	$V_{\text{min}} [\text{m/s}] = 6 \times \sqrt{\frac{1,204}{\rho}} \quad \rho \left[\frac{\text{kg}}{\text{m}^3} \right]$	①
		$V_{\text{макс.}}: 80 \text{ м/с}$	262 фут/с	$V_{\text{max}} [\text{m/s}] = 7 \times \left(\frac{998}{\rho} \right)^{0,47} \quad \rho \left[\frac{\text{kg}}{\text{m}^3} \right]$	②

Таблица 3-1: Скорости потока

① Используйте большее по величине значение.

② Используйте меньшее по величине значение.

Приборы DN15C и DN25C отличаются прочным первичным преобразователем (сенсор Pickip) для сложных условий измерения и более высокой максимальной скоростью проведения измерений по сравнению со стандартной версией.

3.2 Условия монтажа

Для корректного измерения объёмного расхода измерительному прибору необходим полностью заполненный трубопровод и явно выраженный профиль потока.

Вибрации могут стать причиной некорректных результатов измерения. В связи с этим необходимо принять соответствующие меры для предотвращения возникновения вибраций в трубопроводе.

Перед тем как установить прибор, необходимо выполнить следующие шаги:

- *Номинальный диаметр присоединительного фланца трубопровода = номинальный диаметр фланца измерительной трубы прибора!*
- *Используйте фланцы с гладкими отверстиями, например, приварные воротниковые фланцы.*
- *Тщательно центрируйте отверстия ответного фланца трубопровода и присоединительного фланца прибора.*
- *Проверьте устойчивость материала уплотнительной прокладки к измеряемой среде.*
- *Убедитесь, что уплотнительные прокладки расположены по центру. Фланцевые уплотнения не должны заступать внутрь трубопровода.*
- *Фланцы должны быть соосными.*
- *Непосредственный входной участок не должен иметь никаких изгибов трубы, клапанов, задвижек или других внутренних элементов.*
- *Приборы исполнения с присоединением типа "сэндвич" допускается монтировать исключительно с помощью центрирующих колец.*
- *Никогда не устанавливайте измерительный прибор непосредственно позади поршневых компрессоров или ротационно-поршневых счётчиков.*
- *Под воздействием излучаемого тепла (например, при нахождении на солнце) не допускается нагрев поверхности корпуса блока электроники выше максимально предусмотренной для прибора температуры окружающей среды. Для предотвращения повреждения устройства в результате воздействия теплового излучения при необходимости следует установить специальную защиту (например, солнцезащитный козырек).*
- *Не прокладывайте сигнальные кабели в непосредственной близости от кабелей питания.*
- *При температуре измеряемой или окружающей среды $>+65^{\circ}\text{C}$ / $+149^{\circ}\text{F}$ необходимо использовать соединительный кабель и кабельные вводы, рассчитанные на минимальную рабочую температуру $+80^{\circ}\text{C}$ / $+176^{\circ}\text{F}$.*

При опасности возникновения гидравлических ударов в паровых сетях необходимо установить соответствующие сепараторы конденсата. При опасности возникновения кавитации необходимо принять соответствующие меры для её предотвращения.

3.2.1 Установка при измерении жидкостей

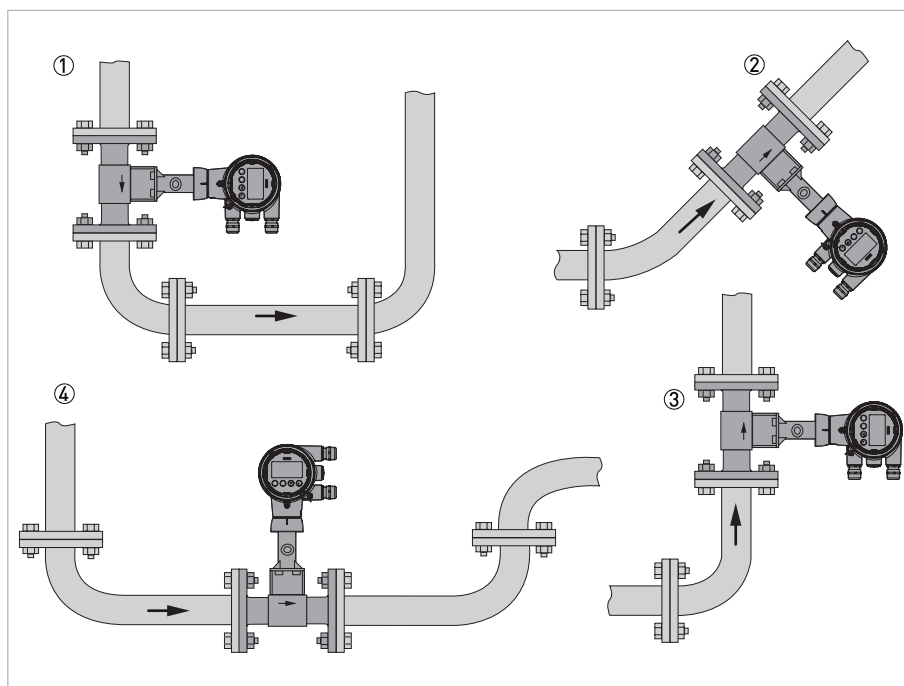


Рисунок 3-1: Рекомендуемая установка

- ① При монтаже прибора на нисходящий трубопровод необходимо сразу за прибором установить восходящий участок трубопровода
- ② Монтаж прибора на наклонном восходящем трубопроводе
- ③ Монтаж прибора в вертикальном восходящем трубопроводе
- ④ Монтаж прибора в нисходящий изгиб трубопровода

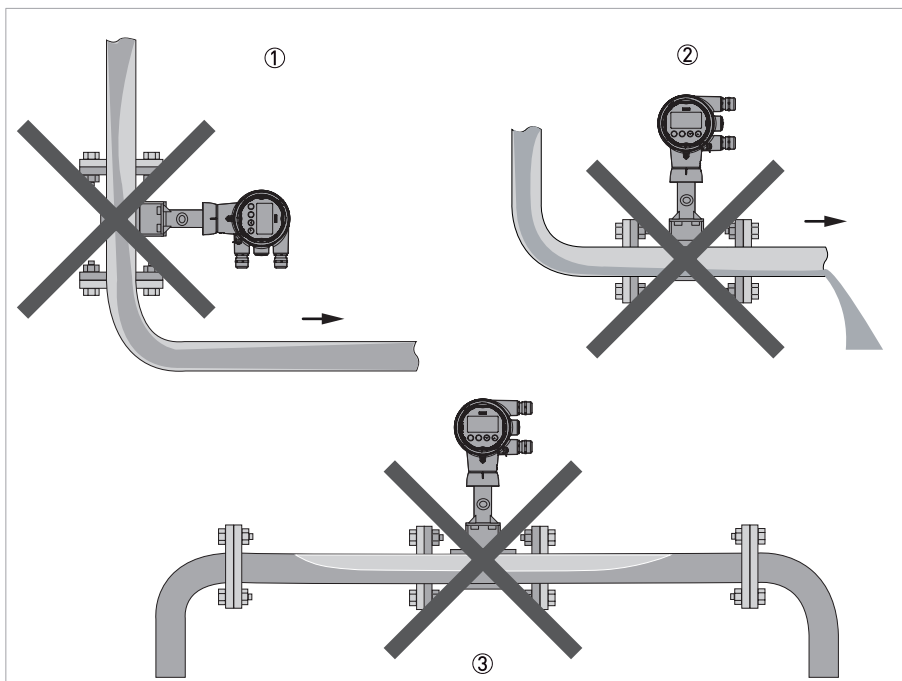


Рисунок 3-2: Нерекондуемая установка

- ① Монтаж прибора на нисходящем трубопроводе
- ② Монтаж прибора вблизи свободного слива.
- ③ Монтаж прибора в восходящее колено трубы ввиду риска образования пузырьков газа.

- При установке прибора на нисходящем ① или восходящем участке трубопровода вблизи свободного слива ②, существует опасность частичного заполнения трубопровода, результатом которого являются некорректные измерения.
- При установке прибора в восходящее колено трубы ③, существует опасность образования пузырьков газа. Пузырьки газа могут стать причиной пульсаций давления и привести к ошибочным измерениям.

3.2.2 Монтаж при измерении пара и газа

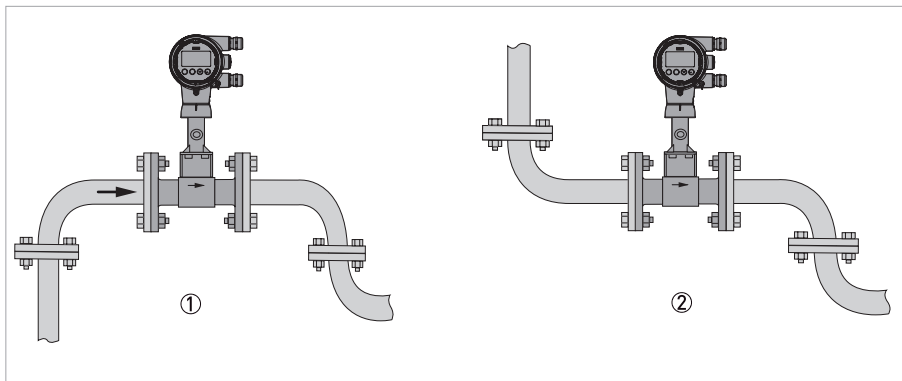


Рисунок 3-3: Рекомендуемая установка

- ① Установка прибора в восходящее колено трубы
- ② При монтаже прибора на нисходящий участок трубопровода необходимо сразу за прибором установить нисходящий участок трубопровода

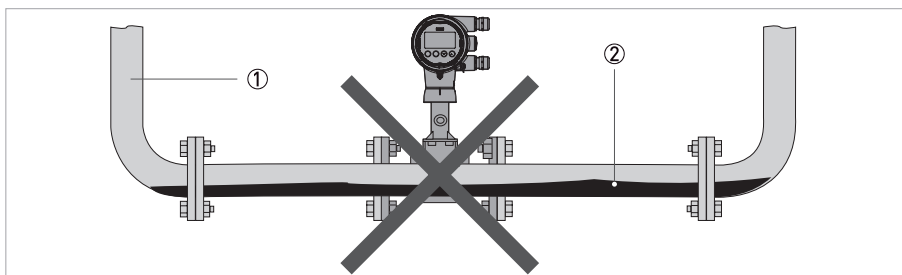


Рисунок 3-4: Нерекондуемая установка

- ① Нисходящее колено трубы
- ② Конденсат

Монтаж прибора на нисходящем участке трубы: существует опасность образования конденсата.

Конденсат может привести к кавитации и ошибочным измерениям. При определённых обстоятельствах прибор может быть повреждён и возможна утечка измеряемого продукта.

3.2.3 Трубопроводы с регулирующим клапаном

Для обеспечения бесперебойного и корректного измерения изготовитель рекомендует не устанавливать измерительный прибор за регулирующим клапаном. Имеется опасность образования завихрений, которые могут оказать негативное воздействие на результат измерения.

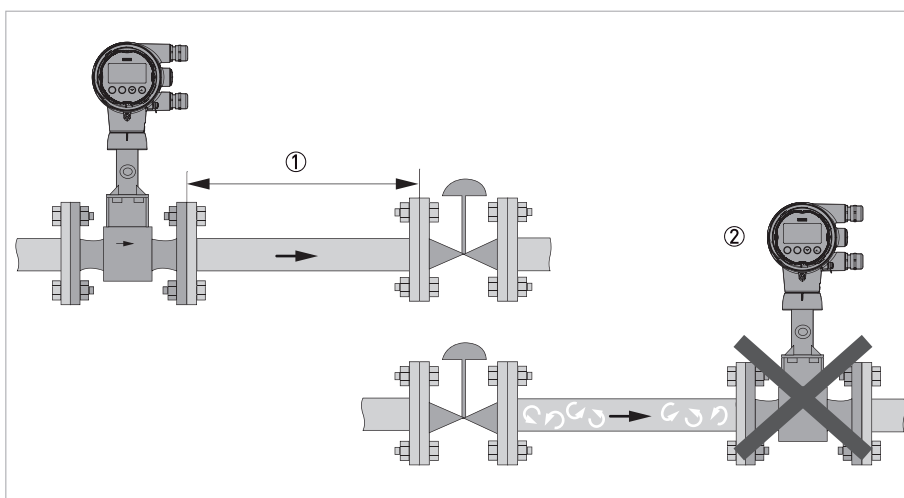


Рисунок 3-5: Трубопроводы с регулирующим клапаном

- ① Рекомендуется монтаж прибора перед регулирующим клапаном на расстоянии ≥ 5 DN
- ② Запрещается монтаж прибора непосредственно после регулирующих клапанов по причине образования завихрений.

3.2.4 Предпочтительное положение при монтаже

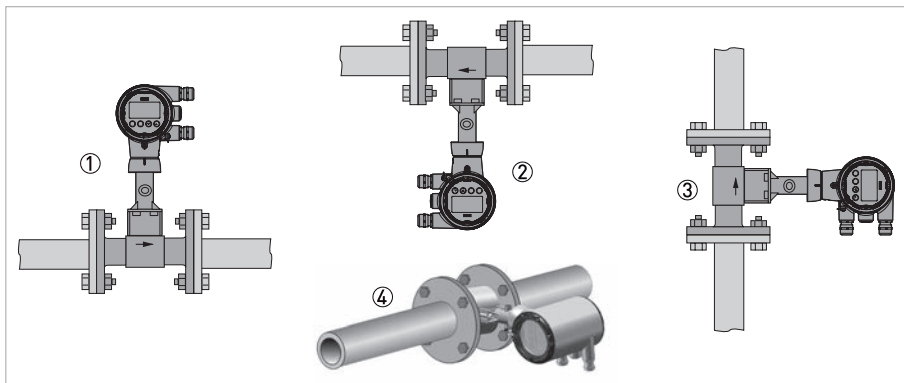


Рисунок 3-6: Предпочтительное положение при монтаже

- ① Над горизонтально расположенным трубопроводом
- ② Под горизонтально расположенным трубопроводом (недопустимо для трубопроводов, подверженных риску образования конденсата)
- ③ На вертикально расположенном трубопроводе
- ④ Горизонтальный трубопровод с преобразователем сигналов, расположенным сбоку под углом 90°

В зависимости от положения прибора при монтаже существует возможность необходимым образом развернуть дисплей и/или корпус преобразователя сигналов.

3.3 Минимальные прямые участки на входе

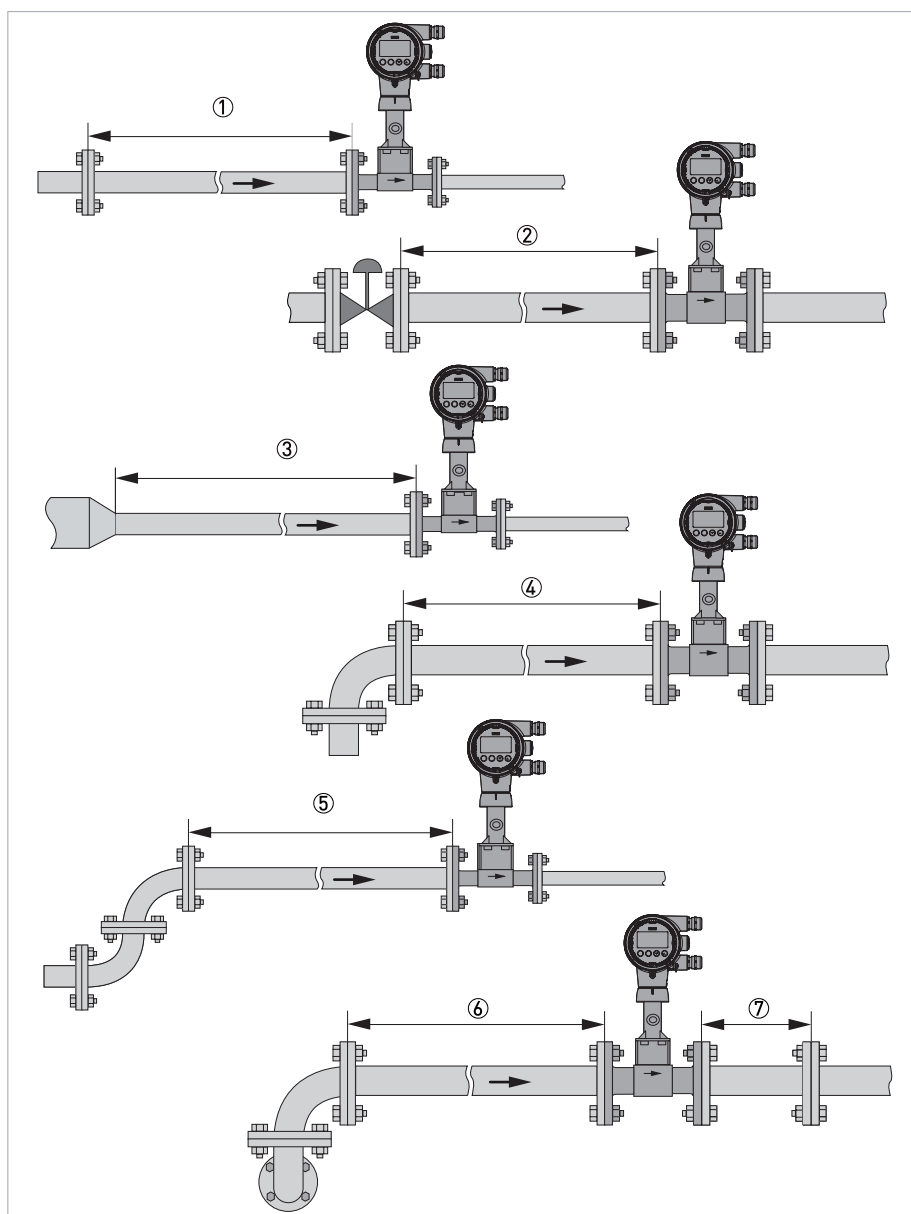


Рисунок 3-7: Минимальные прямые участки на входе

- ① Общий прямой участок на входе при отсутствии помех для потока ≥ 15 DN
- ② После регулирующего клапана ≥ 50 DN
- ③ После сужения трубопровода ≥ 20 DN
- ④ После одинарного отвода $90^\circ \geq 20$ DN
- ⑤ После двойного отвода $2 \times 90^\circ \geq 30$ DN
- ⑥ После двойного пространственного отвода $2 \times 90^\circ \geq 40$ DN
- ⑦ Прямой участок на выходе: > 5 DN

Номинальный диаметр фланца играет значительную роль при определении минимальных длин прямых участков на входе и выходе в случае версий с сужением номинального диаметра для вихревых расходомеров исполнения F1R и F2R.

3.4 Минимальные прямые участки на выходе

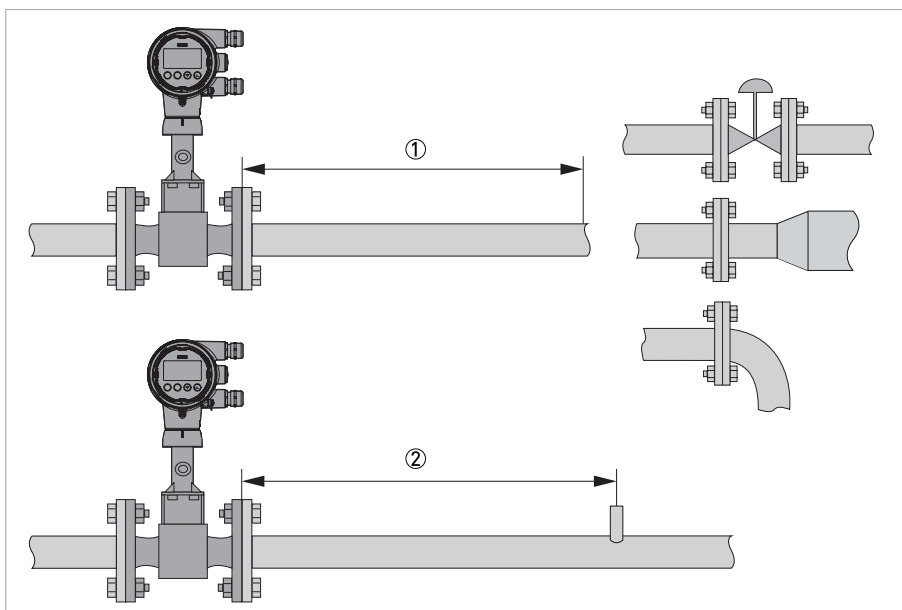


Рисунок 3-8: Минимальные прямые участки на выходе

- ① До расширений, изгибов трубопроводов, регулирующих клапанов и т.д. ≥ 5 DN
- ② До точек измерений ≥ 5 DN

Внутренняя сторона трубопровода на измерительных позициях не должна иметь острых кромок и элементов, создающих возмущения потока. Расстояние от внешних позиций измерения температуры должно быть ≥ 5 DN.

Используйте как можно более короткие первичные преобразователи, чтобы избежать возмущений профиля потока.

3.5 Струевыпрямитель

Если условия установки прибора не позволяют использовать прямые участки на входе необходимой длины, то изготовитель рекомендует применение струевыпрямителей. Струевыпрямители устанавливаются между двумя фланцами перед измерительным прибором и позволяют использовать прямые участки на входе меньшей длины.

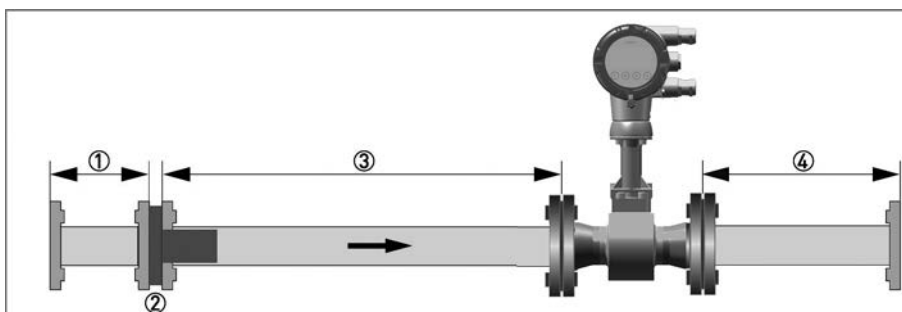


Рисунок 3-9: Струевыпрямитель

- ① Прямой участок на входе перед струевыпрямителем ≥ 2 DN
- ② Струевыпрямитель
- ③ Прямой участок трубы между струевыпрямителем и измерительным прибором ≥ 8 DN
- ④ Минимальный прямой участок на выходе ≥ 5 DN

3.6 Теплоизоляция

Для применений с температурой измеряемой среды выше $+160^{\circ}\text{C}$ / $+320^{\circ}\text{F}$ рекомендуется изолировать трубопровод в соответствии с указаниями по изоляции. Температура в блоке электроники не должна превышать $+80^{\circ}\text{C}$ / $+176^{\circ}\text{F}$.

Не допускается размещать теплоизоляцию выше крепления опоры преобразователя сигналов. Теплоизоляция ② может достигать только указанной ниже максимальной высоты ①.

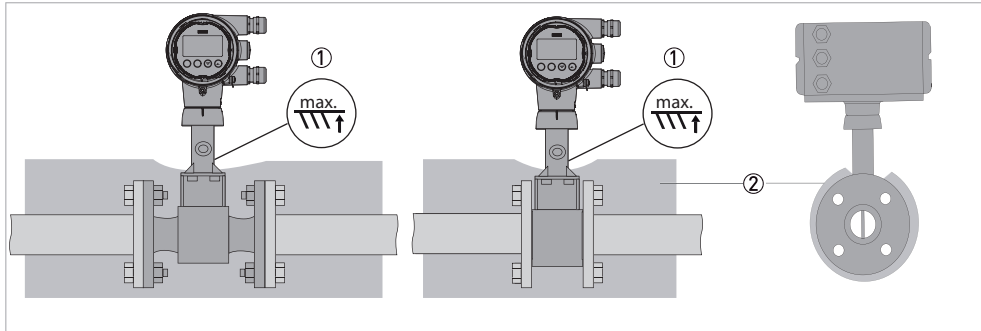


Рисунок 3-10: Монтаж теплоизоляции

- ① Макс. высота изоляции до отметки на горловине первичного преобразователя
- ② Изоляция

4.1 Подключение преобразователя сигналов

Проведение любых работ, связанных с электрическим монтажом оборудования, допускается только при отключенном электропитании. Обратите внимание на значения напряжения, приведенные на шильде прибора!

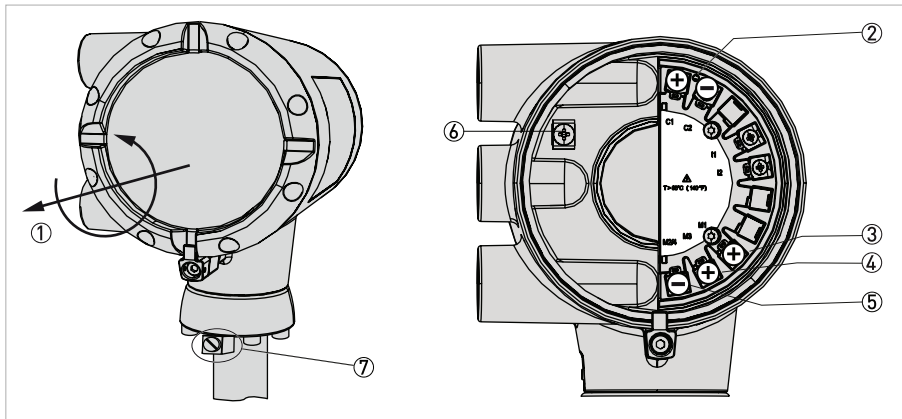


Рисунок 4-1: Подключение преобразователя сигналов

- ① Используя ключ, открутите крышку корпуса преобразователя сигналов для доступа к отсеку электроники.
- ② Подключение питания и контура 4...20 мА к преобразователю сигналов
- ③ Клемма М1 импульсного выхода (сильноточная)
- ④ Клемма М3 импульсного выхода (NAMUR)
- ⑤ Клемма М2/4 импульсного выхода, общий отрицательный провод
- ⑥ Клемма заземления в корпусе
- ⑦ Клемма заземления на соединительном участке между первичным преобразователем и преобразователем сигналов

Обе клеммы заземления ⑥ и ⑦ равнозначны с технической точки зрения.

Процедура подключения преобразователя сигналов:

- Открутите крышку корпуса преобразователя сигналов ① для доступа к клеммному отсеку.
- Протяните соединительный кабель через отверстие кабельного ввода на корпусе.
- Подключите кабель в соответствии со схемой соединений, представленной ниже.
- Подключите заземление к клемме ⑥. В качестве альтернативы можно использовать клемму заземления ⑦ на соединительном участке между первичным преобразователем и преобразователем сигналов.
- Затяните кабельные вводы.
- Вновь прикрутите крышку с уплотнительной прокладкой к корпусу преобразователя сигналов и затяните её от руки.

Убедитесь в том, что уплотнительная прокладка крышки корпуса установлена правильно, а также проверьте её на отсутствие загрязнений и повреждений.

4.2 Электрические подключения

Преобразователь сигналов является 2-проводным устройством с токовым выходным сигналом 4...20 мА. Все другие выходы являются пассивными и в обязательном порядке требуют использования дополнительного источника питания.

4.3 Подключение прибора раздельного исполнения

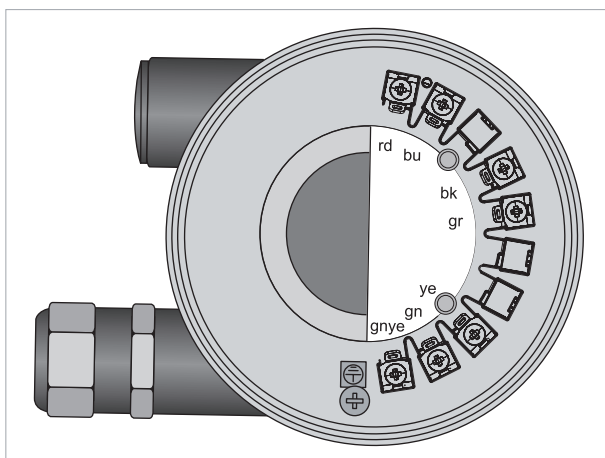


Рисунок 4-2: Соединительные клеммы прибора раздельного исполнения

Соединительные клеммы в клеммной коробке первичного преобразователя и клеммной коробке настенного крепления конструктивно идентичны.

Клеммы	Цвет провода
rd	красный
bu	синий
bk	чёрный
gr	серый
ye	жёлтый
gn	зелёный
gnye	Экран

Таблица 4-1: Цвета проводов соединительного кабеля

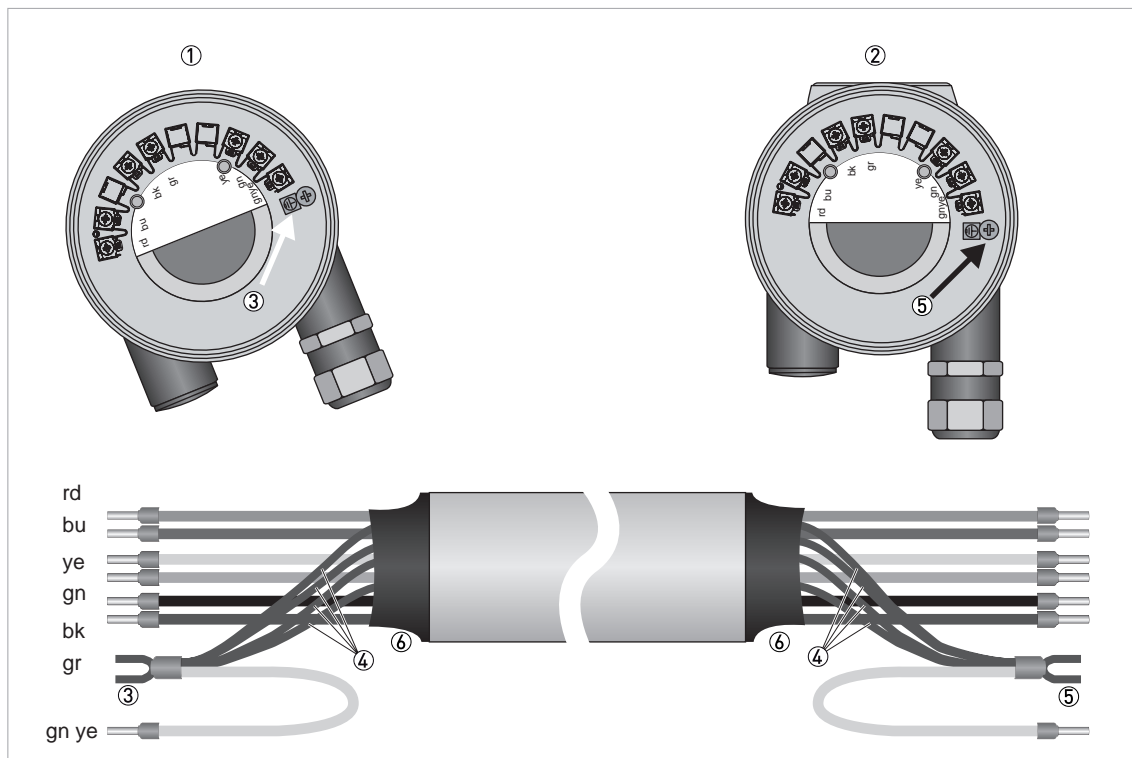


Рисунок 4-3: Подключение прибора раздельного исполнения

- ① Подключение клеммы первичного преобразователя
- ② Подключение клеммы преобразователя сигналов
- ③ Подключение экранирующей оболочки первичного преобразователя
- ④ Экранирующая оболочка (провод заземления и общий экран)
- ⑤ Подключение экранирующей оболочки преобразователя сигналов
- ⑥ Термоусадочный кембрик

Максимальная длина кабеля составляет 50 м / 164 фут.

Кабель может быть легко и просто укорочен по месту установки. Подключение всех проводов должно осуществляться после этого.

Убедитесь, что экран ④ надёжно подсоединён к обеим клеммам ③ и ⑤.

Чтобы получить оперативную помощь, предоставьте нам недостающую информацию.

Для этого следует заполнить бланк и направить его в ближайшее представительство компании.
Мы выйдем на связь в максимально короткий срок.

Характеристики прибора

Номинальный диаметр присоединения:			
Номинальное давление:			
Уплотнительная поверхность:			
Материал трубопровода:			
Тип присоединения:	<input type="checkbox"/> Фланцевое исполнение	<input type="checkbox"/> Исполнение с присоединением типа "сэндвич"	
Конструктивные особенности:	<input type="checkbox"/> Компактное исполнение	<input type="checkbox"/> Раздельное исполнение с кабелем длиной 5 м / 16,4 фут	<input type="checkbox"/> Раздельное исполнение с кабелем длиной 50 м / 164 фут
Дисплей:	<input type="checkbox"/> С	<input type="checkbox"/> Без	
Сертификация:	<input type="checkbox"/> Без взрывозащиты	<input type="checkbox"/> ATEX II2 G - Ex ia IIC T6	<input type="checkbox"/> QPS IS США/Канада
		<input type="checkbox"/> ATEX II2 G - Ex d ia IIC T6	<input type="checkbox"/> QPS XP США/Канада
		<input type="checkbox"/> ATEX II2 D - Ex tb IIIC T70°C Db	<input type="checkbox"/> QPS DIP США/Канада
		<input type="checkbox"/> IECEx - Ex ia IIC T6	
		<input type="checkbox"/> IECEx - Ex d ia IIC T6	
		<input type="checkbox"/> IECEx - Ex tb IIIC T70°C Db	

Номинальные характеристики

Наименование продукта:	
Рабочее давление:	
Номинальное давление:	
Рабочая температура:	
Номинальная температура:	
Рабочая плотность:	
Вязкость:	
Диапазон измерения:	
Примечания:	

Контактная информация

Компания:	
Контактное лицо:	
Номер телефона:	
Номер факса:	
E-mail:	







КРОНЕ-Автоматика

Самарская область,
Волжский район, поселок
Верхняя Подстепновка, дом 2
Тел.: +7 (846) 230 03 70
Факс: +7 (846) 230 03 11
ka@krohne.su

КРОНЕ Инжиниринг

Самарская область,
Волжский район, поселок
Верхняя Подстепновка, дом 2
Почтовый адрес:
Россия, 443065, г. Самара,
Долотный пер., 11, а/я 12799
Тел.: +7 (846) 230 04 70
Факс: +7 (846) 230 03 13
samara@krohne.su

115280, г. Москва,
ул. Ленинская Слобода, 26
Бизнес-центр «Омега-2»,
оф. 436
Тел.: +7 (499) 967 77 99
Факс: +7 (499) 519 61 90
moscow@krohne.su

195196, г. Санкт-Петербург,
ул. Громова, 4, оф. 257
Бизнес-центр «ГРОМОВЪ»
Тел.: +7 (812) 242 60 62
Факс: +7 (812) 242 60 66
peterburg@krohne.su

350072, г. Краснодар,
г. Краснодар, ул. Московская,
д.59/1, Бизнес-центр
«Девелопмент-Юг», оф. 9-02
Тел.: +7 (861) 201 93 35
Факс: +7 (499) 519 61 90
krasnodar@krohne.su

453261, Республика Башкортостан,
г. Салават, ул. Ленина, 3, оф. 302
Тел.: +7 (3476) 385 570
salavat@krohne.su

664007, г. Иркутск,
ул. Красногвардейская, 23
Тел.: +7 (3952) 798 595
Тел. / Факс: +7 (3952) 798 596
irkutsk@krohne.su

660098, г. Красноярск,
ул. Алексеева, 17, оф. 380
Тел.: +7 (391) 263 69 73
Факс: +7 (391) 263 69 74
krasnoyarsk@krohne.su

625013, г. Тюмень,
ул. Пермякова, 1, стр. 5, оф. 1005
Тел.: +7 (345) 265 87 44
tyumen@krohne.su

680030 г. Хабаровск
ул. Постышева, д. 22А, оф. 812
Тел.: +7 (4212) 306 939
Факс: +7 (4212) 318 780
habarovsk@krohne.su

150040, г. Ярославль,
ул. Победы, 37, оф. 401
Тел.: +7 (4852) 593 003
Факс: +7 (4852) 594 003
yaroslavl@krohne.su

Единая сервисная служба

Тел.: 8 (800) 505 25 87
service@krohne.su

КРОНЕ Беларусь

220045, г. Минск,
пр-т Дзержинского, 131-622
Тел.: +375 (17) 388 94 80
Факс: +375 (17) 388 94 81
minsk@krohne.su

230025, г. Гродно,
ул. Молодёжная, 3, оф. 10
Тел.: +375 (152) 71 45 01
Тел.: +375 (152) 71 45 02
grodno@krohne.su

211440, г. Новополоцк,
ул. Юбилейная, 2а, оф. 310
Тел. / Факс: +375 (214) 522 501
novopolotsk@krohne.su

КРОНЕ Казахстан

Республика Казахстан,
050059, г. Алматы,
пр. Аль-Фараби, 17/1.
ПФЦ «Нурлы-Тау»,
блок 5 «Б», 7 этаж, оф. 16.
Тел.: +7 (727) 356 27 70
Факс: +7 (727) 356 27 71
almaty@krohne.su

КРОНЕ Украина

03040, г. Киев,
ул. Васильковская, 1, оф. 201
Тел.: +380 (44) 490 26 83
Факс: +380 (44) 490 26 84
krohne@krohne.kiev.ua

КРОНЕ Армения, Грузия

0023, г. Ереван, ул. Севана, 12
Тел. / Факс: +374 (99) 929 911
Тел. / Факс: +374 (94) 191 504
yerevan@krohne.com

КРОНЕ Узбекистан

100015, г. Ташкент, ул. Ойбек
18/1, БЦ «Атриум» 4 этаж,
оф. D-3, D-4
Тел.: +998 903274238
tashkent@krohne.su



Продукция сертифицирована в странах Таможенного Союза.

KROHNE