



OPTISONIC 4400 Технические данные

Ультразвуковой расходомер жидкостей для работы при высокой температуре и высоком давлении

- Точные и воспроизводимые результаты измерений; долговечная и прочная промышленная конструкция
- Эффективная технология амальгамного волновода
- Сдвоенные параллельные акустические каналы



1 Особенности изделия	4
1.1 Ультразвуковой расходомер жидкостей для работы при высокой температуре и высоком давлении	4
1.2 Модификации	6
1.2.1 Надёжное решение для высоких температур	7
1.2.2 Специальная конструкция для очень высоких давлений	7
1.3 Функциональные особенности	8
1.3.1 Характеристики первичного преобразователя и преобразователя сигналов	8
1.3.2 Доступные по запросу функции	8
1.4 Принцип измерения	9
2 Технические характеристики	10
2.1 Технические характеристики	10
2.2 Габаритные размеры и вес	24
2.3 ASME B16.5: Габаритные размеры и вес	26
2.4 Корпус преобразователя сигналов	28
3 Монтаж	29
3.1 Назначение прибора	29
3.2 Указания по монтажу	29
3.3 Общие требования	30
3.3.1 Вибрация	30
3.3.2 Антикоррозионная защита	30
3.4 Условия установки	31
3.4.1 Прямые участки на входе и выходе	31
3.4.2 Отводы типа 2D и 3D	31
3.4.3 Т-образная секция	32
3.5 Отводы	32
3.6 Свободная подача или слив продукта	33
3.7 Расположение насоса	33
3.8 Регулирующий клапан	33
3.9 Нисходящий участок трубопровода длиной более 5 м / 16 фут	34
3.10 Тепловая изоляция	34
3.11 Смещение фланцев	36
3.12 Сварка первичного преобразователя при установке в трубопровод	36
3.13 Монтажное положение прибора	36
3.14 Крепление корпуса преобразователя сигналов раздельного полевого исполнения	37
3.14.1 Монтаж на трубе	37
3.14.2 Крепление на стене	38
3.14.3 Поворот дисплея в преобразователе сигналов полевой версии	39
4 Электрический монтаж	40
4.1 Сигнальный кабель (только для раздельного исполнения)	40
4.2 Напряжение питания	40
4.3 Входы и выходы, обзор	42
4.3.1 Комбинации входных/выходных сигналов (Вх./Вых.)	42
4.3.2 Описание структуры номера CG	43
4.3.3 Фиксированные версии входов/выходов без возможности изменения	44
4.3.4 Версии входов/выходов с возможностью изменения настроек	45

4.4	Формуляр для конфигурации устройства	46
-----	--	----

1.1 Ультразвуковой расходомер жидкостей для работы при высокой температуре и высоком давлении

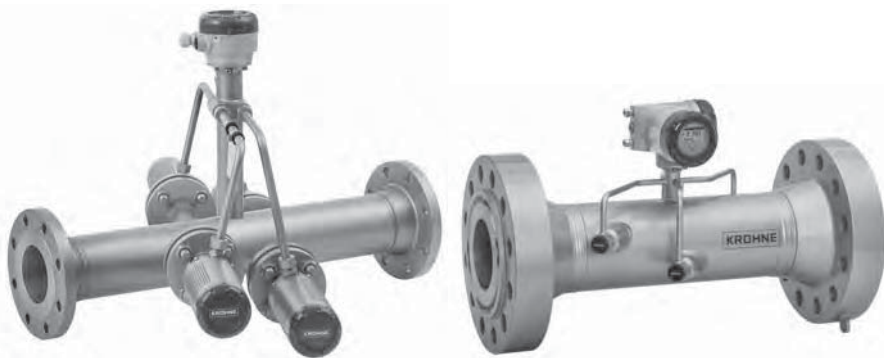
Компания KROHNE вновь открывает для Вас новые горизонты благодаря расходомеру **OPTISONIC 4400**, последующей модификации UFM 530 НТ/НР, зарекомендовавшего себя при эксплуатации на многочисленных объектах, который позволяет решить связанные с определением расхода проблемы путём применения метода на основе измерения разницы во времени прохождения ультразвуковой волны.

Данный расходомер состоит из первичного преобразователя OPTISONIC 4000 и преобразователя сигналов UFC 400. Расходомер **OPTISONIC 4400** доступен в компактном или раздельном исполнении.

Для удовлетворения потребностей рынка в секторе измерения расхода при сложных рабочих условиях доступен широкий выбор первичных преобразователей.

Отличительными особенностями **OPTISONIC 4400** являются:

- Безопасное измерение расхода при повышенной температуре и давлении измеряемой среды
- Долгий срок службы без необходимости проведения регулярного технического обслуживания
- Надёжное измерение расхода независимо от изменений характеристик измеряемой среды



Отличительные особенности

- Усовершенствованный преобразователь сигналов, включая расширенные диагностические функции
- Полнопроходное сечение измерительной трубы без выступающих элементов, отсутствие потерь давления и подвижных частей
- Точное двунаправленное измерение расхода
- Сдвоенные параллельные каналы измерения
- Химическая стойкость
- Конструкции с полноценной классификацией по давлению

Отрасли промышленности

- Нефтехимические установки и нефтеперерабатывающие заводы
 - Вакуумно-дистилляционная установка
 - Установка висбрекинга или коксования
- Нефтегазовая промышленность
 - Закачивание в скважину
 - Транспортировка нефти
 - Закачивание воды/пара
- Энергетические и электрические станции
 - Теплообменные контуры
 - Питательная вода для котлов
 - Солнечные поля
 - Приёмники солнечного излучения башенного типа

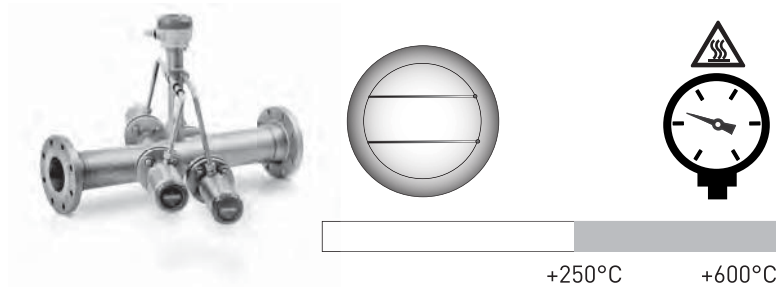
Области применения

- Проводящие и непроводящие жидкости
- Объёмный расход и массовый расход
- Различные продукты и быстросменная подача в систему
- Тяжёлые, оседающие на дно шламы / густые масла
- Гудрон
- Система подачи для коксовальной установки
- Закалочное масло
- Синтетическое термомасло
- Солевой расплав

1.2 Модификации

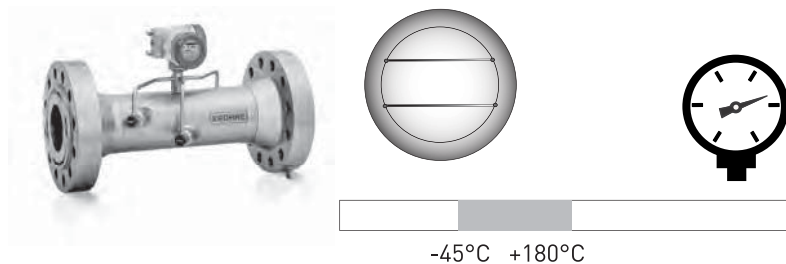
Широкий спектр конструкций первичного преобразователя **OPTISONIC 4400** позволяет найти подходящее решение для большинства применений с высокими требованиями и сложными условиями эксплуатации.

OPTISONIC 4400 HT



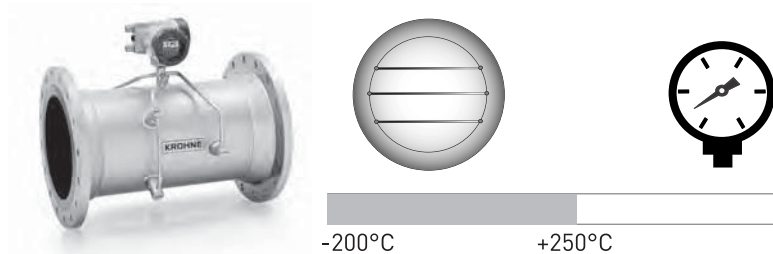
Расходомер OPTISONIC 4400 высокотемпературной версии рассчитан для использования за пределами диапазона измерения OPTISONIC 3400 и подходит для эксплуатации при более высоком давлении и очень высоких температурах. Его конструкция доступна в одноканальном и двухканальном исполнении.

OPTISONIC 4400 HP



Расходомер OPTISONIC 4400 для работы при высоком давлении рассчитан для использования в диапазоне средних температур, но подходит для эксплуатации при более высоком давлении (до 500 бар). Его конструкция также доступна в одноканальном и двухканальном исполнении.

Сравнение с OPTISONIC 3400:



Универсальный многофункциональный ультразвуковой расходомер для жидкостей доступен только в трёхканальном исполнении и рассчитан для широкого диапазона температур измеряемой среды и давления до 135 бар.

1.2.1 Надёжное решение для высоких температур

OPTISONIC 4400 представляет собой одно- или двухканальный ультразвуковой расходомер для жидкостей, предназначенный для измерения расхода высокотемпературных сред, надёжный и не требующий проведения регулярного технического обслуживания в течение длительного периода времени.

Высокотемпературная версия с использованием амальгамного волновода



Область применения

- Диапазон диаметров: DN25...1000 / 1"...40"
- Температура до 600°C / 1112°F
- Давление до 100 бар (более высокое - по запросу)
- Материал измерительной трубы: стандартно углеродистая сталь
- Другие материалы, например, высокотемпературные сплавы: по запросу

1.2.2 Специальная конструкция для очень высоких давлений

OPTISONIC 4400 представляет собой одно- или двухканальный ультразвуковой расходомер для жидкостей, предназначенный для измерения расхода сред под очень высоким давлением.

Исполнение для работы при высоком давлении



Область применения

- Диапазон диаметров: DN25...200 / 1"...8"
- Температура до 180°C / 356°F
- Диапазон давления: 1500...4500 lb
- Материал измерительной трубы: стандартно нержавеющая сталь
- Другие материалы, например, (супер)дуплексная сталь: по запросу

1.3 Функциональные особенности

1.3.1 Характеристики первичного преобразователя и преобразователя сигналов

Надёжное измерение расхода независимо от изменений характеристик измеряемой среды

- Точное двунаправленное измерение расхода
- Полнопроходное сечение измерительной трубы без выступающих элементов
- Отсутствие подвижных частей
- Отсутствие потерь давления
- Возможность замены активных компонентов акустических сенсоров под давлением
- Соответствие используемых материалов требованиям стандартов нефтегазовой отрасли, в т.ч. NACE MR 175/103 и ISO 15156.



Преобразователь сигналов UFC 400 компактного и раздельного/полевого исполнения

- Дисплей с 4 оптическими или нажимными кнопками
-
- Одно универсальное программное обеспечение для всех применений



Отказ
Выходной сигнал недействителен



Проверка работоспособности
Выходной сигнал (временно)
недействителен



Вне допуска
Ненадёжность выходного сигнала



Требуется техническое обслуживание
Выходной сигнал всё ещё действителен

Диагностические возможности UFC 400: Иконки NE107 для сообщений о состоянии и ошибках

- Индикация на дисплее UFC 400
- Сигнализация по всем промышленным протоколам
- Группировка сообщений о состоянии по типу источника проблемы
- Возможность изменения группы или приоритета пользователем

1.3.2 Доступные по запросу функции

- Наличие вариантов для работы при высокой температуре и/или высоком давлении
- Приварные технологические присоединения
- Исполнения с резервированием: двух-, трёх- и четырёхлучевые конструкции
- Обогревающий кожух

1.4 Принцип измерения

- Сигнал можно сравнить с пересекающими реку лодками - акустические сигналы передаются и принимаются по диагонали.
- Звуковая волна, направленная по направлению потока, движется быстрее звуковой волны, направленной против направления потока.
- Разница во времени прохождения прямо пропорциональна средней скорости потока измеряемой среды.

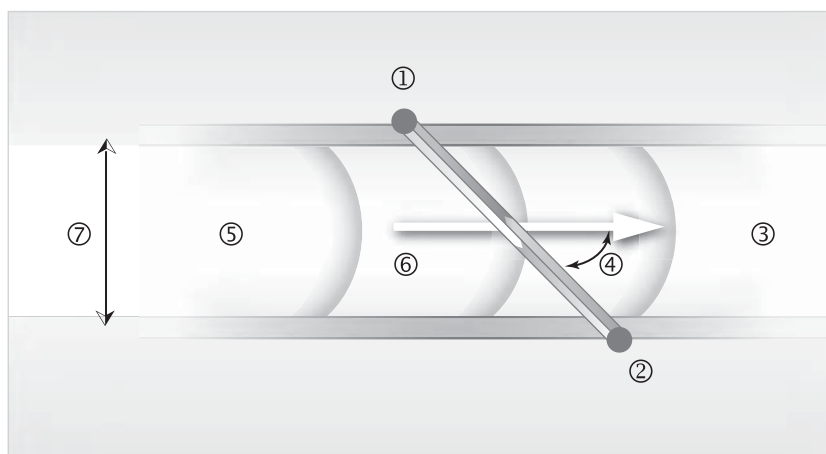


Рисунок 1-1: Принцип измерения

- ① Сенсор (волновод) А
- ② Сенсор (волновод) В
- ③ Скорость потока
- ④ Угол входа волны
- ⑤ Скорость звука в жидкости
- ⑥ Длина канала
- ⑦ Внутренний диаметр

2.1 Технические характеристики

- Приведенные ниже данные распространяются на общие случаи применения. Если требуются данные, имеющие отношение к конкретной рабочей позиции, следует обратиться в региональное представительство нашей фирмы.
- Дополнительная информация (сертификаты, специализированный инструментарий, программное обеспечение...) и полный пакет документации на изделие доступны для загрузки бесплатно с Интернет-сайта (в разделе "Download Center" - "Документация и ПО").

Измерительная система

Принцип измерения	Время прохождения ультразвуковой волны
Область применения	Измерение расхода (не)проводящих жидкостей
Параметры измерения	
Первичная измеряемая величина	Время прохождения сигнала
Вторичная измеряемая величина	Объёмный расход, массовый расход, скорость потока, направление потока, скорость звука в среде, коэффициент усиления, соотношение сигнал/шум, надёжность измерения расхода, суммарный объём или масса

Конструктивные особенности

Отличительные	Версия для работы при высоком давлении: 1 или 2 параллельно расположенных полностью сварных акустических канала
	Высокотемпературная версия: 1 или 2 параллельно расположенных акустических канала
Модульная конструкция	Измерительная система состоит из первичного преобразователя и преобразователя сигналов.
Компактное исполнение	OPTISONIC 4400 для работы при высоком давлении
Раздельное исполнение	OPTISONIC 4000 F для работы при высоком давлении с преобразователем сигналов UFC 400
	OPTISONIC 4000 F для работы при высокой температуре с преобразователем сигналов UFC 400
Номинальный диаметр	1-канальная версия: DN25...65 / 1...2,5"
	2-канальная версия: DN80...1000 / 3...40" - (DN80 / 3"; 150, 300 lb)
Диапазон измерения	0,5...20 м/с / 1,65...66 фут/с, двунаправленное измерение
Преобразователь сигналов	
Входы / Выходы	Токовый выход (включая HART®-протокол), импульсный выход, частотный выход и/или выход состояния, предельный выключатель и/или вход управления (в зависимости от версии Вх./Вых.)
Счётчики	2 (опционально 3) встроенных 8-значных счётчика (например, для суммирования объёмного и/или массового расхода в требуемых единицах измерения)
Самодиагностика	Встроенные функции поверки и диагностики: Расходомер, технологический процесс, измеренные значения, гистограмма, конфигурация прибора и т.п.
Интерфейсы связи	HART® 7, Foundation Fieldbus ITK6, Profibus PA/DP, профиль 3.02, Modbus RS485

Дисплей и интерфейс пользователя	
Графический дисплей	ЖК-дисплей с белой подсветкой
	Размер: 128x64 пикселей, соответствует 59x31 мм = 2,32"x1,22"
	Дисплей поворачивается с шагом 90°.
Элементы управления	4 оптические и нажимные кнопки для управления преобразователем сигналов без необходимости открытия корпуса
	Опционально: Инфракрасный интерфейс (GDC)
Дистанционное управление	Программное обеспечение PACTware™, включая Диспетчер типов устройств (DTM)
	Портативный полевой коммуникатор HART® (Emerson), AMS (Emerson), PDM (Siemens)
	Все DTM и драйверы доступны для загрузки на домашней странице компании-изготовителя в сети Интернет.
Функции дисплея	
Рабочее меню	Программирование параметров на 2 страницах с данными измерений, 1 странице состояния, 1 графической странице (измеренные значения и описания настраиваются в соответствии с требованиями)
Язык текста на дисплее	Английский, французский, немецкий, голландский, русский
Функции измерения	Единицы измерения: Метрические единицы, единицы измерения Англии и США выбираются из перечня для объёмного/массового расхода и суммарного значения, скорости, температуры.
	Измеряемые параметры: Объёмный расход, массовый расход, скорость потока, скорость звука, коэффициент усиления, соотношение сигнал/шум, направление потока, параметры диагностики
Функции диагностики	Стандарты: VDI/NAMUR NE 107
	Сообщения о состоянии: Вывод сообщений о состоянии через дисплей, токовый выход и/или выход состояния, протокол HART® или через другой интерфейс связи
	Параметры диагностики первичного преобразователя: Скорость звука на каждом акустическом канале, скорость потока, коэффициент усиления, соотношение сигнал/шум
	Параметры диагностики технологического процесса: Пустая труба, целостность сигнала, кабельное соединение, условия потока
	Параметры диагностики преобразователя сигналов: Контроль шины данных, подключения Вх./Вых., температура электроники, целостность параметров и данных

Точность измерений

Условия поверки	
Рабочий продукт	Вода
Температура	20°C / 68°F
Давление	1 бар / 14,5 фунт/кв.дюйм
Прямой участок на входе	10 DN
Максимальная погрешность измерений	
Версия НТ	1-канальная версия: $\pm 1\%$ от актуально измеренного значения ± 10 мм/с
	2-канальная версия: $\pm 0,5\%$ от актуально измеренного значения ± 5 мм/с
	DN25 НТ: $\pm 2,5\%$ от актуально измеренного значения ± 25 мм/с
Версия НР	$\pm 1\%$ от актуально измеренного значения + 10 мм/с
Повторяемость	1-канальная версия: $\pm 0,6\%$
	2-канальная версия: $\pm 0,3\%$

Условия эксплуатации

Температура	
Рабочая температура	
Версия для работы при высоком давлении	Компактное исполнение: -45...+140°C / -49...+284°F Раздельное исполнение: -45...+180°C / -49...+356°F
Высокотемпературная версия	Раздельное исполнение в невзрывоопасной зоне: -45...+600°C / -49...+1112°F Раздельное исполнение во взрывоопасной зоне: -45...+440°C / -49...+824°F
Для фланцев из углеродистой стали мин. температура измеряемой среды в соответствии с ASME: -29°C / -20°F	
Температура окружающей среды	Первичный преобразователь: -40...+70°C / -40...+158°F
	Преобразователь сигналов: -40...+65°C / -40...+149°F
	Опционально (для корпуса преобразователя сигналов из нержавеющей стали): -40...+60°C / -40...+140°F
	Температура окружающей среды ниже -25°C / -13°F может оказывать негативное влияние на читаемость данных на дисплее.
Необходимо защитить преобразователь сигналов от воздействия внешних источников тепла, например, от прямых солнечных лучей, так как высокие температуры сокращают срок службы всех электронных компонентов.	
Температура хранения	-50...+70°C / -58...+158°F
Давление	
ASME B16.5	
Высокотемпературная версия:	DN25...300 / 1...12": 150...600 lb RF, 600 RTJ, 900 lb RTJ
	DN350...600 / 14...24": 150...600 lb RF, 600 lb RTJ
	Больший диаметр и более высокое давление по запросу

Версия для работы при высоком давлении:	DN25...50 / 1...2": 1500 lb RTJ
	DN80, 200 / 3... 8": 2500 lb RTJ
	Большой диаметр и более высокое давление по запросу
EN 1092-1	По запросу
Расчётные данные по давлению и температуре в соответствии с ASME	
OPTISONIC 4000 (F):	Версия HT при температуре: 250°C макс. 190 бар / 540°C макс. 160 бар / 600°C макс. 60 бар 482°F макс. 2756 фунт/кв.дюйм / 1004°F макс. 2321 фунт/кв.дюйм / 1112°F макс. 870 фунт/кв.дюйм
OPTISONIC 4000 (C/F)	Версия HP при температуре: 20°C макс. 490 бар / 140°C макс. 440 бар / 180°C макс. 420 бар 68°F макс. 7107 фунт/кв.дюйм / 284°F макс. 6382 фунт/кв.дюйм / 356°F макс. 6092 фунт/кв.дюйм
DIN	По запросу
Характеристики измеряемой среды	
Агрегатное состояние	Жидкость, однофазная (хорошо перемешанная, довольно чистая)
Допустимое содержание газовых включений	≤ 2% (по объёму)
Допустимое содержание твёрдых включений	≤ 5% (по объёму)
Вязкость	Максимальная вязкость: по запросу

Условия установки

Установка	По дополнительным данным смотрите <i>Монтаж</i> на странице 29.
Прямой участок на входе	2-канальная версия: 10 DN (прямой участок на входе)
	1-канальная версия: 20 DN (прямой участок на входе)
	Если неизвестны подробные характеристики, то рекомендуется минимально 20 DN
Прямой участок на выходе	Минимально 3 DN (прямой участок на выходе)
	Если неизвестны подробные характеристики, то рекомендуется минимально 5 DN
Габаритные размеры и вес	По дополнительным данным смотрите <i>Габаритные размеры и вес</i> на странице 24.

Материалы

Первичный преобразователь	
Фланцы (контакт со средой)	Версия HT: DN25...1000 / 1"...40", Стандартно: Углеродистая сталь ASTM A105N Опционально: Нержавеющая сталь AISI 316(L)
	Версия HP: DN25...200 / 1"...8", Нержавеющая сталь AISI 316(L)
	Другие материалы по запросу.

Измерительная труба (контакт со средой)	Версия HT: DN25...1000 / 1"...40", Стандартно: Углеродистая сталь ASTM A106 гр. В Опционально: Нержавеющая сталь AISI 316(L)
	Версия HP: DN25...200 / 1"...8", Нержавеющая сталь AISI 316(L)
	Другие материалы по запросу.
Кабелепроводы первичного преобразователя	Нержавеющая сталь 1.4404 (AISI 316L)
Горловина первичного преобразователя	Нержавеющая сталь AISI 316 (1.4408)
Акустические сенсоры (контакт со средой) Версия HT:	Нержавеющая сталь (321(H))
	Другие материалы по запросу.
Версия HP:	Нержавеющая сталь 1.4404 (AISI 316L)
Держатели акустических сенсоров	Только для версии HP: Нержавеющая сталь 1.4404 (AISI 316L) (такой же материал, как для фланцев)
Штуцеры для сенсоров	Нержавеющая сталь (AISI 316L)
Ответные фланцы сенсоров	Только для версии HT: Нержавеющая сталь 1.4404 (AISI 316L)
Уплотнительные прокладки для акустических сенсоров	Только для версии HT: Спирально-навитая с графитовым наполнителем / Нержавеющая сталь для углеводородов с температурой до 450°C.
	Для более высоких температур: В зависимости от условий применения, проконсультируйтесь с компанией Krohne.
Клеммная коробка (только для раздельного исполнения)	Стандартно: Литой алюминий с покрытием
	Опционально: Нержавеющая сталь 316 (1.4408)
Покрытие (первичный преобразователь)	Версия HT: Пескоструйная обработка, антикоррозионное покрытие
	Опционально: Лакокрасочное покрытие по запросу
	Версия HP: Лакокрасочное покрытие
	Опционально: Покрытие для установки на морских платформах
Соответствие нормам NACE	Акустические сенсоры, контактирующие с измеряемой средой, соответствуют требованиям NACE MR 175/103 и ISO 15156
	Опционально: Измерительная труба и фланцы по запросу
Преобразователь сигналов	
Корпус	Исполнения С и F: Литой алюминий
	Опционально: Нержавеющая сталь 316 (1.4408)
Покрытие	Стандартно
	Опционально: Покрытие для установки на морских платформах

Электрические подключения

Описание используемых сокращений; Q=xxx; $I_{\text{макс}}$ = максимальный ток; $U_i = \text{xxx}$; $U_{\text{встр.}}$ = внутреннее напряжение; $U_{\text{внеш.}}$ = внешнее напряжение; $U_{\text{встр., макс.}}$ = максимальное внутреннее напряжение	
Общая информация	Электрический монтаж должен проводиться в соответствии с директивой VDE 0100 "Нормативные требования к электрическим установкам напряжением до 1000 вольт" или аналогичными государственными техническими требованиями.
Напряжение питания	Стандартно: 100...230 В перем. тока (-15% / +10%), 50/60 Гц
	Опционально: 24 В перем./пост. тока (для перем. тока: -15% / +10%; для пост. тока: -25% / +30%)
Потребляемая мощность	Для перем. тока: 22 ВА
	Для пост. тока: 12 Вт
Сигнальный кабель (только для раздельного исполнения)	Экранированный кабель с 4 коаксиальными проводниками: \varnothing 10,6 мм / 0,4"
	5 м / 16 фут
	Опционально: 10...30 м / 33...98 фут
Кабельные вводы	Стандартно: M20 x 1,5 (8...12 мм)
	Опционально: 1/2" NPT, PF 1/2

Входы и выходы

Общая информация	Все выходные сигналы электрически изолированы друг от друга и от других электрических цепей.
	Возможна настройка всех рабочих параметров и выходных значений.
Описание используемых сокращений	$U_{\text{внеш.}}$ = внешнее напряжение; $R_{\text{нагр.}}$ = нагрузка + сопротивление; $U_{\text{вых.}}$ = напряжение на клемме; $I_{\text{ном.}}$ = номинальный ток Предельные безопасные значения (Ex i): $U_{\text{вх.}}$ = макс. входное напряжение; $I_{\text{вх.}}$ = макс. входной ток; $P_{\text{вх.}}$ = макс. номинальная мощность на входе; $C_{\text{вх.}}$ = макс. входная ёмкость; $L_{\text{вх.}}$ = макс. входная индуктивность

Токовый выход			
Выходные данные	Измерение объёмного расхода, массового расхода, скорости потока, скорости звука в измеряемой среде, коэффициента усиления, соотношения сигнал/шум, параметров диагностики 1, 2, NAMUR NE107, параметра связи по HART [®] -протоколу.		
Температурный коэффициент	Стандартно $\pm 30 \text{ млн}^{-1}/\text{К}$		
Настройки	Без протокола HART[®]		
	Q = 0%: 0...20 мА; Q = 100%: 10...20 мА		
	Ток при наличии ошибки: 3...22 мА		
	С протоколом HART[®]		
	Q = 0%: 4...20 мА; Q = 100%: 10...20 мА		
	Ток при наличии ошибки: 3...22 мА		
	Q = 100%: 10...20 мА		
Ток при наличии ошибки: 3...22 мА			
Рабочие параметры	Базовая версия Вх./Вых.	Модульная версия Вх./Вых.	Версия Ex i
Активный	$U_{\text{встр., ном.}} = 24 \text{ В пост. тока}$		$U_{\text{встр., ном.}} = 20 \text{ В пост. тока}$
	$I \leq 22 \text{ мА}$		$I \leq 22 \text{ мА}$
	$R_{\text{нагр.}} \leq 1 \text{ кОм}$		$R_{\text{нагр.}} \leq 450 \text{ Ом}$
			$U_{\text{вых.}} = 21 \text{ В}$ $I_{\text{вых.}} = 90 \text{ мА}$ $P_{\text{вых.}} = 0,5 \text{ Вт}$ $C_{\text{вых.}} = 90 \text{ нФ} /$ $L_{\text{вых.}} = 2 \text{ мГн}$ $C_{\text{вых.}} = 110 \text{ нФ} /$ $L_{\text{вых.}} = 0,5 \text{ мГн}$
Пассивный	$U_{\text{внеш.}} \leq 32 \text{ В пост. тока}$		$U_{\text{внеш.}} \leq 32 \text{ В пост. тока}$
	$I \leq 22 \text{ мА}$		$I \leq 22 \text{ мА}$
	$U_{\text{вых.}} \geq 1,8 \text{ В}$		$U_{\text{вых.}} \geq 4 \text{ В}$
	$R_{\text{нагр., макс.}} = (U_{\text{внеш.}} - U_{\text{вых.}}) / I_{\text{макс.}}$		$R_{\text{нагр., макс.}} = (U_{\text{внеш.}} - U_{\text{вых.}}) / I_{\text{макс.}}$
			$U_{\text{вх.}} = 30 \text{ В}$ $I_{\text{вх.}} = 100 \text{ мА}$ $P_{\text{вх.}} = 1 \text{ Вт}$ $C_{\text{вх.}} = 10 \text{ нФ}$ $L_{\text{вх.}} \sim 0 \text{ мГн}$

Протокол HART®			
Описание	Протокол HART®, наложенный на активный и пассивный токовый выход		
	Версия протокола HART®: V7		
	Универсальные параметры HART®: полностью интегрированы		
Нагрузка	≥ 250 Ом в контрольной точке HART®: Обратите внимание на максимальную нагрузку для токового выхода!		
Многоточечный режим	Да, токовый выход = 4 мА		
	Адрес для работы в многоточечном режиме настраивается в рабочем меню от 1 до 15		
Драйверы для устройства	DD для FC 375/475, AMS, PDM, DTM для FDT		
Импульсный или частотный выход			
Выходные данные	Объёмный расход, массовый расход		
Функция	С возможностью настройки в качестве импульсного или частотного выхода		
Вес импульса / частота	0,01...10000 импульс/с или Гц		
Настройки	Для Q = 100%: 0,01... 10000 импульсов в секунду или импульсов на единицу измерения объёма.		
	Ширина импульса: с возможностью настройки в качестве автоматической, симметричной или фиксированной (0,05...2000 мс)		
Рабочие параметры	Базовая версия	Модульная версия	Версия Ex i
	Vх./Вых.	Vх./Вых.	

Активный	-	<p>$U_{\text{ном.}} = 24 \text{ В пост. тока}$</p> <p>$f_{\text{макс}}$ в рабочем меню настроена на: $f_{\text{макс}} \leq 100 \text{ Гц}$</p> <p>$I \leq 20 \text{ мА}$</p> <p>$R_{\text{нагр., макс.}} = 47 \text{ кОм}$</p> <p>разомкнут: $I \leq 0,05 \text{ мА}$ замкнут: $U_{\text{вых., ном.}} = 24 \text{ В}$ при $I = 20 \text{ мА}$</p> <p>$f_{\text{макс}}$ в рабочем меню настроена на: $100 \text{ Гц} < f_{\text{макс}} \leq 10 \text{ кГц}$</p> <p>$I \leq 20 \text{ мА}$</p> <p>$R_{\text{нагр.}} \leq 10 \text{ кОм}$ для $f \leq 1 \text{ кГц}$ $R_{\text{нагр.}} \leq 1 \text{ кОм}$ для $f \leq 10 \text{ кГц}$</p> <p>разомкнут: $I \leq 0,05 \text{ мА}$ замкнут: $U_{\text{вых., ном.}} = 22,5 \text{ В}$ при $I = 1 \text{ мА}$ $U_{\text{вых., ном.}} = 21,5 \text{ В}$ при $I = 10 \text{ мА}$</p> <p>$U_{\text{вых., ном.}} = 19 \text{ В}$ при $I = 20 \text{ мА}$</p>	-
----------	---	---	---

Пассивный	$U_{\text{внеш.}} \leq 32 \text{ В пост. тока}$		-
	$f_{\text{макс.}}$ в рабочем меню настроена на: $f_{\text{макс.}} \leq 100 \text{ Гц}$ $I \leq 100 \text{ mA}$ $R_{\text{нагр., макс.}} = 47 \text{ кОм}$ $R_{\text{нагр., макс.}} = (U_{\text{внеш.}} - U_{\text{вых.}}) / I_{\text{макс.}}$ разомкнут: $I \leq 0,05 \text{ mA}$ при $U_{\text{внеш.}} = 32 \text{ В пост. тока}$ замкнут: $U_{\text{вых., макс.}} = 0,2 \text{ В}$ при $I \leq 10 \text{ mA}$ $U_{\text{вых., макс.}} = 2 \text{ В}$ при $I \leq 100 \text{ mA}$		
NAMUR	$f_{\text{макс.}}$ в рабочем меню настроена на: $100 \text{ Гц} < f_{\text{макс.}} \leq 10 \text{ кГц}$ $I \leq 20 \text{ mA}$ $R_{\text{нагр.}} \leq 10 \text{ кОм}$ для $f \leq 1 \text{ кГц}$ $R_{\text{нагр.}} \leq 1 \text{ кОм}$ для $f \leq 10 \text{ кГц}$ $R_{\text{нагр., макс.}} = (U_{\text{внеш.}} - U_{\text{вых.}}) / I_{\text{макс.}}$ разомкнут: $I \leq 0,05 \text{ mA}$ при $U_{\text{внеш.}} = 32 \text{ В пост. тока}$ замкнут: $U_{\text{вых., макс.}} = 1,5 \text{ В}$ при $I \leq 1 \text{ mA}$ $U_{\text{вых., макс.}} = 2,5 \text{ В}$ при $I \leq 10 \text{ mA}$ $U_{\text{вых., макс.}} = 5,0 \text{ В}$ при $I \leq 20 \text{ mA}$		-
	-	Пассивный в соответствии с EN 60947-5-6 разомкнут: $I_{\text{ном.}} = 0,6 \text{ mA}$ замкнут: $I_{\text{ном.}} = 3,8 \text{ mA}$	

Выход состояния / сигнализация			
Функции и настройки	С возможностью настройки для автоматического изменения диапазона измерения, для указания направления потока, индикации превышения диапазона, индикации ошибки, достижения точки переключения		
	Управление клапанами с помощью активной функции дозирования		
Рабочие параметры	Базовая версия Вх./Вых.	Модульная версия Вх./Вых.	Версия Ex i
Активный	-	$U_{\text{встр.}} = 24 \text{ В пост. тока}$ $I \leq 20 \text{ мА}$ $R_{\text{нагр., макс.}} = 47 \text{ кОм}$ разомкнут: $I \leq 0,05 \text{ мА}$ замкнут: $U_{\text{вых., ном.}} = 24 \text{ В}$ при $I = 20 \text{ мА}$	-
Пассивный	$U_{\text{внеш.}} \leq 32 \text{ В пост. тока}$ $I \leq 100 \text{ мА}$ $R_{\text{нагр., макс.}} = 47 \text{ кОм}$ $R_{\text{нагр., макс.}} = (U_{\text{внеш.}} - U_{\text{вых.}}) / I_{\text{макс.}}$ разомкнут: $I \leq 0,05 \text{ мА}$ при $U_{\text{внеш.}} = 32 \text{ В пост. тока}$ замкнут: $U_{\text{вых., макс.}} = 0,2 \text{ В}$ при $I \leq 10 \text{ мА}$ $U_{\text{вых., макс.}} = 2 \text{ В}$ при $I \leq 100 \text{ мА}$	$U_{\text{внеш.}} = 32 \text{ В пост. тока}$ $I \leq 100 \text{ мА}$ $R_{\text{нагр., макс.}} = 47 \text{ кОм}$ $R_{\text{нагр., макс.}} = (U_{\text{внеш.}} - U_{\text{вых.}}) / I_{\text{макс.}}$ разомкнут: $I \leq 0,05 \text{ мА}$ при $U_{\text{внеш.}} = 32 \text{ В пост. тока}$ замкнут: $U_{\text{вых., макс.}} = 0,2 \text{ В}$ при $I \leq 10 \text{ мА}$ $U_{\text{вых., макс.}} = 2 \text{ В}$ при $I \leq 100 \text{ мА}$	-
NAMUR	-	Пассивный в соответствии с EN 60947-5-6 разомкнут: $I_{\text{ном.}} = 0,6 \text{ мА}$ замкнут: $I_{\text{ном.}} = 3,8 \text{ мА}$	Пассивный в соответствии с EN 60947-5-6 разомкнут: $I_{\text{ном.}} = 0,43 \text{ мА}$ замкнут: $I_{\text{ном.}} = 4,5 \text{ мА}$ $U_{\text{вх.}} = 30 \text{ В}$ $I_{\text{вх.}} = 100 \text{ мА}$ $P_{\text{вх.}} = 1 \text{ Вт}$ $C_{\text{вх.}} = 10 \text{ нФ}$ $L_{\text{вх.}} = 0 \text{ мГн}$

Вход управления			
Функция	Удержание значения выходных сигналов (например, при проведении очистки), установка значения выходов на "нуль", сброс счётчика и сообщений об ошибках, переключение диапазона, калибровка нулевой точки		
	Запуск процесса дозирования при активированной функции дозирования.		
Рабочие параметры	Базовая версия Вх./Вых.	Модульная версия Вх./Вых.	Версия Ex i
Активный	-	$U_{\text{встр.}} = 24 \text{ В пост. тока}$ Клеммы разомкнуты: $U_{\text{вых., ном.}} = 22 \text{ В}$ Клеммы соединены: $I_{\text{ном.}} = 4 \text{ мА}$ Вкл.: $U_{\text{вых.}} \geq 12 \text{ В при}$ $I_{\text{ном.}} = 1,9 \text{ мА}$ Откл.: $U_{\text{вых.}} \leq 10 \text{ В при}$ $I_{\text{ном.}} = 1,9 \text{ мА}$	-
Пассивный	$U_{\text{внеш.}} \leq 32 \text{ В пост. тока}$ $I_{\text{макс.}} = 6,5 \text{ мА}$ при $U_{\text{внеш.}} \leq 24 \text{ В пост. тока}$ $I_{\text{макс.}} = 8,2 \text{ мА}$ при $U_{\text{внеш.}} \leq 32 \text{ В пост. тока}$ Контакт замкнут (Вкл.): $U_{\text{вых.}} \geq 8 \text{ В при}$ $I_{\text{ном.}} = 2,8 \text{ мА}$ Контакт разомкнут (Откл.): $U_{\text{вых.}} \leq 2,5 \text{ В при}$ $I_{\text{ном.}} = 0,4 \text{ мА}$	$U_{\text{внеш.}} \leq 32 \text{ В пост. тока}$ $I_{\text{макс.}} = 9,5 \text{ мА при}$ $U_{\text{внеш.}} \leq 24 \text{ В}$ $I_{\text{макс.}} = 9,5 \text{ мА при}$ $U_{\text{внеш.}} \leq 32 \text{ В}$ Контакт замкнут (Вкл.): $U_{\text{вых.}} \geq 3 \text{ В при}$ $I_{\text{ном.}} = 1,9 \text{ мА}$ Контакт разомкнут (Откл.): $U_{\text{вых.}} \leq 2,5 \text{ В при}$ $I_{\text{ном.}} = 1,9 \text{ мА}$	$U_{\text{внеш.}} \leq 32 \text{ В пост. тока}$ $I \leq 6 \text{ мА при}$ $U_{\text{внеш.}} = 24 \text{ В}$ $I \leq 6,6 \text{ мА при}$ $U_{\text{внеш.}} = 32 \text{ В}$ Вкл.: $U_{\text{вых.}} \geq 5,5 \text{ В или}$ $I \geq 4 \text{ мА}$ Откл.: $U_{\text{вых.}} \leq 3,5 \text{ В или}$ $I \leq 0,5 \text{ мА}$
		$U_{\text{вх.}} = 30 \text{ В}$ $I_{\text{вх.}} = 100 \text{ мА}$ $P_{\text{вх.}} = 1 \text{ Вт}$ $C_{\text{вх.}} = 10 \text{ нФ}$ $L_{\text{вх.}} = 0 \text{ мГн}$	
NAMUR	-	Активный в соответствии с EN 60947-5-6 Контакт разомкнут: $U_{\text{вых., ном.}} = 8,7 \text{ В}$ Контакт замкнут (Вкл.): $I_{\text{ном.}} = 7,8 \text{ мА}$ Контакт разомкнут (Откл.): $U_{\text{вых., ном.}} = 6,3 \text{ В при}$ $I_{\text{ном.}} = 1,9 \text{ мА}$ Идентификация разомкнутых клемм: $U_{\text{вых.}} \geq 8,1 \text{ В при}$ $I \leq 0,1 \text{ мА}$ Идентификация короткозамкнутых клемм: $U_{\text{вых.}} \leq 1,2 \text{ В при } I \geq 6,7 \text{ мА}$	-

Profibus PA / DP	
Описание	Гальваническая изоляция в соответствии с IEC 61158
	Версия коммуникационного профиля: 3.02
	Потребляемый ток: 10,5 мА
	Допустимое напряжение шины: 9...32 В; для взрывозащищённого исполнения: 9...24 В
	Шинный интерфейс со встроенной защитой от неправильной полярности
	Типовой ток ошибки FDE (Fault Disconnection Electronic, Обнаружение отказа электроники): 4,3 мА
	Адрес шины настраивается при помощи локального дисплея на измерительном приборе
Функциональные блоки	6 аналоговых входов, 3 счётчика
Выходные данные	Объёмный расход, массовый расход, скорость звука в среде, скорость потока, коэффициент усиления, соотношение сигнал/шум, температура электроники, напряжение питания (Другие измеряемые величины и параметры диагностики доступны через ациклическое соединение)
FOUNDATION Fieldbus	
Описание	Гальваническая изоляция в соответствии с IEC 61158
	Потребляемый ток: 10,5 мА
	Допустимое напряжение шины: 9...32 В; для взрывозащищённого исполнения: 9...24 В
	Шинный интерфейс со встроенной защитой от неправильной полярности
	Поддерживаются функции программы Link Master (LM)
	Протестировано с помощью испытательного комплекта взаимодействия (ИТК) версии 6.0
Функциональные блоки	4 блока аналоговых входов, 2 интегратора, 1 ПИД-регулятор
Выходные данные	Объёмный расход, массовый расход, скорость потока, температура электроники, скорость звука в среде, коэффициент усиления, соотношение сигнал/шум Параметры диагностики
MODBUS	
Описание	Modbus RTU, главный / ведомый, RS485
Диапазон адресов	1...247
Поддерживаемые функциональные коды	01, 02, 03, 04, 05, 08, 16, 43
Поддерживаемая скорость передачи данных	1200, 2400, 4800, 9600, 19200, 38400, 57600, 115200 бод

Допуски и сертификаты

CE	
Прибор соответствует нормативным требованиям директив EU. Изготовитель удостоверяет успешно проведенные испытания прибора нанесением маркировки CE.	
	Полная информация о директивах и стандартах EU, а также действующих сертификатах представлена в декларации CE или на веб-сайте производителя.
NAMUR	NE 21,43,53,80,95,107
Другие стандарты и сертификаты	
Невзрывозащищенное исполнение	Стандартно
Взрывоопасные зоны	
Взрывоопасная зона 1 - 2	Более подробная информация представлена в документации на приборы взрывозащищенного исполнения. В соответствии с Европейской директивой 2014/34/EU
IECEX	IECEX KIWA 15.0032X
ATEX	KIWA 15ATEX0054 X
cQPSus: Класс 1, Кат. 1 и 2	Номер сертификата: LR1338
NEPSI	Номер сертификата: в процессе подготовки
DNV	Номер сертификата: в процессе подготовки
EAC	Номер сертификата: в процессе подготовки
Степень пылевлагозащиты в соответствии с IEC 529 / EN 60529	Преобразователь сигналов
	Компактное исполнение (C): IP 66/67 (NEMA 4X/6)
	Полевое исполнение (F): IP 66/67 (NEMA 4X/6)
	Все первичные преобразователи
	IP67 (NEMA 6)
Устойчивость к ударным нагрузкам	IEC 68-2-27
	30 г за 18 мс
Устойчивость к вибрации	IEC 68-2-64
	f = 20 - 2000 Гц, среднеквадратичное значение = 4,5 г, t = 30 мин.

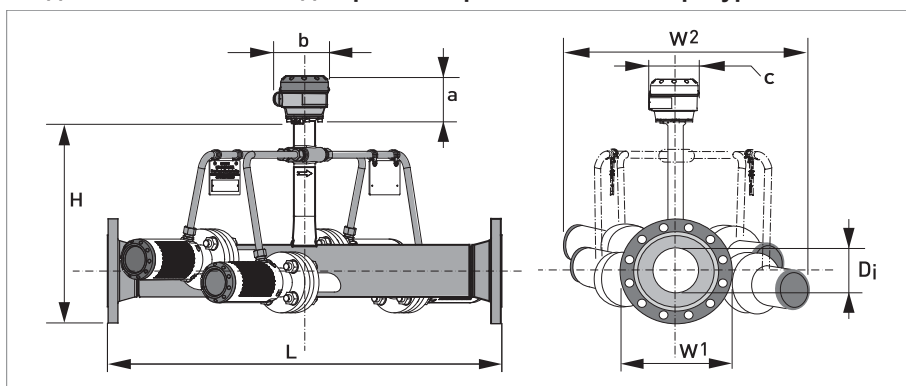
2.2 Габаритные размеры и вес

Данные по габаритным размерам и весу для различных доступных версий представлены на следующих страницах.

Описание сокращений:

- L = общая длина расходомера
- H = высота расходомера (без установленного преобразователя сигналов / клеммной коробки)
- W (W1) = ширина фланцев
- W2 = общая ширина первичного преобразователя, включая акустические сенсоры
- Di = внутренний диаметр первичного преобразователя

Раздельное исполнение для работы при высокой температуре

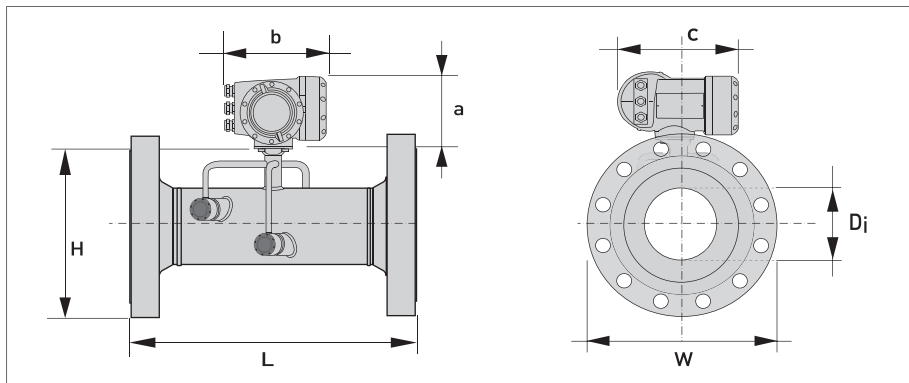


a	88 мм / 3,5"
b	139 мм / 5,5" ①
c	106 мм / 4,2"

① Значение может варьироваться в зависимости от используемых кабельных уплотнений.

Примечание: Размер W2 варьируется в зависимости от конструкции и диаметра. Усреднённое значение составляет приблизительно 820 мм / 31,7" (± 30 мм / 1,2")

Компактное исполнение для работы при высоком давлении



a	155 мм / 6,1"
b	230 мм / 9,1" ①
c	260 мм / 10,2"
Общая высота = H + a #Значение зависит от исполнения	

① Значение может варьироваться в зависимости от используемых кабельных уплотнений.

2.3 ASME B16.5: Габаритные размеры и вес

По дополнительным данным и габаритным размерам (не указанным в таблицах) обратитесь в компанию KROHNE.

ASME 150 lb: Высокотемпературная версия с фланцами RF

Номинальный диаметр	Габаритные размеры									
	L		H		W - W1		Внутренний диаметр [Di]		Вес	
	[дюйм]	[мм]	[дюйм]	[мм]	[дюйм]	[мм]	[дюйм]	[мм]	[фунт]	[кг]
1"										
2"	27,6	700	15,4	392	6,0	152	2,1	52,5	50	23
3"										
4"	35,4	900	18,0	457	9,0	229	4,0	102	125	57
6"	35,4	900	20,1	510	11,0	279	6,1	151	161	73
8"										
10"	39,4	1000	24,6	626	16,0	406	10,0	254	287	130
12"	39,4	1000	27,1	689	19,0	483	12,0	305	364	165
14"										
16"	39,4	1000	31,0	788	23,5	597	15,0	381	569	258
18"										
20"	39,4	1000	35,0	889	27,5	699	19,0	483	672	305
24"	39,4	1000	39,3	997	32,0	813	23,0	585	886	402

ASME 300 lb: Высокотемпературная версия с фланцами RF

Номинальный диаметр	Габаритные размеры									
	L		H		W - W1		Внутренний диаметр [Di]		Вес	
	[дюйм]	[мм]	[дюйм]	[мм]	[дюйм]	[мм]	[дюйм]	[мм]	[фунт]	[кг]
1"										
2"	27,6	700	15,4	392	6,0	152	2,1	52,5	50	23
3"	35,4	900	18,0	457	9,0	229	3,1	4,0	102	51
4"	35,4	900	18,5	470	10,0	254	3,8	97,1	181	82
6"	35,4	900	20,8	529	12,5	318	5,8	146	229	104
8"	39,4	1000	23,1	586	15,0	381	7,6	194	373	169
10"	39,4	1000	25,4	645	17,5	445	9,7	248	414	188
12"	39,4	1000	27,9	708	20,5	521	11,4	289	606	275
14"	39,4	1000	29,8	756	23,0	584	12,5	317	767	348
16"	39,4	1000	33,3	845	28,0	711	14,3	364	955	433
18"										
20"	39,4	1000	36,5	927	30,5	775	18,4	467	1497	679
24"										

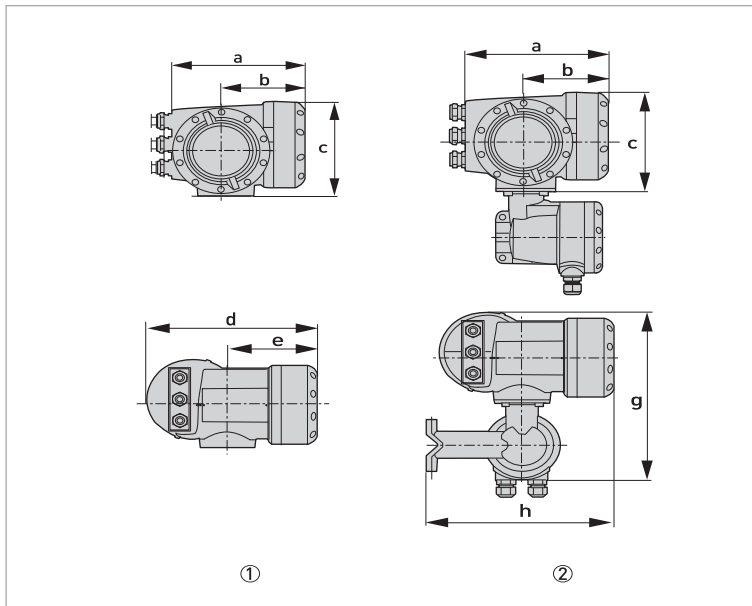
ASME 600 lb: Высокотемпературная версия с фланцами RF и RTJ

Номинальный диаметр	Габаритные размеры						Внутренний диаметр [Di]				Вес	
	L		H		W - W1		Внутренний диаметр [Di]		Вес			
	[дюйм]	[мм]	[дюйм]	[мм]	[дюйм]	[мм]	[дюйм]	[мм]	[фунт]	[кг]		
1"												
2"	27,6	700	15,7	399	6,5	165	1,7	42,9	66	30		
3"												
4"	35,4	900	18,9	480	10,8	273	3,6	92	194	88		
6"	35,4	900	21,6	548	14,0	356	5,5	140	317	144		
8"												
10"	43,3	1100	26,6	677	20,0	508	9,3	236	679	308		
12"	39,4	1000	28,6	727	22,0	559	10,8	273	884	401		

ASME 1500 lb: Версия для работы при высоком давлении с фланцами RTJ

Номинальный диаметр	Габаритные размеры						Внутренний диаметр [Di]				Вес	
	L		H		W - W1		Внутренний диаметр [Di]		Вес			
	[дюйм]	[мм]	[дюйм]	[мм]	[дюйм]	[мм]	[дюйм]	[мм]	[фунт]	[кг]		
1"	13,8	350	7,1	181	5,9	149	0,8	21	32	14		
2"	23,6	600	9,0	228	8,5	216	1,7	43	74	34		
3"	27,6	700	10,5	268	10,5	267	2,6	67	130	59		
4"	39,4	1000	11,9	303	12,3	311	3,4	87	214	97		
6"												
8"	39,4	1000	13,8	351	19,0	483	6,8	173	745	338		

2.4 Корпус преобразователя сигналов



- ① Корпус компактного исполнения (C)
- ② Корпус полевого исполнения (F)

Габаритные размеры и вес в мм и кг

Исполнение	Габаритные размеры [мм]							Вес [кг]
	a	b	c	d	e	g	h	
C	202	120	155	260	137	-	-	4,2
F	202	120	155	-	-	295,8	277	5,7

Габаритные размеры и вес в дюймах и фунтах

Исполнение	Габаритные размеры [дюйм]							Вес [фунт]
	a	b	c	d	e	g	h	
C	7,75	4,75	6,10	10,20	5,40	-	-	9,30
F	7,75	4,75	6,10	-	-	11,60	10,90	12,60

3.1 Назначение прибора

Полная ответственность за использование измерительных приборов в соответствии с назначением и условиями применения, с учетом коррозионной устойчивости материалов по отношению к среде измерения, лежит исключительно на пользователе.

Производитель не несет ответственности за неисправность, которая является результатом ненадлежащего использования или применения изделия не по назначению.

OPTISONIC 4400 разработан непосредственно для двунаправленного измерения проводящих и/или непроводящих сред, в закрытых, полностью заполненных трубопроводах. Излишки примесей (газ, твёрдые частицы, двухфазность) создают помехи для акустического сигнала, а потому их следует избегать.

Функциональные возможности расходомера **OPTISONIC 4400** охватывают непрерывное измерение текущего объёмного расхода, массового расхода, скорости потока, скорости звука в среде, коэффициента усиления, соотношения сигнал/шум, суммарного массового расхода и параметров диагностики.

3.2 Указания по монтажу

Тщательно обследуйте картонную тару на наличие повреждений или признаков небрежного обращения. Проинформируйте о повреждениях перевозчика и региональный офис фирмы-изготовителя.

Сверьтесь с упаковочной ведомостью на предмет получения груза в полной комплектации в соответствии с заказанными позициями.

Обратите внимание на типовую табличку прибора и убедитесь в том, что поставленный прибор соответствует данным заказа. Проверьте правильность напряжения питания, значение которого выбито на типовой табличке.

3.3 Общие требования

Для обеспечения безопасной установки необходимо соблюдать следующие меры предосторожности.

- Следите за тем, чтобы вокруг прибора было достаточно свободного пространства.
- Защитите преобразователь сигналов от попадания прямых солнечных лучей, при необходимости установите солнцезащитный козырёк.
- Для преобразователей сигналов, установленных в шкафах управления, необходимо обеспечить достаточное охлаждение, например, с помощью вентилятора или теплообменника.
- Предохраняйте преобразователь сигналов от сильной вибрации. Расходомеры прошли испытания на устойчивость к вибрации в соответствии с требованиями IEC 68-2-6.

3.3.1 Вибрация

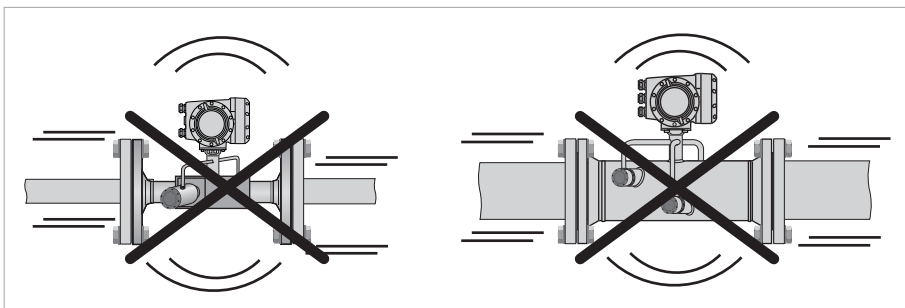


Рисунок 3-1: Избегайте вибраций

При ожидаемых вибрациях рекомендуется устанавливать прибор полевого исполнения.

3.3.2 Анतिकоррозионная защита

Используемая антикоррозионная защита действует в течение трёх месяцев с даты изготовления.

Для предотвращения коррозии первичного преобразователя из углеродистой стали **после** установки на трубопровод необходимо обеспечить антикоррозионную защиту.

3.4 Условия установки

3.4.1 Прямые участки на входе и выходе

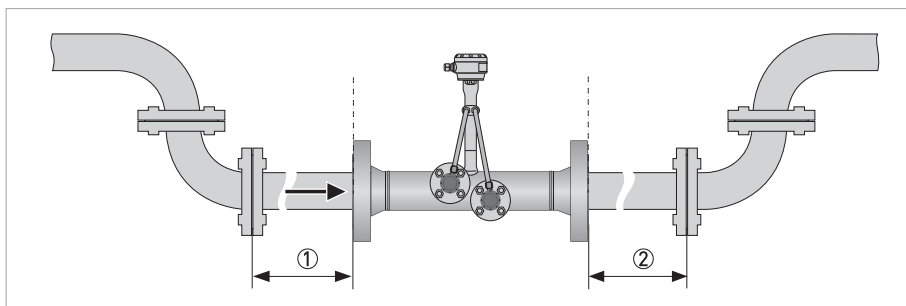


Рисунок 3-2: Рекомендуемые длины прямых участков на входе и выходе прибора

- ① Смотрите главу "Отводы типа 2D или 3D"
- ② $\geq 3 \text{ DN}$

3.4.2 Отводы типа 2D и 3D

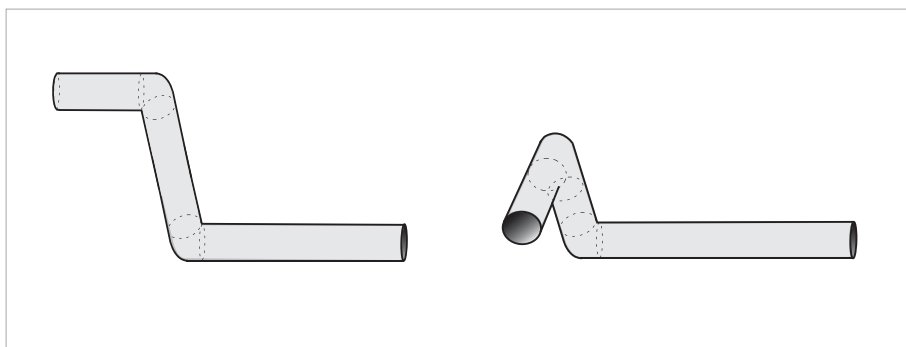


Рисунок 3-3: Прямой участок на входе при использовании отводов типа 2D и/или 3D перед расходомером

Длина прямого участка на входе:

для 2-канального расходомера при использовании отводов, расположенных в 2 плоскостях: $\geq 10 \text{ DN}$; при использовании отводов, расположенных в 3 плоскостях: $\geq 15 \text{ DN}$

для 1-канального расходомера при использовании отводов, расположенных в 2 плоскостях: $\geq 20 \text{ DN}$; при использовании отводов, расположенных в 3 плоскостях: $\geq 25 \text{ DN}$

3.4.3 T-образная секция

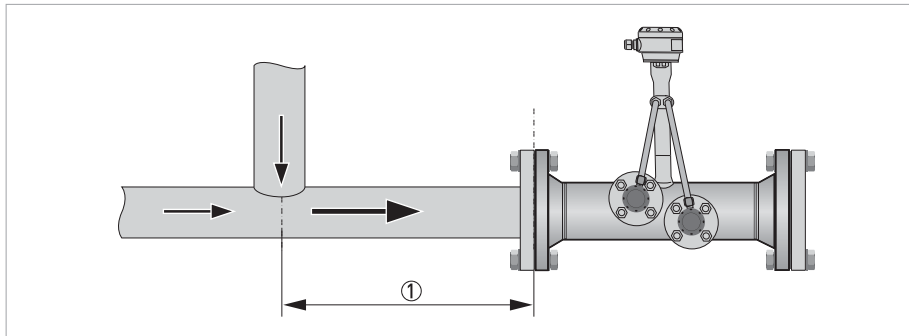


Рисунок 3-4: Расстояние после T-образной секции

① 2-канальная версия: ≥ 10 DN, 1-канальная версия: ≥ 20 DN

3.5 Отводы

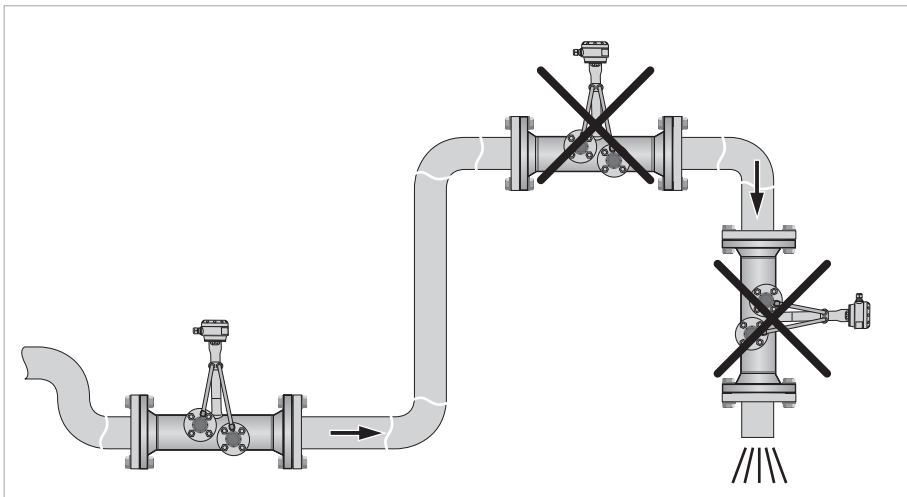


Рисунок 3-5: Монтаж в изогнутых трубопроводах

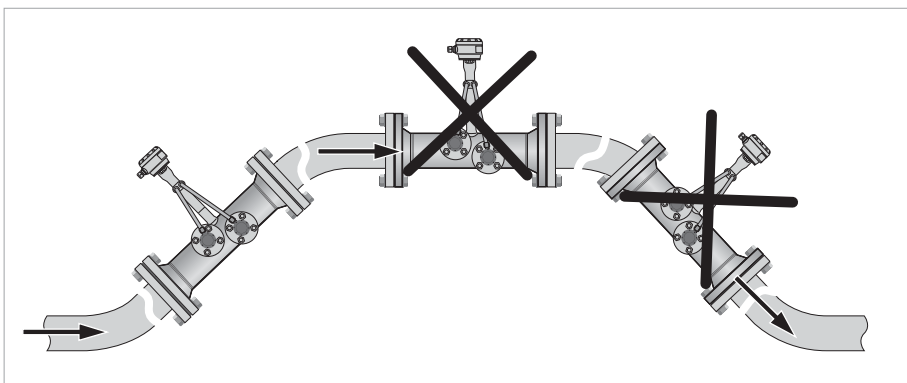


Рисунок 3-6: Монтаж в изогнутых трубопроводах

3.6 Свободная подача или слив продукта

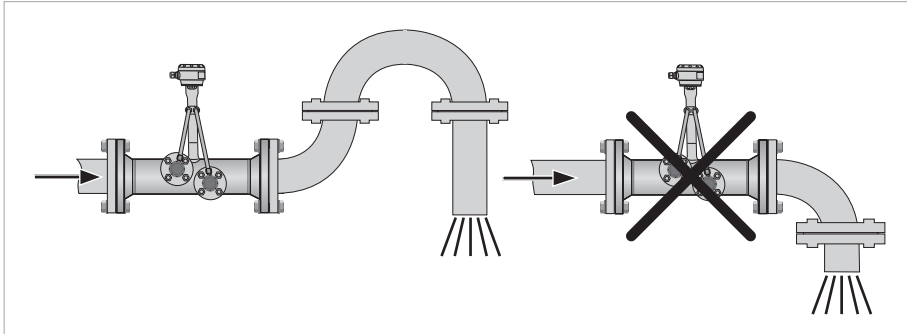


Рисунок 3-7: Свободный слив

Для обеспечения полного заполнения трубы монтируйте прибор на нисходящем участке трубопровода.

3.7 Расположение насоса

Чтобы не допустить возникновения кавитации или парообразования в расходомере, никогда не устанавливайте прибор на стороне всасывания насоса.

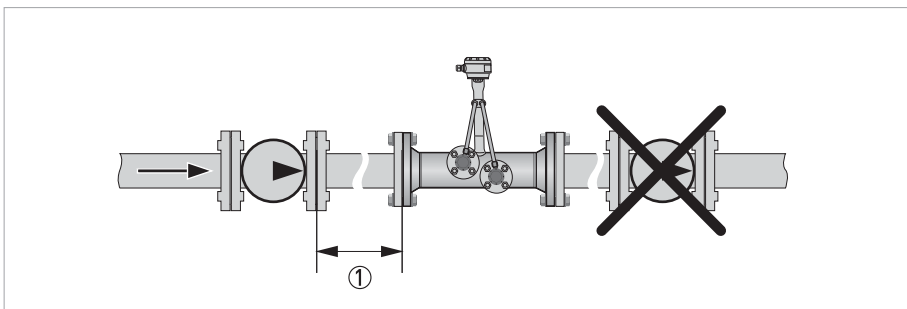


Рисунок 3-8: Монтаж после насоса

① ≥ 30 DN

3.8 Регулирующий клапан

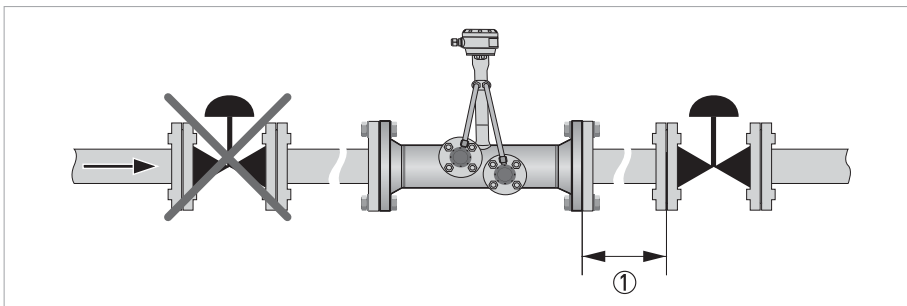


Рисунок 3-9: Монтаж перед регулирующим клапаном

① ≥ 40 DN

3.9 Нисходящий участок трубопровода длиной более 5 м / 16 фут

Для предотвращения образования разряжения установите воздуховыпускной клапан после расходомера. Несмотря на то что его наличие не повредит прибору, данный клапан может вызвать выход газов из раствора (кавитацию) и тем самым повлиять на результаты измерения.

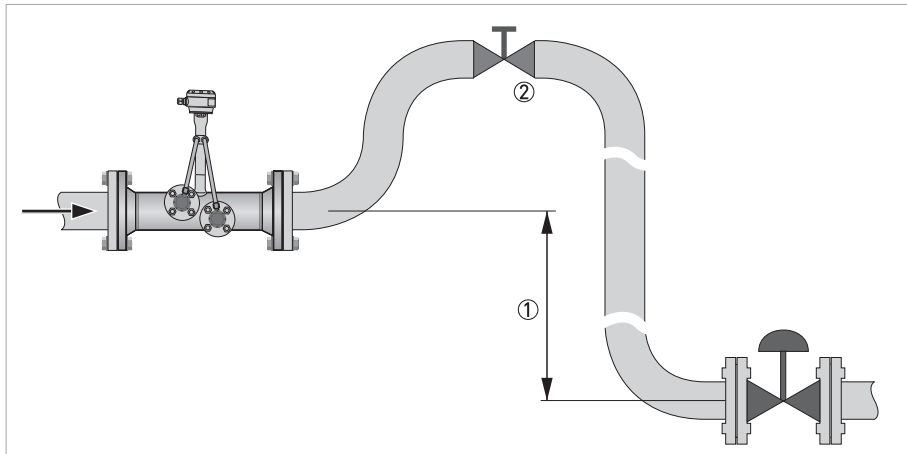


Рисунок 3-10: Нисходящий участок трубопровода длиной более 5 м / 16 фут

- ① ≥ 5 м / 16 фут
- ② Установите воздуховыпускной клапан

3.10 Тепловая изоляция

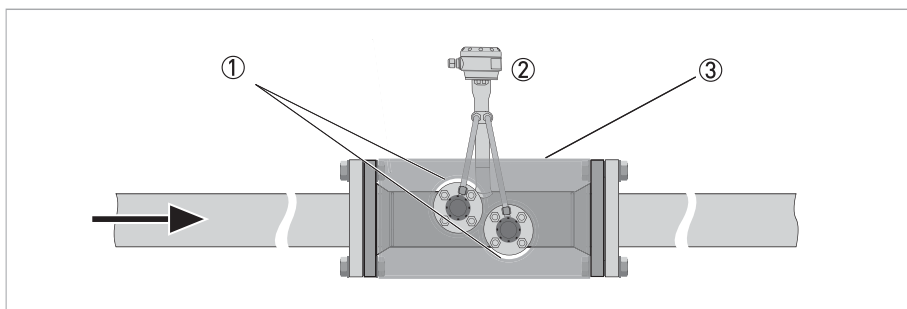


Рисунок 3-11: Теплоизоляция

- ① Подробный ракурс области сенсора представлен на следующей странице
- ② Клеммная коробка
- ③ Область теплоизоляции

Первичный преобразователь может быть полностью изолирован, за исключением пьезомодуля(ей) акустических сенсоров ① и клеммной коробки ②, охлаждение которых происходит за счёт конвекции окружающего воздуха. Температура сенсоров может достигать до 200°C / 392°F.

Подробный ракурс области ③ представлен на следующем рисунке

Для приборов, используемых во взрывоопасных зонах, действуют дополнительные меры предосторожности в отношении максимальной температуры и теплоизоляции. Более подробная информация представлена в документации на приборы взрывозащищённого исполнения!

Подробный ракурс области теплоизоляции

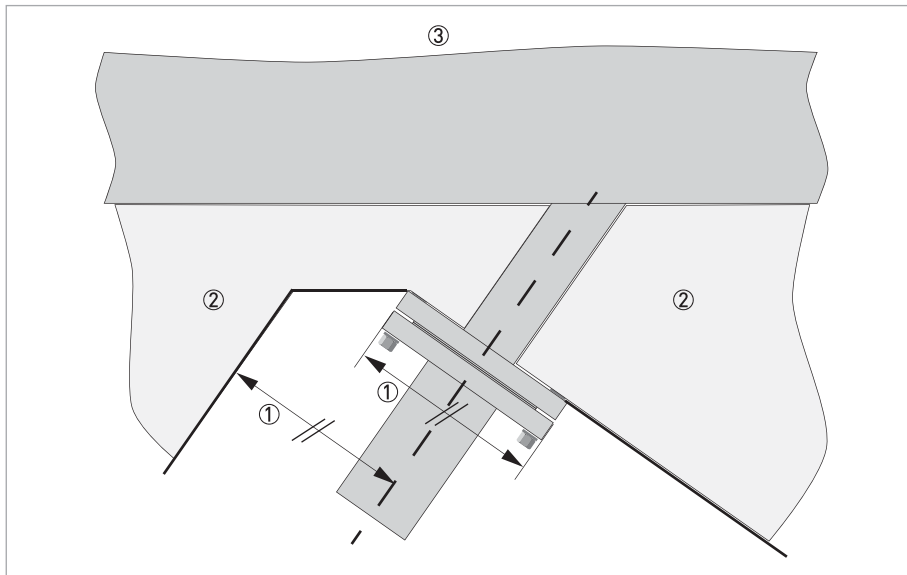


Рисунок 3-12: Тепловая изоляция

- ① Ширина фланца = свободное расстояние
- ② Изоляция
- ③ Труба первичного преобразователя

Свободное пространство (приблизительно 0,15 м / 6") вокруг корпуса сенсора необходимо для снятия крышки пьезомодуля и/или извлечения уплотнительных прокладок.

Не поворачивайте синие колпачки на окончании корпуса сенсора. Эти колпачки снабжены защёлкивающимся механизмом.

Не затягивайте (или не откручивайте) болты на фланцах сенсора. Затягивание данных болтов было выполнено в условиях завода (в соответствии с данными заказа). Подробная информация представлена на типовой табличке первичного преобразователя.

3.11 Смещение фланцев

Максимально допустимое отклонение между уплотнительными поверхностями фланцев:
 $L_{\text{макс.}} - L_{\text{мин.}} \leq 0,5 \text{ мм} / 0,02''$

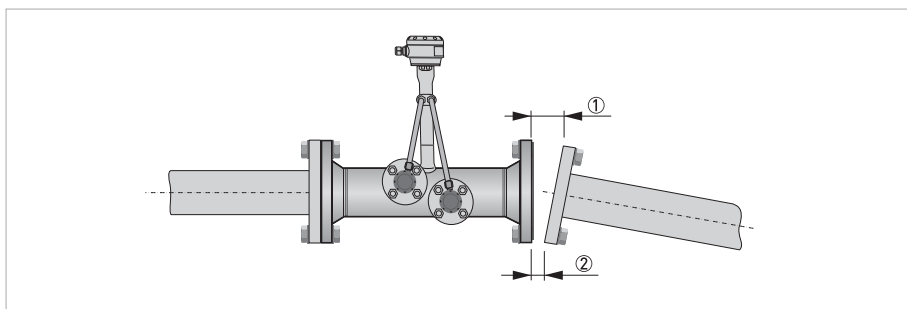


Рисунок 3-13: Смещение фланцев

- ① $L_{\text{макс.}}$
- ② $L_{\text{мин.}}$

3.12 Сварка первичного преобразователя при установке в трубопровод

Первичные преобразователи без фланцевых и/или приварных технологических присоединений могут быть приварены к трубопроводной секции по месту эксплуатации.

При сварке следует не допускать чрезмерного нагрева, поскольку это может привести к повреждению акустических сенсоров (пьезоэлемента).

3.13 Монтажное положение прибора

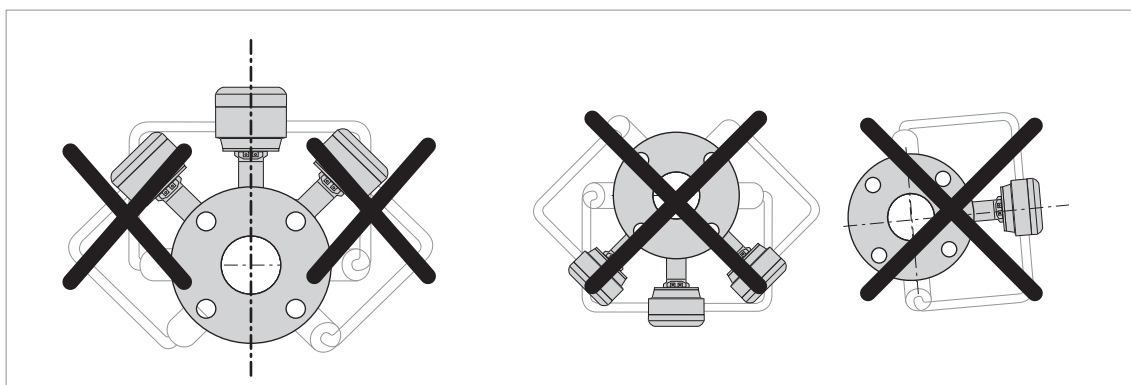


Рисунок 3-14: Допустимое монтажное положение

3.14 Крепление корпуса преобразователя сигналов отдельного полевого исполнения

Материалы и инструменты для монтажно-сборочных работ не входят в комплект поставки. Используйте материалы и инструменты для монтажно-сборочных работ, соответствующие действующим правилам и нормам по охране труда.

3.14.1 Монтаж на трубе

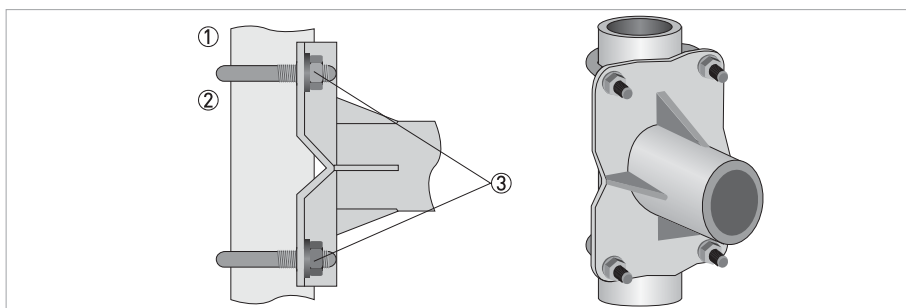


Рисунок 3-15: Крепление корпуса преобразователя сигналов полевой версии

- ① Закрепите преобразователь сигналов на трубе.
- ② Закрепите преобразователь сигналов стандартными U-образными скобами и шайбами.
- ③ Затяните гайки.

3.14.2 Крепление на стене

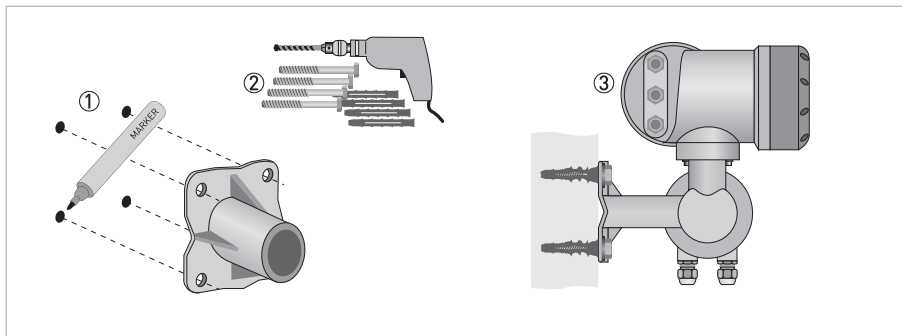
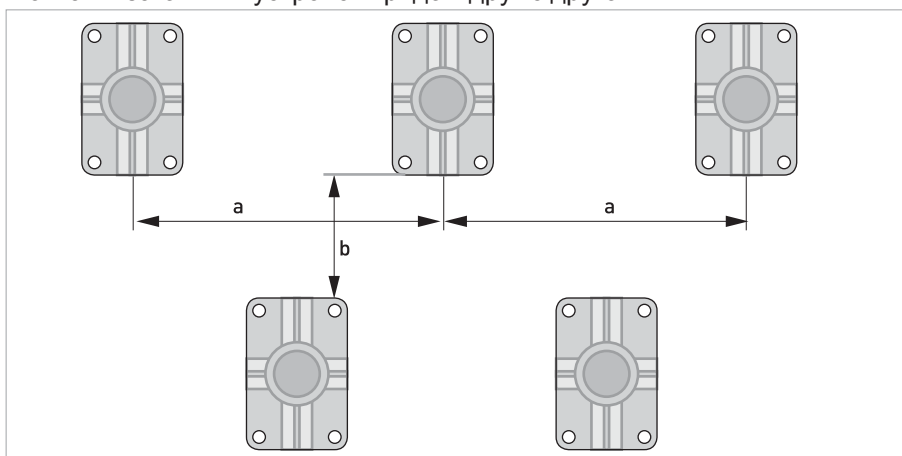


Рисунок 3-16: Крепление полевой версии корпуса на стене

- ① Подготовьте отверстия, используя монтажную пластину как шаблон.
- ② Используйте сборочные материалы и инструменты в соответствии с действующим законодательством по охране труда и технике безопасности.
- ③ Надёжно закрепите корпус преобразователя на стене.

Монтаж нескольких устройств рядом друг с другом



$a \geq 600 \text{ мм} / 23,6''$
 $b \geq 250 \text{ мм} / 9,8''$

3.14.3 Поворот дисплея в преобразователе сигналов полевой версии

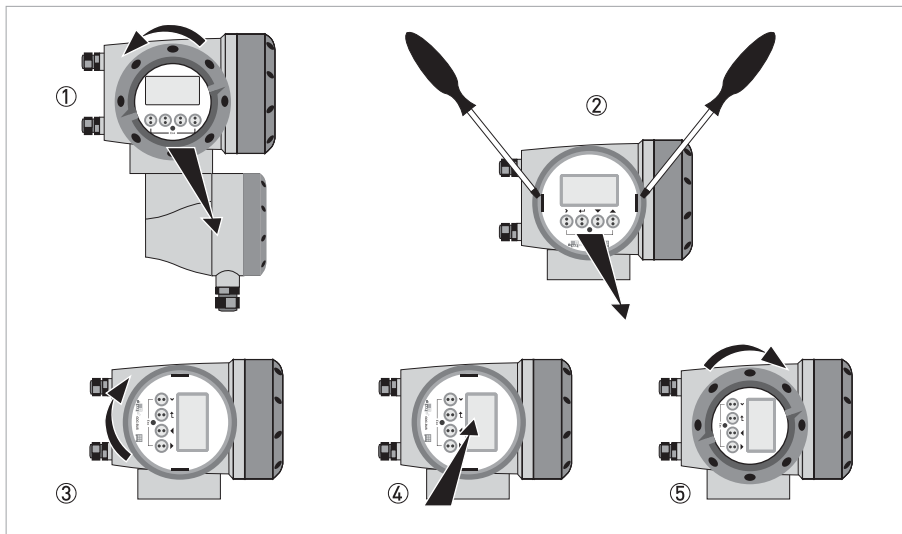


Рисунок 3-17: Поворот дисплея в преобразователе сигналов полевой версии

Дисплей полевой версии преобразователя сигналов поворачивается с шагом 90°.

- ① Открутите крышку дисплея и блока управления прибора.
- ② Используя подходящий инструмент, вытяните за проушины два металлических съемника, расположенные слева и справа от дисплея.
- ③ Вытяните дисплей между двумя металлическими съемниками и разверните его в необходимое положение.
- ④ Установите дисплей, а затем вставьте оба металлических съемника на место.
- ⑤ Установите крышку на место и закрутите руками.

Не складывайте и повторно не перекручивайте ленточный кабель.

При каждом открытии крышки корпуса надлежит прочистить резьбу и нанести на нее смазку. Применяйте только смазочные материалы, не содержащие смол и кислот. Убедитесь в том, что прокладка корпуса установлена корректно, а также проверьте ее на наличие загрязнений и повреждений.

4.1 Сигнальный кабель (только для раздельного исполнения)

Первичный преобразователь подключается к преобразователю сигналов при помощи сигнального кабеля с 2 или 4 (маркированными) внутренними коаксиальными проводниками для подключения одного или двух акустических каналов.

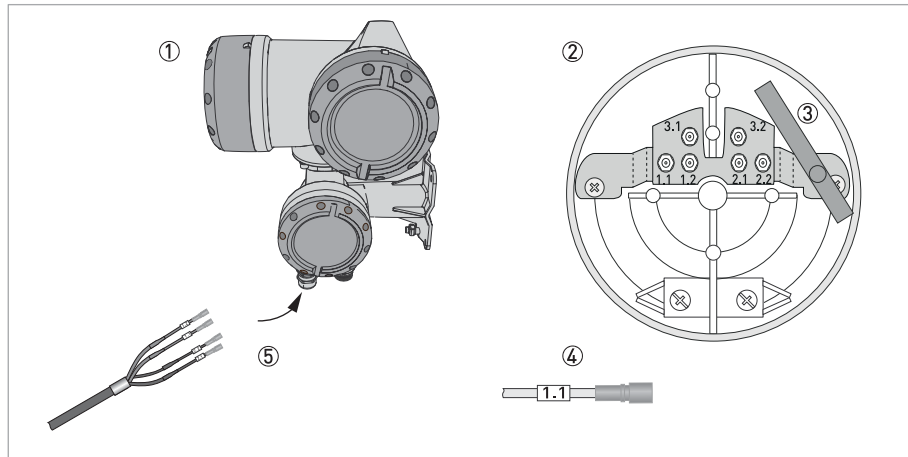


Рисунок 4-1: Конструкция прибора полевого исполнения

- ① Преобразователь сигналов
- ② Откройте клеммную коробку
- ③ Приспособление для разблокировки разъемов
- ④ Маркировка на кабеле
- ⑤ Вставьте кабель (кабели) в клеммный отсек

Вставьте кабель в разъем с аналогичной цифровой маркировкой.

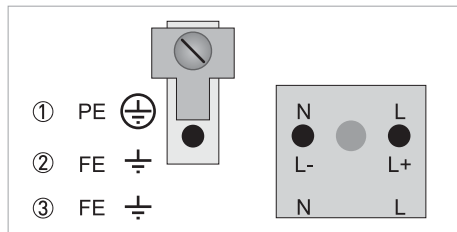
4.2 Напряжение питания

Если данное устройство предназначено для постоянного подключения к электрической сети. Для отключения от электрической сети (например, в целях проведения сервисного обслуживания) вблизи устройства необходимо установить внешний выключатель или автоматический рубильник. Он должен быть легко доступен для оператора и обозначен в качестве устройства отключения для данного оборудования.

Выключатель или автоматический рубильник и проводка должны соответствовать требованиям конкретного применения, а также локальным требованиям (в части обеспечения безопасности), предъявляемым к установке оборудования (в зданиях) (например, IEC 60947-1 / -3).

На приборы, которые эксплуатируются во взрывоопасных зонах, распространяются дополнительные нормы безопасности. Обратитесь к документации на приборы взрывозащищенного исполнения.

Клеммы питания в клеммных отсеках оборудованы дополнительными откидными крышками для защиты от случайного контакта.



- ① 100...230 В перем. тока (-15% / +10%), 22 ВА
- ② 24 В пост. тока (-55% / +30%), 12 Вт
- ③ 24 В перем./пост. тока (перем. ток: -15% / +10%; пост. ток: -25% / +30%), 22 ВА или 12 Вт

Заземление устройства следует выполнять в соответствии с предписаниями и инструкциями в целях обеспечения защиты обслуживающего персонала от поражения электрическим током.

100...230 В перем. тока (диапазон допуска: -15% / +10%)

- Обратите внимание на напряжение и частоту (50...60 Гц) источника питания, указанные на типовой табличке прибора.
- Клемма защитного заземления **PE** источника питания должна быть соединена с отдельной U-образной клеммой в клеммном отсеке преобразователя сигналов.

Напряжение 240 В перем. тока +5% входит в диапазон допустимых отклонений.

24 В пост. тока (диапазон допуска: -55% / +30%)

24 В перем./пост. тока (диапазон допуска: для перем. тока: -15% / +10%; для пост. тока: -25% / +30%)

- Обратите внимание на данные, указанные на типовой табличке прибора!
- В целях обеспечения правильности измерений необходимо подключить функциональное заземление **FE** к отдельной U-образной клемме в клеммном отсеке преобразователя сигналов.
- В случае подключения к источнику сверхнизкого напряжения следует обеспечить безопасное гальваническое разделение (БСНН) (в соответствии с VDE 0100 / VDE 0106 и/или IEC 364 / IEC 536, или в соответствии с действующими внутригосударственными положениями).

4.3 Входы и выходы, обзор

4.3.1 Комбинации входных/выходных сигналов (Вх./Вых.)

Данный преобразователь сигналов доступен с различными комбинациями входных/выходных сигналов.

Базовая версия

- Имеется 1 токовый выход, 1 импульсный выход и 2 выхода состояния / предельных выключателя.
- Импульсный выход можно настроить как выход состояния / предельный выключатель, а один из выходов состояния - как вход управления.

Версия Ex i

- В зависимости от выполняемых задач прибор может быть укомплектован различными выходными модулями.
- Токковые выходы могут быть активными или пассивными.
- Опционально доступны модули с протоколами Foundation Fieldbus и Profibus PA

Модульная версия

- В зависимости от выполняемых задач прибор может быть укомплектован различными выходными модулями.

Шинные системы

- Прибор предусматривает использование искробезопасных и неискробезопасных шинных интерфейсов в комбинации с дополнительными модулями.
- Информацию по подключению и обслуживанию шинных систем смотрите в дополнительной инструкции.

Взрывозащищённое исполнение

- Для взрывоопасных зон все варианты входных/выходных сигналов для исполнений корпуса С и F могут быть поставлены с клеммным отсеком со взрывозащитой вида Ex d (взрывонепроницаемая оболочка) или Ex e (повышенная безопасность).
- Информацию по подключению и обслуживанию приборов взрывозащищённого исполнения смотрите в дополнительной инструкции.

4.3.2 Описание структуры номера CG



Рисунок 4-2: Маркировка (номер CG) блока электроники и варианты входных/выходных сигналов

- ① Идентификационный номер:
- ② Идентификационный номер: 0 = стандартное исполнение
- ③ Напряжение питания
- ④ Дисплей (версии языка)
- ⑤ Версия входов/выходов (Вх./Вых.)
- ⑥ 1-ый дополнительный модуль для соединительной клеммы А
- ⑦ 2-ой дополнительный модуль для соединительной клеммы В

Последние 3 позиции в номере CG (⑤, ⑥ и ⑦) указывают на назначение соединительных клемм. Смотрите следующие примеры.

CG 350 хх 100	100...230 В перем. тока и стандартный дисплей; базовая версия Вх./Вых.: I _a или I _p , S _p /C _p , S _p , P _p /S _p
CG 350 хх 7FK	100...230 В перем. тока и стандартный дисплей; модульная версия Вх./Вых.: I _a , P _N /S _N и дополнительный модуль P _N /S _N , C _N
CG 350 хх 4EB	24 В пост. тока и стандартный дисплей; модульная версия Вх./Вых.: I _a , P _a /S _a и дополнительный модуль P _p /S _p , I _p

Описание условных и буквенно-цифровых обозначений номера CG для возможных вариантов дополнительных модулей для клемм А и В

Условное обозначение	Буквенно-цифровое обозначение для CG-№	Описание
I _a	A	Активный токовый выход
I _p	B	Пассивный токовый выход
P _a / S _a	C	Активный импульсный выход, частотный выход, выход состояния или предельный выключатель (с возможностью изменения настройки)
P _p / S _p	E	Пассивный импульсный выход, частотный выход, выход состояния или предельный выключатель (с возможностью изменения настройки)
P _N / S _N	F	Пассивный импульсный выход, частотный выход, выход состояния или предельный выключатель в соответствии с рекомендациями NAMUR (с возможностью изменения настройки)
C _a	G	Активный вход управления
C _p	K	Пассивный вход управления
C _N	H	Активный вход управления в соответствии с NAMUR Преобразователь сигналов может самодиагностировать обрывы и короткие замыкания кабеля в соответствии с требованиями EN 60947-5-6. Ошибки отображаются на ЖК-дисплее. Возможна сигнализация наличия ошибок при помощи выхода состояния.
-	8	Дополнительный модуль не установлен
-	0	Установка дополнительного модуля невозможна

4.3.3 Фиксированные версии входов/выходов без возможности изменения

Данный преобразователь сигналов доступен с различными комбинациями входов/выходов.

- Серым цветом в таблице обозначаются неиспользуемые или неназначенные клеммы.
- В таблице отображаются только последние символы номера CG.
- Соединительная клемма A+ используется только в базовой версии входов/выходов.

CG-№	Соединительные клеммы								
	A+	A	A-	B	B-	C	C-	D	D-

Базовая версия входов/выходов (Вх./Вых.) (стандартно)

1 0 0		$I_p + \text{HART}^{\text{®}}$ пассивный ①	S_p / C_p пассивный ②	S_p пассивный	P_p / S_p пассивный ②
	$I_a + \text{HART}^{\text{®}}$ ① активный				

Искробезопасная версия входов/выходов (опционально)

2 0 0				$I_a + \text{HART}^{\text{®}}$ активный	P_N / S_N NAMUR ②
3 0 0				$I_p + \text{HART}^{\text{®}}$ пассивный	P_N / S_N NAMUR ②
2 1 0		I_a активный	P_N / S_N NAMUR C_p пассивный ②	$I_a + \text{HART}^{\text{®}}$ активный	P_N / S_N NAMUR ②
3 1 0		I_a активный	P_N / S_N NAMUR C_p пассивный ②	$I_p + \text{HART}^{\text{®}}$ пассивный	P_N / S_N NAMUR ②
2 2 0		I_p пассивный	P_N / S_N NAMUR C_p пассивный ②	$I_a + \text{HART}^{\text{®}}$ активный	P_N / S_N NAMUR ②
3 2 0		I_p пассивный	P_N / S_N NAMUR C_p пассивный ②	$I_p + \text{HART}^{\text{®}}$ пассивный	P_N / S_N NAMUR ②

① Функция изменяется при переподключении

② С возможностью изменения настройки

4.3.4 Версии входов/выходов с возможностью изменения настроек

Данный преобразователь сигналов доступен с различными комбинациями входов/выходов.

- Серым цветом в таблице обозначаются неиспользуемые или неназначенные клеммы.
- В таблице отображаются только последние символы номера CG.
- Клемма = (электрическая) соединительная клемма

CG-№	Соединительные клеммы								
	A+	A	A-	B	B-	C	C-	D	D-

Модульная версия Вх./Вых. (опционально)

4 __		макс. 2 дополнительных модуля для клемм А + В	I _a + HART® активный	P _a / S _a активный ①
8 __		макс. 2 дополнительных модуля для клемм А + В	I _p + HART® пассивный	P _a / S _a активный ①
6 __		макс. 2 дополнительных модуля для клемм А + В	I _a + HART® активный	P _p / S _p пассивный ①
B __		макс. 2 дополнительных модуля для клемм А + В	I _p + HART® пассивный	P _p / S _p пассивный ①
7 __		макс. 2 дополнительных модуля для клемм А + В	I _a + HART® активный	P _N / S _N NAMUR ①
C __		макс. 2 дополнительных модуля для клемм А + В	I _p + HART® пассивный	P _N / S _N NAMUR ①

PROFIBUS PA/DP

D __		макс. 2 дополнительных модуля для клемм А + В	PA+ (2)	PA- (2)	PA+ (1)	PA- (1)
F __		макс. 2 дополнительных модуля для клемм А + В	PA+ (2)	PA- (2)	PA+ (1)	PA- (1)

FOUNDATION Fieldbus (опционально)

E __		макс. 2 дополнительных модуля для клемм А + В	V/D+ (2)	V/D- (2)	V/D+ (1)	V/D- (1)
------	--	---	----------	----------	----------	----------

Modbus (опционально)

G __ ②		макс. 2 дополнительных модуля для клемм А + В		Общий провод	Индекс В (D1)	Индекс А (D0)
--------	--	---	--	--------------	---------------	---------------

① С возможностью изменения настройки

② терминатор шины не активирован

Заполните этот бланк и отправьте его в локальное представительство по факсу или электронной почте. Приложите к нему эскиз трубопровода, включая размеры по осям X, Y и Z.

5.1 Формуляр для конфигурации устройства

Информация о заказчике:

Дата:
Контактное лицо:
Организация:
Адрес:
Телефон:
Факс:
E-Mail:

Данные об условиях применения:

Справочные сведения (наименование, технологическая позиция и т.п.):
Новое применение Существующее применение, используемое в настоящее время:
Цель измерения:
Рабочий продукт
Жидкость:
Содержание газовых включений:
Содержание твёрдых включений:
Плотность:
Скорость звука в среде:
Расход
Нормальный:
Минимальный:
Максимальный:
Температура
Нормальная:
Минимальная:
Максимальная:
Давление
Нормальное:
Минимальное:
Максимальное:

Данные по трубопроводу

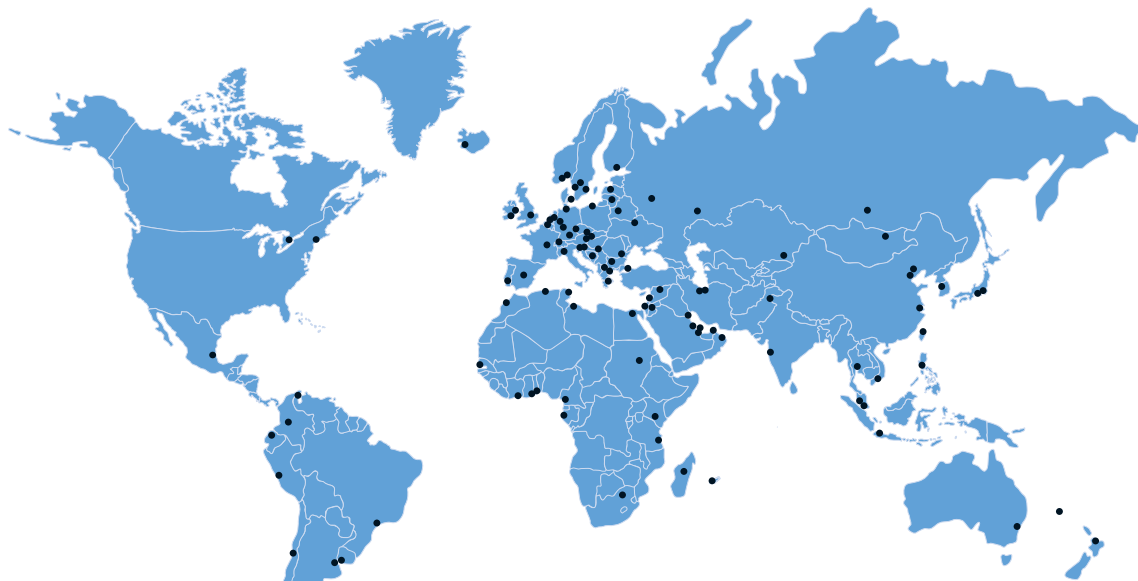
Типоразмер трубы:
Внутренний / Внешний диаметр
Толщина стенки / сортament:
Материал трубы:
Прямой участок на входе / выходе (DN):
Монтажные условия на входе прибора (отводы, клапаны, насосы):
Направление потока (вертикально вверх / горизонтально / вертикально вниз / другое):

Данные по окружающей среде

Коррозионно-активная атмосфера:
Морская вода:
Высокая влажность (% отн. влажн.)
Радиационное излучение:
Взрывоопасная зона:
Дополнительные сведения:

Требования к аппаратным средствам:

Требуемая точность (процентное отношение от расхода):
Источник питания (напряжение, перем./пост. ток):
Аналоговый выход (4-20 мА)
Импульсный выход (указать минимальную ширину импульса, значение импульса):
Цифровой протокол:
Опции:
Преобразователь сигналов раздельного исполнения:
Указать длину кабеля:
Комплекующие:



KROHNE Россия

Самарская обл., Волжский р-н,
массив «Жилой массив Стромилово»
Почтовый адрес:
Россия, 443065, г. Самара,
Долотный пер., 11, а/я 12799
Тел.: +7 846 230 047 0
Факс: +7 846 230 031 3
samara@krohne.su

Москва
115280, г. Москва,
ул. Ленинская Слобода, 19
Бизнес-центр «Омега Плаза»
Тел.: +7 499 967 779 9
Факс: +7 499 519 619 0
moscow@krohne.su

Санкт-Петербург
195196, г. Санкт-Петербург,
ул. Громова, 4, оф. 435
Бизнес-центр «ГРОМОВЪ»
Тел.: +7 812 242 606 2
Факс: +7 812 242 606 6
peterburg@krohne.su

Краснодар
350072, г. Краснодар,
ул. Московская, 59/1, оф. 9-02
БЦ «Девелопмент-Юг»
Тел.: +7 861 201 933 5
Факс: +7 499 519 619 0
krasnodar@krohne.su

Красноярск
660098, г. Красноярск,
ул. Алексеева, 17, оф. 380
Тел.: +7 391 263 697 3
Факс: +7 391 263 697 4
krasnoyarsk@krohne.su

Иркутск
664007, г. Иркутск,
ул. Партизанская, 49, оф.72
Тел.: +7 3952 798 595
Тел. / Факс: +7 3952 798 596
irkutsk@krohne.su

Салават
453261, Республика Башкортостан,
г. Салават, ул. Ленина, 3, оф. 302
Тел.: +7 3476 355 399
salavat@krohne.su

Сургут
628426, ХМАО-Югра,
г. Сургут, пр-т Мира, 42, оф. 409
Тел.: +7 3462 386 060
Факс: +7 3462 385 050
surgut@krohne.su

Хабаровск
680000, г. Хабаровск,
ул. Комсомольская, 79А, оф.302
Тел.: +7 4212 306 939
Факс: +7 4212 318 780
habarovsk@krohne.su

Ярославль
150040, г. Ярославль,
ул. Победы, 37, оф. 401
Бизнес-центр «Североход»
Тел.: +7 4852 593 003
Факс: +7 4852 594 003
yaroslavl@krohne.su

КРОНЕ-Автоматика

Самарская обл., Волжский р-н,
массив «Жилой массив Стромилово»
Тел.: +7 846 230 037 0
Факс: +7 846 230 031 1
kar@krohne.su

Сервисный центр

Беларусь, 211440, г. Новополоцк,
ул. Юбилейная, 2а, оф. 310
Тел. / Факс: +375 214 537 472
Моб. в Белоруссии: +375 29 624 459 2
Моб. в России: +7 903 624 459 2
service@krohne.su
service-krohne@vitebsk.by

KROHNE Беларусь

220012, г. Минск,
ул. Сурганова, 5а, оф. 128
Тел.: +375 17 388 94 80
Факс: +375 17 388 94 81
minsk@krohne.su

KROHNE Казахстан

050020, г. Алматы,
пр-т Достык, 290 а
Тел.: +7 727 356 277 0
Факс: +7 727 356 277 1
almaty@krohne.su

KROHNE Украина

03040, г. Киев,
ул. Васильковская, 1, оф. 201
Тел.: +380 44 490 268 3
Факс: +380 44 490 268 4
krohne@krohne.kiev.ua

KROHNE Армения, Грузия

0023, г. Ереван, ул. Севана, 12
Тел. / Факс: +374 99 929 911
Тел. / Факс: +374 94 191 504
info@ggg-solutions.am

KROHNE Узбекистан

100095, г. Ташкент,
ул. Талабалар, 16Д
Тел. / Факс: +998 71 246 472 0
Тел. / Факс: +998 71 246 472 1
Тел. / Факс: +998 71 246 472 8
spartsistem@gmail.com

