



OPTIMASS 2400 Технические данные

Первичный преобразователь массового расходомера для крупнотоннажного налива и отгрузки продукции

- Большой типоразмер первичного преобразователя для крупнотоннажного налива и отгрузки продукции, а также коммерческого учёта жидкостей и газов
- Измерительные трубы из нержавеющей стали (в соответствии с требованиями NACE)
- Опционально доступное исполнение из супердуплексной стали, обеспечивающее максимальное рабочее давление 180 бар изб



Документация является полной только при использовании совместно с соответствующей документацией на преобразователь сигналов.

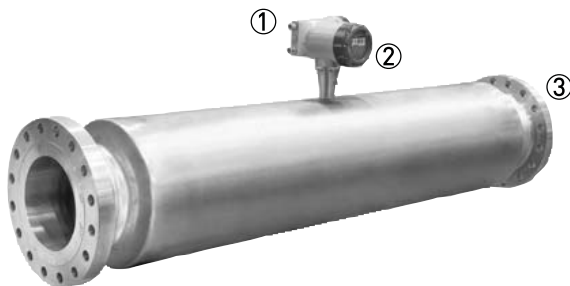
1 Особенности изделия	3
1.1 Техническое решение для крупнотоннажных измерений	3
1.2 Особенности и опции	5
1.3 Комбинации прибора / преобразователя сигналов	5
2 Технические характеристики	6
2.1 Принцип измерения (многотрубная конструкция)	6
2.2 Технические характеристики	8
2.2.1 Предельные значения температуры в соответствии с требованиями ATEX	12
2.2.2 Максимальные значения торцевой нагрузки	13
2.3 Точность измерений	14
2.4 Указания по максимальному рабочему давлению	15
2.5 Габаритные размеры и вес	17
2.5.1 Фланцевые исполнения	17
2.5.2 Гигиенические исполнения	23
2.5.3 Исполнение с обогревающим кожухом	25
2.5.4 Отверстия для продувки	26
3 Монтаж	27
3.1 Назначение прибора	27
3.2 Ограничения по монтажу	27
3.2.1 Основные принципы монтажа	27
3.2.2 Солнцезащитный экран	29
4 Примечания	30

1.1 Техническое решение для крупнотоннажных измерений

OPTIMASS 2400 был разработан с учётом высоких требований, предъявляемых к коммерческому учёту нефти и газа, и идеально подходит для крупнотоннажных измерений во многих применениях. Опционально доступное исполнение из супердуплексной стали (UNS S32760) обеспечивает возможность работы при максимальном рабочем давлении 180 бар изб.

Высокие эксплуатационные характеристики прибора OPTIMASS 2400 позволяют использовать его для крупнотоннажных измерений нефти и нефтепродуктов, а также для таких продуктов, как сиропы, патока и химическое сырьё.

В комбинации с преобразователем сигналов MFC 400 прибор OPTIMASS 2400 обеспечивает высокоточное измерение объёма, массы, плотности и концентрации продукта.



- ① Модульная конструкция блока электроники с различными вариантами конфигурации выходных сигналов (более подробное описание смотрите в отдельной документации).
- ② Широкие диагностические возможности.
- ③ Доступны стандартные фланцевые технологические присоединения.



- ① Клеммная коробка отдельного исполнения

Отличительные особенности

- Инновационная конструкция с несколькими измерительными трубами большого типоразмера для возможности применения при высоких расходах
- Простота дренирования и очистки измерительной трубы
- Опционально доступный обогревающий кожух
- Высокоточные измерения для коммерческого учёта
- Оптимизированная конструкция разделителя потока для минимизации потерь давления
- Опционально доступная супердуплексная нержавеющая сталь для рабочего давления до 180 бар изб
- Взрывонепроницаемый корпус до 150 бар изб

Отрасли промышленности

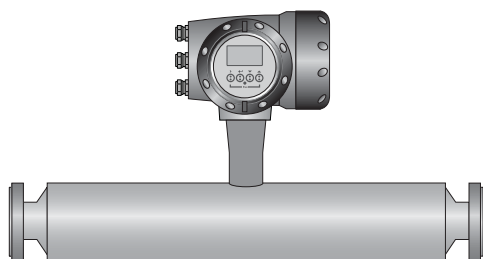
- Морская
- Нефтегазовая
- Сточные воды
- Химическая
- Целлюлозно-бумажная
- Пищевая и производство напитков
- Фармацевтическая
- Пресная вода

Области применения

- Крупнотоннажная отгрузка/выгрузка
- Коммерческий учёт по объёму и массе
- Большой объём
- Возможность установки на трубопроводах
- Раздельный учёт добываемой продукции

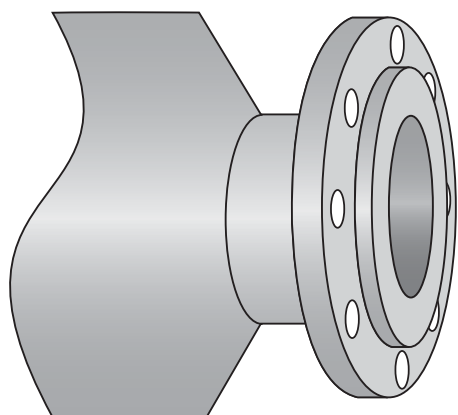
1.2 Особенности и опции

Отличительные



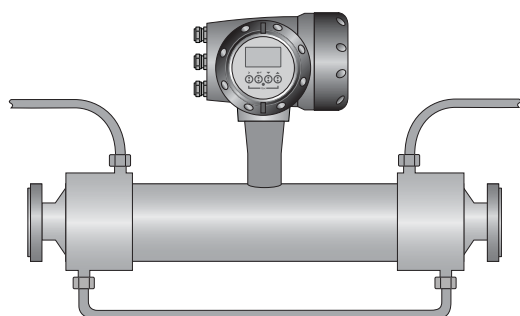
- Расходы до 4 600 000 кг/ч / 169 021 фунт/мин.
- Встроенная электроника.
- Самодренирование.
- Лучшая в своём классе стабильность нулевой точки.
- Благодаря усовершенствованной функции контроля вовлечённого газа EGM™ обеспечивается функционирование расходомера при наличии газовых фракций различного содержания и сложных условий потока.

Варианты технологических присоединений



- Фланцы типоразмером от 4" / DN100 до 16" / DN400 1500 lbs / PN160.
- Возможность использования разнообразных стандартных промышленных гигиенических присоединений.
- Гигиенические присоединения (только DN100) для крупнотоннажных измерений в пищевой промышленности и в секторе производства напитков.

Обогревающий кожух и продувочное отверстие



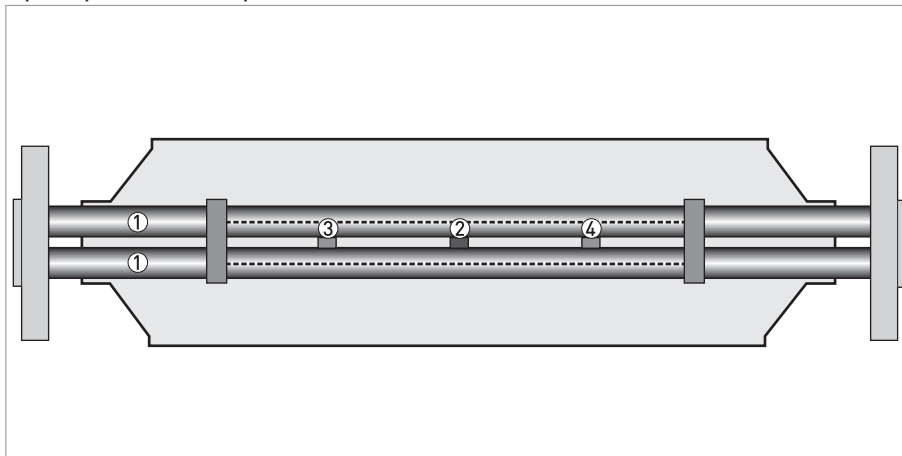
- Исполнение с обогревающим кожухом предназначено для сред, у которых определённые температурные параметры являются критическими.
- Обогревающий кожух позволяет предотвратить застывание и кристаллизацию продукта.
- Исполнение с продувочным отверстием обеспечивает защиту в случае повреждения измерительной трубы.
- При этом обеспечивается слив потенциально опасных химических веществ с соблюдением техники безопасности.
- Также возможно его использование для заблаговременного обнаружения выхода измерительной трубы из строя при измерении высокотоксичных химических веществ.

1.3 Комбинации прибора / преобразователя сигналов

Преобразователь сигналов	MFC 400	
Конфигурация	Компактное исполнение	Раздельное полевое исполнение
OPTIMASS 2400	2400C	2400F

2.1 Принцип измерения (многотрубная конструкция)

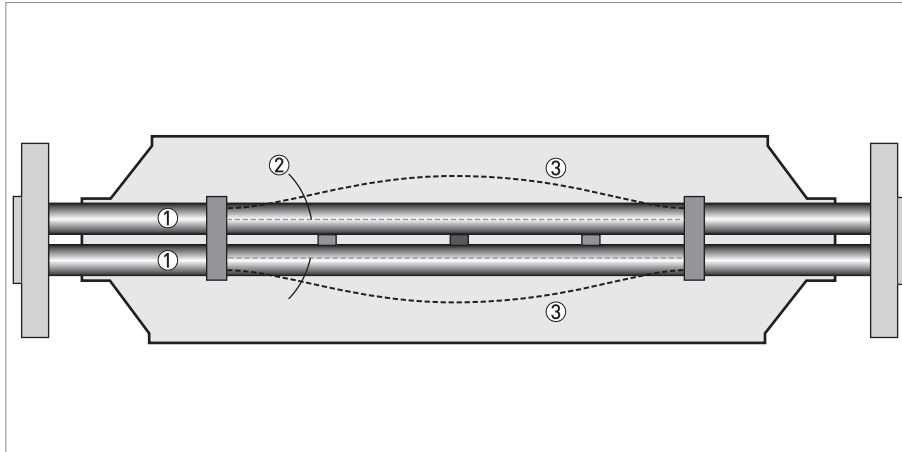
Прибор в стационарном состоянии - не запитан, нет движения потока



- ① Измерительные трубы
- ② Генератор колебаний
- ③ Сенсор 1
- ④ Сенсор 2

Кориолисовый многотрубный массовый расходомер состоит из двух или из четырёх измерительных труб ①, одной или двух катушек возбуждения ② и двух или четырёх сенсоров (③ и ④). Сенсоры располагаются по обеим сторонам катушки возбуждения.

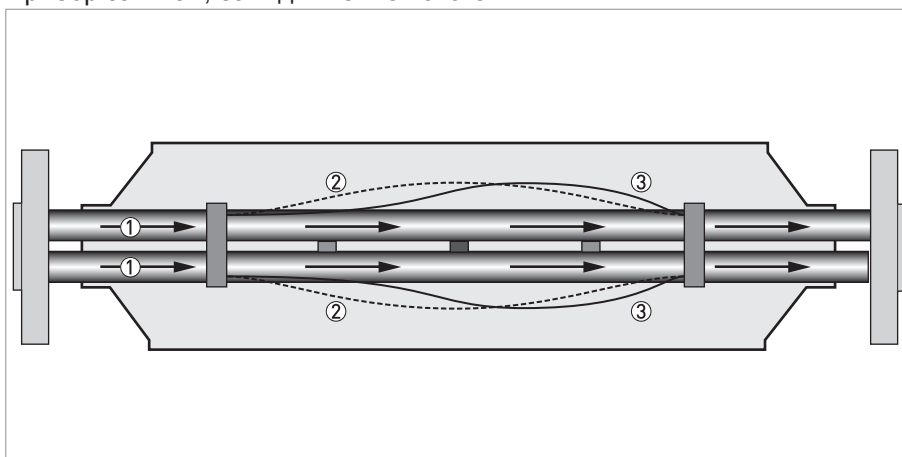
Прибор запитан



- ① Измерительные трубы
- ② Направление колебаний
- ③ Синусоидальная волна

При подаче питания на прибор катушка возбуждения сообщает измерительным трубам колебания, заставляя их вибрировать и генерировать синусоидальную волну ③. Эта синусоидальная волна отслеживается двумя сенсорами.

Прибор запитан, есть движение потока



- ① Измеряемый расход
- ② Синусоидальная волна
- ③ Фазовое смещение

При прохождении жидкости или газа по трубам эффект Кориолиса вызывает фазовое смещение синусоидальной волны, которое фиксируется обоими сенсорами. Это фазовое смещение прямо пропорционально массовому расходу. Измерение плотности происходит за счёт определения частоты колебаний и измерения температуры при помощи температурного сенсора Pt500.

2.2 Технические характеристики

- Приведенные ниже данные распространяются на общие случаи применения. Если требуются данные, имеющие отношение к конкретной рабочей позиции, следует обратиться в региональное представительство нашей фирмы.
- Дополнительная информация (сертификаты, специализированный инструментарий, программное обеспечение...) и полный пакет документации на изделие доступны для загрузки бесплатно с Интернет-сайта (в разделе "Download Center" - "Документация и ПО").

Измерительная система

Принцип измерения	Измерение массового расхода по принципу Кориолиса
Область применения	Измерение массового расхода и плотности жидкостей, газов и сыпучих веществ
Измеряемые параметры	Масса, плотность, температура
Расчётные параметры	Объём, приведённая плотность, концентрация, скорость потока

Конструктивные особенности

Основные	Измерительное устройство состоит из первичного преобразователя и преобразователя сигналов, который производит обработку и формирование выходных сигналов
Отличительные	Полностью сварная конструкция первичного преобразователя с несколькими прямыми измерительными трубами не требует регулярного технического обслуживания в период эксплуатации
Варианты	
Компактное исполнение	Встроенный преобразователь сигналов
Раздельное исполнение	Доступно с преобразователем сигналов полевого исполнения
Версия Modbus	Первичный преобразователь со встроенным блоком электроники, который поддерживает выход Modbus для подключения к ПЛК

Точность измерений

Масса (стандартно)	
Жидкость ($\geq 20:1$ от значения номинального расхода)	$\pm 0,1\%$ от актуально измеренного значения расхода
Жидкость ($< 20:1$ от значения номинального расхода)	\pm стабильность нулевой точки (смотрите ниже "Стабильность нулевой точки")
Повторяемость	
$\geq 20:1$ от значения номинального расхода	Лучше чем $\pm 0,05\%$
$< 20:1$ от значения номинального расхода	Лучше чем \pm стабильность нулевой точки $\times 0,5$
Газ	$\pm 0,35\%$ от актуально измеренного значения расхода + стабильность нулевой точки
Повторяемость	Лучше чем $0,2\%$ плюс стабильность нулевой точки (в совокупности с эффектами повторяемости, линейности и гистерезиса)
Масса (опционально)	
Жидкость ($\geq 10:1$ от значения номинального расхода)	$\pm 0,05\%$ от актуально измеренного значения расхода
Жидкость ($< 10:1$ от значения номинального расхода)	\pm стабильность нулевой точки (смотрите ниже "Стабильность нулевой точки")

Повторяемость	
≥ 10:1 от значения номинального расхода	Лучше чем ±0,025%
< 10:1 от значения номинального расхода	Лучше чем ± стабильность нулевой точки x 0,5
Стабильность нулевой точки	
S100	< 11 кг/ч
S150	< 25 кг/ч
S250	< 60 кг/ч
S400	< 120 кг/ч
Условия поверки	
Измеряемая среда	Вода
Температура	+20°C / +68°F
Рабочее давление	1 бар изб / 14,5 фунт/кв.дюйм изб
Влияние сдвига рабочей температуры на нулевую точку первичного преобразователя	
Нержавеющая сталь	0,0008% от значения номинального расхода на 1°C / 0,00044% от значения номинального расхода на 1°F
Влияние сдвига рабочего давления на нулевую точку первичного преобразователя	
Нержавеющая сталь	0,0002% от значения номинального расхода на 1°бар изб / 0,000014% от значения номинального расхода на 1°фунт/кв.дюйм изб
Плотность	
Диапазон измерения	400...3000 кг/м ³ / 25...187 фунт/фут ³
Погрешность	±1,0 кг/м ³ / ±0,06 фунт/фут ³
Калибровка по месту эксплуатации	±0,2 кг/м ³ / ±0,012 фунт/фут ³
Температура	
Погрешность	±1°C / ±1,8°F

Рабочие условия

Номинальный расход	
S100	220000 кг/ч / 8084 фунт/мин
S150	500000 кг/ч / 18372 фунт/мин
S250	1200000 кг/ч / 44092 фунт/мин
S400	2400000 кг/ч / 88185 фунт/мин
Максимальный расход	
S100	420000 кг/ч / 14698 фунт/мин
S150	900000 кг/ч / 33804 фунт/мин
S250	2300000 кг/ч / 84510 фунт/мин
S400	4600000 кг/ч / 169021 фунт/мин
Температура окружающей среды	
Компактное исполнение с преобразователем сигналов из алюминия	-40...+60°C / -40...+140°F
	Расширенный диапазон температур: 65°C / 149°F для некоторых вариантов конфигурации входных/выходных сигналов. Для получения более подробной информации обратитесь к изготовителю.
Компактное исполнение с преобразователем сигналов из нержавеющей стали	-40...+55°C / -40...+130°F
Раздельное исполнение	-40...+65°C / -40...+149°F

Температура измеряемой среды	
Фланцевое присоединение	-45...+130°C / -49...+266°F
Гигиеническое присоединение (только для S100)	
Номинальное давление при 20°C / 68°F	
Измерительная труба (Duplex UNS S31803)	
Директива по оборудованию, работающему под давлением (PED)	-1...150 бар изб / -14,5...2175 фунт/кв.дюйм изб
FM (S100...250)	-1...140 бар изб / -14,5...2030 фунт/кв.дюйм изб
FM (S400)	-1...110 бар изб / -14,5...1595 фунт/кв.дюйм изб
CRN / ASME B31.3	-1...100 бар изб / -14,5...1450 фунт/кв.дюйм изб
Измерительная труба (Super Duplex UNS S32760)	
Директива по оборудованию, работающему под давлением (PED)	-1...180 бар изб / -14,5...2610 фунт/кв.дюйм изб
FM	-1...152 бар изб / -14,5...2205 фунт/кв.дюйм изб
CRN / ASME B31.3	-1...120 бар изб / -14,5...1885 фунт/кв.дюйм изб
Наружный цилиндр	
Без сертификации PED / CRN	Стандартное разрывное давление > 100 бар изб / 1450 фунт/кв.дюйм изб
Вторичная защитная оболочка с сертификацией PED	-1...40 бар изб / -14,5...580 фунт/кв.дюйм изб (только для S100...250)
	-1...150 бар изб / -14,5...2175 фунт/кв.дюйм изб (для исполнения из стали Duplex)
Характеристики рабочей среды	
Допустимое физическое состояние	Жидкости, газы, суспензии
Допустимое содержание газовых включений (по объёму)	За получением информации обратитесь к производителю.
Допустимое содержание твёрдых включений (по объёму)	За получением информации обратитесь к производителю.
Степень пылевлагозащиты	
EN 60529	IP66 / 67
NEMA 250	NEMA 4X
Условия установки	
Прямые участки на входе	Не требуется
Прямые участки на выходе	Не требуется

Материалы

Измерительная труба	Нержавеющая сталь UNS S31803 (1.4462)
	Опционально: UNS S32760 (1.4501)
Штуцер	Нержавеющая сталь UNS J92205 (1.4470)
	Опционально: UNS J93404 (1.4469)
Фланцевые присоединения	Нержавеющая сталь AISI 316 / 316L (1.4401 / 1.4404) с двойной сертификацией
	Опционально: Нержавеющая сталь UNS S31803 (1.4462) (с сертификацией NACE)
	Опционально: UNS S32760 (1.4501) (с сертификацией NACE)

Наружный цилиндр (S100...250)	Нержавеющая сталь AISI 304 / 304L (1.4301 / 1.4307) с двойной сертификацией
	Опционально: Нержавеющая сталь AISI 316 / 316L (1.4401 / 1.4404) с двойной сертификацией
	Опционально: Нержавеющая сталь UNS S31803 (1.4462) ①
Наружный цилиндр (S400)	Стандартно с толщиной стенки 9 мм: Нержавеющая сталь AISI 316 / 316L (1.4401 / 1.4404) с двойной сертификацией
	Опционально с толщиной стенки 15 мм: Нержавеющая сталь UNS S31803 (1.4462) (с сертификацией NACE)
Исполнение с обогревающим кожухом	
Обогревающий кожух	Нержавеющая сталь 316L (1.4404)
	Примечание: наружный цилиндр контактирует с теплоносителем
Раздельное исполнение	
Клеммная коробка	Литой алюминий (с покрытием из полиуретана)

Технологические присоединения

Фланцевые	
DIN	DN100...400 / PN16...160
ASME	4...16" / ASME 150...1500
JIS	100A / 10...20K
Гигиенические	
Соединение Tri-clover	4"
Соединение Tri-clamp по DIN 32676	DN100
Соединение Tri-clamp по ISO 2852	4"
DIN 11864-2 форма A	DN100
Наружная резьба по DIN 11851	DN100
Наружная резьба SMS	4"
Наружная резьба IDF / ISS	4"
Наружная резьба RJT	4"

Электрическое подключение

Электрическое подключение	Более подробная информация, включая электропитание, энергопотребление и т.д., приведена в технических данных на соответствующий преобразователь сигналов.
Входные/выходные сигналы	Более подробная информация по опционально доступным комбинациям входных/выходных сигналов представлена в технических данных на соответствующий преобразователь сигналов.

Сертификаты

CE	Устройство соответствует нормативным требованиям директивы ЕС. Изготовитель подтверждает соответствие данным требованиям нанесением маркировки CE.
Factory Mutual / CSA	Класс I, Кат. 1, группы A, B, C, D
	Класс II, Кат. 1, группы E, F, G
	Класс III, Кат. 1, взрывоопасные зоны
	Класс I, Кат. 2, группы A, B, C, D
	Класс II, Кат. 2, группы F, G
	Класс III, Кат. 2, взрывоопасные зоны

ANSI / CSA (Двойное уплотнение)	12.27.901-2003
Гигиенические сертификаты	3A 28-03
	ASME BPE
Коммерческий учёт	Директива по измерительным приборам (MID) MI 002 и MI 005 (последняя актуальная версия)
	OIML R117-1
	OIML R137 (в процессе подготовки)
	Соответствие требованиям API и AGA
Степень пылевлагозащиты	EN 60529 (последняя актуальная версия)
	NEMA 250 (последняя актуальная версия)
ATEX (последняя актуальная версия)	
Сигнальные выходы неискробезопасного исполнения для OPTIMASS 2400C	
Клеммный отсек с взрывозащитой вида Ex d	II 1/2 G - Ex d ia IIC T6...T1 Ga/Gb
	II 2 D - Ex t IIIC T160°C Db
Клеммный отсек с взрывозащитой вида Ex e	II 1/2 G - Ex de ia IIC T6...T1 Ga/Gb
	II 2 D - Ex t IIIC T160°C Db
Сигнальные выходы искробезопасного исполнения для OPTIMASS 2400C	
Клеммный отсек с взрывозащитой вида Ex d	II 1/2 (1) G - Ex d ia (ia Ga) IIC T6...T1 Ga/Gb
	II 2 (1) D - Ex t (ia Da) IIIC T160°C Db
Клеммный отсек с взрывозащитой вида Ex e	II 1/2 (1) G - Ex de ia (ia Ga) IIC T6...T1 Ga/Gb
	II 2 (1) D - Ex t (ia Da) IIIC T160°C Db
OPTIMASS 2400F	II 1 G - Ex ia IIC T6...T1 Ga
	II 1 D - Ex ia IIIC T160°C Da

① При заказе данного варианта материал горловины блока электроники UNS J92205 (1.4470)

2.2.1 Предельные значения температуры в соответствии с требованиями ATEX

	Температура окружающей среды $T_{окр.}$ °C	Макс. температура измеряемой среды $T_{изм.ср.}$ °C	Температурный класс	Макс. температура поверхности °C
OPTIMASS 2400C с или без обогревающего кожуха / теплоизоляции	40	40	T6	T70
		55	T5	T85
		90	T4	T120
		130	T3-T1	T160
	50	55	T5	T85
		90	T4	T120
		130	T3-T1	T160
	65	65	T5	T95
		130	T3-T1	T160

OPTIMASS 2400C: Корпус преобразователя сигналов из алюминия - с или без обогревающего кожуха / теплоизоляции	40	40	T6	T70
		55	T5	T85
		90	T41	T120
		130	T3 - T1	T160
	50	55	T5	T85
		90	T4	T120
		130	T3 - T1	T160
65 ①	65	T4-T1	T95	
OPTIMASS 2400C: Корпус преобразователя сигналов из нержавеющей стали - с или без обогревающего кожуха / теплоизоляции	40	40	T6	T70
		55	T5	T85
		90	T4	T120
		130	T3-T1	T160
	50	55	T5	T85
		90	T4-T1	T120
	60	60	T5-T1	T90

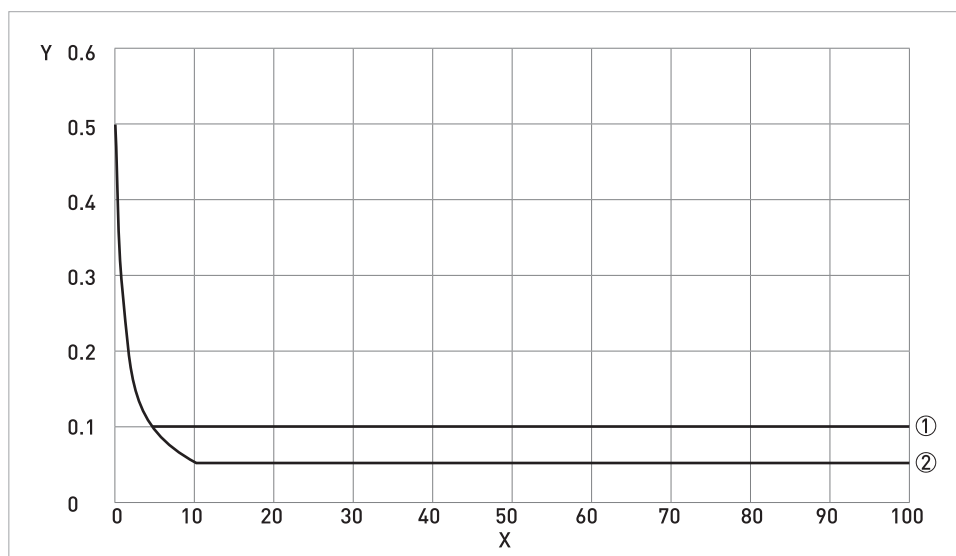
① В зависимости от конфигурации входных/выходных сигналов. Свяжитесь с нами для получения дополнительной информации.

2.2.2 Максимальные значения торцевой нагрузки

		S100	S150	S250	S400
Фланцевые присоединения					
20°C	40 бар изб	150 кН	350 кН	550 кН	750 кН
	100 бар изб	100 кН	120 кН	60 кН	
	150 бар изб				
	180 бар изб				
130°C	32 бар изб	150 кН	280 кН	400 кН	
	80 бар изб	60 кН	50 кН	50 кН	
	115 бар изб				
	130 бар изб				
(Все) гигиенические присоединения					
130°C	10 бар изб	5 кН	-	-	-

- Данные (осевые) нагрузки были рассчитаны для технологических труб из стали 316L сортамента 80, при соединении которых использовались стыковые сварные швы, не проконтролированные рентгено-гамма-графическим методом неразрушающего контроля.
- Указанные нагрузки являются максимально допустимыми статическими нагрузками. Если нагрузки являются циклическими (периодическое натяжение и сжатие), то значения необходимо уменьшить. За консультацией обратитесь к производителю.
- Во избежание повреждений НЕ подвергайте присоединения обогревающего кожуха на расходомере нагрузке. Производитель рекомендует использовать гибкие соединительные трубки.

2.3 Точность измерений



X Номинальный расход [%]
Y Погрешность измерений [%]

- ① Стандартная погрешность измерений
- ② Опционально доступная погрешность измерений (недоступно в режиме SIL)

Погрешность измерений

Погрешность измерений складывается из совокупности эффектов точности измерений и стабильности нулевой точки.

Условия поверки

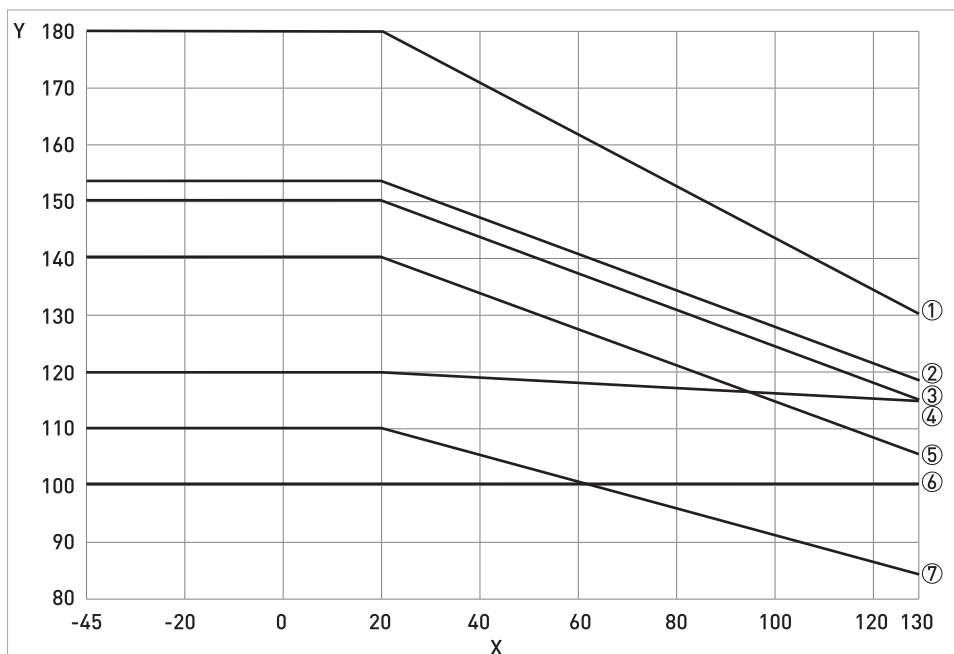
Измеряемая среда	Вода
Температура	+20°C / +68°F
Рабочее давление	1 бар изб / 14,5 фунт/кв.дюйм изб

2.4 Указания по максимальному рабочему давлению

Примечания:

- Убедитесь в том, что прибор применяется в рамках установленных эксплуатационных ограничений
- Все гигиенические технологические присоединения рассчитаны на максимальное рабочее давление 10 бар изб при 130°C / 145 фунт/кв.дюйм изб при 266°F

Зависимость давления от температуры для приборов всех типоразмеров, в метрических единицах (фланцевые присоединения в соответствии с EN 1092-1:2007)



X Температура [°C]

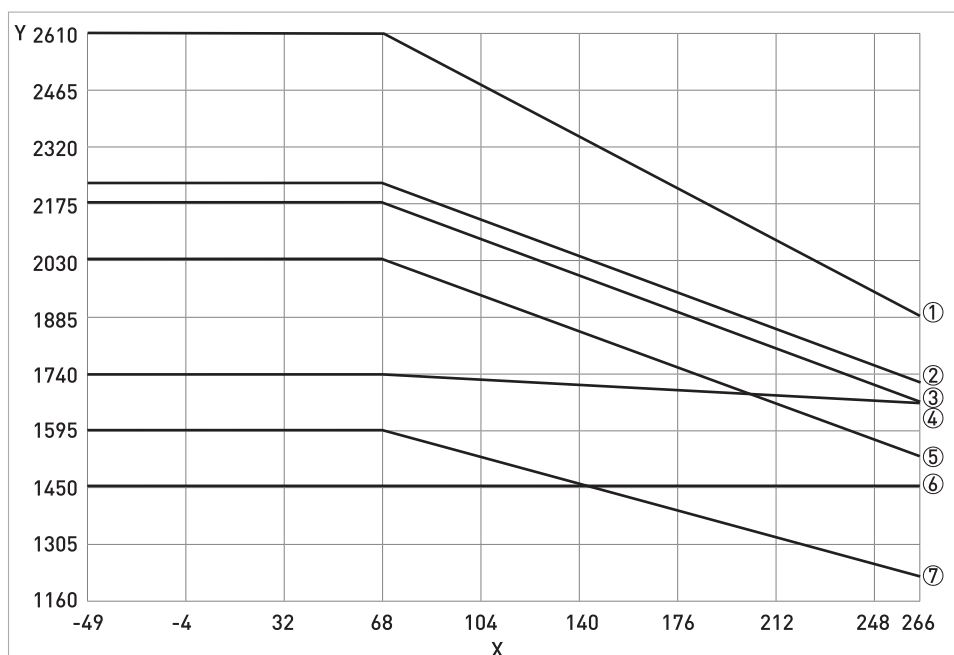
Y Давление [бар изб]

- ① Измерительная труба (UNS S32760) с сертификацией PED
- ② Измерительная труба (UNS S32760) с сертификацией FM
- ③ Измерительная труба (UNS S31803) с сертификацией PED
- ④ Измерительная труба (UNS S32760) с сертификацией CRN
- ⑤ Измерительная труба (UNS S31803) с сертификацией FM (S100...250)
- ⑥ Измерительная труба (UNS S31803) с сертификацией CRN
- ⑦ Измерительная труба (UNS S31803) с сертификацией FM (S400)

Линейные отклонения от номинальных значений параметров для вторичной защитной оболочки, сертифицированной в соответствии с PED

Материал изготовления наружного цилиндра	-45°C	20°C	130°C
304 / L или 316 / L (S100...250)	40 бар изб	40 бар изб	32 бар изб
UNS S31803 (S100...400)	150 бар изб	150 бар изб	100 бар изб

Зависимость давления от температуры для приборов всех типоразмеров, в англо-американских единицах (фланцевые присоединения в соответствии с ASME B16.5)



X Температура [°F]

Y Давление [фунт/кв.дюйм изб]

- ① Измерительная труба (UNS S32760) с сертификацией PED
- ② Измерительная труба (UNS S32760) с сертификацией FM
- ③ Измерительная труба (UNS S31803) с сертификацией PED
- ④ Измерительная труба (UNS S32760) с сертификацией CRN
- ⑤ Измерительная труба (UNS S31803) с сертификацией FM (S100...250)
- ⑥ Измерительная труба (UNS S31803) с сертификацией CRN
- ⑦ Измерительная труба (UNS S31803) с сертификацией FM (S400)

Линейные отклонения от номинальных значений параметров для вторичной защитной оболочки, сертифицированной в соответствии с PED

Материал изготовления наружного цилиндра	-49°F	68°F	266°F
304 / L или 316 / L (S100...250)	580 фунт/кв.дюйм изб	580 фунт/кв.дюйм изб	464 фунт/кв.дюйм изб
UNS S31803 (S100...400)	2175 фунт/кв.дюйм изб	2175 фунт/кв.дюйм изб	1450 фунт/кв.дюйм изб

Фланцевые присоединения

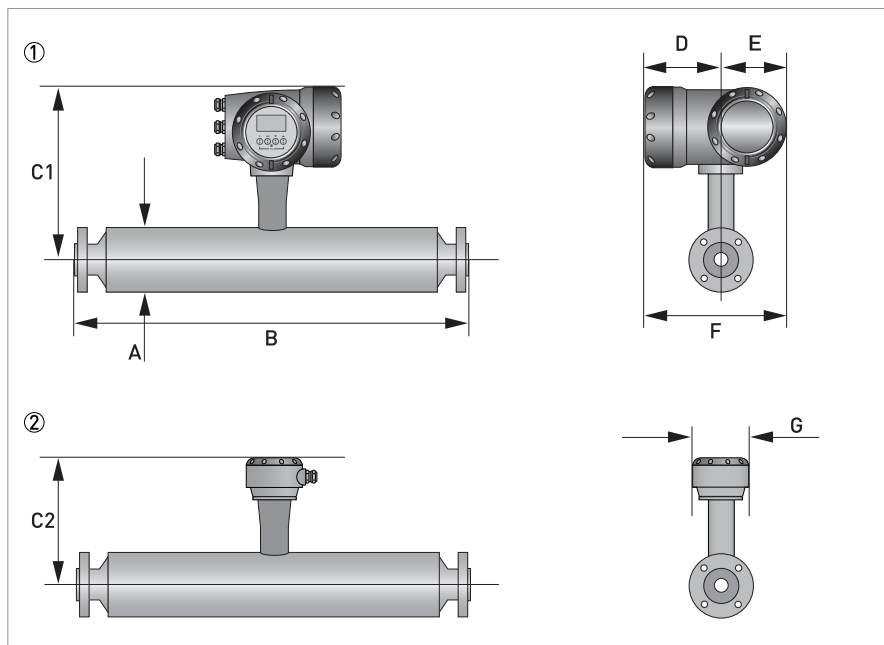
- Параметры фланцев по DIN основаны на стандарте EN 1092-1 2007, таблица G.4.1, группа материалов 14EO
- Параметры фланцев по ASME основаны на стандарте ASME B16.5 2003, таблица 2, группа материалов 2.2
- Параметры фланцев по JIS основаны на стандарте JIS 2220: 2001, таблица 1, раздел 1, группа материалов 022a

Примечания

- Максимальным рабочим давлением является либо номинальное давление фланца, либо номинальное давление измерительной трубы, **ПРИ ЭТОМ БЕРЁТСЯ МЕНЬШЕЕ ИЗ ЗНАЧЕНИЙ!**
- Производитель рекомендует производить замену уплотнений на регулярной основе. Таким образом будет обеспечиваться герметичность, необходимая для гигиенического присоединения.

2.5 Габаритные размеры и вес

2.5.1 Фланцевые исполнения



- ① Компактное исполнение
② Раздельное исполнение

Вес прибора (фланцы PN40).

	Вес	Компактное исполнение		Раздельное исполнение	
		Алюминий	Нержавеющая сталь	Алюминий	Нержавеющая сталь
S100	кг	84,8	90,1	80,8	81,7
	фунт	187,0	198,0	178,0	180,0
S150	кг	211,5	216,8	207,5	208,4
	фунт	466,0	478,0	457,0	459,0
S250	кг	444,5	449,8	44,5	441,4
	фунт	980,0	991,0	971,0	973,0
S400 ①	кг	940,0	945,3	936,0	936,9
	фунт	2072,3	2083,4	2063,5	2065,5
S400 ②	кг	1045,0	1050,3	1041,0	1041,9
	фунт	2303,8	2315,5	2295,0	2297,0

- ① Толщина стенки наружного цилиндра 9 мм
② Толщина стенки наружного цилиндра 15 мм

Вес приборов с фланцами иного номинального давления следует уточнять у производителя.

Измерительная труба из нержавеющей стали

	Габаритные размеры [мм]			
	S100	S150	S250	S400
A	219 ±5	323 ±5	406 ±5	508 ±5
C1 (компактное исполнение)	370 ±5	422 ±5	463 ±5	516 ±5
C2 (раздельное исполнение)	307 ±5	359 ±5	400 ±5	453 ±5
D	137			
E	123,5			
F	260,5			
G	118			

	Габаритные размеры [дюйм]			
	S100	S150	S250	S400
A	8,6 ±0,2	12,7 ±0,2	16 ±0,2	20 ±0,2
C1 (компактное исполнение)	14,6 ±0,2	16,6 ±0,2	18,2 ±0,2	20,3 ±0,2
C2 (раздельное исполнение)	12,1 ±0,2	14,1 ±0,2	15,7 ±0,2	17,8 ±0,2
D	5,4			
E	4,9			
F	10,2			
G	4,6			

Фланцевые присоединения

	Размер В [мм]			
	S100	S150	S250	400
PN16				
DN100	1284	-	-	-
DN150	1290	1584	-	-
DN200	-	1598	-	-
DN250	-	-	1953	-
DN300	-	-	1969	-
DN350	-	-	-	2290
DN400	-	-	-	2296
PN40				
DN100	1310	-	-	-
DN150	1330	1624	-	-
DN200	-	1650	-	-
DN250	-	-	2023	-
DN300	-	-	2043	-
DN350	-	-	-	2376
DN400	-	-	-	2396

	Размер В [мм]			
	S100	S150	S250	400
PN63				
DN100	1336	-	-	-
DN150	1370	1664	-	-
DN200	-	1694	-	-
DN250	-	-	2063	-
DN300	-	-	2093	-
DN350	-	-	-	2426
DN400	-	-	-	2446
PN100				
DN100	1360	-	-	-
DN150	1410	1704	-	-
DN200	-	1734	-	-
DN250	-	-	1970	-
DN300	-	-	2153	-
DN350	-	-	-	2504
DN400	-	-	-	2496
PN160				
DN100	1380	-	-	-
DN150	1436	1730	-	-
DN200	-	1754	-	-
DN250	-	-	2123	-
DN300	-	-	2163	-
DN350	-	-	-	2566
DN400	-	-	-	2572
ASME 150				
4"	1334	-	-	-
6"	1358	1652	-	-
8"	-	1678	-	-
10"	-	-	2017	-
12"	-	-	2043	-
14"	-	-	-	2380
16"	-	-	-	2380
ASME 300				
4"	1352	-	-	-
6"	1378	1672	-	-
8"	-	1698	-	-
10"	-	-	2049	-
12"	-	-	2075	-
14"	-	-	-	2412
16"	-	-	-	2414

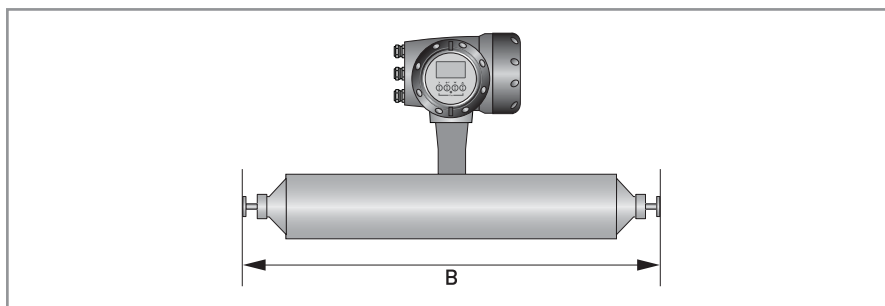
	Размер В [мм]			
	S100	S150	S250	400
ASME 600				
4"	1398	-	-	-
6"	1428	1722	-	-
8"	-	1754	-	-
10"	-	-	2131	-
12"	-	-	2139	-
14"	-	-	-	2470
16"	-	-	-	2496
ASME 900				
4"	1422	-	-	-
6"	1474	1768	-	-
8"	-	1812	-	-
10"	-	-	2195	-
12"	-	-	2227	-
14"	-	-	-	2566
16"	-	-	-	2572
ASME 1500				
4"	1442	-	-	-
6"	1554	-	-	-
8"	-	1914	-	-
10"	-	-	2335	-
12"	-	-	2393	-
14"	-	-	-	2736
16"	-	-	-	2762
JIS 10K				
100A	1270	-	-	-
350A	-	-	-	2284
JIS 20K				
100A	1296	-	-	-
350A	-	-	-	2346

	Размер В [дюйм]			
	S100	S150	S250	400
PN16				
DN100	50,5	-	-	-
DN150	50,8	62,4	-	-
DN200	-	62,9	-	-
DN250	-	-	77,0	-
DN300	-	-	77,5	-
DN350	-	-	-	90,2
DN400	-	-	-	90,4

	Размер В [дюйм]			
	S100	S150	S250	400
PN40				
DN100	51,5	-	-	-
DN150	52,6	63,9	-	-
DN200	-	65,0	-	-
DN250	-	-	79,6	-
DN300	-	-	80,4	-
DN350	-	-	-	93,5
DN400	-	-	-	94,3
PN63				
DN100	53,2	-	-	-
DN150	52,3	65,5	-	-
DN200	-	66,7	-	-
DN250	-	-	81,2	-
DN300	-	-	82,4	-
DN350	-	-	-	95,5
DN400	-	-	-	96,3
PN100				
DN100	53,9	-	-	-
DN150	55,5	67,1	-	-
DN200	-	68,3	-	-
DN250	-	-	77,6	-
DN300	-	-	84,8	-
DN350	-	-	-	98,6
DN400	-	-	-	98,3
PN160				
DN100	54,3	-	-	-
DN150	56,5	68,1	-	-
DN200	-	69,0	-	-
DN250	-	-	83,6	-
DN300	-	-	85,1	-
DN350	-	-	-	101,0
DN400	-	-	-	101,3
ASME 150				
4"	52,5	-	-	-
6"	53,4	65,0	-	-
8"	-	66,1	-	-
10"	-	-	79,4	-
12"	-	-	80,4	-
14"	-	-	-	93,7
16"	-	-	-	93,7

	Размер В [дюйм]			
	S100	S150	S250	400
ASME 300				
4"	53,2	-	-	-
6"	54,2	65,8	-	-
8"	-	66,8	-	-
10"	-	-	80,7	-
12"	-	-	81,7	-
14"	-	-	-	95,0
16"	-	-	-	95,0
ASME 600				
4"	54,9	-	-	-
6"	56,1	67,8	-	-
8"	-	69,0	-	-
10"	-	-	83,9	-
12"	-	-	84,2	-
14"	-	-	-	97,2
16"	-	-	-	98,3
ASME 900				
4"	55,2	-	-	-
6"	57,9	69,6	-	-
8"	-	71,3	-	-
10"	-	-	86,4	-
12"	-	-	87,7	-
14"	-	-	-	101,0
16"	-	-	-	101,3
ASME 1500				
4"	56,8	-	-	-
6"	61,2	-	-	-
8"	-	75,3	-	-
10"	-	-	91,9	-
12"	-	-	94,2	-
14"	-	-	-	107,7
16"	-	-	-	108,7
JIS 10K				
100A	52,5	-	-	-
350A	-	-	-	89,9
JIS 20K				
100A	52,5	-	-	-
350A	-	-	-	92,4

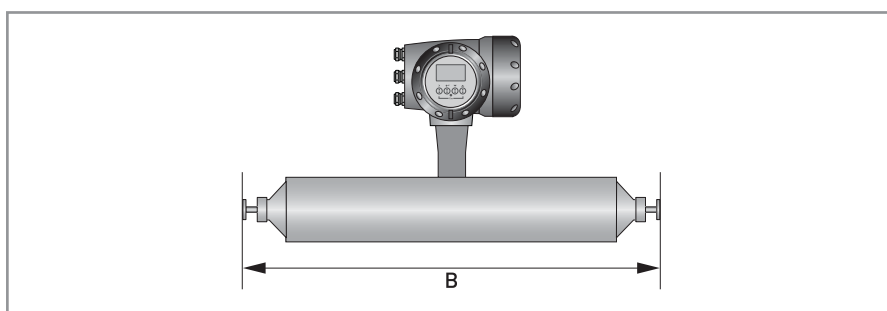
2.5.2 Гигиенические исполнения



Гигиенические присоединения: все сварные версии

	Размер В [мм]			
	S100	S150	S250	S400
Соединение Tri-clover				
4"	1223	-	-	-
Соединение Tri-clamp по DIN 32676				
DN100	1236	-	-	-
Соединение Tri-clamp по ISO 2852				
4"	1223	-	-	-
DIN 11864-2 форма А				
DN100	1296	-	-	-

	Размер В [дюйм]			
	S100	S150	S250	S400
Соединение Tri-clover				
4"	48	-	-	-
Соединение Tri-clamp по DIN 32676				
DN100	48,7	-	-	-
Соединение Tri-clamp по ISO 2852				
4"	48	-	-	-
DIN 11864-2 форма А				
DN100	51	-	-	-

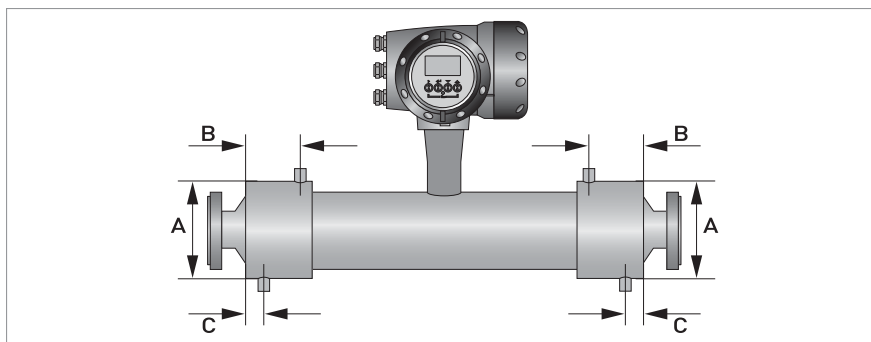


Гигиенические присоединения: версии переходников (наружная резьба)

	Габаритные размеры В [мм]		
	S100	S150	S250
Наружная резьба по DIN 11851			
DN100	1288	-	-
Наружная резьба SMS			
4"	1236	-	-
Наружная резьба IDF/ISS			
4"	1223	-	-
Наружная резьба RJT			
4"	1234	-	-

	Габаритные размеры В [дюйм]		
	S100	S150	S250
Наружная резьба по DIN 11851			
DN100	50,1	-	-
Наружная резьба SMS			
4"	48,7	-	-
Наружная резьба IDF/ISS			
4"	48	-	-
Наружная резьба RJT			
4"	48,6	-	-

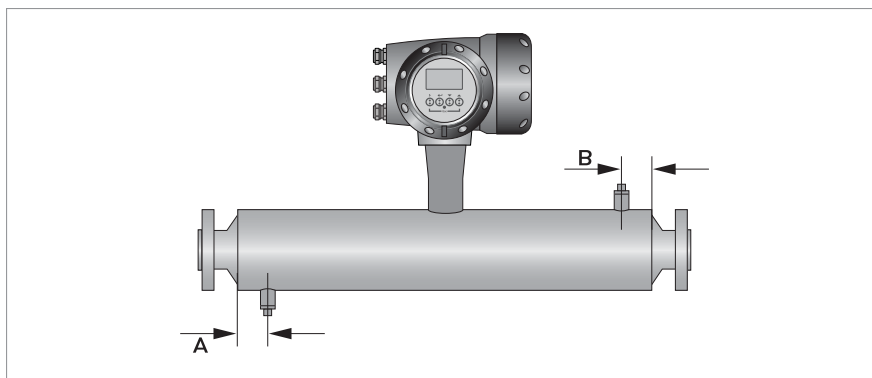
2.5.3 Исполнение с обогревающим кожухом



	Габаритные размеры [мм]			
	S100	S150	S250	400
Типоразмер присоединения для обогревающего кожуха	25 мм (ERMETO)			
A	254 ±2,5	355 ±2,5	444 ±2,5	545 ±2,5
B	178 ±2,0	228 ±2,0	234 ±2,0	268 ±2,0
C	28 ±2,0	28 ±2,0	32 ±2,0	28 ±2,0

	Габаритные размеры [дюйм]			
	S100	S150	S250	400
Типоразмер присоединения для обогревающего кожуха	1" (NPTF)			
A	10 ±0,1	14 ±0,1	17,5 ±0,1	21,5 ±0,1
B	7 ±0,08	9 ±0,08	9,2 ±0,08	106 ±0,08
C	1,1 ±0,08	1,1 ±0,08	1,26 ±0,08	1,1 ±0,08

2.5.4 Отверстия для продувки



	Габаритные размеры [мм]			
	S100	S150	S250	S400
A	70 ±1,0	100 ±1,0		
B	70 ±1,0	100 ±1,0		

	Габаритные размеры [дюйм]			
	S100	S150	S250	S400
A	2,75 ±0,04	4,0 ±0,04		
B	2,75 ±0,04	4,0 ±0,04		

3.1 Назначение прибора

Этот массовый расходомер предназначен для непосредственного измерения массового расхода, плотности и температуры рабочего продукта. Кроме того, прибор обеспечивает косвенные измерения таких параметров как суммарная масса, концентрация растворённых веществ и объёмный расход. При эксплуатации во взрывоопасных зонах к прибору применяются специализированные правила и нормы, которые приведены в дополнительной документации.

Полная ответственность за использование измерительных приборов в соответствии с назначением и условиями применения, с учетом коррозионной устойчивости материалов по отношению к среде измерения, лежит исключительно на пользователе.

Данное устройство относится к группе 1, классу А, как указано в стандарте CISPR11:2009. Оно предназначено для промышленного использования. В других эксплуатационных условиях не исключено возникновение сложностей при обеспечении электромагнитной совместимости вследствие кондуктивных и излучаемых помех.

Производитель не несет ответственности за неисправность, которая является результатом ненадлежащего использования или применения изделия не по назначению.

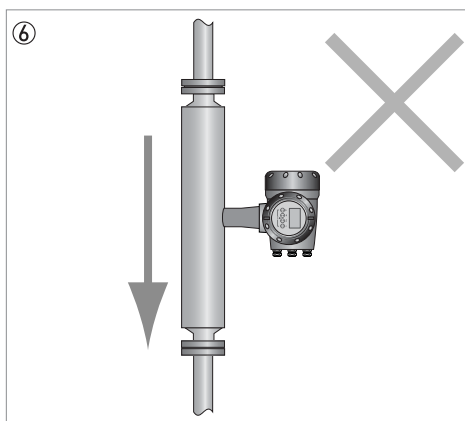
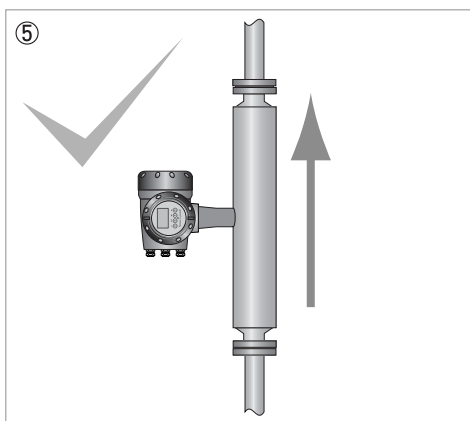
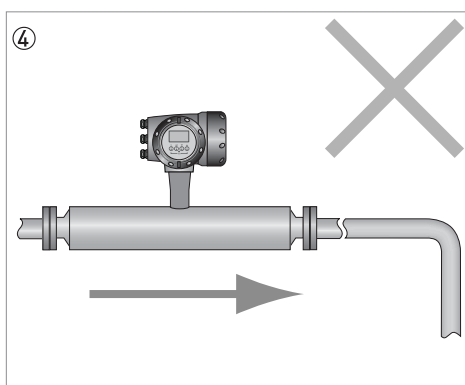
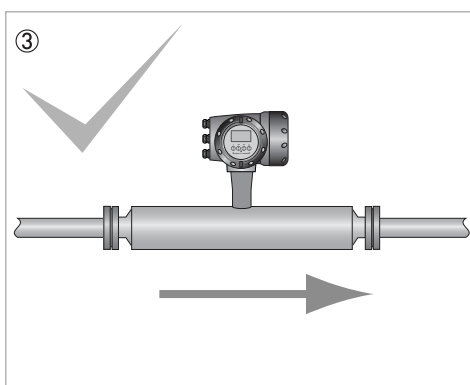
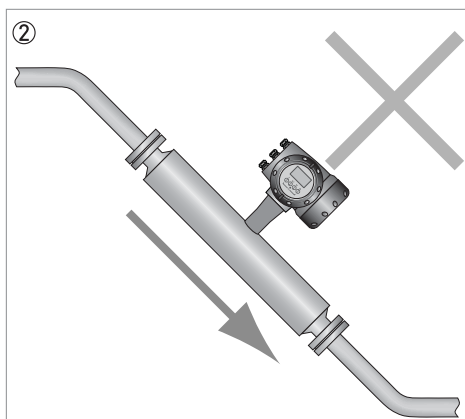
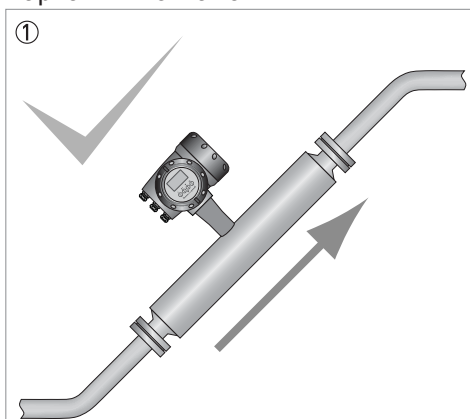
3.2 Ограничения по монтажу

3.2.1 Основные принципы монтажа

Специальных требований к монтажу не существует, однако необходимо учитывать следующие моменты:

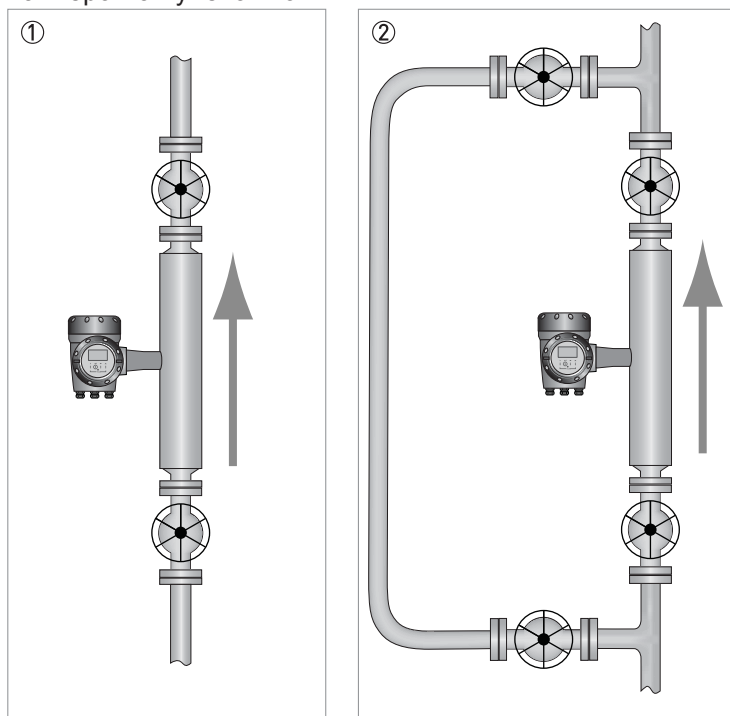
- Вследствие значительного веса расходомера следует предусмотреть опоры.
- Допускается устанавливать опоры под корпус расходомера.
- Для приборов больших типоразмеров, а также приборов, оснащённых гигиеническими присоединениями, настоятельно рекомендуется, помимо трубопроводной обвязки, предусмотреть дополнительные опоры.
- Использование прямых участков на входе и выходе расходомера не требуется.
- Допускается использование концентрических переходов и других фитингов на фланцах, включая гибкие шланги, однако следует избегать эффекта кавитации.
- Следует избегать резких сужений диаметра трубопровода.
- Расходомеры нечувствительны к перекрёстным помехам, поэтому допускается устанавливать приборы последовательно и параллельно.
- Не устанавливайте прибор в самой высокой точке трубопровода, где может скапливаться воздух / газ.

Варианты монтажа



- ① Допускается установка прибора под углом, однако для таких случаев рекомендуется выбирать участок на восходящем потоке.
- ② Избегайте варианта установки на нисходящем потоке из-за возможности возникновения сифонного эффекта. Если ситуация вынуждает смонтировать прибор на нисходящем потоке, предусмотрите дроссельную диафрагму или регулирующий клапан после прибора для сдерживания обратного давления.
- ③ Горизонтальный монтаж с направлением потока слева направо.
- ④ Избегайте вариантов монтажа, когда сразу за прибором следуют нисходящие вертикальные участки трубопроводов большой протяженности, так как в этом случае высока вероятность возникновения эффекта кавитации. При варианте монтажа с вертикальным участком непосредственно за прибором предусмотрите дроссельную диафрагму или регулирующий клапан после прибора для сдерживания обратного давления.
- ⑤ Допускается установка расходомера вертикально, однако для таких случаев рекомендуется выбирать участок на восходящем потоке.
- ⑥ При вертикальном монтаже избегайте вариантов установки прибора на нисходящем потоке. Это может вызвать сифонный эффект. Если ситуация вынуждает смонтировать прибор именно таким образом, предусмотрите дроссельную диафрагму или регулирующий клапан после прибора для сдерживания обратного давления.

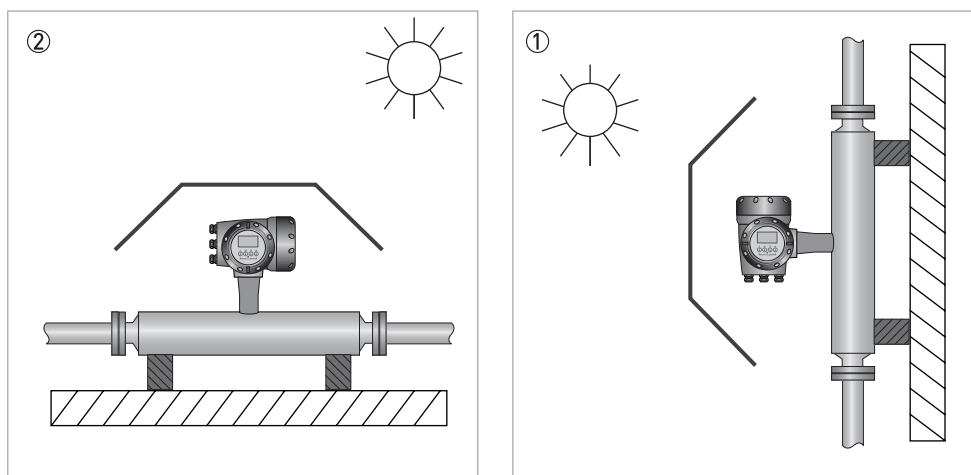
Калибровка нулевой точки



- ① Если прибор установлен вертикально, предусмотрите для калибровки нулевой точки запорные клапаны с обеих сторон прибора.
- ② При невозможности прерывания технологического процесса следует предусмотреть для калибровки нулевой точки байпасную линию.

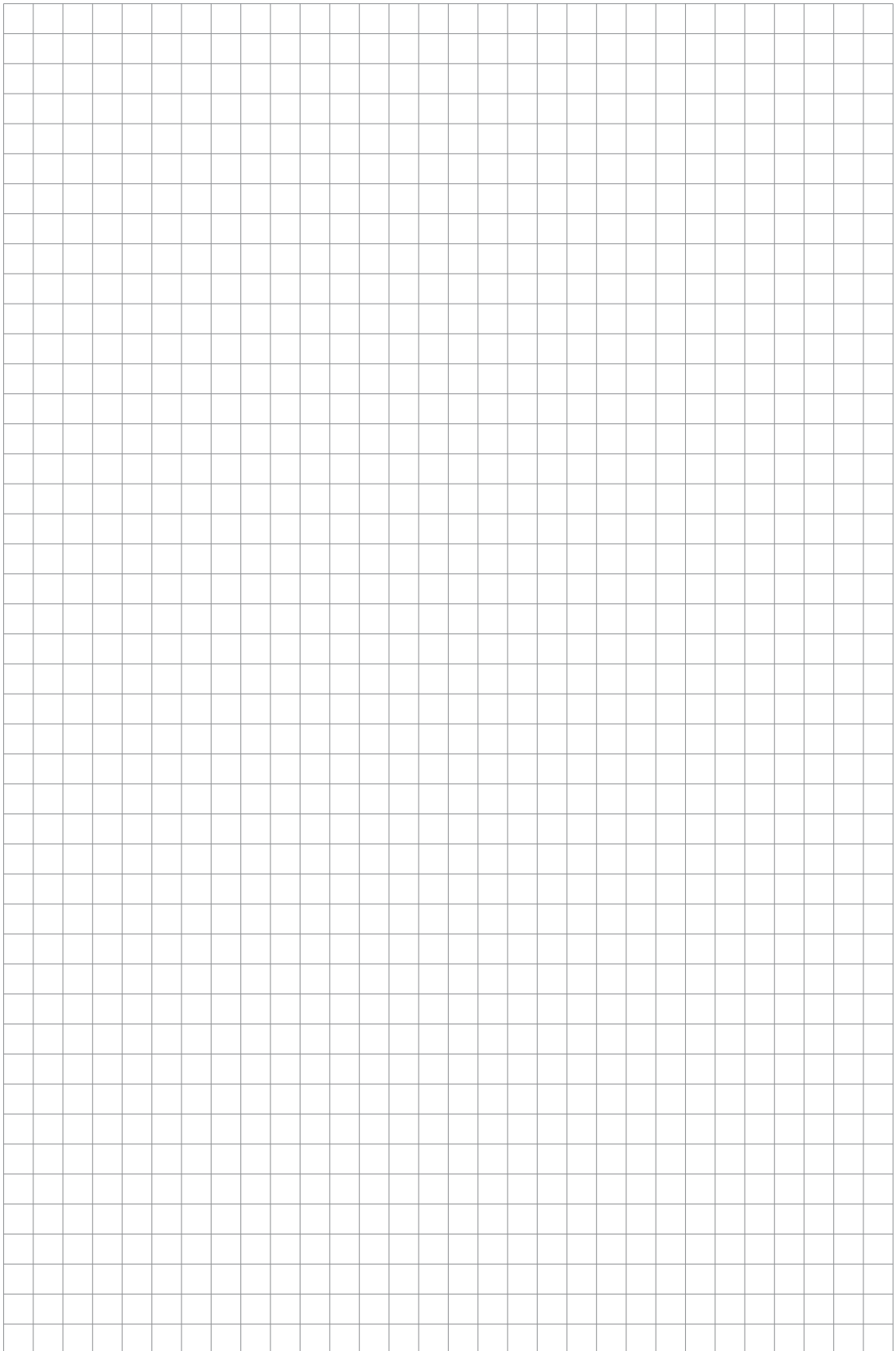
3.2.2 Солнцезащитный экран

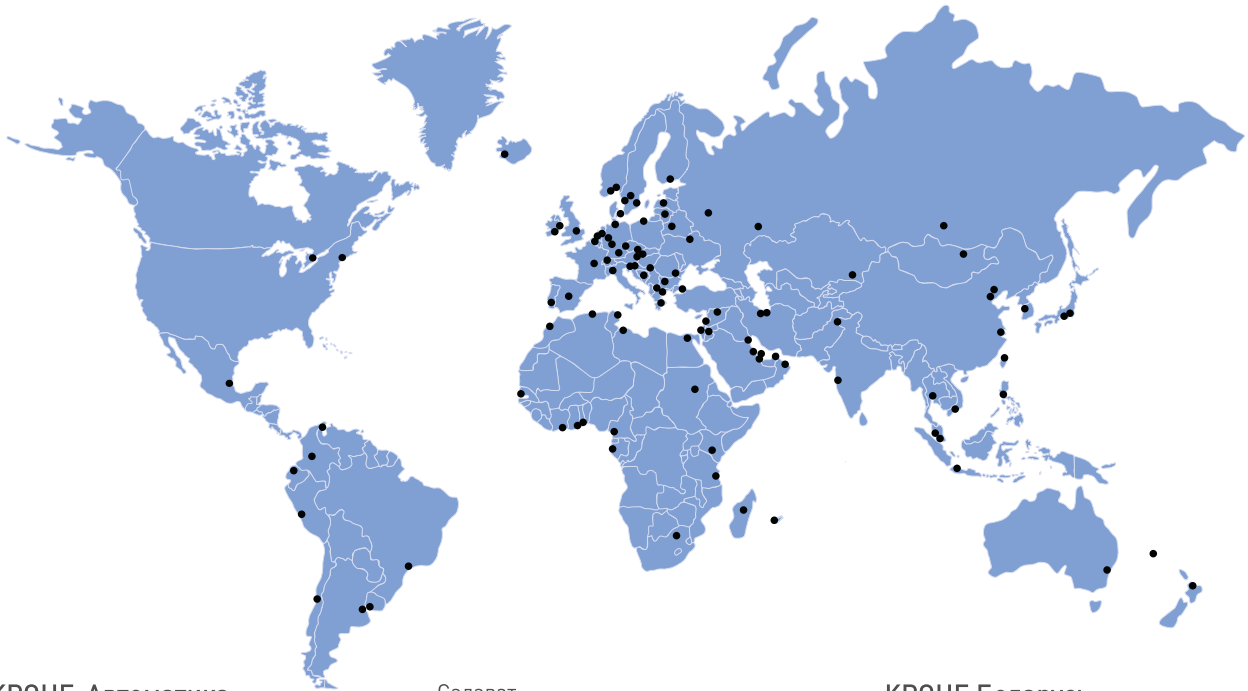
В ОБЯЗАТЕЛЬНОМ ПОРЯДКЕ следует обеспечить защиту прибора от воздействия солнечных лучей.



- ① Установка в горизонтальном положении
- ② Установка в вертикальном положении







КРОНЕ-Автоматика

Самарская обл., Волжский р-н,
массив «Жилой массив Стромилово»
Тел.: +7 (846) 230 03 70
Факс: +7 (846) 230 03 11
kar@krohne.su

КРОНЕ Инжиниринг

Самарская обл., Волжский р-н,
массив «Жилой массив Стромилово»
Почтовый адрес:
Россия, 443065, г. Самара,
Долотный пер., 11, а/я 12799
Тел.: +7 (846) 230 04 70
Факс: +7 (846) 230 03 13
samara@krohne.su

Москва

115280, г. Москва,
ул. Ленинская Слобода, 19
Бизнес-центр «Омега Плаза»
Тел.: +7 (499) 967 77 99
Факс: +7 (499) 519 61 90
moscow@krohne.su

Санкт-Петербург

195196, г. Санкт-Петербург,
ул. Громова, 4, оф. 435
Бизнес-центр «ГРОМОВЪ»
Тел.: +7 (812) 242 60 62
Факс: +7 (812) 242 60 66
peterburg@krohne.su

Краснодар

350072, г. Краснодар,
ул. Московская, 59/1, оф. 9-02
БЦ «Девелопмент-Юг»
Тел.: +7 (861) 201 93 35
Факс: +7 (499) 519 61 90
krasnodar@krohne.su

Салават

453261, Республика Башкортостан,
г. Салават, ул. Ленина, 3, оф. 302
Тел.: +7 (3476) 385 570
salavat@krohne.su

Иркутск

664007, г. Иркутск,
ул. Партизанская, 49, оф. 72
Тел.: +7 3952 798 595
Тел. / Факс: +7 (3952) 798 596
irkutsk@krohne.su

Красноярск

660098, г. Красноярск,
ул. Алексеева, 17, оф. 380
Тел.: +7 (391) 263 69 73
Факс: +7 (391) 263 69 74
krasnoyarsk@krohne.su

Тюмень

625000, г. Тюмень,
ул. Республики, 62, каб. Б-300
Тел.: +7 (345) 265 87 44
tyumen@krohne.su

Хабаровск

680000, г. Хабаровск,
ул. Комсомольская, 79А, оф. 302
Тел.: +7 (4212) 306 939
Факс: +7 (4212) 318 780
habarovsk@krohne.su

Ярославль

150040, г. Ярославль,
ул. Победы, 37, оф. 401
Бизнес-центр «Североход»
Тел.: +7 (4852) 593 003
Факс: +7 (4852) 594 003
yaroslavl@krohne.su

Единая сервисная служба

Тел.: +7 (800) 505 25 87
service@krohne.su

КРОНЕ Беларусь

220012, г. Минск,
ул. Сурганова, 5а, оф. 128
Тел.: +375 (17) 388 94 80
Факс: +375 (17) 388 94 81
minsk@krohne.su

Гродно

230025, г. Гродно,
ул. Молодёжная, 3, оф. 10
Тел.: +375 (152) 71 45 01
Тел.: +375 (152) 71 45 02
grodno@krohne.su

Новополоцк

Беларусь, 211440, г. Новополоцк,
ул. Юбилейная, 2а, оф. 310
Тел. / Факс: +375 (214) 522 501
Тел. / Факс: +375 (17) 552 50 01
novopolotsk@krohne.su

КРОНЕ Казахстан

050020, г. Алматы,
пр-т Достык, 290 а
Тел.: +7 (727) 356 27 70
Факс: +7 (727) 356 27 71
almaty@krohne.su

КРОНЕ Украина

03040, г. Киев,
ул. Васильковская, 1, оф. 201
Тел.: +380 (44) 490 26 83
Факс: +380 (44) 490 26 84
krohne@krohne.kiev.ua

КРОНЕ Армения, Грузия

0023, г. Ереван, ул. Севана, 12
Тел. / Факс: +374 (99) 929 911
Тел. / Факс: +374 (94) 191 504
yerevan@krohne.com

КРОНЕ Узбекистан

100095, г. Ташкент,
ул. Талабалар, 16Д
Тел. / Факс: +998 (71) 246 47 20
Тел. / Факс: +998 (71) 246 47 21
Тел. / Факс: +998 (71) 246 47 28
tashkent@krohne.com

