



OPTIMASS 7000 Технические данные

Первичный преобразователь массового расходомера

- Идеальный измерительный прибор для трудоёмких применений
- Одна прямая измерительная труба
- Выбор из четырёх материалов для первичного преобразователя



Документация является полной только при использовании совместно с соответствующей документацией на конвертер сигналов.

1 Особенности изделия	3
1.1 Обзор	3
1.2 Особенности и опции	5
1.3 Комбинации прибора / конвертера сигналов	6
1.4 Принцип измерения (одинарная измерительная труба)	6
2 Технические характеристики	8
2.1 Технические характеристики	8
2.2 Точность измерений	15
2.3 Указания по максимальному рабочему давлению	16
2.4 Габаритные размеры и вес	20
2.4.1 Фланцевые версии	20
2.4.2 Гигиенические версии	23
2.4.3 Версия с обогревающим кожухом	29
2.4.4 Опция с присоединениями для промывки	30
3 Монтаж	31
3.1 Назначение	31
3.2 Ограничения по монтажу	31
3.2.1 Основные принципы монтажа	31
3.2.2 Солнцезащитные козырьки	33
4 Примечания	34

1.1 Обзор

OPTIMASS 7000 является единственным первичным преобразователем для массовых расходомеров с одинарной прямой измерительной трубой, доступной в исполнении из титана, нержавеющей стали, хастеллоя® или тантала.

Компактное исполнение



- ① Широкие диагностические возможности.
- ② Доступны стандартные фланцевые и гигиенические технологические присоединения.
- ③ Унифицированный конвертер сигналов для всех типоразмеров первичного преобразователя с функцией резервного хранения параметров калибровки и настроек первичного преобразователя.
- ④ Модульная концепция блока электроники с разнообразными опциями конфигурации выходных сигналов (более подробное описание смотрите в остальной технической документации на прибор).

Раздельное исполнение



- ① Клеммная коробка раздельного исполнения

Отличительные особенности

- Стандартное давление срабатывания разрывной мембраны наружного цилиндра более 100 бар изб. / 1450 фунт/кв.дюйм изб., опционально доступна вторичная защитная оболочка, сертифицированная в соответствии с требованиями директивы по оборудованию, работающему под давлением
- Простота и удобство дренирования и очистки измерительной трубы
- Неприхотлив при монтаже и устойчив к изменениям рабочих условий
- Превосходная стабильность нулевой точки
- Низкое энергопотребление, а значит и более низкие эксплуатационные затраты
- Быстрая обработка сигнала даже при смене измеряемых сред и колебаниях температуры
- Модульная конструкция электроники с резервированием данных - возможна замена электроники по принципу "включай и работай"

Отрасли промышленности

- Водоснабжение, водопользование и очистка сточных вод
- Горная промышленность и промышленность строительных материалов
- Metallurgical and steel industry
- Производство продуктов питания и напитков
- Нефть, газ и альтернативные горючие материалы
- Cellulose and paper industry
- Petrochemical industry
- Pharmaceutical industry
- Chemical industry

Области применения

- Вязкие или чувствительные к сдвигу среды
- Среды, требующие низких скоростей потока
- Неоднородные смеси
- Среды с включениями твёрдых частиц или газа
- Коммерческий учёт
- Измерения при загрузке и транспортировке продукта
- Шламы
- Высококоррозионные жидкости

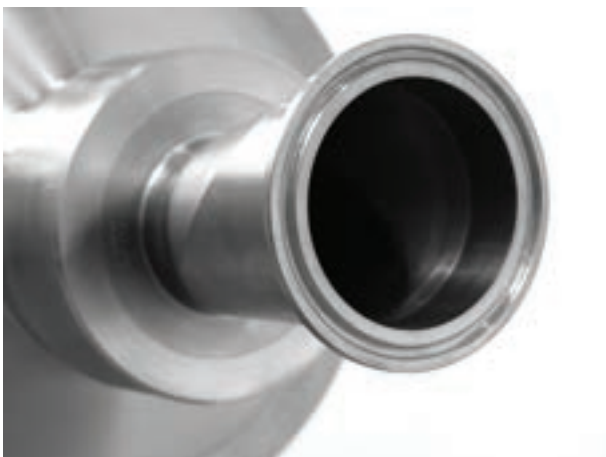
1.2 Особенности и опции

Отличительные особенности



- Доступен в компактном или раздельном исполнении.
- Незначительные потери давления - одинарная прямая конструкция измерительной трубы гарантирует незначительный перепад давления на приборе.
- Самодренирование.
- Простота очистки.

Существующие технологические присоединения



- Ассортимент фланцев до ASME 600 / PN100.
- Поддерживает широкий спектр стандартных промышленных гигиенических присоединений.
- Подходит к гигиеническим присоединениям заказчика.

Обогревающий кожух и отверстия для промывки



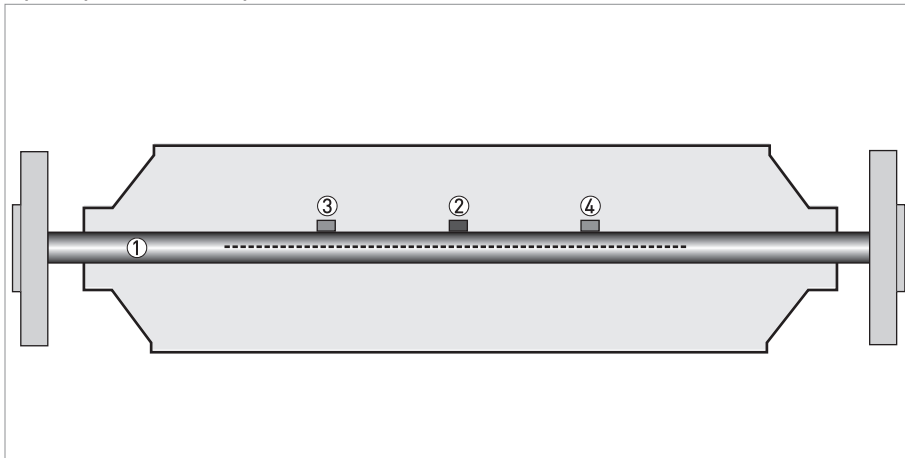
- Опция с обогревающим кожухом предназначена для тех случаев, когда прибор используется на средах, у которых определённые температурные параметры являются критичными.
- Предотвращает застывание и кристаллизацию продукта.
- Опция с отверстиями для промывки обеспечивает защиту в случае повреждения измерительной трубы.
- Обеспечивается слив потенциально опасных химических веществ с соблюдением техники безопасности.
- Также может использоваться для заблаговременного обнаружения дефекта измерительной трубы на рабочих позициях, где измеряются высокотоксичные продукты.

1.3 Комбинации прибора / конвертера сигналов

Конвертер сигналов	MFC 010	MFC 300			
Конфигурация	Компактное исполнение	Компактное исполнение	Раздельное полевое исполнение	Раздельное исполнение для настенного монтажа	Раздельное исполнение для монтажа в стойку
OPTIMASS 7000	7010C	7300C	7300F	7300W	7300R

1.4 Принцип измерения (одинарная измерительная труба)

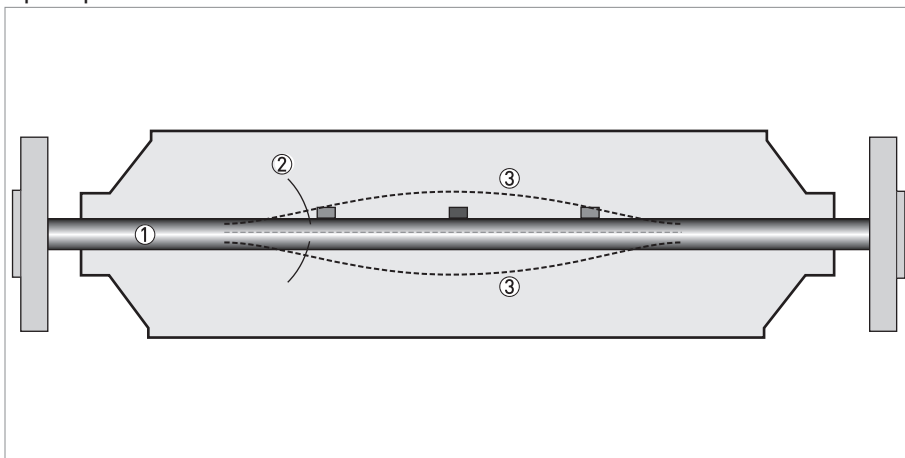
Прибор в стационарном состоянии - не запитан, нет движения потока



- ① Измерительная труба
- ② Драйвер
- ③ Сенсор 1
- ④ Сенсор 2

Кориолисовый массовый расходомер с одинарной измерительной трубой состоит из одной измерительной трубки (①), возбудителя (драйвера) (②) и двух сенсоров (③ и ④), которые располагаются по обеим сторонам от драйвера.

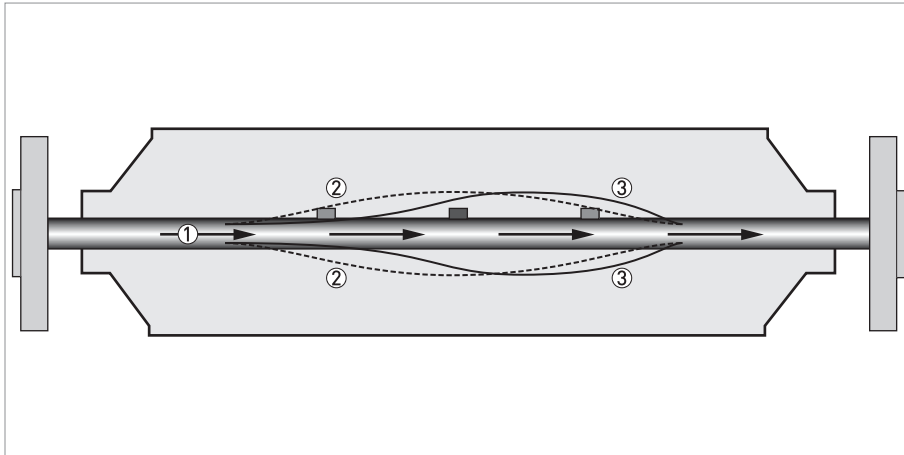
Прибор запитан



- ① Измерительные трубы
- ② Направление колебаний
- ③ Синусоидальная волна

При подаче питания на прибор драйвер сообщает измерительной трубке колебания, заставляя ее вибрировать и генерировать синусоидальную волну ②. Синусоидальная волна отслеживается двумя сенсорами.

Прибор запитан, есть движение потока



- ① Поток
- ② Синусоидальная волна
- ③ Фазовое смещение

При прохождении жидкости или газа по измерительной трубке эффект Кориолиса вызывает фазовое смещение синусоидальной волны, которое фиксируется парой сенсоров. Это фазовое смещение прямо пропорционально массовому расходу.

Измерение плотности происходит за счет определения частоты колебаний и измерения температуры при помощи температурного сенсора типа Pt500.

2.1 Технические характеристики

- Приведенные ниже данные распространяются на общие случаи применения. Если требуются данные, имеющие отношение к конкретной рабочей позиции, следует обратиться в региональное представительство нашей фирмы.
- Дополнительная информация (сертификаты, специализированный инструментарий, программное обеспечение...) и полный пакет документации на изделие доступны для загрузки бесплатно с Интернет-сайта (в разделе "Download Center" - "Документация и ПО").

Измерительная система

Принцип измерения	Измерение массового расхода по принципу Кориолиса
Область применения	Измерение массового расхода и плотности жидкостей, газов и твёрдых веществ
Изменяемые параметры	Масса, плотность, температура
Расчётные параметры	Объём, приведённая плотность, концентрация, скорость потока

Конструктивные особенности

Общее	Измерительное устройство состоит из первичного преобразователя и конвертера сигналов, который производит обработку и формирование выходных сигналов
Отличительные особенности	Полностью сварной, не требующий обслуживания первичный преобразователь с одинарной прямой измерительной трубой
Модификации	
Компактное исполнение	Конвертер сигналов монтируется на первичном преобразователе
Раздельное исполнение	Доступно с конвертером сигналов полевого исполнения, для настенного монтажа или монтажа в 19"-стойку
Версия Modbus	Первичный преобразователь с встроенным блоком электроники, который поддерживает выход Modbus для подключения к ПЛК

Точность измерений

Масса	
Жидкость	$\pm 0,1\%$ от актуально измеренного расхода + стабильность нулевой точки
Газ	$\pm 0,35\%$ от актуально измеренного расхода + стабильность нулевой точки
Повторяемость	Лучше чем 0,05% плюс стабильность нулевой точки (в совокупности с эффектами повторяемости, линейности и гистерезиса)
Стабильность нулевой точки	
Титан	$\pm 0,004\%$ от максимального расхода при соответствующем типоразмере первичного преобразователя
Нержавеющая сталь / Хастеллой® / Тантал	$\pm 0,015\%$ от максимального расхода при соответствующем типоразмере первичного преобразователя
Условия поверки	
Измеряемая среда	Вода
Температура	+20°C / +68°F
Рабочее давление	1 бар изб. / 14,5 фунт/кв.дюйм изб.
Влияние колебаний рабочей температуры на нулевую точку первичного преобразователя	
Титан	0,001% на 1°C / 0,00055% на 1°F
Нержавеющая сталь / Хастеллой® / Тантал	0,004% на 1°C / 0,0022% на 1°F

Влияние колебаний рабочего давления на нулевую точку первичного преобразователя	
Титан / Нержавеющая сталь / Хастеллой® / Тантал	0,0011% от максимального расхода на 1 бар изб. / 0,000076% на 1 фунт/кв.дюйм изб.
Плотность	
Диапазон измерения	400...2500 кг/м ³ / 25...155 фунт/фут ³
Точность	±2 кг/м ³ / ±0,13 фунт/фут ³
Калибровка по месту	±0,5 кг/м ³ / ±0,033 фунт/фут ³
Температура	
Точность	±1°C / ±1,8°F

Условия эксплуатации

Максимальные значения расхода	
06	1230 кг/ч / 45 фунт/мин.
10	3500 кг/ч / 129 фунт/мин.
15	14600 кг/ч / 536 фунт/мин.
25	44800 кг/ч / 1646 фунт/мин.
40	120000 кг/ч / 4409 фунт/мин.
50	234000 кг/ч / 8598 фунт/мин.
80	560000 кг/ч / 20567 фунт/мин.
Температура окружающей среды	
Компактное исполнение с конвертером сигналов из алюминия	-40...+60°C / -40...+140°F Расширенный диапазон температур до +65°C / +149°F для некоторых опций конфигурации входных/выходных сигналов. За получением более подробной информации обратитесь, пожалуйста, к изготовителю
Компактное исполнение с конвертером сигналов из нержавеющей стали	-40...+55°C / -40...+130°F
Раздельные исполнения	-40...+65°C / -40...+149°F
Рабочая температура	
Титан	-40...+150°C / -40...+302°F
Нержавеющая сталь	0...+100°C / 32...+212°F Расширенный диапазон температур 0...+130°C / 32...+266°F для нержавеющей стали, типоразмеры 25...80, только гигиенические присоединения
Хастеллой®	0...+100°C / 32...+212°F
Тантал	0...+100°C / 32...+212°F
Номинальное давление при 20°C / 68°F	
Измерительная труба	
Титан	-1...100 бар изб. / -14,5...1450 фунт/кв.дюйм изб.
Нержавеющая сталь / Хастеллой® / Тантал	-1...50 бар изб. / -14,5...725 фунт/кв.дюйм изб.
Наружный цилиндр	
Не сертифицирован PED / CRN	Стандартное разрывное давление > 100 бар изб. / 1450 фунт/кв.дюйм изб. при 20°C
Вторичная защитная оболочка, сертифицированная в соответствии с PED	
Титан (наружный цилиндр из нержавеющей стали 304 или 316)	-1...63 бар изб. / -14,5...910 фунт/кв.дюйм изб.

Титан (наружный цилиндр из нержавеющей стали 316)	-1...100 бар изб. / -14,5...1450 фунт/кв дюйм изб.
Нержавеющая сталь / Хастеллой® (наружный цилиндр из нержавеющей стали 304 или 316)	-1...63 бар изб. / -14,5...910 фунт/кв.дюйм изб.
Тантал (наружный цилиндр из нержавеющей стали 316)	-1...50 бар изб. / -14,5...725 фунт/кв.дюйм изб.
Вторичная защитная оболочка, сертифицированная в соответствии с CRN	
Титан (наружный цилиндр из нержавеющей стали 304 или 316)	-1...63 бар изб. / -14,5...910 фунт/кв.дюйм изб.
Нержавеющая сталь / Хастеллой® (наружный цилиндр из нержавеющей стали 304 или 316)	-1...63 бар изб. / -14,5...910 фунт/кв.дюйм изб.
Свойства рабочей среды	
Физические свойства	Жидкости, газы, суспензии
Допустимое содержание газовых включений (по объёму)	Более подробную информацию можно получить у изготовителя
Допустимое содержание твёрдых включений (по объёму)	Более подробную информацию можно получить у изготовителя
Другие условия эксплуатации	
Степень защиты (согласно EN 60529)	IP 67, NEMA 4X

Условия монтажа

Прямые входные участки	Не требуется
Прямые выходные участки	Не требуется

Материалы

Измерительный прибор из титана	
Измерительная труба / уплотнительные поверхности	Титан марки 9 / марки 2
Фланцы	Нержавеющая сталь 316 / 316L (1.4401 / 1.4404) с двойной сертификацией
Наружный цилиндр	Нержавеющая сталь 304 / 304L (1.4301 / 1.4307) с двойной сертификацией
	Опционально доступная нержавеющая сталь 316 / 316L (1.4401 / 1.4404) с двойной сертификацией
Измерительный прибор из нержавеющей стали	
Измерительная труба / уплотнительные поверхности	Нержавеющая сталь UNS S31803 (1.4462)
Фланцы	Нержавеющая сталь 316 / 316L (1.4401 / 1.4404) с двойной сертификацией
Наружный цилиндр	Нержавеющая сталь 304 / 304L (1.4301 / 1.4307) с двойной сертификацией
	Опционально доступная нержавеющая сталь 316 / 316L (1.4401 / 1.4404) с двойной сертификацией
Измерительный прибор из хастеллоя®	
Измерительная труба / уплотнительные поверхности	Хастеллой® C-22
Фланцы	Нержавеющая сталь 316 / 316L (1.4401 / 1.4404) с двойной сертификацией

Наружный цилиндр	Нержавеющая сталь 304 / 304L (1.4301 / 1.4307) с двойной сертификацией
	Опционально доступная нержавеющая сталь 316 / 316L (1.4401 / 1.4404) с двойной сертификацией
Измерительный прибор из тантала	
Измерительная труба / уплотнительные поверхности	UNS RO5255 / RO5200
Фланцы	Нержавеющая сталь 316 / 316L (1.4401 / 1.4404) с двойной сертификацией
Наружный цилиндр	Нержавеющая сталь 316 / 316L (1.4401 / 1.4404) с двойной сертификацией
Исполнение с обогревающим кожухом	
Обогревающий кожух	Нержавеющая сталь 316L (1.4404)
	Наружный цилиндр контактирует с теплоносителем
Все исполнения	
Корпус электроники первичного преобразователя	Нержавеющая сталь 316L (1.4409)
Клеммная коробка (раздельное исполнение)	Литой алюминиевый корпус (с покрытием из полиуретана)
	Опционально доступная нержавеющая сталь 316L (1.4401)

Технологические присоединения

Фланцевые	
DIN	DN10...100 / PN40...100
ASME	½...4" / ASME 150...600
JIS	10...100A / 10...20K
Гигиенические	
Соединение Tri-clover	½...4"
Соединение Tri-clamp по DIN 32676	DN10...80
Соединение Tri-clamp по ISO 2852	1½...4"
DIN 11864-2 форма A	DN10...80
Наружная резьба DIN 11851	DN10...80
Наружная резьба SMS	1...3"
Наружная резьба IDF / ISS	1...3"
Наружная резьба RJT	1...3"

Электрические подключения

Электрические подключения	Более подробная информация, включая электропитание, энергопотребление и т.д., приведена в технических данных на соответствующий конвертер сигналов
Вх./Вых.	Более подробная информация по опционально доступным комбинациям входных/выходных сигналов, включая передаваемые данные и имеющиеся протоколы, представлена в технических данных на соответствующий конвертер сигналов

Допуски и сертификаты

Механические	
Электромагнитная совместимость (ЭМС) согласно CE	Namur NE 21/5.95
	2004/108/EC (ЭМС)
	2006/95/EC (Директива по низковольтному оборудованию)

Директива ЕС по оборудованию, работающему под давлением	PED 97-23 EC (в соответствии со сводом правил AD 2000)
Factory Mutual / CSA	Класс I, Категория 1, Группы B, C, D
	Класс II, Категория 1, Группы E, F, G
	Класс III, Категория 1 взрывоопасные зоны
	Класс I, Категория 2, Группы B, C, D
	Класс II, Категория 2, Группы F, G
	Класс III, Категория 2 взрывоопасные зоны
ANSI / CSA (Двойное уплотнение)	12.27.901-2003
Гигиенические присоединения	3A 28-03
	EHEDG
	ASME BPE
Коммерческий учёт	MID 2004/22/EC MI-005
	OIML R117-1
ATEX (согласно 94/9/EC)	
OPTIMASS 7300C неискробезопасные сигнальные выходы (non-Ex i) без обогревающего кожуха / теплоизоляции	
Клеммный отсек Ex d	II 2 G Ex d [ib] IIC T6...T1
	II 2 D Ex tD A21 IP6x T160°C
Клеммный отсек Ex e	II 2 G Ex de [ib] IIC T6...T1
	II 2 D Ex tD A21 IP6x T160°C
OPTIMASS 7300C неискробезопасные сигнальные выходы (non-Ex i) с обогревающим кожухом / теплоизоляцией	
Клеммный отсек Ex d	II 2 G Ex d [ib] IIC T6...T1
	II 2 D Ex tD A21 IP6x T170°C
Клеммный отсек Ex e	II 2 G Ex de [ib] IIC T6...T1
	II 2 D Ex tD A21 IP6x T170°C
OPTIMASS 7300C искробезопасные сигнальные выходы (Ex i) без обогревающего кожуха / теплоизоляции	
Клеммный отсек Ex d	II 2(1) G Ex d [ia/ib] IIC T6...T1
	II 2(1) D Ex tD [iaD] A21 IP6x T160°C
Клеммный отсек Ex e	II 2(1) G Ex de [ia/ib] IIC T6...T1
	II 2(1) D Ex tD [iaD] A21 IP6x T160°C
OPTIMASS 7300C искробезопасные сигнальные выходы (Ex i) с обогревающим кожухом / теплоизоляцией	
Клеммный отсек Ex d	II 2(1) G Ex d [ia/ib] IIC T6...T1
	II 2(1) D Ex tD [iaD] A21 IP6x T170°C
Клеммный отсек Ex e	II 2(1) G Ex de [ia/ib] IIC T6...T1
	II 2(1) D Ex tD [iaD] A21 IP6x T170°C
OPTIMASS 7000 / 7010C без обогрева / теплоизоляции	II 2 G Ex ib IIC T6...T1
	II 2 D Ex ibD 21 T150 °C
OPTIMASS 7000 / 7010C с обогревом / теплоизоляцией	II 2 G Ex ib IIC T6...T1
	II 2 D Ex ibD 21 T165 °C

Пределные значения температуры по АТЕХ (согласно 94/9/ЕС)

	Температура окружающей среды $T_{окр.}$ °С	Макс. температура измеряемой среды $T_{изм.ср.}$ °С	Температурный класс	Максимальная температура поверхности °С
OPTIMASS 7000 / 7010С - без обогревающего кожуха / теплоизоляции	40	70	T6	T80
		90	T5	T95
		130	T4	T130
		150	T3 – T1	T150
	50	70	T6	T80
		85	T5	T95
		130	T4	T130
		150	T3 – T1	T150
	65	85	T5	T95
		125	T4	T130
		150	T3 – T1	T150
	OPTIMASS 7000 / 7010С - с обогревающим кожухом / теплоизоляцией	40	65	T6
80			T5	T95
115			T4	T130
150			T3 – T1	T165
65		80	T5	T95
		115	T4	T130
		150	T3 – T1	T165
OPTIMASS 7300С - Корпус конвертера из алюминия - без обогревающего кожуха / теплоизоляции	40	55	T6	T80
		75	T5	T95
		120	T4	T130
		150	T3 - T1	T160
	50	75	T5	T95
		115	T4	T130
		150	T3 - T1	T160
	60	60	T4 - T1	T85
	65 ①	65	T4 - T1	T90
	OPTIMASS 7300С- Корпус конвертера из алюминия - с обогревающим кожухом / теплоизоляцией	40	55	T6
70			T5	T95
100			T4	T125
145			T3 - T1	T170
50		70	T4	T95
		100	T3 - T1	T125
60		60	T4 - T1	T85
65 ①		65	T4 - T1	T90

OPTIMASS 7300C - Корпус конвертера из нержавеющей стали - без обогревающего кожуха / теплоизоляции	40	55	T6	T80	
		75	T5	T95	
		120	T4	T130	
		150	T3 - T1	T160	
	50	75	T5	T95	
		115	T4	T130	
		135	T3 - T1	T145	
	55	55	T4 - T1	T80	
	OPTIMASS 7300C - Корпус конвертера из нержавеющей стали - с обогревающим кожухом / теплоизоляцией	40	55	T6	T80
			70	T5	T95
100			T4	T125	
145			T3 - T1	T170	
50		70	T5	T95	
		75	T4 - T1	T100	
55		55	T4 - T1	T80	

① В зависимости от конфигурации входных/выходных сигналов. Более подробную информацию можно получить у изготовителя.

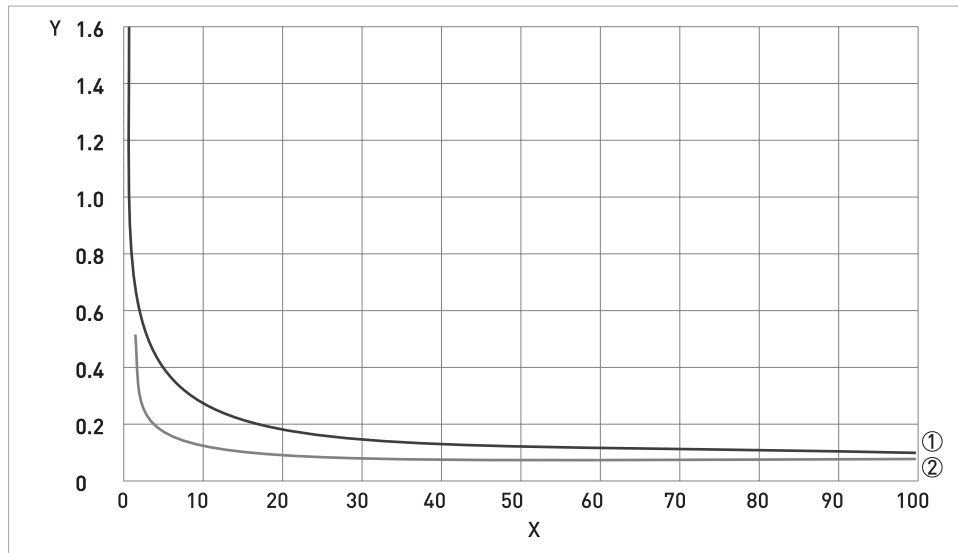
Максимальные значения торцевой нагрузки

Типоразмер	06	10	15	25	40	50	80
Титан							
Фланцы	19кН	25кН	38кН	60кН	80кН	170 кН	230кН
Гигиеническое исполнение (все присоединения)	1,5кН	2кН	5кН	9кН	12кН	12кН	30кН
Нержавеющая сталь / Хастеллой® / Тантал							
Фланцы	19кН	25кН	38кН	60 кН	80 кН	80 кН	170 кН
Гигиеническое исполнение (все присоединения)	1,5 кН	2 кН	5кН	9кН	12кН	12кН	18кН

- Данные (осевые) нагрузки были рассчитаны для технологических труб из стали 316L сортамента 40, при соединении которых использовались стыковые сварные швы, не проконтролированные рентгено-гамма-графическим методом неразрушающего контроля.
- Указанные нагрузки являются максимально допустимыми статическими нагрузками. Если нагрузки являются циклическими (периодическое натяжение и сжатие), то их необходимо уменьшить. За консультацией обратитесь к изготовителю.

Максимально допустимая торцевая нагрузка для расходомеров типоразмера 15, оснащённых фланцами ½" ASME, составляет 19кН

2.2 Точность измерений



X Расход [%]

Y Погрешность измерений [%]

① Нержавеющая сталь, хастеллой® и тантал

② Титан

Погрешность измерений

Погрешность измерений складывается из совокупности эффектов точности измерений и стабильности нулевой точки.

Нормальные условия

Измеряемая среда	вода
Температура	+20°C / +68°F
Рабочее давление	1 бар изб / 14,5 фунт/кв.дюйм изб.

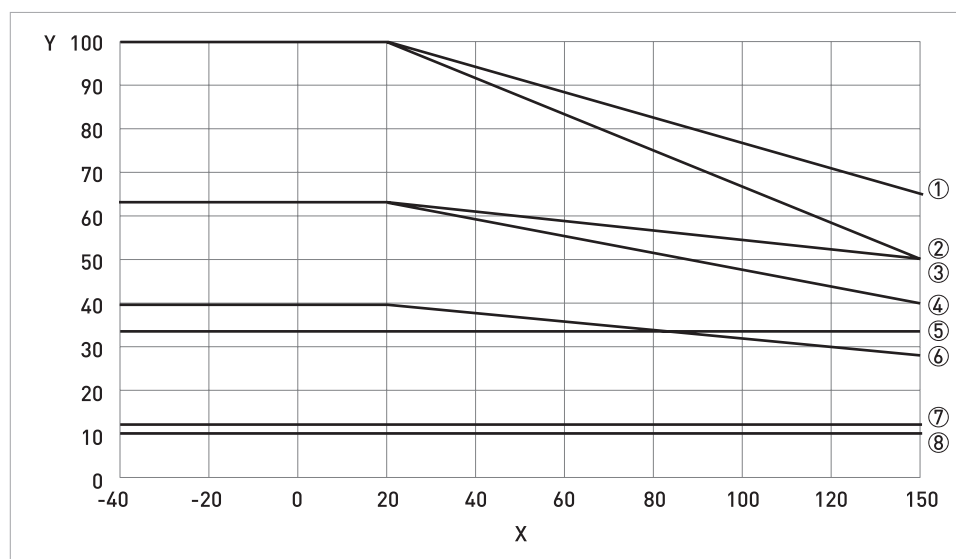
2.3 Указания по максимальному рабочему давлению

Примечания

- Убедитесь в том, что прибор применяется в рамках установленных эксплуатационных ограничений
- Все гигиенические технологические присоединения рассчитаны на максимальное давление в 10 бар изб. при 150°C / 145 фунт/кв.дюйм изб. при 302°F.

Зависимость давления от температуры для измерительных приборов из титана марки 9

(все типоразмеры приборов, с фланцевыми присоединениями в соответствии с EN 1092-1 и JIS B 2220)

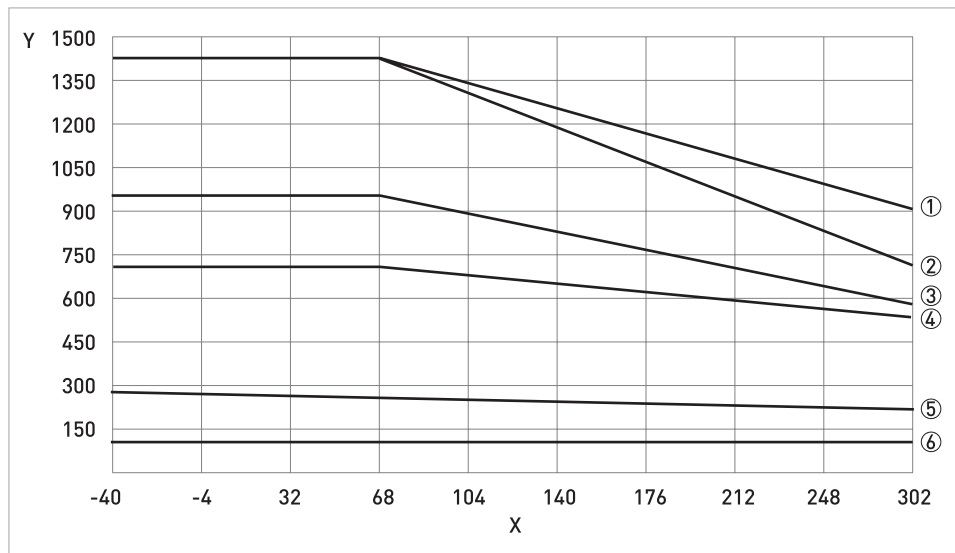


X Температура [°C]

Y Давление [бар изб.]

- ① Стандартная измерительная труба и наружный цилиндр из стали 316L (опционально 100 бар изб. в соответствии с PED) с фланцами PN100 (типоразмеры DN06...25)
- ② Стандартная измерительная труба и наружный цилиндр из стали 316L (опционально 100 бар изб. в соответствии с PED) с фланцами PN100 (типоразмеры DN40...80)
- ③ Фланцы DIN 2637 PN63
- ④ Наружный цилиндр (опционально 63 бар изб. в соответствии с PED / CRN)
- ⑤ Фланцы JIS 20K
- ⑥ Фланцы DIN 2635 PN40
- ⑦ Фланцы JIS 10K
- ⑧ Гигиенические присоединения

**Зависимость давления от температуры для измерительных приборов из титана марки 9
(все типоразмеры приборов с фланцевыми присоединениями в соответствии с ASME B 16.5)**

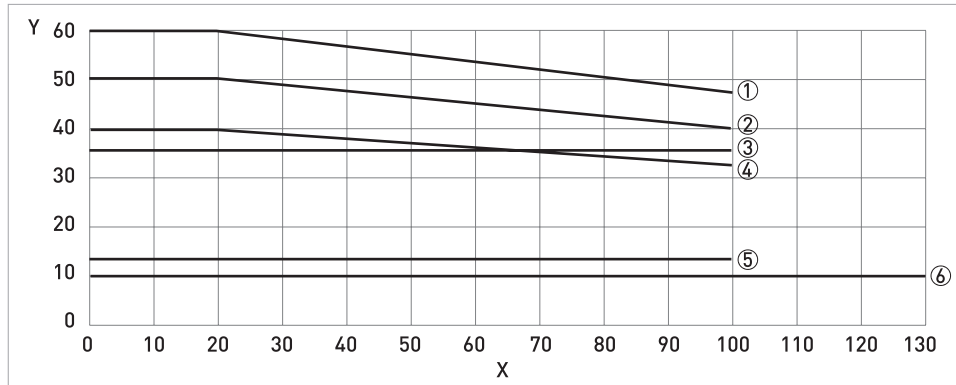


X Температура [°F]

Y Давление [фунт/кв.дюйм изб.]

- ① Стандартная измерительная труба и наружный цилиндр из стали 316L (опционально 100 бар изб. в соответствии с PED) с фланцами ASME 600 lbs (типоразмеры DN06...25)
- ② Стандартная измерительная труба и наружный цилиндр из стали 316L (опционально 100 бар изб. в соответствии с PED) с фланцами ASME 600 lbs (типоразмеры DN40...80)
- ③ Наружный цилиндр (опционально 63 бар изб. в соответствии с PED / CRN)
- ④ Фланцы ASME 300 lbs
- ⑤ Фланцы ASME 150 lbs
- ⑥ Гигиенические присоединения

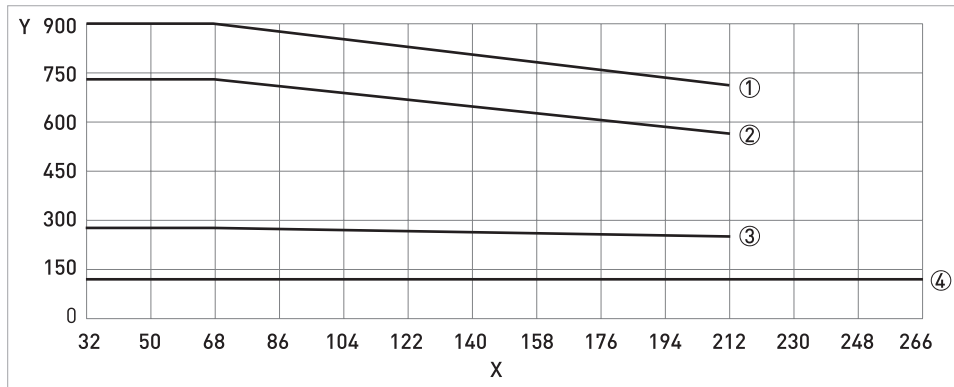
Зависимость давления от температуры для измерительных приборов из нержавеющей стали, хастеллоя® C22 и тантала (все типоразмеры приборов с фланцевыми присоединениями в соответствии с EN 1092-1 и JIS B 2220)



X Температура [°C]
Y Давление [бар изб.]

- ① Снижение номинальных значений наружного цилиндра для приборов из нержавеющей стали и хастеллоя®, все типоразмеры. (опционально 63 бар изб. в соответствии с PED / CRN)
- ② Снижение номинальных значений для измерительных труб из хастеллоя® и тантала и снижение номинальных значений наружного цилиндра для приборов из тантала (все типоразмеры).
- ③ Фланцы JIS 20K
- ④ Фланцы DIN 2635 PN40
- ⑤ Фланцы JIS 10K
- ⑥ Гигиенические присоединения (опция с расширенным температурным диапазоном, только нержавеющая сталь)

Зависимость давления от температуры для измерительных приборов из нержавеющей стали, хастеллоя® C22 и тантала (все приборы с фланцевыми присоединениями в соответствии с ASME B 16.5)



X Температура [°F]

Y Давление [фунт/кв.дюйм изб.]

- ① Снижение номинальных значений наружного цилиндра для приборов из нержавеющей стали и хастеллоя®, все типоразмеры. (опционально 63 бар изб. в соответствии с PED / CRN)
- ② Снижение номинальных значений для измерительных труб из хастеллоя® и тантала и снижение номинальных значений наружного цилиндра для приборов из тантала (все типоразмеры). Снижение номинальных значений для фланцев ASME 300 lbs
- ③ Снижение номинальных значений для фланцев ASME 150 lbs
- ④ Гигиенические присоединения (опция с расширенным температурным диапазоном, только нержавеющая сталь)

Фланцы

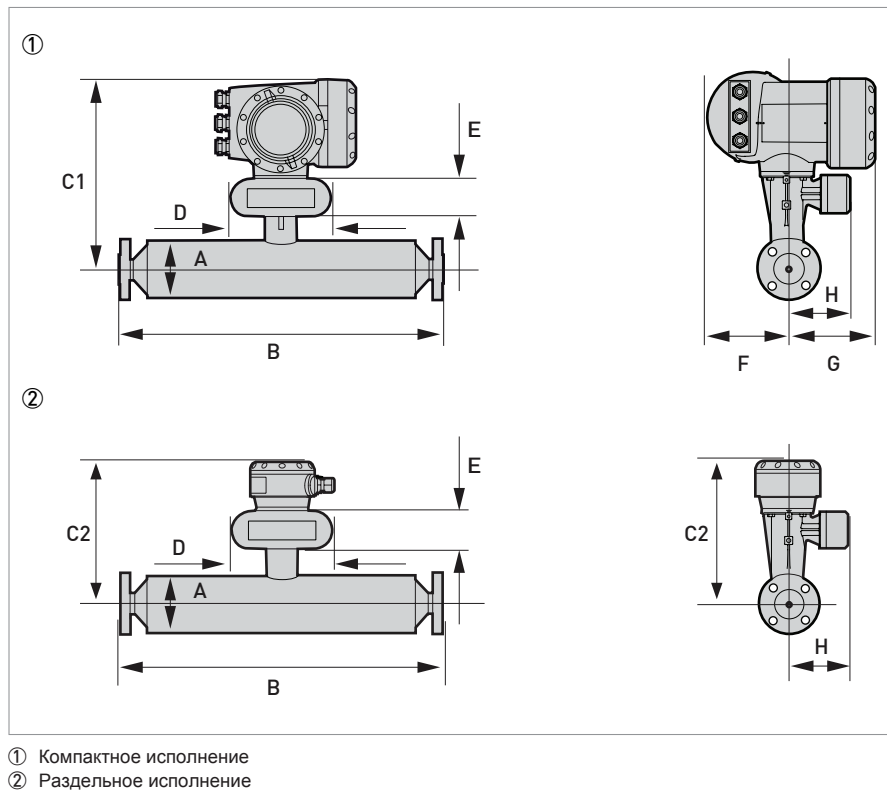
- Данные по фланцам DIN-исполнения основываются на стандарте EN 1092-1 2001, таблица 18, изменение линейных размеров на 1%, материал группы 14EO
- Параметры фланцев по ASME основываются на стандарте ASME B16.5 2003, таблица 2, группа материалов 2.2
- Параметры фланцев по JIS основываются на стандарте JIS 2220: 2012, таблица 11, раздел 1, группа материалов 022a

Примечания

- Максимальным рабочим давлением является либо номинальное давление фланца, либо номинальное давление измерительной трубы, **ПРИ ЭТОМ БЕРЁТСЯ МЕНЬШЕЕ ИЗ ЗНАЧЕНИЙ!**
- Изготовитель рекомендует производить замену уплотнений на регулярной основе. Таким образом будет обеспечиваться герметичность, необходимая для гигиенического присоединения.

2.4 Габаритные размеры и вес

2.4.1 Фланцевые версии



Вес измерительных приборов из титана (Т), нержавеющей стали (S), хастеллоя®(H) и тантала (А)

	Вес [кг]						
	T/S 06	T/S/H/A 10	T/S/H/A 15	T/S/H/A 25	T/S/H/A 40	T/S/H/A 50	T/H 80
Алюминий (компактное исполнение)	18,5	23	26	37	83	147	265
Нержавеющая сталь (компактное исполнение)	25,2	29,7	32,7	43,7	89,7	153,7	271,7
Алюминий (раздельное исполнение)	15,7	20,2	23,2	34,2	80,2	144,2	262,2
Нержавеющая сталь (раздельное исполнение)	16,5	21	24	35	81	145	263
Дополнительно для тантала	-	1,8	2,7	4,5	9,2	15,1	-

	Вес [фунт]						
	T/S 06	T/S/H/A 10	T/S/H/A 15	T/S/H/A 25	T/S/H/A 40	T/S/H/A 50	T/H 80
Алюминий (компактное исполнение)	40,7	50,6	57,2	81,4	182,6	323,4	583
Нержавеющая сталь (компактное исполнение)	55,4	65,3	71,9	96,1	197,3	338,1	597,7

	Вес [фунт]						
	T/S 06	T/S/H/A 10	T/S/H/A 15	T/S/H/A 25	T/S/H/A 40	T/S/H/A 50	T/H 80
Алюминий (раздельное исполнение)	34,5	44,4	51	75,2	176,4	317,2	576,8
Нержавеющая сталь (раздельное исполнение)	36,3	46,2	52,8	77	178,2	319	578,6
Дополнительно для тантала	-	4	5,9	9,9	20,2	33,2	-

Измерительная труба из титана (Т), нержавеющей стали (S) или хастеллоя®(H)

	Габаритные размеры [мм]						
	T/S 06	T/S/H 10	T/S/H 15	T/S/H 25	T/S/H 40	T/S/H 50	T/S/H 80
A	102			115	170	220	274
B ①	420 ±2	510 ±2	548 ±2	700 ±2	925 ±2	1101 ±2	1460 ±4
B ②	428 ±2	518 ±2	556 ±2	708 ±2	933 ±2	1109 ±2	1468 ±4
C1 (компактное исполнение)	311			318	345	370	397
C2 (раздельное исполнение)	231 ±2			237 ±2	265 ±2	290 ±2	317 ±4
D	160						
E	60						
F	123,5						
G	137						
H	98,5						

① Все номинальные давления до 600 lbs и все фланцы DIN-исполнения со стандартными уплотнительными поверхностями.

② Фланцы 600 lbs по ASME и все фланцы DIN-исполнения с формами уплотнительной поверхности: C; D; E и F.

	Габаритные размеры [дюйм]						
	T/S 06	T/S/H 10	T/S/H 15	T/S/H 25	T/S/H 40	T/S/H 50	T/S/H 80
A	4			4,5	6,7	8,7	10,8
B ①	16,5± 0,08	20 ±0,08	21,6 ±0,08	27,5 ±0,08	36,4 ±0,08	43,3 ±0,08	57,5 ±0,16
B ②	16,8 ±0,08	20,4±0,08	21,9 ±0,08	27 ±0,08	36,7±0,08	43,3 ±0,08	57,8 ±0,16
C1 (компактное исполнение)	12,2			12,5	13,6	14,6	15,6
C2 (раздельное исполнение)	9 ±0,08			9,3 ±0,08	10,4 ±0,08	11,4 ±0,08	12,5 ±0,16
D	6,3						
E	2,4						
F	4,9						
G	5,4						
H	3,9						

① Все номинальные давления до 600 lbs и все фланцы DIN-исполнения со стандартными уплотнительными поверхностями.

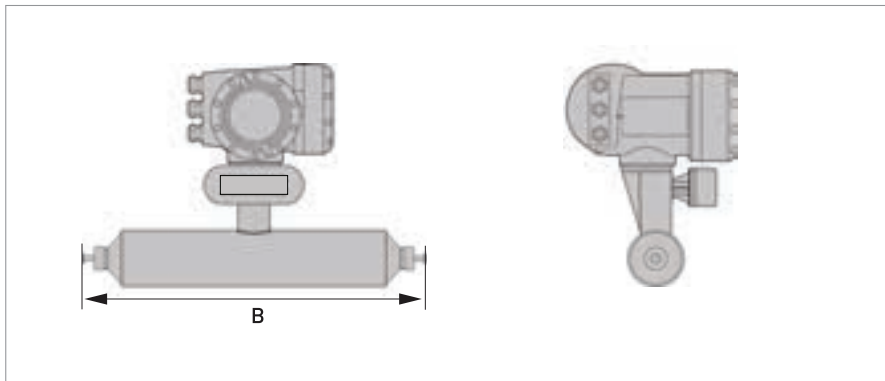
② Фланцы 600 lbs по ASME и все фланцы DIN-исполнения с формами уплотнительной поверхности: C; D; E и F.

Измерительная труба из тантала (А)

	Габаритные размеры [мм]				
	A 10	A 15	A 25	A 40	A 50
A	102	102	115	170	220
B (стандартный фланец)	557 ±2	633 ±2	800 ±2	1075 ±2	1281 ±2
C1 (компактное исполнение)	311	311	318	345	370
C2 (раздельное исполнение)	231 ±2	231 ±2	237 ±2	265 ±2	290 ±2
D	160				
E	60				
F	123,5				
G	137				
H	98,5				

	Габаритные размеры [дюйм]				
	A 10	A 15	A 25	A 40	A 50
A	4	4	4,5	6,7	8,7
B (стандартный фланец)	21,9 ±0,08	21,6 ±0,08	27,5 ±0,08	36,4 ±0,08	43,3 ±0,08
C1 (компактное исполнение)	12,2	12,2	12,5	13,6	14,6
C2 (раздельное исполнение)	9 ±0,08	9 ±0,08	9,3 ±0,08	10,4 ±0,08	11,4 ±0,08
D	6,3				
E	2,4				
F	4,9				
G	5,4				
H	3,9				

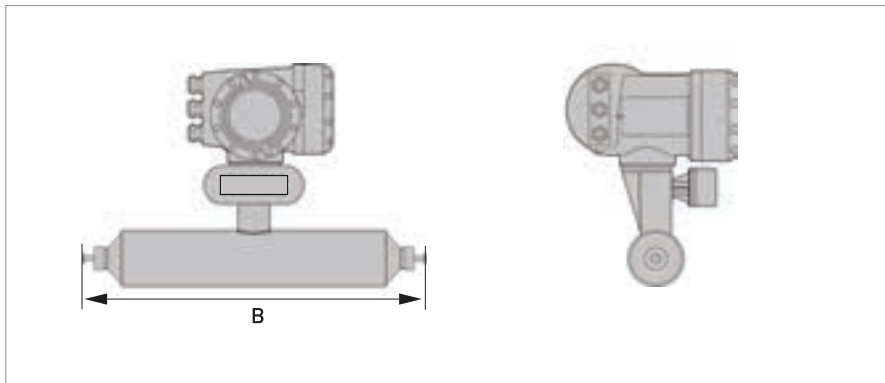
2.4.2 Гигиенические версии



Гигиенические присоединения: все сварные версии

	Габаритные размеры В [мм]						
	T/S 06	T/S 10	T/S 15	T/S 25	T/S 40	T/S 50	T/S 80
Tri-clover							
1/2"	480 ±2	558 ±2	-	-	-	-	-
3/4"	-	-	596 ±2	-	-	-	-
1 1/2"	-	-	-	816 ±2	-	-	-
2"	-	-	-	-	1043	-	-
3"	-	-	-	-	-	1305 ±2	-
4"	-	-	-	-	-	-	1527 ±2
Tri-clamp DIN 32676							
DN10	484 ±2	564 ±2	-	-	-	-	-
DN15	-	-	602 ±2	-	-	-	-
DN25	-	-	-	761 ±2	-	-	-
DN40	-	-	-	-	986 ±2	-	-
DN50	-	-	-	-	-	1168 ±2	-
DN80	-	-	-	-	-	-	1584 ±2
Tri-clamp ISO 2852							
1 1/2"	-	-	-	816 ±2	-	-	-
2"	-	-	-	-	1043 ±2	-	-
3"	-	-	-	-	-	1305 ±2	-
4"	-	-	-	-	-	-	1527 ±2
DIN 11864-2 Форма А							
DN10	-	528 ±2	-	-	-	-	-
DN15	-	-	566 ±2	-	-	-	-
DN25	-	-	-	718 ±2	-	-	-
DN40	-	-	-	-	948 ±2	-	-
DN50	-	-	-	-	-	1124 ±2	-
DN80	-	-	-	-	-	-	1538 ±2

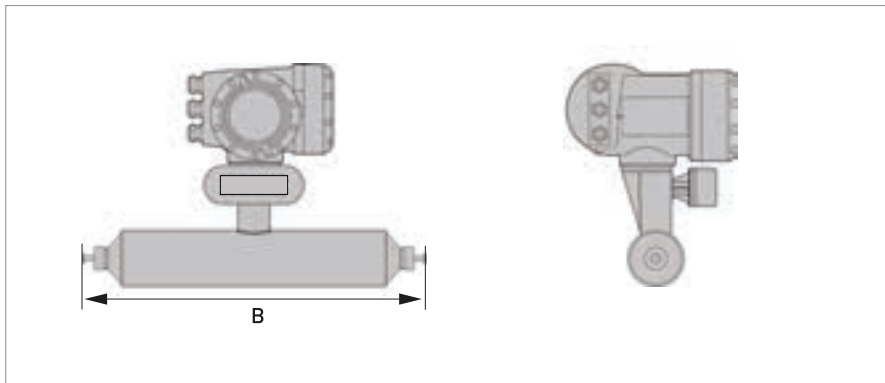
	Габаритные размеры В [дюйм]						
	T/S 06	T/S 10	T/S 15	T/S 25	T/S 40	T/S 50	T/S 80
Tri-clover							
1/2"	18,9 ±0,08	22 ±0,08	-	-	-	-	-
3/4"	-	-	23,5 ±0,08	-	-	-	-
1 1/2"	-	-	-	32,1 ±0,08	-	-	-
2"	-	-	-	-	41 ±0,08	-	-
3"	-	-	-	-	-	51,4 ±0,08	-
4"	-	-	-	-	-	-	49,5 ±0,08
Tri-clamp DIN 32676							
DN10	19 ±0,08	22,2 ±0,08	-	-	-	-	-
DN15	-	-	23,7 ±0,08	-	-	-	-
DN25	-	-	-	30 ±0,08	-	-	-
DN40	-	-	-	-	38,8 ±0,08	-	-
DN50	-	-	-	-	-	46 ±0,08	-
DN80	-	-	-	-	-	-	62,4 ±0,08
Tri-clamp ISO 2852							
1 1/2"	-	-	-	32,2 ±0,08	-	-	-
2"	-	-	-	-	41,1 ±0,08	-	-
3"	-	-	-	-	-	51,4 ±0,08	-
4"	-	-	-	-	-	-	60,1 ±0,08
DIN 11864-2 Форма А							
DN10	-	20,8 ±0,08	-	-	-	-	-
DN15	-	-	22,3 ±0,08	-	-	-	-
DN25	-	-	-	28,3 ±0,08	-	-	-
DN40	-	-	-	-	37,3 ±0,08	-	-
DN50	-	-	-	-	-	44,3 ±0,08	-
DN80	-	-	-	-	-	-	60,5 ±0,08



Гигиенические присоединения: версии адаптеров (Tri-Clover & Tri-clamp)

	Габаритные размеры В [мм]				
	T/S 10	T/S 15	T/S 25	T/S 40	T/S 50
Tri-clover					
1/2"	597 ±2	-	-	-	-
3/4"	-	635 ±2	-	-	-
1"	-	665 ±2	-	-	-
1 1/2"	-	-	855 ±2	-	-
2"	-	-	-	1077 ±2	-
3"	-	-	-	-	1355 ±2
Tri-clamp DIN 32676					
DN10	590 ±2	-	-	-	-
DN15	-	628 ±2	-	-	-
DN25	-	-	787 ±2	-	-
DN40	-	-	-	1017 ±2	-
DN50	-	-	-	-	1193 ±2
Tri-clamp ISO 2852					
1"	-	665 ±2	-	-	-
1 1/2"	-	-	855 ±2	-	-
2"	-	-	-	1077 ±2	-
3"	-	-	-	-	1355 ±2

	Габаритные размеры В [дюйм]				
	T/S 10	T/S 15	T/S 25	T/S 40	T/S 50
Tri-clover					
1/2"	23,5 ±0,08	-	-	-	-
3/4"	-	25 ±0,08	-	-	-
1"	-	26,2 ±0,08	-	-	-
1 1/2"	-	-	33,7 ±0,08	-	-
2"	-	-	-	42,4 ±0,08	-
3"	-	-	-	-	53,3 ±0,08
Tri-clamp DIN 32676					
DN10	23,2 ±0,08	-	-	-	-
DN15	-	24,7 ±0,08	-	-	-
DN25	-	-	31 ±0,08	-	-
DN40	-	-	-	40 ±0,08	-
DN50	-	-	-	-	47 ±0,08
Tri-clamp ISO 2852					
1"	-	26,2 ±0,08	-	-	-
1 1/2"	-	-	33,7 ±0,08	-	-
2"	-	-	-	42,4 ±0,08	-
3"	-	-	-	-	53,3 ±0,08

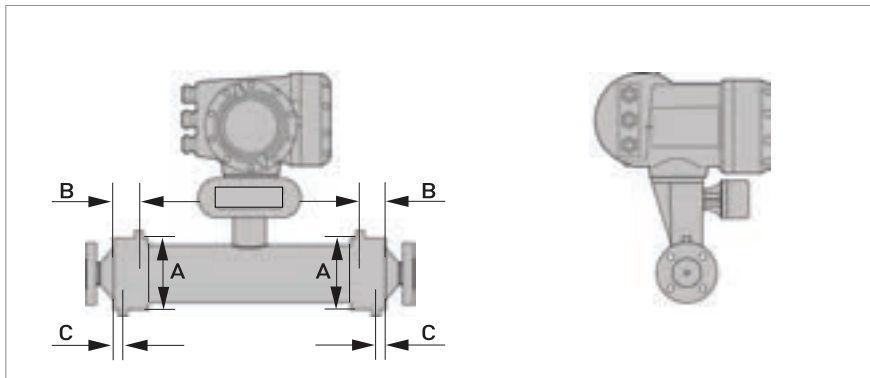


Гигиенические присоединения: версии адаптеров (наружная резьба)

	Габаритные размеры В [мм]					
	T/S 10	T/S 15	T/S 25	T/S 40	T/S 50	T/S 80
Наружная резьба DIN 11851						
DN10	596 ±2	-	-	-	-	-
DN15	-	634 ±2	-	-	-	-
DN25	-	-	802 ±2	-	-	-
DN40	-	-	-	1040 ±2	-	-
DN50	-	-	-	-	1220 ±2	-
DN80	-	-	-	-	-	1658 ±2
Наружная резьба SMS						
1"	-	665 ±2	-	-	-	-
1½"	-	-	852 ±2	-	-	-
2"	-	-	-	1074 ±2	-	-
3"	-	-	-	-	1360 ±2	-
Наружная резьба IDF/ISS						
1"	-	664 ±2	-	-	-	-
1½"	-	-	854 ±2	-	-	-
2"	-	-	-	1076 ±2	-	-
3"	-	-	-	-	1354 ±2	-
Наружная резьба RJT						
1"	-	676 ±2	-	-	-	-
1½"	-	-	866 ±2	-	-	-
2"	-	-	-	1088 ±2	-	-
3"	-	-	-	-	1366 ±2	-

	Габаритные размеры В [дюйм]					
	T/S 10	T/S 15	T/S 25	T/S 40	T/S 50	T/S 80
Наружная резьба DIN 11851						
DN10	23,5 ±0,08	-	-	-	-	-
DN15	-	25 ±0,08	-	-	-	-
DN25	-	-	31,6 ±0,08	-	-	-
DN40	-	-	-	41 ±0,08	-	-
DN50	-	-	-	-	48 ±0,08	-
DN80	-	-	-	-	-	65,3 ±0,08
Наружная резьба SMS						
1"	-	26,2 ±0,08	-	-	-	-
1½"	-	-	33,5 ±0,08	-	-	-
2"	-	-	-	42,3 ±0,08	-	-
3"	-	-	-	-	53,5 ±0,08	-
Наружная резьба IDF/ISS						
1"	-	26,1 ±0,08	-	-	-	-
1½"	-	-	33,6 ±0,08	-	-	-
2"	-	-	-	42,4 ±0,08	-	-
3"	-	-	-	-	53,3 ±0,08	-
Наружная резьба RJT						
1"	-	26,6 ±0,08	-	-	-	-
1½"	-	-	34,1 ±0,08	-	-	-
2"	-	-	-	42,8 ±0,08	-	-
3"	-	-	-	-	53,8 ±0,08	-

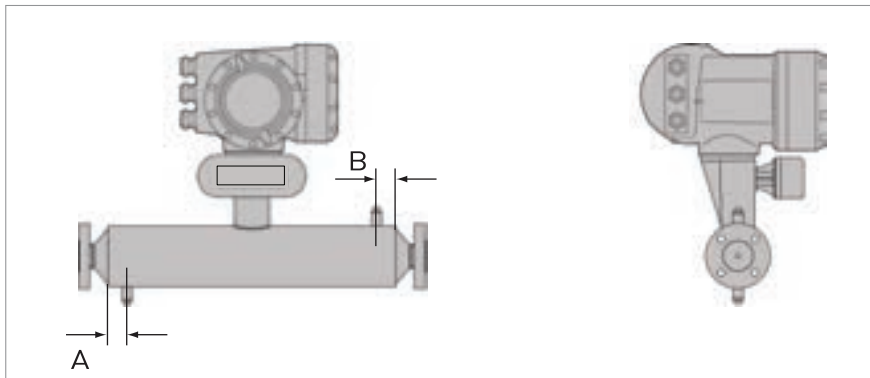
2.4.3 Версия с обогревающим кожухом



	Габаритные размеры [мм]					
	10	15	25	40	50	80
Типоразмер присоединения для обогревающего кожуха	12 мм (ERMETO)			25 мм (ERMETO)		
A	115 ±1		142 ±1	206 ±1	254 ±1	305 ±1
Титан						
B	36 ±1	51 ±1	100 ±1	90 ±1	175 ±1	385 ±1
C	20			26 ±1		
Нержавеющая сталь и хастеллой®						
B	-	51 ±1	55 ±1	90 ±1	100 ±2	200 ±2
C	-	20		26 ±1		
Тантал						
B	-	51 ±1	55 ±1	90 ±1	100 ±1	-
C	-	20			26 ±1	-

	Габаритные размеры [дюйм]					
	10	15	25	40	50	80
Типоразмер присоединения для обогревающего кожуха	½" (NPTF)			1" (NPTF)		
A	4,5 ±0,04		5,6 ±0,04	8,1 ±0,04	10 ±0,04	12 ±0,04
Титан						
B	1,4 ±0,04	2 ±0,04	3,9 ±0,04	3,5 ±0,04	6,9 ±0,04	15,2 ±0,04
C	0,8			1,0 ±0,04		
Нержавеющая сталь и хастеллой®						
B	-	2 ±0,04	2,2 ±0,04	3,5 ±0,04	3,9 ±0,08	7,9 ±0,08
C	-	0,8		1,0 ±0,04		
Тантал						
B	-	2 ±0,04	2,2 ±0,04	3,5 ±0,04	3,9 ±0,04	-
C	-	0,8			1,0 ±0,04	-

2.4.4 Опция с соединениями для промывки



Габаритные размеры [мм]							
	06	10	15	25	40	50	80
Титан и нержавеющая сталь							
A	65	30			65		
B	30			65			
Хастеллой®							
A	-	30			65		
B	-	30			65		
Тантал							
A	-	-	30	65		-	
B	-	-	30	65		-	

Габаритные размеры [дюйм]							
	06	10	15	25	40	50	80
Титан и нержавеющая сталь							
A	2,6	1,2			2,6		
B	1,2			2,6			
Хастеллой®							
A	-	1,2			2,6		
B	-	1,2			2,6		
Тантал							
A	-	-	1,2	2,6		-	
B	-	-	1,2	2,6		-	

3.1 Назначение

Настоящий массовый расходомер предназначен для прямых измерений массового расхода, плотности и температуры продукта. Кроме того, прибор обеспечивает косвенные измерения таких параметров как суммарная масса, концентрация растворенных веществ и объемный расход. При эксплуатации во взрывоопасных зонах к прибору применяются специализированные правила и нормы, которые приведены в дополнительной документации.

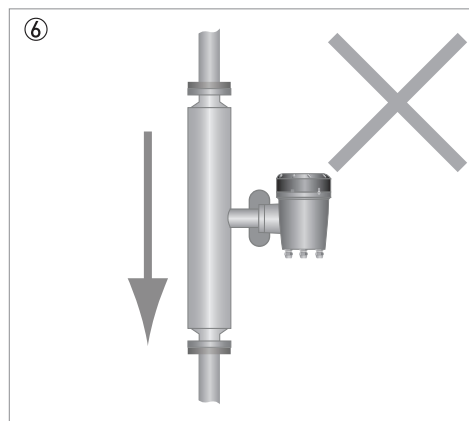
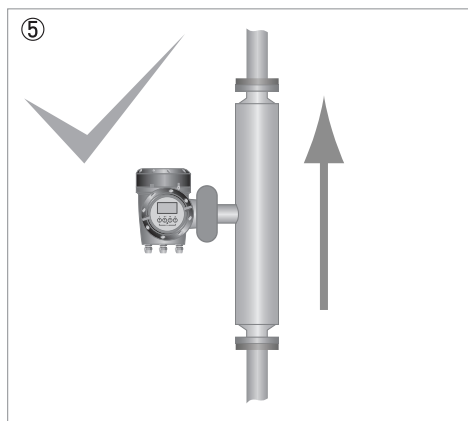
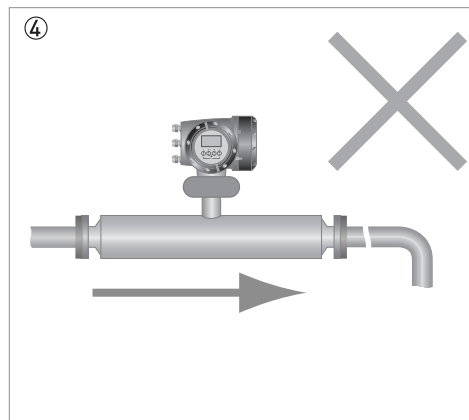
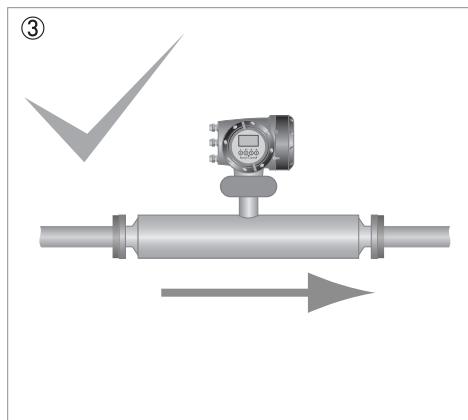
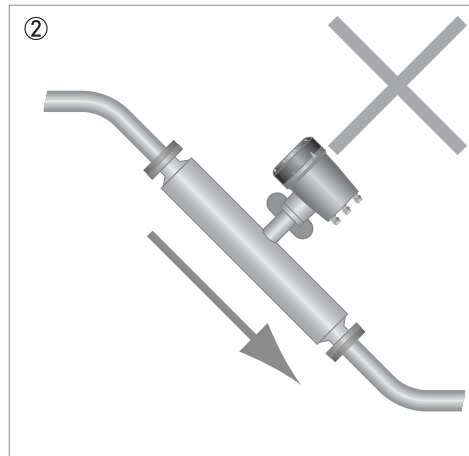
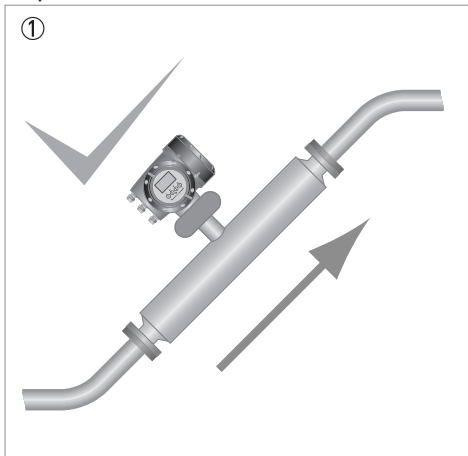
3.2 Ограничения по монтажу

3.2.1 Основные принципы монтажа

Специальных требований к монтажу не существует, однако необходимо учитывать следующие моменты:

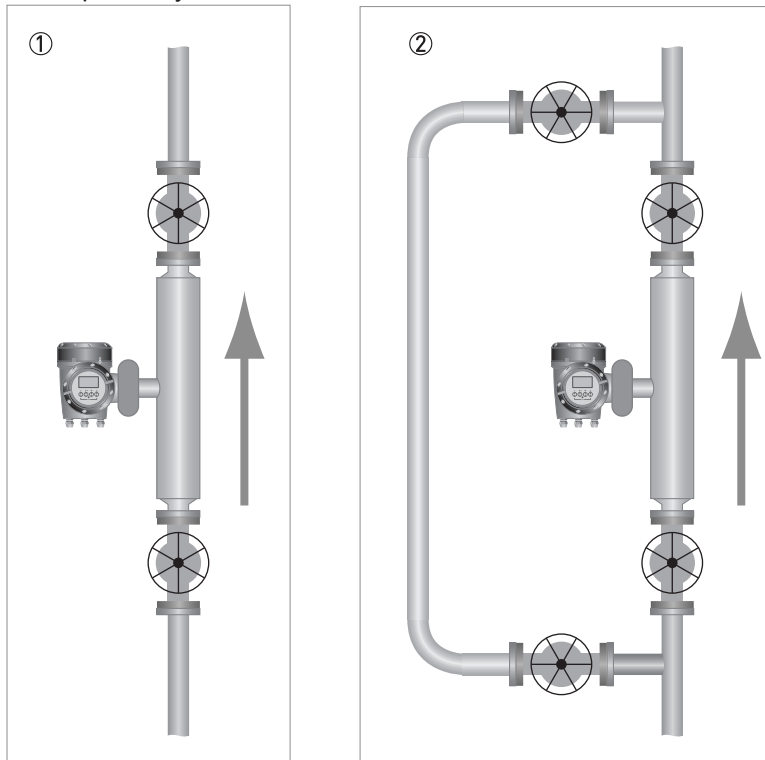
- Вследствие значительного веса расходомера следует обеспечить жесткие опоры.
- Допускается устанавливать корпус расходомера непосредственно на опоры.
- Вследствие недостаточной жесткости опор, обеспечиваемых только за счет технологических трубопроводов, настоятельно рекомендуется предусмотреть дополнительные жесткие опоры для приборов больших типоразмеров, а также имеющих гигиенические присоединения.
- Соблюдение прямых участков на входе/выходе расходомера необязательно.
- Допускается использование конических переходников и других фиттингов на фланцах, включая гибкие шланги, однако следует избегать эффекта кавитации.
- Избегайте резких изменений диаметра трубопроводов.
- Расходомеры нечувствительны к перекрестным помехам, поэтому допускается установка приборов в последовательной или параллельной конфигурации.
- Не устанавливайте прибор в самой высокой точке трубопровода, так как на этом участке может скапливаться воздух / газ.

Варианты монтажа



- ① Допускается установка расходомера под углом, однако для таких случаев рекомендуется выбирать участок на восходящем потоке.
- ② Избегайте варианта установки на нисходящем потоке из-за возможности возникновения сифонного эффекта. Если ситуация вынуждает смонтировать прибор на нисходящем потоке, предусмотрите дроссельную диафрагму или регулирующий клапан на выходе расходомера на случай обратного давления.
- ③ Допускается горизонтальный монтаж с направлением потока слева направо.
- ④ Избегайте вариантов монтажа, когда сразу за прибором следуют нисходящие вертикальные участки трубопроводов большой протяженности, так как в этом случае высока вероятность возникновения эффекта кавитации. При варианте монтажа с вертикальным участком непосредственно за прибором предусмотрите дроссельную диафрагму или регулирующий клапан на выходе расходомера на случай обратного давления.
- ⑤ Допускается установка расходомера вертикально, однако для таких случаев рекомендуется выбирать участок на восходящем потоке.
- ⑥ При вертикальном монтаже избегайте вариантов установки прибора на нисходящем потоке. Этот вариант может вызвать сифонный эффект. Если ситуация вынуждает смонтировать прибор именно таким образом, предусмотрите дроссельную диафрагму или регулирующий клапан на выходе расходомера на случай обратного давления.

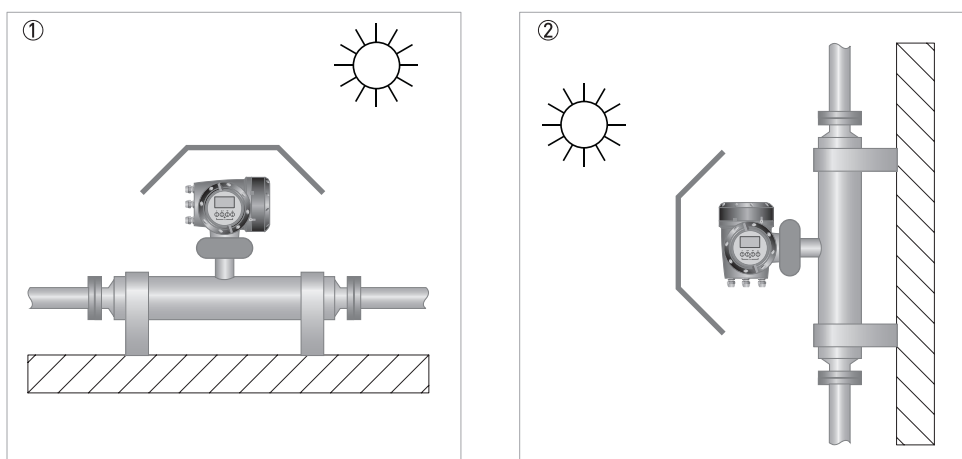
Калибровка нулевой точки



- ① Если расходомер установлен вертикально, предусмотрите отсечную арматуру на входе/выходе прибора для упрощения калибровки нулевой точки.
- ② При невозможности прерывания технологического процесса для калибровки нулевой точки следует предусмотреть байпасную линию.

3.2.2 Солнцезащитные козырьки

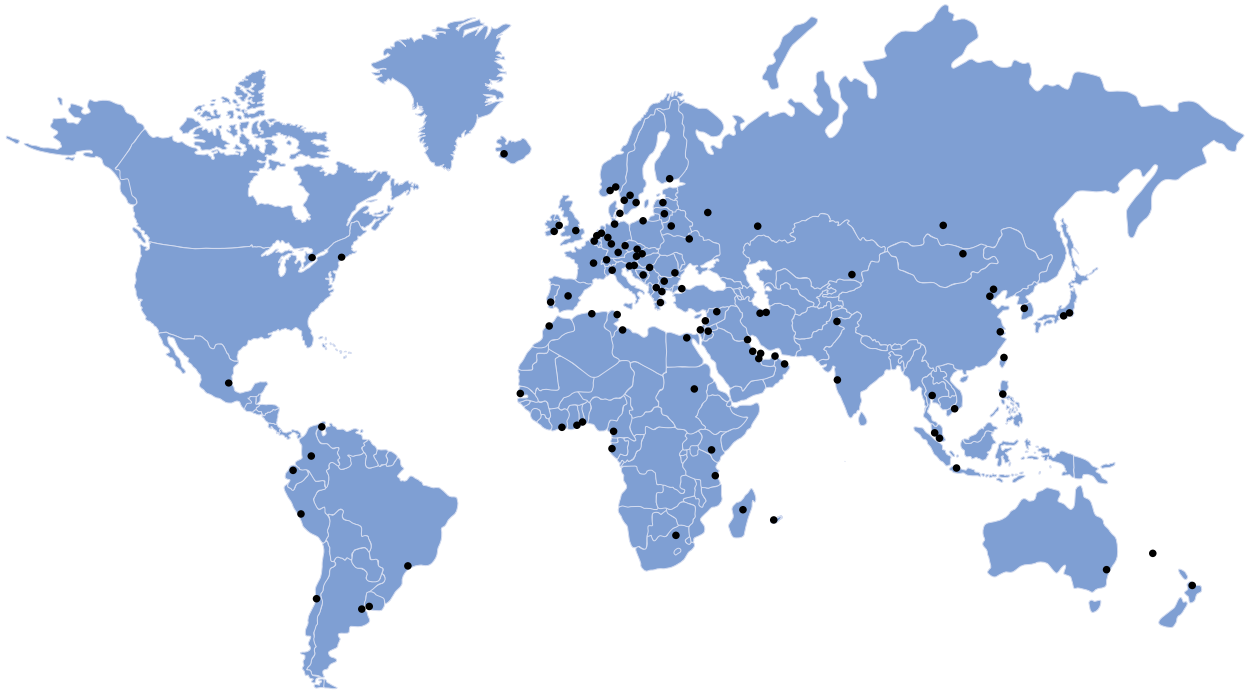
В ОБЯЗАТЕЛЬНОМ ПОРЯДКЕ следует обеспечить защиту расходомера от воздействия интенсивного солнечного света.



- ① Горизонтальный монтаж
- ② Вертикальный монтаж







KROHNE Россия

Самара
Самарская обл., Волжский р-н,
пос. Стрмилово
Почтовый адрес:
Россия, 443065, г. Самара,
Долотный пер., 11, а/я 12799
Тел.: +7 846 230 047 0
Факс: +7 846 230 031 3
samara@krohne.ru

Москва
115280, г. Москва,
ул. Ленинская Слобода, 19
Бизнес-центр «Омега Плаза»
Тел.: +7 499 967 779 9
Факс: +7 499 519 619 0
moscow@krohne.ru

Санкт-Петербург
195112, г. Санкт-Петербург,
Малоохтинский пр-т, 68
Бизнес-центр «Буревестник», оф. 418
Тел.: +7 812 242 606 2
Факс: +7 812 242 606 6
peterburg@krohne.ru

Краснодар
350000, г. Краснодар,
ул. Им.Буденного, 117/2, оф. 301,
Здание «КНГК»
Тел.: +7 861 201 933 5
Факс: +7 499 519 619 0
krasnodar@krohne.ru

Красноярск
660098, г. Красноярск,
ул. Алексева, 17, оф. 380
Тел.: +7 391 263 697 3
Факс: +7 391 263 697 4
krasnoyarsk@krohne.ru

Иркутск
664007, г. Иркутск,
ул. Партизанская, 49, оф.72
Тел.: +7 3952 798 595
Тел. / Факс: +7 3952 798 596
irkutsk@krohne.ru

Салават
453261, Республика Башкортостан,
г. Салават, ул. Ленина, 3, оф. 302
Тел.: +7 3476 355 399
salavat@krohne.ru

Сургут
628426, ХМАО-Югра,
г. Сургут, пр-т Мира, 42, оф. 409
Тел.: +7 3462 386 060
Факс: +7 3462 385 050
surgut@krohne.ru

Хабаровск
680000, г. Хабаровск,
ул. Комсомольская, 79А, оф.302
Тел.: +7 4212 306 939
Факс: +7 4212 318 780
habarovsk@krohne.ru

Ярославль
150040, г. Ярославль,
ул. Победы, 37, оф. 401
Бизнес-центр «Североход»
Тел.: +7 4852 593 003
Факс: +7 4852 594 003
yaroslavl@krohne.ru

KROHNE-Автоматика

Самарская обл., Волжский р-н,
пос. Стрмилово
Тел.: +7 846 230 037 0
Факс: +7 846 230 031 1
kar@krohne.ru

Сервисный центр

Беларусь, 211440, г. Новополоцк,
ул. Юбилейная, 2а, оф. 310
Тел. / Факс: +375 214 537 472
Тел. / Факс: +375 214 327 686
Моб. в Белорусии: +375 29 624 459 2
Моб. в России: +7 903 624 459 2
service@krohne.ru
service-krohne@vitebsk.by

KROHNE Казахстан

050020, г. Алматы,
пр-т Достык, 290 а
Тел.: +7 727 356 277 0
Факс: +7 727 356 277 1
almaty@krohne.ru

KROHNE Беларусь

230023, г. Гродно,
ул. 17 Сентября, 49, оф. 112
Тел.: +375 152 740 098
Тел. / Факс: +375 172 108 074
kanex_grodno@yahoo.com

KROHNE Украина

03040, г. Киев,
ул. Васильковская, 1, оф. 201
Тел.: +380 44 490 268 3
Факс: +380 44 490 268 4
krohne@krohne.kiev.ua

KROHNE Узбекистан

100000, г. Ташкент,
1-й Пушкинский пр-д, 16
Тел. / Факс: +998 71 237 026 5
sterch@xnet.uz