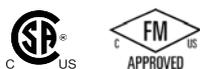




## OPTIFLUX 1000 Технические данные

Первичный преобразователь электромагнитного расходомера в сэндвич-исполнении

- Лёгкая и компактная конструкция
- Наилучшее соотношение цены и качества
- Быстрая и простая установка



Документация является полной только при использовании совместно с соответствующей документацией на преобразователь сигналов.

1 Особенности изделия	3
1.1 Экономичный и надёжный первичный преобразователь	3
1.2 Опции	5
1.3 Принцип измерения	6
2 Технические характеристики	7
2.1 Технические характеристики	7
2.2 Точность измерений	11
2.3 Габаритные размеры и вес	12
3 Монтаж	15
3.1 Использование по назначению	15
3.2 Указания по монтажу	15
3.2.1 Вибрация	15
3.2.2 Магнитное поле	15
3.3 Условия монтажа	16
3.3.1 Прямые участки трубопровода до и после прибора	16
3.3.2 Отводы типа 2D или 3D	16
3.3.3 Т-образный отвод	17
3.3.4 Изогнутые трубопроводы	17
3.3.5 Свободная подача или слив продукта	18
3.3.6 Отклонение фланцев	18
3.3.7 Наличие насоса	18
3.3.8 Наличие регулирующего клапана	19
3.3.9 Воздушный клапан и воздействие вакуума	19
3.3.10 Монтажное положение прибора	20
4 Электрический монтаж	21
4.1 Правила техники безопасности	21
4.2 Заземление	21
4.3 Виртуальное заземление для IFC 300	23

## 1.1 Экономичный и надёжный первичный преобразователь

Бесфланцевый первичный преобразователь электромагнитного расходомера **OPTIFLUX 1000** отличается компактностью и лёгкостью. Надёжность в эксплуатации данной конструкции обеспечивается наличием устойчивой к воздействию измеряемой среды, усиленной футеровки из PFA, а также электродов из Hastelloy®. Данная комбинация гарантирует высокую химическую стойкость.

Данный прибор является экономичным и надёжным решением для широкого диапазона применений. Он подходит для различных отраслей промышленности, от сектора водоподготовки и очистки сточных вод до сельского и коммунального хозяйства, от систем пожаротушения до машиностроения.



- ① Сэндвич-конструкция
- ② Футеровка из PFA
- ③ Электроды из Hastelloy®

## Отличительные особенности

- Сэндвич-конструкция (бесфланцевая)
- Лёгкость и компактность для обеспечения простого обслуживания и экономии пространства при установке
- Доступная цена
- Высокая химическая стойкость
- Измерение в обоих направлениях
- Отсутствие потерь давления
- Нечувствительность к вибрации
- Отсутствие внутренних подвижных элементов, не требуется техническое обслуживание

## Отрасли промышленности

- Машиностроение
- Энергетика, системы отопления, вентиляции и кондиционирования воздуха
- Водоподготовка и очистка сточных вод
- Сельское хозяйство
- Перерабатывающие отрасли промышленности

## Области применения

- Системы смешивания и дозирования, системы фильтрации, управление насосами
- Контроль расхода воды
- Системы циркуляции и очистки воды
- Системы пожаротушения, смешения пены, управление системами орошения
- Системы теплообмена и охлаждения
- Вода, в том числе: сырая вода, техническая вода, сточные воды, морская вода, нагретая и охлаждённая вода
- Взвеси, суспензии, шламы, жидкий навоз

## 1.2 Опции



Для первичного преобразователя **OPTIFLUX 1000** доступны номинальные диаметры от DN10 до DN150 / 3/8...6".

Компактный бесфланцевый первичный преобразователь сочетается со всеми применяемыми технологическими присоединениями: EN 1092, DIN, ANSI и JIS.



### Преобразователи сигналов

Первичный преобразователь **OPTIFLUX 1000** может применяться с преобразователем сигналов IFC 050, IFC 100 и IFC 300.

Бесфланцевый расходомер подходит для компактного и отдельного (полевого) монтажа.

### 1.3 Принцип измерения

Электропроводная жидкость протекает внутри электрически изолированной трубы в магнитном поле. Данное магнитное поле создаётся током, проходящим через две катушки возбуждения.

В жидкости возникает напряжение  $U$ :

$$U = v * k * B * D$$

где:

$v$  = средняя скорость потока

$k$  = коэффициент коррекции, учитывающий геометрию трубы

$B$  = сила магнитного поля

$D$  = внутренний диаметр расходомера

Напряжение сигнала  $U$  регистрируется двумя электродами и является пропорциональным средней скорости потока  $v$ , а следовательно и расходу  $Q$ . Передатчик сигналов усиливает напряжение сигнала, отфильтровывает все помехи, а затем преобразует его в выходные сигналы.

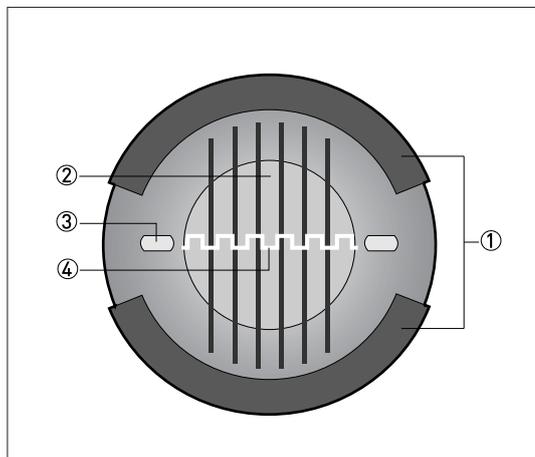


Рисунок 1-1: Принцип измерения

- ① Катушки возбуждения
- ② Магнитное поле
- ③ Электроды
- ④ Индуцированное напряжение (пропорционально скорости потока)

## 2.1 Технические характеристики

- Приведенные ниже данные распространяются на общие случаи применения. Если требуются данные, имеющие отношение к конкретной рабочей позиции, следует обратиться в региональное представительство нашей фирмы.
- Дополнительная информация (сертификаты, специализированный инструментарий, программное обеспечение...) и полный пакет документации на изделие доступны для загрузки бесплатно с Интернет-сайта (в разделе "Downloadcenter" - "Документация и ПО").

### Измерительная система

Принцип измерения	Закон электромагнитной индукции Фарадея
Область применения	Электропроводные жидкости
<b>Параметры измерения</b>	
Первичная измеряемая величина	Скорость потока
Вторичная измеряемая величина	Объёмный расход

### Конструктивные особенности

Отличительные особенности	Сэндвич-конструкция
	Футеровка из PFA и электроды из Hastelloy®
	Лёгкая и компактная конструкция
Модульная конструкция	Измерительная система состоит из первичного преобразователя и преобразователя сигналов. Она доступна как в компактном, так и в отдельном исполнении. Более подробная информация представлена в документации на преобразователь сигналов.
Компактное исполнение	С преобразователем сигналов IFC 050: OPTIFLUX 1050 C
	С преобразователем сигналов IFC 100: OPTIFLUX 1100 C
	С преобразователем сигналов IFC 300: OPTIFLUX 1300 C
Раздельное исполнение	Версия для настенного монтажа (W) с преобразователем сигналов IFC 050: OPTIFLUX 1050 W
	Версия для настенного монтажа (W) с преобразователем сигналов IFC 100: OPTIFLUX 1100 W
	Полевая версия (F), версия для настенного монтажа (W) или для монтажа в стойку (R) с преобразователем сигналов IFC 300: OPTIFLUX 1300 F, W или R.
Номинальный диаметр	DN10... 150 / 3/8...6"

### Точность измерений

Максимальная погрешность измерения	IFC 050: до 0,5% от измеренного значения $\pm 1$ мм/с
	IFC 100: до 0,4% от измеренного значения $\pm 1$ мм/с
	IFC 300: до 0,3% от измеренного значения $\pm 2$ мм/с
	Максимальная погрешность измерения зависит от условий монтажа
	По дополнительным данным смотрите <i>Точность измерений</i> на странице 11.
Повторяемость	$\pm 0,1\%$ от измеренного значения (ИЗ); минимально 1 мм/с
Калибровка	Калибровка по 2 точкам методом прямого сличения объёмов <b>Опционально:</b> специальная калибровка по запросу

## Рабочие условия

<b>Температура</b>	
Рабочая температура	-25...+120°C / -13...+248°F
Температура окружающей среды	-25...+65°C / -13...+149°F
При температуре окружающей среды выше +55°C / +131°F защитите блок электроники от самонагрева.	
Температура хранения	-50...+70°C / -58...+158°F
<b>Диапазон измерения</b>	-12...+12 м/с / -40...+40 фут/с
<b>Давление</b>	
Давление окружающей среды	Атмосферное
Рабочее давление	До 16 бар / 230 фунт/кв.дюйм
Нагрузка под вакуумом	0 мбар абс / фунт/кв.дюйм абс
Потери давления	Незначительно
Диапазоны давления для взрывонепроницаемого наружного корпуса	Устойчивость к давлению до 40 бар / 580 фунт/кв.дюйм
	Разрывное давление до приблизительно 160 бар / 2320 фунт/кв.дюйм
<b>Химические свойства</b>	
Физическое состояние	Электропроводные жидкости
Электропроводность	Стандартно: $\geq 5$ мкСм/см
	Деминерализованная вода: $\geq 20$ мкСм/см
Допустимое содержание газовых включений (по объёму)	IFC 050: $\leq 3\%$
	IFC 100: $\leq 3\%$
	IFC 300: $\leq 5\%$
Допустимое содержание твёрдых включений (по объёму)	IFC 050: $\leq 10\%$
	IFC 100: $\leq 10\%$
	IFC 300: $\leq 70\%$

## Условия монтажа

Установка	Обеспечьте постоянное заполнение первичного преобразователя.
	По дополнительным данным смотрите <i>Монтаж</i> на странице 15.
Направление потока	Прямое и обратное
	Стрелка на первичном преобразователе указывает на положительное направление потока.
Прямой участок на входе	$\geq 5$ DN
Прямой участок на выходе	$\geq 2$ DN
Габаритные размеры и вес	По дополнительным данным смотрите <i>Габаритные размеры и вес</i> на странице 12.



## Материалы

Корпус первичного преобразователя	DN10...40 / 3/8...1½": ковкий чугун (GTW-S-38-12)
	DN50...150 / 2...6": листовая сталь
Измерительная труба	Аустенитная нержавеющая сталь
Футеровка	PFA
Защитное покрытие	Снаружи расходомера: корпус, преобразователь сигналов (компактное исполнение) и/или клеммная коробка (полевое исполнение).
	Стандартное покрытие
Клеммная коробка	Только для раздельного исполнения
	Стандартно: литой алюминий
	Опционально: нержавеющая сталь
Измерительные электроды	Hastelloy® C
Заземляющие кольца	Стандартно: для DN10...15 / 3/8...½": встроены в конструкцию первичного преобразователя
	Опционально: для DN25...150 / 1...6"
	Нержавеющая сталь 316L / 1.4404
	Заземляющие кольца могут не использоваться при наличии опции виртуального заземления для преобразователя сигналов IFC 300.
Крепёжный материал	DN40...150 / 1½...6"
	Стандартно : резиновые центрирующие втулки
	Опционально : шпильки и гайки из оцинкованной или нержавеющей стали

## Технологические присоединения

Ответные фланцы	
EN 1092-1	DN10...80: PN16 или PN40 DN100...150: PN16 (стандартно); PN40 по запросу
ASME	3/8...6": 150 lb / RF 3/8...4": 300 lb / RF
JIS	DN10...100: JIS 20K (≤ 16 бар) / DN150: JIS 10K (≤ 10 бар)

## Электрические подключения

	По дополнительным данным смотрите соответствующую документацию на преобразователь сигналов.
Сигнальный кабель (только для раздельного исполнения)	
Тип А (DS)	<b>В комбинации с преобразователем сигналов IFC 050, IFC 100 и IFC 300</b>
	Стандартный кабель с двойным экранированием. Макс. длина: 600 м / 1968 фут (зависит от электропроводности измеряемой среды и исполнения первичного преобразователя)
Тип В (BTS)	<b>Только в комбинации с преобразователем сигналов IFC 300</b>
	Опционально поставляемый кабель с тройным экранированием. Макс. длина: 600 м / 1968 фут (зависит от электропроводности измеряемой среды и исполнения первичного преобразователя).
Вх/Вых	Более подробная информация по вариантам входных/выходных сигналов, включая передаваемые данные и протоколы, представлена в технических данных на соответствующий преобразователь сигналов.

## Допуски и сертификаты

<b>CE</b>	
Устройство соответствует нормативным требованиям директив EU. Изготовитель удостоверяет успешно проведённые испытания устройства нанесением маркировки CE.	
	Полная информация о директивах и стандартах EU, а также действующих сертификатах представлена в декларации соответствия EU или на веб-сайте производителя.
<b>Взрывоопасные зоны</b>	
FM	<b>В комбинации с преобразователем сигналов IFC 300 C и F</b>
	Класс I, кат. 2, группы A, B, C и D.
	Класс II, кат. 2, группы F и G.
	Класс III, кат. 2
CSA	<b>В комбинации с преобразователем сигналов IFC 300 C и F</b>
	Класс I, кат. 2, группы A, B, C и D
	Класс II, кат. 2, группы F и G
cCSAus OL	Действительно для преобразователя сигналов IFC 100 C/W и IFC 300 C/F/W
<b>Другие стандарты и сертификаты</b>	
Коммерческий учёт	Только в комбинации с преобразователем сигналов IFC 300
	<b>Холодная вода</b>
	Сертификат испытаний типа согласно приложению MI-001 директивы по измерительным приборам MID
	<b>Жидкости, отличные от воды</b>
	Сертификат испытаний типа согласно приложению MI-005 директивы по измерительным приборам MID
Степень пылевлагозащиты в соответствии с IEC 60529	Стандартно: IP66/67, NEMA 4/4X/6.
	IP67/69 с преобразователем сигналов IFC 100 (в корпусе из нержавеющей стали)
Испытание на ударную прочность	IEC 60068-2-27
	30 g в течение 18 мс
Испытание на виброустойчивость	IEC 60068-2-24
	f = 20...2000 Гц, среднеквадратичное значение = 4,5 g, t = 30 мин

## 2.2 Точность измерений

Каждый электромагнитный расходомер калибруется методом прямого сличения объёмов. Калибровка на калибровочной установке позволяет оценить пределы погрешности расходомера при референтных условиях.

Пределы погрешности электромагнитных расходомеров обычно являются результатом комбинированного воздействия линейности, стабильности нулевой точки и погрешности калибровки.

### Условия поверки

- Измеряемая среда: вода
- Температура: +5...+35°C / +41...+95°F
- Рабочее давление: 0,1...5 бар изб / 1,5...72,5 фунт/кв.дюйм изб
- Прямой участок на входе:  $\geq 5$  DN
- Прямой участок на выходе:  $\geq 2$  DN

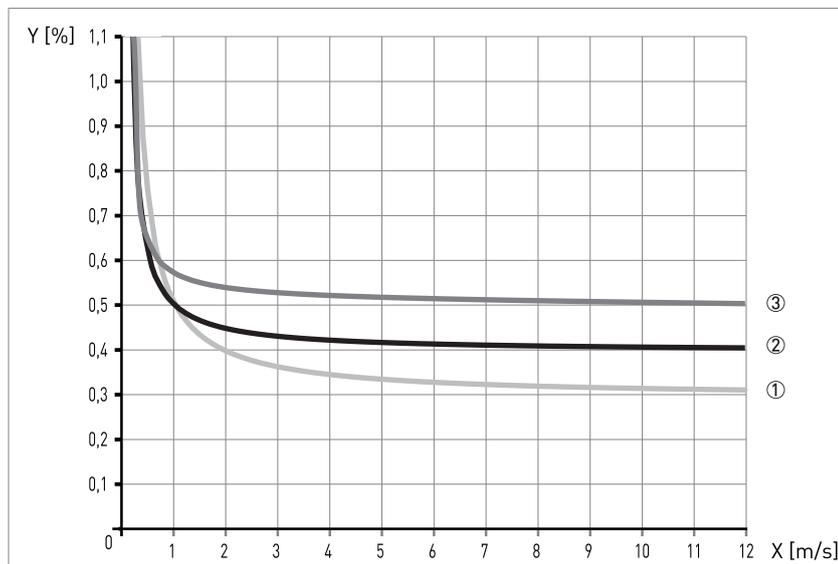


Рисунок 2-1: Зависимость погрешности измерений от скорости потока

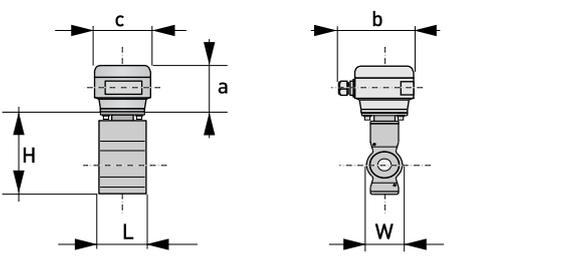
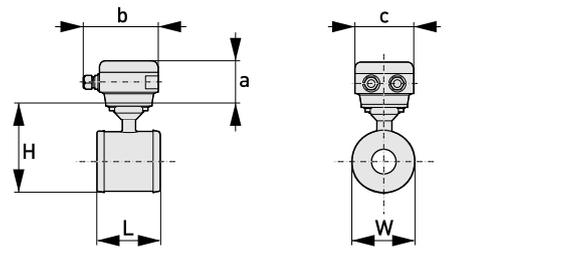
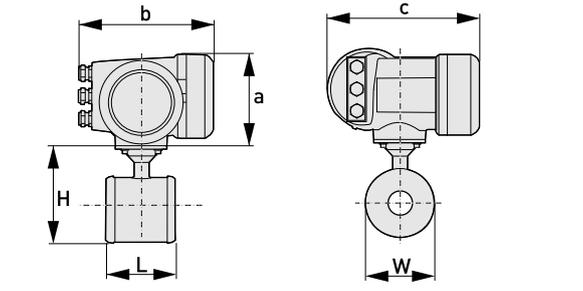
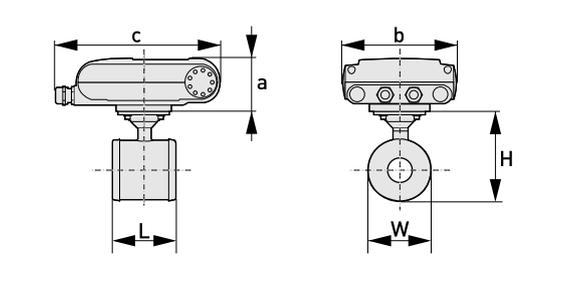
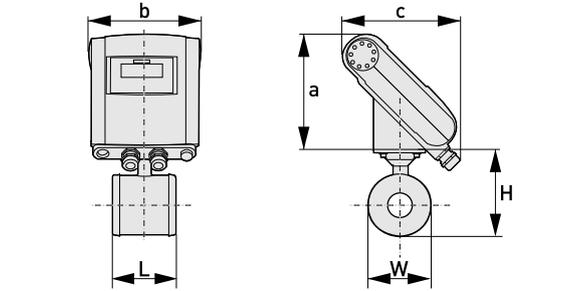
X [м/с]: скорость потока

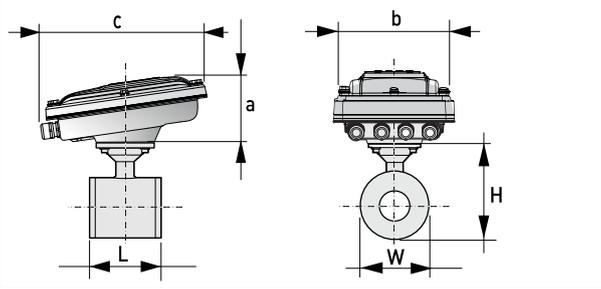
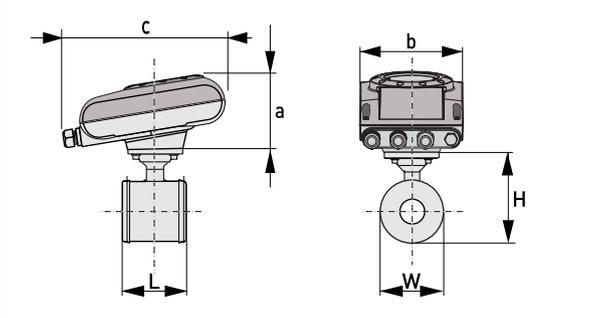
Y [%]: отклонение от актуально измеренного значения (ИЗ)

### Точность

Диаметр первичного преобразователя	Тип преобразователя сигналов	Точность	Кривая
DN10... 150 / 3/8...6"	IFC 050	0,5% от ИЗ + 1 мм/с	③
DN10... 150 / 3/8...6"	IFC 100	0,4% от ИЗ + 1 мм/с	②
DN10... 150 / 3/8...6"	IFC 300	0,3% от ИЗ + 2 мм/с	①

2.3 Габаритные размеры и вес

<p><b>Раздельное исполнение:</b> DN10...40 / 3/8...1½"</p>		<p>a = 88 мм / 3,5" b = 139 мм / 5,5" ① c = 106 мм / 4,2" Общая высота = H + a</p>
<p><b>Раздельное исполнение:</b> DN50...150 / 2...6"</p>		<p>a = 88 мм / 3,5" b = 139 мм / 5,5" ① c = 106 мм / 4,2" Общая высота = H + a</p>
<p><b>Компактное исполнение с IFC 300</b></p>		<p>a = 155 мм / 6,1" b = 230 мм / 9,1" ① c = 260 мм / 10,2" Общая высота = H + a</p>
<p><b>Компактное исполнение с IFC 100 (0°)</b></p>		<p>a = 82 мм / 3,2" b = 161 мм / 6,3" c = 257 мм / 10,1" ① Общая высота = H + a</p>
<p><b>Компактное исполнение с IFC 100 (45°)</b></p>		<p>a = 186 мм / 7,3" b = 161 мм / 6,3" c = 184 мм / 2,7" ① Общая высота = H + a</p>

<p><b>Компактное исполнение из нержавеющей стали с IFC 100 (10°)</b></p>		<p>a = 100 мм / 4"  b = 187 мм / 7,36" ①  c = 270 мм / 10,63"  Общая высота = H + a</p>
<p><b>Компактное исполнение с IFC 050 (10°)</b></p>		<p>a = 101 мм / 3,98"  b = 157 мм / 6,18"  c = 260 мм / 10,24" ①  Общая высота = H + a</p>

① Значение может варьироваться в зависимости от используемых кабельных вводов.

- Все данные в следующих таблицах приводятся только для стандартных версий первичного преобразователя.
- Особенно при небольших номинальных размерах первичного преобразователя, преобразователь сигналов может быть больше, чем первичный преобразователь.
- Обратите внимание, что при номинальном давлении, отличном от указанного, размеры могут отличаться.
- Полную информацию о габаритных размерах преобразователя сигналов смотрите в соответствующей документации.

## EN 1092-1

Типоразмер DN	Габаритные размеры [мм]			Прибл. вес [кг]
	L	H	W	
10	68	137	47	1,7
15	68	137	47	1,7
25	54	147	66	1,7
40	78	162	82	2,6
50	100	151	101	4,2
80	150	180	130	5,7
100	200	207	156	10,5
150	200	271	219	15,0

## ASME B16.5

Типоразмер ASME	Габаритные размеры [дюймы]			Прибл. вес [фунты]
	L	H	W	
3/8"	2,68	5,39	1,85	3,7
1/2"	2,68	5,39	1,85	3,7
1"	2,13	5,79	2,6	3,7
1 1/2"	3,07	6,38	3,23	5,7
2"	3,94	5,94	3,98	9,3
3"	5,91	7,08	5,12	12,6
4"	7,87	8,15	6,14	23,1
6"	7,87	10,67	8,62	33,1

### 3.1 Использование по назначению

*Полная ответственность за использование измерительных приборов в соответствии с назначением и условиями применения, с учетом коррозионной устойчивости материалов по отношению к среде измерения, лежит исключительно на пользователе.*

*Производитель не несет ответственности за неисправность, которая является результатом ненадлежащего использования или применения изделия не по назначению.*

Данный электромагнитный расходомер разработан непосредственно для измерения расхода электропроводных жидких сред.

### 3.2 Указания по монтажу

*Тщательно обследуйте картонную тару на наличие повреждений или признаков небрежного обращения. Проинформируйте о повреждениях перевозчика и региональный офис фирмы-изготовителя.*

*Сверьтесь с упаковочной ведомостью на предмет получения груза в полной комплектации в соответствии с заказанными позициями.*

*Обратите внимание на шильду прибора и убедитесь в том, что поставленный прибор соответствует заказанным спецификациям. Проверьте правильность напряжения питания, значение которого выбито на шильде.*

#### 3.2.1 Вибрация

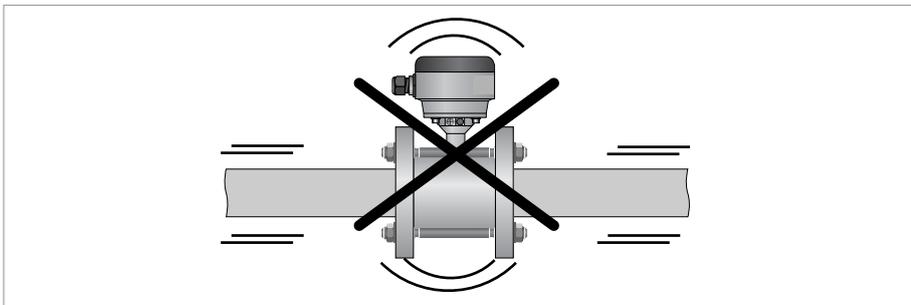


Рисунок 3-1: Избегайте вибраций

#### 3.2.2 Магнитное поле

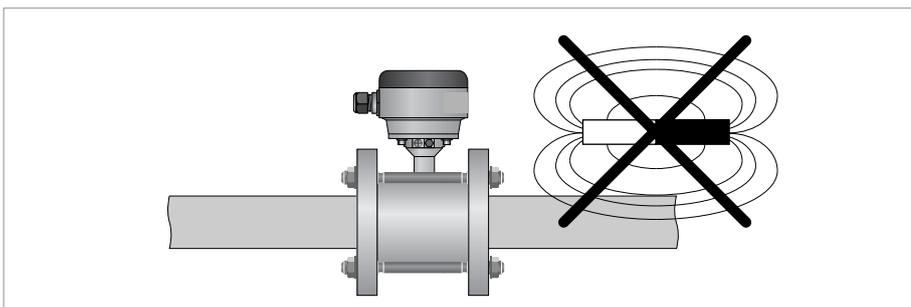


Рисунок 3-2: Избегайте влияния магнитных полей

### 3.3 Условия монтажа

#### 3.3.1 Прямые участки трубопровода до и после прибора

Используйте прямые участки трубы до и после прибора, чтобы предотвратить искажения потока или завихрения, вызванные изгибами трубопровода и Т-образными участками

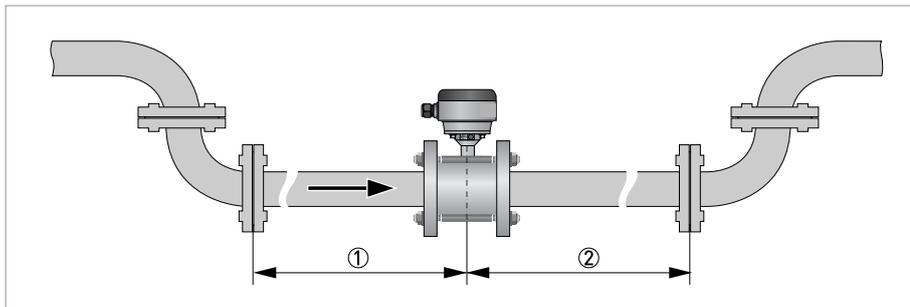


Рисунок 3-3: Рекомендуемые длины прямых участков на входе и выходе прибора

- ①  $\geq 5 \text{ DN}$
- ②  $\geq 2 \text{ DN}$

#### 3.3.2 Отводы типа 2D или 3D

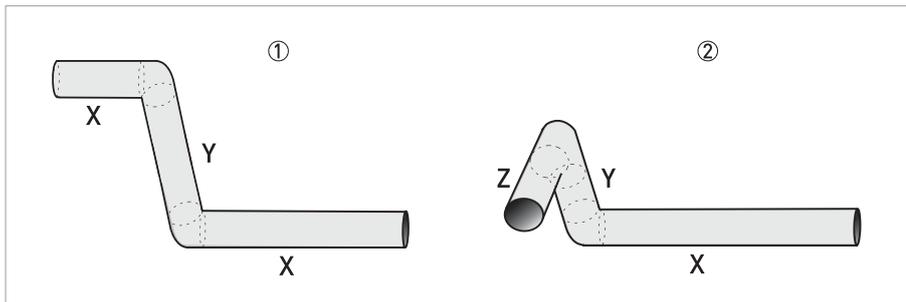


Рисунок 3-4: Прямой участок на входе при отводах типа 2D и/или 3D перед расходомером

- ① Отводы типа 2D = X/Y
- ② Отводы типа 3D = X/Y/Z

Длина прямого участка на входе: при использовании отводов, расположенных в 2 плоскостях:  $\geq 5 \text{ DN}$ ; при использовании отводов, расположенных в 3 плоскостях:  $\geq 10 \text{ DN}$

*Отводы типа 2D возможны только в вертикальной или горизонтальной плоскости (X/Y), в то время как отводы типа 3D возможны как в вертикальной, так и в горизонтальной плоскости (X/Y/Z).*



### 3.3.3 T-образный отвод

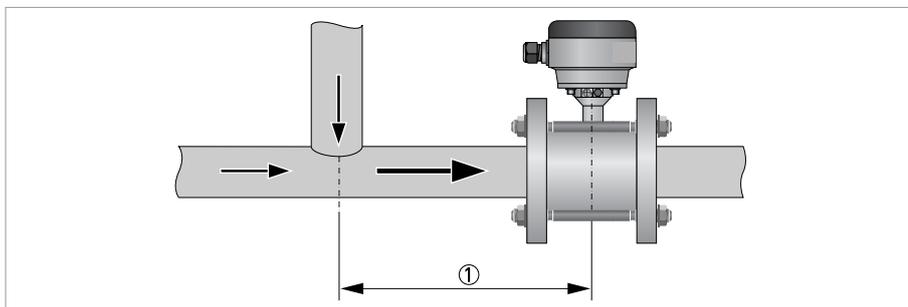


Рисунок 3-5: Расстояние после T-образной секции

①  $\geq 10$  DN

### 3.3.4 Изогнутые трубопроводы

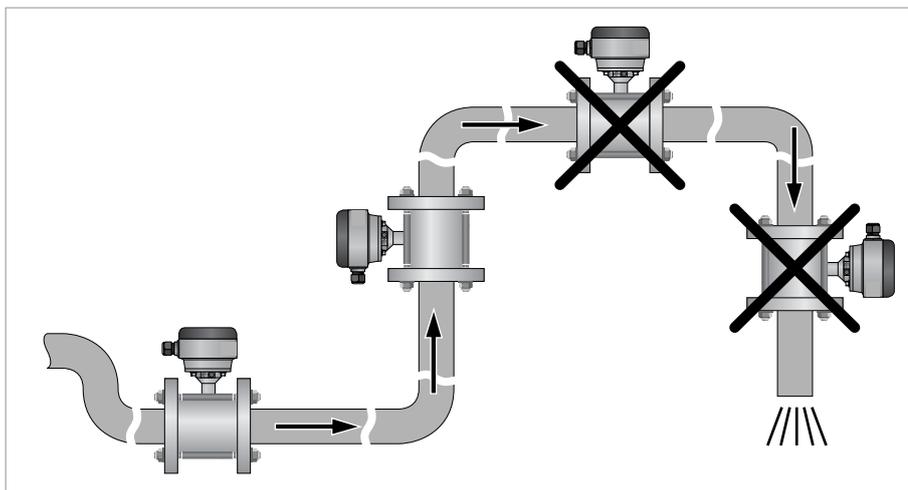


Рисунок 3-6: Монтаж в изогнутых трубопроводах (90°)

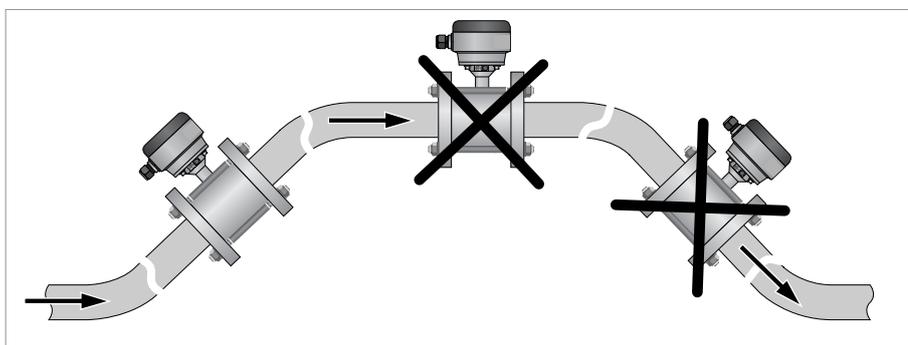


Рисунок 3-7: Монтаж в изогнутых трубопроводах (45°)

*Избегайте опустошения или частичного заполнения первичного преобразователя*

## 3.3.5 Свободная подача или слив продукта

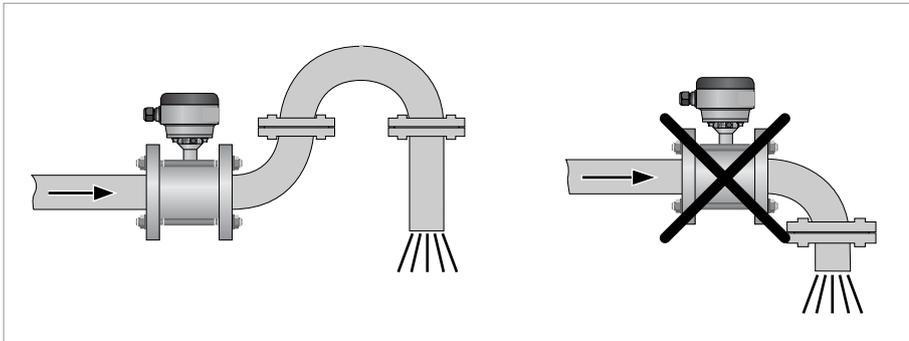


Рисунок 3-8: Монтаж перед открытым сливом

## 3.3.6 Отклонение фланцев

Максимально допустимое отклонение между уплотнительными поверхностями фланцев:  
 $L_{\text{макс.}} - L_{\text{мин.}} \leq 0,5 \text{ мм} / 0,02''$

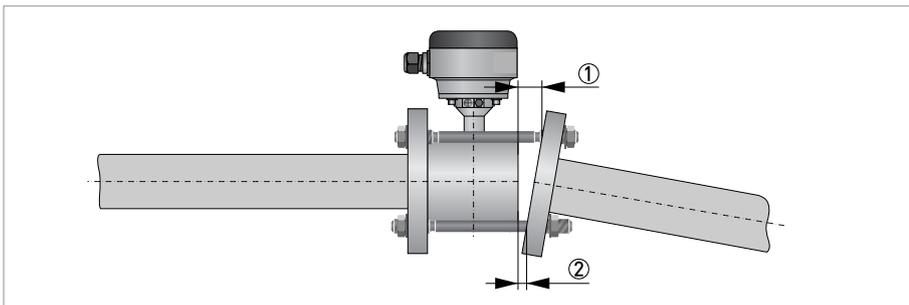


Рисунок 3-9: Смещение фланцев

- ①  $L_{\text{макс.}}$
- ②  $L_{\text{мин.}}$

## 3.3.7 Наличие насоса

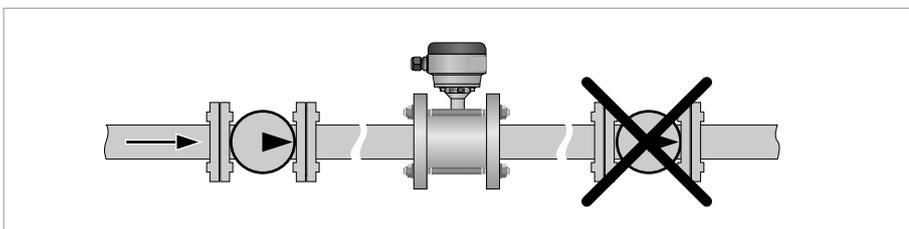


Рисунок 3-10: Монтаж после насоса

### 3.3.8 Наличие регулирующего клапана

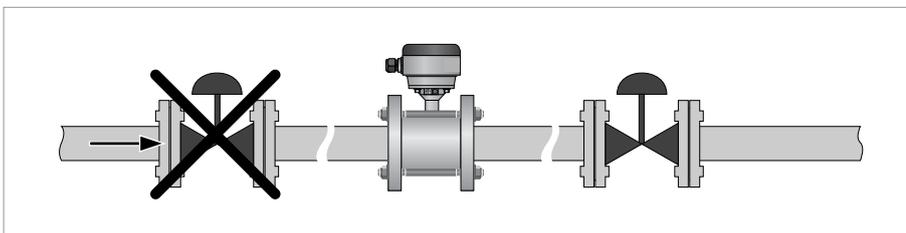


Рисунок 3-11: Монтаж перед регулирующим клапаном

### 3.3.9 Воздушный клапан и воздействие вакуума

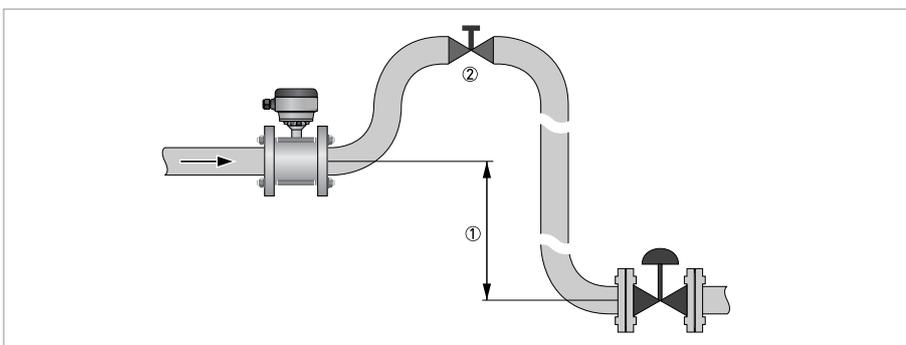


Рисунок 3-12: Воздушный клапан

- ①  $\geq 5$  м / 17 фут
- ② Место установки воздушного дренажного клапана

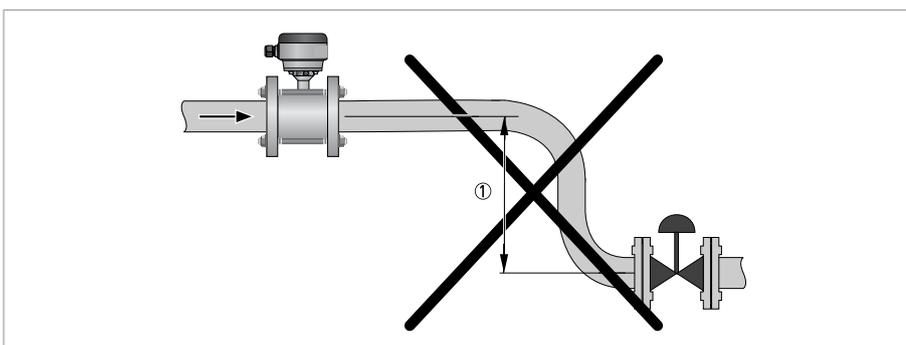


Рисунок 3-13: Вакуум

- ①  $\geq 5$  м / 17 фут

## 3.3.10 Монтажное положение прибора

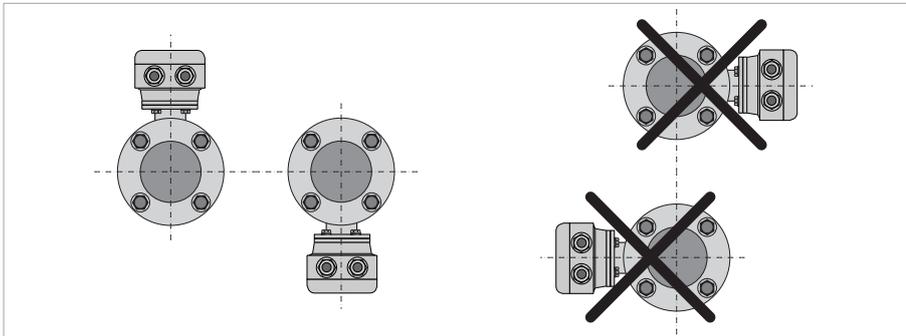


Рисунок 3-14: Монтажное положение

## 4.1 Правила техники безопасности

*Проведение любых работ, связанных с электрическим монтажом оборудования, допускается только при отключенном электропитании. Обратите внимание на значения напряжения, приведенные на шильде прибора!*

*Соблюдайте действующие в стране нормы и правила работы и эксплуатации электроустановок!*

*На приборы, которые эксплуатируются во взрывоопасных зонах, распространяются дополнительные нормы безопасности. Обратитесь к документации на приборы взрывозащищенного исполнения.*

*Региональные правила и нормы по охране труда подлежат неукоснительному соблюдению. К любым видам работ с электрическими компонентами средства измерений допускаются исключительно специалисты, прошедшие соответствующее обучение.*

*Обратите внимание на шильду прибора и убедитесь в том, что поставленный прибор соответствует заказанным спецификациям. Проверьте правильность напряжения питания, значение которого выбито на шильде.*

## 4.2 Заземление

*Заземление устройства следует выполнять в соответствии с предписаниями и инструкциями в целях обеспечения защиты обслуживающего персонала от поражения электрическим током.*

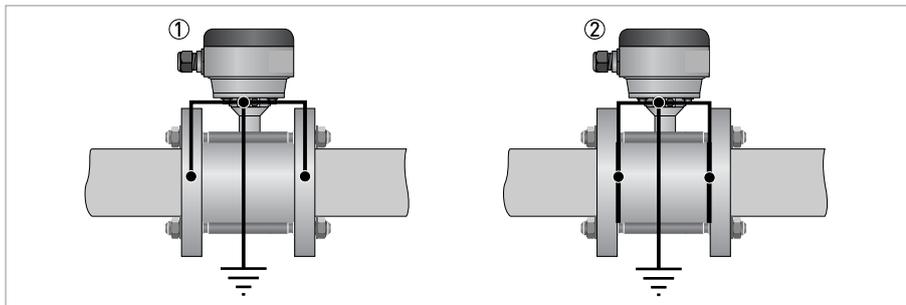


Рисунок 4-1: Заземление

- ① Металлические трубопроводы без внутренней футеровки. Заземляются без заземляющих колец.
- ② Металлические трубопроводы с внутренней футеровкой и непроводящие трубопроводы. Заземляются с помощью заземляющих колец.

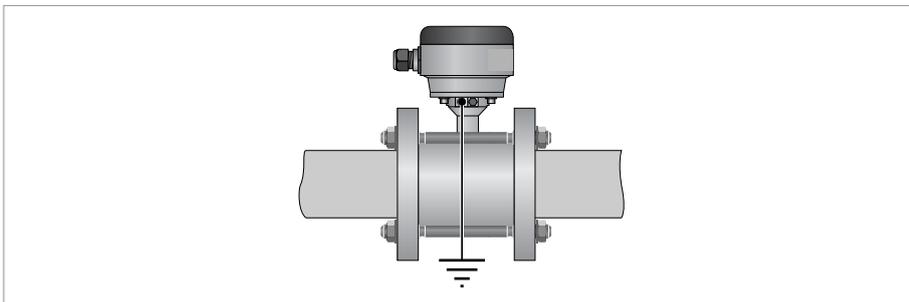


Рисунок 4-2: Встроенные заземляющие кольца для DN10-15 / 3/8-1/2"

В случае номинальных диаметров DN10 / 3/8" и DN15 / 1/2" заземляющие кольца стандартно встроены в конструкцию первичного преобразователя.

### Заземляющие кольца



Рисунок 4-3: Заземляющее кольцо № 1

**Заземляющее кольцо № 1 (опционально для DN25...150 / 1...6"):** толщина: 3 мм / 0,1"

### 4.3 Виртуальное заземление для IFC 300

Опция виртуального заземления для преобразователя сигналов IFC 300 обеспечивает полную изоляцию цепи измерения.

Преимущества виртуального заземления:

- Заземляющие кольца или заземляющие электроды могут не использоваться.
- Безопасность повышается за счёт сокращения числа потенциальных точек утечки.
- Монтаж расходомеров существенно упрощается.

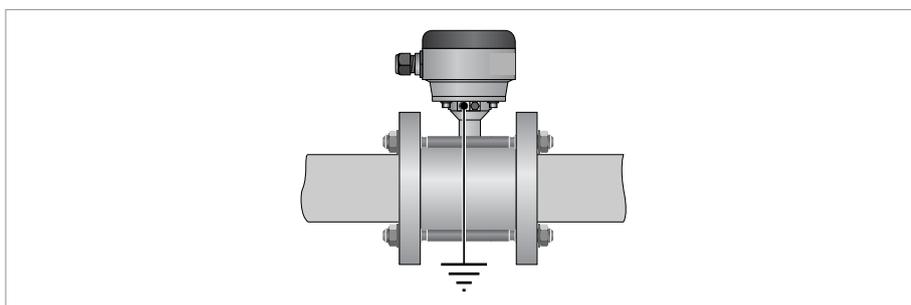


Рисунок 4-4: Виртуальное заземление

Минимальные требования:

- Номинальный диаметр:  $\geq$  DN10 / 3/8"
- Электропроводность:  $\geq$  200 мкСм/см
- Кабель электродов: макс 50 м / 164 фут, тип DS



#### КРОНЕ-Автоматика

Самарская область,  
Волжский район, поселок  
Верхняя Подстепновка, дом 2  
Тел.: +7 (846) 230 03 70  
Факс: +7 (846) 230 03 11  
kar@krohne.su

#### КРОНЕ Инжиниринг

Самарская область,  
Волжский район, поселок  
Верхняя Подстепновка, дом 2  
Почтовый адрес:  
Россия, 443065, г. Самара,  
Долотный пер., 11, а/я 12799  
Тел.: +7 (846) 230 04 70  
Факс: +7 (846) 230 03 13  
samara@krohne.su

115280, г. Москва,  
ул. Ленинская Слобода, 26  
Бизнес-центр «Омега-2»  
Тел.: +7 (499) 967 77 99  
Факс: +7 (499) 519 61 90  
moscow@krohne.su

195196, г. Санкт-Петербург,  
ул. Громова, 4, оф. 257  
Бизнес-центр «ГРОМОВЪ»  
Тел.: +7 (812) 242 60 62  
Факс: +7 (812) 242 60 66  
peterburg@krohne.su

350072, г. Краснодар,  
ул. Московская, 59/1, оф. 9-02  
БЦ «Девелопмент-Юг»  
Тел.: +7 (861) 201 93 35  
Факс: +7 (499) 519 61 90  
krasnodar@krohne.su

453261, Республика Башкортостан,  
г. Салават, ул. Ленина, 3, оф. 302  
Тел.: +7 (3476) 385 570  
salavat@krohne.su

664007, г. Иркутск,  
ул. Партизанская, 49, оф. 72  
Тел.: +7 (3952) 798 595  
Тел. / Факс: +7 (3952) 798 596  
irkutsk@krohne.su

660098, г. Красноярск,  
ул. Алексеева, 17, оф. 380  
Тел.: +7 (391) 263 69 73  
Факс: +7 (391) 263 69 74  
krasnoyarsk@krohne.su

625013, г. Тюмень,  
ул. Пермьякова, 1, стр. 5, оф. 1005  
Тел.: +7 (345) 265 87 44  
tyumen@krohne.su

680000, г. Хабаровск,  
ул. Комсомольская, 79А, оф. 302  
Тел.: +7 (4212) 306 939  
Факс: +7 (4212) 318 780  
habarovsk@krohne.su

150040, г. Ярославль,  
ул. Победы, 37, оф. 401  
Бизнес-центр «Североход»  
Тел.: +7 (4852) 593 003  
Факс: +7 (4852) 594 003  
yaroslavl@krohne.su

#### Единая сервисная служба

Тел.: 8 (800) 505 25 87  
service@krohne.su

#### КРОНЕ Беларусь

220012, г. Минск,  
ул. Сурганова, 5а, оф. 128  
Тел.: +375 (17) 388 94 80  
Факс: +375 (17) 388 94 81  
minsk@krohne.su

230025, г. Гродно,  
ул. Молодёжная, 3, оф. 10  
Тел.: +375 (152) 71 45 01  
Тел.: +375 (152) 71 45 02  
grodno@krohne.su

211440, г. Новополоцк,  
ул. Юбилейная, 2а, оф. 310  
Тел. / Факс: +375 (214) 522 501  
novopolotsk@krohne.su

#### КРОНЕ Казахстан

050020, г. Алматы,  
пр-т Достык, 290 а  
Тел.: +7 (727) 356 27 70  
Факс: +7 (727) 356 27 71  
almaty@krohne.su

#### КРОНЕ Украина

03040, г. Киев,  
ул. Васильковская, 1, оф. 201  
Тел.: +380 (44) 490 26 83  
Факс: +380 (44) 490 26 84  
krohne@krohne.kiev.ua

#### КРОНЕ Армения, Грузия

0023, г. Ереван, ул. Севана, 12  
Тел. / Факс: +374 (99) 929 911  
Тел. / Факс: +374 (94) 191 504  
yerevan@krohne.com

#### КРОНЕ Узбекистан

100095, г. Ташкент,  
ул. Талабалар, 16Д  
Тел. / Факс: +998 (71) 246 47 20  
Тел. / Факс: +998 (71) 246 47 21  
Тел. / Факс: +998 (71) 246 47 28  
tashkent@krohne.com

