



OPTIFLEX 1100 C Технические данные

Рефлекс-радарный (TDR) уровнемер

- Непрерывное измерение уровня жидкостей и сыпучих веществ
- Бюджетный 2-х проводной рефлекс-радарный (TDR) уровнемер
- Интуитивно-понятная процедура быстрой настройки в 5 этапов

1 Особенности изделия	3
1.1 Бюджетное решение для рефлекс-радарных (TDR) уровнемеров.....	3
1.2 Типичные применения.....	5
1.3 Выбор сенсора в зависимости от применения.....	6
1.4 Принцип измерения.....	7
2 Технические характеристики	8
2.1 Технические характеристики.....	8
2.2 Минимальное напряжение источника питания.....	10
2.3 Указания по максимальному рабочему давлению.....	11
2.4 Ограничения при измерениях.....	12
2.5 Габаритные размеры и вес.....	13
3 Монтаж	15
3.1 Ø2 мм / 0,08" одностросовый сенсор (для применения на жидких продуктах).....	15
3.1.1 Назначение.....	15
3.1.2 Расположение при монтаже.....	15
3.2 Коаксиальный сенсор (применение на маловязких жидких продуктах).....	16
3.2.1 Назначение.....	16
3.2.2 Расположение при монтаже.....	16
3.3 Ø4 мм / 0,15" одностросовый сенсор (для применения на сыпучих продуктах).....	17
3.3.1 Назначение.....	17
3.3.2 Расположение при монтаже.....	17
4 Электрический монтаж	18
4.1 Электрический монтаж: двухпроводный, запитывается по токовой петле.....	18
5 Информация для заказа	19
5.1 Код заказа.....	19
6 Примечания	21

1.1 Бюджетное решение для рефлекс-радарных (TDR) уровнемеров

OPTIFLEX 1100 C является двухпроводным рефлекс-радарным (TDR) уровнемером, предназначенным для измерения дистанции, уровня, объема и массы жидких и сыпучих продуктов. Его простая, компактная конструкция позволяет быстро проводить технические мероприятия по сборке разъемных сенсоров и их присоединению. Это недорогое решение для применений, не требующих высокой точности, оно также является отличной альтернативой традиционным датчикам контроля уровня, таким как емкостные, кондуктивные уровнемеры и дифманометры.



- ① Алюминиевый корпус с опционально встроенным ЖК-дисплеем
- ② Конвертер можно вращать и снимать при рабочих условиях
- ③ Резьбовое технологическое присоединение (NPT или G)
- ④ Тросовый или коаксиальный сенсор
- ⑤ 2-х проводной уровнемер

Встроенный дисплей (опция)



Дисплей может быть заказан вместе с устройством, либо отдельно, как аксессуар. Он отображает данные измерений на 128 x 64 пиксельном экране. С помощью меню настройки на дисплее можно быстро настроить прибор за несколько интуитивно-понятных шагов.

Отличительные особенности

- 2-проводной уровнемер для жидких и сыпучих продуктов
- Для общепромышленных условий применения (не для взрыво-пожароопасных зон)
- Диапазон измерения до 20 м / 65,6 футов (жидкости) и 10 м / 32,8 футов (сыпучие)
- Легкая навигация по меню без вскрытия корпуса
- Сенсоры и технологические присоединения выполнены из нержавеющей стали
- Для рабочих температур до 100°C / 210°F и давления до 16 бар изб / 232 фунт/кв. дюйм изб.
- Информационный дисплей на 9 языках: включая китайский, японский и русский

Отрасли промышленности

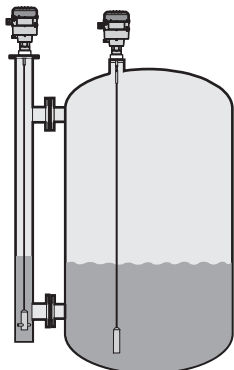
- **Изготовители комплексного оборудования**
например, как часть системы управления подачей масла
- **Машиностроение**
Управление подачей воды и моющих средств в промышленных стиральных машинах, разливочные машины для красителей и напитков
- **Бункера и силосы**
Емкости для воды, масел, подземные резервуары, автоцистерны для гликолей и т. п.
- **Водоснабжение и очистка сточных вод**
Контроль уровня в бассейнах, портах, замкнутых хранилищах
- **Целлюлозно-бумажная промышленность**
Все виды емкостей для хранения и утилизации
- **Сельское хозяйство**
Управление подачей воды в теплицы, подача корма для животных, измерения в бойнях
- **Химическая промышленность**
Хранилища для пластиковых гранул
- **Автомобильная промышленность**
Окраска корпусов, подача масел
- **Пищевая промышленность и производство напитков**
Различные резервуары и вспомогательные емкости для вина, пива, соков, ...

Особенности применения

- Измерение уровня в буферных емкостях, коллекторах и для простых применений
- Контроль уровня в силосах в промышленности и сельском хозяйстве
- Измерение объема жидкости в резервуарах (30-точечная таблица объема)

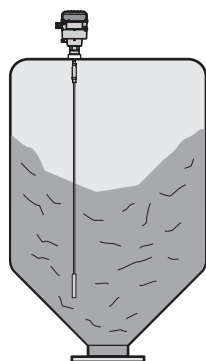
1.2 Типичные применения

1. Измерение уровня жидкостей



Данный уровнемер может измерять широкий спектр жидких продуктов для многообразных вариантов монтажа при различных температурах и давлении. Не требуется никакой перекалибровки: нужно только указать необходимую длину сенсора во время короткой процедуры настройки.

2. Измерение уровня сыпучих продуктов



Для измерения уровня порошков и гранул в силосах высотой до 10 м / 32,8 футов используется односторовый сенсор $\varnothing 4$ мм / 0,15". Не требуется никакой перекалибровки: нужно только указать необходимую длину сенсора во время короткой процедуры настройки.

3. Измерение объема

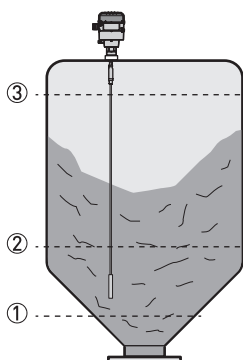


Таблица преобразования уровня в объем встроена в меню настройки прибора в виде функции. В нее можно ввести до 30 записей. Например:

Уровень ① = 2 м / Объем ① = напр. 0,7 м³

Уровень ② = 10 м / Объем ② = напр. 5 м³

Уровень ③ = 20 м / Объем ③ = напр. 17 м³

Эти данные позволяют прибору рассчитать объем продукта в зависимости от его уровня.

1.3 Выбор сенсора в зависимости от применения

	Сегмент. коаксиальный сенсор Ø14 мм / 0,55"	Однотросовый сенсор Ø2 мм / 0,08"	Однотросовый сенсор Ø4 мм / 0,15"
--	--	---	---

Максимальная длина сенсора, L

4 м / 13,1 фута			
10 м / 32,8 фута			
20 м / 65,6 фута			

Жидкости

Применение на жидкостях, ≤ 10000 мПа.сек ($\epsilon_r \geq 2,1$)			
Применение на жидкостях, ≤ 500 мПа.сек ($\epsilon_r \geq 1,6$)			
Резервуары хранения			
Установка в выносных колонках			
Установка в успокоительной трубе			

Сыпучие продукты

Порошки ($\epsilon_r \geq 2,1$)			
Гранулы, $< \text{Ø} 5$ мм / 0,2" ($\epsilon_r \geq 2,1$)			

■ по умолчанию ■ опционально □ по запросу

1.4 Принцип измерения

Принцип измерения рефлекс радарного уровнемера (TDR) основан на проверенной технологии измерения времени отражения сигнала (Time Domain Reflectometry).

При данном способе измерений электромагнитные импульсы малой мощности посылаются по жесткому или гибкому волноводу каждую наносекунду. Эти импульсы движутся со скоростью света. Когда импульсы достигают поверхности продукта, они отражаются от нее и возвращаются обратно в электронный конвертер.

Прибор измеряет время между моментами отправки и приема импульса. Половина этого времени соответствует расстоянию между расчетной точкой устройства (кромка фланца) и поверхностью продукта. Время прохождения импульса преобразуется конвертером в токовый выходной сигнал 4...20 мА.

Пыль, пена, испарения, перемешивание среды, кипение жидкости, изменение давления, температуры и плотности не влияют на работу прибора.

Измерение уровня рефлекс радарным методом (TDR)

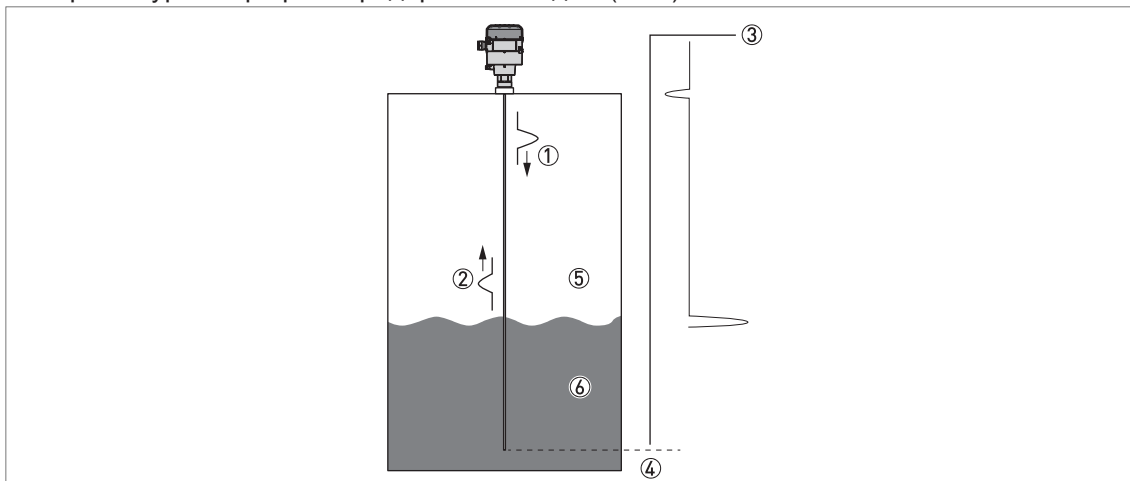


Рисунок 1-1: Измерение уровня рефлекс радарным методом (TDR)

- ① Излученный импульс
- ② Отраженный импульс
- ③ Амплитуда импульса
- ④ Время прохождения сигнала
- ⑤ Воздух, $\epsilon_r = 1$
- ⑥ Жидкость, $\epsilon_r \geq 1,6$. Сыпучий продукт, $\epsilon_r \geq 2,1$.

2.1 Технические характеристики

- Приведенные ниже данные распространяются на общие случаи применения. Если требуются данные, имеющие отношение к конкретной рабочей позиции, следует обратиться в региональное представительство нашей фирмы.
- Дополнительная информация на изделие доступна для загрузки бесплатно с интернет-сайта (в разделе "Документация").

Электронный конвертер

Измерительное устройство

Применение	Измерение уровня и объема жидких продуктов, паст, порошков и гранул
Принцип измерения	TDR: Time Domain Reflectometry (измерение времени отражения сигнала)
Конструкция	Измерительный сенсор непосредственно присоединен к электронному конвертеру

Рабочие условия

Температура окружающей среды	-40...+80°C / -40...+176°F Встроенный ЖК-дисплей: -20...+60°C / -5...+140°F; если температура окружающей среды вне данных пределов, то дисплей отключается
Температура хранения	-50...+85°C / -60...+185°F
Степень защиты	IP 66/67

Материалы

Корпус	Алюминий, покрытый полиэфиром
Кабельный ввод	M20 x 1,5 (вместе с пластиковым кабельным вводом) или ½ NPT (без кабельного ввода)

Электрический монтаж

Подключение источника питания (клеммы)	14...30 В пост. тока
Нагрузка для токового выхода	$R_L [Ом] \leq ((U_{внеш.} - 14 В) / 22 мА)$. Дополнительные данные, смотрите <i>Минимальное напряжение источника питания</i> на странице 10.
Требуемое сечение проводов (для клемм)	0,5...1,5 мм ²

Выходные сигналы

Изменяемые параметры	Время между излучением и приемом сигнала
Выходной сигнал	4...20 мА или 3,8...20,5 мА
Разрешающая способность	±1 мкА
Опции для сигнала ошибки	Высокий уровень: 22 мА; Низкий уровень: 3,6 мА Задержка ("заморозка" значения)

Дисплей и пользовательский интерфейс

Пользовательский интерфейс	ЖК-дисплей (8-разрядная серая шкала на 128 x 64 пикселей с 4-мя кнопками)
Язык интерфейса	Доступно 9 языков: Английский, Немецкий, Французский, Итальянский, Испанский, Португальский, Японский, Китайский (Mandarin) и Русский

Разрешения и сертификаты

CE	Устройство соответствует нормативным требованиям директив ЕС. Изготовитель гарантирует успешно пройденные испытания устройства применением маркировки со знаком CE.
Устойчивость к вибрации	EN 60068-2-27, -29, -34
EMC (Электромагнитная совместимость)	Директива по электромагнитной совместимости 2004/108/ЕС в соответствии с EN 61326-1 (2006). Это устройство будет соответствовать данному стандарту, если: - оно имеет коаксиальный сенсор или - оно имеет одиночный сенсор, смонтированный в металлической емкости.

Варианты сенсоров

	Сегментированный коаксиальный сенсор Ø14 мм / 0,55"	Однотросовый сенсор Ø2 мм / 0,08"	Однотросовый сенсор Ø4 мм / 0,15"
--	--	--------------------------------------	--------------------------------------

Измерительное устройство

Применение	Измерение уровня жидкостей		Измерение уровня сыпучих продуктов
Диапазон измерения	0,73...4,067 м / 2,4...13,3 фута ①	1...20 м / 3,3...65,6 футов	1...10 м / 3,3...32,8 футов
Мертвая зона	Зависит от типа сенсора. Дополнительные сведения, смотрите <i>Ограничения при измерениях</i> на странице 12.		

Точность измерений

Точность	±10 мм / ±0,4", при дистанции ≤ 10 м / 33 фута; ±0,1% от измеряемого значения при дистанции > 10 м / 33 фута	±20 мм / ±0,8"
Разрешающая способность	1 мм / 0,04"	
Повторяемость	±2 мм / ±0,08"	
Максимальная скорость изменения при 4 мА	10 м/мин / 32,8 футов/мин	

Рабочие условия

Температура	-50...+100°C / -60...+212°F		
Давление	-1...16 бар изб. / -14,5...232 фунт/кв. дюйм изб.		
Вязкость	≤500 мПа.с	10000 мПа.с	-
Диэлектрическая константа	≥ 1,6	≥ 2,1	≥ 2,1

Материалы

Сенсор	Нержавеющая сталь (1.4404 / 316L)	Нержавеющая сталь (1.4401 / 316)	Нержавеющая сталь (1.4401 / 316)
Прокладка (на технологическом присоединении)	EPDM		
Технологические присоединения	Нержавеющая сталь (1.4404 / 316L)		

Технологические присоединения

Резьбовые присоединения	G ¾...1A; ¾...1 NPT
-------------------------	---------------------

① Коаксиальный сенсор может быть поставлен с 6 стандартными вариантами длины: 730 мм / 29", 1397 мм / 55", 2065 мм / 81", 2732 мм / 108", 3400 мм / 134" или 4067 мм / 160". При необходимости можно укоротить длину сенсора. Подробную информацию смотрите в инструкции.

2.2 Минимальное напряжение источника питания

Используйте данную диаграмму для определения минимального напряжения источника питания при текущей нагрузке в цепи выходного сигнала.

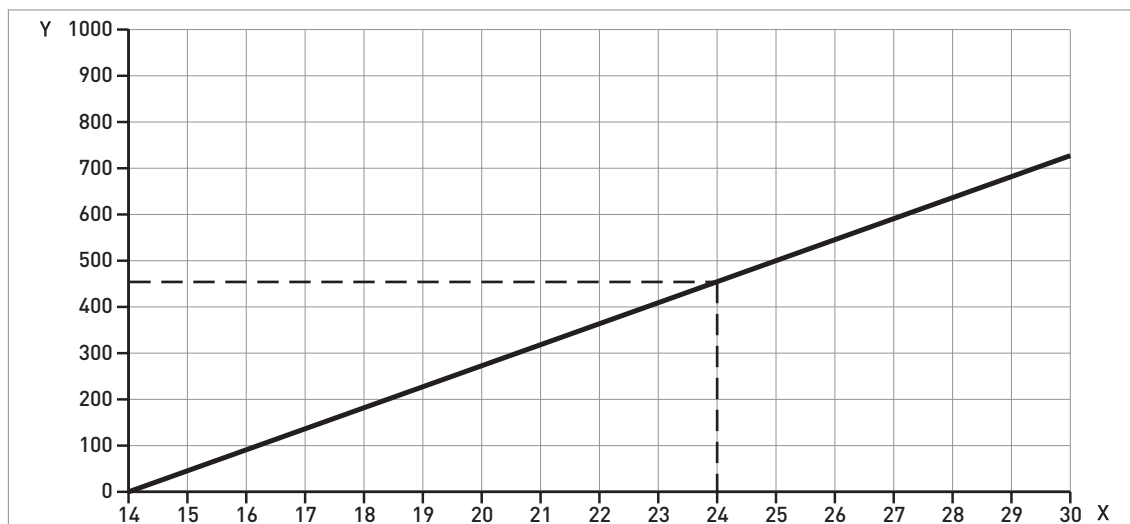


Рисунок 2-1: Минимальное напряжение источника питания при выходном токе 22 мА на клеммах прибора

X: Напряжение питания U [В пост. тока]

Y: Нагрузка в цепи выходного сигнала R_L [Ом]

2.3 Указания по максимальному рабочему давлению

Убедитесь в том, что прибор применяется с учетом его эксплуатационных ограничений

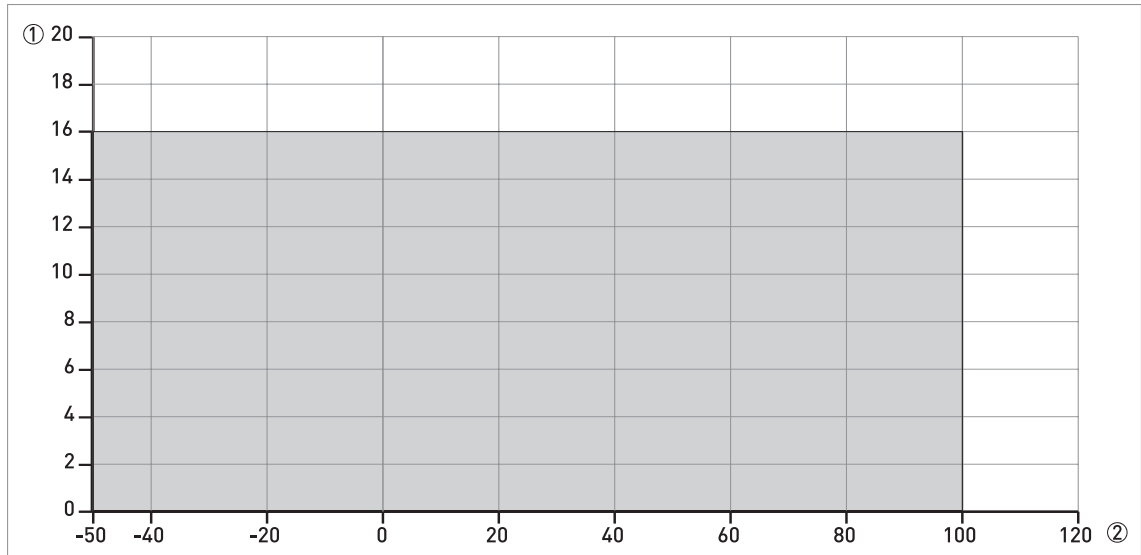


Рисунок 2-2: Номинальное давление и температура для всех типов сенсоров, в [бар изб.] и [°C]

- ① р [бар изб.]
- ② Т [°C]

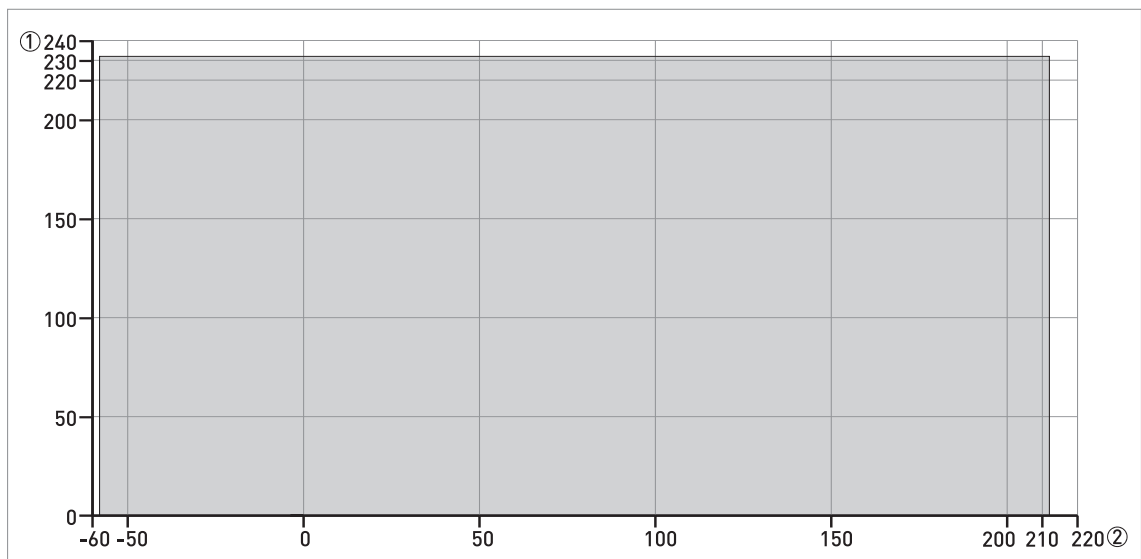


Рисунок 2-3: Номинальное давление и температура для всех типов сенсоров, в [фунт/кв. дюйм изб.] и [°F]

- ① р [фунт/кв. дюйм изб.]
- ② Т [°F]

2.4 Ограничения при измерениях

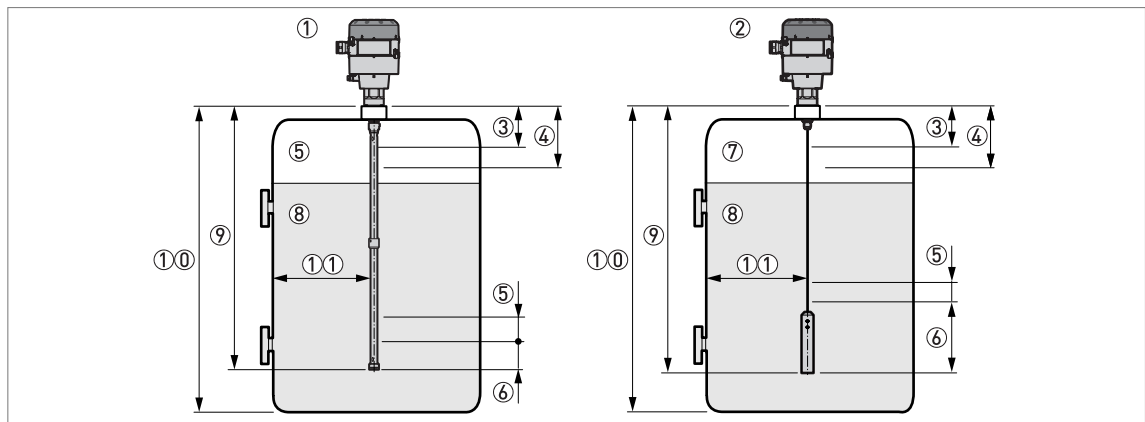


Рисунок 2-4: Ограничения при измерениях

- ① Приборы с коаксиальными сенсорами
- ② Приборы с однотросовыми сенсорами
- ③ **Верхняя мертвая зона:** Область в верхней части сенсора, в которой измерения невозможны
- ④ **Верхняя нелинейная зона:** Область в верхней части сенсора, в которой точность измерений снижена до +40 мм/-10 мм / +1,57"/-0,39"
- ⑤ **Нижняя нелинейная зона:** Область в нижней части сенсора, в которой точность измерений снижена до ±30 мм / ±1,18"
- ⑥ **Нижняя мертвая зона:** Область в нижней части сенсора, в которой измерения невозможны
- ⑦ Газ (Воздух)
- ⑧ Продукт
- ⑨ L, Длина сенсора
- ⑩ Высота емкости
- ⑪ **Минимальная дистанция от сенсора до стенок металлической емкости:** Коаксиальный сенсор = 0 мм / 0". Однотросовый сенсор = 300 мм / 12".

Ограничения при измерениях (мертвая зона) в мм и дюймах

Мертвая зона	$\epsilon_r = 80$				$\epsilon_r = 2,3$			
	Верхняя ③		Нижняя ⑥		Верхняя ③		Нижняя ⑥	
	[мм]	[дюймы]	[мм]	[дюймы]	[мм]	[дюймы]	[мм]	[дюймы]
Коаксиальный сенсор	100	3,94	30	1,18	150	5,91	170	6,69
Однотросовый сенсор	100	3,94	110	4,33	150	5,91	110	4,33

Ограничения при измерениях (нелинейная зона) в мм и дюймах

Нелинейная зона	$\epsilon_r = 80$				$\epsilon_r = 2,3$			
	Верхняя ④		Нижняя ⑤		Верхняя ④		Нижняя ⑤	
	[мм]	[дюймы]	[мм]	[дюймы]	[мм]	[дюймы]	[мм]	[дюймы]
Коаксиальный сенсор	250	9,84	30	1,18	250	9,84	30	1,18
Однотросовый сенсор	250	9,84	80	3,15	250	9,84	140	5,51

80 ϵ_r для воды; 2,3 ϵ_r для нефти

2.5 Габаритные размеры и вес

Электронный конвертер

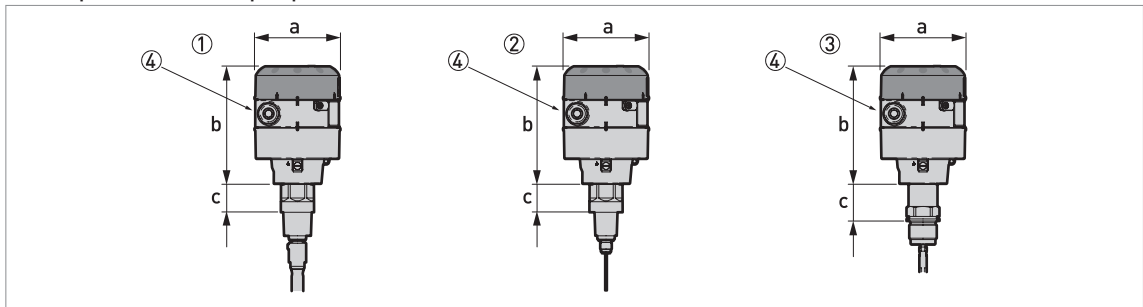


Рисунок 2-5: Габаритные размеры конвертера

- ① Конвертер с коаксиальным сенсором
- ② Конвертер с $\varnothing 2$ мм / 0,08" односторонним сенсором
- ③ Конвертер с $\varnothing 4$ мм / 0,15" односторонним сенсором
- ④ Диаметр внешней оболочки кабеля должен быть 6...12 мм или 0,23...0,47" (кабельный ввод M20 x 1,5)

Габаритные размеры и вес

	Габаритные размеры						Вес	
	$\varnothing a$		b		c		[кг]	[фунты]
	[мм]	[дюймы]	[мм]	[дюймы]	[мм]	[дюймы]		
① и ②	104	4,1	141	5,6	34	1,3	3,3	7,3
③	104	4,1	141	5,6	45	1,8	3,3	7,3

Сенсоры

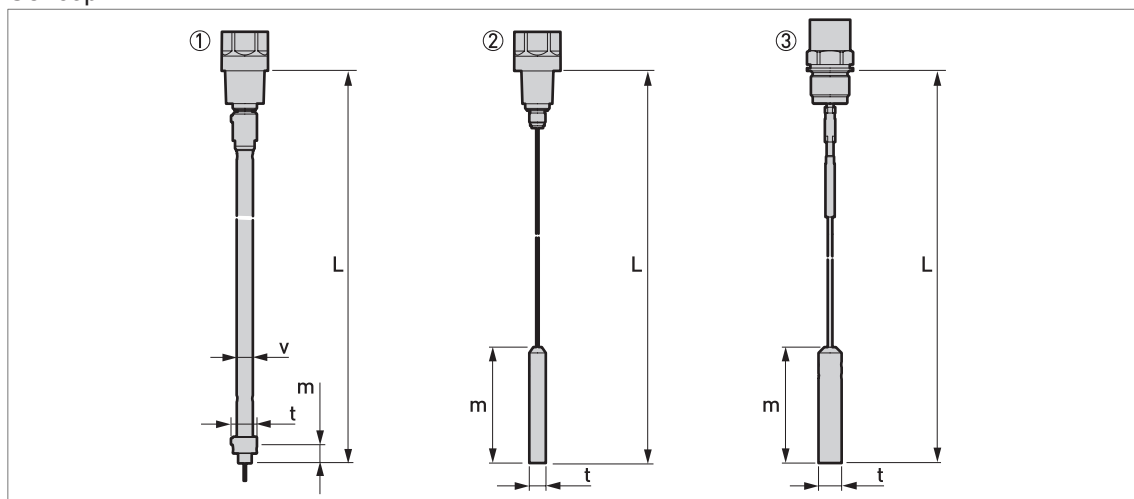


Рисунок 2-6: Габаритные размеры сенсоров

L - это полная длина сенсора. В нее включается длина груза для тросовых сенсоров и длина наконечника для коаксиальных сенсоров.

m - это длина груза или длина наконечника для коаксиальных сенсоров

① Ø14 мм / Ø0,55" коаксиальный сенсор

② Ø2 мм / Ø0,08" однотросовый сенсор

③ Ø4 мм / Ø0,15" однотросовый сенсор

Для дополнительных сведений, смотрите Ограничения при измерениях на странице 12.

Сенсоры: Размеры и вес в [мм] и [кг]

Сенсоры	Габаритные размеры [мм]					Вес [кг]
	L мин.	L макс.	m	t	v	
Коаксиальный Ø14 мм	730 ①	4067 ②	15	Ø21	Ø14	0,45 ③
Однотросовый сенсор Ø2 мм	1000 ①	20000	100	Ø14	-	0,4
Однотросовый сенсор Ø4 мм	1000 ①	10000	100	Ø20	-	1,2

① Все виды сенсоров могут быть укорочены прямо по месту установки

② Коаксиальный сенсор может быть поставлен с 6 стандартными вариантами длины: 730 мм, 1397 мм, 2065 мм, 2732 мм, 3400 мм или 4067 мм

③ Это вес каждого сегмента для коаксиального сенсора

Сенсоры: Размеры и вес в [дюймах] и [фунтах]

Сенсоры	Габаритные размеры [дюймы]					Вес [фунты]
	L мин.	L макс.	m	t	v	
Коаксиальный Ø0,55"	29 ①	160 ②	0,6	Ø0,8	Ø0,55	0,30 ③
Однотросовый сенсор Ø0,08"	40 ①	787	4,0	Ø0,5	-	0,88
Однотросовый сенсор Ø0,15"	40 ①	394	4,0	Ø0,8	-	2,64

① Все виды сенсоров могут быть укорочены прямо по месту установки

② Коаксиальный сенсор может быть поставлен с 6 стандартными вариантами длины: 29", 55", 81", 108", 134" или 160"

③ Это вес каждого сегмента для коаксиального сенсора

3.1 Ø2 мм / 0,08" однотросовый сенсор (для применения на жидких продуктах)

3.1.1 Назначение

Прибор с Ø2 мм / 0,08" однотросовым сенсором измеряет дистанцию и уровень жидкостей, паст и суспензий вязкостью до 10000 мПа.с

3.1.2 Расположение при монтаже

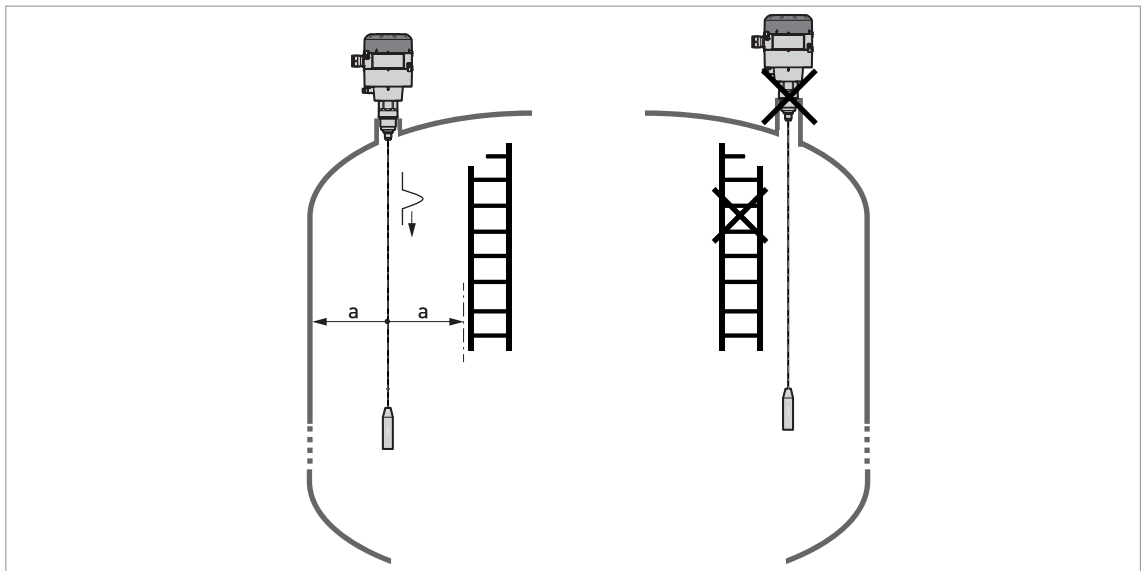


Рисунок 3-1: Тросовый сенсор: минимальное расстояние от стенок металлической емкости и остальных металлических объектов $a \geq 300 \text{ мм} / 12''$

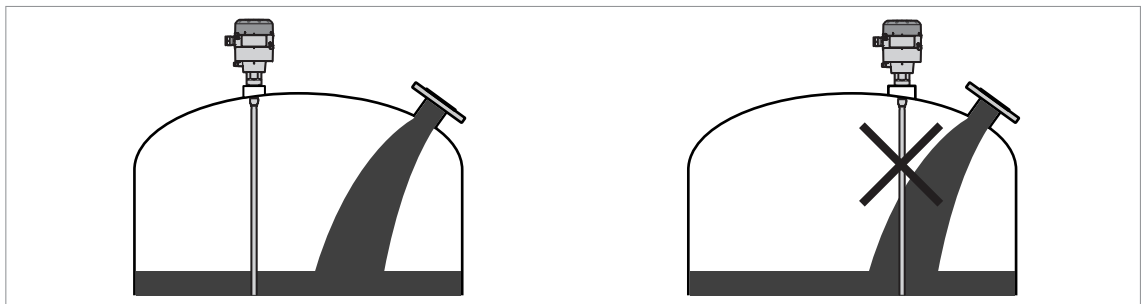


Рисунок 3-2: Не устанавливайте сенсор рядом с местом подачи продукта

3.2 Коаксиальный сенсор (применение на маловязких жидких продуктах)

3.2.1 Назначение

Приборы с коаксиальным сенсором предназначены для измерения дистанции и уровня жидких продуктов с вязкостью менее 500 мПа.с. Такой сенсор может быть установлен в емкость или открытый колодец.

3.2.2 Расположение при монтаже

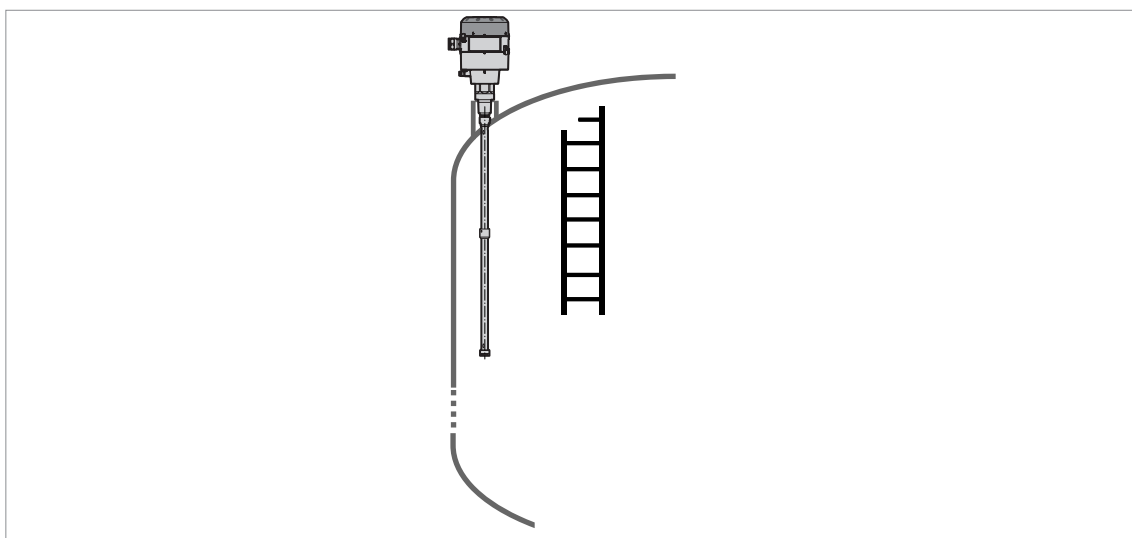


Рисунок 3-3: Коаксиальный сенсор: минимальное расстояние от стенок металлической емкости и остальных металлических объектов

Здесь нет ограничений по минимальному расстоянию от стенок емкости или других металлических объектов.

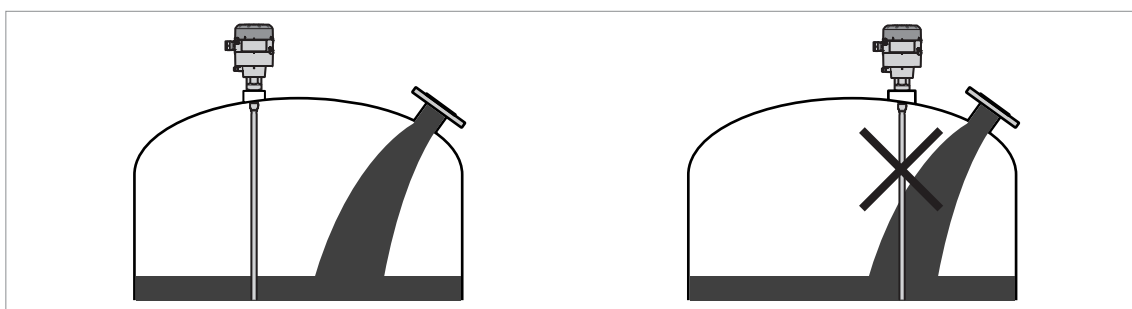


Рисунок 3-4: Не устанавливайте сенсор рядом с местом подачи продукта

3.3 Ø4 мм / 0,15" однотросовый сенсор (для применения на сыпучих продуктах)

3.3.1 Назначение

Прибор с Ø4 мм / 0,15" однотросовым сенсором измеряет дистанцию и уровень гранул и порошков.

3.3.2 Расположение при монтаже

Мы рекомендуем монтировать сенсор на пустом силосе.

Установка прибора для корректного измерения уровня и предотвращения сильного натяжения и изгиба троса. При необходимости, закрепите конец троса к днищу силоса.

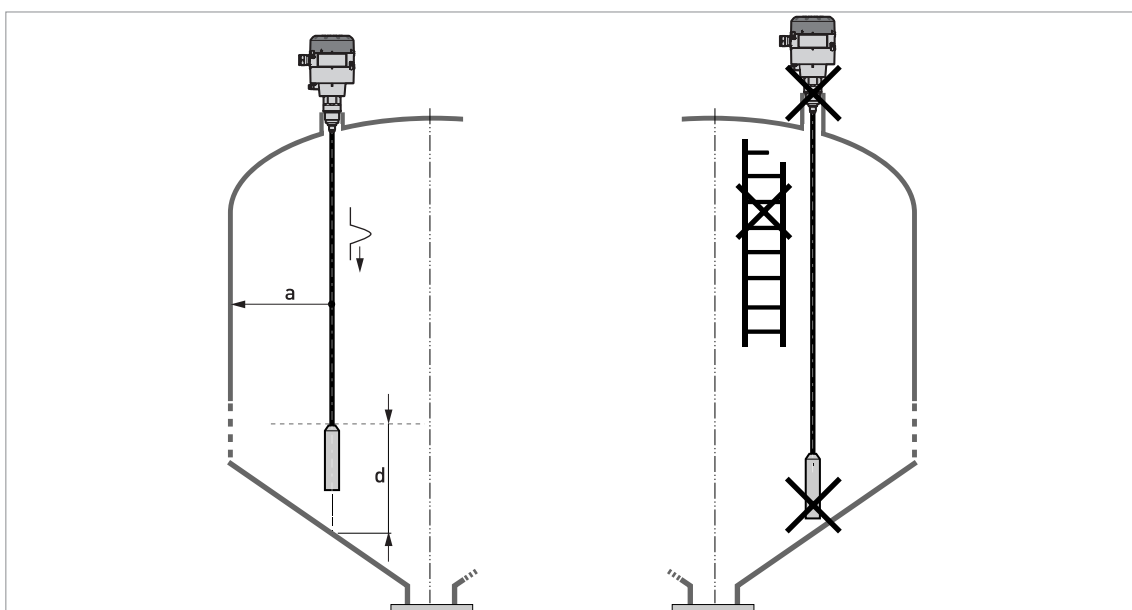


Рисунок 3-5: Рекомендации по установке для сыпучих продуктов

$a \geq 300 \text{ мм} / 12''$

$d \geq 300 \text{ мм} / 12''$

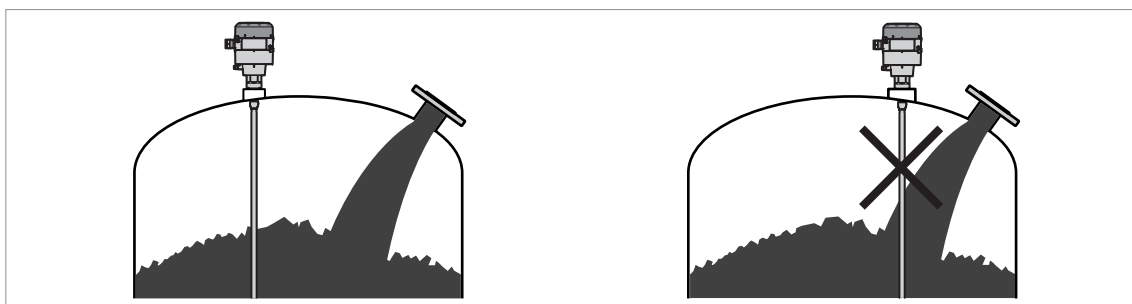


Рисунок 3-6: Не устанавливайте сенсор рядом с местом подачи продукта

4.1 Электрический монтаж: двухпроводный, запитывается по токовой петле

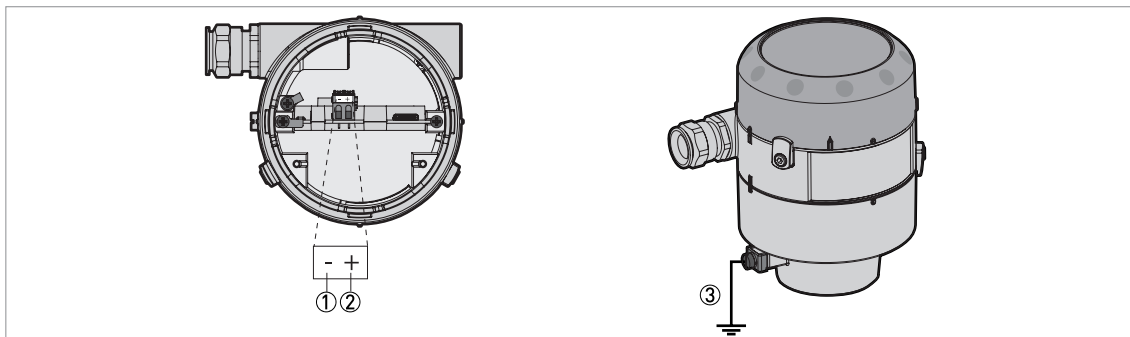


Рисунок 4-1: Клеммы для электрического подключения

- ① Токовый выход -
- ② Токовый выход +
- ③ Клемма заземления между конвертером и технологическим присоединением

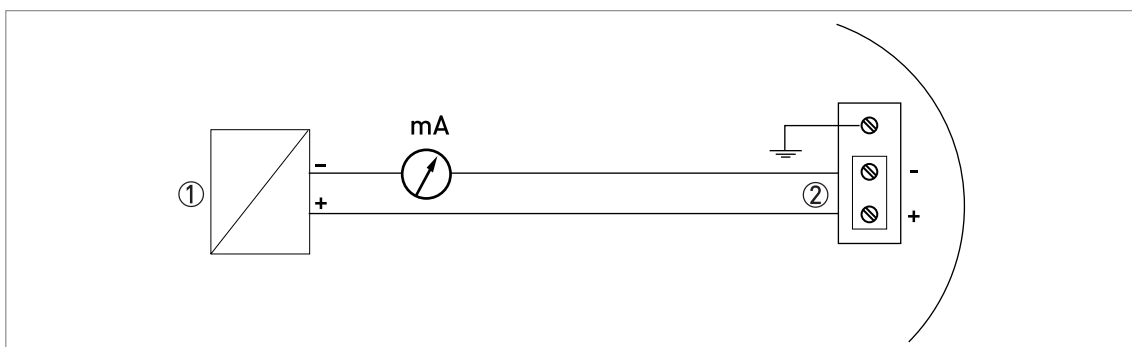


Рисунок 4-2: Электрические схемы

- ① Источник питания
- ② Питание: 14...30 В пост. тока

5.1 Код заказа

Для стандартного исполнения символы кода заказа выделены светло-серым цветом.

VF25	4	OPTIFLEX 1100 C 2-проводной 4...20 мА рефлекс-радарный уровнемер (TDR): -50...+100°C и -1...16 бар изб / -58...212°F и -14,5...232 psig	
		Материал изготовления корпуса	
		1	Алюминий
		Тип сенсора / длина сенсора (материал сенсора)	
		3	Однотросовый сенсор Ø2 мм / 0,08"; длина 20 м / 65.6 фута (н/ж сталь 316/1.4401)
		6	Однотросовый сенсор Ø4 мм / 0,15"; длина 10 м / 32,8 фута (н/ж сталь 316/1.4401)
		A	Коаксиальный сенсор; 1 сегмент длиной <730 мм / 29" (н/ж сталь 316L/1.4404)
		B	Коаксиальный сенсор; 2 сегмента длиной <1397 мм / 55" (н/ж сталь 316L/1.4404)
		C	Коаксиальный сенсор; 3 сегмента длиной <2065 мм / 81" (н/ж сталь 316L/1.4404)
		D	Коаксиальный сенсор; 4 сегмента длиной <2732 мм / 108" (н/ж сталь 316L/1.4404)
		E	Коаксиальный сенсор; 5 сегментов длиной <3400 мм / 134" (н/ж сталь 316L/1.4404)
		F	Коаксиальный сенсор; 6 сегментов длиной <4067 мм / 160" (н/ж сталь 316L/1.4404)
		Технологические присоединения	
		2	G ¾A (ISO 228)
		3	G 1A (ISO 228)
		5	¾ NPT (ASME B1.20.1)
		6	1 NPT (ASME B1.20.1)
		Кабельный ввод / Кабельное уплотнение	
		1	M20 x 1,5 / пластиковый
		2	½ NPT (латунный) /без кабельного уплотнения
		Дисплей	
		1	Версия без дисплея
		2	С интегрированным дисплеем
		Язык меню на дисплее (Английский входит во все приборы)	
		0	Без (для версии без дисплея)
		1	Английский
		2	Немецкий
		3	Французский
		4	Итальянский
		5	Испанский
		6	Португальский
		7	Японский
		8	Китайский
		A	Русский
VF25	4		Код заказа

Обратитесь к данной странице для просмотра кодов заказа аксессуаров.

Код заказа для аксессуаров

Описание	Количество	Назначение детали
Сервисная панель для настройки ①	1	XF25410070X0 ②
Пластиковый ленточный ключ ③	2	XF2541000001

① Используется только для приборов без дисплея

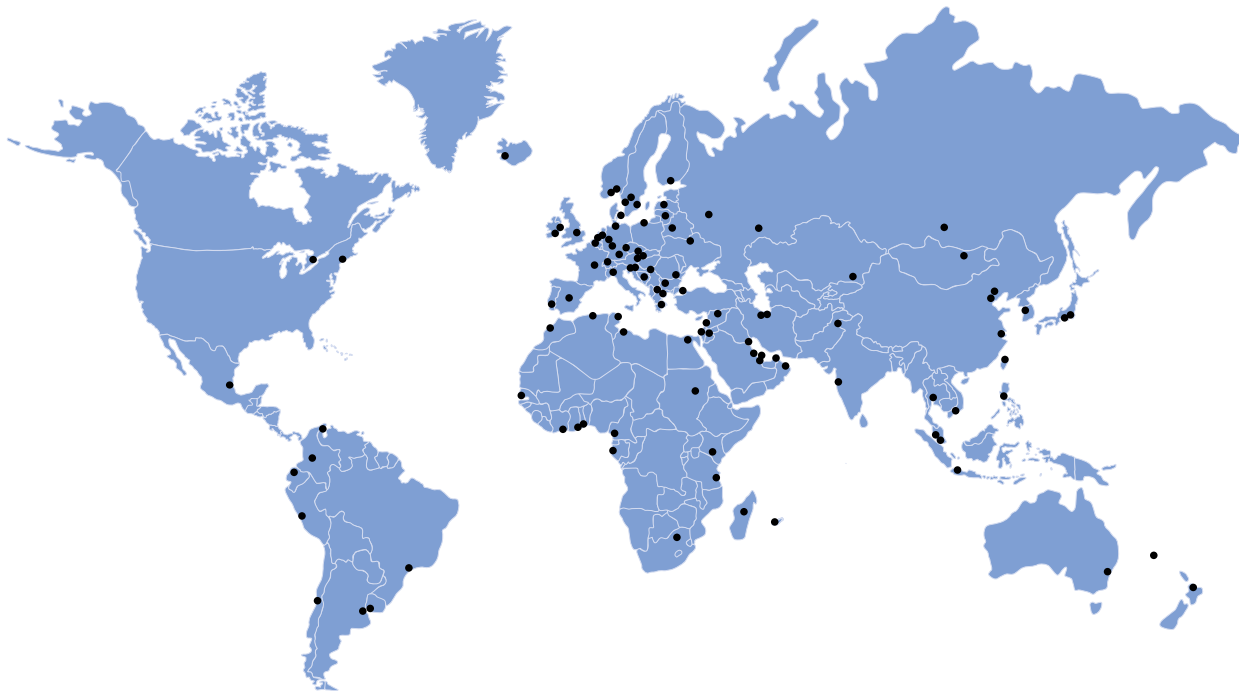
② Последний символ "X" в описании детали определяет язык меню дисплея. Используйте таблицу с кодами заказа для выбора нужного языка.

③ Для съема крышки корпуса









KROHNE Россия

Самара
Самарская обл., Волжский р-н,
пос. Стромилово
Почтовый адрес:
Россия, 443065, г. Самара,
Долотный пер., 11, а/я 12799
Тел.: +7 846 230 047 0
Факс: +7 846 230 031 3
samara@krohne.su

Москва
115280, г. Москва,
ул. Ленинская Слобода, 19
Бизнес-центр «Омега Плаза»
Тел.: +7 499 967 779 9
Факс: +7 499 519 619 0
moscow@krohne.su

Санкт-Петербург
195112, г. Санкт-Петербург,
Малоохтинский пр-т, 68
Бизнес-центр «Буревестник», оф. 418
Тел.: +7 812 242 606 2
Факс: +7 812 242 606 6
peterburg@krohne.su

Краснодар
350000, г. Краснодар,
ул. Им.Буденного, 117/2, оф. 301,
Здание «КНГК»
Тел.: +7 861 201 933 5
Факс: +7 499 519 619 0
krasnodar@krohne.su

Красноярск
660098, г. Красноярск,
ул. Алексева, 17, оф. 380
Тел.: +7 391 263 697 3
Факс: +7 391 263 697 4
krasnoyarsk@krohne.su

Иркутск
664007, г. Иркутск,
ул. Партизанская, 49, оф.72
Тел.: +7 3952 798 595
Тел. / Факс: +7 3952 798 596
irkutsk@krohne.su

Салават
453261, Республика Башкортостан,
г. Салават, ул. Ленина, 3, оф. 302
Тел.: +7 3476 355 399
salavat@krohne.su

Сургут
628426, ХМАО-Югра,
г. Сургут, пр-т Мира, 42, оф. 409
Тел.: +7 3462 386 060
Факс: +7 3462 385 050
surgut@krohne.su

Хабаровск
680000, г. Хабаровск,
ул. Комсомольская, 79А, оф.302
Тел.: +7 4212 306 939
Факс: +7 4212 318 780
habarovsk@krohne.su

Ярославль
150040, г. Ярославль,
ул. Победы, 37, оф. 401
Бизнес-центр «Североход»
Тел.: +7 4852 593 003
Факс: +7 4852 594 003
yarovslavl@krohne.su

KROHNE-Автоматика

Самарская обл., Волжский р-н,
пос. Стромилово
Тел.: +7 846 230 037 0
Факс: +7 846 230 031 1
kar@krohne.su

Сервисный центр

Беларусь, 211440, г. Новополоцк,
ул. Юбилейная, 2а, оф. 310
Тел. / Факс: +375 214 537 472
Тел. / Факс: +375 214 327 686
Моб. в Белоруссии: +375 29 624 459 2
Моб. в России: +7 903 624 459 2
service@krohne.su
service-krohne@vitebsk.by

KROHNE Казахстан

050020, г. Алматы,
пр-т Достык, 290 а
Тел.: +7 727 356 277 0
Факс: +7 727 356 277 1
almaty@krohne.su

KROHNE Беларусь

230023, г. Гродно,
ул. 17 Сентября, 49, оф. 112
Тел.: +375 152 740 098
Тел. / Факс: +375 172 108 074
kanex_grodno@yahoo.com

KROHNE Украина

03040, г. Киев,
ул. Васильковская, 1, оф. 201
Тел.: +380 44 490 268 3
Факс: +380 44 490 268 4
krohne@krohne.kiev.ua

KROHNE Узбекистан

100000, г. Ташкент,
1-й Пушкинский пр-д, 16
Тел. / Факс: +998 71 237 026 5
sterch@xnet.uz