



## OPTIBAR PM 5060 C Технические данные

Преобразователь для измерения рабочего давления, уровня, дифференциального давления, плотности и границы раздела фаз при помощи металлической измерительной ячейки

- Полностью универсальный с возможностью измерения до 1000 бар
- Широкий выбор технологических присоединений, в том числе для гигиенических



1 Особенности изделия	3
1.1 Преобразователь давления OPTIBAR	3
1.2 Опции	4
1.3 Принцип измерения	7
1.3.1 Пьезорезистивная измерительная ячейка	7
1.3.2 Тензометрическая измерительная ячейка	8
1.3.3 Металлокерамическая измерительная ячейка	8
2 Технические характеристики	9
2.1 Технические характеристики	9
2.2 Габаритные размеры и вес	22
2.3 Диапазоны измеряемого давления	37
2.3.1 Пьезорезистивная или тензометрическая измерительная ячейка	38
2.3.2 Металлокерамическая измерительная ячейка	40
2.4 Влияние температуры окружающей среды на токовый выход	41
2.5 Динамические характеристики токового выхода	42
3 Монтаж	43
3.1 Назначение	43
3.2 Требования к установке	43
3.3 Вентилирование	43
3.4 Измерительная схема при измерении давления рабочей среды	45
3.5 Измерительная схема при измерении давления пара	46
3.6 Измерительная схема при измерении давления жидкостей	47
3.7 Измерительная схема при измерении уровня	47
3.8 Наружный корпус	48
4 Электрический монтаж	49
4.1 Указания по технике безопасности	49
4.2 Рекомендации по электрическому подключению	49
4.2.1 Требования к сигнальным кабелям, приобретаемым заказчиком	49
4.2.2 Правильная укладка электрических кабелей	50
4.2.3 Подготовка кабеля	50
4.2.4 Кабельный ввод 1/2-14 NPT (с внутренней резьбой)	50
4.2.5 Распиновка разъёмов	51
4.2.6 Подключение к источнику питания	53
4.2.7 Заземление экрана кабеля	53
4.3 Электрическое подключение	53
4.3.1 Подключения в клеммном отсеке	53
4.3.2 Однокамерный корпус	54
4.3.3 Двухкамерный корпус	55
4.3.4 Двухкамерный корпус с взрывозащитой вида Ex d ia	56
5 Примечания	57

## 1.1 Преобразователь давления OPTIBAR

OPTIBAR PM 5060 C оснащён полностью сварной металлической мембраной, доступной в исполнении из различных материалов. Утопленный монтаж технологических присоединений обеспечивает отсутствие зазоров, что особенно важно для гигиенических применений. Пьезорезистивный чувствительный элемент, заполненный трансмиссионной жидкостью, используется для измерений до 40 бар / 580 фунт/кв.дюйм. Для измерений от 100 бар / 1450 фунт/кв.дюйм используется тонкоплёночный чувствительный элемент. Он может измерять рабочее давление до 1000 бар / 14503 фунт/кв.дюйм с обратной стороны мембраны из сплава Elgiloy® без необходимости использования дополнительного жидкого наполнителя.

OPTIBAR PM 5060 C также используется с выносными разделительными мембранами серии OPTIBAR DSP.

### Отличительные особенности

- Диапазон измерения до 1000 бар
- Полностью сварная металлическая технологическая мембрана
- Утопленный монтаж гигиенических присоединений для пищевой промышленности
- Рабочие температуры до 150°C / 392°F
- Очень быстрое время определения показаний < 85 мс
- Универсальная модульная конструкция всей серии OPTIBAR
- Модуль индикации и управления с опциональным каналом связи Bluetooth можно использовать для индикации, управления и диагностики измеренных значений на расстоянии
- Быстрый ввод в эксплуатацию для всех применений
- Расширенные диагностические возможности и функции параметризации с использованием модуля индикации и управления или интуитивно понятного и предоставляемого DTM-драйвера

### Отрасли промышленности

- Универсальные промышленные технологии
- Энергетика
- Химическая и нефтехимическая
- Технологии защиты окружающей среды
- Водоподготовка и очистка сточных вод
- Пищевая промышленность и производство напитков
- Судостроение и судоходство

### Области применения

- Контроль уровня в пищевой промышленности
- Контроль давления в нагнетательных трубопроводах
- Защита от сухого пуска насосов
- Контроль давления компрессоров

## 1.2 Опции

Серия технологического оборудования для измерения давления OPTIBAR позволяет создавать наиболее подходящий для конкретной задачи вариант благодаря свободному выбору датчиков давления, технологических присоединений, электроники и исполнений корпуса.



① Опциональный модуль индикации и управления позволяет проводить настройку всех функциональных возможностей преобразователя сигналов по месту эксплуатации. В случае исполнения с двухкамерным корпусом возможен его монтаж сбоку преобразователя сигналов.

② Настройка преобразователя сигналов может быть выполнена как с использованием опционального модуля индикации и управления, так и с помощью программного обеспечения PACTware™ или посредством опционально доступного USB-модуля. Независимо от выбранного варианта, пользовательский интерфейс и навигация по меню абсолютно идентичны.

Доступны различные преобразователи сигналов, использование которых не зависит от выбранного корпуса или датчика. Помимо стандартной конфигурации с 2-проводным выходным сигналом 4...20 мА и наложенным протоколом HART® (версия 7), в зависимости от требований применения, возможны также протоколы Foundation Fieldbus и Profibus PA.

③ Необходимо помнить, что не все сертификаты доступны для всех корпусов.

④ Серия технологического оборудования для измерения давления OPTIBAR включает в себя датчики относительного и абсолютного давления с металлическими и керамическими измерительными ячейками, а также измерительную ячейку дифференциального давления с металлической мембраной для любых применений в промышленном производстве.

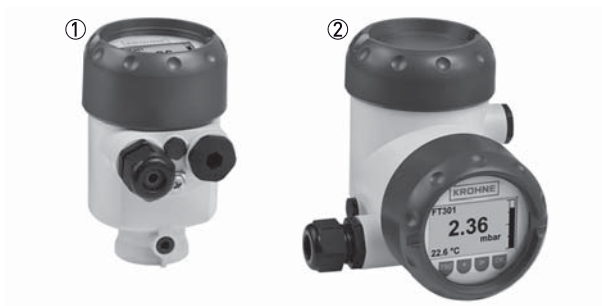


Рисунок 1-1: Пластиковый корпус

- ① Однокамерный
- ② Двухкамерный

Пластиковый корпус является экономически выгодным решением и отличается лёгкостью. Преобразователи сигналов могут использоваться во взрывоопасных зонах только в искробезопасном режиме работы.

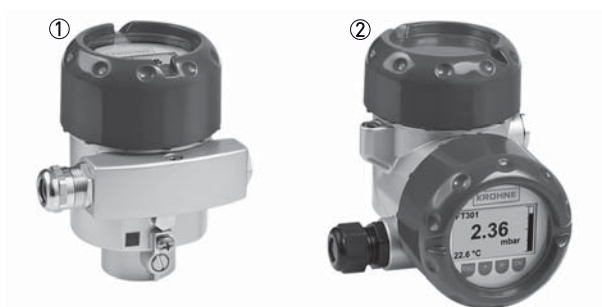


Рисунок 1-2: Корпус из алюминия

- ① Однокамерный
- ② Двухкамерный

Корпус стандартного исполнения для всех преобразователей давления наилучшим образом подходит для промышленных применений и пригоден для использования во взрывоопасных зонах для всех типов защиты.

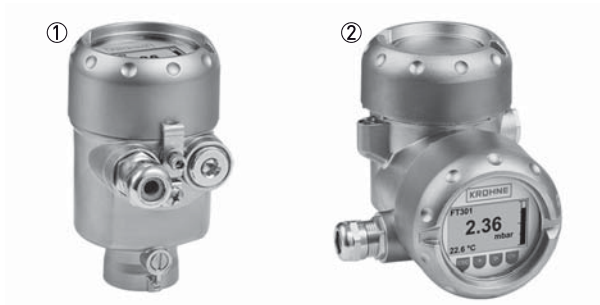


Рисунок 1-3: Корпус из нержавеющей стали (точное литьё)

- ① Однокамерный
- ② Двухкамерный

Для применений с особыми требованиями к механической прочности преобразователя сигналов. Эти корпуса могут использоваться со всеми видами защиты для взрывоопасных зон.



Рисунок 1-4: Корпус из нержавеющей стали (электрополированный)

- ① Однокамерный корпус

Рекомендуется для применений, для которых необходимы литые корпуса из нержавеющей стали, особенно устойчивые против коррозии, а не отличающиеся механической прочностью. Также подходит для гигиенических применений, требующих класс защиты IP69K для процессов очистки паром. Преобразователи сигналов могут использоваться во взрывоопасных зонах только в искробезопасном режиме работы.

## 1.3 Принцип измерения

**Относительное давление:** Измерительная ячейка открыта со стороны атмосферного давления. Давление воздуха компенсируется непосредственно в измерительной ячейке и следовательно не оказывает влияния на результат измерения.

**Абсолютное давление:** Измерительная ячейка вакуумирована и закрыта. Давление рабочей среды измеряется относительно вакуума. Любые изменения давления окружающей среды вызывают изменения показаний.

### 1.3.1 Пьезорезистивная измерительная ячейка

Рабочее давление процесса передаётся на чувствительный элемент через технологическую мембрану и внутренний жидкий наполнитель. Рабочее давление приводит к изменению сопротивления, значение которого преобразуется в соответствующий выходной сигнал и выводится как измеренное значение.

Для измерений в диапазоне до 40 бар включительно используется пьезорезистивный чувствительный элемент.

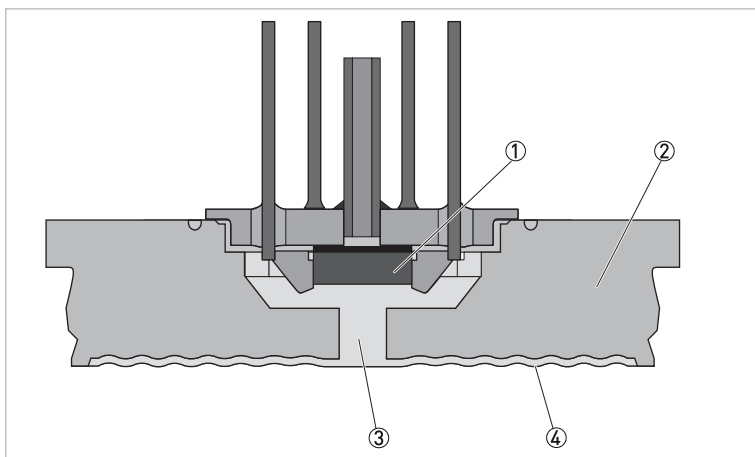


Рисунок 1-5: Настройка пьезорезистивной измерительной ячейки

- ① Чувствительный элемент
- ② Основание
- ③ Жидкий наполнитель
- ④ Мембрана

### 1.3.2 Тензометрическая измерительная ячейка

Для измерения давления в диапазоне от 40 бар используется тензометрический чувствительный элемент (сухой).

### 1.3.3 Металлокерамическая измерительная ячейка

При работе с небольшими диапазонами измерения или более высокими температурами используется металлокерамическая измерительная ячейка. Она состоит из специальной изолирующей мембранной системы, обеспечивающей компенсацию по температуре, с металлической диафрагмой, которая контактирует с измерительной средой и керамическим сенсором.

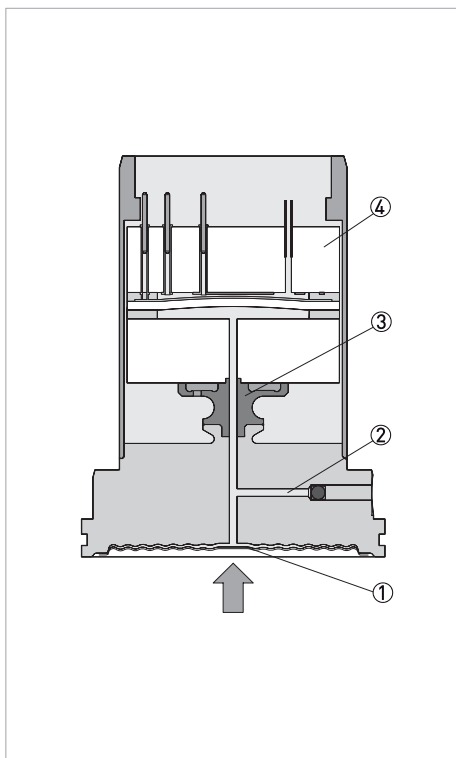


Рисунок 1-6: Настройка металлокерамической измерительной ячейки

- ① Металлическая мембрана
- ② Изолирующая жидкость
- ③ Переходник FeNi
- ④ Керамический сенсор



## 2.1 Технические характеристики

- Приведенные ниже данные распространяются на общие случаи применения. Если требуются данные, имеющие отношение к конкретной рабочей позиции, следует обратиться в региональное представительство нашей фирмы.
- Дополнительная информация (сертификаты, специализированный инструментарий, программное обеспечение...) и полный пакет документации на изделие доступны для загрузки бесплатно с Интернет-сайта (в разделе "Downloadcenter" - "Документация и ПО").

### Измерительная система

Принцип измерения	<ul style="list-style-type: none"> <li>• Пьезорезистивная измерительная ячейка (<math>P_n \leq 40</math> бар / 580 фунт/кв.дюйм)</li> <li>• Тензометрическая измерительная ячейка (<math>P_n &gt; 40</math> бар / 580 фунт,кв.дюйм)</li> <li>• Металлокерамическая измерительная ячейка (<math>P_n \leq 25</math> бар / 363 фунт,кв.дюйм)</li> </ul>
Область применения	<ul style="list-style-type: none"> <li>• Измерение давления в технологических процессах</li> <li>• Уровень жидкостей</li> <li>• Измерение дифференциального давления ①</li> <li>• Измерение плотности ①</li> <li>• Измерение границы раздела фаз ①</li> </ul>
Диапазон измерения	100 мбар...1000 бар / 1,45...14500 фунт/кв.дюйм
<b>Дисплей и пользовательский интерфейс</b>	
Локальное управление	Управление с помощью 4 кнопок на модуле индикации и управления
Модуль индикации и управления	<ul style="list-style-type: none"> <li>• Индикация значений измеряемого параметра или производной величины, такой как высота заполнения</li> <li>• Быстрый запуск настройки и расширенная настройка всех параметров</li> <li>• Предупредительная и диагностическая информация</li> </ul>
Дистанционное управление	<ul style="list-style-type: none"> <li>• Bluetooth® через мобильное приложение OPTICHECK Pressure, которое можно скачать через Google Play Store и Apple App Store</li> <li>• PACTware™, включая DTM-драйвер</li> <li>• Переносной коммуникатор HART®</li> <li>• AMS® фирмы Emerson Process</li> <li>• PDM® фирмы Siemens</li> </ul>
Язык модуля управления и индикации	Немецкий, английский, французский, испанский, португальский, итальянский, голландский, русский, турецкий, польский, чешский, китайский и японский
Встроенные часы	
Формат даты	День / Месяц / Год
Формат времени	12-часовой / 24-часовой
Часовой пояс	Центральноевропейское время (CET) (Заводская настройка)
Скорость отклонения	Максимально 10,5 минут / год
① Доступно только при активации ведомого сенсора для электронного преобразователя дифференциального давления	

Точность измерений

Рабочее давление				
Условия поверки согласно DIN 61298-1	<ul style="list-style-type: none"> <li>• Температура окружающей среды (постоянная): +18...+30°C / +64...+86°F</li> <li>• Относительная влажность (постоянная): 45...75%</li> <li>• Давление воздуха (постоянное): 860...1060 мбар / 86...106 кПа / 12,5...15,4 фунт/кв.дюйм</li> <li>• Точность измерений в соответствии с IEC 61298-2 (на основании граничных точек)</li> <li>• Характеристика кривой: линейная</li> <li>• Вертикальное положение устройства при монтаже, измерительная мембрана направлена вниз</li> <li>• Влияние монтажного положения (пьезорезистивная или тензометрическая измерительная ячейка): в зависимости от технологического присоединения и уплотнения мембраны (смещение нулевой точки, обусловленное монтажным положением, может быть скорректировано)</li> <li>• Влияние монтажного положения (металлокерамическая измерительная ячейка): &lt; 5 мбар / 0,5 кПа / 0,07 фунт/кв.дюйм изб (смещение нулевой точки, обусловленное монтажным положением, может быть скорректировано)</li> <li>• Отклонение на токовом выходе под воздействием мощных высокочастотных электромагнитных полей в рамках действия стандарта EN 61326-1 <math>\leq \pm 150</math> мкА</li> </ul>			
Точность при условиях поверки согласно DIN EN 60770  (доступны разные в зависимости от диапазона измерений и технологического присоединения)	Включает нелинейность, гистерезис и повторяемость при условиях поверки. Распространяется на все цифровые интерфейсы (HART®, Profibus PA, Foundation Fieldbus), а также аналоговый токовый выход 4...20 мА. Динамический диапазон измерения - Turn Down (TD) - это отношение номинального диапазона к установленному диапазону измерения. [% от установленного диапазона]			
	Класс точности	0,075%	0,10%	0,20%
	TD от 1:1 до 5:1	< $\pm 0,075$	< $\pm 0,10$	< $\pm 0,20$
	TD > 5:1	< $\pm 0,015 \times \text{TD}$	< $\pm 0,02 \times \text{TD}$	< $\pm 0,04 \times \text{TD}$
Влияние температуры окружающей среды / рабочей температуры для пьезорезистивной или тензометрической ячейки	Температура окружающей среды оказывает влияние на нулевую точку и выходной диапазон относительно установленного диапазона измерения. Распространяется на все цифровые интерфейсы (HART®, Foundation Fieldbus, Profibus PA), а также аналоговый токовый выход 4...20 мА. [% от установленного диапазона 28°C / 50°F] Все эксплуатационные характеристики соответствуют $\geq \pm 3$ -сигма			
	Класс точности	-40...0°C / -40...+32°F	0...+100°C / +32...+212°F	+100...+150°C / +212...+302°F
	0,075% 0,1%	0,14 x TD + 0,14	0,105 x TD + 0,105 макс. 0,075 x TD + 0,075 ①	0,14 x TD + 0,14
	0,2%	0,42 x TD + 0,42	0,315 x TD + 0,315 макс. 0,225 x TD + 0,225 ①	0,42 x TD + 0,42
① Максимальное значение применяется для всего диапазона температур.				
Влияние температуры окружающей среды / рабочей температуры для металлокерамической измерительной ячейки	Температура окружающей среды оказывает влияние на нулевую точку и выходной диапазон относительно установленного диапазона измерения. Распространяется на все цифровые интерфейсы (HART®, Profibus PA, Foundation Fieldbus), а также аналоговый токовый выход 4...20 мА. [% от установленного диапазона 28°C / 50°F] Все эксплуатационные характеристики соответствуют $\geq \pm 3$ -сигма			
	Класс точности	-40...0°C / -40...+32°F	0...+100°C / +32...+212°F	+100...+150°C / +212...+302°F
	0,075% 0,1%	0,21 x TD + 0,21	0,105 x TD + 0,105 макс. 0,075 x TD + 0,075 ①	0,07 x TD + 0,07
	0,2%	0,63 x TD + 0,63	0,315 x TD + 0,315 макс. 0,225 x TD + 0,225 ①	0,21 x TD + 0,21
① Максимальное значение применяется для всего диапазона температур.				

Влияние окружающей температуры / рабочей температуры для металлокерамической измерительной ячейки с климатической компенсацией	Температура окружающей среды оказывает влияние на нулевую точку и выходной диапазон относительно установленного диапазона измерения. Распространяется на все цифровые интерфейсы (HART <sup>®</sup> , Foundation Fieldbus, Profibus PA), а также аналоговый токовый выход 4...20 мА. [% от установленного диапазона 28°C / 50°F] Все эксплуатационные характеристики соответствуют $\geq \pm 3$ -сигма			
	Диапазон измерения	-40...0°C / -40...+32°F	0...+100°C / +32...+212°F	+100...+150°C / +212...+302°F
	10 бар, 25 бар	0,14 x TD + 0,14	0,105 x TD + 0,105 макс. 0,075 x TD + 0,075 ①	0,14 x TD + 0,14
	1 бар, 2,5 бар	0,28 x TD + 0,28	0,21 x TD + 0,21 макс. 0,15 x TD + 0,15 ①	0,28 x TD + 0,28
	0,4 бар	0,42 x TD + 0,42	0,315 x TD + 0,315 макс. 0,225 x TD + 0,225 ①	0,42 x TD + 0,42
① Максимальное значение применяется для всего диапазона температур.				
Долговременная стабильность согласно DIN 16086 и IEC 60770-1	Распространяется на все цифровые интерфейсы (HART <sup>®</sup> , Profibus PA, Foundation Fieldbus), а также аналоговый токовый выход 4...20 мА. [% от верхнего предела измерений]			
	Пьезорезистивная / тензометрическая измерительная ячейка			
	Диапазоны измерения > 1 бар	< $\pm$ 0,1 x TD/год		
	Диапазоны измерения > 1 бар, изолирующая жидкость, синтетическое масло, диафрагма Elgiloy (2.4711)	< $\pm$ 0,15 x TD/год		
	Диапазон измерения 1 бар	< $\pm$ 0,15 x TD/год		
	Диапазон измерения 0,4 бар	< $\pm$ 0,35 x TD/год		
	Металлокерамическая измерительная ячейка (для диафрагмы с золотым покрытием значения необходимо умножить на коэффициент 3)			
	Один год	< $\pm$ 0,05 x TD		
	Пять лет	< $\pm$ 0,1 x TD		
Десять лет	< $\pm$ 0,2 x TD			
<b>Температура электроники</b>				
Оценка выполняется с помощью модуля индикации и управления для отображения, токового выхода и дополнительного токового выхода для вывода аналогового сигнала и HART <sup>®</sup> , Profibus PA и Foundation Fieldbus для вывода дискретного сигнала.				
Рабочая температура / номинальный температурный диапазон	-40...+85°C / -40...+185°F			
Разрешающая способность	<0,1 К			
Точность при -40...+85°C / -40...+185°F	< $\pm$ 3 К			

## Рабочие условия

Температура					
Версия	Температура окружающей среды		Температура хранения и транспортировки		
Стандартное исполнение	-40...+80°C / -40...+176°F		-60...+80°C / -76...+176°F		
Версия IP66 / IP68 (1 бар / 14,5 фунт/кв.дюйм)	-20...+80°C / -4...+176°F		-20...+80°C / -4...+176°F		
Версия IP68 (25 бар / 362 фунт/кв.дюйм), соединительный кабель PUR	-20...+80°C / -4...+176°F		-20...+80°C / -4...+176°F		
Версия IP68 (25 бар / 362 фунт/кв.дюйм), соединительный кабель PE	-20...+60°C / -4...+140°F		-20...+60°C / -4...+140°F		
Рабочая температура пьезорезистивная / тензометрическая измерительная ячейка					
Уплотнение	Версия преобразователя				
	Стандарт	Расширенный температурный диапазон	Гигиенические присоединения		Версия для применений с кислородом
	p <sub>абс</sub> ≥ 1 мбар		p <sub>абс</sub> ≥ 1 мбар	p <sub>абс</sub> ≥ 10 мбар	p <sub>абс</sub> ≥ 10 мбар
Без учета уплотнительной прокладки (Технологическое присоединение согласно требованиям DIN 3852-A, EN 837)	-40...+105°C / -40...+221°F или -20...+105°C / -4...+221°F	-	-	-	-20...+60°C / -4...+140°F
FKM (VP2/A)	-20...+105°C / -4...+221°F	-20...+150°C / -4...+302°F	-20...+85°C / -4...+185°F	-20...+150°C / -4...+302°F	
EPDM (A+P 70.10-02)					
FFKM (Perlast® G75S)	-15...+105°C / +5...+221°F	-15...+150°C / +5...+302°F	-15...+85°C / +5...+185°F	-15...+150°C / +5...+302°F	-15...+60°C / +5...+140°F)
FEPM (Fluoraz® SD890)	-5...+105°C / +23...+221°F	-	-	-	-5...+60°C / +23...+140°F
Влияние температуры на измеряемые параметры для пьезорезистивной или тензометрической измерительной ячейки					
Версия	Рабочая температура		Температура окружающей среды		
+105°C / +221°F	+85°C / +185°F		+80°C / +176°F		
	+105°C / +221°F		+40°C / +104°F		
+150°C / +302°F	+85°C / +185°F		+80°C / +176°F		
	+150°C / +302°F		+40°C / +104°F		
Рабочая температура при безразборной стерилизации паром (SIP = стерилизация паром по месту)					
Расслоение пара до 2 часов	+150°C / +302°F (конфигурация прибора, подходящая для пара)				
Рабочая температура для металлокерамической измерительной ячейки					
Версия	Диапазон температур				
	p <sub>абс</sub> ≥ 50 мбар	p <sub>абс</sub> ≥ 10 мбар		p <sub>абс</sub> ≥ 1 мбар	

Стандарт	-12...+150°C / +10...+284°F		-12...+120°C / +10...+248°F
Расширенный температурный диапазон	-12...+180°C / +10...+356°F	-12...+160°C / +10...+320°F	
	-12...+200°C / +10...+392°F		

Влияние температуры на измеряемые параметры для металлокерамической измерительной ячейки		
Версия	Рабочая температура	Макс. температура окружающей среды
+150°C / +302°F	+110°C / +230°F	+80°C / +176°F
	+150°C / +302°F	+60°C / +140°F
+180°C / +356°F	+150°C / +302°F	+80°C / +176°F
	+180°C / +356°F	+65°C / +149°F
+200°C / +392°F	+160°C / +320°F	+80°C / +176°F
	+200°C / +392°F	+65°C / +149°F

## Прочие условия эксплуатации

Материал корпуса	Версия	Степень пылевлагозащиты в соответствии с IEC 60529	Степень пылевлагозащиты в соответствии с NEMA
Пластик (ПБТ)	Однокамерный корпус	IP66 / IP67	Тип 4X
	Двухкамерный корпус		
Алюминий	Однокамерный корпус	IP66 / IP67	Тип 4X
		IP68 (1 бар / 14,5 фунт/кв. дюйм)	-
	Двухкамерный корпус	IP66 / IP67	Тип 4X
Нержавеющая сталь (электрополированная)	Однокамерный корпус	IP66 / IP67	Тип 4X
		IP69K	
Нержавеющая сталь (точное литье)	Однокамерный корпус	IP66 / IP67	Тип 4X
		IP68 (1 бар / 14,5 фунт/кв. дюйм)	-
	Двухкамерный корпус	IP66 / IP67	Тип 4X
Нержавеющая сталь	Преобразователь, версия с наружным корпусом	IP68 (25 бар / 363 фунт/кв. дюйм)	-
Подключение источника питания	Сети категории перенапряжения III		
<b>Высота над уровнем моря</b>			
по умолчанию	до 2000 м (6562 фут)		
с подключенной системой защиты от перенапряжения	до 5000 м (16404 фут)		
Уровень загрязнения	2 (с использованием полной защиты корпуса)		
Категория защиты (IEC/EN 61010-1)	II		

<b>Механическая нагрузка</b> на пьезорезистивную или тензометрическую измерительную ячейку				
Версия	Без зоны охлаждения		С зоной охлаждения	
	Все версии корпуса	Двухкамерный корпус из нержавеющей стали	Все версии корпуса	Двухкамерный корпус из нержавеющей стали
Устойчивость к вибрации 1...4 г при 5...200 Гц согласно требованиям EN 60068-2-6 (вибрация с резонансом)	4 g (характеристика GL 2)	0,7 g (характеристика GL 1)	4 g (характеристика GL 2)	0,7 g (характеристика GL 1)
Устойчивость к ударным нагрузкам 2,3 мс согласно требованиям EN 60068-2-27 (механический удар)	50 g		50 g	20 g
<b>Механическое напряжение</b> для металлокерамической измерительной ячейки (зависит от версии устройства)				
Условия поверки	Однокамерный корпус, алюминий			
Устойчивость к вибрации в соответствии с EN 60068-2-6	1...4 г при 5...200 Гц (вибрация с резонансом)			
Устойчивость к ударным нагрузкам в соответствии с EN 60068-2-27	50 г, 2,3 мс (механический удар), 2 г с двухкамерным корпусом, нержавеющая сталь			

### Материалы

<b>Части, контактирующие с измеряемой средой (пьезорезистивная / тензометрическая измерительная ячейка)</b>		
Технологическое присоединение	316L / 1.4404	
Мембрана	316L / 1.4435	
Мембрана для диапазона измерения от 100 бар	Elgiloy® 2.4711	
Уплотнительная прокладка для технологического присоединения (входит в комплект поставки)	Резьбовое соединение G1/2 (EN 837)	Klingersil® C-4400
	Резьба G1 1/2 (DIN 3852)	Klingersil® C-4400
	M44 x 1,25 (DIN 13)	FKM, FFKM и EPDM
	M30 x 1,5 (DIN 13)	FKM, FFKM и EPDM
	FKM (VP2/A), EPDM (A+P 70.10-02), FFKM (Perlast® G75S), FEPM (Fluoraz® SD890)	
<b>Части, контактирующие с измеряемой средой (металлокерамическая измерительная ячейка)</b>		
Технологическое присоединение	316L / 1.4404	
Мембрана	Сплав C-276 / 2.4819, опция: с золотым покрытием 20 мк, с покрытием золотом/родием 5 мк/1 мк (не для устройств с SIL)	

Пьезорезистивная или тензометрическая измерительная ячейка	<p>Напорное отверстие со встроенной мембраной</p> <ul style="list-style-type: none"> <li>Синтетическое масло KN 77 <math>\leq</math> 40 бар / 4МПа / 580 фунт/кв.дюйм</li> <li>Галокарбоновое масло 6.3 KN 21 для работы с кислородом <math>\leq</math> 40 бар / 4МПа / 580 фунт/кв.дюйм (не подходит для измерения вакуума и абсолютного давления) &lt; 1 бар / 100 кПа / 14,5 фунт/кв.дюйм)</li> <li>Сухая измерительная ячейка (без жидкого наполнителя) для давления <math>\geq</math> 40 бар / 4МПа / 580 фунт/кв.дюйм</li> </ul>
	<p>Напорные отверстия с плоской мембраной</p> <ul style="list-style-type: none"> <li>Кремнийорганическая жидкость KN 77 для технологических присоединений G1/2" и G1" (LU, P6, C5)</li> <li>Масло Neobee M 20 KN 59 (соответствует требованиям FDA) до 250 бар</li> </ul>
Металлокерамическая измерительная ячейка	Белое медицинское масло KN 92 (соответствует требованиям FDA)
Уплотнительная прокладка для технологического присоединения (входит в комплект поставки)	Klingsil® C-4400
Резьбовое соединение G1/2 (EN 837)	Klingsil® C-4400
Резьба G1 1/2 (DIN 3852)	Klingsil® C-4400
M44 x 1,25 (DIN 13)	FKM, FFKM и EPDM
Качество обработки поверхности, гигиенических присоединений	тип. $R_a < 0,8$ мкм
<b>Материалы, не контактирующие с измеряемой средой</b>	
Корпус первичного преобразователя	Пластик PBT (полиэстер), алюминий AlSi10Mg с низким содержанием меди <0,4% (с порошковым покрытием, основа: полиэстер), 316L
Кабельный ввод	PA, нержавеющая сталь, латунь
Кабельный ввод: уплотнение, оболочка	NBR, PA
Уплотнение, крышка корпуса	Силикон SI 850,R, нитрильный каучук (версия без силикона)
Смотровое стекло в крышке корпуса	Поликарбоната (внесен в перечень стандарта UL-746-C), корпус: стекло с алюминием и точное литье из нержавеющей стали
Клемма заземления	316L
<b>Наружный корпус - измененные материалы</b>	
Корпус и патрубок	Пластик PBT (полиэстер), 316L
Уплотнение патрубка	EPDM
Уплотнение под монтажной пластиной (только для 316L с сертификатом 3A)	EPDM
Смотровое стекло в крышке корпуса	Поликарбонат (внесён в перечень стандарта UL-746-C)
Клемма заземления	316Ti / 316L
<b>Соединительный кабель с IP 68 (25 бар) между преобразователем и наружным корпусом блока электроники</b>	
Кабельный канал	PE, PUR



Держатель для типовой таблички на кабеле	Жёсткий PE
Соединительный кабель с защитой IP 68 (1 бар) с жестким подключением к преобразователю.	PE, PUR

## Технологическое присоединение

Резьбовое присоединение	от G1/2 и 1/2-14 NPT (с внутренней резьбой)
Фланцы	от DN 25 (DIN / EN) / 1" (ASME)
Фланцы с удлинителем	от DN 25 (DIN / EN) / 1" (ASME)
Другие присоединения	ISO 2852 / DIN 32676, DIN 11851, Neumo BioConnect / BioControl, Varivent, DRD, SMS и PMC
<b>Максимальные моменты затяжки для метрических технологических присоединений</b>	
G1/4, G1/2	50 Нм / 36,88 фунт силы-фут
G1/2 монтаж заподлицо, G1 монтаж заподлицо	40 Нм / 29,5 фунт силы-фут
G1 1/2 монтаж заподлицо (пьезорезистивная измерительная ячейка)	40 Нм / 29,5 фунт силы-фут
G1 1/2 монтаж заподлицо (металлокерамическая измерительная ячейка)	200 Нм / 147,5 фунт силы-фут
<b>Максимальные моменты затяжки для некерамических технологических присоединений</b>	
1/2 NPT с внутренней резьбой, 1/4 NPT, ≤ 40 бар/500 фунт/кв. дюйм изб.	50 Нм / 36,88 фунт силы-фут
1/2 NPT с внутренней резьбой, 1/4 NPT, > 40 бар/500 фунт/кв. дюйм изб.	200 Нм / 147,5 фунт силы-фут
7/16 NPT для трубы 1/4"	40 Нм / 29,5 фунт силы-фут
9/16 NPT для трубы 3/8"	50 Нм / 36,88 фунт силы-фут
<b>Максимальные моменты затяжки для кабельных уплотнений и вводов NPT</b>	
Пластиковый корпус	10 Нм / 7,376 фунт-силы фут
Корпус из алюминия	50 Нм / 36,88 фунт силы-фут
Корпус из нержавеющей стали	50 Нм / 36,88 фунт силы-фут

## Электрические подключения

<b>Механические характеристики - Стандартное исполнение</b>	
Кабельный ввод	M20 x 1,5, 1/2-14 NPT
Кабельный ввод	M20 x 1,5, 1/2-14 NPT

Пробка-заглушка	M20 x 1,5, 1/2-14 NPT			
Колпачок	M20 x 1,5, 1/2-14 NPT			
Вариант разъема	M12 x 1, Harting HAN 7D, 8D, 7/8" FF			
Материал кабельного ввода / уплотнительной вставки	Диаметр кабеля			
	5...9 мм / 0,20...0,35"	6...12 мм / 0,24...0,47"	7...12 мм / 0,27...0,47"	10...14 мм / 0,39...0,55"
PA / NBR	X	X	-	X
Никелированная латунь / NBR	X	X	-	-
Нержавеющая сталь / NBR	-	-	X	-
<b>Проводники с поперечным сечением (пружинные клеммы)</b>				
Массивный, многожильный проводник	0,2...2,5 мм <sup>2</sup> (AWG 24...14)			
Многожильный проводник с кабельным наконечником	0,2...1,5 мм <sup>2</sup> (AWG 24...16)			
<b>Механический - Модуль индикации и управления</b>				
Элемент дисплея	Дисплей с подсветкой, с возможностью поворота шагом 90°			
Индикация измеряемого значения	5 знаков (13x7 мм / 0,51x0,27")			
Настраиваемые элементы	4 кнопки [OK], [->], [+], [ESC]			
Интерфейс Bluetooth (опция)	Bluetooth LE 4.1			
	Максимальное количество устройств 1			
	Эффективный диапазон типа 25 м / 82 фут (зависит от локальных условий)			
	Включение Bluetooth [Вкл.], [Выкл.]			
Класс пылевлагозащиты	Не в сборке IP20			
	В корпусе без крышки IP40			
Материалы	Корпус ABS			
	Смотровое стекло с полиэфирной монтажной пленкой			
Функциональная безопасность	Нет SIL			
Температура окружающей среды ниже -20°C / -4°F может оказывать негативное влияние на читаемость данных на дисплее.				
<b>Механические характеристики - Исполнение IP 66 / IP 68 (1 бар)</b>				
Соединительный кабель				
Конструкция соединительного кабеля	Четыре проводника, одна трубка для компенсации давления, один несущий трос, оплётка, металлическая фольга и защитная оболочка			
Сечение провода	0,5 мм <sup>2</sup> / AWG 20			
Сопrotивление проводника	0,037 Ом/м / 0,012 Ом/фут			
Стандартная длина	5 м / 16,40 фут			
Максимальная длина	180 м / 590,5 фут			
Мин. радиус изгиба	25 мм / 0,98" при 25°C / 77°F			
Диаметр	прибл. 8 мм / 0,31"			

Материал	PE (черный)
	PUR (синий)
<b>Механические характеристики - Электронный преобразователь дифференциального давления</b>	
Соединительный кабель между ведущим и ведомым сенсором	
Передача данных	Дискретный выход (шина I <sup>2</sup> C)
Конструкция соединительного кабеля	Четыре проводника, один несущий трос, оплётка, металлическая фольга и защитная оболочка
Сечение провода	0,34 мм <sup>2</sup> / AWG 22
Сопротивление проводника	< 0,05 Ом/м / 0,015 Ом/фут
Стандартная длина	5 м / 16,40 фут
Максимальная длина	25 м / 82 фут
Мин. радиус изгиба	25 мм / 0,98" при 25°C / 77°F
Диаметр	прибл. 8 мм / 0,31"
Материал	PE (черный) PUR (синий)
<b>Механические характеристики - IP68 (25 бар)</b>	
Соединительный кабель между устройством исполнения IP68 и наружным корпусом	
Конструкция	Четыре проводника, одна трубка для компенсации давления (не для версии с взрывозащитой вида Ex d), один несущий трос, оплётка, металлическая фольга и защитная оболочка
Сечение провода	0,5 мм <sup>2</sup> / AWG 20
Сопротивление проводника	0,037 Ом/м / 0,012 Ом/фут
Стандартная длина	5 м / 16,40 фут
Максимальная длина	180 м / 590,5 фут
Мин. радиус изгиба	25 мм / 0,98" при 25°C / 77°F
Диаметр	прибл. 8 мм / 0,31"
Материал	PE (черный) PUR (синий)
Кабельный ввод / Разъём	
Наружный корпус	1 кабельный ввод M20 x 1,5 (кабель Ø 5...9 мм), 1 заглушка M20 x 1,5
	1 разъём (в зависимости от версии), 1 заглушка M20 x 1,5
Пружинные клеммы для проводников с поперечным сечением до	2,5 мм <sup>2</sup> / AWG 14
<b>Электрические характеристики</b>	
Рабочее напряжение	Прибор невзрывозащищённого исполнения: 9,6...35 В пост. тока
	Прибор с взрывозащитой Ex ia: 9,6...30 В пост. тока
	Прибор с взрывозащитой Ex d: 9,6...35 В пост. тока
	Фоновая подсветка дисплея от 16 В пост.тока
	Электронный преобразователь давления от 12 В пост.тока
Защита от обратной полярности	Встроена

Допустимая остаточная пульсация	Приборы невзрывозащищённого исполнения	для $U_n$ 12 В пост.тока (9,6 В пост.тока < $U_B$ < 14 В пост.тока) $\leq 0,7 V_{эфф.}$ (16...400 Гц) для $U_n$ 24 В пост.тока (18 В пост.тока < $U_B$ < 35 В пост.тока) $\leq 1,0 V_{эфф.}$ (16...400 Гц)
	Приборы с взрывозащитой Ex ia d и приборы с взрывозащитой Ex ia	для $U_n$ 24 В пост.тока (18 В пост.тока < $U_B$ < 35 В пост.тока) $\leq 1,0 V_{эфф.}$ (16...400 Гц)
Нагрузка	$R_{L, макс} = (U_B - 9,6) / 22 \text{ мА}$	
Возможные соединения и меры по электрическому разделению в устройстве	Электроника: без электрической изоляции	
	Базовое напряжение: 500 В пер.тока (гальваническая изоляция между электроникой и частями металлического корпуса)	
	Электропроводное соединение: между клеммой заземления и металлическим технологическим присоединением	
Категория перенапряжения	III	
Категория защиты	II	

## Выходной сигнал

Выходной сигнал	4...20 мА / HART® версия 7.3 3,8...20,5 мА / HART® версия 7.3 (заводская настройка в соответствии с рекомендациями NAMUR)	
Разрешение сигнала	0,3 мкА	
Сигнал ошибки на токовом выходе (с возможностью настройки)	Верхний предел тока ошибки $\geq 21 \text{ мА}$ Нижний предел тока ошибки $\leq 3,6 \text{ мА}$ Последнее действительное измеренное значение (невозможно с SIL)	
Макс. выходной ток	21,5 мА	
Фаза включения	Время загрузки при напряжении $U_B$	$\geq 12 \text{ В пост.тока} \leq 9 \text{ с}$ $< 12 \text{ В пост.тока} \leq 22 \text{ с}$
	Пусковой ток:	$\leq 10 \text{ мА}$ в течение 5 мс после включения, потом $\leq 3,6 \text{ мА}$
<b>Дополнительный токовый выход (опция)</b>		
Выходной сигнал	4...20 мА (пассивный)	
Диапазон выходного сигнала	3,8...20,5 мА (настройка по умолчанию)	
Разрешение сигнала	0,3 мкА	
Сигнал ошибки на втором токовом выходе (с возможностью настройки)	Верхний предел тока ошибки $\geq 21 \text{ мА}$ Нижний предел тока ошибки $\leq 3,6 \text{ мА}$ Последнее действительное измеренное значение (невозможно с SIL)	
Макс. выходной ток	21,5 мА	
Пусковой ток	$\leq 10 \text{ мА}$ в течение 5 мс после включения, $\leq 3,6 \text{ мА}$	
Нагрузка	Сопrotивление нагрузки, см. главу "Напряжение питания"	

## Допуски и сертификаты

CE	Данное устройство соответствует нормативным требованиям директивы ЕС. Производитель подтверждает соответствие данным требованиям нанесением маркировки CE.
Электромагнитная совместимость (ЭМС)	Соответствие требованиям ЭМС для EN 61326-1:2013, EN 61326-2-3:2013, EN 61326-2-5:2013, EN 61326-3-2:2008
NAMUR	NE 21 - Электромагнитная совместимость оборудования NE 43 - Уровень сигнала для информации о неисправности цифровых передатчиков NE 53 - Совместимость полевых устройств и компонентов модулей индикации/управления NE 107 - Самоконтроль и диагностика полевых устройств
Классификация согласно директиве по оборудованию, работающему под давлением (PED 2014/68/EU)	Для газов флюидной группы 1 и жидкостей флюидной группы 1: соответствие требованиям согласно статье 4 параграфа 3 (надлежащая инженерная практика).

## 2.2 Габаритные размеры и вес

Следующие габаритные чертежи представляют собой лишь возможные варианты. Подробные габаритные чертежи могут быть запрошены индивидуально.

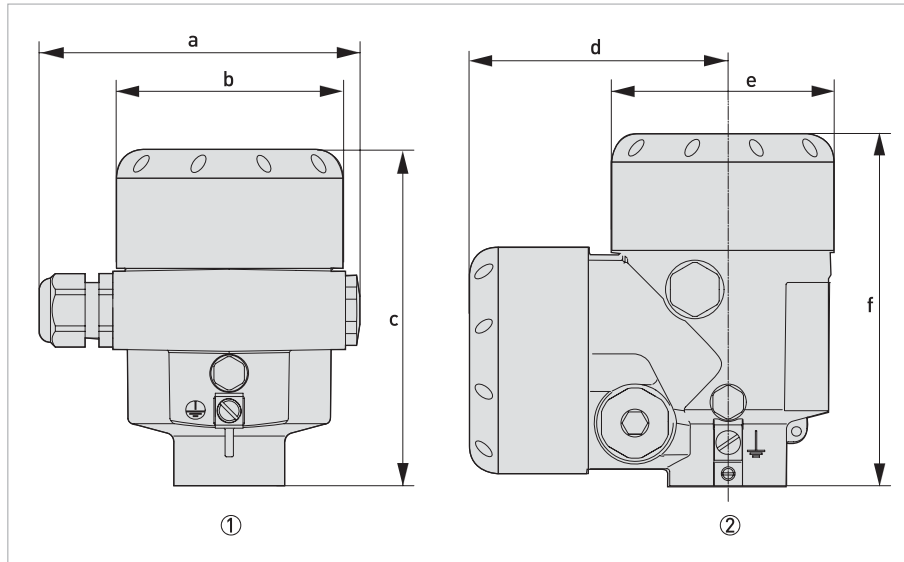


Рисунок 2-1: Корпус из алюминия

- ① Однокамерный корпус
- ② Двухкамерный корпус

	Габаритные размеры [мм]	Габаритные размеры [дюйм]
a	116	4,57
b	86	3,39
c	116	4,57
d	87	3,43
e	86	3,39
f	120	4,72

Со встроенным модулем индикации и управления высота корпуса увеличивается на 18 мм / 0,71 дюйм.

Исполнение корпуса	Вес [кг]	Вес [фунт]
Однокамерный, алюминий	0,83	1,84
Двухкамерный, алюминий	1,24	2,73

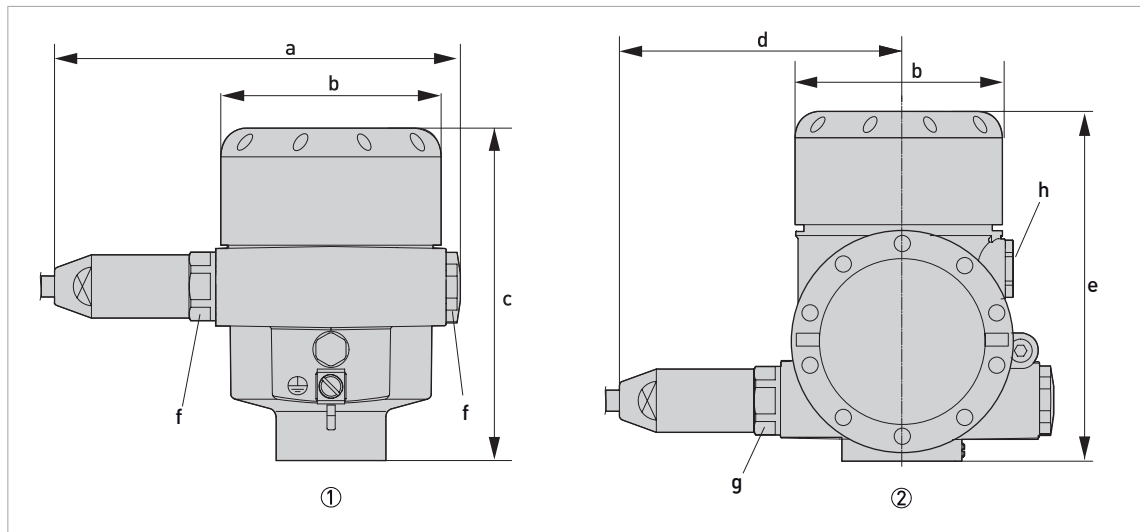


Рисунок 2-2: Корпус из алюминия в исполнении IP66 / IP68 (1 бар)

- ① Однокамерный корпус
- ② Двухкамерный корпус

	Габаритные размеры [мм]	Габаритные размеры [дюйм]
a	150	5,91
b	86	3,39
c	116	4,57
d	105	4,13
e	120	4,72
f		M20 x 1,5
g		M20 x 1,5 / 1/2-14 NPT
h		M16 x 1,5

Со встроенным модулем индикации и управления высота корпуса увеличивается на 18 мм / 0,71 дюйм.

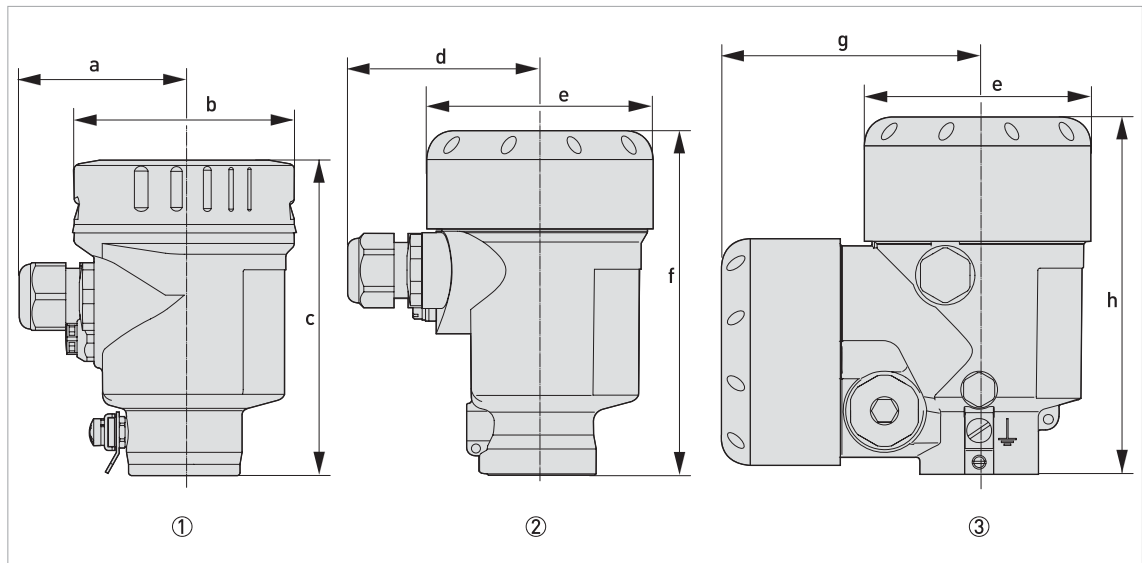


Рисунок 2-3: Корпус из нержавеющей стали

- ① Однокамерный, нержавеющая сталь (электрополированная)
- ② Однокамерный, точное литьё
- ③ Двухкамерный, точное литьё

	Габаритные размеры [мм]	Габаритные размеры [дюйм]
a	59	2,32
b	80	3,15
c	112	4,41
d	69	2,72
e	79	3,11
f	117	4,61
g	87	3,42
h	120	4,72

Со встроенным модулем индикации и управления высота корпуса увеличивается на 9 мм / 0,35 дюйм или 18 мм / 0,71 дюйм.

Исполнение корпуса	Вес [кг]	Вес [фунт]
Однокамерный, нержавеющая сталь (электрополированная)	0,73	1,61
Однокамерный, точное литьё	1,31	2,89
Двухкамерный, точное литьё	2,86	6,31



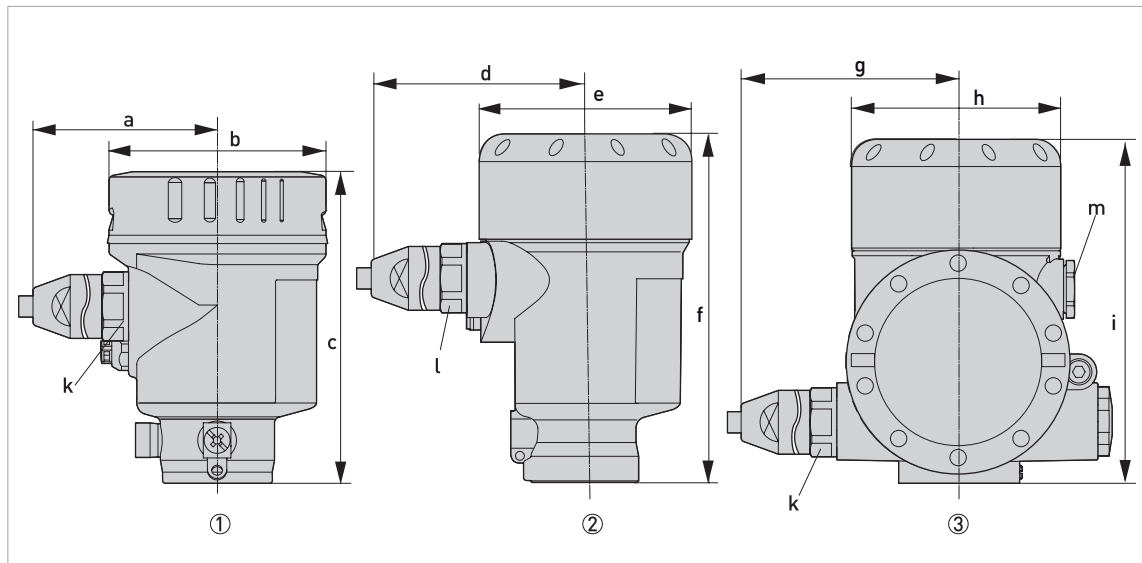


Рисунок 2-4: Корпус из нержавеющей стали в исполнении IP66 / IP68 (1 бар)

- ① Однокамерный, нержавеющая сталь (электрополированная)
- ② Однокамерный, точное литьё
- ③ Двухкамерный, точное литьё

	Габаритные размеры [мм]	Габаритные размеры [дюйм]
a	93	3,66
b	80	3,15
c	112	4,41
d	103	4,06
e	79	3,11
f	117	4,61
g	105	4,13
h	86	3,39
i	120	4,72
k	M20 x 1,5 / 1/2-14 NPT	
l	M20 x 1,5	
m	M16 x 1,5	

Со встроенным модулем индикации и управления высота корпуса увеличивается на 9 мм / 0,35 дюйм или 18 мм / 0,71 дюйм.

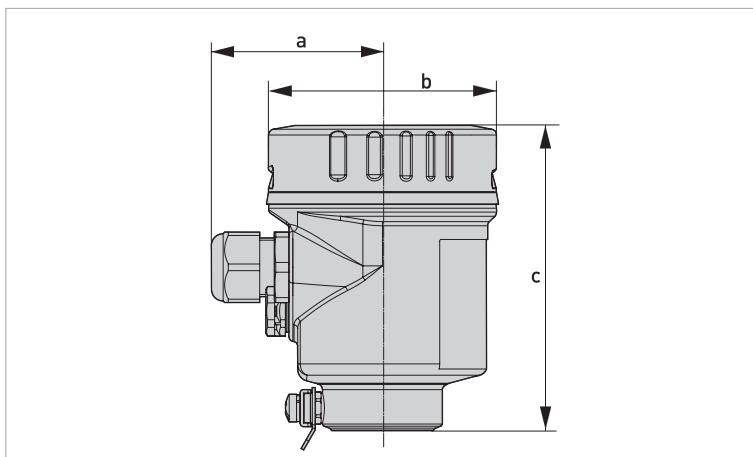


Рисунок 2-5: Нержавеющая сталь (электрополированная) в исполнении IP69K

	Габаритные размеры [мм]	Габаритные размеры [дюйм]
a	59	2,32
b	80	3,15
c	104	4,10

Со встроенным модулем индикации и управления высота корпуса увеличивается на 9 мм / 0,35 дюйм.

Исполнение корпуса	Вес [кг]	Вес [фунт]
Однокамерный, нержавеющая сталь (электрополированная)	0,73	1,61

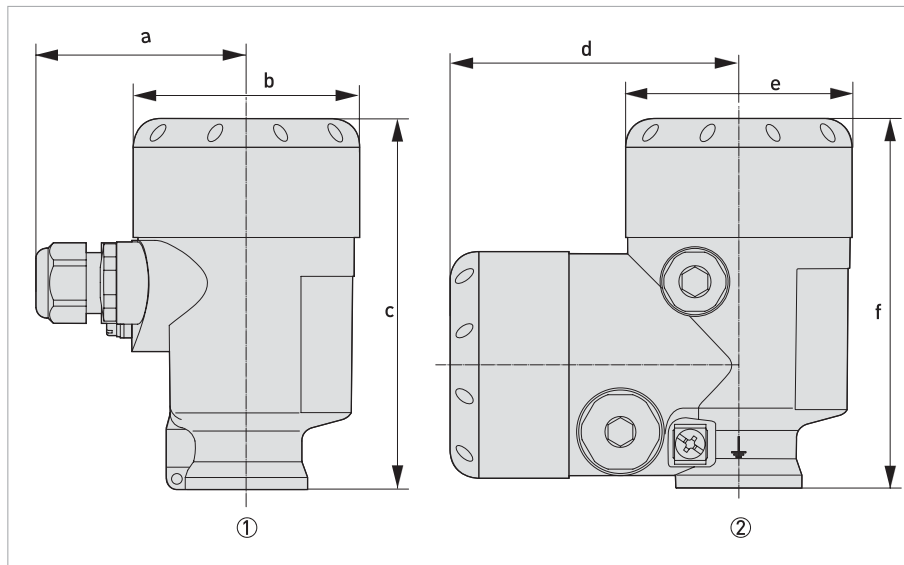


Рисунок 2-6: Пластиковый корпус

- ① Однокамерный корпус  
 ② Двухкамерный корпус

	Габаритные размеры [мм]	Габаритные размеры [дюйм]
a	69	2,72
b	79	3,11
c	112	4,41
d	84	3,31
e	79	3,11
f	112	4,41

Со встроенным модулем индикации и управления высота корпуса увеличивается на 9 мм / 0,35 дюйм.

Исполнение корпуса	Вес [кг]	Вес [фунт]
Однокамерный, пластик	0,40	0,88
Двухкамерный, пластик	0,51	1,13

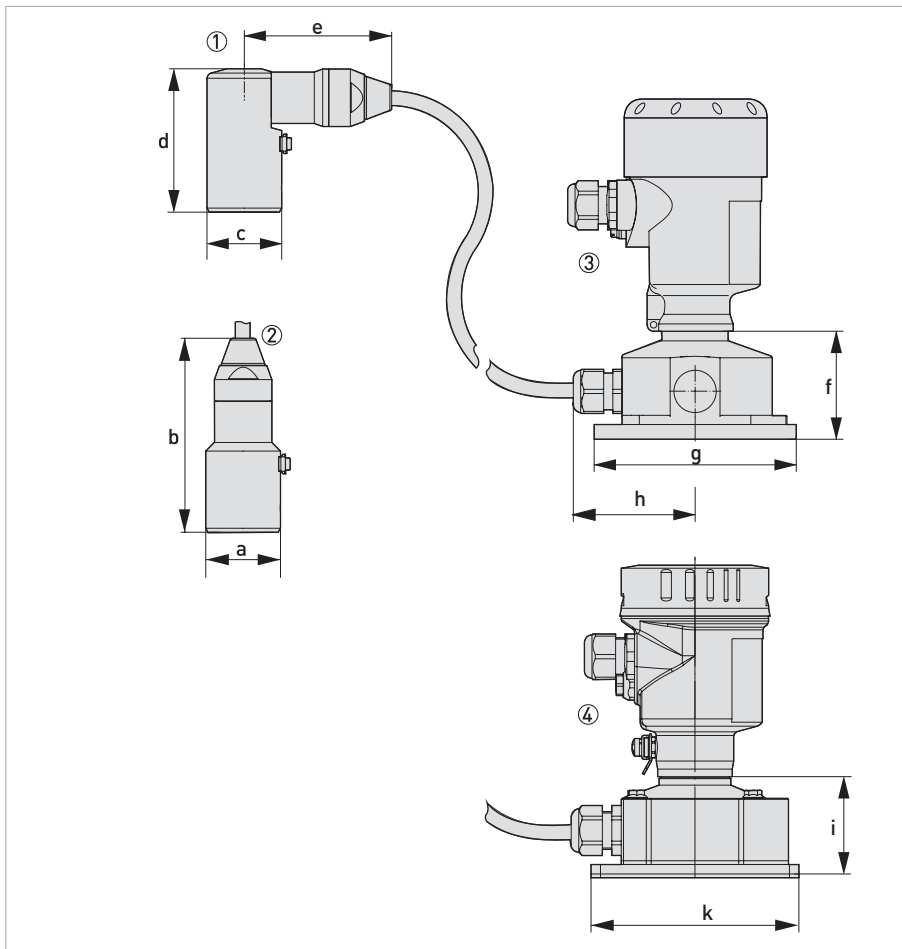


Рисунок 2-7: Наружный корпус

- ① Кабельный вывод, боковой
- ② Кабельный вывод, аксиальный
- ③ Однокамерный корпус из пластика (основание из пластика)
- ④ Однокамерный корпус из нержавеющей стали (основание из нержавеющей стали)

	Габаритные размеры [мм]	Габаритные размеры [дюйм]
a	42	1,65
b	108	4,25
c	42	1,65
d	80	3,15
e	82	3,23
f	59	2,32
g	110 x 90	4,33 x 3,54
h	66	2,60
i	51	2,01
k	110 x 90	4,33 x 3,54

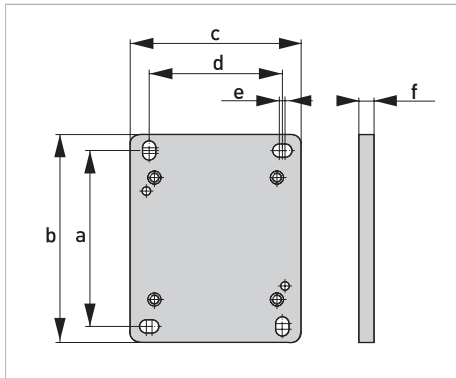


Рисунок 2-8: Монтажная пластина

	Габаритные размеры [мм]	Габаритные размеры [дюйм]
a	93	3,66
b	110	4,33
c	90	3,54
d	70	2,76
e	3	0,12
f	8	0,31

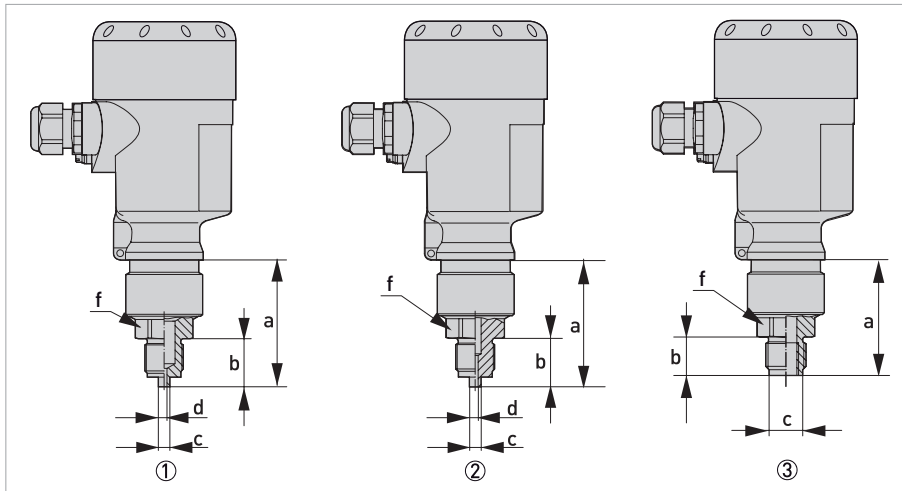


Рисунок 2-9: Утопленная резьба

- ① Резьба ISO228 G1/2 EN837-1
- ② Резьба DIN13 M20 x 1,5 EN837-1
- ③ Резьбовое соединение ISO228 G1/2 - G1/4 с внутренней резьбой DIN3852

Габаритные размеры [мм]	a	b	c	d	e	f
①	58	23	6	3	-	Ключ на 27
②	58	23	6	3	-	Ключ на 27
③	120	20	17,5	-	-	Ключ на 27

Габаритные размеры [дюйм]	a	b	c	d	e	f
①	2,28	0,91	0,24	0,12	-	1,06
②	2,28	0,91	0,24	0,12	-	1,06
③	4,70	0,79	0,69	-	-	1,06

Для версии со "вторичной защитной оболочкой" длина увеличивается на 17 мм / 0,67".

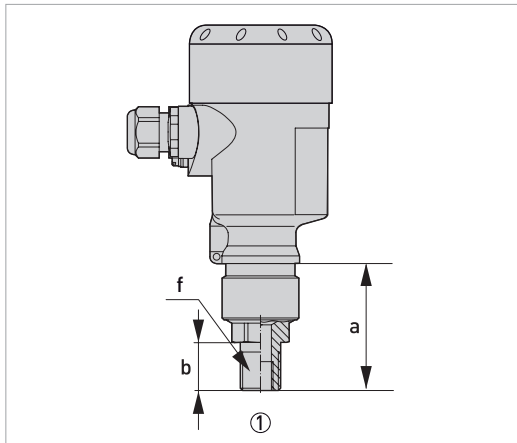


Рисунок 2-10: Утопленная резьба

① Резбовое соединение ANSI 1/2 NPT - 1/4 NPT с внутренней резьбой

Габаритные размеры [мм]	a	b	c	d	e	f
①	54	19	-	-	-	Ключ на 27

Габаритные размеры [дюйм]	a	b	c	d	e	f
①	2,13	0,75	-	-	-	1,06

Для версии со "вторичной защитной оболочкой" длина увеличивается на 17 мм / 0,67".

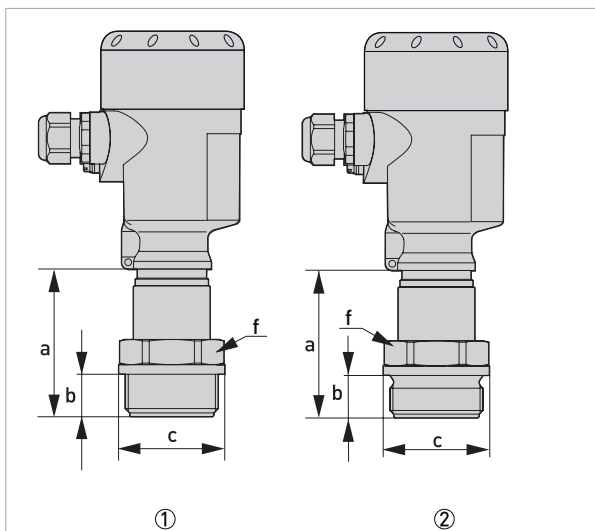


Рисунок 2-11: Резьба заподлицо

- ① Резьба ANSI 1 1/2 NPT
- ② Резьба ISO 228 G1 1/2, DIN 3852

Габаритные размеры [мм]	a	b	c	d	e	f
①	78	22	55	-	-	Ключ на 46
②	79	22	55	-	-	Ключ на 46

Габаритные размеры [дюйм]	a	b	c	d	e	f
①	3,07	0,87	2,17	-	-	1,81
②	3,11	0,87	2,17	-	-	1,81



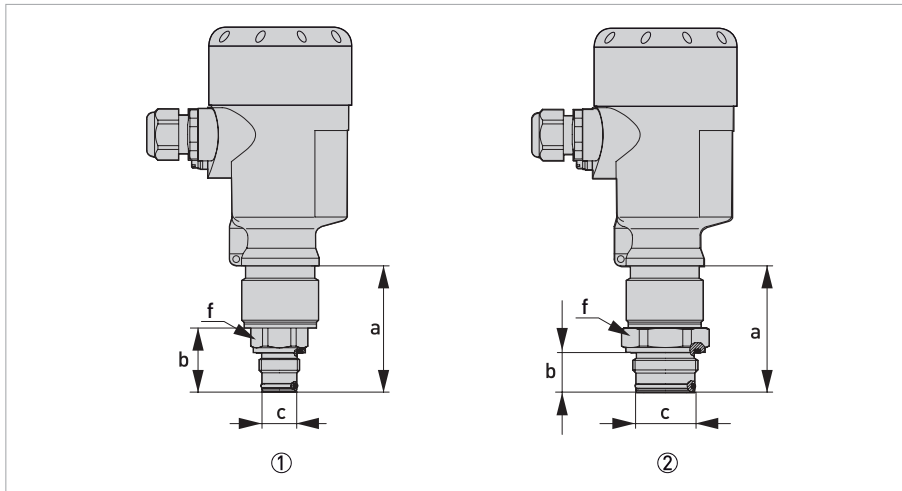


Рисунок 2-12: Резьба заподлицо

- ① Резьбовое соединение ISO 228 G1/2 с радиальным уплотнительным кольцом  
 ② Резьбовое соединение ISO 228 G1 с радиальным уплотнительным кольцом

Габаритные размеры [мм]	a	b	c	d	e	f
①	58	20,5	18	-	-	Ключ на 27
②	59	20,5	30	-	-	Ключ на 41

Габаритные размеры [дюйм]	a	b	c	d	e	f
①	2,28	0,81	0,71	-	-	1,06
②	2,32	0,81	1,18	-	-	1,61

Для версии со "вторичной защитной оболочкой" длина увеличивается на 17 мм / 0,67".

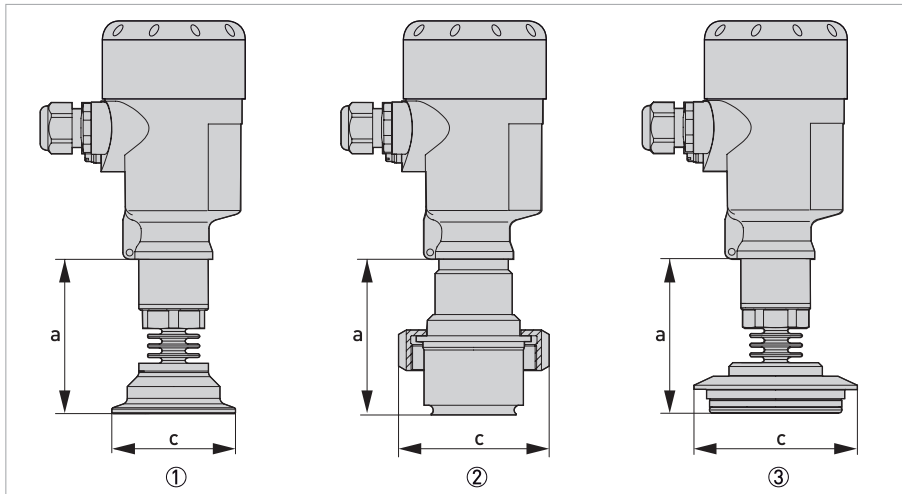


Рисунок 2-13: Гигиеническое присоединение 150°C / 302°F

- ① Соединение Clamp DN50 2" PN16, DIN 32676 / ISO 2852
- ② Гигиенический фитинг с компрессионной гайкой F40 PN25
- ③ Присоединение Varivent N50-40 PN25

Габаритные размеры [мм]	a	b	c	d	e	f
①	79	-	64	-	-	-
②	79	-	78	-	-	-
③	79	-	84	-	-	-

Габаритные размеры [дюйм]	a	b	c	d	e	f
①	3,11	-	2,52	-	-	-
②	3,11	-	3,07	-	-	-
③	3,11	-	3,31	-	-	-

Для версии со "вторичной защитной оболочкой" длина увеличивается на 17 мм / 0,67".

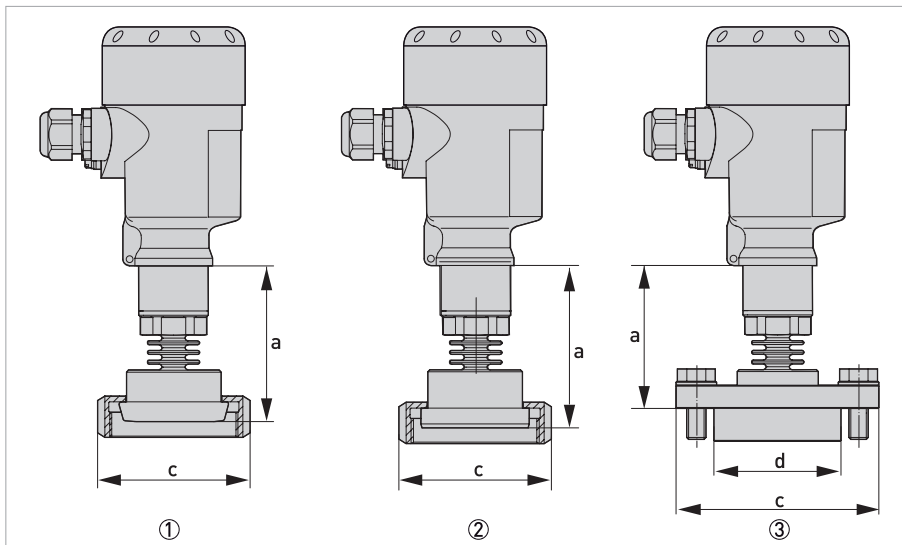


Рисунок 2-14: Гигиеническое присоединение 150°C / 302°F

- ① Асептическое соединение DIN 11851, DN40 PN40
- ② Асептическое соединение DIN 11864-1 форма А, DN50 PN 40
- ③ Фланец DRD PN40

Габаритные размеры [мм]	a	b	c	d	e	f
①	79	-	78	-	-	-
②	82	-	92	-	-	-
③	79	-	105	65	-	-

Габаритные размеры [дюйм]	a	b	c	d	e	f
①	3,11	-	3,05	-	-	-
②	3,23	-	3,60	-	-	-
③	3,11	-	4,13	2,56	-	-

Для версии со "вторичной защитной оболочкой" длина увеличивается на 17 мм / 0,67".

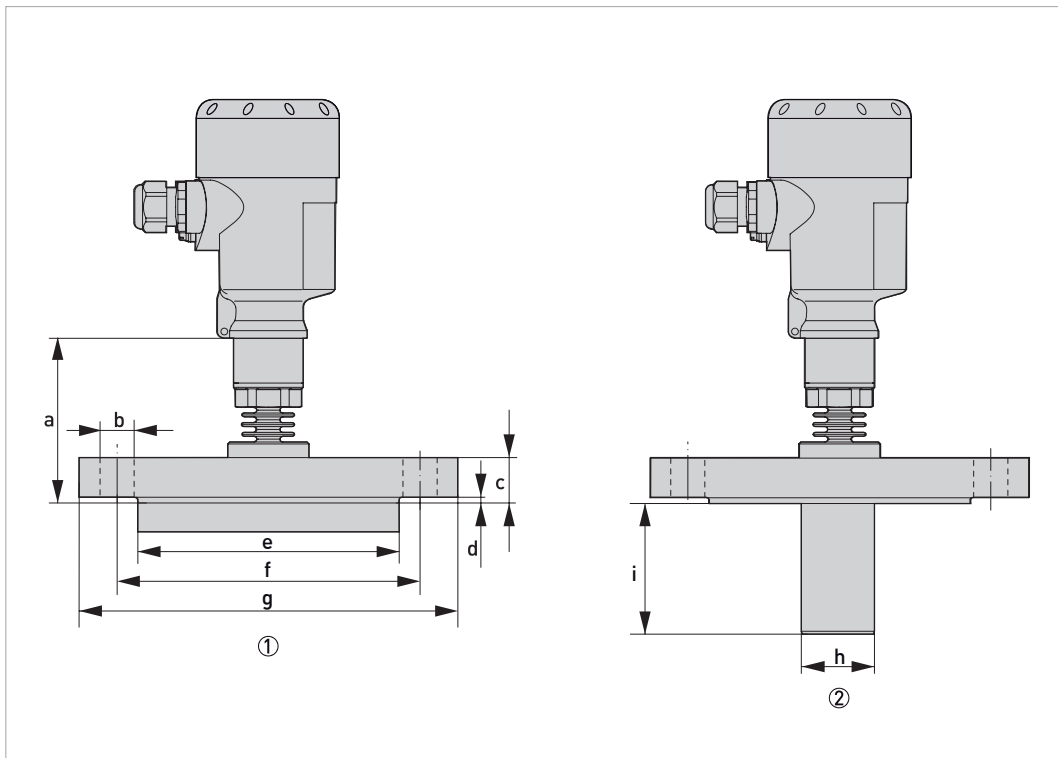


Рисунок 2-15: Габаритные размеры - Фланец

- ① Фланцевое присоединение
- ② Фланцевое присоединение с удлинителем

Фланцевое присоединение по DIN 2501 или ASME B16.5

Габаритные размеры [мм]	a	b	c	d	e	f	g	h	i
DN40 PN40 форма C	80	4 x Ø 18	18	3	88	110	150	-	-
DN50 PN40 форма C	80	4 x Ø 18	20	3	102	125	165	-	-
DN50 PN40 форма C с удлинителем	80	4 x Ø 18	20	3	102	125	165	40...110	25...300
DN80 PN40 форма C	80	8 x Ø 18	24	3	138	160	200	-	-
2" класс 150 lb RF	80	4 x Ø 19,1	19,1	3,2	91,9	120,7	152,4	-	-
3" класс 150 lb RF	80	4 x Ø 19,1	23,9	3,2	127	152,4	190,5	-	-

Габаритные размеры [дюйм]	a	b	c	d	e	f	g	h	i
DN40 PN40 форма C	3,15	4 x Ø 0,71	0,71	0,12	3,46	4,33	5,91	-	-
DN50 PN40 форма C	3,15	4 x Ø 0,71	0,79	0,12	4,02	4,92	6,50	-	-
DN50 PN40 форма C с удлинителем	3,15	4 x Ø 0,71	0,79	0,12	4,02	4,92	6,50	1,57...4,33	0,98...11,81
DN80 PN40 форма C	3,15	8 x Ø 0,71	0,95	0,12	5,43	6,30	7,87	-	-
2" класс 150 lb RF	3,15	4 x Ø 0,75	0,75	0,13	3,62	4,75	6	-	-
3" класс 150 lb RF	3,15	4 x Ø 0,75	0,94	0,13	5	6	7,50	-	-

Для версии со "вторичной защитной оболочкой" длина увеличивается на 17 мм / 0,67".

## 2.3 Диапазоны измеряемого давления

### Настройка

Данные относятся к диапазону измерения, значения давления менее -1 бар не могут быть установлены

Диапазон настройки мин./макс. значений измеряемого параметра относительно номинального диапазона:

- Процентное значение (-10...110%)
- Значение давления (-20...120%)

Диапазон настройки нулевой точки / диапазона измерения относительно номинального диапазона

- Нуль (-20...+95%)
- Диапазон (-120...+120%)
- Разница между значениями нулевой точки и установленного диапазона измерения: макс. 120% от номинального диапазона

Уровень (мин./макс. настройка)

- Процентное значение -10...110%
- Значение давления -120...120%

Дифференциальное давление ① (настройка нуля/диапазона)

- Нуль -95...+95%
- Диапазон: -120...+120%

Плотность ① (настройка мин./макс.)

- Процентное значение -10...110%
- Значение плотности согласно диапазону измерения в кг/дм<sup>3</sup>

Граница раздела фаз ① (настройка мин./макс.)

- Процентное значение -10...110%
- Значение высоты согласно диапазону измерения в м

① Доступно только при активации ведомого сенсора для электронного преобразователя дифференциального давления

Рекомендуемый максимальный динамический диапазон измерения (TD): 20:1 (без ограничений)

### Номинальные диапазоны измерения и допустимая перегрузка в бар/кПа

Данная информация носит обзорный характер и относится к измерительной ячейке. Возможны ограничения в зависимости от материала и конструкции технологического присоединения. Действительны данные, указанные на заводской табличке.

## 2.3.1 Пьезорезистивная или тензометрическая измерительная ячейка

Номинальный диапазон измерения	Давление максимальное	Минимальное давление
<b>Избыточное давление</b>		
0...+0,4 бар / 0...+40 кПа	+1,2 бар / +120 кПа	-1 бар / -100 кПа
0...+1 бар / 0...+100 кПа	+3 бар / +300 кПа	-1 бар / -100 кПа
0...+2,5 бар / 0...+250 кПа	+7,5 бар / +750 кПа	-1 бар / -100 кПа
0...+10 бар / 0...+1000 кПа	+30 бар / +3000 кПа	-1 бар / -100 кПа
0...+25 бар / 0...+2500 кПа	+75 бар / +7500 кПа	-1 бар / -100 кПа
0...+40 бар / 0...+4000 кПа	+120 бар / +12000 кПа	-1 бар / -100 кПа
0...+100 бар / 0...+10000 кПа	+200 бар / +20000 кПа	-1 бар / -100 кПа
0...+250 бар / 0...+25000 кПа	+500 бар / +50000 кПа	-1 бар / -100 кПа
0...+600 бар / 0...+60000 кПа	+1200 бар / +120000 кПа	-1 бар / -100 кПа
0...+1000 бар / 0...+100000 кПа	+1500 бар / +150000 кПа	-1 бар / -100 кПа
-1...0 бар / -100...0 кПа	+3 бар / +300 кПа	-1 бар / -100 кПа
-1...+1,5 бар / -100...+150 кПа	+7,5 бар / +7500 кПа	-1 бар / -100 кПа
-1...+5 бар / -100...+500 кПа	+15 бар / +1500 кПа	-1 бар / -100 кПа
-1...+10 бар / -100...+1000 кПа	+30 бар / +3000 кПа	-1 бар / -100 кПа
-1...+25 бар / -100...+2500 кПа	+75 бар / +7500 кПа	-1 бар / -100 кПа
-1...+40 бар / -100...+4000 кПа	+120 бар / +12000 кПа	-1 бар / -100 кПа
-0,2...+0,2 бар / -20...+20 кПа	+1,2 бар / +120 кПа	-1 бар / -100 кПа
-0,5...+0,5 бар / -50...+50 кПа	+3 бар / +300 кПа	-1 бар / -100 кПа

Номинальный диапазон измерения	Давление максимальное	Минимальное давление
<b>Абсолютное давление</b>		
0...+1 бар / 0...+100 кПа	+3 бар / +300 кПа	0 бар абс
0...+2,5 бар / 0...+250 кПа	+7,5 бар / +750 кПа	0 бар абс
0...+10 бар / 0...+1000 кПа	+30 бар / +3000 кПа	0 бар абс
0...+25 бар / 0...+2500 кПа	+75 бар / +7500 кПа	0 бар абс
0...+40 бар / 0...+4000 кПа	+120 бар / +12000 кПа	0 бар абс

Номинальный диапазон измерения	Давление максимальное	Минимальное давление
<b>Избыточное давление</b>		
0...+5 фунт/кв.дюйм	+15 фунт/кв.дюйм	-14,51 фунт/кв.дюйм
0...+15 фунт/кв.дюйм	+45 фунт/кв.дюйм	-14,51 фунт/кв.дюйм
0...+30 фунт/кв.дюйм	+90 фунт/кв.дюйм	-14,51 фунт/кв.дюйм
0...+150 фунт/кв.дюйм	+450 фунт/кв.дюйм	-14,51 фунт/кв.дюйм
0...+300 фунт/кв.дюйм	+900 фунт/кв.дюйм	-14,51 фунт/кв.дюйм
0...+500 фунт/кв.дюйм	+1500 фунт/кв.дюйм	-14,51 фунт/кв.дюйм
0...+1450 фунт/кв.дюйм	+3000 фунт/кв.дюйм	-14,51 фунт/кв.дюйм
0...+3000 фунт/кв.дюйм	+6000 фунт/кв.дюйм	-14,51 фунт/кв.дюйм
0...+9000 фунт/кв.дюйм	+18000 фунт/кв.дюйм	-14,51 фунт/кв.дюйм
0...+15000 фунт/кв.дюйм	+22500 фунт/кв.дюйм	-14,51 фунт/кв.дюйм

Номинальный диапазон измерения	Давление максимальное	Минимальное давление
-14,5...0 фунт/кв.дюйм	+45 фунт/кв.дюйм	-14,51 фунт/кв.дюйм
-14,5...+20 фунт/кв.дюйм	+90 фунт/кв.дюйм	-14,51 фунт/кв.дюйм
-14,5...+150 фунт/кв.дюйм	+450 фунт/кв.дюйм	-14,51 фунт/кв.дюйм
-14,5...+300 фунт/кв.дюйм	+900 фунт/кв.дюйм	-14,51 фунт/кв.дюйм
-14,5...+600 фунт/кв.дюйм	+1200 фунт/кв.дюйм	-14,51 фунт/кв.дюйм
-3...+3 фунт/кв.дюйм	+15 фунт/кв.дюйм	-14,51 фунт/кв.дюйм
-7...+7 фунт/кв.дюйм	+45 фунт/кв.дюйм	-14,51 фунт/кв.дюйм

Номинальный диапазон измерения	Давление максимальное	Минимальное давление
<b>Абсолютное давление</b>		
0...+15 фунт/кв.дюйм	+45 фунт/кв.дюйм	0 фунт/кв.дюйм
0...+30 фунт/кв.дюйм	+90 фунт/кв.дюйм	0 фунт/кв.дюйм
0...+150 фунт/кв.дюйм	+450 фунт/кв.дюйм	0 фунт/кв.дюйм
0...+300 фунт/кв.дюйм	+600 фунт/кв.дюйм	0 фунт/кв.дюйм
0...+500 фунт/кв.дюйм	+1500 фунт/кв.дюйм	0 фунт/кв.дюйм

## 2.3.2 Металлокерамическая измерительная ячейка

Номинальный диапазон измерения	Давление максимальное	Минимальное давление
<b>Избыточное давление</b>		
0...+0,1 бар / 0...+40 кПа	+15 бар / +1500 кПа	-1 бар / -100 кПа
0...+0,4 бар / 0...+40 кПа	+30 бар / +3000 кПа	-1 бар / -100 кПа
0...+1 бар / 0...+100 кПа	+35 бар / +3500 кПа	-1 бар / -100 кПа
0...+2,5 бар / 0...+250 кПа	+50 бар / +5000 кПа	-1 бар / -100 кПа
0...+5 бар / 0...+500 кПа	+50 бар / +5000 кПа	-1 бар / -100 кПа
0...+10 бар / 0...+1000 кПа	+50 бар / +5000 кПа	-1 бар / -100 кПа
0...+25 бар / 0...+2500 кПа	+50 бар / +5000 кПа	-1 бар / -100 кПа
-1...0 бар / -100...0 кПа	+35 бар / +3500 кПа	-1 бар / -100 кПа
-1...+1,5 бар / -100...+150 кПа	+50 бар / +5000 кПа	-1 бар / -100 кПа
-1...+5 бар / 0...+500 кПа	+50 бар / +5000 кПа	-1 бар / -100 кПа
-1...+10 бар / -100...+1000 кПа	+50 бар / +5000 кПа	-1 бар / -100 кПа
-1...+25 бар / -100...+2500 кПа	+50 бар / +5000 кПа	-1 бар / -100 кПа
-0,05...+0,05 бар / -5...+5 кПа	+15 бар / +5000 кПа	-0,2 бар / -20 кПа
-0,2...+0,2 бар / -20...+20 кПа	+20 бар / +2000 кПа	-1 бар / -100 кПа
-0,5...+0,5 бар / -50...+50 кПа	+35 бар / +3500 кПа	-1 бар / -100 кПа

Номинальный диапазон измерения	Давление максимальное	Минимальное давление
<b>Абсолютное давление</b>		
0...+1 бар / 0...+100 кПа	+35 бар / +3500 кПа	0 бар абс
0...+2,5 бар / 0...+250 кПа	+50 бар / +5000 кПа	0 бар абс
0...+5,0бар / 0...+500 кПа	+50 бар / +5000 кПа	0 бар абс
0...+10 бар / 0...+1000 кПа	+50 бар / +5000 кПа	0 бар абс
0...+25 бар / 0...+25000 кПа	+50 бар / +5000 кПа	0 бар абс

Номинальный диапазон измерения	Давление максимальное)	Минимальное давление
<b>Избыточное давление</b>		
0...+1,5 фунт/кв.дюйм	+220 фунт/кв.дюйм	-14,51 фунт/кв.дюйм
0...+5 фунт/кв.дюйм	+435 фунт/кв.дюйм	-11,60 фунт/кв.дюйм
0...+15 фунт/кв.дюйм	+510 фунт/кв.дюйм	-14,51 фунт/кв.дюйм
0...+30 фунт/кв.дюйм	+725 фунт/кв.дюйм	-14,51 фунт/кв.дюйм
0...+150 фунт/кв.дюйм	+725 фунт/кв.дюйм	-14,51 фунт/кв.дюйм
0...+300 фунт/кв.дюйм	+725 фунт/кв.дюйм	-14,51 фунт/кв.дюйм
-14,5...0 фунт/кв.дюйм	+510 фунт/кв.дюйм	-14,51 фунт/кв.дюйм
-14,5...+20 фунт/кв.дюйм	+725 фунт/кв.дюйм	-14,51 фунт/кв.дюйм
-14,5...+150 фунт/кв.дюйм	+725 фунт/кв.дюйм	-14,51 фунт/кв.дюйм
-14,5...+300 фунт/кв.дюйм	+725 фунт/кв.дюйм	-14,51 фунт/кв.дюйм
-3...+3 фунт/кв.дюйм	+290 фунт/кв.дюйм	-14,51 фунт/кв.дюйм
-7...+7 фунт/кв.дюйм	+525 фунт/кв.дюйм	-14,51 фунт/кв.дюйм



Номинальный диапазон измерения	Давление максимальное	Минимальное давление
<b>Абсолютное давление</b>		
0...+15 фунт/кв.дюйм	+525 фунт/кв.дюйм	0 фунт/кв.дюйм
0...+30 фунт/кв.дюйм	+725 фунт/кв.дюйм	0 фунт/кв.дюйм
0...+150 фунт/кв.дюйм	+725 фунт/кв.дюйм	0 фунт/кв.дюйм
0...+300 фунт/кв.дюйм	+725 фунт/кв.дюйм	0 фунт/кв.дюйм

## 2.4 Влияние температуры окружающей среды на токовый выход

Распространяется на аналоговый токовый выход 4...20 мА и относится к установленному диапазону измерений

< 0,05% / 10 К, макс < 0,15%, в каждом случае при -40...+80°C / -40...+176°F

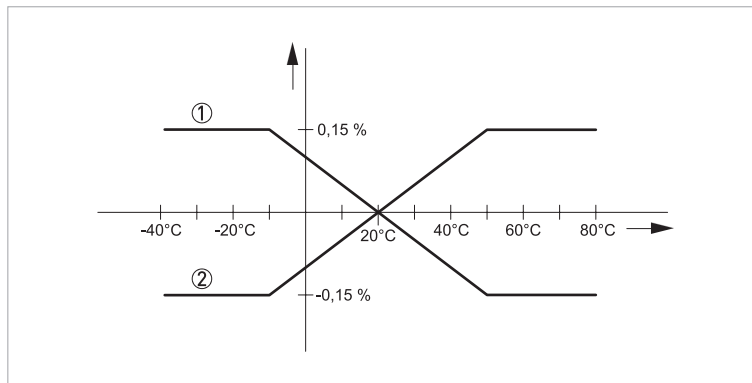


Рисунок 2-16: Влияние температуры окружающей среды на токовый выход

- ① Падающая характеристика
- ② Возрастающая характеристика

## 2.5 Динамические характеристики токового выхода

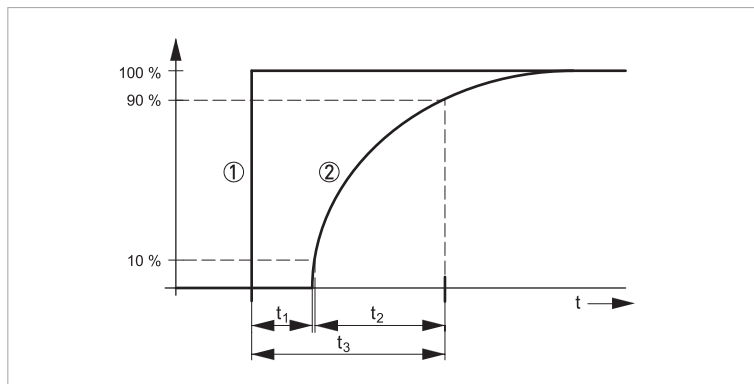


Рисунок 2-17: Характеристика при резком изменении технологического параметра.  
 $t_1$  - время запаздывания;  $t_2$  - время нарастания;  $t_3$  - время установления показания

- ① Рабочий параметр
- ② Выходной сигнал

	Стандарт	IP68 (25бар)
Время запаздывания ( $t_1$ )	$\leq 25$ мс	$\leq 50$ мс
Время нарастания 10...90% ( $t_2$ )	$\leq 55$ мс	$\leq 150$ мс
Время установления показания ( $t_3$ )	$\leq 80$ мс	$\leq 200$ мс

Демпфирование (63% от входной 0...999 секунд, настраивается с шагом 0,1 секунды переменной)

Эти параметры зависят от жидкого наполнителя, температуры и мембранного разделителя (если используется).

### 3.1 Назначение

*На приборы, которые эксплуатируются во взрывоопасных зонах, распространяются дополнительные нормы безопасности.*

*Полная ответственность за использование измерительных приборов в соответствии с назначением и условиями применения, с учетом коррозионной устойчивости материалов по отношению к среде измерения, лежит исключительно на пользователе.*

*Производитель не несет ответственности за неисправность, которая является результатом ненадлежащего использования или применения изделия не по назначению.*

OPTIBAR PM 5060 C представляет собой преобразователь, предназначенный для измерения давления и уровня газов, пара и жидкостей и применений с высокой температурой и давлением. В комбинации с ведомым сенсором, OPTIBAR PM 5060 C также имеет опциональный электронный преобразователь дифференциального давления, уровня, плотности и границы раздела фаз. Доступные диапазоны давления и допустимые значения перегрузки обозначены на паспортной табличке прибора. По дополнительным данным смотрите *Технические характеристики* на странице 9. Для использования прибора в соответствии с его назначением необходимо придерживаться следующих правил:

- Соблюдать инструкции, приведённые в данном документе.
- Соблюдать технические условия (По дополнительным данным смотрите *Технические характеристики* на странице 9).
- Устанавливать и эксплуатировать прибор разрешается только квалифицированному персоналу.
- Соблюдать общепринятые стандарты проведения работ.

### 3.2 Требования к установке

*Необходимо соблюдать соответствующие директивы, распоряжения, стандарты и нормативы по предотвращению аварийных ситуаций (такие как VDE/VDI 3512, DIN 19210, VBG, Elex V и т.д.).*

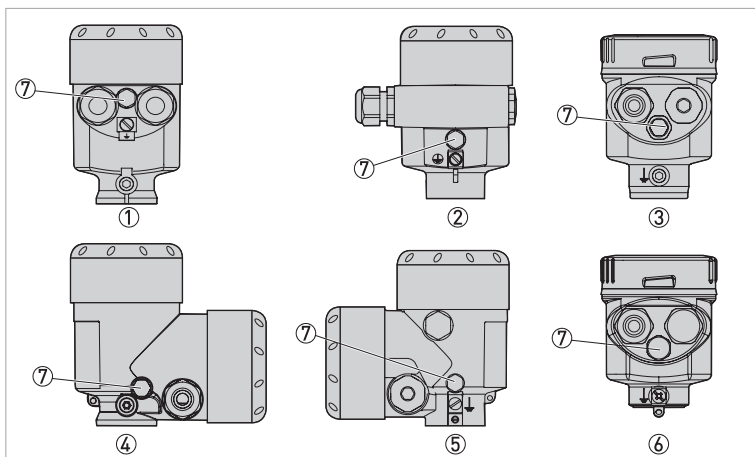
Точность измерений гарантируется только в случае правильного монтажа преобразователя давления и соответствующей импульсной линии, если таковая имеется. Кроме того, следует избегать воздействия на измерительный прибор неблагоприятных условий окружающей среды, включая резкие колебания температуры, вибрацию и удары.

### 3.3 Вентилирование

Вентилирование корпуса электроники осуществляется через фильтрующий элемент, установленный вблизи кабельных уплотнений, который является воздухопроницаемым, но влагопоглощающим.

*Для обеспечения эффективного вентиляции необходимо поддерживать фильтрующий элемент в состоянии без отложений.*

*Для очистки корпуса не следует использовать устройства высокого давления. Фильтрующий элемент может быть поврежден, в результате чего в корпус проникнет влага. Исключением является однокамерный корпус со степенью защиты IP69K.*



- ① Однокамерный корпус, пластик, точное литьё из нержавеющей стали
- ② Однокамерный корпус, алюминий
- ③ Однокамерный корпус, электрополированная нержавеющая сталь
- ④ Двухкамерный корпус, пластик
- ⑤ Двухкамерный корпус, алюминий
- ⑥ Однокамерный корпус со степенью защиты IP69k
- ⑦ Фильтрующий элемент

### 3.4 Измерительная схема при измерении давления рабочей среды

При данном применении необходимо соблюдать следующее:

- Преобразователь давления следует монтировать над позицией измерения.

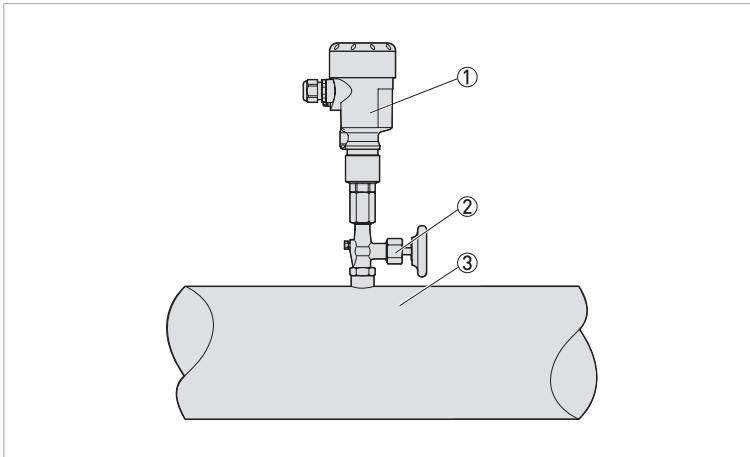


Рисунок 3-1: Измерительная схема при измерении давления газов

- ① Преобразователь давления
- ② Отсечной клапан
- ③ Позиция отбора давления

### 3.5 Измерительная схема при измерении давления пара

При данном применении необходимо соблюдать следующее:

- Преобразователь давления необходимо присоединить через сифонную трубку, для того чтобы защитить измерительную ячейку от недопустимо высоких температур.
- Изоляция сифонной трубки недопустима.
- Перед началом работы с перегретым паром сифонную трубку необходимо заполнить водой.

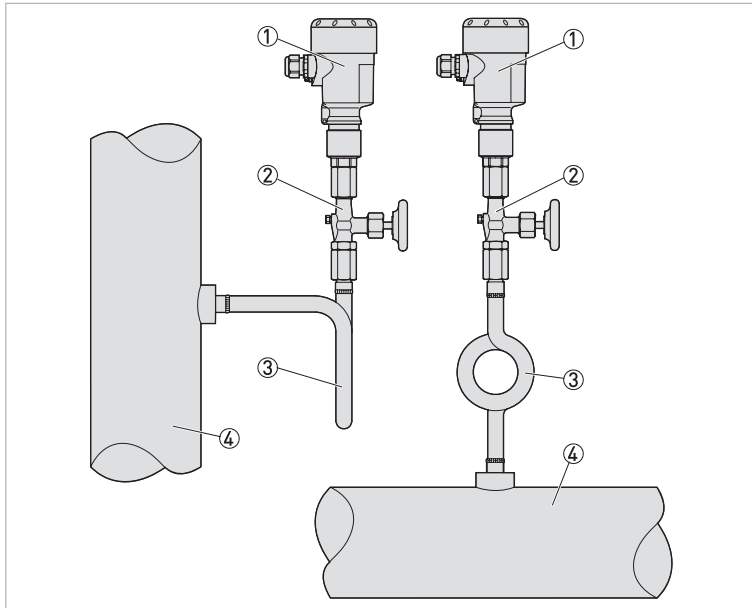


Рисунок 3-2: Измерительная схема при измерении давления пара

- ① Преобразователь давления
- ② Отсечной клапан
- ③ Сифонная трубка
- ④ Позиция отбора давления

### 3.6 Измерительная схема при измерении давления жидкостей

При данном применении необходимо соблюдать следующее:

- Преобразователь давления следует монтировать ниже позиции измерения.

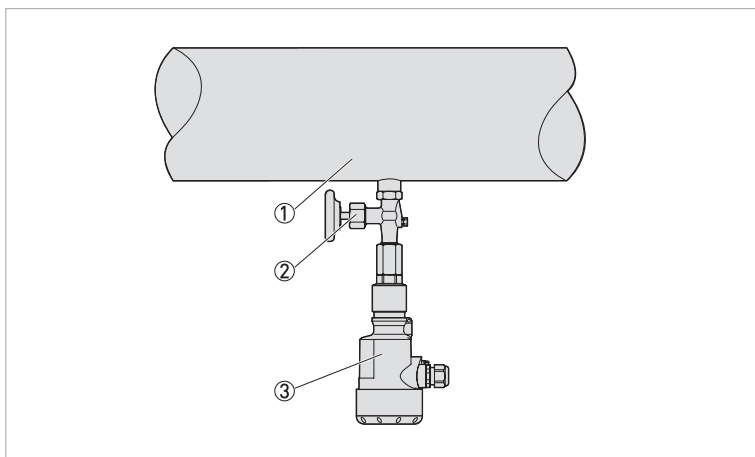


Рисунок 3-3: Измерительная схема при измерении давления жидкостей

- ① Позиция отбора давления
- ② Отсечной клапан
- ③ Преобразователь давления

### 3.7 Измерительная схема при измерении уровня

При данном применении необходимо соблюдать следующее:

- Преобразователь давления следует монтировать ниже минимального уровня.
- Преобразователь давления необходимо установить таким образом, чтобы защитить его от потока заполняемой/выпускаемой среды и воздействий мешалки.

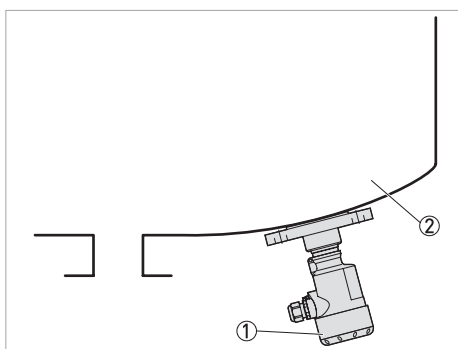


Рисунок 3-4: Измерительная схема при измерении уровня

- ① Преобразователь давления
- ② Резервуар

### 3.8 Наружный корпус

Для монтажа наружного корпуса опционально доступна монтажная пластина. Подробные данные смотрите *Технические характеристики* на странице 9.

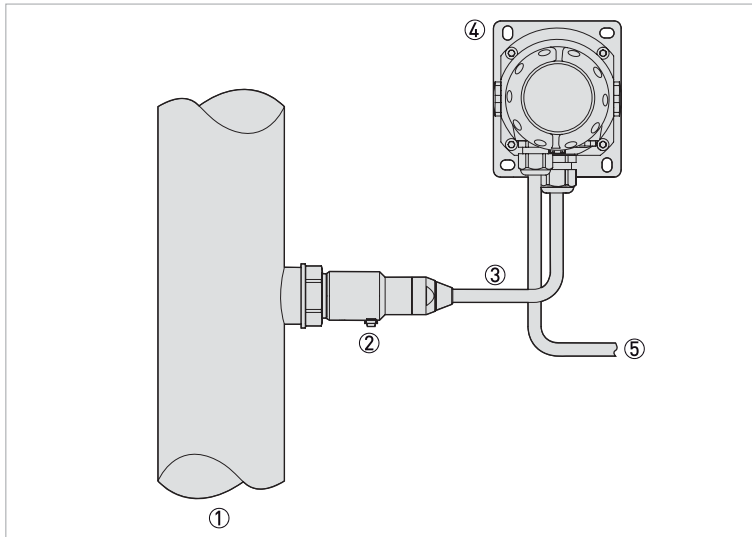


Рисунок 3-5: Измерительная схема при наличии наружного корпуса

- ① Позиция отбора давления
- ② Сенсор в сборе
- ③ Соединительный кабель
- ④ Наружный корпус
- ⑤ Сигнальный кабель

Версия IP68 (25 бар)

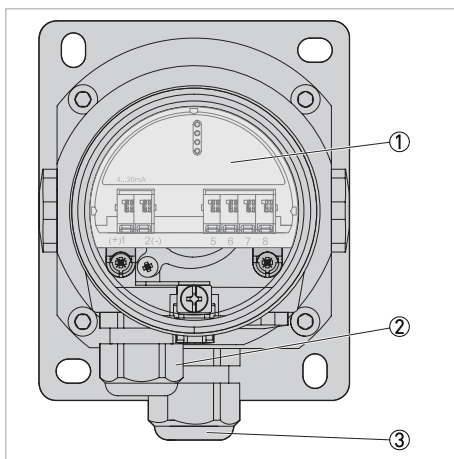


Рисунок 3-6: Наружный корпус (IP68)

- ① Блок электроники
- ② Кабельное уплотнение для источника питания
- ③ Кабельное уплотнение для соединительного кабеля сенсора



## 4.1 Указания по технике безопасности

*Проведение любых работ, связанных с электрическим монтажом оборудования, допускается только при отключенном электропитании. Обратите внимание на значения напряжения, приведенные на шильде прибора!*

*Соблюдайте действующие в стране нормы и правила работы и эксплуатации электроустановок!*

*Региональные правила и нормы по охране труда подлежат неукоснительному соблюдению. К любым видам работ с электрическими компонентами средства измерений допускаются исключительно специалисты, прошедшие соответствующее обучение.*

*Обратите внимание на шильду прибора и убедитесь в том, что поставленный прибор соответствует заказанным спецификациям. Проверьте правильность напряжения питания, значение которого выбито на шильде.*

## 4.2 Рекомендации по электрическому подключению

*Заземление устройства следует выполнять в соответствии с нормативно-технической документацией в целях обеспечения защиты обслуживающего персонала от поражения электрическим током.*

*Электрические подключения должны выполняться только при отключенном питании! Поскольку преобразователь не имеет выключателя питания, устройства защиты от перегрузки по току, средства молниезащиты и/или выключатели должны предоставляться пользователем.*

### **Метрическая резьба M16 x 1,5 мм**

Кабельные вводы с метрической резьбой вкручиваются на заводе. Они закрываются пластиковыми заглушками для их защиты во время транспортировки. Снимите эти заглушки, прежде чем выполнить электрическое подключение устройства.

### 4.2.1 Требования к сигнальным кабелям, приобретаемым заказчиком

Если сигнальный кабель не был включён в заказ, то он должен быть предоставлен самим заказчиком. Должны соблюдаться следующие требования к электрическим характеристикам сигнального кабеля:

Технические требования к стандартным сигнальным кабелям

- Испытательное напряжение:  $\geq 500$  В перем. тока ср. квадр. (750 В пост. тока)
- Температурный диапазон:  $-40...+105^{\circ}\text{C}$  /  $-40...+221^{\circ}\text{F}$
- Ёмкость:  $\leq 200$  пФ/м / 61 пФ/фут
- Индуктивность:  $\leq 0,7$  мкГн/м / 0,2 мкГн/фут
- Используйте кабель круглого сечения.
- При работе по HART<sup>®</sup>-протоколу в многоточечном режиме рекомендуется использовать, как правило, экранированный кабель.

Убедитесь, что кабель имеет необходимую термостойкость и пожаробезопасность для максимально допустимой температуры окружающей среды.

## 4.2.2 Правильная укладка электрических кабелей

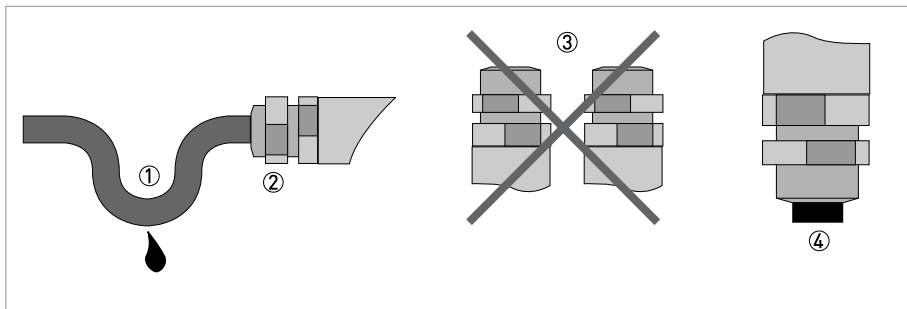


Рисунок 4-1: Защитите корпус от попадания пыли и воды

- ① Перед вводом кабеля в корпус сделайте монтажную петлю.
- ② Затяните кабельные вводы.
- ③ Никогда не монтируйте корпус с кабельными вводами, расположенными вверху.
- ④ Закройте неиспользуемые кабельные вводы заглушками.

## 4.2.3 Подготовка кабеля

Подключение устройства осуществляется при помощи стандартного двухжильного кабеля без экранирующей оболочки. В случае если ожидаются электромагнитные помехи, превышающие тестовые значения по стандарту EN 61326-1 для промышленных зон, необходимо использовать экранированный кабель.

Проверьте, на кабель с каким внешним диаметром рассчитан кабельный ввод, чтобы обеспечить уплотняющий эффект в соответствии с указанным классом пылевлагозащиты IP.

- 4,5...10 мм / 0,18...0,39" (стандартно)
- 4...11 мм / 0,16...0,43" (опционально)

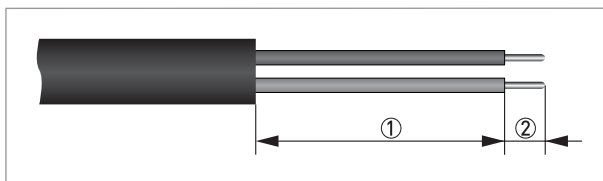


Рисунок 4-2: Снятие изоляции с кабеля

- ① 40...50 мм / 1,6...2"
- ② 5 мм / 0,2"

## 4.2.4 Кабельный ввод 1/2-14 NPT (с внутренней резьбой)

В случае пластикового корпуса гибкий или жёсткий кабельный ввод NPT должен вкручиваться в резьбовой патрубков без нанесения смазки.

## 4.2.5 Распиновка разъёмов

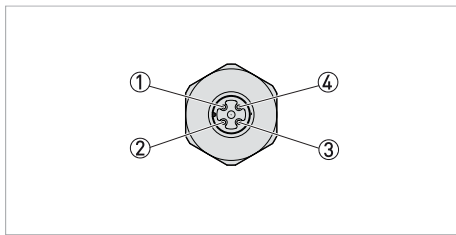


Рисунок 4-3: Разъём M12 x 1, 4-контактный, A-кодировка

- ① Экранирование
- ② Не используется
- ③ Питание-
- ④ Питание+

Контакт	Цвет кабеля	Клемма на блоке электроники
Контакт ①	Коричневый	1
Контакт ④	Синий	2

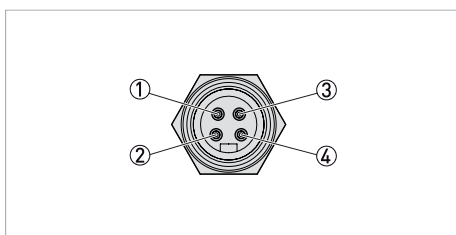


Рисунок 4-4: Разъём 7/8, Foundation Fieldbus (FF)

- ① Питание-
- ② Питание+
- ③ Не подключено
- ④ Экран кабеля

Контакт	Цвет кабеля	Клемма на блоке электроники
Контакт ①	Синий	1
Контакт ②	Коричневый	2
Контакт ④	Зелёный / жёлтый	Заземление

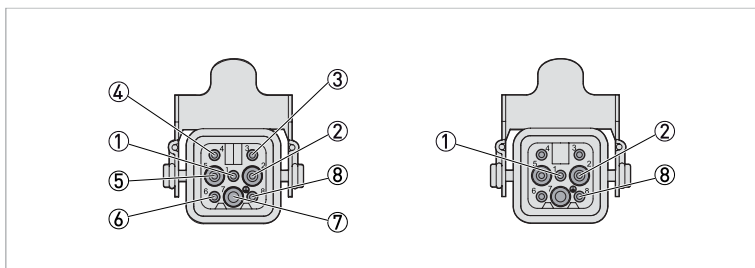


Рисунок 4-5: Разъём, Harting HAN 8D (слева) и Harting HAN 7D (справа)

- ① Питание-
- ② Питание+

Контакт	Цвет кабеля	Клемма на блоке электроники
Контакт ①	Черный	1
Контакт ②	Синий	2
Контакт ⑧	Зелёный / жёлтый	Заземление

#### 4.2.6 Подключение к источнику питания

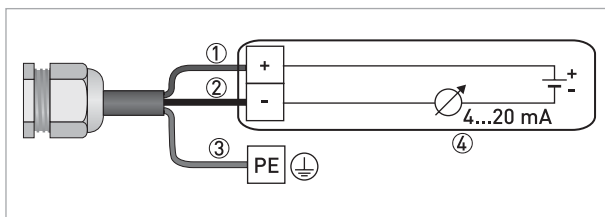


Рисунок 4-6: Подключение к источнику питания

- ① Красный
- ② Черный
- ③ Зеленый/желтый
- ④ Источник питания с нагрузкой

#### 4.2.7 Заземление экрана кабеля

Если используется экранированный кабель, следует подключать экран кабеля к потенциалу заземления с обеих сторон.

В устройстве экран кабеля должен быть подключен непосредственно к внутренней клемме заземления.

Внешняя клемма заземления на корпусе должна быть соединена с системой заземления с низким сопротивлением.

*Во взрывоопасных зонах заземление осуществляется в соответствии с указаниями по монтажу.*

*Значительная разность потенциалов присутствует на гальванических установках, а также на резервуарах с катодной антикоррозионной защитой. Заземление экрана кабеля с двух сторон может привести к возникновению недопустимо высоких токов в экране.*

*Металлические и контактирующие с измеряемой средой части (технологическое присоединение, накидной фланец, измерительная ячейка и разделительная мембрана и др.) имеют токопроводящее соединение с внутренней и внешней клеммой заземления на корпусе.*

### 4.3 Электрическое подключение

Подключение источника питания и сигнального выхода производится через клеммы с винтовыми зажимами, расположенные в корпусе. Модуль индикации и управления подключается к интерфейсному адаптеру через контакты разъёма.

#### 4.3.1 Подключения в клеммном отсеке

Порядок выполнения

- Открутите крышку корпуса.
- Выньте дисплей и модуль управления, при их наличии, для этого проверните их влево.
- Ослабьте накидную гайку кабельного ввода.
- Информация по подготовке соединительного кабеля смотрите *Подготовка кабеля* на странице 50.
- Проведите кабель через кабельный ввод в клеммный отсек.
- Вставьте концы проводов в открытые клеммы в соответствии со схемой подключения. Гибкие проводники с концевыми муфтами, а также жёсткие проводники могут быть вставлены в отверстия клеммы сразу. В случае гибких проводников необходимо надавить при помощи небольшой отвёртки на пружинный зажим, чтобы открыть отверстие клеммы.
- Проверьте надёжность посадки проводников в клеммах, потянув их легонько.

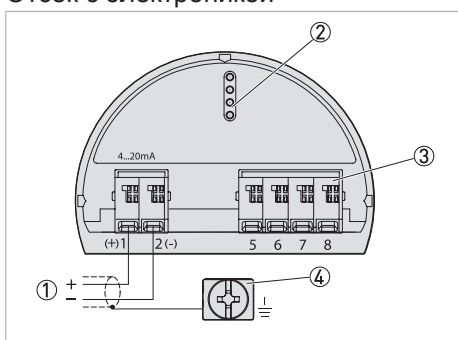
- Подключите экранирующую оболочку кабеля к внутренней клемме заземления, а внешнюю клемму заземления к системе выравнивания потенциалов заказчика/установки.
- Туго затяните накидную гайку кабельного уплотнения. Уплотнительное кольцо должно полностью охватывать кабель.
- Вновь прикрутите крышку корпуса.

### 4.3.2 Однокамерный корпус

*На приборы, которые эксплуатируются во взрывоопасных зонах, распространяются дополнительные нормы безопасности. Обратитесь к документации на приборы взрывозащищённого исполнения.*

Следующий рисунок относится к обоим исполнениям корпуса: невзрывозащищённому и с взрывозащитой вида Ex ia и Ex d.

#### Отсек с электроникой



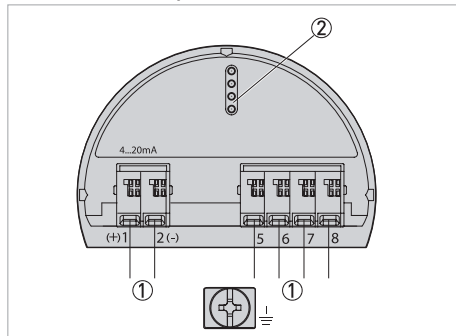
- ① Источник питания / сигнальный выход
- ② Интерфейсный адаптер для модуля индикации и управления
- ③ Цифровой интерфейс
- ④ Клемма заземления для подключения экрана кабеля

### 4.3.3 Двухкамерный корпус

На приборы, которые эксплуатируются во взрывоопасных зонах, распространяются дополнительные нормы безопасности. Обратитесь к документации на приборы взрывозащищённого исполнения.

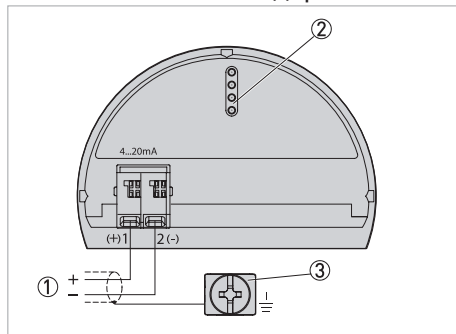
Следующий рисунок относится к обоим исполнениям корпуса: невзрывозащищённому и с взрывозащитой вида Ex ia и Ex d.

#### Отсек с электроникой



- ① Внутреннее подключение к клеммному отсеку
- ② Интерфейсный адаптер для модуля индикации и управления

#### Клеммный отсек: Стандарт



- ① Источник питания / сигнальный выход
- ② Интерфейсный адаптер для модуля индикации и управления
- ③ Клемма заземления для подключения экрана кабеля

## Клеммный отсек: Дополнительный токовый выход

Для получения доступа ко второму измеряемому значению, используйте дополнительную электронику "Дополнительный токовый выход". Оба токовых выхода являются пассивными и требуют источника питания.

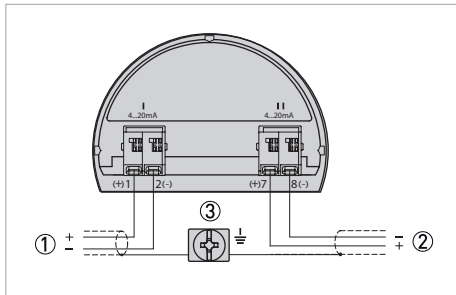


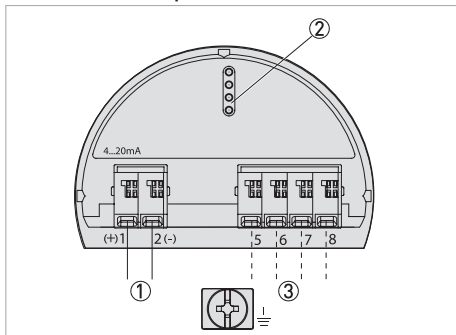
Рисунок 4-7: Дополнительный токовый выход

- ① Первый токовый выход (I) - Напряжение питания и выходной сигнал, сенсор (HART®)
- ② Дополнительный токовый выход (II) - Напряжение питания и выходной сигнал (без HART®)
- ③ Клемма заземления для подключения экрана кабеля

## 4.3.4 Двухкамерный корпус с взрывозащитой вида Ex d ia

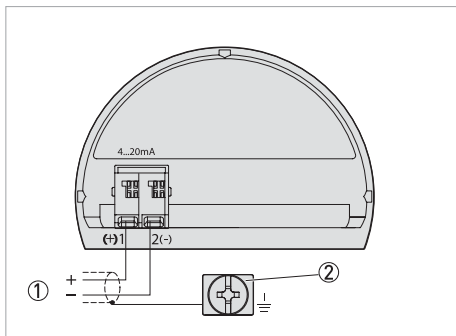
На приборы, которые эксплуатируются во взрывоопасных зонах, распространяются дополнительные нормы безопасности. Обратитесь к документации на приборы взрывозащищённого исполнения.

## Отсек с электроникой



- ① Источник питания / сигнальный выход
- ② Интерфейсный адаптер для модуля индикации и управления
- ③ Цифровой интерфейс

## Клеммный отсек



- ① Источник питания / сигнальный выход
- ② Клемма заземления для подключения экрана кабеля









### **КРОНЕ-Автоматика**

Самарская область,  
Волжский район, поселок  
Верхняя Подстепновка, дом 2  
Тел.: +7 (846) 230 03 70  
Факс: +7 (846) 230 03 11  
[ka@krohne.su](mailto:ka@krohne.su)

### **КРОНЕ Инжиниринг**

Самарская область,  
Волжский район, поселок  
Верхняя Подстепновка, дом 2  
Почтовый адрес:  
Россия, 443065, г. Самара,  
Долотный пер., 11, а/я 12799  
Тел.: +7 (846) 230 04 70  
Факс: +7 (846) 230 03 13  
[samara@krohne.su](mailto:samara@krohne.su)

115280, г. Москва,  
ул. Ленинская Слобода, 26  
Бизнес-центр «Омега-2»,  
оф. 436  
Тел.: +7 (499) 967 77 99  
Факс: +7 (499) 519 61 90  
[moscow@krohne.su](mailto:moscow@krohne.su)

195196, г. Санкт-Петербург,  
ул. Громова, 4, оф. 257  
Бизнес-центр «ГРОМОВЪ»  
Тел.: +7 (812) 242 60 62  
Факс: +7 (812) 242 60 66  
[peterburg@krohne.su](mailto:peterburg@krohne.su)

350072, г. Краснодар,  
г. Краснодар, ул. Московская,  
д.59/1, Бизнес-центр  
«Девелопмент-Юг», оф. 9-02  
Тел.: +7 (861) 201 93 35  
Факс: +7 (499) 519 61 90  
[krasnodar@krohne.su](mailto:krasnodar@krohne.su)

453261, Республика Башкортостан,  
г. Салават, ул. Ленина, 3, оф. 302  
Тел.: +7 (3476) 385 570  
[salavat@krohne.su](mailto:salavat@krohne.su)

664007, г. Иркутск,  
ул. Красногвардейская, 23  
Тел.: +7 (3952) 798 595  
Тел. / Факс: +7 (3952) 798 596  
[irkutsk@krohne.su](mailto:irkutsk@krohne.su)

660098, г. Красноярск,  
ул. Алексеева, 17, оф. 380  
Тел.: +7 (391) 263 69 73  
Факс: +7 (391) 263 69 74  
[krasnoyarsk@krohne.su](mailto:krasnoyarsk@krohne.su)

625013, г. Тюмень,  
ул. Пермякова, 1, стр. 5, оф. 1005  
Тел.: +7 (345) 265 87 44  
[tyumen@krohne.su](mailto:tyumen@krohne.su)

680030 г. Хабаровск  
ул. Постышева, д. 22А, оф. 812  
Тел.: +7 (4212) 306 939  
Факс: +7 (4212) 318 780  
[habarovsk@krohne.su](mailto:habarovsk@krohne.su)

150040, г. Ярославль,  
ул. Победы, 37, оф. 401  
Тел.: +7 (4852) 593 003  
Факс: +7 (4852) 594 003  
[yaroslavl@krohne.su](mailto:yaroslavl@krohne.su)

### **Единая сервисная служба**

Тел.: 8 (800) 505 25 87  
[service@krohne.su](mailto:service@krohne.su)

### **КРОНЕ Беларусь**

220045, г. Минск,  
пр-т Дзержинского, 131-622  
Тел.: +375 (17) 388 94 80  
Факс: +375 (17) 388 94 81  
[minsk@krohne.su](mailto:minsk@krohne.su)

230025, г. Гродно,  
ул. Молодёжная, 3, оф. 10  
Тел.: +375 (152) 71 45 01  
Тел.: +375 (152) 71 45 02  
[grodno@krohne.su](mailto:grodno@krohne.su)

211440, г. Новополоцк,  
ул. Юбилейная, 2а, оф. 310  
Тел. / Факс: +375 (214) 522 501  
[novopolotsk@krohne.su](mailto:novopolotsk@krohne.su)

### **КРОНЕ Казахстан**

Республика Казахстан,  
050059, г. Алматы,  
пр. Аль-Фараби, 17/1.  
ПФЦ «Нурлы-Тау»,  
блок 5 «Б», 7 этаж, оф. 16.  
Тел.: +7 (727) 356 27 70  
Факс: +7 (727) 356 27 71  
[almaty@krohne.su](mailto:almaty@krohne.su)

### **КРОНЕ Украина**

03040, г. Киев,  
ул. Васильковская, 1, оф. 201  
Тел.: +380 (44) 490 26 83  
Факс: +380 (44) 490 26 84  
[krohne@krohne.kiev.ua](mailto:krohne@krohne.kiev.ua)

### **КРОНЕ Армения, Грузия**

0023, г. Ереван, ул. Севана, 12  
Тел. / Факс: +374 (99) 929 911  
Тел. / Факс: +374 (94) 191 504  
[yerevan@krohne.com](mailto:yerevan@krohne.com)

### **КРОНЕ Узбекистан**

100015, г. Ташкент, ул. Ойбек  
18/1, БЦ «Атриум» 4 этаж,  
оф. D-3, D-4  
Тел.: +998 903274238  
[tashkent@krohne.su](mailto:tashkent@krohne.su)



Продукция сертифицирована в странах Таможенного Союза.

**KROHNE**