



OPTIBAR P 2010 Технические данные

Гигиенический преобразователь давления с открытой сварной мембраной

- Разнообразие вариантов благодаря модульной конструкции
- Совместимость с процессами безразборной промывки (CIP)/стерилизации паром (SIP)
- Гигиенические технологические присоединения



1	Особенности изделия	3
<hr/>		
1.1	Преобразователь давления для промышленных гигиенических процессов	3
1.2	Опции и модификации.....	4
2	Технические характеристики	5
<hr/>		
2.1	Технические характеристики	5
2.2	Габаритные размеры и вес	8
2.3	Диапазоны измерения	11
3	Монтаж	12
<hr/>		
3.1	Указания по монтажу	12
3.2	Использование по назначению	12
3.3	Технические ограничения	12
3.4	Требования к монтажу.....	12
3.5	Монтаж.....	14
4	Электрический монтаж	15
<hr/>		
4.1	Правила техники безопасности	15
4.2	Назначение клемм	15
4.3	Схема электрического подключения	16
5	Код заказа	17
<hr/>		

1.1 Преобразователь давления для промышленных гигиенических процессов

Преобразователь давления **OPTIBAR P 2010** разработан специально с учётом требований пищевой и фармацевтической отраслей промышленности.

Он идеально подходит для не содержащих полостей контрольно-измерительных приборов, обеспечивая повторяемый сигнал измерения, который является стабильным в долгосрочной перспективе даже при регулярном проведении процессов безразборной стерилизации и очистки, и гарантируя при этом высокую химическую стойкость к технологическим и очищающим растворам.

Модульная конструкция устройства позволяет комбинировать разнообразные полностью сварные технологические присоединения с различными жидкими наполнителями и электрическими разъёмами, обеспечивая таким образом соответствие практически любым требованиям к промышленному оборудованию для гигиенических процессов. Дополнительные пластины охлаждения могут быть установлены в любое время для возможности работы при температурах выше 150°C / 302°F.



- ① Присоединение ISO 228 G1/2" DIN 3852 с разъёмом M12
- ② Присоединение ISO 228 G1/2" DIN 3852 со штекером по ISO 4400 и кабельным разъёмом
- ③ Клеммное соединение 1 1/2" ISO 2852 с пластинами охлаждения и корпусом полевого исполнения

Отличительные особенности

- Большой выбор гигиенических технологических присоединений, например, соответствующих 3A
- Полностью сварная открытая мембрана с шероховатостью поверхности Ra < 0,4 мкм
- Точность измерений: ±0,25%
- Диапазон измерения: 0,1...40 бар / 4...580 фунт/кв.дюйм
- Высокая температурная стабильность в нулевой точке
- Совместимость с процессами безразборной промывки (CIP)/стерилизации паром (SIP)
- Степень пылевлагозащиты до IP68

Отрасли промышленности

- Производство продуктов питания и напитков
- Фармацевтическая промышленность
- Вязкие и кристаллизующиеся среды
- Универсальные стерильные технологические процессы

Области применения

- Измерение абсолютного и избыточного давления газов и жидкостей без мёртвых зон

1.2 Опции и модификации



Разъём M12 с установленным заподлицо технологическим присоединением ISO 228 G $\frac{1}{2}$ " DIN 3852



Штекер клапана и кабельный разъём по ISO 4400 с установленным заподлицо технологическим присоединением ISO 228 G $\frac{1}{2}$ " DIN 3852



Корпус полевого исполнения с пластинами охлаждения и хомутным соединением 1 $\frac{1}{2}$ " ISO 2852

2.1 Технические характеристики

- Приведенные ниже данные распространяются на общие случаи применения. Если требуются данные, имеющие отношение к конкретной рабочей позиции, следует обратиться в региональное представительство нашей фирмы.
- Дополнительная информация (сертификаты, специализированный инструментарий, программное обеспечение...) и полный пакет документации на изделие доступны для загрузки бесплатно с Интернет-сайта (в разделе "Downloadcenter" - "Документация и ПО").

Измерительная система

Принцип измерения	Пьезорезистивная измерительная ячейка
Область применения	Измерение избыточного и абсолютного давления газов и жидкостей
Диапазон измерения	-1...40 бар / -14,5...580 фунт/кв.дюйм; смотрите также главу "Диапазоны измерения"

Точность измерений

Условия поверки	Рабочий продукт: воздух
	Температура: температура окружающей среды
	Давление воздуха: 1013 мбар / 14,7 фунт/кв.дюйм
	Номинальное положение: вертикальное, отверстие отбора давления снизу
	Напряжение питания 24 В пост. тока
Тип давления	Избыточное давление / абсолютное давление
Погрешность измерения в соответствии с IEC 60770 (отклонение от кривой) (Гистерезис, нелинейность, невоспроизводимость)	Номинальное давление (P_N) < 0,4 бар / 5,8 фунт/кв.дюйм: $\leq \pm 0,5\%$ от верхнего предельного значения диапазона
	Номинальное давление (P_N) $\geq 0,4$ бар / 5,8 фунт/кв.дюйм: $\leq \pm 0,25\%$ от верхнего предельного значения диапазона (URL = Верхний предел диапазона)
Температура окружающей среды оказывает влияние на нулевую точку и диапазон измерения	Номинальное давление (P_N) < 0,4 бар / 5,8 фунт/кв.дюйм: $\leq \pm 1,5\%$ от верхнего предельного значения в скомпенсированном диапазоне 0...+50°C / +32...+122°F
	Номинальное давление (P_N) $\geq 0,4$ бар / 5,8 фунт/кв.дюйм: $\leq \pm 0,75\%$ от верхнего предельного значения в скомпенсированном диапазоне -20...+85°C / -4...+185°F
	Номинальное давление (P_N) = -1...0 бар / -14,5...0 фунт/кв.дюйм: $\leq \pm 0,75\%$ от верхнего предельного значения диапазона
Долговременная стабильность	$\leq \pm 0,1\%$ от верхнего предела измерений в течение одного года при условиях поверки
Время установления показания	< 10 мс (T90)
Устойчивость к воздействию вакуума	$P_N > 1$ бар / 14,5 фунт/кв.дюйм: устойчив к вакууму $P_N \leq 1$ бар / 14,5 фунт/кв.дюйм: по запросу

Рабочие условия

Температура	
Номинальная температура	-20...+85°C / -4...+185°F
Температура окружающей среды	-40...+85°C / -40...+185°F
	Ex i, зона 0: -20...+60°C / -4...+140°F при $p_{абс} = 0,8...1,1$ бар
	Ex i, начиная от зоны 1: -20...+70°C / -4...+158°F
Температура хранения	-40...+100°C / -40...+212°F
Температура измеряемой среды	Кремнийорганическая жидкость: -40...+125°C / -40...+257°F
	Масло с пищевым допуском: -10...+125°C / +14...+257°F
	С пластинами охлаждения (опционально): Кремнийорганическая жидкость: $P_N > 0$ бар изб: -40...+300°C / -40...+572°F; $P_N < 0$ бар изб: -40...+150°C / -40...+302°F Масло с пищевым допуском: $P_N > 0$ бар изб: -10...+250°C / +14...+482°F; $P_N < 0$ бар изб: -10...+150°C / +14...+301°F
Безразборная очистка/стерилизация паром	Макс. температура измеряемой среды для диапазона избыточного давления $p > 0$ бар составляет +150°C / +302°F в течение 60 минут при макс. температуре окружающей среды +50°C / +122°F
Прочие условия	
Степень пылевлагозащиты в соответствии с IEC 529 / EN 60529	Разъём M16 ISO 4400: IP65
	Разъём M12 x 1, 4-контактный; IP67
	Резьба M12, корпус из 1.4404 / AISI 316L: IP67

Условия монтажа

Монтажное положение	Любое - заводская калибровка выполняется в положении с отверстием отбора давления снизу.
Габаритные размеры	По дополнительным данным смотрите главу "Габаритные размеры и вес".
Вес	Мин. 200 г / 0,44 фунт (в зависимости от отверстия отбора давления)

Материалы

Корпус	Нержавеющая сталь 1.4404 / AISI 316L
	Корпус полевого исполнения (опционально): нержавеющая сталь 1.4301 / AISI 304
Кабельный ввод	Никелированная латунь
Жидкий наполнитель	Кремнийорганическая жидкость
	Масло с пищевым допуском, сертифицированное FDA (Mobil DTE FM 32; код категории: H1; регистрационный номер NSF: 130662)
Компоненты, контактирующие с измеряемой средой	
Отверстие отбора давления	Нержавеющая сталь 1.4404 / AISI 316L
Разделительная мембрана	Нержавеющая сталь 1.4435 / AISI 316L; 2.4819 / Hastelloy® C-276
Уплотнительная прокладка	Опционально и только для резьбовых соединений по DIN
	FKM (температура измеряемой среды $\leq +200^\circ\text{C}$ / $+392^\circ\text{F}$); FFKM (температура измеряемой среды $> +200^\circ\text{C}$ / $+392^\circ\text{F}$)

Шероховатость поверхности	
Токарные детали	$R_a \leq 0,8$ мкм
Мембрана	$R_a \leq 0,4$ мкм
Сварные швы	Прибл. $R_a \leq 1,5$ мкм

Технологические присоединения

Резьбовое присоединение	Резьба ISO 228 G1/2", DIN 3852 ($P_N \geq 1$ бар / 14,5 фунт/кв.дюйм), Резьба ISO 228 G3/4", DIN 3852 ($P_N \geq 600$ мбар / 8,7 фунт/кв.дюйм), Резьба ISO 228 G1", DIN 3852; Резьба ISO 228 G1", конус Резьба ISO228 G1/2" гигиеническая версия; DIN3852 Резьба ISO228 G1" гигиеническая версия; DIN3852
Хомут	Хомут DN25 ISO 2852; хомут DN38 ISO 2852; хомут DN51 ISO 2852 Другое по запросу.

Электрическое подключение

Выходной сигнал	Токовый выход 4...20 мА; 2-проводное подключение
Электропитание	Стандартно: $U_b = 8...32$ В пост. тока
	Ex i: $U_b = 10...28$ В пост. тока
Максимальные значения безопасности (Ex i)	$U_{вх.} = 28$ В, $I_{вх.} = 93$ мА, $P_{вх.} = 660$ мВт, $C_{вх.} \approx 0$ нФ, $L_{вх.} \approx 0$ мкГн; Максимальная внутренняя ёмкость клемм питания по отношению к корпусу составляет 27 нФ.
Нагрузка	$R_{\text{макс}} = [(V_s - V_{s \text{ мин}}) / 0,02 \text{ A}] \text{ Ом}$
Защита от короткого замыкания	Постоянно
Защита от обратной полярности	Обратная полярность подключения не приведёт к повреждению устройства, но и работать устройство не будет.
Колебания	Питание: 0,05% FSO / 10 В Нагрузка: 0,05% от полного диапазона / 1 кОм
Электрическое подключение	Разъём M16 ISO 4400
	Разъём M12 x 1, 4-контактный
	Резьба M12, корпус из 316L

Допуски и сертификаты

CE	Устройство соответствует нормативным требованиям директив ЕС. Изготовитель подтверждает соответствие данным требованиям нанесением маркировки CE.
Электромагнитная совместимость (ЭМС) согласно EN 61326-1:2013	Директива по ЭМС: 2014/30/EU
	Более подробные данные представлены в соответствующем сертификате соответствия.
Директива по оборудованию, работающему под давлением	2014/68/EU
Взрывозащита	
ATEX	II 1G Ex ia IIC T4 Ga or II 1D Ex ia IIIC T85°C Da
IECEX	Ex ia IIC T4 Ga или Ex ia IIIC T85°C Da

Другие стандарты и сертификаты	
Устойчивость к вибрации в соответствии с EN 60068-2-6	G1/2": 20g RMS (25...2000 Гц)
	Все, кроме G1/2": 10g RMS (25...2000 Гц)
Устойчивость к ударным нагрузкам в соответствии с EN 60068-2-27	G1/2": 500g / 1 мс
	Все, кроме G1/2": 100g / 1 мс
Гигиенические	Сертификация 3-A; материалы, сертифицированные в соответствии с требованиями FDA

2.2 Габаритные размеры и вес

Штекерный разъем

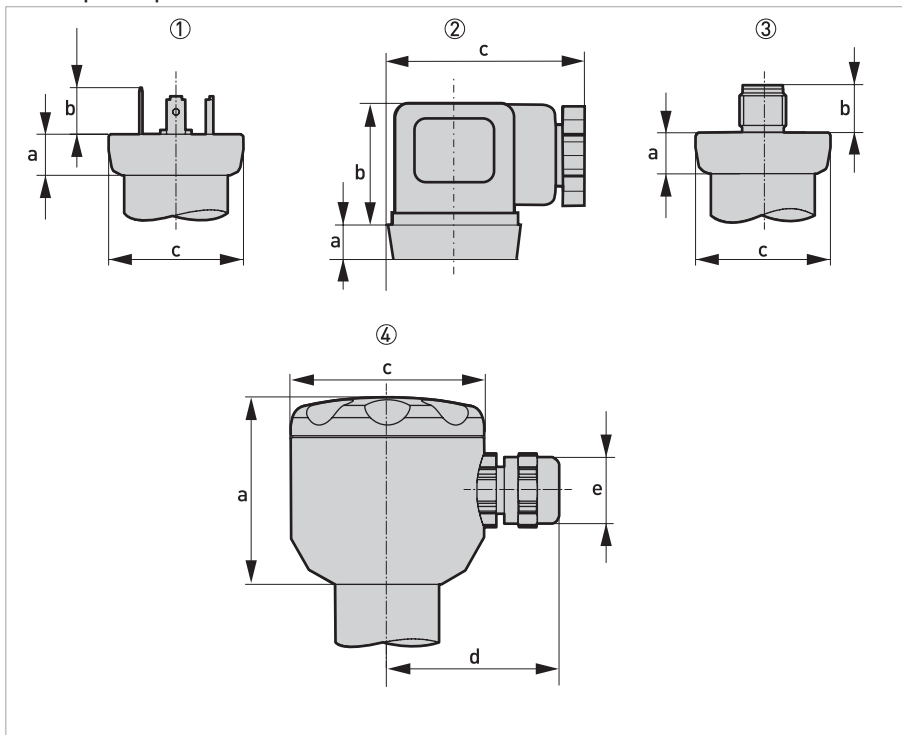


Рисунок 2-1: Размеры для соединительного штекера и корпуса полевого исполнения

- ① ISO 4400 (кабельный разъем входит в комплект поставки)
- ② ISO 4400 (с кабельным разъемом)
- ③ M12x1 (4-контактный)
- ④ Корпус полевого исполнения

	Габаритные размеры							
	①		②		③		④	
	[мм]	["]	[мм]	["]	[мм]	["]	[мм]	["]
a	10,5	0,4	10,5	0,4	10,5	0,4	48	1,9
b	12	0,47	33	1,3	12	0,47	-	-
c	Ø34,5	Ø1,36	Ø50	Ø1,97	Ø34,5	Ø1,36	Ø49,5	Ø1,95
d	-	-	-	-	-	-	44	1,7
e	-	-	-	-	-	-	M12x1,5	

Преобразователь давления с резьбовым присоединением

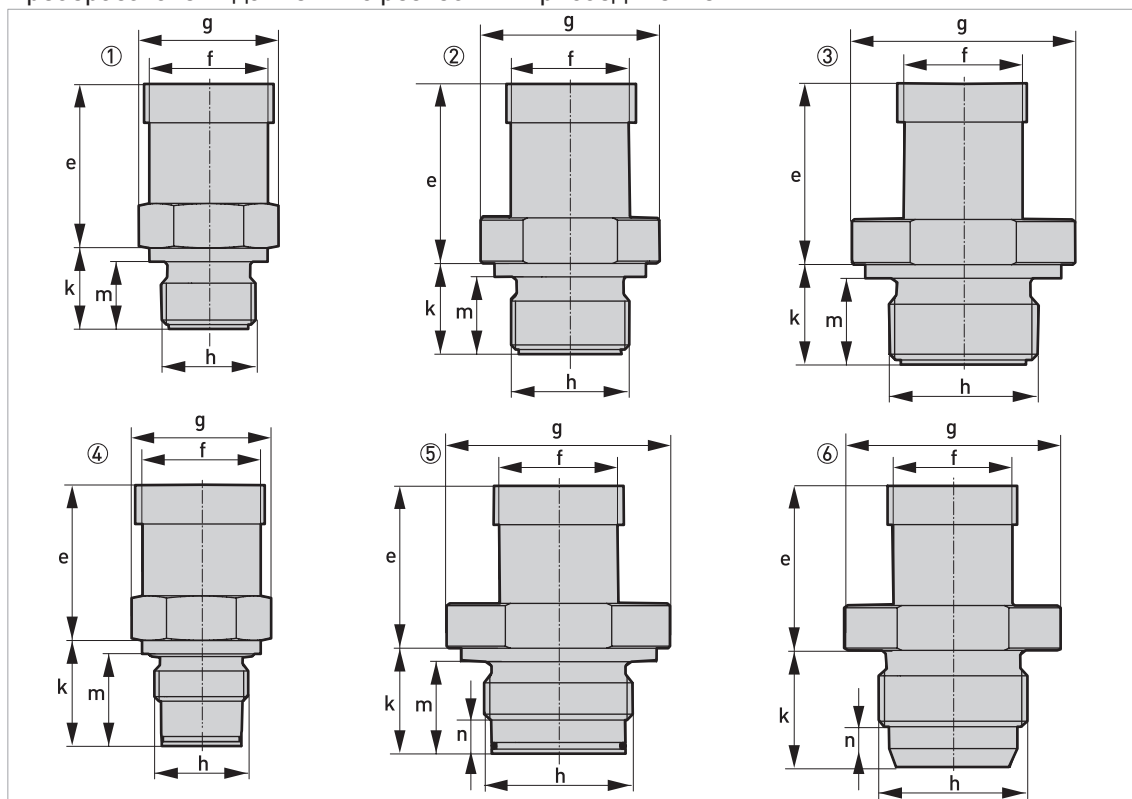


Рисунок 2-2: Размеры для преобразователя давления с резьбовым присоединением

- ① G1/2" DIN 3852 монтаж заподлицо
- ② G3/4" DIN 3852 монтаж заподлицо
- ③ G1" DIN 3852 монтаж заподлицо
- ④ G1/2" DIN 3852 монтаж заподлицо, гигиеническая версия
- ⑤ G1" DIN 3852 монтаж заподлицо, гигиеническая версия
- ⑥ G1" конус

	Габаритные размеры											
	①		②		③		④		⑤		⑥	
	[мм]	["]	[мм]	["]	[мм]	["]	[мм]	["]	[мм]	["]	[мм]	["]
e	60	2,36	60	2,36	60	2,36	60	2,36	60	2,36	60	2,36
f	∅26,5	∅1,04	∅26,5	∅1,04	∅26,5	∅1,04	∅26,5	∅1,04	∅26,5	∅1,04	∅26,5	∅1,04
g	Ключ на 27		Ключ на 34		Ключ на 41		Ключ на 27		Ключ на 41		Ключ на 34	
h	G½"		G¾"		G1"		G½"		G1"		G1"	
k	18	0,71	20	0,79	22	0,87	23,5	0,93	23,5	0,93	26	1,02
m	15	0,59	17	0,67	19	0,75	20,5	0,81	20,5	0,81	-	-
n	-	-	-	-	-	-	-	-	7,5	0,3	9	0,35

Общая длина устройства складывается из длин электрического разъёма (а), корпуса преобразователя (е) и технологического присоединения (к).

С пластинами охлаждения (опционально) дополнительно 32 мм / 1,26".

Преобразователь давления с пластинами охлаждения и гигиеническими технологическими присоединениями

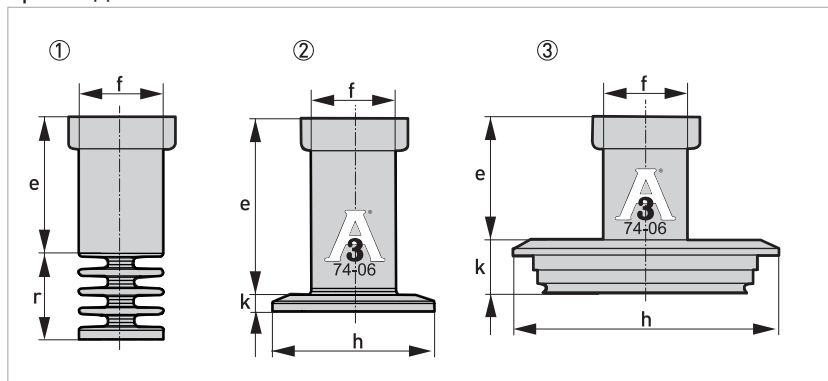


Рисунок 2-3: Размеры для преобразователя давления с пластинами охлаждения и гигиеническими технологическими присоединениями

- ① Пластины охлаждения (опционально)
- ② Хомутное соединение DIN 32678 / ISO 2852, с сертификацией по 3-A
- ③ Присоединение Varivent® DN40/50; с сертификацией по 3-A

	Габаритные размеры					
	①		②		③	
	[мм]	["]	[мм]	["]	[мм]	["]
e	50	1,97	50	1,97	48	1,89
f	Ø26,5	Ø1,04	Ø26,5	Ø1,04	Ø26,5	Ø1,04
h	-	-	DN25: 50,5 DN38: 50,5 DN51: 64	DN25: 2,0 DN38: 2,0 DN51: 2,5	Ø84	Ø3,3
k	-	-	5	0,2	17	0,67
r	32	1,26	-	-	-	-

Общая длина устройства складывается из длин электрического разъёма (а), корпуса преобразователя (е) и технологического присоединения (к).

Другие гигиенические присоединения доступны по запросу.

2.3 Диапазоны измерения

Давление в бар

Номинальное давление (изб/абс)	0,10	0,16	0,25	0,40	0,50	0,60	1	1,6
Макс. рабочее давление (MWP)	0,5	1	1	2	2	5	5	10
Предельное повышенное давление (OPL)	1,5	1,5	1,5	3	3	7,5	7,5	15

Номинальное давление (изб/абс)	2	2,5	4	5	6	10	16	25	40
Макс. рабочее давление (MWP)	10	10	20	20	40	40	80	80	105
Предельное повышенное давление (OPL)	15	15	25	25	50	50	120	120	210

Давление в фунт/кв.дюйм

Номинальное давление (изб/абс)	1,45	2,32	3,63	5,80	7,50	8,70	14,5	23,2
Макс. рабочее давление (MWP)	7,3	14,5	14,5	29	29	72,5	72,5	145
Предельное повышенное давление (OPL)	21,8	21,8	21,8	43,5	43,5	108,8	108,8	217,6

Номинальное давление (изб/абс)	29	36,3	58,0	72,5	87,0	145	232,1	362,6	580
Макс. рабочее давление (MWP)	145	145	290	290	580	580	1160	1160	1523
Предельное повышенное давление (OPL)	217,6	217,6	362,6	362,6	725	725	1740	1740	3046

3.1 Указания по монтажу

Тщательно обследуйте картонную тару на наличие повреждений или признаков небрежного обращения. Проинформируйте о повреждениях перевозчика и региональный офис фирмы-изготовителя.

Сверьтесь с упаковочной ведомостью на предмет получения груза в полной комплектации в соответствии с заказанными позициями.

Обратите внимание на шильду прибора и убедитесь в том, что поставленный прибор соответствует заказанным спецификациям. Проверьте правильность напряжения питания, значение которого выбито на шильде.

3.2 Использование по назначению

Полная ответственность за использование измерительных приборов в соответствии с назначением и условиями применения, с учетом коррозионной устойчивости материалов по отношению к среде измерения, лежит исключительно на пользователе.

Производитель не несет ответственности за неисправность, которая является результатом ненадлежащего использования или применения изделия не по назначению.

Преобразователь давления **OPTIBAR P 2010** предназначен для измерения абсолютного и избыточного давления газов и жидкостей.

3.3 Технические ограничения

Данный прибор изготовлен для использования исключительно в рамках технических ограничений, указанных на паспортной табличке и в технических данных. Применение его в условиях, отличающихся от указанных, не разрешается и может привести к значительному риску или к возникновению аварийной ситуации. Поэтому соблюдайте указанные ограничения.

- Не превышайте максимальное рабочее давление.
- Не нарушайте установленные пределы рабочей температуры.
- Не нарушайте установленные пределы температуры окружающей среды.
- Убедитесь, что материалы, использованные для изготовления деталей, контактирующих с измеряемой средой (такие как уплотнительная прокладка, технологическое присоединение, разделительная мембрана и т.п.), устойчивы к её воздействию.

3.4 Требования к монтажу

Устанавливать устройство следует, когда оно не находится под давлением и отключено от сети питания!

При установке требуется соблюдать соответствующие нормативные требования по взрывозащите.

При установке вне помещений и в зонах с высокой влажностью необходимо соблюдать следующие указания:

- Чтобы исключить возможность попадания влаги в разъём, электрическое подключение устройства должно быть выполнено сразу после его установки. В ином случае предотвратить попадание влаги можно, например, используя подходящий защитный колпачок.
- Выберите, если возможно, такой вариант монтажа, который позволяет обеспечить дренаж водяной пыли и конденсата. Не допускается длительное нахождение уплотнительных поверхностей в воде!
- При использовании устройств с кабельными уплотнениями или кабельным выводом кабель следует проложить таким образом, чтобы образовалась петля, обеспечивающая стекание любой жидкости, скапливающейся на кабеле.
- Установите устройство так, чтобы оно было защищено от прямых солнечных лучей. В худшем случае прямые солнечные лучи могут вызвать превышение допустимой рабочей температуры. Это может отрицательно повлиять на функциональность устройства или нарушить её. Кроме того, это может привести к временным ошибкам измерения, если внутреннее давление устройства будет повышаться вследствие воздействия солнечных лучей.
- При установке вне помещений там, где существует опасность удара молнии или перенапряжения, которые могут повредить устройство, рекомендуется установить подходящее реле защиты от перенапряжения между блоком питания или шкафом управления и устройством.
- Обращайтесь с данным высокочувствительным электронным измерительным устройством с осторожностью, как в упакованном, так и в распакованном виде!
- Распакуйте устройство и снимите защитный колпачок только непосредственно перед установкой во избежание повреждения мембраны! Сохраняйте входящий в комплект поставки защитный колпачок! Снимайте защитный колпачок медленно и осторожно во избежание любого негативного давления на мембрану.
- При работе с незащищённой мембраной будьте крайне осторожны; её очень легко повредить.
- Устройство с эталонным элементом в корпусе (небольшое отверстие рядом с разъёмом электрического подключения) должно быть установлено таким образом, чтобы эталонный элемент, необходимый для измерения, был защищён от загрязнений и влаги. Когда на преобразователь давления действует напор жидкости, эталонный элемент блокирует компенсацию давления воздуха. Точное измерение в этом состоянии не представляется возможным. Это также может привести к повреждению преобразователя давления.
- Убедитесь, что к отверстию отбора давления во время установки не применяются механические нагрузки, так как это может привести к сдвигу характеристической кривой. Это относится, в частности, к очень небольшим диапазонам давления, а также к устройствам с пластиковыми отверстиями отбора давления.
- В случае гидравлических систем установите устройство таким образом, чтобы отверстие отбора давления было обращено вверх (вентиляция).

3.5 Монтаж

Не допускается использовать корпус при вкручивании! Вкручивание подобным образом может привести к повреждению поворотного механизма на корпусе.

- *Перед началом монтажных работ убедитесь в том, что имеющееся в Вашем распоряжении устройство полностью соответствует техническим условиям и требованиям в отношении безопасности, существующим в месте его предполагаемого применения. В частности, это касается диапазона измерения, устойчивости к избыточным нагрузкам, температурных характеристик, взрывозащиты и рабочего напряжения.*
- *Убедитесь, что материалы, использованные для изготовления деталей, контактирующих с измеряемой средой (такие как уплотнительная прокладка, технологическое присоединение, разделительная мембрана и т.д.), устойчивы к её воздействию.*
- *Под воздействием излучаемого тепла (например, при нахождении на солнце) не допускается нагрев поверхности корпуса блока электроники выше максимально предусмотренной для устройства температуры окружающей среды. Для предотвращения повреждения устройства в результате воздействия теплового излучения при необходимости следует установить специальную защиту (например, солнцезащитный козырёк).*

4.1 Правила техники безопасности

Проведение любых работ, связанных с электрическим монтажом оборудования, допускается только при отключенном электропитании. Обратите внимание на значения напряжения, приведенные на шильде прибора!

Соблюдайте действующие в стране нормы и правила работы и эксплуатации электроустановок!

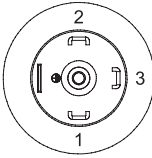
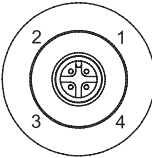
На приборы, которые эксплуатируются во взрывоопасных зонах, распространяются дополнительные нормы безопасности. Обратитесь к документации на приборы взрывозащищённого исполнения.

Региональные правила и нормы по охране труда подлежат неукоснительному соблюдению. К любым видам работ с электрическими компонентами средства измерений допускаются исключительно специалисты, прошедшие соответствующее обучение.

Обратите внимание на шильду прибора и убедитесь в том, что поставленный прибор соответствует заказанным спецификациям. Проверьте правильность напряжения питания, значение которого выбито на шильде.

4.2 Назначение клемм

Устанавливать устройство следует, когда оно не находится под давлением и отключено от сети питания!

Электрические подключения	ISO 4400	M12x1 (4-контактный)	Корпус полевого исполнения
-			-
Питание +	1	1	wh (белый)
Питание -	2	2	bn (коричневый)
Экран	Заземление	4	gn/ye (зелёный/жёлтый)

4.3 Схема электрического подключения

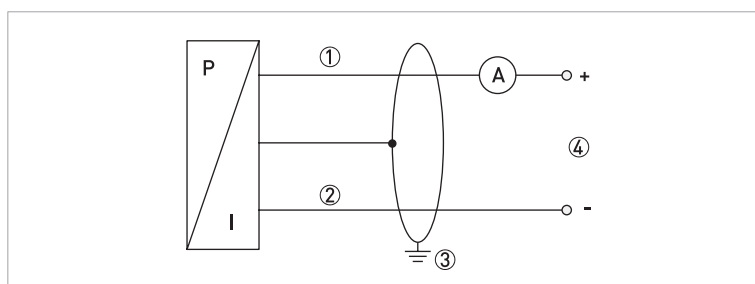


Рисунок 4-1: Схема электрического подключения 2-проводной цепи 4...20 мА

- ① Питание +
- ② Питание -
- ③ Экран

Символы светло-серого цвета обозначают пункты заказа, соответствующие стандартному исполнению прибора.

Первичный преобразователь	
VGK2	4 Версия
	A Абсолютное давление
	R Избыточное давление
	N Избыточное давление с отрицательным номинальным диапазоном измерения (-1...x)
	Диапазон измерения
	1 100 мбар / 10 кПа / 1,5 фунт/кв.дюйм
	2 160 мбар / 16 кПа / 2,3 фунт/кв.дюйм
	4 250 мбар / 25 кПа / 3,6 фунт/кв.дюйм
	5 400 мбар / 40 кПа / 6 фунт/кв.дюйм
	6 500 мбар / 50 кПа / 7,5 фунт/кв.дюйм
	7 600 мбар / 60 кПа / 8,7 фунт/кв.дюйм
	A 1,0 бар / 100 кПа / 15 фунт/кв.дюйм
	B 1,6 бар / 160 кПа / 23 фунт/кв.дюйм
	C 2,0 бар / 200 кПа / 30 фунт/кв.дюйм
	D 2,5 бар / 250 кПа / 36 фунт/кв.дюйм
	E 4,0 бар / 40 кПа / 60 фунт/кв.дюйм
	F 5,0 бар / 500 кПа / 75 фунт/кв.дюйм
	G 6,0 бар / 600 кПа / 87 фунт/кв.дюйм
	H 10 бар / 1 МПа / 150 фунт/кв.дюйм
	K 16 бар / 1,6 МПа / 232 фунт/кв.дюйм
	M 25 бар / 2,5 МПа / 375 фунт/кв.дюйм
	N 40 бар / 4 МПа / 600 фунт/кв.дюйм
	Z Другой диапазон измерения (по запросу)
	Технологическое присоединение / Материал
	0 Резьба ISO 228 G1/2", DIN 3852; 316L, ($P_N \geq 1$ бар)
	1 Резьба ISO 228 G3/4", DIN 3852; 316L, ($P_N \geq 600$ мбар)
	2 Резьба ISO 228 G1", DIN 3852; 316L
	7 Резьба ISO 228 G1/2", гигиеническая версия; DIN 3852; 316L
	8 Резьба ISO 228 G1", гигиеническая версия; DIN 3852; 316L
	B Хомут DN25 (1"); PN16; DIN 32676 / ISO 2852; 316L; 3-A ($P_N \geq 250$ мбар);
	C Хомут DN38 (1 1/2"); PN16; DIN 32676 / ISO 2852; 3-A
	D Хомут DN51 (2"); PN16; DIN 32676 / ISO 2852; 3-A
	K Резьба ISO 228 G1", конус; 316L; ($P_N \geq 600$ мбар)
	V Присоединение Varivent® DN40-162; PN25; 316L; 3-A
	Z Другое технологическое присоединение
	Мембрана / Жидкий наполнитель
	S Нержавеющая сталь 316L (1.4435) / кремнийорганическая жидкость (стандартно для технологических присоединений 0...2)
	T Нержавеющая сталь 316L (1.4435) / FDA масло с пищевым допуском, сертифицированное FDA (стандартно для технологических присоединений 7...V)

Класс точности	
2	0,25%
5	0,5% ($P_N < 400$ мбар; код для диапазона измерения: 0...4)
Спец.	
0	Нет
C	Пластины охлаждения ($T_{\text{рабочая}} \leq +300^\circ\text{C} / +572^\circ\text{F}$)
Уплотнение (датчик / технологическое присоединение)	
0	Нет (стандартно для технологических присоединений В...V)
V	FKM ($T_{\text{рабочая}} \leq +200^\circ\text{C} / +392^\circ\text{F}$; стандартно для технологических присоединений 0...8)
F	FFKM ($T_{\text{рабочая}} > +200^\circ\text{C} / +392^\circ\text{F}$; стандартно для технологических присоединений 0...8)
Сертификация	
0	Нет
1	ATEX/IECEX группа II, категория 1G + 1D, Ex ia
SIL	
0	Нет
Выход	
0	2-проводный 4...20 мА
Электрическое подключение	
M	Заглушка M12x1; 4-контактный; IP67
V	Соединитель клапана ISO 4400; M16; IP65
F	Корпус полевого исполнения M12x1,5; 1.4301 (AISI 304); IP67
Язык руководства по эксплуатации	
1	EN - Английский
2	DE - Немецкий
F	FR - Французский
P	PT - Португальский (по запросу)
L	PL - Польский (по запросу)
R	RU - Русский (по запросу)
Z	CZ - Чешский (по запросу)
Дополнительные услуги	
0	Нет
M	Смотрите дополнительный код VZPA/B
Маркировка	
0	Нет
T	Табличка с номером технологической позиции (30 x 19 мм)

КРОНЕ-Автоматика

Самарская область,
Волжский район, поселок
Верхняя Подстепновка, дом 2
Тел.: +7 (846) 230 03 70
Факс: +7 (846) 230 03 11
ka@krohne.su

КРОНЕ Инжиниринг

Самарская область,
Волжский район, поселок
Верхняя Подстепновка, дом 2
Почтовый адрес:
Россия, 443065, г. Самара,
Долотный пер., 11, а/я 12799
Тел.: +7 (846) 230 04 70
Факс: +7 (846) 230 03 13
samara@krohne.su

115280, г. Москва,
ул. Ленинская Слобода, 26
Бизнес-центр «Омега-2»,
оф. 436
Тел.: +7 (499) 967 77 99
Факс: +7 (499) 519 61 90
moscow@krohne.su

195196, г. Санкт-Петербург,
ул. Громова, 4, оф. 257
Бизнес-центр «ГРОМОВЪ»
Тел.: +7 (812) 242 60 62
Факс: +7 (812) 242 60 66
peterburg@krohne.su

350072, г. Краснодар,
г. Краснодар, ул. Московская,
д.59/1, Бизнес-центр
«Девелопмент-Юг», оф. 9-02
Тел.: +7 (861) 201 93 35
Факс: +7 (499) 519 61 90
krasnodar@krohne.su

453261, Республика Башкортостан,
г. Салават, ул. Ленина, 3, оф. 302
Тел.: +7 (3476) 385 570
salavat@krohne.su

664007, г. Иркутск,
ул. Красногвардейская, 23
Тел.: +7 (3952) 798 595
Тел. / Факс: +7 (3952) 798 596
irkutsk@krohne.su

660098, г. Красноярск,
ул. Алексеева, 17, оф. 380
Тел.: +7 (391) 263 69 73
Факс: +7 (391) 263 69 74
krasnoyarsk@krohne.su

625013, г. Тюмень,
ул. Пермьякова, 1, стр. 5, оф. 1005
Тел.: +7 (345) 265 87 44
tyumen@krohne.su

680030 г. Хабаровск
ул. Постышева, д. 22А, оф. 812
Тел.: +7 (4212) 306 939
Факс: +7 (4212) 318 780
habarovsk@krohne.su

150040, г. Ярославль,
ул. Победы, 37, оф. 401
Тел.: +7 (4852) 593 003
Факс: +7 (4852) 594 003
yaroslavl@krohne.su

Единая сервисная служба

Тел.: 8 (800) 505 25 87
service@krohne.su

КРОНЕ Беларусь

220045, г. Минск,
пр-т Дзержинского, 131-622
Тел.: +375 (17) 388 94 80
Факс: +375 (17) 388 94 81
minsk@krohne.su

230025, г. Гродно,
ул. Молодёжная, 3, оф. 10
Тел.: +375 (152) 71 45 01
Тел.: +375 (152) 71 45 02
grodno@krohne.su

211440, г. Новополоцк,
ул. Юбилейная, 2а, оф. 310
Тел. / Факс: +375 (214) 522 501
novopolotsk@krohne.su

КРОНЕ Казахстан

Республика Казахстан,
050059, г. Алматы,
пр. Аль-Фараби, 17/1.
ПФЦ «Нурлы-Тау»,
блок 5 «Б», 7 этаж, оф. 16.
Тел.: +7 (727) 356 27 70
Факс: +7 (727) 356 27 71
almaty@krohne.su

КРОНЕ Украина

03040, г. Киев,
ул. Васильковская, 1, оф. 201
Тел.: +380 (44) 490 26 83
Факс: +380 (44) 490 26 84
krohne@krohne.kiev.ua

КРОНЕ Армения, Грузия

0023, г. Ереван, ул. Севана, 12
Тел. / Факс: +374 (99) 929 911
Тел. / Факс: +374 (94) 191 504
yerevan@krohne.com

КРОНЕ Узбекистан

100015, г. Ташкент, ул. Ойбек
18/1, БЦ «Атриум» 4 этаж,
оф. D-3, D-4
Тел.: +998 903274238
tashkent@krohne.su

