

Преобразователи давления измерительные 3051S и расходомеры 3051SFx с беспроводной передачей данных по протоколу *WirelessHART™* (IEC 62951)



IEC **WirelessHART**


EMERSON™

ПРИМЕЧАНИЕ

В данном руководстве представлены общие указания по монтажу беспроводных измерительных преобразователей 3051S и 3051SMV. В нем не приводятся инструкции по диагностике, техническому обслуживанию, эксплуатации или поиску и устранению неисправностей. Более подробные инструкции содержатся в руководстве по эксплуатации преобразователей 3051S и 3051SMV (00809-0207-4802). Эти документы также доступны в электронном виде на сайте Emerson.com/Rosemount.

⚠ ПРЕДУПРЕЖДЕНИЕ

Взрывы могут привести к серьезной травме или к гибели людей.

Установка данного преобразователя во взрывоопасной зоне должна осуществляться в соответствии с местными, национальными и международными стандартами, правилами и нормативами. Изучите раздел сертификации из настоящего руководства, в котором рассматриваются ограничения, связанные с безопасностью монтажа.

- Перед подключением полевого коммуникатора во взрывоопасной зоне убедитесь в том, что все приборы установлены в соответствии с принятой практикой монтажа полевых устройств, обеспечивающей искробезопасность и невоспламеняемость.

Поражение электрическим током может привести к смерти или серьезным травмам.

- Не прикасайтесь к выводам и клеммам. Высокое напряжение на выводах может стать причиной поражения электрическим током.

Этот прибор соответствует части 15 Правил FCC (Федеральная комиссия по связи США). Его эксплуатация допустима только при соблюдении следующих условий.

- Данное устройство не должно создавать недопустимые помехи.
- Данное устройство должно оставаться исправным при наличии любых помех, включая помехи, которые могут привести к неправильной работе.
- Устройство должно быть установлено таким образом, чтобы расстояние антенны от находящихся рядом людей составляло не менее 20 см.

Допускается производить замену модуля питания в опасной зоне.

- Модуль питания имеет поверхностное сопротивление, превышающее один гигаом, и должен устанавливаться в корпусе беспроводного прибора надлежащим образом. При транспортировке к месту монтажа и от него должны приниматься меры к предотвращению накопления электростатического заряда.

⚠ С ПРИМЕЧАНИЕ

Рекомендации по транспортировке беспроводных устройств:

Устройство поставляется без установленного модуля питания. Перед транспортировкой следует извлечь модуль питания из устройства.

Каждый модуль питания содержит две основные литиевые батареи размера "С". Порядок транспортировки первичных литиевых аккумуляторных батарей определяется Министерством транспорта США, а также регламентируется документами IATA (Международная ассоциация воздушного транспорта), ICAO (Международная организация гражданской авиации) и ARD (Европейские наземные перевозки опасных грузов). Транспортная организация несет ответственность за обеспечение соответствия этим и любым другим местным требованиям. Перед перевозкой проконсультируйтесь по поводу соблюдения действующих нормативов и требований.

Содержание

Рекомендации по использованию беспроводных устройств	3	Закройте крышку корпуса	12
Монтаж измерительного преобразователя	4	Проверка работоспособности	12
Подключение модуля питания	11	Справочная информация	15
Подстройка измерительного преобразователя	11	Сертификация изделия	16

1.0 Рекомендации по использованию беспроводных устройств

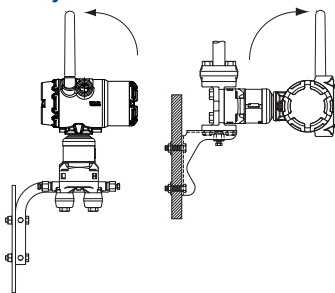
1.1 Последовательность включения питания

Запрещается устанавливать модуль питания в какое-либо из беспроводных устройств прежде, чем будет установлен и начнет исправно функционировать беспроводной шлюз (далее — «шлюз»). В настоящем измерительном преобразователе используется «черный» модуль питания. Номер модели для заказа: 701PBKКF. Кроме того, подачу питания на беспроводные устройства следует осуществлять в порядке их удаленности от шлюза, начиная с ближайшего. Это упростит и ускорит установку сети. Включите в шлюзе функцию Active Advertising (активное оповещение), чтобы ускорить подключение новых устройств к сети. Дополнительная информация представлена в [руководстве по эксплуатации](#) беспроводного шлюза.

1.2 Положение антенны

Установите антенну в вертикальном положении, либо прямо вверх, либо прямо вниз. Антенна должна находиться на расстоянии приблизительно 1 м (3 фута) от крупных построек или зданий, чтобы обеспечить беспрепятственную связь с другими приборами.

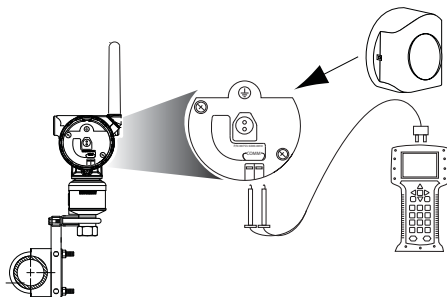
Рисунок 1. Положение антенны



1.3 Подключение полевого коммуникатора

Для обеспечения связи полевого коммуникатора с беспроводным преобразователем 3051S или 3051SMV, установите модуль питания в устройство. В настоящем измерительном преобразователе используется «черный» модуль питания. Номер модели для заказа: 701PBKКF.

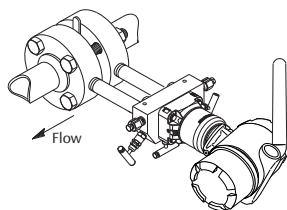
Рисунок 2. Подключение полевого коммуникатора



2.0 Монтаж измерительного преобразователя

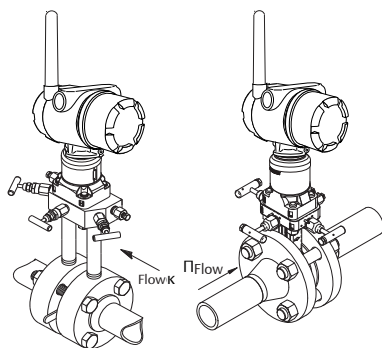
2.1 Применение, связанное с жидкостями

1. Разместите отборные отверстия сбоку трубопровода.
2. Установите преобразователь рядом с отборными отверстиями или ниже их.
3. Измерительный преобразователь необходимо смонтировать так, чтобы дренажные клапаны были направлены вверх.
4. Установите антенну в вертикальном положении, либо прямо вверх, либо прямо вниз.



2.2 Применение, связанное с потоком газа

1. Разместите отборные отверстия сверху или сбоку трубопровода.
2. Установите преобразователь рядом или над отборными отверстиями.
3. Установите антенну в вертикальном положении, либо прямо вверх, либо прямо вниз.



2.3 Применение, связанное с потоком пара

1. Разместите отборные отверстия сбоку трубопровода.
2. Установите преобразователь рядом с отборными отверстиями или ниже их.
3. Заполните импульсные линии водой.
4. Установите антенну в вертикальном положении, либо прямо вверх, либо прямо вниз.

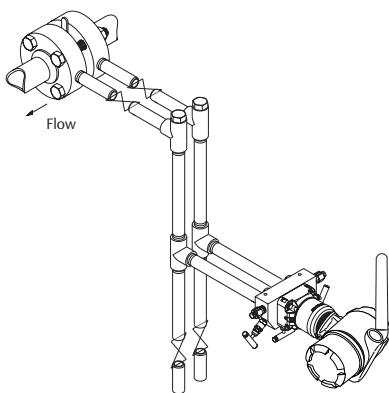
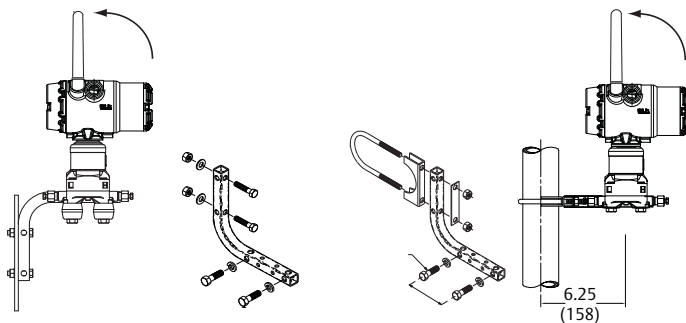


Рисунок 3. Монтаж на панели и трубе

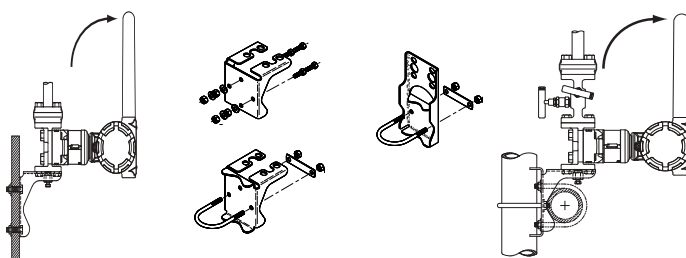
монтаж на панели

монтаж на трубе

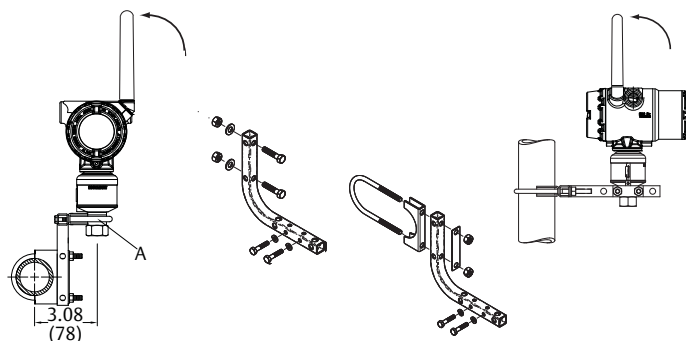
Копланарный фланец



Традиционный фланец



Штуцерное исполнение

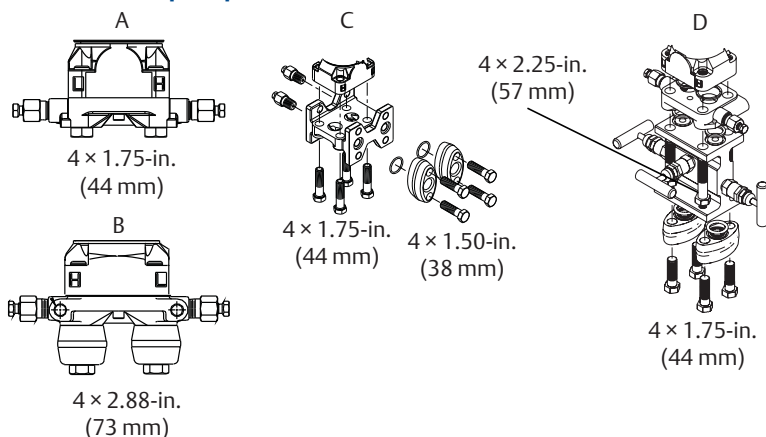


Е. U-образный кронштейн

2.4 Болтовое крепление

Если установка преобразователя подразумевает установку технологических фланцев, клапанных блоков или фланцевых адаптеров, соблюдайте данные указания, позволяющие обеспечить герметичность соединений и, как следствие, оптимальные рабочие характеристики преобразователя. Используйте только болты, входящие в комплект преобразователей или поставляемые компанией Emerson в качестве запасных частей. На Рис. 4 представлены наиболее распространенные узлы преобразователя с указанием длины болтов, необходимой для надлежащего монтажа устройства.

Рисунок 4. Наиболее распространенные узлы измерительного преобразователя



A. Преобразователь с копланарным фланцем

B. Преобразователь со стандартным фланцем и дополнительными фланцевыми адаптерами

C. Преобразователь с копланарным фланцем, дополнительным клапанным блоком и фланцевыми адаптерами

D. Преобразователь с копланарным фланцем и дополнительными фланцевыми адаптерами


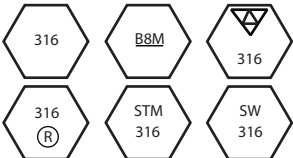
Для монтажа обычно используются болты из углеродистой или нержавеющей стали. Проверьте материал по маркировке на головках болтов, сверяясь с Табл. 1. Если материал болтов не указан в Табл. 1, обратитесь за дополнительной информацией к местному представительству компании Emerson.

Используйте следующий порядок установки болтов:

1. Болты из углеродистой стали не требуют смазки, а болты из нержавеющей стали покрыты смазкой для облегчения монтажа. Тем не менее при установке болтов обоих типов смазка не требуется.
2. Заверните болты от руки.

- Затяните болты крест-накрест начальным крутящим моментом. Значения начальных моментов затяжки приведены в Табл. 1.
- Затяните болты крест-накрест конечным крутящим моментом. Значения конечных моментов затяжки приведены в Табл. 1.
- Перед подачей давления убедитесь, что фланцевые болты выступают над поверхностью изолирующей пластины.

Табл. 1. Значения моментов затяжки болтов фланцев и фланцевых адаптеров

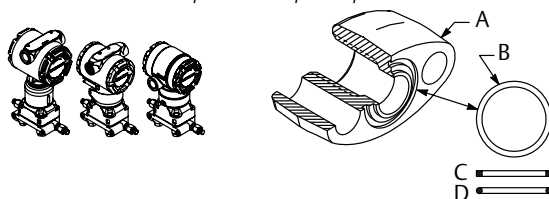
Материал болтов	Маркировка на головке болта	Начальный момент затяжки	Конечный момент затяжки
Углеродистая сталь (У)		33,9 Н·м	73,5 Н·м
Нержавеющая сталь (НС)		17 Н·м	33,9 Н·м

2.5 Уплотнительные кольца с фланцевыми адаптерами

⚠ ПРЕДУПРЕЖДЕНИЕ

Использование ненадлежащих уплотнительных колец при монтаже фланцевых адаптеров может привести к утечке технологической среды, что может стать причиной смерти или серьезных травм. фланцевые адаптеры отличаются специфическими канавками для уплотнительных колец. Используйте только предназначенные для конкретных фланцевых адаптеров уплотнительные кольца, как показа но ниже:

3051S/3051SMV/3051/2051



- A. Фланцевый адаптер
- B. Уплотнительное кольцо
- C. Кольцо из PTFE квадратного сечения
- D. Кольцо из эластомера круглого сечения

При любом демонтаже фланцев или адаптеров необходимо осматривать состояние уплотнительных колец. При обнаружении признаков повреждения, таких как зазубрины или порезы, замените кольца. При замене уплотнительных колец необходимо повторно затянуть фланцевые болты и центрующие винты для компенсации притирки уплотнительного кольца из PTFE.

2.6 Выносная антенна с высоким коэффициентом усиления (дополнительно)

Использование выносной антенны с высоким коэффициентом усиления обеспечивает гибкость монтажа беспроводных преобразователей 3051S и 3051SMV с учетом надежности беспроводной связи и грозозащиты.

▲ ПРЕДУПРЕЖДЕНИЕ

При монтаже выносной антенны беспроводных преобразователей 3051S и 3051SMV необходимо следовать правилам техники безопасности, чтобы избежать падения с высоты или контакта с высоковольтными линиями.

Установка компонентов выносной антенны преобразователей 3051S и 3051SMV должна выполняться с учетом требований нормативно-правовых актов и правил эксплуатации электроустановок; также необходимо следовать правилам обеспечения грозовой защиты.

Перед установкой следует проконсультироваться с местным инспектором энергонадзора, должностным лицом, отвечающим за электрооборудование, и лицом, осуществляющим надзор за рабочей площадкой.

Выносная антенна преобразователей 3051S и 3051SMV специально спроектирована для обеспечения эксплуатационной гибкости монтажа при оптимизации характеристик беспроводной связи и удовлетворения требований радиочастотного комитета. Для обеспечения заявленных характеристик беспроводной связи и удовлетворения требований радиочастотного комитета не следует изменять длину кабеля или устанавливать антенну другого типа.

Если при установке выносной антенны не были соблюдены инструкции, изложенные в настоящем руководстве, компания Emerson не несет ответственности за качество беспроводной связи или за возможные нарушения требований радиочастотного комитета.

Комплект для внешнего монтажа антенны с высоким коэффициентом усиления включает герметик для соединений коаксиальных кабелей для грозового разрядника и антенны.

Найдите место, где внешняя антенна имеет наилучшие параметры беспроводной связи. В идеале она должна располагаться на высоте 4,6–7,6 м (15–25 футов) над уровнем грунта или 2 м (6 футов) над посторонними предметами или крупными объектами инфраструктуры. Для установки внешней антенны выполните следующую процедуру:

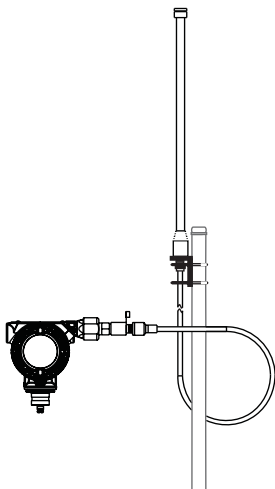
Вариант исполнения антенны WN

1. Установите антенну на мачте из 1,5- или 2-дюймовой трубы с помощью поставляемого монтажного оборудования.
2. Подсоедините барьер высокого потенциала (БВП) непосредственно к верхней части преобразователя 3051S или 3051SMV.
3. Установите заземляющий хомут, стопорную шайбу и гайку на верхнюю часть грозового разрядника.
4. Подключите антенну к грозовому разряднику с помощью входящего в комплект коаксиального кабеля LMR-400, причем каплесборный контур должен располагаться на минимальном расстоянии 0,3 м (1 фут) от грозового разрядника.
5. Используйте герметик для коаксиального кабеля для уплотнения каждого соединения между шлюзом, БВП, кабелем и антенной.

6. Убедитесь, что монтажная мачта и грозовой разрядник заземлены в соответствии с местными/государственными правилами устройства электроустановок.

Излишек длины коаксиального кабеля необходимо сматывать в мотки диаметром 0,3 м (12 дюймов).

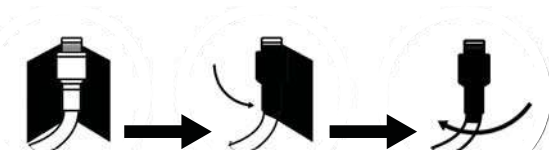
Рисунок 5. Преобразователь 3051S, оборудованный выносной антенной с высоким коэффициентом усиления



Примечание. Необходима защита от погодных условий!

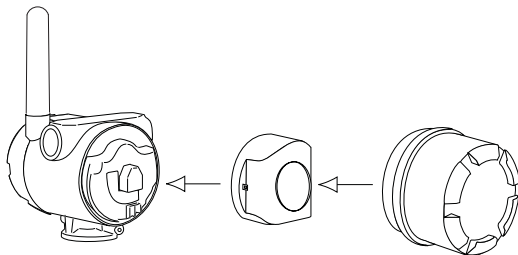
Комплект для выносного монтажа антенны содержит герметик для герметизации соединений БВП, антенну и преобразователь 3051S или 3051SMV. Герметик для коаксиальных кабелей должен быть нанесен в достаточном количестве для обеспечения работоспособности беспроводной полевой сети. См. Рис. 6 для получения подробной информации о применении герметика для коаксиальных кабелей.

Рисунок 6. Применение герметика для соединений коаксиальных кабелей



3.0 Подключение модуля питания

1. Снимите крышку корпуса со стороны клеммного блока.
2. Подключите черный модуль питания.



4.0 Подстройка измерительного преобразователя

Примечание.

Датчики поставляются полностью откалиброванными в соответствии с заказом или заводскими настройками полного диапазона (шкала = верхнее предельное значение диапазона).

4.1 Подстройка нуля

Подстройка нуля — это одноточечная процедура регулировки, используемая для компенсации влияния положения монтажа и давления в линии. Прежде чем выполнять подстройку нуля, убедитесь, что уравнительный клапан открыт и все колена заполнены жидкостью до нужного уровня.

Если смещение нуля составляет менее 3 % фактического, следуйте приведенным ниже инструкциям [Использование полевого коммуникатора](#), чтобы выполнить подстройку нуля.

Использование полевого коммуникатора

Горячие клавиши HART®	Шаги
3, 5, 1, 3	<ol style="list-style-type: none"> 1. Выровняйте давление или сбросьте давление в измерительном преобразователе и подключите полевой коммуникатор. 2. Введите последовательность горячих клавиш HART в меню. 3. Следуйте указаниям по выполнению подстройки нуля.

Способ подключения полевого коммуникатора представлен на [Рис. 2 на стр. 4](#).

Примечание.

Операция подстройки нуля может быть также выполнена с помощью конфигуратора AMS™ Wireless Configurator после того, как устройство начнет работать в составе сети.

5.0 Закройте крышку корпуса

Закройте крышку корпуса и затяните ее в соответствии с требованиями техники безопасности. Обязательно обеспечьте надлежащую герметичность путем установки крышки корпуса электроники таким образом, чтобы металл прикоснулся к металлу. Не допускайте чрезмерной затяжки.

6.0 Проверка работоспособности

Проверку работоспособности устройства можно выполнить одним из четырех способов:

- На самом устройстве посредством ЖК-индикатора
- С использованием полевого коммуникатора
- Через встроенный веб-интерфейс шлюза
- С помощью конфигуратора AMS Wireless Configurator

6.1 Локальный ЖК-индикатор

На ЖК-индикаторе отображаются выходные значения в зависимости от частоты обновления беспроводного устройства. Коды ошибок и прочие сообщения ЖК-индикатора представлены в руководствах по беспроводным устройствам 3051S и 3051SMV. Нажмите кнопку **Diagnostic** (Диагностика) и удерживайте ее в течение пяти секунд, чтобы отобразились окна *TAG* (Метка), *Device ID* (устройства), *Network ID* (Идентификатор сети), *Network Join Status* (Состояние подключения к сети) и *Device Status* (Состояние устройства).

Поиск сети	Присоединение к сети	Подключено с ограниченной пропускной способностью	Подключено
			

6.2 Полевой коммуникатор

Для осуществления беспроводной связи по протоколу HART требуется описание устройства для беспроводных преобразователей 3051S и 3051SMV. Способ подключения полевого коммуникатора

представлен на Рис. 2 на стр. 4.

Функция	Последовательность горячих клавиш	Пункты меню
Связь (Communications)	3, 4	Join Status (Состояние соединения) , Wireless Mode (Беспроводный режим связи), Join Mode (Режим соединения), Number of Available Neighbors (Количество доступных соседних узлов), Number of Advertisements Heard (Количество принятых посылок), Number of Join Attempt (Количество попыток соединения)

6.3 Беспроводной шлюз

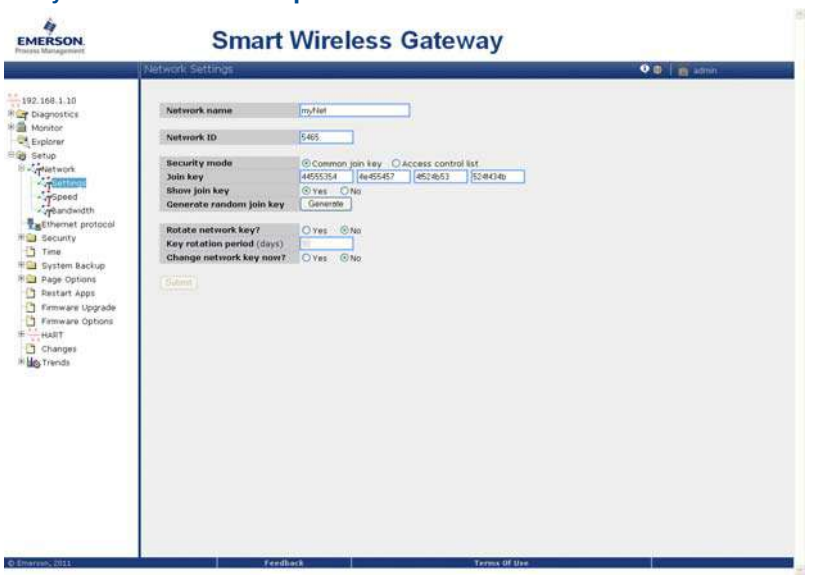
В окне встроенного веб-интерфейса шлюза перейдите на страницу *Explorer > Status* (Проводник > Состояние). На этой странице показано, подключен ли прибор к сети и поддерживает ли он связь надлежащим образом.

Примечание.

Процесс соединения прибора с сетью может занять несколько минут.

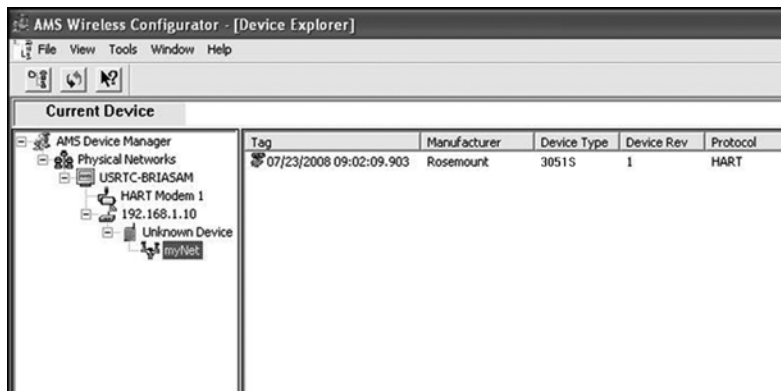
Дополнительная информация содержится в [кратком руководстве по установке](#) беспроводного шлюза.

Рисунок 7. Сетевые настройки шлюза



6.4 AMS Wireless Configurator

После установления соединения прибора с сетью оно отобразится в окне AMS Wireless Configurator, как показано ниже.



6.5 Поиск и устранение неисправностей

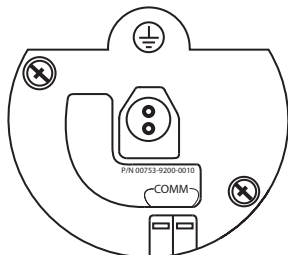
Если прибор не подключился к сети после включения питания, то проверьте правильность конфигурирования параметров Network ID (Идентификатор сети) и Join Key (Ключ присоединения), а также проверьте, включен ли режим Active Advertising (Активное оповещение) на шлюзе. Идентификатор сети и ключ присоединения устройства должны совпадать с аналогичными параметрами шлюза.

Значения параметров Network ID и Join Key можно получить от шлюза на странице *Setup > Network > Settings* (Установка > Сеть > Настройки) веб-интерфейса (см. Рис. 7 на стр. 13). Идентификатор сети и ключ присоединения беспроводного устройства можно изменять, используя следующую последовательность горячих клавиш.

Функция	Последовательность горячих клавиш	Пункты меню
Связь (Communications)	3, 4	Join Status (Состояние соединения), Wireless Mode (Беспроводный режим связи), Join Mode (Режим соединения), Number of Available Neighbors (Количество доступных соседних узлов), Number of Advertisements Heard (Количество принятых посылок), Number of Join Attempt (Количество попыток соединения)

7.0 Справочная информация

Рисунок 8. Схема клеммного блока



Способ подключения полевого коммуникатора представлен на Рис. 2 на стр. 4.

Табл. 2. Последовательности горячих клавиш

Функция	Последовательность горячих клавиш	Пункты меню
Информация об устройстве ⁽¹⁾	2, 2, 9	Manufacturer (Производитель), Model (Модель), Final Assembly Number (Номер сборки), Universal (Универсальное), Field Device (Полевой прибор), Software (Программное обеспечение), Hardware (Аппаратное обеспечение), Descriptor (Дескриптор), Message (Сообщение), Date (Дата), Model Number I, II, III (Номер модели), SI Unit Restriction (Ограничение единиц СИ), Country (Страна)
Пошаговая настройка	2, 1	Configure Basic Setup (Базовые настройки), Zero Sensor Trim (Установка нуля сенсора), Join Device to Network (Присоединение устройства к сети), Update Rate (Частота обновления данных), Device Display (Дисплей устройства), Alert Setup (Настройки предуп. сигналов), Scaled Variable (Масштабированные переменные)
Ручная настройка	2, 2	Configure (Конфигурировать), Manual Setup (Настройка вручную), Wireless (Беспроводная связь), Pressure (Давление), Device Temperatures (Температура прибора), Device Information (Информация о приборе), Display (Дисплей), Other (Прочие настройки)
Беспроводная связь	2, 2, 1	Network ID (Идентификатор сети), Join Device to Network (Присоединение устройства к сети), Configure Update Rate (Конфигурирование периода обновления), Configure Broadcast Power Level (Конфигурирование уровня мощности передачи), Power Mode (Режим питания), Power Source (Источник питания)

1. При эксплуатации устройства 3051SMV используйте последовательность горячих клавиш 2, 2 и после этого перейдите на вкладку *Device Information* (Информация об устройстве).

8.0 Сертификация изделия

Ред. 2.2

8.1 Информация о соответствии директивам Европейского союза

Копия декларации соответствия директивам ЕС приведена в конце краткого руководства. Актуальная редакция декларации соответствия директивам ЕС находится на веб-сайте Emerson.com/Rosemount.

8.2 Соответствие требованиям к телекоммуникационному оборудованию

Все беспроводные устройства требуют сертификации для подтверждения их соответствия нормативам относительно использования радиочастотного диапазона. Изделия этого типа требуют сертификации почти во всех странах.

Компания Emerson сотрудничает с государственными учреждениями всего мира, чтобы поставлять полностью совместимые изделия и исключить риск нарушения государственных директив или законов, регламентирующих использование беспроводных устройств.

8.3 Сертификация FCC и IC

Это устройство соответствует части 15 правил FCC. Эксплуатация оборудования подлежит соблюдению следующих условий: устройство не должно создавать вредных помех. Устройство должно допускать прием любых помех, в том числе помех, которые могут вызвать нежелательную реакцию. Устройство должно быть установлено таким образом, чтобы удаление антенны от любого из находящихся рядом лиц составляло не менее 20 см.

8.4 Сертификация для работы в обычных зонах

Данный продукт прошел процедуру контроля и испытаний, и его конструкция признана отвечающей основным требованиям к электрической и механической частям и требованиям к пожарной безопасности. Контроль и испытания проводились Национальной испытательной лабораторией (NRTL), имеющей аккредитацию Управления США по охране труда и промышленной гигиене (OSHA).

8.5 Установка оборудования в Северной Америке

Национальный электротехнический кодекс США (NEC®) и Электротехнические нормы и правила Канады (CEC) позволяют использовать оборудование с маркировкой раздела в зонах и с маркировкой зоны в разделах. Отмеченное оборудование должно быть пригодно по классификации помещения, газу и температурному классу. Данная информация ясно обозначена в соответствующих сводах правил.

8.6 США

- I5** Сертификат США по искробезопасности (IS), невоспламеняемости (NI), защите от воспламенения пыли (DIP)
 Сертификат: FM 3027705
 Стандарты: FM класс 3600 - 2011, FM класс 3610 - 2010, FM класс 3611 - 2004, FM класс 3810 - 2005, NEMA® 250 - 2003
 Маркировка: IS CL I, DIV 1, GP A, B, C, D; CL II, DIV 1, GP E, F, G; CL III T4;
 Класс 1, зона 0 AEx ia IIC T4; NI CL 1, DIV 2, GP A, B, C, D T4;
 DIP класс II, раздел 1, группы E, F, G; класс III, T5;
 T4(-50 °C ≤ T_a ≤ +70 °C)/T5(-50 °C ≤ T_a ≤ +85 °C);
 при подключении по чертежу Rosemount 03151-1000; тип 4X


Особые условия для безопасной эксплуатации (X)

1. Беспроводные измерительные преобразователи 3051S и SMV должны использоваться только с комплектом батарей 701PBKKF Rosemount или с источником бесперебойного питания Vibration Harvester.
2. Измерительный преобразователь может содержать более 10 % алюминия, что представляет потенциальную опасность возгорания от трения.
3. Поверхностное удельное сопротивление антенны превышает 1 ГОм. Чтобы избежать накопления электростатического заряда, нельзя протирать или очищать корпус растворителем или сухой тканью.

8.7 Канада

- I6** Сертификат искробезопасности CSA
 Сертификат: CSA 1143113
 Стандарты: CAN/CSA C22.2 № 0-10, CSA стандарт C22.2 № 30-M1986, CAN/CSA C22.2 № 94-M91, CSA стандарт C22.2 № 142-M1987, CSA стандарт C22.2 № 157-92, ANSI/ISA 12.27.01-2003, CSA стандарт C22.2 № 60529:05
 Маркировка: искробезопасность, класс I, раздел 1; подходит для применения в соответствии с требованиями класса 1, зона 0, IIC, T3C;
 при подключении согласно чертежу Rosemount 03151-1010; тип 4X

8.8 Европа

- I1** Сертификат искробезопасности ATEX
 Сертификат: Baseefa13ATEX0127X
 Стандарты: EN 60079-0:2012, EN 60079-11:2012
 Маркировка:  II 1 G Ex ia IIC T4 Ga, T4(-60 °C ≤ T_a ≤ +70 °C)

Особые условия для безопасной эксплуатации (X)

1. Корпуса беспроводных моделей 3051S и 3051SMV могут быть выполнены из алюминиевого сплава и покрыты полиуретановой краской; однако необходимо обеспечить защиту корпуса от ударов или трения при расположении в Зонах 0.
2. Поверхностное удельное сопротивление антенны превышает 1 ГОм.Ω Во избежание накопления электростатического заряда ее не следует протирать или очищать растворителями либо сухой тканью.

8.9 Международные сертификаты

- I7** Сертификат искробезопасности IECEx
 Сертификат: IECEx BAS 13.0068X
 Стандарты: IEC 60079-0:2011, IEC 60079-11:2011
 Маркировка: Ex ia IIC T4 Ga, T4(-60 °C ≤ T_a ≤ +70 °C)

Особые условия для безопасной эксплуатации (X)

1. Корпуса беспроводных моделей 3051S и 3051SMV могут быть выполнены из алюминиевого сплава и покрыты полиуретановой краской; однако необходимо обеспечить защиту корпуса от ударов или трения при расположении в Зонах 0.
2. Поверхностное удельное сопротивление антенны превышает 1 ГОм. Во избежание накопления электростатического заряда ее не следует протирать или очищать растворителями либо сухой тканью.

8.10 Бразилия

I2 Сертификат искробезопасности INMETRO

Сертификат: UL-BR 14.0760X

Стандарты: ABNT NBR IEC60079-0:2008 + Errata 1:2011, ABNT NBR IEC60079-11:2009

Маркировка: Ex ia IIC T4 Ga, T4(-60 °C ≤ T_a ≤ +70 °C)**Особое условие для безопасной эксплуатации (X)**

1. См. сертификат.

8.11 Китай

I3 Китайский сертификат искробезопасности

Сертификат: 3051S беспроводные: GYJ161250X

3051SFx: GYJ11.1707X [расходомеры]

Стандарты: GB3836.1-2010, GB3836.4-2010, GB3836.20-2010

Маркировка: Ex ia IIC T4 Ga, T4 (-60 ~ 70 °C)

Особое условие для безопасной эксплуатации (X)

1. См. соответствующий сертификат.

Примечание.

В настоящее время не поставляется с беспроводными многопараметрическими измерительными преобразователями 3051S.

8.12 Япония

I4 Сертификат искробезопасности TIIS

Сертификаты: TC18649, TC18650, TC18657

Маркировка: Ex ia IIC T4 (-20 ~ 60 °C)

Примечание.

В настоящее время не поставляется с беспроводными многопараметрическими измерительными преобразователями 3051S.

8.13 Технический регламент Таможенного союза (ЕАС): Беларусь, Казахстан, Россия

IM Сертификат искробезопасности ЕАС

Сертификат: RU C-US.AA87.B.00094

Маркировка: 0Ex ia IIC T4 Ga (-60 °C ≤ T_{окр.} ≤ +70 °C)**Особое условие для безопасной эксплуатации (X)**

1. См. сертификат для особых условий.

8.14 Республика Корея

IP Корейский сертификат искробезопасности
Сертификат: 12-KB4BO-0202X, 12-KB4BO-0203X
Маркировка: Ex ia IIC T4, ($-60\text{ °C} \leq T_a \leq +70\text{ °C}$)

Особое условие для безопасной эксплуатации (X)

1. См. сертификат для особых условий.




Примечание.

В настоящее время не поставляется с беспроводными многопараметрическими измерительными преобразователями 3051S.

8.15 Сочетания сертификатов

KQ Комбинация сертификатов I1, I5 и I6

Рисунок 9. Декларация соответствия беспроводного измерительного преобразователя 3051S Директивам ЕС

	Декларация соответствия ЕС № RMD 1099 ред. I	
Мы, представители компании		
Rosemount, Inc. 8200 Market Boulevard Chanhassen, MN 55317-9685 USA (США),		
заявляем с полной ответственностью, что изделие		
Беспроводной измерительный преобразователь давления Rosemount™ 3051S и 300S Беспроводные измерительные преобразователи давления для расходомера 3051SFx, и 3051SMV и 300SMV		
производства		
Rosemount, Inc. 8200 Market Boulevard Chanhassen, MN 55317-9685 USA (США),		
к которому относится настоящая Декларация, соответствует положениям директив Европейского союза, включая последние поправки, как указано в приложении.		
Заявление о соответствии основано на применении согласованных стандартов и, если применимо или необходимо, сертификации уполномоченными органами Европейского союза, как указано в приложении.		
	Вице-президент по глобальному качеству	
(подпись)	(Должность)	
Крие Лапуан (Chris LaPoint)	01.02.2019; г. Шакопи, штат Миннесота (США)	
(Фамилия, имя)	(дата и место выпуска)	
Стр. 1 из 3		



Декларация соответствия ЕС № RMD 1099 ред. I



Директива по ЭМС (2014/30/EU)

Согласованные стандарты:
EN 61326-1:2013
EN 61326-2-3:2013

Директива ЕС по радиооборудованию (RED) 2014/53/EU

Согласованные стандарты:
EN 300 328, V2.1.1
EN 301 489-1, V2.2.0
EN 301 489-17, V3.2.0
EN 61010-1:2010
EN 62311:2008

Директива для оборудования, работающего под давлением (2014/68/EC)

Rosemount™ 3051S_CA4; 3051S_CD2, 3, 4, 5 (также в варианте исполнения P0 и P9)

Сертификат оценки системы качества (QS) – EC № 12698-2018-CE-ACCREDIA
Оценка соответствия требованиям модуля H

Другие используемые стандарты:

ANSI / ISA 61010-1:2004
IEC 60770-1:1999

Примечание – предшествующий сертификат *PED № 59552-2009-CE-HOU-DNV*

Все остальные преобразователи давления Rosemount™ 3051S и 3051SMV

Надлежащая инженерная практика

Устройства крепления измерительного преобразователя: Разделительная мембрана, технологический фланец или коллектор

Надлежащая инженерная практика

Преобразователи давления и расходомеры Rosemount серии 3051SFx

См. декларацию о соответствии DS11000



Декларация соответствия ЕС

№ RMD 1099 ред. I



Директива ATEX (2014/34/ЕС)

Baseefa13ATEX0127X – Сертификат искробезопасности

Группа оборудования II, категория 1 G

Ex ia IIC T4 Ga

Согласованные стандарты:

EN 60079-0:2012+A11:2013

EN 60079-11:2012

Уполномоченный орган по оборудованию, работающему под давлением

DNV GL Business Assurance Italia S.r.l. [уполномоченный орган №: 0496]

Via Energy Park 14, N-20871

Vimercate (MB), Италия (Italy)

Примечание – оборудование, изготовленное до 20 октября 2018 года, может быть маркировано предыдущим номером уполномоченного органа PED; предыдущая информация уполномоченного органа PED была следующей:

Det Norske Veritas (DNV) [уполномоченный орган № 0575]

Veritasveien 1, N-1322

Hovik, Norway (Норвегия)

Уполномоченные органы ATEX

SGS FIMCO OY [уполномоченный орган № 0598]

P.O. Box 30 (Särkiniementie 3)

00211 HELSINKI

Finland (Финляндия)

Уполномоченный орган ATEX по обеспечению качества

SGS FIMCO OY [уполномоченный орган № 0598]

P.O. Box 30 (Särkiniementie 3)

00211 HELSINKI

Finland (Финляндия)

含有China RoHS管控物质超过最大浓度限值的部件型号列表 Rosemount 3051S
List of Rosemount 3051S Parts with China RoHS Concentration above MCVs

部件名称 Part Name	有害物质 / Hazardous Substances					
	铅 Lead (Pb)	汞 Mercury (Hg)	镉 Cadmium (Cd)	六价铬 Hexavalent Chromium (Cr +6)	多溴联苯 Polybrominated biphenyls (PBB)	多溴联苯醚 Polybrominated diphenyl ethers (PBDE)
电子组件 Electronics Assembly	X	O	O	O	O	O
壳体组件 Housing Assembly	X	O	O	X	O	O
传感器组件 Sensor Assembly	X	O	O	X	O	O

本表格系依据SJ/T11364的规定而制作。

This table is proposed in accordance with the provision of SJ/T11364.

O: 意为该部件的所有均质材料中该有害物质的含量均低于GB/T 26572所规定的限量要求。

O: Indicate that said hazardous substance in all of the homogeneous materials for this part is below the limit requirement of GB/T 26572.

X: 意为在该部件所使用的所有均质材料里，至少有一类均质材料中该有害物质的含量高于GB/T 26572所规定的限量要求。

X: Indicate that said hazardous substance contained in at least one of the homogeneous materials used for this part is above the limit requirement of GB/T 26572.

Краткое руководство по установке
00825-0207-4802, ред. HE
март 2019 г.

Emerson Automation Solutions
Россия, 115054, г. Москва,
ул. Дубининская, 53, стр. 5
Телефон: +7 (495) 995-95-59
Факс: +7 (495) 424-88-50
Info.Ru@Emerson.com
www.emerson.ru/automation

Азербайджан, AZ-1025, г. Баку
Проспект Ходжалы, 37
Demirchi Tower
Телефон: +994 (12) 498-2448
Факс: +994 (12) 498-2449
e-mail: Info.Az@Emerson.com

Казахстан, 050012, г. Алматы
ул. Толе Би, 101, корпус Д, Е, этаж 8
Телефон: +7 (727) 356-12-00
Факс: +7 (727) 356-12-05
e-mail: Info.Kz@Emerson.com

Украина, 04073, г. Киев
Куреневский переулок, 12,
строение А, офис А-302
Телефон: +38 (044) 4-929-929
Факс: +38 (044) 4-929-928
e-mail: Info.Ua@Emerson.com

Промышленная группа "Метран"
Россия, 454003, г. Челябинск,
Новоградский проспект, 15
Телефон: +7 (351) 799-51-52
Факс: +7 (351) 799-55-90
Info.Metran@Emerson.com
www.metran.ru

Технические консультации по выбору и применению
продукции осуществляет Центр поддержки Заказчиков
Телефон: +7 (351) 799-51-51
Факс: +7 (351) 799-55-88

Актуальную информацию о наших контактах смотрите на сайте www.emerson.ru/automation



Emerson Ru&CIS



twitter.com/EmersonRuCIS



www.facebook.com/EmersonCIS



www.youtube.com/user/EmersonRussia

Стандартные условия и положения о порядке сбыта приведены на веб-странице

www.Emerson.com/en-us/pages/Terms-of-Use.aspx.

Логотип Emerson является товарным знаком и знаком обслуживания компании Emerson Electric Co.

Наименования AMS, MultiVariable, SmartPower, Rosemount и логотип Rosemount являются товарными знаками Emerson Process Management.

HART и WirelessHART являются зарегистрированными товарными знаками FieldComm Group.

NEMA является зарегистрированной торговой маркой и маркой обслуживания ассоциации National Electrical Manufacturers Association.

National Electrical Code является зарегистрированным товарным знаком ассоциации National Fire Protection Association, Inc.

Все прочие товарные знаки являются собственностью соответствующих владельцев.

© 2019 Emerson. Все права защищены.

ROSEMOUNT™



EMERSON™