



РУКОВОДСТВО ПО ЭКСПЛУАТАЦИИ

SIL 2 Изолирующий драйвер, HART,
монтируемый на DIN рейке и терминальной плате
Модели D6020S, D6020D



Общее описание:

Одно- и двухканальные драйверы D6020S и D6020D - это модули аналоговых выходов для применений, требующих уровень функциональной безопасности SIL 2 (в соответствии со стандартом МЭК 61508:2010 ред. 2), в системах, связанных с обеспечением безопасности на производствах с повышенным риском. Они обеспечивают гальваническую развязку и передачу сигналов 4-20 мА от контроллера на нагрузку до 700 Ом. Имеют высокую нагрузочную способность: 15 В при токе 20 мА в сочетании с низким падением напряжения на входах. Допускают двухстороннюю передачу коммуникационных сигналов для HART позиционеров. В диапазоне входных сигналов 4-20 мА разомкнутая или короткозамкнутая полевая цепь представляет высокое входное сопротивление для выхода управляющего контроллера. При обрыве или коротком замыкании цепи срабатывает (выключается) транзистор аварийного выхода и активируется (включается) кумулятивный выход аварийной сигнализации на шине Power Bus. Аварийный выходной сигнал для каждого канала можно обеспечить, если модули монтируются на объединительной плате. Кроме этого в одноканальном модуле D6020S на клеммном блоке имеется выход аварийной сигнализации на транзисторе с открытым коллектором. Система обнаружения короткого замыкания (могут выбираться два разных уровня) включается с помощью DIP-переключателей.

Модули устанавливаются на стандартной DIN-рейке с шиной или без шины Power Bus, или на терминальной плате.

Сертификат менеджмента функциональной безопасности:

Компания G.M. International сертифицирована TUV на соответствие ее менеджмента требованиям стандарта МЭК 61508:2010, часть 1, параграфы 5-6 для систем, связанных с обеспечением безопасности, с уровнем до SIL3 включительно.



Технические данные

Питание: 24 В пост. номинально (от 18 до 30 В пост.), защита от обратной полярности, уровень пульсаций ≤ 5 Vpp, внутренний предохранитель 2 А с задержкой.

Потребляемый ток при 24 В: 70 мА для двухканального D6020D, 35 мА для одноканального D6020S при выходном токе 20 мА на нагрузке 500 Ом.

Рассеиваемая мощность: 1.30 Вт для двухканального D6020D и 0.65 Вт для одноканального D6020S при напряжении питания 24 В и выходном токе 20 мА на нагрузке 500 Ом.

Изоляция (тестовое напряжение): Выход / вход 2.5 кВ; Выход / Питание 2.5 кВ; Выход / Аварийный выход 2.5 кВ; Вход / Питание 500 В; Между входами 500 В;

Вход / Аварийный выход 500 В; Аварийный выход / Питание 500 В; Между аварийными выходами 500 В.

Вход: 4 - 20 мА, падение напряжения на входе ≤ 2.5 В, защита от обратной полярности в нормальном режиме. Входное сопротивление ≥ 5 КОм при обнаружении неисправности полевого контура (ток ≈ 2 мА при напряжении 10 - 30 В пост.).

Выход: 4 - 20 мА на нагрузке до 700 Ом.

Время реакции: 25 мс (при скачке уровня сигнала с 0 до 100 %).

Выходные пульсации: ≤ 20 мВ эфф. на коммуникационной нагрузке 250 Ом в диапазоне частот 0.5 - 2.5 КГц.

Частотный диапазон: 0.5 - 2.5 КГц в пределах 3 дБ в обоих направлениях (HART протокол).

Обнаружение неисправностей:

Обнаруживаются обрыв и короткое замыкание полевого контура; обнаружение короткого замыкания отключается с помощью DIP-переключателя.

Обнаружение короткого замыкания выхода: Сопротивление нагрузки < 50 Ом или < 100 Ом, выбирается DIP-переключателем (ток срабатывания ≈ 2 мА).

Обнаружение обрыва: Сопротивление нагрузки $> (21 \text{ В} / \text{Ток в контуре}) - 300$ Ом (например, если ток в контуре = 20 мА: сопротивление нагрузки $> (21 \text{ В} / 20 \text{ мА}) - 300$ Ом = 750 Ом).

Аварийная сигнализация: Оптоизолированный SPST транзистор с открытым коллектором (выход обесточивается в аварийной ситуации). Может использоваться при установке модулей D6020D на объединительной плате. Для D6020S аварийный выход есть и на клеммном блоке безопасной зоны.

Параметры транзистора с открытым коллектором: 100 мА при 35 В пост. (падение напряжения ≤ 1.5 В).

Ток утечки: ≤ 50 мкА при 35 В пост.

Время реакции: ≤ 30 мс, номинально.

Метрологические характеристики:

Соответствуют номинальным условиям: напряжение питания 24 В, сопротивление нагрузки 250 Ом, температура окружающей среды 23 ± 1 °С.

Основная приведенная погрешность: $\leq \pm 0.1$ % от полной шкалы.


Нелинейность: $\leq \pm 0.1$ % от полной шкалы.

Влияние напряжения питания: $\leq \pm 0.02$ % от полной шкалы при изменении напряжения питания от минимального до максимального значения.

Влияние сопротивления нагрузки: $\leq \pm 0.1$ % от полной шкалы при изменении сопротивления нагрузки от 0 до 100%.

Дополнительная температурная погрешность: $\leq \pm 0.01$ % от полной шкалы для нуля и максимального значения диапазона на 1 °С изменения температуры.

Соответствие:

 Соответствуют требованиям маркировки CE, директивам ЕС 2014/30/EU EMC, 2014/35/EU LVD, 2011/65/EU RoHS, TP TC 020/2011 (ЭМС).

Условия окружающей среды:

Рабочие: Диапазон температур от -40 до +70 °С, отн. влажность 95%, до 55 °С.

Хранение: Диапазон температур от -45 до +80 °С.

Сертификаты:



Сертификат TUV о соответствии стандарту IEC 61508:2010 ред. 2.

Сертификат TUV No. C-IS-236198-09 функциональной безопасности SIL 3 согласно IEC 61508:2010 ред. 2, для менеджмента функциональной безопасности.

Монтаж:

На DIN-рейке Т35, с шиной или без шины Power Bus, или на объединительной плате.

Вес: D6020D – около 145 грамм, D6020S - 120 грамм.

Подключение: с помощью поляризованных съемных клеммных блоков с винтовыми клеммами, рассчитанными на провода сечением до 2.5 мм².

Степень защиты: IP 20.

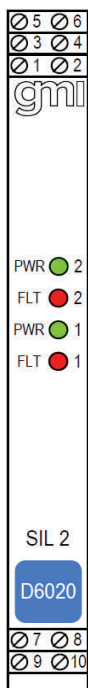
Габариты: Ширина 12.5 мм, глубина 123 мм, высота 120 мм.

Информация для заказа

Модель:	D6020
1 канал	S
2 канала	D

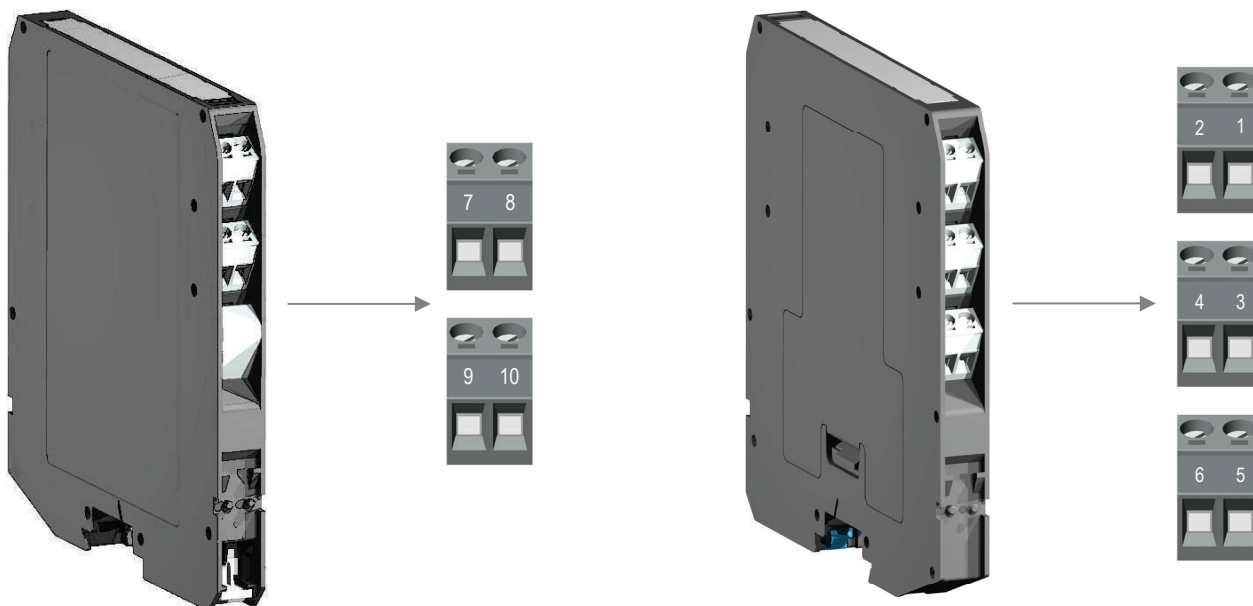
Принадлежности для шины Power Bus и для DIN рейки:
 Разъем JDFT049 Крышка и фиксатор MCHP196
 Клеммный блок (вилка) MOR017 Клеммный блок (розетка) MOR022

Передняя панель и основные характеристики



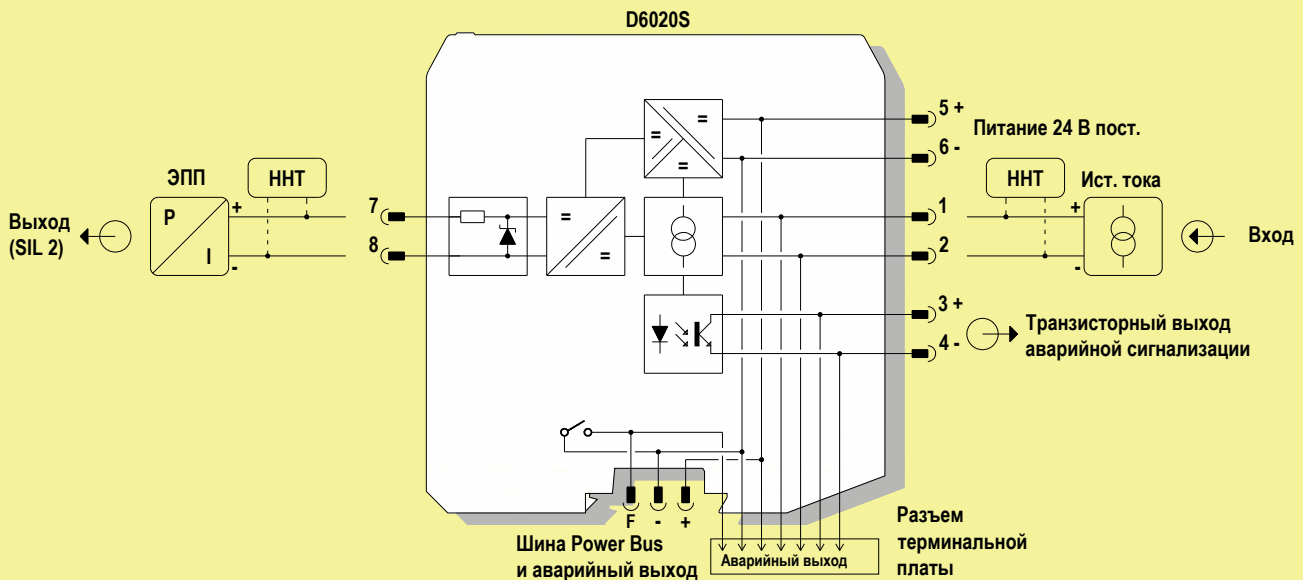
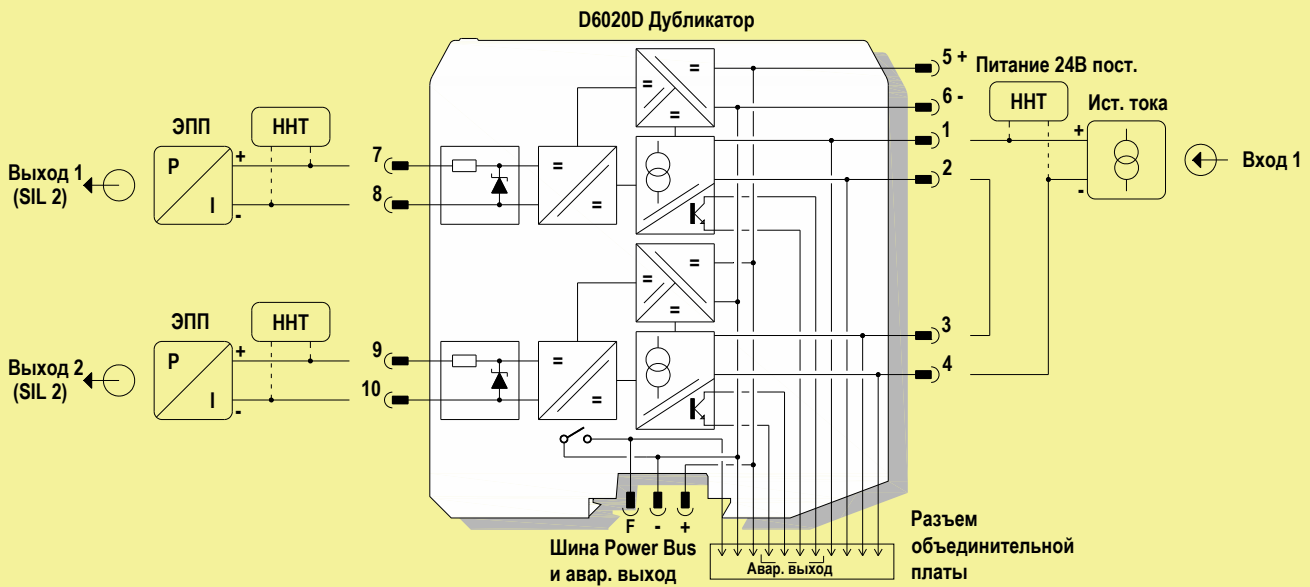
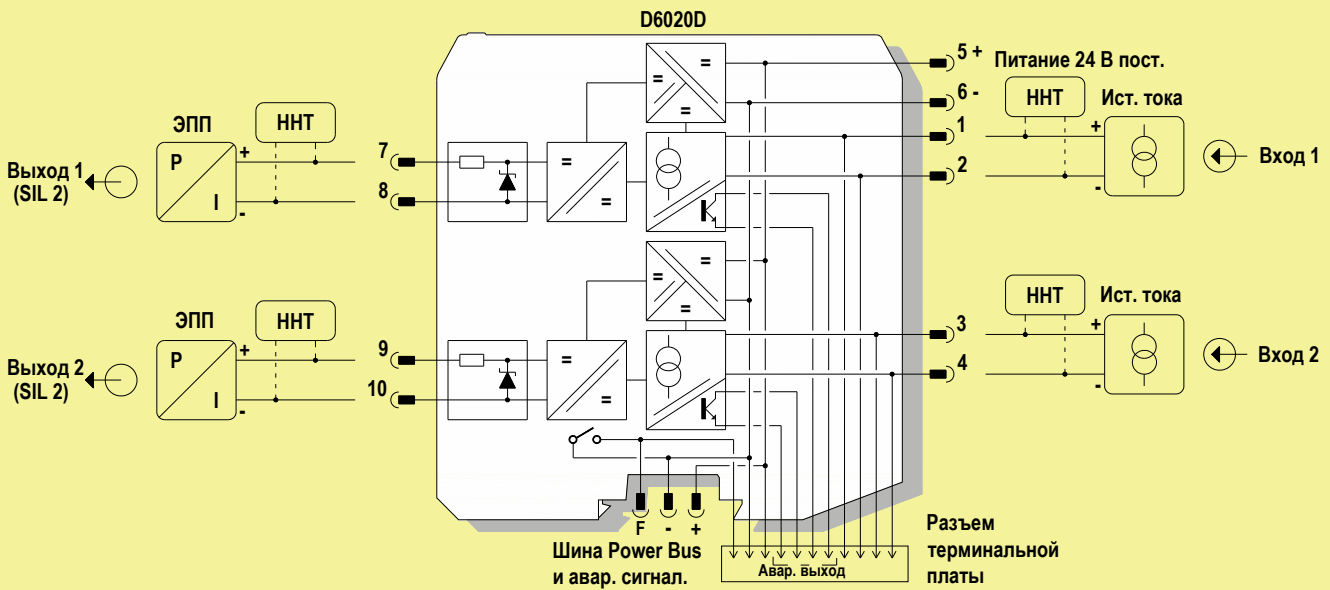
- SIL 2 в соответствии с IEC 61508:2010 ред. 2 для Tproof = 10 / 20 лет ($\leq 10\%$ / $> 10\%$ общей SIF)
- PF Davg (1 год) 9.33 E-05, SFF 86.65 %
- Систематическая возможность SIL 3
- 2 полностью независимых каналов
- 4-20 мА входной и выходной сигналы
- HART совместимые.
- Сигнализация об обрыве и замыкании полевого контура, отдельная для каждого канала и кумулятивная.
- Высокая точность.
- Гальваническая изоляция всех трех портов: вход / выход / питание.
- ЭМС соответствует стандартам EN61000-6-2, EN61000-6-4, EN61326-1, EN61326-3-1 для систем безопасности.
- Конфигурирование с помощью DIP-переключателей.
- Сертификат TUV для функциональной безопасности.
- Высокая плотность, два канала в одном модуле.
- Простой монтаж на DIN рейке с шиной или без шины Power Bus, съемные клеммные блоки, или на терминальной плате.

Подключение клеммных блоков



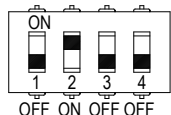
- | | |
|-----------|--|
| 7 | + Выход канал 1 для электропневматического преобразователя |
| 8 | - Выход канал 1 для электропневматического преобразователя |
| 9 | + Выход канал 2 для электропневматического преобразователя |
| 10 | - Выход канал 2 для электропневматического преобразователя |

- | | |
|----------|---|
| 1 | + Вход канал 1 |
| 2 | - Вход канал 1 |
| 3 | + Вход канал 2 (+ Аварийный выход у D5020S) |
| 4 | - Вход канал 2 (+ Аварийный выход у D5020S) |
| 5 | + Питание 24 В пост. |
| 6 | - Питание 24 В пост. |

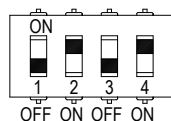


Configuration

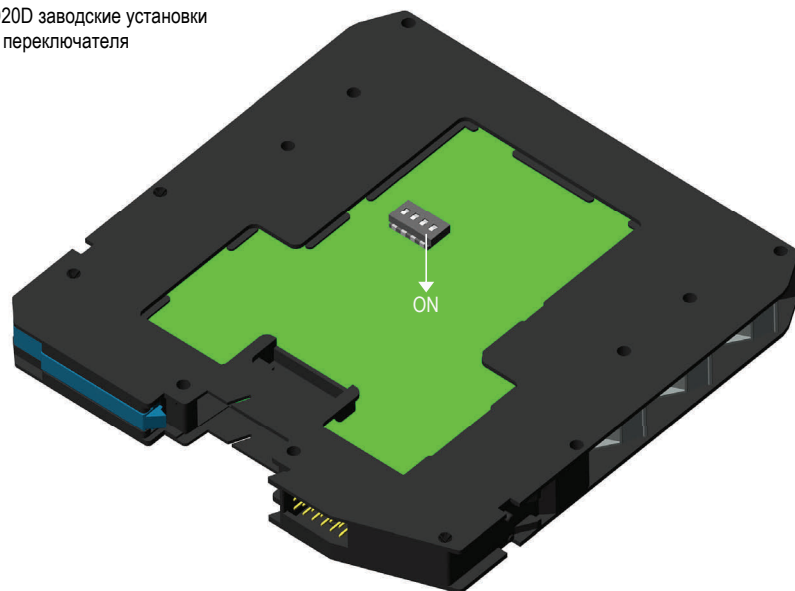
DIP-переключатель обнаружения короткого замыкания



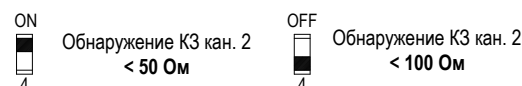
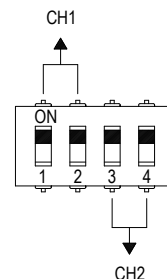
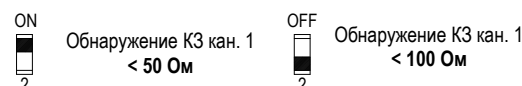
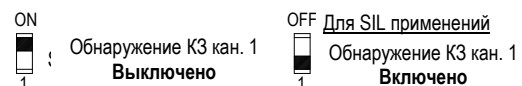
D6020S заводские установки DIP переключателя



D6020D заводские установки DIP переключателя



ния расположен на плате. Этот переключатель включает обнаружение



Внимание

Модули D6020 должны монтироваться, эксплуатироваться и обслуживаться только квалифицированным персоналом, согласно соответствующим национальным международным стандартам и правилам. Нарушение правил монтажа и эксплуатации может создать риск повреждения оборудования и угрозу здоровью персонала. Модули не могут ремонтироваться пользователем самостоятельно, для ремонта их необходимо передать производителю или его уполномоченным представителям.

Работа

D6020 изолирует и передает сигнал 4-20 мА от контроллера на нагрузку до 700 Ом. Он имеет высокую выходную нагрузочную способность 15 В при 20 мА в сочетании с низким падением напряжения на входных клеммах. Он допускает двунаправленную передачу коммуникационных сигналов для HART позиционера. Во входном диапазоне 4-20 мА обрыв или короткое замыкание полевой линии отображается высоким сопротивлением для цепи управляющего устройства и приводит в действие (обесточивает) выходной транзистор канала аварийной сигнализации, а также активирует кумулятивный выход аварийной сигнализации, доступный на разъеме шины Power Bus. Выходной сигнал неисправности для каждого канала возможен при установке модуля на терминальную плату. Кроме того, одноканальный D6020S обеспечивает выход на транзисторе с открытым коллектором на клеммных колодках. Обнаружение короткого замыкания может быть включено (можно выбрать два разных уровня) или отключено с помощью DIP-переключателя.

Наличие питания, а также целостность или неисправность устройства и соединительной линии отображаются сигнальными светодиодами (зеленый для питания и красный

Установка

Модули D6020 имеют пластиковый корпус, приспособленный для установки на стандартной DIN рейке T-35 с шиной Power Bus или без нее, или на заказной объединительной плате. Модули могут устанавливаться в любом положении во всем диапазоне температур окружающей среды.

Электрические подключения выполняются проводами сечением до 2.5 мм². Они подключаются к съемным поляризованным клеммным колодкам с винтовыми зажимами, которые могут вставляться и сниматься с модулей при включенном питании, без риска каких-либо повреждений. Сечение проводов соединительных кабелей должно соответствовать току и длине кабеля.

В разделе "Функциональные схемы" и на боковой поверхности модулей показаны все схемы возможных подключений модулей. Проверьте назначение и расположение каждой клеммы, используя соответствующую схему подключения, например:

Подключите питание 24 В пост.к клеммам "5" (плюс) и "6" (минус).

Для D6020S подключите плюсовой вход канала 1 к клемме "1" и минусовой к клемме "2".

Для D6020D кроме указанных выше подключений первого канала подключите плюсовой вход канала 2 к клемме "3" минусовой к клемме "4".

Для D6020S подключите плюсовой выход канала аварийной сигнализации к клемме "3" минусовой к клемме "4".

Для D6020S подключите плюсовой выход канала для электропневматического преобразователя к клемме "7" и минусовой к клемме "8".

Для D6020D кроме указанных выше подключений первого канала подключите в канале 2 плюсовой выход к клемме "9" и минусовой к клемме "10".

Подключите транзисторы аварийного выхода, проверив предварительно соответствие его нагрузочной способности (100 мА при 35 В пост. (падение напряжения ≤ 1.5 В)).

Модули должны быть защищены от загрязнений, пыли, чрезмерных механических (вибрация, удары) и термических воздействий и случайных контактов. Если корпус необходимо очистить, используйте только слегка влажную салфетку, смоченную в растворе моющего средства.

Электростатическая опасность: для исключения опасности электростатического электричества, корпус модулей допускается чистить только влажной антистатической салфеткой. Любые проникновения чистящей жидкости внутрь не допускаются, чтобы предотвратить повреждение модуля.

Любые несанкционированные производителем модификации плат модуля не допускаются. В соответствии со стандартом EN61010 для питания модулей D5062S должны использоваться источники питания с разделительным трансформатором типа SELV (Separated Extra Low Voltage) или SELV-E.

Включение

Перед включением питания убедитесь, что все провода правильно подключены, в частности, провода питания и их полярность, входные и выходные провода. Проверьте проводники на наличие оголенных проводов, которые могут соприкоснуться друг с другом, вызывая опасные нежелательные замыкания. Включите питание, должен гореть зеленый светодиод "PWR", выходной сигнал должен соответствовать входу от контроллера. Если возможно, измените входной сигнал и проверьте соответствующий выход модуля.