

Техническое описание Proline Promass I 100

Расходомер массовый



Сочетает возможности измерения вязкости и расхода со сверхкомпактным преобразователем

Область применения

- Принцип измерения не зависит от физических свойств жидкости, таких как вязкость и плотность
- Измерения расхода жидкостей и газов, требующие низкой потери давления и бережного обращения с процессом

Характеристики прибора

- Прямотрубный дизайн с одной измерительной трубкой
- Технология TMB®
- Измерительная трубка из титана
- Робастный сверхкомпактный корпус преобразователя
- Высочайшая степень защиты: IP69K
- Локальный дисплей

Преимущества

- Энергоэффективность – свободное проходное сечение обеспечивает минимальные потери давления.
- Меньше точек измерения процесса – многопараметрическое измерение (расход, плотность, температура).
- Компактный монтаж – не требуются прямые входные и выходные участки.
- Компактный преобразователь – полная функциональность при незначительных габаритах.
- Быстрая настройка без дополнительного программного и аппаратного обеспечения – встроенный веб-сервер.
- Встроенная функция проверки: Heartbeat Technology™.



Содержание

Информация о документе	4	Климатический класс	52
Условные обозначения	4	Степень защиты	52
Принцип действия и архитектура системы	5	Вибростойкость	53
Принцип измерения	5	Ударопрочность	53
Измерительная система	5	Ударопрочность	53
Архитектура оборудования	7	Внутренняя очистка	53
Обеспечение безопасности	7	Электромагнитная совместимость (ЭМС)	53
Вход	8	Технологический процесс	53
Измеряемая величина	8	Диапазон температуры технологической среды	53
Диапазон измерения	8	Плотность	54
Рабочий диапазон измерения расхода	9	Зависимости «давление/температура»	54
Входной сигнал	9	Корпус датчика	57
Выход	10	Пределы расхода	58
Выходной сигнал	10	Потеря давления	58
Сигнал при сбое	11	Давление в системе	58
Данные по взрывозащищенному подключению	13	Теплоизоляция	58
Отсечка при низком расходе	14	Обогрев	59
Гальваническая развязка	14	Вибрации	59
Данные протокола	14	Механическая конструкция	60
Источник питания	24	Размеры в единицах СИ	60
Назначение клемм	24	Размеры в американских единицах	73
Назначение клемм, разъем прибора	31	Масса	81
Сетевое напряжение	34	Материалы	82
Потребляемая мощность	34	Присоединения к процессу	83
Потребление тока	35	Шероховатость поверхности	84
Сбой питания	35	Управление	84
Электрическое подключение	35	Принцип управления	84
Выравнивание потенциалов	40	Локальный дисплей	84
Клеммы	40	Дистанционное управление	84
Кабельные вводы	40	Сервисный интерфейс	86
Спецификация кабелей	40	Сертификаты и нормативы	89
Рабочие характеристики	42	Маркировка CE	89
Эталонные рабочие условия	42	Знак "C-tick"	89
Максимальная погрешность измерения	42	Сертификаты на взрывозащищенное исполнение	89
Повторяемость	44	Санитарная совместимость	90
Время отклика	45	Сертификация HART	90
Влияние температуры окружающей среды	45	Сертификация PROFIBUS	90
Влияние температуры технологической среды	45	Сертификация PROFINET	90
Влияние давления технологической среды	45	Сертификация EtherNet/IP	90
Технические особенности	46	Сертификация Modbus RS485	90
Монтаж	47	Директива по оборудованию, работающему под давлением	90
Место монтажа	47	Другие стандарты и директивы	91
Монтажные позиции	48	Размещение заказа	92
Входные и выходные участки	48	Пакеты прикладных программ	92
Специальные инструкции по монтажу	48	Технология Heartbeat	92
Монтаж искробезопасного защитного барьера Promass 100	50	Концентрация	93
Окружающая среда	50	Вязкость	93
Диапазон температуры окружающей среды	50	Аксессуары	93
Температура хранения	52	Аксессуары к прибору	93

Аксессуары для связи	94
Аксессуары для обслуживания	94
Системные компоненты	95

Сопроводительная документация	95
Стандартная документация	95
Сопроводительная документация для различных приборов	96

Зарегистрированные товарные знаки	96
--	-----------

Информация о документе

Условные обозначения

Электрические символы

Символ	Значение	Символ	Значение
	Постоянный ток		Переменный ток
	Постоянный и переменный ток		Заземление Контакт, заземление которого уже обеспечивается с помощью системы заземления на самом предприятии.
	Подключение защитного заземления Контакт, который должен быть подсоединен к заземлению перед выполнением других соединений.		Эквипотенциальное соединение Соединение, требующее подключения к системе заземления предприятия: в зависимости от национальных стандартов или общепринятой практики можно использовать систему выравнивания потенциалов или радиальную систему заземления.

Описание информационных символов

Символ	Значение
	Допустимо Означает допустимые процедуры, процессы или действия.
	Предпочтительно Означает предпочтительные процедуры, процессы или действия.
	Запрещено Означает запрещенные процедуры, процессы или действия.
	Подсказка Указывает на дополнительную информацию
	Ссылка на документ
	Ссылка на страницу
	Ссылка на схему
	Просмотр

Символы на рисунках

Символ	Значение	Символ	Значение
1, 2, 3, ...	Номера элементов		Серия этапов
A, B, C, ...	Виды	A-A, B-B, C-C, ...	Разделы
	Взрывоопасные зоны		Безопасная среда (невзрывоопасная среда)
	Направление потока		

Принцип действия и архитектура системы

Принцип измерения

Принцип измерения основан на управляемой генерации сил Кориолиса. Эти силы всегда возникают в системе, в которой одновременно присутствуют поступательное и вращательное движения.

$$F_c = 2 \cdot \Delta m (v \cdot \omega)$$

F_c = сила Кориолиса

Δm = подвижная масса

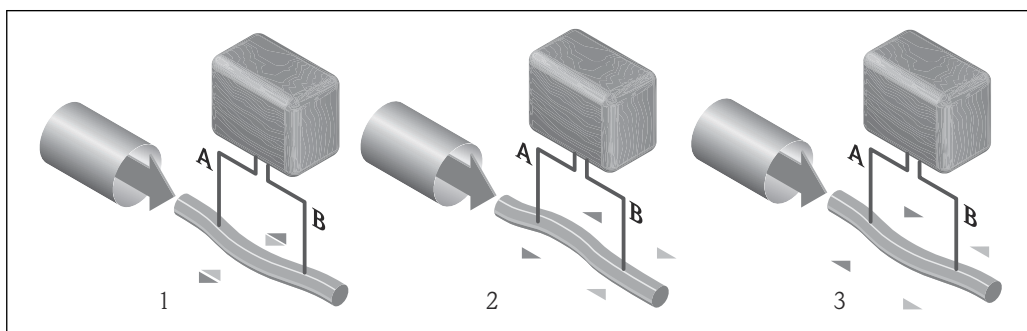
ω = скорость вращения

v = радиальная скорость в системе вращения или колебания

Величина силы Кориолиса зависит от подвижной массы Δm , скорости ее перемещения v в системе и, следовательно, массового расхода. Вместо постоянной скорости вращения ω в датчике создается колебательное движение.

В датчике внутри измерительной трубки создается колебательное движение. Возникающие в измерительной трубке силы Кориолиса приводят к фазовому сдвигу в колебаниях трубки (см. рисунок):

- при нулевом расходе (если жидкость неподвижна) колебания, наблюдаемые в точках А и В, находятся в одной фазе, т.е. разность фаз отсутствует;
- при возникновении массового расхода колебание на входе в трубку замедляется (2), а на выходе ускоряется (3).



A0016772

Разность фаз (А–В) увеличивается по мере увеличения массового расхода.

Электродинамические датчики регистрируют колебания трубок на входе и выходе. Система приводится к равновесию путем возбуждения колебаний в противофазе в несимметрично расположенной колеблющейся массе. Эффективность данного принципа измерения не зависит от температуры, давления, вязкости, проводимости среды и профиля потока.

Измерение плотности

Непрерывно возбуждаемые колебания измерительной трубки возникают строго на ее резонансной частоте. При изменении массы и, как следствие, плотности колеблющейся системы (состоящей из измерительной трубки и жидкости), частота колебаний автоматически корректируется. Таким образом, резонансная частота зависит от плотности среды. Эта зависимость используется в микропроцессоре для расчета сигнала плотности.

Измерение объемного расхода

Кроме измерения массового расхода, прибор используется для расчета объемного расхода.

Измерение температуры

Для расчета коэффициента компенсации температурного воздействия определяется температура измерительной трубки. Этот сигнал соответствует рабочей температуре, а также используется в качестве выходного сигнала.

Измерительная система

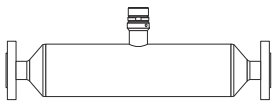
Измерительная система состоит из преобразователя и сенсора. Если прибор заказан в исполнении с искробезопасным интерфейсом Modbus RS485, то в комплект поставки входит искробезопасный барьер Promass 100 и его установка обязательна для эксплуатации прибора.

Прибор доступен в компактном исполнении:
Преобразователь и сенсор находятся в одном корпусе.

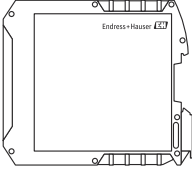
Преобразователь

<p>Promass 100</p>  <p>A0016693</p> <p>A0016694</p> <p>A0016695</p>	<p>Исполнения прибора и материалы</p> <ul style="list-style-type: none"> ■ Компактное исполнение, алюминий с покрытием: Алюминий AlSi10Mg, с покрытием ■ Компактное исполнение, гигиенический, нержавеющая сталь: Гигиеническое исполнение, нержавеющая сталь 1.4301 (304) ■ Сверхкомпактное гигиеническое исполнение, нержавеющая сталь: Гигиеническое исполнение, нержавеющая сталь 1.4301 (304) <p>Конфигурация:</p> <ul style="list-style-type: none"> ■ С помощью управляющих программ (например, FieldCare) ■ Дополнительно для исполнения прибора с локальным дисплеем: С помощью веб-браузера (например, Microsoft Internet Explorer) ■ Также для исполнения прибора с импульсным/частотным/релейным выходом 4–20 мА HART: С помощью веб-браузера (например, Microsoft Internet Explorer) ■ Для исполнения прибора с выходом EtherNet/IP: <ul style="list-style-type: none"> ■ С помощью веб-браузера (например, Microsoft Internet Explorer) ■ Через дополнительную программу Profile Level 3 для автоматизированных систем управления от Rockwell Automation ■ С помощью электронных технических данных (EDS) ■ Также для приборов с выходом PROFINET: <ul style="list-style-type: none"> ■ С помощью веб-браузера (например, Microsoft Internet Explorer) ■ С помощью основного файла прибора (GSD)
---	---

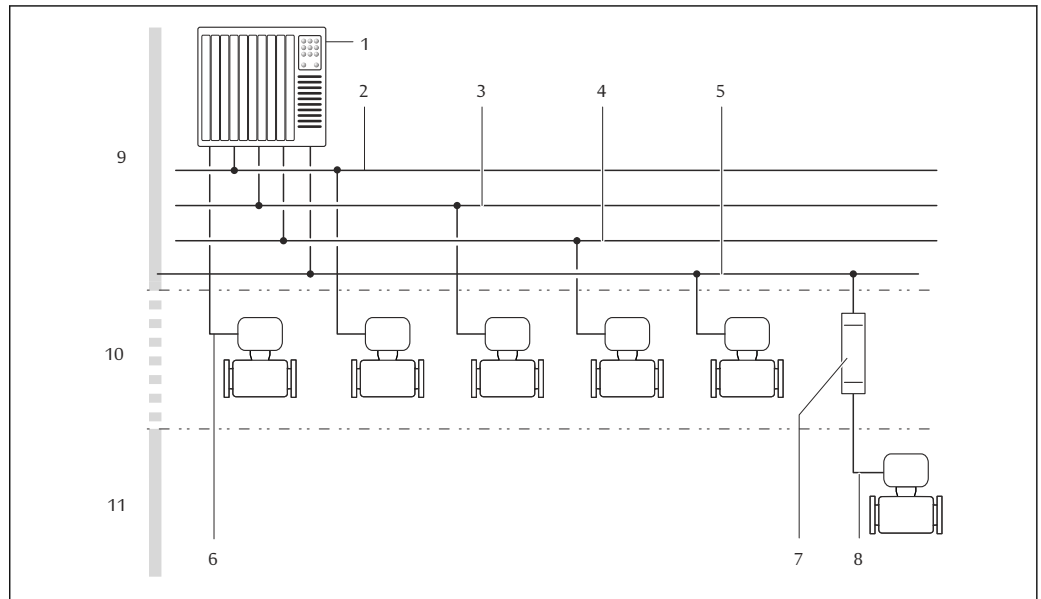
Датчик

<p>Promass I</p>  <p>A0016508</p>	<ul style="list-style-type: none"> ■ Бережное обращение с рабочим процессом за счет применения прямотрубного дизайна с одной измерительной трубкой ■ Одновременное измерение вязкости, расхода, объемного расхода, плотности и температуры (несколько переменных) ■ Устойчивость к влиянию факторов процесса ■ Диапазон номинальных диаметров: DN от 8 до 80 (от $\frac{3}{8}$ до 3 дюймов) ■ Материалы <ul style="list-style-type: none"> ■ Датчик: нержавеющая сталь, 1.4301/1.4307 (304L) ■ Измерительная трубка: титан, класс 9 ■ Присоединения к процессу: нержавеющая сталь, 1.4301 (304), смачиваемые части: титан, класс 2
---	--

Искробезопасный защитный барьер Promass 100

 <p>A0016763</p>	<ul style="list-style-type: none"> ■ Двухканальный искробезопасный барьер для установки во взрывобезопасных зонах или зоне 2/разд.2: <ul style="list-style-type: none"> ■ Канал 1: источник постоянного тока 24 В ■ Канал 2: Modbus RS485 ■ Искробезопасный барьер не только ограничивает силу тока, напряжение и мощность, но и обеспечивает гальваническую развязку цепей для защиты от взрыва. ■ Легкий монтаж на направляющих (DIN-рейка 35 мм) для установки в шкафах управления
---	---

Архитектура оборудования



A0016779

1 Возможности интегрирования измерительных приборов в систему

- 1 Система автоматизации (например, ПЛК)
- 2 EtherNet/IP
- 3 PROFIBUS DP
- 4 Modbus RS485
- 5 4...20 мА HART, импульсный/частотный/релейный выход
- 6 Искробезопасный защитный барьер Promass 100
- 7 Искробезопасный интерфейс Modbus RS485
- 8 Безопасные зоны
- 9 Безопасная зона и зона 2/разд. 2
- 10 Искробезопасная зона и зона 1/разд. 1

Обеспечение безопасности

Безопасность информационных технологий

Гарантия действует только в том случае, если установка и использование устройства производится согласно инструкциям, изложенным в Руководстве по эксплуатации. Устройство оснащено механизмом обеспечения защиты, позволяющим не допустить внесение каких-либо непреднамеренных изменений в установки устройства.

Безопасность информационных технологий соответствует общепринятым стандартам безопасности оператора и разработана с целью предоставления дополнительной защиты устройства, в то время как передача данных прибора должна осуществляться операторами самостоятельно.

Вход

Измеряемая величина

Измеряемые величины

- Массовый расход
- Плотность
- Температура
- Вязкость

Расчетные величины

- Объемный расход
- Скорректированный объемный расход
- Приведенная плотность

Диапазон измерения

Диапазоны измерений для жидкостей

DN		Верхние пределы диапазона измерений от $\dot{m}_{\min(F)}$ до $\dot{m}_{\max(F)}$	
(мм)	(дюйм)	(кг/ч)	(фунт/мин)
8	$\frac{3}{8}$	0 до 2 000	0 до 73,50
15	$\frac{1}{2}$	0 до 6 500	0 до 238,9
15 FB	$\frac{1}{2}$ FB	0 до 18 000	0 до 661,5
25	1	0 до 18 000	0 до 661,5
25 FB	1 FB	0 до 45 000	0 до 1 654
40	$1\frac{1}{2}$	0 до 45 000	0 до 1 654
40 FB	$1\frac{1}{2}$ FB	0 до 70 000	0 до 2 573
50	2	0 до 70 000	0 до 2 573
50 FB	2 FB	0 до 180 000	0 до 6 615
80	3	0 до 180 000	0 до 6 615

FB = полнопроходное сечение

Диапазоны измерений для газов

Максимальные значения диапазона зависят от плотности газа и могут быть рассчитаны по следующей формуле:


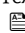
$$\dot{m}_{\max(G)} = \dot{m}_{\max(F)} \cdot \rho_G : X$$

$\dot{m}_{\max(G)}$	Верхний предел диапазона измерений для газа (кг/ч)
$\dot{m}_{\max(F)}$	Верхний предел диапазона измерений для жидкости (кг/ч)
$\dot{m}_{\max(G)} < \dot{m}_{\max(F)}$	$\dot{m}_{\max(G)}$ не может превышать $\dot{m}_{\max(F)}$
ρ_G	Плотность газа в (кг/м ³) в рабочих условиях

DN		x
(мм)	(дюйм)	(кг/м ³)
8	$\frac{3}{8}$	60
15	$\frac{1}{2}$	80
15 FB	$\frac{1}{2}$ FB	90
25	1	90
25 FB	1 FB	90
40	$1\frac{1}{2}$	90

DN		x (кг/м ³)
(мм)	(дюйм)	
40 FB	1½ FB	90
50	2	90
50 FB	2 FB	110
80	3	110

FB = полнопроходное сечение

 Для расчета диапазона измерения используется программное обеспечение для выбора и определения размеров прибора *Applicator* →  94


Пример расчета для газа

- Датчик: Promass I, DN 50
- Газ: воздух плотностью 60,3 кг/м³ (при 20 °C и 50 бар)
- Диапазон измерений (жидкость): 70 000 кг/ч
- $x = 90 \text{ кг/м}^3$ (для Promass I, DN 50)

Максимальный верхний предел диапазона измерений:

$$\dot{m}_{\max(G)} = \dot{m}_{\max(F)} \cdot \rho_G \cdot x = 70\,000 \text{ кг/ч} \cdot 60,3 \text{ кг/м}^3 : 90 \text{ кг/м}^3 = 46\,900 \text{ кг/ч}$$

Рекомендованный диапазон измерения

Раздел "Пределы расхода" →  58

Рабочий диапазон измерения расхода

Более 1000 : 1.



Значения расхода, вышедшие за предварительно установленные пределы диапазона измерения, не отсекаются электроникой, т. е. сумматор регистрирует значения в нормальном режиме.

Входной сигнал

Внешние измеряемые величины

Для повышения точности измерения определенных измеряемых величин или для расчета скорректированного объемного расхода газа в системе автоматизации может происходить непрерывная запись различных измеряемых величин в измерительный прибор:

- рабочее давление для повышения точности (специалисты Endress+Hauser рекомендуют использовать соответствующий измерительный прибор для измерения абсолютного давления, например Cerabar M или Cerabar S);
- температура среды для повышения точности (например, iTEMP);
- приведенная плотность для расчета скорректированного объемного расхода для газов.

 В компании Endress+Hauser можно заказать различные преобразователи давления и приборы, предназначенные для измерения температуры, см. раздел «Аксессуары» →  95

Рекомендуется выполнять считывание внешних измеренных значений для вычисления следующих величин:

- Массовый расход
- Скорректированный объемный расход

Протокол HART

Изменяемые величины записываются из системы автоматизации в измерительный прибор по протоколу HART. Преобразователь давления должен поддерживать следующие функции протокола:

- Протокол HART
- Пакетный режим

Цифровая связь


Измеренные значения могут записываться из системы автоматизации в измерительный прибор через:

- PROFIBUS DP
- Modbus RS485
- EtherNet/IP
- PROFINET


Выход


Выходной сигнал

Токовый выход

Токовый выход	4–20 мА HART (активный)
Максимальные выходные значения	<ul style="list-style-type: none"> ▪ 24 В пост. тока (поток отсутствует) ▪ 22,5 мА
Нагрузка	0 до 700 Ом
Разрешение	0,38 мкА
Демпфирование	Настраиваемое: 0,07 до 999 с
Назначенные измеряемые величины	<ul style="list-style-type: none"> ▪ Массовый расход ▪ Объемный расход ▪ Скорректированный объемный расход ▪ Плотность ▪ Приведенная плотность ▪ Температура <p> Если для данного измерительного прибора имеется несколько пакетов прикладных программ, выбор опций расширяется.</p>

Импульсный/частотный/релейный выход

Функция	Может использоваться в качестве импульсного, частотного или релейного выхода
Исполнение	Пассивный, открытый коллектор
Максимальные входные значения	<ul style="list-style-type: none"> ▪ 30 В пост. тока ▪ 25 мА
Падение напряжения	Для 25 мА: ≤ 2 В пост. тока
Импульсный выход	
Ширина импульса	Настраиваемая: 0,05 до 2 000 мс
Максимальная частота импульсов	10 000 Impulse/s
Знач. импульса	Настраиваемое
Назначенные измеряемые величины	<ul style="list-style-type: none"> ▪ Массовый расход ▪ Объемный расход ▪ Скорректированный объемный расход
Частотный выход	
Частота выхода	Настраиваемая: 0 до 10 000 Гц
Демпфирование	Настраиваемое: 0 до 999 с
Отношение импульс/пауза	1:1
Назначенные измеряемые величины	<ul style="list-style-type: none"> ▪ Массовый расход ▪ Объемный расход ▪ Скорректированный объемный расход ▪ Плотность ▪ Приведенная плотность ▪ Температура <p> Если для данного измерительного прибора имеется несколько пакетов прикладных программ, выбор опций расширяется.</p>
Релейный выход	
Поведение при переключении	Двоичный, проводящий или не проводящий
Задержка переключения	Настраиваемая: 0 до 100 с

Количество циклов реле	Не ограничено
Назначенные функции	<ul style="list-style-type: none"> ▪ Выкл. ▪ Вкл. ▪ Характеристики диагностики ▪ Предельное значение <ul style="list-style-type: none"> ▪ Массовый расход ▪ Объемный расход ▪ Скорректированный объемный расход ▪ Плотность ▪ Приведенная плотность ▪ Температура ▪ Сумматор 1-3 ▪ Мониторинг направления потока ▪ Состояние <ul style="list-style-type: none"> ▪ Обнаружение частичного заполнения трубопровода ▪ Отсечка при низком расходе <p> Если для данного измерительного прибора имеется несколько пакетов прикладных программ, выбор опций расширяется.</p>

PROFIBUS DP

Кодирование сигналов	Код NRZ
Передача данных	9,6 kBaud...12 MBaud

Modbus RS485

Физический интерфейс	В соответствии со стандартом EIA/TIA-485-A
Нагрузочный резистор	<ul style="list-style-type: none"> ▪ Для исполнения прибора, используемого в безопасных зонах или зоне 2/разд. 2: встроенный, активируется с помощью DIP-переключателей на модуле электроники преобразователя ▪ Для исполнения прибора, используемого в искробезопасных зонах: встроенный, активируется с помощью DIP-переключателей на искробезопасном барьере Promass 100

Ethernet/IP

Стандарты	В соответствии с IEEE 802.3
------------------	-----------------------------

PROFINET

Стандарты	В соответствии с IEEE 802.3
------------------	-----------------------------

Сигнал при сбое

В зависимости от интерфейса информация о сбое выводится следующим образом.

Токовый выход

4-20 мА

Режим отказа	<p>Варианты:</p> <ul style="list-style-type: none"> ▪ 4 до 20 мА в соответствии с рекомендацией NAMUR NE 43 ▪ 4 до 20 мА в соответствии со стандартом US ▪ Минимальное значение: 3,59 мА ▪ Максимальное значение: 22,5 мА ▪ Произвольно определяемое значение между: 3,59 до 22,5 мА ▪ Фактическое значение ▪ Последнее действительное значение
---------------------	--

HART

Диагностика прибора	Состояние прибора считывается с помощью команды HART №48
---------------------	--

Импульсный/частотный/релейный выход

Импульсный выход	
Режим отказа	Варианты: <ul style="list-style-type: none"> ■ Фактическое значение ■ Импульсы отсутствуют
Частотный выход	
Режим отказа	Варианты: <ul style="list-style-type: none"> ■ Фактическое значение ■ 0 Гц ■ Определенное значение: 0 до 12 500 Гц
Переключающий выход	
Режим отказа	Варианты: <ul style="list-style-type: none"> ■ Текущее состояние ■ Открытый ■ Закрытый

PROFIBUS DP

Состояние и аварийный сигнал сообщения	Диагностика в соответствии с PROFIBUS PA, профиль 3.02
--	--

Modbus RS485

Режим отказа	Варианты: <ul style="list-style-type: none"> ■ Нечисловое значение вместо текущего значения измеряемой величины ■ Последнее действительное значение
--------------	---

EtherNet/IP

Диагностика прибора	Состояние прибора считывается во входном блоке
---------------------	--

PROFINET

Диагностика прибора	В соответствии с документом "Протокол прикладного уровня для децентрализованной периферии устройств и распределенной автоматизации", версия 2.3
---------------------	---

Локальный дисплей

Текстовый дисплей	Информация о причине и мерах по устранению
Подсветка	Красная подсветка указывает на неисправность прибора.




Сигнал состояния в соответствии с рекомендацией NAMUR NE 107

Управляющая программа

- По системе цифровой связи:
 - Протокол HART
 - PROFIBUS DP
 - Modbus RS485
 - Ethernet/IP
 - PROFINET
- Через сервисный интерфейс
- Через веб-сервер

Текстовый дисплей	Информация о причине и мерах по устранению неисправности
-------------------	--

 Дополнительная информация о дистанционном управлении →  84

Веб-браузер

Текстовый дисплей	Информация о причине и мерах по устранению неисправности
-------------------	--

Светодиодные индикаторы (LED)

Информация о состоянии	<p>Различные светодиодные индикаторы отображают состояние</p> <p>Отображаемая информация зависит от выбранного исполнения прибора:</p> <ul style="list-style-type: none"> ■ активна подача сетевого напряжения; ■ активна передача данных; ■ авария/ошибка прибора; ■ доступна сеть EtherNet/IP; ■ установлено соединение EtherNet/IP; ■ доступна сеть PROFINET; ■ установлено соединение PROFINET; ■ функция мигания индикатора PROFINET.
------------------------	--

Данные по взрывозащищенному подключению


Эти значения применимы только для следующего исполнения прибора:
 Код заказа для параметра «Выход», опция M: Modbus RS485, для использования в искробезопасных зонах.

Искробезопасный защитный барьер Promass 100

Значения, связанные с обеспечением безопасности

Номера клемм			
Сетевое напряжение		Передача сигнала	
2 (L-)	1 (L+)	26 (A)	27 (B)
$U_{\text{ном.}} = 24 \text{ В пост. тока}$ $U_{\text{макс.}} = 260 \text{ В перем. тока}$		$U_{\text{ном.}} = 5 \text{ В пост. тока}$ $U_{\text{макс.}} = 260 \text{ В перем. тока}$	


Значения для искробезопасного исполнения

Номера клемм			
Сетевое напряжение		Передача сигнала	
20 (L-)	10 (L+)	62 (A)	72 (B)
$U_o = 16,24 \text{ В}$ $I_o = 623 \text{ мА}$ $P_o = 2,45 \text{ Вт}$ Для ПС ¹⁾ : $L_o = 92,8 \text{ мкГн}$, $C_o = 0,433 \text{ мкФ}$, $L_o/R_o = 14,6 \text{ мН/}\Omega$ Для ПВ ¹⁾ : $L_o = 372 \text{ мкГн}$, $C_o = 2,57 \text{ мкФ}$, $L_o/R_o = 58,3 \text{ мН/}\Omega$			
 Обзор информации о взаимных зависимостях между группой газа - сенсором - номинальным диаметром см. в инструкции по безопасности для измерительного прибора (документ ХА)			

1) Газовая группа зависит от особенностей датчика и номинального диаметра.

Преобразователь

Значения для искробезопасного исполнения

Код заказа «Сертификат»	Номера клемм			
	Сетевое напряжение		Передача сигнала	
	20 (L-)	10 (L+)	62 (A)	72 (B)
<ul style="list-style-type: none"> ■ Опция BM: ATEX II2G + МЭК Ex Z1 Ex ia, II2D Ex tb ■ Опция BO: ATEX II1/2G + МЭК Ex Z0/Z1 Ex ia, II2D ■ Опция BQ: ATEX II1/2G + МЭК Ex Z0/Z1 Ex ia ■ Опция BU: ATEX II2G + МЭК Ex Z1 Ex ia ■ Опция C2: CSA C/US IS класс I, II, III раздел 1 ■ Опция 85: ATEX II2G + МЭК Ex Z1 Ex ia + CSA C/US IS класс I, II, III раздел 1 	$U_i = 16,24 \text{ В}$ $I_i = 623 \text{ мА}$ $P_i = 2,45 \text{ Вт}$ $L_i = 0 \text{ мкГн}$ $C_i = 6 \text{ нФ}$			
 Обзор информации о взаимных зависимостях между группой газа - сенсором - номинальным диаметром см. в инструкции по безопасности для измерительного прибора (документ ХА)				

Отсечка при низком расходе

Точки переключения для отсечки при низком расходе выбираются пользователем.

Гальваническая развязка

Следующие соединения гальванически развязаны друг с другом:

- Выходы
- Источник питания

Данные протокола

HART

ID изготовителя	0x11
ID типа прибора	0x4A
Версия протокола HART	7
Файлы описания прибора (DTM, DD)	Информация и файлы на: www.endress.com
Нагрузка HART	Мин. 250 Ом

Динамические переменные	<p>Чтение динамических переменных: команда HART №3 Значения измеряемых величин можно присваивать любым динамическим переменным.</p> <p>Измеряемые величины для первой динамической переменной (PV)</p> <ul style="list-style-type: none"> ■ Массовый расход ■ Объемный расход ■ Скорректированный объемный расход ■ Плотность ■ Приведенная плотность ■ Температура <p>Измеряемые величины для второй (SV), третьей (TV) и четвертой (QV) динамических переменных</p> <ul style="list-style-type: none"> ■ Массовый расход ■ Объемный расход ■ Скорректированный объемный расход ■ Плотность ■ Приведенная плотность ■ Температура ■ Сумматор 1 ■ Сумматор 2 ■ Сумматор 3 <p> Если для данного измерительного прибора имеется несколько пакетов прикладных программ, выбор опций расширяется.</p> <p>Пакет прикладных программ Heartbeat Technology В пакете прикладных программ Heartbeat Technology доступны дополнительные измеряемые величины:</p> <ul style="list-style-type: none"> ■ Целостность датчика ■ Температура несущей трубки ■ Отклонение частоты 1 ■ Амплитуда колебаний 1 ■ Отклонение значений демпфирования трубы 1 ■ Ток катушки возбуждения 1
Переменные прибора	<p>Чтение переменных прибора: команда HART №9 Назначения переменных прибора фиксируются.</p> <p>Возможна передача до 8 переменных прибора:</p> <ul style="list-style-type: none"> ■ 0 = массовый расход ■ 1 = объемный расход ■ 2 = скорректированный объемный расход ■ 3 = плотность ■ 4 = приведенная плотность ■ 5 = температура ■ 6 = сумматор 1 ■ 7 = сумматор 2 ■ 8 = сумматор 3 ■ 9 = динамическая вязкость ■ 10 = кинематическая вязкость ■ 11 = динамическая вязкость с термокомпенсацией ■ 12 = кинематическая вязкость с термокомпенсацией ■ 13 = целевой массовый расход ■ 14 = массовый расход жидкости-носителя ■ 15 = концентрация


PROFIBUS DP

ID изготовителя	0x11
Идент. номер	0x1561
Версия профиля	3.02
Файлы описания прибора (GSD, DTM, DD)	<p>Информация и файлы на:</p> <ul style="list-style-type: none"> ■ www.endress.com На странице изделия: Documents/Software → Device drivers ■ www.profibus.org

<p>Выходные значения (передаваемые из измерительного прибора в систему автоматизации)</p>	<p>Аналоговый вход 1–8</p> <ul style="list-style-type: none"> ■ Массовый расход ■ Объемный расход ■ Скорректированный объемный расход ■ Целевой массовый расход ■ Массовый расход жидкости-носителя ■ Плотность ■ Приведенная плотность ■ Концентрация ■ Динамическая вязкость ■ Кинематическая вязкость ■ Динамическая вязкость с термокомпенсацией ■ Кинематическая вязкость с термокомпенсацией ■ Температура ■ Температура несущей трубки ■ Температура электроники ■ Частота колебаний ■ Амплитуда колебаний ■ Отклонение частоты ■ Демпфирование колебаний ■ Отклонение демпфирования колебаний трубки ■ Асимметрия сигнала ■ Ток катушки возбуждения <p>Цифровой вход 1–2</p> <ul style="list-style-type: none"> ■ Обнаружение частичного заполнения трубопровода ■ Отсечка при низком расходе <p>Сумматор 1–3</p> <ul style="list-style-type: none"> ■ Массовый расход ■ Объемный расход ■ Скорректированный объемный расход
<p>Входные значения (передаваемые из системы автоматизации в измерительный прибор)</p>	<p>Аналоговый выход 1–3 (фиксированная установка)</p> <ul style="list-style-type: none"> ■ Давление ■ Температура ■ Приведенная плотность <p>Цифровой выход 1–3 (фиксированное назначение)</p> <ul style="list-style-type: none"> ■ Цифровой выход 1: активация/деактивация режима подавления измерений ■ Цифровой выход 2: выполнение коррекции нулевой точки ■ Цифровой выход 3: активация/деактивация релейного выхода <p>Сумматор 1–3</p> <ul style="list-style-type: none"> ■ Суммировать ■ Сброс и удержание ■ Предварительная установка и удержание ■ Стоп ■ Настройка рабочего режима: <ul style="list-style-type: none"> ■ Суммарный расход ■ Суммарный расход прямого потока ■ Суммарный расход обратного потока
<p>Поддерживаемые функции</p>	<ul style="list-style-type: none"> ■ Идентификация и техническое обслуживание Простая идентификация прибора в составе системы управления и по данным на заводской табличке ■ Выгрузка/загрузка по PROFIBUS Чтение и запись параметров с использованием выгрузки/загрузки по PROFIBUS выполняется до 10 раз быстрее ■ Краткая информация о состоянии Кратчайшая и интуитивно понятная диагностическая информация с разбивкой выдаваемых диагностических сообщений по категориям
<p>Настройка адреса прибора</p>	<ul style="list-style-type: none"> ■ DIP-переключатели на электронном модуле ввода/вывода ■ С помощью управляющих программ (например, FieldCare)

Modbus RS485

<p>Протокол</p>	<p>Спецификация прикладных протоколов Modbus 1.1</p>
<p>Тип прибора</p>	<p>Ведомый</p>

Диапазон адресов ведомого прибора	1 до 247
Диапазон ширококвещательных адресов	0
Коды функций	<ul style="list-style-type: none"> ■ 03: Считывание регистра временного хранения информации ■ 04: Считывание входного регистра ■ 06: Запись отдельных регистров ■ 08: Диагностика ■ 16: Запись нескольких регистров ■ 23: Считывание/запись нескольких регистров
Широковещательные сообщения	<p>Поддерживаются следующими кодами функций:</p> <ul style="list-style-type: none"> ■ 06: Запись отдельных регистров ■ 16: Запись нескольких регистров ■ 23: Считывание/запись нескольких регистров
Поддерживаемая скорость передачи	<ul style="list-style-type: none"> ■ 1 200 BAUD ■ 2 400 BAUD ■ 4 800 BAUD ■ 9 600 BAUD ■ 19 200 BAUD ■ 38 400 BAUD ■ 57 600 BAUD ■ 115 200 BAUD
Режим передачи данных	<ul style="list-style-type: none"> ■ ASCII ■ RTU
Доступ к данным	<p>Доступ к каждому параметру прибора можно осуществить с помощью Modbus RS485.</p> <p> Информация о регистрах Modbus</p>

Ethernet/IP

Протокол	<ul style="list-style-type: none"> ■ Библиотека сетей CIP, том 1: Общий промышленный протокол ■ Библиотека сетей CIP, том 2: Адаптация CIP в сети EtherNet/IP
Тип связи	<ul style="list-style-type: none"> ■ 10Base-T ■ 100Base-TX
Профиль прибора	Семейство приборов (тип продукта: 0x2B)
ID изготовителя	0x49E
ID типа прибора	0x104A
Скорости передачи	Поддерживается автоматически: $\frac{10}{100}$ Mbit, с полудуплексным и полнодуплексным режимом отслеживания
Полярность	Автоматическая настройка полярности для коррекции перекрещивающихся пар TxD и RxD
Поддерживаемые CIP-подключения	Макс. 3 подключения
Явные подключения	Макс. 6 подключений
Подключения ввода/вывода	Макс. 6 подключений (сканер)
Опции настройки измерительного прибора	<ul style="list-style-type: none"> ■ DIP-переключатели на электронном модуле для IP-адресации ■ Программное обеспечение для данного изготовителя (FieldCare) ■ Дополнительно Profile Level 3 для систем управления Rockwell Automation ■ Веб-браузер ■ Электронная заводская табличка (EDS), встроенная в измерительный прибор
Настройка интерфейса Ethernet	<ul style="list-style-type: none"> ■ Скорость: 10 Мбит, 100 Мбит, автовыбор (заводская настройка) ■ Дуплекс: полудуплексный, полнодуплексный, автовыбор (заводская настройка)


Настройка адреса прибора	<ul style="list-style-type: none"> ▪ DIP-переключатели на модуле электроники для IP-адресации (последний октет) ▪ DHCP ▪ Программное обеспечение для данного изготовителя (FieldCare) ▪ Дополнительно Profile Level 3 для систем управления Rockwell Automation ▪ Веб-браузер ▪ Инструменты EtherNet/IP, например, RSLinx (Rockwell Automation) 		
Топология Device Level Ring (DLR)	Нет		
Фиксированный ввод			
RPI	От 5 мс до 10 с (заводская настройка: 20 мс)		
Многоадресная передача для обладателей исключительных прав		Назначение	Размер (байт)
	Настройка назначений	0x68	398
	Настройка O → T	0x66	64
	Настройка T → O	0x64	44
Многоадресная передача для обладателей исключительных прав		Назначение	Размер (байт)
	Настройка назначений	0x69	–
	Настройка O → T	0x66	64
	Настройка T → O	0x64	44
Многоадресная передача только для входных значений		Назначение	Размер (байт)
	Настройка назначений	0x68	398
	Настройка O → T	0xC7	–
	Настройка T → O	0x64	44
Многоадресная передача только для входных значений		Назначение	Размер (байт)
	Настройка назначений	0x69	–
	Настройка O → T	0xC7	–
	Настройка T → O	0x64	44
Входной блок	<ul style="list-style-type: none"> ▪ Текущая диагностика прибора ▪ Массовый расход ▪ Объемный расход ▪ Скорректированный объемный расход ▪ Плотность ▪ Приведенная плотность ▪ Температура ▪ Сумматор 1 ▪ Сумматор 2 ▪ Сумматор 3 		
Настраиваемый вход			
RPI	От 5 мс до 10 с (заводская настройка: 20 мс)		
Многоадресная передача для обладателей исключительных прав		Назначение	Размер (байт)
	Настройка назначений	0x68	398
	Настройка O → T	0x66	64
	Настройка T → O	0x65	88
Многоадресная передача для обладателей исключительных прав		Назначение	Размер (байт)
	Настройка назначений	0x69	–
	Настройка O → T	0x66	64
	Настройка T → O	0x65	88
Многоадресная передача только для входных значений		Назначение	Размер (байт)
	Настройка назначений	0x68	398

	Настройка O → T	0xC7	–
	Настройка T → O	0x65	88
Многоадресная передача только для входных значений		Назначение	Размер (байт)
	Настройка назначений	0x69	–
	Настройка O → T	0xC7	–
	Настройка T → O	0x65	88
Настраиваемый входной блок	<ul style="list-style-type: none"> ■ Текущая диагностика прибора ■ Массовый расход ■ Объемный расход ■ Скорректированный объемный расход ■ Плотность ■ Приведенная плотность ■ Температура ■ Сумматор 1 ■ Сумматор 2 ■ Сумматор 3 <p> Если для данного измерительного прибора имеется несколько пакетов прикладных программ, выбор опций расширяется.</p>		
Фиксированный выход			
Выходной блок	<ul style="list-style-type: none"> ■ Активация сброса сумматоров 1–3 ■ Активация компенсации давления ■ Активация компенсации приведенной плотности ■ Активация термокомпенсации ■ Сброс сумматоров 1–3 ■ Значение внешнего давления ■ ЕИ давления ■ Внешняя приведенная плотность ■ ЕИ приведенной плотности ■ Внешняя температура ■ ЕИ температуры 		
Конфигурация			
Блок настройки	<p>Ниже перечислены наиболее распространенные конфигурации.</p> <ul style="list-style-type: none"> ■ Программная защита от записи ■ ЕИ массового расхода ■ ЕИ массы ■ ЕИ объемного расхода ■ ЕИ объема ■ ЕИ скорректированного объемного расхода ■ ЕИ скорректированного объема ■ ЕИ плотности ■ ЕИ приведенной плотности ■ ЕИ температуры ■ ЕИ давления ■ Длина ■ Сумматор 1–3: <ul style="list-style-type: none"> ■ Назначение ■ Единица измерения ■ Режим измерения ■ Отказоустойчивый режим ■ Задержка тревоги 		

PROFINET

Протокол	«Протокол прикладного уровня для децентрализованных периферийных устройств и распределенных автоматизированных систем», версия 2.3
Класс соответствия	B
Тип связи	100 Мбит/с
Профиль прибора	Идентификатор прикладного интерфейса 0xF600 Общего назначения

ID изготовителя	0x11
ID типа прибора	0x844A
Файлы описания прибора (GSD, DTM)	Информация и файлы на: <ul style="list-style-type: none"> ▪ www.endress.com На странице изделия: Documents/Software → Device drivers ▪ www.profibus.org
Скорости передачи	Автоматический выбор 100 Мбит/с с определением полнодуплексного режима
Периоды циклов	От 8 мс
Полярность	Автоматическая настройка полярности для коррекции перекрещивающихся пар TxD и RxD
Поддерживаемые подключения	<ul style="list-style-type: none"> ▪ 1 x AR (Связь с производственным процессом) ▪ 1 x вход CR (Интерфейс связи) ▪ 1 x выход CR (Интерфейс связи) ▪ 1 x аварийный сигнал CR (Интерфейс связи)
Опции настройки измерительного прибора	<ul style="list-style-type: none"> ▪ DIP-переключатели на модуле электроники, для назначения имени прибора (последняя часть) ▪ Программное обеспечение для данного изготовителя (FieldCare, DeviceCare) ▪ Веб-браузер ▪ Основной файл прибора (GSD), доступен для чтения посредством встроенного веб-сервера измерительного прибора
Настройка названия прибора	<ul style="list-style-type: none"> ▪ DIP-переключатели на модуле электроники, для назначения имени прибора (последняя часть) ▪ Протокол DCP
Выходные значения (передаваемые из измерительного прибора в систему автоматизации)	<p>Модуль аналогового входа (слот 1–14)</p> <ul style="list-style-type: none"> ▪ Массовый расход ▪ Объемный расход ▪ Скорректированный объемный расход ▪ Целевой массовый расход ▪ Массовый расход жидкости-носителя ▪ Плотность ▪ Приведенная плотность ▪ Концентрация ▪ Динамическая вязкость ▪ Кинематическая вязкость ▪ Динамическая вязкость с термокомпенсацией ▪ Кинематическая вязкость с термокомпенсацией ▪ Температура ▪ Температура несущей трубки ▪ Температура электроники ▪ Частота колебаний ▪ Амплитуда колебаний ▪ Отклонение частоты ▪ Демпфирование колебаний ▪ Отклонение демпфирования колебаний трубки ▪ Асимметрия сигнала ▪ Ток катушки возбуждения <p>Модуль дискретного входа (слот 1–14)</p> <ul style="list-style-type: none"> ▪ Контроль заполнения трубопровода ▪ Отсечка при низком расходе <p>Модуль диагностического входа (слот 1–14)</p> <ul style="list-style-type: none"> ▪ Последняя диагностика ▪ Текущее диагностическое сообщение <p>Сумматор 1–3 (слот 15–17)</p> <ul style="list-style-type: none"> ▪ Массовый расход ▪ Объемный расход ▪ Скорректированный объемный расход <p>Модуль Heartbeat Verification (фиксированное назначение) Статус проверки (слот 23)</p> <p> Если для данного измерительного прибора имеется несколько пакетов прикладных программ, выбор опций расширяется.</p>

<p>Входные значения (передаваемые из системы автоматизации в измерительный прибор)</p>	<p>Модуль аналогового выхода (фиксированное назначение)</p> <ul style="list-style-type: none"> ■ Внешнее давление (слот 18) ■ Внешняя температура (слот 19) ■ Внешняя приведенная плотность (слот 20) <p>Модуль дискретного выхода (фиксированное назначение)</p> <ul style="list-style-type: none"> ■ Активация/деактивация возврата положительного ноля (слот 21) ■ Регулировка нулевой точки (слот 22) <p>Сумматор 1–3 (слот 15–17)</p> <ul style="list-style-type: none"> ■ Суммировать ■ Сброс и удержание ■ Предварительная установка и удержание ■ Стоп ■ Настройка рабочего режима: <ul style="list-style-type: none"> ■ Суммарный расход ■ Суммарный расход прямого потока ■ Суммарный расход обратного потока <p>Модуль Heartbeat Verification (фиксированное назначение) Запуск проверки (слот 23)</p> <p> Если для данного измерительного прибора имеется несколько пакетов прикладных программ, выбор опций расширяется.</p>
<p>Поддерживаемые функции</p>	<ul style="list-style-type: none"> ■ Идентификация и техническое обслуживание Простая идентификация прибора по следующим данным: <ul style="list-style-type: none"> ■ система управления; ■ заводская табличка. ■ Состояние измеренного значения Переменные процесса связаны с состоянием измеренного значения ■ Режим мигания индикатора на локальном дисплее для простой идентификации и назначения прибора

Администрирование возможностей ПО

Входное/ выходное значение	Переменная процесса	Категория	Слот
Выходное значение	Массовый расход Объемный расход Скорректированный объемный расход Плотность Приведенная плотность Температура Температура электроники Частота колебаний Отклонение частоты Демпфирование колебаний Частота колебаний Асимметрия сигнала Ток катушки возбуждения Контроль заполнения трубопровода Отсечка при низком расходе Текущая диагностика прибора Предыдущая диагностика прибора	Переменная процесса	от 1 до 14
Выходное значение	Целевой массовый расход	Концентрация ¹⁾	от 1 до 14

Входное/ выходное значение	Переменная процесса	Категория	Слот
	Массовый расход жидкости-носителя		
	Концентрация		
Выходное значение	Динамическая вязкость	Вязкость ²⁾	от 1 до 14
	Кинематическая вязкость		
	Динамическая вязкость с термокомпенсацией		
	Кинематическая вязкость с термокомпенсацией		
Выходное значение	Температура несущей трубки	Heartbeat ³⁾	от 1 до 14
	Демпфирование колебаний 1		
	Частота колебаний 1		
	Амплитуда колебаний 0		
	Амплитуда колебаний 1		
	Отклонение частоты 1		
	Отклонение значений демпфирования трубы 1		
	Ток катушки возбуждения 1		
	Целостность датчика		
Входное значение	Внешняя плотность	Мониторинг процессов	18.
	Внешняя температура		19
	Внешняя приведенная плотность		20
	Прерывание измерения расхода		21
	Регулировка нулевой точки		22
	Статус проверки	Heartbeat Verification	23

- 1) Доступно только при наличии пакета прикладных программ «Концентрация».
- 2) Доступно только в пакете прикладных программ «Вязкость».
- 3) Доступно только при наличии пакета прикладных программ «Heartbeat».

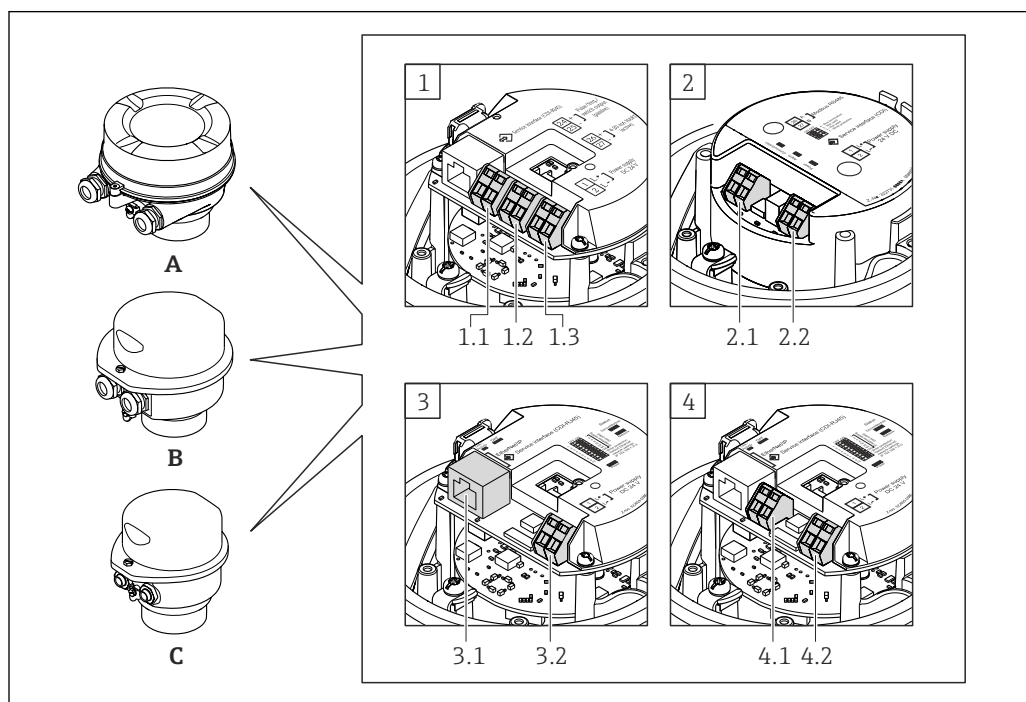
Настройка запуска

Настройка запуска (NSU)	<p>Если включена конфигурация при запуске, то конфигурация наиболее важных параметров берется из системы автоматизации.</p> <p>Следующая конфигурация берется из системы автоматизации.</p> <ul style="list-style-type: none"> ▪ Управление <ul style="list-style-type: none"> ▪ Версия ПО ▪ Защита от записи ▪ Системные единицы измерения <ul style="list-style-type: none"> ▪ Массовый расход ▪ Масса ▪ Объемный расход ▪ Объем ▪ Скорректированный объемный расход ▪ Скорректированный объем ▪ Плотность ▪ Приведенная плотность ▪ Температура ▪ Давление ▪ Программный пакет для измерения вязкости <ul style="list-style-type: none"> ▪ Динамическая вязкость ▪ Кинематическая вязкость ▪ Программный пакет для измерения концентрации <ul style="list-style-type: none"> ▪ Коэффициенты от A0 до A4 ▪ Коэффициенты от B1 до B3 ▪ Настройка датчика ▪ Параметры процесса <ul style="list-style-type: none"> ▪ Демпфирование (расход, плотность, температура) ▪ Прерывание измерения расхода ▪ Отсечка при низком расходе <ul style="list-style-type: none"> ▪ Назначение переменной процесса ▪ Порог включения/выключения ▪ Подавление гидравлического удара ▪ Контроль заполнения трубопровода <ul style="list-style-type: none"> ▪ Назначение переменной процесса ▪ Предельные значения ▪ Время отклика ▪ Макс. демпфирование ▪ Расчет скорректированного объемного расхода <ul style="list-style-type: none"> ▪ Внешняя приведенная плотность ▪ Фиксированная приведенная плотность ▪ Исходная базовая температура ▪ Коэффициент линейного расширения ▪ Коэффициент квадратичного расширения ▪ Режим измерения <ul style="list-style-type: none"> ▪ Среда ▪ Тип газа ▪ Эталонная скорость звука ▪ Температурный коэффициент по скорости звука ▪ Внешняя компенсация <ul style="list-style-type: none"> ▪ Компенсация давления ▪ Значение давления ▪ Внешнее давление ▪ Настройки диагностики ▪ Характеристики диагностики для различной диагностической информации
-------------------------	---

Источник питания

Назначение клемм

Обзор: исполнение корпуса и варианты подключения



A0016770

- A* Исполнение корпуса: компактное, алюминий с покрытием
B Исполнение корпуса: компактное, гигиеническое, из нержавеющей стали
C Исполнение корпуса: сверхкомпактное, гигиеническое, из нержавеющей стали
 1 Вариант подключения: 4–20 мА HART, импульсный/частотный/релейный выход
 1.1 Передача сигнала: импульсный/частотный/релейный выход
 1.2 Передача сигнала: 4–20 мА HART
 1.3 Сетевое напряжение
 2 Вариант подключения: Modbus RS485
 2.1 Передача сигнала
 2.2 Сетевое напряжение
 3 Варианты подключения: EtherNet/IP и PROFINET
 3.1 Передача сигнала
 3.2 Сетевое напряжение
 4 Вариант подключения: PROFIBUS DP
 4.1 Передача сигнала
 4.2 Сетевое напряжение

Преобразователь

Вариант подключения: 4–20 мА HART, импульсный/частотный/релейный выход

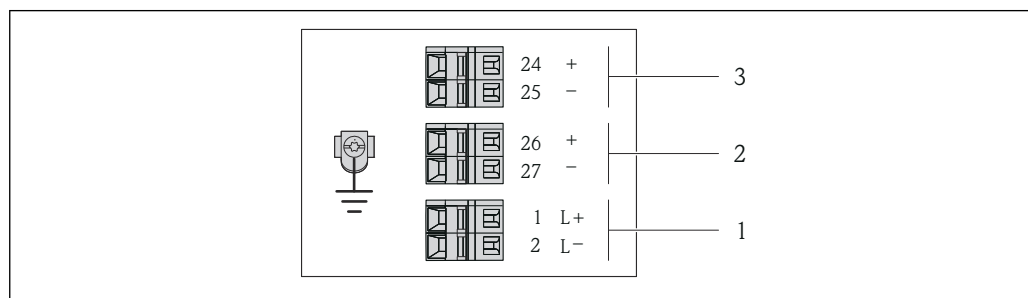
Код заказа «Выход», опция В

В зависимости от исполнения корпуса можно заказать преобразователь с клеммами или разъемами.

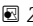
Код заказа «Корпус»	Возможные способы подключения		Доступные варианты кода заказа «Электрическое подключение»
	Выходы	Источник питания	
Опции А, В	Клеммы	Клеммы	<ul style="list-style-type: none"> ■ Опция А: сальник M20 x 1 ■ Опция В: резьба M20 x 1 ■ Опция С: резьба G ½ дюйма ■ Опция D: резьба NPT ½ дюйма
Опции А, В	Разъемы прибора →  31	Клеммы	<ul style="list-style-type: none"> ■ Опция L: разъем M12 x 1 + резьба NPT ½ дюйма ■ Опция N: разъем M12 x 1 + сальник M20 ■ Опция P: разъем M12 x 1 + резьба G ½ дюйма ■ Опция U: разъем M12 x 1 + резьба M20
Опции А, В, С	Разъемы прибора →  31	Разъемы прибора →  31	Опция Q: 2 разъема M12 x 1

Код заказа «Корпус»

- Опция А: компактный, алюминий с покрытием
- Опция В: компактный, гигиенический, из нержавеющей стали
- Опция С: сверхкомпактное гигиеническое исполнение, нержавеющая сталь



A0016888

 2 Назначение клемм: 4–20 мА HART с импульсным/частотным/релейным выходом

1 Источник питания: 24 В пост. тока


2 Выход 1: 4–20 мА HART (активный)

3 Выход 2: импульсный/частотный/релейный выход (пассивный)

Код заказа «Выход»	Номер клеммы					
	Источник питания		Выход 1		Выход 2	
	2 (L-)	1 (L+)	27 (-)	26 (+)	25 (-)	24 (+)
Опция В	24 В пост. тока		4–20 мА HART (активный)		Импульсный/частотный/релейный выход (пассивный)	

Код заказа «Выход»:
Опция В: 4–20 мА HART, импульсный/частотный/релейный выход

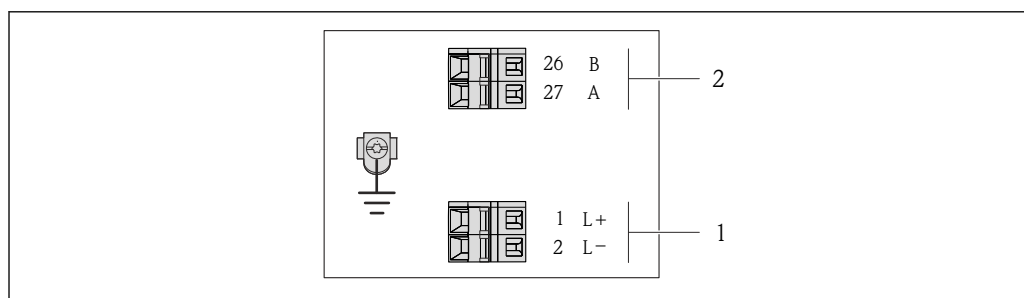
Вариант подключения PROFIBUS DP

 Для использования в невзрывоопасной зоне и зоне 2/разд. 2.


Код заказа «Выход», опция **L**

В зависимости от исполнения корпуса можно заказать преобразователь с клеммами или разъемами.

Код заказа «Корпус»	Возможные способы подключения		Доступные опции кода заказа «Электрическое подключение»
	Выход	Источник питания	
Опции A, B	Клеммы	Клеммы	<ul style="list-style-type: none"> ■ Опция A: сальник M20 x 1 ■ Опция B: резьба M20 x 1 ■ Опция C: резьба G ½" ■ Опция D: резьба NPT ½"
Опции A, B	Разъемы прибора →  31	Клеммы	<ul style="list-style-type: none"> ■ Опция L: разъем M12 x 1 + резьба NPT ½" ■ Опция N: разъем M12 x 1 + сальник M20 ■ Опция P: разъем M12 x 1 + резьба G ½" ■ Опция U: разъем M12 x 1 + резьба M20
Опции A, B, C	Разъемы прибора →  31	Разъемы прибора →  31	Опция Q : 2 разъема M12 x 1
Код заказа «Корпус» <ul style="list-style-type: none"> ■ Опция A: компактный, алюминий с покрытием ■ Опция B: компактный, гигиенический, из нержавеющей стали ■ Опция C: сверхкомпактное гигиеническое исполнение, нержавеющая сталь 			



A0022716


 3 Назначение клемм PROFIBUS DP

1 Источник питания: 24 В пост. тока

2 PROFIBUS DP

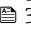
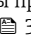
Код заказа «Выход»	Номер клеммы			
	Источник питания		Выход	
	2 (L-)	1 (L+)	26 (RxD/TxD-P)	27 (RxD/TxD-N)
Опция L	24 В пост. тока		B	A
Код заказа «Выход»: Опция L : PROFIBUS DP, для использования в невзрывоопасных зонах и зоне 2/разд. 2				

Вариант подключения Modbus RS485

 Для использования в невзрывоопасной зоне и зоне 2/разд. 2.

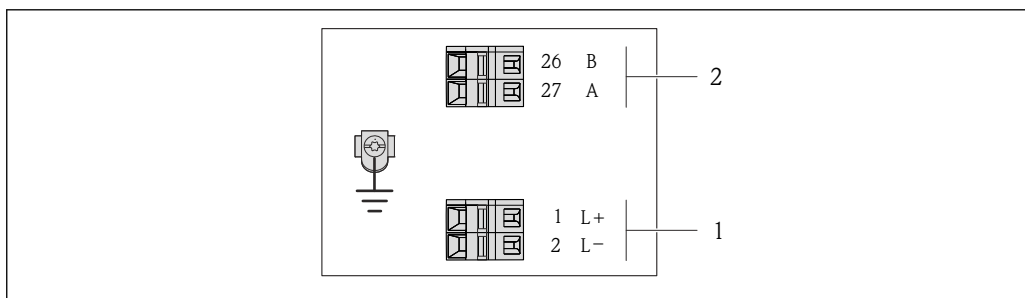
Код заказа «Выход», опция **M**

В зависимости от исполнения корпуса можно заказать преобразователь с клеммами или разъемами.

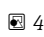
Код заказа «Корпус»	Возможные способы подключения		Доступные опции кода заказа «Электрическое подключение»
	Выход	Источник питания	
Опции A, B	Клеммы	Клеммы	<ul style="list-style-type: none"> ▪ Опция A: сальник M20 x 1 ▪ Опция B: резьба M20 x 1 ▪ Опция C: резьба G ½" ▪ Опция D: резьба NPT ½"
Опции A, B	Разъемы прибора →  31	Клеммы	<ul style="list-style-type: none"> ▪ Опция L: разъем M12 x 1 + резьба NPT ½" ▪ Опция N: разъем M12 x 1 + сальник M20 ▪ Опция P: разъем M12 x 1 + резьба G ½" ▪ Опция U: разъем M12 x 1 + резьба M20
Опции A, B, C	Разъемы прибора →  31	Разъемы прибора →  31	Опция Q : 2 разъема M12 x 1

Код заказа «Корпус»

- Опция **A**: компактный, алюминий с покрытием
- Опция **B**: компактный, гигиенический, из нержавеющей стали
- Опция **C**: сверхкомпактное гигиеническое исполнение, нержавеющая сталь



A0019528


 4 Назначение клемм Modbus RS485, вариант подключения для использования в невзрывоопасных зонах и зоне 2/разд. 2

- 1 Источник питания: 24 В пост. тока
- 2 Modbus RS485

Код заказа «Выход»	Номер клеммы			
	Источник питания		Выход	
	2 (L-)	1 (L+)	27 (B)	26 (A)
Опция M	24 В пост. тока		Modbus RS485	

Код заказа «Выход»:
Опция **M**: Modbus RS485, для использования в невзрывоопасных зонах и зоне 2/разд. 2

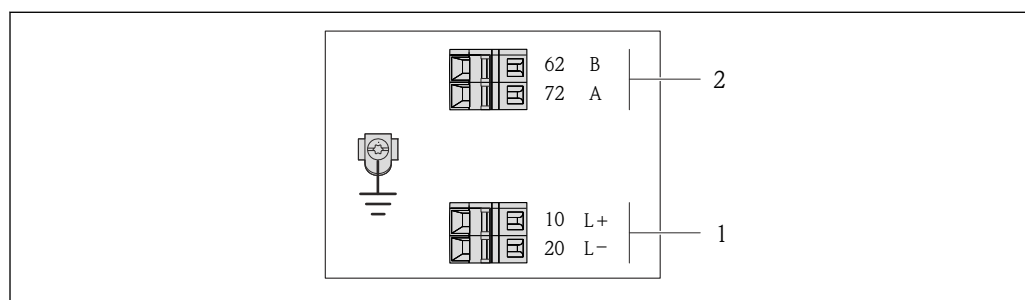
Вариант подключения Modbus RS485

 Для использования в искробезопасной зоне. Подключение через искробезопасный барьер Promass 100.

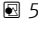
Код заказа «Выход», опция **М**

В зависимости от исполнения корпуса можно заказать преобразователь с клеммами или разъемами.

Код заказа «Корпус»	Возможные способы подключения		Доступные опции кода заказа «Электрическое подключение»
	Выход	Источник питания	
Опции A, B	Клеммы	Клеммы	<ul style="list-style-type: none"> ■ Опция A: сальник M20 x 1 ■ Опция B: резьба M20 x 1 ■ Опция C: резьба G ½" ■ Опция D: резьба NPT ½"
A, B, C	Разъемы прибора →  31		Опция I : разъем M12 x 1
Код заказа «Корпус» <ul style="list-style-type: none"> ■ Опция A: компактный, алюминий с покрытием ■ Опция B: компактный, гигиенический, из нержавеющей стали ■ Опция C: сверхкомпактное гигиеническое исполнение, нержавеющая сталь 			



A0017053

 5 Назначение клемм Modbus RS485, вариант подключения для использования в искробезопасных зонах (подключение через искробезопасный барьер Promass 100)

1 Искробезопасный блок питания

2 Modbus RS485

Код заказа «Выход»	20 (L-)	10 (L+)	72 (B)	62 (A)
Опция М	Искробезопасное подключение сетевого напряжения		Искробезопасный интерфейс Modbus RS485	
Код заказа «Выход»: <p>Опция М: Modbus RS485, для использования в искробезопасных зонах (подключение через искробезопасный барьер Promass 100)</p>				

Вариант подключения EtherNet/IP

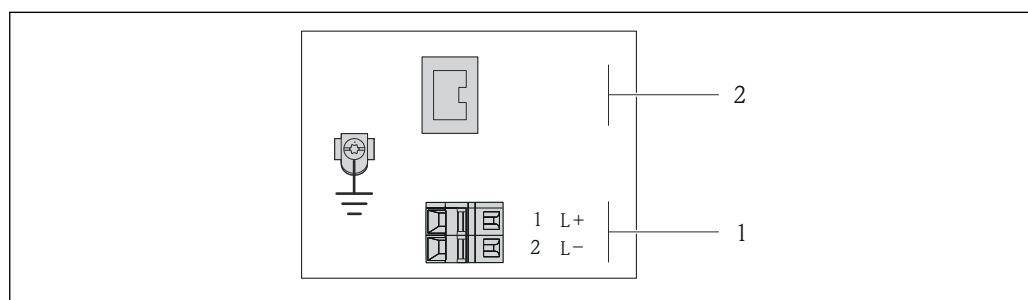
Код заказа «Выход», опция **N**

В зависимости от исполнения корпуса можно заказать преобразователь с клеммами или разъемами.

Код заказа «Корпус»	Возможные способы подключения		Доступные варианты кода заказа «Электрическое подключение»
	Выход	Источник питания	
Опции A, B	Разъемы прибора → 31	Клеммы	<ul style="list-style-type: none"> ▪ Опция L: разъем M12 x 1 + резьба NPT ½ дюйма ▪ Опция N: разъем M12 x 1 + сальник M20 ▪ Опция P: разъем M12 x 1 + резьба G ½ дюйма ▪ Опция U: разъем M12 x 1 + резьба M20
Опции A, B, C	Разъемы прибора → 31	Разъемы прибора → 31	Опция Q : 2 разъема M12 x 1

Код заказа «Корпус»

- Опция **A**: компактный, алюминий с покрытием
- Опция **B**: компактный, гигиенический, из нержавеющей стали
- Опция **C**: сверхкомпактное гигиеническое исполнение, нержавеющая сталь



A0017054

6 Назначение клемм EtherNet/IP

- 1 Источник питания: 24 В пост. тока
- 2 Ethernet/IP




Код заказа «Выход»	Номер клеммы		Выход Разъем прибора M12 x 1
	Источник питания 2 (L-)	1 (L+)	
Опция N	24 В пост. тока		Ethernet/IP

Код заказа «Выход»:
Опция **N**: EtherNet/IP

Исполнение с подключением PROFINET

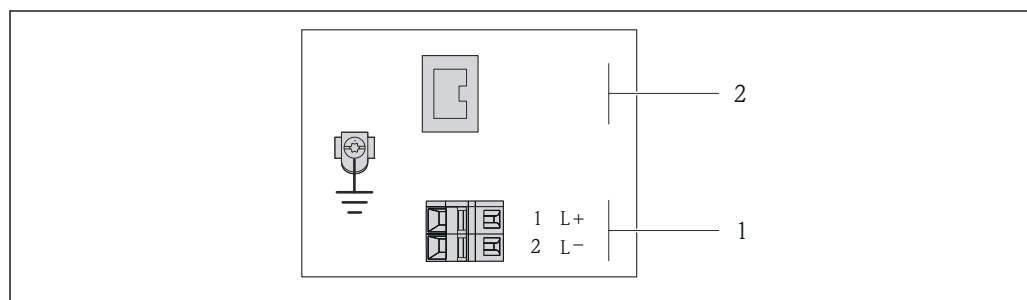
Код заказа для позиции «Выход», опция **R**

В зависимости от исполнения корпуса можно заказать преобразователь с клеммами или разъемами.

Код заказа «Корпус»	Возможные способы подключения		Доступные варианты кода заказа «Электрическое подключение»
	Выход	Источник питания	
Опции A, B	Разъемы прибора →  31	Клеммы	<ul style="list-style-type: none"> ■ Опция L: разъем M12x1 + резьба NPT 1/2" ■ Опция N: разъем M12x1 + сальник M20 ■ Опция P: разъем M12x1 + резьба G 1/2" ■ Опция U: разъем M12x1 + резьба M20
Опции A, B, C	Разъемы прибора →  31	Разъемы прибора →  31	Опция Q : 2 разъема M12 x 1

Код заказа «Корпус»:

- Опция **A**: компактный, алюминий с покрытием
- Опция **B**: компактный, гигиенический, из нержавеющей стали
- Опция **C**: сверхкомпактное гигиеническое исполнение, нержавеющая сталь



A0017054

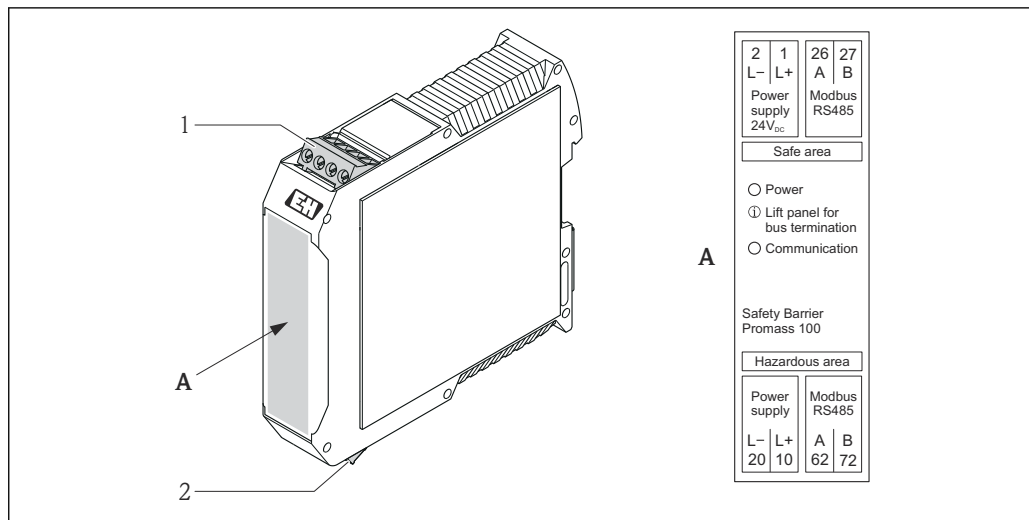
 7 Назначение клемм PROFINET

- 1 Источник питания: 24 В пост. тока
2 PROFINET

Код заказа «Выход»	Номер клеммы	
	Источник питания 2 (L-)	Выход 1 (L+) Разъем прибора M12 x 1
Опция R	24 В пост. тока	PROFINET

Код заказа «Выход»:
Опция **R**: PROFINET

Искробезопасный защитный барьер Promass 100



A0016922

8 Искробезопасный барьер Promass 100 с клеммами

1 Невзрывоопасная зона и зона 2/разд. 2

2 Искробезопасная зона

Назначение клемм, разъем прибора

- i** Коды заказов для разъемов M12 x 1, см. столбец «Код заказа для электроподключения»:
- 4–20 мА HART, импульсный/частотный/релейный выход → 25
 - PROFIBUS DP → 26
 - Modbus RS485 → 27
 - EtherNet/IP → 29
 - PROFINET → 30

Сетевое напряжение

Для всех вариантов подключения, кроме искробезопасного Modbus RS485 (на стороне прибора)

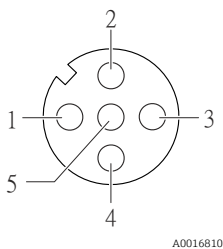
- i** Разъем прибора MODBUS RS485, искробезопасный при сетевом напряжении → 32.


<p style="text-align: center;">A0016809</p>	Клемма		Назначение
	1	L+	24 В пост. тока
	2		Не назначено
	3		Не назначено
	4	L-	24 В пост. тока
5		Заземление/экранирование	
	Кодировка	Разъем/гнездо	
	A	Разъем	

- i** В качестве гнезда рекомендуется использовать следующие устройства:
- Binder, серия 763, номер детали 79 3440 35 05
 - В качестве альтернативы: Phoenix, номер детали 1669767 SAC-5P-M12MS
 - С кодом заказа «Выход», опция **B**: 4–20 мА HART, импульсный/частотный/релейный выход
 - С кодом заказа «Выход», опция **N**: EtherNet/IP
 - При использовании прибора в опасных зонах: применяйте надлежащим образом сертифицированный разъем.


4–20 мА HART, импульсный/частотный/релейный выход

Разъем прибора для передачи сигналов (со стороны прибора)

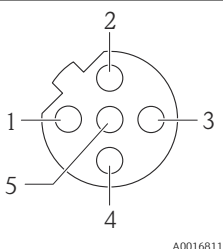
	Кле мма	Назначение	
	1	+	4–20 мА HART (активный)
	2	–	4–20 мА HART (активный)
	3	+	Импульсный/частотный/релейный выход (пассивный)
	4	–	Импульсный/частотный/релейный выход (пассивный)
	5		Заземление/экранирование
	Кодировк а	Разъем/гнездо	
A	Гнездо		


-  ■ Рекомендуемый разъем: Binder, серия 763, номер детали 79 3439 12 05
- При использовании прибора во взрывоопасных зонах применяйте соответственный сертифицированный разъем.

PROFIBUS DP

 Для использования в невзрывоопасной зоне и зоне 2/разд. 2.

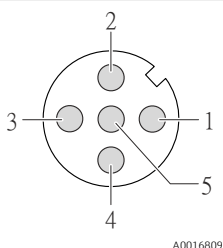
Разъем прибора для передачи сигналов (со стороны прибора)

	Кле мма	Назначение	
	1		Не назначено
	2	A	PROFIBUS DP
	3		Не назначено
	4	B	PROFIBUS DP
	5		Заземление/экранирование
	Кодировк а	Разъем/гнездо	
B	Гнездо		


-  ■ Рекомендуемый разъем: Binder, серия 763, номер детали 79 4449 20 05
- При использовании прибора во взрывоопасных зонах применяйте соответственный сертифицированный разъем.

MODBUS RS485


Разъем прибора для передачи сигналов с подачей сетевого напряжения (со стороны прибора), MODBUS RS485 (искробезопасное исполнение)

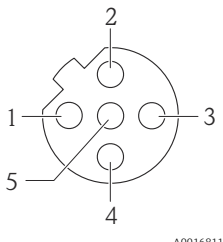
	Кле мма	Назначение	
	1	L+	Сетевое напряжение, искробезопасное исполнение
	2	A	Искробезопасный интерфейс Modbus RS485
	3	B	
	4	L-	Сетевое напряжение, искробезопасное исполнение
	5		Заземление/экранирование


	Кодировка	Разъем/гнездо
	A	Разъем

-  ▪ Рекомендуемое гнездо: Binder, серия 763, номер детали 79 3439 12 05
- При использовании прибора в опасных зонах: применяйте надлежащим образом сертифицированный разъем.

Разъем прибора для передачи сигнала (со стороны прибора), MODBUS RS485 (не искробезопасное исполнение)

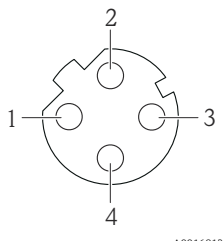
-  Для использования в невзрывоопасной зоне и зоне 2/разд. 2.


	Клемма	Назначение	
	1		Не назначено
	2	A	Modbus RS485
	3		Не назначено
	4	B	Modbus RS485
	5		Заземление/экранирование
Кодировка	Разъем/гнездо		
B	Гнездо		

-  ▪ Рекомендуемый разъем: Binder, серия 763, номер детали 79 4449 20 05
- При использовании прибора во взрывоопасных зонах применяйте соответствующий сертифицированный разъем.

Ethernet/IP

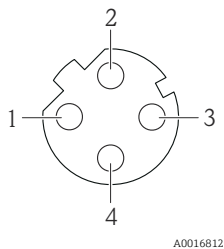
Разъем прибора для передачи сигналов (со стороны прибора)

	Клемма	Назначение	
	1	+	Tx
	2	+	Rx
	3	-	Tx
	4	-	Rx
	Кодировка	Разъем/гнездо	
D	Гнездо		

-  Рекомендуемый разъем:
 - Binder, серия 763, номер детали 99 3729 810 04;
 - Phoenix, номер детали 1543223 SACC-M12MSD-4Q.
 - При использовании прибора во взрывоопасных зонах применяйте соответствующий сертифицированный разъем.

PROFINET

Разъем прибора для передачи сигналов (со стороны прибора)

	Кле мма	Назначение	
	1	+	TD +
	2	+	RD +
	3	-	TD -
	4	-	RD -
	Кодировк а	Разъем/гнездо	
	D	Гнездо	



Рекомендуемый разъем:

- Binder, серия 763, номер детали 99 3729 810 04;
- Phoenix, номер детали 1543223 SACC-M12MSD-4Q.
- При использовании прибора во взрывоопасных зонах применяйте соответственный сертифицированный разъем.

Сетевое напряжение

Блок питания должен быть испытан на соответствие требованиям безопасности (таким как PELV, SELV).

Преобразователь

Для исполнения прибора с интерфейсом связи:

- HART, PROFIBUS DP, EtherNet/IP: 20 до 30 В пост. тока
- Modbus RS485, исполнение прибора:
 - Для использования в невзрывоопасной зоне и зоне 2/разд. 2: 20 до 30 В пост. тока
 - Для использования в искробезопасной зоне: питание через защитный барьер Promass 100

Искробезопасный защитный барьер Promass 100

20 до 30 В пост. тока

Потребляемая мощность**Преобразователь**

Код заказа «Выход»	Максимальная потребляемая мощность
Опция B : 4–20 мА HART, импульсный/частотный/релейный выход	3,5 Вт
Опция L : PROFIBUS DP	3,5 Вт
Опция M : Modbus RS485, для использования в невзрывоопасных зонах и зоне 2/разд. 2	3,5 Вт
Опция M : Modbus RS485, для использования в искробезопасных зонах	2,45 Вт
Опция N : EtherNet/IP	3,5 Вт
Опция R : PROFINET	3,5 Вт

Искробезопасный защитный барьер Promass 100

Код заказа «Выход»	Максимальная потребляемая мощность
Опция M : Modbus RS485, для использования в искробезопасных зонах	4,8 Вт

Потребление тока

Преобразователь

Код заказа «Выход»	Максимальное потребление тока	Максимальный ток включения
Опция B : 4-20 мА HART, импульсный/частотный/релейный выход	145 мА	18 А (< 0,125 мс)
Опция L : PROFIBUS DP	145 мА	18 А (< 0,125 мс)
Опция M : Modbus RS485, для использования в невзрывоопасных зонах и зоне 2/разд. 2	90 мА	10 А (< 0,8 мс)
Опция M : Modbus RS485, для использования в искробезопасных зонах	145 мА	16 А (< 0,4 мс)
Опция N : EtherNet/IP	145 мА	18 А (< 0,125 мс)
Опция R : PROFINET	145 мА	18 А (< 0,125 мс)

Искробезопасный защитный барьер Promass 100

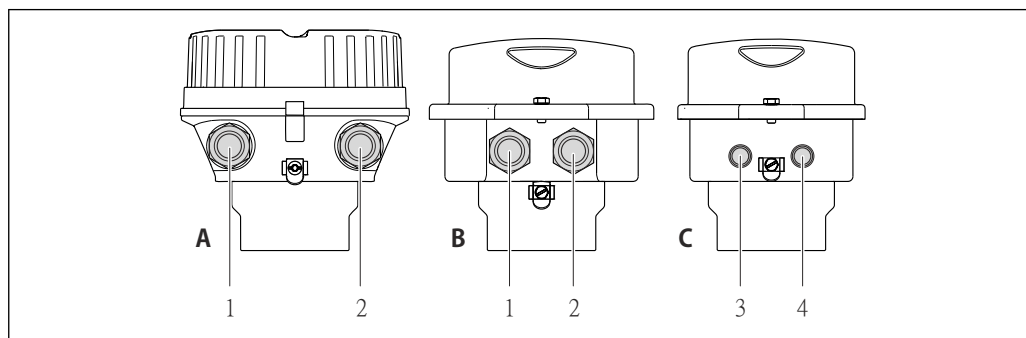
Код заказа «Выход»	Максимальное потребление тока	Максимальный ток включения
Опция M : Modbus RS485, для использования в искробезопасных зонах	230 мА	10 А (< 0,8 мс)

Сбой питания

- Сумматоры останавливают подсчет на последнем измеренном значении.
- Параметры настройки хранятся в памяти прибора или в подключаемом модуле памяти (HistoROM DAT) в зависимости от исполнения прибора.
- Конфигурация сохраняется в памяти модуля расширения (HistoROM DAT).
- Сохраняются сообщения об ошибках (в т.ч. значение счетчика отработанного времени).

Электрическое подключение

Подключение преобразователя

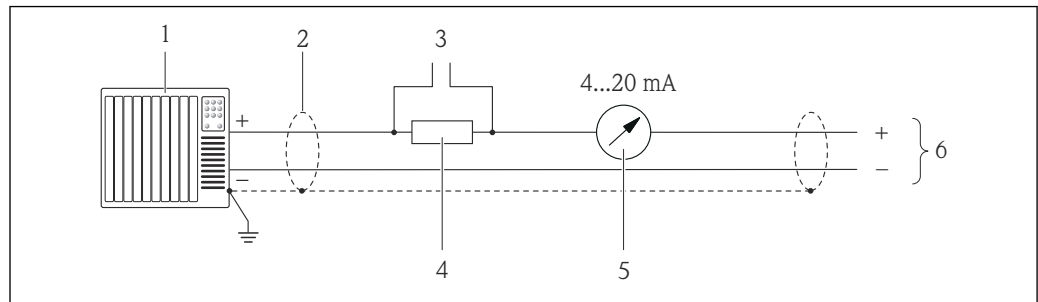


- A Исполнение корпуса: компактное, алюминий с покрытием
 B Исполнение корпуса: компактное, гигиеническое, из нержавеющей стали
 1 Кабельный ввод или разъем прибора для кабеля передачи сигнала
 2 Кабельный ввод или разъем прибора для кабеля сетевого напряжения
 C Исполнение корпуса: сверхкомпактное, гигиеническое, из нержавеющей стали, с разъемом M12
 3 Разъем прибора для передачи сигнала
 4 Разъем прибора для сетевого напряжения

- Назначение клемм → 24
 - Назначение клемм, разъем прибора → 31
- При использовании исполнения прибора с разъемом не требуется открывать корпус преобразователя для подключения сигнального кабеля или кабеля питания.

Примеры подключения

Токовый выход 4–20 мА HART

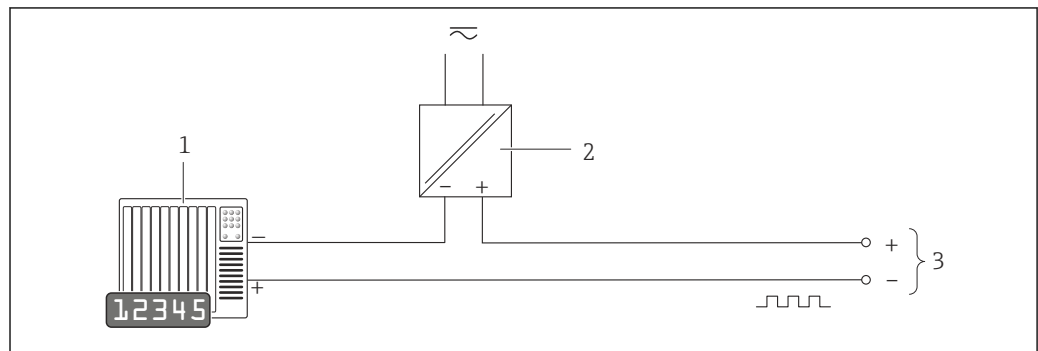


A0016800

▣ 9 Пример подключения для токового выхода 4–20 мА HART (активного)

- 1 Система автоматизации с токовым входом (например, ПЛК)
- 2 Экран кабеля; соблюдайте спецификацию кабелей
- 3 Подключение приборов, работающих по протоколу HART
- 4 Резистор для подключения HART ($\geq 250 \Omega$): не допускайте превышения максимальной нагрузки
- 5 Аналоговый блок индикации; не допускайте превышения максимальной нагрузки
- 6 Преобразователь

Импульсный/частотный выход

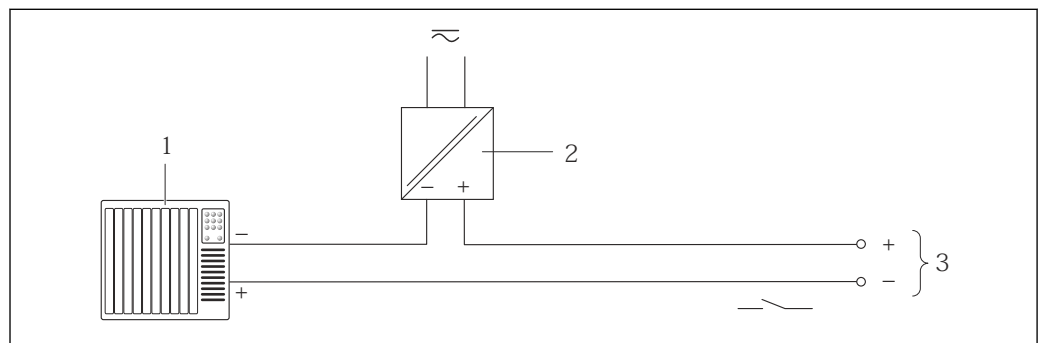


A0016801

▣ 10 Пример подключения для импульсного/частотного выхода (пассивного)

- 1 Система автоматизации с импульсным/частотным входом (например, ПЛК)
- 2 Источник питания
- 3 Преобразователь: соблюдайте требования к входным значениям → ▣ 10

Релейный выход

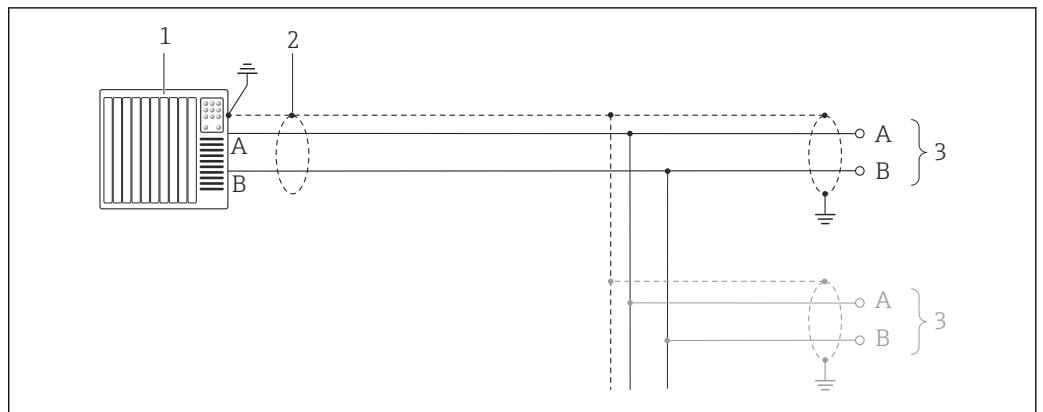


A0016802

▣ 11 Пример подключения для релейного выхода (пассивного)

- 1 Система автоматизации с релейным входом (например, ПЛК)
- 2 Источник питания
- 3 Преобразователь: соблюдайте требования к входным значениям

PROFIBUS DP



A0021429

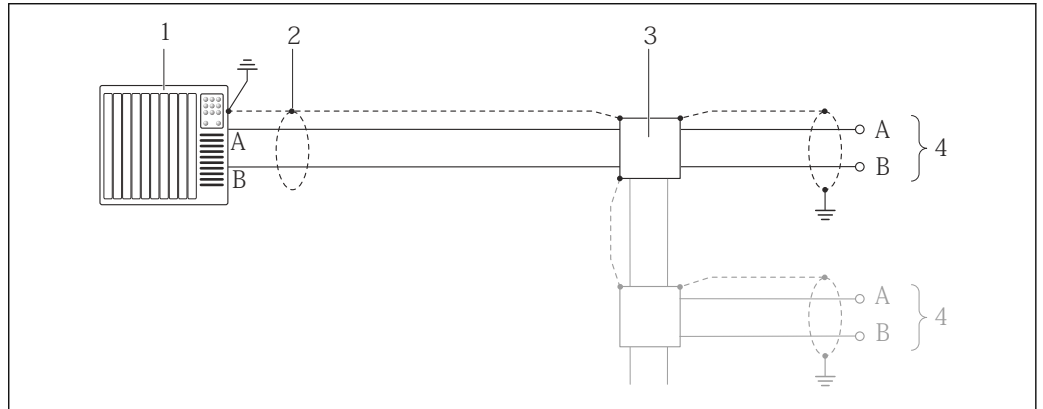
12 Пример подключения для PROFIBUS DP, невзрывоопасная зона и зона 2/разд. 2

- 1 Система управления (например, ПЛК)
- 2 Экран кабеля: для выполнения требований по ЭМС необходимо заземление экрана кабеля с обоих концов; соблюдайте спецификацию кабелей
- 3 Преобразователь

i При скоростях передачи > 1,5 Мбод необходим кабельный ввод, соответствующий требованиям по ЭМС, а экран кабеля должен по возможности располагаться по всей длине клеммы.

Modbus RS485

Modbus RS485, невзрывоопасная зона и зона 2/разд. 2

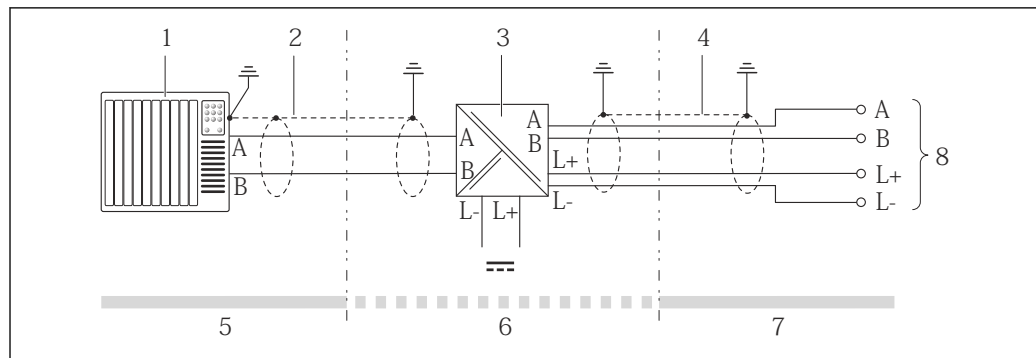


A0016803

13 Пример подключения для Modbus RS485, невзрывоопасная зона и зона 2/разд. 2

- 1 Система управления (например, ПЛК)
- 2 Экран кабеля: для выполнения требований по ЭМС необходимо заземление экрана кабеля с обоих концов; соблюдайте спецификацию кабелей
- 3 Распределительная коробка
- 4 Преобразователь

Искробезопасный интерфейс Modbus RS485

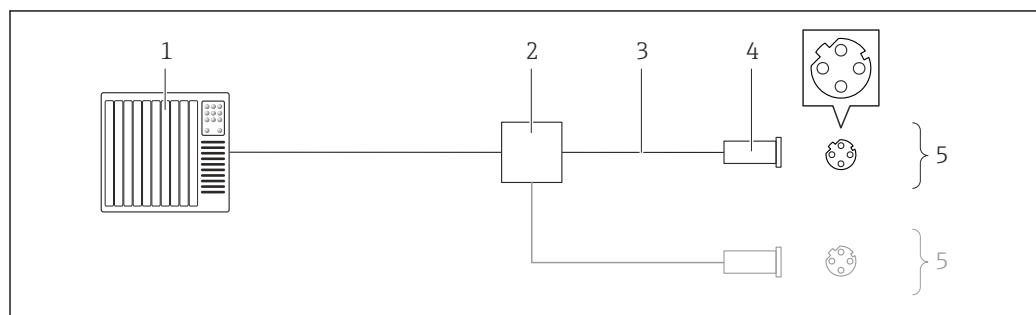


A0016804

14 Пример подключения для искробезопасного интерфейса Modbus RS485

- 1 Система управления (например, ПЛК)
- 2 Экран кабеля; соблюдайте спецификацию кабелей
- 3 Искробезопасный защитный барьер Promass 100
- 4 Соблюдайте спецификацию кабелей
- 5 Невзрывоопасная зона
- 6 Невзрывоопасная зона и зона 2/разд. 2
- 7 Искробезопасная зона
- 8 Преобразователь

Ethernet/IP

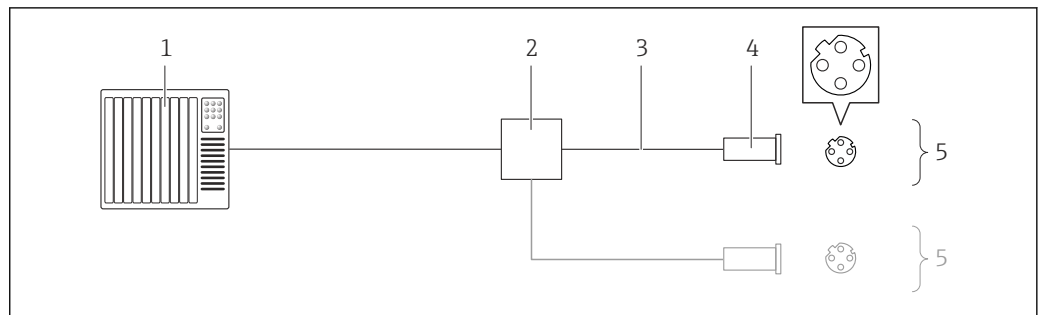


A0016805

15 Пример подключения для EtherNet/IP

- 1 Система управления (например, ПЛК)
- 2 Коммутатор Ethernet
- 3 Соблюдайте спецификацию кабелей
- 4 Разъем прибора
- 5 Преобразователь

PROFINET

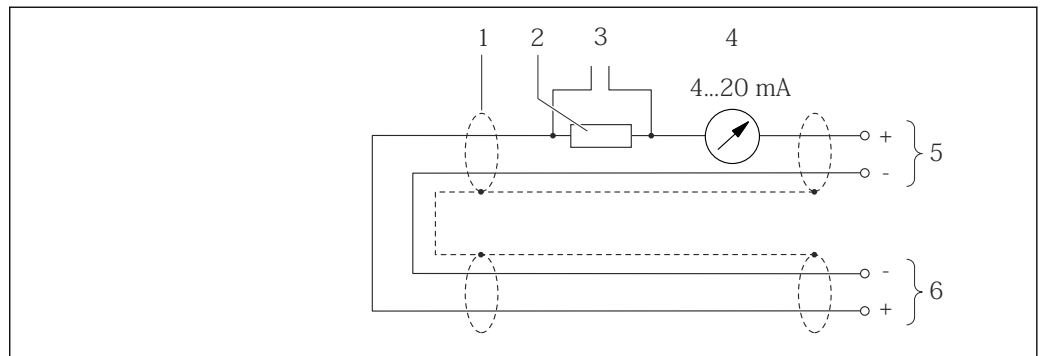


A0016805

16 Соединительный кабель для PROFINET

- 1 Система управления (например, ПЛК)
- 2 Коммутатор Ethernet
- 3 Соблюдайте спецификацию кабелей
- 4 Разъем
- 5 Преобразователь

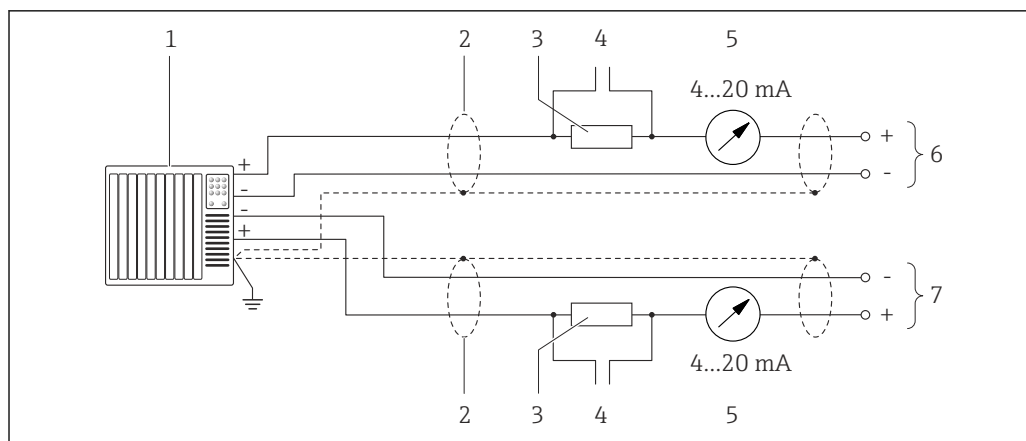
Вход HART



A0019828

17 Пример подключения для входа HART (в пакетном режиме) через токовый выход (активный)

- 1 Экран кабеля; соблюдайте спецификацию кабелей
- 2 Резистор для подключения HART ($\geq 250 \Omega$): не допускайте превышения максимальной нагрузки
- 3 Подключение приборов, работающих по протоколу HART
- 4 Аналоговый блок индикации
- 5 Преобразователь
- 6 Датчик для внешней измеряемой переменной



A0019830

18 Пример подключения для входа HART (в режиме главного устройства) через токовый выход (активный)

- 1 Система автоматизации с токовым входом (например, ПЛК).
Необходимые условия: система автоматизации с версией HART 6, возможность обработки команд HART 113 и 114.
- 2 Экран кабеля; соблюдайте спецификацию кабелей
- 3 Резистор для подключения HART ($\geq 250 \Omega$): не допускайте превышения максимальной нагрузки
- 4 Подключение приборов, работающих по протоколу HART
- 5 Аналоговый блок индикации
- 6 Преобразователь
- 7 Датчик для внешней измеряемой переменной

Выравнивание потенциалов

Требования

Принятие специальных мер по выравниванию потенциалов не требуется.

Для обеспечения правильности измерений соблюдайте следующие требования:

- одинаковый электрический потенциал жидкости и датчика;
- внутренние требования компании относительно заземления.



Для приборов, предназначенных для использования во взрывоопасных зонах, соблюдайте указания, приведенные в документации по взрывозащищенному исполнению (XA).

Клеммы

Преобразователь

Пружинные клеммы для провода с поперечным сечением 0,5 до 2,5 мм² (20 до 14 AWG)

Барьер искрозащиты Promass 100

Контактные зажимы с винтовым креплением для провода с поперечным сечением 0,5 до 2,5 мм² (20 до 14 AWG)

Кабельные вводы

- Кабельный уплотнитель: M20 × 1,5 с кабелем $\phi 6$ до 12 мм (0,24 до 0,47 дюйм)
- Резьба кабельного ввода:
 - NPT 1/2"
 - G 1/2"
 - M20

Спецификация кабелей

Допустимый диапазон температур

- -40 °C (-40 °F)...+80 °C (+176 °F)
- Минимальные требования: диапазон температуры кабеля \geq температуры окружающей среды +20 K

Кабель питания

Подходит стандартный кабель.

Сигнальный кабель

Токовый выход

Для выхода 4–20 мА HART: рекомендуется экранированный кабель. Учитывайте схему заземления на производстве.

Импульсный/частотный/релейный выход

Подходит стандартный кабель.

PROFIBUS DP

Стандарт МЭК 61158 определяет два типа кабеля (А и В) для шины, подходящей для использования при любой скорости передачи. Рекомендуется использовать кабель типа А.

Тип кабеля	А
Волновое сопротивление	135 до 165 Ом при частоте измерения 3 до 20 МГц
Емкость кабеля	<30 пФ/м
Поперечное сечение кабеля	>0,34 мм ² (22 AWG)
Тип кабеля	Витые пары
Сопротивление контура	≤110 Ом/км
Демпфирование сигнала	Максимум 9 дБ по всей длине поперечного сечения кабеля
Экран	Медная экранирующая оплетка или экранирующая оплетка с экранирующей фольгой. При заземлении экрана кабеля соблюдайте концепцию заземления, принятую на предприятии.


Modbus RS485

Стандарт EIA/TIA-485 определяет два типа кабеля (А и В) для шины, подходящей для использования при любой скорости передачи. Рекомендуется использовать кабель типа А.

Тип кабеля	А
Волновое сопротивление	135 до 165 Ом при частоте измерения 3 до 20 МГц
Емкость кабеля	<30 пФ/м
Поперечное сечение кабеля	>0,34 мм ² (22 AWG)
Тип кабеля	Витые пары
Сопротивление контура	≤110 Ом/км
Демпфирование сигнала	Максимум 9 дБ по всей длине поперечного сечения кабеля
Экран	Медная экранирующая оплетка или экранирующая оплетка с экранирующей фольгой. При заземлении экрана кабеля соблюдайте концепцию заземления, принятую на предприятии.


Ethernet/IP

Приложение стандарта ANSI/TIA/EIA-568-B.2 определяет в качестве минимальной категории кабеля, используемого для подключения EtherNet/IP, категорию CAT 5. Рекомендуется использовать категории CAT 5e и CAT 6.

 Для получения более подробной информации о планировании и установке сетей EtherNet/IP см. «Руководство по планированию и установке. EtherNet/IP» Ассоциации изготовителей устройств для открытых систем (ODVA).


PROFINET

Согласно стандарту МЭК 61156-6, в качестве минимальной категории для кабеля, используемого в соединениях PROFINET, определена категория CAT 5. Рекомендуется использовать категории CAT 5e и CAT 6.

 Дополнительную информацию о планировании и развертывании сетей PROFINET см. в документах: «Технология прокладки кабелей и монтажа соединений PROFINET», руководство по PROFINET.

Соединительный кабель между искробезопасным барьером Promass 100 и измерительным прибором

Тип кабеля	Экранированный витой кабель с жилами 2x2. При заземлении экрана кабеля соблюдайте концепцию заземления, принятую на предприятии.
Максимальное сопротивление кабеля	2,5 Ω, на одной стороне

 Соблюдайте условия максимального сопротивления кабеля для обеспечения надежности работы измерительного прибора.



Максимальная длина кабеля для отдельного поперечного сечения указана в таблице ниже. Соблюдайте максимальные значения емкости и индуктивности на единицу длины кабеля и данные подключения для взрывоопасных зон.

Поперечное сечение провода		Максимальная длина кабеля	
(мм ²)	(AWG)	(м)	(фут)
0,5	20	70	230
0,75	18	100	328
1,0	17	100	328
1,5	16	200	656
2,5	14	300	984

Рабочие характеристики

Эталонные рабочие условия



- Пределы ошибок на основе ISO 11631.
- Вода при температуре +15 до +45 °C (+59 до +113 °F) при давлении 2 до 6 бар (29 до 87 фунт/кв. дюйм).
- Спецификации в соответствии с протоколом калибровки.
- Проверка погрешности на аккредитованных поверочных стендах согласно стандарту ISO 17025.

 Для получения информации об ошибках измерения используйте программное обеспечение для выбора и определения размеров прибора *Applicator* →  94

Максимальная погрешность измерения

ИЗМ = от измеренного значения; $1 \text{ g/cm}^3 = 1 \text{ kg/l}$; T = температура среды

Базовая погрешность

 Технические особенности →  46

Массовый расход и объемный расход (жидкости)

±0,10 % ИЗМ

Массовый расход (газы)

±0,50 % ИЗМ

Плотность (жидкости)

При эталонных рабочих условиях		Стандартная калибровка плотности ¹⁾		Широкий диапазон Спецификация плотности ^{2) 3)}	
(г/см ³)	(фнт/дюйм ³)	(г/см ³)	(фнт/дюйм ³)	(г/см ³)	(фнт/дюйм ³)
±0,0005	±0,00097	±0,02	±0,039	±0,004	±0,0078

- 1) Действительна для всего диапазона температуры и плотности.
- 2) Допустимый диапазон для специальной калибровки по плотности: 0 до 2 г/см³, +5 до +80 °C (+41 до +176 °F).
- 3) Код заказа «Пакет прикладных программ», опция EF «Специальная плотность» или EH «Специальная плотность и вязкость».

Температура

$$\pm 0,5 \text{ °C} \pm 0,005 \cdot T \text{ °C} (\pm 0,9 \text{ °F} \pm 0,003 \cdot (T - 32) \text{ °F})$$

Стабильность нулевой точки

DN		Стабильность нулевой точки	
(мм)	(дюйм)	(кг/ч)	(фунт/мин)
8	$\frac{3}{8}$	0,150	0,0055
15	$\frac{1}{2}$	0,488	0,0179
15 FB	$\frac{1}{2}$ FB	1,350	0,0496
25	1	1,350	0,0496
25 FB	1 FB	3,375	0,124
40	$1\frac{1}{2}$	3,375	0,124
40 FB	$1\frac{1}{2}$ FB	5,25	0,193
50	2	5,25	0,193
50 FB	2 FB	13,5	0,496
80	3	13,5	0,496

FB = полнопроходное сечение

Значения расхода

Значения расхода как параметр диапазона изменения, зависящий от номинального диаметра.

Единицы СИ

DN (мм)	1:1	1:10	1:20	1:50	1:100	1:500
	(кг/ч)	(кг/ч)	(кг/ч)	(кг/ч)	(кг/ч)	(кг/ч)
8	2 000	200	100	40	20	4
15	6 500	650	325	130	65	13
15 FB	18 000	1 800	900	360	180	36
25	18 000	1 800	900	360	180	36
25 FB	45 000	4 500	2 250	900	450	90
40	45 000	4 500	2 250	900	450	90
40 FB	70 000	7 000	3 500	1 400	700	140
50	70 000	7 000	3 500	1 400	700	140
50 FB	180 000	18 000	9 000	3 600	1 800	360

DN	1:1	1:10	1:20	1:50	1:100	1:500
(мм)	(кг/ч)	(кг/ч)	(кг/ч)	(кг/ч)	(кг/ч)	(кг/ч)
80	180 000	18 000	9 000	3 600	1 800	360


FB = полнопроходное сечение

Американские единицы измерения

DN	1:1	1:10	1:20	1:50	1:100	1:500
(дюймы)	(фунт/мин)	(фунт/мин)	(фунт/мин)	(фунт/мин)	(фунт/мин)	(фунт/мин)
$\frac{3}{8}$	73,50	7,350	3,675	1,470	0,735	0,147
$\frac{1}{2}$	238,9	23,89	11,95	4,778	2,389	0,478
$\frac{1}{2}$ FB	661,5	66,15	33,08	13,23	6,615	1,323
1	661,5	66,15	33,08	13,23	6,615	1,323
1 FB	1 654	165,4	82,70	33,08	16,54	3,308
$1\frac{1}{2}$	1 654	165,4	82,70	33,08	16,54	3,308
$1\frac{1}{2}$ FB	2 573	257,3	128,7	51,46	25,73	5,146
2	2 573	257,3	128,7	51,46	25,73	5,146
2 FB	6 615	661,5	330,8	132,3	66,15	13,23
3	6 615	661,5	330,8	132,3	66,15	13,23

FB = полнопроходное сечение

Погрешность на выходах

 В случае аналоговых выходов необходимо учесть в погрешности измерения погрешность выхода; в отношении выходов на основе цифровой шины (Modbus RS485, EtherNet/IP) учитывать эту погрешность не требуется.

Выходные сигналы обеспечивают следующие значения погрешности.

Токовый выход

Погрешность	Макс. ± 5 мкА
-------------	-------------------

Импульсный/частотный выход

ИЗМ = от измеренного значения

Погрешность	Макс. ± 50 ppm ИЗМ (по всему диапазону температуры окружающей среды)
-------------	--

Повторяемость

ИЗМ = измеренное значение; $1 \text{ g/cm}^3 = 1 \text{ kg/l}$; T = температура технологической среды

Базовая повторяемость

Массовый расход и объемный расход (жидкости)

$\pm 0,05$ % ИЗМ

Массовый расход (газы)

$\pm 0,25$ % ИЗМ



Технические особенности → 46

Плотность (жидкости)

$\pm 0,00025 \text{ g/cm}^3$

Температура

$\pm 0,25 \text{ }^\circ\text{C} \pm 0,0025 \cdot T \text{ }^\circ\text{C}$ ($\pm 0,45 \text{ }^\circ\text{F} \pm 0,0015 \cdot (T-32) \text{ }^\circ\text{F}$)

Время отклика Время отклика зависит от конфигурации системы (выравнивание).

Влияние температуры окружающей среды

Токовый выход

ИЗМ = от измеренного значения

Температурный коэффициент	Макс. $\pm 0,005\%$ ИЗМ/ $^{\circ}\text{C}$
----------------------------------	---

Импульсный/частотный выход

Температурный коэффициент	Дополнительное воздействие отсутствует. Включено в погрешность.
----------------------------------	---

Влияние температуры технологической среды

Массовый расход и объемный расход

При наличии разницы между температурой регулировки нулевой точки и температурой процесса погрешность измерения датчика составляет $\pm 0,0002\%$ от верхнего предела измерения/ $^{\circ}\text{C}$ ($\pm 0,0001\%$ верхнего предела измерения/ $^{\circ}\text{F}$).

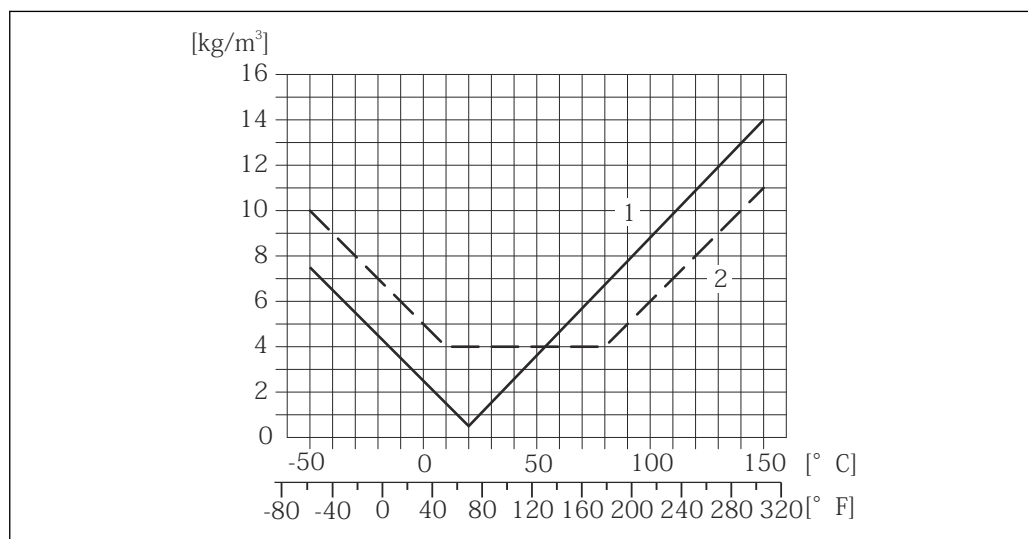
Плотность

При наличии разницы между температурой калибровки по плотности и температурой процесса погрешность измерения датчика составляет $\pm 0,0001\text{ g/cm}^3 / ^{\circ}\text{C}$ ($\pm 0,00005\text{ g/cm}^3 / ^{\circ}\text{F}$).

Выполнить калибровку по плотности можно на месте эксплуатации.

Спецификация широкого диапазона плотности (специальная калибровка по плотности)

Если рабочая температура выходит за пределы допустимого диапазона (\rightarrow 42), погрешность измерения составляет $\pm 0,0001\text{ g/cm}^3 / ^{\circ}\text{C}$ ($\pm 0,00005\text{ g/cm}^3 / ^{\circ}\text{F}$).



- 1 Калибровка по плотности на месте эксплуатации, в примере при $+20\text{ }^{\circ}\text{C}$ ($+68\text{ }^{\circ}\text{F}$)
 2 Специальная калибровка по плотности

Температура

$\pm 0,005 \cdot T\text{ }^{\circ}\text{C}$ ($\pm 0,005 \cdot (T - 32)\text{ }^{\circ}\text{F}$)

Влияние давления технологической среды

В следующей таблице отражено влияние разницы между давлением при калибровке и рабочим давлением на точность измерения массового расхода.

ИЗМ = от значения измеряемой величины

DN		(% ИЗМ/бар)	(% ИЗМ/psi)
(мм)	(дюйм)		
8	$\frac{3}{8}$	Влияние отсутствует	Влияние отсутствует
15	$\frac{1}{2}$	Влияние отсутствует	Влияние отсутствует
15 FB	$\frac{1}{2}$ FB	+0,003	+0,0002
25	1	+0,003	+0,0002
25 FB	1 FB	Влияние отсутствует	Влияние отсутствует
40	$1\frac{1}{2}$	Влияние отсутствует	Влияние отсутствует
40 FB	$1\frac{1}{2}$ FB	Влияние отсутствует	Влияние отсутствует
50	2	Влияние отсутствует	Влияние отсутствует
50 FB	2 FB	Влияние отсутствует	Влияние отсутствует
80	3	Влияние отсутствует	Влияние отсутствует

FB = полнопроходное сечение

Технические особенности

ИЗМ = измеренное значение; ВПД = верхний предел диапазона измерений

BaseAccu = базовая погрешность в % ИЗМ, BaseRepeat = базовая повторяемость в % ИЗМ

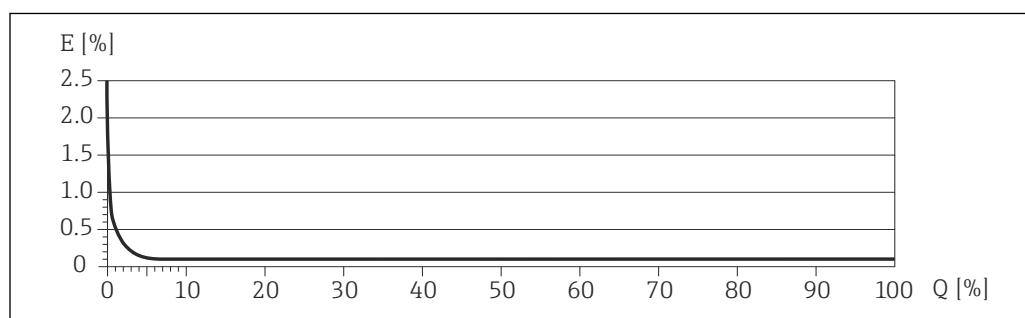
MeasValue = измеренное значение; ZeroPoint = стабильность нулевой точки

Расчет максимальной погрешности измерения как функции расхода

Расход	Максимальная погрешность измерения в % ИЗМ
$\geq \frac{\text{ZeroPoint}}{\text{BaseAccu}} \cdot 100$ A0021332	$\pm \text{BaseAccu}$ A0021339
$< \frac{\text{ZeroPoint}}{\text{BaseAccu}} \cdot 100$ A0021333	$\pm \frac{\text{ZeroPoint}}{\text{MeasValue}} \cdot 100$ A0021334

Расчет максимальной повторяемости как функции расхода

Расход	Максимальная повторяемость в % ИЗМ
$\geq \frac{1}{2} \cdot \frac{\text{ZeroPoint}}{\text{BaseRepeat}} \cdot 100$ A0021335	$\pm \text{BaseRepeat}$ A0021340
$< \frac{1}{2} \cdot \frac{\text{ZeroPoint}}{\text{BaseRepeat}} \cdot 100$ A0021336	$\pm \frac{1}{2} \cdot \frac{\text{ZeroPoint}}{\text{MeasValue}} \cdot 100$ A0021337

Пример максимальной погрешности измерения

A0024175

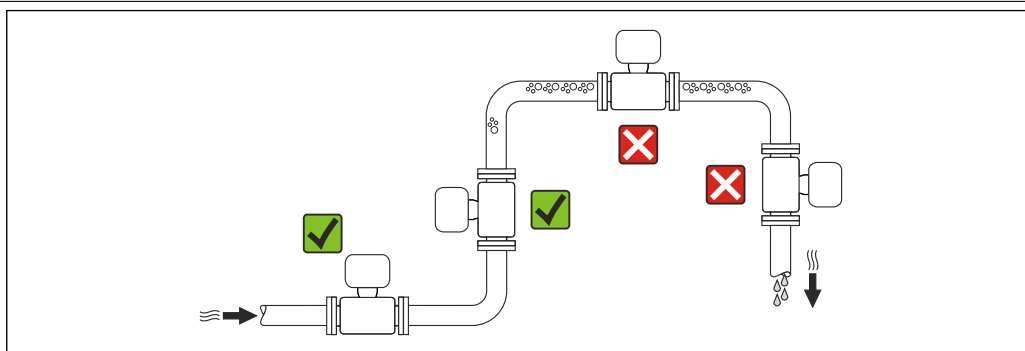
E Погрешность: максимальная погрешность измерения, % ИЗМ (пример)

Q Значение расхода, %

Монтаж

Специальные приспособления, например опоры, не требуются. Внешние воздействия поглощаются конструкцией прибора.

Место монтажа



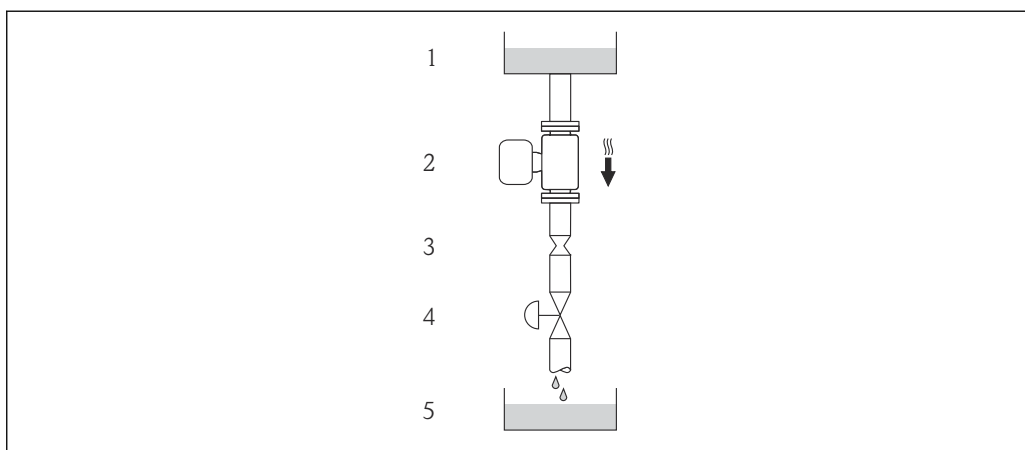
A0023344

Скапливание пузырьков газа в измерительной трубе может привести к увеличению погрешности измерения. Поэтому не допускается монтаж измерительной системы в следующих точках трубопровода:

- В самой высокой точке трубопровода.
- Непосредственно перед свободным сливом из спускной трубы.

Монтаж в спускных трубах

Следующие варианты монтажа допускают установку расходомера в вертикальном трубопроводе. Использование ограничителей трубопровода или диафрагмы с поперечным сечением меньше номинального диаметра позволяет предотвратить опорожнение трубопровода и датчика в ходе измерения.



A0015596

19 Монтаж в трубопроводе с нисходящим потоком (например, для дозирования)

- 1 Питающий резервуар
- 2 Датчик
- 3 Плоская диафрагма, ограничитель трубопровода
- 4 Клапан
- 5 Дозировочный резервуар

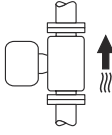
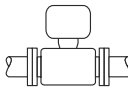
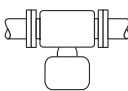
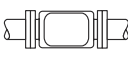
DN		Диаметр: плоская диафрагма, ограничитель трубопровода	
(мм)	(дюйм)	(мм)	(дюйм)
8	3/8	6	0,24
15	1/2	10	0,40
15 FB	1/2 FB	15	0,60

DN		Диаметр: плоская диафрагма, ограничитель трубопровода	
(мм)	(дюйм)	(мм)	(дюйм)
25	1	14	0,55
25 FB	1 FB	24	0,95
40	1½	22	0,87
40 FB	1½ FB	35	1,38
50	2	28	1,10
50 FB	2 FB	54	2,13
80	3	50	1,97

FB = полнопроходное сечение

Монтажные позиции

Для правильной установки сенсора убедитесь в том, что направление стрелки на паспортной табличке сенсора совпадает с направлением потока продукта (в трубопроводе).

Монтажные позиции		Рекомендация	
A	Вертикальная ориентация	 A0015591	☑☑
B	Горизонтальная ориентация, преобразователь установлен лицевой стороной вверх	 A0015589	☑☑ ¹⁾ Исключения:
C	Горизонтальная ориентация, преобразователь установлен лицевой стороной вниз	 A0015590	☑☑ ²⁾ Исключения:
D	Горизонтальная ориентация, преобразователь установлен лицевой стороной вбок	 A0015592	☑☑

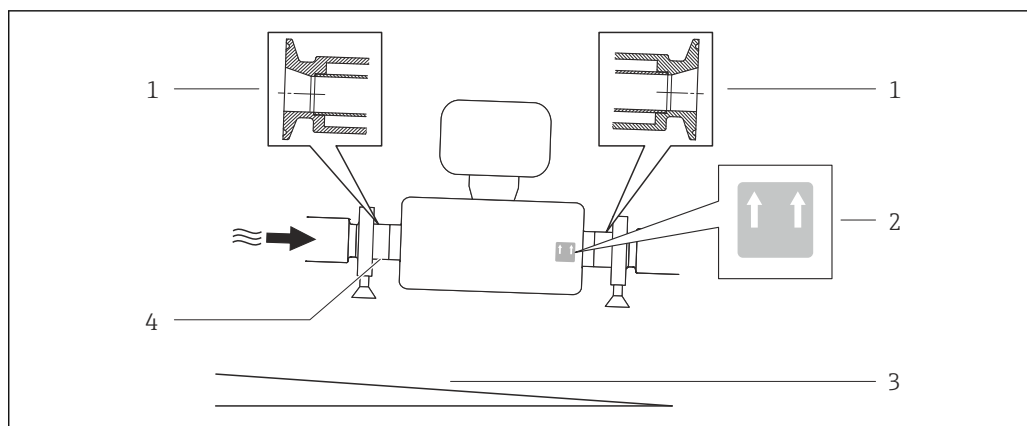
- 1) В областях применения с низкими рабочими температурами возможно понижение температуры окружающей среды. Для поддержания температуры окружающей среды не ниже минимально допустимой для преобразователя рекомендуется такая монтажная позиция прибора.
- 2) В областях применения с высокими рабочими температурами процесса возможно повышение температуры окружающей среды. Для поддержания температуры окружающей среды не выше максимально допустимой для преобразователя рекомендуется такая монтажная позиция прибора.

Входные и выходные участки

Если кавитация не возникает, принимать специальные меры для устранения возможной турбулентности из-за фитингов (клапаны, колена, Т-образные участки и т.д.) не требуется → 58.

Специальные инструкции по монтажу**Полная дренируемость гарантирована**

Если датчик устанавливается на горизонтальном трубопроводе, то для обеспечения полного опорожнения можно использовать эксцентриковые зажимы. Если трубопровод имеет уклон в определенном направлении под определенным углом, то обеспечить полное опорожнение можно за счет силы тяжести. В случае горизонтального монтажа датчика необходимо установить его в правильном положении, гарантирующем полное опорожнение. Правильная монтажная позиция для обеспечения оптимального опорожнения обозначена метками на датчике.



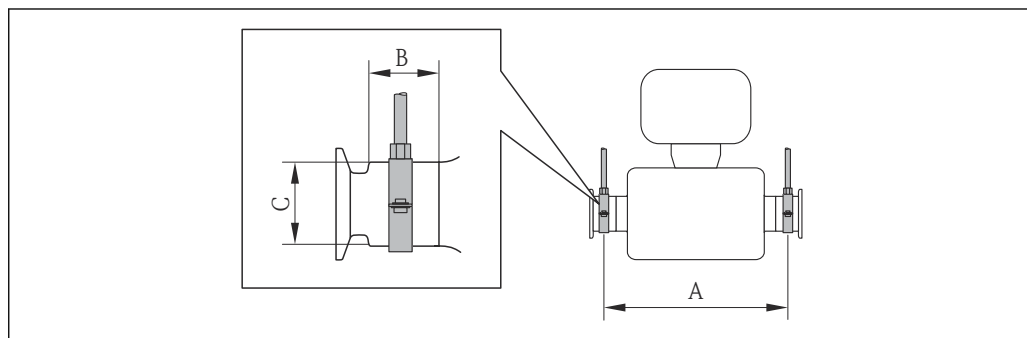
A0016585

- 1 Соединение на основе эксцентриковых зажимов
- 2 Меткой «This side up» обозначена сторона, которая должна быть направлена вверх
- 3 Наклон прибора должен быть выставлен в соответствии с гигиеническими нормами. Уклон: примерно 2 % или 21 мм/м (0,24 дюйма на фут)
- 4 Линией на нижней стороне обозначена нижняя точка эксцентрикового присоединения к процессу

Крепление с помощью крепежного зажима для гигиенического соединения

Специально устанавливать дополнительную опору датчика с целью повышения эффективности его работы не требуется. Если такая дополнительная опора необходима для обеспечения надежности монтажа, учитывайте приведенные ниже размеры.

Крепежный зажим должен иметь подложку, которая устанавливается между зажимом и измерительным прибором.



A0016588

DN		A		B		C	
(мм)	(дюйм)	(мм)	(дюйм)	(мм)	(дюйм)	(мм)	(дюйм)
8	8	373	14,69	20	0,79	40	1,57
15	15	409	16,1	20	0,79	40	1,57
15 FB	15 FB	539	21,22	30	1,18	44,5	1,75
25	25	539	21,22	30	1,18	44,5	1,75
25 FB	25 FB	668	26,3	28	1,1	60	2,36
40	40	668	26,3	28	1,1	60	2,36
40 FB	40 FB	780	30,71	35	1,38	80	3,15
50	50	780	30,71	35	1,38	80	3,15
50 FB	50 FB	1152	45,35	57	2,24	90	3,54
80	80	1152	45,35	57	2,24	90	3,54

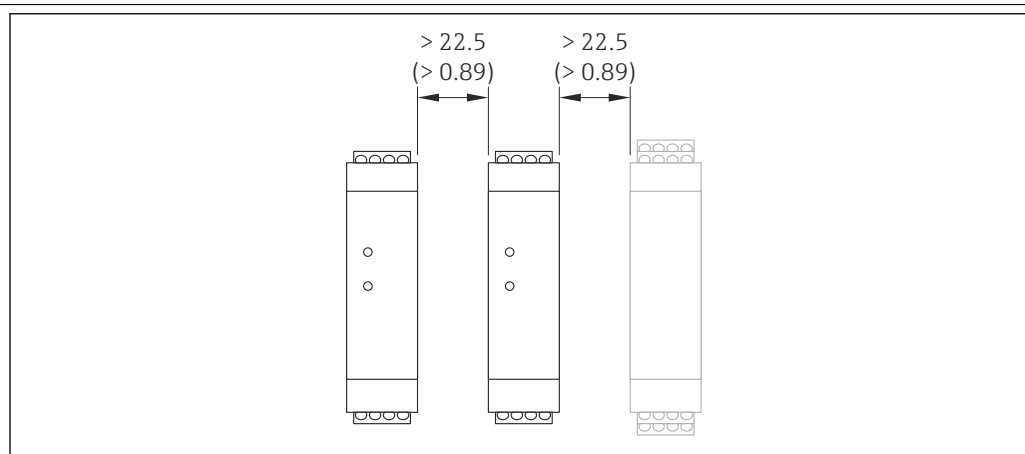
Коррекция нулевой точки

Все измерительные приборы откалиброваны с использованием самых современных технологий. Калибровка осуществляется в нормальных условиях → 42. Ввиду этого, коррекция нулевой точки на месте эксплуатации, как правило, не требуется.

На основе опыта можно утверждать, что коррекцию нулевой точки рекомендуется выполнять только в следующих случаях:

- Для достижения максимальной точности измерения при малых значениях расхода
- В случае экстремальных рабочих условий процесса (например, при очень высокой температуре процесса или высокой вязкости жидкости).

Монтаж искробезопасного защитного барьера Promass 100



A0016894

20 Минимальное расстояние до дополнительного искробезопасного защитного барьера Promass 100 или других модулей "Единица измерения", мм (дюйм)

Окружающая среда

Диапазон температуры окружающей среды

Измерительный прибор	Исполнение без взрывозащиты	-40 до +60 °C (-40 до +140 °F)
	Ex na, исполнение NI	-40 до +60 °C (-40 до +140 °F)
	Ex ia, исполнение IS	<ul style="list-style-type: none"> ■ -40 до +60 °C (-40 до +140 °F) ■ -50 до +60 °C (-58 до +140 °F) (код заказа «Дополнительные тесты, сертификаты», опция JM)
Читаемость локального дисплея		-20 до +60 °C (-4 до +140 °F) При температурах, выходящих за пределы этого диапазона, читаемость дисплея может понизиться.
Искробезопасный защитный барьер Promass 100		-40 до +60 °C (-40 до +140 °F)

- При эксплуатации вне помещений:
Предотвратите попадание на прибор прямых солнечных лучей, особенно в регионах с жарким климатом.

i Защитные козырьки можно заказать в компании Endress+Hauser: см. раздел "Аксессуары"

Таблицы температуры

В следующих таблицах действуют указанные взаимозависимости между максимальной температурой среды T_m при T1–T6 и максимальной температурой окружающей среды T_a при эксплуатации прибора во взрывоопасных зонах.

Ex ia, cCSA_{US} IS

Единицы СИ

Код заказа «Корпус»	T _a [°C]	T6 [85 °C]	T5 [100 °C]	T4 [135 °C]	T3 [200 °C]	T2 [300 °C]	T1 [450 °C]
Опция А: компактный, с алюминиевым покрытием	35	50	85	120	150	150	150
	50	-	85	120	150	150	150
Опция В: компактный, гигиенический, из нержавеющей стали	60	-	-	120	150	150	150
Опция С: сверхкомпактное гигиеническое исполнение, нержавеющая сталь	35	50	85	120	150	150	150
	45	-	85	120	150	150	150
	50	-	-	120	150	150	150

Американские единицы измерения

Код заказа «Корпус»	T _a (°F)	T6 [185 °F]	T5 [212 °F]	T4 [275 °F]	T3 [392 °F]	T2 [572 °F]	T1 [842 °F]
Опция А: компактный, с алюминиевым покрытием	95	122	185	248	302	302	302
	122	-	185	248	302	302	302
Опция В: компактный, гигиенический, из нержавеющей стали	140	-	-	248	302	302	302
Опция С: сверхкомпактное гигиеническое исполнение, нержавеющая сталь	95	122	185	248	302	302	302
	113	-	185	248	302	302	302
	122	-	-	248	302	302	302

Ex nA, cCSA_{US} NI

Единицы СИ

Код заказа «Корпус»	T _a [°C]	T6 [85 °C]	T5 [100 °C]	T4 [135 °C]	T3 [200 °C]	T2 [300 °C]	T1 [450 °C]
Опция А: компактный, с алюминиевым покрытием	35	50	85	120	150	150	150
	50	-	85	120	150	150	150
Опция В: компактный, гигиенический, из нержавеющей стали	60	-	-	120	150	150	150
Опция С: сверхкомпактное гигиеническое исполнение, нержавеющая сталь	50	-	85	120	150	150	150
	60	-	-	120	150	150	150

Американские единицы измерения

Код заказа «Корпус»	T _a (°F)	T6 [185 °F]	T5 [212 °F]	T4 [275 °F]	T3 [392 °F]	T2 [572 °F]	T1 [842 °F]
Опция А: компактный, с алюминиевым покрытием	95	122	185	248	302	302	302
	122	-	185	248	302	302	302
Опция В: компактный, гигиенический, из нержавеющей стали	140	-	-	248	302	302	302
Опция С: сверхкомпактное гигиеническое исполнение, нержавеющая сталь	122	-	185	248	302	302	302
	140	-	-	248	302	302	302

Опасность взрыва газов и пыли

Определение температурного класса и поверхностной температуры по температурной таблице

- Для газов: определите температурный класс как функцию температуры окружающей среды T_a и температуры технологической среды T_m .
- Для пыли: определите температурный класс как функцию температуры окружающей среды T_a и максимальной температуры технологической среды T_{mm} .

Пример

- Измеренная максимальная температура окружающей среды: $T_{ma} = 47\text{ °C}$
- Измеренная максимальная температура технологической среды: $T_{mm} = 108\text{ °C}$

	T_a [°C]	T_6 [85°C]	T_5 [100°C]	T_4 [135°C]	T_3 [200°C]	T_2 [300°C]	T_1 [450°C]
	35	50	85	120	140	140	140
	50	-	85	120	140	140	140
	60	-	-	120	140	140	140
	35	50	85	120	140	140	140
	45	-	85	120	140	140	140
	50	-	-	120	140	140	140

1. 2. 3. 4.

21 Процедура определения максимальной поверхностной температуры

1. Выберите прибор (опционально).
2. В столбце максимальной температуры окружающей среды T_a выберите температуру, равную или ближайшую в сторону повышения к измеренной максимальной температуре окружающей среды T_{ma} .
 ↳ $T_a = 50\text{ °C}$.
 Следует определить строку с указанием максимальной температуры технологической среды.
3. Выберите максимальную температуру технологической среды T_m по этой строке, равную или ближайшую в сторону увеличения к максимальной температуре технологической среды T_{mm} .
 ↳ Определяется столбец с температурным классом для газа: $108\text{ °C} \leq 120\text{ °C} \rightarrow T_4$.
4. Максимальная температура определяемого температурного класса соответствует максимальной поверхностной температуре пыли: $T_4 = 135\text{ °C}$

Температура хранения

-40 до +80 °C (-40 до +176 °F), предпочтительно при +20 °C (+68 °F) (стандартное исполнение)
 -50 до +80 °C (-58 до +176 °F) (код заказа "Проверка, сертификат", опция JM)

Климатический класс

DIN EN 60068-2-38 (испытание Z/AD)



Степень защиты

Преобразователь и датчик

- Стандартно: IP66/67, защитная оболочка типа 4X.
- При использовании кода заказа «Опции датчика», опция **СМ**: также можно заказать IP69K.
- При открытом корпусе: IP20, защитная оболочка типа 1.
- Дисплей: IP20, защитная оболочка типа 1.

Искробезопасный защитный барьер Promass 100

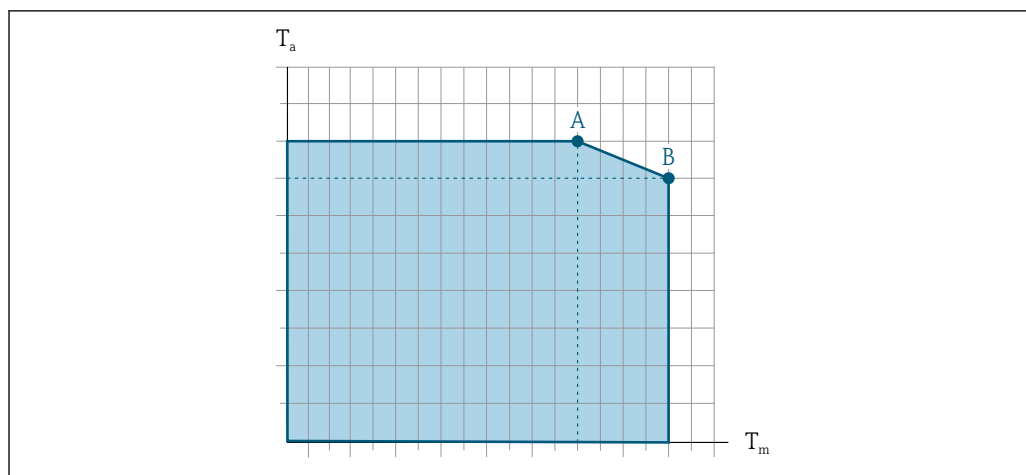
IP20

Вибростойкость	<p>Компактное исполнение</p> <ul style="list-style-type: none"> ■ Синусоидальные вибрации в соответствии с ГОСТ Р МЭК 60068-2-6 <ul style="list-style-type: none"> ■ 2 до 8,4 Гц, пиковое значение 3,5 мм ■ 8,4 до 2 000 Гц, пиковое значение 1 г ■ Случайные вибрации в широком диапазоне, в соответствии с ГОСТ Р МЭК 60068-2-64 <ul style="list-style-type: none"> ■ 10 до 200 Гц, 0,003 г²/Гц ■ 200 до 2 000 Гц, 0,001 г²/Гц ■ Суммарно: 1,54 gRMS
Ударопрочность	<p>Компактное исполнение</p> <p>Удары полусинусоидальными импульсами, в соответствии с ГОСТ Р МЭК 60068-2-27 6 мс 30 г</p>
Ударопрочность	<p>Компактное исполнение</p> <p>Толчки, характерные для грубого обращения при транспортировке, согласно ГОСТ Р МЭК 60068-2-31</p>
Внутренняя очистка	<ul style="list-style-type: none"> ■ Функция очистки на месте (CIP) ■ Функция стерилизации на месте (SIP) ■ Очистка с использованием скребков <p>Опции</p> <p>Исполнение с очисткой смачиваемых компонентов от масла и смазки, без протокола проверки Код заказа «Обслуживание», опция HA</p>
Электромагнитная совместимость (ЭМС)	<ul style="list-style-type: none"> ■ Зависит от протокола связи. <ul style="list-style-type: none"> ■ HART, PROFIBUS DP, Modbus RS485, EtherNet/IP: Согласно МЭК/EN 61326 и рекомендации NAMUR 21 (NE 21) ■ PROFINET: согласно МЭК/EN 61326 ■ Соответствует ограничениям на излучения для данной отрасли согласно EN 55011 (класс A) ■ Исполнение прибора с PROFIBUS DP: соответствует ограничениям на излучения для данной отрасли согласно EN 50170, том 2, МЭК 61784. <p> В случае PROFIBUS DP действуют следующие требования: при скоростях передачи > 1,5 Мбод необходим кабельный ввод, соответствующий требованиям по ЭМС, а экран кабеля должен по возможности располагаться по всей длине клеммы.</p> <p> Подробная информация приведена в Декларации о соответствии.</p>

Технологический процесс

Диапазон температуры технологической среды	-50 до +150 °C (-58 до +302 °F)
---	---------------------------------

Зависимость температуры окружающей среды от температуры рабочей среды



A0031121

22 Пример зависимости, значения в следующей таблице

T_a Диапазон температуры окружающей среды

T_m Температура среды

A Максимальная допустимая температура среды T_m при $T_{a\max} = 60\text{ °C}$ (140 °F); более высокие значения температуры среды T_m требуют снижения температуры окружающей среды T_a

B Максимально допустимая температура окружающей среды T_a при максимальной установленной температуре рабочей среды T_m для датчика



Значения для приборов, использующихся во взрывоопасной зоне: отдельная документация по взрывозащите (XA) для прибора .

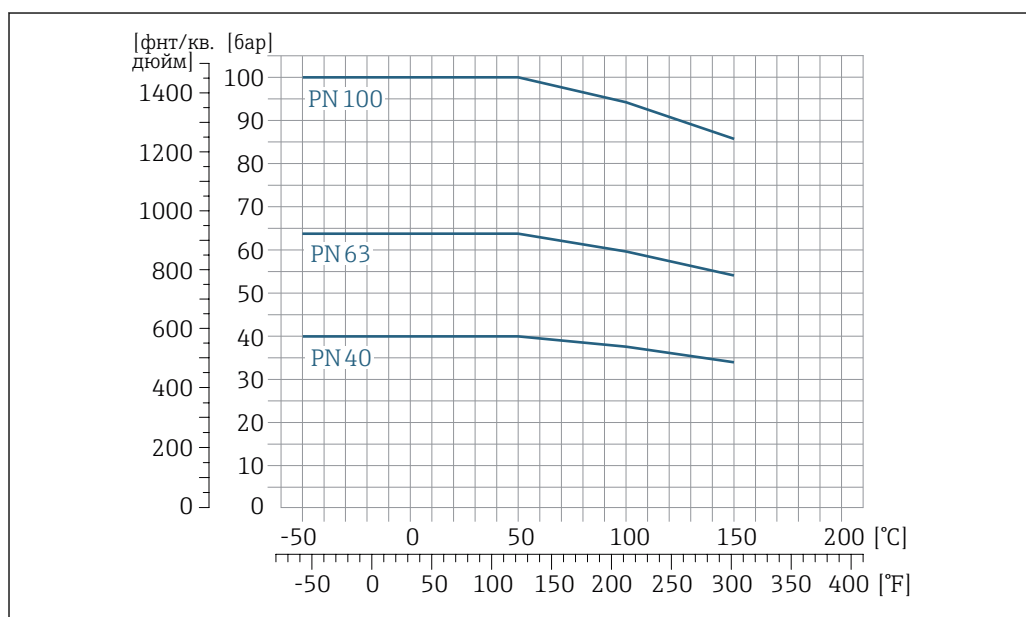
Плотность

0 до 5 000 кг/м³ (0 до 312 lb/cf)

Зависимости «давление/температура»

Приведенные ниже диаграммы давление/температура относятся ко всем частям прибора, находящимся под давлением, а не только к присоединению к процессу. На этих диаграммах представлена зависимость максимально допустимого давления среды от температуры конкретной среды.

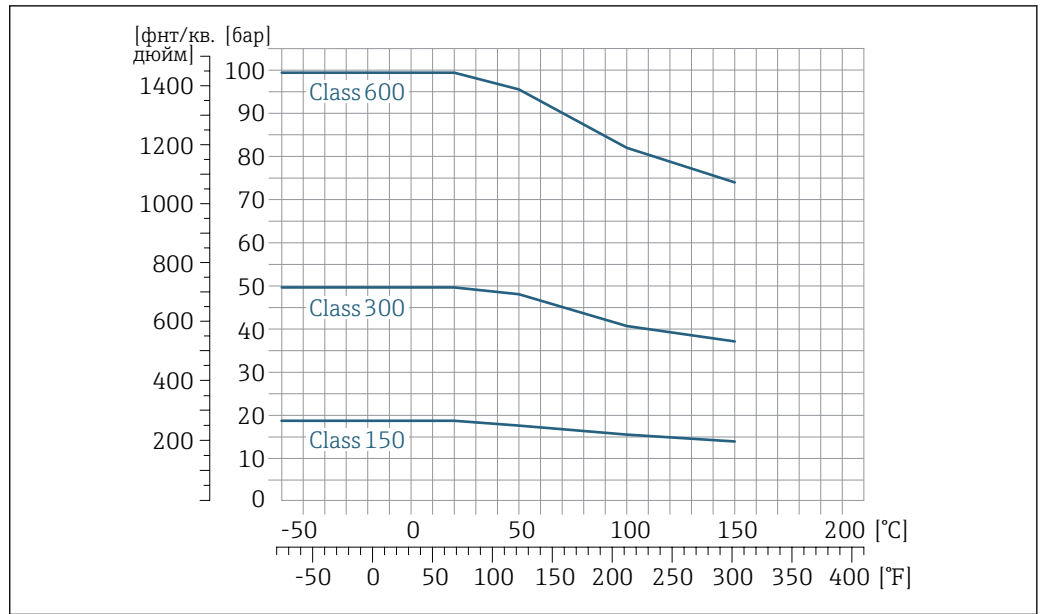
Фланец по EN 1092-1 (DIN 2501)



A0029882-RU

23 Материал фланца 1.4301 (304); смазываемые части: титан

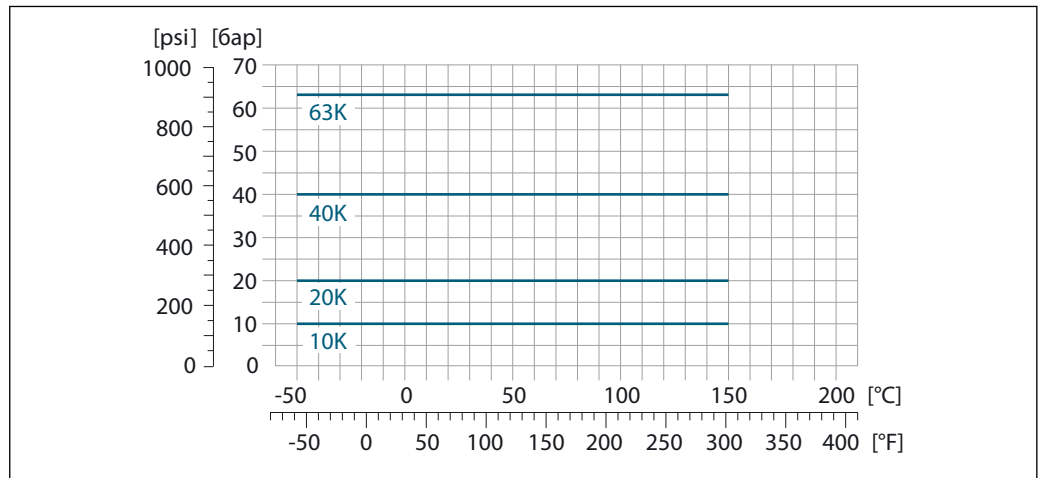
Фланец по ASME B16.5



A0029883-RU

24 Материал фланца 1.4301 (304); смачиваемые части: титан

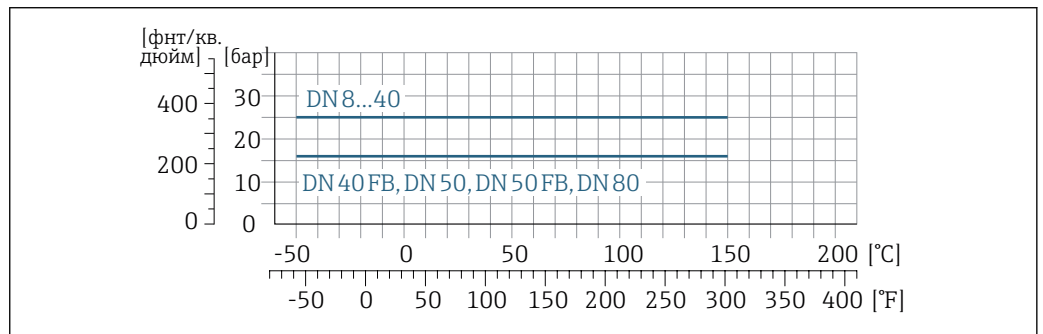
Фланец JIS B2220



A0029884-RU

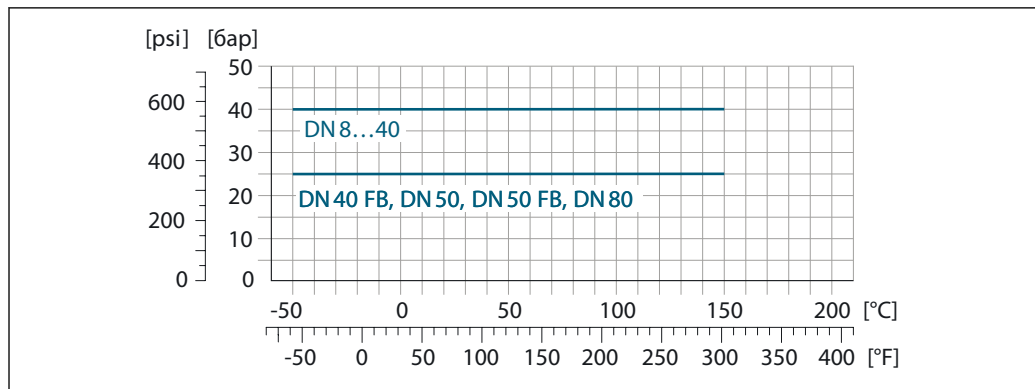
25 Материал фланца 1.4301 (304). Смачиваемые части: титан.

Фланец DIN 11864-2, форма А



A0029885-RU

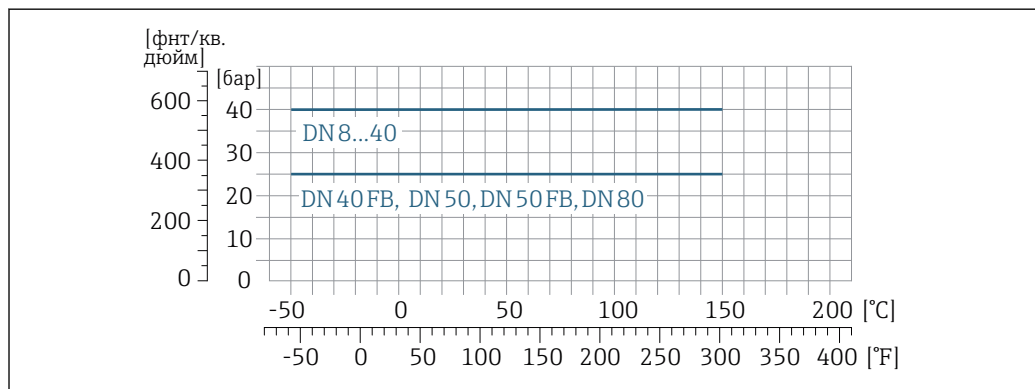
26 Материал фланца: титан Grade 2

Резьба DIN 11851

A0029886-RU

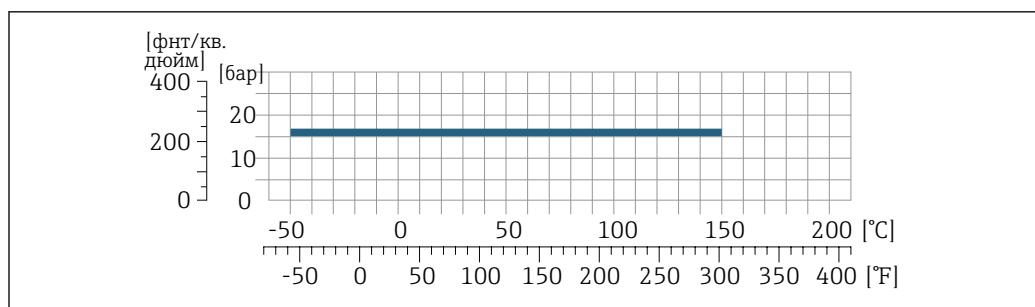
27 *Материал присоединения: титан Grade 2*

При условии использования уплотнений из соответствующих материалов в соответствии с DIN 11851 допускается работа при температуре до +140 °C (+284 °F). Это следует учитывать при выборе уплотнений и составляющих, поскольку данные компоненты также могут иметь ограничения по допустимому диапазону давления и температуры.

Резьба DIN 11864-1, форма А

A0029887-RU

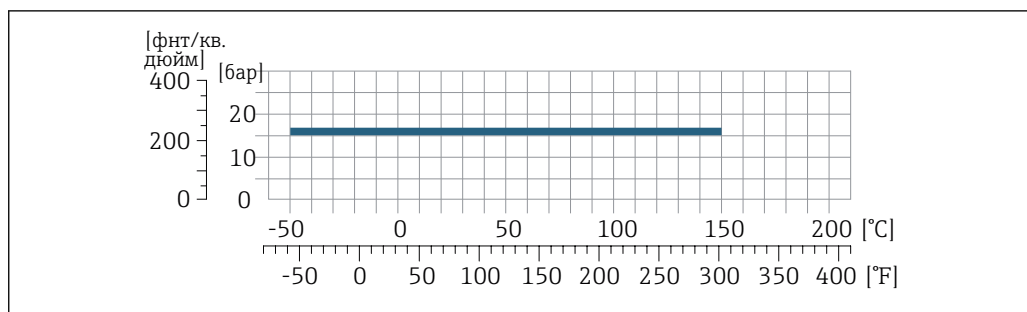
28 *Материал присоединения: титан Grade 2*

Резьба ISO 2853

A0029888-RU

29 *Материал присоединения: титан Grade 2*

Резьба SMS 1145



A0029888-RU

30 Материал присоединения: титан Grade 2

При условии использования уплотнений из соответствующих материалов в соответствии с SMS 1145 допускается работа при температуре до 16 бар (232 фунт/кв. дюйм). Это следует учитывать при выборе уплотнений и составляющих, поскольку данные компоненты также могут иметь ограничения по допустимому диапазону давления и температуры.

Tri-Clamp

Соединения на основе зажимов рассчитаны на максимальное давление 16 бар (232 фунт/кв. дюйм). Используя зажим и уплотнение, соблюдайте их эксплуатационные ограничения, которые могут составлять менее 16 бар (232 фунт/кв. дюйм). Зажим и уплотнение не входят в комплект поставки.

Корпус датчика

Корпус датчика наполняется сухим газообразным азотом и служит для защиты электронных и механических частей прибора внутри него.

i В случае повреждения измерительной трубки (например, из-за воздействия условий процесса, таких как коррозионность или абразивность жидкости) вытекающая из нее жидкость будет задерживаться в корпусе датчика.

Если датчик необходимо продувать газом (обнаружение газа), требуется использование продувочных соединений.

i Не допускается открывать продувочные соединения, если сразу не будет осуществляться подача осушенного инертного газа. Продувку разрешается выполнять только под низким давлением.

Максимальное давление: 5 бар (72,5 фунт/кв. дюйм)

Давление, при котором разрушается корпус датчика

Приведенные ниже значения давления разрушения для корпуса датчика действительны только для стандартных приборов и/или приборов с закрытыми продувочными соединениями (никогда не открывались/заводское состояние).

При подключении прибора с соединениями для продувки (код заказа «Опции датчика», опция СН «Присоединение для продувки») к системе продувки максимальное давление определяется системой продувки или прибором (в зависимости от того, какой из компонентов имеет менее высокое номинальное давление).

Давление разрушения корпуса датчика – это типичное внутреннее давление, достигаемое к моменту механического повреждения корпуса, которое определяется при испытании на соответствие типу. Соответствующую декларацию о прохождении испытания на соответствие типу можно заказать вместе с прибором (код заказа «Дополнительное одобрение», опция LN «Давление разрушения корпуса датчика, испытание на соответствие типу»).

DN		Давление разрушения корпуса датчика	
(мм)	(дюйм)	(бар)	(psi)
8	3/8	220	3 190
15	1/2	220	3 190

DN		Давление разрушения корпуса датчика	
(мм)	(дюйм)	(бар)	(psi)
15 FB	½ FB	235	3 408
25	1	235	3 408
25 FB	1 FB	220	3 190
40	1½	220	3 190
40 FB	1 ½ FB	235	3 408
50	2	235	3 408
50 FB	2 FB	460	6 670
80	3	460	6 670

FB = полнопроходное сечение

Размеры указаны в разделе «Механическая конструкция».

Пределы расхода

Номинальный диаметр следует выбирать в зависимости от требуемого диапазона расхода и допустимой величины потери давления.

i Значения верхнего предела диапазона измерения приведены в разделе «Диапазон измерения» → 8

- Минимальный рекомендуемый верхний предел диапазона измерения составляет приблизительно 1/20 от максимального верхнего предела диапазона измерения.
- В большинстве областей применения идеальным является значение 20 до 50 % от максимального верхнего предела диапазона измерения.
- Для абразивных сред измерения (например, жидкостей с содержанием твердых частиц) рекомендуется выбрать наименьшее значение от диапазона измерения: скорость потока < 1 м/с (< 3 ft/s).
- В случае работы с газами применимы следующие правила:
 - скорость потока в измерительных трубках не должна превышать половины скорости звука (0,5 Mach);
 - максимальный массовый расход зависит от плотности газа: формула → 8.

i Для определения предельного расхода используйте специальный инструмент *Applicator* → 94.

Потеря давления

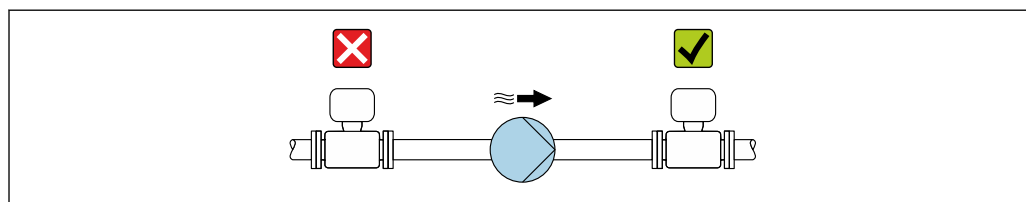
i Для расчета потери давления используется программное обеспечение для выбора и определения размеров прибора *Applicator* → 94

Давление в системе

Важно не допускать возникновения кавитации, а также высвобождения газа, содержащегося в жидкости. Этого можно избежать за счет установки достаточно высокого давления в системе.

С этой целью рекомендуется установка в следующих местах:

- В самой низкой точке вертикального трубопровода;
- По направлению потока после насосов (отсутствует опасность образования вакуума).



A0028777

Теплоизоляция

При работе с некоторыми жидкостями очень важно свести передачу тепла от датчика к преобразователю до низкого уровня. Для обеспечения требуемой теплоизоляции можно использовать широкий спектр материалов.

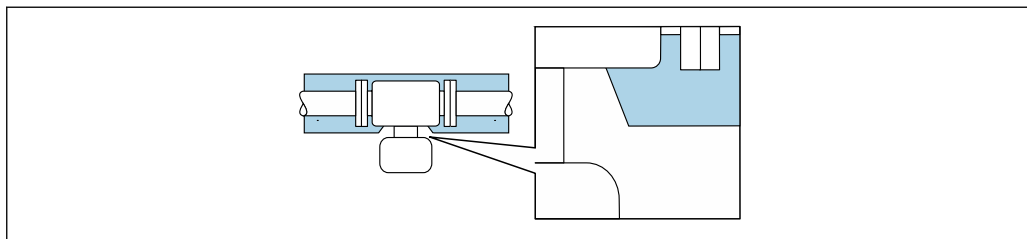
Следующие исполнения прибора рекомендуются для исполнения с теплоизоляцией.

Исполнение с удлинительной шейкой для теплоизоляции:

код заказа «Опция датчика», опция CG с удлинительной шейкой длиной 105 мм (4,13 дюйм).

УВЕДОМЛЕНИЕ**Перегрев электроники под влиянием теплоизоляции!**

- ▶ Рекомендованное монтажное положение: горизонтальный монтаж, корпус преобразователя направлен вниз.
- ▶ Не используйте теплоизоляцию для корпуса преобразователя.
- ▶ Максимально допустимая температура снизу корпуса преобразователя: 80 °C (176 °F).
- ▶ Теплоизоляция с открытой удлинительной шейкой: для обеспечения оптимального рассеивания тепла рекомендуется не покрывать удлинительную шейку теплоизоляцией.



A0034391

31 Теплоизоляция с открытой удлинительной шейкой

Обогрев

При работе с некоторыми жидкостями могут потребоваться специальные меры по предотвращению теплопотерь в месте подключения датчика.

Способы обогрева

- Электрический обогрев, например с помощью ленточных нагревателей.
- Посредством трубопроводов, в которых циркулирует горячая вода или пар.
- С помощью нагревательных рубашек.

i Нагревательную рубашку для датчика можно заказать в компании Endress+Hauser отдельно как аксессуар.

УВЕДОМЛЕНИЕ**Опасность перегрева при обогреве**

- ▶ Убедитесь в том, что температура в нижней области корпуса преобразователя не превышает 80 °C (176 °F).
- ▶ Убедитесь в том, что в области горловины преобразователя обеспечена достаточная конвекция.
- ▶ Убедитесь в том, что достаточно большая площадь шейки преобразователя остается непокрытой. Непокрытая область играет роль радиатора и защищает электронику от перегрева и переохлаждения.
- ▶ При использовании в потенциально взрывоопасных средах изучите информацию, приведенную для прибора в специальной документации по взрывозащите. Детальная информация по таблицам температур приведена в отдельном документе: указания по технике безопасности (XA).

Вибрации

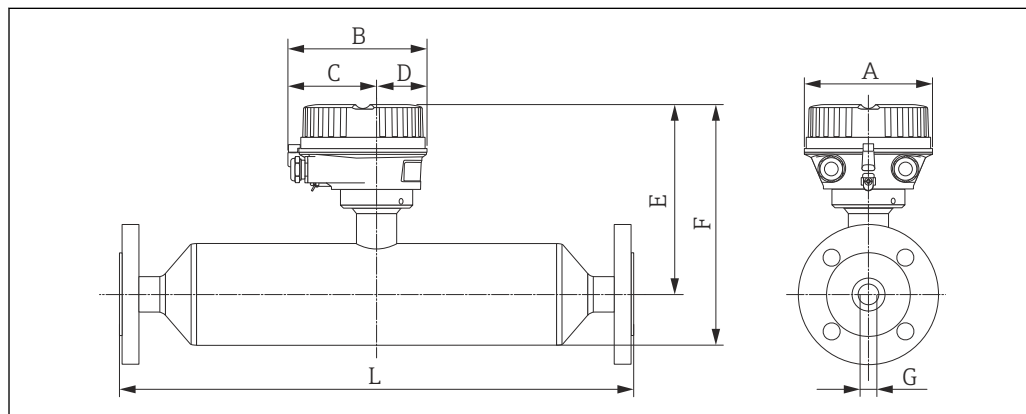
Благодаря высокой частоте колебаний измерительных труб, вибрация технологической установки не мешает правильному функционированию измерительной системы.

Механическая конструкция

Размеры в единицах СИ

Компактное исполнение

Код заказа «Корпус», опция А «Компактное исполнение, алюминий с покрытием»



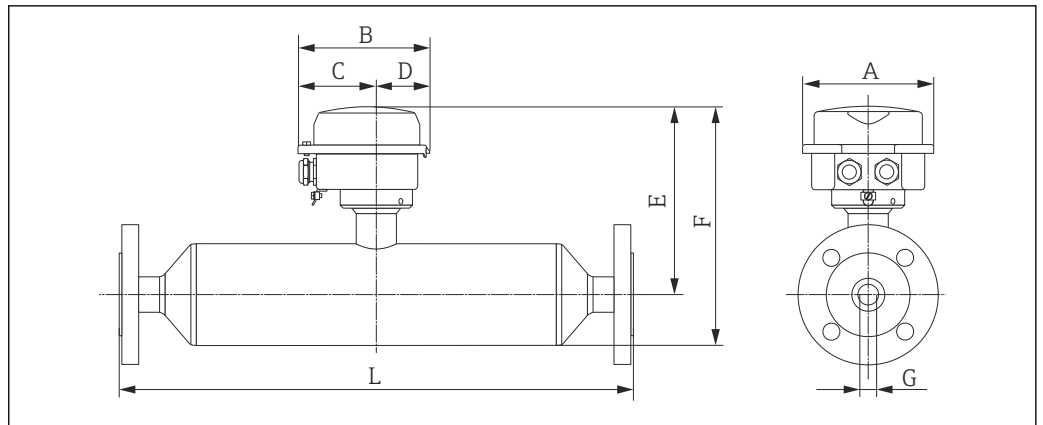
A0016456

DN (мм)	A (мм)	B (мм)	C (мм)	D (мм)	E ^{1) 2)} (мм)	F ^{1) 2)} (мм)	G (мм)	L (мм)
8	136	147,5	93,5	54	207,2	264,4	8,55	³⁾
15	136	147,5	93,5	54	207,2	264,4	11,38	³⁾
15 FB	136	147,5	93,5	54	207,2	264,4	17,07	³⁾
25	136	147,5	93,5	54	216,9	274,1	17,07	³⁾
25 FB	136	147,5	93,5	54	216,9	287,6	26,40	³⁾
40	136	147,5	93,5	54	231,2	301,9	26,40	³⁾
40 FB	136	147,5	93,5	54	231,2	315,4	35,62	³⁾
50	136	147,5	93,5	54	256,6	340,8	35,62	³⁾
50 FB	136	147,5	93,5	54	256,6	366,2	54,8	³⁾
80	136	147,5	93,5	54	256,6	366,2	54,8	³⁾

FB = полнопроходное сечение

- 1) При использовании удлинительной шейки для расширенного диапазона температур код заказа «Опция датчика», опция CG: значения +70 мм.
- 2) При использовании дисплея код заказа для «Дисплей; управление», опция B: значения +28 мм.
- 3) В зависимости от присоединения к процессу.

Код заказа «Корпус», опция В «Компактное исполнение, гигиенический, из нержавеющей стали»



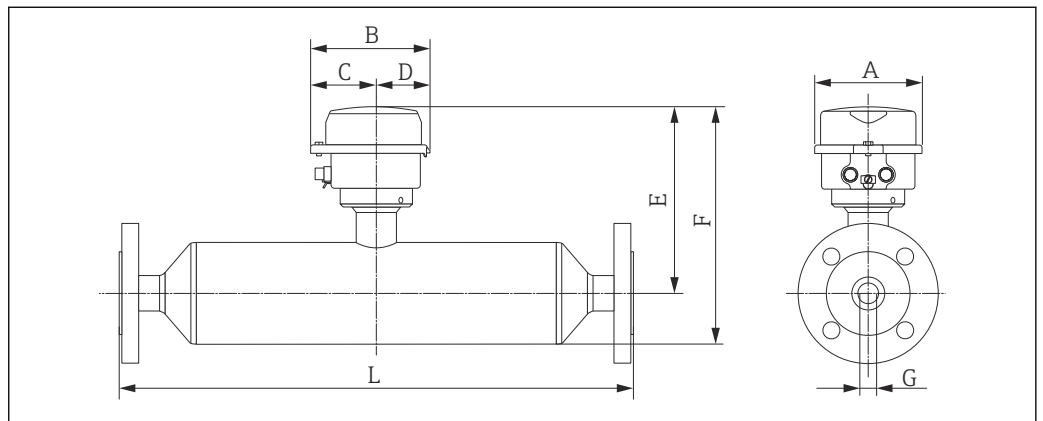
A0016522

DN (мм)	A (мм)	B (мм)	C (мм)	D (мм)	E ²⁾ (мм)	F ^{1) 2)} (мм)	G (мм)	L (мм)
8	133,5	136,8	78	58,8	202,2	264,4	8,55	³⁾
15	133,5	136,8	78	58,8	202,2	264,4	11,38	³⁾
15 FB	133,5	136,8	78	58,8	202,2	264,4	17,07	³⁾
25	133,5	136,8	78	58,8	211,9	274,1	17,07	³⁾
25 FB	133,5	136,8	78	58,8	211,9	287,6	26,40	³⁾
40	133,5	136,8	78	58,8	226,2	301,9	26,40	³⁾
40 FB	133,5	136,8	78	58,8	226,2	315,4	35,62	³⁾
50	133,5	136,8	78	58,8	251,6	340,8	35,62	³⁾
50 FB	133,5	136,8	78	58,8	251,6	366,2	54,8	³⁾
80	133,5	136,8	78	58,8	251,6	366,2	54,8	³⁾

FB = полнопроходное сечение

- 1) При использовании удлинительной шейки для расширенного диапазона температур код заказа «Опция датчика», опция CG: значения +70 мм.
- 2) При использовании дисплея код заказа для «Дисплей; управление», опция В: значения +14 мм.
- 3) В зависимости от присоединения к процессу.

Код заказа «Корпус», опция С «Сверхкомпактный, гигиенический, из нержавеющей стали»



A0016521

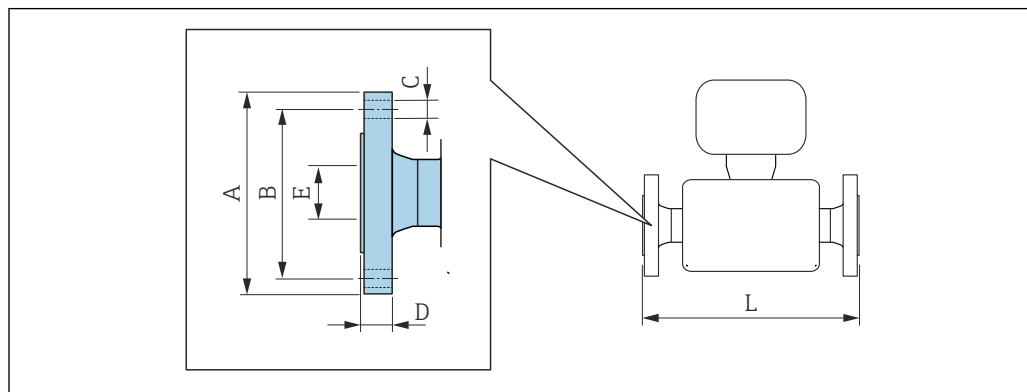
DN (мм)	A (мм)	B (мм)	C (мм)	D (мм)	E ²⁾ (мм)	F ^{1) 2)} (мм)	G (мм)	L (мм)
8	111,4	123,6	67,7	55,9	202,2	264,4	8,56	³⁾
15	111,4	123,6	67,7	55,9	202,2	264,4	11,38	³⁾
15 FB	111,4	123,6	67,7	55,9	202,2	264,4	17,07	³⁾
25	111,4	123,6	67,7	55,9	211,9	274,1	17,07	³⁾
25 FB	111,4	123,6	67,7	55,9	211,9	287,6	26,37	³⁾
40	111,4	123,6	67,7	55,9	226,2	301,9	26,37	³⁾
40 FB	111,4	123,6	67,7	55,9	226,2	315,4	35,62	³⁾
50	111,4	123,6	67,7	55,9	251,6	340,8	35,62	³⁾
50 FB	111,4	123,6	67,7	55,9	251,6	366,2	54,76	³⁾
80	111,4	123,6	67,7	55,9	251,6	366,2	54,76	³⁾

FB = полнопроходное сечение

- 1) При использовании удлинительной шейки для расширенного диапазона температур код заказа «Опция датчика», опция CG: значения +70 мм.
- 2) При использовании дисплея код заказа для «Дисплей; управление», опция В: значения +14 мм.
- 3) В зависимости от присоединения к процессу.

Фланцевые присоединения

Фиксированный фланец EN 1092-1, ASME B16.5, JIS B2220



i Допуск по длине для размера L в мм:
+1,5 / -2,0

Фланец в соответствии с EN 1092-1 (DIN 2501), форма B1 (DIN 2526, форма C): PN 40
1.4301 (304), смачиваемые части: титан
Код заказа «Присоединение к процессу», опция D2W

DN (мм)	A (мм)	B (мм)	C (мм)	D (мм)	E (мм)	L (мм)
8 ¹⁾	95	65	4 × Ø14	16	17,30	403
15	95	65	4 × Ø14	16	17,30	439
15 FB	95	65	4 × Ø14	15	17,07	573
25	115	85	4 × Ø14	19	28,50	579
25 FB	115	85	4 × Ø14	18	25,60	702
40	150	110	4 × Ø18	22	43,10	707,5
40 FB	150	110	4 × Ø18	20	35,62	821
50	165	125	4 × Ø18	24	54,50	829

Фланец в соответствии с EN 1092-1 (DIN 2501), форма В1 (DIN 2526, форма С): PN 40 1.4301 (304), смачиваемые части: титан <i>Код заказа «Присоединение к процессу», опция D2W</i>						
DN (мм)	A (мм)	B (мм)	C (мм)	D (мм)	E (мм)	L (мм)
50 FB	165	125	4 × Ø18	36	54,8	1211,5
80	200	160	8 × Ø18	33	82,5	1211

FB = полнопроходное сечение
Шероховатость поверхности: Ra 3,2 до 12,5 мкм

1) DN 8 с фланцами DN 15 (стандартный вариант).

Фланец в соответствии с EN 1092-1 (DIN 2501), форма В2 (DIN 2526, форма Е): PN 63 1.4301 (304), смачиваемые части: титан <i>Код заказа «Присоединение к процессу», опция D3W</i>						
DN (мм)	A (мм)	B (мм)	C (мм)	D (мм)	E (мм)	L (мм)
50	180	135	4 × Ø22	34	54,5	833
50 FB	180	135	4 × Ø22	45	54,8	1211,5
80	215	170	8 × Ø22	41	81,7	1211

FB = полнопроходное сечение
Шероховатость поверхности (фланец): Ra 0,8 до 3,2 мкм

Фланец в соответствии с EN 1092-1 (DIN 2501), форма В2 (DIN 2526, форма Е): PN 100 1.4301 (304), смачиваемые части: титан <i>Код заказа «Присоединение к процессу», опция D4W</i>						
DN (мм)	A (мм)	B (мм)	C (мм)	D (мм)	E (мм)	L (мм)
8 ¹⁾	105	75	4 × Ø14	25	17,30	403
15	105	75	4 × Ø14	25	17,30	439
15 FB	105	75	4 × Ø14	26	17,07	573
25	140	100	4 × Ø18	29	28,50	579
25 FB	140	100	4 × Ø18	31	25,60	702
40	170	125	4 × Ø22	32	42,50	707,5
40 FB	170	125	4 × Ø22	33	35,62	821
50	195	145	4 × Ø26	36	53,90	833
50 FB	195	145	4 × Ø26	48	54,8	1211,5
80	230	180	8 × Ø26	58	80,9	1236,5

FB = полнопроходное сечение
Шероховатость поверхности (фланец): Ra 0,8 до 3,2 мкм

1) DN 8 с фланцами DN 15 (стандартный вариант).

Фланец в соответствии с ASME B16.5: класс 150 1.4301 (304), смачиваемые части: титан <i>Код заказа «Присоединение к процессу», опция AAW</i>						
DN (мм)	A (мм)	B (мм)	C (мм)	D (мм)	E (мм)	L (мм)
8 ¹⁾	90	60,3	4 × Ø15,7	20	15,70	403
15	90	60,3	4 × Ø15,7	20	15,70	439

Фланец в соответствии с ASME B16.5: класс 150 1.4301 (304), смачиваемые части: титан <i>Код заказа «Присоединение к процессу», опция AAW</i>						
DN (мм)	A (мм)	B (мм)	C (мм)	D (мм)	E (мм)	L (мм)
15 FB	90	60,3	4 × Ø15,7	19	17,07	573
25	110	79,4	4 × Ø15,7	23	26,70	579
25 FB	110	79,4	4 × Ø15,7	22	25,60	702
40	125	98,4	4 × Ø15,7	26	40,90	707,5
40 FB	125	98,4	4 × Ø15,7	24	35,62	821
50	150	120,7	4 × Ø19,1	28	52,60	829
50 FB	150	120,7	4 × Ø19,1	40	54,8	1211,5
80	190	152,4	4 × Ø19,1	37	78	1211

FB = полнопроходное сечение
Шероховатость поверхности (фланец): Ra 3,2 до 6,3 мкм

- 1) DN 8 с фланцами DN 15 (стандартный вариант).

Фланец в соответствии с ASME B16.5: класс 300 1.4301 (304), смачиваемые части: титан <i>Код заказа «Присоединение к процессу», опция ABW</i>						
DN (мм)	A (мм)	B (мм)	C (мм)	D (мм)	E (мм)	L (мм)
8 ¹⁾	95	66,7	4 × Ø15,7	20	15,70	403
15	95	66,7	4 × Ø15,7	20	15,70	439
15 FB	95	66,7	4 × Ø15,7	19	17,07	573
25	125	88,9	4 × Ø19,1	23	26,70	579
25 FB	125	88,9	4 × Ø19,1	22	25,60	702
40	155	114,3	4 × Ø22,4	26	40,90	707,5
40 FB	155	114,3	4 × Ø22,4	24	35,62	821
50	165	127,0	8 × Ø19,1	28	52,60	829
50 FB	165	127,0	8 × Ø19,1	43	54,8	1211,5
80	210	168,3	8 × Ø22,3	42	78	1211

FB = полнопроходное сечение
Шероховатость поверхности (фланец): Ra 3,2 до 6,3 мкм

- 1) DN 8 с фланцами DN 15 (стандартный вариант).

Фланец в соответствии с ASME B16.5: класс 600 1.4301 (304), смачиваемые части: титан <i>Код заказа «Присоединение к процессу», опция ACW</i>						
DN (мм)	A (мм)	B (мм)	C (мм)	D (мм)	E (мм)	L (мм)
8 ¹⁾	95	66,7	4 × Ø15,7	20	13,80	403
15	95	66,7	4 × Ø15,7	20	13,80	439
15 FB	95	66,7	4 × Ø15,7	22	17,07	573
25	125	88,9	4 × Ø19,1	23	24,40	579
25 FB	125	88,9	4 × Ø19,1	25	25,60	702
40	155	114,3	4 × Ø22,4	28	38,10	707,5

Фланец в соответствии с ASME B16.5: класс 600						
1.4301 (304), смачиваемые части: титан						
<i>Код заказа «Присоединение к процессу», опция ACW</i>						
DN (мм)	A (мм)	B (мм)	C (мм)	D (мм)	E (мм)	L (мм)
40 FB	155	114,3	4 × Ø22,4	29	35,62	821
50	165	127,0	8 × Ø19,1	33	49,30	833
50 FB	165	127,0	8 × Ø19,1	46	54,8	1211,5
80	210	168,3	8 × Ø22,3	53	73,7	1223

FB = полнопроходное сечение
Шероховатость поверхности (фланец): Ra 3,2 до 6,3 мкм

1) DN 8 с фланцами DN 15 (стандартный вариант).

Фланец JIS B2220: 10K						
1.4301 (304), смачиваемые части: титан						
<i>Код заказа «Присоединение к процессу», опция NDW</i>						
DN (мм)	A (мм)	B (мм)	C (мм)	D (мм)	E (мм)	L (мм)
50	155	120	4 × Ø19	28	50	829
50 FB	195	145	4 × Ø26	48	54,8	1211,5
80	200	160	8 × Ø18	37	82,5	1211

FB = полнопроходное сечение
Шероховатость поверхности (фланец): Ra 3,2 до 6,3 мкм

Фланец JIS B2220: 20K						
1.4301 (304), смачиваемые части: титан						
<i>Код заказа «Присоединение к процессу», опция NEW</i>						
DN (мм)	A (мм)	B (мм)	C (мм)	D (мм)	E (мм)	L (мм)
8 ¹⁾	95	70	4 × Ø15	20	15,00	403
15	95	70	4 × Ø15	20	15,00	439
15 FB	95	70	4 × Ø15	19	17,07	573
25	125	90	4 × Ø19	23	25,00	579
25 FB	125	90	4 × Ø19	22	25,60	702
40	140	105	4 × Ø19	26	40,00	707,5
40 FB	140	105	4 × Ø19	24	35,62	821
50	155	120	8 × Ø19	28	50,00	829
50 FB	155	120	8 × Ø19	42	54,8	1211,5
80	200	160	8 × Ø23	36	80	1211

FB = полнопроходное сечение
Шероховатость поверхности (фланец): Ra 3,2 до 6,3 мкм

1) DN 8 с фланцами DN 15 (стандартный вариант).

Фланец JIS B2220: 40К 1.4301 (304), смачиваемые части: титан Код заказа «Присоединение к процессу», опция NFW						
DN (мм)	A (мм)	B (мм)	C (мм)	D (мм)	E (мм)	L (мм)
8 ¹⁾	115	80	4 × Ø19	25	15,00	403
15	115	80	4 × Ø19	25	15,00	439
15 FB	115	80	4 × Ø19	26	17,07	573
25	130	95	4 × Ø19	27	25,00	579
25 FB	130	95	4 × Ø19	29	25,60	702
40	160	120	4 × Ø23	30	38,00	707,5
40 FB	160	120	4 × Ø23	31	35,62	821
50	165	130	8 × Ø19	32	50,00	829
50 FB	165	130	8 × Ø19	43	54,8	1211,5
80	210	170	8 × Ø23	46	75	1211

FB = полнопроходное сечение
Шероховатость поверхности (фланец): Ra 3,2 до 6,3 мкм

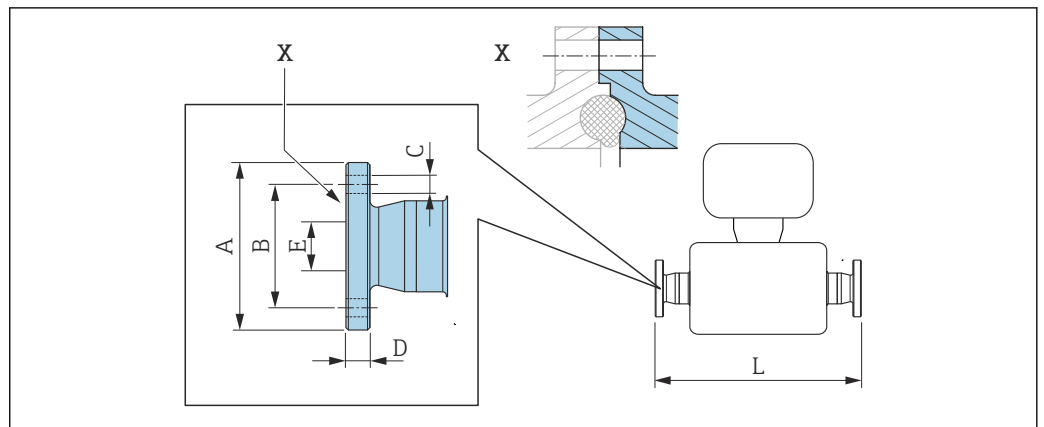
1) DN 8 с фланцами DN 15 (стандартный вариант).

Фланец JIS B2220: 63К 1.4301 (304), смачиваемые части: титан Код заказа «Присоединение к процессу», опция NHW						
DN (мм)	A (мм)	B (мм)	C (мм)	D (мм)	E (мм)	L (мм)
8 ¹⁾	120	85	4 × Ø19	28	12,00	403
15	120	85	4 × Ø19	28	12,80	439
15 FB	120	85	4 × Ø19	29	17,07	573
25	140	100	4 × Ø23	30	22,00	579
25 FB	140	100	4 × Ø23	32	25,60	702
40	175	130	4 × Ø25	36	35,00	707,5
40 FB	175	130	4 × Ø25	37	35,62	821
50	185	145	8 × Ø23	40	48,00	833
50 FB	185	145	8 × Ø23	47	54,8	1211,5
80	230	185	8 × Ø25	55	73	1226,5

FB = полнопроходное сечение
Шероховатость поверхности (фланец): Ra 3,2 до 6,3 мкм

1) DN 8 с фланцами DN 15 (стандартный вариант).

Фиксированный фланец DIN 11864-2



A0015627

32 Деталь X: асимметричное присоединение к процессу, деталь, обозначенная серым цветом, предоставляется поставщиком

i Допуск по длине для размера L в мм:
+1,5 / -2,0

Фланец DIN11864-2, форма А, для труб, соответствующих стандарту DIN 11866 серии А, фланец с пазом

Титан

Код заказа «Присоединение к процессу», опция KFW

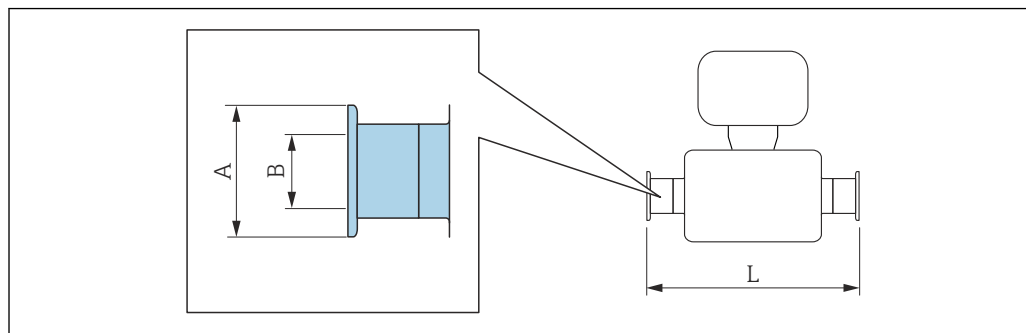
DN (мм)	A (мм)	B (мм)	C (мм)	D (мм)	E (мм)	L (мм)
8 ¹⁾	54	37	4 × Ø9	10	10	448
15	59	42	4 × Ø9	10	16	484
25	70	53	4 × Ø9	10	26	622
40	82	65	4 × Ø9	10	38	750
50	94	77	4 × Ø9	10	50	872
80	133	112	8 × Ø11	12	81	1269

Доступно исполнение 3А: код заказа «Дополнительные сертификаты», опция LP в сочетании с
 $Ra_{\text{макс.}} = 0,76 \text{ мкм}$: код заказа «Материал измерительной трубки», опция СВ или
 $Ra_{\text{макс.}} = 0,38 \text{ мкм}$: код заказа «Материал измерительной трубки», опция CD

1) DN 8 с фланцами DN 10.

Зажимные соединения

Tri-Clamp



A0015625

i Допуск по длине для размера L в мм:
+1,5 / -2,0

Tri-Clamp (≥ 1 дюйм), DIN 11866 серии C				
Титан				
Код заказа «Присоединение к процессу», опция FTW				
DN (мм)	Зажим (дюйм)	A (мм)	B (мм)	L (мм)
8	1	50,4	22,1	426
15	1	50,4	22,1	462
15 FB	см. присоединение Tri-Clamp ¾ дюйма			
25	1	50,4	22,1	602
25 FB	1	50,4	22,1	730,5
40	1 ½	50,4	34,8	730,5
40 FB	1 ½	50,4	34,8	850
50	2	63,9	47,5	850
50 FB ¹⁾	2 ½	77,4	60,3	1268,5
80	3	90,9	72,9	1268,5

FB = полнопроходное сечение
 Доступно исполнение 3A: код заказа «Дополнительные сертификаты», опция LP в сочетании с
 $Ra_{\text{макс.}} = 0,76$ мкм: код заказа «Материал измерительной трубки», опция СВ или
 $Ra_{\text{макс.}} = 0,38$ мкм: код заказа «Материал измерительной трубки», опция CD

1) Код заказа «Присоединение к процессу», опция FRW

Tri-Clamp ¾ дюйма, DIN 11866 серии C				
Титан				
Код заказа «Присоединение к процессу», опция FEW				
DN (мм)	Зажим (дюйм)	A (мм)	B (мм)	L (мм)
8	¾	25,0	16,0	426
15	¾	25,0	16,0	462
15 FB	¾	25,0	16,0	602

FB = полнопроходное сечение
 Доступно исполнение 3A: код заказа «Дополнительные сертификаты», опция LP в сочетании с
 $Ra_{\text{макс.}} = 0,76$ мкм: код заказа «Материал измерительной трубки», опция СВ или
 $Ra_{\text{макс.}} = 0,38$ мкм: код заказа «Материал измерительной трубки», опция CD

Tri-Clamp ½ дюйма, DIN 11866 серии C**Титан**

Код заказа «Присоединение к процессу», опция FBW

DN (мм)	Зажим (дюйм)	A (мм)	B (мм)	L (мм)
8	½	25,0	9,5	426
15	½	25,0	9,5	462

Доступно исполнение 3A: код заказа «Дополнительные сертификаты», опция LP в сочетании с
 Ra_{макс.} = 0,76 мкм: код заказа «Материал измерительной трубки», опция CB или
 Ra_{макс.} = 0,38 мкм: код заказа «Материал измерительной трубки», опция CD

Эксцентриковый зажим Tri-Clamp, DIN 11866 серии C**Титан**

DN (мм)	Код заказа «Присоединение к процессу», Опция	Зажим (дюйм)	A (мм)	B (мм)	L (мм)
8	FEA	½	25	9,5	426
15	FEC	¾	25	15,75	462
15 FB	FEE	1	50,5	22,1	602
25	FEE	1	50,5	22,1	602
25 FB	FEG	1½	50,5	34,8	730,5
40	FEG	1½	50,5	34,8	730,5
40 FB	FEJ	2	64	47,5	850
50	FEJ	2	64	47,5	850
50 FB	FEL	2 ½	77,5	60,3	1268,5
50 FB	FEM	3	91	72,9	1268,5
80	FEL	2 ½	77,5	60,3	1268,5
80	FEM	3	91	72,9	1268,5

FB = полнопроходное сечение

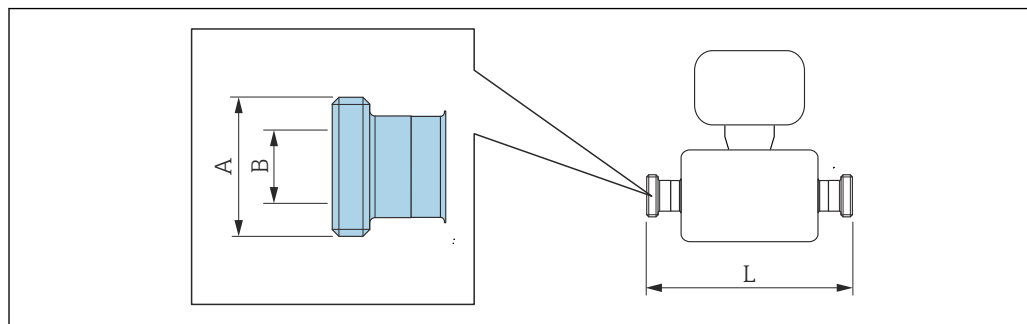
Доступно исполнение 3A: код заказа «Дополнительные сертификаты», опция LP в сочетании с

Ra_{макс.} = 0,76 мкм: код заказа «Материал измерительной трубки», опция CB илиRa_{макс.} = 0,38 мкм: код заказа «Материал измерительной трубки», опция CD

Дополнительная информация по типу «Эксцентриковые зажимы»

Соединения

Резьба DIN 11851



A0015628

i Допуск по длине для размера L в мм:
+1,5 / -2,0

Резьба DIN 11851, для трубы по DIN11866 серии A Титан Код заказа «Присоединение к процессу», опция KCW			
DN (мм)	A (дюйм)	B (мм)	L (мм)
8	Rd 34 × 1/8	16	426
15	Rd 34 × 1/8	16	462
15 FB	Rd 34 × 1/8	16	602
25	Rd 52 × 1/6	26	602
25 FB	Rd 52 × 1/6	26	737
40	Rd 65 × 1/6	38	730,5
40 FB	Rd 65 × 1/6	38	856
50	Rd 78 × 1/6	50	856
50 FB	Rd 78 × 1/6	50	1268,5
80	Rd 110 × 1/4	81	1268,5

FB = полнопроходное сечение
Доступно исполнение 3A: код заказа «Дополнительные сертификаты», опция LP в сочетании с
Ra_{макс.} = 0,76 мкм: код заказа «Материал измерительной трубки», опция CB

Резьба Rd 28 × 1/8 дюйма DIN 11851, для трубы согласно стандарту DIN 11866, серия A Титан Код заказа «Присоединение к процессу», опция KAW			
DN (мм)	A (дюйм)	B (мм)	L (мм)
8	Rd 28 × 1/8	10	426
15	Rd 28 × 1/8	10	462

Доступно исполнение 3A: код заказа «Дополнительные сертификаты», опция LP в сочетании с
Ra_{макс.} = 0,76 мкм: код заказа «Материал измерительной трубки», опция CB

Резьба DIN11864-1, форма А, для трубы по DIN11866 серии А			
Титан			
<i>Код заказа «Присоединение к процессу», опция KEW</i>			
DN (мм)	А (дюйм)	В (мм)	L (мм)
8 ¹⁾	Rd 28 × 1/8	10	426
15	Rd 34 × 1/8	16	462
15 FB	Rd 34 × 1/8	16	602
25	Rd 52 × 1/6	26	602
25 FB	Rd 52 × 1/6	26	735
40	Rd 65 × 1/6	38	730,5
40 FB	Rd 65 × 1/6	38	856
50	Rd 78 × 1/6	50	856
50 FB	Rd 78 × 1/6	50	1268,5
80	Rd 110 × 1/4	81	1268,5

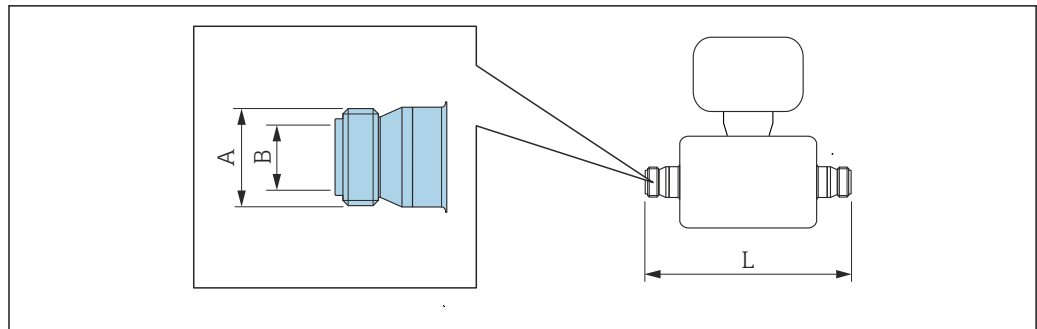
FB = полнопроходное сечение
 Для заказа доступно исполнение 3А (код заказа «Дополнительные сертификаты», опция LP) в сочетании с шероховатостью Ra_{макс.} = 0,76 мкм, Ra_{макс.} = 0,38 мкм (код заказа «Материал измерительной трубки», опция CB, CD)

1) DN 8 с резьбой DN 10 (стандартный вариант).

Резьба SMS 1145			
Титан			
<i>Код заказа «Присоединение к процессу», опция SAW</i>			
DN (мм)	А (дюйм)	В (мм)	L (мм)
8	Rd 40 × 1/6	22,5	426
15	Rd 40 × 1/6	22,5	462
25	Rd 40 × 1/6	22,5	602
25 FB	Rd 40 × 1/6	22,5	737
40	Rd 60 × 1/6	35,5	738,5
40 FB	Rd 60 × 1/6	35,5	858
50	Rd 70 × 1/6	48,5	858
50 FB	Rd 70 × 1/6	48,5	1258,5
80	Rd 98 × 1/6	72	1268,5

FB = полнопроходное сечение
 Для заказа доступно исполнение 3А (Ra_{макс.} = 0,76 мкм) (код заказа «Дополнительные сертификаты», опция LP)

Резьба ISO 2853



i Допуск по длине для размера L в мм:
+1,5 / -2,0

Резьба ISO 2853, для трубы по ISO 2037

Титан

Код заказа «Присоединение к процессу», опция JSE

DN (мм)	A (дюйм)	B (мм)	L (мм)
8 ¹⁾	37,13	22,6	434
15	37,13	22,6	470
15 FB	37,13	22,6	610
25 FB	37,13	22,6	745
40	50,65	35,6	736,5
40 FB	50,65	35,6	861
50	64,16	48,6	858
50 FB	64,1	48,6	1268,5
80	91,19	72,9	1268,5

FB = полнопроходное сечение

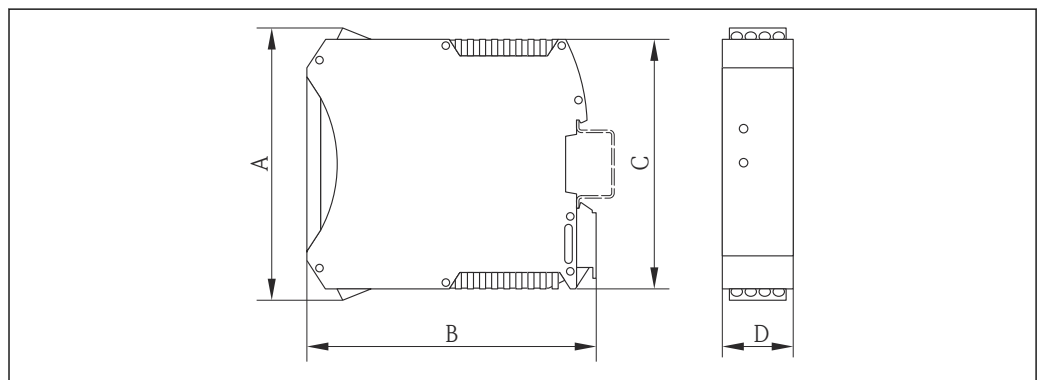
Для заказа доступно исполнение 3A (код заказа «Дополнительные сертификаты», опция LP) в сочетании с шероховатостью $Ra_{\text{макс.}} = 0,76 \text{ мкм}$, $Ra_{\text{макс.}} = 0,38 \text{ мкм}$ (код заказа «Материал измерительной трубки», опция CB, CD)

1) DN 8 с резьбой DN 15 (стандартный вариант).

Искробезопасный защитный барьер Promass 100

Направляющая согласно EN 60715:

- TH 35 x 7,5;
- TH 35 x 15.

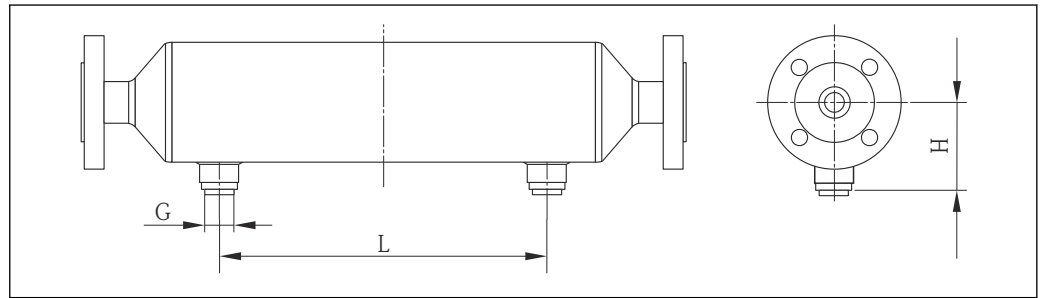


A	B	C	D
(мм)	(мм)	(мм)	(мм)
108	114,5	99	22,5

Аксессуары

Соединения для продувки/мониторинг вторичной защитной оболочки

Код заказа «Опции датчика», опция CH



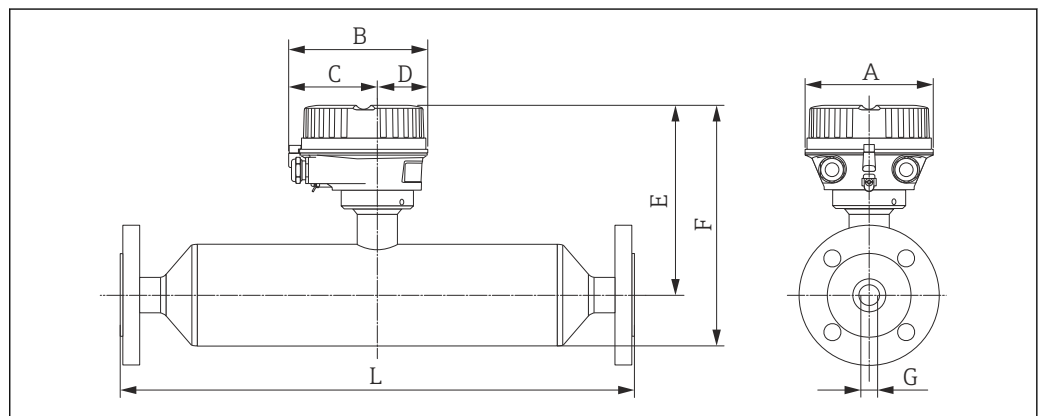
A0003321

DN	G	H	L
(мм)	(дюйм)	(мм)	(мм)
8	½-NPT	90,65	122
15	½-NPT	90,65	158
15 FB	½-NPT	90,65	158
25	½-NPT	90,65	296
25 FB	½-NPT	90,65	296
40	½-NPT	103,35	392
40 FB	½-NPT	103,35	392
50	½-NPT	117,75	488
50 FB	½-NPT	145,5	814
80	½-NPT	145,5	814

Размеры в американских единицах

Компактное исполнение

Код заказа «Корпус», опция A «Компактное исполнение, алюминий с покрытием»



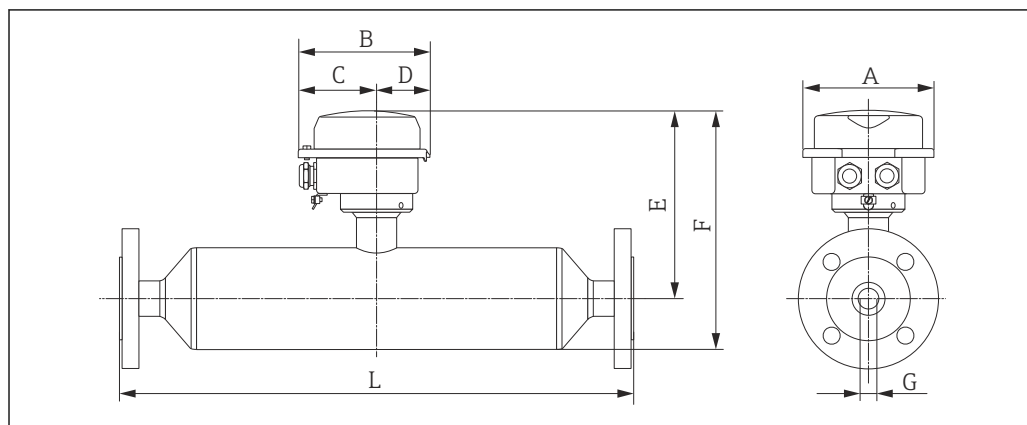
A0016456

DN (дюйм)	A (дюйм)	B (дюйм)	C (дюйм)	D (дюйм)	E ²⁾ (дюйм)	F ^{1) 2)} (дюйм)	G (дюйм)	L (дюйм)
$\frac{3}{8}$	5,35	5,81	3,68	2,13	8,16	10,41	0,34	³⁾
$\frac{1}{2}$	5,35	5,81	3,68	2,13	8,16	10,41	0,45	³⁾
$\frac{1}{2}$ FB	5,35	5,81	3,68	2,13	8,16	10,41	0,67	³⁾
1	5,35	5,81	3,68	2,13	8,54	10,79	0,67	³⁾
1 FB	5,35	5,81	3,68	2,13	8,54	11,32	1,01	³⁾
1½	5,35	5,81	3,68	2,13	9,1	11,89	1,01	³⁾
1½ FB	5,35	5,81	3,68	2,13	9,1	12,42	1,40	³⁾
2	5,35	5,81	3,68	2,13	10,1	13,42	1,40	³⁾
2 FB	5,35	5,81	3,68	2,13	10,1	14,42	2,16	³⁾
3	5,35	5,81	3,68	2,13	10,1	14,42	2,16	³⁾

FB = полнопроходное сечение

- 1) При использовании удлинительной шейки для расширенного диапазона температур код заказа «Опция датчика», опция CG: значения +2,76 дюйма.
- 2) При использовании дисплея код заказа для «Дисплей; управление», опция В: значения +1,1 дюйма.
- 3) В зависимости от присоединения к процессу.

Код заказа «Корпус», опция В «Компактное исполнение, гигиенический, из нержавеющей стали»



A0016522

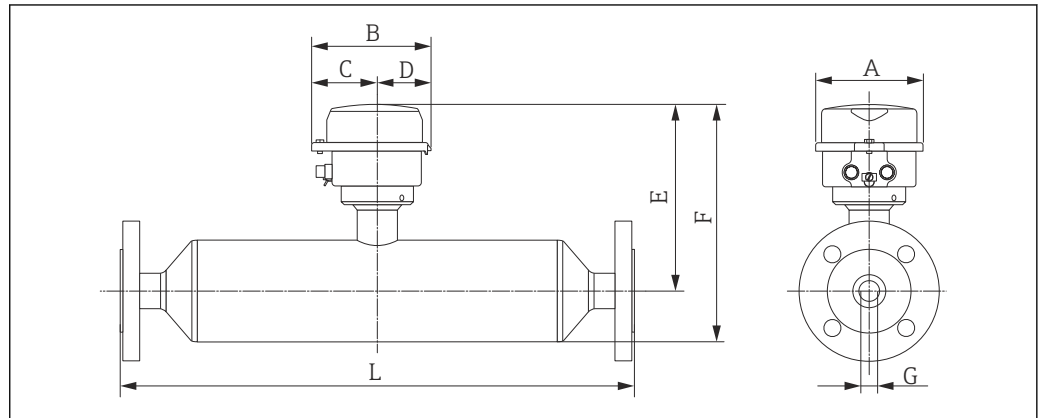
DN (дюйм)	A (дюйм)	B (дюйм)	C (дюйм)	D (дюйм)	E ²⁾ (дюйм)	F ^{1) 2)} (дюйм)	G (дюйм)	L (дюйм)
$\frac{3}{8}$	5,26	5,39	3,07	2,31	7,96	10,41	0,34	³⁾
$\frac{1}{2}$	5,26	5,39	3,07	2,31	7,96	10,41	0,45	³⁾
$\frac{1}{2}$ FB	5,26	5,39	3,07	2,31	7,96	10,41	0,67	³⁾
1	5,26	5,39	3,07	2,31	8,34	10,79	0,67	³⁾
1 FB	5,26	5,39	3,07	2,31	8,34	11,32	1,01	³⁾
1½	5,26	5,39	3,07	2,31	8,91	11,89	1,01	³⁾
1½ FB	5,26	5,39	3,07	2,31	8,91	12,42	1,40	³⁾
2	5,26	5,39	3,07	2,31	9,91	13,42	1,40	³⁾
2 FB	5,26	5,39	3,07	2,31	9,91	14,42	2,16	³⁾

DN (дюйм)	A (дюйм)	B (дюйм)	C (дюйм)	D (дюйм)	E ²⁾ (дюйм)	F ^{1) 2)} (дюйм)	G (дюйм)	L (дюйм)
3	5,26	5,39	3,07	2,31	9,91	14,42	2,16	³⁾

FB = полнопроходное сечение

- 1) При использовании удлинительной шейки для расширенного диапазона температур код заказа «Опция датчика», опция CG: значения +2,76 дюйма.
- 2) При использовании дисплея код заказа для «Дисплей; управление», опция B: значения +0,55 дюйма.
- 3) В зависимости от присоединения к процессу.

Код заказа «Корпус», опция C «Сверхкомпактный, гигиенический, из нержавеющей стали»



A0016521

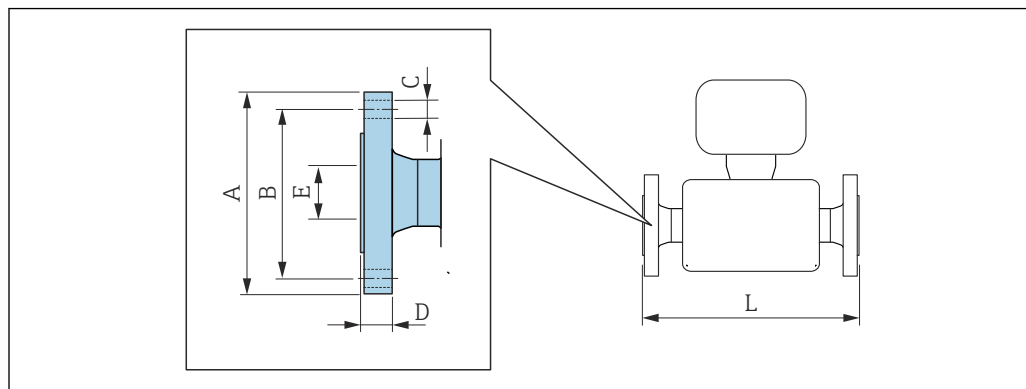
DN (дюйм)	A (дюйм)	B (дюйм)	C (дюйм)	D (дюйм)	E ²⁾ (дюйм)	F ^{1) 2)} (дюйм)	G (дюйм)	L (дюйм)
$\frac{3}{8}$	4,39	4,87	2,67	2,2	7,96	10,41	0,337	³⁾
$\frac{1}{2}$	4,39	4,87	2,67	2,2	7,96	10,41	0,448	³⁾
$\frac{1}{2}$ FB	4,39	4,87	2,67	2,2	7,96	10,41	0,672	³⁾
1	4,39	4,87	2,67	2,2	8,34	10,79	0,672	³⁾
1 FB	4,39	4,87	2,67	2,2	8,34	11,32	1,038	³⁾
1 $\frac{1}{2}$	4,39	4,87	2,67	2,2	8,91	11,89	1,038	³⁾
1 $\frac{1}{2}$ FB	4,39	4,87	2,67	2,2	8,91	12,42	1,402	³⁾
2	4,39	4,87	2,67	2,2	9,91	13,42	1,402	³⁾
2 FB	4,39	4,87	2,67	2,2	9,91	14,42	2,156	³⁾
3	4,39	4,87	2,67	2,2	9,91	14,42	2,156	³⁾

FB = полнопроходное сечение

- 1) При использовании удлинительной шейки для расширенного диапазона температур код заказа «Опция датчика», опция CG: значения +2,76 дюйма.
- 2) При использовании дисплея код заказа для «Дисплей; управление», опция B: значения +0,55 дюйма.
- 3) В зависимости от присоединения к процессу.

Фланцевые присоединения

Фиксированный фланец ASME B16.5



A0015621

i Допуск по длине для размера L в дюймах:
+0,06 / -0,08

Фланец в соответствии с ASME B16.5: класс 150 1.4301 (304), смачиваемые части: титан Код заказа «Присоединение к процессу», опция AAW						
DN (дюйм)	A (дюйм)	B (дюйм)	C (дюйм)	D (дюйм)	E (дюйм)	L (дюйм)
$\frac{3}{8}$ ¹⁾	3,54	2,37	4 × Ø0,62	0,79	0,62	15,87
$\frac{1}{2}$	3,54	2,37	4 × Ø0,62	0,79	0,62	17,28
$\frac{1}{2}$ FB	3,54	2,37	4 × Ø0,62	0,75	0,67	22,56
1	4,33	3,13	4 × Ø0,62	0,91	1,05	22,8
1 FB	4,33	3,13	4 × Ø0,62	0,87	1,01	27,64
1½	4,92	3,87	4 × Ø0,62	1,02	1,61	27,85
1½ FB	4,92	3,87	4 × Ø0,62	0,94	1,4	32,32
2	5,91	4,75	4 × Ø0,75	1,1	2,07	32,64
2 FB	5,91	4,75	4 × Ø0,75	1,57	2,16	47,7
3	7,48	6,00	4 × Ø0,75	1,46	3,07	47,68

FB = полнопроходное сечение
Шероховатость поверхности (фланец): Ra 126 до 248 µin

1) DN 3/8 дюйма с фланцами DN 1/2 дюйма (стандартный вариант).

Фланец в соответствии с ASME B16.5: класс 300 1.4301 (304), смачиваемые части: титан Код заказа «Присоединение к процессу», опция ABW						
DN (дюйм)	A (дюйм)	B (дюйм)	C (дюйм)	D (дюйм)	E (дюйм)	L (дюйм)
$\frac{3}{8}$ ¹⁾	3,74	2,63	4 × Ø0,62	0,79	0,62	15,87
$\frac{1}{2}$	3,74	2,63	4 × Ø0,62	0,79	0,62	17,28
$\frac{1}{2}$ FB	3,74	2,63	4 × Ø0,62	0,75	0,67	22,56
1	4,92	3,50	4 × Ø0,75	0,91	1,05	22,8
1 FB	4,92	3,50	4 × Ø0,75	0,87	1,01	27,64
1½	6,10	4,50	4 × Ø0,88	1,02	1,61	27,85
1½ FB	6,10	4,50	4 × Ø0,88	0,94	1,4	32,32

Фланец в соответствии с ASME B16.5: класс 300**1.4301 (304), смачиваемые части: титан**

Код заказа «Присоединение к процессу», опция ABW

DN (дюйм)	A (дюйм)	B (дюйм)	C (дюйм)	D (дюйм)	E (дюйм)	L (дюйм)
2	6,50	5,00	8 × Ø0,75	1,1	2,07	32,64
2 FB	6,50	5,00	8 × Ø0,75	1,69	2,16	47,7
3	8,27	6,63	8 × Ø0,88	1,65	3,07	47,68

FB = полнопроходное сечение

Шероховатость поверхности (фланец): Ra 126 до 248 µin

- 1) DN 3/8 дюйма с фланцами DN 1/2 дюйма (стандартный вариант).

Фланец в соответствии с ASME B16.5: класс 600**1.4301 (304), смачиваемые части: титан**

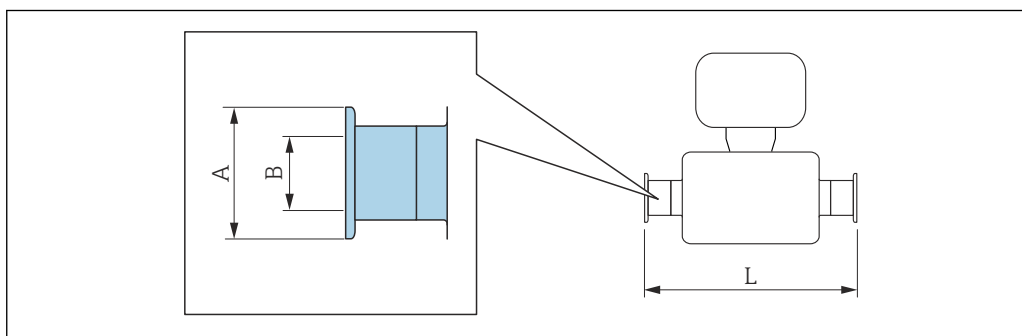
Код заказа «Присоединение к процессу», опция ACW

DN (дюйм)	A (дюйм)	B (дюйм)	C (дюйм)	D (дюйм)	E (дюйм)	L (дюйм)
3/8 ¹⁾	3,74	2,63	4 × Ø0,62	0,79	0,54	15,87
1/2	3,74	2,63	4 × Ø0,62	0,79	0,54	17,28
1/2 FB	3,74	2,63	4 × Ø0,62	0,87	0,67	22,56
1	4,92	3,50	4 × Ø0,75	0,91	0,96	22,8
1 FB	4,92	3,50	4 × Ø0,75	0,98	1,01	27,64
1 1/2	6,10	4,50	4 × Ø0,88	1,1	1,5	27,85
1 1/2 FB	6,10	4,50	4 × Ø0,88	1,14	1,4	32,32
2	6,50	5,00	8 × Ø0,75	1,3	1,94	32,8
2 FB	6,50	5,00	8 × Ø0,75	1,81	2,16	47,7
3	8,27	6,63	8 × Ø0,88	2,09	2,9	48,15

FB = полнопроходное сечение

Шероховатость поверхности (фланец): Ra 126 до 248 µin

- 1) DN 3/8 дюйма с фланцами DN 1/2 дюйма (стандартный вариант).

Зажимные соединения*Tri-Clamp*

A0015625

i Допуск по длине для размера L в дюймах:
+0,06 / -0,08

Tri-Clamp (≥ 1 дюйм), DIN 11866 серии С				
Титан				
<i>Код заказа «Присоединение к процессу», опция FTW</i>				
DN (дюйм)	Зажим (дюйм)	А (дюйм)	В (дюйм)	L (дюйм)
3/8	1	1,98	0,87	16,77
1/2	1	1,98	0,87	18,19
1/2 FB	см. присоединение Tri-Clamp 3/4 дюйма			
1	1	1,98	0,87	23,7
1 FB	1	1,98	0,87	28,76
1 1/2	1 1/2	1,98	1,37	28,76
1 1/2 FB	1 1/2	1,98	1,37	33,46
2	2	2,52	1,87	33,46
2 FB ¹⁾	2 1/2	3,05	2,37	49,92
3	3	3,58	2,87	49,92

FB = полнопроходное сечение
 Доступно исполнение 3А: код заказа «Дополнительные сертификаты», опция LP в сочетании с
 Ra_{макс.} = 30 µin: код заказа «Материал измерительной трубки», опция СВ или
 Ra_{макс.} = 15 µin: код заказа «Материал измерительной трубки», опция CD

1) Код заказа «Присоединение к процессу», опция FRW.

Tri-Clamp 3/4 дюйма, DIN 11866 серии С				
Титан				
<i>Код заказа «Присоединение к процессу», опция FEW</i>				
DN (дюйм)	Зажим (дюйм)	А (дюйм)	В (дюйм)	L (дюйм)
3/8	3/4	0,98	0,63	16,77
1/2	3/4	0,98	0,63	18,19
1/2 FB	3/4	0,98	0,63	23,7

FB = полнопроходное сечение
 Доступно исполнение 3А: код заказа «Дополнительные сертификаты», опция LP в сочетании с
 Ra_{макс.} = 30 µin: код заказа «Материал измерительной трубки», опция СВ или
 Ra_{макс.} = 15 µin: код заказа «Материал измерительной трубки», опция CD

Tri-Clamp 1/2 дюйма, DIN 11866 серии С				
Титан				
<i>Код заказа «Присоединение к процессу», опция FBW</i>				
DN (дюйм)	Зажим (дюйм)	А (дюйм)	В (дюйм)	L (дюйм)
3/8	1/2	0,98	0,37	16,77
1/2	1/2	0,98	0,37	18,19

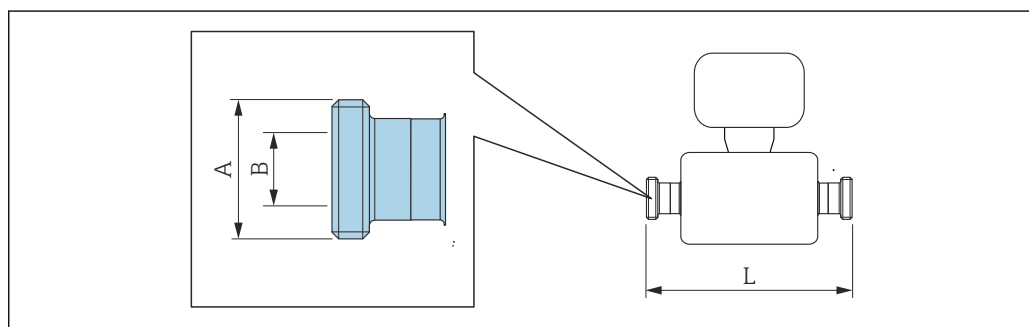
Доступно исполнение 3А: код заказа «Дополнительные сертификаты», опция LP в сочетании с
 Ra_{макс.} = 30 µin: код заказа «Материал измерительной трубки», опция СВ или
 Ra_{макс.} = 15 µin: код заказа «Материал измерительной трубки», опция CD

Эксцентриковый зажим Tri-Clamp, DIN 11866 серии C Титан					
DN (дюйм)	Код заказа «Присоединение к процессу», Опция	Зажим (дюйм)	A (дюйм)	B (дюйм)	L (дюйм)
3/8	FEA	1/2	0,98	0,37	16,77
1/2	FEC	3/4	0,98	0,62	18,19
1/2 FB	FEE	1	1,99	0,87	23,7
1	FEE	1	1,99	0,87	23,7
1 FB	FEG	1 1/2	1,99	1,37	28,76
1 1/2	FEG	1 1/2	1,99	1,37	28,76
1 1/2 FB	FEJ	2	2,52	1,87	33,46
2	FEJ	2	2,52	1,87	33,46
2 FB	FEL	2 1/2	3,05	2,37	49,94
2 FB	FEM	3	3,58	2,87	49,94
3	FEL	2 1/2	3,05	2,37	49,94
3	FEM	3	3,58	2,87	49,94

FB = полнопроходное сечение
 Доступно исполнение 3A: код заказа «Дополнительные сертификаты», опция LP в сочетании с
 $Ra_{\text{макс.}} = 30 \mu\text{m}$: код заказа «Материал измерительной трубки», опция CB или
 $Ra_{\text{макс.}} = 15 \mu\text{m}$: код заказа «Материал измерительной трубки», опция CD
 Дополнительная информация по типу «Эксцентриковые зажимы»

Соединения

Резьба SMS 1145



i Допуск по длине для размера L в дюймах:
+0,06 / -0,08

Резьба SMS 1145 Титан Код заказа «Присоединение к процессу», опция SAW			
DN (дюйм)	A (дюйм)	B (дюйм)	L (дюйм)
3/8	Rd 40 × 1/6	0,89	16,77
1/2	Rd 40 × 1/6	0,89	18,19
1	Rd 40 × 1/6	0,89	23,7
1 FB	Rd 40 × 1/6	0,89	29,02

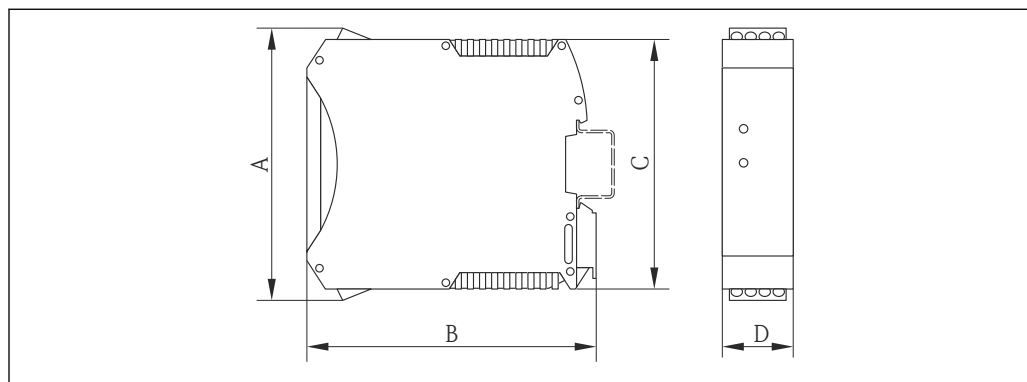
Резьба SMS 1145 Титан Код заказа «Присоединение к процессу», опция SAW			
DN (дюйм)	A (дюйм)	B (дюйм)	L (дюйм)
1½	Rd 60 × 1/6	1,4	29,07
1½ FB	Rd 60 × 1/6	1,4	33,78
2	Rd 70 × 1/6	1,91	33,78
2 FB	Rd 70 × 1/6	1,91	49,55
3	Rd 98 × 1/6	2,83	49,94

FB = полнопроходное сечение
Ra_{макс.} = 30 μm: код заказа «Материал измерительной трубки», опция СВ или

Искробезопасный защитный барьер Promass 100

Направляющая согласно EN 60715:

- TH 35 x 7,5;
- TH 35 x 15.



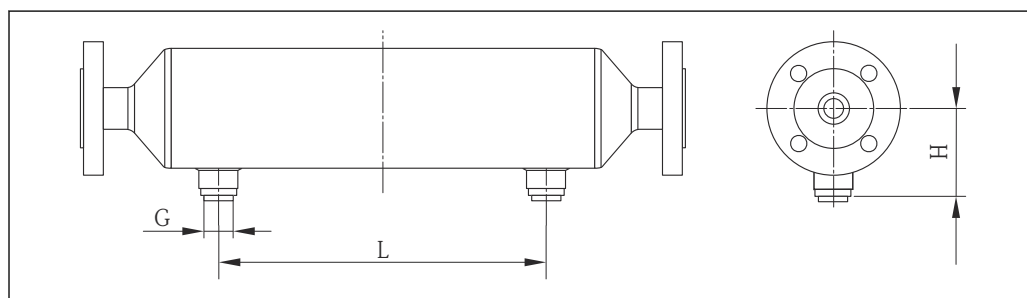
A0016777

A (мм)	B (мм)	C (мм)	D (мм)
108	114,5	99	22,5

Аксессуары

Соединения для продувки/мониторинг вторичной защитной оболочки

Код заказа «Опции датчика», опция CH



A0009321

DN	G	H	L
(дюйм)	(дюйм)	(дюйм)	(дюйм)
3/8	1/2-NPT	3,57	4,80
1/2	1/2-NPT	3,57	6,22
1/2 FB	1/2-NPT	3,57	6,22
1	1/2-NPT	3,57	11,66
1 FB	1/2-NPT	3,57	11,66
1 1/2	1/2-NPT	4,07	15,44
1 1/2 FB	1/2-NPT	4,07	15,44
2	1/2-NPT	4,64	19,22
2 FB	1/2-NPT	5,73	32,40
3	1/2-NPT	5,73	32,40

Масса**Компактное исполнение**

Масса в единицах СИ

Все значения (вес) относятся к приборам с фланцами EN/DIN PN 40. Вес указан в [кг].

DN (мм)	Масса (кг)
8	11
15	13
15 FB	19
25	20
25 FB	39
40	40
40 FB	65
50	67
50 FB	118
80	122

FB = полнопроходное сечение

Масса в единицах измерения США

Все значения (вес) относятся к приборам с фланцами EN/DIN PN 40. Вес указан в [фунтах].

DN (дюйм)	Масса (фунт)
3/8	24
1/2	29
1/2 FB	42
1	44
1 FB	86
1 1/2	88
1 1/2 FB	143
2	148
2 FB	260

DN (дюйм)	Масса (фунт)
3	269
FB = полнопроходное сечение	

Искробезопасный защитный барьер Promass 100

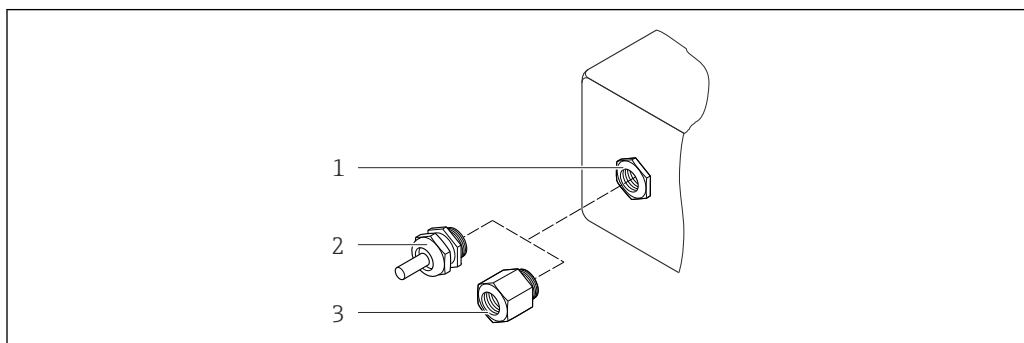
49 г (1,73 ounce)

Материалы

Корпус первичного преобразователя

- Код заказа "Корпус", опция **A** "Компактное исполнение, алюминий с покрытием":
Алюминий AlSi10Mg, с покрытием
- Код заказа "Корпус", опция **B** "Компактное исполнение, гигиенический, из нержавеющей стали":
Гигиеническое исполнение, нержавеющая сталь 1.4301 (304)
- Код заказа "Корпус", опция **C** "Сверхкомпактный, гигиенический, из нержавеющей стали":
Гигиеническое исполнение, нержавеющая сталь 1.4301 (304)
- Материал окна для локального дисплея (опция) (→ 84):
 - Для кода заказа для раздела "Корпус", опция **A**: стекло
 - Для кода заказа для раздела "Корпус", опции **B** и **C**: пластик

Кабельные вводы/кабельные уплотнители



A0020640

33 Доступные кабельные вводы/кабельные уплотнители

- 1 Кабельный ввод в корпусе преобразователя с внутренней резьбой M20 x 1.5
- 2 Кабельный уплотнитель M20 x 1.5
- 3 Переходник для кабельного ввода с внутренней резьбой G 1/2" или NPT 1/2"

Код заказа "Корпус", опция **A** "Компактное исполнение, алюминий с покрытием"

Для использования в опасных и безопасных зонах подходят различные кабельные вводы.

Кабельный ввод/кабельный уплотнитель	Материал
Кабельный уплотнитель M20 x 1.5	Никелированная латунь
Переходник для кабельного ввода с внутренней резьбой G 1/2"	
Переходник для кабельного ввода с внутренней резьбой NPT 1/2"	

Код заказа "Корпус", опция В "Компактное исполнение, гигиенический, из нержавеющей стали"

Для использования в опасных и безопасных зонах подходят различные кабельные вводы.

Кабельный ввод/кабельный уплотнитель	Материал
Кабельный уплотнитель M20 × 1.5	Нержавеющая сталь, 1.4404 (316L)
Переходник для кабельного ввода с внутренней резьбой G ½"	
Переходник для кабельного ввода с внутренней резьбой NPT ½"	

Разъем прибора

Электрическое подключение	Материал
Разъем M12x1	<ul style="list-style-type: none"> ▪ Разъем: нержавеющая сталь, 1.4404 (316L) ▪ Контактные поверхности корпуса: полиамид ▪ Контакты: позолоченная медь

Корпус датчика

- Стойкая к кислоте и щелочи внешняя поверхность
- Нержавеющая сталь 1.4301 (304)

Измерительные трубки

Титан, класс 9

Присоединения к процессу

- Фланцы согласно EN 1092-1 (DIN 2501) / согласно ASME B16.5 / согласно JIS:
 - нержавеющая сталь 1.4301 (304);
 - смачиваемые компоненты: титан, класс 2.
- Все другие присоединения к процессу: титан, класс 2.



Список всех имеющихся присоединений к процессу → 83

Уплотнения

Сварные присоединения без внутренних уплотнений

Искробезопасный защитный барьер Promass 100

Корпус: полиамид

Присоединения к процессу

- Фиксированные фланцевые подключения:
 - Фланец EN 1092-1 (DIN 2501)
 - Фланец EN 1092-1 (DIN 2512N)
 - Фланец ASME B16.5
 - Фланец JIS B2220
 - DIN 11864-2, форма A, DIN11866, серия A, плоский фланец
- Зажимные соединения Tri-Clamp (наружный диаметр трубок), DIN 11866 серии C
- Эксцентриковый зажим: Эксцентриковое соединение Tri-Clamp, DIN 11866 серии C
- Резьбовое гигиеническое соединение:
 - Резьбовое гигиеническое соединение DIN 11851, DIN11866, серия A
 - Резьбовое гигиеническое соединение SMS 1145
 - Резьбовое гигиеническое соединение ISO 2853, ISO2037
 - Резьбовое гигиеническое соединение DIN 11864-1, форма A, DIN11866, серия A



Для получения информации о материалах присоединений к процессу → 82

Шероховатость поверхности

Все данные приведены для деталей, контактирующих с жидкостью. Для заказа доступны следующие варианты шероховатости поверхности.

- Без полировки
- $Ra_{\text{макс.}} = 0,76 \text{ мкм}$ (30 микродюйм)
- $Ra_{\text{макс.}} = 0,38 \text{ мкм}$ (15 микродюйм)

Управление

Принцип управления

Принцип управления структурой меню, ориентированного на оператора для выполнения пользовательских задач

- Ввод в эксплуатацию
- Управление
- Диагностика
- Уровень эксперта

Быстрый и безопасный ввод в эксплуатацию

- Отдельные меню для каждой области применения;
- Управление посредством меню с краткими пояснениями относительно назначения отдельных параметров

Надежная работа

- Управление возможно на следующих языках.
 - С помощью управляющей программы FieldCare: английский, немецкий, французский, испанский, итальянский, китайский, японский.
 - Посредством встроенного веб-браузера (только для приборов с интерфейсом связи HART, PROFIBUS DP, PROFINET и EtherNet/IP): английский, немецкий, французский, испанский, итальянский, голландский, португальский, польский, русский, турецкий, китайский, японский, бахаса (индонезийский), вьетнамский, чешский, шведский, корейский.
- Универсальный принцип работы в веб-браузере и управляющих программах
- При замене модуля электроники настройки прибора сохраняются на съемном устройстве памяти (HistoROM DAT), на котором находятся данные процесса и измерительного прибора, а также журнал событий. Повторная настройка не требуется.
Для приборов Modbus RS485: функция восстановления данных реализована без использования подключаемого модуля памяти (HistoROM DAT).

Эффективная диагностика для расширения возможностей измерения

- С мерами по устранению неисправностей можно ознакомиться с помощью программного обеспечения или через веб-браузер.
- Разнообразные возможности моделирования
- Сигнал о состоянии подается несколькими светодиодами (LED), расположенными на модуле электроники в отсеке корпуса.

Локальный дисплей

Локальный дисплей доступен только для исполнений приборов со следующими протоколами связи: HART, PROFIBUS-DP, PROFINET, EtherNet/IP.

Локальный дисплей доступен только для следующего кода заказа прибора: код заказа «Дисплей; управление», опция В: 4-строчный; с подсветкой, передача данных по протоколу связи.

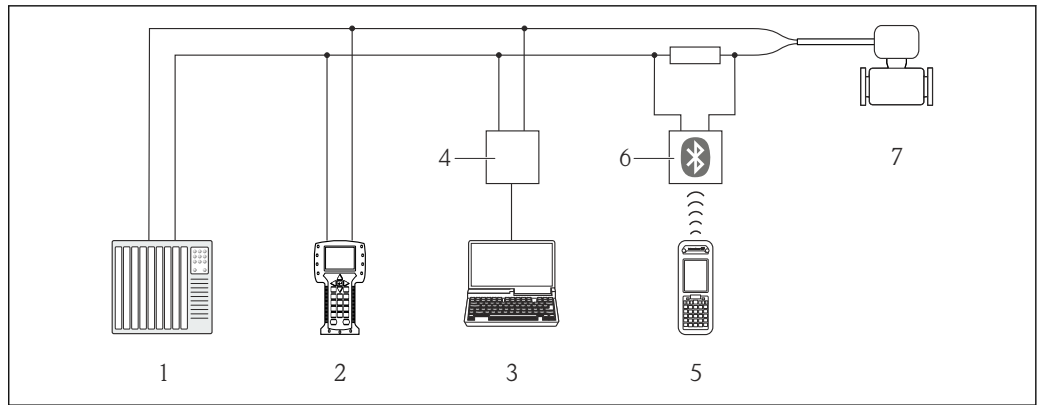
Элемент индикации

- 4-строчный жидкокристаллический дисплей, 16 символов в строке.
- Белая фоновая подсветка, в случае неисправности прибора включается красная подсветка.
- Возможности индивидуальной настройки формата индикации измеряемых переменных и переменных состояния.
- Допустимая для дисплея температура окружающей среды: -20 до $+60 \text{ °C}$ (-4 до $+140 \text{ °F}$). При температурах, выходящих за пределы этого диапазона, читаемость дисплея может понизиться.

Дистанционное управление

По протоколу HART

Этот интерфейс передачи данных доступен в исполнениях прибора с выходом HART.



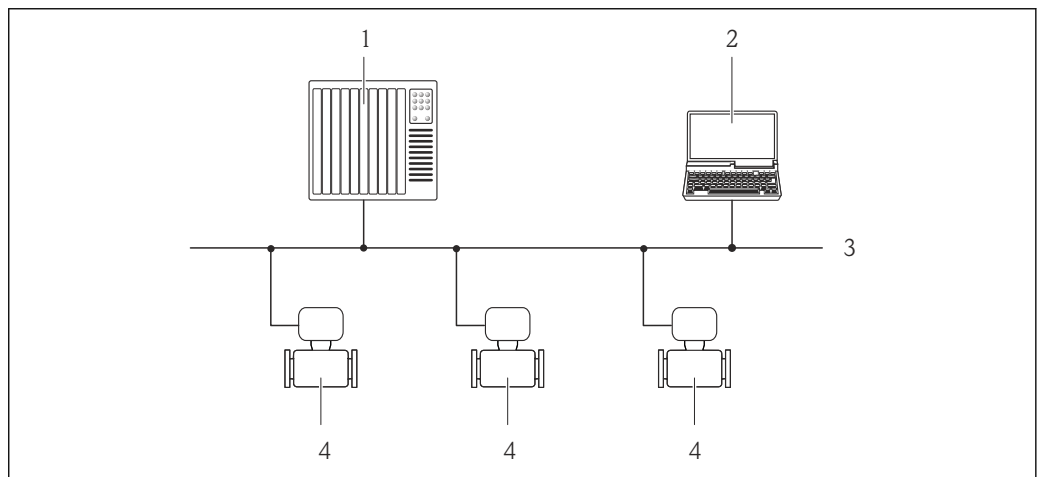
A0016948

34 Варианты дистанционного управления по протоколу HART

- 1 Система управления (например, ПЛК)
- 2 Field Communicator 475
- 3 Компьютер с управляющей программой (например, FieldCare, AMS Device Manager, SIMATIC PDM)
- 4 Combox FXA195 (USB)
- 5 Field Expert SFX350 или SFX370
- 6 Bluetooth-модем VIATOR с соединительным кабелем
- 7 Преобразователь

Через сеть PROFIBUS DP

Этот интерфейс передачи данных доступен в исполнениях прибора с PROFIBUS DP.



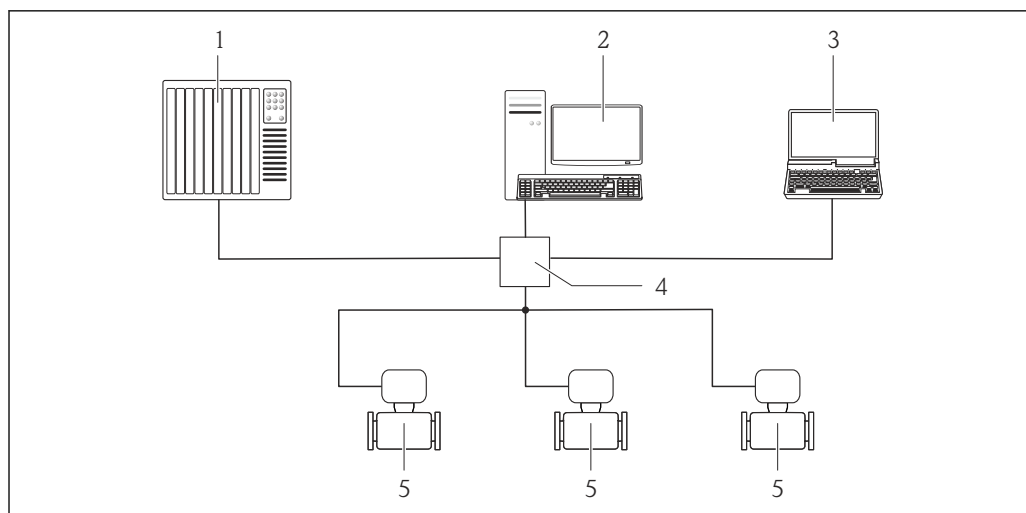
A0020903

35 Варианты дистанционного управления через сеть PROFIBUS DP

- 1 Система автоматизации
- 2 Компьютер с адаптером сети PROFIBUS
- 3 Сеть PROFIBUS DP
- 4 Измерительный прибор

Через полевую шину на основе Ethernet

Этот интерфейс передачи данных доступен в исполнениях прибора с EtherNet/IP.



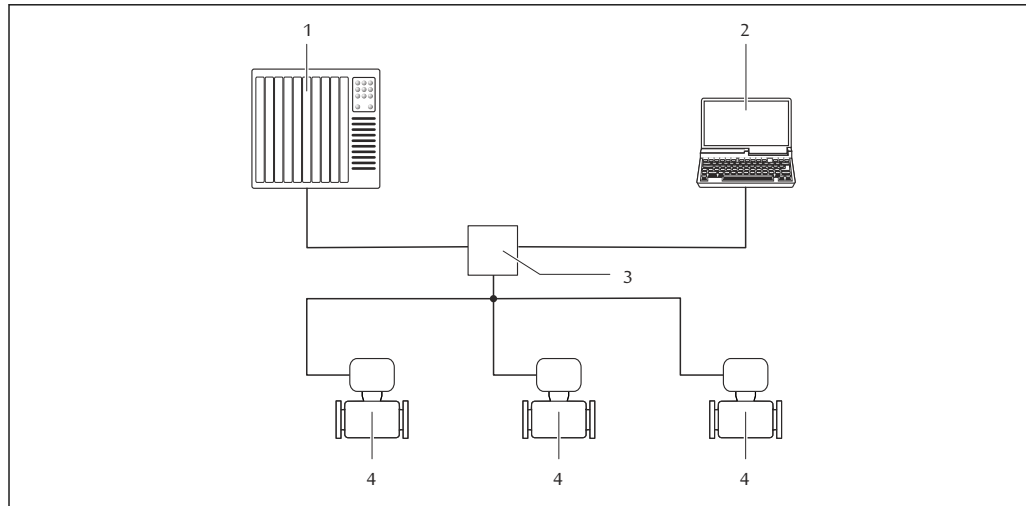
A0016961

36 Варианты дистанционного управления через полевую шину на основе Ethernet

- 1 Система управления, например, «RSLogix» (Rockwell Automation)
- 2 Рабочая станция для управления измерительными приборами: со встроенным профилем 3-го уровня для «RSLogix 5000» (Rockwell Automation) или электронными техническими данными (EDS))
- 3 Компьютер с веб-браузером (например, Internet Explorer) для доступа к встроенному веб-серверу прибора или с программным обеспечением «FieldCare» с COM DTM «CDI Communication TCP/IP»
- 4 Коммутатор Ethernet
- 5 Измерительный прибор

По сети PROFINET

Этот интерфейс передачи данных доступен в исполнениях прибора с сетью PROFINET.



A0026545

37 Варианты дистанционного управления через сеть PROFINET

- 1 Система автоматизации, например, Simatic S7 (Siemens)
- 2 Компьютер с веб-браузером (например, Internet Explorer) для доступа к встроенному веб-серверу прибора или с программным обеспечением FieldCare с COM DTM CDI Communication TCP/IP
- 3 Переключатель, например, Scalance X204 (Siemens)
- 4 Измерительный прибор

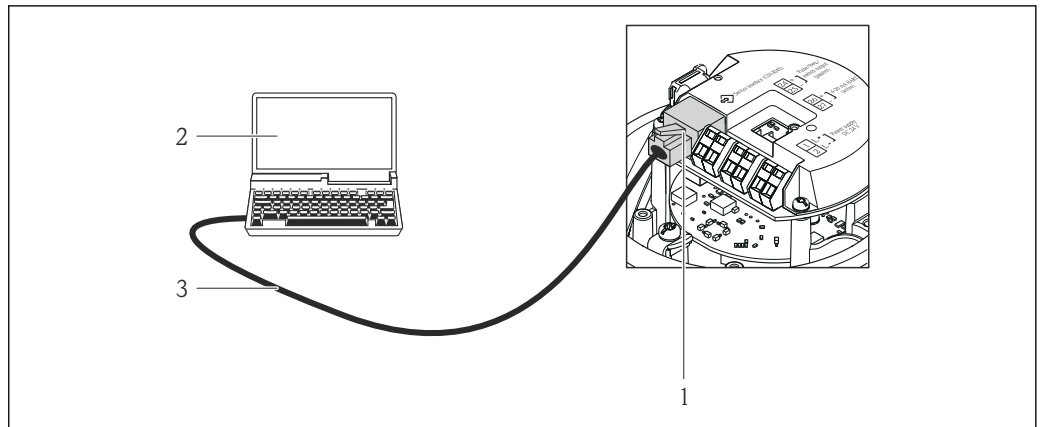
Сервисный интерфейс

Через сервисный интерфейс (CDI-RJ45)

Данный интерфейс связи представлен в следующем исполнении прибора:

- код заказа «Выход», опция **B**: 4–20 мА HART, импульсный/частотный/переключающий выход.
- код заказа «Выход», опция **L**: PROFIBUS DP.
- код заказа «Выход», опция **N**: EtherNet/IP.
- код заказа «Выход», опция **R**: PROFINET.

HART

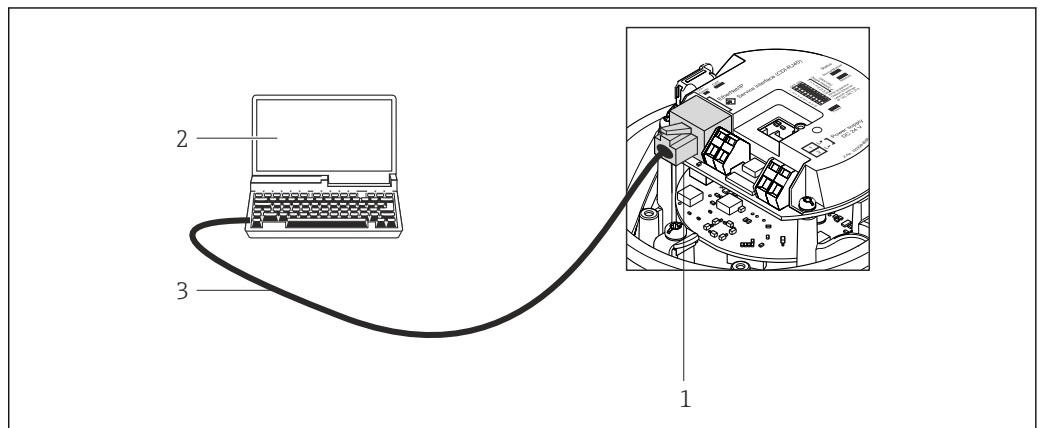


A0016926

38 Подключение для кода заказа «Выход», опция В: 4–20 мА HART, импульсный/частотный/переключающий выход

- 1 Сервисный интерфейс (CDI -RJ45) измерительного прибора с доступом к встроенному веб-серверу
- 2 Компьютер с веб-браузером (например, Internet Explorer) для доступа к встроенному веб-серверу прибора или с программным обеспечением FieldCare с COM DTM CDI Communication TCP/IP
- 3 Стандартный соединительный кабель Ethernet с разъемом RJ45

PROFIBUS DP

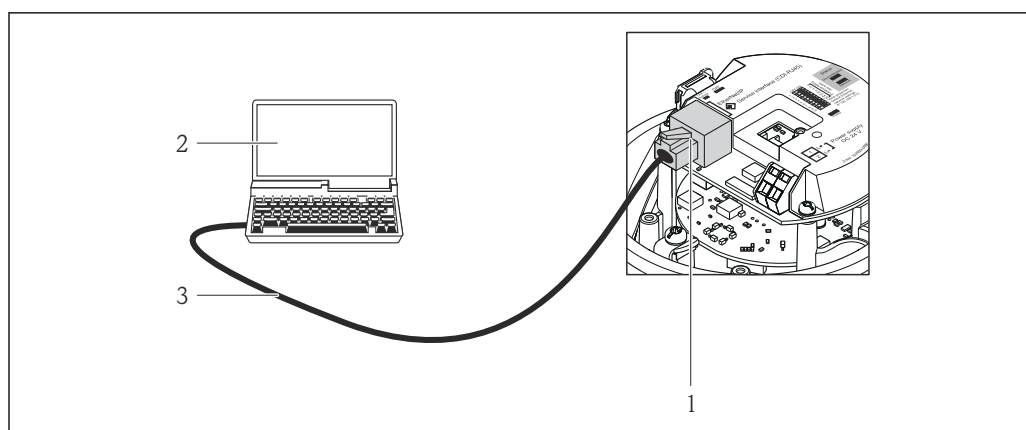


A0021270

39 Подключение для кода заказа «Выход», опция L: PROFIBUS DP

- 1 Сервисный интерфейс (CDI -RJ45) измерительного прибора с доступом к встроенному веб-серверу
- 2 Компьютер с веб-браузером (например, Internet Explorer) для доступа к встроенному веб-серверу прибора или с программным обеспечением FieldCare с COM DTM CDI Communication TCP/IP
- 3 Стандартный соединительный кабель Ethernet с разъемом RJ45

Ethernet/IP

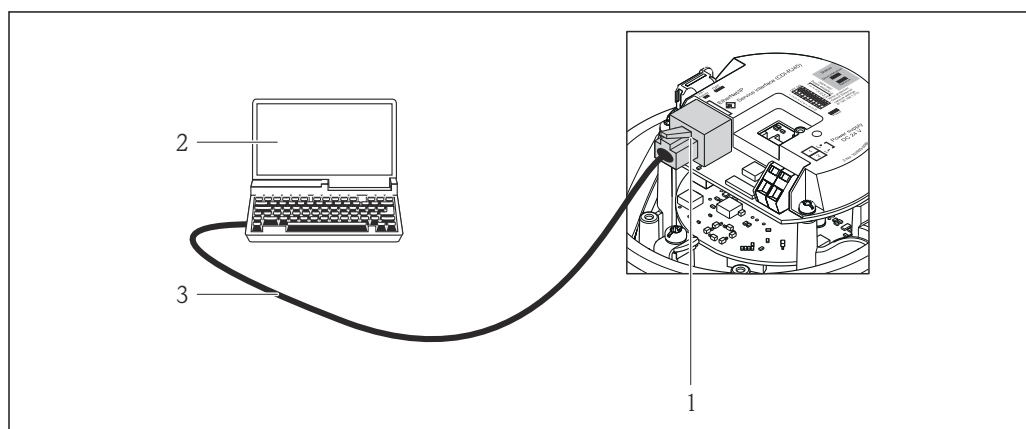


A0016940

40 Подключение для кода заказа «Выход», опция N: EtherNet/IP

- 1 Сервисный интерфейс (CDI -RJ45) и интерфейс EtherNet/IP измерительного прибора с доступом к встроенному веб-серверу
- 2 Компьютер с веб-браузером (например, Internet Explorer) для доступа к встроенному веб-серверу прибора или с программным обеспечением FieldCare с COM DTM CDI Communication TCP/IP
- 3 Стандартный соединительный кабель Ethernet с разъемом RJ45

PROFINET



A0016940

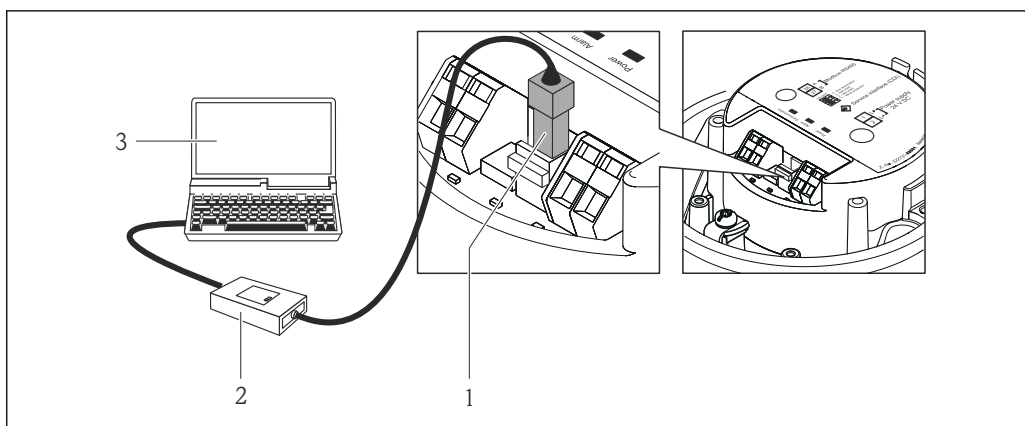
41 Подключение для кода заказа «Выход», опция R: PROFINET

- 1 Сервисный интерфейс (CDI -RJ45) и интерфейс PROFINET измерительного прибора с доступом к встроенному веб-серверу
- 2 Компьютер с веб-браузером (например, Internet Explorer) для доступа к встроенному веб-серверу прибора или с программным обеспечением FieldCare с COM DTM CDI Communication TCP/IP
- 3 Стандартный соединительный кабель Ethernet с разъемом RJ45

Через сервисный интерфейс (CDI)

Данный интерфейс связи представлен в следующем исполнении прибора:
 Код заказа «Выходной сигнал» опция M: Modbus RS485

Modbus RS485



- 1 Сервисный интерфейс (CDI) измерительного прибора
- 2 Сеттибоx FXA291
- 3 Компьютер с программным обеспечением «FieldCare» с COM DTM «CDI Communication FXA291»

A0016925

Сертификаты и нормативы

Маркировка CE

Измерительная система полностью удовлетворяет требованиям соответствующих директив ЕС. Эти требования перечислены в декларации соответствия ЕС вместе с применимыми стандартами.

Endress+Hauser подтверждает успешное испытание прибора нанесением маркировки CE.

Знак "C-tick"

Измерительная система соответствует требованиям по ЭМС Австралийской службы по связи и телекоммуникациям (ACMA).

Сертификаты на взрывозащищенное исполнение

Прибор сертифицирован для использования во взрывоопасных зонах; соответствующие правила техники безопасности приведены в отдельном документе "Правила техники безопасности" (XA). Ссылка на этот документ указана на паспортной табличке.



Для получения отдельной документации по взрывозащищенному исполнению (XA), в которой содержатся все соответствующие данные по взрывозащите, обратитесь в региональное торговое представительство Endress+Hauser.

ATEX/IECEx

В настоящее время доступны следующие исполнения для использования в опасных зонах:

Ex ia

Категория (ATEX)	Маркировка взрывозащиты
II2G	Ex ia IIC T6...T1 Gb
II2G	Ex ia IIC T6...T1 Gb или Ex ia IIB T6...T1 Gb
II1/2G, II2D	Ex ia IIC T6...T1 Ga/Gb или Ex ia IIB T6...T1 Ga/Gb Ex tb IIIC Txx °C Db
II2G, II2D	Ex ia IIC T6...T1 Gb или Ex ia IIB T6...T1 Gb Ex tb IIIC Txx °C Db

Ex nA

Категория (ATEX)	Маркировка взрывозащиты
II3G	Ex nA IIC T6...T1 Gc или Ex nA IIC T5-T1 Gc

cCSA_{US}

В настоящее время доступны следующие исполнения для использования в опасных зонах:

IS (Ex i)

- Класс I, раздел 1, группы ABCD
- Класс II, раздел 1, группы EFG и класс III

NI (Ex nA)

Класс I, раздел 2, группы ABCD

Санитарная совместимость	<ul style="list-style-type: none"> ▪ Сертификат 3-A ▪ Протестировано EHEDG
---------------------------------	--

Сертификация HART	<p>Интерфейс HART</p> <p>Измерительный прибор сертифицирован и зарегистрирован FieldComm Group. Измерительная система соответствует всем требованиям следующих спецификаций:</p> <ul style="list-style-type: none"> ▪ Сертификация в соответствии с HART 7 ▪ Прибор также можно эксплуатировать совместно с сертифицированными приборами других изготовителей (функциональная совместимость)
--------------------------	---

Сертификация PROFIBUS	<p>Интерфейс PROFIBUS</p> <p>Измерительный прибор сертифицирован и зарегистрирован организацией пользователей PROFIBUS (PNO). Измерительная система соответствует всем требованиям следующих спецификаций:</p> <ul style="list-style-type: none"> ▪ Сертификация в соответствии с PROFIBUS PA, профиль 3.02 ▪ Прибор также можно эксплуатировать совместно с сертифицированными приборами других изготовителей (функциональная совместимость)
------------------------------	--

Сертификация PROFINET	<p>Интерфейс PROFINET</p> <p>Измерительный прибор сертифицирован и зарегистрирован организацией пользователей PROFIBUS (PNO). Измерительная система соответствует всем требованиям следующих спецификаций:</p> <ul style="list-style-type: none"> ▪ Сертификация в соответствии с: <ul style="list-style-type: none"> ▪ Спецификация испытаний для устройств PROFINET ▪ Уровень 1 защиты PROFINET – Тестирование нагрузки на сеть ▪ Прибор также можно эксплуатировать совместно с сертифицированными приборами других изготовителей (функциональная совместимость)
------------------------------	---

Сертификация EtherNet/IP	<p>Данный измерительный прибор сертифицирован и зарегистрирован ассоциацией изготовителей устройств для открытых систем (ODVA). Измерительная система соответствует всем требованиям следующих спецификаций:</p> <ul style="list-style-type: none"> ▪ Сертификат по испытанию ODVA Conformance Test ▪ Испытание функций EtherNet/IP ▪ Соответствие по испытанию EtherNet/IP PlugFest ▪ Прибор также можно эксплуатировать совместно с сертифицированными приборами других изготовителей (функциональная совместимость)
---------------------------------	--

Сертификация Modbus RS485	<p>Измерительный прибор отвечает всем требованиям к испытаниям на соответствие MODBUS/TCP и отвечает стандартам "MODBUS/TCP Conformance Test Policy, версия 2.0". Измерительный прибор успешно прошел все испытания и сертифицирован лабораторией "MODBUS/TCP Conformance Test Laboratory" Мичиганского Университета.</p>
----------------------------------	---

Директива по оборудованию, работающему под давлением	<p>Существует возможность заказа измерительных приборов с сертификатом соответствия положениям директивы по оборудованию, работающему под давлением (Pressure Equipment Directive, PED), или без него. Если требуется прибор с сертификатом PED, то это необходимо явно указать при заказе. Для приборов с номинальными диаметрами не более DN 25 (1") нет необходимости в сертификате.</p>
---	---

- Наличие на паспортной табличке сенсора маркировки PED/G1/x (x = категория) указывает на то, что Endress+Hauser подтверждает его соответствие базовым требованиям по безопасности в Приложении I Директивы по оборудованию, работающему под давлением 97/23/ЕС.
- Приборы с такой маркировкой (PED) подходят для работы со следующими типами сред:
 - Среды групп 1 и 2 при давлении пара выше или ниже или равном 0,5 бар (7,3 фунт/кв. дюйм)
 - Нестабильные газы
- Приборы без такой маркировки (PED) разработаны и изготовлены в соответствии с передовой инженерно-технической практикой. Они соответствуют требованиям статьи 3 раздела 3 Директивы по оборудованию, работающему под давлением 97/23/ЕС. Область их применения представлена в таблицах 6–9 в Приложении II Директивы по оборудованию, работающему под давлением.

Другие стандарты и директивы

- EN 60529
Степень защиты, обеспечиваемая корпусами (код IP)
- IEC/EN 60068-2-6
Процедура испытания - тест Fc: вибрации (синусоидальные).
- IEC/EN 60068-2-31
Процедура испытания - тест Es: удары вследствие небрежного обращения, в первую очередь проводится для приборов.
- EN 61010-1
Требования по безопасности электрического оборудования для измерения, контроля и лабораторного применения – общие положения
- IEC/EN 61326
Излучение в соответствии с требованиями класса А. Электромагнитная совместимость (требования ЭМС).
- NAMUR NE 21
Электромагнитная совместимость (ЭМС) производственного и лабораторного контрольного оборудования
- NAMUR NE 32
Сохранение данных в контрольно-измерительных и полевых приборах с микропроцессорами в случае отказа электропитания
- NAMUR NE 43
Стандартизация уровня аварийного сигнала цифровых преобразователей с аналоговым выходным сигналом.
- NAMUR NE 53
Программное обеспечение для полевых устройств и устройств обработки сигналов с цифровыми электронными модулями
- NAMUR NE 80
Применение директивы по оборудованию, работающему под давлением
- NAMUR NE 105
Спецификация по интеграции устройств Fieldbus с техническими средствами полевых приборов
- NAMUR NE 107
Самодиагностика и диагностика полевых приборов
- NAMUR NE 131
Требования к полевым приборам для использования в стандартных областях применения
- NAMUR NE 132
Расходомер массовый кориолисовый

Размещение заказа

Подробную информацию о размещении заказа можно получить из следующих источников:

- В модуле конфигурации изделия на веб-сайте Endress+Hauser: www.endress.com → Выберите страну → Выберите раздел "Products" → Выберите принцип измерения, программное обеспечение или компоненты → Выберите изделие (списки для выбора: способ измерения, семейство продуктов и т.д.) → Выберите раздел "Device support" (правый столбец): кнопка "Configure" рядом с выбранным изделием → Откроется модуль конфигурации изделия с выбранным изделием.
- В региональном торговом представительстве Endress+Hauser: www.addresses.endress.com



Конфигуратор – инструмент для индивидуальной конфигурации продукта

- Самые последние опции продукта
- В зависимости от прибора: прямой ввод специфической для измерительной точки информации, например, рабочего диапазона или языка настройки
- Автоматическая проверка совместимости опций
- Автоматическое формирование кода заказа и его расшифровка в формате PDF или Excel

Пакеты прикладных программ

Доступны различные пакеты приложений для расширения функциональности прибора. Такие пакеты могут потребовать применения специальных мер безопасности или выполнения требований, специфичных для приложений.

Пакеты приложений можно заказывать в компании Endress+Hauser вместе с прибором или позднее. Endress+Hauser. За подробной информацией о соответствующем коде заказа обратитесь в региональное торговое представительство Endress+Hauser или посетите страницу прибора на веб-сайте Endress+Hauser: www.endress.com.



Подробная информация о пакетах прикладных программ:

- Специализированная документация по прибору
- Специализированная документация по прибору

Технология Heartbeat

Пакет	Описание
Поверка + мониторинг Heartbeat	<p>Мониторинг работоспособности Непрерывная передача данных, соответствующих принципу измерения, во внешнюю систему мониторинга состояния для проведения предупреждающего техобслуживания или анализа процесса. Эти данные позволяют оператору:</p> <ul style="list-style-type: none"> ▪ на основе этих данных и другой информации формировать заключения о влиянии процесса (коррозии, истирании, образовании отложений и т.д.) на эффективность измерения с течением времени; ▪ своевременно планировать обслуживание; ▪ вести мониторинг качества продукта, например наличия газовых карманов. <p>Верификация Heartbeat Соответствует требованиям к прослеживаемой верификации по DIN ISO 9001:2008, глава 7.6 а) "Контроль за оборудованием мониторинга и измерительными приборами".</p> <ul style="list-style-type: none"> ▪ Функциональное тестирование в установленном состоянии без прерывания процесса. ▪ Результаты прослеживаемой верификации, в том числе отчет, предоставляются по запросу. ▪ Простой процесс тестирования с использованием локального управления или других интерфейсов управления. ▪ Однозначная оценка точки измерения (соответствие/несоответствие) с большим охватом испытания на основе спецификаций изготовителя. ▪ Увеличение интервалов калибровки в соответствии с оценкой рисков, выполняемой оператором.

Концентрация	
Пакет	Описание
Измерение концентрации и специальная плотность	<p>Вычисление и отображение концентрации жидкости</p> <p>Во многих областях применения в качестве ключевого измеряемого значения для мониторинга качества или управления процессами используется плотность. Прибор измеряет плотность эталонной жидкости и передает полученное значение в систему управления.</p> <p>Пакет прикладных программ "Специальная плотность" обеспечивает высокоточное измерение плотности в широком диапазоне плотностей и температуры в тех областях применения, для которых характерны значительные колебания рабочих условий процесса.</p> <p>Пакет прикладных программ "Измерение концентрации" позволяет, используя измеренную плотность, рассчитывать следующие параметры:</p> <ul style="list-style-type: none"> ■ Плотность с термокомпенсацией (приведенная плотность). ■ Процентная доля массы конкретных веществ в двухфазной жидкости. (Концентрация в %). ■ Концентрация жидкости выдается в специальных единицах (градусы Брикса, градусы Боме, градусы API и т. д.), используемых в стандартных областях применения. <p>Измеренные значения передаются посредством цифровых и аналоговых выходов прибора.</p>


Вязкость	
Пакет	Описание
Измерение вязкости	<p>Непосредственное измерение вязкости в реальном времени</p> <p>Прибор Promass I с пакетом прикладных программ "Вязкость" осуществляет измерение вязкости жидкости в реальном времени непосредственно в процессе, в дополнение к измерению массового расхода/объемного расхода/температуры и плотности.</p> <p>В жидкостях выполняется измерение следующих показателей вязкости:</p> <ul style="list-style-type: none"> ■ Динамическая вязкость ■ Кинематическая вязкость ■ Вязкость с термокомпенсацией (кинематическая и динамическая) по стандартной температуре <p>Измерение вязкости может использоваться в областях применения с ньютоновскими и неньютоновскими свойствами и позволяет получать точные данные измерения независимо от величины расхода, в том числе в сложных условиях.</p>

Аксессуары


Для этого прибора поставляются различные аксессуары, которые можно заказать в Endress+Hauser для поставки вместе с прибором или позднее. За подробной информацией о соответствующем коде заказа обратитесь в региональное торговое представительство Endress+Hauser или посетите страницу прибора на веб-сайте Endress+Hauser: www.endress.com.

Аксессуары к прибору

Для датчика




Аксессуары	Описание
Нагревательная рубашка	<p>Используется для стабилизации температуры жидкости в датчике. Для обогрева допускается применение воды, водяного пара и других неагрессивных жидкостей. Если в качестве теплоносителя планируется использовать масло, проконсультируйтесь со специалистами Endress+Hauser.</p> <p> Для получения дополнительной информации см. руководство по эксплуатации BA00099D.</p>

Аксессуары для связи



Аксессуары	Описание
Commubox FXA195 HART	Для искробезопасного исполнения со связью по протоколу HART с FieldCare через интерфейс USB.  Для получения подробной информации см. техническое описание TI00404F
Commubox FXA291	Используется для подключения полевых приборов Endress+Hauser с интерфейсом CDI (= Endress+Hauser Common Data Interface, единый интерфейс данных) к USB-порту компьютера или ноутбука.  Более подробная информация приведена в техническом описании TI405C/07
Преобразователь контура HART HMX50	Используется для оценки и преобразования динамических переменных процесса HART в аналоговые токовые сигналы или предельные значения.  Для получения подробной информации см. техническое описание TI00429F и руководство по эксплуатации BA00371F
Беспроводной адаптер HART SWA70	Используется для беспроводного подключения полевых приборов. Адаптер WirelessHART легко встраивается в полевые приборы и существующую инфраструктуру. Он обеспечивает защиту и безопасность передачи данных и поддерживает параллельную работу с другими беспроводными сетями при минимальном количестве кабельных соединений.  Для получения дополнительной информации см. руководство по эксплуатации BA00061S
Fieldgate FXA320	Шлюз для дистанционного мониторинга подключенных измерительных приборов 4...20 мА с помощью веб-браузера.  Для получения подробной информации см. техническое описание TI00025S и руководство по эксплуатации BA00053S
Fieldgate FXA520	Шлюз для дистанционной диагностики и дистанционной настройки подключенных измерительных приборов HART с помощью веб-браузера.  Для получения подробной информации см. техническое описание TI00025S и руководство по эксплуатации BA00051S
Field Xpert SFX350	Field Xpert SFX350 – это промышленный коммуникатор для ввода оборудования в эксплуатацию и его обслуживания. Он обеспечивает эффективную настройку и диагностику устройств HART и FOUNDATION Fieldbus в безопасных зонах .  Для получения дополнительной информации см. руководство по эксплуатации BA01202S
Field Xpert SFX370	Field Xpert SFX370 – это промышленный коммуникатор для ввода оборудования в эксплуатацию и его обслуживания. Он обеспечивает эффективную настройку и диагностику устройств HART и FOUNDATION Fieldbus в безопасных и взрывоопасных зонах .  Для получения дополнительной информации см. руководство по эксплуатации BA01202S

Аксессуары для обслуживания


Аксессуары	Описание
Applicator	Программное обеспечение для выбора и расчета измерительных приборов Endress+Hauser: <ul style="list-style-type: none"> Расчет всех необходимых данных для выбора оптимального расходомера: номинальный диаметр, потеря давления, погрешность, присоединения к процессу; Графическое представление результатов расчета Управление всеми связанными с проектом данными и параметрами на протяжении всего жизненного цикла проекта, документирование этих данных, удобный доступ. Applicator доступен: <ul style="list-style-type: none"> В интернете по адресу: https://wapapps.endress.com/applicator; На компакт-диске для локальной установки на ПК.

W@M	<p>Управление жизненным циклом приборов на предприятии W@M окажет вам поддержку в форме широкого спектра программных приложений по всему процессу: от планирования и закупок до монтажа, ввода в эксплуатацию и эксплуатации измерительных приборов. С помощью этого программного комплекса можно получать полную информацию о каждом приборе (например, состояние прибора, запасные части и документация по этому прибору) на протяжении всего жизненного цикла.</p> <p>Приложение изначально содержит данные приобретенного прибора Endress+Hauser. Кроме того, Endress+Hauser обеспечивает ведение и обновление записей данных.</p> <p>W@M доступен:</p> <ul style="list-style-type: none"> ■ В интернете по адресу: www.endress.com/lifecyclemanagement; ■ На компакт-диске для локальной установки на ПК.
FieldCare	<p>Инструментальное средство Endress+Hauser для управления парком приборов на базе стандарта FDT.</p> <p>С его помощью можно настраивать все интеллектуальные полевые приборы в системе и управлять ими. Кроме того, получаемая информация о состоянии обеспечивает эффективный мониторинг состояния приборов.</p> <p> Для получения дополнительной информации см. руководства по эксплуатации BA00027S и BA00059S</p>
DeviceCare	<p>Инструмент для подключения и конфигурирования полевых приборов Endress+Hauser.</p> <p> Подробнее см. буклет "Инновации" IN01047S</p>
Commubox FXA291	<p>Используется для подключения полевых приборов Endress+Hauser с интерфейсом CDI (= Endress+Hauser Common Data Interface, единый интерфейс данных) к USB-порту компьютера или ноутбука.</p> <p> Для получения подробной информации см. техническое описание TI00405C</p>


Системные компоненты

Аксессуары	Описание
Регистратор Memograph M с графическим дисплеем	<p>Регистратор Memograph M с графическим дисплеем предоставляет информацию обо всех измеряемых переменных. Обеспечивается корректная регистрация измеренных значений, контроль предельных значений и анализ точек измерения. Данные сохраняются во внутренней памяти объемом 256 Мб, на SD-карте или USB-накопителе.</p> <p> Для получения подробной информации см. техническое описание TI00133R и руководство по эксплуатации BA00247R</p>
iTEMP	<p>Преобразователи температуры можно использовать во всех областях применения, они подходят для проведения измерений в газах, паре и жидкостях. Их можно использовать для считывания температуры жидкости.</p> <p> Подробную информацию см. в документе "Области деятельности", FA00006T</p>

Сопроводительная документация

-  Обзор связанной технической документации:
- W@M Device Viewer : введите серийный номер с паспортной таблички (www.endress.com/deviceviewer)
 - Endress+Hauser Operations App: введите серийный номер с паспортной таблички или просканируйте двумерный матричный код (QR-код) с паспортной таблички.

Стандартная документация Краткое руководство по эксплуатации

-  Краткое руководство по эксплуатации, содержащее наиболее важную информацию для стандартного ввода в эксплуатацию, прилагается к прибору.

Руководство по эксплуатации

Измерительный прибор	Код документа				
	HART	PROFIBUS DP	Modbus RS485	Ethernet/IP	PROFINET
Promass I 100	BA01190D	BA01251D	BA01058D	BA01066D	BA01429D

Описание параметров прибора

Измерительный прибор	Код документа				
	HART	PROFIBUS DP	Modbus RS485	Ethernet/IP	PROFINET
Promass 100	GP01033D	GP01034D	GP01035D	GP01036D	GP01037D

Сопроводительная документация для различных приборов**Указания по технике безопасности**

Содержимое	Код документа
ATEX/МЭК Ex Ex i	XA00159D
ATEX/МЭК Ex Ex nA	XA01029D
cCSAus IS	XA00160D
INMETRO Ex i	XA01219D
INMETRO Ex nA	XA01220D
NEPSI Ex i	XA01249D
NEPSI Ex nA	XA01262D

Сопроводительная документация

Содержимое	Код документа
Информация о Директиве для оборудования, работающего под давлением	SD00142D
Информация о регистрах Modbus RS485	SD00154D
Измерение концентрации	SD01152D
Измерение вязкости	SD01151D
Технология Heartbeat	SD01153D

Инструкции по монтажу

Содержание	Код документа
Инструкция по монтажу для комплектов запасных частей	Указывается для каждого аксессуара отдельно

Зарегистрированные товарные знаки**HART®**

Зарегистрированный товарный знак компании HART Communication Foundation, г. Остин, США.

PROFIBUS®

Зарегистрированный товарный знак организации пользователей PROFIBUS, Карлсруэ, Германия.

Modbus®

Зарегистрированный товарный знак SCHNEIDER AUTOMATION, INC.

EtherNet/IP™

Товарный знак принадлежит ODVA, Inc.

PROFINET®

Зарегистрированный товарный знак организации пользователей PROFIBUS, Карлсруэ, Германия.

Microsoft®

Зарегистрированный товарный знак Microsoft Corporation, Редмонд, Вашингтон, США.

TRI-CLAMP®

Зарегистрированный товарный знак Ladish & Co., Inc., Кеноша, США.

Applicator®, FieldCare®, DeviceCare®, Field Xpert™, HistoROM®, TMB®, Heartbeat Technology™

Зарегистрированные или ожидающие регистрации товарные знаки Endress+Hauser Group.



www.addresses.endress.com
