

Техническое описание Proline Promass I 300

Расходомер массовый



Сочетает возможности измерения вязкости и расхода с помощью компактного преобразователя

Область применения

- Принцип измерения не зависит от физических свойств жидкости, таких как вязкость и плотность
- Измерение расхода жидкостей и газов в условиях применения, требующих низкой потери давления и бережной обработки жидкости

Характеристики прибора

- Удобная в очистке конструкция с одной прямой измерительной трубкой
- Технология TMB
- Измерительная трубка изготовлена из титана
- Компактный корпус с двумя отсеками, до 3 входных/выходных сигналов

- Сенсорный экран с подсветкой и поддержкой WLAN-подключения
- Возможность использования выносного дисплея



[Начало на первой странице]

Преимущества

- Энергоэффективность – свободное проходное сечение обеспечивает минимальные потери давления.
 - Меньше точек измерения процесса – многопараметрическое измерение (расход, плотность, температура).
 - Компактный монтаж – не требуются прямые входные и выходные участки.
 - Полный доступ к информации о процессе и диагностике – множество произвольно комбинируемых входных/выходных сигналов и цифровых протоколов.
- Упрощение и разнообразие – свободно конфигурируемая функциональность ввода/вывода.
 - Встроенная имитационная самопроверка – функция Heartbeat Technology.

Содержание




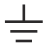

О настоящем документе	5	Климатический класс	56
Символы	5	Степень защиты	57
Принцип действия и архитектура системы	6	Вибростойкость и ударопрочность	57
Принцип измерения	6	Внутренняя очистка	57
Измерительная система	7	Электромагнитная совместимость (ЭМС)	57
Архитектура оборудования	8	Технологический процесс	57
Обеспечение безопасности	8	Диапазон температуры технологической среды	57
ВХОД;	11	Плотность	58
Измеряемая величина	11	Зависимости «давление/температура»	58
Диапазон измерения	11	Корпус датчика	62
Рабочий диапазон измерения расхода	12	Пределы расхода	62
Входной сигнал	12	Потеря давления	63
ВЫХОД;	14	Давление в системе	63
Варианты выходов и входов	14	Теплоизоляция	63
Выходной сигнал	16	Обогрев	63
Аварийный сигнал	21	Вибрации	64
Данные по взрывозащищенному подключению	24	Механическая конструкция	65
Отсечка при низком расходе	25	Размеры в единицах СИ	65
Гальваническая развязка	25	Размеры в американских единицах	78
Данные протокола	26	Масса	87
Источник питания	31	Материалы	88
Назначение клемм	31	Присоединения к процессу	90
Доступные разъемы приборов	32	Шероховатость поверхности	90
Сетевое напряжение	33	Интерфейс оператора	90
Потребляемая мощность	33	Принцип управления	90
Потребление тока	33	Языки	91
Сбой питания	34	Локальное управление	91
Электрическое подключение	34	Дистанционное управление	93
Выравнивание потенциалов	43	Сервисный интерфейс	98
Клеммы	44	Сетевая интеграция	99
Кабельные вводы	44	Поддерживаемое программное обеспечение	100
Назначение клемм, разъем прибора	44	Управление данными HistoROM	102
Спецификация кабелей	45	Сертификаты и нормативы	103
Рабочие характеристики	48	Маркировка CE	103
Нормальные рабочие условия	48	Символ маркировки RCM	103
Максимальная погрешность измерения	48	Сертификаты взрывозащиты	103
Повторяемость	50	Санитарная совместимость	105
Время отклика	50	Совместимость с фармацевтическим оборудованием	105
Влияние температуры окружающей среды	50	Функциональная безопасность	105
Влияние температуры среды	51	Сертификация HART	105
Влияние давления среды	51	Сертификация FOUNDATION Fieldbus	105
Технические особенности	52	Сертификация PROFIBUS	106
Установка	52	Сертификация EtherNet/IP	106
Место монтажа	53	Сертификация PROFINET	106
Монтажные позиции	54	Директива для оборудования, работающего под давлением	106
Входные и выходные участки	54	Радиочастотный сертификат	106
Специальные инструкции по монтажу	54	Дополнительные сертификаты	106
Окружающая среда	56	Другие стандарты и директивы	107
Диапазон температуры окружающей среды	56	Информация о заказе	107
Температура хранения	56		

Пакеты прикладных программ	108
Функции диагностики	108
Технология Heartbeat	108
Концентрация	109
Вязкость	109
Специальная плотность	109
Сервер OPC-UA	109
Аксессуары	109
Аксессуары к прибору	110
Аксессуары для связи	111
Аксессуары для обслуживания	112
Системные компоненты	113
Сопроводительная документация	113
Стандартная документация	113
Дополнительная документация для отдельных приборов	114
Зарегистрированные товарные знаки	115





О настоящем документе

Символы









Электротехнические символы

Символ	Значение
	Постоянный ток
	Переменный ток
	Постоянный и переменный ток
	Заземление Клемма заземления, которая еще до подключения уже заземлена посредством системы заземления
	Защитное заземление (PE) Клемма, которая должна быть подсоединена к заземлению перед выполнением других соединений Клеммы заземления расположены внутри и снаружи прибора <ul style="list-style-type: none"> ■ Внутренняя клемма заземления служит для подключения защитного заземления к линии электропитания ■ Наружная клемма заземления служит для подключения прибора к системе заземления установки




Справочно-информационные символы

Символ	Значение
	Беспроводная локальная сеть (WLAN) Обмен данными через беспроводную локальную сеть
	Светодиод Светодиод в выключенном положении
	Светодиод Светодиод во включенном положении
	Светодиод Светодиод мигает

Описание информационных символов

Символ	Значение
	Разрешено Обозначает разрешенные процедуры, процессы или действия.
	Предпочтительно Обозначает предпочтительные процедуры, процессы или действия.
	Запрещено Обозначает запрещенные процедуры, процессы или действия.
	Подсказка Указывает на дополнительную информацию.
	Ссылка на документацию.
	Ссылка на страницу.
	Ссылка на рисунок.
	Внешний осмотр.

Символы на рисунках

Символ	Значение
1, 2, 3, ...	Номера пунктов
1., 2., 3., ...	Серия шагов
A, B, C, ...	Виды
A-A, B-B, C-C, ...	Разделы
	Взрывоопасная зона
	Безопасная среда (невзрывоопасная зона)
	Направление потока

Принцип действия и архитектура системы

Принцип измерения

Принцип измерения основан на управляемой генерации сил Кориолиса. Эти силы всегда возникают в системе, в которой одновременно присутствуют поступательное и вращательное движения.

$$F_c = 2 \cdot \Delta m (v \cdot \omega)$$

F_c = сила Кориолиса

Δm = подвижная масса

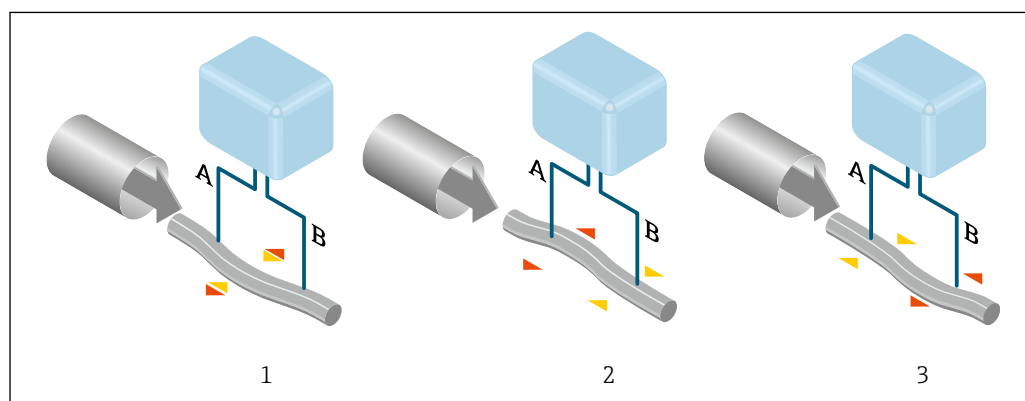
ω = скорость вращения

v = радиальная скорость в системе вращения или колебания

Величина силы Кориолиса зависит от подвижной массы Δm , скорости ее перемещения v в системе и, следовательно, массового расхода. Вместо постоянной скорости вращения ω в датчике создается колебательное движение.

В датчике внутри измерительной трубки создается колебательное движение. Возникающие в измерительной трубке силы Кориолиса приводят к фазовому сдвигу в колебаниях трубки (см. рисунок):

- при нулевом расходе (если жидкость неподвижна) колебания, наблюдаемые в точках A и B, находятся в одной фазе, т.е. разность фаз отсутствует (1);
- при возникновении массового расхода колебание на входе в трубку замедляется (2), а на выходе ускоряется (3).



A0029932

Разность фаз (A-B) увеличивается по мере увеличения массового расхода.

Электродинамические датчики регистрируют колебания трубок на входе и выходе. Система приводится к равновесию путем возбуждения колебаний в противофазе в несимметрично

расположенной колеблющейся массе. Эффективность данного принципа измерения не зависит от температуры, давления, вязкости, проводимости среды и профиля потока.

Измерение плотности

Непрерывно возбуждаемые колебания измерительной трубки возникают строго на ее резонансной частоте. При изменении массы и, как следствие, плотности колеблющейся системы (состоящей из измерительной трубки и жидкости), частота колебаний автоматически корректируется. Таким образом, резонансная частота зависит от плотности среды. Эта зависимость используется в микропроцессоре для расчета сигнала плотности.

Измерение объемного расхода

Кроме измерения массового расхода, прибор используется для расчета объемного расхода.

Измерение температуры

Для расчета коэффициента компенсации температурного воздействия определяется температура измерительной трубки. Этот сигнал соответствует рабочей температуре, а также используется в качестве выходного сигнала.

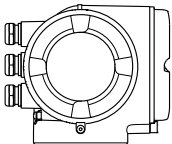
Измерительная система

Измерительная система состоит из преобразователя и датчика.

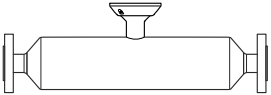
Прибор доступен в компактном исполнении:

Преобразователь и датчик находятся в одном корпусе.

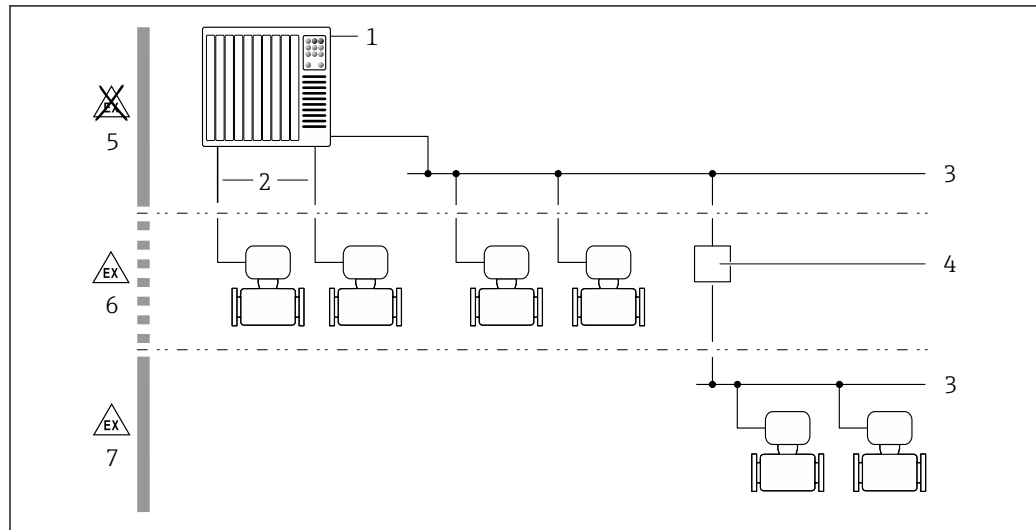
Преобразователь

<p>Promass 300</p>  <p>A0026708</p>	<p>Исполнения прибора и материалы</p> <ul style="list-style-type: none"> ■ Корпус преобразователя <ul style="list-style-type: none"> ■ Алюминий, с покрытием: алюминий AlSi10Mg, с покрытием ■ Нержавеющая сталь, гигиеническое исполнение: нержавеющая сталь, 1.4404 ■ Литье, нержавеющая сталь: литье, нержавеющая сталь, 1.4409 (CF3M), аналогично 316L ■ Материал окна в корпусе преобразователя <ul style="list-style-type: none"> ■ Алюминий, с покрытием: стекло ■ Нержавеющая сталь, гигиеническое исполнение: поликарбонат ■ Литье, нержавеющая сталь: стекло <p>Конфигурация</p> <ul style="list-style-type: none"> ■ Внешнее управление с помощью 4-строчного графического местного дисплея с подсветкой и сенсорным управлением, через меню с подсказками (в виде мастера быстрой настройки) для различных областей применения ■ Через сервисный интерфейс или интерфейс WLAN <ul style="list-style-type: none"> ■ С помощью программного обеспечения (например, FieldCare, DeviceCare,) ■ С помощью веб-сервера (доступ через веб-браузер, например Microsoft Internet Explorer, Microsoft Edge)
--	--

Сенсор

<p>Promass I</p>  <p>A0026709</p>	<ul style="list-style-type: none"> ■ Бережное обращение с рабочим процессом за счет применения прямотрубного дизайна с одной измерительной трубкой ■ Одновременное измерение вязкости, расхода, объемного расхода, плотности и температуры (несколько переменных) ■ Устойчивость к влиянию факторов процесса ■ Диапазон номинальных диаметров: DN 8 ... 80 (3/8 ... 3") ■ Материалы: <ul style="list-style-type: none"> ■ Сенсор: нержавеющая сталь, 1.4301/1.4307 (304L) ■ Измерительная трубка: титан, класс 9 ■ Присоединения к процессу: нержавеющая сталь, 1.4301 (304), смачиваемые части: титан, класс 2
---	--

Архитектура оборудования



A0027512

1 Возможности интегрирования измерительных приборов в систему

- 1 Система управления (например, ПЛК)
- 2 Соединительный кабель (0/4–20 мА HART и т. п.)
- 3 Полевая шина
- 4 Соединитель
- 5 Невзрывоопасная зона
- 6 Взрывоопасная зона: зона 2; класс I, раздел 2
- 7 Взрывоопасная зона: зона 1; класс I, раздел 1

Обеспечение безопасности

IT-безопасность

Гарантия изготовителя действует только при условии, что прибор смонтирован и эксплуатируется в соответствии с настоящим руководством по эксплуатации. Прибор имеет встроенные механизмы обеспечения защиты, предотвращающие внесение каких-либо непреднамеренных изменений в его настройки.

Оператор должен самостоятельно реализовать меры по IT-безопасности, дополнительно защищающие прибор и связанные с ним процессы обмена данными, в соответствии со стандартами безопасности, принятыми на конкретном предприятии.

IT-безопасность прибора

Прибор снабжен набором специальных функций, реализующих защитные меры на стороне оператора. Эти функции доступны для настройки пользователем и при правильном применении обеспечивают повышенную эксплуатационную безопасность. Обзор наиболее важных функций приведен в следующем разделе.

Функция/интерфейс	Заводские настройки	Рекомендации
Защита от записи посредством аппаратного переключателя → 9	Не активировано	Индивидуально, по результатам оценки рисков
Код доступа (действительно также для входа на веб-сервер и подключения FieldCare) → 9	Не активировано (0000)	При вводе в эксплуатацию необходимо указать индивидуальный код доступа
WLAN (опция заказа дисплея)	Активировано	Индивидуально, по результатам оценки рисков
Безопасный режим WLAN	Активировано (WPA2-PSK)	Не подлежит изменению
Условная фраза WLAN (пароль) → 9	Серийный номер	Следует назначить индивидуальную условную фразу WLAN на этапе ввода в эксплуатацию
Режим WLAN	Точка доступа	Индивидуально, по результатам оценки рисков

Функция/интерфейс	Заводские настройки	Рекомендации
Веб-сервер → 9	Активировано	Индивидуально, по результатам оценки рисков
Сервисный интерфейс CDI-RJ45 → 10	–	Индивидуально, по результатам оценки рисков

Защита доступа на основе аппаратной защиты от записи

Доступ для записи к параметрам прибора посредством местного дисплея, веб-браузера или программного обеспечения (например, FieldCare, DeviceCare) можно деактивировать с помощью переключателя защиты от записи (DIP-переключателя на основной плате). При активированной аппаратной защите от записи параметры доступны только для чтения.

Прибор поставляется с деактивированной аппаратной защитой от записи.

Защита от записи на основе пароля

Доступна установка различных паролей для защиты параметров прибора от записи и доступа к прибору посредством интерфейса WLAN.

- Пользовательский код доступа
Доступ для записи к параметрам прибора посредством местного дисплея, веб-браузера или программного обеспечения (например, FieldCare, DeviceCare). Авторизация доступа однозначно регулируется посредством индивидуального пользовательского кода доступа.
- Пароль WLAN
Сетевой ключ защищает соединение между устройством управления (например, портативным компьютером или планшетом) и прибором по интерфейсу WLAN, который можно заказать дополнительно.
- Режим инфраструктуры
Если прибор работает в режиме инфраструктуры, то пароль WLAN соответствует паролю WLAN, настроенному на стороне оператора.

Пользовательский код доступа

Доступ для записи к параметрам прибора посредством местного дисплея, веб-браузера или программного обеспечения (например, FieldCare, DeviceCare) можно защитить произвольно задаваемым пользовательским кодом доступа.

WLAN passphrase: работа в качестве точки доступа WLAN

Соединение между управляющим устройством (например, ноутбуком или планшетом) и прибором посредством интерфейса WLAN, который можно заказать дополнительно, защищено сетевым ключом. WLAN-аутентификация сетевого ключа соответствует стандарту IEEE 802.11.

При поставке прибора сетевой ключ устанавливается определенным образом в зависимости от конкретного прибора. Его можно изменить в разделе подменю **WLAN settings**, параметр параметр **WLAN passphrase**.

Режим инфраструктуры

Соединение между прибором и точкой доступа WLAN защищено посредством SSID и пароля на стороне системы. По вопросам доступа обращайтесь к соответствующему системному администратору.

Общие указания по использованию паролей

- Код доступа и сетевой ключ, установленные в приборе при поставке, следует изменить при вводе в эксплуатацию.
- При создании и управлении кодом доступа и сетевым ключом следуйте общим правилам создания надежных паролей.
- Ответственность за управление и аккуратное обращение с кодом доступа и сетевым ключом лежит на пользователе.



Доступ посредством веб-сервера

Эксплуатацию и настройку прибора можно осуществлять с помощью веб-браузера благодаря наличию встроенного веб-сервера. При этом используется соединение через сервисный интерфейс (CDI-RJ45) или интерфейс WLAN. Для исполнений прибора с протоколами связи


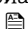
EtherNet/IP и PROFINET подключение также осуществляется через подключение клемм для передачи сигнала с помощью EtherNet/IP или PROFINET (разъем RJ45).

В поставляемых приборах веб-сервер активирован. При необходимости (например, по окончании ввода в эксплуатацию) веб-сервер можно деактивировать в меню параметр **Функциональность веб-сервера**.

Информацию о приборе и его состоянии на странице входа в систему можно скрыть. За счет этого предотвращается несанкционированный доступ к этой информации.

 Подробные сведения о параметрах прибора см. в документе: «Описание параметров прибора» →  114

Доступ через OPC-UA

 Программный пакет «OPC UA Server» можно использовать для тех вариантов исполнения прибора, которые пригодны для работы с протоколом связи HART →  109.

С помощью программного пакета «OPC UA Server» прибор может связываться с клиентами OPC UA.

Доступ к серверу OPC UA, встроенному в прибор, можно получить через точку доступа WLAN с помощью интерфейса WLAN (который можно заказать дополнительно) или через сервисный интерфейс (CDI- RJ45) по сети Ethernet. Права доступа и авторизация задаются в отдельной конфигурации.


Согласно спецификации OPC UA (МЭК 62541) поддерживаются следующие режимы безопасности:

- Не выбрано;
- Basic128Rsa15 – сигнатура;
- Basic128Rsa15 – сигнатура и шифрование.


Доступ через сервисный интерфейс (CDI-RJ45)

Прибор можно подключить к сети через сервисный интерфейс (CDI-RJ45). Специальные функции прибора гарантируют безопасную работу прибора в сети.

Рекомендуется использовать актуальные отраслевые стандарты и нормативы, разработанные национальными и международными комитетами по безопасности, например МЭК/ISA62443 или IEEE. Сюда относятся такие меры организационной безопасности, как назначение авторизации доступа, а также такие технические меры, как сегментация сети.

 Преобразователи во взрывозащищенном исполнении Ex de запрещается подключать через сервисный интерфейс (CDI-RJ45)!

Код заказа «Сертификат преобразователя и датчика», опции (Ex de): BA, BB, C1, C2, GA, GB, MA, MB, NA, NB.

 Прибор можно интегрировать в кольцевую топологию. Прибор интегрируется с помощью подключения клемм для передачи сигнала (выход 1) и подключения к сервисному интерфейсу (CDI-RJ45) .

ВХОД;**Измеряемая величина****Величины измеряемые напрямую**

- Массовый расход
- Плотность
- Температура
- Вязкость

Вычисляемые величины

- Объемный расход
- Скорректированный объемный расход
- Эталонная плотность

Диапазон измерения**Диапазон измерения для жидкостей**

DN		Верхние пределы диапазона измерений от $\dot{m}_{\min(F)}$ до $\dot{m}_{\max(F)}$	
(мм)	(дюйм)	(кг/ч)	(фунт/мин)
8	$\frac{3}{8}$	0 до 2 000	0 до 73,50
15	$\frac{1}{2}$	0 до 6 500	0 до 238,9
15 FB	$\frac{1}{2}$ FB	0 до 18 000	0 до 661,5
25	1	0 до 18 000	0 до 661,5
25 FB	1 FB	0 до 45 000	0 до 1 654
40	$1\frac{1}{2}$	0 до 45 000	0 до 1 654
40 FB	$1\frac{1}{2}$ FB	0 до 70 000	0 до 2 573
50	2	0 до 70 000	0 до 2 573
50 FB	2 FB	0 до 180 000	0 до 6 615
80	3	0 до 180 000	0 до 6 615

FB = полнопроходное сечение

Диапазон измерения для газов

Верхний предел измерений зависит от плотности и скорости распространения звуковой волны в используемом газе и может быть определен по следующей формуле:


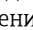
$$\dot{m}_{\max(G)} = \text{МИНИМУМ} (\dot{m}_{\max(F)} \cdot \rho_G \cdot x ; \rho_G \cdot c_G \cdot \pi/2 \cdot (d_i)^2 \cdot 3600).$$

$\dot{m}_{\max(G)}$	Верхний предел диапазона измерений для газа (кг/ч)
$\dot{m}_{\max(F)}$	Верхний предел диапазона измерений для жидкости (кг/ч)
$\dot{m}_{\max(G)} < \dot{m}_{\max(F)}$	$\dot{m}_{\max(G)}$ не может превышать $\dot{m}_{\max(F)}$
ρ_G	Плотность газа в (кг/м ³) в рабочих условиях
x	Константа, зависящая от номинального диаметра
c_G	Скорость распространения звуковой волны (газ) (м/с)
d_i	Внутренний диаметр измерительной трубки (м)

DN		x
(мм)	(дюйм)	(кг/м ³)
8	$\frac{3}{8}$	60
15	$\frac{1}{2}$	80
15 FB	$\frac{1}{2}$ FB	90

DN		x
(мм)	(дюйм)	(кг/м ³)
25	1	90
25 FB	1 FB	90
40	1½	90
40 FB	1½ FB	90
50	2	90
50 FB	2 FB	110
80	3	110

FB = полнопроходное сечение

 Для определения диапазона измерений используется программное обеспечение для определения размеров – *Applicator* →  112.



Пример расчета для газа

- Датчик: Promass I, DN 50
- Газ: воздух плотностью 60,3 кг/м³ (при 20 °C и 50 бар)
- Диапазон измерений (жидкость): 70 000 кг/ч
- x = 90 кг/м³ (для Promass I, DN 50)

Максимальный верхний предел диапазона измерений:

$$\dot{m}_{\max(G)} = \dot{m}_{\max(F)} \cdot \rho_G : x = 70\,000 \text{ кг/ч} \cdot 60,3 \text{ кг/м}^3 : 90 \text{ кг/м}^3 = 46\,900 \text{ кг/ч}$$

Рекомендованный диапазон измерений

 Пределы расхода →  62

Рабочий диапазон измерения расхода

Более 1000 : 1.

Значения расхода, вышедшие за предварительно установленные пределы диапазона измерения, не отсекаются электронным модулем, т.е. сумматор регистрирует значения в нормальном режиме.

Входной сигнал


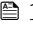
Варианты входов и выходов

→  14

Внешние измеряемые величины

Для повышения точности измерения определенных измеряемых величин или для расчета скорректированного объемного расхода газа в системе автоматизации может происходить непрерывная запись различных измеряемых величин в измерительный прибор:

- Рабочее давление для повышения точности (специалисты Endress+Hauser рекомендуют использовать соответствующий измерительный прибор для измерения абсолютного давления, например Cerabar M или Cerabar S);
- Температура среды для повышения точности (например, iTEMP);
- Эталонная плотность для расчета скорректированного объемного расхода для газов.

 В компании Endress+Hauser можно заказать различные преобразователи давления и приборы, предназначенные для измерения температуры, см. раздел «Принадлежности» →  113.


Рекомендуется выполнять считывание внешних измеренных значений для вычисления скорректированного объемного расхода.

Протокол HART

Измеряемые величины записываются из системы автоматизации в измерительный прибор по протоколу HART. Преобразователь давления должен поддерживать следующие функции протокола:

- Протокол HART
- Пакетный режим

Токовый вход

Измеренные значения записываются из системы автоматизации в измерительный прибор через токовый вход →  13.

Цифровая связь

Измеренные значения могут записываться из системы автоматизации в измерительный прибор с помощью:

- FOUNDATION Fieldbus
- PROFIBUS DP
- PROFIBUS PA
- Modbus RS485
- EtherNet/IP
- PROFINET

Токовый вход 0/4–20 мА

Токовый вход	0/4–20 мА (активный/пассивный)
Диапазон тока	<ul style="list-style-type: none"> ■ 4–20 мА (активный) ■ 0/4–20 мА (пассивный)
Разрешение	1 мкА
Падение напряжения	Обычно: 0,6 до 2 В для 3,6 до 22 мА (пассивный)
Максимальное входное напряжение	≤ 30 В (пассивный)
Напряжение при разомкнутой цепи	≤ 28,8 В (активный)
Возможные входные переменные	<ul style="list-style-type: none"> ■ Давление ■ Температура ■ Плотность ■

входной сигнал состояния.

Максимальные входные значения	<ul style="list-style-type: none"> ■ –3 до 30 В пост. тока ■ При активном (ON) входе сигнала состояния: $R_i > 3 \text{ кОм}$
Время отклика	Возможна настройка: 5 до 200 мс
Уровень входного сигнала	<ul style="list-style-type: none"> ■ Низкий уровень сигнала: –3 до +5 В пост. тока ■ Высокий уровень сигнала: 12 до 30 В пост. тока
Назначенные функции	<ul style="list-style-type: none"> ■ Выкл. ■ Раздельный сброс сумматоров ■ Сброс всех сумматоров ■ Превышение расхода

ВЫХОД;**Варианты выходов и входов**

В зависимости от опции, выбранной для выхода/входа 1, для других выходов и входов доступны различные опции. Для каждого из выходов/входов 1–3 можно выбрать только одну опцию. Следующую таблицу следует читать по вертикали (↓).

Пример: если для выхода/входа 1 была выбрана опция BA (токовый выход 4–20 мА HART), то для выхода 2 доступна одна из опций A, B, D, E, F, H, I или J, и для выхода 3 – одна из опций A, B, D, E, F, H, I или J.

Выход/вход 1 и опции для выхода/входа 2

Опции для выхода/входа 3

Код заказа «Выход; вход 1» (020) →	Возможные опции										
Токовый выход 4–20 мА HART	BA										
Токовый выход 4–20 мА HART Ex i, пассивный	↓	CA									
Токовый выход 4–20 мА HART Ex i, активный		↓	CC								
FOUNDATION Fieldbus			↓	SA							
FOUNDATION Fieldbus Ex i				↓	TA						
PROFIBUS DP					↓	LA					
PROFIBUS PA						↓	GA				
PROFIBUS PA Ex i							↓	HA			
Modbus RS485								↓	MA		
Встроенный 2-портовый коммутатор EtherNet/IP									↓	NA	
Встроенный 2-портовый коммутатор PROFINET										↓	RA
Код заказа «Выход; вход 2» (021) →	↓	↓	↓	↓	↓	↓	↓	↓	↓	↓	↓
Не назначено	A	A	A	A	A	A	A	A	A	A	A
Токовый выход 4–20 мА	B			B		B	B		B	B	B
Токовый выход 4–20 мА Ex i, пассивный		C	C		C			C			
Пользовательский вход/выход ¹⁾	D			D		D	D		D	D	D
Импульсный/частотный/релейный выход	E			E		E	E		E	E	E
Двойной импульсный выход ²⁾	F								F		
Импульсный/частотный/релейный выход Ex i, пассивный		G	G		G			G			
Релейный выход	H			H		H	H		H	H	H
Токовый вход 0/4–20 мА	I			I		I	I		I	I	I
Входной сигнал состояния	J			J		J	J		J	J	J

1) В качестве пользовательского входа/выхода можно назначить определенный вход или выход → 21.

2) Если для выхода/входа 2 (021) выбран двойной импульсный выход (F), то для выхода/входа 3 (022) доступна к выбору только опция двойного импульсного выхода (F).

Выход/вход 1 и опции для выхода/входа 3




Опции для выхода/входа 2 → 14

Код заказа «Выход; вход 1» (020) →	Возможные опции											
Токовый выход 4–20 мА HART	BA											
Токовый выход 4–20 мА HART Ex i, пассивный	↓	CA										
Токовый выход 4–20 мА HART Ex i, активный		↓	CC									
FOUNDATION Fieldbus			↓	SA								
FOUNDATION Fieldbus Ex i				↓	TA							
PROFIBUS DP					↓	LA						
PROFIBUS PA						↓	GA					
PROFIBUS PA Ex i							↓	HA				
Modbus RS485								↓	MA			
Встроенный 2-портовый коммутатор EtherNet/IP									↓	NA		
Встроенный 2-портовый коммутатор PROFINET										↓	RA	
Код заказа «Выход; вход 3» (022) →	↓	↓	↓	↓	↓	↓	↓	↓	↓	↓	↓	↓
Не назначено	A	A	A	A	A	A	A	A	A	A	A	A
Токовый выход 4–20 мА	B						B			B	B	B
Токовый выход 4–20 мА Ex i, пассивный		C	C									
Пользовательский вход/выход	D						D			D	D	D
Импульсный/частотный/релейный выход	E						E			E	E	E
Двойной импульсный выход (ведомый) ¹⁾	F									F		
Импульсный/частотный/релейный выход Ex i, пассивный		G	G									
Релейный выход	H						H			H	H	H
Токовый вход 0/4–20 мА	I						I			I	I	I
Входной сигнал состояния	J						J			J	J	J

- 1) Если для выхода/входа 2 (021) выбран двойной импульсный выход (F), то для выхода/входа 3 (022) доступна к выбору только опция двойного импульсного выхода (F).


Выходной сигнал

Токовый выход 4–20 мА HART

Код заказа	«Выход; вход 1» (20) Опция ВА: токовый выход 4–20 мА HART
Режим сигнала	Можно настроить следующим образом: <ul style="list-style-type: none"> ■ активный; ■ пассивный
Токовый диапазон	Можно настроить следующим образом: <ul style="list-style-type: none"> ■ 4–20 мА NAMUR; ■ 4–20 мА US; ■ 4–20 мА; ■ 0–20 мА (только при активном режиме сигнала); ■ фиксированное значение тока
Напряжение при разомкнутой цепи	28,8 В пост. тока (активн.)
Максимальное входное напряжение	30 В пост. тока (пассивн.)
Нагрузка	250 до 700 Ом
Разрешение	0,38 мкА
Демпфирование	Возможна настройка: 0 до 999 с
Назначенные измеряемые величины	<ul style="list-style-type: none"> ■ Массовый расход ■ Объемный расход ■ Скорректированный объемный расход ■ Плотность ■ Приведенная плотность ■ Температура ■ Температура электроники ■ Частота колебаний 0 ■ Демпфирование колебаний 0 ■ Асимметрия сигнала ■ Ток катушки возбуждения 0 <p> Если для данного измерительного прибора имеется несколько пакетов прикладных программ, выбор опций расширяется.</p>

Токовый выход 4–20 мА HART Ex i

Код заказа	Для позиции «Выход; вход 1» (20) можно выбрать следующие опции: <ul style="list-style-type: none"> ■ опция СА: токовый выход 4–20 мА HART Ex i, пассивный; ■ опция СС: токовый выход 4–20 мА HART Ex i, активный
Режим сигнала	Зависит от заказанного варианта.
Токовый диапазон	Можно настроить следующим образом: <ul style="list-style-type: none"> ■ 4–20 мА NAMUR; ■ 4–20 мА US; ■ 4–20 мА; ■ 0–20 мА (только при активном режиме сигнала); ■ фиксированное значение тока
Напряжение при разомкнутой цепи	21,8 В пост. тока (активн.)
Максимальное входное напряжение	30 В пост. тока (пассивн.)
Нагрузка	<ul style="list-style-type: none"> ■ 250 до 400 Ом (активный) ■ 250 до 700 Ом (пассивный)
Разрешение	0,38 мкА

Демпфирование	Возможна настройка: 0 до 999 с
Назначенные измеряемые величины	<ul style="list-style-type: none"> ▪ Массовый расход ▪ Объемный расход ▪ Скорректированный объемный расход ▪ Плотность ▪ Приведенная плотность ▪ Температура ▪ Температура электроники ▪ Частота колебаний 0 ▪ Демпфирование колебаний 0 ▪ Асимметрия сигнала ▪ Ток катушки возбуждения 0 <p> Если для данного измерительного прибора имеется несколько пакетов прикладных программ, выбор опций расширяется.</p>

FOUNDATION Fieldbus

FOUNDATION Fieldbus	H1, МЭК 61158-2, гальванически развязанный
Передача данных	31,25 Кбит/с
Потребление тока	10 мА
Допустимое сетевое напряжение	9 до 32 В
Подключение по шине	Со встроенной защитой от обратной полярности

PROFIBUS DP

Кодирование сигналов	Код NRZ
Передача данных	9,6 kBaud...12 MBaud

PROFIBUS PA

PROFIBUS PA	В соответствии с EN 50170, том 2, МЭК 61158-2 (MBP), гальванически развязанный
Передача данных	31,25 Кбит/с
Потребление тока	10 мА
Допустимое сетевое напряжение	9 до 32 В
Подключение по шине	Со встроенной защитой от обратной полярности

Modbus RS485

Физический интерфейс	RS485 в соответствии со стандартом EIA/TIA-485
Оконечный резистор	встроенный, активируется с помощью DIP-переключателей

EtherNet/IP

Стандарты	В соответствии с IEEE 802.3
------------------	-----------------------------

PROFINET


Стандарты	В соответствии с IEEE 802.3
------------------	-----------------------------

Токовый выход 4–20 мА


Код заказа	«Выход; вход 2» (21), «Выход; вход 3» (022): Опция В: токовый выход 4–20 мА
Режим сигнала	Можно настроить следующим образом: <ul style="list-style-type: none"> ■ активный; ■ пассивный
Токовый диапазон	Можно настроить следующим образом: <ul style="list-style-type: none"> ■ 4–20 мА NAMUR; ■ 4–20 мА US; ■ 4–20 мА; ■ 0–20 мА (только при активном режиме сигнала); ■ фиксированное значение тока
Максимальные выходные значения	22,5 мА
Напряжение при разомкнутой цепи	28,8 В пост. тока (активн.)
Максимальное входное напряжение	30 В пост. тока (пассивн.)
Нагрузка	0 до 700 Ом
Разрешение	0,38 мкА
Демпфирование	Возможна настройка: 0 до 999 с
Назначенные измеряемые величины	<ul style="list-style-type: none"> ■ Массовый расход ■ Объемный расход ■ Скорректированный объемный расход ■ Плотность ■ Приведенная плотность ■ Температура ■ Температура электроники ■ Частота колебаний 0 ■ Демпфирование колебаний 0 ■ Асимметрия сигнала ■ Ток катушки возбуждения 0 <p> Если для данного измерительного прибора имеется несколько пакетов прикладных программ, выбор опций расширяется.</p>


Токовый выход 4–20 мА Ex i, пассивный

Код заказа	«Выход; вход 2» (21), «Выход; вход 3» (022) Опция С: токовый выход 4–20 мА Ex i, пассивный
Режим сигнала	пассивный
Токовый диапазон	Можно настроить следующим образом: <ul style="list-style-type: none"> ■ 4–20 мА NAMUR; ■ 4–20 мА US; ■ 4–20 мА; ■ фиксированное значение тока
Максимальные выходные значения	22,5 мА
Максимальное входное напряжение	30 В пост. тока
Нагрузка	0 до 700 Ом
Разрешение	0,38 мкА

Демпфирование	Возможна настройка: 0 до 999 с
Назначенные измеряемые величины	<ul style="list-style-type: none"> ■ Массовый расход ■ Объемный расход ■ Скорректированный объемный расход ■ Плотность ■ Приведенная плотность ■ Температура ■ Температура электроники ■ Частота колебаний 0 ■ Демпфирование колебаний 0 ■ Асимметрия сигнала ■ Ток катушки возбуждения 0 <p> Если для данного измерительного прибора имеется несколько пакетов прикладных программ, выбор опций расширяется.</p>


импульсный/частотный/релейный выход;

Функция	Может использоваться в качестве импульсного, частотного или релейного выхода
Исполнение	Открытый коллектор Можно настроить следующим образом: <ul style="list-style-type: none"> ■ активный; ■ пассивный; ■ пассивный NAMUR <p> Ex i, пассивный</p>
Максимальные входные значения	30 В пост. тока, 250 мА (пассивн.)
Напряжение при разомкнутой цепи	28,8 В пост. тока (активн.)
Падение напряжения	Для 22,5 мА: ≤ 2 В пост. тока
Импульсный выход	
Максимальные входные значения	30 В пост. тока, 250 мА (пассивн.)
Максимальный выходной ток	22,5 мА (активный)
Напряжение при разомкнутой цепи	28,8 В пост. тока (активн.)
Длительность импульса	Конфигурируемый: 0,05 до 2 000 мс
Максимальная частота импульсов	10 000 Impulse/s
Вес импульса	Настраиваемый
Назначенные измеряемые величины	<ul style="list-style-type: none"> ■ Массовый расход ■ Объемный расход ■ Скорректированный объемный расход
Частотный выход	
Максимальные входные значения	30 В пост. тока, 250 мА (пассивн.)
Максимальный выходной ток	22,5 мА (активный)
Напряжение при разомкнутой цепи	28,8 В пост. тока (активн.)
Частота выхода	Настраиваемая: частота конечного значения 2 до 10 000 Гц ($f_{\text{макс.}} = 12\,500$ Гц)
Демпфирование	Возможна настройка: 0 до 999 с


Отношение импульс/пауза	1:1
Назначенные измеряемые величины	<ul style="list-style-type: none"> ■ Массовый расход ■ Объемный расход ■ Скорректированный объемный расход ■ Плотность ■ Приведенная плотность ■ Температура ■ Температура электроники ■ Частота колебаний 0 ■ Демпфирование колебаний 0 ■ Асимметрия сигнала ■ Ток катушки возбуждения 0 <p> Если для данного измерительного прибора имеется несколько пакетов прикладных программ, выбор опций расширяется.</p>
Релейный выход	
Максимальные входные значения	30 В пост. тока, 250 мА (пассивн.)
Напряжение при разомкнутой цепи	28,8 В пост. тока (активн.)
Поведение при переключении	Двоичный, проводимый или непроводимый
Задержка переключения	Возможна настройка: 0 до 100 с
Количество циклов реле	Не ограничено
Назначенные функции	<ul style="list-style-type: none"> ■ Выкл. ■ Вкл. ■ Поведение диагностики ■ Предельное значение <ul style="list-style-type: none"> ■ Массовый расход ■ Объемный расход ■ Скорректированный объемный расход ■ Плотность ■ Приведенная плотность ■ Температура ■ Сумматор 1-3 ■ Мониторинг направления потока ■ Состояние <ul style="list-style-type: none"> ■ Обнаружение частичного заполнения трубопровода ■ Отсечка при низком расходе <p> Если для данного измерительного прибора имеется несколько пакетов прикладных программ, выбор опций расширяется.</p>

Двойной импульсный выход

Функция	Двойной импульсный сигнал
Исполнение	Открытый коллектор Можно настроить следующим образом: <ul style="list-style-type: none"> ■ активный; ■ пассивный ■ Пассивный NAMUR
Максимальные входные значения	30 В пост. тока, 250 мА (пассивн.)
Напряжение при разомкнутой цепи	28,8 В пост. тока (активн.)
Падение напряжения	Для 22,5 мА: ≤ 2 В пост. тока
Частота выхода	Возможна настройка: 0 до 1 000 Гц
Демпфирование	Возможна настройка: 0 до 999 с

Отношение импульс/ пауза	1:1
Назначенные измеряемые величины	<ul style="list-style-type: none"> ■ Массовый расход ■ Объемный расход ■ Скорректированный объемный расход ■ Плотность ■ Приведенная плотность ■ Температура <p> Если для данного измерительного прибора имеется несколько пакетов прикладных программ, выбор опций расширяется.</p>

Релейный выход

Функция	Релейный выход
Исполнение	Релейный выход, гальванически развязанный
Поведение при переключении	Можно настроить следующим образом: <ul style="list-style-type: none"> ■ NO (нормально разомкнутый), заводская настройка ■ NC (нормально замкнутый)
Макс. коммутационные свойства (пасс.)	<ul style="list-style-type: none"> ■ 30 В пост. тока, 0,1 А ■ 30 В перем. тока, 0,5 А
Назначенные функции	<ul style="list-style-type: none"> ■ Выкл. ■ Вкл. ■ Поведение диагностики ■ Предельное значение <ul style="list-style-type: none"> ■ Массовый расход ■ Объемный расход ■ Скорректированный объемный расход ■ Плотность ■ Эталонная плотность ■ Температура ■ Сумматор 1-3 ■ Мониторинг направления потока ■ Состояние <ul style="list-style-type: none"> ■ Обнаружение частичного заполнения трубы ■ Отсечка при низком расходе <p> Если для данного измерительного прибора имеется несколько пакетов прикладных программ, выбор опций расширяется.</p>

Пользовательский вход/выход

В процессе ввода в эксплуатацию пользовательскому входу/выходу присваивается **один** конкретный вход или выход (настраиваемый вход/выход).

Для назначения доступны следующие входы и выходы:

- токовый выход 4–20 мА (активный) или 0/4–20 мА (пассивный);
- импульсный/частотный/релейный выход;
- токовый вход 4–20 мА (активный) или 0/4–20 мА (пассивный);
- входной сигнал состояния.

В этом разделе описываются технические значения, соответствующие значениям входов и выходов.

Аварийный сигнал

В зависимости от интерфейса информация о сбое выводится следующим образом:

Токовый выход HART

Диагностика прибора	Состояние прибора считывается с помощью команды HART №48
---------------------	--

PROFIBUS PA

Состояние и аварийный сигнал сообщения	Диагностика в соответствии с PROFIBUS PA, профиль 3.02
Ток ошибки FDE (Fault Disconnection Electronic)	0 мА

PROFIBUS DP

Состояние и аварийный сигнал (сообщения)	Диагностика в соответствии с PROFIBUS PA, профиль 3.02
--	--

EtherNet/IP

Диагностика прибора	Состояние прибора считывается во входном блоке
---------------------	--

PROFINET

Диагностика прибора	Согласно «Протоколу прикладного уровня для децентрализованной периферии», версия 2.3
---------------------	--

FOUNDATION Fieldbus

Состояние и аварийный сигнал сообщения	Диагностика в соответствии с FF-891
Ток ошибки FDE (Fault Disconnection Electronic)	0 мА

Modbus RS485

Режим отказа	Варианты: <ul style="list-style-type: none"> ■ Нечисловое значение вместо текущего измеренного значения ■ Последнее действительное значение
--------------	---

Токовый выход 0/4...20 мА

4 ... 20 мА

Режим отказа	Варианты: <ul style="list-style-type: none"> ■ 4 до 20 мА в соответствии с рекомендацией NAMUR NE 43 ■ 4 до 20 мА в соответствии со стандартом US ■ Минимальное значение: 3,59 мА ■ Максимальное значение: 22,5 мА ■ Произвольно определяемое значение между: 3,59 до 22,5 мА ■ Фактическое значение ■ Последнее действительное значение
--------------	---

0 ... 20 мА

Режим отказа	Варианты: <ul style="list-style-type: none"> ■ Максимальный уровень аварийного сигнала: 22 мА ■ Произвольно определяемое значение между: 0 до 20,5 мА
--------------	---

Импульсный/частотный/переключающий выход

Импульсный выход	
Режим отказа	Варианты: <ul style="list-style-type: none"> ■ Фактическое значение ■ Импульсы отсутствуют
Частотный выход	
Режим отказа	Варианты: <ul style="list-style-type: none"> ■ Фактическое значение ■ 0 Гц ■ Определенное значение ($f_{\text{макс}} 2$ до 12 500 Гц)
Переключающий выход	
Режим отказа	Варианты: <ul style="list-style-type: none"> ■ Текущее состояние ■ Открытый ■ Закрытый

Релейный выход

Режим отказа	Варианты: <ul style="list-style-type: none"> ■ Текущее состояние ■ Открытый ■ Закрытый
--------------	---

Местный дисплей

Текстовый дисплей	Информация о причине и мерах по устранению
Подсветка	Красная подсветка указывает на неисправность прибора



Сигнал состояния в соответствии с рекомендацией NAMUR NE 107

Интерфейс/протокол

- По системе цифровой связи:
 - Протокол HART
 - FOUNDATION Fieldbus
 - PROFIBUS PA
 - PROFIBUS DP
 - Modbus RS485
 - EtherNet/IP
 - PROFINET
- Через сервисный интерфейс
 - Сервисный интерфейс CDI-RJ45
 - Интерфейс WLAN

Текстовый дисплей	Информация о причине и мерах по устранению неисправности
-------------------	--



Дополнительная информация о дистанционном управлении → 93

Веб-браузер

Текстовый дисплей	Информация о причине и мерах по устранению
-------------------	--

Светодиодные индикаторы (LED)

Информация о состоянии	<p>Различные светодиодные индикаторы отображают состояние</p> <p>Отображаемая информация зависит от выбранного исполнения прибора:</p> <ul style="list-style-type: none"> ▪ активна подача сетевого напряжения; ▪ активна передача данных; ▪ авария/ошибка прибора; ▪ доступна сеть EtherNet/IP; ▪ установлено соединение EtherNet/IP; ▪ доступна сеть PROFINET; ▪ установлено соединение PROFINET; ▪ функция мигания индикатора PROFINET.
-------------------------------	--

Данные по
взрывозащищенному
подключению

Значения, связанные с обеспечением безопасности

Код заказа «Выход; вход 1»	Тип выхода	Значения, связанные с обеспечением безопасности «Выход; вход 1»	
		26 (+)	27 (-)
Опция BA	Токовый выход 4–20 мА HART	$U_N = 30 V_{DC}$ $U_M = 250 V_{AC}$	
Опция GA	PROFIBUS PA	$U_N = 30 V_{DC}$ $U_M = 250 V_{AC}$	
Опция LA	PROFIBUS DP	$U_N = 30 V_{DC}$ $U_M = 250 V_{AC}$	
Опция MA	Modbus RS485	$U_N = 30 V_{DC}$ $U_M = 250 V_{AC}$	
Опция SA	FOUNDATION Fieldbus	$U_N = 30 V_{DC}$ $U_M = 250 V_{AC}$	
Опция NA	EtherNet/IP	$U_N = 30 V_{DC}$ $U_M = 250 V_{AC}$	
Опция RA	PROFINET	$U_N = 30 V_{DC}$ $U_M = 250 V_{AC}$	

Код заказа «Выход; вход 2» «Выход; вход 3»	Тип выхода	Значения, связанные с обеспечением безопасности			
		Выход; вход 2		Выход; вход 3	
		24 (+)	25 (-)	22 (+)	23 (-)
Опция B	Токовый выход 4–20 мА	$U_N = 30 V_{DC}$ $U_M = 250 V_{AC}$			
Опция D	Пользовательский вход/ выход	$U_N = 30 V_{DC}$ $U_M = 250 V_{AC}$			
Опция E	Импульсный/частотный/ релейный выход	$U_N = 30 V_{DC}$ $U_M = 250 V_{AC}$			
Опция F	Двойной импульсный выход	$U_N = 30 V_{DC}$ $U_M = 250 V_{AC}$			
Опция H	Релейный выход	$U_N = 30 V_{DC}$ $I_N = 100 mA_{DC} / 500 mA_{AC}$ $U_M = 250 V_{AC}$			
Опция I	Токовый вход 4–20 мА	$U_N = 30 V_{DC}$ $U_M = 250 V_{AC}$			
Опция J	Входной сигнал состояния	$U_N = 30 V_{DC}$ $U_M = 250 V_{AC}$			

Значения для искробезопасного исполнения

Код заказа «Выход; вход 1»	Тип выхода	Значения для искробезопасного исполнения «Выход; вход 1»	
		26 (+)	27 (-)
Опция СА	Токовый выход 4–20 мА HART Ex i, пассивный	$U_i = 30 \text{ В}$ $I_i = 100 \text{ мА}$ $P_i = 1,25 \text{ Вт}$ $L_i = 0 \text{ мкГн}$ $C_i = 6 \text{ нФ}$	
Опция СС	Токовый выход 4–20 мА HART Ex i, активный	Ex ia ¹⁾ $U_0 = 21,8 \text{ В}$ $I_0 = 90 \text{ мА}$ $P_0 = 491 \text{ мВт}$ $L_0 = 4,1 \text{ мГн (ПС)}/15 \text{ мГн (ШВ)}$ $C_0 = 160 \text{ нФ (ПС)}/1160 \text{ нФ (ШВ)}$ $U_i = 30 \text{ В}$ $I_i = 10 \text{ мА}$ $P_i = 0,3 \text{ Вт}$ $L_i = 5 \text{ мкГн}$ $C_i = 6 \text{ нФ}$	Ex ic ²⁾ $U_0 = 21,8 \text{ В}$ $I_0 = 90 \text{ мА}$ $P_0 = 491 \text{ мВт}$ $L_0 = 9 \text{ мГн (ПС)}/39 \text{ мГн (ШВ)}$ $C_0 = 600 \text{ нФ (ПС)}/4000 \text{ нФ (ШВ)}$
Опция НА	PROFIBUS PA Ex i (Полевой прибор FISCO)	Ex ia ³⁾ $U_i = 30 \text{ В}$ $I_i = 570 \text{ мА}$ $P_i = 8,5 \text{ Вт}$ $L_i = 10 \text{ мкГн}$ $C_i = 5 \text{ нФ}$	Ex ic ⁴⁾ $U_i = 32 \text{ В}$ $I_i = 570 \text{ мА}$ $P_i = 8,5 \text{ Вт}$ $L_i = 10 \text{ мкГн}$ $C_i = 5 \text{ нФ}$
Опция ТА	FOUNDATION Fieldbus Ex i	Ex ia ³⁾ $U_i = 30 \text{ В}$ $I_i = 570 \text{ мА}$ $P_i = 8,5 \text{ Вт}$ $L_i = 10 \text{ мкГн}$ $C_i = 5 \text{ нФ}$	Ex ic ⁴⁾ $U_i = 32 \text{ В}$ $I_i = 570 \text{ мА}$ $P_i = 8,5 \text{ Вт}$ $L_i = 10 \text{ мкГн}$ $C_i = 5 \text{ нФ}$

- 1) Доступно только для исполнения «Зона 1, класс I, раздел 1».
- 2) Доступно только для исполнения «Зона 2, класс I, раздел 2» преобразователем.
- 3) Доступно только для исполнения «Зона 1, класс I, раздел 1».
- 4) Доступно только для исполнения «Зона 2, класс I, раздел 2» преобразователем.

Код заказа «Выход; вход 2» «Выход; вход 3»	Тип выхода	Значения для искробезопасного исполнения или значения NIFW			
		Выход; вход 2		Выход; вход 3	
		24 (+)	25 (-)	22 (+)	23 (-)
Опция С	Токовый выход 4–20 мА Ex i,	$U_i = 30 \text{ В}$ $I_i = 100 \text{ мА}$ $P_i = 1,25 \text{ Вт}$ $L_i = 0$ $C_i = 0$			
Опция G	Импульсный/частотный/ релейный выход Ex i,	$U_i = 30 \text{ В}$ $I_i = 100 \text{ мА}$ $P_i = 1,25 \text{ Вт}$ $L_i = 0$ $C_i = 0$			

Отсечка при низком расходе


Точки переключения для отсечки при низком расходе выбираются пользователем.

Гальваническая развязка

Выходы гальванически развязаны друг с другом и с землей (РЕ).


Данные протокола

HART


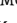

ID изготовителя	0x11
ID типа прибора	0x3B
Версия протокола HART	7
Файлы описания прибора (DTM, DD)	Информация и файлы доступны по адресу: www.endress.com
Нагрузка HART	Мин. 250 Ом
Системная интеграция	Информация о системной интеграции: руководство по эксплуатации →  113. <ul style="list-style-type: none"> ▪ Передача измеряемых величин по протоколу HART ▪ Функциональность Burst Mode (Пакетный режим)

FOUNDATION Fieldbus

ID изготовителя	0x452B48 (шестнадцатеричный)
Идент. номер	0x103B (шестнадцатеричный)
Версия прибора	1
Версия файлов описания прибора (DD)	Информация и файлы на: <ul style="list-style-type: none"> ▪ www.endress.com ▪ www.fieldbus.org
Версия файла совместимости (CFF)	
Комплект для тестирования на совместимость (Interoperability Test Kit, ИТК)	Версия 6.2.0
Номер операции испытания ИТК	Информация: <ul style="list-style-type: none"> ▪ www.endress.com ▪ www.fieldbus.org
Поддержка функции Link Master (LAS)	Да
Выбор функций Link Master и Basic Device	Да Заводская настройка: Basic Device
Адрес узла	Заводская настройка: 247 (0xF7)
Поддерживаемые функции	Доступны следующие способы: <ul style="list-style-type: none"> ▪ Перезапуск ▪ Перезапуск электронной заводской таблички (ENP) ▪ Диагностика ▪ Перевод в режим OOS ▪ Перевод в режим AUTO ▪ Чтение данных трендов ▪ Чтение журнала регистрации событий
Виртуальные коммуникационные связи (VCR)	
Количество VCR	44
Количество связанных объектов в VFD	50
Неизменяемые записи	1
VCR клиента	0
VCR сервера	10
VCR источника	43
VCR назначения	0
VCR подписчика	43



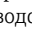
VCR издателя	43
Пропускная способность канала прибора	
Временной интервал	4
Мин. задержка между PDU	8
Макс. задержка ответа	16
Системная интеграция	<p>Информация в отношении системной интеграции: руководство по эксплуатации →  113.</p> <ul style="list-style-type: none"> ▪ Циклическая передача данных ▪ Описание модулей ▪ Число исполнений ▪ Методы

PROFIBUS DP

ID изготовителя	0x11
Идент. номер	0x156F
Версия профиля	3.02
Файлы описания прибора (GSD, DTM, DD)	<p>Информация и файлы на:</p> <ul style="list-style-type: none"> ▪ www.endress.com ▪ На странице изделия: Documents/Software → Device drivers ▪ www.profibus.org
Поддерживаемые функции	<ul style="list-style-type: none"> ▪ Идентификация и техническое обслуживание ▪ Простая идентификация прибора в составе системы управления и по данным на заводской табличке ▪ Выгрузка/загрузка по PROFIBUS ▪ Чтение и запись параметров с использованием выгрузки/загрузки по PROFIBUS выполняется до десяти раз быстрее ▪ Краткая информация о состоянии ▪ Кратчайшая и интуитивно понятная диагностическая информация с разбивкой выдаваемых диагностических сообщений по категориям
Настройка адреса прибора	<ul style="list-style-type: none"> ▪ DIP-переключатели на электронном модуле ввода/вывода ▪ С помощью программного обеспечения (например, FieldCare)
Совместимость с более ранними моделями	<p>В случае замены прибора измерительный прибор Promass 300 поддерживает совместимость по циклическим данным с предыдущими моделями. Исправлять технические параметры сети PROFIBUS в GSD-файле прибора Promass 300 не требуется.</p> <p>Предыдущая модель: Promass 83 PROFIBUS DP</p> <ul style="list-style-type: none"> ▪ Идент. номер: 1529 (шестнадцатеричный) ▪ Расширенный GSD-файл: EH3x1529.gsd ▪ Стандартный GSD-файл: EH3_1529.gsd <p> Описание функций совместимости: Руководство по эксплуатации →  113.</p>
Системная интеграция	<p>Информация в отношении системной интеграции: руководство по эксплуатации →  113.</p> <ul style="list-style-type: none"> ▪ Циклическая передача данных ▪ Блочная модель ▪ Описание модулей





PROFIBUS PA

ID изготовителя	0x11
Идент. номер	0x156D
Версия профиля	3.02

Файлы описания прибора (GSD, DTM, DD)	Информация и файлы на: <ul style="list-style-type: none"> www.endress.com www.profibus.org
Поддерживаемые функции	<ul style="list-style-type: none"> Идентификация и техническое обслуживание Простая идентификация прибора в составе системы управления и по данным на заводской табличке Выгрузка/загрузка по PROFIBUS Чтение и запись параметров с использованием выгрузки/загрузки по PROFIBUS выполняется до десяти раз быстрее Краткая информация о состоянии Кратчайшая и интуитивно понятная диагностическая информация с разбивкой выдаваемых диагностических сообщений по категориям
Настройка адреса прибора	<ul style="list-style-type: none"> DIP-переключатели на электронном модуле ввода/вывода Местный дисплей С помощью программного обеспечения (например, FieldCare)
Совместимость с более ранними моделями	<p>В случае замены прибора измерительный прибор Promass 300 поддерживает совместимость по циклическим данным с предыдущими моделями. Исправлять технические параметры сети PROFIBUS в GSD-файле прибора Promass 300 не требуется.</p> <p>Предыдущие модели:</p> <ul style="list-style-type: none"> Promass 80 PROFIBUS PA <ul style="list-style-type: none"> Идент. номер: 1528 (шестнадцатеричный) Расширенный GSD-файл: EH3x1528.gsd Стандартный GSD-файл: EH3_1528.gsd Promass 83 PROFIBUS PA <ul style="list-style-type: none"> Идент. номер: 152A (шестнадцатеричный) Расширенный GSD-файл: EH3x152A.gsd Стандартный GSD-файл: EH3_152A.gsd <p> Описание функций совместимости: Руководство по эксплуатации →  113.</p>
Системная интеграция	<p>Информация в отношении системной интеграции: руководство по эксплуатации →  113.</p> <ul style="list-style-type: none"> Циклическая передача данных Блочная модель Описание модулей

Modbus RS485

Протокол	Спецификация прикладных протоколов Modbus 1.1
Показатели времени отклика	<ul style="list-style-type: none"> Прямой доступ к данным: обычно 25 до 50 мс Буфер автосканирования (диапазон данных): обычно 3 до 5 мс
Тип прибора	Ведомый
Диапазон адресов ведомого устройства	1 до 247
Диапазон широковещательных адресов	0
Коды функций	<ul style="list-style-type: none"> 03: Считывание регистра временного хранения информации 04: Считывание входного регистра 06: Запись отдельных регистров 08: Диагностика 16: Запись нескольких регистров 23: Чтение/запись нескольких регистров
Широковещательные сообщения	<p>Поддерживаются следующими кодами функций:</p> <ul style="list-style-type: none"> 06: Запись отдельных регистров 16: Запись нескольких регистров 23: Чтение/запись нескольких регистров

Поддерживаемая скорость передачи	<ul style="list-style-type: none"> ▪ 1 200 BAUD ▪ 2 400 BAUD ▪ 4 800 BAUD ▪ 9 600 BAUD ▪ 19 200 BAUD ▪ 38 400 BAUD ▪ 57 600 BAUD ▪ 115 200 BAUD
Режим передачи данных	<ul style="list-style-type: none"> ▪ ASCII ▪ RTU
Доступ к данным	<p>Доступ к каждому параметру прибора можно осуществить с помощью Modbus RS485.</p> <p> Информация о регистрах Modbus</p>
Совместимость с более ранними моделями	<p>В случае замены прибора: измерительный прибор Promass 300 поддерживает совместимость по регистрам Modbus для переменных процесса и диагностической информации с предыдущими моделями Promass 83. Изменение технических параметров в системе автоматизации не требуется.</p> <p> Описание функций совместимости: Руководство по эксплуатации →  113.</p>
Системная интеграция	<p>Информация о системной интеграции: руководство по эксплуатации →  113.</p> <ul style="list-style-type: none"> ▪ Информация Modbus RS485 ▪ Коды функций ▪ Информация о регистрах ▪ Время отклика ▪ Карта данных Modbus

EtherNet/IP

Протокол	<ul style="list-style-type: none"> ▪ Библиотека сетей CIP, том 1: Общий промышленный протокол ▪ Библиотека сетей CIP, том 2: Адаптация CIP в сети EtherNet/IP
Тип связи	<ul style="list-style-type: none"> ▪ 10Base-T ▪ 100Base-TX
Профиль прибора	Семейство приборов (тип продукта: 0x2B)
ID изготовителя	0x11
ID типа прибора	0x103B
Скорости передачи	Поддерживается автоматически: $10/100$ Mbit, с полудуплексным и полнодуплексным режимом отслеживания
Полярность	Автоматическая настройка полярности для коррекции перекрещивающихся пар TxD и RxD
Поддерживаемые CIP-подключения	Макс. 3 подключения
Явные подключения	Макс. 6 подключений
Подключения ввода/вывода	Макс. 6 подключений (сканер)
Опции настройки измерительного прибора	<ul style="list-style-type: none"> ▪ DIP-переключатели на электронном модуле для IP-адресации ▪ Программное обеспечение для данного изготовителя (FieldCare) ▪ Дополнительно Profile Level 3 для систем управления Rockwell Automation ▪ Веб-браузер ▪ Электронные технические данные (EDS), встроенные в измерительный прибор
Настройка интерфейса EtherNet	<ul style="list-style-type: none"> ▪ Скорость: 10 Мбит, 100 Мбит, автовыбор (заводская настройка) ▪ Дуплекс: полудуплексный, полнодуплексный, автовыбор (заводская настройка)

Настройка адреса прибора	<ul style="list-style-type: none"> ▪ DIP-переключатели на электронном модуле для IP-адресации (последний октет) ▪ DHCP ▪ Программное обеспечение для данного изготовителя (FieldCare) ▪ Дополнительно Profile Level 3 для систем управления Rockwell Automation ▪ Веб-браузер ▪ Инструменты EtherNet/IP, например, RSLinx (Rockwell Automation)
Топология Device Level Ring (DLR)	Да
Системная интеграция	<p>Информация в отношении системной интеграции: руководство по эксплуатации → 113.</p> <ul style="list-style-type: none"> ▪ Циклическая передача данных ▪ Блочная модель ▪ Входная и выходная группы

PROFINET

Протокол	«Протокол прикладного уровня для децентрализованных периферийных устройств и распределенных автоматизированных систем», версия 2.3
Тип связи	100 Мбит/с
Класс соответствия	Класс соответствия В
Класс действительной нагрузки	Класс действительной нагрузки II
Скорости передачи	Автоматический выбор 100 Мбит/с с определением полнодуплексного режима
Периоды циклов	От 8 мс
Полярность	Автоматическая настройка полярности для коррекции перекрещивающихся пар TxD и RxD
Протокол резервирования среды передачи (MRP)	Да
Поддержка резервирования системы	Резервирование системы S2 (2 AR с 1 NAP)
Профиль прибора	Идентификатор прикладного интерфейса 0xF600 Семейство приборов
ID изготовителя	0x11
ID типа прибора	0x843B
Файлы описания прибора (GSD, DTM, DD)	<p>Информация и файлы доступны по адресу:</p> <ul style="list-style-type: none"> ▪ www.endress.com На странице изделия: Documents/Software → Device drivers ▪ www.profibus.org
Поддерживаемые подключения	<ul style="list-style-type: none"> ▪ 2 x AR (контроллер ввода/вывода AR) ▪ 1 x AR (допустимо подключение к устройству контроля ввода/вывода AR) ▪ 1 x вход CR (Интерфейс связи) ▪ 1 x выход CR (Интерфейс связи) ▪ 1 x аварийный сигнал CR (Интерфейс связи)
Опции настройки измерительного прибора	<ul style="list-style-type: none"> ▪ DIP-переключатели на модуле электроники, для присвоения имени прибора (последняя часть) ▪ Программное обеспечение для данного изготовителя (FieldCare, DeviceCare) ▪ Веб-браузер ▪ Основной файл прибора (GSD), доступен для чтения посредством встроенного веб-сервера измерительного прибора

Настройка названия прибора	<ul style="list-style-type: none"> ▪ DIP-переключатели на модуле электроники, для присвоения имени прибора (последняя часть) ▪ Протокол DCP ▪ Диспетчер технологических устройств (PDM) ▪ Встроенный веб-сервер
Поддерживаемые функции	<ul style="list-style-type: none"> ▪ Идентификация и техническое обслуживание Простая идентификация прибора по следующим данным: <ul style="list-style-type: none"> ▪ система управления; ▪ заводская табличка ▪ Состояние измеренного значения Переменные процесса связаны с состоянием измеренного значения ▪ Режим мигания индикатора на местном дисплее для простой идентификации и назначения прибора ▪ Управление прибором с помощью программного обеспечения (например, FieldCare, DeviceCare, SIMATIC PDM)
Системная интеграция	<p>Информация в отношении системной интеграции: руководство по эксплуатации → 113.</p> <ul style="list-style-type: none"> ▪ Циклическая передача данных ▪ Обзор и описание модулей ▪ Кодировка статуса ▪ Настройка запуска ▪ Заводские настройки

Источник питания

Назначение клемм

Преобразователь: сетевое напряжение, вход/выходы

HART

Сетевое напряжение		Вход/выход 1		Вход/выход 2		Вход/выход 3	
1 (+)	2 (-)	26 (+)	27 (-)	24 (+)	25 (-)	22 (+)	23 (-)
Назначение клемм зависит от конкретного заказанного исполнения прибора → 14.							

FOUNDATION Fieldbus

Сетевое напряжение		Вход/выход 1		Вход/выход 2		Вход/выход 3	
1 (+)	2 (-)	26 (A)	27 (B)	24 (+)	25 (-)	22 (+)	23 (-)
Назначение клемм зависит от конкретного заказанного исполнения прибора → 14.							

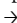
PROFIBUS PA

Сетевое напряжение		Вход/выход 1		Вход/выход 2		Вход/выход 3	
1 (+)	2 (-)	26 (B)	27 (A)	24 (+)	25 (-)	22 (+)	23 (-)
Назначение клемм зависит от конкретного заказанного исполнения прибора → 14.							


PROFIBUS DP

Сетевое напряжение		Вход/выход 1		Вход/выход 2		Вход/выход 3	
1 (+)	2 (-)	26 (B)	27 (A)	24 (+)	25 (-)	22 (+)	23 (-)
Назначение клемм зависит от конкретного заказанного исполнения прибора → 14.							


Modbus RS485



Сетевое напряжение		Вход/выход 1		Вход/выход 2		Вход/выход 3	
1 (+)	2 (-)	26 (B)	27 (A)	24 (+)	25 (-)	22 (+)	23 (-)
Назначение клемм зависит от конкретного заказанного исполнения прибора →  14.							

PROFINET


Сетевое напряжение		Вход/выход 1		Вход/выход 2		Вход/выход 3	
1 (+)	2 (-)	PROFINET (разъем RJ45)		24 (+)	25 (-)	22 (+)	23 (-)
Назначение клемм зависит от конкретного заказанного исполнения прибора →  14.							

EtherNet/IP

Сетевое напряжение		Вход/выход 1		Вход/выход 2		Вход/выход 3	
1 (+)	2 (-)	EtherNet/IP (разъем RJ45)		24 (+)	25 (-)	22 (+)	23 (-)
Назначение клемм зависит от конкретного заказанного исполнения прибора →  14.							


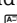


 Назначение клемм дистанционного дисплея и устройства управления →  35.

Доступные разъемы приборов

 Разъемы приборов запрещается использовать во взрывоопасных зонах!


Разъемы приборов для систем Fieldbus

Код заказа «Вход; выход 1»


- Опция **SA** «FOUNDATION Fieldbus» →  32
- Опция **GA** «PROFIBUS PA» →  32
- Опция **NA** «EtherNet/IP» →  33
- Опция **RA** «PROFINET» →  33

Разъем прибора для подключения к сервисному интерфейсу


Код заказа «Встроенные аксессуары»

Опция **NB**, адаптер RJ45 M12 (сервисный интерфейс) →  45

Код заказа «Вход; выход 1», опция SA «FOUNDATION Fieldbus»

Код заказа «Электроподключение»	Кабельный ввод/соединение →  34	
	2	3
M, 3, 4, 5	Разъем на кабель 7/8 дюйма	-

Код заказа «Вход; выход 1», опция GA «PROFIBUS PA»

Код заказа «Электроподключение»	Кабельный ввод/соединение →  34	
	2	3
L, N, P, U	Разъем M12 × 1	-

Код заказа «Вход; выход 1», опция NA «EtherNet/IP»

Код заказа «Электроподключение»	Кабельный ввод/соединение → 34	
	2	3
L, N, P, U	Разъем M12 × 1	–
R ¹⁾²⁾ , S ¹⁾²⁾ , T ¹⁾²⁾ , V ¹⁾²⁾ .	Разъем M12 × 1	Разъем M12 × 1

- 1) Запрещается комбинировать с наружной антенной WLAN (код заказа «Принадлежности в комплекте», опция P8) переходника RJ45 M12 для сервисного интерфейса (код заказа «Принадлежности встроенные», опция NB) или дистанционного дисплея и устройства управления DKX001.
- 2) Пригодно для интегрирования прибора в кольцевую топологию.

Код заказа «Вход; выход 1», опция RA «PROFINET»

Код заказа «Электроподключение»	Кабельный ввод/соединение → 34	
	2	3
L, N, P, U	Разъем M12 × 1	–
R ¹⁾²⁾ , S ¹⁾²⁾ , T ¹⁾²⁾ , V ¹⁾²⁾ .	Разъем M12 × 1	Разъем M12 × 1

- 1) Запрещается комбинировать с наружной антенной WLAN (код заказа «Принадлежности в комплекте», опция P8) переходника RJ45 M12 для сервисного интерфейса (код заказа «Принадлежности встроенные», опция NB) или дистанционного дисплея и устройства управления DKX001.
- 2) Пригодно для интегрирования прибора в кольцевую топологию.

Код заказа «Встроенные аксессуары», опция NB: «Переходник RJ45 M12 (сервисный интерфейс)»

Код заказа «Встроенные аксессуары»	Кабельный ввод/муфта → 34	
	Кабельный ввод 2	Кабельный ввод 3
NB	Разъем M12 × 1	–

Сетевое напряжение

Код заказа «Источник питания»	Напряжение на клеммах		Частотный диапазон
	24 В пост. тока	±20 %	
Опция D	24 В пост. тока	±20 %	–
Опция E	100 до 240 В перем. тока	От –15 до +10 %	50/60 Гц
	24 В пост. тока	±20 %	–
Опция I	100 до 240 В перем. тока	От –15 до +10 %	50/60 Гц
	24 В пост. тока	±20 %	–

Потребляемая мощность

Преобразователь

Макс. 10 Вт (активная мощность)

Ток включения	Макс. 36 А (<5 мс) согласно рекомендации NAMUR NE 21
---------------	--

Потребление тока

Преобразователь

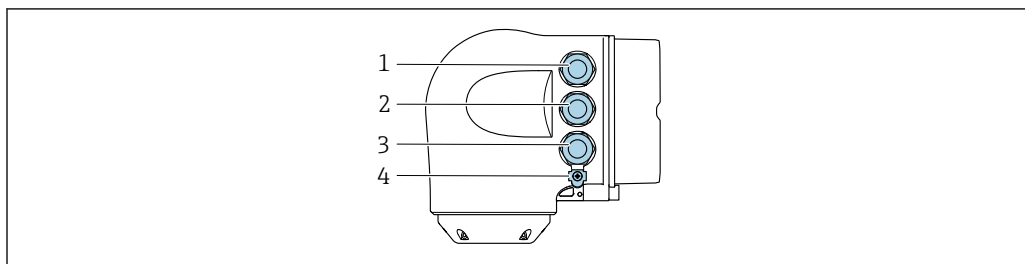
- Макс. 400 мА (24 В)
- Макс. 200 мА (110 В, 50/60 Гц; 230 В, 50/60 Гц)

Сбой питания

- Сумматоры останавливают подсчет на последнем измеренном значении.
- Параметры настройки хранятся в памяти прибора или в подключаемом модуле памяти (HistoROM DAT) в зависимости от исполнения прибора.
- Сохраняются сообщения об ошибках (в т.ч. значение счетчика отработанного времени).

Электрическое подключение**Подключение преобразователя**

- i** ▪ Назначение клемм → 31
- Разъемы прибора → 32



A0026781

- 1 Подключение клеммы для сетевого напряжения
- 2 Подключение клеммы для передачи сигнала, ввод/вывод
- 3 Подключение клеммы для передачи сигнала, ввода/вывода или для подключения к сети через сервисный интерфейс (CDI-RJ45); опционально: подключение клеммы для внешней антенны WLAN или подключение для блока выносного дисплея DKX001
- 4 Защитное заземление (PE)

- i** Опционально доступен переходник для разъема RJ45 и M12: код заказа «Аксессуары», опция **NB**: «Переходник RJ45 M12 (сервисный интерфейс)».

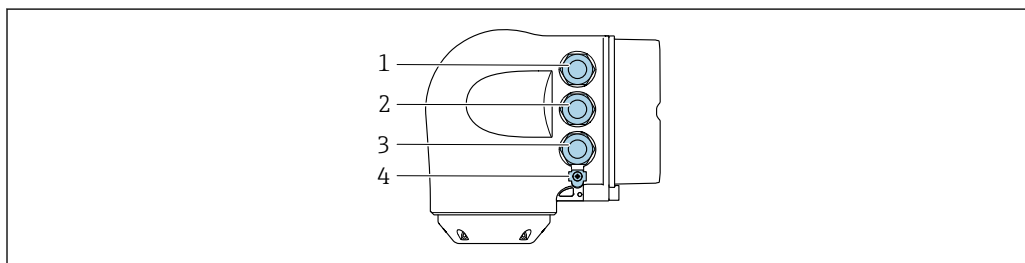
Переходник подсоединяет сервисный интерфейс (CDI-RJ45) к разъему M12, установленному в кабельном вводе. Таким образом подключение к сервисному интерфейсу можно выполнить через разъем M12, не открывая прибор.

- i** Сетевое подключение через сервисный интерфейс (CDI-RJ45) → 98

Подключение к кольцевой топологии

Исполнения прибора с протоколами связи EtherNet/IP и PROFINET могут интегрировать в кольцевую топологию. Интеграция прибора осуществляется с помощью подключения клемм для передачи сигнала (выход 1) и подключения к сервисному интерфейсу (CDI-RJ45).

- i** Интеграция преобразователя в кольцевую топологию:
 - EtherNet/IP ;
 - PROFINET .



A0026781

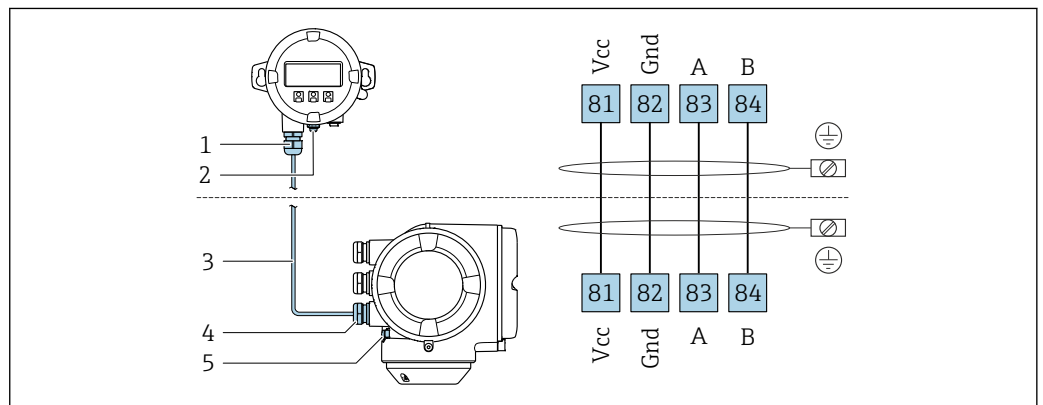
- 1 Подключение клеммы для сетевого напряжения
- 2 Подключение клеммы для передачи сигнала: PROFINET или EtherNet/IP (разъем RJ45)
- 3 Подключение к сервисному интерфейсу (CDI-RJ45)
- 4 Защитное заземление (PE)

- i** Если прибор оснащен дополнительными входами/выходами, они подводятся через кабельный ввод для подключения к сервисному интерфейсу (CDI-RJ45).

Подключение дистанционного дисплея и устройства управления DKX001

i Дистанционный дисплей и устройство управления DKX001 доступны в качестве опции → 110.

- Дистанционный дисплей и устройство управления DKX001 доступны только для следующих исполнений корпуса, код заказа для параметра «Корпус»:
 - Опция A «Алюминий, с покрытием»;
 - Опция L «Литье, нержавеющая сталь».
- Если дистанционный дисплей и устройство управления DKX001 заказываются непосредственно с измерительным прибором, последний всегда поставляется с фальш-панелью. В этом случае индикация или управление на преобразователе невозможны.
- В случае заказа оборудования по отдельности дистанционный дисплей и устройство управления DKX001 будет невозможно подключить одновременно с имеющимся дисплеем измерительного прибора. К преобразователю можно будет одновременно подключить только один дисплей или устройство управления.

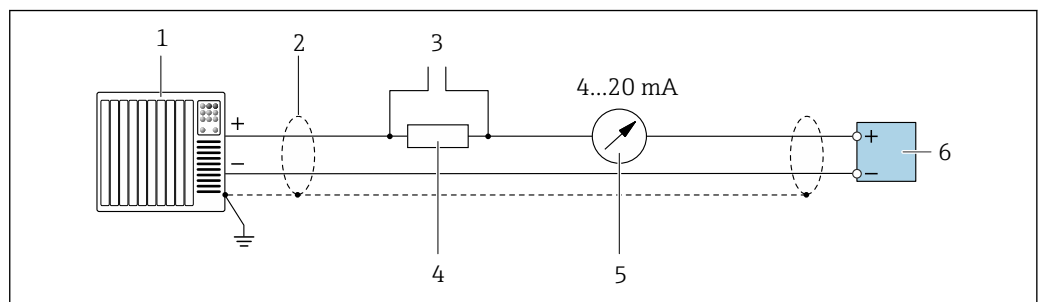


A0027518

- 1 Дистанционный дисплей и устройство управления DKX001
- 2 Защитное заземление (PE)
- 3 Соединительный кабель
- 4 Измерительный прибор
- 5 Защитное заземление (PE)

Примеры подключения

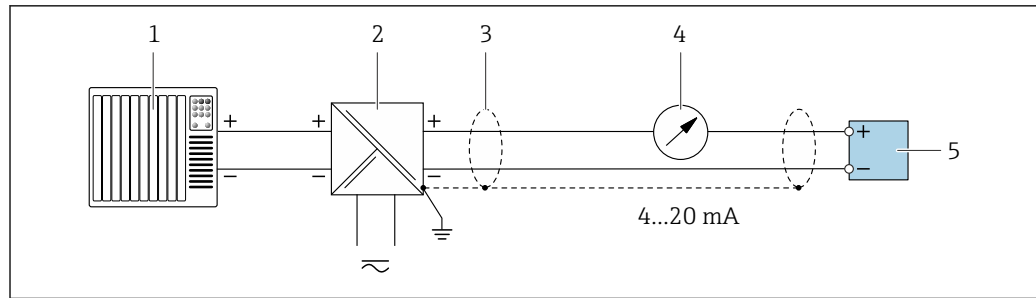
Токовый выход 4–20 мА HART



A0029055

2 Пример подключения токового выхода 4–20 мА HART (активного)

- 1 Система автоматизации с токовым входом (например, ПЛК)
- 2 Экран кабеля заземляется с одного конца. Для выполнения требований по ЭМС необходимо заземление экрана кабеля с обоих концов; соблюдайте спецификацию кабелей → 45
- 3 Подключение приборов, работающих по протоколу HART → 93
- 4 Резистор для подключения HART ($\geq 250 \text{ Ом}$): не допускайте превышения максимальной нагрузки → 16
- 5 Аналоговый блок индикации; не допускайте превышения максимальной нагрузки → 16
- 6 Преобразователь

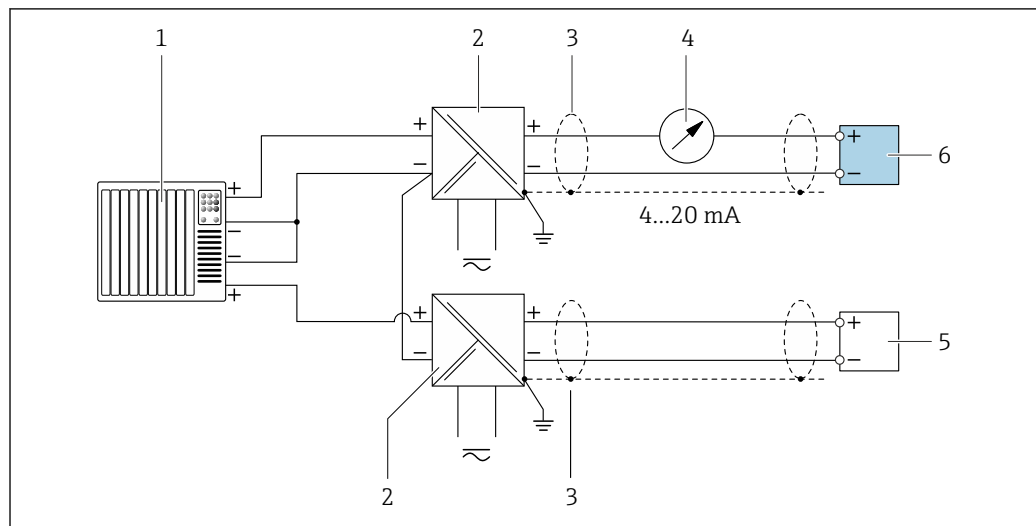


A0028762

▣ 3 Пример подключения для токового выхода 4–20 мА HART (пассивного)

- 1 Система автоматизации с токовым входом (например, ПЛК)
- 2 Источник питания
- 3 Экран кабеля заземляется с одного конца. Для выполнения требований по ЭМС необходимо заземление экрана кабеля с обоих концов; соблюдайте спецификацию кабелей → 45
- 4 Аналоговый блок индикации; не допускайте превышения максимальной нагрузки → 16
- 5 Преобразователь

Вход HART

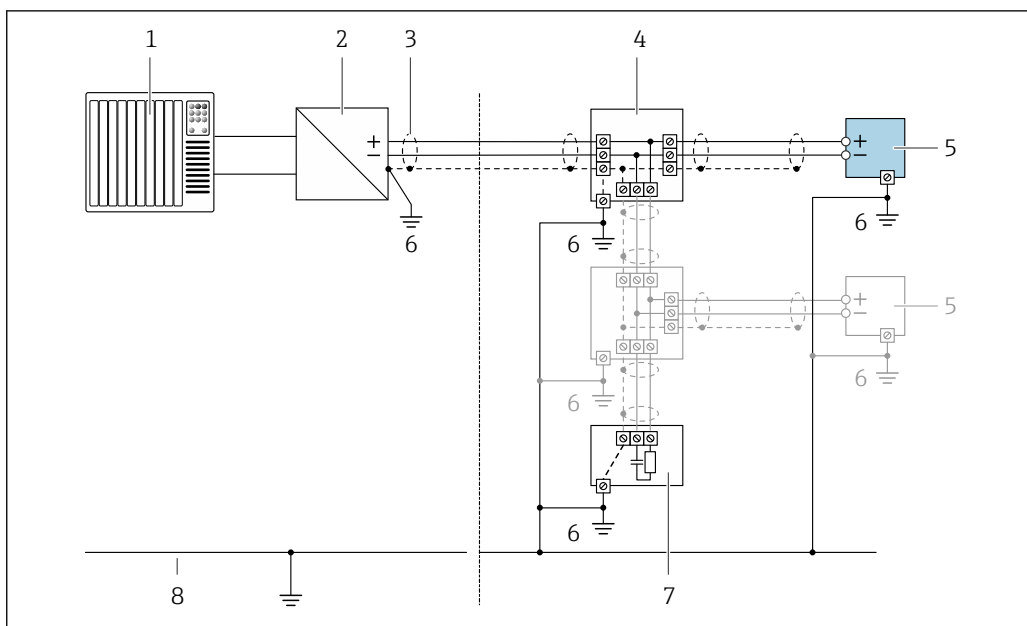


A0028763

▣ 4 Пример подключения для входа HART с общим минусом (пассивного)

- 1 Система автоматизации с выходом HART (например, ПЛК)
- 2 Активный барьер искрозащиты для электропитания (например, RN221N)
- 3 Экран кабеля заземляется с одного конца. Для выполнения требований по ЭМС необходимо заземление экрана кабеля с обоих концов; соблюдайте спецификацию кабелей
- 4 Аналоговый блок индикации; не допускайте превышения максимальной нагрузки → 16
- 5 Прибор для измерения давления (например Cerabar M, Cerabar S): см. требования
- 6 Преобразователь

PROFIBUS PA

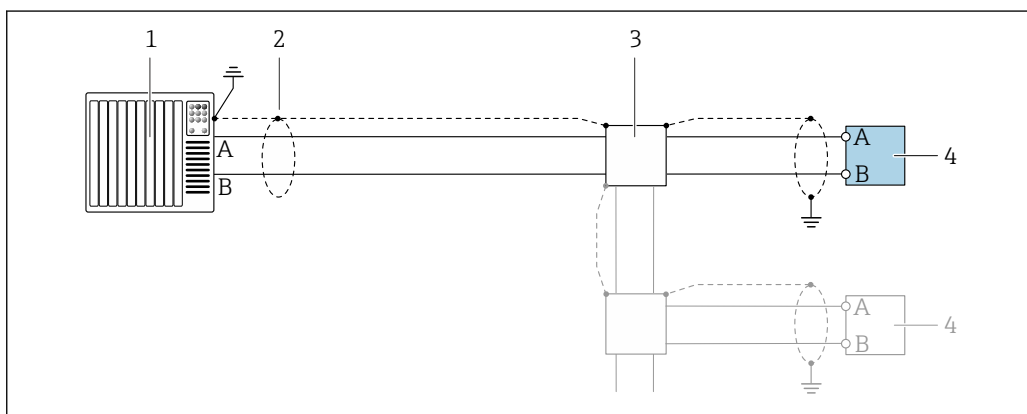


A0028768

5 Пример подключения для PROFIBUS PA

- 1 Система управления (например, ПЛК)
- 2 Сегментный соединитель PROFIBUS PA
- 3 Экран кабеля заземляется с одного конца. Для выполнения требований по ЭМС необходимо заземление экрана кабеля с обоих концов; соблюдайте спецификацию кабелей
- 4 Распределитель/Т-box
- 5 Измерительный прибор
- 6 Местное заземление
- 7 Оконечная нагрузка шины
- 8 Провод системы выравнивания потенциалов

PROFIBUS DP



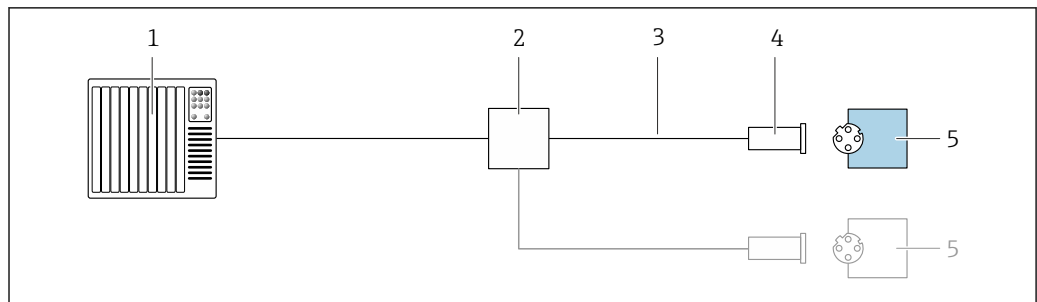
A0028765

6 Пример подключения для PROFIBUS DP, невзрывоопасная зона и зона 2/разд. 2

- 1 Система управления (например, ПЛК)
- 2 Экран кабеля заземляется с одного конца. Для выполнения требований по ЭМС необходимо заземление экрана кабеля с обоих концов; соблюдайте спецификацию кабелей
- 3 Распределительная коробка
- 4 Преобразователь

i При скоростях передачи > 1,5 Мбод необходим кабельный ввод, соответствующий требованиям по ЭМС, а экран кабеля должен по возможности располагаться по всей длине клеммы.

EtherNet/IP

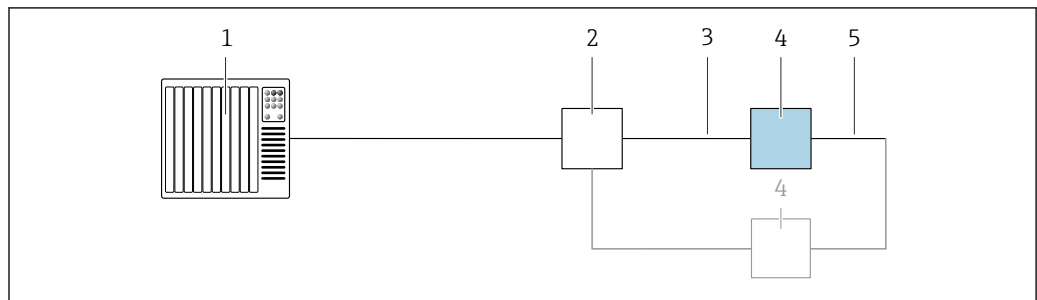


A0028767

7 Пример подключения для EtherNet/IP

- 1 Система управления (например, ПЛК)
- 2 Коммутатор Ethernet
- 3 Соблюдайте спецификацию кабелей
- 4 Разъем прибора
- 5 Преобразователь

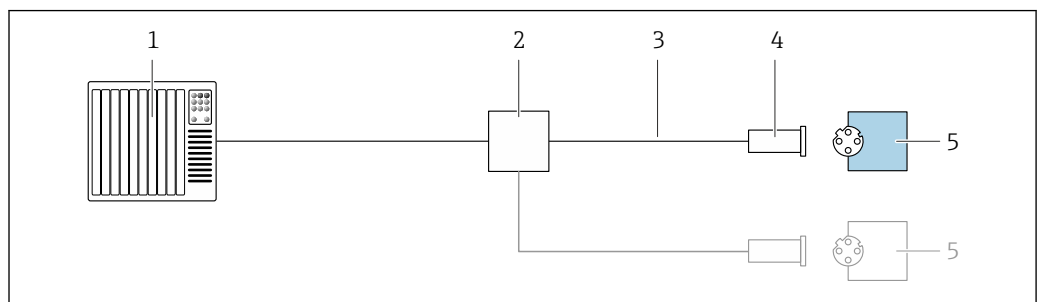
EtherNet/IP: DLR (Device Level Ring, кольцо на уровне приборов)



A0027544

- 1 Система управления (например, ПЛК)
- 2 Коммутатор Ethernet
- 3 Соблюдайте спецификацию кабелей → 45
- 4 Преобразователь
- 5 Соединительный кабель между двумя преобразователями

PROFINET

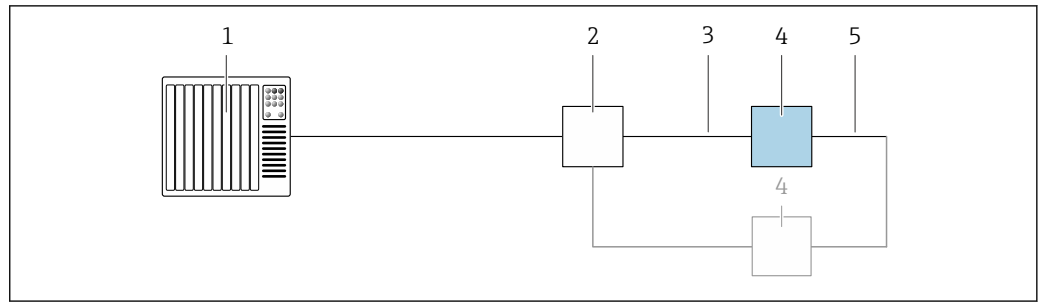


A0028767

8 Пример подключения для PROFINET

- 1 Система управления (например, ПЛК)
- 2 Коммутатор Ethernet
- 3 Соблюдайте спецификацию кабелей
- 4 Разъем прибора
- 5 Преобразователь

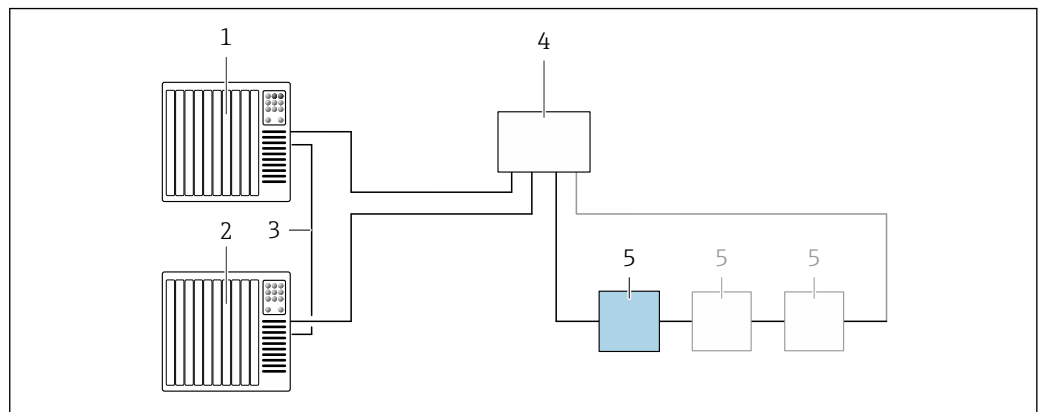
PROFINET: MRP (Media Redundancy Protocol, протокол резервирования среды передачи)



A0027544

- 1 Система управления (например, ПЛК)
- 2 Коммутатор Ethernet
- 3 Соблюдайте спецификацию кабелей → 45
- 4 Преобразователь
- 5 Соединительный кабель между двумя преобразователями

PROFINET: резервирование системы категории S2

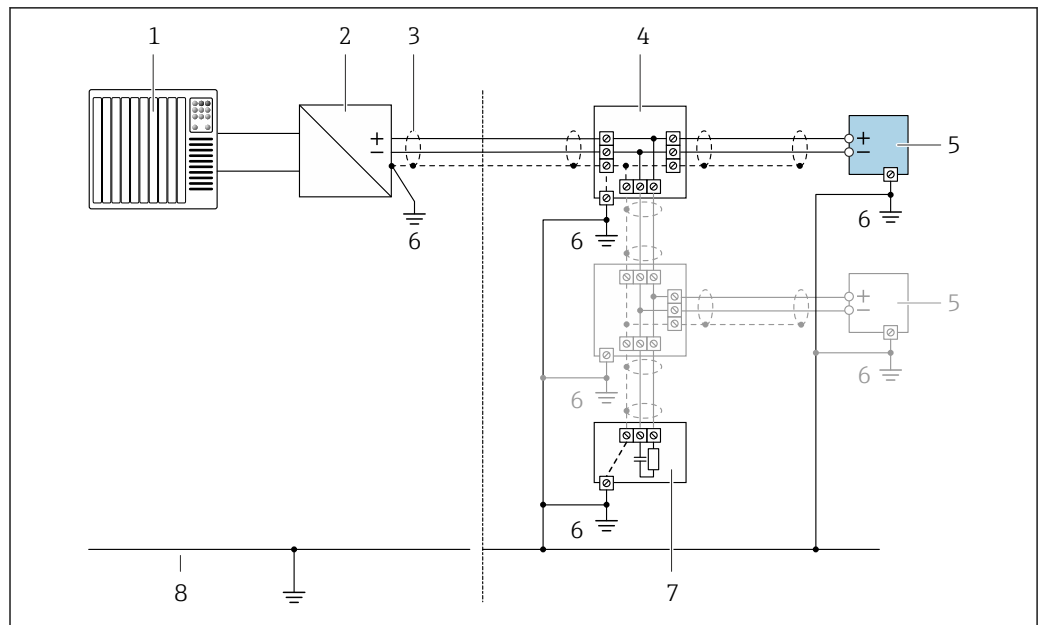


A0039553

9 Пример подключения для резервирования системы категории S2

- 1 Система управления 1 (например, ПЛК)
- 2 Синхронизация систем управления
- 3 Система управления 2 (например, ПЛК)
- 4 Коммутатор Ethernet промышленного класса
- 5 Преобразователь

FOUNDATION Fieldbus

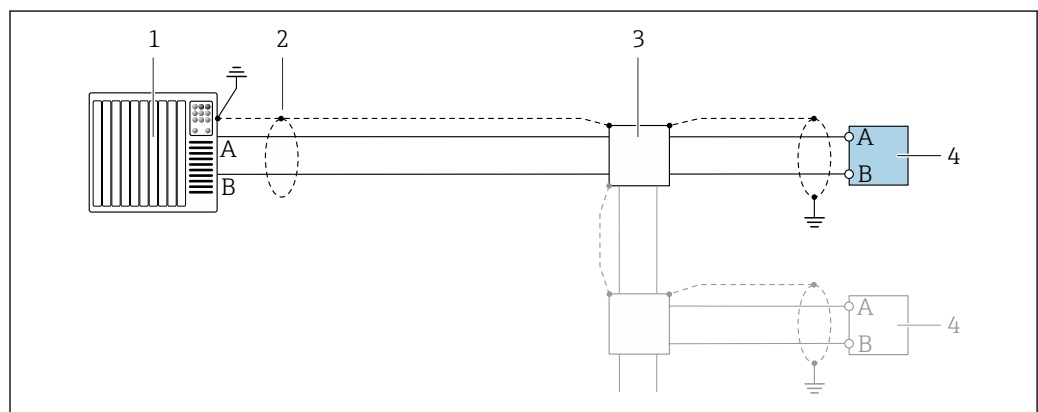


A0028768

10 Пример подключения для FOUNDATION Fieldbus

- 1 Система управления (например, ПЛК)
- 2 Стабилизатор напряжения (FOUNDATION Fieldbus)
- 3 Экран кабеля заземляется с одного конца. Для выполнения требований по ЭМС необходимо заземление экрана кабеля с обоих концов; соблюдайте спецификацию кабелей
- 4 Распределитель/Т-box
- 5 Измерительный прибор
- 6 Местное заземление
- 7 Оконечная нагрузка шины
- 8 Провод системы выравнивания потенциалов

Modbus RS485

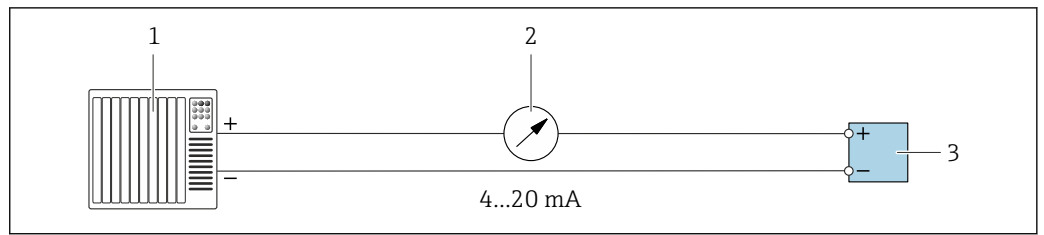


A0028765

11 Пример подключения для Modbus RS485, невзрывоопасная зона и зона 2; класс I, раздел 2

- 1 Система управления (например, ПЛК)
- 2 Экран кабеля заземляется с одного конца. Для выполнения требований по ЭМС необходимо заземление экрана кабеля с обоих концов; соблюдайте спецификацию кабелей
- 3 Распределительная коробка
- 4 Преобразователь

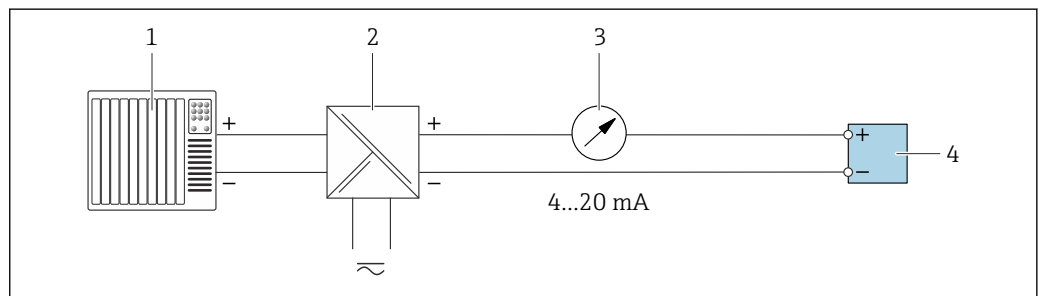
Токовый выход 4–20 мА



A0028758

12 Пример подключения для токового выхода 4–20 мА (активного)

- 1 Система автоматизации с токовым входом (например, ПЛК)
- 2 Аналоговый блок индикации; не допускайте превышения максимальной нагрузки → 16
- 3 Преобразователь

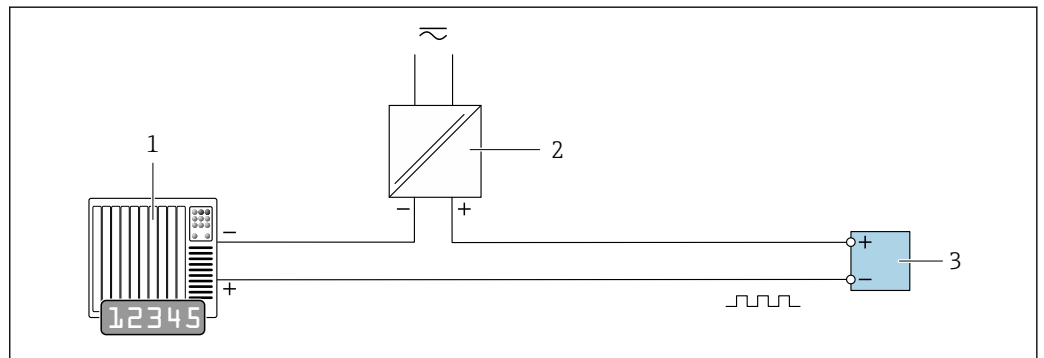


A0028759

13 Пример подключения для токового выхода 4–20 мА (пассивного)

- 1 Система автоматизации с токовым входом (например, ПЛК)
- 2 Активный барьер искрозащиты для электропитания (например, RN221N)
- 3 Аналоговый блок индикации; не допускайте превышения максимальной нагрузки → 16
- 4 Преобразователь

Импульсный/частотный выход

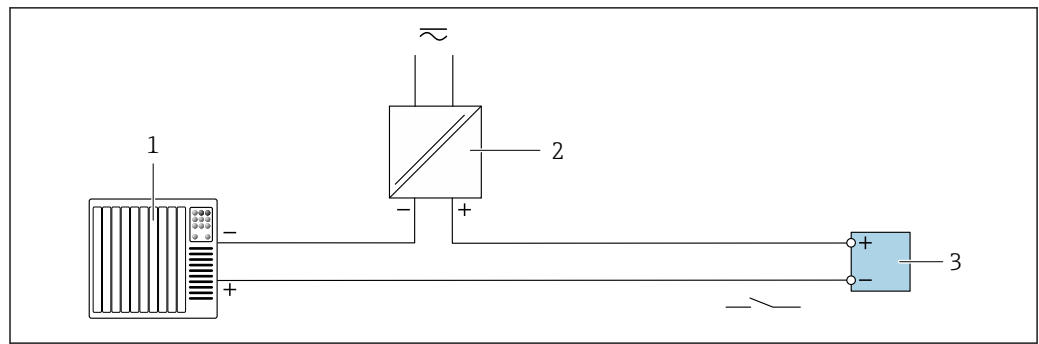


A0028761

14 Пример подключения для импульсного/частотного выхода (пассивного)

- 1 Система автоматизации с импульсным/частотным входом (например, ПЛК)
- 2 Источник питания
- 3 Преобразователь: соблюдайте требования к входным значениям → 19

Релейный выход

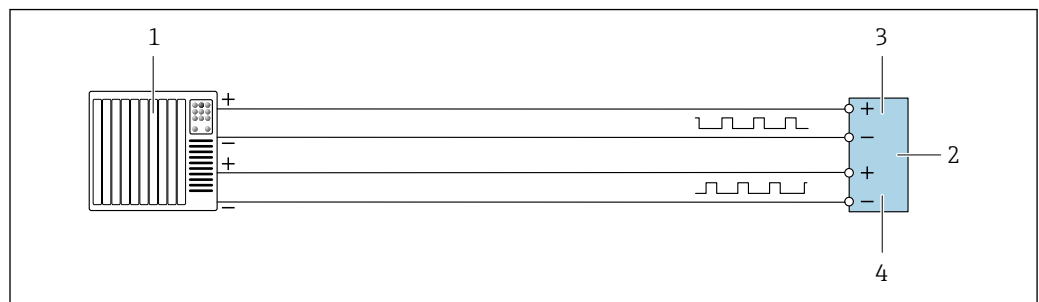


A0028760

15 Пример подключения для релейного выхода (пассивного)

- 1 Система автоматизации с релейным входом (например, ПЛК)
- 2 Источник питания
- 3 Преобразователь: соблюдайте требования к входным значениям → 19

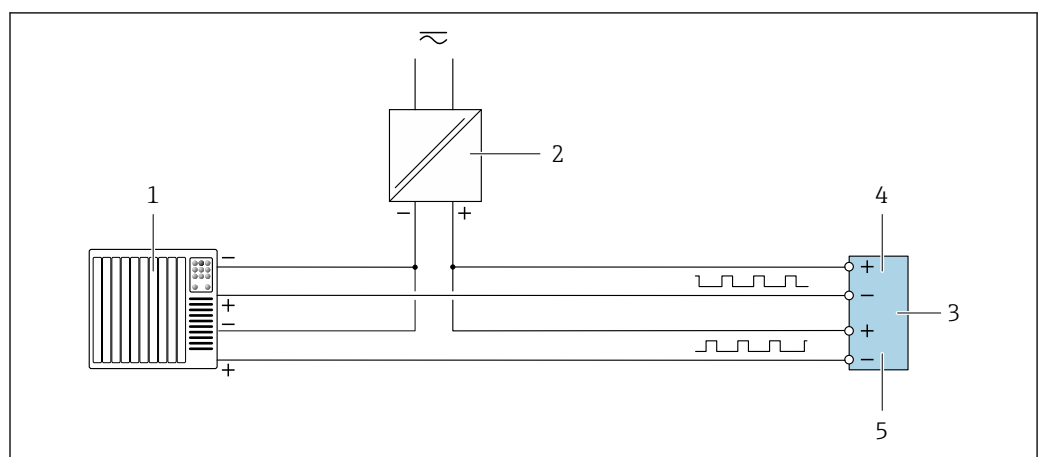
Двойной импульсный выход



A0029280

16 Пример подключения двойного импульсного выхода (активного)

- 1 Система автоматизации с двойным импульсным входом (например, ПЛК)
- 2 Преобразователь: соблюдайте требования к входным значениям → 20
- 3 Двойной импульсный выход
- 4 Двойной импульсный выход (ведомый), с переменной фаз

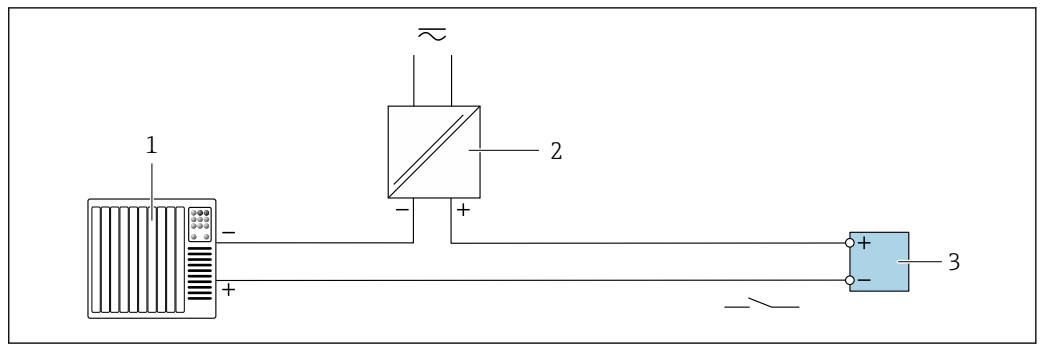


A0029279

17 Пример подключения двойного импульсного выхода (пассивного)

- 1 Система автоматизации с двойным импульсным входом (например, ПЛК)
- 2 Источник питания
- 3 Преобразователь: соблюдайте требования к входным значениям → 20
- 4 Двойной импульсный выход
- 5 Двойной импульсный выход (ведомый), с переменной фаз

Релейный выход

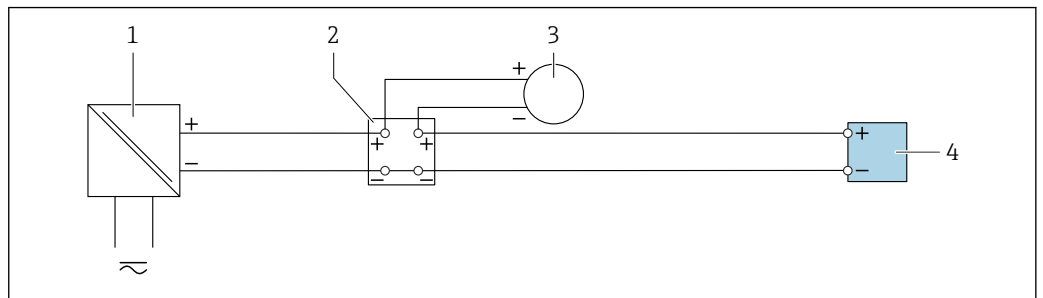


A0028760

18 Пример подключения релейного выхода (пассивного)

- 1 Система автоматизации с релейным входом (например, ПЛК)
- 2 Источник питания
- 3 Преобразователь: соблюдайте требования к входным значениям → 21

Токовый вход

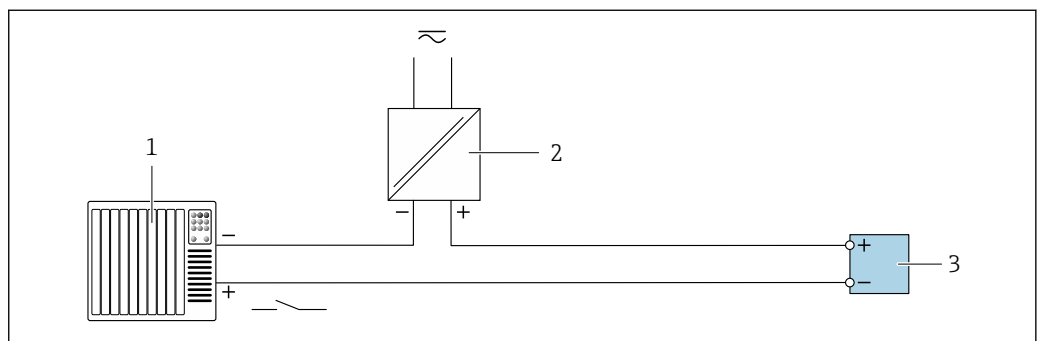


A0028915

19 Пример подключения для токового входа 4–20 мА

- 1 Источник питания
- 2 Клеммная коробка
- 3 Внешний измерительный прибор (например, для считывания значений давления или температуры)
- 4 Преобразователь

Входной сигнал состояния



A0028764

20 Пример подключения для входного сигнала состояния

- 1 Система автоматизации с выходом для сигнала состояния (например, ПЛК)
- 2 Источник питания
- 3 Преобразователь

Выравнивание потенциалов

Требования

Принятие специальных мер по выравниванию потенциалов не требуется.

Для обеспечения правильности измерений соблюдайте следующие требования.

- одинаковый электрический потенциал жидкости и датчика;
- внутренние требования компании относительно заземления.

Клеммы

Пружинные клеммы: для подключения обычных жил и жил с наконечниками.
Площадь поперечного сечения проводника: 0,2 до 2,5 мм² (24 до 12 AWG).

Кабельные вводы

- Кабельное уплотнение: M20 × 1,5 с кабелем диаметром 6 до 12 мм (0,24 до 0,47 дюйм)
- Резьба кабельного ввода:
 - NPT ½";
 - G ½";
 - M20.
- Разъем прибора для цифрового подключения: M12.
Доступно только для определенных исполнений приборов → 32.

Назначение клемм, разъем прибора

FOUNDATION Fieldbus

Контакт	Назначение		Кодировка	Разъем/гнездо
	Сигнал	Заземление		
1	+	Сигнал +	A	Разъем
2	-	Сигнал -		
3		Заземление		
4		Не присвоено		

PROFIBUS PA

Клемма	Назначение		Кодировка	Разъем/гнездо
	Сигнал	Заземление		
1	+	PROFIBUS PA +	A	Разъем
2		Заземление		
3	-	PROFIBUS PA -		
4		Не назначено		

PROFINET

Клемма	Назначение		Кодировка	Разъем/гнездо
	Сигнал	Заземление		
1	+	TD +	D	Гнездо
2	+	RD +		
3	-	TD -		
4	-	RD -		



Рекомендуемый разъем:

- Binder, серия 763, деталь № 99 3729 810 04;
- Phoenix, деталь № 1543223 SACC-M12MSD-4Q.

EtherNet/IP

	Кле мма		Назначение
	1	+	Tx
	2	+	Rx
	3	-	Tx
	4	-	Rx
	Кодировк а		Разъем/гнездо
D		Гнездо	

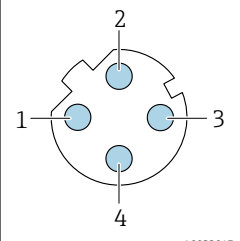


Рекомендуемый разъем:

- Binder, серия 763, деталь № 99 3729 810 04;
- Phoenix, деталь № 1543223 SACC-M12MSD-4Q.

Сервисный интерфейс

Код заказа «Встроенные аксессуары», опция **NB**: «Переходник RJ45 M12 (сервисный интерфейс)»

	Кле мма		Назначение
	1	+	Tx
	2	+	Rx
	3	-	Tx
	4	-	Rx
	Кодировк а		Разъем/гнездо
D		Гнездо	



Рекомендуемый разъем:

- Binder, серия 763, деталь № 99 3729 810 04;
- Phoenix, деталь № 1543223 SACC-M12MSD-4Q;

Спецификация кабелей**Разрешенный диапазон температуры**

- Необходимо соблюдать инструкции по монтажу, которые применяются в стране установки.
- Кабели должны быть пригодны для работы при предполагаемой минимальной и максимальной температуре.

Кабель питания

Подходит стандартный кабель.

Сигнальный кабель

Токовый выход 4...20 мА HART

Рекомендуется использовать экранированный кабель. Изучите схему заземления системы.

PROFIBUS PA

Витой двужильный экранированный кабель. Рекомендуется использовать кабель типа А.



Для получения дополнительной информации о планировании и монтаже сетей PROFIBUS см. следующие документы:

- Руководство по эксплуатации «Рекомендации по планированию и вводу в эксплуатацию PROFIBUS DP/PA» (BA00034S)
- Директива PNO 2.092 «Руководство по эксплуатации и монтажу PROFIBUS PA»
- МЭК 61158-2 (MBP)

PROFIBUS DP

Стандарт МЭК 61158 определяет два типа кабеля (А и В) для шины, подходящей для использования при любой скорости передачи. Рекомендуется использовать кабель типа А.

Тип кабеля	А
Волновое сопротивление	135 до 165 Ом при частоте измерения 3 до 20 МГц
Емкость кабеля	< 30 pF/m
Поперечное сечение провода	> 0,34 мм ² (22 AWG)
Тип кабеля	Витые пары
Сопротивление контура	≤ 110 Ом/км
Затухание сигнала	Максимум 9 дБ по всей длине поперечного сечения кабеля
Экран	Медная экранирующая оплетка или экранирующая оплетка с экранирующей фольгой. При заземлении экрана кабеля соблюдайте концепцию заземления, принятую на предприятии.



Для получения дополнительной информации о планировании и монтаже сетей PROFIBUS см. следующие документы:

- Руководство по эксплуатации «Рекомендации по планированию и вводу в эксплуатацию PROFIBUS DP/PA» (BA00034S)
- Директива PNO 2.092 «Руководство по эксплуатации и монтажу PROFIBUS PA»
- МЭК 61158-2 (MBP)

EtherNet/IP

Приложение стандарта ANSI/TIA/EIA-568-B.2 определяет в качестве минимальной категории кабеля, используемого для подключения EtherNet/IP, категорию CAT 5. Рекомендуется использовать категории CAT 5е и CAT 6.



Для получения более подробной информации о планировании и установке сетей EtherNet/IP см. "Руководство по планированию и установке EtherNet/IP" Ассоциации изготовителей устройств для открытых систем (ODVA)

PROFINET

Согласно стандарту IEC 61156-6, в качестве минимальной категории для кабеля, используемого в соединениях PROFINET, определена категория CAT 5. Рекомендуется использовать категории CAT 5е и CAT 6.



Дополнительную информацию о планировании и развертывании сетей PROFINET см. в документах: "Технология прокладки кабелей и монтажа соединений PROFINET", руководство по PROFINET

FOUNDATION Fieldbus

Витой двужильный экранированный кабель.



Для получения дополнительной информации о планировании и установке сетей FOUNDATION Fieldbus см. следующие документы:

- Руководство по эксплуатации «Обзор FOUNDATION Fieldbus» (BA00013S)
- Руководство по FOUNDATION Fieldbus
- МЭК 61158-2 (MBP)

Modbus RS485

Стандарт EIA/TIA-485 определяет два типа кабеля (А и В) для шины, подходящей для использования при любой скорости передачи. Рекомендуется использовать кабель типа А.

Тип кабеля	А
Волновое сопротивление	135 до 165 Ом при частоте измерения 3 до 20 МГц
Емкость кабеля	< 30 pF/m

Поперечное сечение провода	> 0,34 мм ² (22 AWG)
Тип кабеля	Витые пары
Сопротивление контура	≤ 110 Ом/км
Затухание сигнала	Максимум 9 дБ по всей длине поперечного сечения кабеля
Экран	Медная экранирующая оплетка или экранирующая оплетка с экранирующей фольгой. При заземлении экрана кабеля соблюдайте концепцию заземления, принятую на предприятии.

Токовый выход 0/4...20 мА

Подходит стандартный кабель.

Импульсный/частотный /релейный выход

Подходит стандартный кабель.

Двойной импульсный выход

Подходит стандартный кабель.

Релейный выход

Подходит стандартный кабель.

Токовый вход 0/4...20 мА

Подходит стандартный кабель.

Входной сигнал состояния

Подходит стандартный кабель.

Соединительный кабель для преобразователя – дистанционное устройство индикации и управления DKX001

Стандартный кабель

В качестве соединительного кабеля можно использовать стандартный кабель.

Стандартный кабель	4 жилы (2 пары); витые пары с разделением с общим экраном
Экранирование	Луженая медная оплетка, оптическое перекрытие ≥ 85 %
Емкость: жила/экран	Максимум 1 000 нФ для зоны 1, класс I, раздел 1
L/R	Максимум 24 мкГн/Ом для зоны 1, класс I, раздел 1
Длина кабеля	Максимум 300 м (1 000 фут), см. следующую таблицу

Поперечный разрез	Длина кабеля для использования в следующих условиях: <ul style="list-style-type: none"> ▪ Невзрывоопасная зона; ▪ Взрывоопасная зона: зона 2; класс I, раздел 2; ▪ Взрывоопасная зона: зона 1; класс I, раздел 1
0,34 мм ² (22 AWG)	80 м (270 фут)
0,50 мм ² (20 AWG)	120 м (400 фут)
0,75 мм ² (18 AWG)	180 м (600 фут)
1,00 мм ² (17 AWG)	240 м (800 фут)
1,50 мм ² (15 AWG)	300 м (1 000 фут)

Дополнительный соединительный кабель



Стандартный кабель	2 × 2 × 0,34 мм ² (22 AWG), кабель с ПВХ-изоляцией ¹⁾ с общим экраном (2 витые пары)
Огнестойкость	В соответствии с DIN EN 60332-1-2
Устойчивость к действию масел	В соответствии с DIN EN 60811-2-1
Экранирование	Луженая медная оплетка, оптическое перекрытие ≥ 85 %
Емкость: жила/экран	≤ 200 pF/m
L/R	≤ 24 мкГн/Ом
Доступная длина кабеля	10 м (35 фут)
Рабочая температура	При монтаже в стационарном положении: -50 до +105 °C (-58 до +221 °F); с сохранением подвижности кабеля: -25 до +105 °C (-13 до +221 °F)

- 1) Ультрафиолетовое излучение может негативно повлиять на внешнюю оболочку кабеля. По возможности защитите кабель от прямых солнечных лучей.

Рабочие характеристики

Нормальные рабочие условия



- Пределы ошибок на основе ISO 11631.
- Вода при температуре +15 до +45 °C (+59 до +113 °F) при давлении 2 до 6 бар (29 до 87 фунт/кв. дюйм).
- Спецификации в соответствии с протоколом калибровки.
- Проверка погрешности на аккредитованных поверочных стендах согласно стандарту ISO 17025.

 Для получения информации об ошибках измерения используйте программное обеспечение для выбора и определения размеров прибора *Applicator* →  112

Максимальная погрешность измерения

ИЗМ = от измеренного значения; 1 г/см³ = 1 кг/л; T = температура среды

Базовая погрешность

 Технические особенности →  52

Массовый расход и объемный расход (жидкости)

±0,10 % ИЗМ

Массовый расход (газы)

±0,50 % ИЗМ

Плотность (жидкости)

При нормальных рабочих условиях [г/см ³]	Стандартная плотность (калибровка) ¹⁾ [г/см ³]	Широкий диапазон Спецификация плотности ^{2) 3)} [г/см ³]
±0,0005	±0,02	±0,004

- 1) Действительна для всего диапазона температуры и плотности.
- 2) Допустимый диапазон для специальной калибровки по плотности: 0 до 2 г/см³, +10 до +80 °C (+50 до +176 °F).
- 3) Код заказа «Пакет прикладных программ», опция EE «Специальная плотность».

Температура

$$\pm 0,5 \text{ } ^\circ\text{C} \pm 0,005 \cdot T \text{ } ^\circ\text{C} (\pm 0,9 \text{ } ^\circ\text{F} \pm 0,003 \cdot (T - 32) \text{ } ^\circ\text{F})$$
Стабильность нулевой точки

DN		Стабильность нулевой точки	
(мм)	(дюйм)	(кг/ч)	(фунт/мин)
8	$\frac{3}{8}$	0,150	0,0055
15	$\frac{1}{2}$	0,488	0,0179
15 FB	$\frac{1}{2}$ FB	1,350	0,0496
25	1	1,350	0,0496
25 FB	1 FB	3,375	0,124
40	$1\frac{1}{2}$	3,375	0,124
40 FB	$1\frac{1}{2}$ FB	5,25	0,193
50	2	5,25	0,193
50 FB	2 FB	13,5	0,496
80	3	13,5	0,496

FB = полнопроходное сечение

Значения расхода

Значения расхода как параметр диапазона изменения, зависящий от номинального диаметра.

Единицы СИ

DN	1:1	1:10	1:20	1:50	1:100	1:500
[мм]	[кг/ч]	[кг/ч]	[кг/ч]	[кг/ч]	[кг/ч]	[кг/ч]
8	2 000	200	100	40	20	4
15	6 500	650	325	130	65	13
15 FB	18 000	1 800	900	360	180	36
25	18 000	1 800	900	360	180	36
25 FB	45 000	4 500	2 250	900	450	90
40	45 000	4 500	2 250	900	450	90
40 FB	70 000	7 000	3 500	1 400	700	140
50	70 000	7 000	3 500	1 400	700	140
50 FB	180 000	18 000	9 000	3 600	1 800	360
80	180 000	18 000	9 000	3 600	1 800	360

FB = Full bore (полнопроходное сечение)

Американские единицы измерения

DN	1:1	1:10	1:20	1:50	1:100	1:500
[дюймы]	[фунт/мин]	[фунт/мин]	[фунт/мин]	[фунт/мин]	[фунт/мин]	[фунт/мин]
$\frac{3}{8}$	73,50	7,350	3,675	1,470	0,735	0,147
$\frac{1}{2}$	238,9	23,89	11,95	4,778	2,389	0,478
$\frac{1}{2}$ FB	661,5	66,15	33,08	13,23	6,615	1,323
1	661,5	66,15	33,08	13,23	6,615	1,323

DN	1:1	1:10	1:20	1:50	1:100	1:500
[дюймы]	[фунт/мин]	[фунт/мин]	[фунт/мин]	[фунт/мин]	[фунт/мин]	[фунт/мин]
1 FB	1 654	165,4	82,70	33,08	16,54	3,308
1½	1 654	165,4	82,70	33,08	16,54	3,308
1½ FB	2 573	257,3	128,7	51,46	25,73	5,146
2	2 573	257,3	128,7	51,46	25,73	5,146
2 FB	6 615	661,5	330,8	132,3	66,15	13,23
3	6 615	661,5	330,8	132,3	66,15	13,23

FB = Full bore (полнопроходное сечение)

Погрешность на выходах

Выходные сигналы обеспечивают следующие значения погрешности.

Токовый выход

Погрешность	±5 мкА
-------------	--------

Импульсный/частотный выход



ИЗМ = от измеренного значения

Погрешность	Макс. ±50 ppm ИЗМ (во всем диапазоне температуры окружающей среды)
-------------	--

Повторяемость

ИЗМ = измеренное значение; $1 \text{ g/cm}^3 = 1 \text{ kg/l}$; T = температура среды

Базовая повторяемость

 Технические особенности →  52

Массовый расход и объемный расход (жидкости)

±0,05 % ИЗМ

Массовый расход (газы)

±0,25 % ИЗМ

Плотность (жидкости)

±0,00025 g/cm³

Температура

±0,25 °C ± 0,0025 · T °C (±0,45 °F ± 0,0015 · (T-32) °F)

Время отклика

Время отклика зависит от конфигурации системы (выравнивание).

Влияние температуры окружающей среды

Токовый выход

Температурный коэффициент	Макс. 1 мкА/°C
---------------------------	----------------

Импульсный/частотный выход

Температурный коэффициент	Дополнительное воздействие отсутствует. Включено в погрешность.
---------------------------	---

Влияние температуры среды

Массовый расход и объемный расход

ВПД = верхний предел давления


При наличии разницы между температурой регулировки нулевой точки и рабочей температурой типичная погрешность измерения датчика составляет $\pm 0,0002\%$ ВПД/°C ($\pm 0,0001\%$ ВПД/°F).

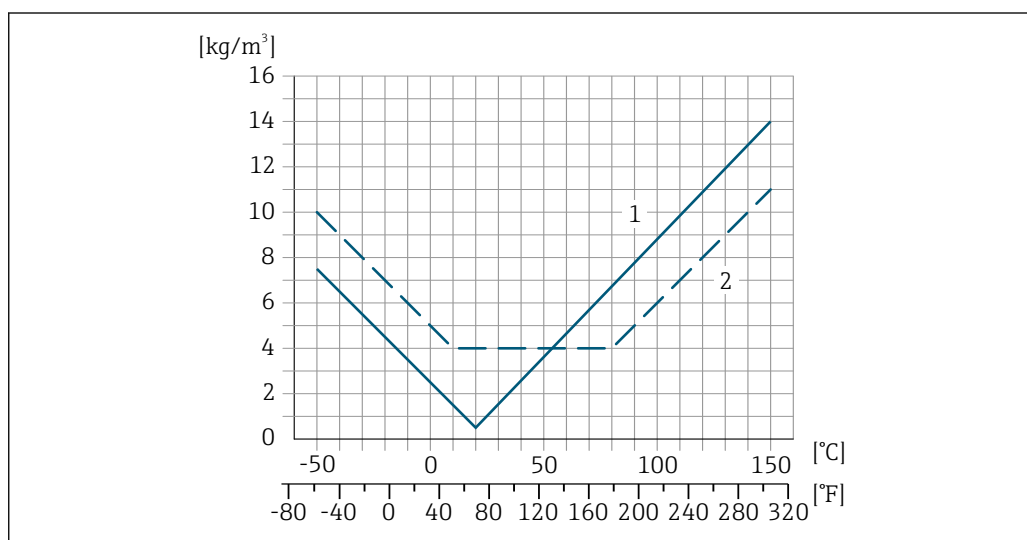
Этот эффект сглаживается, если регулировка нулевой точки осуществляется при рабочей температуре.

Плотность

При наличии разницы между температурой калибровки по плотности и рабочей температурой погрешность измерения сенсора составляет $\pm 0,0001\text{ g/cm}^3\text{ /}^\circ\text{C}$ ($\pm 0,00005\text{ g/cm}^3\text{ /}^\circ\text{F}$). Выполнить калибровку по плотности можно на месте эксплуатации.

Спецификация широкого диапазона плотности (специальная калибровка по плотности)

Если рабочая температура выходит за пределы допустимого диапазона (\rightarrow  48), погрешность измерения составляет $\pm 0,0001\text{ g/cm}^3\text{ /}^\circ\text{C}$ ($\pm 0,00005\text{ g/cm}^3\text{ /}^\circ\text{F}$)



A0016614

- 1 Калибровка по плотности на месте эксплуатации, в примере при +20 °C (+68 °F)
- 2 Специальная калибровка по плотности


Температура


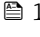
$\pm 0,005 \cdot T\text{ }^\circ\text{C}$ ($\pm 0,005 \cdot (T - 32)\text{ }^\circ\text{F}$)

Влияние давления среды

В следующей таблице отражено влияние разницы между давлением при калибровке и рабочим давлением на точность измерения массового расхода.

ИЗМ = от значения измеряемой величины

-  Компенсировать влияние можно следующими способами:
 - считывать текущее значение тока через токовый вход;
 - указать фиксированное значение давления в параметрах прибора.

 Руководство по эксплуатации \rightarrow  113.

DN		[% ИЗМ/бар]	[% ИЗМ/psi]
[мм]	[дюйм]		
8	3/8	Влияние отсутствует	Влияние отсутствует
15	1/2	Влияние отсутствует	Влияние отсутствует
15 FB	1/2 FB	+0,003	+0,0002
25	1	+0,003	+0,0002
25 FB	1 FB	Влияние отсутствует	Влияние отсутствует

DN		[% ИЗМ/бар]	[% ИЗМ/psi]
[мм]	[дюйм]		
40	1½	Влияние отсутствует	Влияние отсутствует
40 FB	1½ FB	Влияние отсутствует	Влияние отсутствует
50	2	Влияние отсутствует	Влияние отсутствует
50 FB	2 FB	Влияние отсутствует	Влияние отсутствует
80	3	Влияние отсутствует	Влияние отсутствует
FB = Full bore (полнопроходное сечение)			

Технические особенности

ИЗМ = измеренное значение; ВПД = верхний предел диапазона измерений

BaseAccu = базовая погрешность в % ИЗМ, BaseRepeat = базовая повторяемость в % ИЗМ

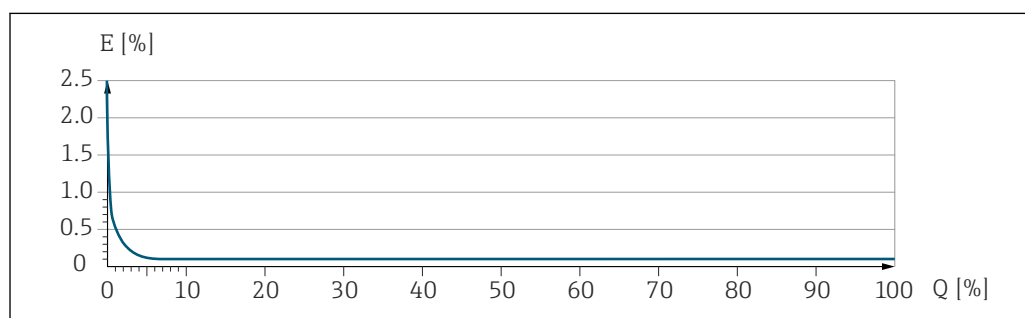
MeasValue = измеренное значение; ZeroPoint = стабильность нулевой точки

Расчет максимальной погрешности измерения как функции расхода

Расход	Максимальная погрешность измерения в % ИЗМ
$\geq \frac{\text{ZeroPoint}}{\text{BaseAccu}} \cdot 100$ A0021332	$\pm \text{BaseAccu}$ A0021339
$< \frac{\text{ZeroPoint}}{\text{BaseAccu}} \cdot 100$ A0021333	$\pm \frac{\text{ZeroPoint}}{\text{MeasValue}} \cdot 100$ A0021334

Расчет максимальной повторяемости как функции расхода

Расход	Максимальная повторяемость в % ИЗМ
$\geq \frac{1/2 \cdot \text{ZeroPoint}}{\text{BaseRepeat}} \cdot 100$ A0021335	$\pm \text{BaseRepeat}$ A0021340
$< \frac{1/2 \cdot \text{ZeroPoint}}{\text{BaseRepeat}} \cdot 100$ A0021336	$\pm 1/2 \cdot \frac{\text{ZeroPoint}}{\text{MeasValue}} \cdot 100$ A0021337

Пример максимальной погрешности измерения

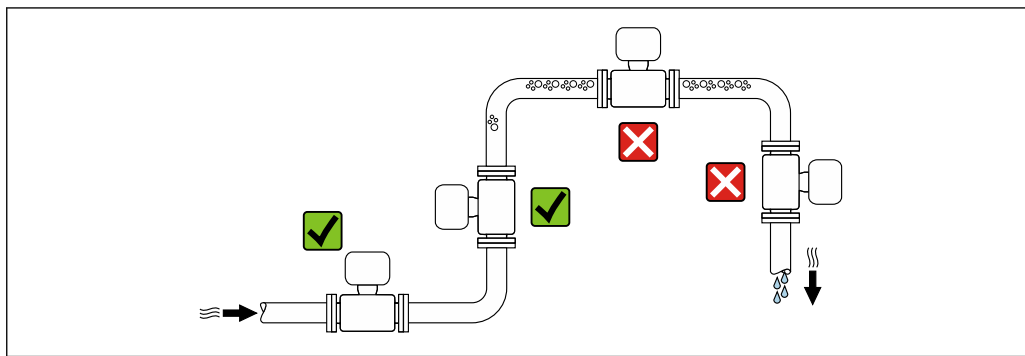
E Максимальная погрешность измерения в % ИЗМ (пример)

Q Расход в % от верхнего предела диапазона измерений

Установка

Специальные приспособления, например опоры, не требуются. Внешние воздействия поглощаются конструкцией прибора.

Место монтажа



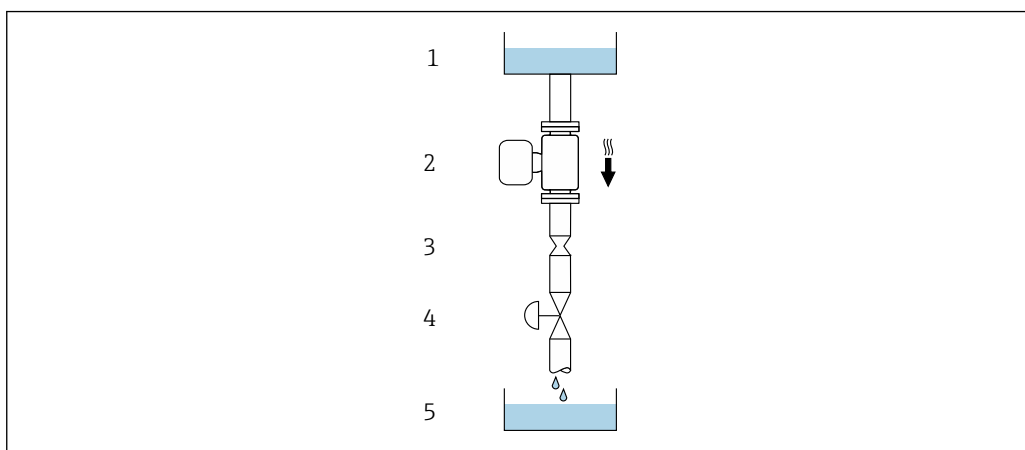
A0028772

Скапливание пузырьков газа в измерительной трубе может привести к увеличению погрешности измерения. Поэтому не допускается монтаж измерительной системы в следующих точках трубопровода:

- В самой высокой точке трубопровода.
- Непосредственно перед свободным сливом из спускной трубы.

Монтаж в спускных трубах

Несмотря на вышеуказанные рекомендации, следующие варианты монтажа допускают монтаж расходомера в вертикальном трубопроводе. Использование ограничителей трубопровода или диафрагмы с поперечным сечением меньше номинального диаметра позволяет предотвратить опорожнение трубопровода и датчика в ходе измерения.



A0028773

21 Монтаж в трубопроводе с нисходящим потоком (например, для дозирования)

- 1 Питающий резервуар
- 2 Датчик
- 3 Плоская диафрагма, ограничитель трубопровода
- 4 Клапан
- 5 Дозировочный резервуар

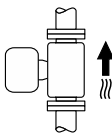
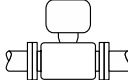
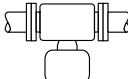

DN		Диаметр: плоская диафрагма, ограничитель трубопровода	
[мм]	[дюйм]	[мм]	[дюйм]
8	3/8	6	0,24
15	1/2	10	0,40
15 FB	1/2 FB	15	0,60
25	1	14	0,55
25 FB	1 FB	24	0,95
40	1 1/2	22	0,87

DN		Диаметр: плоская диафрагма, ограничитель трубопровода	
[мм]	[дюйм]	[мм]	[дюйм]
40 FB	1½ FB	35	1,38
50	2	28	1,10
50 FB	2 FB	54	2,13
80	3	50	1,97

FB = Full bore; полнопроходное исполнение

Монтажные позиции

Для правильного монтажа датчика убедитесь в том, что направление стрелки на заводской табличке датчика совпадает с направлением потока измеряемой среды (в трубопроводе).

Монтажные позиции			Рекомендуется
A	Вертикальная ориентация	 A0015591	☑☑ ¹⁾ ☑☑
B	Горизонтальная ориентация, преобразователь направлен вверх	 A0015589	☑☑ ²⁾
C	Горизонтальная ориентация, преобразователь направлен вниз	 A0015590	☑☑ ³⁾
D	Горизонтальная ориентация, преобразователь направлен вбок	 A0015592	☑☑

- 1) Такая монтажная позиция рекомендуется для обеспечения автоматического опорожнения.
- 2) В областях применения с низкими температурами процесса возможно понижение температуры окружающей среды. Для поддержания температуры окружающей среды не ниже минимально допустимой для преобразователя рекомендуется такая монтажная позиция прибора.
- 3) В областях применения с высокими температурами процесса возможно повышение температуры окружающей среды. Для поддержания температуры окружающей среды не выше максимально допустимой для преобразователя рекомендуется такая монтажная позиция прибора.

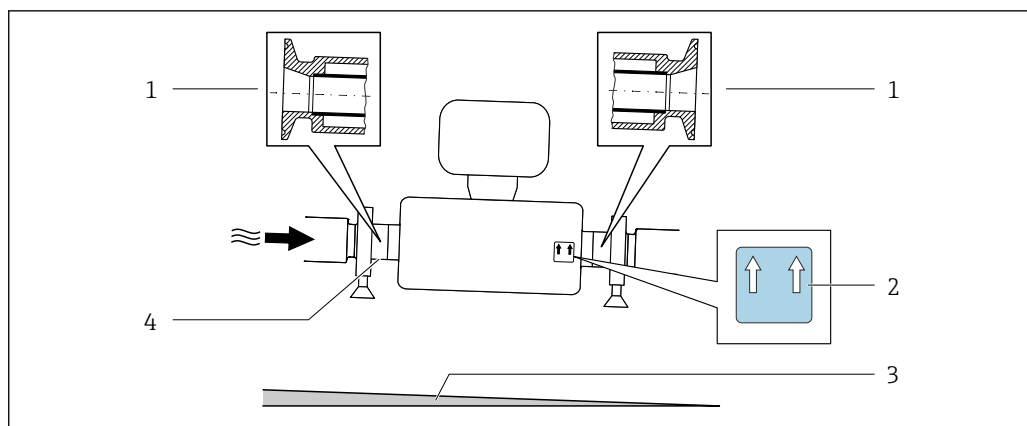
Входные и выходные участки

Если кавитация не возникает, принимать специальные меры для устранения возможной турбулентности из-за фитингов (клапаны, колена, Т-образные участки и т.д.) не требуется → 63.

Специальные инструкции по монтажу**Возможность слива**

При вертикальном монтаже измерительная трубка может быть полностью опорожнена и защищена от налипаний.



Если датчик устанавливается на горизонтальном трубопроводе, то для обеспечения полного опорожнения можно использовать эксцентриковые зажимы. Если трубопровод имеет уклон в определенном направлении под определенным углом, то обеспечить полное опорожнение можно за счет силы тяжести. В случае горизонтального монтажа сенсора необходимо установить его в правильном положении, гарантирующем полное опорожнение. Правильная монтажная позиция для обеспечения оптимального опорожнения обозначена метками на датчике.



A0030297

- 1 Соединение на основе эксцентриковых зажимов
- 2 Меткой "This side up" (Верхняя сторона) обозначена сторона, которая должна быть направлена вверх
- 3 Наклон прибора должен быть выставлен в соответствии с гигиеническими нормами. Наклон: прибл. 2 % или 21 мм/м (0,24 дюйма/фут)
- 4 Линией на нижней стороне обозначена нижняя точка эксцентрикового присоединения к процессу.

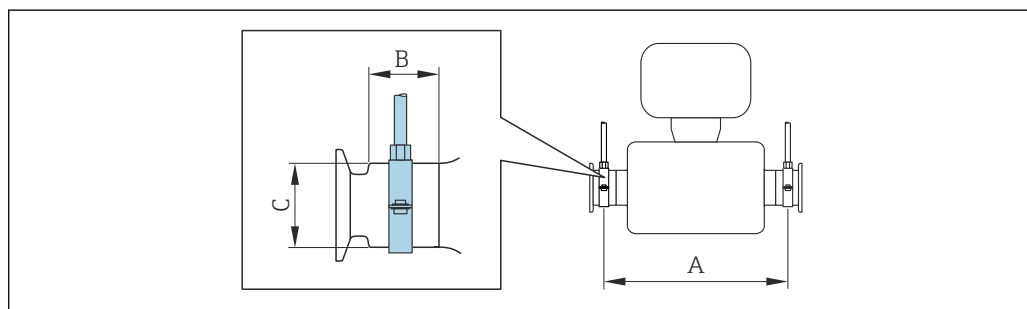
Санитарная совместимость

 При монтаже в гигиенических условиях применения обратитесь к сведениям, приведенным в разделе «Сертификаты и нормативы/гигиеническая совместимость» →  105.

Крепление с помощью крепежного зажима для гигиенического соединения

Специально устанавливать дополнительную опору датчика с точки зрения рабочих характеристик не требуется. Если такая дополнительная опора необходима ввиду условий монтажа, следует обратить внимание на приведенные ниже размеры.

Крепежный зажим должен иметь футеровку в области между зажимом и измерительным прибором.



A0030298

DN		A		B		C	
[мм]	[дюйм]	[мм]	[дюйм]	[мм]	[дюйм]	[мм]	[дюйм]
8	8	373	14,69	20	0,79	40	1,57
15	15	409	16,1	20	0,79	40	1,57
15 FB	15 FB	539	21,22	30	1,18	44,5	1,75
25	25	539	21,22	30	1,18	44,5	1,75
25 FB	25 FB	668	26,3	28	1,1	60	2,36
40	40	668	26,3	28	1,1	60	2,36
40 FB	40 FB	780	30,71	35	1,38	80	3,15
50	50	780	30,71	35	1,38	80	3,15

DN		A		B		C	
[мм]	[дюйм]	[мм]	[дюйм]	[мм]	[дюйм]	[мм]	[дюйм]
50 FB	50 FB	1 152	45,35	57	2,24	90	3,54
80	80	1 152	45,35	57	2,24	90	3,54

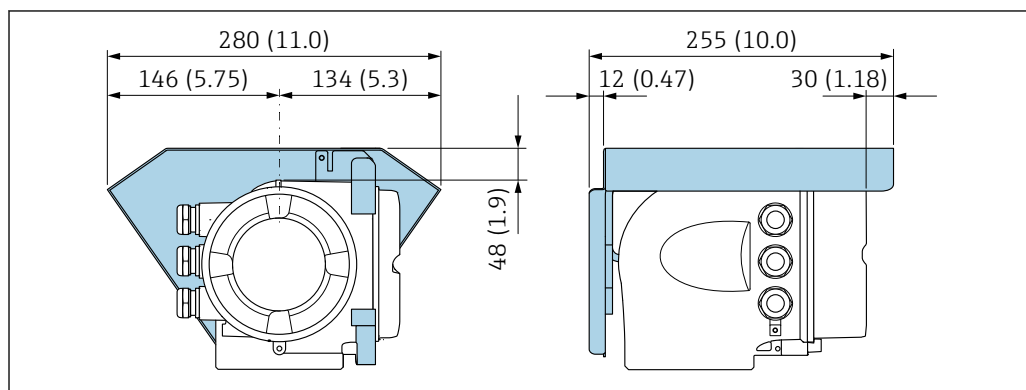
Коррекция нулевой точки

Все измерительные приборы откалиброваны с использованием самых современных технологий. Калибровка осуществляется в нормальных условиях → 48. Ввиду этого, коррекция нулевой точки на месте эксплуатации, как правило, не требуется.

На основе опыта можно утверждать, что коррекцию нулевой точки рекомендуется выполнять только в следующих случаях:

- Для достижения максимальной точности измерения при малых значениях расхода.
- В случае экстремальных рабочих условий процесса (например, при очень высокой температуре процесса или высокой вязкости жидкости).

Защитный козырек



A0029553

Окружающая среда

Диапазон температуры окружающей среды

Измерительный прибор	<ul style="list-style-type: none"> ▪ -40 до +60 °C (-40 до +140 °F) ▪ Код заказа «Доп. испытания, сертификат», опция JP: -50 до +60 °C (-58 до +140 °F)
Читаемость местного дисплея	-20 до +60 °C (-4 до +140 °F) При температурах, выходящих за пределы этого диапазона, читаемость дисплея может понизиться.

i Зависимость температуры окружающей среды от температуры рабочей среды → 57

- ▶ При эксплуатации вне помещений:
Предотвратите попадание на прибор прямых солнечных лучей, особенно в регионах с жарким климатом.

i Защитный козырек от атмосферных явлений можно заказать в Endress+Hauser. → 110.

Температура хранения

-50 до +80 °C (-58 до +176 °F)

Климатический класс

DIN EN 60068-2-38 (испытание Z/AD)

Степень защиты**Измерительный прибор**

- В стандартном варианте: IP66/67, защитная оболочка типа 4X
- При открытом корпусе: IP20, защитная оболочка типа 1
- Дисплей: IP20, защитная оболочка типа 1
- При использовании кода заказа «Опции датчика», опция CM: также можно заказать IP69

Внешняя антенна WLAN

IP67

Вибростойкость и ударопрочность**Случайная вибрация широкого диапазона согласно МЭК 60068-2-6**

- 2 до 8,4 Гц, 3,5 мм пиковое значение
- 8,4 до 2 000 Гц, 1 г пиковое значение

Случайная вибрация широкого диапазона согласно МЭК 60068-2-64

- 10 до 200 Гц, 0,003 г²/Гц
- 200 до 2 000 Гц, 0,001 г²/Гц
- Суммарно: 1,54 г СКЗ

Толчки полусинусоидального характера согласно МЭК 60068-2-27

6 мс 30 г

Толчки, характерные для грубого обращения при транспортировке, согласно МЭК 60068-2-31**Внутренняя очистка**


- Функция очистки на месте (CIP)
- Функция стерилизации на месте (SIP)
- Очистка с использованием скребков


Опции

Вариант исполнения с очисткой смачиваемых компонентов от масла и смазки, без декларации
Код заказа "Обслуживание", опция HA

Электромагнитная совместимость (ЭМС)

- Согласно МЭК/EN 61326 и рекомендации NAMUR 21 (NE 21)
- Исполнение прибора с PROFIBUS DP: соответствует ограничениям на излучения для данной отрасли согласно EN 50170, том 2, МЭК 61784.

 В случае PROFIBUS DP действуют следующие требования: при скоростях передачи > 1,5 Мбод необходим кабельный ввод, соответствующий требованиям по ЭМС, а экран кабеля должен по возможности располагаться по всей длине клеммы.

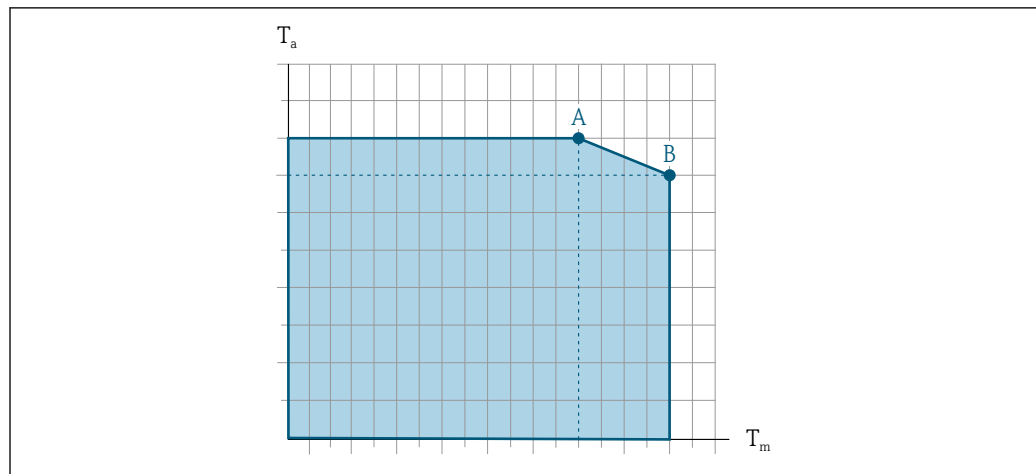
 Подробные данные приведены в Декларации соответствия.

Технологический процесс

Диапазон температуры технологической среды

-50 до +150 °C (-58 до +302 °F)

Зависимость температуры окружающей среды от температуры рабочей среды



A0031121

22 Пример зависимости, значения в следующей таблице

T_a Диапазон температуры окружающей среды

T_m Температура среды

A Максимальная допустимая температура среды T_m при $T_{a\max} = 60\text{ °C}$ (140 °F); более высокие значения температуры среды T_m требуют снижения температуры окружающей среды T_a

B Максимально допустимая температура окружающей среды T_a при максимальной установленной температуре рабочей среды T_m для датчика

i Значения для приборов, используемых во взрывоопасной зоне: отдельная документация по взрывозащите (XA) для прибора → 114.

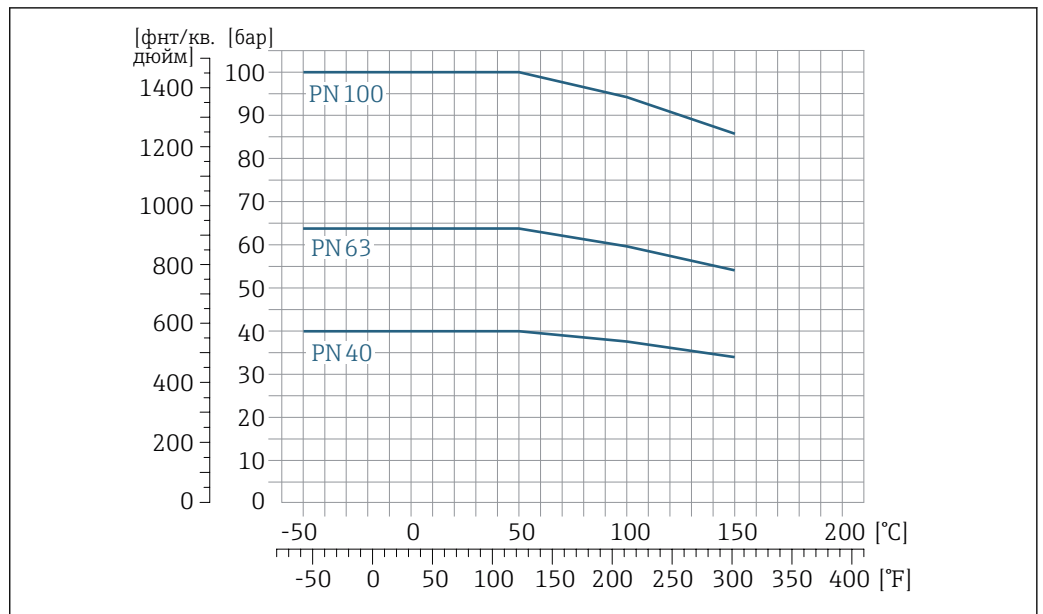
Неизолированный				Изолированный			
A		B		A		B	
T_a	T_m	T_a	T_m	T_a	T_m	T_a	T_m
60 °C (140 °F)	150 °C (302 °F)	–	–	60 °C (140 °F)	120 °C (248 °F)	55 °C (131 °F)	150 °C (302 °F)

Плотность 0 до 5 000 кг/м³ (0 до 312 lb/cf)

Зависимости «давление/температура»

Приведенные ниже диаграммы давление/температура относятся ко всем частям прибора, находящимся под давлением, а не только к присоединению к процессу. На этих диаграммах представлена зависимость максимально допустимого давления среды от температуры конкретной среды.

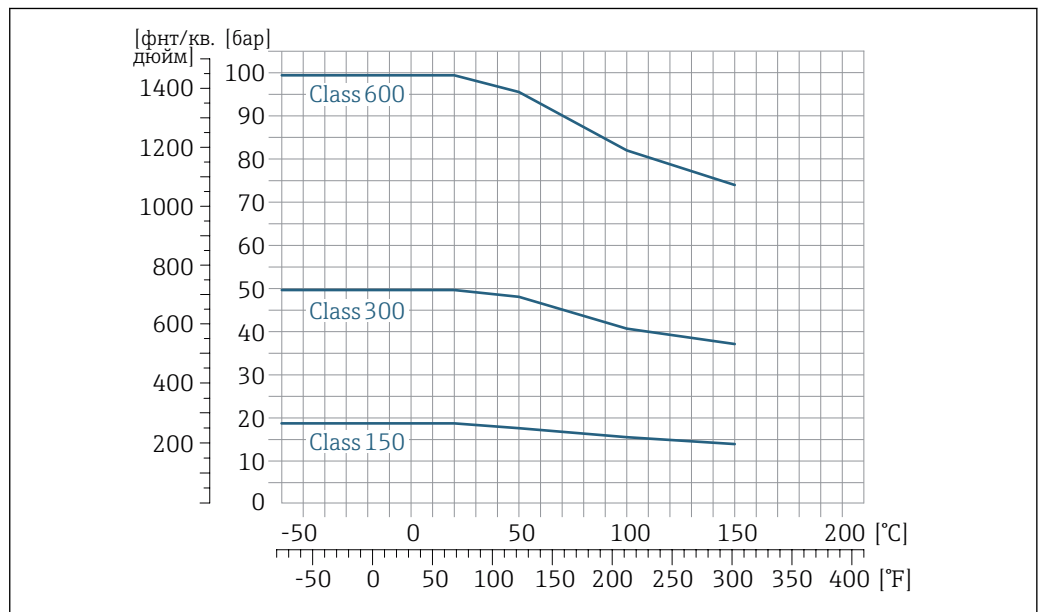
Фланец по EN 1092-1 (DIN 2501)



A0029882-RU

23 Материал фланца 1.4301 (304); смачиваемые части: титан

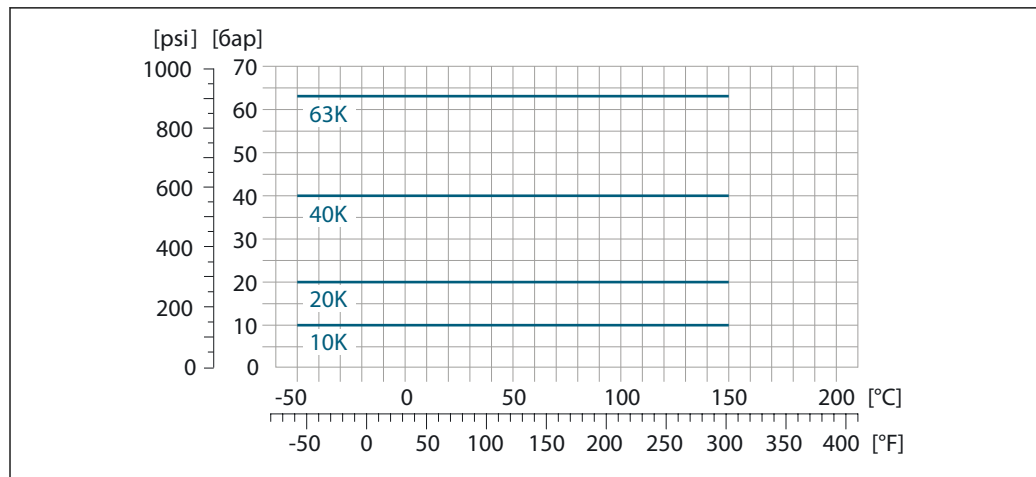
Фланец по ASME B16.5



A0029883-RU

24 Материал фланца 1.4301 (304); смачиваемые части: титан

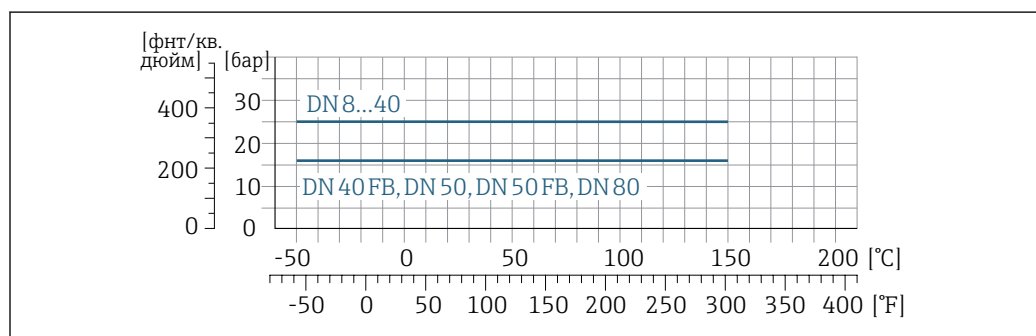
Фланец JIS B2220



A0029884-RU

25 *Материал фланца 1.4301 (304). Смачиваемые части: титан.*

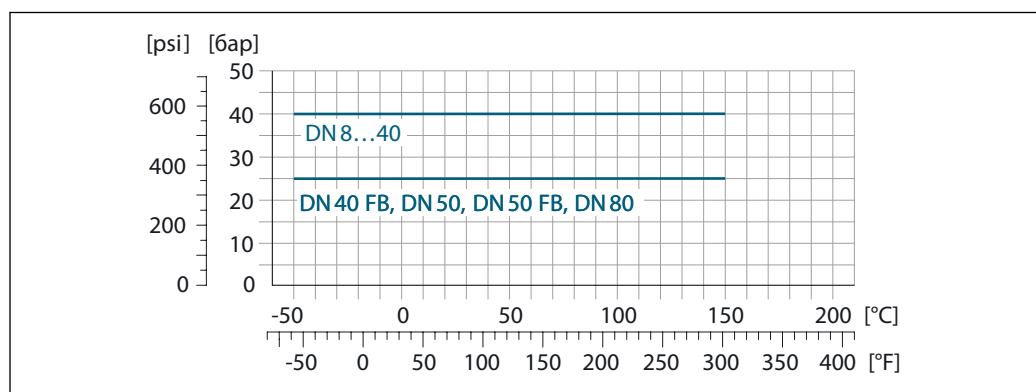
Фланец DIN 11864-2, форма А



A0029885-RU

26 *Материал фланца: титан Grade 2*

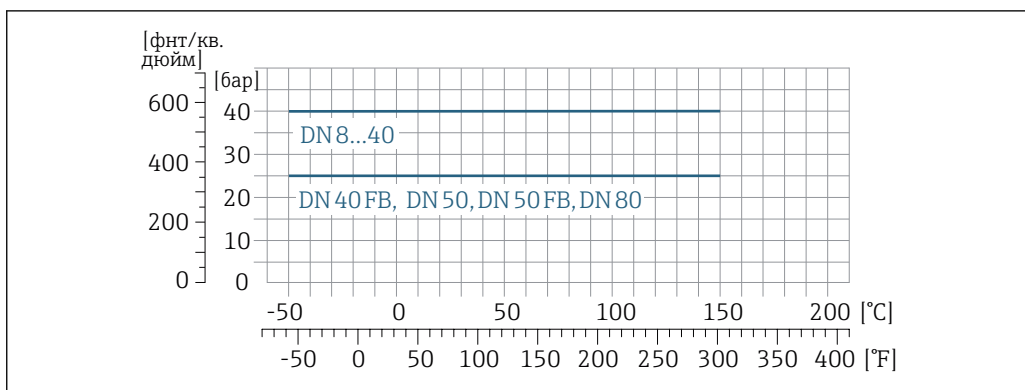
Резьба DIN 11851



A0029886-RU

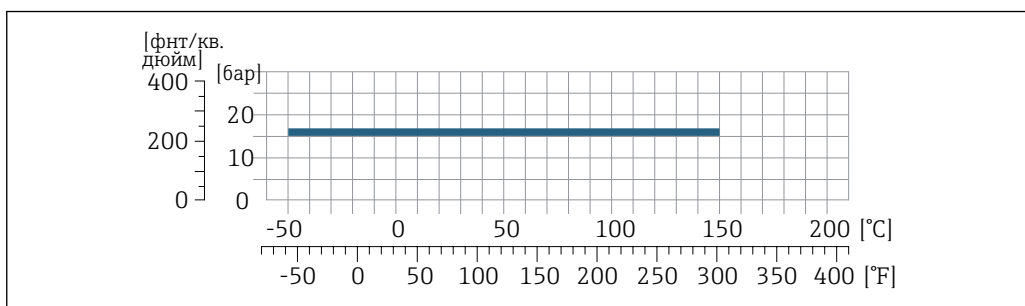
27 *Материал присоединения: титан Grade 2*

При условии использования уплотнений из соответствующих материалов в соответствии с DIN 11851 допускается работа при температуре до +140 °C (+284 °F). Это следует учитывать при выборе уплотнений и составляющих, поскольку данные компоненты также могут иметь ограничения по допустимому диапазону давления и температуры.

Резьба DIN 11864-1, форма А

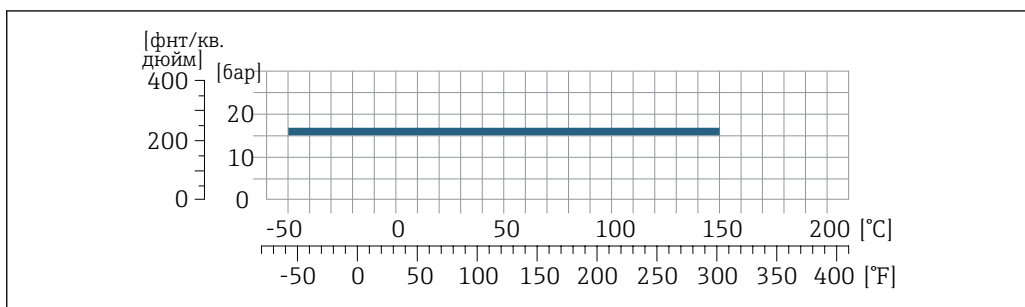
A0029887-RU

☑ 28 *Материал присоединения: титан Grade 2*

Резьба ISO 2853

A0029888-RU

☑ 29 *Материал присоединения: титан Grade 2*

Резьба SMS 1145

A0029888-RU

☑ 30 *Материал присоединения: титан Grade 2*

При условии использования уплотнений из соответствующих материалов в соответствии с SMS 1145 допускается работа при температуре до 16 бар (232 фунт/кв. дюйм). Это следует учитывать при выборе уплотнений и составляющих, поскольку данные компоненты также могут иметь ограничения по допустимому диапазону давления и температуры.

Tri-Clamp

Соединения на основе зажимов рассчитаны на максимальное давление 16 бар (232 фунт/кв. дюйм). Используя зажим и уплотнение, соблюдайте их эксплуатационные ограничения, которые могут составлять менее 16 бар (232 фунт/кв. дюйм). Зажим и уплотнение не входят в комплект поставки.

Корпус датчика

Корпус датчика наполняется сухим газообразным азотом и служит для защиты электронных и механических частей прибора внутри него.

i В случае повреждения измерительной трубки (например, из-за воздействия условий процесса, таких как коррозионность или абразивность жидкости) вытекающая из нее жидкость будет задерживаться в корпусе датчика.

Если датчик необходимо продувать газом (обнаружение газа), требуется использование продувочных соединений.

i Не допускается открывать продувочные соединения, если сразу не будет осуществляться подача осушенного инертного газа. Продувку разрешается выполнять только под низким давлением.

Максимальное давление: 5 бар (72,5 фунт/кв. дюйм)

Давление, при котором разрушается корпус датчика

Приведенные ниже значения давления разрушения для корпуса датчика действительны только для стандартных приборов и/или приборов с закрытыми продувочными соединениями (никогда не открывались/заводское состояние).

При подключении прибора с соединениями для продувки (код заказа «Опции датчика», опция SN «Присоединение для продувки») к системе продувки максимальное давление определяется системой продувки или прибором (в зависимости от того, какой из компонентов имеет менее высокое номинальное давление).

Давление разрушения корпуса датчика – это типичное внутреннее давление, достигаемое к моменту механического повреждения корпуса, которое определяется при испытании на соответствие типу. Соответствующую декларацию о прохождении испытания на соответствие типу можно заказать вместе с прибором (код заказа «Дополнительное одобрение», опция LN «Давление разрушения корпуса датчика, испытание на соответствие типу»).


DN		Давление разрушения корпуса датчика	
(мм)	(дюйм)	(бар)	(psi)
8	$\frac{3}{8}$	220	3 190
15	$\frac{1}{2}$	220	3 190
15 FB	$\frac{1}{2}$ FB	235	3 408
25	1	235	3 408
25 FB	1 FB	220	3 190
40	$1\frac{1}{2}$	220	3 190
40 FB	$1\frac{1}{2}$ FB	235	3 408
50	2	235	3 408
50 FB	2 FB	460	6 670
80	3	460	6 670

FB = полнопроходное сечение

Размеры указаны в разделе «Механическая конструкция» .>  65

Пределы расхода

Номинальный диаметр следует выбирать в зависимости от требуемого диапазона расхода и допустимой величины потери давления.

i Значения верхнего предела диапазона измерения приведены в разделе «Диапазон измерения» .>  11

- Минимальный рекомендуемый верхний предел диапазона измерения составляет приблизительно 1/20 от максимального верхнего предела диапазона измерения.
 - В большинстве областей применения идеальным является значение 20 до 50 % от максимального верхнего предела диапазона измерения.
 - Для абразивных сред измерения (например, жидкостей с содержанием твердых частиц) рекомендуется выбрать наименьшее значение от диапазона измерения: скорость потока < 1 м/с (< 3 ft/s).
 - В случае работы с газами применимы следующие правила:
 - скорость потока в измерительных трубках не должна превышать половины скорости звука (0,5 Mach);
 - максимальный массовый расход зависит от плотности газа: формула → 11.
- i** Для определения предельного расхода используйте специальный инструмент *Applicator* → 112.

Потеря давления

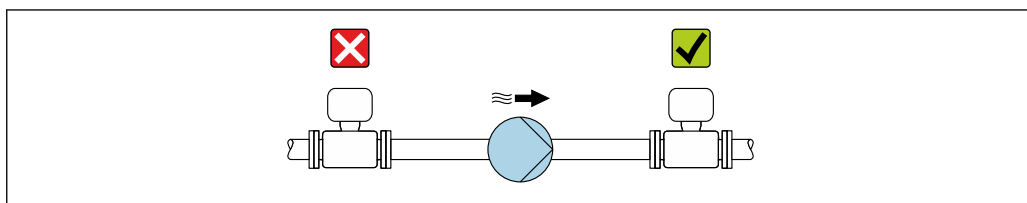
- i** Для расчета потери давления используется программное обеспечение для выбора и определения размеров прибора *Applicator* → 112

Давление в системе

Важно не допускать возникновения кавитации, а также высвобождения газа, содержащегося в жидкости. Этого можно избежать за счет установки достаточно высокого давления в системе.

С этой целью рекомендуется установка в следующих местах:

- В самой низкой точке вертикального трубопровода;
- По направлению потока после насосов (отсутствует опасность образования вакуума).



A0028777

Теплоизоляция

При работе с некоторыми жидкостями очень важно свести передачу тепла от датчика к преобразователю до низкого уровня. Для обеспечения требуемой теплоизоляции можно использовать широкий спектр материалов.

Следующие исполнения прибора рекомендуются для исполнения с теплоизоляцией.

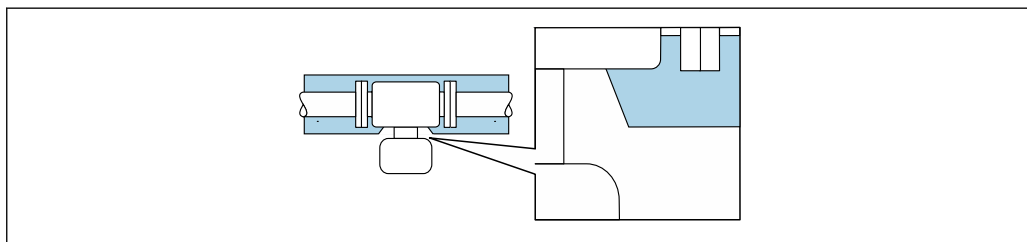
Исполнение с удлинительной шейкой для теплоизоляции:

код заказа «Опция датчика», опция CG с удлинительной шейкой длиной 105 мм (4,13 дюйм).

УВЕДОМЛЕНИЕ

Перегрев электроники под влиянием теплоизоляции!

- ▶ Рекомендованное монтажное положение: горизонтальный монтаж, корпус преобразователя направлен вниз.
- ▶ Не используйте теплоизоляцию для корпуса преобразователя.
- ▶ Максимально допустимая температура снизу корпуса преобразователя: 80 °C (176 °F).
- ▶ Теплоизоляция с открытой удлинительной шейкой: для обеспечения оптимального рассеивания тепла рекомендуется не покрывать удлинительную шейку теплоизоляцией.



A0034391

31 Теплоизоляция с открытой удлинительной шейкой

Обогрев

При работе с некоторыми жидкостями могут потребоваться специальные меры по предотвращению теплопотерь в месте подключения датчика.

Способы обогрева

- Электрический обогрев, например с помощью ленточных нагревателей.
- Посредством трубопроводов, в которых циркулирует горячая вода или пар.
- С помощью нагревательных рубашек.



Нагревательную рубашку для датчика можно заказать в компании Endress+Hauser отдельно как аксессуар. → 111

УВЕДОМЛЕНИЕ**Опасность перегрева при обогреве**

- ▶ Убедитесь в том, что температура в нижней области корпуса преобразователя не превышает 80 °C (176 °F).
- ▶ Убедитесь в том, что в области горловины преобразователя обеспечена достаточная конвекция.
- ▶ Убедитесь в том, что достаточно большая площадь шейки преобразователя остается непокрытой. непокрытая область играет роль радиатора и защищает электронику от перегрева и переохлаждения.
- ▶ При использовании в потенциально взрывоопасных средах изучите информацию, приведенную для прибора в специальной документации по взрывозащите. Детальная информация по таблицам температур приведена в отдельном документе: указания по технике безопасности (XA).

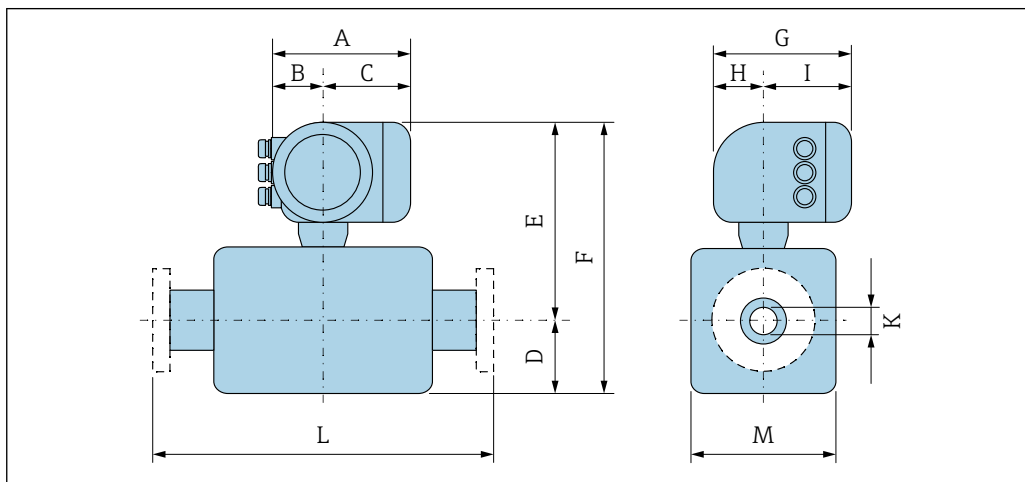
Вибрации

Благодаря высокой частоте колебаний измерительных труб, вибрация технологической установки не мешает правильному функционированию измерительной системы.

Механическая конструкция

Размеры в единицах СИ

Компактное исполнение



A0033783

Код заказа «Корпус», опция A «Алюминий, с покрытием»

DN	A ¹⁾	B ¹⁾	C	D	E ²⁾	F ²⁾	G ³⁾	H	I ³⁾	K	L	M
[мм]	[мм]	[мм]	[мм]	[мм]	[мм]	[мм]	[мм]	[мм]	[мм]	[мм]	[мм]	[мм]
8	169	68	101	57,2	282	339,2	200	59	141	8,55	⁴⁾	115
15	169	68	101	57,2	282	339,2	200	59	141	11,38	⁴⁾	115
15 FB	169	68	101	57,2	282	339,2	200	59	141	17,07	⁴⁾	115
25	169	68	101	57,2	282	339,2	200	59	141	17,07	⁴⁾	115
25 FB	169	68	101	70,7	292	362,7	200	59	141	26,4	⁴⁾	142
40	169	68	101	70,7	292	362,7	200	59	141	26,4	⁴⁾	142
40 FB	169	68	101	84,2	306	390,2	200	59	141	35,62	⁴⁾	169
50	169	68	101	84,2	306	390,2	200	59	141	35,62	⁴⁾	169
50 FB	169	68	101	109,6	331,5	441,1	200	59	141	54,9	⁴⁾	169
80	169	68	101	109,6	331,5	441,1	200	59	141	54,9	⁴⁾	220

1) В зависимости от используемого кабельного ввода: к значениям прибавляется максимум 30 мм

2) С кодом заказа для позиции «Опции сенсора», опция CG: к значениям следует добавить 70 мм

3) Для исполнения без локального дисплея: из значений вычитается 30 мм

4) Зависит от рассматриваемого присоединения к процессу

Код заказа «Корпус», опция A «Алюминий, с покрытием»; Ex d

DN	A ¹⁾	B ¹⁾	C	D	E ²⁾	F ²⁾	G ³⁾	H	I ³⁾	K	L	M
[мм]	[мм]	[мм]	[мм]	[мм]	[мм]	[мм]	[мм]	[мм]	[мм]	[мм]	[мм]	[мм]
8	188	85	103	57,2	312	369,2	217	58	148	8,55	⁴⁾	115
15	188	85	103	57,2	312	369,2	217	58	148	11,38	⁴⁾	115
15 FB	188	85	103	57,2	312	369,2	217	58	148	17,07	⁴⁾	115
25	188	85	103	57,2	312	369,2	217	58	148	17,07	⁴⁾	115
25 FB	188	85	103	70,7	322	392,7	217	58	148	26,4	⁴⁾	142
40	188	85	103	70,7	322	392,7	217	58	148	26,4	⁴⁾	142
40 FB	188	85	103	84,2	336	420,2	217	58	148	35,62	⁴⁾	169
50	188	85	103	84,2	336	420,2	217	58	148	35,62	⁴⁾	169

DN	A ¹⁾	B ¹⁾	C	D	E ²⁾	F ²⁾	G ³⁾	H	I ³⁾	K	L	M
[мм]	[мм]	[мм]	[мм]	[мм]	[мм]	[мм]	[мм]	[мм]	[мм]	[мм]	[мм]	[мм]
50 FB	188	85	103	109,6	361,5	471,1	217	58	148	54,9	⁴⁾	169
80	188	85	103	109,6	361,5	471,1	217	58	148	54,9	⁴⁾	220

- 1) В зависимости от используемого кабельного ввода: к значениям прибавляется максимум 30 мм
- 2) С кодом заказа для позиции «Опции сенсора», опция CG: к значениям следует добавить 70 мм
- 3) Для исполнения без локального дисплея: из значений вычитается 49 мм
- 4) Зависит от рассматриваемого присоединения к процессу

Код заказа «Корпус», опция В «Нержавеющая сталь, гигиенический»

DN	A ¹⁾	B	C	D	E ²⁾	F	G ³⁾	H	I	K	L	M
[мм]	[мм]	[мм]	[мм]	[мм]	[мм]	[мм]	[мм]	[мм]	[мм]	[мм]	[мм]	[мм]
8	183	73	110	57,2	282	339,2	207	65	142	8,55	⁴⁾	115
15	183	73	110	57,2	282	339,2	207	65	142	11,38	⁴⁾	115
15 FB	183	73	110	57,2	282	339,2	207	65	142	17,07	⁴⁾	115
25	183	73	110	57,2	282	339,2	207	65	142	17,07	⁴⁾	115
25 FB	183	73	110	70,7	292	362,7	207	65	142	26,4	⁴⁾	142
40	183	73	110	70,7	292	362,7	207	65	142	26,4	⁴⁾	142
40 FB	183	73	110	84,2	306	390,2	207	65	142	35,62	⁴⁾	169
50	183	73	110	84,2	306	390,2	207	65	142	35,62	⁴⁾	169
50 FB	183	73	110	109,6	331,5	441,1	207	65	142	54,9	⁴⁾	169
80	183	73	110	109,6	331,5	441,1	207	65	142	54,9	⁴⁾	220

- 1) В зависимости от используемого кабельного ввода: к значениям прибавляется максимум 30 мм
- 2) С кодом заказа для позиции «Опции сенсора», опция CG: к значениям следует добавить 70 мм
- 3) Для исполнения без локального дисплея: из значений вычитается 13 мм
- 4) Зависит от рассматриваемого присоединения к процессу

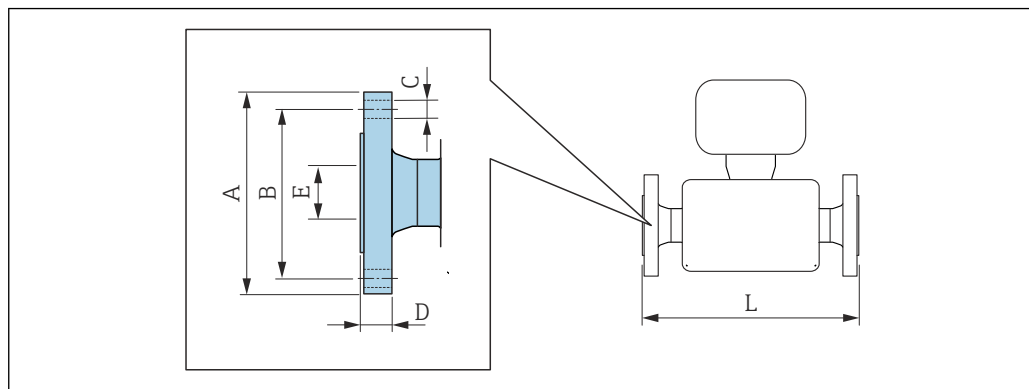
Код заказа «Корпус», опция L «Литой, нержавеющая сталь»

DN	A ¹⁾	B ¹⁾	C	D	E ²⁾	F ²⁾	G	H	I	K	L	M
[мм]	[мм]	[мм]	[мм]	[мм]	[мм]	[мм]	[мм]	[мм]	[мм]	[мм]	[мм]	[мм]
8	186	85	101	57,2	312	369,2	221	63	158	8,55	³⁾	115
15	186	85	101	57,2	312	369,2	221	63	158	11,38	³⁾	115
15 FB	186	85	101	57,2	312	369,2	221	63	158	17,07	³⁾	115
25	186	85	101	57,2	312	369,2	221	63	158	17,07	³⁾	115
25 FB	186	85	101	70,7	322	392,7	221	63	158	26,4	³⁾	142
40	186	85	101	70,7	322	392,7	221	63	158	26,4	³⁾	142
40 FB	186	85	101	84,2	336	420,2	221	63	158	35,62	³⁾	169
50	186	85	101	84,2	336	420,2	221	63	158	35,62	³⁾	169
50 FB	186	85	101	109,6	361,5	471,1	221	63	158	54,9	³⁾	169
80	186	85	101	109,6	361,5	471,1	221	63	158	54,9	³⁾	220

- 1) В зависимости от используемого кабельного ввода: к значениям прибавляется максимум 30 мм
- 2) С кодом заказа для позиции «Опции сенсора», опция CG: к значениям следует добавить 70 мм
- 3) Зависит от рассматриваемого присоединения к процессу

Фланцевые присоединения

Фиксированный фланец EN 1092-1, ASME B16.5, JIS B2220



A0015621

i Допуск по длине для размера L в мм:
+1,5 / -2,0

**Фланец в соответствии с EN 1092-1 (DIN 2501), форма B1 (DIN 2526, форма C): PN 40
1.4301 (304), смачиваемые части: титан
Код заказа «Присоединение к процессу», опция D2W**

DN (мм)	A (мм)	B (мм)	C (мм)	D (мм)	E (мм)	L (мм)
8 ¹⁾	95	65	4 × Ø14	16	17,30	403
15	95	65	4 × Ø14	16	17,30	439
15 FB	95	65	4 × Ø14	15	17,07	573
25	115	85	4 × Ø14	19	28,50	579
25 FB	115	85	4 × Ø14	18	25,60	702
40	150	110	4 × Ø18	22	43,10	707,5
40 FB	150	110	4 × Ø18	20	35,62	821
50	165	125	4 × Ø18	24	54,50	829
50 FB	165	125	4 × Ø18	36	54,8	1211,5
80	200	160	8 × Ø18	33	82,5	1211

FB = полнопроходное сечение

Шероховатость поверхности: Ra 3,2 до 12,5 мкм

1) DN 8 с фланцами DN 15 (стандартный вариант).

**Фланец в соответствии с EN 1092-1 (DIN 2501), форма B2 (DIN 2526, форма E): PN 63
1.4301 (304), смачиваемые части: титан
Код заказа «Присоединение к процессу», опция D3W**

DN (мм)	A (мм)	B (мм)	C (мм)	D (мм)	E (мм)	L (мм)
50	180	135	4 × Ø22	34	54,5	833
50 FB	180	135	4 × Ø22	45	54,8	1211,5
80	215	170	8 × Ø22	41	81,7	1211

FB = полнопроходное сечение

Шероховатость поверхности (фланец): Ra 0,8 до 3,2 мкм

Фланец в соответствии с EN 1092-1 (DIN 2501), форма В2 (DIN 2526, форма Е): PN 100 1.4301 (304), смачиваемые части: титан <i>Код заказа «Присоединение к процессу», опция D4W</i>						
DN (мм)	A (мм)	B (мм)	C (мм)	D (мм)	E (мм)	L (мм)
8 ¹⁾	105	75	4 × Ø14	25	17,30	403
15	105	75	4 × Ø14	25	17,30	439
15 FB	105	75	4 × Ø14	26	17,07	573
25	140	100	4 × Ø18	29	28,50	579
25 FB	140	100	4 × Ø18	31	25,60	702
40	170	125	4 × Ø22	32	42,50	707,5
40 FB	170	125	4 × Ø22	33	35,62	821
50	195	145	4 × Ø26	36	53,90	833
50 FB	195	145	4 × Ø26	48	54,8	1211,5
80	230	180	8 × Ø26	58	80,9	1236,5

FB = полнопроходное сечение
Шероховатость поверхности (фланец): Ra 0,8 до 3,2 мкм

1) DN 8 с фланцами DN 15 (стандартный вариант).

Фланец в соответствии с ASME B16.5: класс 150 1.4301 (304), смачиваемые части: титан <i>Код заказа «Присоединение к процессу», опция AAW</i>						
DN (мм)	A (мм)	B (мм)	C (мм)	D (мм)	E (мм)	L (мм)
8 ¹⁾	90	60,3	4 × Ø15,7	20	15,70	403
15	90	60,3	4 × Ø15,7	20	15,70	439
15 FB	90	60,3	4 × Ø15,7	19	17,07	573
25	110	79,4	4 × Ø15,7	23	26,70	579
25 FB	110	79,4	4 × Ø15,7	22	25,60	702
40	125	98,4	4 × Ø15,7	26	40,90	707,5
40 FB	125	98,4	4 × Ø15,7	24	35,62	821
50	150	120,7	4 × Ø19,1	28	52,60	829
50 FB	150	120,7	4 × Ø19,1	40	54,8	1211,5
80	190	152,4	4 × Ø19,1	37	78	1211

FB = полнопроходное сечение
Шероховатость поверхности (фланец): Ra 3,2 до 6,3 мкм

1) DN 8 с фланцами DN 15 (стандартный вариант).

Фланец в соответствии с ASME B16.5: класс 300 1.4301 (304), смачиваемые части: титан <i>Код заказа «Присоединение к процессу», опция ABW</i>						
DN (мм)	A (мм)	B (мм)	C (мм)	D (мм)	E (мм)	L (мм)
8 ¹⁾	95	66,7	4 × Ø15,7	20	15,70	403
15	95	66,7	4 × Ø15,7	20	15,70	439
15 FB	95	66,7	4 × Ø15,7	19	17,07	573
25	125	88,9	4 × Ø19,1	23	26,70	579

Фланец в соответствии с ASME B16.5: класс 300 1.4301 (304), смачиваемые части: титан <i>Код заказа «Присоединение к процессу», опция ABW</i>						
DN (мм)	A (мм)	B (мм)	C (мм)	D (мм)	E (мм)	L (мм)
25 FB	125	88,9	4 × Ø19,1	22	25,60	702
40	155	114,3	4 × Ø22,4	26	40,90	707,5
40 FB	155	114,3	4 × Ø22,4	24	35,62	821
50	165	127,0	8 × Ø19,1	28	52,60	829
50 FB	165	127,0	8 × Ø19,1	43	54,8	1211,5
80	210	168,3	8 × Ø22,3	42	78	1211

FB = полнопроходное сечение
Шероховатость поверхности (фланец): Ra 3,2 до 6,3 мкм

1) DN 8 с фланцами DN 15 (стандартный вариант).

Фланец в соответствии с ASME B16.5: класс 600 1.4301 (304), смачиваемые части: титан <i>Код заказа «Присоединение к процессу», опция ACW</i>						
DN (мм)	A (мм)	B (мм)	C (мм)	D (мм)	E (мм)	L (мм)
8 ¹⁾	95	66,7	4 × Ø15,7	20	13,80	403
15	95	66,7	4 × Ø15,7	20	13,80	439
15 FB	95	66,7	4 × Ø15,7	22	17,07	573
25	125	88,9	4 × Ø19,1	23	24,40	579
25 FB	125	88,9	4 × Ø19,1	25	25,60	702
40	155	114,3	4 × Ø22,4	28	38,10	707,5
40 FB	155	114,3	4 × Ø22,4	29	35,62	821
50	165	127,0	8 × Ø19,1	33	49,30	833
50 FB	165	127,0	8 × Ø19,1	46	54,8	1211,5
80	210	168,3	8 × Ø22,3	53	73,7	1223

FB = полнопроходное сечение
Шероховатость поверхности (фланец): Ra 3,2 до 6,3 мкм

1) DN 8 с фланцами DN 15 (стандартный вариант).

Фланец JIS B2220: 10K 1.4301 (304), смачиваемые части: титан <i>Код заказа «Присоединение к процессу», опция NDW</i>						
DN (мм)	A (мм)	B (мм)	C (мм)	D (мм)	E (мм)	L (мм)
50	155	120	4 × Ø19	28	50	829
50 FB	195	145	4 × Ø26	48	54,8	1211,5
80	200	160	8 × Ø18	37	82,5	1211

FB = полнопроходное сечение
Шероховатость поверхности (фланец): Ra 3,2 до 6,3 мкм

Фланец JIS B2220: 20К 1.4301 (304), смачиваемые части: титан Код заказа «Присоединение к процессу», опция NEW						
DN (мм)	A (мм)	B (мм)	C (мм)	D (мм)	E (мм)	L (мм)
8 ¹⁾	95	70	4 × Ø15	20	15,00	403
15	95	70	4 × Ø15	20	15,00	439
15 FB	95	70	4 × Ø15	19	17,07	573
25	125	90	4 × Ø19	23	25,00	579
25 FB	125	90	4 × Ø19	22	25,60	702
40	140	105	4 × Ø19	26	40,00	707,5
40 FB	140	105	4 × Ø19	24	35,62	821
50	155	120	8 × Ø19	28	50,00	829
50 FB	155	120	8 × Ø19	42	54,8	1211,5
80	200	160	8 × Ø23	36	80	1211

FB = полнопроходное сечение
Шероховатость поверхности (фланец): Ra 3,2 до 6,3 мкм

1) DN 8 с фланцами DN 15 (стандартный вариант).

Фланец JIS B2220: 40К 1.4301 (304), смачиваемые части: титан Код заказа «Присоединение к процессу», опция NFW						
DN (мм)	A (мм)	B (мм)	C (мм)	D (мм)	E (мм)	L (мм)
8 ¹⁾	115	80	4 × Ø19	25	15,00	403
15	115	80	4 × Ø19	25	15,00	439
15 FB	115	80	4 × Ø19	26	17,07	573
25	130	95	4 × Ø19	27	25,00	579
25 FB	130	95	4 × Ø19	29	25,60	702
40	160	120	4 × Ø23	30	38,00	707,5
40 FB	160	120	4 × Ø23	31	35,62	821
50	165	130	8 × Ø19	32	50,00	829
50 FB	165	130	8 × Ø19	43	54,8	1211,5
80	210	170	8 × Ø23	46	75	1211

FB = полнопроходное сечение
Шероховатость поверхности (фланец): Ra 3,2 до 6,3 мкм

1) DN 8 с фланцами DN 15 (стандартный вариант).

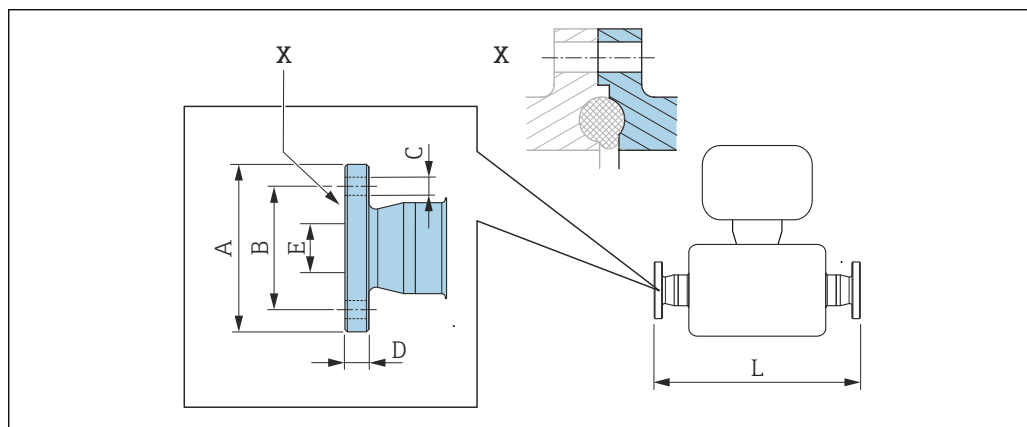
Фланец JIS B2220: 63К 1.4301 (304), смачиваемые части: титан Код заказа «Присоединение к процессу», опция NHW						
DN (мм)	A (мм)	B (мм)	C (мм)	D (мм)	E (мм)	L (мм)
8 ¹⁾	120	85	4 × Ø19	28	12,00	403
15	120	85	4 × Ø19	28	12,80	439
15 FB	120	85	4 × Ø19	29	17,07	573
25	140	100	4 × Ø23	30	22,00	579

Фланец JIS B2220: 63K 1.4301 (304), смачиваемые части: титан Код заказа «Присоединение к процессу», опция NHW						
DN (мм)	A (мм)	B (мм)	C (мм)	D (мм)	E (мм)	L (мм)
25 FB	140	100	4 × Ø23	32	25,60	702
40	175	130	4 × Ø25	36	35,00	707,5
40 FB	175	130	4 × Ø25	37	35,62	821
50	185	145	8 × Ø23	40	48,00	833
50 FB	185	145	8 × Ø23	47	54,8	1211,5
80	230	185	8 × Ø25	55	73	1226,5

FB = полнопроходное сечение
 Шероховатость поверхности (фланец): Ra 3,2 до 6,3 мкм

1) DN 8 с фланцами DN 15 (стандартный вариант).

Фиксированный фланец DIN 11864-2



32 Деталь X: асимметричное присоединение к процессу, деталь, обозначенная серым цветом, предоставляется поставщиком

i Допуск по длине для размера L в мм:
 +1,5 / -2,0

Фланец DIN11864-2, форма A, для труб, соответствующих стандарту DIN 11866 серии A, фланец с пазом Титан Код заказа «Присоединение к процессу», опция KFW						
DN (мм)	A (мм)	B (мм)	C (мм)	D (мм)	E (мм)	L (мм)
8 ¹⁾	54	37	4 × Ø9	10	10	448
15	59	42	4 × Ø9	10	16	484
25	70	53	4 × Ø9	10	26	622
40	82	65	4 × Ø9	10	38	750
50	94	77	4 × Ø9	10	50	872

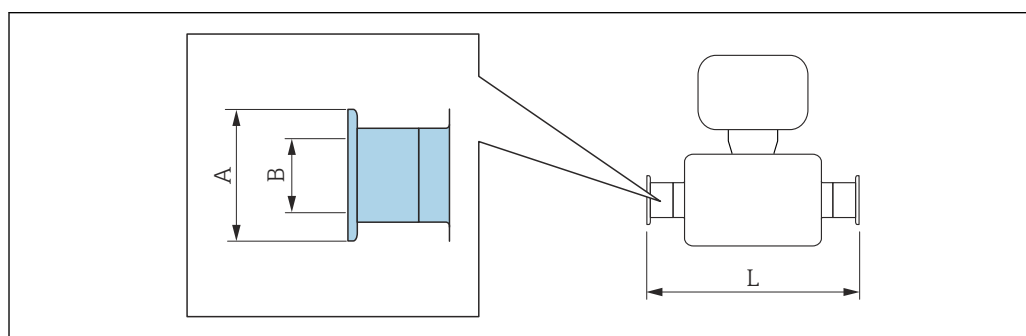
Фланец DIN11864-2, форма А, для труб, соответствующих стандарту DIN 11866 серии А, фланец с пазом						
Титан						
Код заказа «Присоединение к процессу», опция KFW						
DN (мм)	А (мм)	В (мм)	С (мм)	Д (мм)	Е (мм)	L (мм)
80	133	112	8 × Ø11	12	81	1269

Доступно исполнение 3А: код заказа «Дополнительные сертификаты», опция LP в сочетании с
 $R_{a_{\max.}} = 0,76$ мкм: код заказа «Материал измерительной трубки», опция СВ или
 $R_{a_{\max.}} = 0,38$ мкм: код заказа «Материал измерительной трубки», опция CD

1) DN 8 с фланцами DN 10.

Зажимные соединения

Tri-Clamp



A0015625

i Допуск по длине для размера L в мм:
+1,5 / -2,0

Tri-Clamp (≥ 1 дюйм), DIN 11866 серии С				
Титан				
Код заказа «Присоединение к процессу», опция FTW				
DN (мм)	Зажим (дюйм)	А (мм)	В (мм)	L (мм)
8	1	50,4	22,1	426
15	1	50,4	22,1	462
15 FB	см. присоединение Tri-Clamp ¾ дюйма			
25	1	50,4	22,1	602
25 FB	1	50,4	22,1	730,5
40	1 ½	50,4	34,8	730,5
40 FB	1 ½	50,4	34,8	850
50	2	63,9	47,5	850
50 FB ¹⁾	2 ½	77,4	60,3	1 268,5
80	3	90,9	72,9	1 268,5

FB = полнопроходное сечение
Доступно исполнение 3А: код заказа «Дополнительные сертификаты», опция LP в сочетании с
 $R_{a_{\max.}} = 0,76$ мкм: код заказа «Материал измерительной трубки», опция СВ или
 $R_{a_{\max.}} = 0,38$ мкм: код заказа «Материал измерительной трубки», опция CD

1) Код заказа «Присоединение к процессу», опция FRW

Tri-Clamp ¾ дюйма, DIN 11866 серии C				
Титан				
Код заказа «Присоединение к процессу», опция FEW				
DN (мм)	Зажим (дюйм)	A (мм)	B (мм)	L (мм)
8	¾	25,0	16,0	426
15	¾	25,0	16,0	462
15 FB	¾	25,0	16,0	602

FB = полнопроходное сечение
 Доступно исполнение 3A: код заказа «Дополнительные сертификаты», опция LP в сочетании с
 Ra_{макс.} = 0,76 мкм: код заказа «Материал измерительной трубки», опция CB или
 Ra_{макс.} = 0,38 мкм: код заказа «Материал измерительной трубки», опция CD

Tri-Clamp ½ дюйма, DIN 11866 серии C				
Титан				
Код заказа «Присоединение к процессу», опция FBW				
DN (мм)	Зажим (дюйм)	A (мм)	B (мм)	L (мм)
8	½	25,0	9,5	426
15	½	25,0	9,5	462

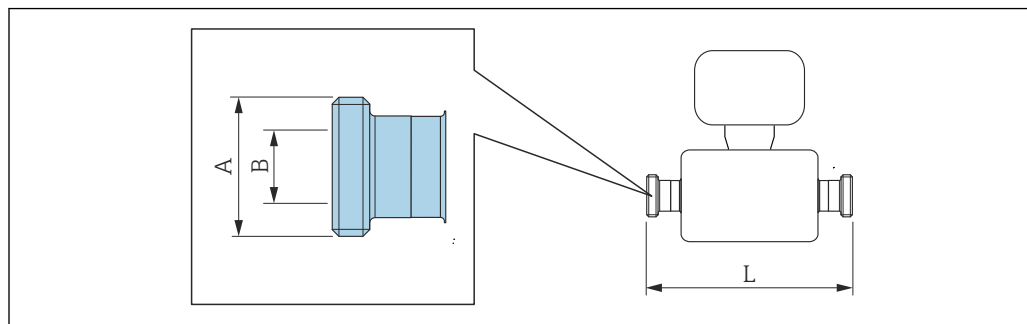
Доступно исполнение 3A: код заказа «Дополнительные сертификаты», опция LP в сочетании с
 Ra_{макс.} = 0,76 мкм: код заказа «Материал измерительной трубки», опция CB или
 Ra_{макс.} = 0,38 мкм: код заказа «Материал измерительной трубки», опция CD

Эксцентриковый зажим Tri-Clamp, DIN 11866 серии C					
Титан					
DN (мм)	Код заказа «Присоединение к процессу», Опция	Зажим (дюйм)	A (мм)	B (мм)	L (мм)
8	FEA	½	25	9,5	426
15	FEC	¾	25	15,75	462
15 FB	FEE	1	50,5	22,1	602
25	FEE	1	50,5	22,1	602
25 FB	FEG	1½	50,5	34,8	730,5
40	FEG	1½	50,5	34,8	730,5
40 FB	FEJ	2	64	47,5	850
50	FEJ	2	64	47,5	850
50 FB	FEL	2 ½	77,5	60,3	1268,5
50 FB	FEM	3	91	72,9	1268,5
80	FEL	2 ½	77,5	60,3	1268,5
80	FEM	3	91	72,9	1268,5

FB = полнопроходное сечение
 Доступно исполнение 3A: код заказа «Дополнительные сертификаты», опция LP в сочетании с
 Ra_{макс.} = 0,76 мкм: код заказа «Материал измерительной трубки», опция CB или
 Ra_{макс.} = 0,38 мкм: код заказа «Материал измерительной трубки», опция CD
 Дополнительная информация по типу «Эксцентриковые зажимы»

Соединения

Резьба DIN 11851



A0015628

i Допуск по длине для размера L в мм:
+1,5 / -2,0

Резьба DIN 11851, для трубы по DIN11866 серии A Титан Код заказа «Присоединение к процессу», опция KCW			
DN (мм)	A (дюйм)	B (мм)	L (мм)
8	Rd 34 × 1/8	16	426
15	Rd 34 × 1/8	16	462
15 FB	Rd 34 × 1/8	16	602
25	Rd 52 × 1/6	26	602
25 FB	Rd 52 × 1/6	26	737
40	Rd 65 × 1/6	38	730,5
40 FB	Rd 65 × 1/6	38	856
50	Rd 78 × 1/6	50	856
50 FB	Rd 78 × 1/6	50	1268,5
80	Rd 110 × 1/4	81	1268,5

FB = полнопроходное сечение
Доступно исполнение 3A: код заказа «Дополнительные сертификаты», опция LP в сочетании с
Ra_{макс.} = 0,76 мкм: код заказа «Материал измерительной трубки», опция CB

Резьба Rd 28 × 1/8 дюйма DIN 11851, для трубы согласно стандарту DIN 11866, серия A Титан Код заказа «Присоединение к процессу», опция KAW			
DN (мм)	A (дюйм)	B (мм)	L (мм)
8	Rd 28 × 1/8	10	426
15	Rd 28 × 1/8	10	462

Доступно исполнение 3A: код заказа «Дополнительные сертификаты», опция LP в сочетании с
Ra_{макс.} = 0,76 мкм: код заказа «Материал измерительной трубки», опция CB

Резьба DIN11864-1, форма А, для трубы по DIN11866 серии А			
Титан			
<i>Код заказа «Присоединение к процессу», опция KEW</i>			
DN (мм)	А (дюйм)	В (мм)	L (мм)
8 ¹⁾	Rd 28 × 1/8	10	426
15	Rd 34 × 1/8	16	462
15 FB	Rd 34 × 1/8	16	602
25	Rd 52 × 1/6	26	602
25 FB	Rd 52 × 1/6	26	735
40	Rd 65 × 1/6	38	730,5
40 FB	Rd 65 × 1/6	38	856
50	Rd 78 × 1/6	50	856
50 FB	Rd 78 × 1/6	50	1268,5
80	Rd 110 × 1/4	81	1268,5

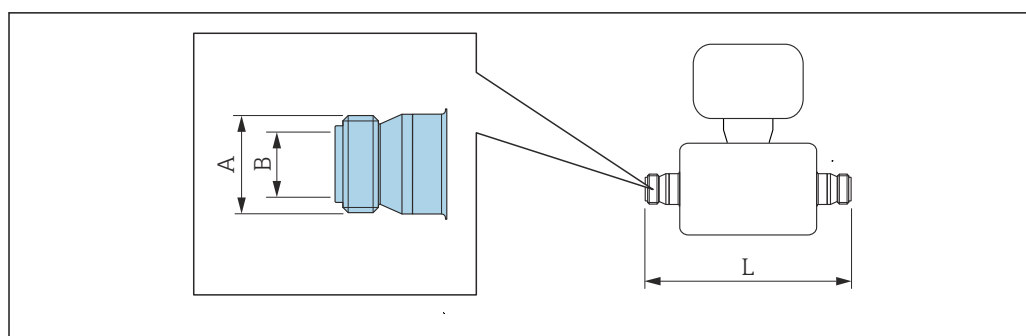
FB = полнопроходное сечение
 Для заказа доступно исполнение 3А (код заказа «Дополнительные сертификаты», опция LP) в сочетании с шероховатостью Ra_{макс.} = 0,76 мкм, Ra_{макс.} = 0,38 мкм (код заказа «Материал измерительной трубки», опция CB, CD)

1) DN 8 с резьбой DN 10 (стандартный вариант).

Резьба SMS 1145			
Титан			
<i>Код заказа «Присоединение к процессу», опция SAW</i>			
DN (мм)	А (дюйм)	В (мм)	L (мм)
8	Rd 40 × 1/6	22,5	426
15	Rd 40 × 1/6	22,5	462
25	Rd 40 × 1/6	22,5	602
25 FB	Rd 40 × 1/6	22,5	737
40	Rd 60 × 1/6	35,5	738,5
40 FB	Rd 60 × 1/6	35,5	858
50	Rd 70 × 1/6	48,5	858
50 FB	Rd 70 × 1/6	48,5	1258,5
80	Rd 98 × 1/6	72	1268,5

FB = полнопроходное сечение
 Для заказа доступно исполнение 3А (Ra_{макс.} = 0,76 мкм) (код заказа «Дополнительные сертификаты», опция LP)

Резьба ISO 2853



A0015623

i Допуск по длине для размера L в мм:
+1,5 / -2,0

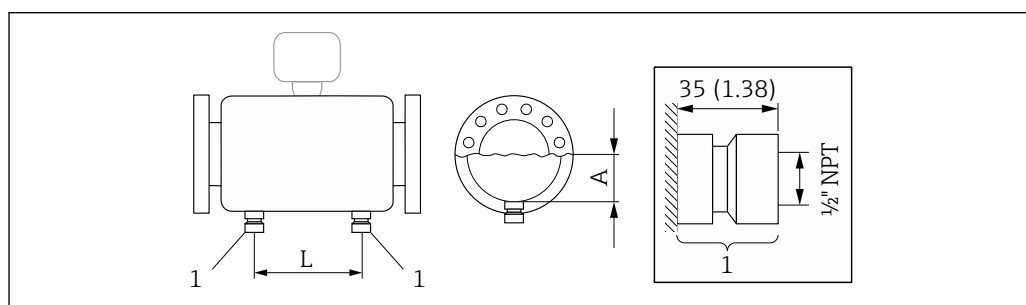
Резьба ISO 2853, для трубы по ISO 2037			
Титан			
Код заказа «Присоединение к процессу», опция JSE			
DN (мм)	A (дюйм)	B (мм)	L (мм)
8 ¹⁾	37,13	22,6	434
15	37,13	22,6	470
15 FB	37,13	22,6	610
25 FB	37,13	22,6	745
40	50,65	35,6	736,5
40 FB	50,65	35,6	861
50	64,16	48,6	858
50 FB	64,1	48,6	1268,5
80	91,19	72,9	1268,5

FB = полнопроходное сечение
Для заказа доступно исполнение 3A (код заказа «Дополнительные сертификаты», опция LP) в сочетании с шероховатостью Ra_{макс.} = 0,76 мкм, Ra_{макс.} = 0,38 мкм (код заказа «Материал измерительной трубки», опция CB, CD)

1) DN 8 с резьбой DN 15 (стандартный вариант).

Дополнительные принадлежности

Промывочные присоединения

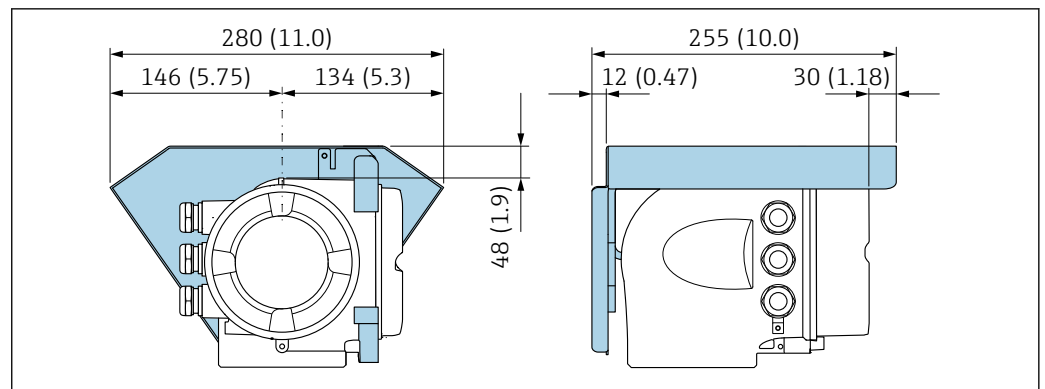


A0029968

1 Соединительный ниппель для соединений для продувки: код заказа «Опции датчика», опция CH «Соединение для продувки»

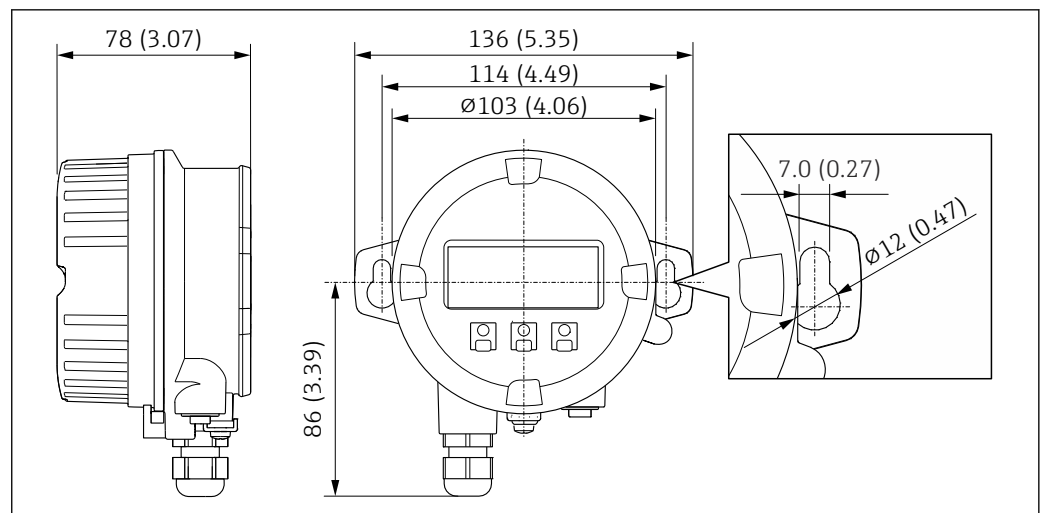
DN	A	L
(мм)	(мм)	(мм)
8	90,65	122
15	90,65	158
15 FB	90,65	158
25	90,65	296
25 FB	90,65	296
40	103,35	392
40 FB	103,35	392
50	117,75	488
50 FB	145,5	814
80	145,5	814

Защитный козырек



A0029553

Выносной модуль дисплея и управления DKX001



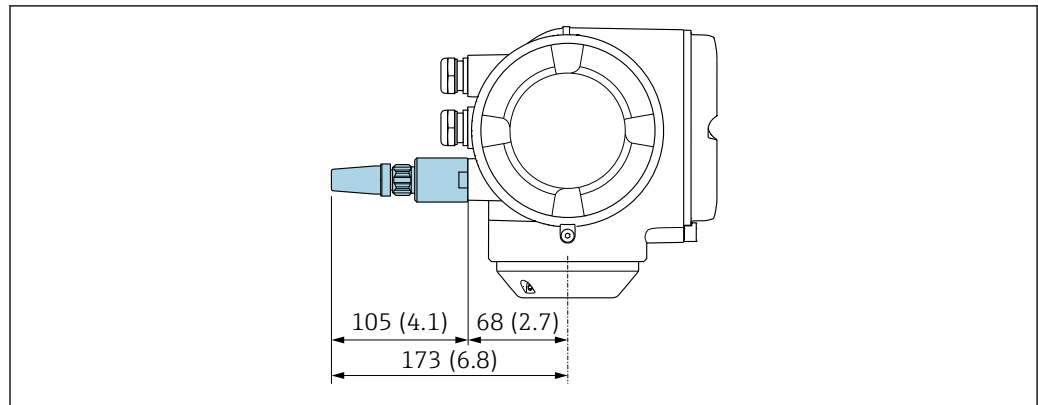
A0028921

33 Единица измерения, мм (дюйм)

Внешняя антенна WLAN

i Внешняя антенна WLAN непригодна для использования в гигиенических областях применения.

Внешняя антенна WLAN монтируется на приборе.

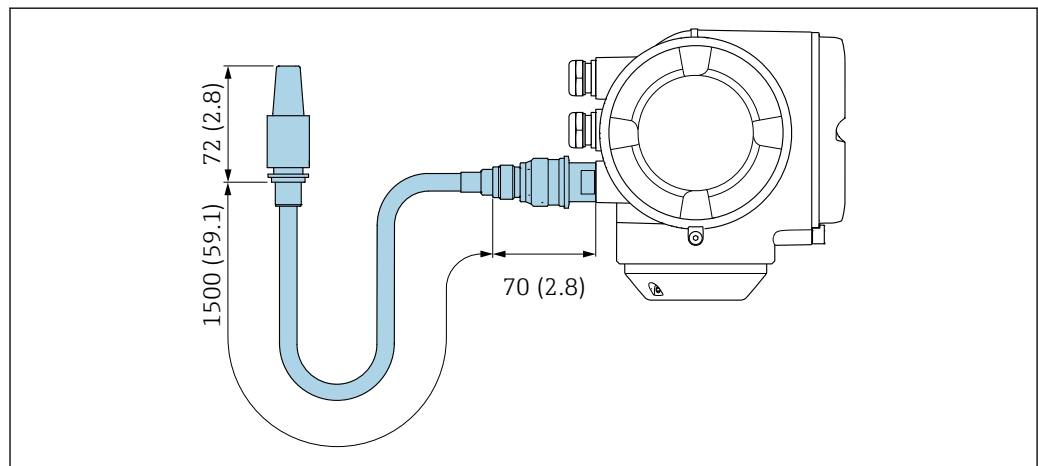


A0028923

34 Единица измерения, мм (дюйм)

Внешняя антенна WLAN монтируется с помощью кабеля.

Внешняя антенна WLAN может быть установлена отдельно от преобразователя, если условия передачи и приема в месте установки преобразователя не соответствуют требованиям.

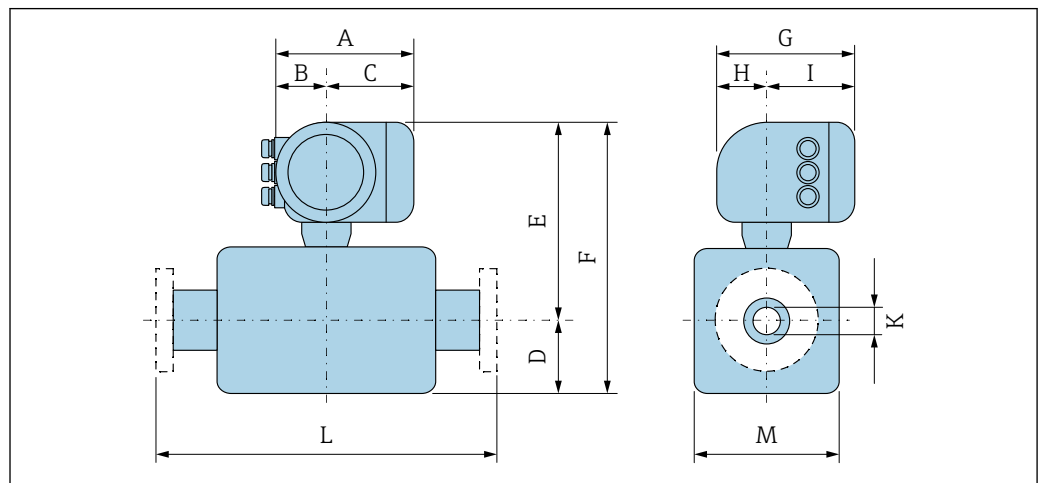


A0033597

35 Единица измерения, мм (дюйм)

Размеры в американских
единицах

Компактное исполнение



A0033783

Код заказа «Корпус», опция А «Алюминий, с покрытием»

DN [дюйм м]	A ¹⁾ [дюйм м]	B ¹⁾ [дюйм м]	C [дюйм м]	D [дюйм м]	E ²⁾ [дюйм м]	F ²⁾ [дюйм м]	G ³⁾ [дюйм м]	H [дюйм м]	I ³⁾ [дюйм м]	K [дюйм м]	L [дюйм м]	M [дюйм м]
$\frac{3}{8}$	6,65	2,68	3,98	2,25	11,1	13,35	7,87	2,32	5,55	0,34	⁴⁾	4,53
$\frac{1}{2}$	6,65	2,68	3,98	2,25	11,1	13,35	7,87	2,32	5,55	0,45	⁴⁾	4,53
$\frac{1}{2}$ FB	6,65	2,68	3,98	2,25	11,1	13,35	7,87	2,32	5,55	0,67	⁴⁾	4,53
1	6,65	2,68	3,98	2,25	11,1	13,35	7,87	2,32	5,55	0,67	⁴⁾	4,53
1 FB	6,65	2,68	3,98	2,78	11,5	14,28	7,87	2,32	5,55	1,04	⁴⁾	5,59
1 $\frac{1}{2}$	6,65	2,68	3,98	2,78	11,5	14,28	7,87	2,32	5,55	1,04	⁴⁾	5,59
1 $\frac{1}{2}$ FB	6,65	2,68	3,98	3,31	12,05	15,36	7,87	2,32	5,55	1,40	⁴⁾	6,65
2	6,65	2,68	3,98	3,31	12,05	15,36	7,87	2,32	5,55	1,40	⁴⁾	6,65
2 FB	6,65	2,68	3,98	4,31	13,05	17,37	7,87	2,32	5,55	2,16	⁴⁾	6,65
3	6,65	2,68	3,98	4,31	13,05	17,37	7,87	2,32	5,55	2,16	⁴⁾	8,66

- 1) В зависимости от используемого кабельного ввода: к значениям прибавляется максимум 1,18 дюйма
- 2) С кодом заказа для позиции «Опции сенсора», опция CG: к значениям следует добавить 70 мм
- 3) Для исполнения без локального дисплея: из значений вычитается 1,18 дюйма
- 4) Зависит от рассматриваемого присоединения к процессу

Код заказа «Корпус», опция А «Алюминий, с покрытием»; Ex d

DN [дюйм м]	A ¹⁾ [дюйм м]	B ¹⁾ [дюйм м]	C [дюйм м]	D [дюйм м]	E ²⁾ [дюйм м]	F ²⁾ [дюйм м]	G ³⁾ [дюйм м]	H [дюйм м]	I ³⁾ [дюйм м]	K [дюйм м]	L [дюйм м]	M [дюйм м]
$\frac{3}{8}$	7,40	3,35	4,06	2,25	12,28	14,54	8,54	2,28	5,83	0,34	⁴⁾	4,53
$\frac{1}{2}$	7,40	3,35	4,06	2,25	12,28	14,54	8,54	2,28	5,83	0,45	⁴⁾	4,53
$\frac{1}{2}$ FB	7,40	3,35	4,06	2,25	12,28	14,54	8,54	2,28	5,83	0,67	⁴⁾	4,53
1	7,40	3,35	4,06	2,25	12,28	14,54	8,54	2,28	5,83	0,67	⁴⁾	4,53
1 FB	7,40	3,35	4,06	2,78	12,68	15,46	8,54	2,28	5,83	1,04	⁴⁾	5,59
1 $\frac{1}{2}$	7,40	3,35	4,06	2,78	12,68	15,46	8,54	2,28	5,83	1,04	⁴⁾	5,59
1 $\frac{1}{2}$ FB	7,40	3,35	4,06	3,31	13,23	16,54	8,54	2,28	5,83	1,40	⁴⁾	6,65
2	7,40	3,35	4,06	3,31	13,23	16,54	8,54	2,28	5,83	1,40	⁴⁾	6,65
2 FB	7,40	3,35	4,06	4,31	14,23	18,55	8,54	2,28	5,83	2,16	⁴⁾	6,65
3	7,40	3,35	4,06	4,31	14,23	18,55	8,54	2,28	5,83	2,16	⁴⁾	8,66

- 1) В зависимости от используемого кабельного ввода: к значениям прибавляется максимум 1,18 дюйма
- 2) С кодом заказа для позиции «Опции сенсора», опция CG: к значениям следует добавить 70 мм
- 3) Для исполнения без локального дисплея: из значений вычитается 1,93 дюйма
- 4) Зависит от рассматриваемого присоединения к процессу

Код заказа «Корпус», опция В «Нержавеющая сталь, гигиенический»

DN [дюйм м]	A ¹⁾ [дюйм м]	B [дюйм м]	C [дюйм м]	D [дюйм м]	E ²⁾ [дюйм м]	F [дюйм м]	G ³⁾ [дюйм м]	H [дюйм м]	I [дюйм м]	K [дюйм м]	L [дюйм м]	M [дюйм м]
$\frac{3}{8}$	7,20	2,87	4,33	2,25	11,1	13,35	8,15	2,56	5,59	0,34	⁴⁾	4,53
$\frac{1}{2}$	7,20	2,87	4,33	2,25	11,1	13,35	8,15	2,56	5,59	0,45	⁴⁾	4,53
$\frac{1}{2}$ FB	7,20	2,87	4,33	2,25	11,1	13,35	8,15	2,56	5,59	0,67	⁴⁾	4,53
1	7,20	2,87	4,33	2,25	11,1	13,35	8,15	2,56	5,59	0,67	⁴⁾	4,53

DN	A ¹⁾	B	C	D	E ²⁾	F	G ³⁾	H	I	K	L	M
[дюйм м]	[дюйм м]	[дюйм м]	[дюйм м]	[дюйм м]	[дюйм м]	[дюйм м]	[дюйм м]	[дюйм м]	[дюйм м]	[дюйм м]	[дюйм м]	[дюйм м]
1 FB	7,20	2,87	4,33	2,78	11,5	14,28	8,15	2,56	5,59	1,04	⁴⁾	5,59
1½	7,20	2,87	4,33	2,78	11,5	14,28	8,15	2,56	5,59	1,04	⁴⁾	5,59
1½ FB	7,20	2,87	4,33	3,31	12,05	15,36	8,15	2,56	5,59	1,40	⁴⁾	6,65
2	7,20	2,87	4,33	3,31	12,05	15,36	8,15	2,56	5,59	1,40	⁴⁾	6,65
2 FB	7,20	2,87	4,33	4,31	13,05	17,37	8,15	2,56	5,59	2,16	⁴⁾	6,65
3	7,20	2,87	4,33	4,31	13,05	17,37	8,15	2,56	5,59	2,16	⁴⁾	8,66

- 1) В зависимости от используемого кабельного ввода: к значениям прибавляется максимум 1,18 дюйма
2) С кодом заказа для позиции «Опции сенсора», опция CG: к значениям следует добавить 70 мм
3) Для исполнения без локального дисплея: из значений вычитается 0,51 дюйма
4) Зависит от рассматриваемого присоединения к процессу

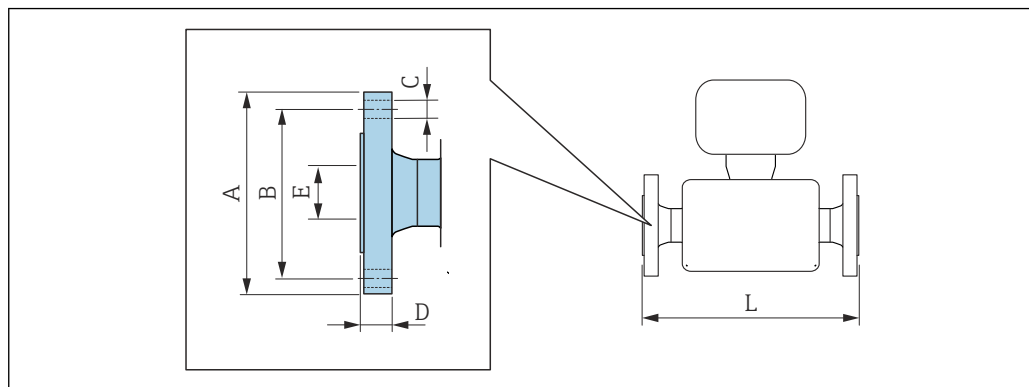
Код заказа «Корпус», опция L «Литой, нержавеющей сталь»

DN	A ¹⁾	B ¹⁾	C	D	E ²⁾	F ²⁾	G	H	I	K	L	M
[дюйм м]	[дюйм м]	[дюйм м]	[дюйм м]	[дюйм м]	[дюйм м]	[дюйм м]	[дюйм м]	[дюйм м]	[дюйм м]	[дюйм м]	[дюйм м]	[дюйм м]
³ / ₈	7,32	3,35	3,98	2,25	12,28	14,54	8,7	2,48	6,22	0,34	³⁾	4,53
¹ / ₂	7,32	3,35	3,98	2,25	12,28	14,54	8,7	2,48	6,22	0,45	³⁾	4,53
¹ / ₂ FB	7,32	3,35	3,98	2,25	12,28	14,54	8,7	2,48	6,22	0,67	³⁾	4,53
1	7,32	3,35	3,98	2,25	12,28	14,54	8,7	2,48	6,22	0,67	³⁾	4,53
1 FB	7,32	3,35	3,98	2,78	12,68	15,46	8,7	2,48	6,22	1,04	³⁾	5,59
1½	7,32	3,35	3,98	2,78	12,68	15,46	8,7	2,48	6,22	1,04	³⁾	5,59
1½ FB	7,32	3,35	3,98	3,31	13,23	16,54	8,7	2,48	6,22	1,40	³⁾	6,65
2	7,32	3,35	3,98	3,31	13,23	16,54	8,7	2,48	6,22	1,40	³⁾	6,65
2 FB	7,32	3,35	3,98	4,31	14,23	18,55	8,7	2,48	6,22	2,16	³⁾	6,65
3	7,32	3,35	3,98	4,31	14,23	18,55	8,7	2,48	6,22	2,16	³⁾	8,66

- 1) В зависимости от используемого кабельного ввода: к значениям прибавляется максимум 1,18 дюйма
2) С кодом заказа для позиции «Опции сенсора», опция CG: к значениям следует добавить 70 мм
3) Зависит от рассматриваемого присоединения к процессу

Фланцевые присоединения

Фиксированный фланец ASME B16.5



A0015621

i Допуск по длине для размера L в дюймах:
+0,06 / -0,08

Фланец в соответствии с ASME B16.5: класс 150
1.4301 (304), смачиваемые части: титан
Код заказа «Присоединение к процессу», опция AAW

DN (дюйм)	A (дюйм)	B (дюйм)	C (дюйм)	D (дюйм)	E (дюйм)	L (дюйм)
$\frac{3}{8}$ ¹⁾	3,54	2,37	4 × Ø0,62	0,79	0,62	15,87
$\frac{1}{2}$	3,54	2,37	4 × Ø0,62	0,79	0,62	17,28
$\frac{1}{2}$ FB	3,54	2,37	4 × Ø0,62	0,75	0,67	22,56
1	4,33	3,13	4 × Ø0,62	0,91	1,05	22,8
1 FB	4,33	3,13	4 × Ø0,62	0,87	1,01	27,64
1½	4,92	3,87	4 × Ø0,62	1,02	1,61	27,85
1½ FB	4,92	3,87	4 × Ø0,62	0,94	1,4	32,32
2	5,91	4,75	4 × Ø0,75	1,1	2,07	32,64
2 FB	5,91	4,75	4 × Ø0,75	1,57	2,16	47,7
3	7,48	6,00	4 × Ø0,75	1,46	3,07	47,68

FB = полнопроходное сечение

Шероховатость поверхности (фланец): Ra 126 до 248 µin

1) DN 3/8 дюйма с фланцами DN 1/2 дюйма (стандартный вариант).

Фланец в соответствии с ASME B16.5: класс 300
1.4301 (304), смачиваемые части: титан
Код заказа «Присоединение к процессу», опция ABW

DN (дюйм)	A (дюйм)	B (дюйм)	C (дюйм)	D (дюйм)	E (дюйм)	L (дюйм)
$\frac{3}{8}$ ¹⁾	3,74	2,63	4 × Ø0,62	0,79	0,62	15,87
$\frac{1}{2}$	3,74	2,63	4 × Ø0,62	0,79	0,62	17,28
$\frac{1}{2}$ FB	3,74	2,63	4 × Ø0,62	0,75	0,67	22,56
1	4,92	3,50	4 × Ø0,75	0,91	1,05	22,8
1 FB	4,92	3,50	4 × Ø0,75	0,87	1,01	27,64
1½	6,10	4,50	4 × Ø0,88	1,02	1,61	27,85
1½ FB	6,10	4,50	4 × Ø0,88	0,94	1,4	32,32

Фланец в соответствии с ASME B16.5: класс 300 1.4301 (304), смачиваемые части: титан Код заказа «Присоединение к процессу», опция ABW						
DN (дюйм)	A (дюйм)	B (дюйм)	C (дюйм)	D (дюйм)	E (дюйм)	L (дюйм)
2	6,50	5,00	8 × Ø0,75	1,1	2,07	32,64
2 FB	6,50	5,00	8 × Ø0,75	1,69	2,16	47,7
3	8,27	6,63	8 × Ø0,88	1,65	3,07	47,68

FB = полнопроходное сечение
Шероховатость поверхности (фланец): Ra 126 до 248 µin

1) DN 3/8 дюйма с фланцами DN 1/2 дюйма (стандартный вариант).

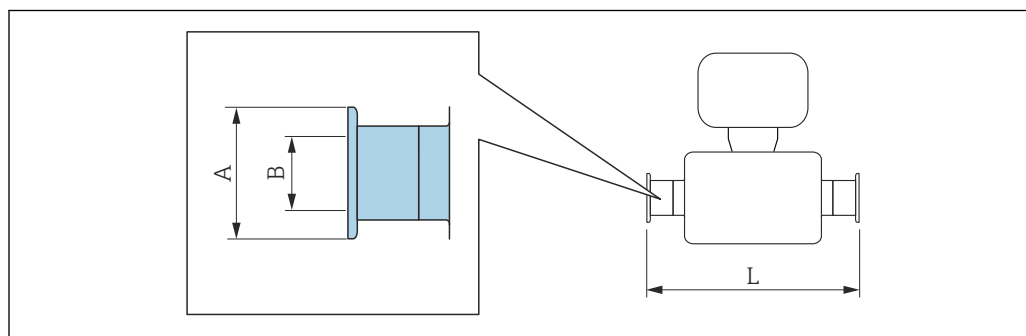
Фланец в соответствии с ASME B16.5: класс 600 1.4301 (304), смачиваемые части: титан Код заказа «Присоединение к процессу», опция ACW						
DN (дюйм)	A (дюйм)	B (дюйм)	C (дюйм)	D (дюйм)	E (дюйм)	L (дюйм)
3/8 ¹⁾	3,74	2,63	4 × Ø0,62	0,79	0,54	15,87
1/2	3,74	2,63	4 × Ø0,62	0,79	0,54	17,28
1/2 FB	3,74	2,63	4 × Ø0,62	0,87	0,67	22,56
1	4,92	3,50	4 × Ø0,75	0,91	0,96	22,8
1 FB	4,92	3,50	4 × Ø0,75	0,98	1,01	27,64
1 1/2	6,10	4,50	4 × Ø0,88	1,1	1,5	27,85
1 1/2 FB	6,10	4,50	4 × Ø0,88	1,14	1,4	32,32
2	6,50	5,00	8 × Ø0,75	1,3	1,94	32,8
2 FB	6,50	5,00	8 × Ø0,75	1,81	2,16	47,7
3	8,27	6,63	8 × Ø0,88	2,09	2,9	48,15

FB = полнопроходное сечение
Шероховатость поверхности (фланец): Ra 126 до 248 µin

1) DN 3/8 дюйма с фланцами DN 1/2 дюйма (стандартный вариант).

Зажимные соединения

Tri-Clamp



A0015625

i Допуск по длине для размера L в дюймах:
+0,06 / -0,08

Tri-Clamp (≥ 1 дюйм), DIN 11866 серии С				
Титан				
Код заказа «Присоединение к процессу», опция FTW				
DN (дюйм)	Зажим (дюйм)	А (дюйм)	В (дюйм)	L (дюйм)
3/8	1	1,98	0,87	16,77
1/2	1	1,98	0,87	18,19
1/2 FB	см. присоединение Tri-Clamp 3/4 дюйма			
1	1	1,98	0,87	23,7
1 FB	1	1,98	0,87	28,76
1 1/2	1 1/2	1,98	1,37	28,76
1 1/2 FB	1 1/2	1,98	1,37	33,46
2	2	2,52	1,87	33,46
2 FB ¹⁾	2 1/2	3,05	2,37	49,92
3	3	3,58	2,87	49,92

FB = полнопроходное сечение
 Доступно исполнение ЗА: код заказа «Дополнительные сертификаты», опция LP в сочетании с
 Ra_{макс.} = 30 µin: код заказа «Материал измерительной трубки», опция СВ или
 Ra_{макс.} = 15 µin: код заказа «Материал измерительной трубки», опция CD

1) Код заказа «Присоединение к процессу», опция FRW.

Tri-Clamp 3/4 дюйма, DIN 11866 серии С				
Титан				
Код заказа «Присоединение к процессу», опция FEW				
DN (дюйм)	Зажим (дюйм)	А (дюйм)	В (дюйм)	L (дюйм)
3/8	3/4	0,98	0,63	16,77
1/2	3/4	0,98	0,63	18,19
1/2 FB	3/4	0,98	0,63	23,7

FB = полнопроходное сечение
 Доступно исполнение ЗА: код заказа «Дополнительные сертификаты», опция LP в сочетании с
 Ra_{макс.} = 30 µin: код заказа «Материал измерительной трубки», опция СВ или
 Ra_{макс.} = 15 µin: код заказа «Материал измерительной трубки», опция CD

Tri-Clamp 1/2 дюйма, DIN 11866 серии С				
Титан				
Код заказа «Присоединение к процессу», опция FBW				
DN (дюйм)	Зажим (дюйм)	А (дюйм)	В (дюйм)	L (дюйм)
3/8	1/2	0,98	0,37	16,77
1/2	1/2	0,98	0,37	18,19

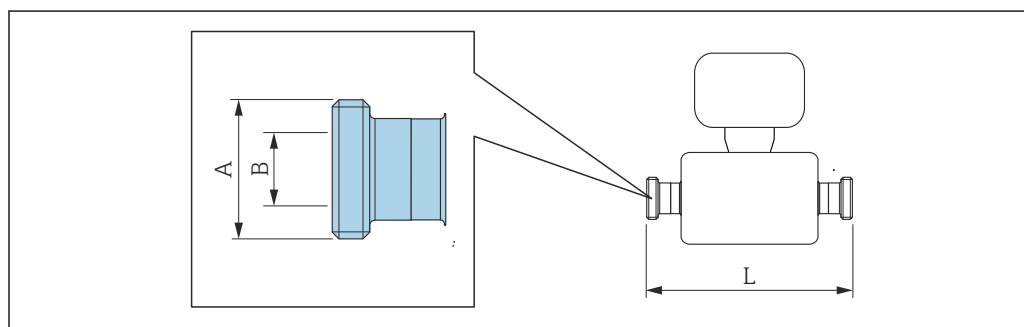
Доступно исполнение ЗА: код заказа «Дополнительные сертификаты», опция LP в сочетании с
 Ra_{макс.} = 30 µin: код заказа «Материал измерительной трубки», опция СВ или
 Ra_{макс.} = 15 µin: код заказа «Материал измерительной трубки», опция CD

Эксцентриковый зажим Tri-Clamp, DIN 11866 серии C Титан					
DN (дюйм)	Код заказа «Присоединение к процессу», Опция	Зажим (дюйм)	A (дюйм)	B (дюйм)	L (дюйм)
3/8	FEA	1/2	0,98	0,37	16,77
1/2	FEC	3/4	0,98	0,62	18,19
1/2 FB	FEE	1	1,99	0,87	23,7
1	FEE	1	1,99	0,87	23,7
1 FB	FEG	1 1/2	1,99	1,37	28,76
1 1/2	FEG	1 1/2	1,99	1,37	28,76
1 1/2 FB	FEJ	2	2,52	1,87	33,46
2	FEJ	2	2,52	1,87	33,46
2 FB	FEL	2 1/2	3,05	2,37	49,94
2 FB	FEM	3	3,58	2,87	49,94
3	FEL	2 1/2	3,05	2,37	49,94
3	FEM	3	3,58	2,87	49,94

FB = полнопроходное сечение
 Доступно исполнение 3A: код заказа «Дополнительные сертификаты», опция LP в сочетании с
 $Ra_{\text{макс.}} = 30 \text{ \mu m}$: код заказа «Материал измерительной трубки», опция CB или
 $Ra_{\text{макс.}} = 15 \text{ \mu m}$: код заказа «Материал измерительной трубки», опция CD
 Дополнительная информация по типу «Эксцентриковые зажимы»

Соединения

Резьба SMS 1145



A0015628

i Допуск по длине для размера L в дюймах:
 $+0,06 / -0,08$

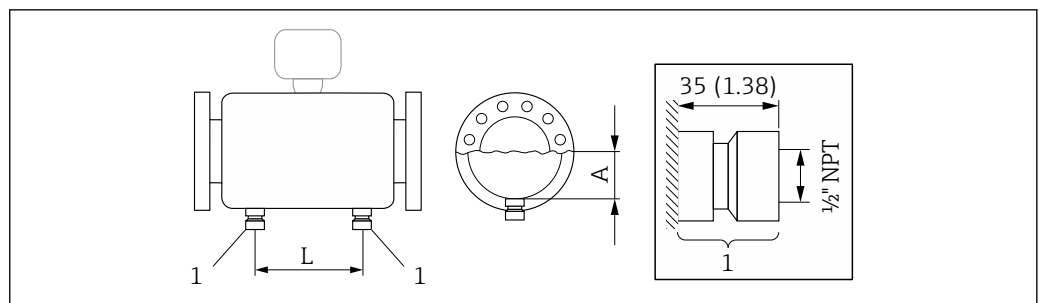
Резьба SMS 1145 Титан Код заказа «Присоединение к процессу», опция SAW			
DN (дюйм)	A (дюйм)	B (дюйм)	L (дюйм)
3/8	Rd 40 × 1/6	0,89	16,77
1/2	Rd 40 × 1/6	0,89	18,19
1	Rd 40 × 1/6	0,89	23,7
1 FB	Rd 40 × 1/6	0,89	29,02

Резьба SMS 1145**Тиган**

Код заказа «Присоединение к процессу», опция SAW

DN (дюйм)	A (дюйм)	B (дюйм)	L (дюйм)
1½	Rd 60 × 1/6	1,4	29,07
1½ FB	Rd 60 × 1/6	1,4	33,78
2	Rd 70 × 1/6	1,91	33,78
2 FB	Rd 70 × 1/6	1,91	49,55
3	Rd 98 × 1/6	2,83	49,94

FB = полнопроходное сечение

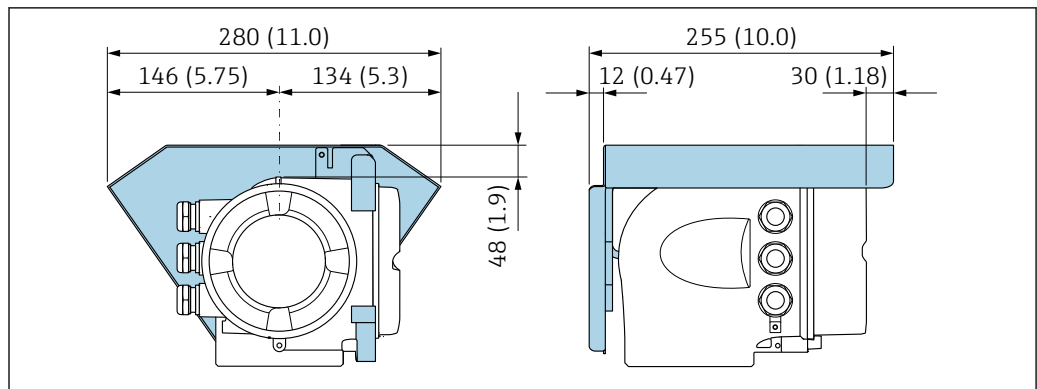
Ra_{макс.} = 30 µm: код заказа «Материал измерительной трубки», опция СВ или**Дополнительные принадлежности***Промывочные присоединения*

A0029968

1 Соединительный ниппель для соединений для продувки: код заказа «Опции датчика», опция CH «Соединение с...

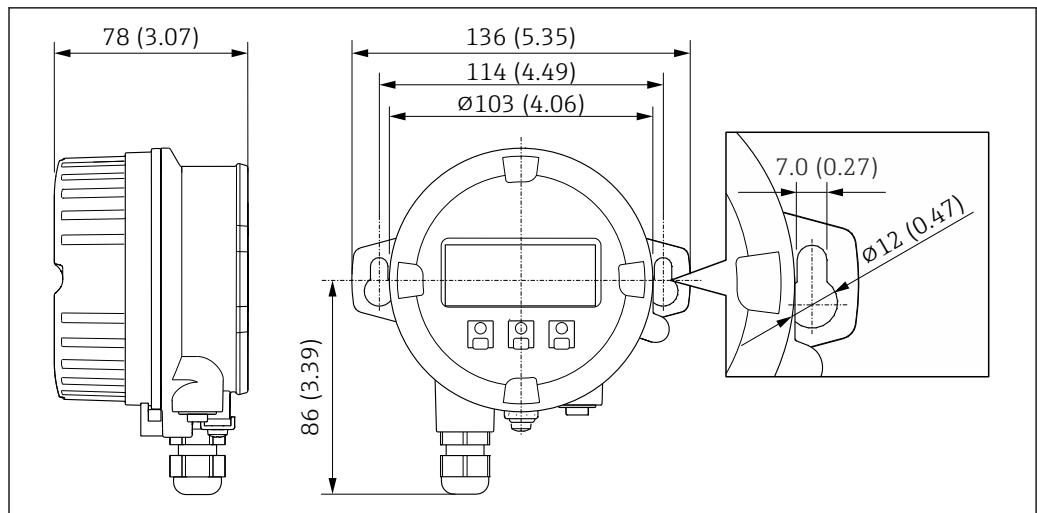
DN (дюйм)	A (дюйм)	L (дюйм)
3/8	3,569	4,8
1/2	3,569	6,22
1/2 FB	3,569	6,22
1	3,569	11,65
1 FB	3,569	11,65
1½	4,069	15,43
1½ FB	4,069	15,43
2	4,636	19,21
2 FB	5,73	32,05
3	5,73	32,05

Защитный козырек



A0029553

Выносной модуль дисплея и управления DKX001



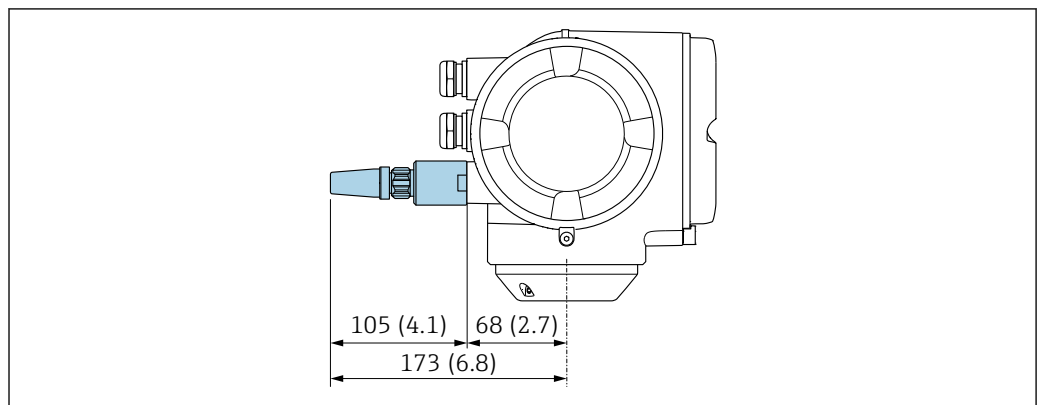
A0028921

36 Единица измерения, мм (дюйм)

Внешняя антенна WLAN

i Внешняя антенна WLAN непригодна для использования в гигиенических областях применения.

Внешняя антенна WLAN монтируется на приборе.

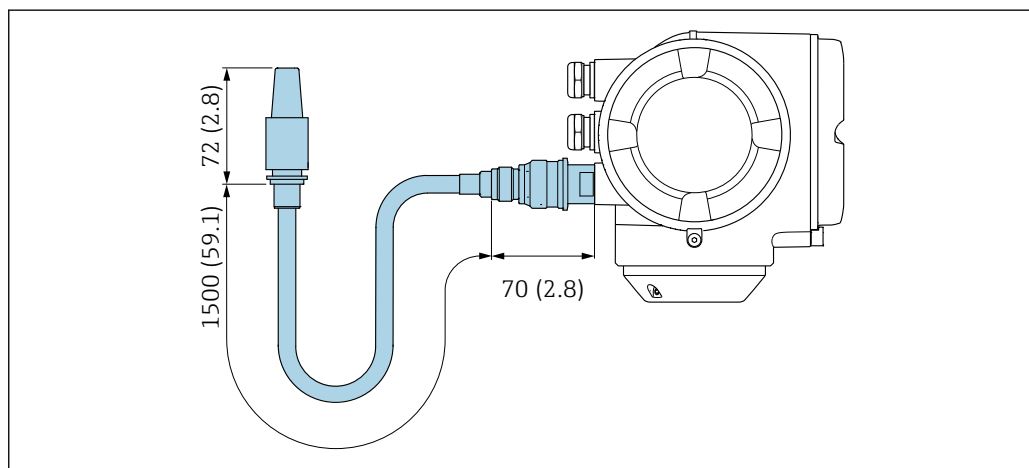


A0028923

37 Единица измерения, мм (дюйм)

Внешняя антенна WLAN монтируется с помощью кабеля.

Внешняя антенна WLAN может быть установлена отдельно от преобразователя, если условия передачи и приема в месте установки преобразователя не соответствуют требованиям.



A0033597

38 Единица измерения, мм (дюйм)

Масса

Все значения (масса без учета материала упаковки) указаны для приборов с фланцами EN/DIN PN 40. Спецификации массы с учетом преобразователя: код заказа «Корпус», опция А «Алюминий с покрытием».

Различные значения для различных исполнений преобразователя:

- исполнение преобразователя для взрывоопасных зон (код заказа «Корпус», опция А «Алюминий, с покрытием»; Ex d): +2 кг (+4,4 lbs);
- преобразователь в исполнении с литым корпусом из нержавеющей стали (код заказа «Корпус», опция L «Литье, нержавеющая сталь»): +6 кг (+13 lbs);
- исполнение преобразователя для гигиенических зон (код заказа «Корпус», опция В «Нержавеющая сталь, гигиеническое исполнение»): +0,2 кг (+0,44 lbs).

Масса в единицах СИ

DN (мм)	Масса (кг)
8	11
15	13
15 FB	19
25	20
25 FB	39
40	40
40 FB	65
50	67
50 FB	118
80	122

FB = Full bore (полнопроходное сечение)

Масса в единицах измерения США

DN (дюйм)	Масса (фунт)
3/8	24
1/2	29
1/2 FB	42
1	44
1 FB	86
1 1/2	88
1 1/2 FB	143
2	148
2 FB	260
3	269

FB = Full bore (полнопроходное сечение)

Материалы

Корпус преобразователя

Код заказа «Корпус»:

- Опция **A** «Алюминий, с покрытием»: алюминий AlSi10Mg, с покрытием;
- Опция **B** «Нержавеющая сталь, гигиеническое исполнение»: нержавеющая сталь 1.4404 (316L);
- Опция **L** «Литье, нержавеющая сталь»: литая нержавеющая сталь 1.4409 (CF3M), аналог 316L.

Материал окна

Код заказа «Корпус»:

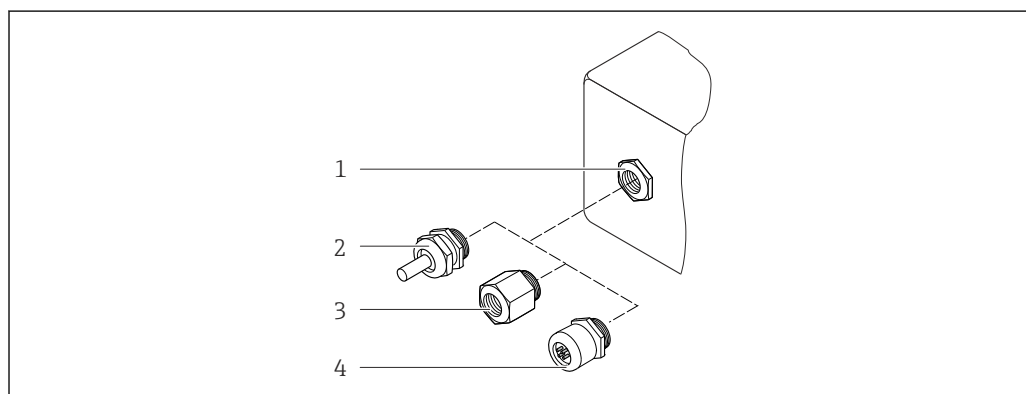
- Опция **A** «Алюминий, с покрытием»: стекло;
- Опция **B** «Нержавеющая сталь, гигиеническое исполнение»: поликарбонат;
- Опция **L** «Литье, нержавеющая сталь»: стекло.

Уплотнения

Код заказа «Корпус»:

Опция **B** «Нержавеющая сталь, гигиеническое исполнение»: EPDM и силикон.

Кабельные вводы и уплотнения



39 Доступные кабельные вводы и уплотнения

- 1 Внутренняя резьба M20 × 1,5
- 2 Кабельное уплотнение M20 × 1,5
- 3 Переходник для кабельного ввода с внутренней резьбой G 1/2" или NPT 1/2"
- 4 Разъемы прибора

A0028352

Код заказа «Корпус», опция А «Алюминий, с покрытием»

Для использования в опасных и общепромышленных зонах подходят различные кабельные вводы.

Кабельный ввод или уплотнение	Материал
Соединитель M20 × 1,5	Исполнение без взрывозащиты: пластмасса
	Z2, D2, Ex d/de: латунь и пластмасса
Переходник для кабельного ввода с внутренней резьбой G ½"	Никелированная латунь
Переходник для кабельного ввода с внутренней резьбой NPT ½"	

Код заказа «Корпус», опция В «Нержавеющая сталь, гигиеническое исполнение»

Для использования в опасных и общепромышленных зонах подходят различные кабельные вводы.

Кабельный ввод или уплотнение	Материал
Кабельное уплотнение M20 × 1,5	Пластмасса
Переходник для кабельного ввода с внутренней резьбой G ½"	Никелированная латунь
Переходник для кабельного ввода с внутренней резьбой NPT ½"	

Код заказа «Корпус», опция L «Литье, нержавеющая сталь»

Для использования в опасных и общепромышленных зонах подходят различные кабельные вводы.

Кабельный ввод или уплотнение	Материал
Кабельное уплотнение M20 × 1,5	Нержавеющая сталь, 1.4404 (316L)
Переходник для кабельного ввода с внутренней резьбой G ½"	
Переходник для кабельного ввода с внутренней резьбой NPT ½"	

Разъем прибора

Электрическое подключение	Материал
Разъем M12x1	<ul style="list-style-type: none"> ■ Разъем: нержавеющая сталь, 1.4404 (316L) ■ Контактные поверхности корпуса: полиамид ■ Контакты: позолоченная медь

Корпус датчика

- Стойкая к кислоте и щелочи внешняя поверхность
- Нержавеющая сталь, 1.4301 (304)

Измерительные трубки

Титан, класс 9

Присоединения к процессу

- Фланцы согласно EN 1092-1 (DIN 2501) / согласно ASME B16.5 / согласно JIS:
 - Нержавеющая сталь 1.4301 (304).
 - Смачиваемые компоненты: титан, класс 2
- Все другие присоединения к процессу:
 - Титан, класс 2



Доступные присоединения к процессу → 90

Уплотнения

Сварные присоединения к процессу без внутренних уплотнений

Аксессуары*Защитный козырек*

Нержавеющая сталь, 1.4404 (316L)

Внешняя антенна WLAN

- Антенна: пластик ASA (акриловый эфир-стиролакрилонитрил) и никелированная латунь
- Переходник: нержавеющая сталь и никелированная латунь
- Кабель: полиэтилен
- Разъем: никелированная латунь
- Угловой кронштейн: нержавеющая сталь

Присоединения к процессу

- Фиксированные фланцевые подключения:
 - Фланец EN 1092-1 (DIN 2501)
 - Фланец EN 1092-1 (DIN 2512N)
 - Фланец ASME B16.5
 - Фланец JIS B2220
 - Фланец DIN 11864-2 формы A, DIN 11866 серия A, фланец с пазом
- Зажимные присоединения:
 - Tri-Clamp (наружный диаметр трубок), DIN 11866 серии C
- Эксцентриковое зажимное присоединение:
 - Эксцентр. Tri-Clamp, DIN 11866 серии C
- Резьба
 - Резьба DIN 11851, DIN 11866 серия A
 - Резьба SMS 1145
 - Резьба ISO 2853, ISO 2037
 - Резьба DIN 11864-1 форма A, DIN 11866 серия A



Материалы присоединения к процессу → 90

Шероховатость поверхности

Все данные приведены для деталей, контактирующих с жидкостью. Для заказа доступны следующие варианты шероховатости поверхности.

- Без полировки
- $Ra_{\text{макс.}} = 0,76 \text{ мкм}$ (30 микродюйм)
- $Ra_{\text{макс.}} = 0,38 \text{ мкм}$ (15 микродюйм)

Интерфейс оператора**Принцип управления****Принцип управления структурой меню, ориентированного на оператора для выполнения пользовательских задач**

- Ввод в эксплуатацию
- Эксплуатация
- Диагностика
- Уровень эксперта

Быстрый и безопасный ввод в эксплуатацию

- Интуитивное меню для настройки прибора в соответствии с областью применения (с помощью мастера быстрой настройки).
- Управление посредством меню с краткими пояснениями относительно назначения отдельных параметров.
- Доступ к прибору через веб-сервер → ⓘ 112.
- Беспроводной доступ к прибору с помощью ручного программатора, планшета или смартфона через WLAN.

Надежная работа

- Управление на местном языке → ⓘ 91.
- Универсальный принцип управления на приборе и в управляющем программном обеспечении.
- При замене модулей электроники настройки прибора сохраняются на встроенном устройстве памяти (резервное копирование данных HistoROM), которое содержит данные процесса и измерительного прибора, а также журнал событий. Повторная настройка не требуется.

Эффективная диагностика для расширения возможностей измерения

- С мерами по устранению неисправностей можно ознакомиться с помощью прибора и управляющего программного обеспечения.
- Различные возможности моделирования, журнал происходящих событий и дополнительные функции линейной записи.

Языки


Управление можно осуществлять на следующих языках:

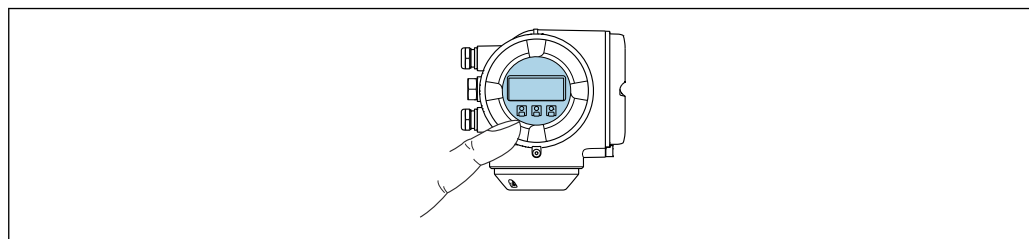
- Локальное управление:
английский, немецкий, французский, испанский, итальянский, голландский, португальский, польский, русский, турецкий, китайский, японский, индонезийский, вьетнамский, чешский, шведский;
- Через веб-браузер:
английский, немецкий, французский, испанский, итальянский, голландский, португальский, польский, русский, турецкий, китайский, японский, индонезийский, вьетнамский, чешский, шведский;
- С помощью программного обеспечения FieldCare, DeviceCare : английский, немецкий, французский, испанский, итальянский, китайский, японский.

Локальное управление**С помощью дисплея**

Оборудование:

- Код заказа «Дисплей; управление», опция F, «4-строчный, с подсветкой, графический; сенсорное управление»;
- Код заказа «Дисплей; управление», опция G, «4-строчный, с подсветкой, графический; сенсорное управление + WLAN».

 Информация об интерфейсе WLAN → ⓘ 98



 40 Сенсорное управление

Элементы индикации

- 4-строчный графический дисплей с подсветкой
- Белая фоновая подсветка, в случае неисправности прибора включается красная подсветка
- Возможности индивидуальной настройки формата индикации измеряемых переменных и переменных состояния
- Допустимая температура окружающей среды для дисплея: -20 до $+60$ °C (-4 до $+140$ °F)
При температурах, выходящих за пределы этого диапазона, читаемость дисплея может понизиться.

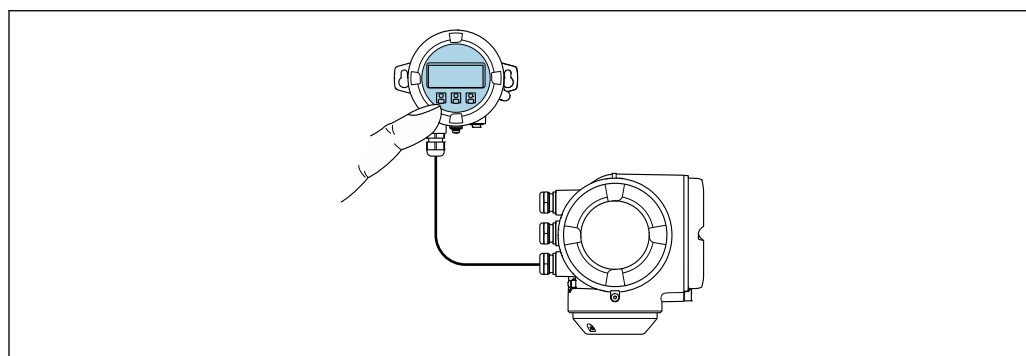
Элементы управления

- Сенсорное внешнее управление (3 оптические кнопки) без необходимости открытия корпуса: ⊕, ⊖, ⊞
- Элементы управления с возможностью использования во взрывоопасных зонах различных типов

С помощью блока выносного дисплея DKX001

i Дистанционный дисплей и устройство управления DKX001 доступны в качестве опции → 110.

- Дистанционный дисплей и устройство управления DKX001 доступны только для следующих исполнений корпуса, код заказа для параметра «Корпус»:
 - Опция А «Алюминий, с покрытием»;
 - Опция L «Литье, нержавеющая сталь».
- Если дистанционный дисплей и устройство управления DKX001 заказываются непосредственно с измерительным прибором, последний всегда поставляется с фальшпанелью. В этом случае индикация или управление на преобразователе невозможны.
- В случае заказа оборудования по отдельности дистанционный дисплей и устройство управления DKX001 будет невозможно подключить одновременно с имеющимся дисплеем измерительного прибора. К преобразователю можно будет одновременно подключить только один дисплей или устройство управления.



A0026786

41 Управление с помощью блока выносного дисплея DKX001

Элементы индикации и управления

Элементы индикации и управления соответствуют элементам индикации и управления дисплея → 91.

Материал

Материал корпуса блока выносного дисплея DKX001 зависит от выбранного материала корпуса преобразователя.

Корпус преобразователя		Дистанционное устройство индикации и управления
Код заказа «Корпус»	Материал	Материал
Опция А «Алюминий, с покрытием»	AlSi10Mg, с покрытием	AlSi10Mg, с покрытием
Опция L «Литье, нержавеющая сталь»	Литая нержавеющая сталь, 1.4409 (CF3M) аналогично 316L	1.4409 (CF3M)

Кабельный ввод

В соответствии с выбором корпуса преобразователя, код заказа «Электрическое подключение».

Соединительный кабель

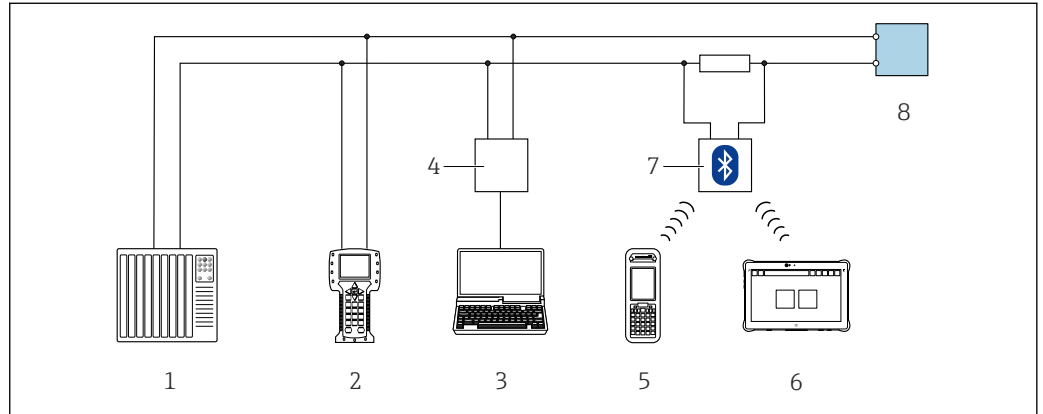
→ 47

Размеры

→ 77

Дистанционное управление По протоколу HART

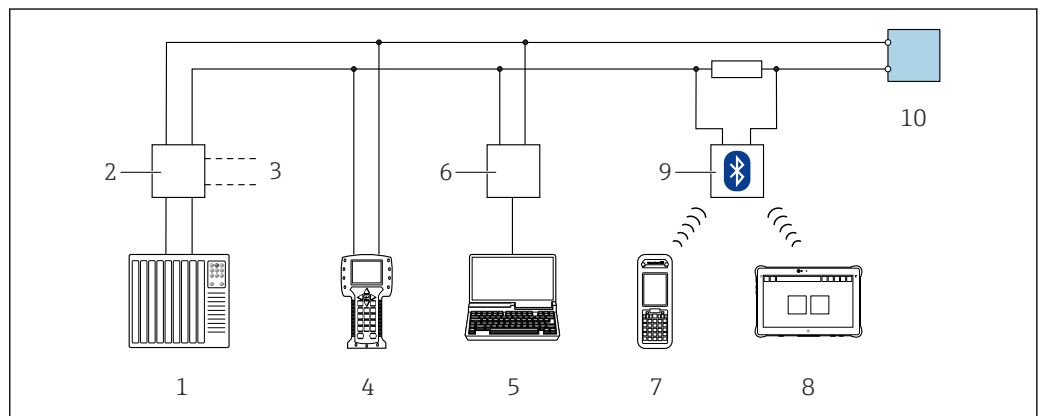
Этот интерфейс передачи данных доступен в исполнениях прибора с выходом HART.



A0028747

42 Варианты дистанционного управления по протоколу HART (активный режим)

- 1 Система управления (например, ПЛК)
- 2 Field Communicator 475
- 3 Компьютер с веб-браузером (например, Internet Explorer) для доступа к встроенному веб-серверу прибора или компьютеру с программным обеспечением (например, FieldCare, DeviceCare, AMS Device Manager, SIMATIC PDM) с COM DTM «CDI Communication TCP/IP»
- 4 Commbox FXA195 (USB)
- 5 Field Xpert SFX350 или SFX370
- 6 Field Xpert SMT70
- 7 Bluetooth-модем VIATOR с соединительным кабелем
- 8 Преобразователь



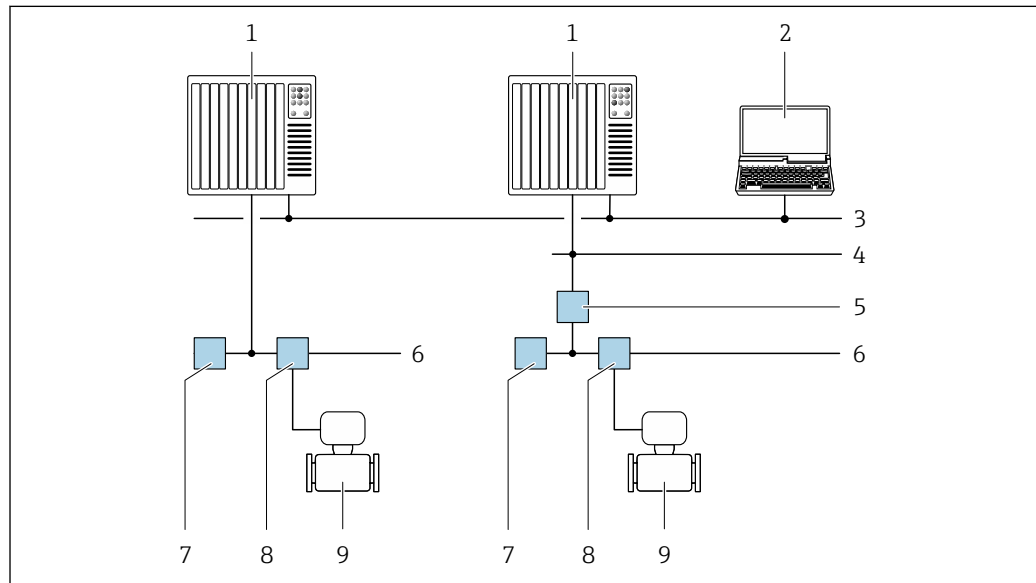
A0028746

43 Варианты дистанционного управления по протоколу HART (пассивный режим)

- 1 Система управления (например, ПЛК)
- 2 Блок питания преобразователя, например, RN221N (с резистором линий связи)
- 3 Подключение для Commbox FXA195 и Field Communicator 475
- 4 Field Communicator 475
- 5 Компьютер с веб-браузером (например, Internet Explorer) для доступа к встроенному веб-серверу прибора или компьютеру с программным обеспечением (например, FieldCare, DeviceCare, AMS Device Manager, SIMATIC PDM) с COM DTM «CDI Communication TCP/IP»
- 6 Commbox FXA195 (USB)
- 7 Field Xpert SFX350 или SFX370
- 8 Field Xpert SMT70
- 9 Bluetooth-модем VIATOR с соединительным кабелем
- 10 Преобразователь

По сети FOUNDATION Fieldbus

Этот интерфейс передачи данных доступен в исполнениях прибора с FOUNDATION Fieldbus.



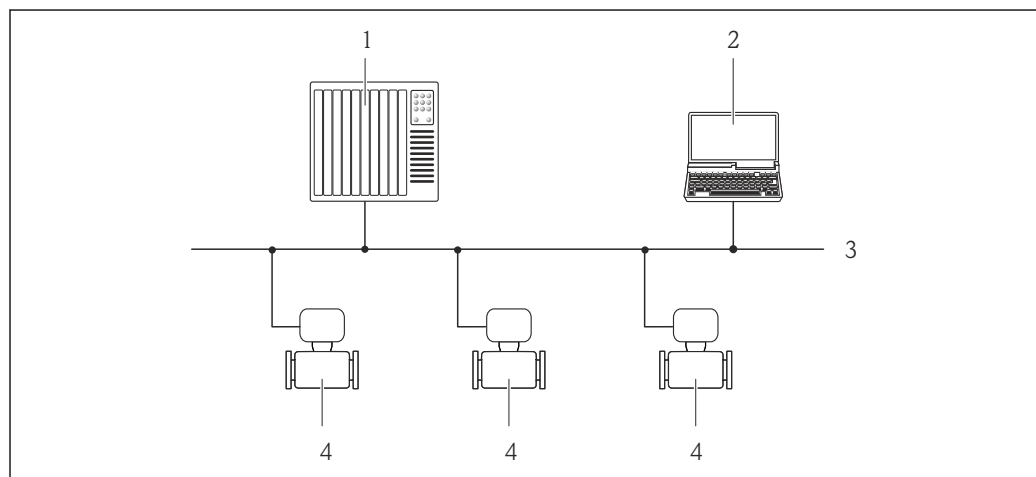
A0028837

44 Варианты дистанционного управления через сеть FOUNDATION Fieldbus

- 1 Система автоматизации
- 2 Компьютер с адаптером сети FOUNDATION Fieldbus
- 3 Промышленная сеть
- 4 Высокоскоростная сеть Ethernet FF-HSE
- 5 Сегментный соединитель FF-HSE/FF-H1
- 6 Сеть FOUNDATION Fieldbus FF-H1
- 7 Сеть питания FF-H1
- 8 Распределительная коробка
- 9 Измерительный прибор

Через сеть PROFIBUS DP

Этот интерфейс передачи данных доступен в исполнениях прибора с PROFIBUS DP.



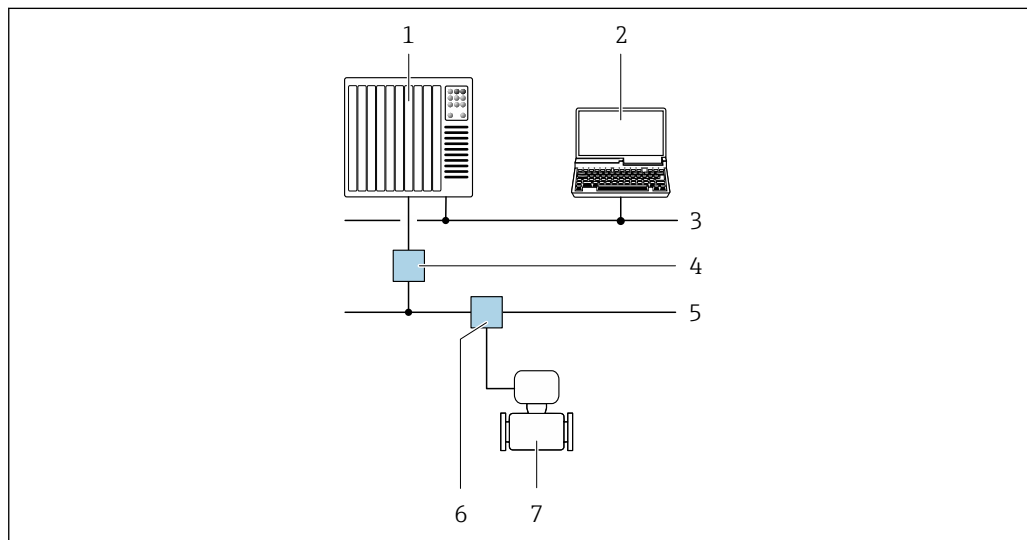
A0020903

45 Варианты дистанционного управления через сеть PROFIBUS DP

- 1 Система автоматизации
- 2 Компьютер с адаптером сети PROFIBUS
- 3 Сеть PROFIBUS DP
- 4 Измерительный прибор

Через сеть PROFIBUS PA

Этот интерфейс передачи данных доступен в исполнениях прибора с PROFIBUS PA.



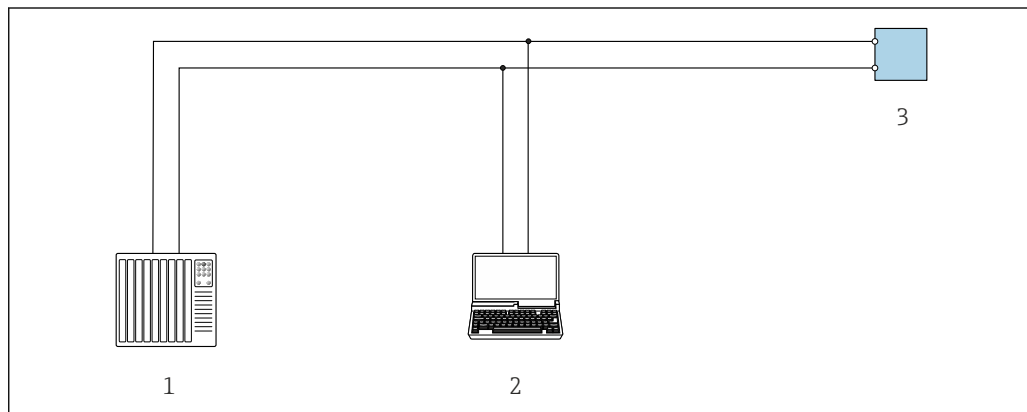
A0028838

46 Варианты дистанционной работы через сеть PROFIBUS PA

- 1 Система автоматизации
- 2 Компьютер с адаптером сети PROFIBUS
- 3 Сеть PROFIBUS DP
- 4 Сегментный соединитель PROFIBUS DP/PA
- 5 Сеть PROFIBUS PA
- 6 Распределительная коробка
- 7 Измерительный прибор

По протоколу MODBUS RS485

Этот интерфейс передачи данных доступен в исполнениях прибора с выходом Modbus-RS485.



A0029437

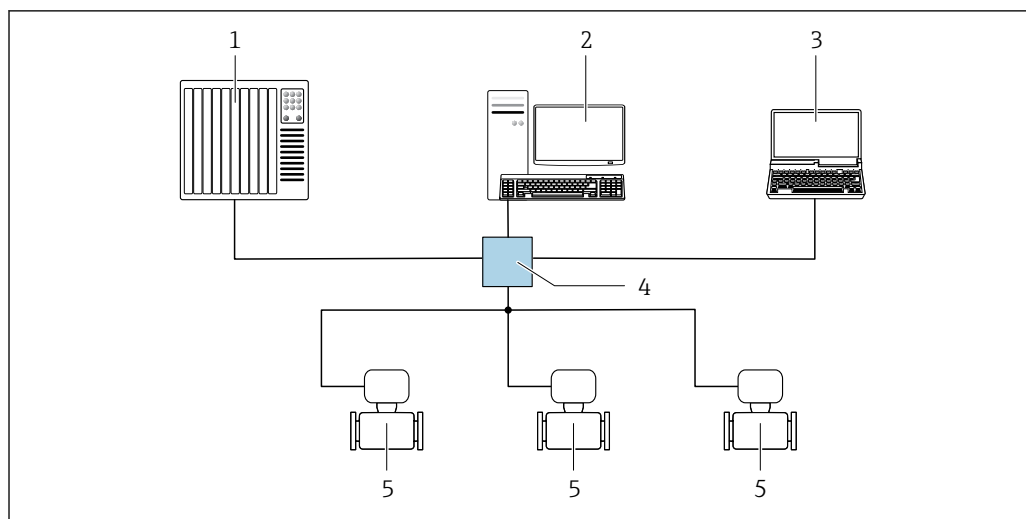
47 Варианты дистанционного управления по протоколу Modbus-RS485 (активный режим)

- 1 Система управления (например, ПЛК)
- 2 Компьютер с веб-браузером (например, Internet Explorer) для доступа к встроенному веб-серверу прибора или с установленной управляющей программой (например, FieldCare, DeviceCare) с COM DTM "CDI Communication TCP/IP" или Modbus DTM
- 3 Преобразователь

Через сеть Ethernet/IP

Этим интерфейсом передачи данных оснащаются приборы в исполнении для работы в сети EtherNet/IP.

Топология «звезда»



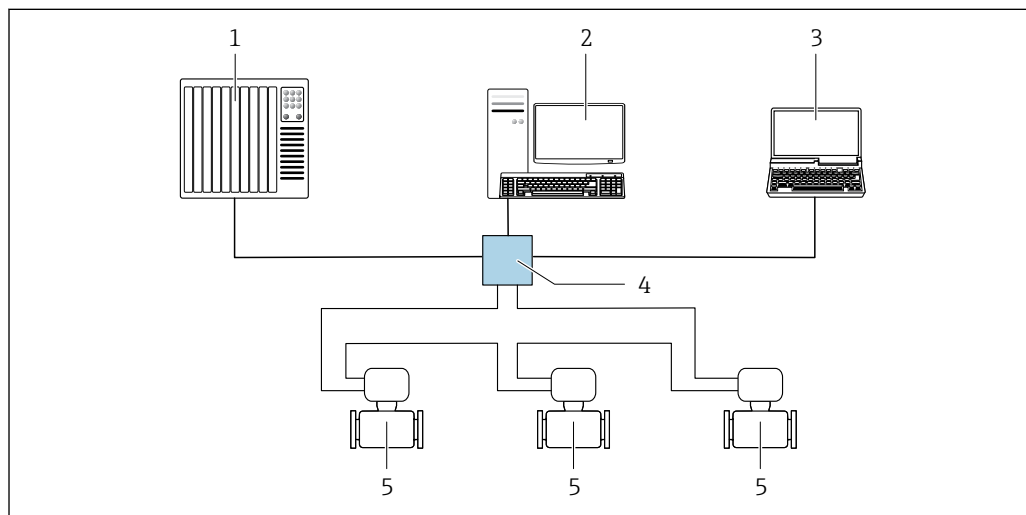
A0032078

48 Варианты дистанционного управления через сеть EtherNet/IP: топология «звезда»

- 1 Система автоматизации, например, RSLogix (Rockwell Automation)
- 2 Рабочая станция для управления измерительными приборами: с пользовательским дополнительным профилем для RSLogix 5000 (Rockwell Automation) или электронным техническим паспортом (EDS)
- 3 Компьютер с веб-браузером (например, Internet Explorer) для доступа к встроенному веб-серверу прибора или с установленным программным обеспечением (например, FieldCare, DeviceCare) с драйвером COM DTM CDI Communication TCP/IP
- 4 Коммутатор Ethernet
- 5 Измерительный прибор

Топология «кольцо»

Прибор интегрируется с помощью подключения клемм для передачи сигнала (выход 1) и подключения к сервисному интерфейсу (CDI-RJ45).



A0033725

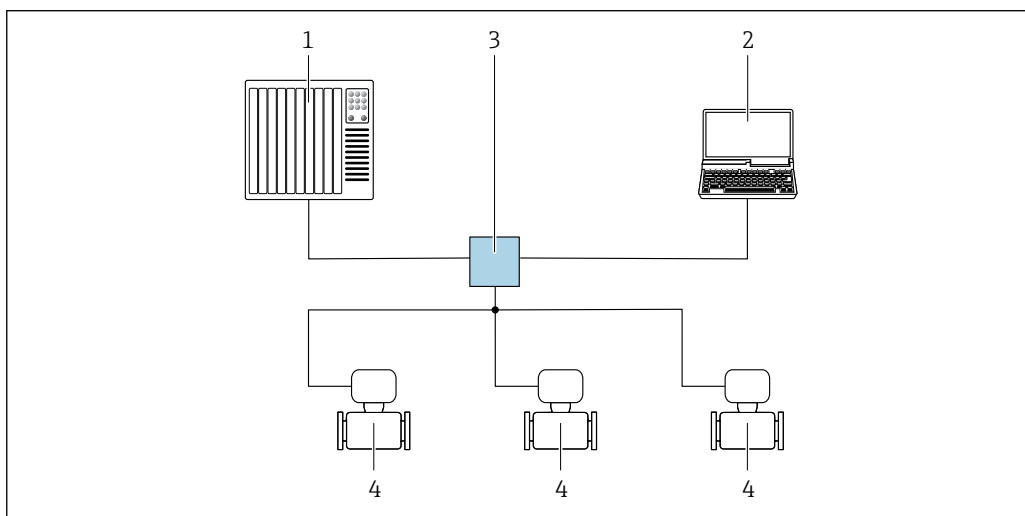
49 Варианты дистанционного управления через сеть EtherNet/IP: кольцевая топология

- 1 Система автоматизации, например, RSLogix (Rockwell Automation)
- 2 Рабочая станция для управления измерительными приборами: с пользовательским дополнительным профилем для RSLogix 5000 (Rockwell Automation) или электронным техническим паспортом (EDS)
- 3 Компьютер с веб-браузером (например, Internet Explorer) для доступа к встроенному веб-серверу прибора или с установленным программным обеспечением (например, FieldCare, DeviceCare) с драйвером COM DTM CDI Communication TCP/IP
- 4 Коммутатор Ethernet
- 5 Измерительный прибор

По сети PROFINET

Этот интерфейс передачи данных доступен в исполнениях прибора с сетью PROFINET.

Топология «звезда»



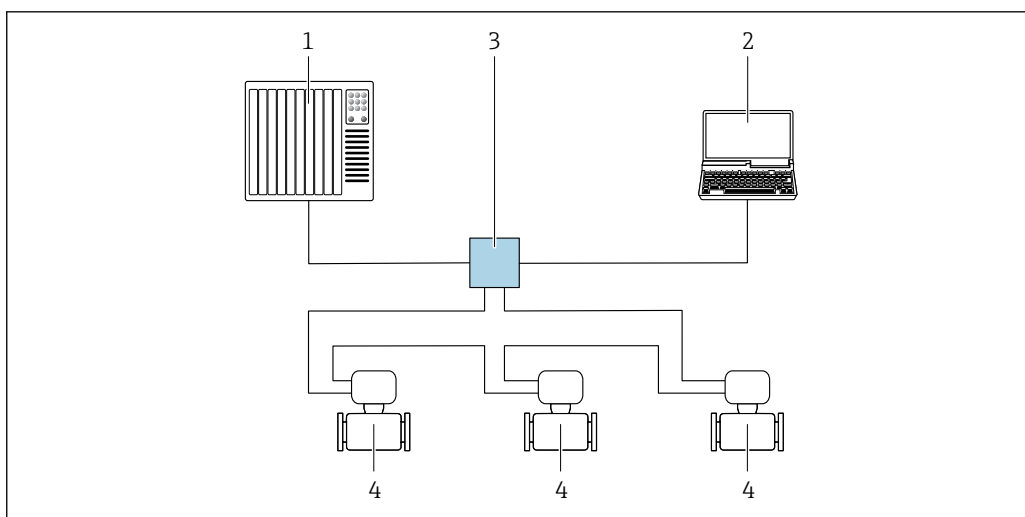
A0026545

50 Варианты дистанционного управления через сеть PROFINET: топология «звезда»

- 1 Система автоматизации, например, Simatic S7 (Siemens)
- 2 Компьютер с веб-браузером (например, Internet Explorer) для доступа к встроенному веб-серверу прибора или с программным обеспечением (например, FieldCare, DeviceCare, SIMATIC PDM) с COM DTM CDI Communication TCP/IP
- 3 Переключатель, например, Scalance X204 (Siemens)
- 4 Измерительный прибор

Топология «кольцо»

Прибор интегрируется с помощью подключения клемм для передачи сигнала (выход 1) и подключения к сервисному интерфейсу (CDI-RJ45).



A0033719

51 Варианты дистанционного управления через сеть PROFINET: топология «кольцо»

- 1 Система автоматизации, например, Simatic S7 (Siemens)
- 2 Компьютер с веб-браузером (например, Internet Explorer) для доступа к встроенному веб-серверу прибора или с программным обеспечением (например, FieldCare, DeviceCare, SIMATIC PDM) с COM DTM CDI Communication TCP/IP
- 3 Переключатель, например, Scalance X204 (Siemens)
- 4 Измерительный прибор

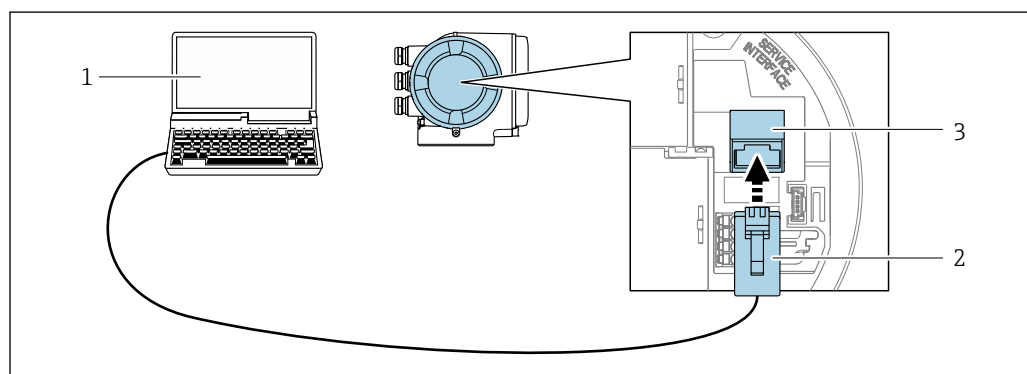
Сервисный интерфейс

Через сервисный интерфейс (CDI-RJ45);

Для настройки прибора по месту может быть установлено двухточечное подключение. При открытом корпусе подключение устанавливается непосредственно через сервисный интерфейс (CDI-RJ45) прибора.

i Опционально доступен переходник для разъема RJ45 и M12:
Код заказа «Принадлежности», опция **NB**: «Переходник RJ45 M12 (сервисный интерфейс)».

Переходник подсоединяет сервисный интерфейс (CDI-RJ45) к разъему M12, установленному в кабельном вводе. Таким образом подключение к сервисному интерфейсу можно выполнить через разъем M12, не открывая прибор.



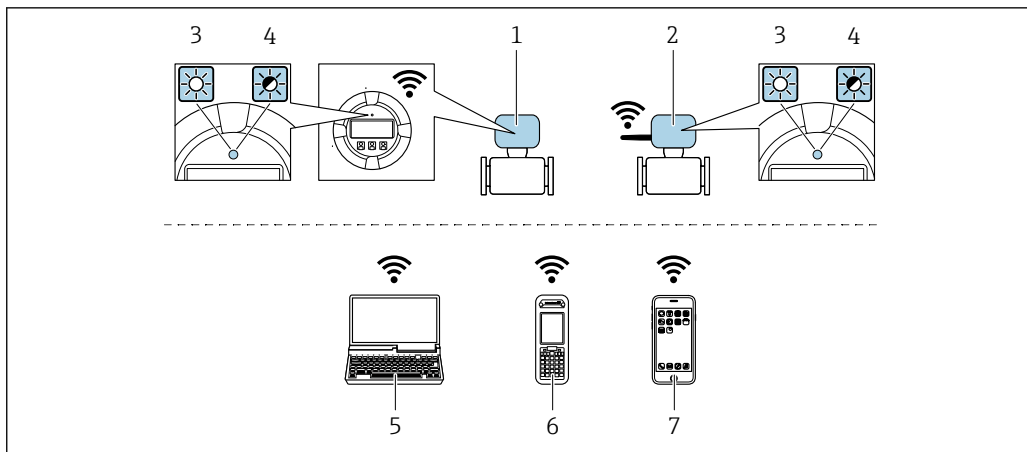
A0027563

52 Подключение через сервисный интерфейс (CDI-RJ45)

- 1 Компьютер с веб-браузером (например, Internet Explorer) для доступа к встроенному веб-серверу прибора или с установленной управляющей программой FieldCare, DeviceCare с COM DTM «CDI Communication TCP/IP» или Modbus DTM
- 2 Стандартный соединительный кабель Ethernet с разъемом RJ45
- 3 Сервисный интерфейс (CDI -RJ45) измерительного прибора с доступом к встроенному веб-серверу

Посредством интерфейса WLAN

Дополнительный интерфейс WLAN имеется в следующих исполнениях прибора:
Код заказа «Дисплей; управление», опция G, «4-строчный, с подсветкой, графический; сенсорное управление + WLAN».



A0034570

- 1 Преобразователь со встроенной антенной WLAN
- 2 Преобразователь с внешней антенной WLAN
- 3 Светодиод горит постоянно: на измерительном приборе активировано соединение с WLAN
- 4 Светодиод мигает: установлено WLAN-соединение между устройством управления и измерительным прибором
- 5 Компьютер с WLAN-интерфейсом и веб-браузером (например, Internet Explorer) для доступа к встроенному веб-серверу прибора или с установленным программным обеспечением (например, FieldCare, DeviceCare)
- 6 Ручной программатор с WLAN-интерфейсом и веб-браузером (например, Internet Explorer, Microsoft Edge) для доступа к встроенному веб-серверу прибора или с установленным программным обеспечением (например, FieldCare, DeviceCare)
- 7 Смартфон или планшетный ПК (например, Field Xpert SMT70)

Функция	WLAN: IEEE 802.11 b/g (2,4 ГГц) <ul style="list-style-type: none"> ■ Точка доступа с DHCP-сервером (настройка по умолчанию) ■ Сеть
Шифрование	WPA2-PSK AES-128 (в соответствии с IEEE 802.11i)
Настраиваемые каналы WLAN	1–11
Степень защиты	IP67
Доступные антенны	<ul style="list-style-type: none"> ■ Встроенная антенна ■ Внешняя антенна (опционально) <p>В случае неблагоприятных условий передачи/приема на месте установки Доступна как принадлежность → 110</p> <p> Активна всегда только одна антенна!</p>
Диапазон	<ul style="list-style-type: none"> ■ Встроенная антенна: обычно 10 м (32 фут) ■ Внешняя антенна: обычно 50 м (164 фут)
Материалы (внешняя антенна)	<ul style="list-style-type: none"> ■ Антенна: пластик ASA (акриловый эфир-стиролакрилонитрил) и никелированная латунь ■ Переходник: нержавеющая сталь и никелированная латунь ■ Кабель: полиэтилен ■ Разъем: никелированная латунь ■ Угловой кронштейн: нержавеющая сталь

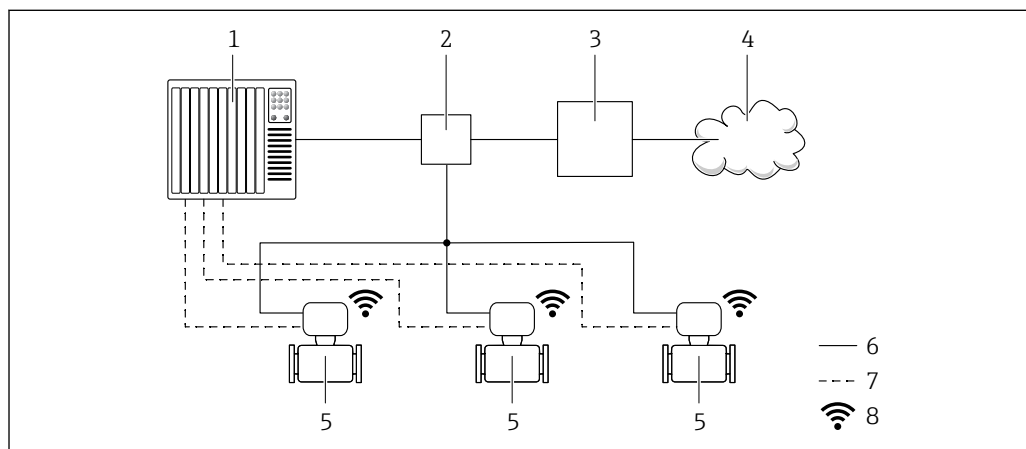
Сетевая интеграция

При использовании опционального пакета прикладных программ с сервером OPC-UA прибор можно встроить в сеть Ethernet через сервисный интерфейс (CDI-RJ45 и WLAN) и связываться с клиентами OPC-UA. Если прибор используется таким образом, следует обеспечить IT-безопасность.

- Преобразователи с сертификатом взрывозащиты Ex de **запрещено** подключать через сервисный интерфейс (CDI-RJ45)!
- Код заказа «Сертификат преобразователя и датчика», опции (Ex de):
 VA, VB, C1, C2, GA, GB, MA, MB, NA, NB.


Чтобы иметь постоянный доступ к данным прибора, а также для настройки прибора через веб-сервер прибор встраивается непосредственно в сеть через сервисный интерфейс (CDI-RJ45).



Таким образом, можно в любое время получить доступ к прибору с пульта управления. Измеряемые значения обрабатываются отдельно через входы и выходы посредством системы автоматизации.



A0033618


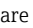
- 1 Система автоматизации, например, Simatic S7 (Siemens)
- 2 Коммутатор Ethernet
- 3 Пограничный шлюз
- 4 Облако
- 5 Измерительный прибор
- 6 Сеть Ethernet
- 7 Измеряемые значения через входы и выходы
- 8 Дополнительный интерфейс WLAN

 Дополнительный интерфейс WLAN имеется в следующих исполнениях прибора. Код заказа «Дисплей; управление», опция **G** «4-строчный сенсорный графический дисплей, с подсветкой, с поддержкой WLAN-подключения».


 Сопроводительная документация для пакета прикладных программ «Сервер OPC-UA»
→  114.

Поддерживаемое программное обеспечение

Для локальной или удаленной работы с измерительным прибором можно использовать различные управляющие программы. От используемой управляющей программы зависит то, какие управляющие устройства и интерфейсы можно применять для подключения к прибору.

Поддерживаемое программное обеспечение	Устройство управления	Интерфейс	Дополнительная информация
Веб-браузер	Ноутбук, ПК или планшет с веб-браузером	<ul style="list-style-type: none"> ▪ Сервисный интерфейс CDI-RJ45 ▪ Интерфейс WLAN ▪ Полевая шина на базе Ethernet (EtherNet/IP, PROFINET) 	Сопроводительная документация по прибору →  114
DeviceCare SFE100	Ноутбук, ПК или планшет с операционной системой Microsoft Windows	<ul style="list-style-type: none"> ▪ Сервисный интерфейс CDI-RJ45 ▪ Интерфейс WLAN ▪ Протокол Fieldbus 	→  112

Поддерживаемое программное обеспечение	Устройство управления	Интерфейс	Дополнительная информация
FieldCare SFE500	Ноутбук, ПК или планшет с операционной системой Microsoft Windows	<ul style="list-style-type: none"> ■ Сервисный интерфейс CDI-RJ45 ■ Интерфейс WLAN ■ Протокол Fieldbus 	→  112
Device Xpert	Field Xpert SFX 100/350/370	Протокол HART и FOUNDATION Fieldbus	Руководство по эксплуатации ВА01202S Файлы описания прибора: с помощью функции обновления портативного терминала

 Для работы с прибором можно использовать и другие средства управления, поддерживающие технологию FDT, в сочетании с драйвером прибора в формате DTM/iDTM или DD/EDD. Получить такие средства управления можно от соответствующих изготовителей. В частности, помимо прочих, поддерживается интеграция в следующие средства управления:

- FactoryTalk AssetCentre (FTAC) производства Rockwell Automation → www.rockwellautomation.com
- Process Device Manager (PDM) производства Siemens → www.siemens.com
- Asset Management Solutions (AMS) производства Emerson → www.emersonprocess.com
- FieldCommunicator 375/475 производства Emerson → www.emersonprocess.com
- Field Device Manager (FDM) производства Honeywell → www.honeywellprocess.com
- FieldMate производства Yokogawa → www.yokogawa.com
- PACTWare → www.pactware.com

Соответствующие файлы описания приборов можно получить по адресу: www.endress.com → "Документация/ПО"


Веб-сервер

Встроенный веб-сервер позволяет управлять прибором и настраивать его с помощью веб-браузера с подключением через сервисный интерфейс (CDI-RJ45) или через интерфейс WLAN. Структура меню управления аналогична структуре меню для местного дисплея. Помимо значений измеряемой величины, отображается информация о состоянии прибора, что позволяет отслеживать состояние прибора. Кроме того, доступно управление данными прибора и настройка сетевых параметров.

Для подключения посредством WLAN необходим прибор, имеющий интерфейс WLAN (отдельная позиция в заказе): код заказа для параметра «Дисплей; управление», опция G «4-строчный, с подсветкой; с сенсорным управлением и поддержкой WLAN-подключения». Этот прибор работает в режиме точки доступа и поддерживает подключение с помощью компьютера или портативного терминала.

Поддерживаемые функции

Обмен данными между устройством управления (например, ноутбуком) и измерительным прибором:

- Выгрузка конфигурации из измерительного прибора (формат XML, резервная копия конфигурации);
- Сохранение конфигурации в прибор (формат XML, восстановление конфигурации);
- Экспорт списка событий (файл .csv);
- Экспорт настроек параметров (файл .csv или PDF, документирование конфигурации точки измерения);
- Экспорт журнала проверки работоспособности (файл PDF, доступен только при наличии пакета прикладных программ «Проверка Heartbeat»);
- Загрузка программного обеспечения новой версии, например, для обновления ПО прибора;
- Загрузка драйвера для интеграции в систему;
- Визуализация до 1000 сохраненных измеренных значений (доступно только при наличии пакета прикладных программ **Расширенный HistoROM** →  108).

 Специальная документация к веб-серверу →  114

Управление данными HistoROM

Измерительный прибор поддерживает управление данными HistoROM. Управление данными HistoROM включает в себя как хранение, так и импорт/экспорт ключевых данных прибора и процесса, значительно повышая надежность, безопасность и эффективность эксплуатации и обслуживания прибора.



При поставке прибора заводские установки данных конфигурации сохраняются в памяти прибора в виде резервной копии. Запись данных в этой памяти можно обновить, например, после ввода в эксплуатацию.

Дополнительная информация о принципе хранения данных

Существуют различные типы модулей хранения данных, в которых хранятся данные, используемые прибором.

	Память прибора	T-DAT	S-DAT
Доступные данные	<ul style="list-style-type: none"> ▪ Журнал событий (например, диагностических событий) ▪ Резервная копия записи данных параметров ▪ Пакет программного обеспечения прибора ▪ Драйвер для системной интеграции с целью экспорта через веб-сервер, например: <ul style="list-style-type: none"> ▪ GSD для PROFIBUS DP ▪ GSD для PROFIBUS PA ▪ GSDML для PROFINET ▪ EDS для EtherNet/IP ▪ DD для FOUNDATION Fieldbus 	<ul style="list-style-type: none"> ▪ Регистрация измеренных значений (опция заказа «HistoROM увеличенной вместимости») ▪ Запись данных с текущими параметрами (используется программным обеспечением в режиме реального времени) ▪ Регистрация пиковых значений (мин./макс. значений) ▪ Значения сумматоров 	<ul style="list-style-type: none"> ▪ Данные датчика: номинальный диаметр и др. ▪ Серийный номер ▪ Данные калибровки ▪ Конфигурация прибора (например, программные опции, фиксированные или переменные входы/выходы)
Место хранения	Находится на плате интерфейса пользователя в клеммном отсеке	Возможно крепление к плате пользовательского интерфейса в клеммном отсеке	В разъеме датчика в области шейки преобразователя

Резервное копирование данных

Автоматически

- Наиболее важные данные прибора (датчика и преобразователя) автоматически сохраняются в модулях DAT.
- При замене преобразователя или измерительного прибора: после того как модуль T-DAT с данными предыдущего прибора будет переставлен, новый измерительный прибор будет сразу готов к работе, каких-либо ошибок не возникает.
- При замене датчика: после замены датчика происходит передача данных нового датчика из модуля S-DAT в измерительный прибор, и по окончании этого процесса измерительный прибор становится готовым к работе, каких-либо ошибок не возникает.
- При замене электронного модуля (например, электронного модуля ввода/вывода): после замены электронного модуля программное обеспечение модуля сравнивается с действующим встроенным ПО прибора. Программное обеспечение модуля в случае необходимости меняется на ПО более новой или менее новой версии. Электронный модуль становится пригоден для использования сразу после этого, и проблем с совместимостью не возникает.

Вручную

Во встроенной памяти прибора HistoROM находится дополнительная запись данных параметров (полный набор значений параметров настройки), выполняющая перечисленные ниже функции.

- Резервное копирование данных:
Резервное копирование и последующее восстановление конфигурации прибора в памяти прибора HistoROM.
- Сравнение данных:
Сравнение текущей конфигурации прибора с конфигурацией прибора, сохраненной в памяти HistoROM.

Передача данных

Вручную

- Перенос конфигурации прибора на другой прибор с помощью функции экспорта в соответствующем программном обеспечении, таком как FieldCare, DeviceCare или веб-сервер: дублирование конфигурации или сохранение ее в архив (например, для создания резервной копии).
- Передача драйверов для системной интеграции посредством веб-сервера, например:
 - GSD для PROFIBUS DP
 - GSD для PROFIBUS PA
 - GSDML для PROFINET
 - EDS для EtherNet/IP
 - DD для FOUNDATION Fieldbus

Список событий

Автоматически

- Хронологическое отображение до 20 сообщений о событиях в списке событий
- При наличии активного пакета прикладных программ **Расширенный HistoROM** (приобретается как опция): отображение до 100 сообщений о событиях в списке событий с метками времени, текстовыми описаниями и мерами по устранению
- Список событий можно экспортировать и просматривать посредством различных интерфейсов и управляющих программ, таких как DeviceCare, FieldCare или веб-сервер


Регистрация данных

Вручную

При наличии активного пакета прикладных программ **Расширенный HistoROM**:

- Запись до 1 000 измеренных значений по нескольким каналам (от 1 до 4)
- Интервал регистрации настраивается пользователем
- Запись до 250 измеренных значений по каждому из 4 каналов памяти
- Экспорт журнала измеренных значений посредством различных интерфейсов и управляющих программ, таких как FieldCare, DeviceCare или веб-сервер

Сертификаты и нормативы

 Действующие в настоящее время сертификаты и нормативы можно просмотреть в любой момент через модуль конфигурации изделия.

Маркировка CE

Прибор соответствует всем нормативным требованиям применимых директив ЕС. Эти требования перечислены в декларации соответствия ЕС вместе с применимыми стандартами.

Endress+Hauser подтверждает успешное испытание прибора нанесением маркировки CE.


Символ маркировки RCM

Измерительная система соответствует требованиям по ЭМС Австралийской службы по связи и телекоммуникациям (ACMA).

Сертификаты взрывозащиты

Прибор сертифицирован для использования во взрывоопасных зонах; соответствующие правила техники безопасности приведены в отдельном документе "Правила техники безопасности" (XA). Ссылка на этот документ указана на паспортной табличке.

Для приборов с кодом заказа «Сертификат; преобразователь + датчик», опция VA, VB, VC или VD, предусмотрен уровень защиты оборудования (EPL) Gb (зона 1 в измерительной трубке).

 Для получения отдельной документации по взрывозащищенному исполнению (XA), в которой содержатся все соответствующие данные по взрывозащите, обратитесь в региональное торговое представительство Endress+Hauser.

ATEX/МЭК Ex

В настоящее время доступны следующие исполнения для использования в опасных зонах:

Ex db eb

Категория	Тип защиты
II1/2G	Ex db eb ia IIC T6...T1 Gb Ex db eb ia IIB T6...T1 Gb
II2G	Ex db eb ia IIC T6...T1 Gb Ex db eb ia IIB T6...T1 Gb

Ex db

Категория	Тип защиты
II1/2G	Ex db ia IIC T6...T1 Gb Ex db ia IIB T6...T1 Gb
II2G	Ex db ia IIC T6...T1 Gb Ex db ia IIB T6...T1 Gb

Ex ec

Категория	Тип защиты
II3G	Ex ec IIC T5...T1 Gc

Ex tb

Категория	Тип защиты
II2D	Ex tb IIIC T** °C Db

cCSA_{US}

В настоящее время доступны следующие исполнения для использования в опасных зонах:

IS (Ex i) и XP (Ex d)

- Класс I, III, III, раздел 1, группы A–G
- Класс I, III, III, раздел 1, группы C–G

NI (Ex nA)

Класс I, раздел 2, группы A–D

Ex de

- Класс I, зона 1 AEx/ Ex de ia IIC T6...T1 Gb
Класс I, зона 1 AEx/ Ex de ia IIB T6...T1 Gb
- Класс I, зона 1 AEx/ Ex de ia IIC T6...T1 Gb
Класс I, зона 1 AEx/ Ex de ia IIB T6...T1 Gb

Ex d




- Класс I, зона 1 AEx/ Ex d ia IIC T6...T1 Gb
Класс I, зона 1, AEx/ Ex d ia IIB T6...T1 Gb
- Класс I, зона 1 AEx/ Ex d ia IIC T6...T1 Gb
Класс I, зона 1, AEx/ Ex d ia IIB T6...T1 Gb

Ex nA

Класс I, зона 2, AEx/ Ex nA IIC T5...T1 Gc

Ex tb

Зона 21 AEx/ Ex tb IIIC T** °C Db

Санитарная совместимость	<ul style="list-style-type: none"> ■ Сертификат 3-A <ul style="list-style-type: none"> ■ Только для измерительных приборов с кодом заказа для позиции «Дополнительное одобрение», опция LP «3A», предусмотрен сертификат 3-A. ■ Сертификат 3-A относится к измерительному прибору. ■ При монтаже измерительного прибора необходимо исключить скопление жидкости снаружи прибора. Дистанционные преобразователи необходимо монтировать согласно стандарту 3-A. ■ Аксессуары (например, обогревательный кожух, защитный козырек от погодных явлений или блок настенного держателя) необходимо монтировать согласно стандарту 3-A. Любой аксессуар можно очищать. В определенных обстоятельства может понадобиться разборка. ■ Протестировано EHEDG Только приборы с кодом заказа «Дополнительное одобрение», опция LT «EHEDG», прошли испытания и соответствуют требованиям EHEDG. Для соответствия требованиям сертификации EHEDG прибор должен использоваться в сочетании с присоединениями к процессу, соответствующими положениям EHEDG в документе «Легко очищаемые трубные соединители и присоединения к процессу» (www.ehedg.org). ■ FDA ■ Требования к материалам, контактирующим с пищевыми продуктами (ЕС) 1935/2004
Совместимость с фармацевтическим оборудованием	<ul style="list-style-type: none"> ■ FDA ■ USP класс VI ■ Сертификат соответствия TSE/BSE ■ cGMP <p> Приборы с кодом заказа «Доп. испытания, сертификат», опция JG «Соответствие производным требованиям cGMP, декларация» соответствуют требованиям сертификации cGMP в отношении отделки поверхности смачиваемых частей, конструкции, соответствия материала FDA 21 CFR, испытания USP класса VI и соответствия TSE/BSE.</p> <p>Декларация изготовителя для прибора с конкретным серийным номером поставляется вместе с прибором.</p>
Функциональная безопасность	<p>Данный измерительный прибор может использоваться в системах контроля расхода (мин., макс. значения, диапазон) вплоть до уровня SIL 2 (одноканальная архитектура; код заказа «Дополнительное одобрение», опция LA) и SIL 3 (многоканальная архитектура с однородным резервированием) и прошел независимую оценку и сертификацию TÜV в соответствии с ГОСТ Р МЭК 61508.</p> <p>Возможны следующие типы контроля на оборудовании для обеспечения безопасности.</p> <ul style="list-style-type: none"> ■ Массовый расход ■ Объемный расход ■ Плотность <p> Руководство по функциональной безопасности с информацией о приборе SIL →  114</p>
Сертификация HART	<p>Интерфейс HART</p> <p>Измерительный прибор сертифицирован и зарегистрирован FieldComm Group. Измерительная система соответствует всем требованиям следующих спецификаций:</p> <ul style="list-style-type: none"> ■ Сертификация в соответствии с HART 7; ■ Прибор также можно эксплуатировать совместно с сертифицированными приборами других изготовителей (функциональная совместимость).
Сертификация FOUNDATION Fieldbus	<p>Интерфейс FOUNDATION Fieldbus</p> <p>Измерительный прибор сертифицирован и зарегистрирован FieldComm Group. Измерительная система соответствует всем требованиям следующих спецификаций:</p> <ul style="list-style-type: none"> ■ Сертификация согласно FOUNDATION Fieldbus H1 ■ Комплект для тестирования на совместимость (Interoperability Test Kit, ИТК), версия 6.2.0 (сертификат доступен по запросу) ■ Тест на соответствие на физическом уровне ■ Прибор также можно эксплуатировать совместно с сертифицированными приборами других изготовителей (функциональная совместимость)

Сертификация PROFIBUS**Интерфейс PROFIBUS**

Измерительный прибор сертифицирован и зарегистрирован организацией пользователей PROFIBUS (PNO). Измерительная система соответствует всем требованиям следующих спецификаций:

- Сертификация в соответствии с PROFIBUS PA, профиль 3.02
- Прибор также можно эксплуатировать совместно с сертифицированными приборами других изготовителей (функциональная совместимость)

Сертификация EtherNet/IP

Данный измерительный прибор сертифицирован и зарегистрирован ассоциацией изготовителей устройств для открытых систем (ODVA). Измерительная система соответствует всем требованиям следующих спецификаций:

- Сертификат по испытанию ODVA Conformance Test
- Испытание функций EtherNet/IP
- Соответствие по испытанию EtherNet/IP PlugFest
- Прибор также можно эксплуатировать совместно с сертифицированными приборами других изготовителей (функциональная совместимость)

Сертификация PROFINET**Интерфейс PROFINET**

Измерительный прибор сертифицирован и зарегистрирован организацией пользователей PROFIBUS (PNO). Измерительная система соответствует всем требованиям следующих спецификаций.

- Сертификация в соответствии с:
 - спецификация испытаний для устройств PROFINET;
 - уровень безопасности PROFINET 2 – класс нагрузки на сеть.
- Прибор также можно эксплуатировать совместно с сертифицированными приборами других изготовителей (функциональная совместимость).
- Прибор соответствует категории резервирования системы PROFINET S2.

Директива для оборудования, работающего под давлением

Измерительные приборы можно заказывать с сертификатом соответствия положениям директивы для оборудования, работающего под давлением (Pressure Equipment Directive, PED), или без него. Если требуется прибор с сертификатом PED, то это необходимо явно указать при заказе. Для приборов с номинальными диаметрами не более DN 25 (1 дюйм) нет необходимости в сертификате.

- Наличие на заводской табличке датчика маркировки PED/G1/x (x = категория) указывает на то, что Endress+Hauser подтверждает его соответствие базовым требованиям по безопасности, сформулированным в Приложении I Директивы для оборудования, работающего под давлением, 2014/68/EU.
- Приборы с такой маркировкой (PED) подходят для работы со следующими типами сред.
 - Среды групп 1 и 2 при давлении пара выше или ниже или равно 0,5 бар (7,3 фунт/кв. дюйм).
 - Нестабильные газы.
- Приборы без такой маркировки (PED) разработаны и изготовлены в соответствии с передовой инженерно-технической практикой. Они соответствуют требованиям пункта 3 статьи 4 Директивы для оборудования, работающего под давлением 2014/68/EU. Область их применения представлена в таблицах 6–9 в Приложении II Директивы для оборудования, работающего под давлением, 2014/68/EU.

Радиочастотный сертификат

Измерительный прибор имеет радиочастотный сертификат.



Подробную информацию о радиочастотном сертификате см. в сопроводительной документации → 114.

Дополнительные сертификаты**Сертификат CRN**

На некоторые варианты исполнения прибора получен сертификат CRN. В комплект к прибору с сертификатом CRN необходимо заказать присоединение к процессу с сертификатами CRN и CSA.

Испытания и сертификаты

- Сертификат материала по форме EN 10204-3.1 для компонентов и корпуса датчика, контактирующих с технологической средой.
- Испытание под давлением, внутренняя процедура, сертификат проверки.
- Испытание PMI (XRF), внутренняя процедура, смачиваемые компоненты, отчет по результатам испытания.
- Подтверждение соответствия заказу по EN10204-2.1 и отчет об испытаниях по EN10204-2.2.

Другие стандарты и директивы

- EN 60529
Степень защиты, обеспечиваемая корпусами (код IP)
- ГОСТ Р МЭК/EN 60068-2-6
Процедура испытания – тест Fc: вибрации (синусоидальные).
- ГОСТ Р МЭК/EN 60068-2-31
Процедура испытания – тест Es: удары вследствие небрежного обращения, в первую очередь проводится для приборов.
- EN 61010-1
Требования по безопасности электрического оборудования для измерения, контроля и лабораторного применения – общие положения
- ГОСТ Р МЭК/EN 61326
Излучение в соответствии с требованиями класса А. Электромагнитная совместимость (требования ЭМС).
- NAMUR NE 21
Электромагнитная совместимость (ЭМС) производственного и лабораторного контрольного оборудования
- NAMUR NE 32
Сохранение данных в контрольно-измерительных и полевых приборах с микропроцессорами в случае отказа электропитания
- NAMUR NE 43
Стандартизация уровня аварийного сигнала цифровых преобразователей с аналоговым выходным сигналом.
- NAMUR NE 53
Программное обеспечение для полевых приборов и устройств обработки сигналов с цифровыми электронными модулями
- NAMUR NE 80
Применение директивы для оборудования, работающего под давлением
- NAMUR NE 105
Спецификация по интеграции устройств Fieldbus с техническими средствами полевых приборов
- NAMUR NE 107
Самодиагностика и диагностика полевых приборов
- NAMUR NE 131
Требования к полевым приборам для использования в стандартных областях применения
- NAMUR NE 132
Вихревой массовый расходомер
- ETSI EN 300 328
Рекомендации по радиочастотным компонентам 2,4 ГГц.
- EN 301489
Электромагнитная совместимость и вопросы радиочастотного спектра (ERM).

Информация о заказе

Подробные сведения об оформлении заказа можно получить в ближайшей торговой организации нашей компании (www.addresses.endress.com) или в разделе Product Configurator веб-сайта www.endress.com.

1. Выберите ссылку «Corporate».
2. Выберите страну.
3. Выберите ссылку «Продукты».
4. Выберите прибор с помощью фильтров и поля поиска.
5. Откройте страницу прибора.

Кнопка «Конфигурация» справа от изображения прибора позволяет перейти к разделу Product Configurator.



Конфигуратор – инструмент для индивидуальной конфигурации продукта

- Самые последние опции продукта
- В зависимости от прибора: прямой ввод специфической для измерительной точки информации, например, рабочего диапазона или языка настройки
- Автоматическая проверка совместимости опций
- Автоматическое формирование кода заказа и его расшифровка в формате PDF или Excel

Пакеты прикладных программ

Доступны различные пакеты приложений для расширения функциональности прибора. Такие пакеты могут потребовать применения специальных мер безопасности или выполнения требований, специфичных для приложений.

Пакеты приложений можно заказывать в компании Endress+Hauser вместе с прибором или позднее. Endress+Hauser. За подробной информацией о соответствующем коде заказа обратитесь в региональное торговое представительство Endress+Hauser или посетите страницу прибора на веб-сайте Endress+Hauser: www.endress.com.



Подробная информация о пакетах прикладных программ:
Сопроводительная документация по прибору → 114

Функции диагностики

Пакет	Описание
Расширенный HistoROM	<p>Включает в себя расширенные функции (журнал событий и активация памяти измеренных значений).</p> <p>Журнал событий: Объем памяти расширен с 20 записей сообщений (стандартное исполнение) до 100 записей.</p> <p>Регистрация данных (линейная запись):</p> <ul style="list-style-type: none"> ■ Емкость памяти расширена до 1000 измеренных значений. ■ По каждому из четырех каналов памяти можно передавать 250 измеренных значений. Интервал регистрации данных определяется и настраивается пользователем. ■ Журналы измеренных значений можно просматривать на локальном дисплее или с помощью управляющих программ, таких как FieldCare, DeviceCare или веб-сервер.

Технология Heartbeat

Пакет	Описание
Heartbeat Проверка + Мониторинг	<p>Heartbeat Проверка Соответствует требованиям к прослеживаемой верификации по DIN ISO 9001:2008, глава 7.6 а) «Контроль за оборудованием мониторинга и измерительными приборами».</p> <ul style="list-style-type: none"> ■ Функциональный тест в установленном состоянии без прерывания процесса. ■ Результаты прослеживаемой верификации, в том числе отчет, предоставляются по запросу. ■ Простой процесс тестирования с использованием локального управления или других интерфейсов управления. ■ Однозначная оценка точки измерения (соответствие/несоответствие) с большим охватом испытания на основе спецификаций изготовителя. ■ Увеличение интервалов калибровки в соответствии с оценкой рисков, выполняемой оператором. <p>Heartbeat Мониторинг Непрерывная передача данных, соответствующих принципу измерения, во внешнюю систему мониторинга состояния для проведения превентивного обслуживания или анализа процесса. Эти данные позволяют оператору:</p> <ul style="list-style-type: none"> ■ На основе этих данных и другой информации формировать заключения о влиянии процесса (коррозии, истирании, образовании налипаний и т.д.) на эффективность измерения с течением времени. ■ Своевременно планировать обслуживание. ■ Вести мониторинг качества среды, например наличия газовых пузырей.












Концентрация	Пакет	Описание
	Концентрация	<p>Вычисление и отображение концентрации жидкости</p> <p>Измеренное значение плотности преобразуется в значение концентрации компонента бинарной смеси с помощью пакета прикладных программ «Концентрация».</p> <ul style="list-style-type: none"> ■ Выбор предварительно заданных жидкостей (например, различные сахарные растворы, кислоты, щелочи, солевые растворы, этанол и т. д.). ■ Стандартные или пользовательские единицы измерения (°Brix, °Plato, % массового расхода, % объемного расхода, моль/л и т. д.) для стандартных технологических процессов. ■ Расчет концентраций по таблицам пользователя.
Вязкость	Пакет	Описание
	Измерение вязкости	<p>Непосредственное измерение вязкости в реальном времени</p> <p>Прибор Promass I с пакетом прикладных программ "Вязкость" осуществляет измерение вязкости жидкости в реальном времени непосредственно в процессе, в дополнение к измерению массового расхода/объемного расхода/температуры и плотности.</p> <p>В жидкостях выполняется измерение следующих показателей вязкости:</p> <ul style="list-style-type: none"> ■ Динамическая вязкость ■ Кинематическая вязкость ■ Вязкость с термокомпенсацией (кинематическая и динамическая) по стандартной температуре <p>Измерение вязкости может использоваться в областях применения с ньютоновскими и неньютоновскими свойствами и позволяет получать точные данные измерения независимо от величины расхода, в том числе в сложных условиях.</p>
Специальная плотность	Пакет	Описание
	Специальная плотность	<p>Во многих областях применения в качестве ключевого измеряемого значения для мониторинга качества или управления процессами используется плотность. Прибор измеряет плотность эталонной жидкости и передает полученное значение в систему управления.</p> <p>Пакет прикладных программ «Специальная плотность» обеспечивает высокоточное измерение плотности в широком диапазоне плотностей и температуры в тех областях применения, для которых характерны значительные колебания рабочих условий процесса.</p>
Сервер OPC-UA	Пакет	Описание
	Сервер OPC-UA	<p>Пакет прикладных программ позволяет использовать встроенный сервер OPC-UA для комплексного обслуживания приборной оснастки в секторах IoT и SCADA.</p> <p> Специальная документация для пакета прикладных программ «Сервер OPC-UA» →  114.</p>

Аксессуары



Для этого прибора поставляются различные аксессуары, которые можно заказать в Endress+Hauser как при поставке прибора, так и позднее. За подробной информацией о соответствующем коде заказа обратитесь в региональное торговое представительство Endress+Hauser или посетите страницу прибора на веб-сайте Endress+Hauser: www.endress.com.

Аксессуары к прибору






Для преобразователя



Аксессуары	Описание
Преобразователь Proline 300	<p>Преобразователь для замены или для складского запаса. С помощью кода заказа можно уточнить следующую информацию:</p> <ul style="list-style-type: none"> ■ сертификаты; ■ выход; ■ вход; ■ индикация/управление; ■ корпус; ■ программное обеспечение <p> Код заказа: 8X3VXX</p> <p> Руководство по монтажу EA01263D</p>
Блок выносного дисплея DKX001	<ul style="list-style-type: none"> ■ При заказе вместе с измерительным прибором: код заказа «Дисплей; управление», опция O («Раздельный 4-строчный дисплей, с подсветкой; кабель 10 м (30 фут); сенсорное управление») ■ При заказе отдельно: <ul style="list-style-type: none"> ■ измерительный прибор, код заказа «Дисплей; управление», опция M («Отсутствует, подготовлено для выносного дисплея»); ■ DKX001: через отдельную спецификацию DKX001 ■ При заказе позднее: DKX001: через отдельную спецификацию DKX001 <p>Монтажный кронштейн для DKX001</p> <ul style="list-style-type: none"> ■ При непосредственном заказе: код заказа «Прилагаемые аксессуары», опция RA («Монтажный кронштейн, труба 1 дюйм/2 дюйма») ■ При заказе позднее: код заказа: 71340960 <p>Соединительный кабель (на замену) Через отдельную спецификацию: DKX002</p> <p> Дополнительная информация о модуле дисплея и управления DKX001 →  92.</p> <p> Сопроводительная документация SD01763D</p>
Внешняя антенна WLAN	<p>Внешняя антенна WLAN с соединительным кабелем 1,5 м (59,1 дюйм) и двумя угловыми кронштейнами. Код заказа «Прилагаемые аксессуары», опция P8 («Антенна беспроводной связи, расширенный диапазон связи»)</p> <p> <ul style="list-style-type: none"> ■ Внешняя антенна WLAN непригодна для использования в гигиенических областях применения. ■ Дополнительная информация об интерфейсе WLAN →  98. </p> <p> Код заказа: 71351317</p> <p> Руководство по монтажу EA01238D</p>
Защитный козырек	<p>Предназначен для защиты измерительного прибора от воздействия погодных условий, например от дождевой воды, повышенной температуры вследствие прямого попадания солнечных лучей</p> <p> Код заказа: 71343505</p> <p> Руководство по монтажу EA01160D</p>

Для датчика



Аксессуары	Описание
Нагревательная рубашка	<p>Используется для стабилизации температуры жидкости в датчике. В качестве рабочей жидкости допускаются к использованию вода, водяной пар и другие некоррозионные жидкости.</p> <p> Если в качестве теплоносителя планируется использовать масло, проконсультируйтесь со специалистами Endress+Hauser.</p> <ul style="list-style-type: none"> ■ При заказе вместе с измерительным прибором: код заказа «Прилагаемые аксессуары»: <ul style="list-style-type: none"> ■ опция RB «Нагревательная рубашка, внутренняя резьба G 1/2 дюйма» ■ опция RC «Нагревательная рубашка, внутренняя резьба G 3/4 дюйма» ■ опция RD «Нагревательная рубашка, внутренняя резьба NPT 1/2 дюйма» ■ опция RE «Нагревательная рубашка, внутренняя резьба NPT 3/4 дюйма» ■ При заказе позднее: используйте код заказа с наименованием группы изделий DK8003 <p> Сопроводительная документация SD02158D</p>





Аксессуары для связи

Аксессуары	Описание
Commubox FXA195 HART	<p>Для искробезопасного исполнения со связью по протоколу HART с FieldCare через интерфейс USB.</p> <p> Техническое описание TI00404F</p>
HART преобразователь HMX50	<p>Используется для оценки и преобразования динамических переменных процесса HART в аналоговые токовые сигналы или предельные значения.</p> <p> <ul style="list-style-type: none"> ■ Техническое описание TI00429F ■ Руководство по эксплуатации BA00371F </p>
Fieldgate FXA320	<p>Шлюз для дистанционного мониторинга подключенных измерительных приборов 4–20 мА с помощью веб-браузера.</p> <p> Техническое описание TI00025S Руководство по эксплуатации BA00053S</p>
Fieldgate FXA520	<p>Шлюз для дистанционной диагностики и дистанционной настройки подключенных измерительных приборов HART с помощью веб-браузера.</p> <p> Техническое описание TI00025S Руководство по эксплуатации BA00051S</p>
Field Xpert SFX350	<p>Field Xpert SFX350 – это промышленный коммуникатор для ввода оборудования в эксплуатацию и его обслуживания. Это устройство обеспечивает эффективную настройку и диагностику приборов HART и FOUNDATION Fieldbus и может быть использовано в невзрывоопасных зонах.</p> <p> Руководство по эксплуатации BA01202S</p>

Field Xpert SFX370	Field Xpert SFX370 – это промышленный коммуникатор для ввода оборудования в эксплуатацию и его обслуживания. Это устройство обеспечивает эффективную настройку и диагностику приборов HART и FOUNDATION Fieldbus и может быть использовано в невзрывоопасных и взрывоопасных зонах.  Руководство по эксплуатации BA01202S
Field Xpert SMT70	Планшет Field Xpert SMT70 для настройки приборов обеспечивает мобильное управление парком приборов во взрывоопасных и невзрывоопасных зонах. Это оборудование может использоваться персоналом, ответственным за ввод в эксплуатацию и техническое обслуживание полевых приборов, для управления полевыми приборами с помощью цифрового коммуникационного интерфейса и для регистрации хода работы. Этот планшет представляет собой комплексное решение с предустановленной библиотекой драйверов и является простым в использовании устройством сенсорного типа, которое можно использовать для управления полевыми приборами на протяжении всего их жизненного цикла.  <ul style="list-style-type: none"> ▪ Техническая информация TI01342S ▪ Руководство по эксплуатации BA01709S ▪ Страница изделия: www.endress.com/smt70

Аксессуары для обслуживания

Аксессуары	Описание
Applicator	Программное обеспечение для выбора и расчета измерительных приборов Endress+Hauser: <ul style="list-style-type: none"> ▪ выбор измерительных приборов, соответствующих промышленным требованиям; ▪ расчет всех необходимых данных для выбора оптимального расходомера: номинальный диаметр, потеря давления, скорость потока и погрешность; ▪ графическое представление результатов расчета; ▪ определение частичного кода заказа, администрирование всех связанных с проектом данных и параметров на протяжении всего жизненного цикла проекта. Applicator доступен: <ul style="list-style-type: none"> ▪ в Интернете по адресу: https://portal.endress.com/webapp/applicator; ▪ как загружаемый образ DVD-диска для установки на локальный ПК.
W@M	W@M Life Cycle Management Повышение производительности благодаря наличию информации, которая всегда под рукой. Данные, относящиеся к установке и ее компонентам, генерируются на первых этапах планирования и в течение полного жизненного цикла актива. W@M Life Cycle Management является открытой и гибкой информационной платформой с интерактивными и локальными инструментами. Мгновенный доступ сотрудников к актуальным, подробным данным сокращает время проектирования установки, ускоряет процессы закупок и увеличивает время безотказной работы. В сочетании с необходимыми сервисами ПО W@M Life Cycle Management повышает продуктивность на каждом этапе работы. Дополнительные сведения содержатся на веб-сайте www.endress.com/lifecyclemanagement .
FieldCare	Инструментальное средство Endress+Hauser для управления парком приборов на базе стандарта FDT. С его помощью можно настраивать все интеллектуальные полевые приборы в системе и управлять ими. Кроме того, получаемая информация о состоянии обеспечивает эффективный мониторинг состояния приборов.  Руководства по эксплуатации BA00027S и BA00059S
DeviceCare	Инструмент для подключения и настройки полевых приборов Endress+Hauser.  Брошюра об инновациях IN01047S

Системные компоненты	
Принадлежности	Описание
Регистратор с графическим дисплеем Memograph M	Регистратор с графическим дисплеем Memograph M предоставляет информацию обо всех переменных процесса. Обеспечивается корректная регистрация измеренных значений, контроль предельных значений и анализ точек измерения. Данные сохраняются во внутренней памяти объемом 256 МБ, на SD-карте или USB-накопителе.  <ul style="list-style-type: none"> Техническое описание TI00133R Руководство по эксплуатации BA00247R
Cerabar M	Преобразователь давления для измерения абсолютного и избыточного давления газов, пара и жидкостей. Его можно использовать для считывания значений рабочего давления.  <ul style="list-style-type: none"> Техническое описание TI00426P и TI00436P Руководства по эксплуатации BA00200P и BA00382P
Cerabar S	Преобразователь давления для измерения абсолютного и избыточного давления газов, пара и жидкостей. Его можно использовать для считывания значений рабочего давления.  <ul style="list-style-type: none"> Техническое описание TI00383P Руководство по эксплуатации BA00271P
iTEMP	Преобразователи температуры можно использовать во всех областях применения, они подходят для проведения измерений в газах, паре и жидкостях. Их можно использовать для считывания температуры среды.  Документ "Области деятельности" FA00006T

Сопроводительная документация



Обзор связанной технической документации

- W@M Device Viewer (www.endress.com/deviceviewer): введите серийный номер с заводской таблички;
- Приложение Operations om Endress+Hauser: введите серийный номер с заводской таблички или просканируйте двумерный штрих-код (QR-код) на заводской табличке.

Стандартная документация Краткое руководство по эксплуатации;

Краткое руководство по эксплуатации датчика

Измерительный прибор	Код документа
Proline Promass I	KA01284D

Краткое руководство по эксплуатации преобразователя

Измерительный прибор	Код документа						
	HART	FOUNDATION Fieldbus	PROFIBUS PA	PROFIBUS DP	Modbus RS485	EtherNet/IP	PROFINET
Proline 300	KA01309D	KA01229D	KA01227D	KA01386D	KA01311D	KA01339D	KA01341D

Руководство по эксплуатации

Измерительный прибор	Код документа						
	HART	FOUNDATION Fieldbus	PROFIBUS PA	PROFIBUS DP	Modbus RS485	EtherNet/IP	PROFINET
Promass I 300	BA01487D	BA01520D	BA01509D	BA01859D	BA01498D	BA01730D	BA01741D

Описание параметров прибора

Измерительный прибор	Код документа						
	HART	FOUNDATION Fieldbus	PROFIBUS PA	PROFIBUS DP	Modbus RS485	EtherNet/IP	PROFINET
Promass 300	GP01057D	GP01094D	GP01058D	GP01134D	GP01059D	GP01114D	GP01115D

Дополнительная документация для отдельных приборов

Указания по технике безопасности

Указания по технике безопасности при работе с электрическим оборудованием во взрывоопасных зонах.

Содержание	Код документа
ATEX/МЭК Ex Ex d/Ex de	XA01405D
ATEX/МЭК Ex Ex ec	XA01439D
cCSAus XP	XA01373D
cCSAus Ex d/ Ex de	XA01372D
cCSAus Ex nA	XA01507D
INMETRO Ex d/Ex de	XA01468D
INMETRO Ex ec	XA01470D
NEPSI Ex d/Ex de	XA01469D
NEPSI Ex nA	XA01471D
EAC Ex d/Ex de	XA01656D
EAC Ex nA	XA01657D
JPN Ex d	XA01778D

Выносной модуль дисплея и управления DKX001

Содержание	Код документа
ATEX/IECEX Ex i	XA01494D
ATEX/IECEX Ex ec	XA01498D
cCSAus IS	XA01499D
cCSAus Ex nA	XA01513D
INMETRO Ex i	XA01500D
INMETRO Ex ec	XA01501D
NEPSI Ex i	XA01502D
NEPSI Ex nA	XA01503D


Сопроводительная документация

Содержание	Код документа
Информация о Директиве для оборудования, работающего под давлением	SD01614D
Руководство по функциональной безопасности	SD01727D
Блок выносного дисплея DKX001	SD01763D
Радиочастотные сертификаты на интерфейс WLAN для дисплея A309/A310	SD01793D
Сервер OPC-UA ¹⁾	SD02039D

1) Эта сопроводительная документация предусмотрена только для исполнений прибора с выходным сигналом HART.

Содержание	Код документа						
	HART	FOUNDATION Fieldbus	PROFIBUS PA	PROFIBUS DP	Modbus RS485	PROFINET	EtherNet/IP
Веб-сервер	SD01662D	SD01665D	SD01664D	SD02226D	SD01663D	SD01969D	SD01968D
Технология Heartbeat	SD01642D	SD01696D	SD01698D	SD02202D	SD01697D	SD01988D	SD01982
Измерение концентрации	SD01644D	SD01706D	SD01708D	SD02212D	SD01707D	SD02005D	SD02004D
Измерение вязкости	SD01646D	SD01720D	SD01722D	SD02210D	SD01721D	SD01993D	SD01992D

Руководство по монтажу

Содержание	Комментарии
Руководство по монтажу для комплектов запасных частей и аксессуаров	Код документации: указывается для каждого аксессуара отдельно →  110.

Зарегистрированные товарные знаки

HART®

Зарегистрированный товарный знак FieldComm Group, Остин, Техас, США.

PROFIBUS®

Зарегистрированный товарный знак организации пользователей PROFIBUS, Карлсруэ, Германия.

FOUNDATION™ Fieldbus

Ожидающий регистрации товарный знак FieldComm Group, Остин, Техас, США.

Modbus®

Зарегистрированный товарный знак SCHNEIDER AUTOMATION, INC.

EtherNet/IP™

Товарный знак принадлежит ODVA, Inc.

PROFINET®

Зарегистрированный товарный знак организации пользователей PROFIBUS, Карлсруэ, Германия.

TRI CLAMP®

Зарегистрированный товарный знак Ladish & Co., Inc., Кеноша, США.



71511843

www.addresses.endress.com
