

# D6254

## SIL2 Повторитель источника питания для 2/4-проводных преобразователей / пороговый усилитель

Повторитель источника питания для 2/4-проводных датчиков-преобразователей и пороговый усилитель D6254 обеспечивает полностью изолированное от земли питание постоянного тока для 2-проводных 4-20 мА датчиков-преобразователей. Он принимает токовый входной сигнал 0/4-20 мА, а также сигнал напряжения  $\pm 12$  В. Модуль повторяет/преобразует входные сигналы в токовый выходной сигнал на изолированной от земли цепи цепи нагрузки. Может использоваться в применениях с уровнем до SIL 2 в системах, связанных с безопасностью на производствах с повышенными рисками. Выходной сигнал может быть линейным или инвертированным. Два независимых пороговых усилителя с регулируемыми порогами.

### ХАРАКТЕРИСТИКИ

- SIL 2/ SC 3
- $\pm 12$  В вход напряжения
- 0/4-20 мА активный-пассивный вход, выход источник-сток тока
- Защита входа и выхода от короткого замыкания
- Modbus RTU RS-485 для мониторинга и конфигурации
- Обнаружение выхода сигнала за диапазон
- Опционный вход подтверждения аларма
- Полностью программируемые рабочие параметры
- Высокая точность, АЦП контролируемый микропроцессором
- Гальваническая изоляция входа/выхода/питания

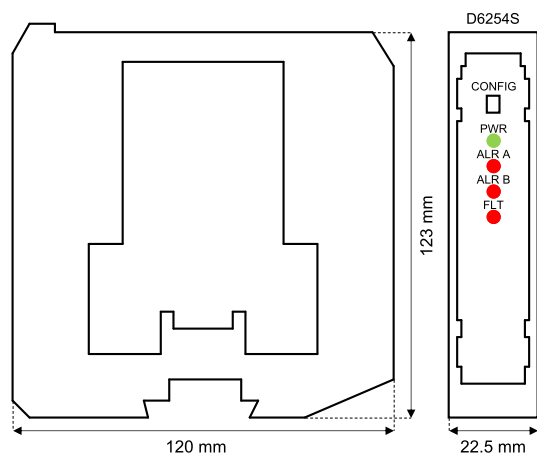
### ИНФОРМАЦИЯ ДЛЯ ЗАКАЗА

Информация для заказа  
D6254S: 1 канал

#### Принадлежности

Шинный разъем JDFT050, комплект для монтажа шины OPT5096.  
Комплект для программирования: адаптер USB PPC5092 + ПО SWC5090.

### ГАБАРИТНЫЕ РАЗМЕРЫ



### ТЕХНИЧЕСКИЕ ДАННЫЕ

#### Питание

24 В пост. номинально (от 21.5 до 30 В), защита от обратной полярности.

**Потребляемый ток:** 110 мА при 24 В пост., входе/выходе 20 мА и включенных реле аварийной сигнализации, типично.

**Рассеиваемая мощность:** 2.3 Вт при 24 В пост., входе/выходе 20 мА и включенных реле аварийной сигнализации, типично.

#### Вход

0/4-20 мА (вход с отдельным питанием, падение напряжения  $\leq 0.5$  В) или 4-20 мА (для 2-проводных преобразователей, ток ограничен  $\approx 25$  мА), или вход напряжения  $\pm 12$  В.

**Время усреднения:** 100 мс.

**Входной диапазон:** 0 / +25 мА для тока,  $\pm 12$  В для напряжения.

**Напряжение в линии датчика-преобразователя:** 15.5 В типично, 15.0 В минимум, при токе 20 мА.

#### Вход подтверждения аларма

Логический уровень, защита от обратной полярности.

**Уровни переключения:** 0 В  $\leq$  ВЫКЛ  $\leq$  5 В, 18 В  $\leq$  ВКЛ  $\leq$  30 В.

**Потребляемый ток:** 10 мА при 24 В пост., типично.

#### Выход

Выбирается пользователем 0/4-20 мА, на нагрузке 300 Ом максимум в режиме источника, тока ограничен 25 мА.

**Передаточная характеристика:** линейная, прямая или инверсная, квадратный корень.

**Время реакции:**  $\leq 100$  мс (при скачке уровня сигнала от 10 до 90%).

#### Аварийная сигнализация

**Диапазон установки порогов:** в пределах номинального диапазона входных датчиков.

**Выход:** два свободных от потенциала релейных SPDT контакта.

**Характеристики контактов:** 4 А 250 В перем. 1000 ВА, 4 А 250 В пост. 120 Вт (резистивная нагрузка).

**Нагрузочная способность контактов при коммутации нагрузок пост. и перем. тока:** см. в Руководстве по эксплуатации.

#### Modbus интерфейс

Modbus RTU RS-485 скорость до 115.2 Кбит/с для мониторинга/конфигурации/контроля.

#### Изоляция

Вход/Другие 1.5 кВ; Аварийный выход/Другие 1.5 кВ; Аварийный выход/Аварийный выход 1.5 кВ; Выход/Питание 500 В; Выход/Вход подтв. 500 В; Выход подтв./Питание 500 В.

#### Условия окружающей среды

**Рабочая температура:** от  $-40$  до  $+70$  °С.

**Температура хранения:** от  $-45$  до  $+80$  °С.

#### Монтаж

На DIN-рейке 35 мм, с шиной или без шины Power Bus или на терминальной плате.

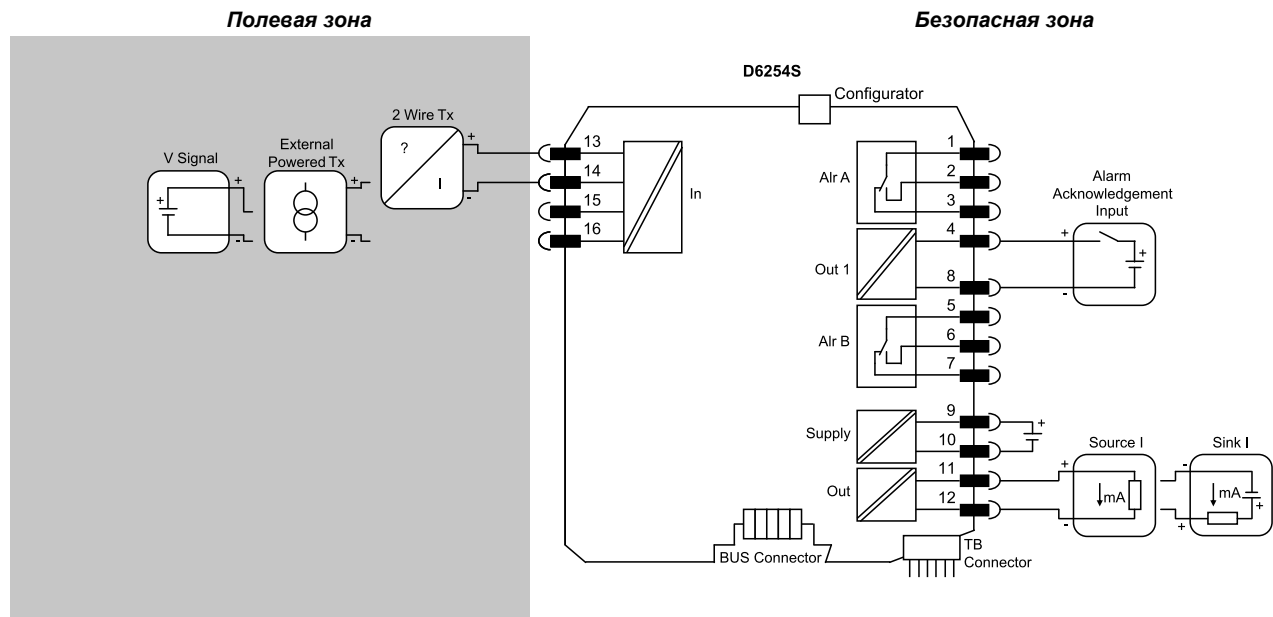
**Вес:** около 120 г.

**Подключение:** с помощью съемных поляризованных клеммных блоков для проводов сечением до 2.5 мм<sup>2</sup> (13 AWG).

**Размеры:** Ширина 22.5 мм, глубина 123 мм, вес 120 мм.

## ФУНКЦИОНАЛЬНЫЕ СХЕМЫ

Дополнительную информацию по подключению Вы можете найти в Руководстве по эксплуатации.



Сертификация менеджмента функциональной безопасности:

GM International сертифицирована на соответствие требованиям стандарта IEC61508:2010, часть 1, параграфы 5-6, для систем, связанных с обеспечением безопасности, с уровнем до SIL3 включительно. Также продукция GM International products имеет сертификаты искробезопасности, выданные наиболее авторитетными мировыми сертификационными органами.

Сведения, представленные в настоящем документе, являются лишь описанием продукции и должны использоваться вместе с соответствующими техническими спецификациями. Наши продукты находятся в постоянном развитии и информация, представленная здесь, относится ко времени выпуска документов. Никакие утверждения, касающиеся определенных условий или пригодности для определенного применения, не могут быть получены из нашей информации. Предоставленная информация не освобождает пользователя от обязанности собственного суждения и проверки. Условия и положения можно найти на нашем сайте. Дополнительную информацию смотрите в руководстве по эксплуатации.