

# D6037

## SIL2 Повторитель состояния контакта/проксимитора с транзисторным выходом

Повторитель состояния контакта/проксимитора D6037 - это модуль для применений, требующих уровень функциональной безопасности SIL 2, в системах, связанных с обеспечением безопасности на производствах с повышенными рисками. Он может конфигурироваться для работы с контактными датчиками или проксимиторами и повторяет их состояние на транзисторе с открытым коллектром. Система обнаружения неисправностей работает как с проксимиторами, так и с контактными датчиками, оснащенными дополнительными резисторами. При необходимости выход может инвертироваться.

### ХАРАКТЕРИСТИКИ

- SIL 3 / SC 3
- 2 полностью независимых канала
- Высокочастотный транзисторный выход
- Обнаружение обрыва и короткого замыкания полевого контура
- Конфигурирование с помощью DIP-переключателей
- Гальваническая изоляция всех трех портов: вход/выход/питание
- Высокая плотность, два канала в одном модуле

### ИНФОРМАЦИЯ ДЛЯ ЗАКАЗА

#### Информация для заказа

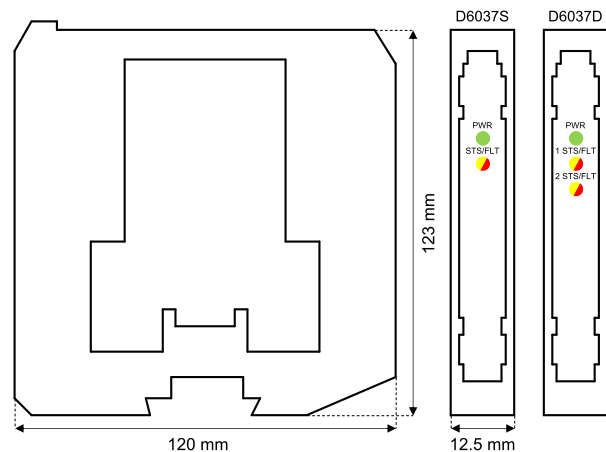
D6037S: 1 канал

D6037D: 2 канала

#### Принадлежности

Шинный разъем JDFT049, комплект для монтажа шины питания OPT5096.

### ГАБАРИТНЫЕ РАЗМЕРЫ



### ТЕХНИЧЕСКИЕ ДАННЫЕ

#### Питание

24 В пост. номинально (от 18 до 30 В), защита от обратной полярности.

**Потребляемый ток:** 22 мА (D6037D), 12 мА (D6037S), при 24 В пост., замкнутом входе и включенном транзисторе, типично.

**Рассеиваемая мощность:** 0.53 Вт (D6037D), 0.30 Вт (D6037S), при 24 В пост., замкнутом входе и включенном транзисторе, типично.

#### Вход

**Пороговые значения входного тока:** ВКЛ  $\geq 2.1$  мА, ВЫКЛ  $\leq 1.2$  мА.

**Пороги системы обнаружения неисправностей:** обрыв  $\leq 0.2$  мА, короткое замыкание  $\geq 6.8$  мА.

**Эквивалент входного источника:** 8 В, 1 кОм типично (8 В без нагрузки, 8 мА ток короткого замыкания).

#### Выход

Свободный от потенциала SPST оптоизолированный транзистор с открытым коллектором.

**Характеристики транзистора:** 100 мА при 35 В пост. (падение напряжения  $\leq 1.5$  В).

**Ток утечки:**  $\leq 50$  мкА при 35 В пост.

**Время реакции:**  $\leq 100$  мкс.

**Частотный диапазон:** 5 кГц максимум.

#### Изоляция

Вход/Выход 1.5 кВ; Вход/Питание 1.5 кВ; Вход/Вход 500 В; Выход /Питание 500 В; Выход/Выход 500 В.

#### Условия окружающей среды

**Рабочая температура:** от  $-40$  до  $+70$  °C.

**Температура хранения:** от  $-45$  до  $+80$  °C.

#### Монтаж

На DIN-рейке 35 мм, с шиной или без шины Power Bus или на терминальной плате.

**Вес:** около 125 г (D6037D), 110 г (D6037S).

**Подключение:** с помощью съемных поляризованных клеммных блоков с винтовыми клеммами для проводов сечением до 2.5 мм<sup>2</sup> (13 AWG).

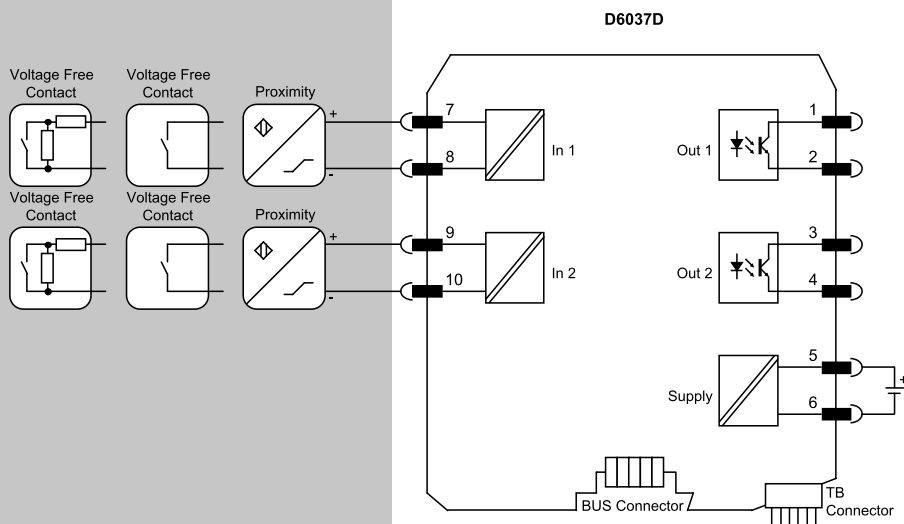
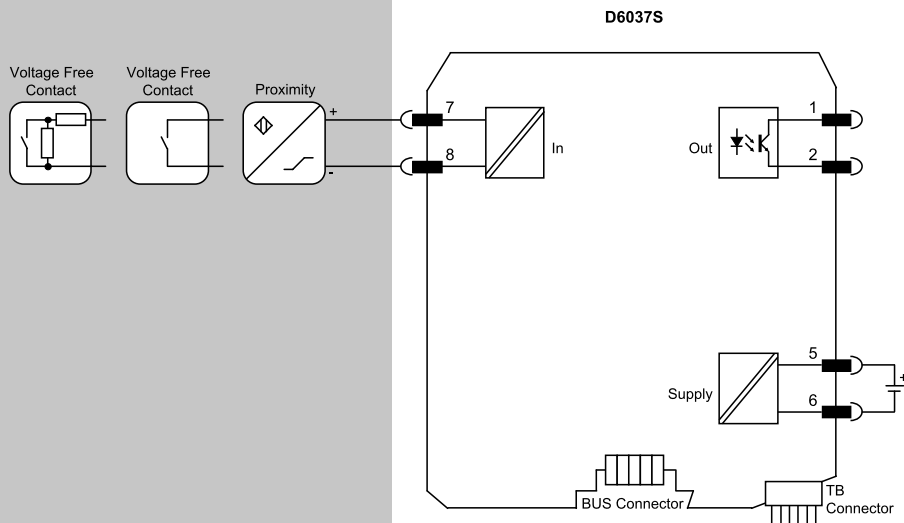
**Размеры:** ширина 12.5 мм, глубина 123 мм, высота 120 мм.

## ФУНКЦИОНАЛЬНЫЕ СХЕМЫ

Дополнительную информацию по подключению Вы можете найти в Руководстве по эксплуатации.

### Полевая зона

### Безопасная зона



Сертификация менеджмента функциональной безопасности:

GM International сертифицирована на соответствие требованиям стандарта IEC61508:2010, часть 1, параграфы 5-6, для систем, связанных с обеспечением безопасности, с уровнем до SIL3 включительно. Также продукция GM International products имеет сертификаты искробезопасности, выданные наиболее авторитетными мировыми сертификационными органами.

Сведения, представленные в настоящем документе, являются лишь описанием продукции и должны использоваться вместе с соответствующими техническими спецификациями. Наши продукты находятся в постоянном развитии и информация, представленная здесь, относится ко времени выпуска документов. Никакие утверждения, касающиеся определенных условий или пригодности для определенного применения, не могут быть получены из нашей информации. Предоставленная информация не освобождает пользователя от обязанности собственного суждения и проверки. Условия и положения можно найти на нашем сайте. Дополнительную информацию смотрите в руководстве по эксплуатации.