

D6036

SIL2 Искробезопасный повторитель состояния контакта/проксимитора с релейным выходом

Повторитель состояния контакта/проксимитора D6036 - это модуль для применений, требующих уровень функциональной безопасности SIL 2, в системах, связанных с безопасностью, на производствах с повышенными рисками. Он может работать с контактными датчиками или проксимиторами, и повторяет их состояние на релейном выходе. Система обнаружения неисправностей работает как с проксимиторами, так и с контактными датчиками, оснащенными дополнительными резисторами. При необходимости выход может инвертироваться.

ХАРАКТЕРИСТИКИ

- SIL 2 / SC 3
- Релейный выход с высоким напряжением и током
- Обнаружение обрыва и короткого замыкания полевого контура
- Конфигурирование с помощью DIP-переключателя
- Гальваническая изоляция входа/выхода/питания
- Высокая плотность, два канала в одном модуле

ИНФОРМАЦИЯ ДЛЯ ЗАКАЗА

Информация для заказа

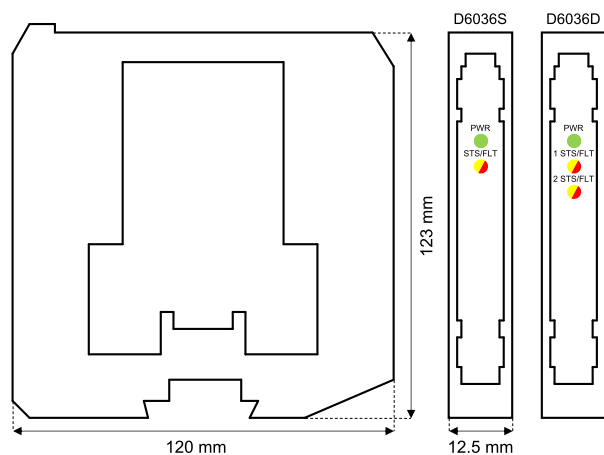
D6036S: 1 канал

D6036D: 2 канала

Принадлежности

Шинный разъем JDFT049, комплект для монтажа шины OPT5096.

ГАБАРИТНЫЕ РАЗМЕРЫ



ТЕХНИЧЕСКИЕ ДАННЫЕ

Питание

24 В пост. номинально (от 18 до 30 В), защита от обратной полярности.

Потребляемый ток: 35 мА (D6036D), 18 мА (D6036S) при 24 В пост., замкнутом входе и включенном реле, типично.

Рассеиваемая мощность: 0.85 Вт (D6036D), 0.45 Вт (D6036S) при 24 В пост., замкнутом входе и включенном реле, типично.

Вход

Пороговые значения входного тока: ВКЛ ≥ 2.1 мА, ВЫКЛ ≤ 1.2 мА.

Пороги системы обнаружения неисправностей: обрыв линии ≤ 0.2 мА, короткое замыкание ≥ 6.8 мА.

Эквивалент входного источника: 8 В, 1 кОм типично (8 В без нагрузки, 8 мА ток короткого замыкания).

Выход

Свободный от потенциала SPST (D6036D) или SPDT (D6036S) релейный контакт.

Материал контактов: Сплав серебра (без кадмия), позолоченный.

Характеристики контактов: 4 А 250 В прем. 1000 ВА, 4 А 250 В пост. 120 Вт (резистивная нагрузка).

Минимальный коммутлируемый ток: 1 мА.

Нагрузочная способность при коммутации нагрузок пост. и перем. тока: см. в Руководстве по эксплуатации.

Механический / электрический ресурс: $5 \cdot 10^6 / 3 \cdot 10^4$ переключений, типично.

Время включения / выключения: 8 / 4 мс, типично.

Частотный диапазон: 10 Гц максимум.

Изоляция

Вход/Выход 1.5 кВ; Вход/Питание 1.5 кВ; Вход/Вход 500 В; Выход/Питание 1.5 кВ; Выход/Выход 1.5 кВ.

Условия окружающей среды

Рабочая температура: от -40 до $+70$ °C.

Температура хранения: от -45 до $+80$ °C.

Монтаж

на DIN-рейке 35 мм, с шиной или без шины Power Bus.

Вес: около 135 г (D6036D), 120 г (D6036S).

Подключение: с помощью съемных поляризованных клеммных блоков с винтовыми клеммами для проводов сечением до 2.5 мм^2 (13 AWG).

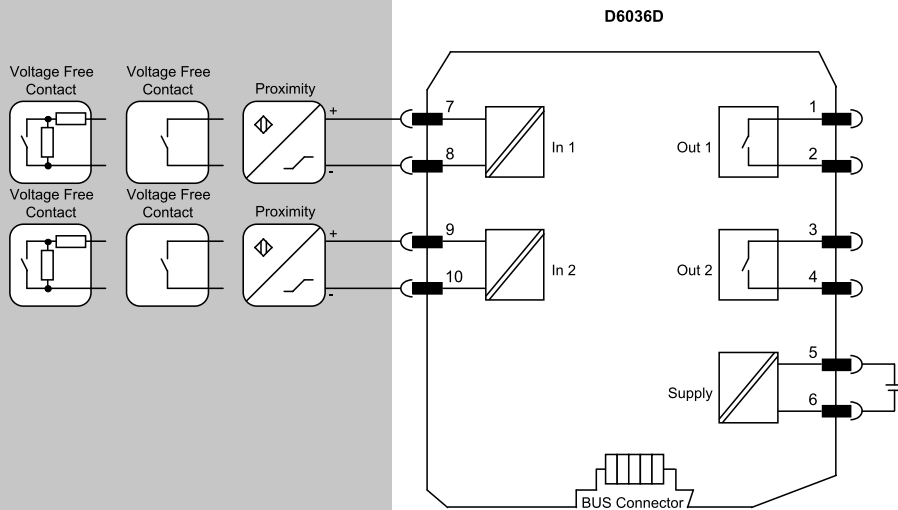
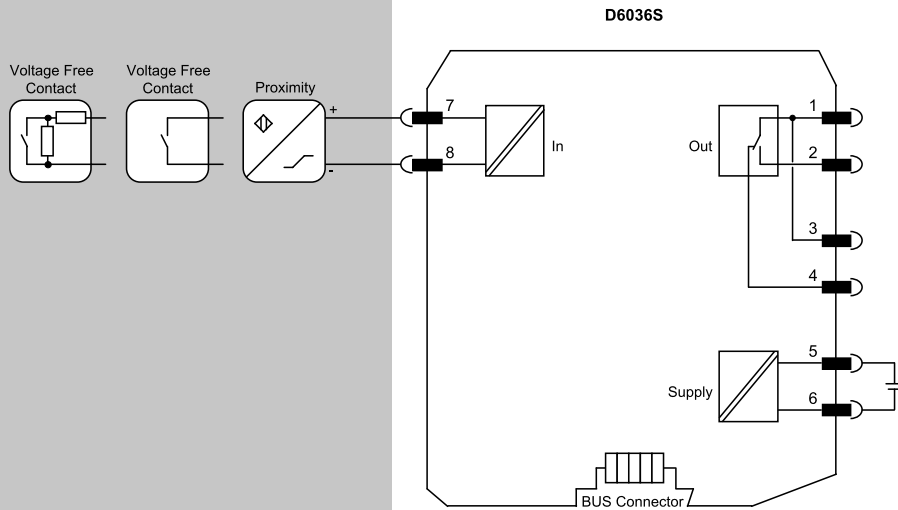
Размеры: ширина 12.5 мм, глубина 123 мм, высота 120 мм.

ФУНКЦИОНАЛЬНЫЕ СХЕМЫ

Дополнительную информацию по подключению Вы можете найти в Руководстве по эксплуатации.

Полевая зона

Безопасная зона



Сертификация менеджмента функциональной безопасности:

GM International сертифицирована на соответствие требованиям стандарта IEC61508:2010, часть 1, параграфы 5-6, для систем, связанных с обеспечением безопасности, с уровнем до SIL3 включительно. Также продукция GM International products имеет сертификаты искробезопасности, выданные наиболее авторитетными мировыми сертификационными органами.

Сведения, представленные в настоящем документе, являются лишь описанием продукции и должны использоваться вместе с соответствующими техническими спецификациями. Наши продукты находятся в постоянном развитии и информация, представленная здесь, относится ко времени выпуска документов. Никакие утверждения, касающиеся определенных условий или пригодности для определенного применения, не могут быть получены из нашей информации. Предоставленная информация не освобождает пользователя от обязанности собственного суждения и проверки. Условия и положения можно найти на нашем сайте. Дополнительную информацию смотрите в руководстве по эксплуатации.