

D6034

SIL3 Транспарентный повторитель для контакта/проксимитора

Повторитель состояния контактного датчика/проксимитора D6034 - это модуль для применений, требующих уровень функциональной безопасности SIL 3 в системах, связанных с обеспечением безопасности на производствах с повышенными рисками. Он может работать с контактными датчиками и проксимиторами, и повторяет входной ток на выходе. Карты цифрового входа (DI) ПЛК/PCU, совместимые с NAMUR устройствами, могут определять статус/неисправность проксимиторов или контактных датчиков, оснащенных дополнительными резисторами, в транспарентном режиме, через модуль.

ХАРАКТЕРИСТИКИ

- SIL 3 / SC 3
- 2 полностью независимых канала
- Неисправность полевого контура отображается на цифровом входе (DI) ПЛК
- Высокая точность передачи сигналов
- Гальваническая изоляция всех трех портов: вход/выход/питание
- Высокая плотность, два канала в одном модуле

ИНФОРМАЦИЯ ДЛЯ ЗАКАЗА

Информация для заказа

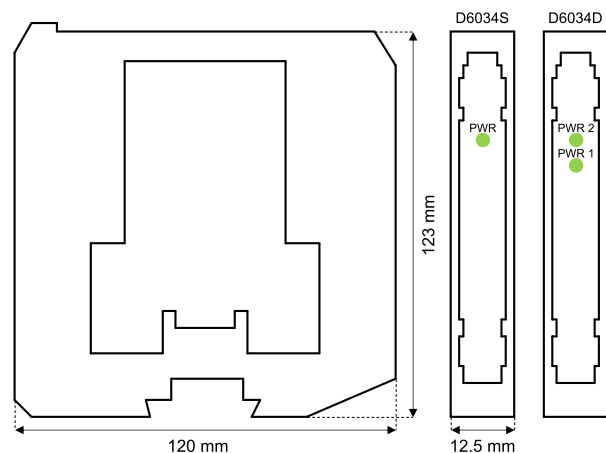
D6034S: 1 канал

D6034D: 2 канала

Принадлежность

Шинный разъем JDFТ049, комплект для монтажа шины питания OPT5096.

ГАБАРИТНЫЕ РАЗМЕРЫ



ТЕХНИЧЕСКИЕ ДАННЫЕ

Питание

24 В пост. номинально (от 18 до 30 В), защита от обратной полярности.

Потребляемый ток: 30 мА (D6034D), 15 мА (D6034S), при 24 В пост., короткозамкнутом входе, типично.

Потребляемая мощность: 0.72 Вт (D6034D), 0.36 Вт (D6034S), при 24 В пост., короткозамкнутом входе, типично.

Вход

Диапазон значений тока: \geq от 0.1 мА до \leq 8.0 мА.

Эквивалент входного источника: 8 В, 1 кОм типично (8 В без нагрузки, 8 мА короткое замыкание).

Выход

от 0.1 до 8.0 мА в режиме стока, V макс. 30 В, ток ограничен \approx 8 мА, повторяет значение входного тока.

Время реакции: 1 мс (при скачке уровня от 0 до 100 %).

Рассеиваемая мощность: 0.4 Вт (D6034D), 0.2 Вт (D6034S), при 24 В пост., короткозамкнутом входе, типично.

Метрологические характеристики

Номинальные условия: питание 24 В, температура окр. среды 23 ± 1 °С.

Основная приведенная погрешность: $\leq \pm 0.25$ % ВПИ.

Нелинейность: $\leq \pm 0.25$ % ВПИ.

Дополнительная темп. погрешность: $\leq \pm 0.03$ % ВПИ для нуля/макс. значения диапазона на 1 °С изменения температуры.

Изоляция

Вход/Выход 2.5 кВ; Вход/Питание 2.5 кВ; Вход/Вход 500 В; Выход/Питание 500 В; Выход/Выход 500 В.

Условия окружающей среды

Рабочая температура: от -40 до +70 °С.

Температура хранения: от -45 до +80 °С.

Монтаж

на DIN-рейке 35 мм, с шиной или без шины питания Power Bus, или на терминальной плате.

Вес: около 140 г (D6034D), 115 г (D6034S).

Подключение: Сс помощью съемных поляризованных клеммных блоков с винтовыми клеммами для проводов сечением до 2.5 мм² (13 AWG).

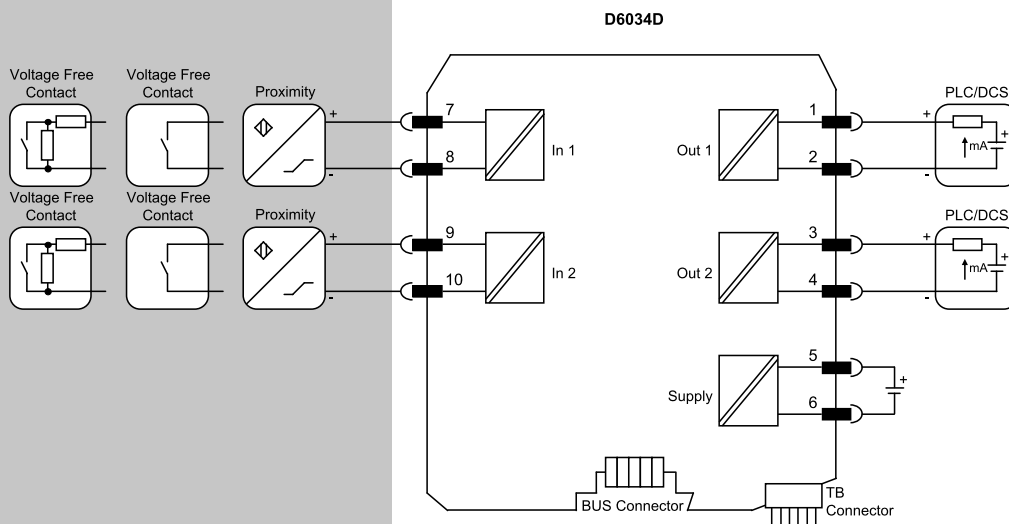
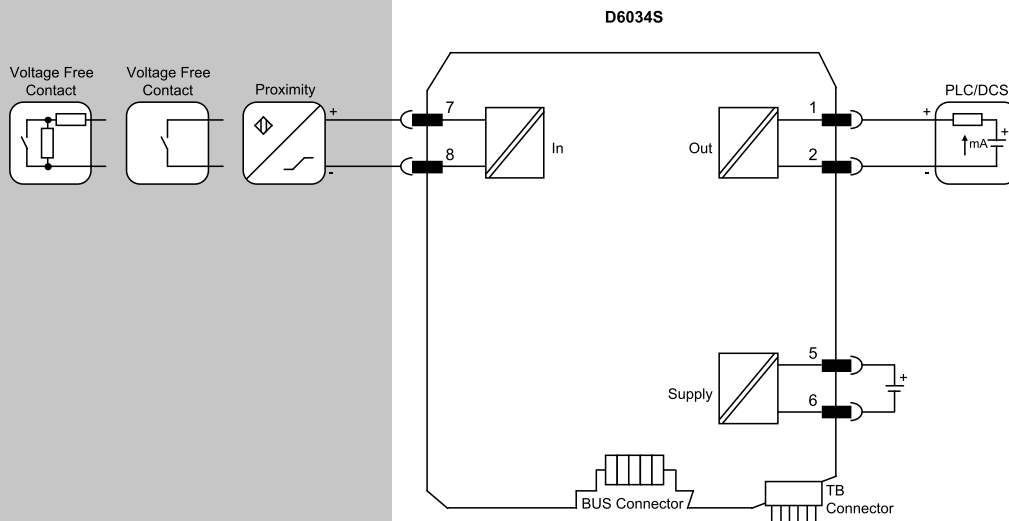
Размеры: ширина 12.5 мм, глубина 123 мм, высота 120 мм.

ФУНКЦИОНАЛЬНЫЕ СХЕМЫ

Дополнительную информацию по подключению Вы можете найти в Руководстве по эксплуатации.

Полевая зона

Безопасная зона



Сертификация менеджмента функциональной безопасности:

GM International сертифицирована на соответствие требованиям стандарта IEC61508:2010, часть 1, параграфы 5-6, для систем, связанных с обеспечением безопасности, с уровнем до SIL3 включительно. Также продукция GM International products имеет сертификаты искробезопасности, выданные наиболее авторитетными мировыми сертификационными органами.

Сведения, представленные в настоящем документе, являются лишь описанием продукции и должны использоваться вместе с соответствующими техническими спецификациями. Наши продукты находятся в постоянном развитии и информация, представленная здесь, относится ко времени выпуска документов. Никакие утверждения, касающиеся определенных условий или пригодности для определенного применения, не могут быть получены из нашей информации. Предоставленная информация не освобождает пользователя от обязанности собственного суждения и проверки. Условия и положения можно найти на нашем сайте. Дополнительную информацию смотрите в руководстве по эксплуатации.