

D6020

SIL2 HART® Изолирующий драйвер

Изолирующий драйвер D6020 - это модуль аналогового выхода для применений, требующих уровень функциональной безопасности SIL 2, в системах, связанных с обеспечением безопасности на производствах с повышенными рисками. Он обеспечивает гальваническую развязку и передачу сигнала 4-20 мА от контроллера на нагрузку в полевую зону. Имеет высокую нагрузочную способность в сочетании с низким падением напряжения на входе. Допускает двухстороннюю передачу коммуникационных сигналов для HART® позиционеров. Обеспечивается обнаружение обрыва и короткого замыкания линии: неисправность линии отображается непосредственно на аналоговом выходе (АО) ПЛК, а также активируется выход аварийной сигнализации.

ХАРАКТЕРИСТИКИ

- SIL 2 / SC 3
- 2 полностью независимых канала
- 4-20 мА входной, выходной сигналы
- Совместимость с HART® протоколом
- Обнаружение короткого замыкания и обрыва линии и нагрузки
- Отображение неисправности полевого контура на АО ПЛК
- Конфигурирование с помощью DIP-переключателя
- Высокая точность передачи сигналов
- Гальваническая изоляция входа/выхода/питания
- Высокая плотность, два канала в одном модуле

ИНФОРМАЦИЯ ДЛЯ ЗАКАЗА

Информация для заказа

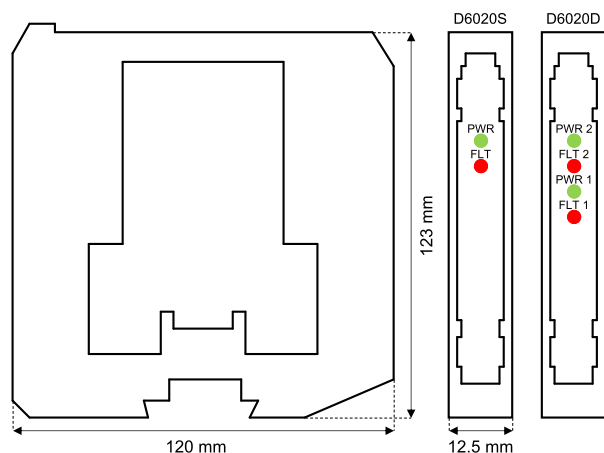
D6020S: 1 канал

D6020D: 2 канала

Принадлежности

Шинный разъем JDFT049, комплект для монтажа шины Kit OPT5096.

ГАБАРИТНЫЕ РАЗМЕРЫ



ТЕХНИЧЕСКИЕ ДАННЫЕ

Питание

24 В пост. номинально (от 18 до 30 В), защита от обратной полярности.

Потребляемый ток: 70 мА (D6020D), 35 мА (D6020S), при 24 В пост. и выходном токе 20 мА на нагрузке 500 Ом.

Рассеиваемая мощность: 1.3 Вт (D6020D), 0.65 Вт (D6020S), при 24 В пост. и выходном токе 20 мА на нагрузке 500 Ом.

Вход

4-20 мА, падение напряжения ≤ 2.5 В, защита от обратной полярности при нормальной работе, входное сопротивление ≥ 5 кОм (ток ≈ 2 мА при 10-30 В пост.) при обнаружении неисправности.

Выход

4-20 мА на нагрузке 700 Ом максимум.

Время реакции: 25 мс (при скачке уровня сигнала с 0 до 100 %).

Обнаружение неисправностей

Обнаружение обрыва или короткого замыкания полевого контура; обнаружение короткого замыкания можно отключить DIP переключателем. Короткое замыкание выхода: сопротивление нагрузки < 50 Ом или < 100 Ом, выбирается DIP переключателем (ток обнаружения неисправности ≈ 2 мА).

Обрыв выходного контура: сопротивление нагрузки > (21 В / ток контура) - 300 Ом (например, если ток контура = 20 мА: сопротивление нагрузки > (21 В / 20 мА) - 300 Ом = 750 Ом).

Аварийная сигнализация: свободный от потенциала NE SPST оптоизолированный транзистор с открытым коллектором (выход выключается при обнаружении неисправности).

Характеристики транзистора/ток: 100 мА при 35 В пост. (падение напряжения ≤ 1.5 В).

Ток утечки: ≤ 50 мкА при 35 В пост.

Время реакции: ≤ 30 мс.

Метрологические характеристики

Номинальные условия: Питание 24 В, нагрузка 250 Ом, температура окр. среды 23 ± 1 °С.

Основная приведенная погрешность: ≤ ± 0.1 % ВПИ.

Нелинейность: ≤ ± 0.1 % ВПИ.

Доп. температурная погрешность: ≤ ± 0.01 % ВПИ для нуля и макс. значения на 1 °С.

Изоляция

Выход/Вход 2.5 кВ; Выход/Питание 2.5 кВ; Выход/Авар. выход 2.5 кВ; Выход/Выход 500 В; Вход/Питание 500 В; Вход/Вход 500 В; Авар. выход/Вход 500 В; Авар. выход/Питание 500 В; Авар. выход/Авар. выход 500 В.

Условия окружающей среды

Рабочая температура: от -40 до +70 °С.

Температура хранения: от -45 до +80 °С.

Монтаж

На DIN-рейке 35 мм, с шиной или без шины Power Bus, или на терминальной плате.

Вес: около 145 г (D6020D), 130 г (D6020S).

Подключение: с помощью съемных поляризованных клеммных блоков с винтовыми клеммами для проводов сечением до 2.5 мм² (13 AWG).

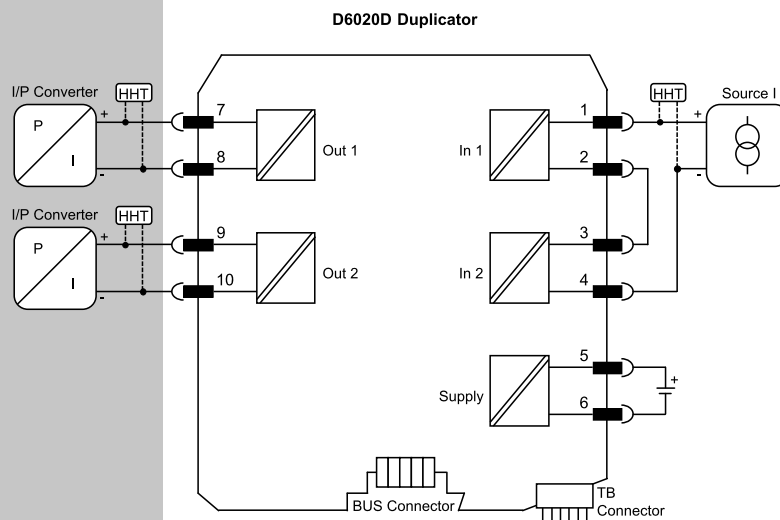
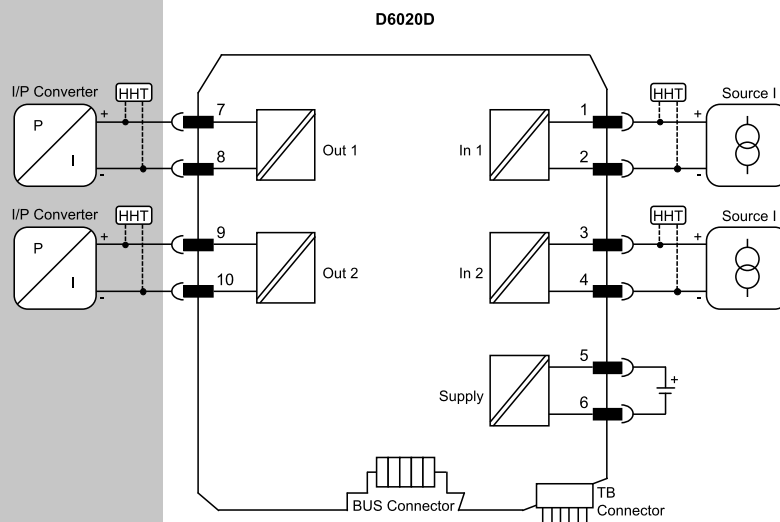
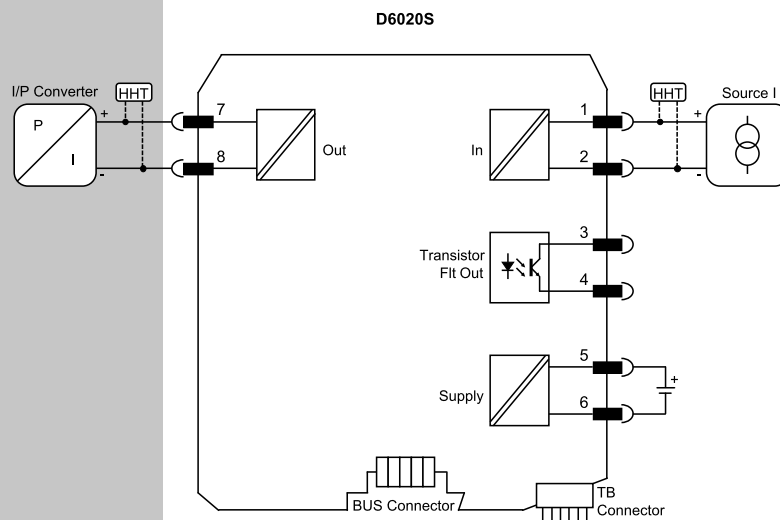
Размеры: ширина 12.5 мм, глубина 123 мм, высота 120 мм.

ФУНКЦИОНАЛЬНЫЕ СХЕМЫ

Дополнительную информацию по подключению Вы можете найти в Руководстве по эксплуатации.

Полевая зона

Безопасная зона



Сертификация менеджмента функциональной безопасности:
GM International сертифицирована на соответствие требованиям стандарта IEC61508:2010, часть 1, параграфы 5-6, для систем, связанных с обеспечением безопасности, с уровнем до SIL3 включительно. Также продукция GM International products имеет сертификаты искробезопасности, выданные наиболее авторитетными мировыми сертификационными органами.

Сведения, представленные в настоящем документе, являются лишь описанием продукции и должны использоваться вместе с соответствующими техническими спецификациями. Наши продукты находятся в постоянном развитии и информация, представленная здесь, относится ко времени выпуска документов. Никакие утверждения, касающиеся определенных условий или пригодности для определенного применения, не могут быть получены из нашей информации. Предоставленная информация не освобождает пользователя от обязанности собственного суждения и проверки. Условия и положения можно найти на нашем сайте. Дополнительную информацию смотрите в руководстве по эксплуатации.
DTS0936-0 Page 2/2 © G.M. International s.r.l.