

# D6014

## SIL3 HART® Повторитель источника питания

Повторитель источника питания D6014 - это модуль аналогового входа для применений, требующих уровень функциональной безопасности SIL 3, в системах, связанных с безопасностью на производствах с повышенными рисками. Он обеспечивает полностью изолированное от земли питание постоянного тока для обычных 2-проводных 4-20 мА, активных или пассивных датчиков-преобразователей и повторяет их токовый сигнал в изолированной от земли цепи нагрузки. Модуль допускает дублирование выходного сигнала, а также обеспечивает двухстороннюю передачу коммуникационных сигналов для HART® устройств.

### ХАРАКТЕРИСТИКИ

- SIL 3 / SC 3
- 2 полностью независимых канала
- 4-20 мА активный-пассивный вход, выход источник/приемник тока
- Возможно дублирование выходного сигнала
- Совместимость с HART® протоколом
- Защита входов и выходов от короткого замыкания
- Конфигурирование с помощью DIP-переключателей
- Высокая точность передачи сигналов
- Гальваническая изоляция входа/выхода/питания
- Высокая плотность, два канала в одном модуле

### ИНФОРМАЦИЯ ДЛЯ ЗАКАЗА

#### Информация для заказа

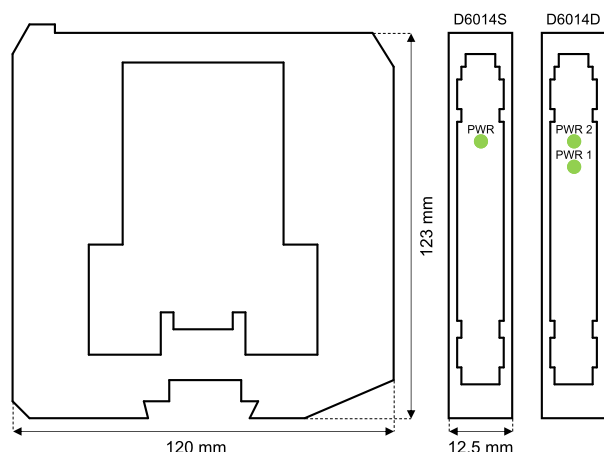
D6014S: 1 канал

D6014D: 2 канала

#### Принадлежности

Шинный разъем JDFT049, комплект для монтажа шины OPT5096.

### ГАБАРИТНЫЕ РАЗМЕРЫ



### ТЕХНИЧЕСКИЕ ДАННЫЕ

#### Питание

24 В пост. номинально (от 18 до 30 В), защита от обратной полярности.

**Потребляемый ток:** 90 мА (D6014D), 45 мА (D6014S) при 24 пост. и выходном сигнале 20 мА.

**Рассеиваемая мощность:** 1.35 Вт (D6014D), 0.68 Вт (D6014S), при 24 пост. и выходном сигнале 20 мА.

#### Вход

4-20 мА (раздельное питание входа, падение напряжения  $\leq 0.5$  В) или 4-20 мА (2-проводный датчик-преобразователь, ток ограничен  $\approx 25$  мА), диапазон 0-24 мА.

**Напряжение в линии датчика-преобразователя:** 15.0 В типично, 14.5 В минимум, при токе 20 мА.

#### Выход

4-20 мА на нагрузке 550 Ом максимум в режиме источника тока (типично при 12 В); V мин. 8 В при нагрузке 0 Ом, V макс. 30 В в режиме приемника тока, ток ограничен  $\approx 25$  мА, или 1-5 В на внутреннем шунте 250 Ом (или 2-10 В на внутреннем шунте 500 Ом - по запросу). Возможно дублирование выходного токового сигнала (D6014D).

**Время реакции:** 5 мс (при скачке уровня сигнала с 0 до 100 %).

#### Метрологические характеристики

**Номинальные условия:** питание 24 В, нагрузка 250 Ом, температура окр. среды  $23 \pm 1$  °С.

**Основная приведенная погрешность:**  $\leq \pm 0.1$  % ВПИ.

**Нелинейность:**  $\leq \pm 0.05$  % ВПИ.

**Доп. температурная погрешность:**  $\leq \pm 0.01$  % ВПИ для нуля и макс. значения на 1 °С изм. температуры.

#### Изоляция

Вход/Выход 2.5 кВ; Вход/Питание 2.5 кВ; Вход/Вход 500 В; Выход/Питание 500 В; Выход/Выход 500 В.

#### Условия окружающей среды

**Рабочая температура:** от -40 до +70 °С.

**Температура хранения:** от -45 до +80 °С.

#### Монтаж

На DIN-рейке 35 мм, с шиной или без шины Power Bus, или на терминальной плате.

**Вес:** около 155 г (D6014D), 130 г (D6014S).

**Подключение:** с помощью съемных поляризованных клеммных блоков с винтовыми клеммами для проводов сечением до 2.5 мм<sup>2</sup> (13 AWG).

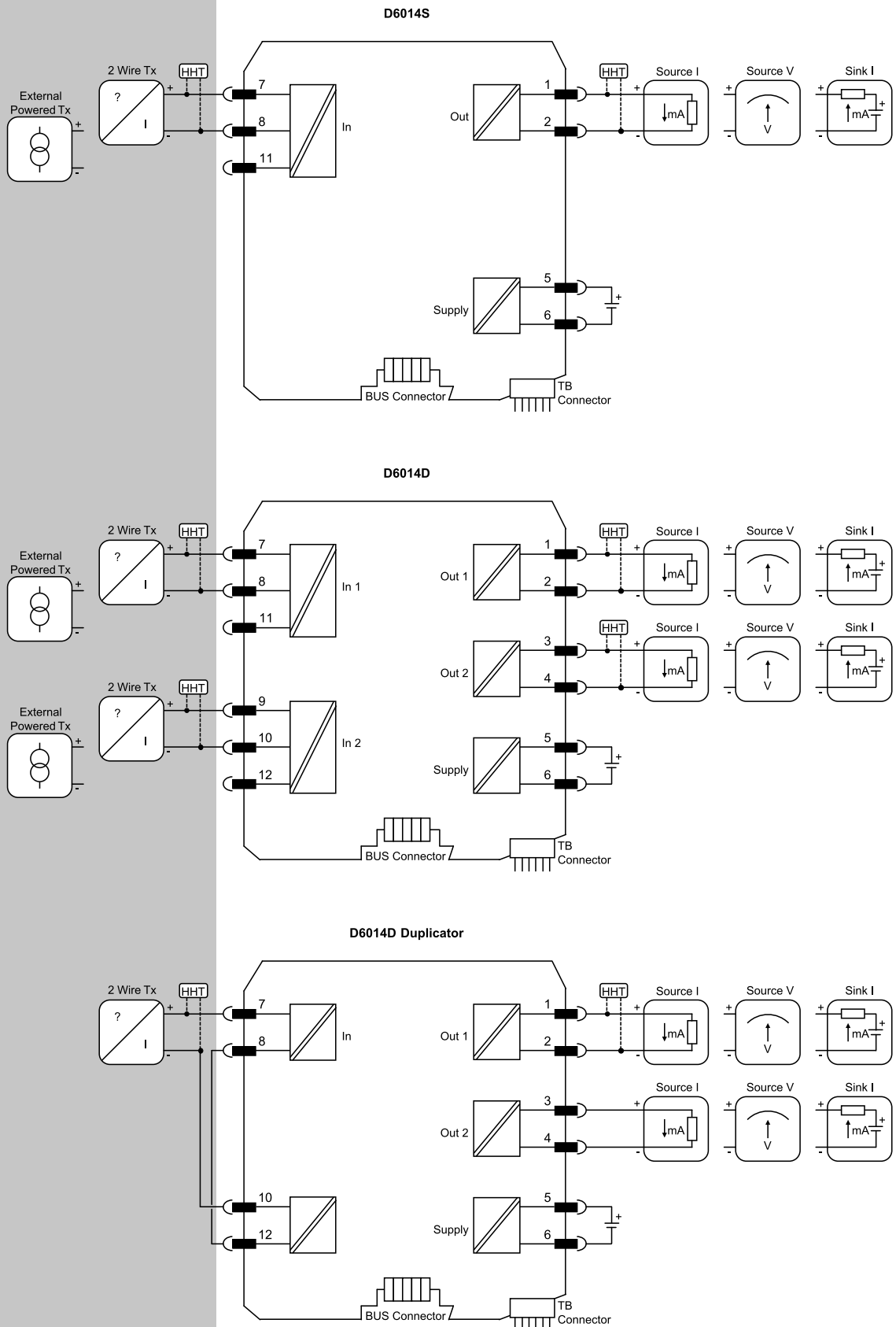
**Размеры:** ширина 12.5 мм, глубина 123 мм, высота 120 мм.

# ФУНКЦИОНАЛЬНЫЕ СХЕМЫ

Дополнительную информацию по подключению Вы можете найти в Руководстве по эксплуатации.

## Полевая зона

## Безопасная зона



Сертификация менеджмента функциональной безопасности:

GM International сертифицирована на соответствие требованиям стандарта IEC61508:2010, часть 1, параграфы 5-6, для систем, связанных с обеспечением безопасности, с уровнем до SIL3 включительно. Также продукция GM International products имеет сертификаты искробезопасности, выданные наиболее авторитетными мировыми сертификационными органами.

Сведения, представленные в настоящем документе, являются лишь описанием продукции и должны использоваться вместе с соответствующими техническими спецификациями. Наши продукты находятся в постоянном развитии и информация, представленная здесь, относится ко времени выпуска документов. Никакие утверждения, касающиеся определенных условий или пригодности для определенного применения, не могут быть получены из нашей информации. Предоставленная информация не освобождает пользователя от обязанности собственного суждения и проверки. Условия и положения можно найти на нашем сайте. Дополнительную информацию смотрите в руководстве по эксплуатации.