

D5244

SIL2/3 Искробезопасный цифровой релейный выход с питанием от токовой петли

Модуль цифрового релейного выхода D5244 с питанием от токовой петли передает из безопасной зоны дискретный сигнал напряжения для управления различными устройствами в опасной зоне, обеспечивая при этом изоляцию входа/выхода. Выходы гальванически изолированы. Типичные применения - переключение цепей в опасной зоне, изменение полярности и тона звуковых сигналов, калибровка тензометрических мостов, тестирование пожарных датчиков. Каждый выходной канал имеет SPDT реле с двумя контактами - нормально разомкнутым (NO) и нормально замкнутым (NC) при выключенном реле. Если каждый канал в нормальном состоянии включен (NE), выходные реле тоже включены, и NO замкнут (используется для NE нагрузок или цепей опасной зоны), а NC контакт разомкнут (используется для для ND нагрузок или цепей опасной зоны). Безопасное состояние обеспечивается, когда канал и выходное реле выключаются, соответственно NO размыкается (выключает нагрузку или цепи опасной зоны), а NC замыкается (включает нагрузку или цепи опасной зоны).

ХАРАКТЕРИСТИКИ

- SIL 2 / SC 3
- Выход в Зону 0
- Установка в Зоне 2
- 2 полностью независимых канала
- Вход - уровень напряжения
- Два SPDT релейных выхода
- Гальваническая изоляция входа/выхода
- Высокая надежность, SMD компоненты
- Высокая плотность, два канала в одном модуле

ИНФОРМАЦИЯ ДЛЯ ЗАКАЗА

Информация для заказа

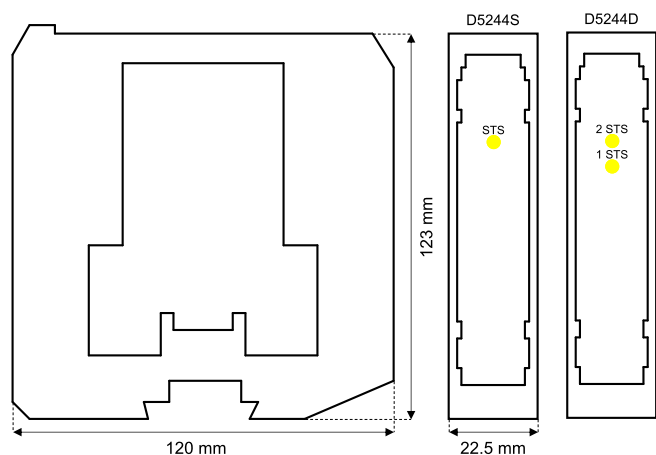
D5244S: 1 канал

D5244D: 2 канала

Принадлежности

Стопор для DIN-рейки MCHP196.

ГАБАРИТНЫЕ РАЗМЕРЫ



ТЕХНИЧЕСКИЕ ДАННЫЕ

Вход

24 В пост. номинально (от 18 до 30 В), защита от обратной полярности.

Потребляемый ток: 20 мА/канал при 24 В пост. и включенных реле, типично.

Рассеиваемая мощность: 0.4 Вт/канал при 24 В пост. и включенных реле, типично.

Диапазон напряжений: 0 В ≤ ВЫКЛ ≤ 5 В, 18 В ≤ ВКЛ ≤ 30 В.

Выход

Свободный от потенциала SPDT релейный контакт.

Материал контактов: сплав AgNi90/10.

Характеристики контактов: 40 В пост., 2 А для использования в искробезопасных применениях, 2 А 250 В перем. 500 ВА, 2 А 250 В пост. 80 Вт (резистивная нагрузка) для неискробезопасных применений.

Нагрузочная способность при коммутации нагрузок пост. и перем. тока: см. в Руководстве по эксплуатации.

Механический / электрический ресурс: 15 * 10⁶ / 10 * 10⁴ переключений, типично.

Время включения / выключения: 50 мс, типично.

Изоляция

И.Б. выход/Вход 1.5 кВ; И.Б. выход/И.Б. выход 1.5 кВ; Вход/Вход 500 В.

Условия окружающей среды

Рабочая температура: от -40 до +70 °С.

Температура хранения: от -45 до +80 °С.

Характеристики безопасности

Связанное электрическое оборудование и неискрящее электрооборудование.

U_o = 0 В, I_o = 0 мА, P_o = 0 мВт на клеммах 13-14-15/16, 17-18-19/20 (U_o, I_o, P_o равны параметрам подключенной искробезопасной цепи).

U_i = 40 В, I_i = 2 А, C_i = 0 нФ, L_i = 0 нГн на клеммах 13-14-15/16, 17-18-19/20.

U_m = 250 В эфф. иди В пост., -40 °С ≤ T_a ≤ 70 °С.

Монтаж

На DIN-рейке 35 мм, или на терминальной плате.

Вес: около 175 г (D5244D), 165 г (D5244S).

Подключение: с помощью съемных поляризованных клеммных блоков с винтовыми клеммами для проводов сечением до 2.5 мм² (13 AWG).

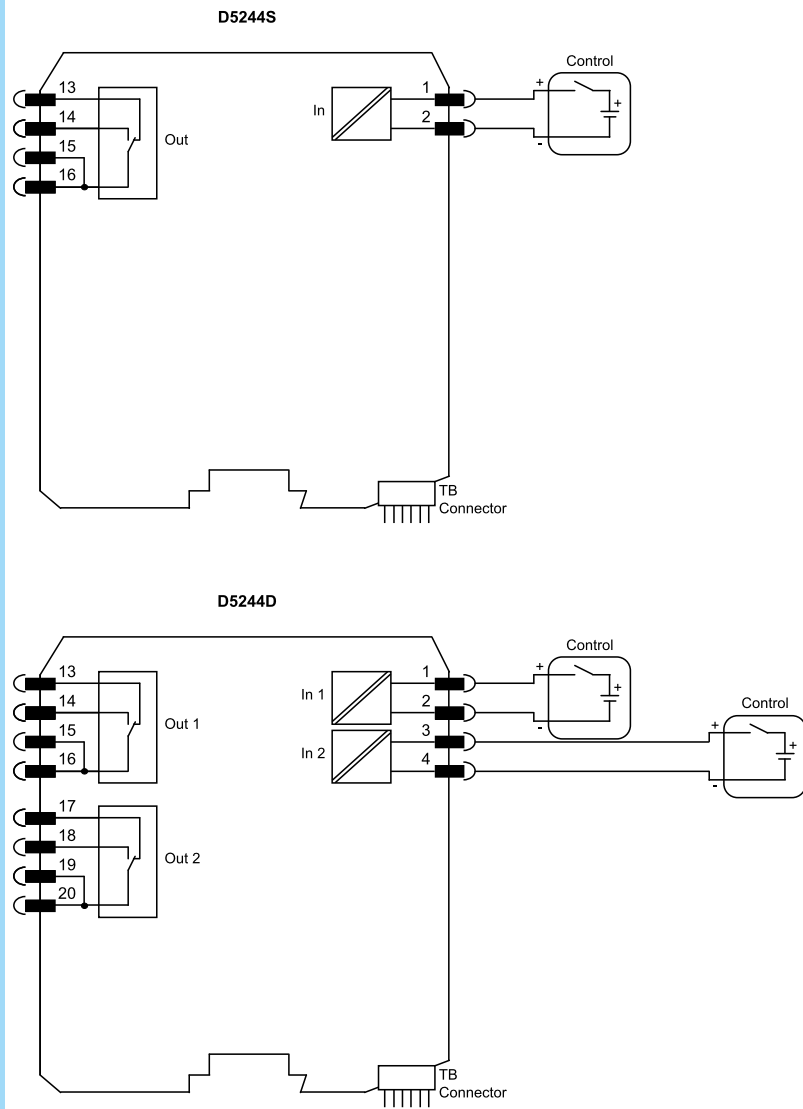
Размеры: ширина 22.5 мм, глубина 123 мм, высота 120 мм.

ФУНКЦИОНАЛЬНЫЕ СХЕМЫ

Дополнительную информацию по подключению Вы можете найти в Руководстве по эксплуатации.

Опасная зона

Безопасная зона/Зона 2



Сертификация менеджмента функциональной безопасности:

GM International сертифицирована на соответствие требованиям стандарта IEC61508:2010, часть 1, параграфы 5-6, для систем, связанных с обеспечением безопасности, с уровнем до SIL3 включительно. Также продукция GM International products имеет сертификаты искробезопасности, выданные наиболее авторитетными мировыми сертификационными органами.

Сведения, представленные в настоящем документе, являются лишь описанием продукции и должны использоваться вместе с соответствующими техническими спецификациями. Наши продукты находятся в постоянном развитии и информация, представленная здесь, относится ко времени выпуска документов. Никакие утверждения, касающиеся определенных условий или пригодности для определенного применения, не могут быть получены из нашей информации. Предоставленная информация не освобождает пользователя от обязанности собственного суждения и проверки. Условия и положения можно найти на нашем сайте. Дополнительную информацию смотрите в руководстве по эксплуатации.